

ТИПОВОЙ ПРОЕКТ
902-1-99.85

КАНАЛИЗАЦИОННАЯ НАСОСНАЯ СТАНЦИЯ
ПРОИЗВОДИТЕЛЬНОСТЬЮ 400-2000 м³/ч, НАПОРОМ 30-40 м
С МЕХАНИЗИРОВАННЫМИ РЕШЕТКАМИ ПРИ ГЛУБИНЕ
ЗАЛОЖЕНИЯ ПОДВОДЯЩЕГО КОЛЛЕКТОРА 4,0 м
(СБОРНО-МОНОЛИТНЫЙ ВАРИАНТ)

АЛЬБОМ VI
ПОДЗЕМНАЯ ЧАСТЬ. ИЗДЕЛИЯ.

20229-06
ИЭМР 1-22

					ПРИМЕРЫ	

Госстрой СССР

ТБИЛИССКИЙ ФИЛИАЛ
ЦИТП

Типовой проект / серия
№ 902-1-99.85a.6

Заказ № 1836

Цена 1 руб 21 коп

Тираж 453

Дата 11" XII 1956

ТИПОВОЙ ПРОЕКТ

902-1-99-85

КАНАЛИЗАЦИОННАЯ НАСОСНАЯ СТАНЦИЯ ПРОИЗВОДИТЕЛЬНОСТЬЮ 400-2000 м³/ч, НАПОРОМ 30-40 м
С МЕХАНИЗИРОВАННЫМИ РЕШЕТКАМИ ПРИ ГЛУБИНЕ ЗАВЛЕЧЕНИЯ ПОДВОДНОГО КОЛЛЕКТОРА 4,0 м
(СБОРНО-МОНОЛИТНЫЙ ВАРИАНТ)

СОСТАВ ПРОЕКТА:

АЛЬБОМ I	ПОЯСНИТЕЛЬНАЯ ЗАПИСКА
АЛЬБОМ II	ТЕХНОЛОГИЧЕСКИЕ РЕШЕНИЯ. ВНУТРЕННИЙ ВОДOPPOBOD И КАНАЛИЗАЦИЯ. ОТОПЛЕНИЕ И ВЕНТИЛЯЦИЯ
АЛЬБОМ III	АРХИТЕКТУРНО-СТРОИТЕЛЬНЫЕ РЕШЕНИЯ. НАДЗЕМНАЯ ЧАСТЬ. ОБЩИЕ ЧЕРТЕЖИ, УЗЛЫ И ДЕТАЛИ
АЛЬБОМ IV	НАДЗЕМНАЯ ЧАСТЬ. ИЗДЕЛИЯ
АЛЬБОМ V	СТРОИТЕЛЬНЫЕ РЕШЕНИЯ. ПОДЗЕМНАЯ ЧАСТЬ
АЛЬБОМ VI	ПОДЗЕМНАЯ ЧАСТЬ. ИЗДЕЛИЯ
АЛЬБОМ VII	СИЛОВОЕ ЭЛЕКТРООБОРУДОВАНИЕ. ТЕХНОЛОГИЧЕСКИЙ КОНТРОЛЬ
АЛЬБОМ VIII	СПЕЦИФИКАЦИИ ОБОРУДОВАНИЯ
АЛЬБОМ IX	ВЕДОМОСТИ ПОТРЕБНОСТИ В МАТЕРИАЛАХ
АЛЬБОМ X	СМЕТЫ. ОБЩАЯ ЧАСТЬ
АЛЬБОМ XI	СМЕТЫ. ПОДЗЕМНАЯ ЧАСТЬ

ПРИМЕНЕННЫЕ ТИПОВЫЕ МАТЕРИАЛЫ:

ТИПОВОЙ ПРОЕКТ
407-3-41/75

ТРАНСФОРМАТОРНАЯ ПОДСТАНЦИЯ С ОДНИМ КАБЕЛЬНЫМ КВОЛОМ 6-10 кВ
НА ОДИН ТРАНСФОРМАТОР МОЩНОСТЮ ДО 400 кВА, ТИП К-71-400 кВ

РАСПРОСТРАНТЕЛЬ
СВЕРДЛОВСКИЙ ОБЛАСТНОЙ ЦЕНТР

АЛЬБОМ VI

РАЗРАБОТАН ПРОЕКТНЫМ ИНСТИТУТОМ
"ХАРЬКОВСКИЙ ВОДОКАНАЛПРОЕКТ"

УТВЕРЖДЕН ГОССТРОЕМ СССР
ПРОТОКОЛ № А4-23 ОТ 21.06.1985 г.
ВВЕДЕН В ДЕЙСТВИЕ В/О "СОЗВОЛОКАНАЛНИИПРОЕКТ"
ПРИКАЗ № 299 ОТ 18.09.1985г.

ГЛАВНЫЙ ИНЖЕНЕР ИНСТИТУТА

[Подпись]
Г.А.БОНДАРЕНКО

ГЛАВНЫЙ ИНЖЕНЕР ПРОЕКТА

[Подпись]
В.С.ДЯЧЕК

			Примечание		
Квв. №					

Альбом №1

Типовой проект 902-1-99-85

Фигура	Обозначение	Наименование	Стр.	Примечание
A3	902-1-99-85КЖИ-ДО	Опись документов	2	
A4	-ТО	Техническое описание	3	
A4	-ПС1	Панель стеновая ПС (ПС1 - ПС20)	4	
A3	-ПС1 СБ	Панель стеновая ПС (ПС1-ПС20) Сборочный чертеж	6	
A3	-ВПС1	Ведомость расхода стали	13	
A4	-ПГ1	Панель перегородочная ПГ (ПГ1 - ПГ6)	15	
A3	-ПГСБ	Панель перегородочная ПГ(ПГ1-ПГ6). Сборочный чертеж	16	
A3	-ВПС2	Ведомость расхода стали	20	
A3	-ОП1	Опорный блок ОП1	21	
A4	-ДМ1-010	Каркас плоский КР1	22	
A4	-ДМ1-020	Каркас плоский КР2	22	
A4	-ДМ1-030	Каркас плоский КР(КР3-КР6)	23	
A4	-ДМ1-040 СБ	Каркас плоский КР(КР3-КР6) Сборочный чертеж	23	

Фигура	Обозначение	Наименование	Стр.	Примечание
A4	902-1-99-85КЖИ-РКМ2-010	Каркас плоский КР(КР7-КРМ)	24	
A4	-РКМ2-010 СБ	Каркас плоский КР(КР7-КРМ) Сборочный чертеж	25	
A4	-РКМ2-020	Каркас плоский КР15	25	
A4	-РКМ2-030	Изделие соединительное МС1	26	
A4	-РКМ2-040	Изделие соединительное МС2	26	
A3	-РКМ2-050	Изделие закладное МН(МН1, МН2)	27	
A4	-РКМ2-060	Изделие закладное МН(МН3, МН4)	28	
A4	-ФСМ1-010	Изделие соединительное МС3	28	
A3	-ПДМ1-010	Изделие закладное МН5	29	
A3	-ПДМ1-040 СБ	Изделие закладное МН5 Сборочный чертеж	30	

Имя файла: 902-1-99-85.инд

Примечания		
И. отв.	Шедко	2/2
И. контр.	Соловьяк	2/2
И. спец.	Власенко	2/2
Рис. гр.	Мамалова	2/2
Вед. сект.	Василькова	2/2
Ил. сект.	Воротникова	2/2
И. инж.	Киченко	2/2

ТП 902-1-99-85

- КЖИ-ДО

Опись документов

Листы	Лист	Листов
1	1	1

Составлено в соответствии с проектом Водоканала

ТЕХНИЧЕСКОЕ ОПИСАНИЕ

1. Плоские арматурные изделия следует изготавливать при помощи контактной точечной сварки по ГОСТ 14098-68. Сварку сеток и каркасов производить во всех точках пересечения стержней.
2. Качество арматурных изделий должно соответствовать требованиям ГОСТ 10922-75.
3. Размеры сеток и каркасов даны по осям и торцам стержней.
4. Сварку закладных изделий производить в соответствии с ГОСТ 19292-73 «Соединения сварные элементов закладных деталей сборных железобетонных конструкций» и СН 393-78.
5. Сварку тавровых соединений круглых стержней с листовым прокатом закладных изделий выполнять под слоем флюса.

Привязан		
Имя. №		
И. отг.	Шедко	Ш
И. контр.	Сokolская	С
П. спец.	Власенко	В
Инж. гр.	Мазалова	М
Вер. инж.	Возикова	В
Инж.	Ткаченко	Т

ТП 902-1-99-85 -КЖИ-ТО

Техническое
описание

Стация	Лист	Листов
Р		
Проектное бюро Строительного управления Волгоград-ли Водоканалпроект		

Типовой проект 902-1-99-85 Альбом VI

Имя и подп.		Подпись и дата		Взам.имя.№		Кол. на исполн.										Примеча-ние
Формат	Зона	Лист	Обозначение	Наименование		902-1-99-85 КЖЦ-ПС1										
						-	01	02	03	04	05	06	07	08	09	
			<u>Документация</u>													
А3			902-1-99-85 -КЖЦ-ПС1 СБ	Оборочный чертеж		X	X	X	X	X	X	X	X	X	X	
А3			- ВМС1	Вероятность распада стали		X	X	X	X	X	X	X	X	X	X	
			<u>Оборочные единицы</u>													
	1		3.902-1-10.1 02.00.00-01	ЛПС 66-4												См. схему ар-матурного каркаса в разделе "Изучение"
			3.902-1-10.1 01.00.00	ЛПС 66-1ш												
	2		5.900-2	Сальник Ду 800, (E=300)						1						
	3		5.900-2	Сальник Ду 500 (E=300)												1
			<u>Зарезы закладное</u>													
	4	1.400-15 вып.1	120-44(46)	МН12-3(6)		3(1)	3(1)	3(1)	4(2)	4(2)	5(3)	4(2)	4(2)	2(1)	3(1)	
	5	1.400-15 вып.1	120-20(23)	МН109-3(6)		14									14	

Обозначения в скобках для открытого способа

Привязка				Имя.№		ТН 902-1-99-85-КЖЦ-ПС1										Панель стеновая ПС (ПС1-ПС20)		Листов 1 1	
Имя.№				Имя.№		Коп. в шифре										Состав проекта: 1. Проект 2. Спецификация 3. Ведомость 4. Промышленные образцы		Листов 1 1	

Коп. в шифре Формат А4

Имя и подп.		Подпись и дата		Взам.имя.№		Кол. на исполн.										Примеча-ние
Формат	Зона	Лист	Обозначение	Наименование		902-1-99-85 КЖЦ-ПС1										
						-	01	02	03	04	05	06	07	08	09	
			6 1.400-15 вып.1 140-20	МН130-3	0,7	0,7	0,6	0,6	0,7	0,6	0,6	0,7				
			1.400-15 вып.1 140-20(23)	МН130-3(6)	1,04	1,04	0,94	0,94	1,04	0,94	0,94	1,04				
			7 1.400-15 вып.1 130-20(23)	МН120-3(6)	2	2	3	3	2	3	3	2				
			8 3.902-1-10.2 00.16.00	МН5	9							9	9			
			9 1.400-15 вып.1 810-03	МН 804	3	3	3	3	3	3	3	3	3			
			10 1.400.15 вып.1 830	МН812-2		1	2	1		1	2	1				
			11 1.400-15 вып.1 110-01	МН101-3(6)									1			
			12 1.400-15 вып.1 120-32(35)	МН110-3(6)												
			13 1.400-15 вып.1 130-46(47)	МН124-5(6)												
			<u>Детали</u>													
Б4		14	902-1-99-85 -КЖЦ-ПС1-001	ф14x1-П ГОСТ 5781-82, E=1750												2,13 кг
Б4		15	-002	ф12x1-П ГОСТ 5781-82, E=1500												8 1,33 кг
Б4		16	-01	ф12x1-П ГОСТ 5781-82, E=1340												8 1,19 кг
			<u>Остальное см. панели 2 ЛПС 66-4 и ЛПС 66-1ш по серии 3.902-1-10 вып.1</u>													
			Привязка		Имя.№										Лист	
			Имя.№												2	

ТН 902-1-99-85-КЖЦ-ПС1

Формат А4

5 90-62.02

Имя и подл. Подпись и дата Взам. инв. №

Типовой проект 902-1-99-85 Альбом VI

Формат	Взам. инв. №	Лист	Обозначение	Наименование	Кол. на исполн. 902-1-99-85 КЖУ-ПС1										Примечание				
					10	11	12	13	14	15	16	17	18	19					
				<u>Документация</u>															
А3			902-1-99-85 -КЖУ-ПС1	Сборочный чертеж															
А3				-ВМС1 ведомость расхода стали															
				<u>Сборочные единицы</u>															
	1		3.902.1-10.1 02.00.00-01	2.ПС 66-4															ср. весов сметных и факт. ми изде- лия
			3.902.1-10.1 01.00.00	1.ПС 66-1Ш															
	3		5.900-2	Сольник Ду500, L=200 L=1200															1
	4		1.400-15 вып.1 120-44 (46)	Циркуль складное															
	5		1.400-15 вып.1 120-20 (23)	МН 112-3 (6)	7(5)	7(5)	7(5)	6(4)	6(4)	6(4)	6(4)	6(4)	6(4)	6(4)	6(4)	6(4)	6(4)	6(4)	3(1)
	6		1.400-15 вып.1 140-20	МН 108-3 (6)															
			1.400-15 вып.1 140-20 (23)	МН 130-3															
				МН 130-3 (6)															
Остальное см. панели 2.ПС 66-4 и 1.ПС 66-1ш по серии 3.902.1-10 вып.1																			
Привязан																			
Имя. №																			
ТП 902-1-99-85 -КЖУ-ПС1										Лист		3							

Формат А4

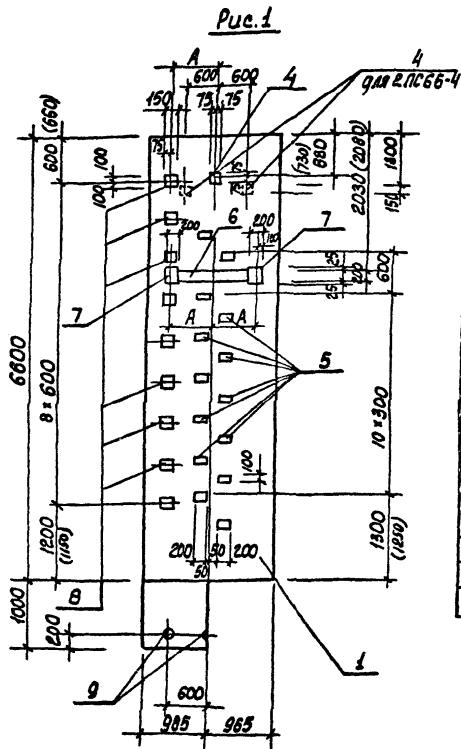
Имя и подл. Подпись и дата Взам. инв. №

Формат	Взам. инв. №	Лист	Обозначение	Наименование	Кол. на исполн. 902-1-99-85 КЖУ-ПС1										Примечание				
					10	11	12	13	14	15	16	17	18	19					
	7		1.400-15 вып.1 130-20 (23)	МН 120-3 (6)															
	8		3.902-1 10.2 00.18.00	МН 5															9
	9		1.400-15 вып.1 810-03	МН 804	3	3	3	3	3	3	3	3	3	3	3	3	3	3	объясним способ
	10		1.400-15 вып.1 330	МН 312-2		1	1					1	1						
	11		1.400-15 вып.1 110-01	МН 101-3 (6)	1			1	7	1					1				
	12		1.400-15 вып.1 120-32 (35)	МН 110-3 (6)				1				1	1						
	13		1.400-15 вып.1 130-46 (47)	МН 124-5 (6)		1	2					2	2						
				<u>Детали</u>															
Б4	14		902-1-99-85 -КЖУ-ПС1-001	Ф14 А-III ГОСТ 5781-82, L=1760															
Б4	15		-002	Ф12 А-III ГОСТ 5781-82, L=1500														8	1,33 кг
Б4	16		-01	Ф12 А-III ГОСТ 5781-82, L=1340														8	1,19 кг
Привязан																			
Имя. №																			
ТП 902-1-99-85 -КЖУ-ПС1										Лист		4							

Формат А4

Код. бухгалтерия

20121-06
9



Обозначение	Марка панели				Условн. марка	Рис.
	Открытый способ	А (мм)	Открытый способ	А (мм)		
902-1-99-85-КЖИ-ПС1	ПС 66-4 □-1	450 620	ПС 66-1 ш - 1	620	ПС1	1
-01	ПС 66-4 □-2	450 620	ПС 66-1 ш - 2	620	ПС2	2
-02	ПС 66-4 □-3	450 620	ПС 66-1 ш - 3	620	ПС3	2а
-03	ПС 66-4 □-4	450 620	ПС 66-1 ш - 4	620	ПС4	3
-04	ПС 66-4 □-5	450 620	ПС 66-1 ш - 5	620	ПС5	4
-05	ПС 66-4 □-6	450 620	ПС 66-1 ш - 6	620	ПС6	5
-06	ПС 66-4 □-7	450 620	ПС 66-1 ш - 7	620	ПС7	6
-07	ПС 66-4 □-8	450 620	ПС 66-1 ш - 8	620	ПС8	7
-08	ПС 66-4 □-9	450 620	ПС 66-1 ш - 9	620	ПС9	14
-09	ПС 66-4 □-10	-	ПС 66-1 ш - 10	-	ПС10	8
-10	ПС 66-4 □-11	-	ПС 66-1 ш - 11	-	ПС11	9
-11	ПС 66-4 □-12	450 620	ПС 66-1 ш - 12	620	ПС12	15
-12	ПС 66-4 □-13	450 620	ПС 66-1 ш - 13	620	ПС13	16
-13	ПС 66-4 □-14	-	ПС 66-1 ш - 14	-	ПС14	17
-14	ПС 66-4 □-15	-	ПС 66-1 ш - 15	-	ПС15	10
-15	ПС 66-4 □-16	-	ПС 66-1 ш - 16	-	ПС16	18
-16	ПС 66-4 □-17	-	ПС 66-1 ш - 17	-	ПС17	11
-17	ПС 66-4 □-18	450 620	ПС 66-1 ш - 18	620	ПС18	12
-18	ПС 66-4 □-19	-	ПС 66-1 ш - 19	-	ПС19	19
-19	ПС 66-4 □-20	-	ПС 66-1 ш - 20	-	ПС20	13

Калиб
Ширину

Обозначения в скобках даны для открытого способа

Закладное изделие поз. 11 приварить к карматуре стеновых панелей для создания контура заземления

приварив

Лист №

И.И.И.	И.И.И.	И.И.И.	И.И.И.
И.И.И.	И.И.И.	И.И.И.	И.И.И.
И.И.И.	И.И.И.	И.И.И.	И.И.И.
И.И.И.	И.И.И.	И.И.И.	И.И.И.
И.И.И.	И.И.И.	И.И.И.	И.И.И.
И.И.И.	И.И.И.	И.И.И.	И.И.И.

ТП 902-1-99-85-КЖИ-ПС1 СБ

Панель стеновая
ПС (ПС1-ПС20).
Сборочный чертеж

Статус: Масса: Меморанд

Р - 1:50

Лист 1 из 1
Госстрой СССР
Самарская область
Самарский проект

Типовой проект 902-1-99-85 Альбом VI

СНБ. Нормы проектирования и монтажа. Сборник СНБ

Рис. 2, Рис. 2а

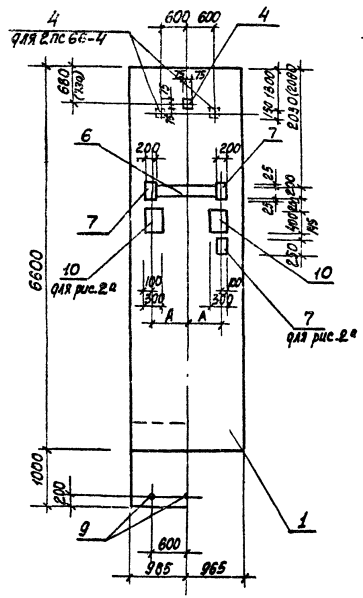


Рис. 3

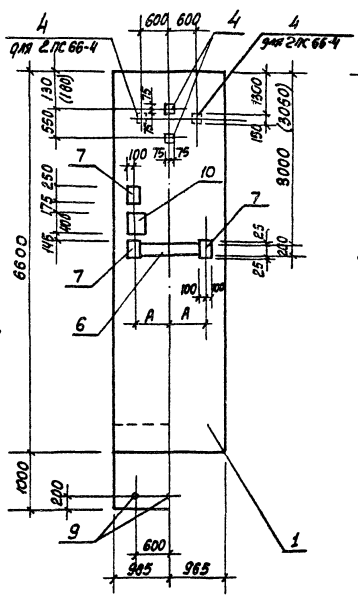
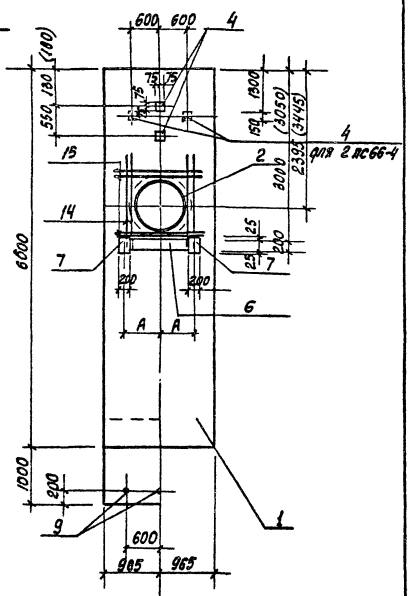


Рис. 4



В местах установки сальников арматуру стеновых панелей вырезать по месту и приварить к корпусу сальника.

Привязан	
Изм. №	

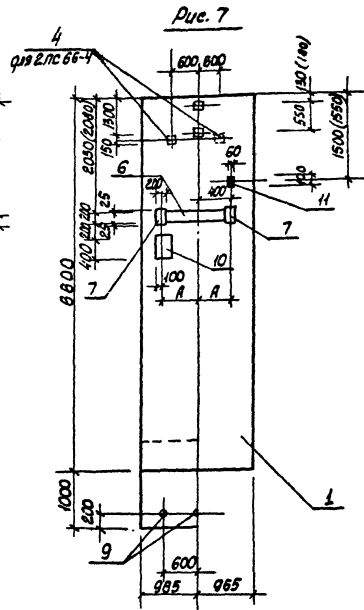
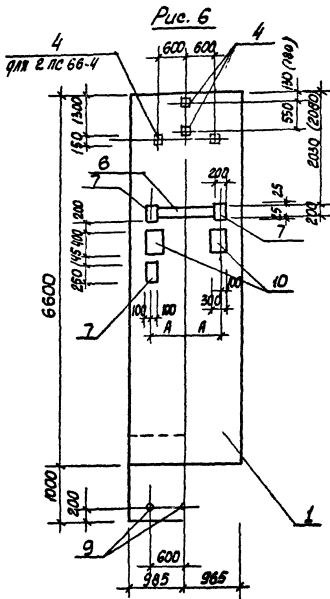
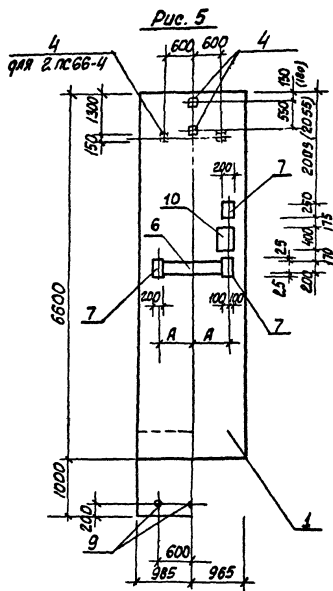
ТН 902-1-99-85-КЖИ-ПС1 СБ

Лист 2

Кон. Кулешова

20729-06 8

Формат А3



Приложение	

ТН 902-1-99-85 - КЖЦ-ПС1 СБ

20125-06 3

Формат А3

УИИД

3

Рис. 8

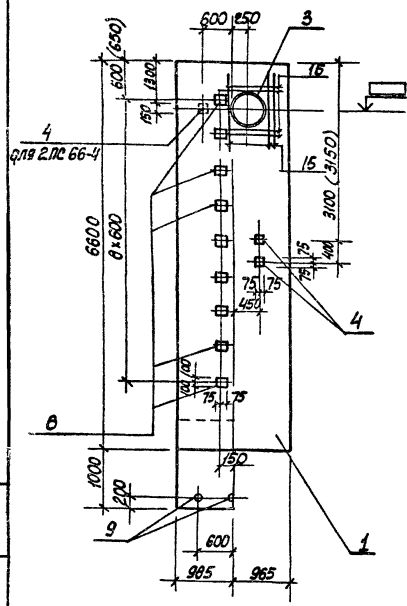


Рис. 9

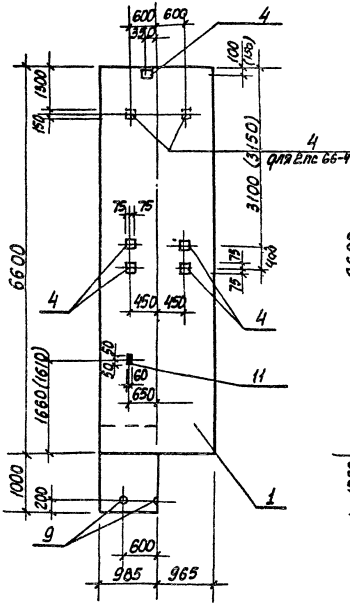
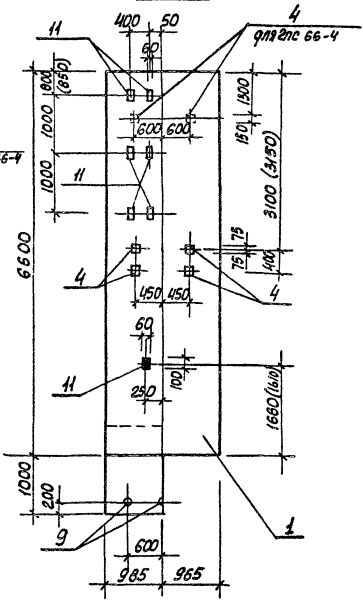


Рис. 10



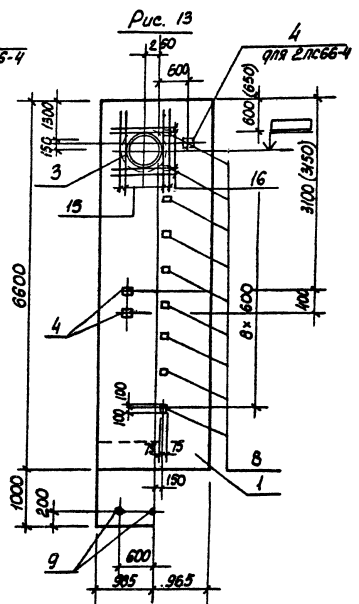
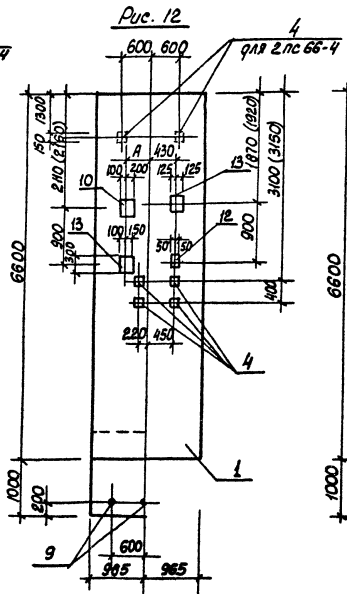
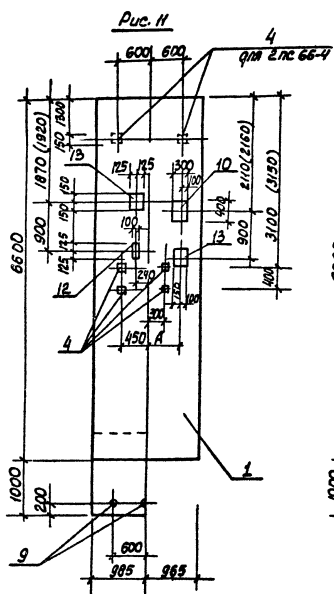
Проект	
Изд.	
Лист	
Кол.	

ТП 902-1-99-85-КЖИ-ПС1

Лист 4

20729-06 10

Формат А3



Прибавки			

ТТ 902-1-99-85-К:МЛ-НС1 СБ

Лист 5

Инв. № 001, 1037929-06 и дата 14.07.2012

Туповский проект 902-1-99-85 Альбом VI

Рис. 14

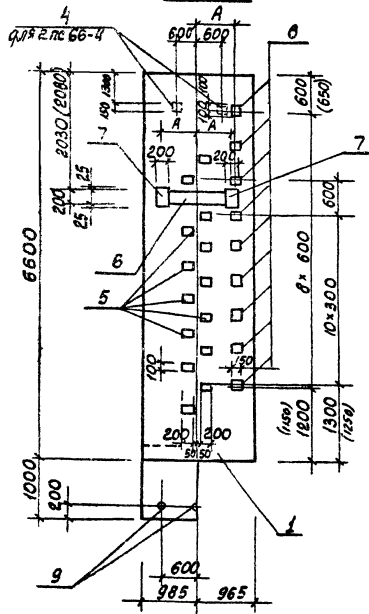


Рис. 15

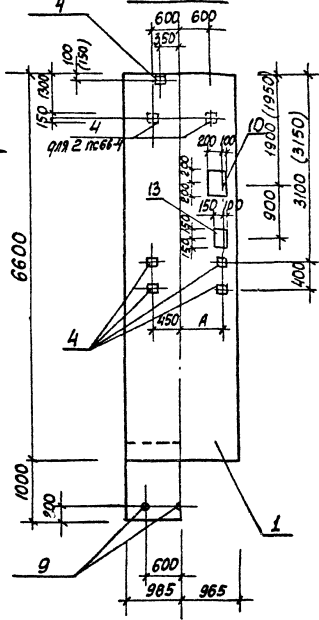
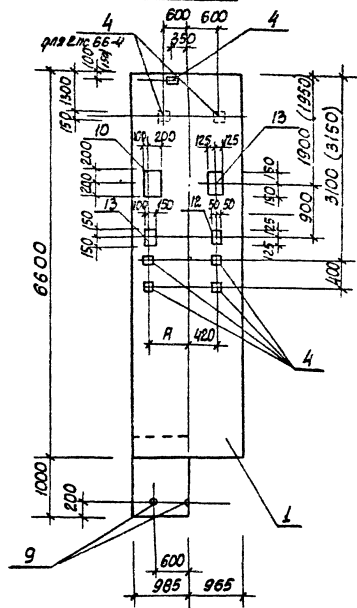


Рис. 16



Прибыль	

Рис. 17, Рис 19

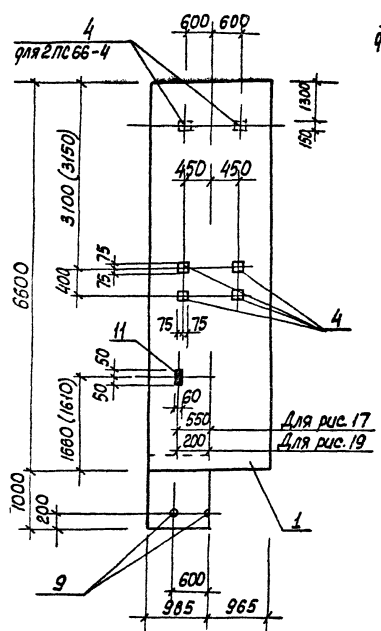


Рис 18

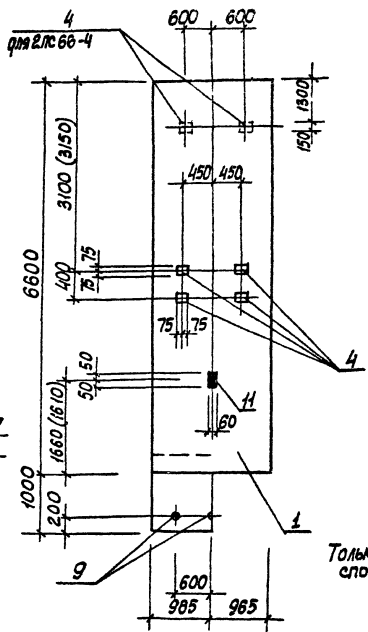
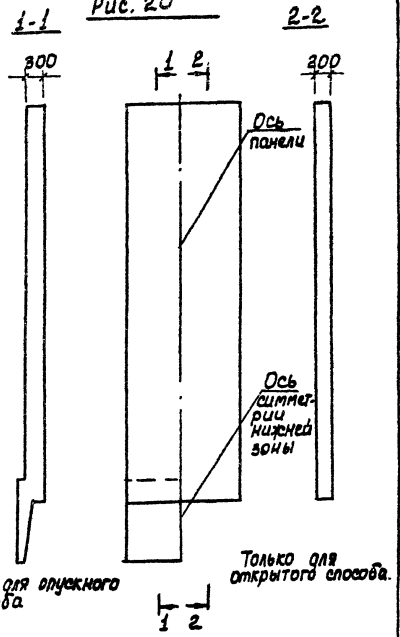


Рис. 20



В групповых чертежах при необходимости установления границы изображений, однако для всех исполнений, но не имеющих точной привязки к какой-либо части изображения, применено изображение согласно рис. 20.

Привязки			
ИМБ.№			

ТП 902-1-99-85 - КЖИ-ПСІ СБ

Лист 7

Ведомость расхода стали на дополнительные изделия, кг

Типовой проект 902-1-99-85 Альбом VI

Марка элемента	Изделия закладные																Общая расход
	Арматура класса А-III								Прокат марки ВСтЗ кп 2, ВСтЗ кс6								
	ВСтЗ кп 2		ГОСТ 5781-82						ГОСТ 103-76, ГОСТ 82-70*				ГОСТ 10704-76*				
	ГОСТ 2590-71*	ГОСТ 5781-82	ГОСТ 103-76, ГОСТ 82-70*		ГОСТ 10704-76*		ГОСТ 103-76, ГОСТ 82-70*		ГОСТ 10704-76*								
φ15	Итого	φ8	φ10	φ12	φ14	φ16	Итого	δ=6	δ=8	δ=10	δ=12	Итого	ГОСТ 103-76, ГОСТ 82-70*	ГОСТ 10704-76*	Итого		
ВПС 66-4 □-1			0,9		2,0		8,5	29,7					29,5				
ВПС 66-4 □-2					6,4		2,3	8,7					0,7				
ВПС 66-4 □-3					9,8		4,7	14,3					1,4				
ВПС 66-4 □-4					9,3		2,3	11,6					0,7				
ВПС 66-4 □-5	10,2	10,2			17,4		17,0	34,8					12,9				
ВПС 66-4 □-6					10,3		2,3	12,6					0,7				
ВПС 66-4 □-7					10,6		4,7	15,3					1,8				
ВПС 66-4 □-8			0,2		8,4		2,3	10,7		0,3			0,7				
ВПС 66-4 □-9			0,9		10,7		8,5	21,4					29,5				
ВПС 66-4 □-10	7,8	7,8	0,9		23,0		8,5	32,4			4,2	8,2	29,5				
ВПС 66-4 □-11			0,2		6,7			6,9		0,3	9,8						
ВПС 66-4 □-12				0,7	7,9		2,3	10,9			22,4	0,6					
ВПС 66-4 □-13				1,4	8,9		2,3	12,6			29,1	0,6					
ВПС 66-4 □-14			0,2		5,8			6,0		0,3	8,4						
ВПС 66-4 □-15			1,2		5,8			7,0		2,1	8,4						
ВПС 66-4 □-16			0,2		5,8			6,0		0,3	8,4						
ВПС 66-4 □-17				1,4	7,9		2,3	10,6			27,7	0,6					
ВПС 66-4 □-18				1,4	7,9		2,3	10,6			27,7	0,6					
ВПС 66-4 □-19			0,2		5,8			6,0		0,3	8,4						
ВПС 66-4 □-20	7,8	7,8	0,9		23,0		8,5	32,5			4,2	8,2	29,5				

В числителе дан расход для панелей с клиновидным стыком, в знаменателе со шпоночным.

Привязан

Нач. отд. Шейко
Н. Кондр. Соколовская
Г. Спец. Владенко
Рис. гр. Мазалова
Вед. инж. Возинова
Ст. инж. Володинская
Инженер Новоселова

ТП 902-1-99-85 - КЖУ-ВМЦ

Ведомость расхода стали

Листов 2
Госстрой СССР
Самарская область
Волжский проект

Типовой проект 902-1-99-85 Альбом VI

Шкала: 1:100. Проверка и дата: 28.02.85

Марка элемента	Изделия закладные																Всего	Общий расход				
	Арматура класса								Прокат марки													
	ВСтЗ кп2				А-III				ВСтЗпс6				ВСтЗ кп2						ВСтЗ кп2			
	ГОСТ 2590-71*				ГОСТ 5781-82				ГОСТ 10276, ГОСТ 8270*				ГОСТ 10704-76*									
φ15	Штор	φ8	φ10	φ12	φ14	φ16		Штор	-δ-6	-δ-8	-δ-10	-δ-12			Штор	630x7	92x8		Штор			
1ПС 66-1ш-1			0,9		10,2			8,5		19,6		38,9	15,6	29,5		84,0				84,0	103,6	
1ПС 66-1ш-2					10,3		2,3		12,6		28,2	5,0			33,2					33,2	45,8	
1ПС 66-1ш-3					6,3		4,7		14,0		37,5	6,4			43,9					43,9	54,8	
1ПС 66-1ш-4					5,7		2,3		8,0		31,4	6,6			38,0					38,0	46,0	
1ПС 66-1ш-5	10,2	10,2			14,5	17,0			31,5		22,1	18,1			44,2	36,0			36,0	78,2	117,9	
1ПС 66-1ш-6					6,3		2,3		8,6		35,9	7,4			43,3					43,3	51,9	
1ПС 66-1ш-7					6,7		4,7		11,4		38,9	7,8			46,7					46,7	58,1	
1ПС 66-1ш-8			0,1		5,1		2,3		7,5	0,3	31,3	5,8			37,4					37,4	44,9	
1ПС 66-1ш-9			0,9		10,0		8,5		19,4		37,5	14,8	29,5		81,8					81,8	101,2	
1ПС 66-1ш-10	7,8	7,8	0,9		20,8		8,5		30,2		4,4	9,0	29,5		39,9	21,5			21,5	61,4	99,4	
1ПС 66-1ш-11			0,1		3,0				3,1	0,3	7,2	4,0			11,5					11,5	14,6	
1ПС 66-1ш-12				0,3	4,2		2,3		6,8		19,6	4,6			24,2					24,2	31,0	
1ПС 66-1ш-13			0,6		4,8		2,3		7,7		26,3	5,5			31,8					31,8	39,5	
1ПС 66-1ш-14			0,1		2,4				2,5	0,3	5,8	3,2			9,3					9,3	11,8	
1ПС 66-1ш-15			0,4		2,4				2,8	2,1	5,7	3,2			11,0					11,0	13,8	
1ПС 66-1ш-16			0,1		2,4				2,5	0,3	5,8	3,2			9,3					9,3	11,8	
1ПС 66-1ш-17				0,6	4,2		2,3		7,1		23,9	4,4			28,3					28,3	35,4	
1ПС 66-1ш-18				0,6	4,2		2,3		7,1		23,9	5,5			29,4					29,4	36,5	
1ПС 66-1ш-19			0,1		2,4				2,5	0,3	5,8	3,2			9,3					9,3	11,8	
1ПС 66-1ш-20	7,8	7,8	0,9		20,8		8,5		30,2		1,9	9,0	29,5		40,4	21,5			21,5	61,9	99,9	

Привязан	
Шк. №	

ТП 902-1-99-85 -КЖИ-ВМСЛ Лист 2

20729-06 13

Коп. Кулишова

Формат А3

Типовой проект 902-1-99-85 Альбом VI

Имя и пол, Подпись и дата, Взам.инв.№

Формат Зона	Лист	Обозначение	Наименование	Кол. на исполн. 902-1-99-85-КЖЦ-ПГ1						Примечание
				-	01	02	03	04	05	
			Документация							
A3		902-1-99-85-КЖЦ-ПГ1 СБ	Оборочный чертеж	X	X	X	X	X	X	
A3		-ВМС2	Ведомость расхода стали	X	X	X	X	X	X	
			Оборочные единицы							
			Панель стеновая							
	1	3.902.1-10.2.09.00.00	ПГ66-20-43Ш	<input type="checkbox"/>						
		3.902.1-10.2.14.00.00	ПГ66-20-43К	<input type="checkbox"/>						
	2	3.902.1-10.2.01.00.00	ПГ66-20-Б1Ш		<input type="checkbox"/>	<input type="checkbox"/>	<input type="checkbox"/>	<input type="checkbox"/>		
		3.902.1-10.2.02.00.00	ПГ66-20-Б1К		<input type="checkbox"/>	<input type="checkbox"/>	<input type="checkbox"/>	<input type="checkbox"/>		
	3	3.902.1-10.2.09.00.00.01	ПГ66-20-43Ш-1					<input type="checkbox"/>		

Остальное см. панели ПГ66-20-43Ш, ПГ66-20-43К, ПГ66-20-Б1Ш, ПГ66-20-Б1К, ПГ66-20-43Ш-1 по серии 3.902.1-10 Вып. в.

Привязан	Исполн.	Шейко	С
	Н. контр.	Соловьев	С
	Эк. спец.	Власенко	С
	Рис. гр.	Мозаляк	С
	Вед. инж.	Возмонов	С
Ст. инж.	Богаченко	С	
Инженер	Иванов	С	

ТП 902-1-99-85 -КЖЦ-ПГ1
 Панель перегородочная ПГ (ПГ1-ПГ6)
 Состав: Лист 1, Лист 2
 Проект: СБСР
 Состав: Соловьев, Мозаляк, Возмонов, Богаченко
 Автор проекта: Богаченко
 Формат А4

Имя и пол, Подпись и дата, Взам.инв.№

Формат Зона	Лист	Обозначение	Наименование	Кол. на исполн. 902-1-99-85-КЖЦ-ПГ1						Примечание
				-	01	02	03	04	05	
	3	3.902.1-10.2.14.00.00.01	ПГ66-20-43К-1						<input type="checkbox"/>	
	4	3.901-2	Изделие закладное			1	1	1		
	5	3.901-2	Сальник дх500, l=200					1		
	6	3.901-2	Сальник дх100, l=200					1		
	7	1.400-15 в1. 130-47	МН124-6	2	6	5	5	6	4	
	8	1.400-15 в1. 120-35	МН110-6	3	4	1	1	1	1	
	9	1.400-15 в1. 330	МН312-2	1	2	4	4	3	1	
	10	1.400-15 в1. 140-23	МН130-6	1,25	1,0	1,0	1,0	1,0	1,25	по 11
	11	1.400-15. в1. 120-59	МН114-6	2						
	12	1.400-15. в1 110-02	МН101-6	1	5	5				
			Детали							
Б4	13	902-1-99-85-КЖЦ-ПГ1-001	Ф14М ГОСТ 5781-82, l=1700			16	16	16		2,1 кв

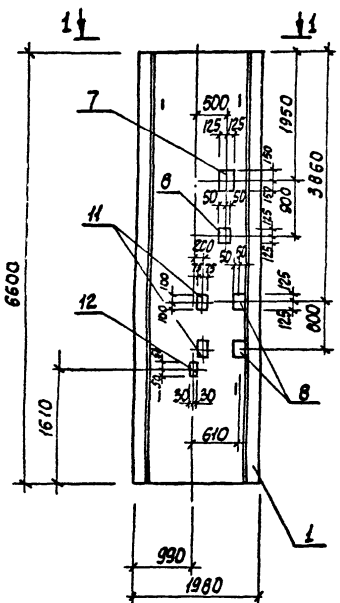
Привязан	
Имя и пол	

ТП 902-1-99-85 -КЖЦ-ПГ1 Лист 2

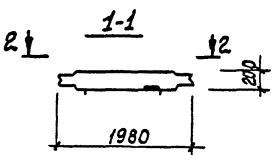
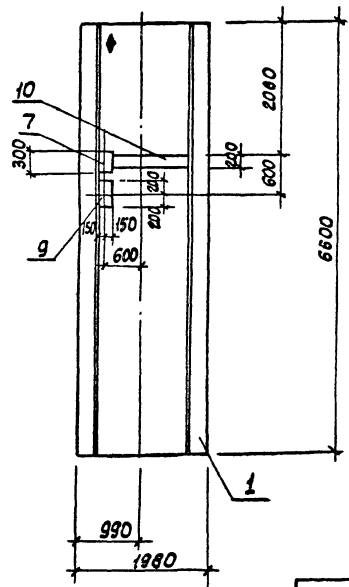
20728-06 16

Тиловод проект 902-1-99-85 Арыбом VI

Рис.1



2-2



Обозначение	Марка панели	Условная марка	Рис.
902-1-99-85-КЖЦ-ПГ1	ПГ66-20-У3	А	1
-01	ПГ66-20-Б1	А	2
-02	ПГ66-20-Б1	Б	3
-03	ПГ66-20-Б1	В	4
-04	ПГ66-20-Б1	Г	5
-05	ПГ66-20-У3	А	6

1. В марках перегородочных панелей не дано обозначение типа стыка. Чертеж выполнен условно для шпалочного стыка.
2. Знак \blacklozenge - нанести несмываемой краской.

Имя, № подразделения и дата. Выходимый

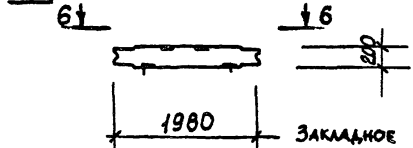
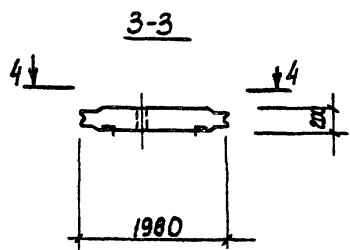
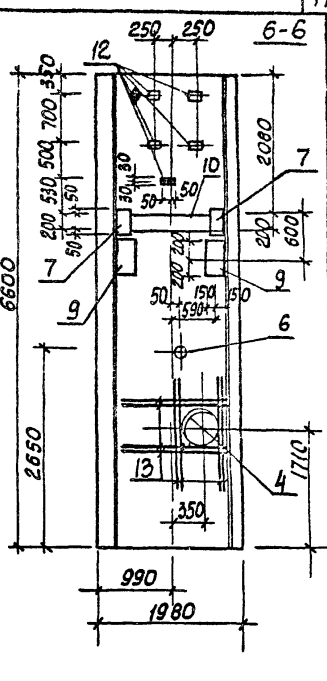
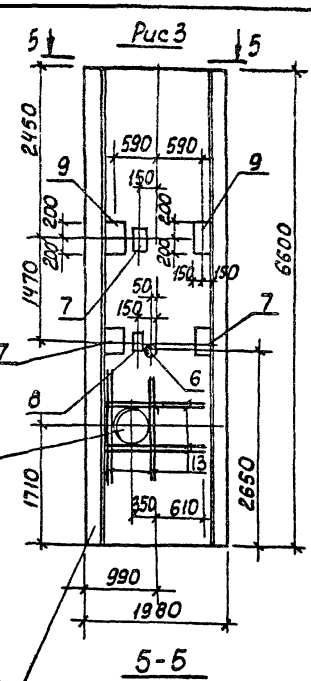
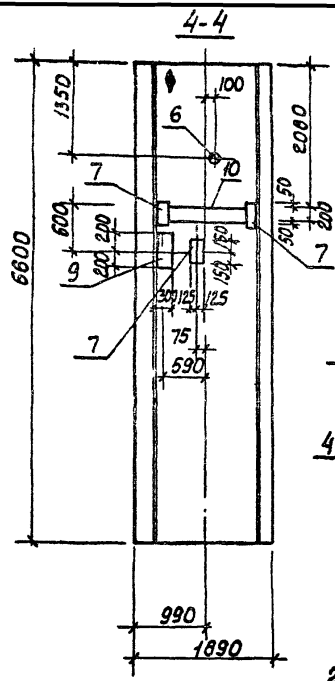
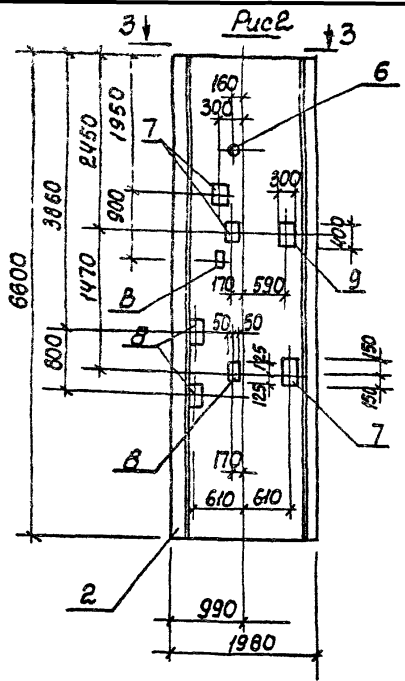
Привязан	
И.В. №	

ТП 902-1-99-85 -КЖЦ-ПГ1 СБ		Лист 1	Листов 4
Панель перегородочная ПГ(ПГ1-ПГ6).		р	- 1:50
Сборочный чертеж		Одобрено	
Нач. отд. Шелко И.Контр. Сокольская Пр. спец. Власенко Рук. гр. Мазанко Вод. инж. Возианов Ст. инж. Болотинская Инж. Нагорская Инженер Ткаченко		С.С.С.С. Сибирский центр Забайкальский Водоканалпроект	

20729 06 17

Формат А3

Копир. Кулепова



ЗАКЛАДНОЕ ИЗДЕЛИЕ ПОД. 12 ПРИВЯЗЬ К АРМАТУРЕ СТЕНОВИХ ВАРЕЛКИ ДЛЯ СОЗДАНИЯ КОНТУРА ЗАЗЕМЛЕНИЯ

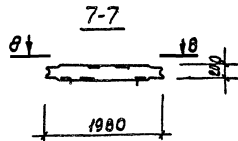
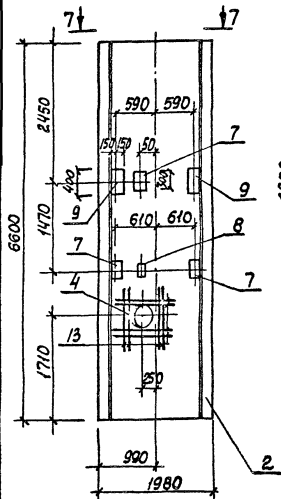
Привязан			

ТИП 902-1-99-85 - КЖС-ПГ1 СБ

Лист 2

Тилобов проект 902-1-99-85 Альбом №1

Рис. 4



8-8

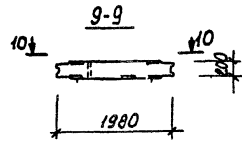
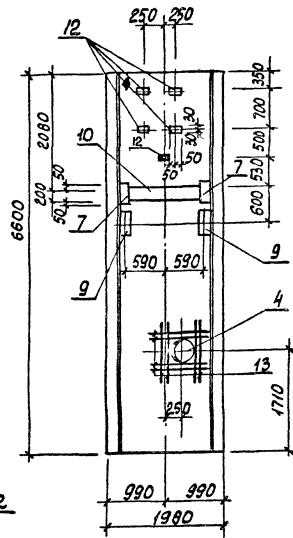
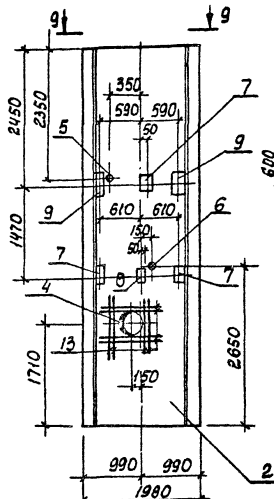
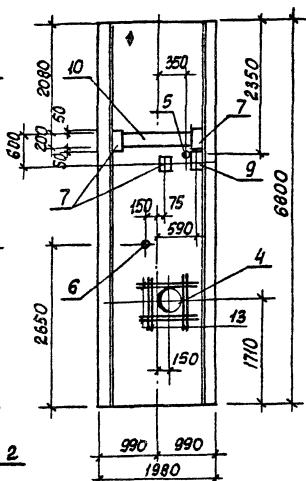


Рис. 5



10-10



В местах установки сальников арматуру перегородочных панелей вырезать по месту и приварить к корпусу сальника.

Привязки	
Инв. №2	

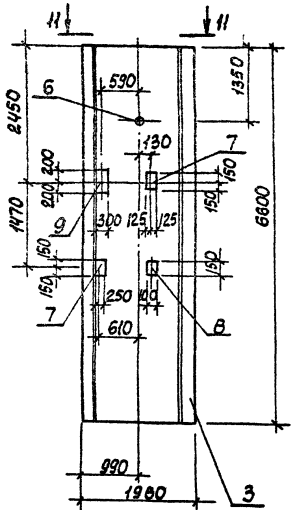
ТТ902-1-99-85 -КЖЛ-ПГУ СБ АСТ 3

Αλβέρτος Π

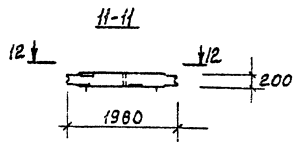
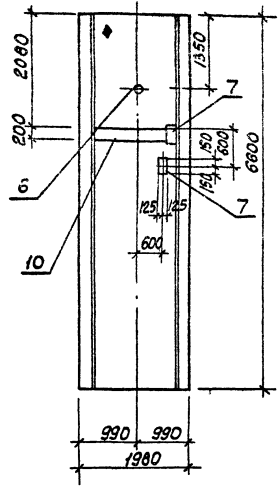
Τυποβιβλίου προεκίν 902-1-99-85

ΤΥΠΟΒΙΒΛΙΟΥ ΠΡΟΕΚΙΝ 902-1-99-85

Ρυθ. 6



12-12



ΠΡΟΒΛΕΣΗ			
ΥΠΟΧΡΩΣΗ			

ΤΥΠ 902-1-99-85 - ΚΑΧΥΛ-ΠΥ-05

ΑΥΣΤ
4

20729-06 20

Φορματ Α3

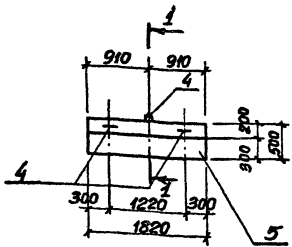
Ведомость расхода стали на дополнительные элементы

Типовой проект 902-1-99-85 Альбом VI

Марка элемента	Изделия закладные																		Общий расход	
	Арматура класса А III									Прокат марки ВСтЗ кл 2										Всего
	ГОСТ 5781-82						ГОСТ 82-70*			ГОСТ 2590-71*			ГОСТ 3262-75**							
	φ8	φ10	φ12	φ14	φ16	Итого	-δ6	-δ8	-δ10	Итого	φ7	φ15	Итого	φ8	φ10	φ15	Итого			
ПГ1	0,1	1,4	2,7			4,2	0,3	46,8	5,2	52,3							52,3	56,5		
ПГ2		2,2	2,7		4,7	9,6		71,6	6,0	77,6	0,3		0,3			2,3	2,3	80,2	89,8	
ПГ3	0,3	1,4	2,1	33,6	9,4	46,8	1,5	70,7	14,8	87,0	0,3	7,8	8,1	27,6		2,3	29,9	125,0	171,8	
ПГ4	0,3	1,4	2,1	33,6	9,4	46,8	1,5	70,7	13,6	85,8		7,8	7,8	27,6			27,6	121,2	168,0	
ПГ5		1,7	2,1	33,6	7,0	44,4		67,3	16,0	83,3	0,72	7,8	8,52	27,6	4,0	2,3	33,9	125,6	170,0	
ПГ6		1,1	2,7		2,3	6,1		45,2	5,4	50,4	0,3		0,3			2,3	2,3	53,0	59,1	

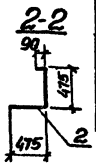
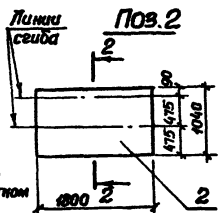
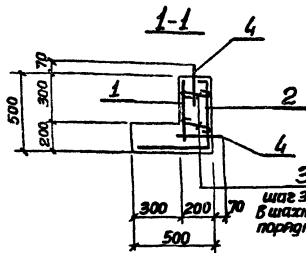
Имя, фамилия, должность, дата, подпись, печать

Имя, фамилия, должность	И. Козлов	Инж.	Т1902-99-85	-КЖУ-ВМС2
Подпись	И. Козлов	Инж.	Ведомость расхода стали	Листов 1
Имя, фамилия, должность	И. Козлов	Инж.	Водоканалпроект	21



Ведомость деталей

Поз.	Эскиз
3	
4	



Ведомость расхода стали на один элемент, кг

Марка элемента	Узелки арматурные				Всего	Общий расход
	Арматура класса А-1					
	ГОСТ 5781-82					
	φ6	φ8	φ10	Итого		
ОП1	0,8	6,5	10,9	17,2	17,2	17,2

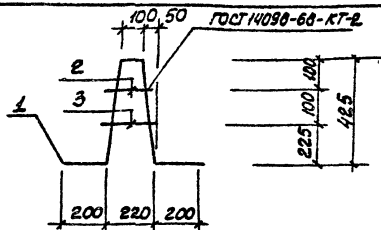
Формат	Этаж	Лист	Обозначение	Наименование	Код	Примечание
				<u>Документация</u>		
А4			902-1-99-85 - КЖИ-ТО	Техническое описание		
				<u>Сборочные единицы</u>		
				Сетка арматурная		
		1	ГОСТ 8478-81	С ВЯ-1-200 160x300 180 С ЮА-1-200 160x300 20	1	
		2	ГОСТ 8478-81	С ВЯ-1-200 1040x800 180 С ЮА-1-200 1040x800 20	1	
				<u>Детали</u>		
Б4		3*		Ф6А-1 ГОСТ 5781-82 l-280	12	0,06 кг
Б7		4*		Ф10А-1 ГОСТ 5781-82 l-570	3	0,54 кг
				<u>Материалы</u>		
		5		Бетон марки М300 Вя мвз50		0,29 м ³

*) Поз. 3, 4 см. ведомость деталей на данном листе
Защитный слой бетона для рабочей арматуры принят 25 мм.

Прибылан

Исполн. Шейко
Н. контр. Соколовская
П. спец. Власенко
Рук. зр. Мазалова
Вед. инж. Возванов
Ст. инж. Ладанов
Инж. Марьян

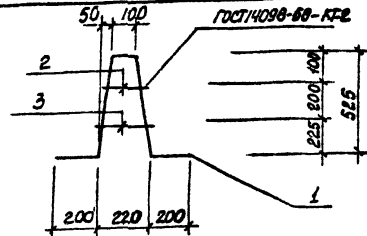
ГП 902-1-99-85 - КЖИ-ОП1		Старший	Масса	Масштаб
Опорный блок ОП1		Р	725	1:50
Лист		Листов 1		
Госстрой СССР Совместный научно-исследовательский заказный проект ВООРКНИИПРОЕКТ				



Формат Зона	Лист	Обозначение	Наименование	Кол	Приме- чание
			<u>Документация</u>		Масса, кг
АИ		902-1-99-85 - КЖУ-ТО	Техническое описание		
			<u>Детали</u>		
БН	1	- ПДМ 1-011	Ф14А-III ГОСТ 5781-82, L=180	1	1,65
БН	2	- 012	Ф6А-I ГОСТ 5781-82, L=140	1	0,03
БН	3	- 01	L=180	1	0,04

Привязан					
ИМ.№					
		ТП 902-1-99-85 - КЖУ-ПДМ1-010			
		Каркас плоский КР1		Старая Масса	Новая
				Р 1,72	-
				Лист	Листов
				Госстрой СССР Специальноминпроект Сельскохозяйств Водоканалпроект	
И.Контр.	Шевченко				
И.Контр.	Соколовский				
И.Контр.	Власенко				
И.Контр.	Мазалова				
Вед.инж.	Возняков				
Стр.инж.	Белатинский				
Инженер	Ткаченко				

Формат А4



Формат Зона	Лист	Обозначение	Наименование	Кол	Приме- чание
			<u>Документация</u>		Масса, кг
АИ		902-1-99-85 - КЖУ-ТО	Техническое описание		
			<u>Детали</u>		
БН	1	- ПДМ 1-021	Ф14А-III ГОСТ 5781-82, L=1556	1	1,88
БН	2	- 022	Ф6А-I ГОСТ 5781-82, L=140	1	0,03
БН	3	- 01	L=180	1	0,04

Привязан					
ИМ.№					
		ТП 902-1-99-85 - КЖУ-ПДМ1-020			
		Каркас плоский КР2		Старая Масса	Новая
				Р 1,95	-
				Лист	Листов
				Госстрой СССР Сельскохозяйств Водоканалпроект	
И.Контр.	Шевченко				
И.Контр.	Соколовский				
И.Контр.	Власенко				
И.Контр.	Мазалова				
Вед.инж.	Возняков				
Стр.инж.	Белатинский				
Инженер	Ткаченко				

Копия Луньова

20729-06

23

Формат А4

Лист № 001 из 001 листов и 001 листов

Типовой проект 902-1-99-85 Альбом VI

№ п/п	Обозначение	Наименование	Код по плану 902-1-99-85-КЖЛ-ПДМ-030	Примечание	
01	902-1-99-85-КЖЛ-ТД	Документация	01	02	03
02	902-1-99-85-ПДМ-030	Техническое описание	01	02	03
03	902-1-99-85-ПДМ-030	Сборочный чертеж	01	02	03
Детали					
04	0-01	ФЛАНЦ ГОР. 370x42, В-4260	2	2	2,63 кг
05	0-01	ФЛАНЦ ГОР. 370x42, В-2840	2	2	1,75 кг
06	0-032	ФЛАНЦ ГОР. 570x42, В-270	18	12	0,89 кг
07	0-01	ФЛАНЦ ГОР. 570x42, В-350	18	12	0,91 кг
08					
09					
10					
11					
12					
13					
14					
15					
16					
17					
18					
19					
20					
21					
22					
23					
24					
25					
26					
27					
28					
29					
30					

Привязан	Лист	Лист	Листов
Лист № 001 из 001 листов	001	001	001
Лист № 002 из 002 листов	002	002	002
Лист № 003 из 003 листов	003	003	003
Лист № 004 из 004 листов	004	004	004
Лист № 005 из 005 листов	005	005	005
Лист № 006 из 006 листов	006	006	006
Лист № 007 из 007 листов	007	007	007
Лист № 008 из 008 листов	008	008	008
Лист № 009 из 009 листов	009	009	009
Лист № 010 из 010 листов	010	010	010
Лист № 011 из 011 листов	011	011	011
Лист № 012 из 012 листов	012	012	012
Лист № 013 из 013 листов	013	013	013
Лист № 014 из 014 листов	014	014	014
Лист № 015 из 015 листов	015	015	015
Лист № 016 из 016 листов	016	016	016
Лист № 017 из 017 листов	017	017	017
Лист № 018 из 018 листов	018	018	018
Лист № 019 из 019 листов	019	019	019
Лист № 020 из 020 листов	020	020	020

КЖЛ-ПДМ-030

ТТ 902-1-99-85

Каркас плоский
КР (КР3-КР6)

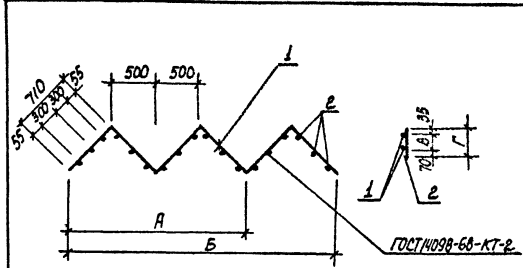
Формат А4

Привязан	Лист	Лист	Листов
Лист № 001 из 001 листов	001	001	001
Лист № 002 из 002 листов	002	002	002
Лист № 003 из 003 листов	003	003	003
Лист № 004 из 004 листов	004	004	004
Лист № 005 из 005 листов	005	005	005
Лист № 006 из 006 листов	006	006	006
Лист № 007 из 007 листов	007	007	007
Лист № 008 из 008 листов	008	008	008
Лист № 009 из 009 листов	009	009	009
Лист № 010 из 010 листов	010	010	010
Лист № 011 из 011 листов	011	011	011
Лист № 012 из 012 листов	012	012	012
Лист № 013 из 013 листов	013	013	013
Лист № 014 из 014 листов	014	014	014
Лист № 015 из 015 листов	015	015	015
Лист № 016 из 016 листов	016	016	016
Лист № 017 из 017 листов	017	017	017
Лист № 018 из 018 листов	018	018	018
Лист № 019 из 019 листов	019	019	019
Лист № 020 из 020 листов	020	020	020

ТТ 902-1-99-85 - КЖЛ-ПДМ-030 СБ

Каркас плоский
КР (КР3-КР6)
Сборочный чертеж

Страна	Марка	Масса	Масса
Р	см. табл.	-	-
Лист	Листов		
	Формат		
	Сборочный чертеж		
	Воронежский проект		
	Воронежпроект		



Обозначение	Марка	Б, мм	А, мм	В, мм	Г, мм	Масса, кг
902-1-99-85-КЖЛ-ПДМ-030	КР3	3000		165	270	9,58
-01	КР4		2000	165	270	6,38
-02	КР5	3000		255	350	10,84
-03	КР6		2000	255	350	7,22

Кон Кулевова

20729-06 24

Формат А4

Имя автора Подпись и дата Взам. инв. №

Типовой проект 902-1-99-85 Альбом VI

Формат листа	Лист	Обозначение	Наименование	Кол. на исполн. 902-1-99-85 КЖИ-РКМ2-010							Примечание	
				-	01	02	03	04	05	06		07
			<u>Документация</u>									
А4		902-1-99-85-КЖИ-ТО	Техническое описание	X	X	X	X	X	X	X	X	
А4		-РКМ2-010СБ	Оборонный чертеж	X	X	X	X	X	X	X	X	
			<u>Детали</u>									Масса
			Ф12АIII ГОСТ 5781-82									кг
Ф1	1	-011	ℓ=3050	2								2,7
		-01	ℓ=3240		2							2,88
		-02	ℓ=3400			2						3,02
		-03	ℓ=4280				2					3,8
		-04	ℓ=4350					2				3,86
		-05	ℓ=4450						2			3,95
				КР7	КР8	КР9	КР10	КР11	КР12	КР13	КР14	

Привязан	Нав. вкл.	Шелко	
	Н. контр.	Соловьев	
	Гл. инж.	Власов	
	Рис. гр.	Мавлянов	
	Вед. инж.	Возняков	
	Ст. инж.	Билицкий	
Инд. №	И. инж.	Ван. Яков	21-10585

ТП 902-1-99-85 - КЖИ-РКМ2-010

Каркас плоский
КР (КР7-КР14)

Формат	Лист	Масштаб
Р	1	2

Госстрой СССР
Сектор проектирования
Строительный институт
Воронежского проекта
Формат А4

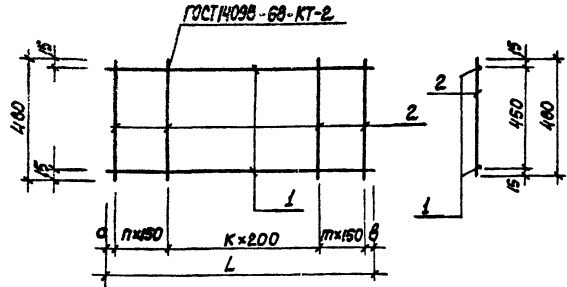
Имя автора Подпись и дата Взам. инв. №

Формат листа	Лист	Обозначение	Наименование	Кол. на исполн. 902-1-99-85							Примечание	
				-	01	02	03	04	05	06		07
			-06	ℓ=3400						2		
		-012	Ф16АIII ГОСТ 5781-82, ℓ=3900								2	
Ф4	2	-013	Ф6АII ГОСТ 5781-82, ℓ=480	19	20	21	26	26	28	20	23	
				КР7	КР8	КР9	КР10	КР11	КР12	КР13	КР14	

Привязан
Инд. №

ТП 902-1-99-85 - КЖИ-РКМ2-010 Лист 2

Альбом VI
 902-1-99-85
 проект
 Цилиндр



Обозначение	Марка	мм			п	т	к	Масса, кг
		L	а	в				
902-1-99-85-КЖЦ-РКМ2-010	КР7	3050	25	25	6	6	6	7,3
-01	КР8	3240	20	20	6	6	7	7,76
-02	КР9	3400	25	25	6	7	7	8,14
-03	КР10	4280	40	40	8	8	9	10,2
-04	КР11	4350	25	25	7	7	11	10,92
-05	КР12	4450	25	25	8	8	11	10,7
-06	КР13	3400	275	25	7	7	5	8,04
-07	КР14	3900	225	25	8	7	7	14,6

Привязан					
Инд.№					
Исполн.	Провер.	Исполн.	Провер.	Исполн.	Провер.
Нач. отд.	Шейко	Сидорова	Сидорова	Сидорова	Сидорова
Н. конт.	Сидорова	Сидорова	Сидорова	Сидорова	Сидорова
П. спец.	Власенко	Власенко	Власенко	Власенко	Власенко
Инж. гр.	Ковалова	Ковалова	Ковалова	Ковалова	Ковалова
Инж. гр.	Васильков	Васильков	Васильков	Васильков	Васильков
Ст. инж.	Борискина	Борискина	Борискина	Борискина	Борискина
Инженер	Земляков	Земляков	Земляков	Земляков	Земляков

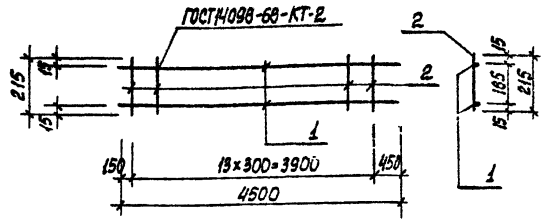
ТП. 902-1-99-85 - КЖЦ-РКМ2-010 СБ
 Каркас плоский
 КР (КР7 - КР14).
 Сборочный чертеж

Р	см.	—
Лист	Листов 1	

Ростроп ССР
 Соловьевская ул. проект
 Сарово ВАСИ
 Водоканалпроект

Копир Кузнецова

формат А4



Формат листа	Лист	Обозначение	Наименование	кол.	Примечание
			Документация		
А4		902-1-99-85-КЖЦ-Т0	Техническое описание		
			Детали		Масса, кг
Б4	1	-РКМ2-021	Ф16А ГОСТ 5781-82, $L=4500$	2	7,1
Б4	2	-022	Ф6А ГОСТ 5781-82, $L=215$	14	0,05

Привязан					
Инд.№					
Исполн.	Провер.	Исполн.	Провер.	Исполн.	Провер.
Нач. отд.	Шейко	Сидорова	Сидорова	Сидорова	Сидорова
Н. конт.	Сидорова	Сидорова	Сидорова	Сидорова	Сидорова
П. спец.	Власенко	Власенко	Власенко	Власенко	Власенко
Инж. гр.	Ковалова	Ковалова	Ковалова	Ковалова	Ковалова
Инж. гр.	Васильков	Васильков	Васильков	Васильков	Васильков
Ст. инж.	Борискина	Борискина	Борискина	Борискина	Борискина
Инженер	Земляков	Земляков	Земляков	Земляков	Земляков

ТП. 902-1-99-85 - КЖЦ-РКМ2-020
 Каркас плоский
 КР 15

Р	1402	—
Лист	Листов 1	

Ростроп ССР
 Соловьевская ул. проект
 Сарово ВАСИ
 Водоканалпроект

Копир Кузнецова

формат А4



Шп. Углов. Поверх. и дат. (Земляков)	Прибыль
Инв. №	
Нач. отп. Шейко	✓
Н.контр. Соколовская	✓
Пл. спец. Власенко	✓
Дик. г.р. Мизалова	✓
Вед. инж. Бозицнов	✓
Инж. Земляков	✓

ТП 902-1-99-85 - КЖИ-РКМ2-030

Изделие соединительное МС1

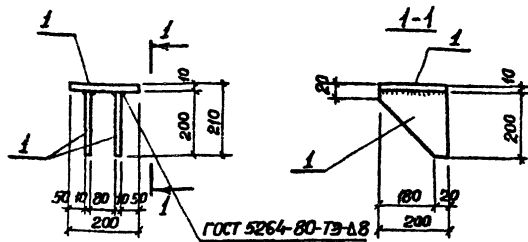
Статус Масса Масса таб.

Р 0,31 -

Лист Листов 1

госстрой СССР
Специальный проект
Харьковской
Военкацнапроект

Полоса 5-2-8x100 ГОСТ 103-76 8,50
вст 3 кл 2 ГОСТ 535-79*



Формы	Этап	Поб.	Обозначение	Наименование	кол.	Примечания
				<u>Документация</u>		масса, кг
94			902-1-99-85 - КЖИ-ТО	Техническое описание		
				<u>Детали</u>		
64	1		РКМ2-041	Полоса 5-2-10x200 ГОСТ 103-76 вст 3 кл 2 ГОСТ 535-79*	2-200	3 3,14

Шп. Углов. Поверх. и дат. (Земляков)	Прибыль
Инв. №	
Нач. отп. Шейко	✓
Н.контр. Соколовская	✓
Пл. спец. Власенко	✓
Дик. г.р. Мизалова	✓
Вед. инж. Бозицнов	✓
Инж. Земляков	✓

ТП 902-1-99-85 - КЖИ-РКМ2-040

Изделие соединительное МС2

Статус Масса Масса таб.

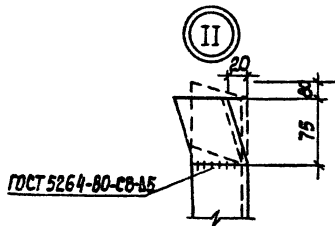
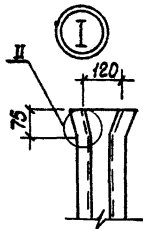
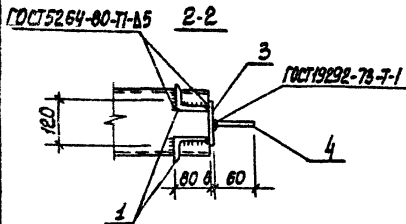
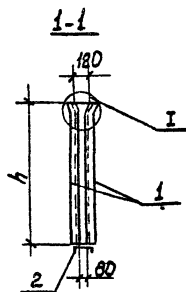
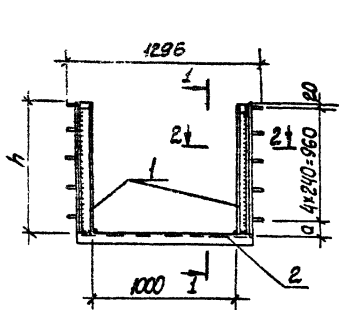
Р 3,14 -

Лист Листов 1

госстрой СССР
Специальный проект
Харьковской
Военкацнапроект

Типовой проект 902-1-99-85 ЛНДБМ.VI

Изм. № 02/24. Изменения и дополнения



Привязан

Изм. №

Формат	Дата	№ изм.	Обозначение	Наименование	кол.	Примечание
				<u>Документация</u>		<u>Масса к.г.</u>
А4			902-1-99-85-КЖЦ-ТО	Техническое описание		
				<u>Детали</u>		
Б4	2		-ПКМ2-052	Угловой швеллер №10 ГОСТ 8240-72* Вместо ГОСТ 535-79* С=100	1	9,9
Б4	3		-053	Полоса 65х6-120 ГОСТ 103-76 Вместо ГОСТ 535-79* С=100	2	7,8
Б4	4		-054	Фланец ГОСТ 5781-82, l=2000	10	0,79
				<u>Переменные данные</u>		<u>для исполнения</u>
				902-1-99-85-КЖЦ-ПКМ2-050		
Б4	1		-051	Уголок 675х75х6 ГОСТ 8509-76* Вместо ГОСТ 635-79* С=100	4	6,89
				902-1-99-85-КЖЦ-ПКМ2-050-01		
Б4	1		-051-01	Уголок 675х75х6 ГОСТ 8509-76* Вместо ГОСТ 635-79* С=100	4	7,71

Обозначение	Марка	h, мм	a, мм	Масса кг
902-1-99-85-ПКМ2-050	МН1	1000	20	61,7
-01	МН2	1120	140	65,2

ТП902-1-99-85 -КЖЦ-ПКМ2-050			Стадия	Масса	Масштаб
Узлы закладные МН (МН1, МН2)			Р	см	-
			лист	листов /	
Инженер: [подпись]			Проектный отдел /		
Инженер: [подпись]			Водоканалпроект		

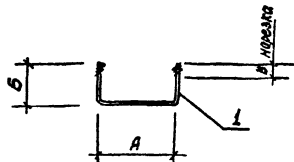
20729-06 28

Копия Кулешова

Формат А3

Альбом VI

Типовой проект 902-1-99-85



Формат листа	Лист	Обозначение	Наименование	Кол.	Примечание
			<u>Документация</u>		
A4		902-1-99-85-КЖЛ-ТО	Техническое описание 902.19385-КЖЛ-РКМ2-060		
			<u>Детали</u>		
54	1	-РКМ2-061	ФЛАНГ ГОСТ 5781-82, L=520	1	0,46кг
			902-19385-КЖЛ-РКМ2-060-01		
			<u>Детали</u>		
54	1	-062	ФЛАНГ ГОСТ 5781-82, L=1140	1	2,82кг

Обозначение	Марка	А	Б	В	Масса, кг.
902-19385-КЖЛ-РКМ2-060	МН3	180	170	50	0,46
-01	МН4	480	330	200	2,82

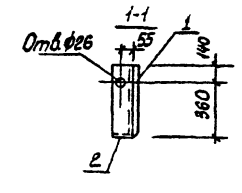
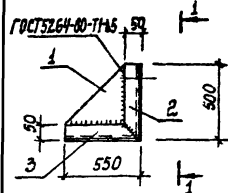
ТП 902-1-99-85 - КЖЛ-РКМ2-060

Изделие закладное МН (МН3, МН4)

Статус	Масса	
	Р	Масштаб
лист	26,9	-
Листов	1	

Госстанд СССР
Содержит информацию
авторского проекта
Всероссийский
научно-исследовательский
центр машиностроения
Москва

Формат А4



Формат листа	Лист	Обозначение	Наименование	Кол.	Примечание
			<u>Документация</u>		
A4		902-1-99-85-КЖЛ-ТО	Техническое описание		
			<u>Детали</u>		
54	1	-ФШМ1-011	Листов Б-210х500 ГОСТ 82-70 Всего 6-1 Г3/14-13023-80	1	4,1кг
54	2	-012	Уголок 500х50х6 ГОСТ 8239-78 Всего 6-1 Г3/14-13023-80	1	6,1кг
54	3	-01	Уголок 500х50х6 ГОСТ 8239-78 Всего 6-1 Г3/14-13023-80	1	6,7кг

ТП 902-1-99-85 - КЖЛ-ФШМ1-010

Изделие соединительное МСЗ

Статус	Масса	
	Р	Масштаб
лист	26,9	-
Листов	1	

Госстанд СССР
Содержит информацию
авторского проекта
Всероссийский
научно-исследовательский
центр машиностроения
Москва

20729-06 29

Кондр. Кузнецов

Формат А4

Типовой проект 902-1-99-85 Альбом VI

Формат	Зона	Лист	Обозначение	Наименование	Кол.	Примечание
				<u>Документация</u>		
А4			902-1-99-85-КЖЦ-ТД	Техническое описание		
А5			-ПДМ-040СБ	Сборочный чертеж		
				<u>Детали</u>		
Б4	1		-041	Лопоса Б-2-16*630 ГОСТ 19903-74* 09Г2С-6 ГОСТ 19282-73 ℓ=630	1	39,2 кг
Б4	2		-042	Лопоса Б-2-10*630 ГОСТ 19903-74* 09Г2С-6 ГОСТ 19282-73 ℓ=630	1	13,1 кг
Б4	3		-043	Лопоса Б-2-10*320 ГОСТ 82-70* 8Ст3сп5-1ТУ 14-13073-80 ℓ=320	2	6,55 кг
Б4	4		-044	Лопоса Б-2-6*850 ГОСТ 19903-74* 09Г2С-6 ГОСТ 19282-73 ℓ=850	1	19,3 кг

ИЗДАТЕЛЬСТВО И РАБОТА ВООРУЖЕННЫХ СИЛ

Привязан	
ИМЬ. №	
Изд. отп.	Шейко
И. КОСТА	Сыкельская
С. СЕМ.	Васенко
С. С. Г.	Мозилова
В. А. И.	Вознякова
С. П. И.	Бондаренко
И. М. И.	Иванов

ТП 902-1-99-85 -КЖЦ-ПДМ1-040
Изделие закладное
МН 5

Степень	Лист	Листов
Р	1	2
Госстандарт СССР Специальный институт 4-й этаж Воробьевский проспект		

формат А4

Кулева

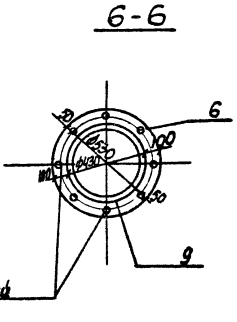
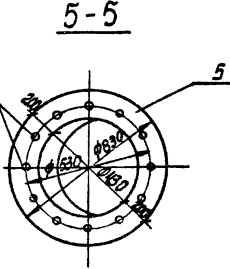
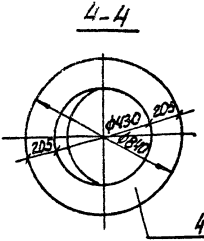
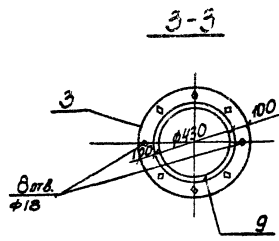
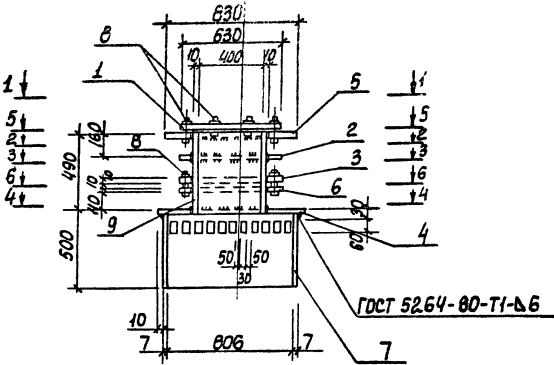
Формат	Зона	Лист	Обозначение	Наименование	Кол.	Примечание
Б4	5		-048	Лопоса Б-2-16*850 ГОСТ 19903-74* 09Г2С-6 ГОСТ 19282-73 ℓ=850	1	49,7 кг
Б4	6		-042	Лопоса Б-2-10*630 ГОСТ 19903-74* 09Г2С-6 ГОСТ 19282-73 ℓ=630	1	13,1 кг
Б4	7		-045	Труба Ø80х1 ГОСТ 10704-76* БСт3сп5 ГОСТ 10705-80 ℓ=500	1	70,2 кг
Б4	8		-046	Болт М16*60 58 ГОСТ 7798-70*	20	0,13 кг
Б4	9		-047	Труба 420х10 II ГОСТ 10704-76* БСт3сп5 ГОСТ 10705-80 ℓ=490	1	50,3 кг

ИЗДАТЕЛЬСТВО И РАБОТА ВООРУЖЕННЫХ СИЛ

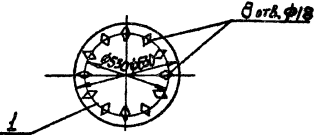
Привязан	
ИМЬ. №	
Лист	2

ТП 902-1-99-85 КЖЦ-ПДМ1-040
20729-06 30 формат А4

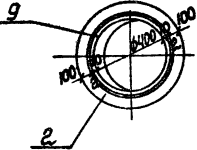
Типовой проект 902-1-99-85 Альбом W



1-1



2-2



Лист № 0001

ТП 902-1-99-85-КЖЦ-ЛДМ1-040 СБ			
Старая спецификация	Масштаб	Лист	Листов
Р	270,6	-	-
Исполн:	И. Кувшинов	Провер:	М. Куликова
Рек. гр.:	Мазайкова	Согласован:	М. Куликова
Вед. инж.:	Возникова	Инж.:	Возникова
Ст. инж.:	Возникова	Инж.:	Возникова
Инж.:	Возникова	Инж.:	Возникова

Привязан	ЦНА №

Цвделье закладное МН 5. Сборочный чертёж

20729-06 (31)

Копия Куликова

Формат А3

Лист 231089

Цвд