
ФЕДЕРАЛЬНОЕ АГЕНТСТВО

ПО ТЕХНИЧЕСКОМУ РЕГУЛИРОВАНИЮ И МЕТРОЛОГИИ



НАЦИОНАЛЬНЫЙ
СТАНДАРТ
РОССИЙСКОЙ
ФЕДЕРАЦИИ

ГОСТ Р ИСО
11648-2—
2009

Статистические методы
**ВЫБОРОЧНЫЙ КОНТРОЛЬ
НЕШТУЧНОЙ ПРОДУКЦИИ**

Часть 2

Отбор выборки сыпучих материалов

ISO 11648-2:2001
Statistical aspects of sampling from bulk materials —
Part 2:
Sampling of particulate materials
(IDT)

Издание официальное

БЗ 8—2009/378



Москва
Стандартинформ
2010

Предисловие

Цели и принципы стандартизации в Российской Федерации установлены Федеральным законом от 27 декабря 2002 г. № 184-ФЗ «О техническом регулировании», а правила применения национальных стандартов Российской Федерации — ГОСТ Р 1.0 — 2004 «Стандартизация в Российской Федерации. Основные положения»

Сведения о стандарте

1 ПОДГОТОВЛЕН Автономной некоммерческой организацией «Научно-исследовательский центр контроля и диагностики технических систем» (АНО «НИЦ КД») на основе собственного аутентичного перевода стандарта, указанного в пункте 4

2 ВНЕСЕН Техническим комитетом по стандартизации ТК 125 «Статистические методы в управлении качеством»

3 УТВЕРЖДЕН И ВВЕДЕН В ДЕЙСТВИЕ Приказом Федерального агентства по техническому регулированию и метрологии от 7 декабря 2009 г. № 583-ст

4 Настоящий стандарт идентичен международному стандарту ИСО 11648-2:2001 «Статистические аспекты выборочного контроля нештучной продукции. Часть 2. Отбор выборки сыпучих материалов» (ISO 11648-2:2001 «Statistical aspects of sampling from bulk materials — Part 2: Sampling of particulate materials», IDT).

Наименование настоящего стандарта изменено относительно наименования указанного международного стандарта для приведения в соответствие с ГОСТ Р 1.5 — 2004 (подраздел 3.5).

При применении настоящего стандарта рекомендуется использовать вместо ссылочных международных стандартов соответствующие им национальные стандарты, сведения о которых приведены в приложении ДА

5 ВВЕДЕН ВПЕРВЫЕ

Информация об изменениях к настоящему стандарту публикуется в ежегодно издаваемом информационном указателе «Национальные стандарты», а текст изменений и поправок — в ежемесячно издаваемых информационных указателях «Национальные стандарты». В случае пересмотра (замены) или отмены настоящего стандарта соответствующее уведомление будет опубликовано в ежемесячно издаваемом информационном указателе «Национальные стандарты». Соответствующая информация, уведомление и тексты размещаются также в информационной системе общего пользования — на официальном сайте Федерального агентства по техническому регулированию и метрологии в сети Интернет

© Стандартиформ, 2010

Настоящий стандарт не может быть полностью или частично воспроизведен, тиражирован и распространен в качестве официального издания без разрешения Федерального агентства по техническому регулированию и метрологии

Содержание

1 Область применения	1
2 Нормативные ссылки	2
3 Термины и условные обозначения	2
4 Отбор выборки нештучной продукции	11
5 Принципы отбора выборки	11
6 Установление схемы отбора выборки	20
7 Отбор разовой пробы на основе массы и минимизация смещения	25
8 Количество разовых проб	27
9 Масса объединенной пробы и выборки для части партии	29
10 Отбор проб на основе массы	33
11 Отбор выборки на основе времени	35
12 Случайный отбор расслоенной выборки в пределах фиксированной массы или фиксированного интервала времени	37
13 Автоматизированный отбор проб из движущегося потока материала	37
14 Мануальный отбор проб из движущегося потока материала	41
15 Отбор выборки при остановке конвейера	42
16 Отбор выборки в стационарных условиях	43
17 Принципы подготовки пробы	48
18 Прецизионность подготовки пробы	54
19 Смещение при подготовке пробы	54
20 Подготовка пробы для определения влажности	55
21 Подготовка пробы для химического анализа	57
22 Подготовка пробы для физических испытаний	58
23 Прецизионность и смещение измерений	58
24 Упаковка и маркировка проб	58
Приложение А (справочное) Примеры вычисления дисперсии	59
Приложение В (справочное) Приспособления для автоматизированного отбора проб	63
Приложение С (справочное) Приспособления для мануального отбора проб из движущегося потока материала	66
Приложение D (справочное) Отбор выборки в стационарных условиях	67
Приложение E (справочное) Схемы подготовки пробы	69
Приложение F (справочное) Оборудование для измельчения материала	71
Приложение G (справочное) Механические смесители	73
Приложение H (справочное) Механические делители	74
Приложение I (справочное) Приспособление для ручного деления пробы	75
Приложение J (справочное) Приспособления для рифления	77
Приложение ДА (справочное) Сведения о соответствии ссылочных международных стандартов ссылочным национальным стандартам Российской Федерации (и действующим в этом качестве межгосударственным стандартам)	78
Библиография	79

Введение

Настоящий стандарт устанавливает основные методы выборочного контроля сыпучих материалов, таких как руда, минеральные удобрения, уголь, химикаты в порошке или гранулах, сельскохозяйственная продукция (зерно, хлопок) при отборе выборки с движущегося конвейера и в стационарных условиях.

В стандарте рассмотрен широкий круг вопросов статистического выборочного контроля сыпучих материалов.

Международный стандарт, применяемый в настоящем стандарте, разработан техническим комитетом ИСО/ТК 69 «Применение статистических методов»

Статистические методы
ВЫБОРОЧНЫЙ КОНТРОЛЬ НЕШТУЧНОЙ ПРОДУКЦИИ

Часть 2

Отбор выборки сыпучих материалов

Statistical methods. Sampling from bulk materials. Part 2. Sampling of particulate materials

Дата введения — 2010 — 12 — 01

1 Область определения

Настоящий стандарт устанавливает основные методы отбора выборки сыпучих материалов, таких как руда, минеральные удобрения, уголь, химикаты в порошке или гранулах, сельскохозяйственная продукция (зерно, хлопок) при отборе выборки с движущегося конвейера и в стационарных условиях, включая отбор выборки с остановкой конвейера для выполнения измерений одной или большего количества переменных с заданной прецизионностью. Измерения выполняют путем химического анализа и/или испытаний. Эти методы применимы к материалам, для которых необходимо проверить соответствие требованиям к продукции или контракта, определить среднее значение характеристики качества партии для установления взаимовыгодных отношений между партнерами или оценить дисперсии, характеризующие систему или процедуру, используемые для отбора выборки.

Отбор выборки при остановленном конвейере является эталонным методом. С ним сравнивают другие методы отбора выборки. Динамический отбор выборки с движущегося конвейера — это метод, при котором устройство для отбора пробы (пробоотборник) устанавливают в поперечном сечении потока материала на конвейере. Полное поперечное сечение потока, движущегося по конвейеру, может быть отобрано в качестве первичной разовой пробы в точке разгрузки материала с ленточного конвейера или извлечено с ленты поперечным пробоотборником. В обоих случаях выбор и извлечение разовых проб могут быть описаны с помощью одномерной динамической модели отбора выборки.

Статистический выборочный контроль нештучной продукции в стационарных условиях (склад, железнодорожные вагоны, кузов автомобиля, трюмы судов и барж, бункеры и даже сравнительно маленькие объемы) используют только в ситуациях, когда отбор выборки из движущегося потока материала невозможен. Отбор выборки из трехмерного объема часто имеет систематическую погрешность (смещение), поскольку некоторым частям партии часто соответствует малая вероятность быть отобранными в объединенную пробу, или эта вероятность равна нулю. Такая ситуация противоречит требованиям равной вероятности отбора для всех частей партии. Процедуры, описанные в настоящем стандарте для отбора выборки из стационарной партии сыпучего материала с применением таких устройств, как механические шнековые пробоотборники, просто минимизируют некоторые из систематических погрешностей отбора выборки.

Настоящий стандарт, прежде всего, ориентирован на динамический отбор выборки с движущегося конвейера и статистический отбор выборки с остановленного ленточного конвейера и основан на модели отбора выборки из одномерной партии. Тем не менее, процедуры статистического отбора выборки из трехмерной партии также предоставлены.

Настоящий стандарт устанавливает методы отбора выборки сыпучих материалов, позволяющие получить на основе измерений несмещенные оценки одного или нескольких показателей материала с известной прецизионностью. Однако в стандарте не установлены методы принятия решений об отклонении или приемке партии нештучной продукции.

2 Нормативные ссылки

В настоящем стандарте использованы ссылки на следующие стандарты:

ИСО 565 Серии испытаний. Металлическая проволочная сетка, перфорированные металлические пластины и листы, изготовленные методом гальванопластики. Номинальные размеры отверстий (ISO 565, Test sieves — Metal wire cloth, perforated metal plate and electroformed sheet — Nominal sizes of openings)

ИСО 3084 Руды железные. Экспериментальные методы оценки изменения качества (ISO 3084, Iron ores — Experimental methods for evaluation of quality variation)

ИСО 3085 Руды железные. Экспериментальные методы контроля точности отбора проб, приготовления образцов и измерения (ISO 3085, Iron ores — Experimental methods for checking the precision of sampling)

ИСО 3086 Руды железные. Экспериментальные методы проверки систематической ошибки при отборе образцов (ISO 3086, Iron ores — Experimental methods for checking the bias of sampling)

ИСО 3534-1 (все части) Статистика. Словарь и условные обозначения (ISO 3534 (all parts), Statistics — Vocabulary and symbols)

ИСО 5725-1 Точность (правильность и прецизионность) методов и результатов измерений. Часть 1. Основные положения и определения (ISO 5725-1, Accuracy (trueness and precision) of measurement methods and results — Part 1: General principles and definitions)

ИСО 5725-2 Точность (правильность и прецизионность) методов и результатов измерений. Часть 2. Основной метод определения повторяемости и воспроизводимости стандартного метода измерений (ISO 5725-2, Accuracy (trueness and precision) of measurement methods and results — Part 2: Basic method for the determination of repeatability and reproducibility of a standard measurement method)

ИСО 5725-3 Точность (правильность и прецизионность) методов и результатов измерений. Часть 3. Промежуточные показатели прецизионности стандартного метода измерений (ISO 5725-3, Accuracy (trueness and precision) of measurement methods and results — Part 3: Intermediate measures of the precision of a standard measurement method)

ИСО 5725-4 Точность (правильность и прецизионность) методов и результатов измерений. Часть 4. Основные методы определения правильности стандартного метода измерений (ISO 5725-4, Accuracy (trueness and precision) of measurement methods and results — Part 4: Basic methods for the determination of the trueness of a standard measurement method)

ИСО 5725-6 Точность (правильность и прецизионность) методов и результатов измерений. Часть 6. Использование значений точности на практике (ISO 5725-6, Accuracy (trueness and precision) of measurement methods and results — Part 6: Use in practice of accuracy values)

ИСО 11648-1 Статистические аспекты выборочного контроля нештучной продукции. Часть 1. Общие принципы (ISO 11648-1, Statistical aspects of sampling from bulk materials — Part 1: General principles)

ИСО 13909-7 Каменный уголь и кокс. Механический отбор выборки. Часть 7. Методы определения прецизионности отбора, подготовки и исследования пробы (ISO 13909-7, Hard coal and coke. Mechanical sampling. Part 7. Methods for determining the precision of sampling, sample preparation and testing)

ИСО 13909-8 Каменный уголь и кокс. Механический отбор выборки. Часть 8. Методы проверки наличия смещения (ISO 13909-8, Hard coal and coke. Mechanical sampling. Part 8. Methods of testing for bias)

ИСО/МЭК Guide 98:1995 Руководство по выражению погрешности измерений (Guide to the expression of uncertainty in measurement (GUM). BIPM, IEC, IFCC, ISO, IUPAC, IUPAP, OIML, 1st edition, 1995)¹

3 Термины и условные обозначения

3.1 Термины и определения

В настоящем стандарте использованы термины и определения по ИСО 3534 (все части), а также следующие термины с соответствующими определениями.

П р и м е ч а н и е — Слова «в случае нештучной продукции» в определении термина означают, что данное определение относится только к выборочному контролю нештучной продукции.

3.1.1 нештучная продукция (bulk material): Вещество или материал, в котором выборочные единицы изначально не различимы на макроскопическом уровне.

¹ Стандарт заменен на ИСО/МЭК Руководство 98-3 Погрешность измерения. Часть 3. Руководство по выражению неопределенности измерений (ISO/IEC Guide 98-3, Uncertainty of measurement — Part 3: Guide to the expression of uncertainty in measurement (GUM:1995)).

3.1.2 выборка (sample): Часть общей совокупности нештучной продукции, состоящая из одной или большего количества отобранных выборочных единиц.

3.1.3 отбор выборки (sampling): Процесс извлечения или составления выборки.

3.1.4 отбор простой случайной выборки (simple random sampling): Отбор, при котором выборка из n выборочных единиц отобрана из совокупности таким образом, что все возможные комбинации n выборочных единиц совокупности имеют равную вероятность быть отобранными в выборку.

Примечание — При отборе выборки нештучной продукции, если выборочной единицей является разовая проба, место извлечения, способы выделения и извлечения разовой пробы должны гарантировать, что все выборочные единицы имеют равную вероятность быть отобранными.

3.1.5 слой (stratum): Часть совокупности, рассматриваемая как более однородная по отношению к исследуемым характеристикам качества (слои являются взаимно непересекающимися и полными).

Примеры — В нештучной продукции слои на основе времени, массы и пространства связаны с периодами времени (например в 15 мин); изготовленной массой (например 100 т); грузоподъемностью транспортного средства или объемом контейнера.

3.1.6 отбор расслоенной выборки (stratified sampling): Отбор выборки, выполненный таким образом, что выборочные единицы извлекают из различных слоев, и при этом из каждого слоя отбирают хотя бы одну выборочную единицу.

Примечание — В некоторых случаях пропорции, соответствующие слоям, устанавливаются заранее. Однако в пострасслоенной выборке пропорции, соответствующие слоям, заранее неизвестны.

3.1.7 отбор простой расслоенной случайной выборки (stratified simple random sampling): Отбор, при котором из каждого слоя отбирают простую случайную выборку.

3.1.8 систематический отбор выборки (systematic sampling): Отбор выборки в соответствии со схемой.

Примечание 1 — В случае нештучной продукции систематический отбор может быть основан на отборе объектов через установленные расстояния или интервалы времени установленной продолжительности. Периодичность отбора может быть задана на основе массы или времени. Если периодичность отбора основана на массе, выборочные единицы или разовые пробы отбирают из объемов равной массы. Если периодичность отбора основана на времени, выборочные единицы или разовые пробы должны быть отобраны из потока или с конвейера в одинаковые интервалы времени. В этом случае масса каждой выборочной единицы или разовой пробы должна быть пропорциональна скорости потока массы в момент отбора образца или разовой пробы.

Примечание 2 — Если партию делят на слои, систематический отбор расслоенной выборки может быть выполнен путем отбора разовой пробы из каждого слоя.

3.1.9 выборочная единица (sampling unit): В случае нештучной продукции один из элементов генеральной совокупности, объединяющей всю рассматриваемую нештучную продукцию, каждый из которых с равной вероятностью может быть отобран в выборку.

Примечание 1 — В случае нештучной продукции выборочные единицы имеют равную вероятность отбора в выборку. После отбора выборочная единица становится частью выборки.

Примечание 2 — При отборе выборки нештучной продукции выборочной единицей является первоначальная разовая проба.

3.1.10 прецизионность (precision): Степень близости независимых результатов наблюдений, полученных в конкретных условиях.

Примечание 1 — Прецизионность зависит только от распределения случайных ошибок и погрешностей и не имеет отношения к истинному или установленному значению контролируемой величины.

Примечание 2 — В качестве прецизионности обычно используют стандартное отклонение результатов наблюдений. Чем больше стандартное отклонение, тем меньше прецизионность.

Примечание 3 — Количественные значения прецизионности зависят от установленных условий. Условия повторяемости и воспроизводимости представляют собой два крайних случая установленных условий.

3.1.11 смещение, систематическая погрешность (bias): Разность между математическим ожиданием результатов наблюдений и истинным, или (в его отсутствие) принятым опорным значением.

Примечание 1 — Смещение характеризует систематическую ошибку или погрешность в противоположность случайной ошибке или погрешности. Смещение может иметь одну или несколько составляющих. Большее систематическое отклонение от истинного или принятого опорного значения соответствует большему значению смещения.

Примечание 2 — Смещение средства измерений обычно оценивают на основе среднего арифметического погрешностей в показаниях средства измерения, найденных по соответствующему количеству повторных измерений. Погрешность показаний средства измерений — отклонение измеренного значения входной величины от ее истинного значения.

3.1.12 партия (lot): Для нештучной продукции это часть совокупности, для которой должны быть определены установленные характеристики качества.

Примечание — В коммерческих операциях предметом сделки часто является единственная партия. В этом случае партия совпадает с генеральной совокупностью.

3.1.13 часть партии (sub-lot): Установленная часть нештучной продукции, относящаяся к партии.

3.1.14 разовая проба (increment): Количество нештучной продукции, отбираемое за одно действие приспособлением для отбора выборки.

Примечание 1 — Место отбора, выделение и извлечение разовой пробы должны гарантировать, что все части нештучной продукции в партии имеют равную вероятность быть отобранными.

Примечание 2 — Если отбор выборки или пробы выполняют в несколько этапов, необходимо различать первоначальную разовую пробу, которую отбирают из партии на первом этапе, и вторичную разовую пробу, которую отбирают из первичной разовой пробы на втором этапе и так далее.

3.1.15 сложная проба (composite sample): В случае нештучной продукции проба, объединяющая две или большее количество разовых проб, отобранных из партии.

3.1.16 объединенная проба (gross sample): В случае нештучной продукции проба, объединяющая все разовые пробы, отобранные из части партии или из всей партии с применением процедур стандартного отбора выборки.

3.1.17 исследуемая проба (test sample): Для нештучной продукции проба, подготовленная к испытаниям или анализу, которую целиком или частично используют для исследований.

Примечание — Термин «исследуемая проба» может быть заменен на такие термины как «проба для химического анализа», «проба для определения влажности», «проба для определения размеров частиц» и «проба для физических испытаний».

3.1.18 исследуемая порция (test portion): Для нештучной продукции часть исследуемой пробы, одновременно используемая для анализа или испытаний.

3.1.19 многоэтапный отбор выборки (multi-stage sampling): Для нештучной продукции отбор выборки, при котором выборку отбирают поэтапно, а выборочные единицы на каждом этапе выбирают из выборочных единиц, отобранных на предыдущем этапе.

3.1.20 стандартный отбор выборки (routine sampling): Для нештучной продукции отбор выборки для коммерческих целей, выполняемый в соответствии с процедурой, установленной в одном из стандартов и предназначенной для оценки характеристики качества партии.

Примечание — Термин «регламентированный отбор» иногда используют как синоним к термину «стандартный отбор выборки».

3.1.21 экспериментальный отбор выборки (experimental sampling): Для нештучной продукции нестандартный отбор выборки, выполняемый в соответствии с установленным планом эксперимента, применяемым для исследования источников отклонений и/или смещения.

3.1.22 отбор сквозной выборки (interpenetrating sampling): Для нештучной продукции повторный отбор проб из партии или части партии, при котором первоначально отобранные разовые пробы для i -й партии или i -й части партии собирают поочередно в разные контейнеры для составления совокупности сложных проб (A_i, B_i, \dots, C_i), используемых при исследовании дисперсии, характеризующей разброс между разовыми пробами в партии или части партии.

Примечание 1 — Термин «отбор межуровневой выборки» иногда используют как синоним термину «отбор сквозной выборки».

Примечание 2 — Наиболее часто в схемах отбора сквозных выборок используют метод двойного отбора выборок с формированием пар сложных проб (A_i, B_i) для каждой i -й партии или части партии.

3.1.23 повторный отбор проб (replicate sampling): Для нештучной продукции отбор выборки, при котором разовые пробы отбирают попарно (одновременно или последовательно) для формирования совокупности из нескольких сложных проб.

3.1.24 двойной отбор проб (duplicate sampling): Для нештучной продукции это повторный отбор выборки, при котором разовые пробы отбирают попарно (одновременно или последовательно) для формирования двух сложных проб.

Примечание — Двойной отбор проб — частный случай повторного отбора проб.

3.1.25 мануальный отбор пробы (manual sampling): Для нештучной продукции отбор разовых проб вручную.

3.1.26 автоматизированный отбор пробы (mechanical sampling): Для нештучной продукции отбор разовых проб с применением технических средств.

3.1.27 резка (cut): Для нештучной продукции один ход технического средства по автоматизированному отбору пробы из потока нештучной продукции.

3.1.28 подготовка пробы (sample preparation): Для нештучной продукции совокупность действий для формирования исследуемой пробы из отобранных проб.

Пример — *Измельчение, смешивание и деление пробы.*

Примечание — Для сыпучих материалов завершение каждой операции деления пробы определяет начало следующей стадии подготовки пробы. Таким образом, количество стадий при подготовке пробы равно количеству выполненных операций деления.

3.1.29 измельчение образца (sample reduction): Для нештучной продукции стадия процесса подготовки пробы, при которой размер частиц материала пробы уменьшают путем дробления, размалывания или растирания.

3.1.30 деление пробы (sample division): Для нештучной продукции стадия процесса подготовки пробы, при которой пробу материала нештучной продукции делят на части, одну или более из которых сохраняют.

Пример — *Нарезание, механическое деление или деление на четыре равные части (квартование).*

3.1.31 деление на части с фиксированным процентом массы (fixed ratio division): Для нештучной продукции деление пробы, при котором сохраняемые части отдельных проб представляют собой фиксированную долю массы исходной пробы.

3.1.32 деление на части с фиксированной массой (fixed mass division): Для нештучной продукции деление пробы, при котором сохраняемые части имеют почти одинаковую массу, независимо от различий в массе делимых проб.

3.1.33 сушка пробы (sample drying): Для нештучной продукции стадия процесса подготовки пробы, включающая ее сушку, предназначенную для доведения влажности пробы до уровня, который не будет давать смещение результатов дальнейших исследований или влиять на дальнейшую подготовку пробы.

3.1.34 стандартная подготовка пробы (routine sample preparation): Для нештучной продукции подготовка пробы, выполняемая в соответствии с процедурами, установленными в одном из стандартов и предназначенными для определения выборочного среднего значения характеристики качества партии.

3.1.35 нестандартная подготовка пробы (non routine sample preparation): Для нештучной продукции подготовка пробы, выполненная для эксперимента, предназначенного для определения параметров схемы выборочного контроля.

3.1.36 номинальный надрешетный размер (nominal top size): Для нештучной продукции размер частиц, выраженный в виде апертурного размера испытательного сита (с квадратными отверстиями в соответствии с ИСО 565), на котором остается не более 5 % пробы.

3.1.37 номинальный подрешетный размер (nominal bottom size): Для нештучной продукции размер частиц, выраженный в виде размера отверстия испытательного сита (с квадратными отверстиями в соответствии с ИСО 565), через которое проходит не более 5 % пробы.

3.1.38 изменчивость характеристики качества (quality variation): Для нештучной продукции стандартное отклонение характеристики качества, определяемое на основе оценки дисперсии, полученной либо по сквозной выборке, отобранной из партии или части партии, либо полученной с помощью вариографического анализа отклонений между разовыми пробами, взятыми через разные интервалы времени.

3.1.39 процедура отбора выборки (пробы) (sampling procedure): Для нештучной продукции требования и/или инструкции, устанавливающие порядок отбора разовых проб и формирования пробы или выборки.

3.1.40 процедура подготовки пробы (sampling preparation procedure): Для нештучной продукции требования и/или инструкции, устанавливающие методы и критерии деления пробы.

3.1.41 схема выборочного контроля (sampling scheme): Для нештучной продукции требования к типу выборочного контроля, а также требования к контролируемому объекту, отбираемым разовым пробам, формированию выборки (пробы) и выполняемым измерениям.

Пример — Схема выборочного контроля может устанавливаться, например, проведение последовательного или двухступенчатого контроля. В комбинации с требованиями к типу контроля схема может устанавливать количество разовых проб, отбираемых из партии, количество объединенных проб или сквозных выборок, формируемых для партии, количество исследуемых проб, подготавливаемых из сложной пробы, и количество измерений, выполняемых на исследуемой пробе.

3.1.42 система для отбора проб (sampling system): Для нештучной продукции приспособление и/или механическая установка для отбора разовых проб и подготовки пробы.

3.2 Условные обозначения и сокращения

В настоящем стандарте применяют следующие обозначения и сокращения. Обозначения приведены в таблице 1, сокращения, используемые в качестве нижних индексов, приведены в таблице 2.

Т а б л и ц а 1 — Условные обозначения

Обозначение	Величина или понятие	Единица измерений	Место первого упоминания
A_{cor}	Случайная составляющая дисперсии, равная свободному члену исправленной вариограммы	—	5.3.2
A_{der}	Свободный член вариограммы для массы разовой пробы, используемой при отборе проб	—	8.2.2
A_F	Константа, используемая при вычислении дисперсии основной ошибки	кг/мм ³ кг/м ³ · 10 ⁻⁹	5.3.2
A_0	Константа, полученная при обработке данных методом наименьших квадратов	—	9.2.2
a_i	Результат измерений характеристики качества исследуемой пробы, подготовленной из пробы A_i для части партии	—	5.3.3
B	Угловой коэффициент наклона вариограммы для отбора выборки на основе массы или времени	мин ⁻¹ (время) г ⁻¹ (масса)	5.3.2
b	Эффективная ширина отверстия пробоотборника	мм	13.3.4
b_i	Результат измерений характеристики качества исследуемой пробы, подготовленной из пробы B_i для части партии	—	5.3.3
b_{min}	Минимальная ширина отверстия режущей части пробоотборника	м	7.2
d	Номинальный надрешетный размер частиц	мм	5.3.2
d_L	Нижний предел размера частиц, равный наилучшей ширине отверстия в решетке, которая пропускает 5 % наиболее мелких частиц	мм	9.2.3
d_λ	Номинальный надрешетный размер частиц, который обеспечивает полное прохождение материала	мм	9.2.3
e_{del}	Ошибка ограничения разовой пробы	—	5.2.1
e_E	Ошибка извлечения разовой пробы	—	5.2.1
e_F	Основная ошибка	—	5.2.1
e_G	Ошибка сегрегации ¹⁾ и группировки	—	5.2.1
e_P	Ошибка подготовки пробы	—	5.2.1
e_{Q1}	Ошибка, связанная с изменчивостью характеристики качества в узкой области	—	5.2.1
e_{Q2}	Ошибка, связанная с изменчивостью характеристики качества в широкой области	—	5.2.1

Продолжение таблицы 1

Обозначение	Величина или понятие	Единица измерений	Место первого упоминания
e_{Q3}	Ошибка, связанная с периодическими изменениями характеристики качества	—	5.2.1
e_T	Общая ошибка отбора выборки	—	5.2.1
e_W	Ошибка взвешивания, связанная с изменчивостью скорости работы транспорта	—	5.2.1
f_{comp}	Коэффициент минерального состава	т/м ³	9.2.3
j_r	Коэффициент, характеризующий диапазон размеров частиц	—	9.2.3
j_s	Коэффициент формы частиц	—	9.2.3
H	Индекс неоднородности материала (нештучной продукции)	—	9.2.4
H_S	Индекс неоднородности для данного диапазона размеров S материала (нештучной продукции)	—	9.2.4
i	Индекс, соответствующий номеру разовых проб или части партии	—	5.3.2
J	Общее количество частиц при использовании экспериментального метода для определения основной ошибки	—	9.2.4
j	Обозначение номера частицы при использовании экспериментального метода для определения основной ошибки	—	9.2.4
k	Количество разовых проб, определяющих интервал при построении вариограммы или в 5.4, количество проб для части партии	—	5.3.2
m_g	Масса объединенной пробы	кг	5.3.2
m_I	Масса разовой пробы	кг	5.3.2
m_{lot}	Общая масса партии	т	5.3.2
m_H	Оценка массы частиц с размером в диапазоне от $d/2$ до d , используемая для вычисления индекса неоднородности	кг	9.2.4
m_{sel}	Общая сухая масса частиц, выбранных в методе при определении индекса неоднородности	кг	9.2.4
m_{IS}	Масса разовой пробы, используемая при стандартном отборе выборки	кг	8.2.2
m_1	Масса контейнера с крышкой, сухого лотка и материала исследуемой порции	кг	20.4.2
m_2	Масса сухого лотка	кг	20.4.2
m_3	Масса сухого контейнера с крышкой, сухого лотка и материала исследуемой порции	кг	20.4.2
m_4	Масса сухого пустого контейнера	кг	20.4.2
n	Количество разовых проб	—	5.3.2
n_I	Количество разовых проб, включающих пробы A_i или B_i	—	5.3.3
n_{lot}	Минимальное количество разовых проб в партии	—	16.5
n_{sub}	Количество разовых проб, отобранных из каждой части партии	—	16.2
q	Интенсивность потока материала (нештучной продукции)	т/ч	7.2
R_i	Размах результатов измерений	—	5.3.3
\bar{R}	Среднее арифметическое парных размахов R_i	—	5.3.3
r	Количество повторных измерений	—	5.4

Продолжение таблицы 1

Обозначение	Величина или понятие	Единица измерений	Место первого упоминания
s_{BS}^2	Дисперсия, соответствующая повторным пробам	—	9.2.2
s_{comp}^2	Дисперсия разовой пробы единичной массы	—	5.3.2
s_D^2	Дистрибутивная дисперсия	—	5.3.2
s_F^2	Дисперсия основной ошибки	—	5.3.2
s_G^2	Дисперсия ошибки сегрегации и группировки	—	5.3.2
s_I^2	Дисперсия первичной разовой пробы	—	5.3.3
s_{Iunc}^2	Нескорректированная дисперсия разовой пробы	—	5.3.3
s_M^2	Дисперсия результатов измерений (или анализа)	—	5.4
s_P^2	Дисперсия подготовки пробы	—	5.4
s_{PM}^2	Выборочная дисперсия подготовки и выполнения измерений (характеризует изменчивость процесса)	—	5.3.3
s_{Q1}^2	Дисперсия колебаний характеристики качества узкого диапазона	—	5.3.1
s_{Q2}^2	Дисперсия колебаний характеристики качества широкого диапазона	—	5.3.1
s_{rel}^2	Относительная дисперсия	—	9.2.4
s_S^2	Дисперсия отбора выборки (характеризует изменчивость процесса)	—	5.3.1
s_{S1}^2	Дисперсия первичного отбора выборки (характеризует изменчивость процесса)	—	5.4
s_{S2}^2	Дисперсия вторичного отбора выборки (характеризует изменчивость процесса)	—	5.4
s_{S3}^2	Дисперсия третичного отбора выборки (характеризует изменчивость процесса)	—	5.4
s_{sub}^2	Дисперсия части партии (характеризует изменчивость процесса между частями партии)	—	16.5
s_{SPM}^2	Общая дисперсия	—	5.4
s_{wsl}^2	Дисперсия, характеризующая изменчивость внутри части партии	—	5.3.3
t	Интервал для вычисления вариограммы на основе времени или массы	мин (время) кг (масса)	5.3.2
t_{lot}	Общее время отбора выборки из партии	мин	5.3.2
t_{sub}	Общее время отбора выборки из части партии	мин	5.3.2
u_{lot}	Количество частей в партии	—	16.5
u_{sub}	Количество частей партии, отобранных в соответствии со схемой выборочного контроля	—	16.5
V_{cor}	Значение скорректированной вариограммы	—	5.3.2

Окончание таблицы 1

Обозначение	Величина или понятие	Единица измерений	Место первого упоминания
V_{exp}	Значение экспериментальной вариограммы	—	5.3.2
v_{cut}	Максимальная скорость режущей части пробоотборника	м/с	7.2
v_B	Скорость ленточного конвейера	м/с	7.3
w_k	Процент массы основного компонента	% массы	9.2.3
w_m	Влажность высушенной воздухом исследуемой порции	% массы	20.4.2
x_i	Значение характеристики качества для i -й разовой пробы	—	5.3.2
x_m	Взвешенное среднее характеристики качества с весовыми коэффициентами соответствующими массе	—	9.2.4
\bar{x}	Выборочное среднее характеристики качества для всех разовых проб	—	5.3.3
β_{SPM}	Общая прецизионность	—	5.4
Δm	Интервал отбора разовых проб в единицах массы	т	5.3.2
Δt	Интервал времени между разовыми пробами	мин	5.3.2
λ	Коэффициент потерь	—	9.2.3
ρ	Плотность материала	т/м ³	7.4
ρ_k	Плотность частиц основного компонента	т/м ³	9.2.3
ρ_{nk}	Плотность частиц загрязняющего компонента	т/м ³	9.2.3
$\hat{\sigma}_F^2$	Оценка дисперсии основной ошибки	—	9.2.3
1) Сегрегация — отделение, выделение, изоляция.			

Т а б л и ц а 2 — Сокращения, используемые в качестве нижних индексов

Нижний индекс	Значение
B	Ленточный конвейер
BS	Между пробами
comp	Общий
cor	Скорректированное значение
cut	Режущая часть пробоотборника
del	Ограничение
der	Выведенное значение
D	Распределение
E	Извлечение
e	Экспериментальный
F	Основной

Окончание таблицы 2

Нижний индекс	Значение
G	Сегрегация и группировка
g	Объединенная проба
H	Индекс неоднородности
<i>i</i>	Индекс, соответствующий номеру разовой пробы или части партии
I	Разовая проба
lunc	Нескорректированная разовая проба
<i>j</i>	Индекс, указывающий номер частицы в экспериментальном методе для определения основной ошибки
k	Исследуемый компонент
L	Нижний предел размера
lot	Партия
M	Измерение
m	Влажность после сушки воздухом
<i>m</i>	Взвешенное среднее с весовыми коэффициентами, соответствующими массе
min	Минимум
pk	Загрязняющий компонент
P	Подготовка пробы
PM	Подготовка пробы и выполнение измерений
Q1	Характеристика качества в узкой области
Q2	Характеристика качества в широкой области
Q3	Периодическая изменчивость характеристики качества
r	Область размеров отверстия в решетке
rel	Относительный
S	Диапазон размеров
S1	Первичный отбор выборки
S2	Вторичный отбор выборки
S3	Третичный отбор выборки
SPM	Отбор и подготовка выборки и выполнение измерений (в целом или повсюду)
s	Форма частицы
sel	Выбранные частицы
sub	Часть партии
T	Общий отбор выборки
W	Взвешенный
wsl	Внутри части партии
λ	Коэффициент потерь

4 Отбор выборки нештучной продукции

В настоящем стандарте приведены рекомендации по отбору выборки, подготовке пробы и исследованиям сыпучих материалов в широком диапазоне практических ситуаций. Типичные примеры нештучной продукции — уголь или железная руда из одного месторождения, часть общего количества удобрений (грузовой отсек судна), баржа с цементом, состав с зерном и т. д. Количество нештучной продукции, отобранное на основе времени, является менее четким. Например, масса или объем продукции, отгруженной за определенный период времени (например, за сутки или смену).

Обычно нештучную продукцию контролируют и оценивают путем отбора серии несмещенных первичных разовых проб, подготовки исследуемой пробы (для физических исследований и/или химического анализа) и анализа исследуемой порции с применением аттестованных методов исследований и калиброванного оборудования. К термину «исследуемая проба» часто добавляют прилагательное или дополнение описательного характера. Например, в стандартах используют термины «химическая проба», «проба на влажность», «размерная проба». Термин «исследуемая порция» используют для проб, отобранных для испытаний или анализа из исследуемой пробы на основе массы или объема.

В определенных условиях влияние корреляции на дисперсию отбора выборки может быть принято во внимание для улучшения прецизионности оценок и оптимизации статистического управления процессом. Для многих материалов часто коррелируют первичные разовые пробы, собранные в течение коротких периодов времени (обычно 10 мин или меньше). Если результаты последовательных измерений коррелированы по пространству или времени, изменчивость результатов измерений меньше общей дисперсии. В испытательных установках для выполнения последовательных измерений рекомендуется применять анализаторы, выявляющие корреляцию данных.

Однако для большинства режимов мануального отбора проб и многих механических устройств автоматизированного отбора проб интервал отбора слишком велик для появления существенной корреляции последовательных разовых проб. Таким образом, дисперсия данных во времени увеличивается как функция интервала отбора проб, пока не станет равной дисперсии результатов измерений на собранных разовых пробах. При таком интервале между первичными разовыми пробами результаты измерений больше не коррелированы во времени и становятся статистически независимыми [2].

Часто двойные исследуемые порции позволяют получить выражение для дисперсии, как функцию исследуемой переменной. Дисперсии случайно распределенных данных и упорядоченных данных, а также аналитическое выражение для дисперсии используют при оптимизации режимов отбора выборки из материала с существенной изменчивостью.

5 Принципы отбора выборки

5.1 Общие положения

Выборочный контроль или оценка характеристики качества сыпучих материалов единственной партии обычно основаны на отборе серии несмещенных первичных разовых проб из партии (при погрузке или отгрузке), подготовке из них исследуемой пробы без введения систематической погрешности, отборе из нее исследуемой порции и анализе ее с применением соответствующим образом калиброванного метода химического анализа или физических исследований в установленных условиях. Прецизионность исследуемой переменной для дорогостоящей продукции может быть оценена путем деления общего количества материала на четыре или большее количество партий и отбора пары сквозных первичных выборок из каждой партии.

П р и м е ч а н и е — Статистические понятия, используемые в настоящем стандарте для описания неопределенности результатов измерений, такие как смещение, прецизионность и дисперсия, описаны в [1].

Цель последовательного отбора проб, подготовки исследуемой пробы и анализа исследуемой порции состоит в том, чтобы получить несмещенную оценку исследуемой переменной с приемлемой прецизионностью. Общая теория отбора выборки, основанная на свойстве аддитивности дисперсии, может быть применена для описания дисперсии подготовки, химического анализа или физических исследований проб и оценки общей дисперсии.

Если процедура отбора выборки должна обеспечить равную вероятность отбора для всех элементов партии, это означает, что у всех частей сыпучего материала в партии должны быть равные возможности отбора для контроля. Таким образом, пробы должны быть отобраны так, чтобы первичные разовые пробы,

у которых характеристики качества различны, должны иметь равную вероятность отбора. Любое отклонение от этого основного требования может привести к появлению недопустимого смещения. На процедуру отбора выборки с неравными вероятностями отбора нельзя положиться при необходимости получения репрезентативной выборки.

Цель настоящего стандарта состоит в том, чтобы описать общий подход отбора первичных разовых проб из партии сыпучего материала (разделы 5 — 16), подготовки одной или нескольких исследуемых проб без введения в результаты систематической погрешности (разделы 17 — 23).

Применительно к сыпучему материалу «партия нештучной продукции» всегда имеет три измерения. Однако во многих практических ситуациях основными являются два измерения. На производстве при применении механизмов транспортировки нештучной продукции, таких как ленточные конвейеры и вертикальные потоки материала, партия может быть хорошо описана одномерной моделью. Для отбора репрезентативной выборки из такой партии применяют или динамический отбор выборки с использованием соответствующих пробоотборников или стационарный отбор выборки с остановленного ленточного конвейера. В разделах 5 — 15 установлены методы динамического и стационарного отбора выборки из партии, рассматриваемой как одномерная.

В некоторых случаях нельзя избежать стационарного отбора выборки из трехмерной партии, такой как навал, трюм судна, железнодорожный вагон, но это представляет собой значительно более трудную задачу, и риск отбора нерепрезентативных выборок в этом случае значителен. В разделе 16 установлены процедуры отбора выборки из трехмерной партии.

Отбор выборки из одномерной партии должен быть выполнен методом систематического отбора расслоенной выборки (см. 5.3.2), либо на основе массы (см. раздел 10), либо на основе времени (см. раздел 11). Однако необходимо показать, что невозможно появление смещения при периодических изменениях материала по качеству или количеству, когда выбранный интервал отбора выборки приблизительно равен части периода изменчивости материала по качеству или количеству.

Например, на первичной стадии отбора выборки пробоотборник вырезает поток руды, которую отбирают из навала ковшовым конвейером. На границах навала материал может иметь свойства, существенно отличающиеся от качества руды внутри навала (из-за поверхностного высыхания, воздействия подавляющих пыль химикатов или атмосферных осадков и др.). В этом случае, если пробоотборник отбирает пробу из поверхностного слоя материала, может появиться систематическая погрешность (смещение).

Если первичной стадии отбора выборки соответствует систематическая погрешность, вызванная периодическими изменениями качества или зернистостью материала, или есть основания предполагать, что способ обработки и представления материала на устройство деления таков, что систематическая погрешность может появиться на второй и следующих стадиях деления, необходимо, чтобы был выполнен случайный отбор расслоенной выборки в пределах фиксированных интервалов массы или времени (см. раздел 12).

Методы отбора и подготовки проб зависят от схемы выборочного контроля. На всех стадиях отбора и обработки проб необходимо минимизировать возможную систематическую погрешность (смещение), возникающую на последующих стадиях измельчения, деления и обработки.

5.2 Ошибка отбора выборки

5.2.1 Общие положения

Процессы отбора и подготовки проб и выполнения измерений являются экспериментальными процедурами. Каждому процессу соответствует собственная неопределенность, которая дает случайные отклонения результатов измерений. Эти случайные отклонения, в среднем несущественные, называют экспериментальными ошибками. Более неблагоприятным вкладом в неопределенность являются систематические ошибки, которые приводят к случайным отклонениям, формирующим смещение, существенно отличающееся от нуля. Существуют ошибки, которые являются следствием нарушения оператором установленных процедур, которые являются не случайными и не подходят для статистического анализа.

Общую ошибку отбора выборки e_T можно представить в виде суммы нескольких независимых составляющих [1]. Однако такая простая аддитивная модель не подходит для коррелированных составляющих. В случае независимых составляющих общую ошибку отбора выборки представляют в виде суммы

$$e_T = e_{Q1} + e_{Q2} + e_{Q3} + e_W + e_{del} + e_E + e_P, \quad (1)$$

где e_{Q1} — ошибка, связанная с изменчивостью качества в узкой области;
 e_{Q2} — ошибка, связанная с изменчивостью характеристики качества в широкой области;
 e_{Q3} — ошибка, связанная с периодическими изменениями качества продукции;
 e_W — ошибка веса, связанная с изменчивостью скорости работы транспортера;

e_{del} — ошибка определения границ разовой пробы, связанная с неправильным определением разовой пробы;

e_E — ошибка, связанная с неправильным извлечением разовой пробы;

e_P — ошибка подготовки пробы (обычно неумышленная), связанная с отклонениями процедуры подготовки пробы.

Ошибка e_{Q1} состоит из двух компонентов

$$e_{Q1} = e_F + e_G, \quad (2)$$

где e_F — основная ошибка, характеризующая изменение качества по частицам материала;

e_G — ошибка сегрегации и группировки.

Основная ошибка является следствием неоднородности материала в партии, т. е. неоднородности, присущей исследуемому материалу. Чем больше различий в частицах вещества, тем больше неоднородность материала и выше соответствующая дисперсия. Эту ошибку невозможно полностью устранить.

Ошибка сегрегации и группировки является следствием неоднородности распределения материала. Неоднородность распределения партии вызвана способом распределения частиц в материале [3].

Несколько составляющих ошибки отбора выборки, а именно e_{del} , e_E и e_P , могут быть уменьшены до незначительных значений за счет правильных действий при отборе выборки. Остаток может быть минимизирован или уменьшен до приемлемого уровня за счет разработки правильной процедуры отбора выборки.

5.2.2 Ошибка подготовки пробы e_P

Ошибка подготовки пробы включает ошибку, связанную с выполнением операций по подготовке пробы (перемещение, сушка, измельчение, размалывание, смешивание). Ошибка подготовки пробы не включает ошибки, связанные с делением или исследованием пробы. К ошибкам подготовки пробы относятся загрязнение пробы, потеря материала пробы, смешивание химических или физических составляющих пробы, ошибки оператора, мошенничество или саботаж. Эти ошибки можно снизить до уровня незначительных значений за счет правильного выполнения отбора выборки и подготовки персонала. Например, у пробоотборников должны быть крышки, предотвращающие скопление пыли, когда пробоотборник не используют; а влажные пробы должны быть подготовлены как можно быстрее для устранения потери влаги из-за испарения. Если пробу извлекают для анализа размера частиц, следует избегать излишних вертикальных перемещений, что может разрушить крупные частицы и изменить физические характеристики пробы.

5.2.3 Ошибки определения границ и извлечения пробы e_{del} и e_E

Ошибки определения границ и извлечения пробы являются результатом ошибок проектирования пробоотборника. Ошибка определения границ разовой пробы e_{del} является следствием выбора неправильной формы, ограничивающей разовую пробу, а также ошибок проектирования и изготовления пробоотборника. Результатом применения такого пробоотборника является нарушение принципа равной вероятности отбора разовых проб. Если математическое ожидание e_{del} часто отличается от нуля, то пробоотборник является причиной смещения при отборе выборки. Ошибка определения границ может быть незначимой, если все части поперечного сечения потока материала пробоотборник удаляет с конвейера одновременно.

Ошибка извлечения разовой пробы e_E является следствием ее неправильного извлечения. Извлечение пробы является правильным тогда, когда извлечены все частицы с центром тяжести в границах правильно выбранной формы ограниченной разовой пробы. Если математическое ожидание e_E часто отличается от нуля, то извлечение разовой пробы является причиной появления смещения при отборе выборки. Ошибку отбора пробы можно сделать незначимой, если обеспечить полное извлечение разовой пробы с конвейера без потери материала из пробоотборника.

5.2.4 Ошибка веса e_W

Ошибка веса является одним из компонентов модели, описанной уравнением (1). При оценке средней характеристики качества партии интенсивность потока материала является весовой функцией при интегрировании по времени. Ошибка веса является следствием усиления влияния веса потока на изменения характеристики качества. Наилучшим решением проблемы, позволяющим уменьшить ошибку веса, является стабилизация потока материала. Как правило, ошибка веса является незначительной при изменениях скорости потока не более чем на 10 % и приемлемой при изменениях скорости потока не более чем на 20 %.

5.2.5 Ошибка периодических характеристик изменений качества e_{Q3}

Ошибка, связанная с периодическими изменениями характеристики качества является следствием воздействия оборудования, используемого для обработки материала, например для дробления, грохочения, перемещения роторными колесами. Наличие периодических изменений может быть обнаружено с помощью вариограммы (см. 5.3.2). Хотя в большинстве случаев вариограмма имеет вид прямой линии или квадратической функции, при наличии периодических изменений (характеризующихся чередованием мак-

сумма и минимума) соответствующая функция может быть периодической и с соответствующей амплитудой [1]. В таких случаях следует выполнять отбор случайной расслоенной выборки, как описано в 5.1. Для снижения ошибки необходимо значительно уменьшить влияние источников периодических изменений качества материала, что может потребовать модернизации оборудования или даже предприятия.

5.3 Дисперсия отбора выборки

5.3.1 Общие положения

Если ошибки взвешивания, определения границ, извлечения и подготовки разовой пробы ($e_W + e_{del} + e_E + e_P$) устранены или уменьшены до несущественных значений с помощью подходящей конструкции и правильного применения системы отбора пробы, а также устранены периодические изменения качества материала и скорость движения потока почти постоянна, то ошибка отбора пробы в соответствии с формулой (1) имеет вид

$$e_T = e_{Q1} + e_{Q2}. \quad (3)$$

Следовательно, дисперсия отбора выборки s_S^2 имеет вид

$$s_S^2 = s_{Q1}^2 + s_{Q2}^2. \quad (4)$$

Дисперсия изменений качества за короткий период времени s_{Q1}^2 является следствием различного внутреннего состава разовых проб, отобранных, по возможности, за самый короткий период времени. Это дисперсия, отражающая природу частиц нештучной продукции.

Дисперсия изменений качества за продолжительный период времени s_{Q2}^2 является следствием непрерывных тенденций изменения качества, которые появляются при отборе выборки и обычно зависят от объема нештучной продукции и времени. Эта составляющая обычно является комбинацией нескольких тенденций, вызванных различными причинами.

5.3.2 Оценка дисперсии отбора выборки по вариограмме

В этом методе дисперсии короткого и продолжительного периода времени определяют на основе анализа временных рядов статистического эксперимента, в котором большое количество (например, 20—40) отдельных разовых проб последовательно отбирают из партии, обрабатывают в соответствии с методами, установленными в настоящем стандарте, и характеристики качества каждой разовой пробы анализируют дважды.

Затем вычисляют разности между значениями характеристик качества последовательных пар, отделенных друг от друга на k разовых проб. В соответствии с уравнением (5), разности квадратов суммируют и делят на количество пар разовых проб, которые можно сформировать для заданного интервала. Значение дисперсии $V_{exp}(t)$, сформированное таким образом, является дисперсией для интервала в k разовых проб. Функцию зависимости дисперсии от интервала называют вариограммой. Она тесно связана с функцией автоковариации, используемой в методах анализа сигнала и других технических приложениях анализа временных рядов. Статистический эксперимент данного вида, направленный на получение вариограммы, часто называют вариографическим экспериментом. Пример вариографического эксперимента построения и изображения вариограммы приведен в приложении А.

В математике дисперсия $V_{exp}(t)$, соответствующая интервалу в k разовых проб, имеет вид

$$V_{exp}(t) = \frac{\sum_{i=1}^{n-k} (x_{i+k} - x_i)^2}{2(n-k)}, \quad (5)$$

где x_i — значение характеристики качества для i -й разовой пробы ($i = 1, 2, \dots, n$);
 $n-k$ — количество разовых проб с целочисленным интервалом в k разовых проб;

$$t = \begin{cases} k\Delta t, & \text{если выборку отбирают на основе времени;} \\ k\Delta m, & \text{если выборку отбирают на основе массы;} \end{cases}$$

где Δt — интервал отбора выборки в единицах времени (в минутах);
 Δm — интервал отбора выборки в единицах массы (в тоннах).

Член $(n-k)$ в знаменателе выражения (5) отражает число степеней свободы дисперсии для интервалов в k разовых проб, коэффициент 2 в знаменателе обеспечивает то, что при t , стремящемся к 0, $V_{exp}(t)$ стремится к обычной дисперсии измерений.

Результирующую вариограмму $V_{\text{exp}}(t)$ называют «экспериментальной вариограммой», она включает дисперсии подготовки пробы, выполнения измерений, а также дисперсию отбора выборки. Если извлеченные разовые пробы подготовлены и проанализированы дважды, дисперсии подготовки и анализа пробы могут быть определены в соответствии с ИСО 3084. Вычитание суммы дисперсий подготовки и анализа пробы ($s_p^2 + s_M^2$) из расчетного значения $V_{\text{exp}}(t)$ для каждого интервала дает «скорректированную» вариограмму $V_{\text{cor}}(t)$, которая содержит только информацию о дисперсии отбора выборки. Однако при этом необходимо помнить, что разность между дисперсией $V_{\text{exp}}(t)$ и дисперсией подготовки и анализа пробы является правильной оценкой дисперсии отбора выборки, только если F -отношение этих дисперсий статистически значимо.

На практике вариограммы в интервале $0 \leq t \leq 4\Delta t$ обычно можно аппроксимировать прямой. Два коэффициента прямой (свободный член A_{exp} и угловой коэффициент B) должны быть определены методом наименьших квадратов в соответствии с экспериментальными значениями вариограммы для первых четырех интервалов.

П р и м е ч а н и е — Вариографический метод определения дисперсии отбора выборки применим к ситуациям, когда сыпучий материал имеет единственный промышленный источник. Если партия состоит из частей, поступивших из различных источников, возникают существенные трудности.

Таким образом, можно предположить, что в диапазоне $0 \leq t \leq 4\Delta t$ аппроксимация вариограммы в виде линейной функции является приемлемой

$$V_{\text{cor}}(t) = A_{\text{cor}} + Bt = (A_{\text{exp}} - s_p^2 - s_M^2) + Bt, \quad (6)$$

где A_{cor} — случайная составляющая дисперсии с скорректированной вариограммой;

A_{exp} — свободный член экспериментальной вариограммы;

B — угловой коэффициент линейной вариограммы, выраженный в единицах, обратных массе (τ^{-1}) при отборе выборки на основе массы, или в единицах, обратных времени (мин^{-1}), при отборе выборки на основе времени;

s_p^2 — дисперсия подготовки пробы;

s_M^2 — дисперсия выполнения измерений (или анализа).

Следует отметить, что линейная аппроксимация вариограммы на основе четырех точек является субъективной в том смысле, что большее или меньшее количество использованных точек дает разные линии аппроксимации. Это касается процедуры, когда линию проводят через две первые точки. Оценки параметров A_{cor} , B и дисперсий также субъективны в этом смысле.

Дисперсия отбора выборки s_S^2 для систематического отбора расслоенной выборки и отбора случайной расслоенной выборки связаны с коэффициентами A_{cor} и B линейного приближения вариограммы. Выражения (7) и (8) для выборочных дисперсий получены на основе математической зависимости между значениями вариограммы и дисперсии оценки разности между выборочным и истинным средним совокупности [1]:

а) В случае систематического отбора расслоенной выборки

$$s_S^2 = \frac{A_{\text{cor}}}{n} + \frac{Bm_{\text{lot}}}{6n^2}, \quad (7)$$

где n — количество разовых проб;

m_{lot} — общая масса партии в тоннах.

Это выражение является точным только для централизованного систематического отбора выборки, когда разовые пробы отбирают из центральной части каждого слоя. Однако на практике его используют как хорошее приближение дисперсии отбора выборки и в случае нецентрализованного систематического отбора выборки.

б) В случае случайного отбора расслоенной выборки

$$s_S^2 = \frac{A_{\text{cor}}}{n} + \frac{Bm_{\text{lot}}}{3n^2}. \quad (8)$$

П р и м е ч а н и е — Выражения (7) и (8) применяют к отбору выборки на основе массы. При отборе выборки на основе времени m_{lot} заменяют на t_{lot} , если общее время выражено в минутах.

Таким образом, при отсутствии периодических изменений качества систематический отбор выборки обеспечивает более высокую точность, чем случайный отбор расслоенной выборки.

В выражениях (7) и (8), первый и второй члены соответствуют дисперсиям узкого и широкого диапазонов изменения качества соответственно. Таким образом, для систематического отбора расслоенной выборки

$$s_{Q1}^2 = \frac{A_{\text{cor}}}{n}, \quad (9)$$

$$s_{Q2}^2 = \frac{Bm_{\text{lot}}}{6n^2}. \quad (10)$$

Коэффициент A_{cor} зависит от двух величин [1]

- дисперсии сегрегации и группировки s_G^2 ;

- дисперсии основной ошибки s_F^2 для массы разовой пробы, используемой для построения экспериментальной вариограммы.

Дисперсия основной ошибки для массы разовой пробы является следствием изменений качества от частицы к частице материала, составляющего разовую пробу. Эту дисперсию можно определить по 9. Дисперсия основной ошибки для массы разовой пробы пропорциональна кубу номинального надрешетного размера и обратно пропорциональна ее массе. Таким образом, для A_{cor} справедливо следующее выражение

$$A_{\text{cor}} = s_G^2 + \frac{A_F d^3}{m_1}, \quad (11)$$

где A_F — константа с такими же единицами измерений, как и плотность (кг·мм³ или кг·м³·10⁻⁹);

d — номинальный надрешетный размер частиц, мм;

m_1 — масса разовой пробы, кг.

Если результаты вариографического эксперимента необходимо применить к отбору выборки с различной массой разовой пробы, следует определить A_F (см. раздел 9).

Для систематического отбора расслоенной выборки комбинация приведенных выражений дает

$$s_S^2 = \frac{A_F d^3}{m_g} + \frac{s_G^2}{n} + \frac{Bm_{\text{lot}}}{6n^2}, \quad (12)$$

где $\frac{A_F d^3}{m_g}$ — дисперсия основной ошибки для массы объединенной пробы;

m_g — масса объединенной пробы в килограммах, равная $n \cdot m_1$.

Следовательно, составляющая основной ошибки в дисперсии отбора выборки для массы объединенной пробы определяется номинальным надрешетным размером материала и массой объединенной пробы.

П р и м е ч а н и е — Несмотря на то, что методы настоящего стандарта применяются для многих видов нештучной продукции, отличной от руд, минеральных удобрений, угля и химикатов в форме сыпучих веществ, следует соблюдать осторожность при применении соотношений между дисперсией основной ошибки, размером частиц, массой объединенной пробы с формой частиц и плотностью материала, если они существенно отличаются от полезных ископаемых, например для древесной стружки или развесного чая. В этих случаях необходимо использовать полностью экспериментальные методы (см. 9.2.2).

Пример, отражающий использование вариограммы для определения коэффициентов A_{cor} и B при вычислении дисперсии отбора выборки, приведен в приложении А.

Величины

$$A_F d^3 \text{ и } s_G^2 + \frac{Bm_{\text{lot}}}{6n^2}.$$

некоторые авторы называют «дисперсией единичной массы разовой пробы» и «дистрибутивной дисперсией» соответственно.

Тогда

$$s_S^2 = \frac{s_{\text{comp}}^2}{m_g} + \frac{s_D^2}{n}, \quad (13)$$

где s_{comp}^2 — дисперсия единичной массы разовой пробы;

s_D^2 — дистрибутивная дисперсия.

Следует помнить, что для горизонтальной вариограммы, когда $B = 0$, дистрибутивная дисперсия s_D^2 эквивалентна дисперсии группировки s_G^2 .

5.3.3 Альтернативные методы определения оценки дисперсии отбора выборки

Методу вариограммы присуща некоторая субъективность для малых значений дисперсий, вызванная аппроксимацией вариограммы линейной функцией. Иногда приходится иметь дело с неоднозначными вариограммами, которые дают широкий диапазон значений для углового коэффициента и свободного члена в зависимости от количества точек, использованных для построения вариограммы. Однако вариографический метод, в котором дисперсию отбора выборки оценивают по экспериментальной вариограмме, является более строгим.

Существуют два метода, которые являются более простыми и экономичными по сравнению с вариографическим методом. Это метод дисперсии разовой пробы и метод дисперсии в пределах слоя. Метод дисперсии разовой пробы обеспечивает лучшую безопасность.

Однако в отличие от вариографического метода у каждого из этих альтернативных методов есть недостаток: они не дают возможности определить дисперсии ошибок короткого и длинного диапазона по отдельности, т. е.

$$s_{Q1}^2 \text{ и } s_{Q2}^2.$$

Следовательно, если дисперсию отбора выборки необходимо уменьшить, эти методы не могут показать, что следует изменить массу разовых проб или их количество. Наоборот метод вариограммы предоставляет эту информацию.

Альтернативные методы.

а) Дисперсия разовой пробы

Нескорректированная дисперсия разовой пробы s_{Iunc}^2 , смещенная на дисперсию подготовки пробы и выполнения измерений, равна дисперсии характеристики качества всех разовых проб, отобранных из партии, т. е.

$$s_{\text{Iunc}}^2 = \frac{1}{n-1} \sum_{i=1}^n (x_i - \bar{x})^2, \quad (14)$$

где n — количество разовых проб;

x_i — значение характеристики качества для i -й разовой пробы;

\bar{x} — среднее арифметическое характеристики качества результатов измерений всех разовых проб.

Выборочную дисперсию подготовки проб и выполнения измерений s_{PM}^2 , которая должна быть определена путем двойной подготовки проб и двойного выполнения исследований на каждой разовой пробе как в вариографическом методе, вычитают из нескорректированной дисперсии разовой пробы для получения дисперсии первичной разовой пробы s_1^2 .

Оценка дисперсии отбора выборки имеет вид

$$s_S^2 = \frac{s_{\text{Iunc}}^2 - s_{\text{PM}}^2}{n} = \frac{s_1^2}{n}. \quad (15)$$

Этот метод завышает оценку дисперсии отбора выборки, поскольку он не учитывает тенденции изменения данных и предполагает отсутствие корреляции между смежными разовыми пробами.

б) Дисперсия части партии

Метод дисперсии части партии включает в себя определение дисперсии характеристики качества в части партии (s_{VSI}^2) путем двойного отбора выборки в соответствии с ИСО 3084. В ИСО 3084 эта дисперсия определена как дисперсия в пределах слоя, поскольку предполагается, что партия разделена на n приблизительно равных частей на основе массы, времени или объема (т. е. по слоям, где каждый слой соответствует части партии).

Если партия разделена на n частей, то процедура составления двойных выборок для каждой части партии установлена в ИСО 3084. Исследуемую пробу подготавливают из каждой выборки для части партии и выполняют измерения характеристик качества.

Размах R_i парных результатов имеет вид

$$R_i = |a_i - b_i|, \quad (16)$$

где a_i — результат измерений характеристики качества исследуемой пробы, подготовленной на основе выборки для части партии A_i ;

b_i — результат измерений характеристики качества исследуемой пробы, подготовленной на основе выборки для части партии B_i , которая составляет пару с выборкой для части партии A_i ;

i — номер части партии.

Выборочное среднее размахов R_i имеет вид

$$\bar{R} = \frac{\sum R_i}{n}, \quad (17)$$

где n — количество R_i , т. е. количество пар проб для частей партии.

Например, из партии необходимо отобрать 100 разовых проб или 10 пар выборок (т. е. $n = 10$) для частей партии по пять разовых проб каждая, составленных в соответствии с методами ИСО 3084. Исследуемые пробы подготавливают на основе каждой из 20 проб и измеряют характеристики качества для каждой исследуемой пробы.

Оценка дисперсии в пределах части партии s_{WSI}^2 в одном исследовании имеет вид

$$s_{WSI}^2 = \pi / 4 n_1 \bar{R}^2, \quad (18)$$

где n_1 — количество разовых проб для частей партии A_i и B_i ;

$\pi/4$ — коэффициент, используемый для оценки дисперсии по парам данных. Оценка дисперсии отбора выборки в этом случае имеет вид

$$s_S^2 = \frac{s_{WSI}^2 - s_{PM}^2}{n}. \quad (19)$$

Однако полученное значение s_{WSI}^2 зависит от размера слоя, т. е. от интервала по массе или времени между разовыми пробами. Следовательно, метод дисперсии частей партии должен использоваться только в тех случаях, когда предложенный интервал отбора выборки не отличается от интервала, использованного при определении s_{WSI}^2 .

5.4 Общая дисперсия и прецизионность

Общую (или всеобщую) дисперсию обозначают s_{SPM}^2 . Она включает в себя три составляющих — дисперсию отбора выборки, дисперсию подготовки проб и дисперсию выполнения измерений

$$s_{SPM}^2 = s_S^2 + s_P^2 + s_M^2, \quad (20)$$

где s_S^2 — дисперсия отбора выборки;

s_P^2 — дисперсия подготовки проб;

s_M^2 — дисперсия выполнения измерений.

Методы определения s_S^2 приведены в 5.3.2 и 5.3.3 настоящего стандарта.

П р и м е ч а н и е — Различия между «отбором проб» и «подготовкой проб» не всегда ясны. В настоящем стандарте под отбором проб следует понимать отбор и деление пробы, которые имеют место на предприятии, выполняющем отбор первичных разовых проб. Подготовка пробы охватывает операции, выполняемые вне места отбора выборки, обычно в лаборатории предприятия. Принципы отбора выборки, установленные в 5.3, применяются к стадии подготовки пробы.

Общая прецизионность β_{SPM} является мерой точности отбора выборки, подготовки проб и выполнения измерений. Для симметричного двустороннего доверительного интервала с уровнем доверия 95 % и большого числа степеней свободы

$$\beta_{SPM} = 1,96 s_{SPM}.$$

На практике применяют аппроксимацию

$$\beta_{\text{SPM}} = 2s_{\text{SPM}} = 2\sqrt{s_{\text{S}}^2 + s_{\text{P}}^2 + s_{\text{M}}^2}. \quad (21)$$

Если выполняют вторичное и третичное деления первичных разовых проб, дисперсия отбора выборки может быть разбита на несколько частей

$$s_{\text{S}}^2 = s_{\text{S1}}^2 + s_{\text{S2}}^2 + s_{\text{S3}}^2, \quad (22)$$

где s_{S1}^2 — дисперсия первичного отбора выборки;

s_{S2}^2 — дисперсия вторичного отбора выборки;

s_{S3}^2 — дисперсия третичного отбора выборки.

Принципы 5.2 относятся к каждой стадии. При выполнении отдельных экспериментов необходимо устанавливать значение каждой составляющей дисперсии. Такие эксперименты полезны для идентификации главных источников дисперсии. Деление дисперсии выборки на составляющие может также помочь при проектировании оборудования по отбору выборки. С другой стороны, если все разовые пробы обработаны одним и тем же способом и требуется только общая дисперсия отбора выборки, нет необходимости выделять ее составляющие.

Если требуется очень точный результат и дисперсия отбора выборки минимизирована, необходимо рассмотреть вопрос об увеличении количества подготовок пробы и выполнения измерений, чтобы уменьшить эти составляющие общей дисперсии.

Это достигается:

- выполнением многократных действий на объединенной пробе;

- проведением анализа индивидуальных разовых проб (см. рисунок 1);

- делением партии на несколько частей и проведением анализа проб для каждой части партии (см. рисунок 2).

Общая дисперсия в каждом случае тогда имеет вид (23), (24), (25):

а) если из партии составляют единственную объединенную пробу и выполняют на ней r повторных исследований

$$s_{\text{SPM}}^2 = s_{\text{S}}^2 + s_{\text{P}}^2 + \frac{s_{\text{M}}^2}{r}; \quad (23)$$

б) если подготовлено k выборок для частей партии, каждая из которых состоит из равного количества разовых проб, и выполнено r повторений на каждой пробе

$$s_{\text{SPM}}^2 = s_{\text{S}}^2 + \frac{s_{\text{P}}^2 + \frac{s_{\text{M}}^2}{r}}{k}; \quad (24)$$

в) если подготовлено n разовых проб и единственное измерение выполнено на каждой разовой пробе

$$s_{\text{SPM}}^2 = s_{\text{S}}^2 + \frac{s_{\text{P}}^2}{n} + \frac{s_{\text{M}}^2}{n}. \quad (25)$$

В каждом случае дисперсию отбора выборки определяют в соответствии с 5.3.

П р и м е ч а н и е — Определение влажности требует специальных исследований, поскольку является достаточно трудным в ситуации, когда невозможно сохранить пробу при увеличении периода отбора проб. В этом случае могут появиться смещения, которых можно избежать, если отбирать пробы на влажность через более короткие интервалы, чем может быть рассчитано на основе количества первичных разовых проб и частей партии для заданной прецизионности. Поэтому рекомендуется, чтобы исследование влажности было выполнено на серии выборок для частей партии, а затем вычислено среднее арифметическое полученных результатов в соответствии с массой части партии в случае отбора выборки на основе времени или в соответствии с количеством разовых проб в каждой части партии в случае отбора выборки на основе массы. Это позволит уменьшить смещение результатов исследований, вызванное потерей (или увеличением) влажности под воздействием климатических условий. Это также позволит улучшить прецизионность. В ситуации, когда потеря влажности происходит очень быстро, вторичное и третичное деление пробы не допустимо, если не используется автоматизированная система отбора выборки и исключена ручная обработка.

6 Установление схемы отбора выборки

Большинство операций отбора выборки являются стандартными и соответствуют требованиям, установленным ИСО 11648-1. Регулярный отбор выборки — это отбор, выполняемый процедурами, предусмотренными соответствующим стандартом для определения среднего качества партии. Для установления схемы отбора выборки, обеспечивающей установленную прецизионность для оценки характеристик качества партии, необходимо выполнить следующую последовательность шагов. Последовательность включает экспериментальные процедуры отбора выборки, такие как шаг g), который является нестандартным и выполняется редко, как например, при появлении существенных изменений условий, таких как замена материала или оборудования для отбора выборки.

a) Определяют цель отбора выборки. Выборочный контроль для проверки требований качества при коммерческих сделках является главной целью настоящего стандарта и других стандартов по выборочному контролю. Однако процедуры настоящего стандарта применимы также для отбора выборки с целью мониторинга деятельности предприятия и его процессов управления.

b) Идентифицируют исследование характеристики качества. Определяют общую прецизионность (прецизионность отбора выборки, подготовки проб и выполнения измерений), необходимую для каждой характеристики качества. Если для обеспечения требуемой прецизионности необходимо неприемлемое количество первичных разовых проб и частей партии, следует принять худшую прецизионность.

c) Определяют партию на основе ее массы или интервалов времени.

d) Определяют части партии, включая их количество, массу или соответствующую продолжительность времени.

e) Устанавливают номинальный надрешетный размер и плотность частиц материала для использования при определении массы объединенной пробы на шаге i). Номинальный надрешетный размер также определяет минимальную ширину отверстия режущей части пробоотборника, необходимую для устранения смещения при использовании автоматизированного отбора проб или минимальный размер ковша, необходимый для устранения смещения при использовании мануального отбора проб.

f) Проверяют, что процедуры и оборудование для отбора разовой пробы не вносят существенного смещения (см. раздел 7).

g) Определяют изменчивость характеристик качества с помощью метода вариограмм или одного из альтернативных ему методов (см. раздел 5).

h) Определяют количество первичных разовых проб, которые будут отобраны из партии или части партии для проверки (см. раздел 8).

i) Определяют минимальную массу объединенной пробы (см. раздел 9).

j) Определяют интервалы отбора выборки в тоннах при систематическом отборе выборки на основе массы (см. раздел 10) и при случайном отборе расслоенной выборки в пределах интервалов установленной массы (см. раздел 12) или в минутах при систематическом отборе выборки на основе времени (см. раздел 11) и при случайном отборе расслоенной выборки в пределах установленных интервалов времени (см. раздел 12).

k) Отбирают первичные разовые пробы в интервалах, определенных на шаге j) в течение всего периода обработки партии.

При экспериментальном отборе выборки каждая разовая проба может быть проанализирована отдельно (см. рисунок 1) для оценки изменчивости характеристики качества партии с помощью мониторинга вариограммы или первичные разовые пробы могут быть отобраны из части партии (см. 10.5 или 11.5) для составления выборки, соответствующей части партии, которая может быть проанализирована для оценки изменчивости характеристики качества партии (см. рисунок 2). Существуют только две возможные экспериментальные схемы отбора выборки (см., например, сбалансированный и нерегулярный иерархический эксперименты, описанные в ИСО 11648-1).

При регулярном отборе выборки типичной схемой отбора выборки является комбинация выборки из части партии для составления объединенной пробы и последующего анализа (пример приведен на рисунке 3). Проверки прецизионности, достигнутой в соответствии со схемой отбора выборки посредством повторного отбора проб, т. е. дублированием объединенной пробы, должны проводиться периодически. Например, если применяется двойной отбор выборки, каждую дополнительную первичную разовую пробу используют для формирования объединенных проб А и В (см. рисунок 4), из которых готовят две исследуемые пробы, а затем их анализируют.

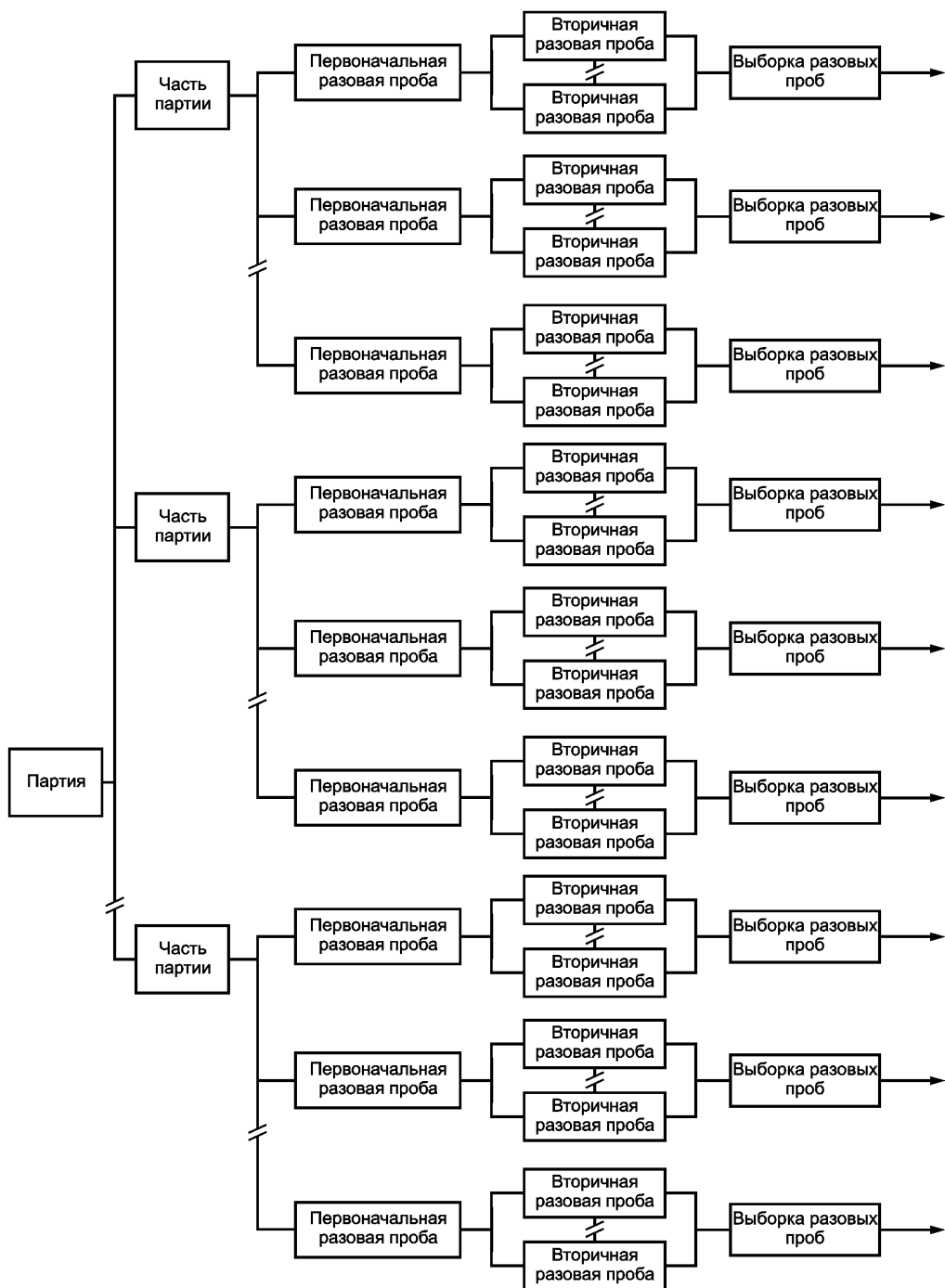


Рисунок 1 — Пример схемы экспериментального отбора выборки с анализом разовой пробы

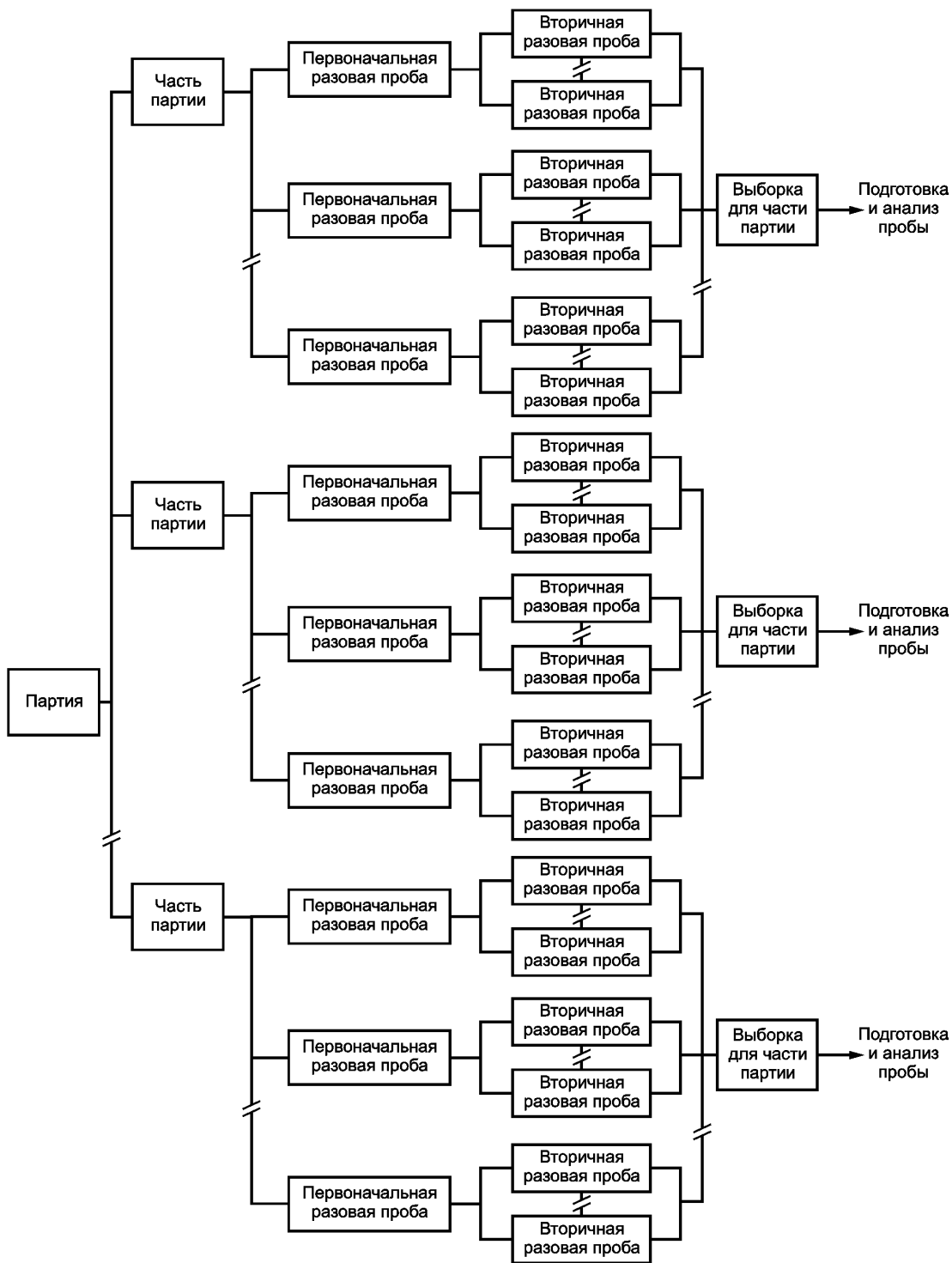


Рисунок 2 — Пример схемы экспериментального отбора выборки с анализом выборки для части партии

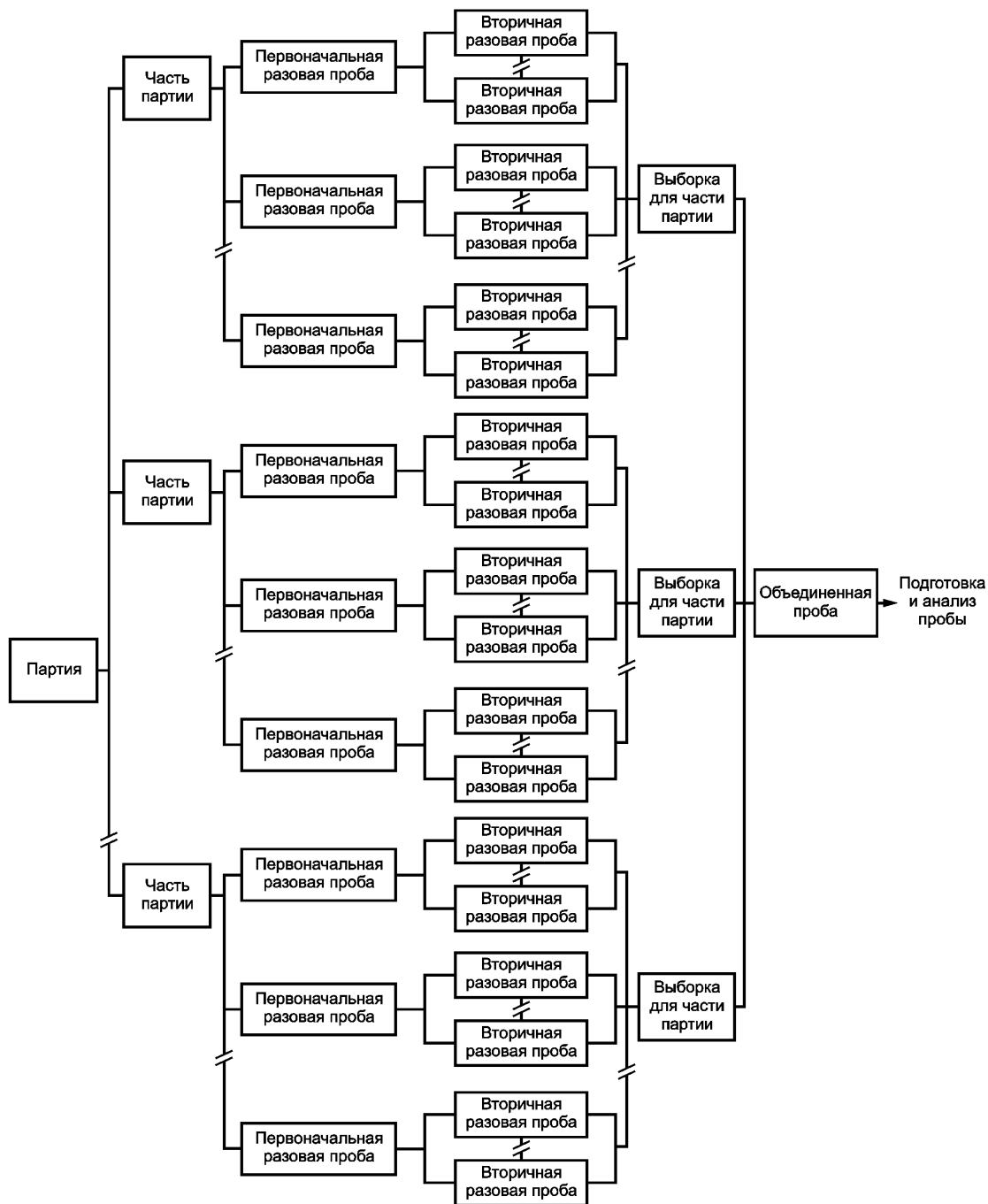


Рисунок 3 — Пример схемы стандартного отбора выборки

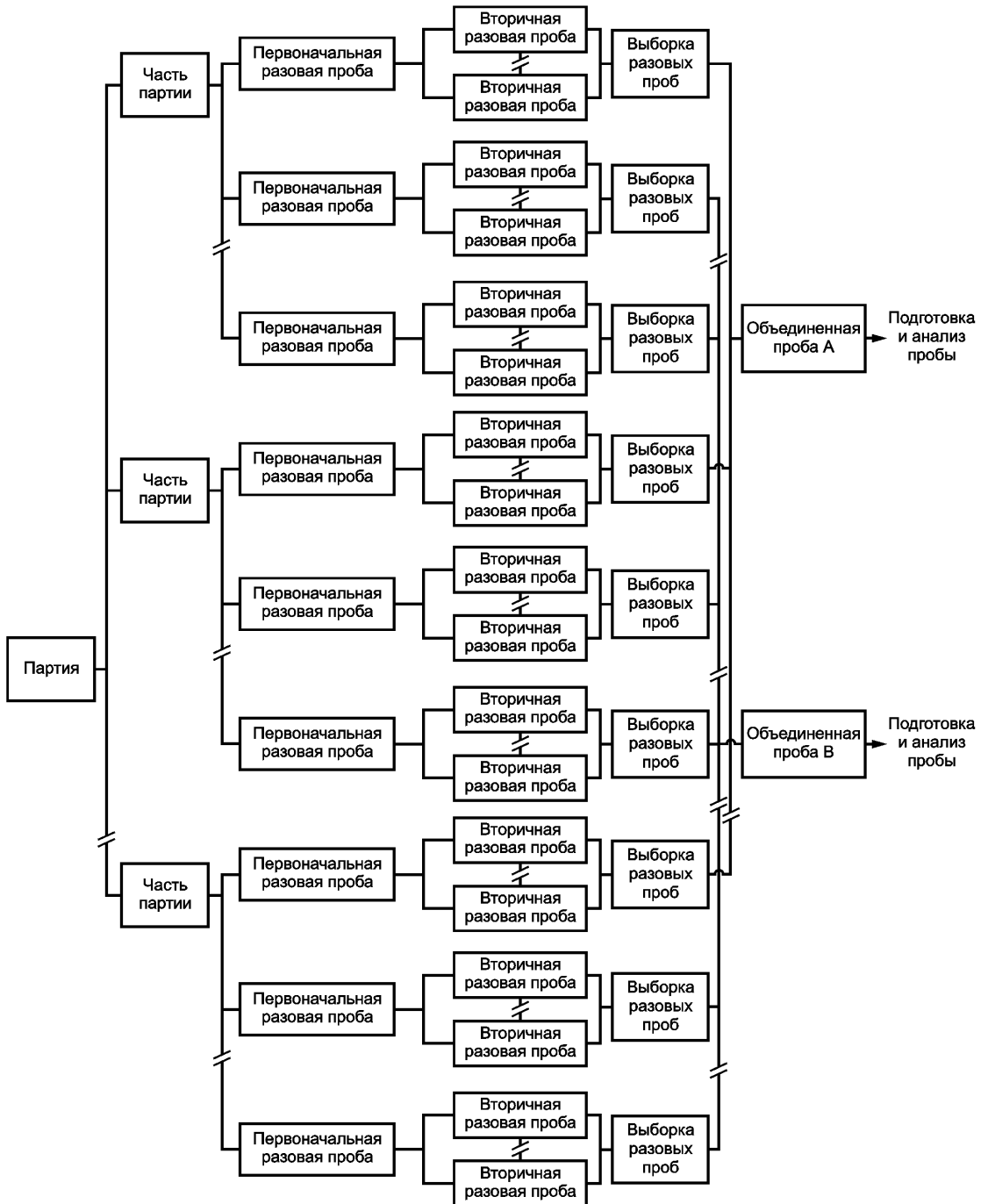


Рисунок 4 — Пример схемы двойного отбора выборки

Выборки для части партии обычно готовят и анализируют отдельно, чтобы улучшить общую прецизионность. Другими причинами для раздельной подготовки и анализа проб из частей партии являются:

- удобство обработки материала;
- получение информации об изменении качества партии во времени;
- получение после деления эталонных или резервных выборок;
- уменьшение влияния на результаты анализа большой партии смещения, вызванного потерей или увеличением влажности под воздействием климатических условий.

Большие первичные разовые пробы могут быть разделены на шаге i) до составления выборки для партии или части партии. Однако это является дополнительным источником ошибок, связанных с отбором выборки, которые рассмотрены в 5.2. Если все первичные разовые пробы или разделенные первичные разовые пробы раздроблены для дальнейшего деления, необходимо заново вычислить минимальную массу выборки для партии, используя номинальный надрешетный размер измельченного сыпучего материала (см. раздел 9).

Разработка схемы выборочного контроля для нового предприятия или новой нештучной продукции с неизвестными характеристиками (новый материал) везде, где возможно, должна быть основана на данных аналогичных предприятий и результатах исследования аналогичного типа материала. С другой стороны, может быть отобрано произвольное количество разовых проб, например 100, и использовано для определения изменчивости характеристик материала, но прецизионность отбора выборки при этом не может быть установлена заранее.

Установление удовлетворительной схемы отбора выборки в стационарных условиях, например, из навалов, остановленного ленточного конвейера, из вагона и трюма судна имеет свои трудности, если необходимо устранить смещение.

Отбор выборки в этих ситуациях должен быть выполнен с помощью систематического отбора расслоенной выборки, но только в случае, когда можно доказать отсутствие систематической ошибки, вызванной периодическими изменениями качества или количества материала, период которых является кратным интервалу отбора выборки. Если существует опасность, что могут появиться систематические ошибки вследствие периодических изменений качества или количества материала, следует использовать случайный отбор расслоенной выборки.

7 Отбор разовой пробы на основе массы и минимизация смещения

7.1 Минимизация на основе смещения

Минимизация смещения при отборе выборки и подготовке пробы жизненно важна. В отличие от прецизионности, которую можно улучшить путем отбора большого количества первичных разовых проб и подготовки большого количества исследуемых проб или анализа большого количества исследуемых порций, смещение не может быть уменьшено таким способом. Следовательно, влияние источников смещения необходимо уменьшить или устранить за счет правильного проектирования системы для отбора выборки и подготовки проб. Минимизация или устранение возможного смещения более важны, чем улучшение прецизионности.

К источникам смещения, которые могут быть устранены, относятся потеря материала пробы, загрязнение пробы и неправильный отбор разовых проб. К источникам смещения, которое может быть уменьшено, относятся, например, различия влажности между материалом и внешним воздухом, а также потери пыли и уменьшение размера частиц при подготовке пробы до определения распределения размера частиц.

Главный принцип, который должен выполняться, состоит в следующем. Способ извлечения разовых проб из партии должен быть таким, чтобы у всех частей материала были равные возможности стать частью исследуемой пробы, которую используют для химических или физических исследований, независимо от размера массы или плотности отдельных частиц. На практике это означает, что полное поперечное сечение материала должно быть взято при отборе выборки из движущегося потока и полный столбик материала должен быть извлечен при отборе выборки из стационарной партии.

Требование равной вероятности отбора необходимо учитывать при проектировании каждого компонента системы отбора проб. Все рекомендации по проектированию систем отбора проб, соответствующих этому принципу, невозможно перечислить. В состав этих рекомендаций, в частности, входят следующие:

- ребра пробоотборника должны быть достаточно длинными, чтобы устранить потерю частиц;

- края пробоотборника на прямой части должны быть параллельными, а желоба пробоотборника Везина¹⁾ должны быть радиальными относительно оси вращения;

- края пробоотборника на прямых частях должны оставаться параллельными, даже после существенного изнашивания;

- пробоотборник должен набирать скорость из состояния покоя, оставаясь свободным от материала, пересекать поток материала с постоянной скоростью, а затем замедлять движение и останавливаться только после выхода из потока.

В соответствии с 7.2, 7.3 и 7.4 массу разовой пробы определяют на основе минимального размера отверстий, характеристик используемого оборудования, максимальной скорости работы пробоотборника, необходимой для получения несмещенных оценок.

Однако в некоторых случаях использование рассчитанной таким образом массы разовой пробы и уравнений 8.2 может привести к необходимости отбора большого количества разовых проб для получения требуемой дисперсии отбора выборки. В такой ситуации массу разовой пробы следует увеличить.

Пробоотборники должны быть спроектированы с учетом максимального размера частиц и максимальной скорости потока материала. Для проверки конструкции на основе этих значений могут быть вычислены максимальная масса и объем разовой пробы. В частности, выбор между мануальным или автоматизированным отбором проб должен быть основан на максимально возможной массе разовой пробы.

После установки пробоотборника его работу регулярно проверяют на разовой пробе средней массы. Сравнивают эту массу с массой, рассчитанной на основе размера отверстия пробоотборника, его скорости и интенсивности потока материала нештучной продукции, в случае падающего потока (7.2) или на основе размера отверстия пробоотборника, скорости конвейера и интенсивности потока материала в случае горизонтальных ленточных пробоотборников (7.3). Если средняя масса разовой пробы слишком мала по сравнению с рассчитанной для наблюдаемой интенсивности потока, вероятность того, что большие частицы будут отобраны мала.

7.2 Масса разовой пробы для пробоотборников из вертикальных потоков (обеспечивающая несмещенные оценки)

На любой стадии отбора выборки массу разовой пробы, отобранной из движущегося потока материала нештучной продукции, определяют на основе минимальной ширины отверстия режущей части пробоотборника и максимальной скорости пробоотборника, необходимой для получения несмещенной выборки. Массу разовой пробы вычисляют по следующей формуле

$$m_I = \frac{qb_{\min}}{3,6v_{\text{cut}}}, \quad (26)$$

где m_I — масса разовой пробы, кг;

q — интенсивность потока материала, т/ч;

b_{\min} — минимальная ширина отверстия режущей части пробоотборника, м (см. 13.3.2);

v_{cut} — максимальная скорость режущей части пробоотборника, м/с (см. 13.3.4);

3,6 — коэффициент, переводящий (т/ч) в (кг/с).

Примечание — Уравнение (26) справедливо для всех значений ширины отверстия и скорости режущей части пробоотборника, но ширина отверстия менее минимальной и скорость выше максимальной могут приводить к смещению.

7.3 Масса разовой пробы для пробоотборников с ленточного конвейера (обеспечивающая несмещенные оценки)

Массу разовой пробы, отобранной пробоотборником из движущегося по конвейеру потока материала, определяют на основе минимальной ширины отверстия режущей части пробоотборника,

¹⁾ Пробоотборник Везина (также называемый резаком Везина, а в лабораторном варианте делитель выборки Везина) является круговым пробоотборником роторного вида, состоящим из открытого желоба или желобов, вращающихся с постоянной угловой скоростью вокруг вертикальной оси [см. рисунок В.1 g)]. Отбор пробы формируется за счет вращения желоба с рукавами, заменяемыми при их изнашивании в процессе эксплуатации пробоотборника. Поток сыпучего материала параллелен оси вращения пробоотборника. Для несмещенного отбора пробы края пробоотборника должны быть радиальными, т. е. края пробоотборника должны лежать на линии, проходящей через центр вращения. После 19-го столетия резаки Везина называют пионером отбора выборки.

необходимой для получения несмещенной выборки. Массу вычисляют, используя следующую формулу

$$m_I = \frac{qb_{\min}}{3,6v_B}, \quad (27)$$

где m_I — масса разовой пробы, кг;

q — интенсивность потока материала, т/ч;

b_{\min} — минимальная ширина отверстия режущей части пробоотборника, м (см. 13.3.3);

v_b — скорость ленточного конвейера, м.

3,6 — коэффициент, переводящий (т/ч) в (кг/с).

Примечание — Уравнение (27) справедливо для всех значений ширины отверстия и скорости режущей части пробоотборника, но ширина отверстия ниже минимальной и скорость выше максимальной могут приводить к смещению.

7.4 Масса разовой пробы при мануальном отборе, обеспечивающая несмещенные оценки

Массу разовой пробы при мануальном отборе пробы определяют на основе минимального объема материала, отбираемого используемым для отбора приспособлением (например, совком). Если этот объем является кубом с минимальным размером ребра $3d$, то минимальный отбираемый объем пробы равен $3d \cdot 3d \cdot 3d$. Массу разовой пробы вычисляют по следующей формуле

$$m_I = 27\rho d^3 10^{-6}, \quad (28)$$

где m_I — масса разовой пробы, кг;

ρ — объемная плотность материала, т/м³;

d — номинальный надрешетный размер частиц материала, мм.

7.5 Масса разовой пробы при контроле влажности

Для исключения появления смещения на практике следует всегда превышать установленную минимальную массу разовой пробы. Это позволяет сократить влияние обработки в системе отбора проб на характеристики материала разовых проб, что особенно важно для контроля влажности, когда требуется устранить воздействие на влажность материала климатических условий. Минимальную массу устанавливают для каждого типа материала и всей возможной области внешних условий, таких как температура и влажность. Другими важными факторами являются площадь контактирующей поверхности, время контакта с окружающей средой, возможность системы отбора, подготовки проб и использование измельчения. Правильное определение минимальной массы при контроле влажности возможно только на основе экспериментального анализа смещения.

8 Количество разовых проб

8.1 Общие положения

Количество разовых проб, отбираемых из партии или части партии, необходимых для достижения требуемой прецизионности отбора выборки, зависит от изменчивости контролируемой характеристики качества. Изменчивость определяют с помощью вариограммы характеристики качества в соответствии с разделом 5. В случае, когда вариограммы не применимы, могут быть использованы оценки дисперсии разовой пробы или методы определения дисперсии, соответствующей части партии, но с ограничениями, отмеченными в 5.3.

8.2 Вычисление необходимого количества разовых проб

8.2.1 Общие положения

Количество разовых проб, необходимых для достижения установленной дисперсии отбора выборки для партии, или части партии зависит от:

- изменчивости характеристики качества;
- массы $m_{\text{от}}$ (времени $t_{\text{от}}$) для партии или массы $m_{\text{суб}}$ (времени $t_{\text{суб}}$) для части партии;
- массы m_I каждой разовой пробы.

Изменчивость может быть определена любым из методов, установленных в 5.3, при условии, что масса разовой пробы является той же самой, что и при отборе выборки. Если масса разовой пробы должна быть изменена, а исследования с целью оценки изменчивости не проводятся, необходимо применять только вариограммы.

Необходимое количество разовых проб может быть вычислено с помощью одного из методов, приведенных в 8.2.2, 8.2.3. Эти методы предполагают отбор выборки на основе массы из партии, и поэтому формулы включают массу m_{lot} . При отборе выборки на основе времени следует в формулах заменить m_{lot} на t_{lot} или m_{sub} на t_{sub} .

8.2.2 Метод вариограммы

Количество разовых проб n , необходимых для достижения требуемой дисперсии отбора выборки при систематическом или случайном отборе расслоенной выборки, вычисляются на основе свободного члена и углового коэффициента вариограммы, полученных методом наименьших квадратов по экспериментальной вариограмме. Количество разовых проб n для любого метода отбора выборки является положительным корнем квадратных уравнений (7) и (8):

а) Для систематического отбора расслоенной выборки

$$n = \frac{A_{\text{der}} + \sqrt{A_{\text{der}}^2 + \frac{2}{3} B m_{\text{lot}} s_{\text{S}}^2}}{2 s_{\text{S}}^2} \quad (29)$$

б) для случайного отбора расслоенной выборки

$$n = \frac{A_{\text{der}} + \sqrt{A_{\text{der}}^2 + \frac{4}{3} B m_{\text{lot}} s_{\text{S}}^2}}{2 s_{\text{S}}^2}, \quad (30)$$

где

$$A_{\text{der}} = \frac{A_{\text{F}} d^3}{m_{\text{IS}}} + s_{\text{G}}^2; \quad (31)$$

A_{der} — свободный член вариограммы для массы разовой пробы m_{IS} , равный сумме дисперсии основных ошибок для m_{IS} и дисперсии сегрегации и группировки;

B — угловой коэффициент вариограммы, t^{-1} ;

m_{lot} — масса партии, t ;

s_{S}^2 — необходимая дисперсия отбора выборки.

Масса разовой пробы при отборе выборки m_{IS} может отличаться от массы разовой пробы m_{I} , используемой в вариографическом эксперименте при определении изменчивости. В этом случае свободный член A_{der} может отличаться от свободного члена экспериментальной вариограммы A_{cor} .

На основе большого количества вариографических экспериментов показано [1], что дисперсия группировки и сегрегации s_{G}^2 меньше или равна основной дисперсии. Следовательно, выражения (11) и (31) дают оценку

$$A_{\text{cor}} = \frac{2 A_{\text{F}} d^3}{m_{\text{I}}}, \quad (32)$$

$$A_{\text{der}} = \frac{2 A_{\text{F}} d^3}{m_{\text{IS}}}. \quad (33)$$

Таким образом

$$A_{\text{der}} = \frac{A_{\text{cor}} m_{\text{I}}}{m_{\text{IS}}}. \quad (34)$$

Примечание — Если B много меньше $\frac{A_{\text{der}}^2}{m_{\text{lot}} s_{\text{S}}^2}$, приведенное ниже выражение является хорошим приближением (29) и (30)

$$n = \frac{A_{\text{der}}}{s_{\text{S}}^2}.$$

8.2.3 Методы оценки дисперсии разовой пробы и дисперсии для части партии

Ни один из этих методов не позволяет разложить дисперсию отбора выборки на отдельные составляющие, следовательно, дисперсия должна быть оценена как единая величина.

а) Метод оценки дисперсии разовой пробы

После преобразования формулы (15) вычисляют количество разовых проб по формуле (35).

$$n = \frac{s_{\text{Iunc}}^2 - s_{\text{PM}}^2}{s_{\text{S}}^2} = \frac{s_{\text{I}}^2}{s_{\text{S}}^2}, \quad (35)$$

где s_{Iunc}^2 — нескорректированная дисперсия разовой пробы;

s_{I}^2 — дисперсия первичной разовой пробы;

s_{S}^2 — требуемая дисперсия отбора выборки.

б) Метод оценки дисперсии для части партии

Преобразование формулы (19) позволяет вычислить количество разовых проб следующим образом:

$$n = \frac{s_{\text{wsl}}^2 - s_{\text{PM}}^2}{s_{\text{S}}^2}, \quad (36)$$

где s_{wsl}^2 — дисперсия для части партии.

Метода, применимого в случае изменения массы разовой пробы, не существует. Формула (36) может давать неточный результат, если интервал отбора разовых проб был изменен, но формулу для дисперсии разовой пробы можно использовать и в этом случае.

9 Масса объединенной пробы и выборки для части партии**9.1 Общие положения**

Масса объединенной пробы должна обеспечивать необходимую дисперсию отбора выборки. Комбинация количества и массы разовых проб, определенных в разделе 8, должна обеспечивать отсутствие смещения (см. раздел 7) на первой стадии отбора выборки. Однако во время последующего измельчения и деления разовых проб для части партии и объединенных проб важно гарантировать, что на каждой стадии имеется достаточная масса выборки большей минимальной массы объединенной пробы.

Прежде чем устанавливать минимальную массу объединенной пробы, необходимо определить дисперсию основной ошибки s_{F}^2 и решить, какое значение дисперсии является приемлемым. Дисперсия основной ошибки одного из компонентов дисперсии отклонений качества в узком диапазоне s_{Q1}^2 характеризует изменчивость характеристики качества от частицы к частице (см. 5.3.1). Существует минимальная масса объединенной пробы, необходимая для достижения заданной дисперсии основной ошибки на любой стадии отбора выборки. Масса пробы не может быть меньше этого минимума, пока проба не размолота до меньшего размера частиц. Характеристикой s_{F}^2 является ее уменьшение вместе с уменьшением номинального надрешетного размера частиц.

9.2 Минимальная масса объединенной пробы**9.2.1 Основная ошибка**

Основная ошибка является одним из компонентов ошибки отбора выборки и характеризует изменчивость характеристики качества материала между частицами. Существует несколько методов оценки дисперсии основной ошибки и минимальной массы объединенной пробы m_{g} , три из них описаны ниже.

9.2.2 Полностью экспериментальный метод

Полностью экспериментальный метод для определения дисперсии основной ошибки применим к любой характеристике качества, размерам частиц и физическим параметрам материала.

Репрезентативную пробу делят на повторные пробы заданной массы и по результатам измерений характеристик вычисляют дисперсию, соответствующую повторным пробам s_{BS}^2 . Эту дисперсию определяют для диапазона масс проб меньше установленной для использования массы объединенной пробы. Полезно использовать массы меньше в 10 — 100 раз. Дисперсию s_{BS}^2 представляют в единицах номинального надрешетного размера d , в миллиметрах, а массу повторной объединенной пробы m_{g} в килограммах.

$$s_{\text{BS}}^2 = A_0 + \frac{A_{\text{F}}d^3}{m_{\text{g}}}, \quad (37)$$

где A_0 и A_{F} — константы, определяемые методом наименьших квадратов при обработке экспериментальных данных.

Первый член A_0 в выражении (37) характеризует дисперсии ошибок подготовки и выполнения измерений, группировки и сегрегации s_G^2 и не зависит от массы объединенной пробы m_g . Второй член является оценкой дисперсии основной ошибки, т. е.

$$s_F^2 = \frac{A_F d^3}{m_g} \quad (38)$$

Следовательно, минимальная масса объединенной пробы для желаемой дисперсии основной ошибки имеет вид:

$$m_g = \frac{A_F d^3}{s_F^2} \quad (39)$$

Пример — Частицы железной руды с $d = 22,4$ мм представляют собой гематит (Fe_2O_3) с примесью силикатов и сланца. С помощью метода наименьших квадратов по экспериментальным данным определено значение $A_F = 1,6 \cdot 10^{-9}$ кг · мм³ (т. е. $1,6$ кг · м⁻³). Если установлено, что основная ошибка состоит в непревышении Fe на 0,05 % или Fe_2O_3 на 0,07 %, то $s_F^2 = 0,0007$.

В соответствии с (35)

$$m_g = \frac{1,6 \cdot 10^{-9} (22,4)^3}{(0,0007)^2} = 36,7 \text{ кг.}$$

Таким образом, минимальная масса объединенной пробы при номинальном надрешетном размере 22,4 мм для достижения вышеупомянутой основной ошибки составляет приблизительно 37 кг. Масса пробы должна быть раздроблена до меньшего номинального надрешетного размера прежде, чем масса пробы сможет быть далее измельчена или уменьшена. Например, если пробы в 37 кг пропускают через дробилку для уменьшения номинального надрешетного размера до 3 мм, повторение вышеупомянутых вычислений показывает, что масса пробы может быть безопасно уменьшена до 88 г.

9.2.3 Упрощенные вычисления для материалов с двумя компонентами

Для материала, состоящего из двух компонентов, дисперсию основной ошибки в процентах массы основного компонента часто описывают [1] приближенной формулой

$$\sigma_F^2 = \frac{\lambda f_{\text{comp}} f_S f_r d^3 w_k^2}{m_g} 10^{-6}, \quad (40)$$

где σ_F^2 — оценка дисперсии основной ошибки массовой фракции, выраженной в процентах основного компонента, т. е. исследуемого компонента материала, тогда как другой, неосновной компонент, может представлять собой соединение многих компонентов, имеющих меньшее значение для исследований. Эта оценка является не экспериментальной выборочной дисперсией, а теоретически обоснованной оценкой дисперсии основной ошибки. Она полезна во многих ситуациях, когда мало что известно о контролируемом материале;

λ — коэффициент потерь, показывающий количество потерь компонентов сыпучего материала при дроблении или размалывании. Значение λ равно $(d_\lambda/d)^{1/2}$, если материал высыпается не полностью, здесь d_λ номинальный надрешетный размер, при котором материал высыпается полностью;

f_{comp} — коэффициент минерального состава, определенный ниже в (41);

f_S — коэффициент формы частиц, который обычно равен 0,5, хотя для некоторых материалов он может принимать значения от 0,2 до 0,5;

f_r — коэффициент, характеризующий диапазон размеров частиц со значением, равным отношению ширины отверстия наилучших решет (в соответствии с ИСО 565), через которые проходит 5 % и 95 % материала соответственно (обычно $0,25 \leq f_r \leq 1,0$);

d — номинальный надрешетный размер частиц, мм;

w_k — процент массы основного компонента;

m_g — масса объединенной пробы, кг.

Коэффициент минерального состава рассчитывают по следующей формуле

$$f_{\text{comp}} = \frac{100 - w_k}{100w_k} [(100 - w_k)\rho_k + w_k\rho_{\text{нк}}], \quad (41)$$

где ρ_k — плотность частиц основного компонента, т/м³;
 $\rho_{\text{нк}}$ — плотность частиц загрязняющего компонента, т/м³.

П р и м е ч а н и е — Выражение (40) получено из следующей формулы [1]

$$\sigma_F^2 = \frac{c\lambda f g d^3 a^3}{m_g} \text{ и отличается от нее только в следующих случаях:}$$

- использованы другие единицы измерений (килограммы и миллиметры, вместо граммов и сантиметров);
- использована оценка абсолютной дисперсии σ_F^2 вместо оценки относительной дисперсии [1];
- в уравнении (40) использованы обозначения f_{comp} , f_S , f_r и w_k вместо c , f , g [1].

Значение коэффициента f_r может быть оценено как отношение d/d_L номинального надрешетного размера d к наименьшему размеру d_L (просеивание приблизительно 5 % материала).

Таким образом, коэффициент принимает следующие значения:

- для крупных частиц ($d/d_L > 4$) $f_r = 0,25$;
- для среднего размера частиц ($2 \leq d/d_L \leq 4$) $f_r = 0,50$;
- для частиц небольшого размера ($d/d_L < 2$) $f_r = 0,75$;
- для мелких частиц ($d/d_L = 1$) $f_r = 1,00$.

Преобразование выражения (40) дает минимальную массу объединенной пробы для требуемой дисперсии основной ошибки

$$m_g = \frac{\lambda f_{\text{comp}} f_S f_r d^3 w_k^2}{\sigma_F^2} 10^{-6} \quad (42)$$

П р и м е ч а н и е — При пересчете свободного члена вариограммы для различной массы разовой пробы в соответствии с 5.3.2 следует считать A_F в уравнении (12) равным $\lambda f_{\text{comp}} f_S f_r d^3 w_k^2 10^{-6}$ (см. 42).

Оценка дисперсии основной ошибки в соответствии с (40) является функцией, которая включает несколько минералогических параметров, каждый из которых является случайной переменной со своей дисперсией. Трудно гарантировать, что оценка дисперсии основной ошибки, вычисленная по этой формуле, является несмещенной. Формула позволяет определить первоначальную оценку основной ошибки без доверительных границ. Тем не менее, формула применима для определения первоначальных оценок в ситуациях, когда доступно очень немного информации.

9.2.4 Экспериментальный метод

В соответствии с этим методом основную ошибку измеряют непосредственно, выполняя анализ некоторого количества фрагментов материала (гранулы, шарики или другие фракции) в соответствующем диапазоне размеров.

Этот метод применим, когда экспериментальные данные подтверждают, что характеристика качества материала, определенная для размера и плотности фракции в партии, слабо изменяется с изменением размера фрагмента. Метод особенно полезен в ситуациях, когда трудно или невозможно определить размер просыпающихся частиц материала (например, в случае оолитовой марганцевой руды), что ограничивает прямое использование уравнения основной ошибки [1], или когда фрагмент материала имеет аналогичные пропорции компонентов (таких как бокситы).

Процедуры состоят в следующем:

а) Выбирают J отдельных частиц материала (где $J \cong 50$) из области самых грубых размеров пробы с массой m . Численное значение m или даже физическая характеристика пробы в данном случае не имеют значения, важна только оценка процента частиц с размером из заданного диапазона, как показано в переисчислении i).

П р и м е ч а н и е — Диапазон размеров частиц определяют произвольно от $d/2$ до d для номинального надрешетного размера d . Индивидуальные частицы могут быть легко отобраны из соответствующих фракций. Более крупные частицы могут быть отобраны визуально.

Выбор более грубых частиц для данного исследования объясняется тем, что частицы меньшего размера вносят меньший вклад в общую неопределенность.

- b) Высушивают отобранные частицы отдельно.
- c) Измеряют сухую массу m_j каждого вида частиц ($j = 1, 2, \dots, J$).
- d) Измельчают частицы каждого вида для получения отдельных исследуемых проб и выполнения анализа.
- e) Измеряют характеристику качества x_j частиц каждого вида.
- f) Вычисляют общую сухую массу частиц m_{sel}

$$m_{\text{sel}} = \sum_{j=1}^J m_j,$$

где нижний индекс «sel» обозначает выбранный диапазон размеров частиц в соответствии с перечислением а).

- g) Определяют взвешенное по массе среднее характеристики качества x_m

$$x_m = \frac{\sum_{j=1}^J (x_j m_j)}{m_{\text{sel}}}.$$

- h) Вычисляют индекс неоднородности H_S для данного диапазона размеров частиц

$$H_S = \frac{\sum_{j=1}^J (x_j - x_m)^2 m_j^2}{x_m^2 m_{\text{sel}}}.$$

i) Вычисляют отношение масс m_H/m , где m_H оценка массы частиц в диапазоне размеров частиц $d/2 \div d$. Например, материалу, содержащему приблизительно 50 % наиболее крупных частиц, соответствует $m_H/m = 0,50$.

- j) Вычисляют индекс неоднородности материала H , который характеризует его однородность:

$$H = H_S \frac{m_H}{m}.$$

- k) Вычисляют относительную дисперсию s_{rel}^2

$$s_{\text{rel}}^2 = \frac{H}{m}.$$

Следовательно, относительное среднеквадратичное отклонение имеет вид:

$$s_{\text{rel}} = \sqrt{\frac{H}{m}}.$$

Примечание — Соответствующее значение m (τ) может быть разным в зависимости от массы пробы после деления. Вычисляя s_{rel} для диапазона значений m , можно подобрать массу пробы для достижения заданной прецизионности.

- l) Вычисляют абсолютное среднеквадратичное отклонение основной ошибки s_F по формуле

$$s_F = s_{\text{rel}} x_m.$$

Значения s_F и x_m имеют одинаковые единицы измерений. Величина s_F является мерой среднеквадратичного отклонения основной ошибки.

Пример — В процедуре использованы данные для пяти фрагментов марганцевой руды, приведенные в таблице 3. Следует помнить, что для получения оценки с необходимой точностью требуется приблизительно 50 результатов анализа.

Полученные значения ошибки как функция массы пробы приведены в таблице 4.

Таблица 3 — Экспериментальные данные для фрагментов марганцевой руды

Масса частицы	Характеристика качества
$m_1 = 155 \text{ г}$	$x_1 = 50,8 \% \text{ Mn}$
$m_2 = 107 \text{ г}$	$x_2 = 46,9 \% \text{ Mn}$
$m_3 = 212 \text{ г}$	$x_3 = 52,0 \% \text{ Mn}$
$m_4 = 99 \text{ г}$	$x_4 = 49,9 \% \text{ Mn}$
$m_5 = 134 \text{ г}$	$x_5 = 47,8 \% \text{ Mn}$
Результаты	
$m_H = 707 \text{ г}$	
$x_m = 49,9 \% \text{ Mn}$	
$H_S = 0,229$	
$H = 0,114$ (если $m_H/m = 0,50$)	

Таблица 4 — Значения ошибки в зависимости от массы пробы

Масса пробы $m_p, \text{ г}$	Относительная дисперсия s_{rel}^2	Относительное среднее квадратичное отклонение s_{rel}	Абсолютное среднее квадратичное отклонение $s, \% \text{ Mn}$
100	0,001140	0,0338	1,69
500	0,000229	0,0151	0,75
1000	0,000114	0,0107	0,53
2500	0,000046	0,0068	0,34
5000	0,000023	0,0048	0,24
10000	0,000011	0,0034	0,17
25000	0,000005	0,0021	0,10

9.3 Минимальная масса пробы для части партии

Общая масса всех проб для части партии, подготовленных для оценки характеристики качества партии на каждой стадии должна быть больше минимальной массы объединенной пробы, определенной в соответствии с 9.2.

9.4 Минимальная масса измельченных объединенных проб и проб для части партии

После того как объединенные пробы и пробы для части партии измельчены для дальнейшего деления, повторно определяют минимальную массу в соответствии с 9.2.2 для номинального надрешетного размера измельченного материала в соответствии с формулой (39). Если предварительные оценки минимальных масс измельченных проб соответствуют требованиям, может быть использован метод в соответствии с 9.2.3.

10 Отбор проб на основе массы

10.1 Общие положения

При отборе проб на основе массы выполняют следующие действия:

- а) распределяют общее количество требуемых первичных разовых проб одинаковой массы равномерно по партии;
- б) из каждого интервала почти одинаковой массы материала [при первичном (предпочтительно) или вторичном делении] отбирают пробы почти одинаковой массы, соответствующей массе объединенной пробы или пробы для части партии.

Примечание — «Почти одинаковая масса» означает, что коэффициент вариации массы разовых проб не более 20 %. Например, если номинальная масса разовых проб должна составлять 40 кг, разовую пробу отбирают таким образом, чтобы 95 % разовых проб имели массу от 24 кг до 56 кг, со средним 40 кг.

Выбор проб на основе массы приводит к смещенным результатам из-за корреляции между интенсивностью потока материала и его качеством или массой разовой пробы, даже если масса разовой пробы соответствует ограничениям, указанным выше. Для корректного использования отбора проб на основе массы важно применять оборудование, способное отбирать пробы необходимой массы, у которого отсутствует корреляция между массой разовой пробы и интенсивностью потока материала.

10.2 Интервал для отбора проб

Определяют интервал для отбора первичных разовых проб на основе массы, используя следующее неравенство

$$\Delta m \leq \frac{m_{\text{lot}}}{n}, \quad (43)$$

где Δm — интервал массы при отборе первичных разовых проб, т;

m_{lot} — масса партии, т;

n — количество первичных разовых проб в соответствии с 8.2.

10.3 Пробоотборники

Могут быть использованы следующие пробоотборники:

а) пробоотборник из падающего потока материала, скорость работы которого не постоянна в течение перемещения всей партии;

б) пробоотборник из падающего потока материала, скорость работы которого постоянна в процессе перемещения партии и может быть отрегулирована от одной первичной разовой пробы до другой в соответствии со скоростью перемещения ленточного конвейера;

с) поперечный пробоотборник с ленточного конвейера.

10.4 Отбор первичных разовых проб

Каждую первичную разовую пробу отбирают одним движением пробоотборника так, чтобы было отобрано все поперечное сечение потока.

Первую первичную разовую пробу отбирают случайным образом при перемещении массы менее Δm от начала перемещения партии. Затем необходимое количество первичных разовых проб отбирают путем систематического отбора выборки на основе массы, т. е. через установленные интервалы массы (Δm). Этот интервал не изменяют во время отбора всех проб из партии.

Примечание — Интервал между первичными разовыми пробами должен быть менее подсчитанного в соответствии с 10.2. Это позволяет обеспечить количество отобранных первичных разовых проб больше минимально требуемого.

Если отобрано запланированное количество первичных разовых проб, а обработка партии не закончена, отбирают дополнительно первичные разовые пробы через тот же интервал массы, пока не будет завершено перемещение партии.

10.5 Установление объединенной пробы или пробы для части партии

Объединенную пробу, включающую все первичные разовые пробы или пробы для части партии, или отбирают, или объединяют в соответствии с установленными пропорциями после индивидуальной подготовки проб на специальной стадии подготовки проб.

Если коэффициент вариации масс первичных разовых проб больше 20 %, не следует объединять первичные разовые пробы в пробы для части партии или объединенную пробу непосредственно. До объединения необходимо выполнить одно из следующих действий:

а) каждую первичную разовую пробу отдельно разделить (согласно правилам деления проб) и определить ее характеристики качества;

б) подвергнуть первичные разовые пробы на основе массы делению до объединения их в пробы для части партии или объединенную пробу.

Проба для части партии включает в себя несколько последовательно отобранных первичных разовых проб в исходном виде или после индивидуальной подготовки до специальной стадии подготовки пробы и последующего объединения в соответствии с установленными пропорциями. Каждая серия проб для части партии должна состоять из равного количества последовательных первичных разовых проб. Если это невозможно, для получения пробы для части партии, состоящих из равного количества разовых проб, используют весовые коэффициенты в соответствии с массой частей партии.

10.6 Методы деления

Деление на равные массы — это метод получения разделенных разовых проб при формировании проб для части партии или объединенных проб, имеющих почти одинаковую массу, независимо от отклонений в массах до деления. Для такого деления могут быть использованы устройства, имеющие различные коэффициенты деления.

Деление с фиксированным процентом массы — метод получения разделенных разовых проб, проб для части партии или объединенных проб, имеющих массы, пропорциональные делимым массам. Для такого деления могут быть использованы роторный или желобковый делители.

10.7 Деление разовых проб для части партии

При делении разовых проб для части партии и составлении объединенной пробы применяют один из следующих методов:

- а) если коэффициент вариации массы разовой пробы больше 20 %, выполняют деление разовых проб путем деления на равные массы;
- б) если коэффициент вариации не превышает 20 %, используют деление на равные массы или деление с фиксированным процентом массы.

10.8 Деление проб для части партии

Деление проб для части партии и составление объединенной пробы из разделенных проб для частей партии выполняют одним из следующих методов

- а) Если коэффициент вариации массы проб для части партии не более 20 %, а пробы для части партии состоят из равного количества разовых проб, используют деление на равные массы или с фиксированным процентом массы.
- б) Если коэффициент вариации массы проб для части партии превышает 20 %, а пробы состоят из равного количества разовых проб, используют деление на равные массы.
- с) Если пробы для части партии состоят из различного количества разовых проб, используют деление с фиксированным процентом массы, чтобы обеспечить необходимый вес.

Если из пробы для части партии отобрана установленная масса (например, для контроля влажности), это учитывают при обеспечении необходимого веса.

10.9 Деление объединенной пробы

При делении объединенной пробы используют деление на равные массы или с фиксированным процентом массы.

10.10 Количество резок при делении

Минимальное количество резок при делении и минимальные массы при делении разовых проб из части партии и объединенных проб определяют экспериментально в соответствии с 5.3 и формулами (8) и (9).

Однако в качестве общего руководства можно использовать следующие рекомендации:

- а) Для объединенных проб: используют не менее 20 резок. Общая масса резок должна быть больше минимальной массы объединенной выборки в соответствии с 9.2 и 9.4;
- б) Для проб из части партии: используют не менее 10 резок. Общая масса вырезок из всех проб для частей партии на данном этапе отбора проб должна быть больше минимальной массы объединенной пробы в соответствии с 9.2 и 9.4;
- с) Для индивидуальных разовых проб: используют не менее четырех резок на каждом этапе отбора проб. Общая масса вырезок для всех разовых проб на данном этапе отбора выборки должна быть больше минимальной массы объединенной пробы, необходимой для получения требуемой дисперсии отбора выборки. Минимальную массу объединенной пробы вычисляют в соответствии с 9.2 и 9.4.

Так как прецизионность отбора выборки не может быть определена заранее контрольным опытом, достаточное количество резок рекомендуется установить на основе специального эксперимента.

При делении на основе массы интервалы между резками для объединенной пробы из части партии или разовой пробы определяют в соответствии с 10.2. Выполняют первую резку случайным образом из первого интервала массы.

При делении с фиксированным процентом массы сохраняют интервал между вырезками независимо от массы объединенной пробы, пробы для части партии или разовой пробы в соответствии с 11.2. Выполняют первую вырезку случайным образом в пределах первого интервала времени.

11 Отбор выборки на основе времени

11.1 Общие положения

Отбор выборки на основе времени включает в себя выполнение следующих действий:

- а) распределение необходимого количества первичных разовых проб равномерно во времени по контролируемой массе;
- б) для каждого интервала времени извлекают первичную разовую пробу материала пропорционально интенсивности потока материала во времени.

11.2 Интервал отбора проб

Интервал между отбором первичных разовых проб на основе времени

$$\Delta t \leq \frac{60m_{\text{lot}}}{qn}, \quad (44)$$

где Δt — интервал времени между отбором первичных разовых проб, мин;

m_{lot} — масса партии, т;

q — интенсивность потока материала, т/ч;

n — количество первичных разовых проб в соответствии с 8.2.

11.3 Пробоотборники

Могут быть использованы следующие пробоотборники:

а) пробоотборник из вертикального потока материала, скорость резки которого постоянна в течение обработки всей партии;

б) поперечный пробоотборник с ленточного конвейера.

11.4 Отбор первичных разовых проб

Каждую первичную разовую пробу отбирают с помощью единственного движения устройства для отбора пробы.

Первую первичную разовую пробу отбирают в случайный момент времени в промежуток времени менее Δt с начала перемещения партии. Затем отбирают необходимое количество первичных разовых проб, используя систематический отбор расслоенной выборки на основе времени, т. е. в установленных интервалах времени, которые остаются неизменными в течение всего отбора выборки из партии.

Примечание — Интервал времени между первичными разовыми пробами должен быть меньше вычисленного в соответствии с 11.2, чтобы количество отобранных первичных разовых проб было больше установленного минимального количества первичных разовых проб.

Если запланированное количество первичных разовых проб отобрано, а обработка партии не закончена, отбирают дополнительные первичные разовые пробы в соответствии с описанной процедурой и тем же интервалом, пока погрузка партии не будет завершена.

11.5 Установление объединенной пробы или пробы для части партии

Для формирования объединенной пробы и пробы для части партии объединяют первичные разовые пробы любым из описанных ниже способов.

а) Объединяют первичные разовые пробы в исходном виде в пробу для части партии или объединенную пробу независимо от различий в массе первичных разовых проб.

Примечание — После того как определены характеристики качества для партии должна быть определена масса пробы для части партии или масса части партии, из которой отбирают пробу для части партии, для получения взвешенного среднего характеристики качества партии.

б) Делят первичные разовые пробы, используя деление с фиксированным процентом массы. Затем проводят подготовку объединенной пробы или пробы для части партии, объединяя разделенные части разовых проб при условии, что масса разделенной разовой пробы пропорциональна массе первичной разовой пробы, что обеспечивает получение взвешенного среднего характеристики качества партии.

11.6 Деление разовых проб и проб для части партии

После отбора проб на основе времени выполняют деление разовых проб и проб для части партии, используя деление с фиксированным процентом массы, когда полученные после деления пробы должны быть объединены. Если пробы предназначены для объединения, могут быть использованы как деление с фиксированным процентом массы, так и деление на равные массы

11.7 Деление объединенных проб

Деление объединенных проб выполняют или на равные массы или с фиксированным процентом массы.

11.8 Количество резок при делении

Экспериментально определяют минимальное количество резок и минимальные массы при делении разовых проб для части партии и объединенных проб в соответствии с 5.3 и формулами (8) и (9).

Однако в качестве общего руководства можно использовать следующие рекомендации:

а) Для объединенных проб: используют не менее 20 резок. Объединенная масса резок должна быть больше массы объединенной пробы, определенной в соответствии с 9.2 и 9.4.

б) Для проб из части партии: используют не менее 10 резок. Объединенная масса вырезок из всех проб для части партии при данном отборе проб должна быть больше минимальной массы объединенной пробы, определенной в соответствии с 9.2 и 9.4.

с) Для индивидуальных разовых проб: используют не менее четырех резок. Объединенная масса вырезок из всех разовых проб при данном отборе проб должна быть больше минимальной массы объединенной пробы в соответствии с 9.2 и 9.4.

Так как прецизионность отбора выборки не может быть определена заранее, рекомендуется проверить достаточность количества резок с помощью специального эксперимента.

При делении с фиксированным процентом массы сохраняют постоянным интервал между резками независимо от массы объединенной пробы, пробы для части партии или разовой пробы, делимых в соответствии с 11.2. Первую резку выполняют случайным образом в пределах первого интервала времени.

12 Случайный отбор расслоенной выборки в пределах фиксированной массы или фиксированного интервала времени

Для выполнения случайного отбора расслоенной выборки в пределах фиксированных интервалов массы используют процедуру, установленную в разделе 10, за исключением ситуации, когда интервал массы установлен, при этом настраивают режущую часть пробоотборника так, чтобы отобрать одну первичную разовую пробу в любой случайно выбранной точке в пределах интервала, установленного в 10.2. С этой целью используют генератор случайных чисел.

Для случайного отбора расслоенной выборки в пределах фиксированных интервалов времени используют процедуру, установленную в разделе 11, за исключением случая, когда интервал времени установлен, при этом настраивают пробоотборник так, чтобы отобрать одну первичную разовую пробу в любой случайно выбранной точке в пределах этого интервала времени, установленного в 11.2. С этой целью используют генератор случайных чисел.

13 Автоматизированный отбор проб из движущегося потока материала

13.1 Общие положения

Существует много различных механических устройств для отбора проб и невозможно дать характеристику всех их типов и четкие указания по выбору устройства для конкретных условий.

Примечание — В приложении В описаны отдельные типы пробоотборников. Его можно использовать в качестве руководства при выборе пробоотборника.

Рекомендуется использовать механические пробоотборники, которые способны отбирать целиком поперечное сечение потока материала за один прием (резку). Механические пробоотборники, отбирающие только часть потока материала за один прием, не способны отбирать репрезентативную пробу и поэтому не удовлетворяют требованиям настоящего стандарта.

13.2 Конструкция системы отбора проб

13.2.1 Безопасность операторов

Конструкция системы отбора проб должна обеспечивать безопасность операторов. Операторы обязаны выполнять правила техники безопасности, соответствующие установленным правилам, требованиям и нормам.

13.2.2 Размещение пробоотборников

Местоположение пробоотборников выбирают в соответствии со следующими критериями:

а) пробоотборники должны быть расположены в пункте, где имеется доступ ко всему потоку материала;

б) отбор пробы осуществляют как можно ближе к точке загрузки или разгрузки, в которой должны быть определены характеристики качества, например непосредственно перед погрузкой для отправки заказчику;

с) отбор пробы выполняют в месте, где нет разделений потока материала и не существует риска появления ошибок, вызванных периодическими изменениями интенсивности потока и качества материала.

Примечание 1 — Основные требования к пробоотборнику должны быть учтены при проектировании, изготовлении и установке системы отбора проб, а также при ее эксплуатации и техническом обслуживании. Для обеспечения контроля смещения система отбора проб должна позволять отбирать пробы также и в стационарных условиях (при остановке потока материала).

Примечание 2 — Выполнение одного или нескольких основных элементов отбора выборки вручную или с помощью механизмов или применение какой-либо комбинации упомянутых действий не должно оказывать влияния на результат. Любой этап отбора выборки может быть выполнен вручную, в автоматизированном варианте или с применением комбинации ручных или автоматизированных операций.

13.2.3 Обеспечение получения двойного отбора выборки

Рекомендуется, чтобы система отбора проб обеспечивала двойной отбор первичной разовой пробы для части партии.

13.2.4 Система проверки прецизионности и смещения

При введении в действие автоматизированной системы отбора проб или при замене ее частей следует проверить выполнение системой основных принципов отбора выборки. Кроме того, для проверки прецизионности и смещения, соответствующих системе в целом, проводят контрольный эксперимент.

Верифицируют уровень смещения путем сравнения со смещением при стационарном отборе выборки, используя предельные режимы функционирования системы отбора пробы.

13.2.5 Устранение смещения

Конструкция системы отбора проб должна исключать следующее:

- рассыпание пробы;
- создание помех для материала в системе;
- образование остаточного материала в системе;
- загрязнение пробы.

Примечание — Если изменился тип отбираемого материала, систему следует хорошо очистить или пропустить через всю систему необходимое количество нового материала для удаления любых загрязнителей.

13.2.6 Уменьшение смещения

Конструкция системы отбора проб должна минимизировать следующее:

- уменьшение частиц, если проба отобрана для определения размера частиц;
- изменение влажности материала.

13.2.7 Расположение системы отбора проб

Систему отбора проб располагают таким образом, чтобы ее основными элементами можно было управлять самостоятельно.

В случае отказа частей системы, выполняющих измельчение и деление, следует убедиться, что эти операции могут быть выполнены вручную. Например, разовые пробы, отобранные первичным пробоотборником, могут передаваться на предварительно установленное оборудование (например, короткий конвейер, бетонную подушку или основу с гладкой рабочей поверхностью для получения измельченного материала) так, чтобы могла быть выполнена подготовка пробы.

13.3 Пробоотборники

13.3.1 Общие положения

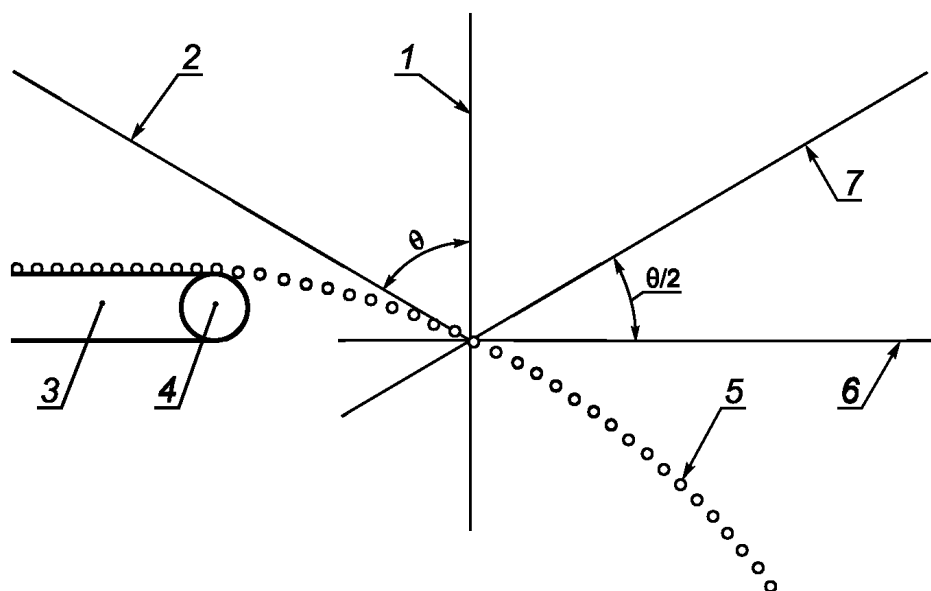
Пробоотборники бывают двух типов. Поточные пробоотборники отбирают разовую пробу из потока нештучной продукции, например в пункте загрузки или разгрузки или из емкости. Поперечные ленточные пробоотборники отбирают разовую пробу из потока материала во время его движения по ленточному конвейеру.

13.3.2 Пробоотборники из вертикального потока

При проектировании пробоотборников для вертикального потока материала применяют приведенные ниже требования:

- a) Пробоотборник должен полностью самоочищаться (например, иметь поверхность из нержавеющей стали или гладкого полиуретана) при разгрузке каждой разовой пробы.
- b) Никакой материал, кроме пробы, не должен попадать в разовую пробу (например, в пробе не должна скапливаться пыль).
- c) Пробоотборник должен отбирать полное поперечное сечение потока нештучной продукции, очищая передний и задний края одновременно.
- d) Угол между апертурой пробоотборника и горизонтальной плоскостью должен быть равен половине угла между направляющей потока материала и вертикальной плоскостью, но не более 30° (см. рисунок 5). Альтернативно пробоотборник может разрезать поток или в перпендикулярной направлению потока плоско-

сти, или вдоль дуги, перпендикулярной средней траектории потока. Следует избегать пробоотборников, у которых плоскость отверстия является вертикальной или близкой к вертикальной.



1 — вертикальная плоскость; 2 — среднее направление материальных частиц, когда они достигают плоскости отверстия; 3 — конвейер; 4 — главный шкив; 5 — средняя траектория частиц материала; 6 — горизонтальная плоскость; 7 — плоскость отверстия пробоотборника; θ — угол между потоком материала и вертикальной плоскостью; $\frac{\theta}{2}$ — угол между плоскостью отверстия пробоотборника и горизонтальной плоскостью

Рисунок 5 — Пробоотборник для падающего потока материала

е) Пробоотборник должен перемещаться сквозь поток материала с постоянной скоростью, изменяющейся не более чем на 5 % в любой точке.

ф) Геометрия отверстия пробоотборника должна быть такой, чтобы время отбора пробы в каждой точке потока было одинаково и отклонялось не более чем на 5 %, т. е. у пробоотборников с прямолинейным движением должны быть параллельные края, а у пробоотборников с круговым движением края должны быть расположены по радиусу вращения.

г) Эффективная ширина отверстия пробоотборника должна быть не менее чем в три раза больше номинального надрешетного размера отбираемого материала (см. рисунок 6).

1 — края пробоотборника; 2 — губы режущей части пробоотборника; 3 — траектория движения пробоотборника; a_{stream} — ширина зоны частично затрудненного потока; v_{mat} — скорость потока материала; b_{stream} — ширина зоны свободного потока; b — эффективная ширина отверстия пробоотборника; h — глубина горла пробоотборника; b_0 — ширина пробоотборника; v_{cut} — скорость движения режущей части пробоотборника; v_{rel} — относительная скорость; θ — угол между направлением потока материала и направлением движения пробоотборника; ϕ — угол между направлением относительной скорости и направлением движения пробоотборника

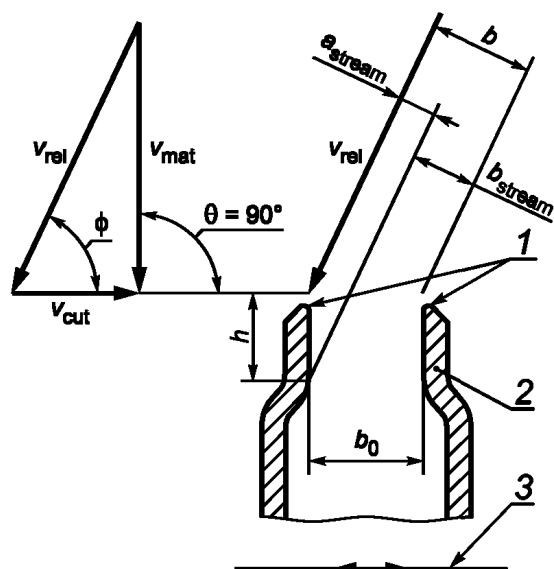


Рисунок 6 — Пробоотборник с губами, перпендикулярными плоскости движения пробоотборника

h) Минимальная ширина отверстия любого пробоотборника должна составлять 30 мм.

Примечание — Для большинства материалов имеются экспериментальные данные, демонстрирующие отсутствие существенного смещения при ширине отверстия пробоотборника 10 мм. Для естественных минераль-

ных песков экспериментально показано отсутствие существенного смещения при минимальной ширине отверстия пробоотборника 4 мм.

и) Пробоотборник должен позволять подобрать массу разовой пробы при максимальной интенсивности подачи материала.

13.3.3 Пробоотборники для ленточного конвейера

Конструкция пробоотборника для ленточного конвейера должна удовлетворять следующим требованиям:

- а) пробоотборник должен самоочищаться (например иметь покрытие из нержавеющей стали или гладкого полиуретана) при разгрузке;
- б) никакие материалы, кроме пробы, не должны попадать в пробоотборник (например, необходимо исключить скопление пыли в пробоотборнике) в стационарном положении;
- с) пробоотборник должен отбирать полное поперечное сечение потока материала
- д) пробоотборник должен вырезать поток материала в перпендикулярной плоскости к поверхности конвейера;
- е) пробоотборник должен перемещаться сквозь поток материала с постоянной скоростью с отклонениями не более 5 % в каждой точке;
- ф) геометрия отверстия пробоотборника должна быть такой, чтобы время отбора пробы в каждой точке потока было одинаковым с отклонениями не более 5 %;
- г) эффективная вырезающая ширина отверстия пробоотборника должна быть не менее чем в три раза больше номинального надрешетного размера материала;
- h) минимальная ширина отверстия пробоотборника должна быть 30 мм.

Примечание — Для большинства материалов имеются экспериментальные данные, подтверждающие отсутствие существенного смещения для ширины отверстия пробоотборника 10 мм. Для естественных минеральных песков экспериментально показано отсутствие существенного смещения при минимальной ширине отверстия пробоотборника 4 мм;

и) пробоотборник должен позволять отбирать массу разовой пробы при максимальной интенсивности подачи материала;

ж) чтобы обеспечить сбор частиц с ленты конвейера, необходимо корректировать профиль ленточного конвейера с учетом влияния пробоотборника дополнительными роликовыми направляющими;

к) обеспечивать возможность регулярных корректировок всех гибких лезвий, кистей или юбок, прилегающих к пробоотборнику, для их тесного контакта с поверхностью двигающейся ленты и обеспечения сбора с ленты всего материала по пути движения пробоотборника.

13.3.4 Скорость работы пробоотборника

Одним из самых важных параметров конструкции пробоотборника является скорость его движения. Слишком высокая скорость пробоотборника приводит к:

- появлению смещения из-за пропуска больших частиц;
- появлению смещения, вызванного турбулентностью;
- появлению проблем, связанных с тряской, и трудностей поддержания постоянной скорости движения пробоотборника сквозь поток материала.

Для пробоотборников из вертикального потока материала эксперименты с рудами показали [1], что при отборе проб гетерогенных материалов с низкой скоростью, плотностью потока и узким распределением размера частиц может появиться существенное смещение, если скорость пробоотборника превышает 0,6 м/с или ширина отверстия пробоотборника меньше чем три номинальных надрешетных размера материала.

Таким образом, скорость пробоотборника из вертикальных потоков, у которых ширина отверстия пробоотборника b равна трем размерам номинального надрешетного размера материала, не должна превышать 0,6 м/с.

Для пробоотборников из вертикальных потоков с эффективной шириной отверстия больше трех надрешетных размеров максимальная допустимая скорость может быть рассчитана по следующей формуле

$$v_{\text{cut}} = 0,3 \left(1 + \frac{b}{3d} \right), \quad (45)$$

где v_{cut} — максимальная допустимая скорость пробоотборника, м/с;

b — эффективная ширина отверстия пробоотборника, мм;

d — номинальный надрешетный размер, мм.

Однако необходимо, чтобы максимальная скорость не превышала 1,5 м/с.

Примечание — В случаях, когда ширина отверстия пробоотборника составляет три номинальных надрешетных размера, скорость пробоотборника выше 0,6 м/с может использоваться только после получения экспериментальных данных, доказывающих отсутствие существенного смещения.

Отбор пробы с движущегося ленточного конвейера с использованием поперечного ленточного пробоотборника должен охватывать всю ширину ленты под прямым углом к потоку или под таким углом к оси потока, чтобы пробоотборник не создавал ударную волну. Периферийная скорость должна создавать в материале турбулентность и должна быть не менее чем в 1,5 раза больше скорости движения ленты конвейера.

13.4 Масса разовых проб

Масса каждой разовой пробы, отобранной пробоотборником из вертикального потока, должна быть такой, чтобы исключить появление смещения (см. раздел 7).

13.5 Количество первичных разовых проб

Количество первичных разовых проб установлено в разделе 8.

13.6 Проверка

Обслуживание и контроль системы для отбора проб, особенно отверстия пробоотборника, выполняют регулярно через короткие интервалы времени. Проверку соответствия требованиям стандартов выполняют при модификации или изменениях в системе. Проверку средней массы разовой пробы выполняют для обеспечения ее совместимости с массой, рассчитанной в соответствии с (26) или (27).

14 Мануальный отбор проб из движущегося потока материала

14.1 Общие положения

Автоматизированный отбор проб из движущегося потока при помощи специальных механизмов более предпочтителен, поскольку обеспечивает более достоверные данные, чем отбор проб вручную (мануальный отбор проб). Если применение механического пробоотборника невозможно (оборудование по отбору выборки может произвести неуместное измельчение материала), может быть выполнен мануальный отбор проб при условии, что есть доступ для отбора ко всему потоку материала и нет опасности для оператора.

Из соображений безопасности мануальный отбор пробы применяют при малой интенсивности потока материала (см. 14.2). При отборе выборки вручную следует соблюдать правила техники безопасности.

Для получения репрезентативной пробы необходим доступ к потоку целиком. В некоторых ситуациях можно использовать метод с остановленной лентой конвейера (см. формулу (15)).

14.2 Выбор места отбора выборки

Место отбора выборки должно удовлетворять следующим требованиям:

- обеспечивать полную безопасность оператора;
- обеспечивать доступ ко всему потоку материала;
- допускать минимальную сегрегацию материала, например при оценке распределения размеров частиц и влажности;
- располагаться как можно ближе к точке загрузки или разгрузки, где необходимо определить качество материала.

В большинстве конвейерных систем единственным местом, удовлетворяющим вышеупомянутым требованиям, являются точки загрузки или разгрузки материала. Запрещен отбор выборки в верхней части движущегося ленточного конвейера. Это связано с трудностями обеспечения безопасности оператора и получением несмещенной выборки.

Выполнение мануального отбора проб с движущегося потока возможно только в случаях, когда конвейер движется достаточно медленно, что позволяет собрать все поперечное сечение потока материала. Отбор частей потока не рекомендуется, поскольку сыпучий материал очень часто разделяется на ленточном конвейере на фракции. Кроме того, из соображений безопасности не рекомендуется выполнять отбор выборки из вертикального потока, если скорость потока превышает 250 т/ч.

14.3 Приспособления для отбора выборки

Мануальный отбор проб производят из движущегося потока материала с использованием таких приспособлений как ковши, совки или ручные пробоотборники. Инструмент для мануального отбора проб дол-

жен иметь отверстие не менее трех номинальных надрешетных размеров материала, позволять отбор всего потока за один проход.

П р и м е ч а н и е — Примеры инструментов и приспособлений для мануального отбора проб приведены в приложении С.

Необходимо убедиться, что конструкция инструмента позволяет избежать переполнения и соответствует рекомендациям раздела 9 и рисунка С.1.

14.4 Масса разовых проб

Масса каждой разовой пробы, полученной с помощью ручного пробоотборника (предполагается, что его конструкция исключает смещение), должна соответствовать требованиям раздела 8.

14.5 Количество первичных разовых проб

Количество первичных разовых проб установлено в разделе 8.

14.6 Процедуры отбора выборки

Разовую пробу отбирают с помощью одного действия, перемещая ковш, совок или ручной пробоотборник через всю ширину потока материала с постоянной скоростью. Отбирают разовую пробу так же, пересекая поток в противоположном направлении.

При использовании совка его поворачивают так, чтобы отверстие располагалось под потоком материала, затем совок вставляют сквозь поток на другую сторону. Поворачивают совок снова вертикально и продвигают его через поток. Совок также может быть заполнен при передвижении его через поток один раз от передней стороны. Независимо от используемого метода главное, чтобы разовая проба не заполняла контейнер после того, как он пересечет поток.

15 Отбор выборки при остановке конвейера

Отбор выборки при остановке конвейера является более предпочтительным по сравнению с другими методами отбора выборки. Ниже описана процедура отбора выборки при остановке конвейера:

- a) определяют параметры для отбора выборки.
- b) останавливают ленту в установленное время или через установленные интервалы массы.
- c) во время остановки конвейера помещают пробоотборник (см. примечание 1) с минимальными внутренними размерами не менее трех номинальных надрешетных размеров материала или 30 мм на ленту и продвигают его через материал так, чтобы пробоотборник был в тесном контакте с лентой по всей ширине.
- d) если большие части материала препятствуют продвижению пробоотборника, его толкают левым краем во внутрь, а правым краем наружу пробоотборника.
- e) удаляют материал в пределах рамки пробоотборника, сгребая его с ленты так, чтобы все частицы этой области попали в разовую пробу, и вносят каждую разовую пробу, в соответствующий контейнер (см. примечание 2).
- f) объединяют разовые пробы следующим образом:
 - 1) при отборе выборки на основе времени объединяют разовые пробы как пробы для частей партии или в объединенные пробы независимо от различий в массах разовых проб. Если массы разовых проб являются слишком большими, их делят на части с фиксированным процентом до объединения.
 - 2) при отборе выборки на основе массы, если коэффициент вариации для массы разовой пробы больше 20 %, разовые пробы не объединяют как пробы для части партии. В этом случае для каждой пробы отдельно определяют характеристику качества или делят разовые пробы на пробы равной массы до объединения на соответствующей стадии формирования проб для части партии или объединенной пробы.
- g) пробы для части партии или объединенные пробы сохраняют в маркированных контейнерах в соответствии с разделом 23.

П р и м е ч а н и е 1 — Пример соответствующего отбора выборки приведен в приложении D.

П р и м е ч а н и е 2 — Если разовую пробу отбирают для определения влажности, ее следует отбирать изнутри образца как можно быстрее и закладывать вместе с материалом, сметаемым с ленты конвейера в контейнер, который должен быть быстро и плотно закрыт для предотвращения потери (или увеличения) влажности.

16 Отбор выборки в стационарных условиях

16.1 Общие положения

В разделе установлены процедуры отбора выборки из железнодорожных вагонов, фургонов, барж, трюмов судов и навалов.

Методы отбора выборки, описанные в настоящем разделе, направлены на получение наилучшей пробы в конкретной ситуации. Следует учесть, что условия отбора выборки в стационарных условиях далеки от идеала. Основное условие отбора выборки (все части материала должны иметь равный шанс быть отобранными в выборку) может быть выполнено не для всех ситуаций стационарного отбора выборки.

Существует риск отбора выборки со значительным смещением, потому что материал, как правило, имеет тенденцию к разделению на фракции. Следовательно, отбор выборки с поверхности фургонов не включен в настоящий раздел. Кроме того, существует опасность для операторов при отборе выборки с поверхности вагонов, учитывая возможность их движения во время отбора проб.

Поэтому необходимо использовать отбор выборки из стационарных партий только при возможности отбора выборки из движущихся потоков материала во время погрузки или разгрузки вагонов, барж, трюмов или навалов.

16.2 Установление схемы отбора выборки

В целом процедура отбора выборки из стационарных партий аналогична процедуре отбора выборки из движущегося потока материала (раздел 6), хотя имеется несколько отличий. Для стационарных ситуаций описанная ниже процедура должна быть основой схемы отбора выборки.

- a) Определяют цель отбора выборки.
- b) Идентифицируют характеристики качества и необходимый тип выборок. Определяют необходимую общую прецизионность отбора и подготовки пробы и выполнения измерений для каждой характеристики качества.
- c) Определяют партию и количество частей партии u_{tot} , при необходимости. Партия может быть отобрана целиком или как последовательность частей партий. Для повышения точности результатов может потребоваться деление партий на части.
- d) Принимают решение о необходимости непрерывного или периодического отбора выборки (16.3 и 16.4).
- e) Определяют изменчивость характеристики качества, используя методы 5.3, устанавливают количество частей партии (u_{sub}) (16.4) для достижения желаемой прецизионности.
- f) Делят каждую часть партии на n_{sub} слоев (n_{sub} — количество разовых проб, отобранных из части партии в соответствии с 16.5). Эти слои должны быть распределены равномерно по объему или массе.
- g) Устанавливают номинальный надрешетный размер и плотность частиц материала для использования при определении массы объединенной пробы на этапе i). Номинальный надрешетный размер необходим при определении минимального размера отверстия пробоотборника, необходимого для устранения смещения.
- h) Проверяют отсутствие существенного смещения, соответствующего процедурам и оборудованию, используемому для отбора разовой пробы.
- i) Определяют минимальную массу объединенной пробы (раздел 9).
- j) Определяют метод объединения разовых проб в выборку и метод подготовки пробы.

Выполняют систематический отбор расслоенной выборки, но только в случае, если можно показать, что периодические изменения качества или количества материала и используемый интервал отбора выборки не создают систематическую ошибку.

Если существует риск, что периодические изменения качества или количества материала создают систематические ошибки, следует применять случайный отбор расслоенной выборки.

В некоторых случаях, если все разовые пробы должны быть объединены, общая масса может быть настолько большой, что становится необходимо деление разовых проб до формирования пробы для части партии или объединенной пробы. В таких случаях следует использовать процедуру для ручного деления разовой пробы.

Все первичные разовые пробы, отобранные для формирования объединенной пробы или пробы для части партии, должны иметь почти одинаковую массу, т. е. коэффициент вариации масс разовых проб не должен быть больше 20 %.

16.3 Непрерывный отбор выборки

При непрерывном отборе выборки из каждой части партии отбирают одинаковое количество разовых проб. При этом количество проб, отобранных из партии, равно количеству частей партии. Результат контро-

ля партии должен иметь необходимую прецизионность. Если требуется проверить, что необходимая прецизионность достигнута, может потребоваться использование процедур с повторным отбором выборки, описанным в ИСО 13909-7.

16.4 Перемежающийся отбор выборки

В некоторых случаях, допустим отбор разовой пробы из части партии без отбора проб из других частей партии. Такой отбор называют перемежающимся. Отбирают одинаковое количество разовых проб из каждой выбранной части партии. Если нельзя продемонстрировать отсутствие смещения при систематическом отборе части партии, часть партии отбирают случайным образом. Такую проверку рекомендуется повторять время от времени через случайные интервалы времени или массы.

Имеется столько результатов контроля, сколько имеется контролируемых частей партии. Невозможно делать выводы о партии при отсутствии информации об изменчивости материала между частями партии. Эта информация может быть получена с помощью процедуры, описанной в ИСО 13909-7. Если изменчивость между частями партии является очень большой для достижения желаемой прецизионности, необходимо использовать непрерывный отбор выборки.

16.5 Общая прецизионность и количество разовых проб

Необходимая общая прецизионность $2s_{SPM}^2$ партии должна выполняться для каждой характеристики качества. На основе экспериментально определенной дисперсии подготовки пробы, выполнения измерений s_{SPM}^2 и заданной общей прецизионности необходимую дисперсию отбора выборки s_S^2 можно найти из неравенства $s_{SPM}^2 > s_{PM}^2$.

Минимальное количество разовых проб для партии n_{lot} , которое необходимо для достижения необходимой дисперсии отбора выборки, может быть найдено с помощью метода оценки изменчивости характеристики качества, описанного в разделе 8.

Если метод оценки дисперсии разовой пробы используют для оценки изменчивости, то выражение (35) может быть записано в виде

$$n_{lot} = \frac{s_I^2}{s_S^2} \leq u_{sub} n_{sub}, \tag{46}$$

где n_{sub} — количество разовых проб, отобранных из каждой части партии, выбранной в соответствии со схемой отбора выборки или при использовании перемежающегося отбора выборки;

u_{sub} — количество частей партии, отобранных в соответствии со схемой выборочного контроля.

Если подготовлено u_{sub} проб из каждой пробы для части партии, составленной из n_{sub} разовых проб и если единственное измерение ($r = 1$) выполнено на каждой пробе для части партии, то следует применять обобщенную форму выражения (24) для перемежающегося отбора выборки

$$s_{Iunc}^2 = s_S^2 + \frac{s_{sub}^2}{u_{sub}} - \frac{s_{sub}^2}{u_{lot}} + \frac{s_{PM}^2}{u_{sub}}, \tag{47}$$

где s_{sub}^2 — дисперсия части партии, которая может быть определена методами, описанными в ИСО 13909-7;

u_{lot} — количество частей партии.

Для непрерывного отбора выборки, когда $u_{sub} = u_{lot}$, выражение (47) имеет более простой вид

$$s_{SPM}^2 = s_S^2 + \frac{s_{PM}^2}{u_{sub}}. \tag{48}$$

Преобразование выражения (46) с заменой n_{lot} на u_{lot} имеет вид

$$s_S^2 = \frac{s_I^2}{u_{sub} n_{sub}}. \tag{49}$$

Подставляя это выражение для дисперсии отбора выборки в уравнение (47), получают полную дисперсию, из которой может быть получена общая прецизионность (50)

$$s_{SPM}^2 = \frac{\frac{s_I^2}{n_{sub}} + \left(1 - \frac{u_{sub}}{u_{lot}}\right) s_{sub}^2 + s_{PM}^2}{u_{sub}}. \tag{50}$$

Для непрерывного отбора выборки выражение (50) имеет более простой вид:

$$s_{SPM}^2 = \frac{s_f^2}{n_{sub}} + s_{PM}^2. \quad (51)$$

Преобразование выражения (50) позволяет определить количество разовых проб, которые необходимо отобрать из частей партии для достижения требуемой общей прецизионности

$$n_{sub} = \frac{s_f^2}{\left(u_{sub} s_{SPM}^2\right) - \left(1 - \frac{u_{sub}}{u_{lot}}\right) s_{sub}^2 - s_{PM}^2}. \quad (52)$$

Для непрерывного отбора выборки выражение (52) имеет более простой вид

$$n_{sub} = \frac{s_f^2}{\left(u_{lot} s_{SPM}^2\right) - s_{PM}^2}. \quad (53)$$

Если количество разовых проб из каждой части партии, определенное из выражений (52) или (53), является слишком большим, следует увеличить количество частей партии, фактически отбираемых одним из следующих способов:

- a) выбирают большое значение для u_{sub} в выражении (52) или для u_{lot} в выражении (53), повторно вычисляют n_{sub} и продолжают этот процесс до тех пор, пока значение n_{sub} не станет реальным;
- b) выбирают максимально возможное количество разовых проб для части партии n_{sub} и, в случае перемежающегося отбора выборки, используют для вычисления u_{sub}

$$u_{sub} = \frac{u_{lot} \left(\frac{s_f^2}{n_{sub}} + s_{sub}^2 + s_{PM}^2 \right)}{\left(u_{lot} s_{SPM}^2 \right) + s_{sub}^2}. \quad (54)$$

Корректируют u_{sub} , увеличивая, при необходимости, до удобного целого числа, и повторно вычисляют n_{sub} по формуле (52). В случае непрерывного отбора выборки и при $u_{sub} = u_{lot}$ выражение (54) имеет вид

$$u_{sub} = \frac{s_f^2}{n_{sub}} + \frac{s_{PM}^2}{s_{SPM}^2}. \quad (55)$$

Корректируют u_{sub} , увеличивая, при необходимости, до удобного целого числа и повторно вычисляют n_{sub} по формуле (53).

16.6 Методы отбора выборки из вагонов и барж

16.6.1 Общие положения

Методы, описанные в настоящем разделе, применимы к отбору выборки из железнодорожных вагонов, автофургонов и барж. Частью партии может быть один или несколько вагонов, барж, несколько барж или один отсек трюма баржи. Вычисляют количество частей партии и необходимое количество разовых проб в каждой части партии методами, установленными в 16.5.

16.6.2 Извлечение разовых проб

Для сухого сыпучего материала отбирают разовые пробы с помощью механического шнекового пробоотборника (16.9.2). Для сырого сыпучего материала с номинальным надрешетным размером меньше 10 мм может применяться отбор выборки с помощью штангового пробоотборника (16.9.3). Для получения представительной разовой пробы необходима возможность отбора проб со всей глубины материала. Преднамеренно не следует отодвигать большие и тяжелые частицы материала при отборе разовой пробы. Не следует допускать налипания влажного материала на приспособление для отбора проб.

16.6.3 Распределение разовых проб

16.6.3.1 Распределение проб в вагоне

Если количество разовых проб для части партии меньше, чем количество вагонов в части партии, следует отбирать одну разовую пробу из каждого вагона. Если количество разовых проб для части партии больше количества вагонов в части партии, определяют количество разовых проб, отбираемых из каждого

вагона, деля общее количество разовых проб на количество вагонов. Если деление дает остаток, эти разовые пробы распределяют по частям партии.

Выбор вагонов может быть систематическим (например, каждый третий вагон) или случайным (см. 16.6.4).

Позиции распределения мест отбора разовых проб следует изменять от вагона к вагону, чтобы все части материала были представлены. Существуют различные методы и различные схемы в зависимости от конструкции или размеров вагонов.

Например, поверхность материала в вагоне может быть поделена на пронумерованные квадраты со стороны, приблизительно равной 1 м. Количество квадратов зависит от размера вагона. Если требуется единственная разовая проба из каждого вагона, может использоваться систематический отбор выборки, например отбор разовой пробы из пронумерованных квадратов поочередно. При всех других обстоятельствах следует применять случайный выбор (16.6.4).

16.6.3.2 Распределение в баржах

Хотя баржи, и даже их отсеки, обычно больше вагонов, метод распределения разовых проб, в принципе, тот же. Поэтому процедуры, установленные в 16.6.3.2, могут быть применены к барже и/или отсеку баржи.

16.6.4 Отбор простой случайной выборки

Идентифицируют все возможные области отбора выборки (вагоны, баржи, отсеки баржи или их части) и нумеруют. Одним из следующих методов выбирают область отбора выборки:

а) на компьютере генерируют случайные числа для каждой из разовых проб требуемого набора с установленным общим количеством;

б) заготавливают набор пронумерованных пластинок. Одна пластинка соответствует одной области отбора выборки. Затем действуют следующим образом:

1) в непрозрачный пакет помещают пластинки с номерами отбираемых автофургонов, вагонов, барж или их отсеков и частей. Случайный выбор сводится к извлечению установленного количества пластинок. Их прикрепляют к специальной доске и производят выбор вагонов, барж или отсеков в соответствии с числами на выбранных пластинках.

2) проводят выбор области отбора пробы в пределах выбранных контейнеров (автофургоны, вагоны, баржи или отсеки барж) и до отбора пробы помещают в пакет пластинки с указанием точек отбора проб, подготавливают схему, указывающую местоположение областей отбора проб на поверхности материала. При отборе проб из первого выбранного контейнера из пакета достают установленное количество пластинок, равное количеству разовых проб, отбираемых из контейнера, и отбирают разовые пробы из областей, соответствующих числам на выбранных пластинках. После использования пластинки помещают во второй пакет. Для второго контейнера выполняют ту же процедуру, отбирая пластинки из оставшихся в первом пакете. Продолжают этот процесс для остальных контейнеров, пока все пластинки не будут израсходованы. Затем процедуру меняют, извлекая пластинки из второго пакета и помещая их в первый. Эта процедура гарантирует, что области отбора разовых проб всегда различны.

16.6.5 Масса первичных разовых проб

Масса первичных разовых проб должна быть больше или равна массе, отбираемой пробоотборником, конструкция которого устраняет смещение и удовлетворяет требованиям 7.4. Первичные разовые пробы должны иметь почти одинаковую массу, т. е. коэффициент вариации их масс не должен быть больше 20 %.

16.6.6 Двойной отбор выборки

Отбирают удвоенное количество разовых проб, подсчитанное в соответствии с 16.5 и распределенное по части(ям) партии, отбирая в каждой партии еще одну разовую пробу, и помещают разовые пробы в два отдельных контейнера.

16.7 Отбор выборки из отсеков судна и больших барж

Отбор выборки из неподвижного материала (отсеков судов и больших барж) при определении его качества для коммерческих операций не пригоден из-за трудности получения репрезентативной выборки. Кроме того, такой отбор выборки может быть связан с опасностью для оператора. Обеспечение безопасности может привести к недопустимым задержкам во время погрузки или разгрузки.

Как следствие этих недостатков, погрузочно-разгрузочное оборудование для барж, океанских и морских судов каботажного типа обычно обеспечивает возможность отбора выборки из движущегося потока материала при погрузке/разгрузке трюмов. В настоящем стандарте методы отбора выборки для таких судов не рассмотрены.

Однако использование механического шнекового пробоотборника для отбора выборки из трюма малых барж, у которых размеры такие, что условия отбора выборки, особенно с полной глубины трюма, сопоставимы с условиями отбора выборки из автомобильных фургонов и вагонов, описано в 16.9.2.

Во всех других ситуациях, требующих автоматизированного отбора проб материала с судна, единственным подходящим методом отбора выборки, рекомендуемым настоящим стандартом, является отбор выборки из движущегося потока материала при погрузке и разгрузке.

16.8 Отбор выборки из навалов

16.8.1 Общие положения

Отбор выборки материала из навала представляет трудности в получении репрезентативной выборки и поэтому не является рекомендуемой процедурой. Единственным эффективным и рекомендуемым методом отбора выборки из навала является отбор выборки при насыпке навала или выгрузке из него. Выборка, отобранная из вершины или со сторон навала, не может быть представительной, особенно, если навал состоит из материала, поступающего из нескольких источников.

Во всех случаях выборка может представлять только ту часть материала, которая находится в месте отбора. Например, если разовые пробы взяты шнековым пробоотборником, который может проникнуть на глубину 2 м, то пробы представляют оболочку навала толщиной 2 м. Таким образом, если используют оборудование, способное производить отбор выборки с глубины не более 2 м, результаты могут быть достоверны только для материала, находящегося в верхних 2 м навала.

Некоторые приспособления для отбора выборки могут вызывать измельчение материала, поэтому необходимо обеспечить, чтобы их воздействие не влияло на контролируемые свойства материала.

16.8.2 Выбор точек отбора выборки

Определяют количество частей партии. На основе предварительных исследований определяют точное расположение навала и выбирают план отбора выборки. На плане делят навал на части партии, содержащие приблизительно равную массу доступного материала, и присваивают номер каждому сегменту. Делят навал не менее чем на 20 частей партии. Размер частей партии должен быть таким, чтобы их местоположение можно было легко найти на навале.

16.8.3 Масса первичных разовых проб

Масса первичных разовых проб должна быть больше или равна массе, соответствующей размерам механического шнекового пробоотборника, конструкция которого позволяет избежать смещения и, которая по своему удовлетворяет требованиям 7.4. При отборе должен быть извлечен полный столбик материала для получения представительной разовой пробы. При этом шнековый пробоотборник должен проникать до основания навала. Первичные разовые пробы должны иметь почти одинаковую массу, т. е. коэффициент вариации их масс не должен быть больше 20 %.

16.9 Оборудование для стационарного отбора выборки

16.9.1 Общие положения

На практике обычно применяют специальные и механические шнековые пробоотборники для отбора первичных разовых проб из навала или вагона, но штанговые и шнековые пробоотборники могут внести смещение из-за неодинаковой доступности материала партии. Полученные выборки, в лучшем случае, являются представительными для глубины материала, на которую проникает оборудование. Использование шнекового пробоотборника может также вызвать дробление частиц и поэтому повлиять на распределение размеров частиц и плотность материала. Поэтому отбор выборки с помощью штанговых и шнековых пробоотборников не рекомендуется, если не может быть извлечен весь столбик материала. Ниже приведены процедуры, позволяющие устранить некоторые ошибки при отборе выборки.

16.9.2 Механический шнековый пробоотборник

Механический шнековый пробоотборник состоит из цилиндрической стальной трубы, содержащей винт Архимеда (см. рисунок D.2), который установлен таким способом, что может достигать дна навала. Шаг винта и кольцевой зазор (расстояние между стержнем шнека и трубой) должны быть не менее чем в три раза больше номинального надрешетного размера материала.

Если для отбора выборки используют шнековый пробоотборник, допускается отбор разовых проб материала с номинальным надрешетным размером менее 25 мм при условии, что отбирают полный столбик материала, и нет потерь частиц при извлечении шнека.

Диаметр шнека должен быть не менее чем в три раза больше номинального надрешетного размера материала, но не менее 30 мм. Считается, что отбор выборки материала с номинальным надрешетным размером больше 25 мм с помощью шнека невозможен, если не используется механическое устройство. Если используется механическое устройство, количество отобранного материала обычно превышает это требование.

16.9.3 Штанговый пробоотборник

Отбор выборки с использованием штангового пробоотборника для материалов с номинальным надрешетным размером меньше 10 мм применим при условии, что отобранный полный столбик материала взят без потерь материала. Внутренний диаметр штангового пробоотборника (см. рисунок D.3) должен быть не менее трех номинальных надрешетных размеров материала, но не менее 30 мм. Отбор выборки с использованием штангового пробоотборника не подходит для сухого сыпучего материала.

16.9.4 Процедура отбора выборки с использованием шнекового и штангового пробоотборника

Процедура отбора выборки с использованием шнекового или штангового пробоотборника:

- a) отбирают разовые пробы из точек, расположенных, по возможности, равномерно по поверхности материала;
- b) обеспечивают, чтобы влажный материал не налипал на оборудование и был полностью устранен с его внутренней части;
- c) разовые пробы помещают в контейнеры, маркированные в соответствии с разделом 24.

17 Принципы подготовки пробы

17.1 Общие положения

Подготовка пробы включает несколько операций, которые иногда предшествуют подготовке при высушении материала:

- a) измельчение, т. е. уменьшение размера частиц материала путем дробления, размола или растирания;
- b) смешивание;
- c) деление, т. е. уменьшение массы пробы путем деления пробы на две или большее количество частей.

Эти операции обычно составляют одну из стадий подготовки пробы.

Как правило, измельчение должно предшествовать делению. Исключением является ситуация, когда из потока большой емкости пробы отбирают механически. В этом случае допускается делить большие первичные разовые пробы в соответствии с разделом 10.

Стадии подготовки пробы должны быть выбраны так, чтобы минимизировать соответствующие ошибки без необходимости сохранения слишком большой массы.

Примечание 1 — Примеры схем подготовки пробы приведены в приложении E.

Примечание 2 — Все поверхности, с которыми соприкасаются пробы, должны быть изготовлены из стойких материалов, которые не будут интенсивно разрушаться и загрязнять пробу.

17.2 Минимальная масса пробы после деления

Процедура подготовки пробы должна включать две или более стадий. Количество проб, которое будет сохраняться на данной стадии, зависит от номинального надрешетного размера материала на этой стадии и массы объединенной пробы в соответствии с разделом 9.2.

17.3 Сушка пробы

Проба, кроме используемой для определения влажности, может быть высушена на воздухе или в духовке. Метод обработки проб для оценки влажности установлен в разделе 20.

Если проба является влажной или липкой, предварительное высушивание часто является первой операцией, выполняемой на первой стадии подготовки пробы. В этой ситуации необходима предварительная сушка (также называемая подсушкой), чтобы проба прошла измельчение и деление свободно без потерь или загрязнения.

Сушка может быть выполнена на любой стадии подготовки пробы, например до размельчения. Высушивание продолжают до тех пор, пока проба не станет сухой.

Некоторые пробы для сохранения характеристики качества необходимо сушить при температуре окружающей среды.

Материалы, подверженные окислению, следует высушивать в инертной среде при умеренной температуре. Выборки не должны находиться под воздействием температуры выше 105 °С.

Для сушки воздухом могут быть использованы следующие методы. Это обеспечит выполнение измельчения и деления пробы без существенных потерь или загрязнений.

a) **Воздушная сушильная камера.** Воздух, нагретый до температуры выше 40 °С, прогоняют сквозь камеру, в которой находятся пробы. Сушильная камера должна обеспечить полную замену воздуха не менее трех раз в час, но при этом скорость воздушного потока не должна смещать пробу из лотка.

Пробу помещают в сушильную камеру на лотках из стойких к коррозии материалов и располагают равномерно слоем одинаковой толщины, не превышающей:

- 1) двух номинальных надрешетных размеров материала;
- 2) 20 мм, за исключением частиц материала больше этого размера.

б) **Сушильный под.** Сушильная поверхность должна быть гладкой, чистой, защищенной от прямых солнечных лучей, дождя и чрезмерного воздушного потока.

Материал размещают слоем одинаковой толщины, равной двум номинальным надрешетным размерам. Для улучшения высыхания материал следует периодически перемешивать или встряхивать без рассыпания материала.

17.4 Уменьшение размера частиц

17.4.1 Общие положения

Оборудование, рекомендуемое для измельчения, размалывания или дробления, называемое «мельницами», применяют для уменьшения номинального надрешетного размера материала до уровня, пригодного для последующего деления пробы.

Отбор и контроль пробы дает возможность определять допустимость уменьшения размера частиц при ее подготовке. Ниже рассмотрено несколько типичных ситуаций.

а) **Проба для химического анализа.** Сыпучий материал обязательно должен быть измельчен для выполнения требований 21.2.2. Измельчение пробы может потребоваться для выполнения операций деления, описанных в 17.6.

Пробы для химического анализа следует сушить таким образом, чтобы улучшить характеристики, полученные с помощью ручного отбора проб.

При выполнении сушки следует учитывать следующие требования:

1) Избегать любого загрязнения, окисления или физической потери материала проб.

2) Не нагревать пробу до температуры, при которой может быть потеряна объединенная связанная вода или любой другой летучий компонент. Не превышать максимальной температуры 105 °С для любой части пробы.

б) **Проба для контроля влажности.** Не следует представлять на контроль материал с номинальным надрешетным размером частиц менее 10 мм измельчать до определения влажности.

Материал, имеющий номинальный надрешетный размер частиц более 10 мм и не являющийся клейким или слишком влажным, может быть измельчен до размера частиц менее 10 мм, если предприняты действия, препятствующие изменению влажности.

При работе с материалом, имеющим номинальный надрешетный размер более 10 мм и являющимся клейким или слишком влажным, общая проба может быть взвешена и высушена воздухом. После достижения пробой сыпучего состояния ее повторно взвешивают. Затем проба может быть измельчена до деления и определения остаточной влажности.

При выполнении этой процедуры для определения значения влажности следует учесть потерю влажности при сушке.

с) **Проба для физических испытаний.** Не следует представлять на измельчение пробы, предназначенные для:

- 1) определения распределения размеров частиц;
- 2) определения плотности материала.

На мельницу пробу следует подавать таким образом, чтобы избежать перегрузки или изменений скорости работы мельницы, что может привести к изменению распределения размеров частиц материала.

Ошибки деления и анализа пробы увеличиваются при наличии в материале более крупных частиц. Поэтому следует регулярно проверять работу мельницы, чтобы убедиться, что она обеспечивает необходимый номинальный надрешетный размер частиц.

При подготовке пробы для химического анализа не удаляют частицы более крупного размера для дополнительного измельчения. Материал, плохо поддающийся измельчению, обычно легко различим и не может быть снова смешан с пробой.

17.4.2 Мельницы

Устройства для уменьшения размера частиц материала включают щековые дробилки, волновые дробилки, жерновые мельницы, молотковые мельницы (воздействующие ударами) и кольцевые мельницы, которые обычно более предпочтительны для конечных стадий размолла до необходимого номинального надрешетного размера. Типовое оборудование для измельчения материала приведено в приложении F.

Факторами, влияющими на выбор мельницы для любой стадии подготовки пробы, являются: способ измельчения и требования процедуры испытаний материала.

Мельницы, измельчающие материал путем удара (например молотковые мельницы) или сжатия (например щековые или валковые дробилки), являются более предпочтительными по сравнению с мельницами, измельчающими материал путем растирания (например жерновые мельницы).

На первой стадии подготовки пробы необходимо раздробить большие частицы материала вручную для достижения размера, необходимого для подачи на мельницу.

Части оборудования, контактирующие с пробой, должны быть изготовлены из износостойкого материала, уменьшающего загрязнение. Для проб, в которых должны быть определены микроэлементы, особенно важно использовать оборудование, которое не содержит ни одного из исследуемых элементов.

Некоторые приспособления для уменьшения размера частиц материала, такие как высокоскоростные молотковые, жерновые, кольцевые мельницы сильно разогреваются, поэтому следует избегать длительного пребывания в них пробы. Это может повлиять на характеристики материала. Если мельницу используют для серии проб, ее следует охлаждать после каждого измельчения пробы.

Высокоскоростная молотковая мельница может быть серьезно повреждена при наличии в пробе твердого постороннего материала, поэтому такой материал следует предварительно удалить из пробы. На желоб мельницы может быть помещен магнитный сепаратор для предотвращения попадания железосодержащих включений при условии, что исследуемый материал не подвержен магнетизму.

Хотя высокоскоростные молотковые мельницы являются наиболее эффективными для широкого диапазона материалов, они выделяют большое количество пыли. Чтобы избежать потерь ценного материала, необходимо ограничить приток свежего воздуха на мельницы (например, использовать закрытое входное отверстие или накопительные емкости или соответствующий мешочный фильтр на выходе мельницы).

Необходимо проверить конструкцию на возможность быстрого очищения мельницы. Мельницу очищают между измельчениями проб.

17.5 Перемешивание проб

17.5.1 Общие положения

Ошибки, возникающие при делении пробы, могут быть уменьшены при правильном перемешивании проб до деления. Перемешивание особенно важно при объединении проб из более чем одного источника. Некоторые методы перемешивания, например формование и преобразование в конусообразную грудку или некоторые ротационные методы перемешивания могут иметь противоположный эффект, приводя к увеличению сегрегации (разделению фракций материала). Следовательно, выбор метода перемешивания важен и зависит от природы исследуемого материала.

За исключением контроля влажности, пробы, достигшие состояния сыпучего материала при температуре не выше 105°C, перед перемешиванием необходимо просушивать.

Если пробы отобраны для контроля влажности, перемешивание выполняют как можно быстрее, чтобы уменьшить изменение их влажности.

17.5.2 Методы перемешивания

Для перемешивания могут быть применены следующие методы:

а) деление пробы с помощью желобкового или роторного делителя. Пробу пропускают через желобковый или роторный делитель последовательно не менее трех раз и объединяют пробы после каждого деления.

б) использование полосового смешивания. Материал формируют в полосу путем аккуратного перемещения материала из пробоотборника. Отношение длины к ширине полосы должно быть не менее 10:1. Отбирают полное поперечное сечение полосы материала случайным образом и формируют новую полосу. Последовательно отбирают поперечные сечения случайным образом и высыпают их на вершину предыдущей полосы уровень за уровнем, пока предыдущая полоса не будет преобразована в новую. Повторяют процесс отбора поперечных сечений и формирования новой полосы дважды.

с) использование механического смесителя (см. пример приложения G).

17.6 Деление

17.6.1 Общие положения

Деление пробы может быть выполнено множеством механических или ручных методов. Во всех случаях отбирают отдельные пробы, объединяя и составляя большое количество маленьких разовых проб. Минимальное количество разовых проб 20.

Деление пробы может быть выполнено за такое количество делений, какое необходимо для получения требуемой массы пробы, например трехкратное применение желобкового делителя позволяет получить одну восьмую исходной массы пробы.

Материал явно влажный может слипаться или удерживаться на поверхностях. В этом случае до деления пробу следует высушить (см. 17.3).

Примеры делителей пробы приведены в приложении Н. Если деление выполняют для оценки влажности материала, рекомендуется применять механическое деление (см. 17.6.2) или деление разовых проб [см. 17.6.3, перечисление а)].

17.6.2 Механическое деление пробы

Основное преимущество механического деления пробы состоит в том, что пробу получают на основе большого количества разовых проб, что невозможно сделать вручную. Минимальное количество разовых проб 20.

Критерии приемлемости конструкции механических делителей пробы те же, что и для механических пробоотборников (см. раздел 13). Роторные делители чаще применяют при подготовке пробы.

Ниже приведено описание механических делителей пробы.

Вращающийся конус (рисунок Н.1). Делитель состоит из загрузочного бункера, медленно вращающегося конуса со щелью, отражающего поток ската и отводящей трубки. Исследуемый материал поступает из загрузочного бункера на вращающийся конус, который направляет его в отводящий желоб. Щель в конусе позволяет части материала поступать непосредственно в отводящую трубку при каждом обороте конуса.

Роторный делитель (рисунок Н.2). Делитель включает несколько контейнеров, имеющих форму сектора, расположенных на платформе, и подающее устройство. Однородный поток материала поступает через горловину загрузочного бункера и рассекается вращением контейнеров, деля пробу на равные части.

Вращающийся желоб (рисунок Н.3). Полый цилиндр, к которому прикреплены один или более пробоотборников, вращается в асимметричном коническом корпусе. Канал подачи материала расположен выше вращающихся пробоотборников. При поступлении материала из канала подачи режущая часть пробоотборника пересекает поток и удаляет разовую пробу через полый цилиндр.

Процедура роторного деления.

а) Помещают пробу в загрузочный бункер, убедившись, что отверстие в дне бункера является достаточно большим, чтобы предотвратить его засорение.

б) Проверяют, чтобы открытие сегмента или губ пробоотборника в любой точке пересечения потока материала составляло не менее трех номинальных надрешетных размеров материала.

с) Убеждаются, что скорость делителя во всех точках пересечения потока материала постоянна и не превышает 0,6 м/с.

д) Включают пробоотборник без подачи материала.

е) Выдерживают не менее 20 проходов сегмента или пробоотборника при подаче материала.

ф) Продолжают вращение пробоотборника, пока подача материала не будет закончена.

Другие типы механических делителей могут быть использованы, если они соответствуют требованиям настоящего стандарта и не дают смещения.

17.6.3 Ручное деление пробы

Для деления пробы вручную применяют одну из следующих процедур.

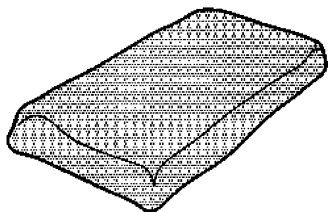
а) Деление разовой пробы выполняют следующим образом.

1) Хорошо перемешивают материал и распределяют его на плоской поверхности в форме прямоугольника слоем одинаковой толщины в соответствии с требованиями таблицы 5.

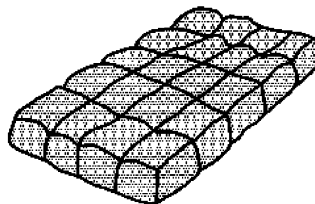
Т а б л и ц а 5 — Толщина материала, расположенного в виде прямоугольника

Номинальный надрешетный размер частиц, мм	Минимальная масса разовой пробы, кг	Толщина материала, расположенного в виде прямоугольника, мм
≤ 11,2	Для определения массы см. раздел 9.	От 30 до 35
16,0		От 40 до 50
22,4		От 55 до 65
31,5		От 80 до 90
45,0		От 110 до 120

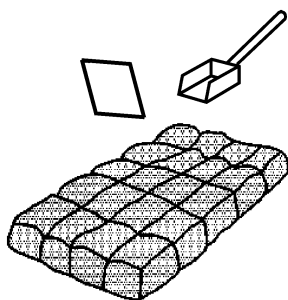
2) Размечают на пробе сетку (см. рисунок 7) с менее чем 20 частями.



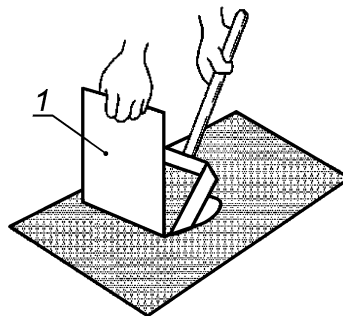
а) Расположение измельченной объединенной пробы в виде прямоугольника с толщиной материала в соответствии с таблицей 5



б) Деление прямоугольника на 20 равных частей, т. е. на 5 равных частей по длине и 4 равных частей по ширине прямоугольника



с) Отбор случайным образом проб из 20 частей материала при помощи совка и ограничительной пластины для получения разделенной пробы



д) Схема отбора разовой пробы с использованием ограничительной пластины

1 — ограничительная пластина

Примечание — Пример деления материала на 20 частей.

Рисунок 7 — Ручное деление разовой пробы

Сетка должна быть размечена в соответствии с таблицей 5 и давать общую массу пробы, необходимую для последовательного анализа. Отношение длины к ширине не должно быть больше чем 5:4.

3) Отбирают одну разовую пробу массой, указанной в таблице 5, от каждого прямоугольника разметки с помощью плоскдонного совка, выбранного в соответствии с рекомендациями приложения I.

4) Устанавливают вертикально-ограничительную плоскую пластину в поперечном сечении материала до упора с пластиной, на которой расположена проба. Затем отбирают разовую пробу, перемещая совок горизонтально в основании секции материала, пока его открытый конец не коснется ограничительной пластины так, чтобы в выделенном секторе пластины все частицы материала были собраны.

5) Снимают совок и ограничительную пластину вместе так, чтобы материал не выпадал с открытого конца совка.

6) Если масса собранных разовых проб меньше массы, установленной в соответствии с 17.2, продолжают отбор разовых проб в соответствии с 3), пока не будет достигнута минимальная масса.

Примечание — Этот метод является методом высокой прецизионности несмотря на большое отношение общей массы пробы к сохраняемой массе пробы. Метод рекомендован как ручной метод отбора выборки для оценки влажности.

б) **Рифление.** Рифли — приспособление для деления пробы, которое используют при делении сыпучего материала на две половины, из которых одну сохраняют, а другую удаляют. Рифли позволяют материалу поступать сквозь набор параллельных щелей одинаковой ширины. Причем из соседних щелей материал попадает в разные контейнеры.

Рифли должны быть симметричными (так, чтобы проба для части партии могла быть взята с любой стороны), а все поверхности, на которых может налипать материал, должны иметь наклон не более 30° к вертикали. Контейнеры должны быть установлены вплотную к рифлям, чтобы минимизировать потерю пыли. Главное, чтобы используемые рифли соответствовали номинальному надрешетному размеру делимого материала. Если щели рифли слишком маленькие или щелей слишком мало, деление пробы может внести существенные ошибки.

Ширина щели должна составлять не менее двух номинальных надрешетных размеров материала. Должно быть не менее восьми щелей на каждой половине рифли.

Рифление выполняют следующим образом:

- 1) смешивают материал и помещают его в загрузочный контейнер;
- 2) распределяют материал в загрузочном контейнере по всей длине контейнера;
- 3) наклоняют контейнер и равномерно перемещают материал так, чтобы материал пересыпался через рифлю и собирался в двух емкостях;

Если материал забивает рифли, их следует очищать для продолжения работы. В этом случае может быть необходима сушка воздухом.

- 4) сохраняют пробу в одной из емкостей, выбирая ее случайным образом.

Если требуется дальнейшее деление пробы, сохраненная проба может быть тоже разделена. Для последовательных действий сохраненная проба должна быть отобрана с другой стороны материала.

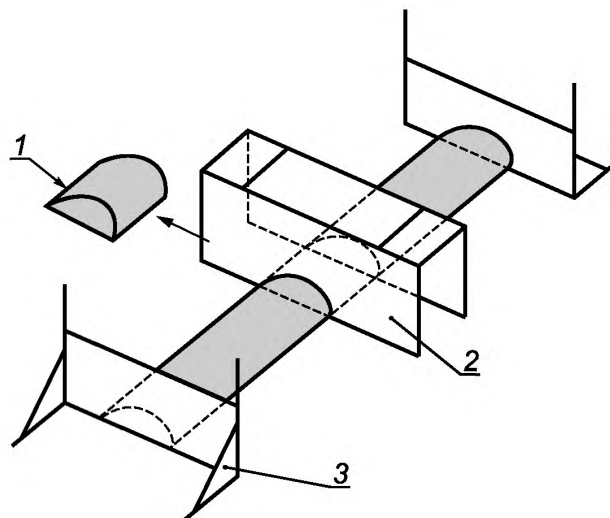
Следует принять меры для минимизации потерь влажности пробы при ее делении. Рекомендуется использовать закрытые рифли, если деление выполняют для оценки влажности, а также для предотвращения потерь пыли сухого материала. При делении проб с небольшой массой следует использовать рифли с затвором. Примеры рифлей приведены в приложении J.

с) **Полосовое смешивание и деление.** Полосовое смешивание и деление моделирует отбор выборки материала с ленточного конвейера. Полосовое смешивание и деление выполняют следующим образом:

1) формируют из материала полосу, равномерно распределяя материал из совка в виде полосы, перемещая совок с одного конца полосы до другого и от одной стороны до другой. Отношение длины к ширине полосы должно быть не меньше чем 10:1. Общий вид полосы приведен на рисунке 8. Конечные пластины гарантируют, что сегрегация размера частиц происходит только с боков.

2) отбирают часть пробы, устанавливая подходящую форму для отбора пробы поперек полосы и удаляя материал из полосы (рисунок 8) так, чтобы все частицы материала попали в разовую пробу. Отбирают необходимое количество разовых проб (не менее 20).

Эта процедура не рекомендуется при контроле влажности.



1 — разовая проба; 2 — форма для отбора пробы; 3 — конечные пластины

Рисунок 8 — Сформированная полоса

d) **Частичное перекалывание** (см. рисунок 9). Процедура частичного перекалывания состоит в следующем:

- 1) смешивают материал и формируют его в виде конуса на гладкой чистой поверхности.
 - 2) используя соответствующий совок (см. рисунок 1.2), отбирают последовательно полные совки из сформированной массы материала, передвигая совok по окружности конуса.
 - 3) располагают материал каждого полного совка в виде отдельного конуса. Количество таких конусов определяет отношение деления. Например, если отношение деления требуется 1 к 5, формируют пять конусов от N_1 до N_5 , как показано на рисунке 9. Необходимо, чтобы не менее 20 полных совков были засыпаны в каждый конус.
 - 4) Выбирают случайным образом конус, который будет сохранен.
- Этот процесс деления может быть использован для материала, имеющего номинальный надрешетный размер до 45 мм.
- Этот метод не рекомендуется при контроле влажности.

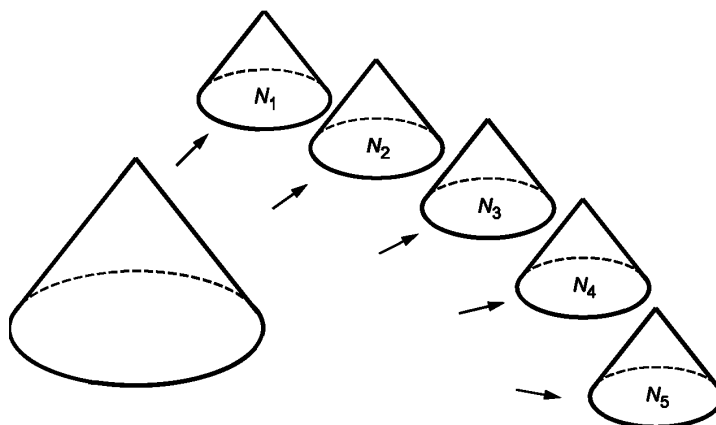


Рисунок 9 — Отбор пробы путем частичного перекалывания

18 Прецизионность подготовки пробы

Прецизионность подготовки пробы проверяют периодически и всякий раз при изменении производственного процесса. Методики испытаний для определения прецизионности подготовки пробы приведены в ИСО 3085 и ИСО 13909-7. Эти методики применены к различным материалам.

19 Смещение при подготовке пробы

19.1 Общие положения

Смещение, соответствующее подготовке пробы, периодически проверяют и обязательно проверяют при изменении производственного процесса. Процедуры проверки смещения, соответствующего подготовке пробы, приведены в ИСО 3086 и ИСО 13909-8. Эти процедуры могут быть применены не только к сыпучим материалам.

Загрязнение материала часто является главным источником смещения при подготовке пробы. Источником загрязнения может быть оборудование для подготовки пробы или взаимное загрязнение.

19.2 Загрязнение проб оборудованием

Причиной загрязнения проб при их подготовке может быть использование следующего оборудования:

- a) решета:
 - 1) медные решета (медь, свинец, олово),
 - 2) решета из нержавеющей стали (серебро, свинец, иногда используют серебряный сплав);

- b) щековая дробилка (железо, марганец);
- c) роликовая дробилка:
 - 1) вольфрамый карбид (кобальт, титан, вольфрам, уголь),
 - 2) хромистая сталь (хром, железо),
 - 3) хромистый никель (хром, никель);
- d) пластинчатые дробилки (железо, кобальт, хром, медь, молибден, марганец, никель, ванадий);
- e) молотковые мельницы (марганец, железо, углерод).

Для элементов, упомянутых в перечислениях b) — e) включительно, количество загрязнений проб увеличивается в зависимости от твердости частиц материала. Для элементов, упомянутых в перечислениях c) — d), загрязнение увеличивается с увеличением времени размола. Инородные частицы также являются более твердыми.

19.3 Взаимное загрязнение

Потенциальными причинами взаимного загрязнения являются следующие:

a) **Пыль.** Пыль, оседающая на открытые пробы, может быть возможной причиной загрязнения. Необходимо устранить или по возможности минимизировать попадание пыли, используя систему извлечения пыли (силикатная пыль опасна для здоровья). По возможности, пыль, образующаяся при работе такого оборудования как щековые, роликовые и пластинчатые дробилки, должна быть удалена. Следует содержать в чистоте все оборудование и помещения.

b) **Выборка.** Распространенной является ситуация, когда подготовку аномальной пробы сопровождают фоновой пробой, что обычно используют геологи для проверки лабораторных процедур. Чтобы предотвратить взаимное загрязнение, очищают все оборудование, используемое при подготовке других проб, и обеспечивают полное удаление предыдущей пробы:

1) **Щековые дробилки.** Рекомендуется использование очистки сжатым воздухом между каждой подготовкой пробы. Следует убедиться в отсутствии материала между пластинами и над ними. Необходимо очищать лоток между пробами с помощью сжатого воздуха.

2) **Роторная мельница.** Роторную мельницу чистят после ее выключения, отключения от питания, удаления защитных покрытий с роликов и отсоединения их от диска. Ролики не должны быть расположены слишком далеко друг от друга или слишком близко.

3) **Пластинчатая дробилка.** Для выявления смещения используют материал, аналогичный основе при подготовке пробы, затем его убирают, очищают дробилку сжатым воздухом.

4) **Молотковая мельница.** Используют для очистки сжатый воздух. Очищают мельницу снаружи и внутри. Проверяют экран на изнашивание.

5) **Кольцевая дробилка.** Для очистки дробилки используют материал, аналогичный основе при подготовке пробы. Затем его убирают, очищают дробилку сжатым воздухом или влажной тканью.

c) **Просеивание.** Если для геохимической работы необходимо просеивание, используют только решета из нейлона, кроме случая, когда они имеют несоответствующий размер. В этом случае сообщают заказчику о возможном загрязнении.

d) **Ртуть.** Потеря ртути может быть вызвана ее испарением при температуре выше 50 °С, а также слишком продолжительным размалыванием пробы. При работе с большим количеством проб не допускается перегревание кольцевой дробилки.

20 Подготовка пробы для определения влажности

20.1 Пробы для исследований

20.1.1 Тип

Исследуемая проба должна быть предназначена:

- a) для определения влажности;
- b) для определения влажности и других характеристик качества.

20.1.2 Масса

Масса каждой пробы, предназначенной для определения влажности, не должна быть менее 1 кг. Рекомендуемые массы пробы для различных номинальных надрешетных размеров приведены в таблице 6. Выборки с номинальным надрешетным размером более 22,4 мм могут быть подвергнуты двухэтапной процедуре сушки в соответствии с 17.4.1, перечисление b).

Т а б л и ц а 6 — Пример рекомендуемой минимальной массы пробы для определения влажности руды

Номинальный надрешетный размер частиц для руды, мм	Максимальная толщина слоя, мм	Максимальная масса, кг	Максимально допустимая разница между последовательными взвешиваниями высушенных проб, г	Точность взвешивания, г	Минимальное время сушки, ч
63,0	70	110	110	10	16
45,0	50	40	40	4	12
31,5	35	14	14	1	8
22,4	25	5	5	0,5	6
16,0	20	2	2	0,2	4
11,2	13	1	1	0,1	4

20.2 Меры, препятствующие потере влажности

Одной из основных трудностей при определении влажности является сохранение влажности пробы в процессе подготовки. Следует принять меры по минимизации изменений влажности при работе с неподходящими контейнерами и испарениями при обработке пробы, особенно если исследуемый материал является очень влажным. Все пробы при определении влажности сохраняют в закрытых контейнерах, без доступа прямого солнечного света до и после подготовки пробы, а также между стадиями подготовки пробы.

Следует принять меры для сокращения изменений влажности при уменьшении размера частиц за счет использования оборудования, в котором отсутствует нагревание, и сведения к минимуму потока воздуха через мельницу.

Следует принять меры для сокращения изменений влажности при делении пробы, выполняя деление как можно быстрее. В некоторых случаях необходимо минимизировать изменение влажности при ее определении на каждой разовой пробе (см. приложение Е).

Если пробы на влажность должны быть сохранены в течение некоторого времени (например, более пяти — семи дней при отборе проб для арбитражного суда), их помещают во влагонепроницаемые полиэтиленовые пакеты, которые запечатывают, чтобы исключить контакт с окружающим воздухом. Затем их хранят в воздухо непроницаемом контейнере.

20.3 Пробы для определения влажности

Влажность материала может быть определена путем нагревания пробы воздухом при температуре 105 °С до тех пор, пока не будет достигнута постоянная масса пробы.

Подготовка пробы может предусматривать предварительное высушивание воздухом (см. 17.3), если материал является явно влажным.

20.4 Процедура подготовки пробы

20.4.1 Общие положения

Для подготовки проб при определении влажности установлена стандартная процедура, использующая общую пробу или пробу на влажность. Эта стандартная процедура схематично изображена на рисунке Е.1.

20.4.2 Методы воздушной сушки

20.4.2.1 Воздушная сушка пробы на влажность

Процедура сушки.

а) Взвешивают контейнер и исследуемую порцию материала до открытия контейнера (при получении) m_1 .

б) Взвешивают чистый сухой лоток для высушивания m_2 .

в) Перемещают материал в лоток для высушивания и располагают его слоем одинаковой толщины, не превышающей указанной в таблице 6, за исключением части с размером больше этой толщины.

д) Сушат воздухом лоток с материалом вместе с контейнером, крышкой (если есть) и налипшими частицами материала (см. 17.3), пока изменения массы составят не менее 0,1 % начальной массы исследуемой порции (см. таблицу 6).

е) Когда разность массы последовательных взвешиваний станет меньше 0,1 % массы исследуемой порции, делают запись массы сухого контейнера с крышкой, лотком для сушки и высушенного материала m_3 .

ф) Тщательно очищают от материала контейнер и взвешивают сухой контейнер с крышкой m_4 , округляя полученное значение до граммов.

г) Вычисляют процент потерянной влажности после сушки w_m по следующей формуле:

$$w_m = \frac{m_1 + m_2 - m_3}{m_1 - m_4} \cdot 100, \quad (56)$$

где w_m — влажность после сушки воздухом в процентах от исследуемой порции, %;

m_1 — масса (с четырьмя знаками после запятой) контейнера с крышкой, сухого лотка и материала исследуемой порции, кг;

m_2 — масса (с четырьмя знаками после запятой) лотка, кг;

m_3 — масса (с четырьмя знаками после запятой) сухого контейнера с крышкой, сухого лотка и материала исследуемой порции, кг;

m_4 — масса (с четырьмя знаками после запятой) сухого пустого контейнера, кг.

Дальнейшая обработка материала описана в 20.4.3.

20.4.2.2 Извлечение и сушка пробы на влажность из общей пробы

Выполняют следующую процедуру:

а) ссыпают пробу на чистую стальную пластину и укладывают в виде прямоугольника;

б) извлекают не менее 20 разовых проб путем деления разовой пробы (см. рисунок 7), масса индивидуальных разовых проб зависит от номинального надрешетного размера материала. Например, рекомендуемые минимальные массы для диапазона номинальных надрешетных размеров руды приведены в таблице 6. Аналогичные таблицы должны быть разработаны на основе двойных определений влажности других материалов.

с) повторяют процесс извлечения разовых проб, если требуются резервные пробы.

д) используют остаток общей пробы, остающейся после извлечения проб на влажность, для подготовки пробы для общего анализа.

е) выполняют воздушную сушку пробы на влажность, используя процедуры в соответствии с 20.4.2.1, сразу после ее извлечения из общей пробы.

20.4.3 Уменьшение размера частиц и деление высушенной пробы

Измельчают высушенную воздухом пробу материала до номинального надрешетного размера 22,4 мм, избегая продукции с краев. Делят измельченную пробу предпочтительно с использованием соответствующего механического оборудования до массы, приблизительно равной 5 кг. При отсутствии соответствующего оборудования могут быть использованы процедуры деления разовой пробы или рифление.

Помещают одну пробу на влажность после деления в герметичный контейнер, на котором указывают характеристики пробы и процент влажности, потерянный при воздушной сушке.

21 Подготовка пробы для химического анализа

21.1 Общие положения

Процедура подготовки пробы для химического анализа установлена в 21.2. Схема этой процедуры представлена в приложении Е. Пробу на влажность можно использовать для химического анализа после сушки, если она является представительной.

21.2 Процедура

21.2.1 Первая стадия подготовки

При необходимости проба может быть высушена в соответствии с 17.3. Пропускают всю пробу через мельницу (см. 17.4), перемешивают, затем делят (см. 17.6) для уменьшения массы до значения, соответствующего номинальному надрешетному размеру измельченного материала (см. 17.2).

21.2.2 Дальнейшие стадии подготовки

На дальнейших стадиях подготовки уменьшают размер частиц доли материала, сохраненной после первой стадии подготовки до необходимого для анализа номинального надрешетного размера (см. 17.4), затем делят ее и получают необходимую пробу, но не менее чем 50 г каждая.

Затем помещают пробу для химического анализа в герметичный контейнер и маркируют ее всеми необходимыми идентификационными надписями.

22 Подготовка пробы для физических испытаний

22.1 Общие положения

Процедура подготовки пробы для физических исследований по определению распределения размеров частиц и плотности материала описана в 22.2. Проба на влажность может быть использована для определения распределения частиц или объемной плотности материала после сушки, если она является представительной.

При необходимости для определения объемной плотности полученного материала отбирают специальную пробу, учитывая требования 20.2. Если требуется определить объемную плотность материала, высушенного воздухом, с этой целью также отбирают специальную пробу, но в этом случае нет необходимости принимать меры, препятствующие потере влажности при испарении.

На любую стадию подготовки не следует представлять пробу, требующую измельчения, особенно, если на этой стадии определяют распределение размеров частиц или объемную плотность материала.

В таблице 6 приведены примеры значений минимальной массы проб минеральной руды, которые могут быть использованы для физических исследований руды. Однако их не следует применять для других материалов без предварительного анализа.

22.2 Процедура

22.2.1 Подготовка пробы для определения распределения размеров частиц руды

При выборе процедуры подготовки проб для определения размеров частиц следует рассмотреть характеристики руды. Можно выделить два типа руды.

а) Тип А. К этому типу относится руда, содержащая высокодисперсную фракцию глинистых минералов, которые твердеют при сушке.

Отвердевание фракции делает определение распределения размеров частиц очень трудоемким, даже если руда повторно смочена.

При работе с рудой типа А пробы, отобранные в соответствии с настоящим стандартом, должны быть защищены от испарения влаги способом, аналогичным описанному в 20.2. Для этого типа руды используют мокрое грохочение.

б) Тип В. Руда типа В не содержит высокодисперсионных фракций глинистых минералов. Руда типа В может быть высушена в атмосферных условиях или в духовом шкафу. При определении распределения размеров частиц материала типа В может быть использована проба, использованная ранее для определения влажности.

22.2.2 Подготовка пробы для определения объемной плотности материала

При определении объемной плотности материала возможны три ситуации:

а) материал получен с естественным влажностью;

б) материал высушен воздухом;

с) материал высушен в духовом шкафу.

Если материал имеет естественную влажность [ситуация а)], пробе обеспечивают такую же защиту, как пробе на влажность, описанную в 20.2. Для ситуаций б) и с) такая защита не нужна и проба, используемая для определения влажности, может быть использована для определения объемной плотности. Многократное использование проб для физических исследований не рекомендуется из-за возможности их загрязнения и измельчения.

23 Прецизионность и смещение измерений

Прецизионность и смещение на стадии измерений должны быть оценены в соответствии с ИСО 5725 (Части 1, 2, 3, 4 и 6) и [1].

24 Упаковка и маркировка проб

Пробы для распределения размеров частиц должны быть герметично закрыты в воздухонепроницаемые контейнеры. Ярлык и карта, помещенные в контейнер, должны содержать следующую информацию:

а) наименование материала, обозначение партии (например, способ транспортировки, наименование и/или номер судна, железнодорожного состава, вагона и т. д.);

б) масса партии и/или выборочной единицы;

с) номер пробы;

д) место и дата отбора пробы;

е) влажность партии и/или выборочной единицы (если известно);

ф) место и дата подготовки пробы;

г) размер частиц пробы;

h) любое другое исследование (при необходимости), например специальная цель исследований, для которой отобрана проба, такая как смещение или анализ размера частиц.

Приложение А
(справочное)

Примеры вычисления дисперсии

А.1 Общие положения

Настоящее приложение содержит примеры экспериментов, которые проводились для определения минимального количества делений пробы и минимальных полученных масс.

А.2 Вычисление выборочной вариограммы

В таблице А.1 приведены данные по проценту железа в пробах руды при систематическом отборе расслоненной выборки на основе массы из интервалов в 2800 т во время погрузки партии в $40 \cdot 2800 = 112000$ т железной руды. Эти данные представлены на рисунке А.1.

Т а б л и ц а А.1 — Процент железа в пробах железной руды

Номер пробы	Fe, %	Номер пробы	Fe, %	Номер пробы	Fe, %	Номер пробы	Fe, %
1	65,01	11	65,58	21	65,29	31	65,29
2	64,71	12	66,08	22	64,97	32	65,17
3	65,47	13	65,46	23	64,65	33	65,02
4	65,51	14	65,03	24	65,20	34	65,12
5	65,45	15	64,18	25	64,89	35	64,80
6	65,03	16	64,58	26	65,11	36	65,16
7	65,32	17	65,24	27	65,14	37	65,19
8	64,91	18	65,08	28	64,92	38	65,11
9	65,78	19	65,29	29	64,90	39	64,94
10	65,61	20	65,16	30	65,23	40	65,26

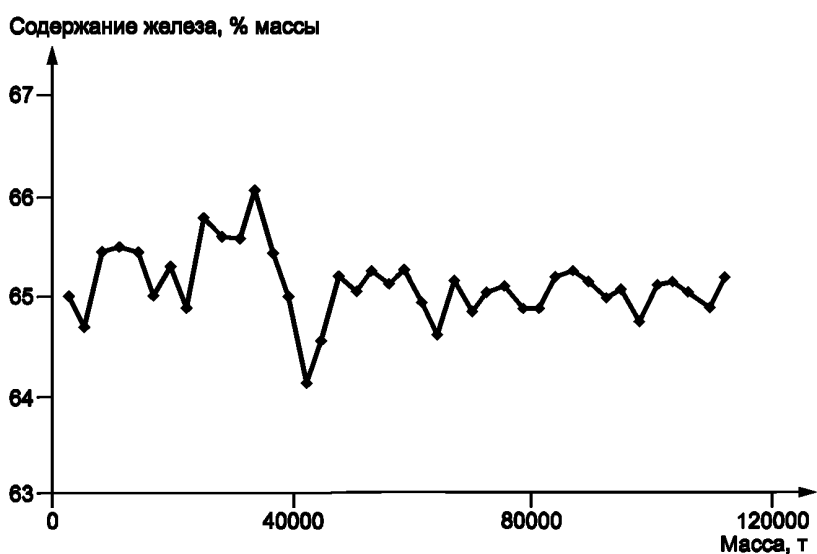


Рисунок А.1 — Содержание железа в 40 пробах руды

Вариограмму на основе этих данных вычисляют по формуле (5). Например, поскольку в сумме имеется 39 членов, соответствующих 39 парам проб, отстоящих друг от друга на 2800 т, значение вариограммы, когда $t = \Delta m$ ($\Delta m = 2800$ т) имеет вид

$$V_{\text{exp}}(\Delta m) = \frac{\sum_{i=1}^{39} (x_{i+1} - x_i)^2}{(2 \cdot 39)} =$$

$$= [(64,71 - 65,01)^2 + (65,47 - 64,71)^2 + (65,51 - 65,47)^2 + \dots + (65,26 - 64,94)^2] / (2 \cdot 39) = 0,0686.$$

Аналогично для 38 пар проб с $t = 2\Delta m$ (56 т) значение вариограммы имеет вид

$$V_{\text{exp}}(2\Delta m) = \frac{\sum_{i=1}^{38} (x_{i+2} - x_i)^2}{(2 \cdot 38)} =$$

$$= [(65,47 - 65,01)^2 + (65,51 - 64,71)^2 + (65,45 - 65,47)^2 + \dots + (65,26 - 65,11)^2] / (2 \cdot 38) = 0,1021.$$

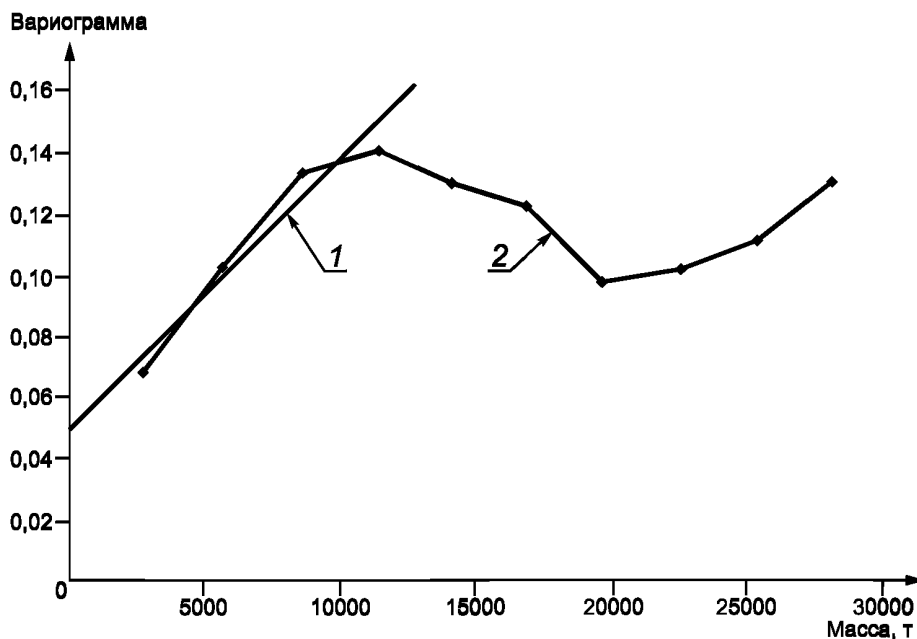
Значения вариограммы для интервалов $3\Delta m$, $4\Delta m$, ..., $n\Delta m$ могут быть вычислены аналогично. Значения вариограммы (для первых 10 разовых проб) для t от Δm до $10\Delta m$ приведены в таблице А.2.

Т а б л и ц а А.2 — Значения вариограммы V_{exp}

K , шт.	$k\Delta m$, т	V_{exp}	K , шт.	$k\Delta m$, т	V_{exp}
1	2800	0,0686	6	16800	0,1243
2	5600	0,1021	7	19600	0,0982
3	8400	0,1334	8	22400	0,1025
4	11200	0,1415	9	25200	0,1122
5	14000	0,1312	10	28000	0,1325

А.3 Вычисление прямой, аппроксимирующей вариограмму

Значения вариограммы, вычисленные в А.1, изображены на рисунке А.2. Чтобы использовать эти значения для определения ошибки отбора выборки, необходимо подобрать прямую, соответствующую этим точкам. Прямая должна хорошо описывать только несколько значений вариограммы. В данном случае первые четыре Δm используют для построения линии регрессии (см. рисунок А.2).



1 — аппроксимирующая прямая линия; 2 — выборочная вариограмма

П р и м е ч а н и е — Прямая построена по первым четырем точкам вариограммы.

Рисунок А.2 — Выборочная вариограмма и аппроксимирующая прямая линия

Значения свободного члена A_{exp} и углового коэффициента линии регрессии B

$$A_{\text{exp}} = 0,0490,$$

$$B = 8,92 \cdot 10^{-6} \text{ т}^{-1}.$$

А.4 Вычисление дисперсии отбора выборки для единственной стадии и линеаризованной вариограммы

Всего из партии в 35000 т медного концентрата было отобрано 70 проб при систематическом отборе проб на основе массы с интервалом в 500 т между пробами. Полученные значения приведены в таблице 3.

Т а б л и ц а А.3 — Процент меди в пробах медного концентрата

Номер партии	Cu, %	Номер партии	Cu, %	Номер партии	Cu, %	Номер партии	Cu, %	Номер партии	Cu, %
1	30,3	15	30,3	29	30,1	43	30,3	57	30,3
2	30,3	16	30,3	30	30,2	44	30,3	58	30,3
3	30,5	17	30,4	31	30,2	45	29,9	59	29,9
4	30,5	18	30,5	32	30,0	46	30,1	60	30,1
5	30,2	19	30,3	33	30,2	47	29,9	61	29,8
6	30,2	20	30,3	34	29,8	48	30,1	62	30,7
7	30,3	21	30,4	35	29,8	49	30,2	63	31,0
8	30,3	22	30,2	36	30,0	50	30,3	64	30,8
9	30,4	23	30,3	37	30,0	51	30,3	65	31,3
10	30,2	24	30,2	38	29,8	52	30,2	66	30,9
11	30,2	25	30,3	39	29,7	53	30,4	67	31,0
12	30,4	26	30,1	40	30,0	54	30,4	68	31,1
13	30,3	27	30,3	41	29,9	55	30,1	69	31,3
14	30,2	28	30,2	42	29,9	56	30,1	70	31,2

Линеаризованная вариограмма процента меди в пробе может быть вычислена по аналогии с А.2 и А.3. В результате подбора прямой линии по первым восьми точкам получены следующие значения свободного члена и углового коэффициента прямой

$$A_{\text{exp}} = 0,0108,$$

$$B = 1,766 \cdot 10^{-5} \text{ т}^{-1}.$$

Если дисперсия ошибки подготовки проб и выполнения измерений $s_{\text{PM}}^2 = 0,0050$ (соответствующая стандартной ошибке единственного определения содержания меди 0,07 %), то свободный член скорректированной вариограммы имеет вид

$$A_{\text{cor}} = 0,0108 - 0,0050 = 0,0058.$$

Дисперсия отбора выборки для этой стадии при систематическом отборе расслоенной выборки в соответствии с (7) имеет вид

$$s_{\text{S}}^2 = \frac{A_{\text{cor}}}{n} + \frac{Bm_{\text{lot}}}{6n^2} = \frac{0,0058}{70} + \frac{1,766 \cdot 10^{-5} \cdot 35000}{6 \cdot 70^2} = 0,000104.$$

Следовательно

$$s_{\text{S}} = 0,010.$$

Таким образом, стандартная ошибка среднего составляет 0,01 % меди.

Метод дисперсии разовой пробы может также быть использован для оценки стандартной ошибки среднего. Дисперсия s_{Iunc}^2 для данных таблицы А.3 имеет вид

$$s_{\text{Iunc}}^2 = \frac{1}{n-1} \sum_{i=1}^n (x_i - \bar{x})^2 = 0,123.$$

С учетом дисперсии подготовки проб и выполнения измерений (0,0050) дисперсия отбора проб имеет вид

$$s_S^2 = \frac{1}{n}(s_{\text{Iunc}}^2 - s_{\text{PM}}^2) = \frac{1}{70}(0,123 - 0,0050) = 0,00169.$$

Следовательно

$$s_S = 0,041.$$

Таким образом, стандартная ошибка, полученная методом дисперсии разовой пробы, равна 0,04 % меди, т. е. в четыре раза больше.

А.5 Вычисление количества разовых проб при единственной стадии отбора пробы

Партия из 30000 т медного концентрата аналогично А.4 должна пройти выборочный контроль с использованием систематического отбора проб с такой массой разовой пробы, как в п. А.1. Требуется, чтобы дисперсия предварительной стадии отбора выборки составляла 0,0003. В соответствии с формулой (29) количество требуемых разовых проб

$$n = \frac{A_{\text{cor}} + \sqrt{A_{\text{cor}}^2 + \frac{2}{3} B m_{\text{lot}} s_S^2}}{2s_S^2} = \frac{0,0058 + \sqrt{0,0058^2 + \frac{2}{3} 1,766 \cdot 10^{-5} 30000 \cdot 0,0003}}{2 \cdot 0,0003} = 29,4.$$

Таким образом, должно быть отобрано 30 разовых проб.

Если бы для разработки схемы отбора проб был использован метод дисперсии разовых проб, количество разовых проб должно было бы быть

$$n = \frac{s_{\text{Iunc}}^2 - s_{\text{PM}}^2}{s_S^2} = \frac{0,118}{0,0003} = 393.$$

Это количество разовых проб значительно больше, чем необходимо в действительности.

Приложение В
(справочное)

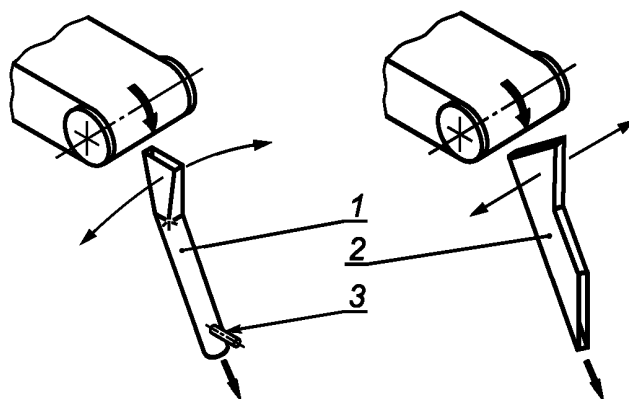
Приспособления для автоматизированного отбора проб

В.1 Общие положения

Настоящее приложение описывает пробоотборники, предназначенные для автоматизированного отбора проб из движущегося потока материала.

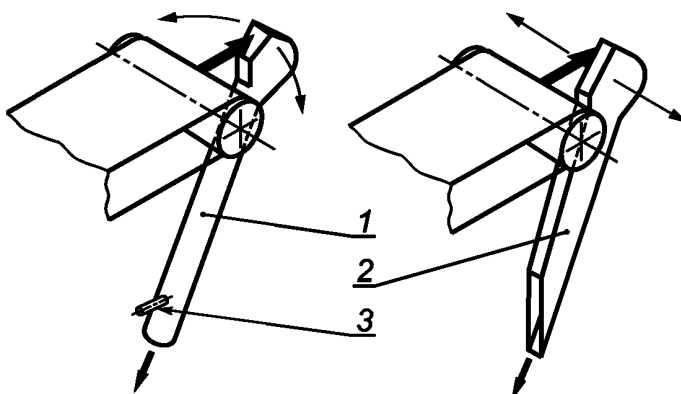
В.2 Типы механических пробоотборников

Существуют различные типы электромеханических пробоотборников. В основном они относятся к двум типам: сбрасывающим пробоотборникам, которые сбрасывают разовую пробу вниз, и ковшовым пробоотборникам, которые отбирают и хранят разовую пробу. Схемы работы таких пробоотборников приведены на рисунках В.1 и В.2. На рисунке В.3 приведена схема пробоотборника, предназначенного для отбора материала с ленточного конвейера.



1 — радиальный пробоотборник; 2 — линейный пробоотборник;
3 — точка поворота

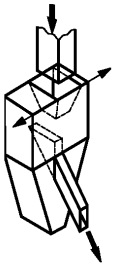
а) Сбрасывающие пробоотборники



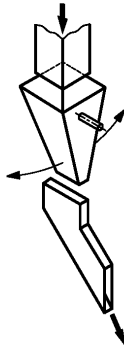
1 — радиальный пробоотборник; 2 — линейный пробоотборник;
3 — точка поворота

б) Реверсные ложки сбрасывающих пробоотборников

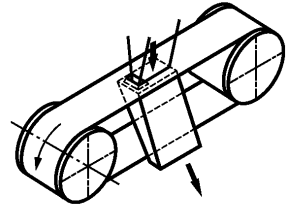
Рисунок В.1 — Устройство сброса материала, лист 1



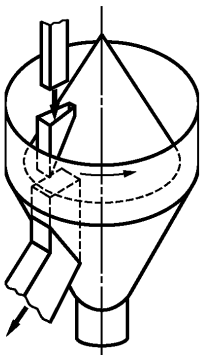
с) Двигающийся накопитель



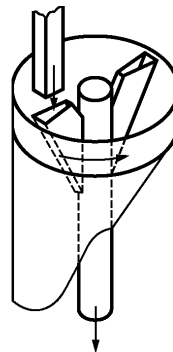
д) неподвижный пробоотборник



е) Прорезная лента

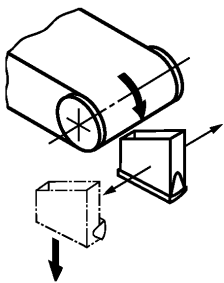


ф) Вращающийся конус

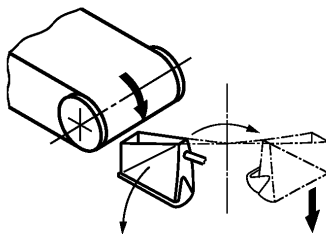


г) Пробоотборник Везина

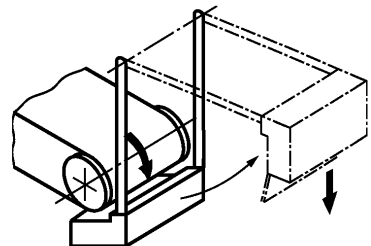
Рисунок В.1 — Устройство сброса материала, лист 2



а) Поперечный пробоотборник

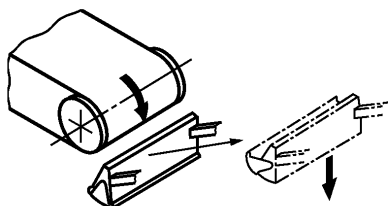


б) Пробоотборник с боковым вращением

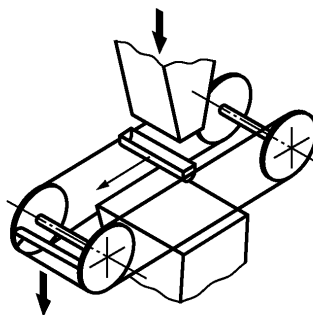


в) Поворотный пробоотборник

Рисунок В.2 — Ковшовые пробоотборники, лист 1



д) Опрокидывающийся пробоотборник



е) Цепной ковшовый пробоотборник

Рисунок В.2 — Ковшовые пробоотборники, лист 2

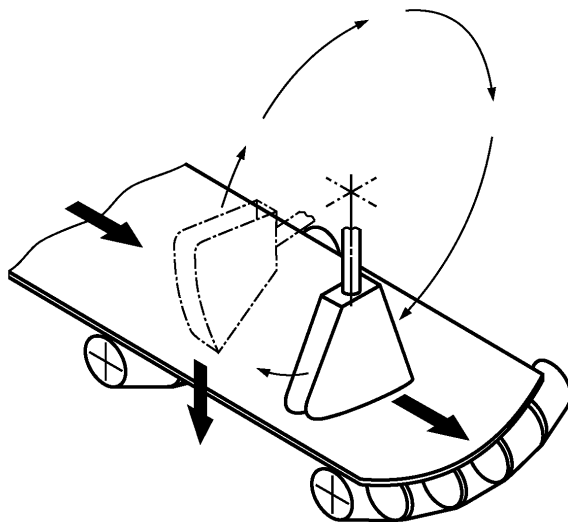


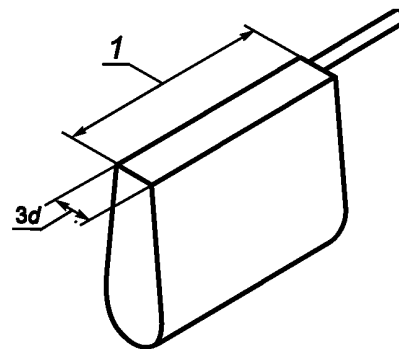
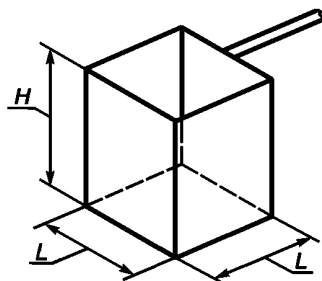
Рисунок В.3 — Поперечный пробоотборник ленточного конвейера

Приложение С
(справочное)

**Приспособления для мануального отбора проб
из движущегося потока материала**

С.1 Область применения

В настоящем приложении приведено описание приспособлений для мануального отбора проб из движущегося потока материала. Рекомендуемая конструкция ковша с размерами приведена на рисунке С.1. Рекомендуемая конструкция ручного пробоотборника приведена на рисунке С.2. Из соображений безопасности эти инструменты не подходят для отбора проб из движущегося потока материала с номинальным надрешетным размером более 31,5 мм.



Номинальный надрешетный размер частиц материала, мм	Масса разовой пробы ^а , кг	Рекомендуемые размеры, мм	
		L	H
11,2	0,1	40	50
16,0	0,2	55	75
22,4	0,6	80	95
31,5	1,7	110	140

^а Для объемной плотности 1,0 т/м³.

1 — длина должна повышать глубину падающего потока материала

Рисунок С.2 — Ручной пробоотборник

Рисунок С.1 — Конструкция ковша для мануального отбора проб из движущегося потока

Приложение D (справочное)

Отбор выборки в стационарных условиях

D.1 Общие положения

В настоящем приложении приведено описание устройств для мануального отбора проб в стационарных условиях.

D.2 Устройство для отбора проб

Устройство для отбора проб на остановленном конвейере приведено на рисунке D.1.

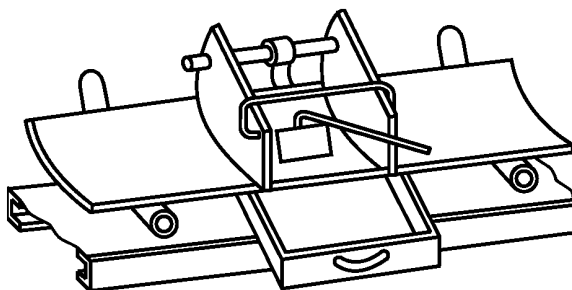


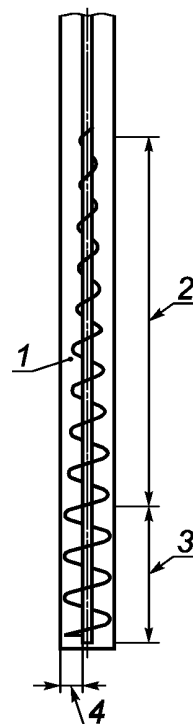
Рисунок D.1 — Устройство для отбора выборки

D.3 Механический шнековый пробоотборник

Винт Архимеда механического шнекового пробоотборника, применяемого для отбора проб в стационарных условиях, изображен на рисунке D.2.

1 — труба; 2 — коническая часть винта; 3 — цилиндрическая часть винта; 4 — ширина режущей части пробоотборника (три номинальных надрешетных размера)

Рисунок D.2 — Механический шнековый пробоотборник



D.4 Штанговый пробоотборник

Штанговый пробоотборник применяется для отбора проб из сырого материала с номинальным надрешетным размером 10 мм с грузовиков или фургонов. Штанговый пробоотборник приведен на рисунке D.3

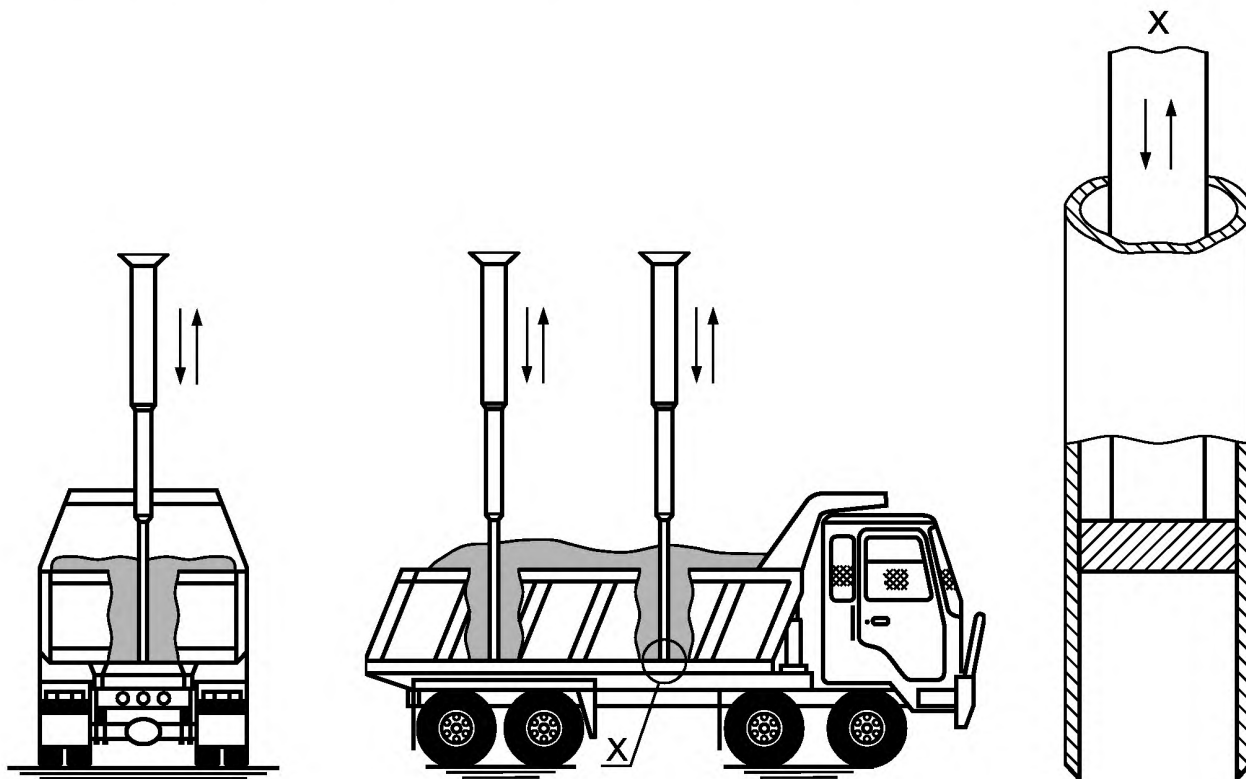
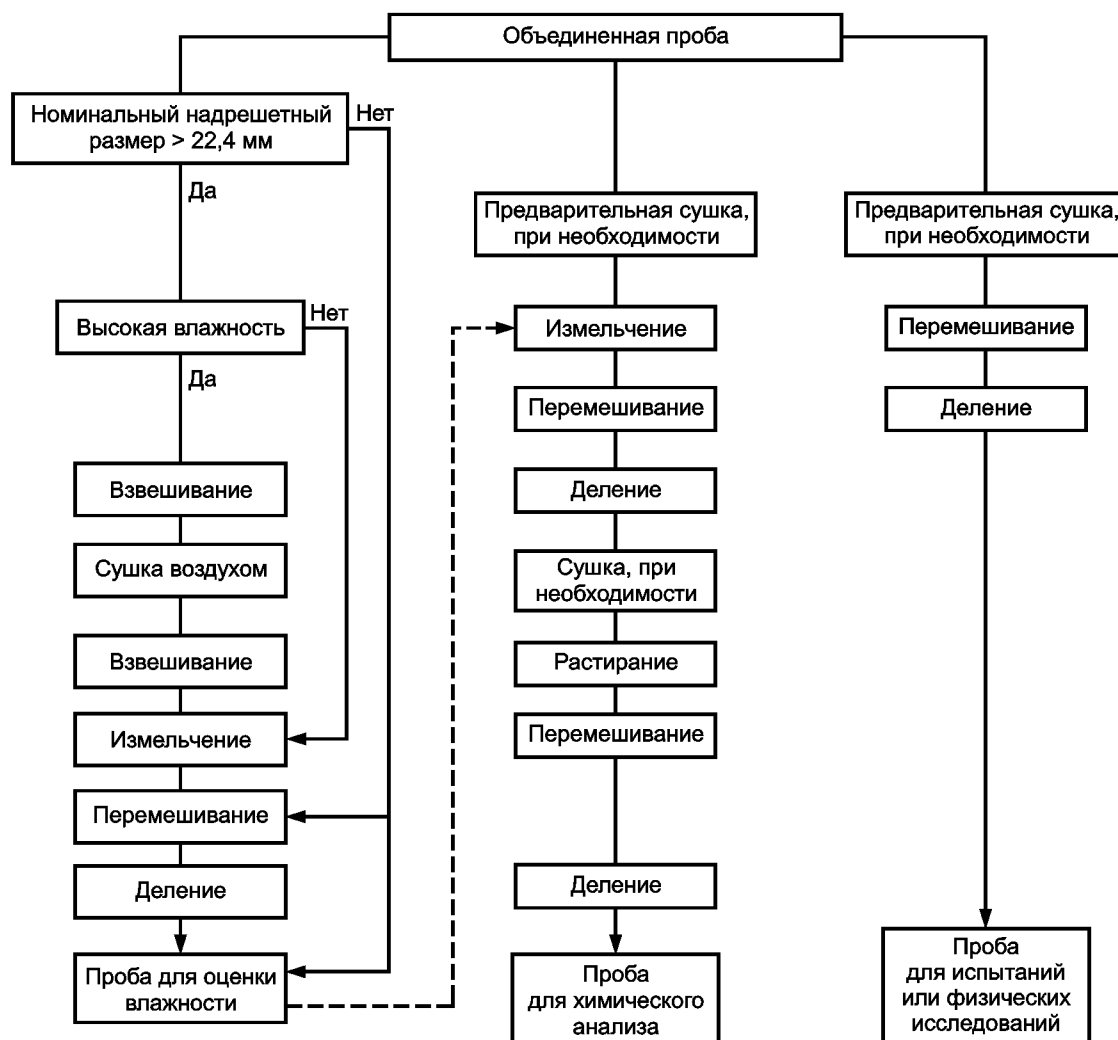


Рисунок D.3 — Ручной штанговый пробоотборник

Приложение Е
(справочное)

Схемы подготовки пробы

Схемы подготовки пробы приведены на рисунках Е.1 и Е.2.



Примечание — Проба, использованная для определения влажности, может использоваться для химического анализа

Рисунок Е.1 — Подготовка пробы из объединенной пробы

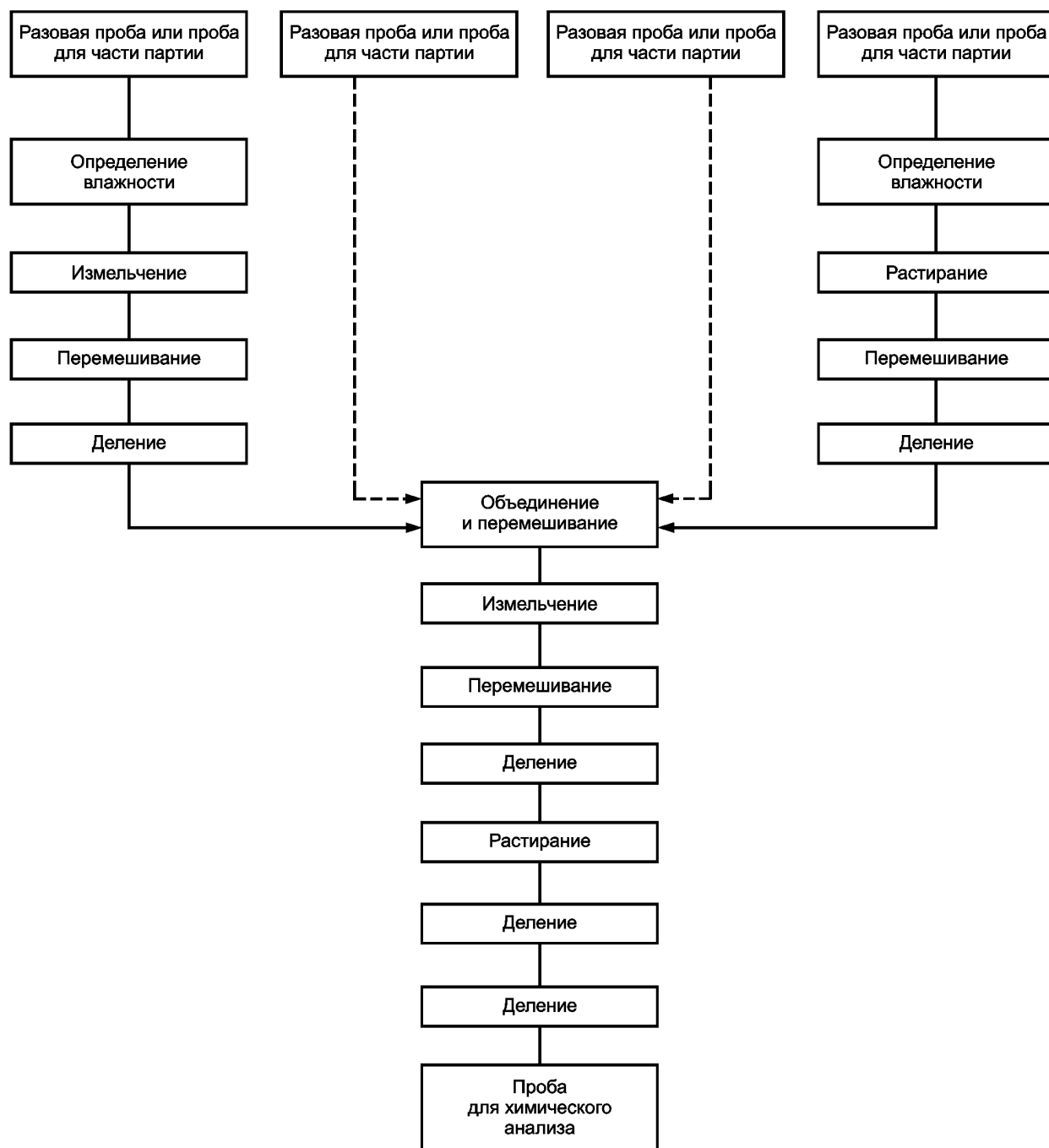


Рисунок Е.2 — Подготовка пробы из разовых проб или пробы для части партии

Приложение F
(справочное)

Оборудование для измельчения материала

Типовое оборудование для измельчения материала приведено на рисунках F.1 — F.4

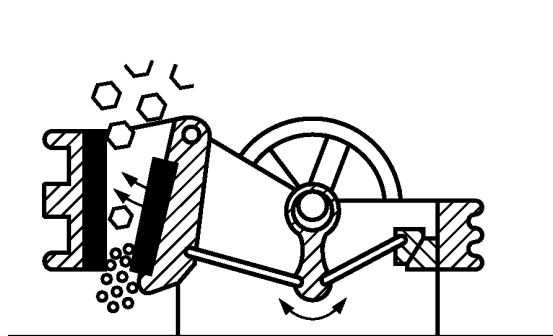


Рисунок F.1 — Щековая дробилка

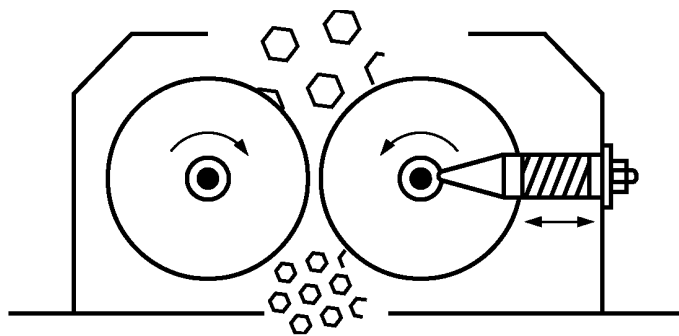
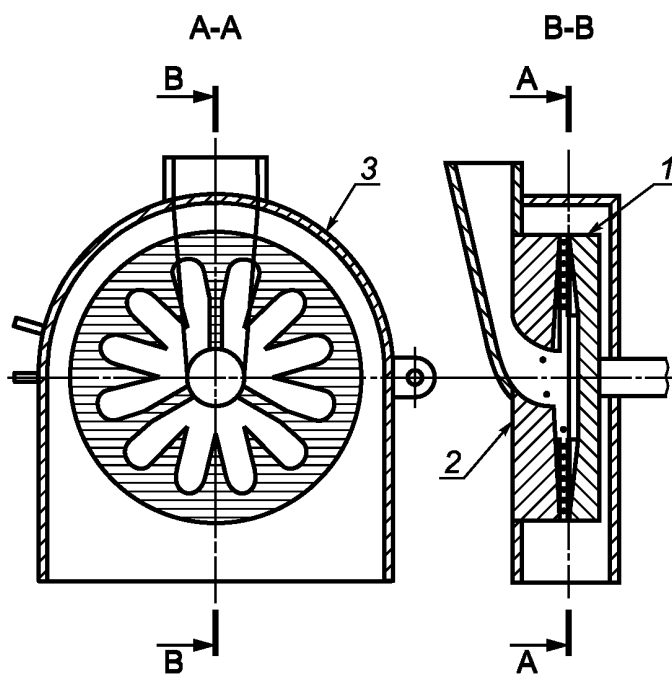


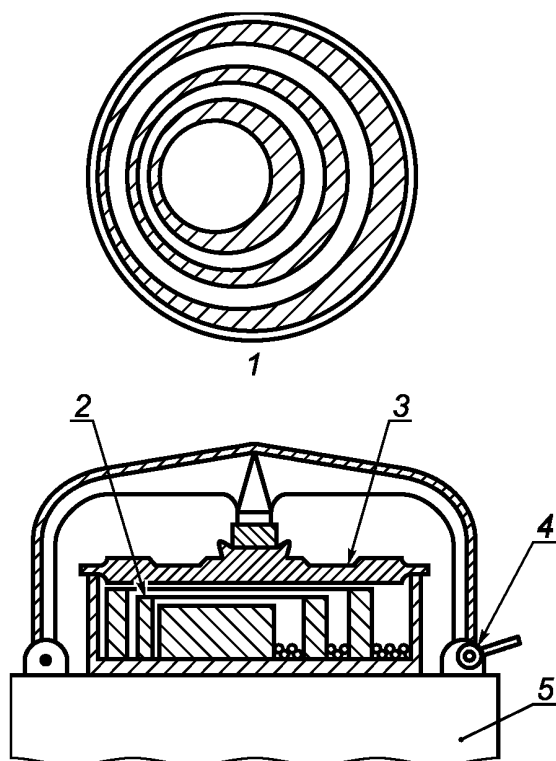
Рисунок F.2 — Валковая дробилка



1 — вращающаяся пластина;
2 — неподвижная пластина;
3 — шарнирное покрытие;

A-A — вид плоских деталей;
B-B — вид загрузочного отверстия

Рисунок F.3 — Жерновая мельница



1 — вид колец сверху; 2 — кольца; 3 — крышка; 4 — переключатель; 5 — вибрирующий стол

П р и м е ч а н и е — В валковой мельнице материал помещают в пространство между кольцами, стенкой и средним диском. Размалывание вызывается вибрацией стола, на котором зафиксирована размалывающая палата.

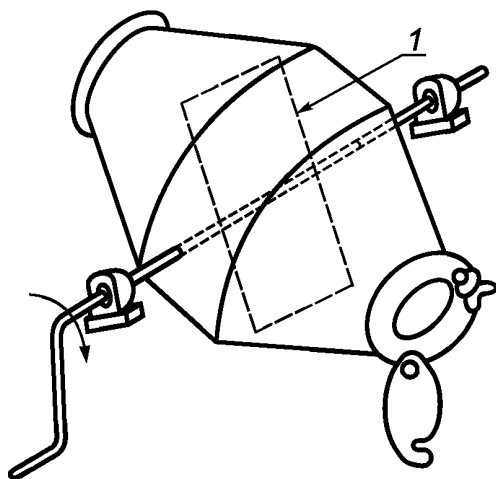
Рисунок F.4 — Валковая мельница (дробилка)

Приложение G
(справочное)

Механические смесители

Примеры механических смесителей приведены на рисунках G.1 и G.2.

Двухконусный миксер, предназначенный для смешивания остатка первой стадии деления пробы, приведен на рисунке G.1. Миксер имеет короткую цилиндрическую часть, наклонную пластину перегородки, плоские крышки с обоих концов цилиндрической части и опоры. Миксер вращается со скоростью приблизительно 60 об/мин. Для смешивания массы 0,25 кг достаточно 1 мин, но для смешивания большей массы необходимо приблизительно 4 мин.



1 — пластина перегородки; длина: 400 мм; максимальный диаметр: 330 мм

Рисунок G.1 — Двухконусный миксер

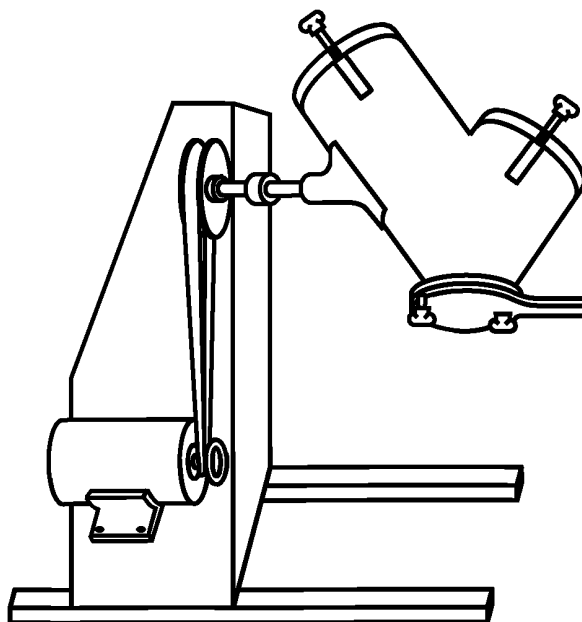


Рисунок G.2 — V-образный блендер

Приложение Н
(справочное)

Механические делители

Примеры механических делителей пробы приведены на рисунках Н.1, Н.2 и Н.3

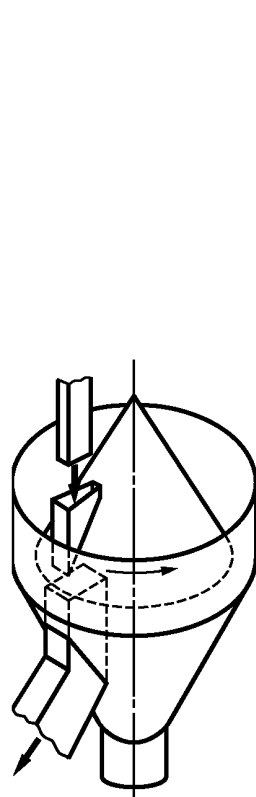
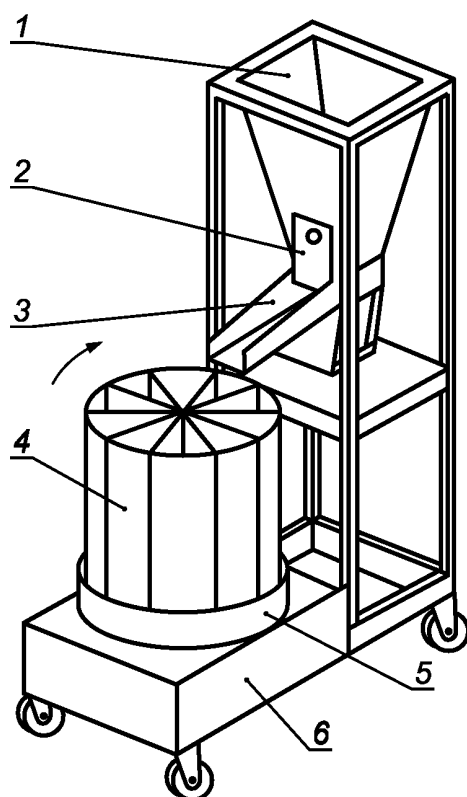


Рисунок Н.1 — Вращающийся конус



1 — загрузочный бункер; 2 — скользящая заслонка; 3 — вибрирующее подающее устройство; 4 — сменные контейнеры; 5 — поворотный стол; 6 — выключатель

Рисунок Н.2 — Роторный делитель

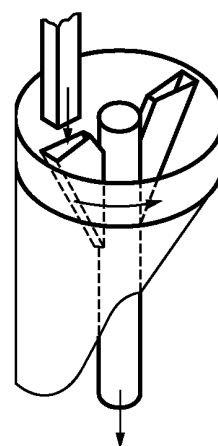


Рисунок Н.3 — Вращающийся желоб

Приложение I
(справочное)

Приспособление для ручного деления пробы

I.1 Общие положения

В настоящем приложении описаны устройства для ручного деления пробы.

I.2 Черпак

Общий вид черпака приведен на рисунке I.1, а рекомендуемые размеры приведены в таблице I.1. Черпак подходит для отбора пробы материала с номинальным надрешетным размером более 45 мм.

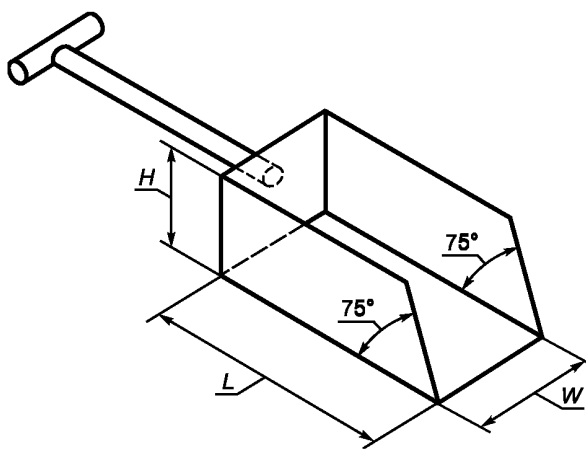


Рисунок I.1 — Черпак

Т а б л и ц а I.1 — Рекомендуемые размеры черпака

Номинальный надрешетный размер частиц, мм	Минимальная масса разовой пробы, кг	Рекомендуемые размеры черпака, мм		
		L	W	H
11,2	Масса должна быть определена в соответствии с 7.4	75	35	30
16,0		110	50	40
22,4		170	70	50
31,5		220	95	80
45,0		300	135	120

I.3 Совок

Общий вид совка приведен на рисунке I.2, а рекомендуемые размеры приведены в таблице I.2. Совки не подходят для отбора выборки материала с номинальным надрешетным размером более 63 мм.

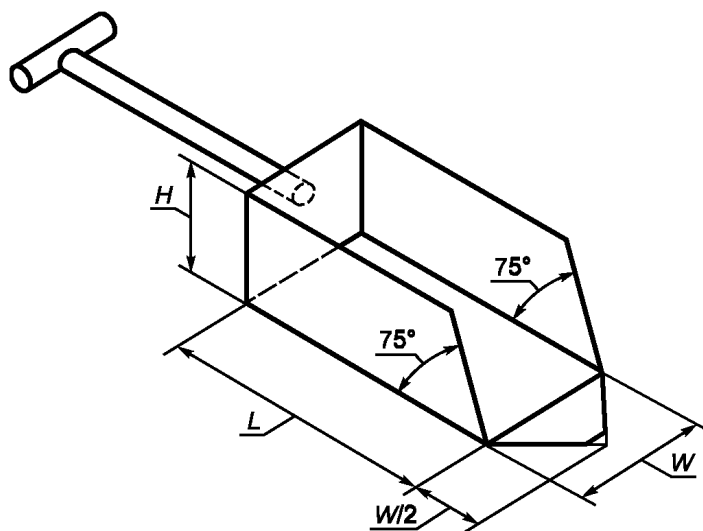


Рисунок I.2 — Совок

Т а б л и ц а I.2 — Рекомендуемые размеры совка

Номинальный надрешетный размер частиц, мм	Минимальная масса разовой пробы, кг	Рекомендуемые размеры совка, мм		
		L	W	H
11,2	Масса должна быть определена в соответствии с 7.4	75	35	30
16,0		110	50	40
22,4		170	70	50
45,0		220	95	80
45,0		300	135	120

Приложение J
(справочное)

Приспособления для рифления

Наиболее типовые рифли приведены на рисунке J.1.

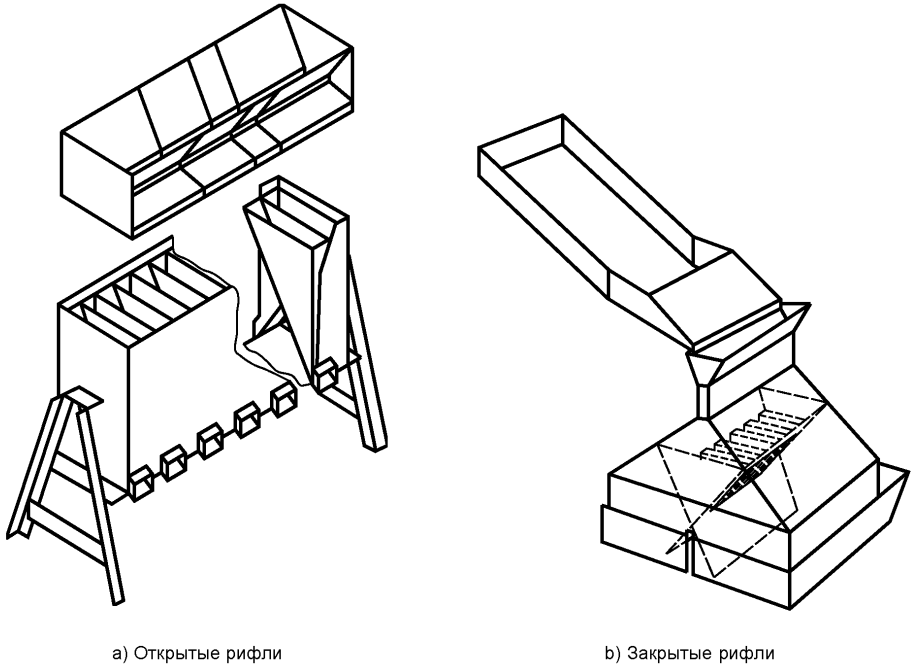


Рисунок J.1 — Рифли

Приложение ДА
(справочное)

**Сведения о соответствии ссылочных международных стандартов
ссылочным национальным стандартам Российской Федерации
(и действующим в этом качестве межгосударственным стандартам)**

Таблица ДА.1

Обозначение ссылочного международного стандарта	Степень соответствия	Обозначение и наименование соответствующего национального стандарта
ИСО 565:1990	—	*
ИСО 3084:1998	—	*
ИСО 3085:2002	—	*
ИСО 3086:2006	—	*
ИСО 3534-1:2006	IDT	ГОСТ Р 50779.10—2000 (ИСО 3534.1 — 93) Статистические методы. Вероятность и основы статистики. Термины и определения
ИСО 3534-2:2006	IDT	ГОСТ Р 50779.11—2000 (ИСО 3534.2 — 93) Статистические методы. Статистическое управление качеством. Термины и определения
ИСО 3534-3:1999	IDT	Р 50.1.040—2002 Статистические методы. Планирование экспериментов. Термины и определения
ИСО 5725-1:1994	IDT	ГОСТ Р ИСО 5725-1 — 2002 Точность (правильность и прецизионность) методов и результатов измерений. Часть 1. Основные положения и определения
ИСО 5725-2:1994	IDT	ГОСТ Р ИСО 5725-2 — 2002 Точность (правильность и прецизионность) методов и результатов измерений. Часть 2. Основной метод определения повторяемости и воспроизводимости стандартного метода измерений
ИСО 5725-3:1994	IDT	ГОСТ Р ИСО 5725-3 — 2002 Точность (правильность и прецизионность) методов и результатов измерений. Часть 3. Промежуточные показатели прецизионности стандартного метода измерений
ИСО 5725-4:1994	IDT	ГОСТ Р ИСО 5725-4 — 2002 Точность (правильность и прецизионность) методов и результатов измерений. Часть 4. Основные методы определения правильности стандартного метода измерений
ИСО 5725-6:1994	IDT	ГОСТ Р ИСО 5725-6 — 2002 Точность (правильность и прецизионность) методов и результатов измерений. Часть 6. Использование значений точности на практике
ИСО 11648-1:2003	IDT	ГОСТ Р ИСО 11648-1— 2009 Статистические методы. Выборочный контроль нештучной продукции. Часть 1. Общие принципы
ИСО 13909-7:2001	—	*
ИСО 13909-8:2001	—	*
ИСО/МЭК Руководство 98-3	—	*
<p>* Соответствующий национальный стандарт отсутствует. До его утверждения рекомендуется использовать перевод на русский язык данного международного стандарта. Перевод данного международного стандарта находится в Федеральном информационном фонде технических регламентов и стандартов.</p> <p>Примечание — В настоящей таблице использованы следующие условные обозначения степени соответствия стандартов: IDT — идентичные стандарты</p>		

Библиография

- [1] Gy P.M. Sampling of Heterogeneous and Dynamic Material Systems. Elsevier Scientific Publishing, Amsterdam, 1992.
- [2] Merks J.W. Sampling and Weighing of Bulk Solids. Trans Tech Publications, Clausthal-Zellerfeld, Germany, 1st ed., 1985.
- [3] Pitard F.F. Pierre Gy's Sampling Theory and Sampling Practice, CRC Press, Boca Raton, USA, 2nd ed., 1993.

УДК 658.562.012.7:65.012.122:006.354

ОКС 03.120.30

T59

Ключевые слова: выборка, партия, штучная продукция, сыпучий материал, проба, отбор пробы, подготовка пробы, сушка пробы, деление пробы, номинальный надрешетный размер, мануальный отбор проб, автоматизированный отбор проб

Редактор *А. Д. Стулова*
Технический редактор *Н. С. Гришанова*
Корректор *С. И. Фирсова*
Компьютерная верстка *Т. Ф. Кузнецовой*

Сдано в набор 14.10.2010. Подписано в печать 09.12.2010. Формат 60×84¹/₈. Бумага офсетная. Гарнитура Ариал.
Печать офсетная. Усл. печ. л. 9,30. Уч.-изд. л. 8,40. Тираж 191 экз. Зак. 1472

ФГУП «СТАНДАРТИНФОРМ», 123995 Москва, Гранатный пер., 4.
www.gostinfo.ru info@gostinfo.ru
Набрано и отпечатано в Калужской типографии стандартов, 248021 Калуга, ул. Московская, 256.