

ТИПОВОЙ ПРОЕКТ
902-1-96.84

КАНАЛИЗАЦИОННАЯ НАСОСНАЯ СТАНЦИЯ
ПРОИЗВОДИТЕЛЬНОСТЬЮ 25-173 м³/ч, НАПОРОМ 6-65м
ПРИ ГЛУБИНЕ
ЗАЛОЖЕНИЯ ПОДВОДЯЩЕГО КОЛЛЕКТОРА 7,3м
(СБОРНО-МОНОЛИТНЫЙ ВАРИАНТ)

АЛЬБОМ V

ПОДЗЕМНАЯ ЧАСТЬ ИЗДЕЛИЯ.

19980-02
цена 0-87

				Привязан	
Изм. №					

Госстрой СССР
ЦЕНТРАЛЬНЫЙ ИНСТИТУТ ТИПОВОГО ПРОЕКТИРОВАНИЯ
Свердловский филиал
620062, г.Свердловск-62, ул.Чебышева,4
Заказ № 3539 Инв. № 19980-02 тираж 390
Сдано в печать 14.10 1984г цена 0-87

ТИПОВОЙ ПРОЕКТ
ОФЭ-1-96.84

КАНАЛИЗАЦИОННАЯ НАСОСНАЯ СТАНЦИЯ
ПРОИЗВОДИТЕЛЬНОСТЬЮ 25-173 м³/ч НАПОРОМ 6-6,5 м
ПРИ ГЛУБИНЕ ЗАЛОЖЕНИЯ
ПОДВОДЯЩЕГО КОЛЛЕКТОРА 7,0 м (СБОРНО-МОНОЛИТНЫЙ ВАРИАНТ)

СОСТАВ ПРОЕКТА:

- Альбом I Пояснительная записка (из ТП 902-1-92.84)
Альбом II Технологические решения. Внутренний водопровод и канализация. Отопление и вентиляция (из ТП 902-1-92.84)
Альбом III Архитектурно-строительные решения. Наземная часть. Общие чертежи (из ТП 902-1-92.84)
Альбом IV Строительные решения. Подземная часть.

- Альбом V Подземная часть. Изделия
Альбом VI Силовое электрооборудование. Технологический контроль (из ТП 902-1-92.84)
Альбом VII Спецификация оборудования (из ТП 902-1-92.84)

- Альбом VIII Ведомости потребности в материалах
Альбом IX Сметы. Общая часть (из ТП 902-1-92.84)
Альбом X Сметы. Подземная часть.

Примененные типовые материалы:
Типовые конструкции и детали Т-2092 - Серия 3.901-13, вып. 2

Разработан проектным институтом
"Харьковский водоканалпроект"

Главный инженер института *Г.А. Бондаренко*
Главный инженер проекта *В.С. Алялюк*

Альбом V

- Бак разрыва струи емкостью 180 л - распространяет ЦИТП
- Колонка управления задвижкой ф300 - распространяет Тбилисский филиал ЦИТП
Этвержден В/О "Спецавтоканалпроект"
протокол № 29 от 7.06.1984г.
введен в действие В/О "Спецавтоканалпроект"
приказ N 203 от 27.09.1984г.

					Привязан	

Шиб. №

Альбом V

Типовой проект 902-1-96.84

Формат	Обозначение	Наименование	стр.	Примечание
A3	902-1-96.84-КЖУ-ДО	Опись документов	2	
A4	-ТО	Техническое описание	3	
A4	-ПС	Панель стеновая ПС (ПС1-ПС11)	4	
A3	-ПССБ	Панель стеновая ПС (ПС1-ПС11) Сборочный чертеж	5-9	
A3	-ВМС1	Ведомость расхода стали (ПС1-ПС11)	10	
A4	-ПГ	Панель перегородочная ПГ (ПГ1-ПГ4)	11	
A3	-ПГСБ	Панель перегородочная ПГ (ПГ1-ПГ4) Сборочный чертеж	12-13	
A3	-ВМС2	Ведомость расхода стали (ПГ1-ПГ4)	14	
A4	-МН1	Изделие закладное МН1	15	
A4	-МН2	Изделие закладное МН2	15	
A4	-МН3	Изделие закладное МН3	16	
A3	-МН4	Изделие закладное МН4	17	
A3	-МНСБ	Изделие закладное МН4 Сборочный чертеж	18	
A4	-МН5	Изделие закладное МН5	16	
A4	-МН6	Изделие закладное МН6	19	
A4	-МН2	Изделие закладное МН2	15	
A4	-МН1	Изделие закладное МН1	16	
A4	-МН9	Изделие закладное МН9	20	
A4	-МН10	Изделие закладное МН10	20	
A4	-МС1	Изделие соединительное МС1	21	
A4	-МС3	Изделие соединительное МС3	21	

Формат	Обозначение	Наименование	стр.	Примечание
A4	902-1-96.84-КЖУ-МС3	Изделие соединительное МС4	21	
A4	-МС3	Изделие соединительное МС5	21	

Грибузан

МЛН. ОТД. ШЕНЯКО
Н. КОСТА. СОКОЛЬСКА
Г. СПИЦ. ВОЛЖЕНКО
Р. Ч. ПР. ТИХОНОВ
С. П. ШИЖЕ. А. Д. ДИДЬСКИЙ
И. И. ШИЖЕ. В. Д. ДИДЬСКИЙ

ТП 902-1-96.84-КЖУ-ДО

Опись документов

Страница 1 из 2 Листов

2

Составлен в соответствии с
Сводными требованиями
к проектам
взаимосвязи

Техническое описание

- Сборные железобетонные изделия запроектированы из тяжелого бетона при условии их изготовления в заводских условиях в инвентарных стальных формах. Изделия должны изготавливаться в точном соответствии с рабочими чертежами, а также требованиями ГОСТ 13015. 1-81 "Изделия железобетонные и бетонные. Общие технические требования"
- Изделия армируются арматурными сетками и каркасами.
- Фиксация закладных изделий осуществляется путем крепления их коопалубочной форме.
- Для строповки изделий при извлечении их из опалубочной формы при их транспортировке предусмотрено применение строповочных петель.
- Складирование изделий производится в штабелях. Высота штабеля назначается из условия обеспечения требований техники безопасности согласно СНиП III-4-80. Подкладки должны устанавливаться в местах расположения строповочных

Привязан

Изм. №

ТП 902-1- 96.84 -КЖИ-ТО

Техническое описание

Состав	Лист	Листов
Р	1	2
Государственный центр научно-исследовательского проектирования Водоканалпроекта		

петель.

- Плоские арматурные изделия следует изготавливать при помощи контактной точечной сварки по ГОСТ 14098-68. Качество арматурных изделий должно удовлетворять требованиям ГОСТ 10922-75.
- Размеры сеток и каркасов дамы по осям и торцам стержней.
- Сварку закладных изделий производить в соответствии с ГОСТ 19292-73, "Соединения сборных элементов закладных деталей сборных железобетонных конструкций" и СН 393-78.
- Сварку тавровых соединений крутых стержней с листовым прокатом закладных изделий выполнять под углом флюса.
- Материал прокатной стали закладных изделий принять марки ВСтЗкп2-1 для сварных конструкций по ТУ 14-1-3023-80 и ВСтЗкп2 по ГОСТ 535-79.
- Катет сварных швов принять по наименьшей толщине свариваемых элементов.
- Для сварных соединений стержней арматуры и закладных деталей применять электроды по ГОСТ 9467-75 для арматуры класса А1-342, Э40, Э42А, Э46А; АII-342А Э46А, Э50А.

Привязан

Изм. №

ТП 902-1-96.84 -КЖИ-ТО

Лист	2
------	---

Инд.№ пров. | Подпись и дата | Аванс.№

Типовой проект 902-1-96.84 Альбом V

Формат Зона Лист	Обозначение	Наименование	Кол. на исполн. 902-1-КЖЦ-ПС											Примечание
			01	02	03	04	05	06	07	08	09	10	11	
		<u>Документация</u>												
A4	902-1-96.84-КЖЦ-ТО	Техническое описание												
A3	- ПССБ	Сборочный чертеж												
A3	- ВМС	Вероятность расхождения												
		<u>Сборочные единицы</u>												
	1 3.902.1-10.1,2	2ПС7В-1												
	2 3.901-5	Сальник ДУ300	1											30,4 кг
		<u>Изделия закладные</u>												
	3 1.400-15 Вып.1.550-03	МН552			134					134				пм 4,9 кг
	4 902-1-96.84	МН1	4	4	2						2	3		15,6 кг
	5 1.400-15 Вып.1.120-44	МН112-3	3	1	1	4	2	13	5	2	4			2,8 кг

ТП902-1-96.84-КЖЦ-ПС

Панель стеновая ПС(ПС1-ПС11)

Старый лист 1
Новый лист 2

Годовой асс. 1
Среднегод. асс. 1
Среднекварт. асс. 1
Среднемесяч. асс. 1
Среднеднев. асс. 1

Привязан

Инд.№

Имя от. Шейко
И.контр. Соловьев
И.опл. Владенко
Ож.гр. Пятиминко
Вед.инж. Воробей
Имя инж. Карюков

Формат А4

Инд.№ пров. | Подпись и дата | Аванс.№

Формат Зона Лист	Обозначение	Наименование	Кол. на исполн. 902-1-КЖЦ-ПС											Примечание
			01	02	03	04	05	06	07	08	09	10	11	
		<u>Изделия закладные</u>												
	6 1.400-15. Вып.1.110-01	МН101-3		1		1	1	1	1					
	7 3.902.1-10 00.16.00-01	МН6		10	10						10	10		
	8 902-1-96.84-МН8	МН8											1	
		<u>Детали</u>												
B4	9 902-1-96.84-КЖЦ-ПС-001	Ф20А11 ПС15781-82, L=2000	4											5,0 кг
B4	10 - ПС-002	Ф16А11 ПС15781-82, L=1850	4											3,0 кг

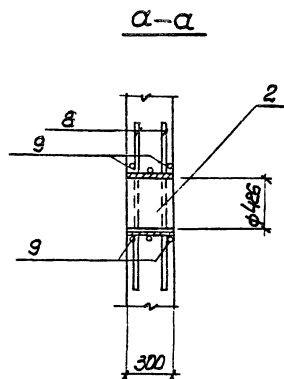
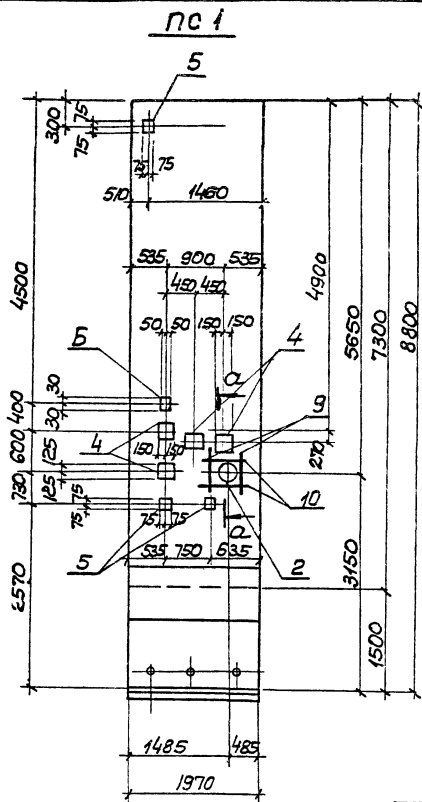
Привязан

Инд.№

ТП902-1-96.84-КЖЦ-ПС

Лист 2

19580-02 5



Марка	Условная марка	пс
2пс 78-1 □-01		пс1
2пс78-1 □-02		пс2
2пс78-1 □-03		пс3
2пс78-1 □-04		пс4
2пс78-1 □-05		пс5
2пс78-1 □-06		пс6
2пс78-1 □-07		пс7
2пс78-1 □-08		пс8
2пс78-1 □-09		пс9
2пс78-1 □-10		пс10
2пс78-1 □-11		пс11

Застыженные закладные изделия поз.6
приварить к арматуре сеток

Привязан	Исх. №	Шейко	Фед
	И. Каптур	И. Колосков	Сте
	И. Сави	В. Гаевко	Фил
	Рук. зр.	В. Колосков	Кли
	Вед. инж.	Б. Войковский	Фед
И. №, №°	И. №, №°	Капока	Там

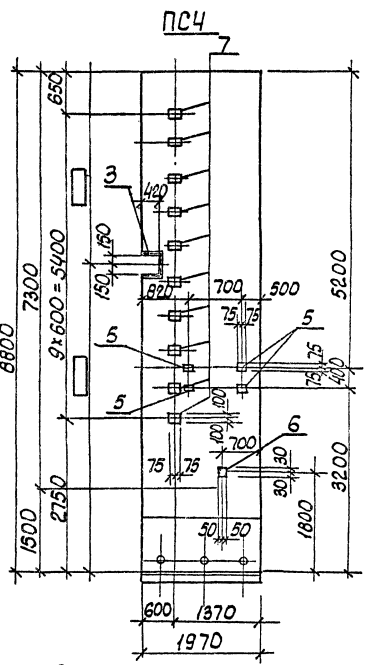
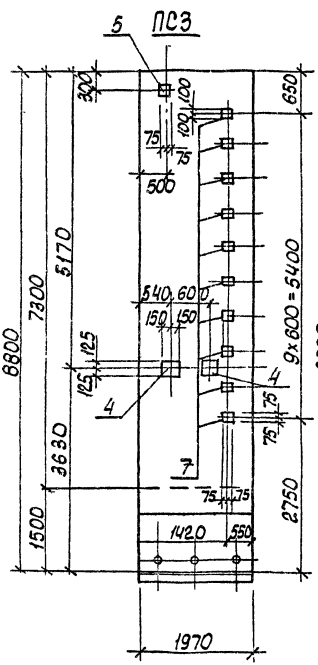
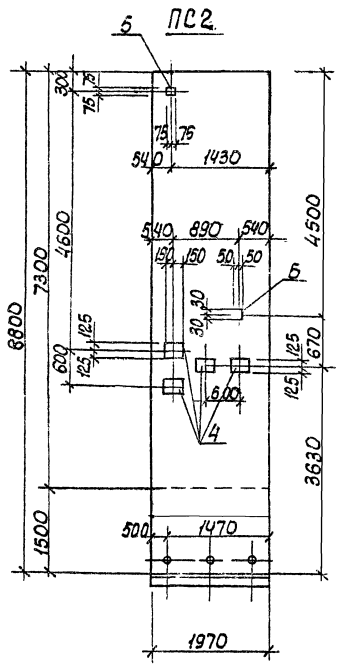
ТП902-1-96.84 - КЖИ-ПС СБ

Панель стеновая
ПС (пс1 - пс11).
Сборочный чертеж

Стадия	Масштаб	Масштаб
Р	-	1:50
Лист 1 Листов 5		
вострой сср		
Создан в проекте		
Войковский		
Войковский		

Тубовый проект 902-1-96.84 Арбаб V

И.А.Авдеев. Подпись и дата. 02.08.01



Привязки	
Имя ЛС	

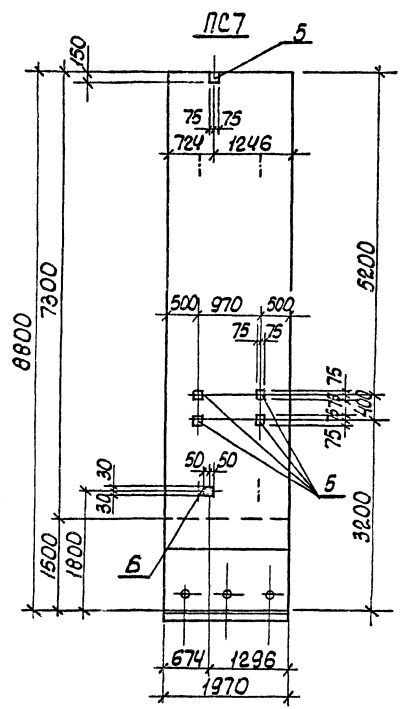
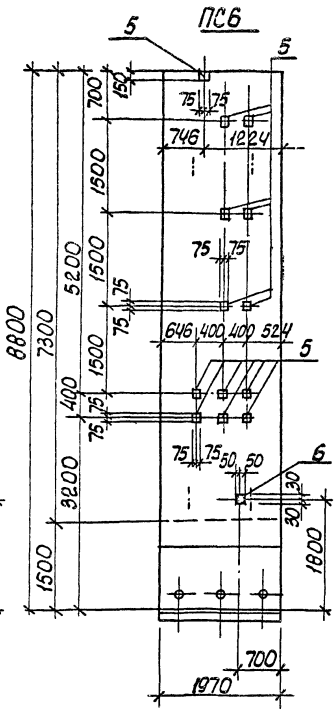
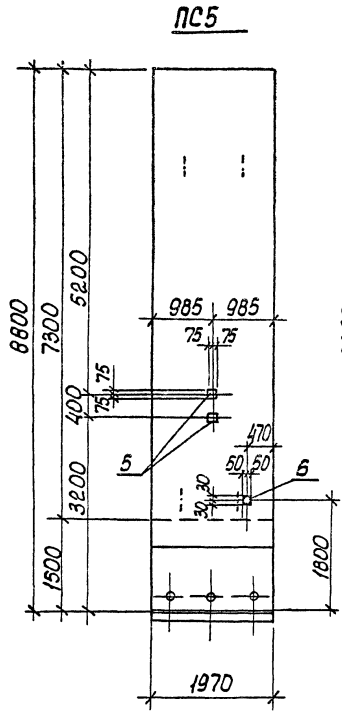
Затемненные закладные изделия поз. 6 приварить к арматуре сеток

ТП 902 - 1 - 96.84 - КЖС-ПС СБ

Лист	2
------	---

Туповоў проект 902-1-96.84

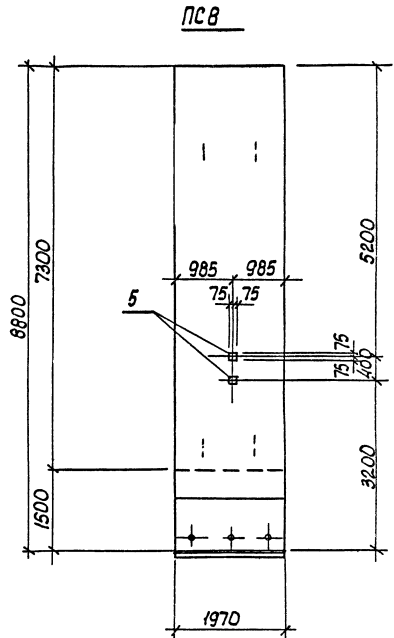
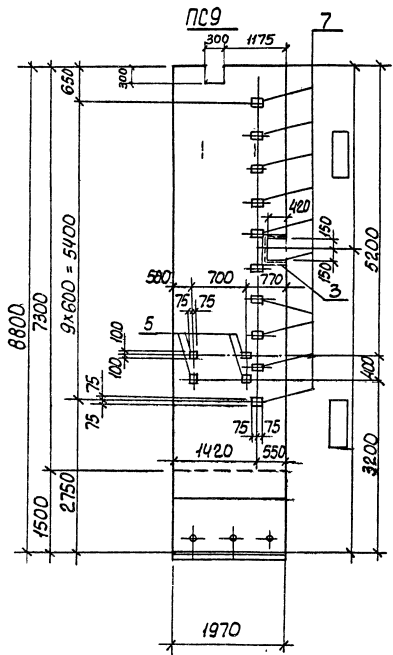
Ліст № 3



Прызнач	
Ліст №	3

Затэпленыя закладныя элементы паз. 6 прыварыць к арматуры сетак.

Т1902-1-96.84 - КЖЦ-ПС СБ



Привязан			
И. В. АЛЕ			

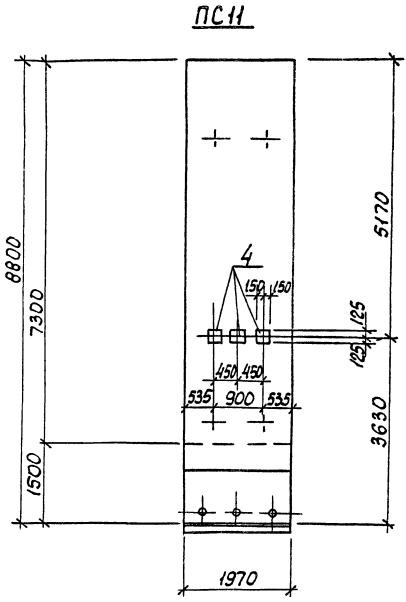
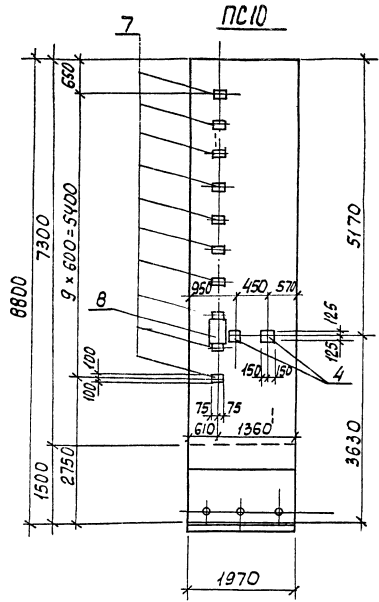
ТП 902-1-96.84 - КЖС-ПССБ

Лист	4
------	---

УНБ.Н.002.1. ПОДРОБНОЕ ЧИСТОВОЕ ВЪЗДУШНОЕ

Тупинбѡу проект 902-1-96.84

Альбом V



Привязан		
УНБ.Н.№		

ТП902-1-96.84-КЖЦ-ПС СБ

Лист 5

Ведомость расхода стали на дополнительные закладные изделия, кг.

Марка элемента	Изделия закладные																				Всего					
	Арматура класса										Прокат марки															
	A I					A III					BСт3 кп2					BСт3 кп2										
	ГОСТ 5781-82										ГОСТ 103-76					ГОСТ 8509-72*						ГОСТ 19905-71*				
	φ6	Углер	φ8	φ12	φ16	φ20	φ14	Углер	50x10	40x8	25x12	150x8	100x6	110x10		Углер	150x5	Углер	δ=10	Углер		φ15	Углер	φ22	Углер	
ПС1				1,8	12,0	20,0	4,2	38,0	2,4		42,6	4,2				49,2								117,6		
ПС2			0,2	0,6			4,2	5,0	0,8		42,6	1,4	0,3			45,1		3,5	3,5	5,2	5,2	21,7	21,7	50,1		
ПС3	7,0	7,0		0,6			2,8	10,4	0,8		28,4	1,4		39,0		69,6								80,0		
ПС4	7,0	7,0	1,0	2,4			10,4	3,2				6,4	0,3	39,0		48,9	5,3	5,3						64,6		
ПС5			0,2	1,2			1,4	1,6				2,8	0,3			4,7								6,1		
ПС6			0,2	7,8			8,0	10,4				18,2	0,3			28,9								36,9		
ПС7			0,2	3,0			3,2	4,0				7,0	0,3			11,3								14,5		
ПС8				1,2			1,2	1,6				2,8				4,4								5,6		
ПС9	7,0	7,0	0,8	2,4			10,4	3,2				5,6		39,0		47,8	5,3	5,3						63,5		
ПС10	7,0	7,0					2,8	2,8				28,4		39,0		67,4								77,2		
ПС11							2,8					28,4				28,4								31,2		

Альбом V
 Типовой проект 902-1-96.84
 Инв. №

Т7902 - 1 - 96.84

Ведомость расхода стали (ПС1 - ПС11)

Имя №

Имя от: Шейко
 П. спец. Власенко
 Рук. гр. Третьяков
 Вед. инж. Третьяков
 Инженер Князев

Страницы: 11

Госстрой СССР
 Союзпроектинститут
 Харьковской
 Вокзальный проект

Инв. № подл. Подпись и дата. Взам. инв. №

Типовой проект 902-1-96.84 Альбом V

Формат Зона	Лист	Обозначение	Наименование	Кол. на исполн. 902-1-КЖИ-ПГ				Примечание
				01	02	03	04	
			<u>Документация</u>					
А4		902-1-96.84 -КЖИ-ТО	Техническое описание					
А4		ПГСБ	Сборочный чертеж	×	×	×	×	
А4		-ВМСБ	Ведомость расхода стали	×	×	×	×	
			<u>Сборочные единицы</u>					
	1		Панель стеновая					
		з.902.1-10.2	ПГ78.11-У1Ш	□				
		з.902.1-10.2	ПГ78.11-У1К	□				
		з.902.1-10.2	ПГ78.20-У4Ш		□	□		
		з.902.1-10.2	ПГ78.20-У4К		□	□		
		з.902.1-10.2	ПГ78.11-У1Ш-1				□	
		з.902.1-10.2	ПГ78.11-У1К-1				□	

ТП 902-1-96.84 - КЖИ-ПГ

Привязан	Качество	Исполн	1-2	Панель перегородочная ПГ (ПГ1-ПГ4)	Старая	Лист	Листов
	И.контр.	Соловьев	С		Р	1	2
	Д.опец.	Владский	В		Госстрой СССР		
	Рис.гр.	Покотин	П		Федеральный проект		
	Вед.инж.	Ворожеев	В		закрыт в связи		
Инв. №	Инженер	Земляков	З	Водоканальный проект			
				Формат А4			

Инв. № подл. Подпись и дата. Взам. инв. №

Формат Зона	Лист	Обозначение	Наименование	Кол. на исполн. 902-1-КЖИ-ПГ				Примечание
				01	02	03	04	
	2	3.901-5	Сальник Ду □ В-200	1	2			
	3	3.901-5	Сальник Ду 50, В-200	1	2	1		
			<u>Изделия закладные</u>					
	4	1.400-15 вып.1	120-23			8		
	5	902-1-96.84 -КЖИ-МН2	МН2	1	5	4	3	
	6	1.400-15 вып.1. 120-59	МН114-6	2	2			
	7	1.400-15. вып.1. 110-03	МН101-6	1				
	8	1.400-15. вып.1. 120-47	МН112-6	1	1			
	9	1.400-15. вып.1. 150-71	МН144-6	2				
	10	1.400-15. вып.1. 150-29	МН-137-6	1	2	1		
	11	1.400-15. вып.1. 130-29	МН121-6	3	1			
	12	1.400-15. вып.1. 120-41	МН110-6	1	1			
	13	902-1-96.84 -КЖИ-МН7	МН7	1				
				ПГ1	ПГ2	ПГ3	ПГ4	

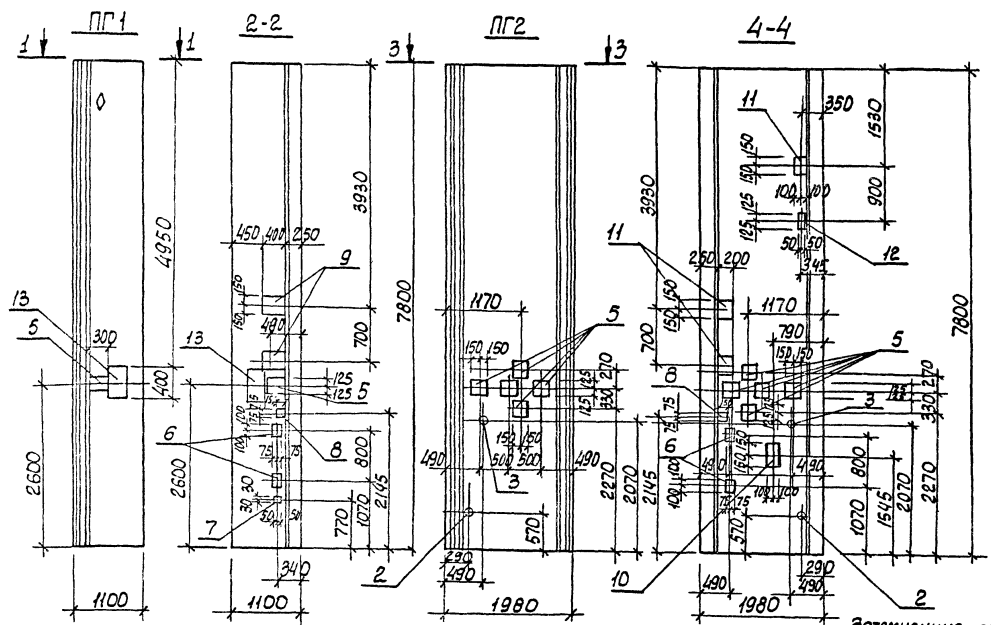
Привязан

Инв. №			

ТП 902-1-96.84 - КЖИ-ПГ Лист

1987-08-23

Тунцов проект 902-1-96.84 Альбом V

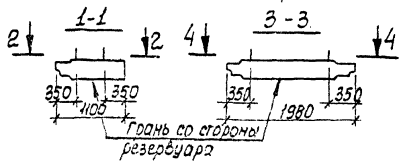


Марка	Символическая марка
ПГ78.11-У1	□-01 ПГ1
ПГ78.20-У4	□-02 ПГ2
ПГ78.20-У4	□-03 ПГ3
ПГ78.11-У1-1	□-04 ПГ4

Затемненные закладные изделия по в.7 приварить к арматуре сеток

ТП 902-1-96.84 - КЖЛ-ПГ СБ

Панель перегородочная ПГ(ПГ1-ПГ4). Сборочный чертеж		Страна	Масштаб	Масштаб?
Р	-			1:50

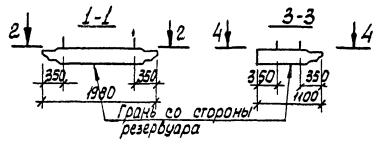
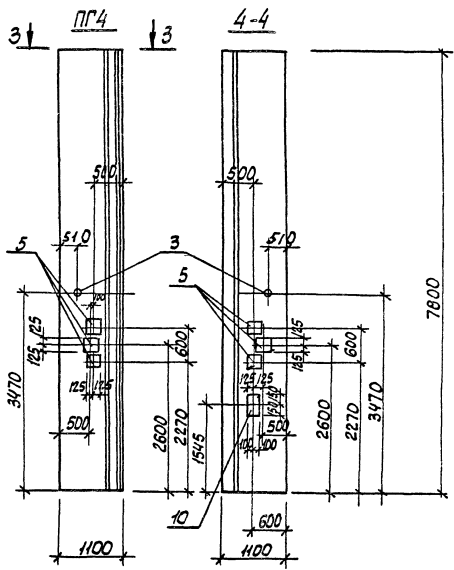
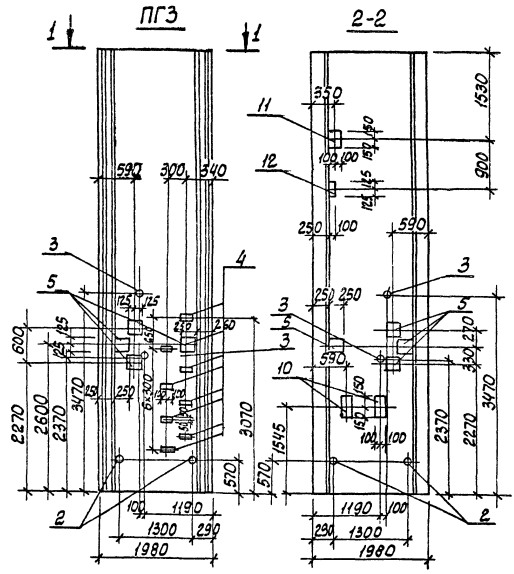


Привязан	Имя отн. к.компр.	Шпайко (Сколько)	Власенко	Полуприклад	Ср. шир. Брусьев	Имя:

Альбом V

Типовой проект 902-1-96.84

ИЗДАНИЕ ПОДА ПЛОЩАДИ И ПЕРИМЕТРА В СРЕДНЕМ



Привязан	
Изм. №	

ТП902-1-96.84-КЖИ-ПГ С5

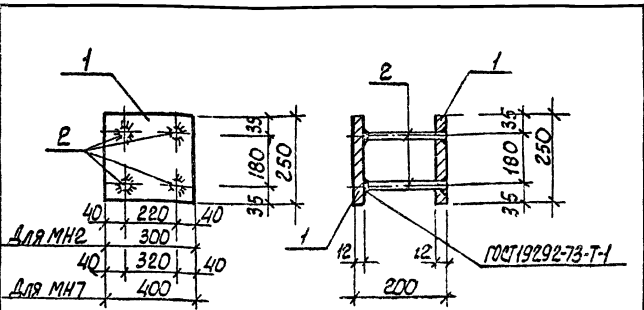
Альбом V
 Т.Ценовой проект 902-1-96.84
 Шиб. и позв. Логотип и фирм. Векон. Шиб. и позв.

Марка элемента	Изделия закладные																				Всего							
	Арматура класса					Прокат марки																						
	А-III					Всгзкп2										Всгзкп2-1												
	ГОСТ 5781-82					ГОСТ 103-76					ГОСТ 82-70*					ГОСТ 10704-76*						ГОСТ 2590-71*						
φ8	φ10	φ12	φ14	φ16	Итого	8x40	10x50	8x40	8x220	8x50	10x50	12x50	8x100	Итого	8x40	12x50	8x20	8x20	8x20	Итого	Тр 12x4	Тр 20x7	Итого	φ7	φ10	Итого		
ПГ1	0,1		3,6	1,8		5,5	0,2	4,8	0,3	3,8	1,4	3,6	3,8	44,1	15,0					15,0								64,6
ПГ2		0,9	3,3	3,7		7,9	1,2	4,4		1,4	5,6	3,8	67,6			15,2		1,6	16,8	2,3	11,7			14,0	0,3	1,3	1,6	107,9
ПГ3		0,3	6,6	2,8		9,7	0,4	8,8		9,1	2,5	42,6	63,4			11,4	4,6	1,6	17,6	4,6	16,4			21,0	0,6	2,6	3,2	114,9
ПГ4			0,9	2,8		3,7		1,2			4,2	4,8	43,8			3,8			3,8	2,3				2,3	0,3	1,3	1,6	55,2

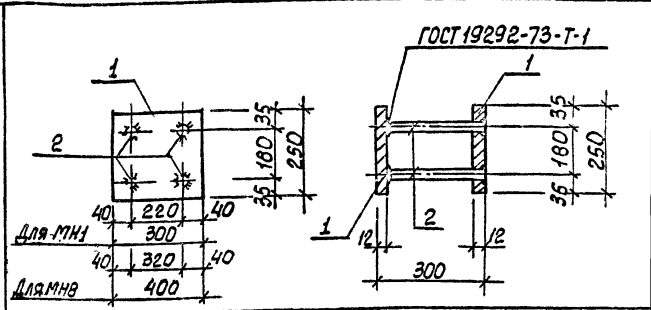
Привязка	Нач. отг. Шиб.ко	Н. контр. Соколовская	Гл. спец. Владемко	Инж. гр. Пактамышева	Вед. инж. Вороткова	Инж. Сем.яковл
Имя №						

ТП 902-1-96.84 - КЖЛ-ВМС2		
Ведомость расхода стали (ПГ1-ПГ4)		
Старш. п.	Лист	Листов
Госстрой СССР Совхозоборудованиепроект Саратовский Всесоюзныйпроект		

Технический проект 902-1-96.84 Альбом



Формат	Шкала	Поз.	Обозначение	Наименование	Кол.	Примечание
<u>Документация</u>						
A4			902-1-96.84 - КЖЛ-Т0	Техническое описание		
<u>МН2</u>						
<u>Детали</u>						
Б4	1		- КЖЛ-МН2-001	Полоса ^{52-12x250 ГОСТ 103-76} ВСтЗ кп2 ГОСТ 535-79 Л=300	2	7,1 кг
Б4	2		-002	ФЛАНГ ГОСТ 5781-82, L=108	4	0,23 кг
<u>МН7</u>						
<u>Детали</u>						
Б4	1		- КЖЛ-МН7-001	Полоса ^{52-12x250 ГОСТ 103-76} ВСтЗ кп2 ГОСТ 535-79 Л=400	2	9,4 кг
Б4	2		-002	ФЛАНГ ГОСТ 5781-82, L=108	4	0,23 кг



Формат	Шкала	Поз.	Обозначение	Наименование	Кол.	Примечание
<u>Документация</u>						
A4			902-1-96.84 - КЖЛ-Т0	Техническое описание		
<u>МН1</u>						
<u>Детали</u>						
Б4	1		КЖЛ-МН1-001	Полоса ^{52-12x250 ГОСТ 103-76} ВСтЗ кп2 ГОСТ 535-79 Л=300	2	7,1 кг
Б4	2		-002	ФЛАНГ ГОСТ 5781-82, L=208	4	0,35 кг
<u>МН6</u>						
<u>Детали</u>						
Б4	1		КЖЛ-МН6-001	Полоса ^{52-12x250 ГОСТ 103-76} ВСтЗ кп2 ГОСТ 535-79 Л=400	2	9,4 кг
Б4	2		-002	ФЛАНГ ГОСТ 5781-82, L=208	4	0,35 кг

Привязан	
Изм. №	
ТТ 902-1-96.84 - КЖЛ-МН2	
Изделие закладное (МН2, МН7)	
Рук. гр. Шейко	И
Н. центр. Сокольская	И
Гл. инж. Власенко	И
Рук. гр. Тахтамышев	И
Ст. инж. Бродская	И
Инженер Сухарев	И

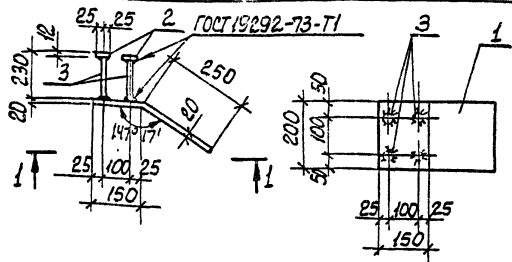
Стандарт	Масса	Масштаб
Р	15,2	—
	19,7	—
лист	лист	лист
ГОСТ 19292-73-Т-1 ГОСТ 5781-82 ГОСТ 535-79 ГОСТ 103-76		

Привязан	
Изм. №	
ТТ 902-1-96.84 - КЖЛ-МН1	
Изделие закладное (МН1; МН6)	
Рук. гр. Шейко	И
Н. центр. Сокольская	И
Гл. инж. Власенко	И
Рук. гр. Тахтамышев	И
Ст. инж. Бродская	И
Инженер Сухарев	И

Стандарт	Масса	Масштаб
Р	15,6 кг	—
	20,2	—
лист	лист	лист
ГОСТ 19292-73-Т-1 ГОСТ 5781-82 ГОСТ 535-79 ГОСТ 103-76		

Альбом V

Тупловой проект 902-1-96.84



Формат	Зона	Пос.	Обозначение	Наименование	Кол.	Примечание
А4			902-1-96.84-КЖЦ-Т0	Техническое описание		
<u>Документация</u>						
<u>Детали</u>						
Б4	1	902-1-96.84-КЖЦ-МН5-001	Полоса А-2 20x200 ГОСТ 103-76 ВСТЗ КЛЗ ГОСТ 535-79*	ρ=400	1	12,6 кг
Б4	2	-002	Полоса В-1 12x50 ГОСТ 103-76 ВСТЗ КЛЗ ГОСТ 535-79*	ρ=50	4	0,24 кг
Б4	3	-003	Ф16А ГОСТ 5781-82, L=218		4	0,35 кг

Привязан

ИЧВ. №

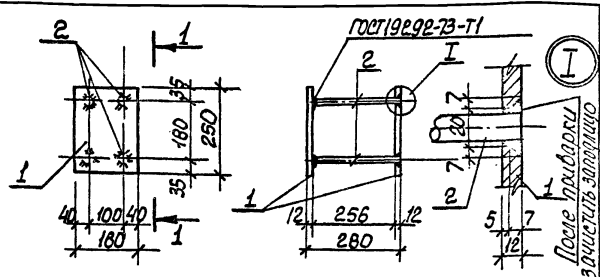
902-1-96.84-КЖЦ-МН5

Изделие закладное
МН5

Старый	Масса	Масштаб
Р	15,0	-
Лист	Листов	1

Прострой СССР
Союзвдорлампиниипроект
Тарьковский
Ворожоблапроект

Лист 1 из 1



Формат	Зона	Пос.	Обозначение	Наименование	Кол.	Примечание
А4			902-1-96.84-КЖЦ-Т0	Техническое описание		
<u>Документация</u>						
<u>Детали</u>						
Б4	1	902-1-96.84-КЖЦ-МН5-001	Полоса А-2 12x180 ГОСТ 103-76 ВСТЗ КЛЗ ГОСТ 535-79	ρ=250	2	4,3 кг
Б4	2	-002	Ф16А ГОСТ 5781-82, L=268		4	0,43 кг

Привязан

ИЧВ. №

902-1-96.84-КЖЦ-МН5

Изделие закладное
МН5

Старый	Масса	Масштаб
Р	10,3	-
Лист	Листов	1

Прострой СССР
Союзвдорлампиниипроект
Тарьковский
Ворожоблапроект

Лист 1 из 1

Январь V

902-1-96.84

Типовой проект

Формат	Зона	Лист	Обозначение	Наименование	кол.	Примечание
				<u>Документация</u>		
А4			902-1-96.84 КЖЦ-ТО	Техническое описание		
А3			-МНЧСБ	Сборочный чертеж		
						масса, кг.
				<u>Детали</u>		
Б4	1		- МНЧ-001	Полоса Б16х630 ГОСТ 82-70* ВСТЗ кп2-17914-1-3023-80		
				ℓ=630	1	49,8
Б4	2		-002	Полоса Б10х630 ГОСТ 82-70* ВСТЗ кп2-17914-1-3023-80		
				ℓ=630	2	31,0
Б4	3		-003	Полоса Б10х320 ГОСТ 82-70* ВСТЗ кп2-17914-1-3023-80		
				ℓ=320	2	8,0
Б4	4		-004	Полоса Б6х850 ГОСТ 82-70* ВСТЗ кп2-17914-1-3023-80		
				ℓ=850	1	34,0
Б4	5		-005	Полоса Б16х850 ГОСТ 82-70* ВСТЗ кп2-17914-1-3023-80		
				ℓ=850	1	90,8

Привязан

ИМБ.№

ТТ 902-1-96.84 КЖЦ-МНЧ

Изделие закладное
МНЧ

Лист 1
Страниц 1
Госстрой СССР
Октябрьский муниципальный район
г. Владивосток
Ворожана на проект

ИМБ.Лист № 1. Подпись и дата. ИМБ.Имя Ф.И.О.

Нач. отв. Шейко К.С.
Н. контр. Охотельская Т.М.
Гл. инж. Власенко Т.М.
Рук. гр. Тихомырова К.
Ст. инж. Бродская О.Н.
Ст. техн. Чурилова И.В.

Формат	Зона	Лист	Обозначение	Наименование	кол.	Примечание
Б4	7		- 006	Труба 820х4х500 ГОСТ 10704-76* ВСТЗ кп2 ГОСТ 10705-80	1	12,9
Б4	8		- 007	Болт М16х60 ГОСТ 7798-70*	20	0,13
Б4	9		- 008	Труба 425х10х490 ГОСТ 10704-76* ВСТЗ кп2 ГОСТ 10705-80	1	50,3

ИМБ.Лист № 1. Подпись и дата. ИМБ.Имя Ф.И.О.

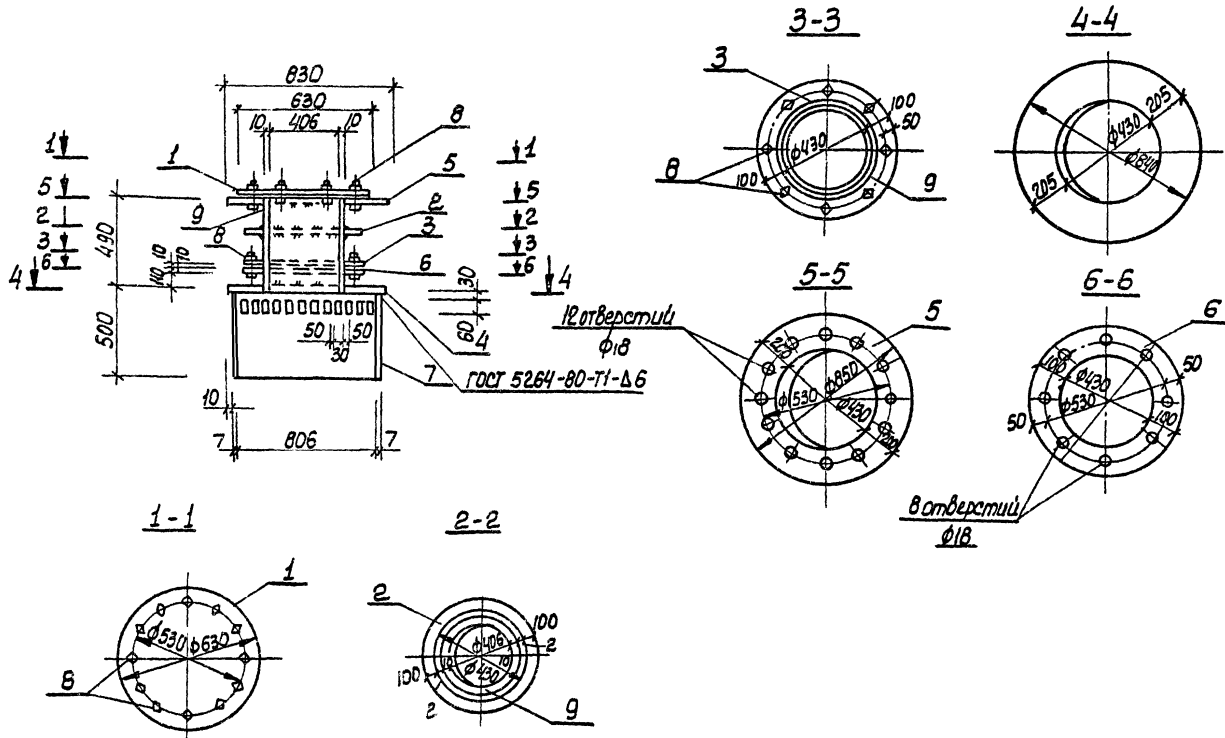
Привязан

ИМБ.№

Лист

ТТ 902-1-96.84-КЖЦ-МНЧ

2



ТП 902-1-96.84-КЖСЛ-МНЧСВ

Изделие закладное
МНЧ

Сборочный чертёж

Стр. № 1

№ 270 Б -

Лист 1/1

Тех. проект

Содержит материалы

Вопросы

Приказ

И.А. Шерш

И.А. Шерш

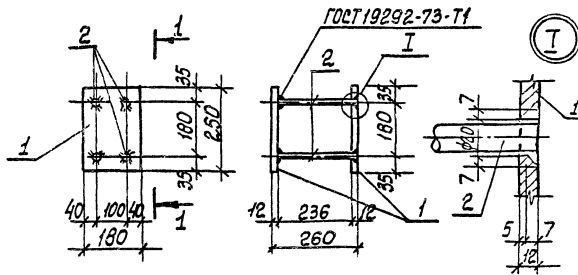
И.А. Шерш

И.А. Шерш

И.А. Шерш

И.А. Шерш

Тиловоу проект 902-1-96-84 Альбом V



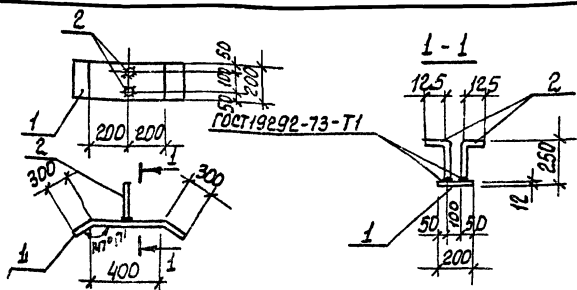
Формат	Зона	Лист	Обозначение	Наименование	Кол.	Примечание
				<u>Документация</u>		Масштаб 1:1
A4			902-1-96.84 КЖСЛ-ТО	Техническое описание		
				<u>Детали</u>		
Б4	1		902-1-96.84 КЖСЛ-МНБ-001	Полоса $\varnothing 12 \times 100$ ГОСТ 103-70 длина $l = 260$ мм ГОСТ 835-79 мм	2	4,3
Б4	2		-002	$\varnothing 12 \times 100$ ГОСТ 103-70 $l = 248$	4	0,4

ИВ № 20/1 Пр. 01/84 Взам. Инв. № 1	Привязан			
	ИВ. №			
			Старая масса	Масштаб
			лист	листов
			Проектировщик: Саввадьян, Инженер: Шарыковская, ВОДОКАНПРОЕКТ	

ИВ № 20/1 Пр. 01/84 Взам. Инв. № 1	Привязан			
	ИВ. №			
			902-1-96.84 - КЖСЛ - МНБ.	
			Изделие закладное МНБ	
			Старая масса	Масштаб
			лист	листов
			Проектировщик: Саввадьян, Инженер: Шарыковская, ВОДОКАНПРОЕКТ	

Или от: Шейко Р.С.
И. контр. Соловьева М.В.
Г. елец. Виласко В.В.
Вик. гр. Поклонникова Л.
Вед. инж. Водякова Е.В.
Инженер Каюков К.М.

Тиловой проект 902-1-96.84 Альбом V

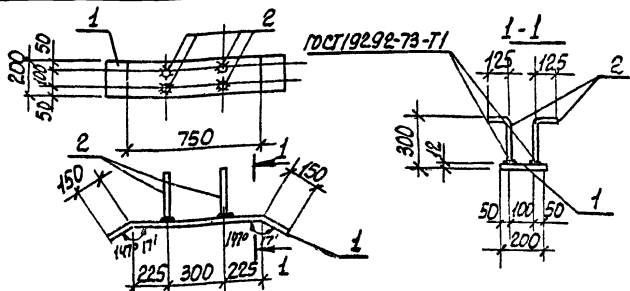


Формат Зона	Лист	Обозначение	Наименование	Кол.	Примечание
А4		902-1-96.84-КЖЦ-ТО	Документация		
			Техническое описание		
			<u>Детали</u>		
Б4	1	902-1-96.84-КЖЦ-МН9-001	Полоса А-2 12x200 ГОСТ 103-76 Встр. код ГСТ 535-79*		
			ℓ = 1000	1	18,9 кг
Б4	2	-002	Ф16А71 ГОСТ 5781-82, ℓ=357	2	0,6 кг

Привязан	
Шк. №	Масштаб

ТП 902-1-96.84-КЖЦ-МН9
Изделие закладное
МН9

Стадия	Масса	Масштаб
Р	20,1	-
Лист	Августов 1	
Госстрой СССР		
Союзвдоркоминипроект		
Гварковская		
Ворожобнапроект		



Формат Зона	Лист	Обозначение	Наименование	Кол.	Примечание
А4		902-1-96.84-КЖЦ-ТО	Документация		
			Техническое описание		
			<u>Детали</u>		
Б4	1	902-1-96.84-КЖЦ-МН10-001	Полоса А-2 12x200 ГОСТ 103-76 Встр. код ГСТ 535-79*		
			ℓ = 1050	1	19,9 кг
Б4	2	-002	Ф16А71 ГОСТ 5781-82, ℓ=413	4	0,65 кг

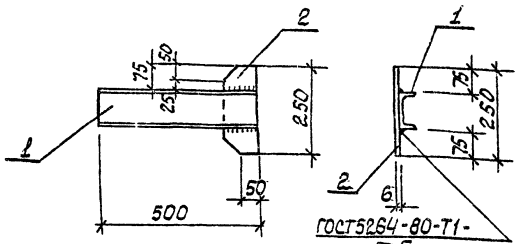
Привязан	
Шк. №	Масштаб

ТП 902-1-96.84-КЖЦ-МН10
Изделие закладное
МН10

Стадия	Масса	Масштаб
Р	22,5	-
Лист	Августов 1	
Госстрой СССР		
Союзвдоркоминипроект		
Гварковская		
Ворожобнапроект		

Типовой проект 902-1-96.84

Имя, Инициалы, Подпись, Дата, Визы



Формат	Зона	Пояс	Обозначение	Наименование	Кол.	Примечание
А4			902-1-96.84-КЖЦ-ТО	Документация Техническое описание		Материал ед.кр
Б4	1		902-1-96.84-КЖЦ-МС1-001	Детали ГОСТ 8240-72 Швеллер В 200-12 В 200-12 ГОСТ 8240-72	1	4,3
Б4	2		-002	Детали ГОСТ 1000-76 Лист 2 ГОСТ 1000-76 Лист 3 ГОСТ 1000-76	1	1,0

Привязан

Имя, Инициалы, Подпись, Дата, Визы

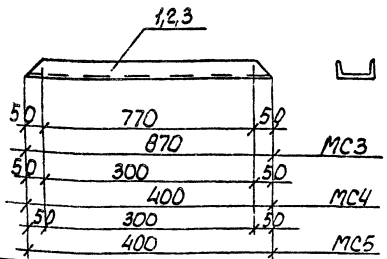
ТП 902-1-96.84-КЖЦ-МС1

Изделие соединительное МС1

Старая	Масса	Масштаб
Р	5,3	-

Лист 1 из 1
гострой ссср
Содержит в себе
Содержит в себе
Всего листов 1

Формат А4



Формат	Зона	Пояс	Обозначение	Наименование	Кол.	Примечание
А4			902-1-96.84-КЖЦ-ТО	Документация Техническое описание		
Б4	1		902-1-96.84-КЖЦ-МС3-001	Детали ГОСТ 8240-72 Швеллер В 200-12 В 200-12 ГОСТ 8240-72	1	7,5 кг
Б4	2		-МС4-001	Детали ГОСТ 1000-72 Лист 1 ГОСТ 1000-72 Лист 2 ГОСТ 1000-72	1	3,4 кг
Б4	3		-МС5-001	Детали ГОСТ 8240-72 Швеллер В 200-12 В 200-12 ГОСТ 8240-72	1	5,7 кг

Привязан

Имя, Инициалы, Подпись, Дата, Визы

ТП 902-1-96.84-КЖЦ-МС3

Изделие соединительное (МС3 - МС5)

Старая	Масса	Масштаб
Р	7,5 3,4 5,7	-

Лист 1 из 3
гострой ссср
Содержит в себе
Содержит в себе
Всего листов 3

Формат А4