

ТИПОВОЙ ПРОЕКТ
902-2-317.83

ОТСТОЙНИКИ КАНАЛИЗАЦИОННЫЕ
РАДИАЛЬНЫЕ ВТОРИЧНЫЕ
ИЗ СБОРНОГО ЖЕЛЕЗОБЕТОНА

ДИАМЕТРОМ 40 м

АЛЬБОМ I

ТЕХНОЛОГИЧЕСКАЯ ЧАСТЬ

18174-01
ЦЕНА 1-37

				Примечание:	
Изм. №					

ЦЕНТРАЛЬНИЙ ИНСТИТУТ ТЕПЛООВОГО ПРОЕКТИРОВАНИЯ
ГОСУДАРСТВА СССР

Москва, А-445, Саволова ул., 22
Сейчас в здании $\frac{22}{2}$ 1963 г.
Лист № 13690 Тираж 550 экз.

ТИПОВОЙ ПРОЕКТ

902-2-377.83

ОТСТОЙНИКИ КАНАЛИЗАЦИОННЫЕ РАДИАЛЬНЫЕ ВТОРИЧНЫЕ ИЗ СБОРНОГО ЖЕЛЕЗОБЕТОНА

ДИАМЕТРОМ 40 м

СОСТАВ ПРОЕКТА :

АЛЬБОМ :

- I Технологическая часть
- II Строительная часть
- III Строительные изделия
- IV Электротехническая часть
- V Задание заводу-изготовителю
- VI Нестандартизированное оборудование. Илосос. Часть 1 и часть 2
- VII Нестандартизированное оборудование. Затворы щитовые, установка сигнализатора уровня осадка и фасонные части
- VIII Нестандартизированное оборудование. Токоприемник кольцевой. (из т п 902-2-346)
- IX Спецификации оборудования
- X Сборник спецификаций оборудования
- XI Ведомости потребности в материалах
- XII Сметы

АЛЬБОМ I

РАЗРАБОТАН
проектным институтом
„МосводоканалНИИпроект“

Главный инженер института
Главный инженер проекта

 **СОКОЛИН**
 **КАЗАНОВ**

Рабочие чертежи введены в действие
МосводоканалНИИпроект
Приказ №169 от 27 июля 1983 г.

Приложен:			

Инт. №

Т.П. 902-2-377.03

Л.1

Ведомость основных комплектов рабочих чертежей

Обозначение	Наименование	Примечание
Альбом I	Технологическая часть	
II	Строительная часть	
IV	Электротехническая часть	

Ведомость ссылочных и прилагаемых документов

Обозначение	Наименование	Примечание
	Ссылочные документы	
Каталог ЦКБА	Промышленная трубопроводная арматура	
ГОСТ 12820-80	Фланцы арматуры соединительных частей и трубопроводов	
	Прилагаемые документы	
ТУ-СО	Спецификации оборудования	
ВМ-ТХ	Ведомости потребности в материалах	

Ведомость рабочих чертежей основного комплекта

Лист	Наименование	Примечание
1 ÷ 6	Общие данные	
7	План группы отстойников М1:200	
8	Отстойник №2. План М1:200. Разрез М1:100	
9	Распределительная камера	
	Планы, разрезы М1:50	
10	Иловая камера отстойника №1 (№4)	
	Планы, разрезы. М1:50	
11	Иловая камера отстойника №2 (№3)	
	Планы, разрезы. М1:50	
12	Профили подводящих трубопроводов М1:100 и трубопроводов орошения.	
13	Профили отводящих трубопроводов М1:100	
14	Профили трубопроводов возвратного активного ила М1:100	

Типовой проект разработан в соответствии с действующими нормами и правилами
 Главный инженер проекта *И.И. Кошкинов*

Привезан:					
Т.П. 902-2-377.03			- ТХ		
Исполн.	Провер.	Инж.пр.	Исполн.	Провер.	Инж.пр.
И.И. Кошкинов	И.И. Кошкинов	И.И. Кошкинов	И.И. Кошкинов	И.И. Кошкинов	И.И. Кошкинов
Отстойники канализационных радиальных вторичных осадочного зв/д диаметром 1000			Стрелка	Лист	Листов
Общие данные (Начало)			Р	1	
			Необходимость		

г.п. 902-2-377.83

Общие указания

I. Общая часть

Рабочие чертежи типовых канализационных вторичных радиальных отстойников из сборного железобетона диаметром 40м (усовершенствование технических решения типовых проектов аналогичных отстойников № 902-2-90/75) разработаны на основании плана типового проектирования на 1980 год, утвержденного Главпроектстройпроектком Госстроя СССР от 28 января 1980 года.

Задание на проектирование утверждено Управлением водопроводно-канализационного хозяйства Мосгорисполкома.

Типовые радиальные вторичные отстойники применяются в комплексе сооружений городских станций биологической очистки сточных вод производительностью свыше 20 тыс. м³ в сутки, использующих метод очистки аэрацией с активным илом.

Проект разработан применительно к условиям строительства в сухих легкофильтрующих грунтах для климатических районов с расчетной зимней температурой воздуха -30°С. Грунты в основании отстойников должны быть непросадочными, непучинистыми и неагрессивными по отношению к бетону с расчетным сопротивлением не менее 1,5 кг/см².

Уровень грунтовых вод, учитывая возможное обводнение площадки в период эксплуатации, должен находиться не выше уровня бетонной подготовки дна отстойников.

В проекте не учтены особенности строительства в условиях оползней, обвалов, пльбунов, вечной мерзлоты и сейсмичности выше II баллов.

II. Компановочное решение, расчетные параметры и габаритная схема отстойников

В составе проекта разработана группа отстойников из 4-х единиц распределительной чаши и иловыми камерами.

При привязке типового проекта, данную группу отстойников рекомендуется принимать за основу компоновки любого количества отстойников, в зависимости от необходимого числа эксплуатационных единиц отстойников допускается применение малых групп (3 единицы), в этом случае рекомендуется диаметры трубопроводов и распределительную чашу сохранить по типовому проекту без изменений, учитывая возможность

последующего развития очистных сооружений. Габаритная схема отстойников приводится на рис.1. Основные расчетные параметры сведены в табл. №1.

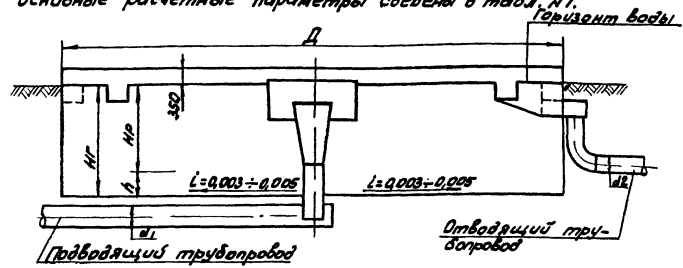


Рис.1

Таблица №1

№ п/п	Диаметр отстойника D в м	Радиус отстойника R в м	Высота воды отстойника H в м	Высота иловой камеры H в м	Высота иловый H в м	Высота отстойника H в м	Площадь отстойника S в м ²	Объем воды отстойника V в м ³	Объем иловой камеры V в м ³	Ассимиляционная способность отстойника по илу, г/м ³ в сутки
1	18000	3700	3100	600	700	400	788	160	334	
2	21000	3700	3100	600	1200	600	1400	280	700	
3	30000	3700	3100	600	1400	800	2190	440	1095	
4	40000	4350	3650	700	1400	1100	4580	915	2290	

III. Технологическая схема:

а) Схема движения воды и высотное взаимоположение сооружений

Смесь сточной воды и активного ила (шламовая смесь) по железобетонному трубопроводу поступает в распределительную чашу, оборудованную незаатפלненными водосливными шишками, которые обеспечивают деление потока на 4 равные части, каждая из которых по самостоятельному трубопроводу направляется в центральное распределительное устройство отстойника.

		г.п. 902-2-377.83		-ТХ
Привязан	Исполнитель	И.И.И.	Отстойники канализационных станций биологической очистки сточных вод в диаметрах 40 м	Лист №
	Исполнитель	И.И.И.		
	Исполнитель	И.И.И.	Общие данные (продолжение)	№ вопроса
	Исполнитель	И.И.И.		
	Исполнитель	И.И.И.		

Л.п. 902-2-377.83

Распределительное устройство представляет собой вертикальную трубу, переходящую наверху в плавна расширяющийся расструб, оканчивающийся ниже горизонта воды в отстойнике.

Выходя из распределительного устройства, смесь попадает в пространство, ограниченное стенками металлического направляющего цилиндра высотой 1,3м, который обеспечивает заглубленный выпуск иловой смеси в отстойную зону отстойника.

Сбор осветленной воды в отстойнике осуществляется через зубчатый водослив сборным кольцевым лотком, расположенным в отстойнике диаметром 40м на некотором расстоянии от стены.

Из сборного лотка осветленная вода поступает в выпускную камеру отстойника и далее системой подземных трубопроводов отводится за пределы группы отстойников.

Высотное взаимоположение сооружений в группе отстойников установлено путем гидравлического расчета подводящих и отводящих систем отстойников.

б) Схема удаления активного ила.

Активный ил, осевший на дно отстойника, удаляется самотеком под гидростатическим давлением при помощи илососа (описание конструкции см. в альбоме. Нестандартизированное оборудование, илосос) в иловую камеру, из которой системой подземных трубопроводов отводится за пределы группы отстойников.

В иловой камере установлен щитовой электрофицированный затвор с подвижным водосливом, при помощи которого обеспечивается возможность как ручного, так и автоматического регулирования отбора ила из отстойника путем плавного изменения гидростатического напора от 0 до 1,05м.

Автоматизация работы затвора осуществляется в зависимости от уровня ила в отстойнике.

Расчетное количество иловой смеси, которое может быть подано на группу из 4х отстойников, при 2,0 час отстоянии, приведено в табл. 2.

Таблица № 2

N п/п	Диаметр отстойника в м	Расчетные расходы сточной воды			Расчетные расходы иловой смеси			Расчетные расходы иловой смеси			Итого				
		м³/ч	м³/с	л/сек	м³/ч	м³/с	л/сек	м³/ч	м³/с	л/сек	м³/ч	м³/с	л/сек		
1	18,0	394	0,109	1576	1,28	1230	184	0,051	738	578	0,160	2312	2,892	2,624	3,224
2	24,0	700	0,195	2800	1,20	2330	350	0,097	1400	1050	0,29	4200	5,27	5,14	6,4
3	30,0	1095	0,304	4380	1,17	3745	562	0,156	2250	1657	0,46	6630	8,43	8,22	10,65
4	40,0	2290	0,636	9160	1,15	7965	1195	0,332	4780	3485	0,97	13940	17,89	17,7	22,6

Количество возвратного активного ила принято равным 60% от среднего расхода сточной воды. Общий коэффициент неравномерности притока сточных вод принят по таблице N3 СНиП II-32-74 для расхода на одну группу отстойников и должен быть уточнен при привязке типового проекта.

б) Схема опорожнения сооружений.

Для опорожнения каждого отстойника в пределах группы предусматривается специальный трубопровод опорожнения, который входит снизу в днище отстойника рядом со стеной. Трубопровод на всем протяжении имеет глубину заложения ниже днища отстойника. Удаление воды из отстойника по вышеуказанному трубопроводу рекомендуется осуществлять в систему опорожнения аэротенков.

IV. Рекомендации по подбору отстойников при привязке.

В целях сокращения объема расчетов при выборе необходимого типоразмера и количества отстойников рекомендуется пользоваться таблицами N3 и N4.

В таблице N3 дано рекомендуемое количество отстойников каждого типоразмера для унифицированного ряда производительностей очистных сооружений при продолжительности отстаивания 2 часа. Выбор того или иного варианта зависит от конкретных условий строительства сооружений и определяется путем соответствующих технико-экономических расчетов.

Таблица N3

Диаметр отстойника в м	Производительность очистных сооружений в тыс м³/сут/м³/ч						
	25	35	50	70	100	140	200
18,0	4	4	6	10	12	16	—
24,0	—	—	4	5	7	10	14
30,0	—	—	—	3	5	6	9
40,0	—	—	—	—	—	3	4

В таблице N4 дана расчетная часовая производительность различного количества типовых отстойников (от 1 до 16) различных типоразмеров при продолжительности отстаивания 2,0 часа. Величина производительности приведена для максимального часового притока.

Таблица N4

Диаметр отстойника в м	Расчетная часовая производительность в м³ при количестве отстойников															
	1	2	3	6	8	10	12	14	16							
18,0	394	788	1576	2360	3150	3940	4720	5510	6300							
24,0	700	1400	2800	4200	5600	7000	8400	9800	11200							
30,0	1095	2190	4380	6570	8760	10950	13140	15330	17520							
40,0	2290	4580	8160	13740	18320	22900	27480	32060	36640							

Количество вторичных отстойников следует принимать не менее трех при условии, что все отстойники являются рабочими.

Т.п. 902-2-377.83		ТХ	
Привязан	Исполнитель	Проверено	Согласовано
Инд. №	Подпись	Подпись	Подпись
Общие данные (продолжение)		Масштаб: 1:100	

Л.п. I
Т.п. 902-2-377.83

Гидравлический расчет подводящих и отводящих систем

Гидравлический расчет произведен на максимальный секундный расход с коэффициентом 14, учитывающим возможную интенсификацию работы сооружений. Значения расчетных расходов приведены в таблице №3 (графы 14, 15, 16).

Для отстойников $D=40м$ максимальные расходы составляют на один отстойник иловой смеси $1,36 м^3/с$
сточной воды $0,89 м^3/с$

Расчет гидравлических потерь напора на трение произведен по формулам равномерного движения воды

$$V = C \sqrt{RJ}$$

$$C = \frac{1}{n} R^{1/6}$$

откуда $J = \left(\frac{n V}{R^{1/6}} \right)^2$

где: V - усредненная скорость потока в м/с
 J - единичные потери напора на трение в м
 R - гидравлический радиус канала в м
 n - коэффициент шероховатости, принимаемый для металлических труб, равным 0,0130, для железобетонных - 0,0131

Расчет гидравлических потерь напора на местные сопротивления произведен по формуле:

$$h = \xi \frac{V^2}{2g}$$

где: ξ - коэффициент местного сопротивления.

№№ п/п	Расчеты	Отметки	
		вершины для продолжения	напора
1	2	3	4
	<u>I. Подводящая система отстойников</u> /участок от распределительной чаши до отстойника №1). Расчет произведен в направлении обратного движения воды		
1.	Напор на ребре водослива сборного кафельного лотка отстойника для равномерного распределения воды по фронту водослива сборного лотка отстойника. Переливная кромка его выполняется с треугольными вырезами, через которые и происходит слив воды в лоток. Расчетный расход на один треугольный вырез водослива: $q_{ед} = \frac{q}{n}$ 0,700 м³/с		
	где: q - максимальный расход на отстойник, равный $0,89 м^3/с$ l - длина водослива, равная 22,5, 20 м n - число треугольных вырезов на 1 пог м водослива, равное 5		
	Напор на водосливе при $\alpha = 90^\circ$ (угол вершины выреза) по формуле: $q_{ед} = (3,43 n^2 \alpha^2)$ составляет 0,049 м (см. П.Г. Киселев "Справочник по гидравлическим расчетам" стр. 111 табл. 5-361).		
	Отметка вершины треугольного выреза водослива		4.30
	Отметка горизонта воды в отстойнике		4.348

Свердловско

Т.п. 902-2-377.83 -ТХ

Приближен	Накаты Исавел	И.П.А.	Отстойники панорамические	Ствол	Лист	Листов
	Исх.м. Кавалкин	И.П.	радиальные вторичные из сборного ж/б диаметром 10м	D	4	
	С.И. Кавалкин	И.П.	Общие данные			
	Инж. Н.С. Павлов	И.П.	(продолжения)			

Лн. I

т.п. 902-2-377.83

Создано

Исполнено

1	2	3	4
2.	<p>Потери напора на резкий поворот струи на выходе из уширенной части конуса распределительного устройства в отстойник</p> $h = \chi \frac{v^2}{2g}$ <p>где: χ - коэффициент местного сопротивления для резкого поворота на 90°, принимаемый равным 1,2 v - скорость в уширенной части конуса</p> $v = \frac{Q_{см}}{W}$ <p>где: $Q_{см}$ - максимальный расчетный расход иловой смеси на один отстойник, равный 1,36 м³/с W - площадь поперечного сечения уширенной части конуса $\phi 3000$, равная 7,085 м²</p>	$h = 0,002$	
3.	<p>Потери напора при выходе из подводящего канала 2200x1400 в центральное распределительное устройство отстойника:</p> $h = \chi \left(\frac{v^2}{2g} \right)$ <p>где: χ - коэффициент местного сопротивления, ввиду сложного характера движения воды при входе в центральное распределительное устройство принят ориентировочно равным 1,5 v - скорость в подводящем канале 2200x1400 с площадью поперечного сечения $W = 3,08$ м², равная 0,44 м/с</p>	$h = 0,015$	
4.	<p>Потери напора в переходе с круглого сечения $\phi 1400$ на прямоугольное 22x14 м</p> $h = K \frac{(v_1^2 - v_2^2)^2}{2g}$ <p>где: K - коэффициент сопротивления угла конусности $K = 1,2$ (табл. 297, справочник И.Н. Павловского), равный 0,8 v_1 - скорость в трубе $\phi 1400$ с площадью поперечного сечения $W_1 = 1,54$ м², равная 0,98 м/с v_2 - скорость в канале 2200x1400 с площадью поперечного сечения $W_2 = 3,08$ м², равная 0,44 м/с</p>	$h = 0,008$	
5.	<p>Потери напора на поворот 90° в отводе $\phi 1400$</p> $h = \chi \frac{v^2}{2g}$ <p>где: χ - коэффициент местного сопротивления при радиусе</p>	$h = 0,024$ м	

1	2	3	4
	<p>закругления $R = 1,5a$ (по кривым Кривера фиг. 126-127 стр 300 справочник И.Н. Павловского), равный 0,88 v - скорость в трубе $\phi 1400$, равная 0,88 м/с</p>		
6.	<p>Потери напора на трение по длине канала сечением 22x1400 м</p> $h = \ell J$ <p>где: ℓ - длина канала, равная 20 м $J = \left(\frac{v}{R^{0,5}} \right)^2$ $R = \frac{v \cdot h}{28,7 \cdot \lambda}$ λ - ширина канала - 2,2 м h - глубина канала - 1,4 м</p>	$h = 0,002$ м	
7.	<p>Потери на трение по длине стального трубопровода $\phi 1400$</p> $h = \ell J$ <p>где: ℓ - длина трубопровода, равная 11,1 м J - единичные потери напора на трение, при $R = 0,35$ м; $n = 0,0137$; $v = 0,88$ м/с</p> <p>Сумма потерь $\Sigma h = 0,051$</p> <p>Горизонт воды в нижнем бьефе водослива с широким порогом распределительной чаши</p>	$h = 0,006$	4,40
8.	<p>Расчет водослива с широким порогом</p> <p>Напор на водосливе</p> $H = \left(\frac{Q_{см}}{m \cdot b \cdot \sqrt{2g}} \right)^2 / 2$ <p>где: $Q_{см}$ - максимальный расход иловой смеси на один отстойник, равный 1,36 м³/с m - коэффициент расхода для водослива с широким порогом, принимаемый равным 0,35 b - эффективная ширина водослива $b = b - 0,175 \cdot H$ $b_c = 2,12$ H - высота водослива, равная 2,20 м n - число водовых сжатий, равное 2 χ - коэффициент формы береговых устоев, принимаемый равным 0,7</p> <p>Отметка порога водослива принята</p> <p>Горизонт воды в распределительной чаше (в верхнем бьефе водослива)</p>	$H = 0,552$ м	4,20

т.п. 902-2-377.83

-7X

Приказом

Имя И.П.

Исполнитель: [подпись]
 Проверено: [подпись]
 ГИП [подпись]
 Инженер [подпись]

Отстойники канализационные
 радиальные вторичные со
 стальной жёлобчатой решёткой

Общие данные (продолжение)

Масштаб: 1:500

Лист 5

Копировано: М.Г.

19174-01 7

Формат А2

1	2	3	4
	<p>Условие незатопления водослива с широким порогом $h_n > h_{кр}$</p> <p>где: h_n - превышение горизонта воды в нижнем бьефе водослива над отметкой порога 0.20</p> <p>$h_{кр}$ - критическая глубина на водосливе</p> $h_{кр} = \sqrt[3]{\frac{Q^2}{g}}$ <p>$h_{кр} = 0.35$</p> <p>Запас на водосливе: $Z = h_{кр} - h_n$ $Z = 0.15$</p> <p>II. Отводящая система отстойников.</p> <p>В данном разделе произведен гидравлический расчет только сборного кольцевого лотка отстойника.</p> <p>Гидравлический расчет отводящей системы, начиная с выпускной камеры отстойника №1 и далее производится при привязке проекта.</p> <p><u>Расчет сборного кольцевого лотка отстойника.</u></p> <p>Расчет произведен в направлении обратном движению воды. Ширина лотка 10м. Лоток имеет уклон 0,001 в сторону выпускной камеры.</p> <p>Принимаем наполнение в перемычке, соединяющей кольцевой лоток с выпускной камерой равным 0,978</p> <p>Отметки в перемычке перед выпускной камерой 4,028 3,05</p> <p>1. Потери напора на слияние потоков:</p> $h = \zeta \frac{v^2}{2g}$ <p>где: ζ - коэффициент местного сопротивления (гл. II стр. 30 справочник М.И. Павловского) равный 3</p> <p>v - скорость в лотке перед слиянием потоков принята равной: 0,659 м/с</p> <p>Отметки в лотке перед слиянием потоков на выходе с кольцевого лотка 4,004 3,37</p> <p>Скорость в лотке перед слиянием потоков при $q = 0,55 \text{ м}^3/\text{с}$ и $W = 0,683 \text{ м}^2$ равна 0,659 м/с</p> <p>2. Потери напора на трение по длине лотка $h = 1,5 \cdot Z \cdot h$ $h = 0,037 \text{ м}$</p> <p>где: 1,5 - поправочный коэффициент на боковой слив струи из отстойника в лоток</p>		

1	2	3	4
	<p>R - половина длины кольцевого лотка, равная 5,630 м</p> <p>J - единичные потери на трение:</p> $J = \left(\frac{v \cdot n}{R^{2/3}} \right)^2$ <p>где: n - коэффициент шероховатости, равный 0,0137</p> <p>v - скорость в лотке перед слиянием потоков 0,659 м/с</p> <p>R - гидравлический радиус</p> $R = \frac{B}{8 \cdot 2H}$ <p>где: B - ширина лотка 10 м</p> <p>H - наполнение в лотке перед выпускной камерой 0,724 м</p> <p>3. Потери напора на создание скорости от $v_1 = 0$ до $v_2 = 0,659 \text{ м/с}$</p> $h = \frac{v_2^2}{2g}$ <p>$h = 0,022$</p> <p>Сумма потерь в кольцевом лотке $\Sigma h = 0,059 \text{ м}$</p> <p>Отметки в лотке, в точке диаметрально противоположной выпускной камере отстойника 4,653 3,49</p> <p>Запас на свободный излив струи водослива $Z = 4,30 - 4,153 = 0,147 \text{ м}$</p> <p>III. Отводящая система возвратного активного ила</p> <p>Гидравлический расчет системы возвратного активного ила от нижнего бьефа водослива иловой камеры и далее производится при привязке проекта.</p> <p>При этом максимальная отметка в нижнем бьефе водослива должна быть принята равной 3,30 м, т.е. на уровне крайнего нижнего положения ребра регулирующего водослива.</p>		

Т. п. 902-2-377.03

-7X

Привязан

Илл. №:

Начальник Исполн. 0224
 Исполн. Калинин
 ГИП Вязовый
 Инж. В. Корольков
 Ст. инж. Радичко

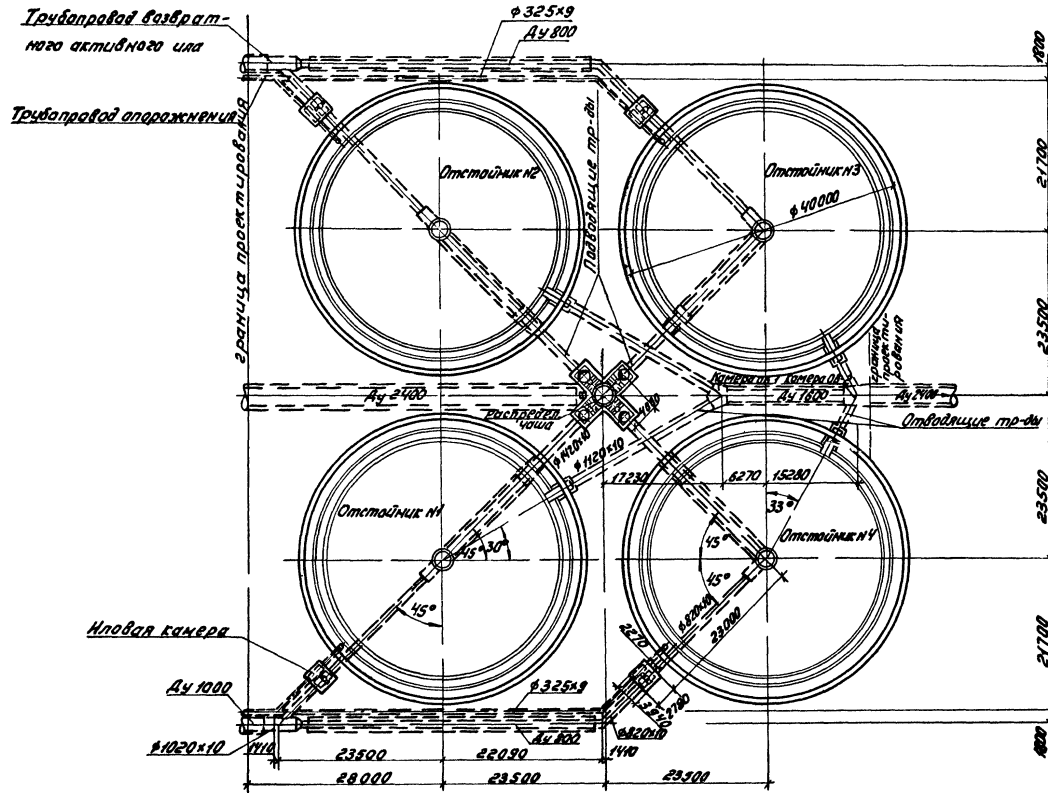
Отстойники канализационные, стадия Лист Листов
 радиальные вторичные из сборного ж/б диаметром 400
 Р 6
 Общие данные
 (продолжение)
 Масштаб канализационный проект

Калинов: 1/4

19174-01

8

Формат А2



Условные обозначения.

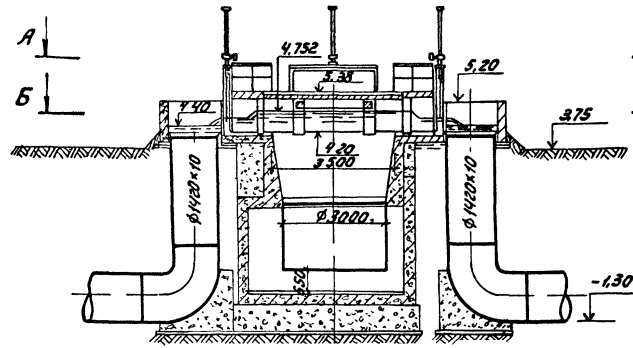
- Трубы стальные
- Трубы железобетонные

Примечание.

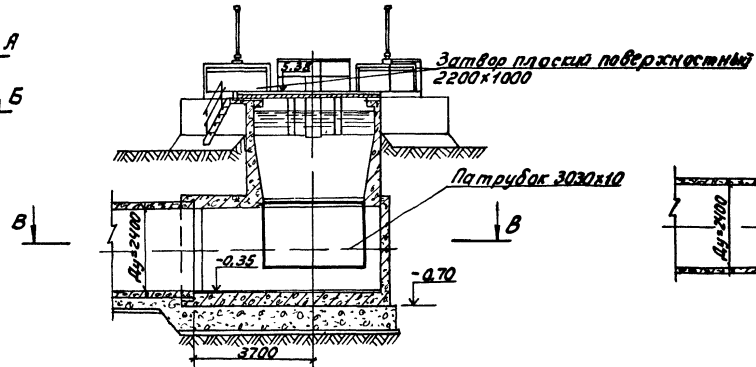
При привязке проекта в зависимости от необходимого числа единиц отстойников, допускается применение непарных групп (взединицы).
 В этом случае рекомендуется диаметры коммуникаций и распределительную чашу сохранить по типовому проекту без изменений, учитывая возможность последующего развития очистных сооружений.

Согласовано
 Инв. № подл. Листы и дата вставки

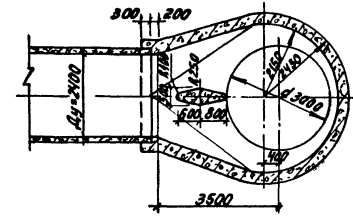
		Т.п. 902-2-377.83		-7X	
Привязан	Исполн.	Исполн.	Провер.	Отстойники канализационные отдельные вторичные из сборного ж/б диаметром 400	Листы
	Исполн.	Исполн.	Провер.		
Инв. №	Исполн.	Исполн.	Провер.	План группы отстойников М 1:50	Масштаб канализационного проекта



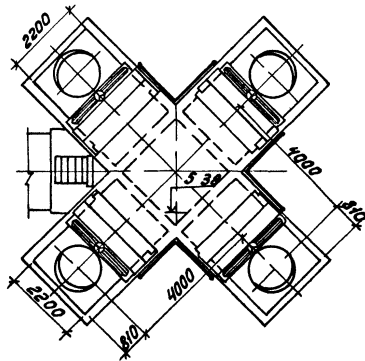
Г-Г



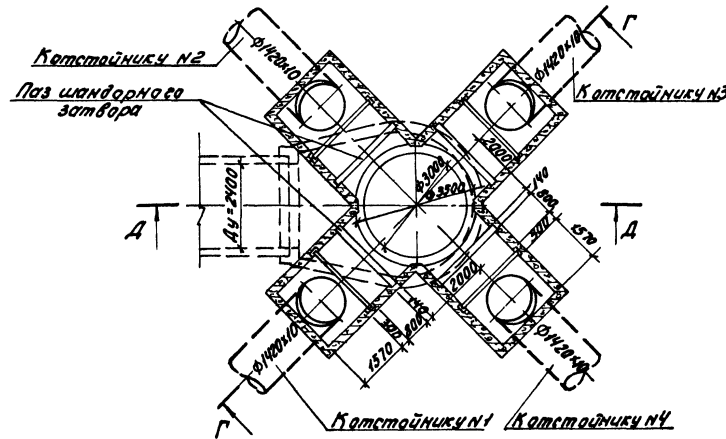
А-А



План В-В



План А-А



План Б-Б

Примечания.

1. Расположения распределительной чаши в плане см на листе 7
2. Конструкции и монтажные чертежи плоского поверхностного затвора 2200x1000 и патрубка 3030x10 см в альбоме VII нестандартизированного оборудования.

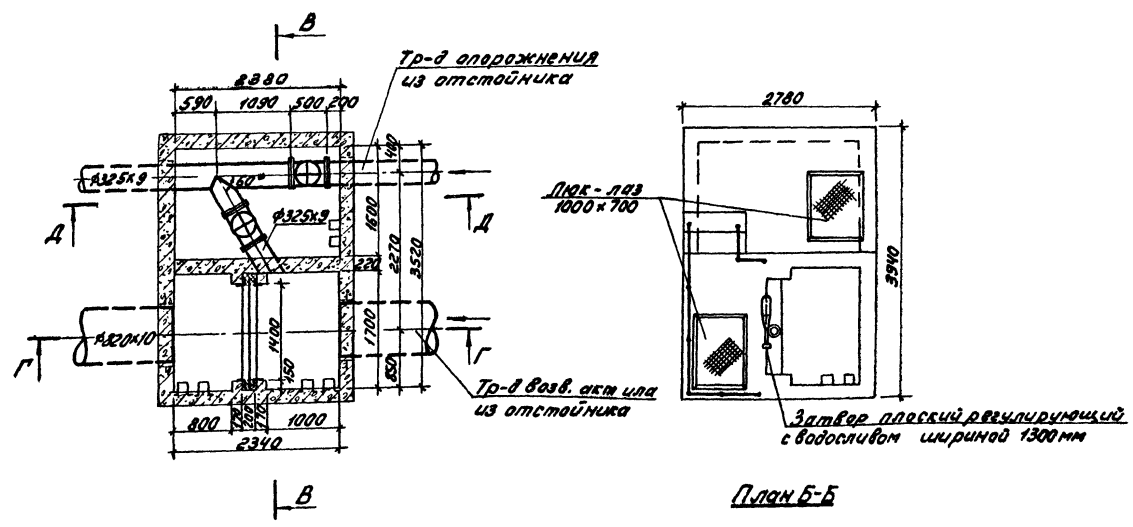
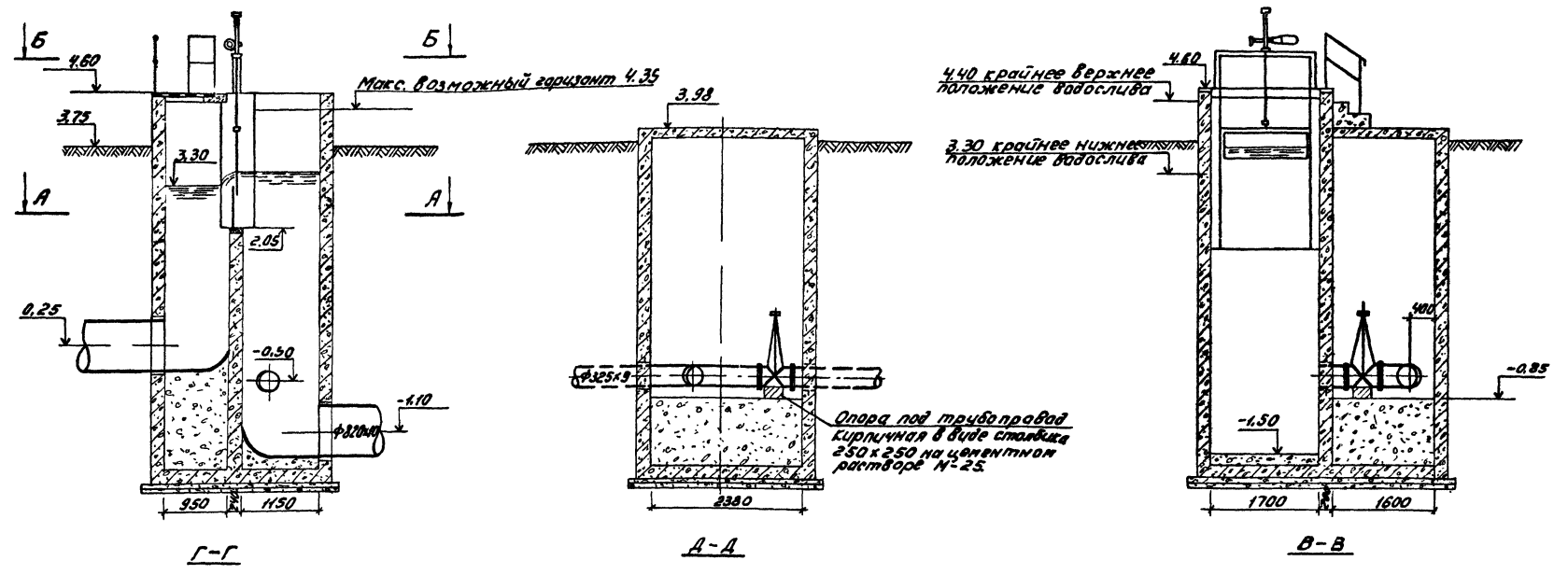
Согласовано

Инженер-проектировщик В.И. Сидорова

Т.п. 902-2-377.83		-7X	
Привезан	Исполнитель	Детали канализационные в радиальном направлении из стального ж/б диаметром 400	Лист
	Исполнитель	Распределительная чаша	Лист
	Исполнитель	Планы, разрезы М 1:100	Лист
	Исполнитель	Максимальный диаметр	Лист

Ал. I

т.п. 902-2-377.83



Примечания.

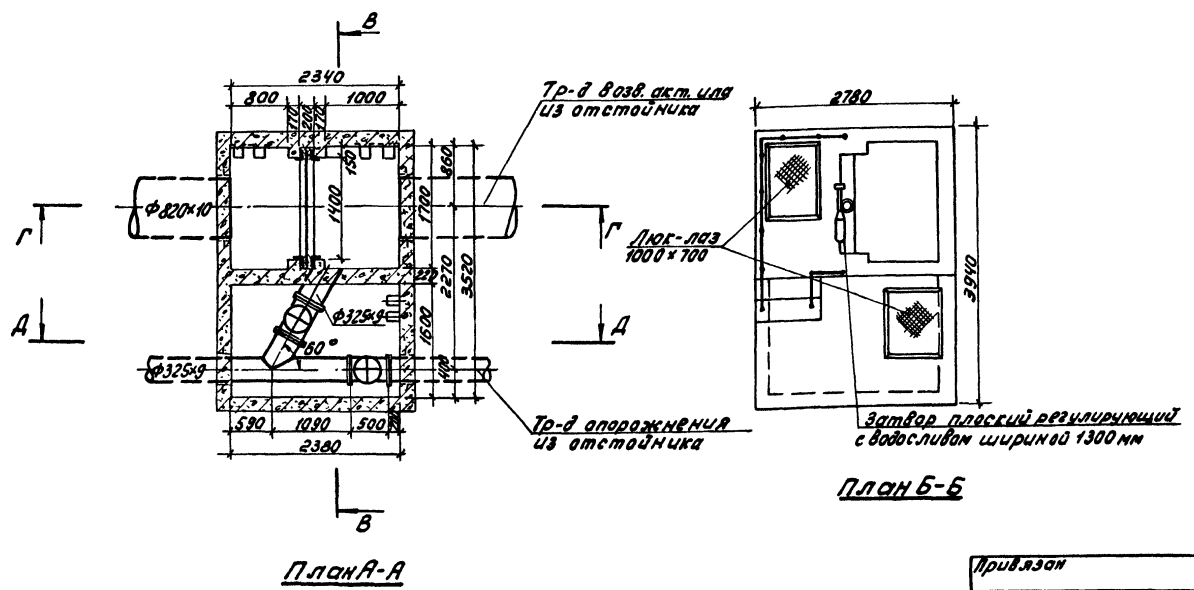
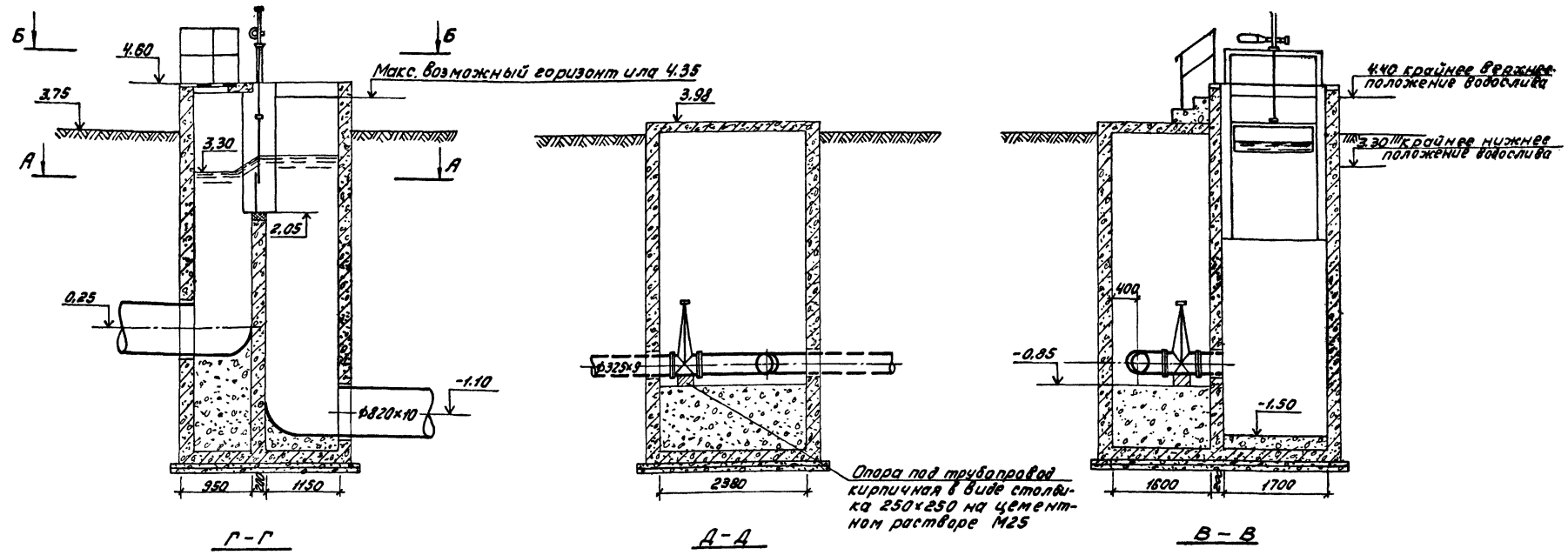
1. Расположение иловых камер в плане см на листе 7
2. Конструкцию и монтажный чертеж плоского регулирующего затвора с водосливом шириной 1300 мм см в альбоме местн. дартизированного оборудования.

Согласовано

План А-А

План Б-Б

т.п. 902-2-377.83		-ТХ	
Привязан	Исполн. Исаев	М.П.	Отстойники канализационные радиальные вторичные из сварного листа диаметром 400
	И.контр. Павлова	М.П.	Иловая камера отстойника М(ИЧ)
	М.П. Павлова	М.П.	Планы разрезы М 1:50.
	Рук. пр. Павлова	М.П.	Максводж.аналит.проект
	Ст.инж. Родичев	М.П.	
Инв. №			



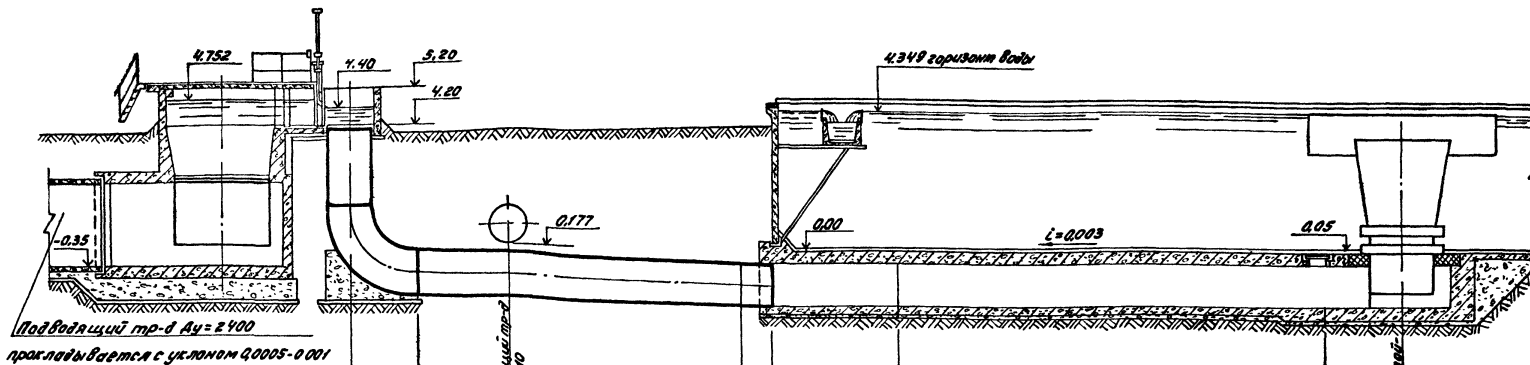
Примечания.

1. Расположение иловых камер в плане см. на листе 7
2. Конструкцию и монтажный чертеж плоского регулирующего затвора с водосливом шириной 1300 мм см. в альбоме VII стандартизированного оборудования.

Т.п. 902-2-377.83		-ТХ	
Привязан	Исполнитель	Отстойники канализационные радиальные вторичные из сферного чугуна диаметром 400	Стенда лист
	И.И. Калашников	Иловый камера отстойника №1	Р 11
	С.И. Колганов	Планы, разрезы М 1:50.	Масштаб
	Р.В. Борелева		
	В.И. Родичкин		

Согласовано
И.И. Калашников, И.И. Колганов, Р.В. Борелева, В.И. Родичкин

Профиль подводящего трубопровода к отстойнику №3(№4)



Условный горизонт	-6.00							
Материал трубы и тип изоляции	φ 1420 x 10 с т а л ь		ж.б. переход	ж.б. канал 2200 x 1400				
Основание								
Длина	Уклон	$\rho = 10.14$	$L = 0.037$	$\rho = 4.0$	$i = 0.003$	$\rho = 13.50$	$L = 0.003$	
Отметка лотка трубы		-6.3	-1.407	-1.675	-1.69	-1.702	-1.74	-1.74
Проектные отметки земли		3.75	3.75	3.75	3.75			
Натурные отметки земли								
Расстояния	2.10	2.90	7.24	1.0	4.0	13.50	2.50	

Примечания

1. Расположение трасс трубопроводов в плане см на листе Т
2. Профили подводящих трубопроводов от распределительной чаши к отстойникам №1 и 2 аналогичны данному профилю и ориентируются по плану
3. Стальные трубы, прокладываемые в грунте, покрываются усиленной битумной изоляцией, состоящей из следующих слоев: 1 слой - грунтовка 2 слой - битумная мастика 3 слой - гидроизол 4 слой - битумная мастика 5 слой - битумная мастика 6 слой - крафт бумага.
4. Основание под стальные трубопроводы определяется при привязке проекта с соблюдением следующего требования: уложенный трубопровод на всем протяжении должен опираться на нетронутый или плотно утрамбованный грунт.
5. Выбор марки железобетонных труб, а также разработка их соединения и основания осуществляется при привязке проекта на основании выпускаемых промышленностью малонапорных и напорных труб. Трубы должны быть рассчитаны на рабочее давление не менее 0.5 атм.

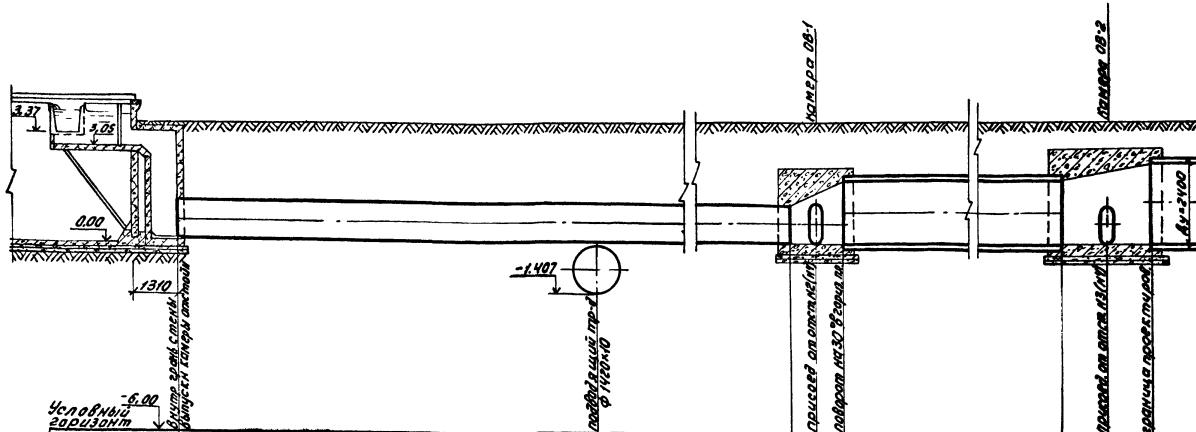
		Т.п. 902-2-377.83		-ТХ
Привязан	Исполн.	Маслов	В.С.	Отстойники канализационные
	Н.конт.	А.Силикин	И.С.	рабочие чертежи из старого ж.б. диаметром 400
	С.И.П.	А.Силикин	И.С.	Профили подводящих трубопроводов №1:100
	Инж. №	Корсаков	И.С.	№сводоснастки проекта
	Ст. инж.	Родичкин	И.С.	

Л.п. I

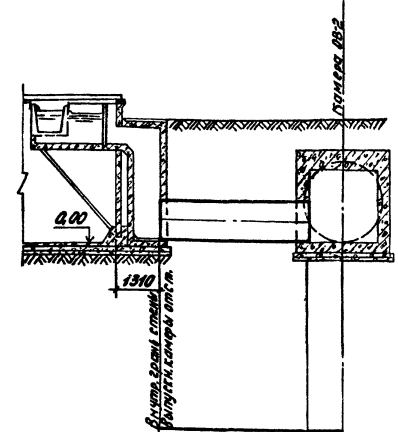
Т.п. 902-2-377.83

Листы: 1. План и деталировка шифр

Профиль отводящего трубопровода от отстойника №1 (№2) до границы проектирования.



Профиль отводящего тр-ва от отстойника №3 (№4) до камеры №2



Условный горизонт		-6.00		-1.407		-1.310			
Материал труб и тип изоляции	φ 1120 x 10 с т а л ь		Ду = 1500 ж е л е з о б е т о н						
Основание									
Длина	Уклон	R=24.00		L=0.001		R=19.58		L=0.005	
Отметка лотка трубы	0.19	0.177	0.165	0.166	0.166	0.165	0.165	0.165	0.165
Проектные отметки земли	3.75	3.75	3.75	3.75	3.75	3.75	3.75	3.75	3.75
Натурные отметки земли									
Расстояние		13.20	10.80	4.77	19.58	2.60			

Материал труб и тип изоляции	φ 1120 x 10 с т а л ь	
Основание		
Длина	Уклон	R=5.70
Отметка лотка трубы	0.19	L=0.005
Проектные отметки земли	3.75	3.75
Натурные отметки земли		
Расстояние		5.70

Примечания.

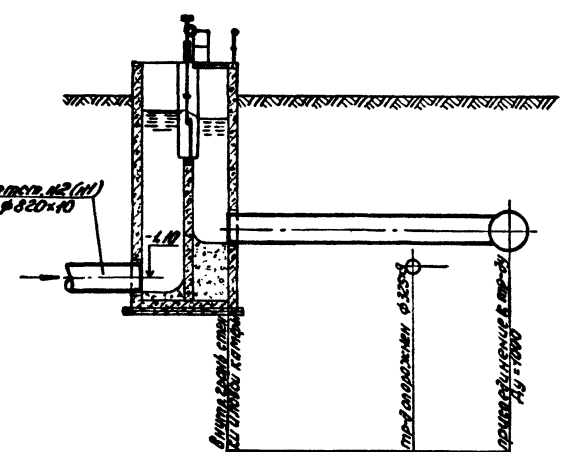
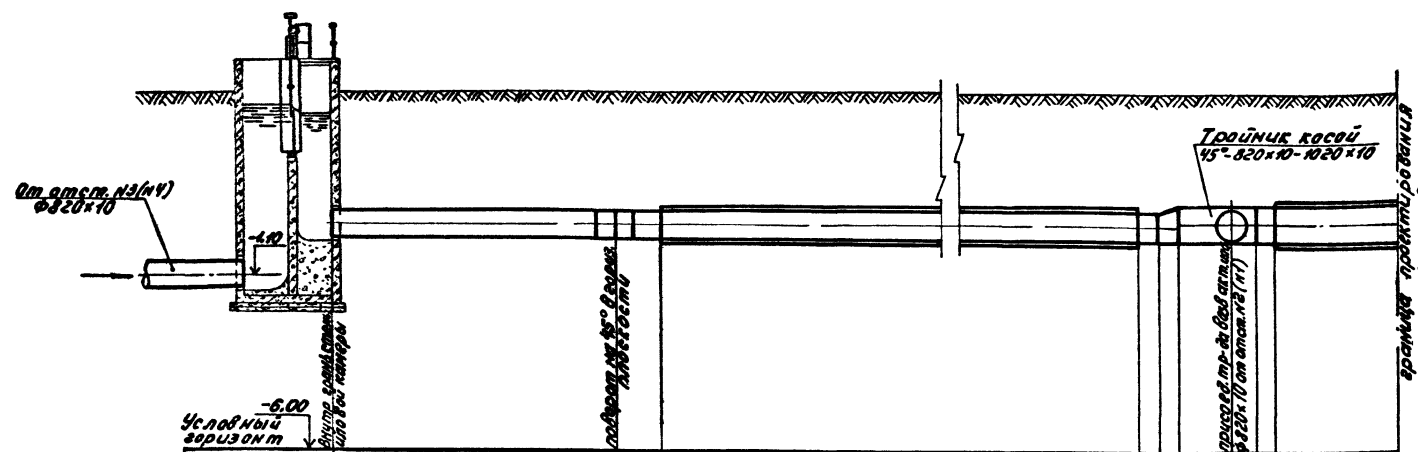
1. Расположение трасс трубопроводов в плане см. на листе 7
2. Стальные трубы, прокладываемые в грунте, покрываются усиленной битумной изоляцией (состав изоляции см. на листе 12)
3. Основание под стальные трубопроводы определяется при привязке проекта с соблюдением следующего требования: уложенный трубопровод на всем протяжении должен опираться на нетронутый или плотно утрамбованный грунт.
4. Выбор марки железобетонных труб, а также разработки их соединений и оснований осуществляется при привязке проекта на основании выпускаемых промышленностью малонапорных и напорных железобетонных труб. Трубы должны быть рассчитаны на рабочее давление не менее 0.5 атм.

Т.п. 902-2-377.83		-ТХ
Привязано	Исполн. Исаев В.И.	Отстойники канализационные радиально-вторичные из сборного ж/б диаметром 1000
	Инж. В. В. Караваев	Профиль отводящих трубопроводов М:100
	Инж. И. И. Родина	Стадия: Лист 13
		Листов: 13

Профиль трубопровода возвратного активного ила от иловой камеры отстойника №3 (№4) до границы проектирования

Профиль тр-да возвратного активного ила от иловой камеры отстойника №2 (№1)

Ал. I
Т.п. 902-2-377.83



Материал труб и тип изоляции	φ820×10 с т а л ь		Ду=800 ж е л е з о б е т о н				φ1020×10 с т а л ь		Ду=1000 ж е л е з о б е т о н	
Основание										
Длина	i=0,002		i=0,002		i=0,002		i=0,002		i=0,002	
Отметки оси трубы	0,25	0,225	0,225	0,225	0,115	0,194	0,244	0,287	0,283	0,225
Проектные отметки земли	3,75	3,75	3,75	3,75	3,75	3,75	3,75	3,75	3,75	3,75
Натурные отметки земли										
Расстояния	7,68		1,25		43,32		0,5		3,30	

Материал труб и тип изоляции	φ820×10 с т а л ь	
Основание		
Длина	i=0,0017	
Отметки оси трубы	0,25	0,247
Проектные отметки земли	3,75	3,75
Натурные отметки земли		
Расстояния	2,65	

Примечания

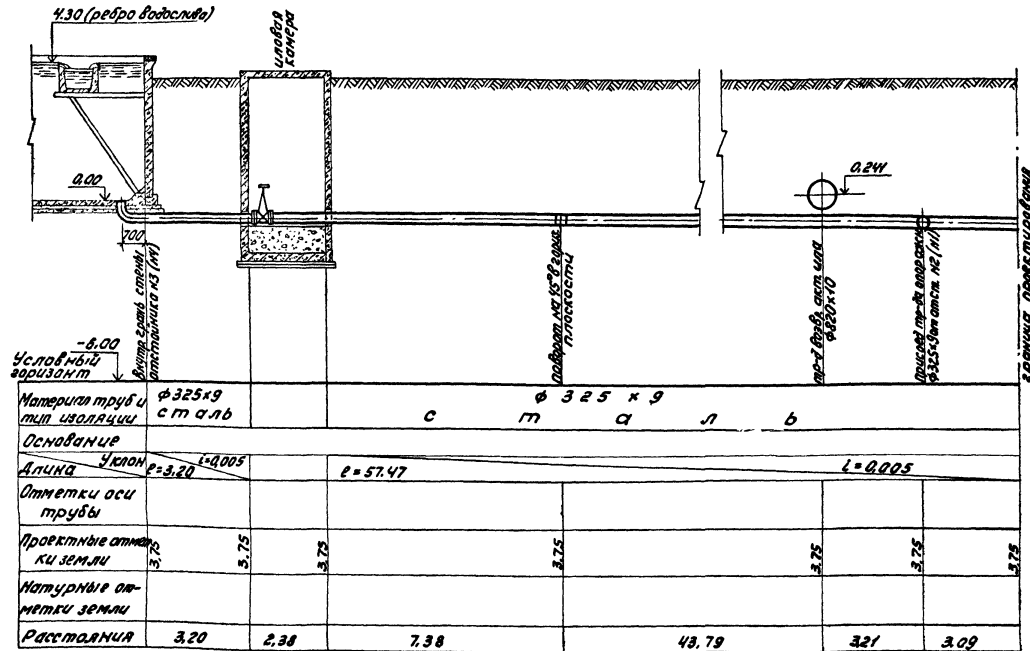
1. Расположение трасс трубопроводов в плане см. на листе 7
2. Стальные трубы, прокладываемые в грунте, покрываются усиленной изоляцией/состав изоляции см. на листе 12
3. Основание под стальные трубопроводы определяется при привязке проекта с соблюдением следующего требования: уложенный трубопровод на всем протяжении должен опираться на нетронутий или плотно утрамбованный грунт.
4. Выбор марки железобетонных труб, а также разработка их соединения и основания осуществляется при привязке проекта на основании выпускаемых промышленностью мало напорных и напорных железобетонных труб. Трубы должны быть рассчитаны на рабочее давление не менее 0,5 атм.
5. Конструкция косого тройника 45°-820×10-1020×10 дана в альбоме У нестандартизированного оборудования.

Согласовано
Инв. № 1002-2-377.83

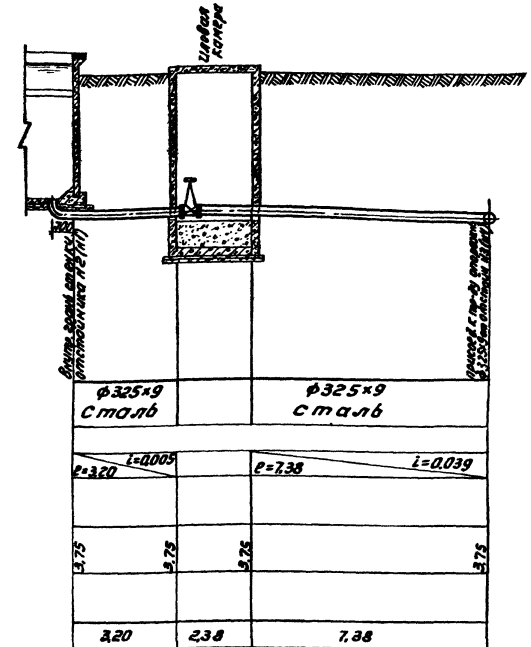
Т.п. 902-2-377.83		-7X	
Прил. №	Иск. №	Отстойники канализационные	Стр. 14
	Иск. №	радиальные вторичные из	
	Иск. №	сварного ж/б диаметром 400	
	Иск. №	Профили трубопроводов возв-	
	Иск. №	ратного активного ила №100	
	Иск. №	Масштаб канализационных	

Копировал: И
19174-01 16 Формат А2

Профиль трубопровода опорожнения от отстойника №3(н4)
до границы проектирования



Профиль трубопровода опорожнения
от отстойника №2(н1)



Примечания

1. Расположение трасс трубопроводов в плане см. на листе 7
2. Стальные трубы, прокладываемые в грунте, покрываются усиленной битумной изоляцией (состав изоляции см. на листе 12)
3. Основание под стальные трубопроводы определяется

при привязке проекта с соблюдением следующего требования: уложенный трубопровод на всем протяжении должен опираться на нетронутый или плотно утрамбованный грунт.

Т. п. 902-2-377.83		- TX	
Привязан	Исполнитель	Проверено	Утверждено
М.П. №	М.П. №	М.П. №	М.П. №
Исполнитель: [подпись]		Проверено: [подпись]	
Утверждено: [подпись]		Утверждено: [подпись]	
Исполнитель: [подпись]		Проверено: [подпись]	
Утверждено: [подпись]		Утверждено: [подпись]	
Исполнитель: [подпись]		Проверено: [подпись]	
Утверждено: [подпись]		Утверждено: [подпись]	