

ВЕДОМОСТЬ ПРИМЕНЕННЫХ И ССЫЛОЧНЫХ ДОКУМЕНТОВ

ОБОЗНАЧЕНИЕ	НАИМЕНОВАНИЕ	ПРИМЕЧАНИЕ
ОСТ 36.13-76	ЩИТЫ И ПУЛЬТЫ СИСТЕМ АВТОМАТИЗАЦИИ ТЕХНОЛОГИЧЕСКИХ ПРОЦЕССОВ.	
ГОСТ 2.721-74	ЕСКД. ОБОЗНАЧЕНИЯ УСЛОВНЫЕ ГРАФИЧЕСКИЕ В СХЕМАХ ОБОЗНАЧЕНИЯ ОБЩЕГО ПРИМЕНЕНИЯ.	
ГОСТ 2.728-74	ЕСКД. ОБОЗНАЧЕНИЯ УСЛОВНЫЕ ГРАФИЧЕСКИЕ В СХЕМАХ РЕЗИСТОРЫ, КОНДЕНСАТОРЫ.	
ГОСТ 2.755-74	ЕСКД. ОБОЗНАЧЕНИЯ УСЛОВНЫЕ ГРАФИЧЕСКИЕ В СХЕМАХ УСТРОЙСТВА КОММУТАЦИОННЫЕ И КОНТАКТНЫЕ СОЕДИНЕНИЯ.	
ГОСТ 2.780-68	ЕСКД. ОБОЗНАЧЕНИЯ УСЛОВНЫЕ ГРАФИЧЕСКИЕ. ЭЛЕМЕНТЫ ГИДРАВЛИЧЕСКИХ И ПНЕВМАТИЧЕСКИХ СЕТЕЙ.	
ГОСТ 2.782-68	ЕСКД. ОБОЗНАЧЕНИЯ УСЛОВНЫЕ ГРАФИЧЕСКИЕ. НАСОСЫ И ДВИГАТЕЛИ ГИДРАВЛИЧЕСКИЕ И ПНЕВМАТИЧЕСКИЕ.	

ВЕДОМОСТЬ ЧЕРТЕЖЕЙ ОСНОВНОГО КОМПЛЕКТА

Кол-во	Лист	НАИМЕНОВАНИЕ	ПРИМЕЧАНИЕ
1		ОБЩИЕ ДАННЫЕ	
2,3		СХЕМА ФУНКЦИОНАЛЬНАЯ	
4,7		СХЕМА ЭЛЕКТРИЧЕСКАЯ ПРИНЦИПИАЛЬНАЯ РЕГУЛИРОВАНИЯ	
8,21		ЩИТ Щ 1П1-1Д. ОБЩИЙ ВИД.	
22		СХЕМА ПОДКЛЮЧЕНИЯ	

ТПР 904-02-6
Альбом 1 часть

Инв. № 904-02-6
Лист 1 из 1

17349-03

2

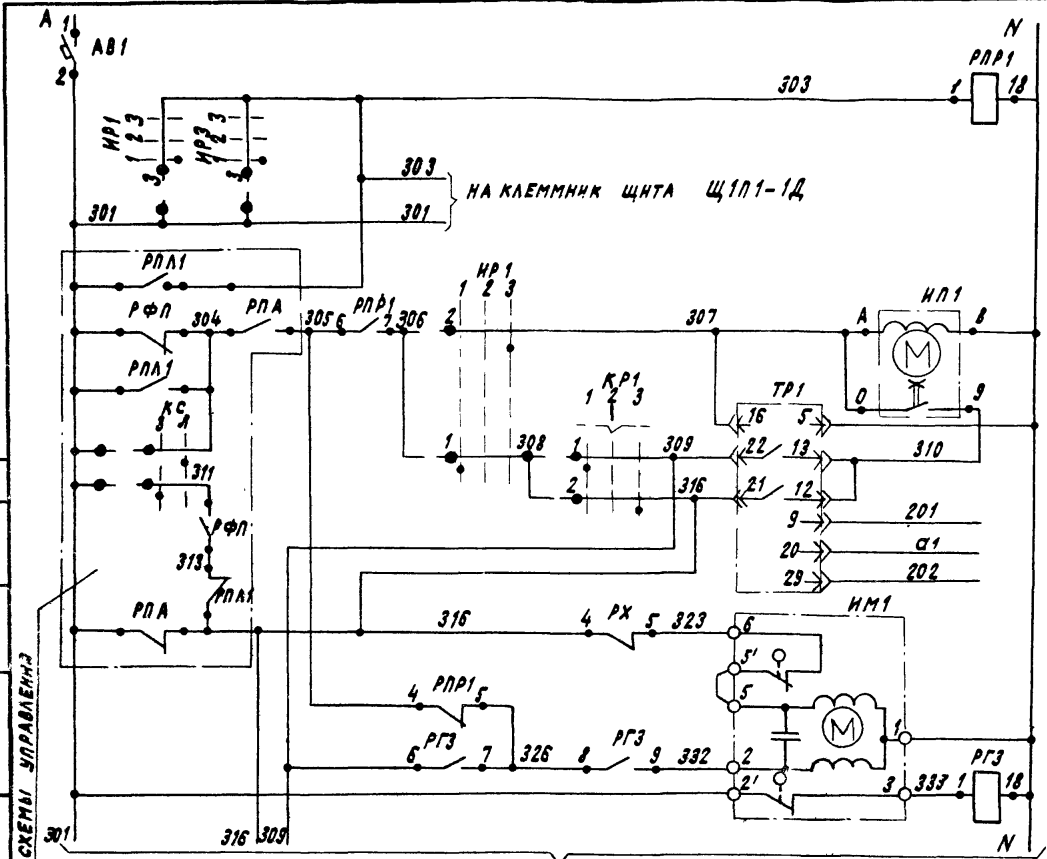
ПРИВЯЗАН		
ИНВ. №		
Нац. отд. ФОНДЕР		
Гл. спец. РУБЧИНСКИЙ		
Дир. г.р. БРОШЧЕНКО		
904-02-6 АОВ		
АВТОМАТИЗАЦИЯ ЦЕНТРАЛЬНЫХ КОНДИЦИОНЕРОВ ТИПА КТЦЗ15+КТЦ80.		
Страниц	Лист	Листов
р	1	22
Общие данные.		Госстроя СССР САНТЕХПРОЕКТ г. Москва

Копировал: СД

Формат А2

Т.Р.Р. 904-02-6
АВТОМ / ЧАСТЬ I

СОВМЕЩАЮ С ГИМ. ЭЛЕКТРОПРОЕКТ
П. СЛЕДИТЕЛИ И КОМП. ПРОЕКЦИОН. ДИЗАЙНЕР
ИЛИ ИНЖЕНЕР. ПОДПИСЬ И ДАТА ФАК. ИЛИ Р. П. СЛЕДИТЕЛИ И КОМП. ПРОЕКЦИОН. ДИЗАЙНЕР



Питание ~220В

РЕЛЕ ПРОМЕЖУТОЧНОЕ

СТУПЕНЧАТЫЙ ИМПУЛЬСНЫЙ ПРЕРЫВАТЕЛЬ

Питание
 ВЫШЕ НОРМЫ
 НИЖЕ НОРМЫ
 К ТЕРМОМЕТРУ
 СОПРОТИВЛЕНИЯ

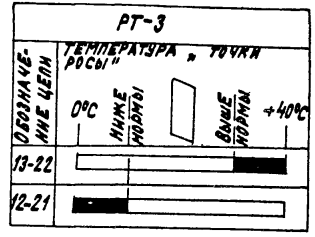
РЕГУЛЯТОР ТЕМПЕРАТУРЫ И ТОЧКИ РОСЫ*

ОТКРЫТИЕ

ЗАКРЫТИЕ

КАЛАН НА ТЕМПЕРАТУРУ ВОЗДУХА И РЕГУЛЯТОР ВЛАЖНОСТИ

ДИАГРАММЫ ЗАМЫКАНИЯ КОНТАКТОВ РЕГУЛЯТОР ТЕМПЕРАТУРЫ ТР1



ИЗВЕРКАТЕЛЬ РЕГУЛИРОВАНИЯ ИР1

УП 5311-С225

НОМЕР СЕКЦИИ	ИР КОНТАКТА				РУЧНОЕ ОТКЛЮЧЕНИЕ АВТОМАТИЧЕСКОЕ			
	1	2	3	4	1	2	3	4
1	л	л	л	л	л	л	л	л
2	л	л	л	л	л	л	л	л
3	л	л	л	л	л	л	л	л
4	л	л	л	л	л	л	л	л

КЛЮЧ РЕГУЛИРОВАНИЯ КР1

УП 5311 - А225

НОМЕР СЕКЦИИ	ИР КОНТАКТА				РУЧНОЕ ОТКЛЮЧЕНИЕ АВТОМАТИЧЕСКОЕ			
	1	2	3	4	1	2	3	4
1	л	л	л	л	л	л	л	л
2	л	л	л	л	л	л	л	л
3	л	л	л	л	л	л	л	л
4	л	л	л	л	л	л	л	л

* НЕ ИСПОЛЬЗУЕТСЯ

СМ. ЛИСТ 5

17349-03 5

НАЧ. ОТД.	ФИНГЕР	В.И.
ГЛ. СПЕЦ.	РУБЧИНСКИЙ	В.И.
РУК. ГР.	БРОНШТЕЙН	В.И.
СТ. ТЕХН.	ЕРИНА	В.И.

904-02-6 АВВ

АВТОМАТИЗАЦИЯ ЦЕНТРАЛЬНЫХ КОНДИЦИОНЕРОВ ТИПА КТЦ 31,5 ÷ КТЦ 80

ПРИВЯЗАН	СТАДИЯ ЛИСТ	ЛИСТОВ	Р	4	СХЕМА ЭЛЕКТРИЧЕСКАЯ ПРИНЦИПАЛЬНАЯ РЕГУЛИРОВАНИЯ (НАЧАЛО)	УСТРОЙСТВО СССР САНТЕХПРОЕКТ Г. МОСКВА
Изм. №						

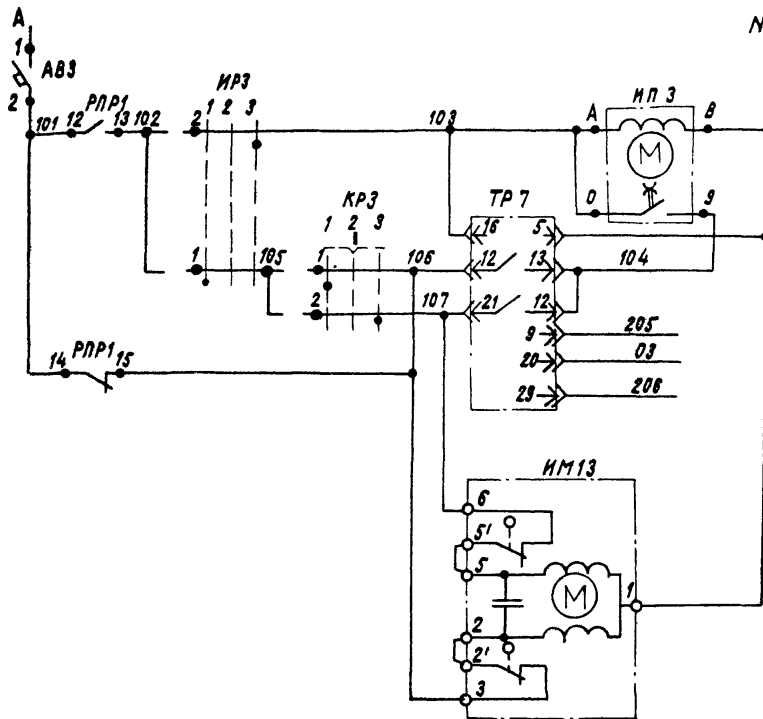
КОПИРОВАЛА: КРАИНА

ФОРМАТ: 12

Т.Р.Р. 904-02-6

АЛБЕОМ I ЧАСТЬ

ИЗМ. ИЛИ ДОП. КОМПОНОВКА ИЛИ ДАТА ВВЕДЕНИЯ В ЭКСПЛУАТАЦИЮ



ПИТАНИЕ ~ 220В	
СТУПЕНЧАТЫЙ ИМПУЛЬСНЫЙ ПРЕРЫВАТЕЛЬ	
ПИТАНИЕ ВЫШЕ НОРМЫ НИЖЕ НОРМЫ	ТЕМ- ПЕРАТУРА ВОЗДУХА РЕГУЛЯТОР СОПРОТИВЛЕНИЯ
ОТКРЫТЫЕ	КАРАН НА ТЕПЛОСИСТЕМЕ II ВОЗДУХОНАГРЕВА
ЗАКРЫТЫЕ	

ДИАГРАММЫ ЗАМЫКАНИЯ КОНТАКТОВ

ИЗБИРАТЕЛЬ РЕГУЛИРОВАНИЯ КРЗ

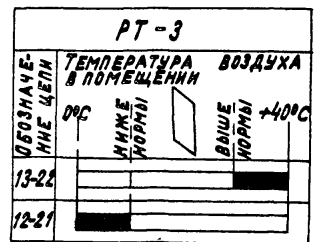
УПЗ311-С223		УПЗ311-А223			
НО СЕКЦИИ	НО КОНТАКТА	ОТКЛОНЕНИЕ			
		1	2	3	4
		1	2	3	4
		-45°	0	+45°	
1	1	л	л	л	л
2	3	л	л	л	л

КЛЮЧ РЕГУЛИРОВАНИЯ КРЗ

НО СЕКЦИИ	НО КОНТАКТА	ОТКЛОНЕНИЕ		
		1	2	3
		1	2	3
		-45°	0	+45°
1	1	л	л	л
2	3	л	л	л

* НЕ ИСПОЛЬЗУЕТСЯ

РЕГУЛЯТОР ТЕМПЕРАТУРЫ ТР7



17349-03 7

904-02-6 АОВ

АВТОМАТИЗАЦИЯ ЦЕНТРАЛЬНЫХ КОНДИЦИОНЕРОВ ТИПА КТЦ 31,5+КТЦ 60

Привязан	Изм. №	Изм. №	Изм. №	Изм. №	Изм. №	Изм. №	Изм. №	Изм. №	Изм. №	СТАДИИ ЛИСТ	ЛИСТОВ
										Р	6
СХЕМА ЭЛЕКТРИЧЕСКАЯ ПРИНЦИПАЛЬНАЯ РЕГУЛИРОВАНИЯ (ПРОДОЛЖЕНИЕ)										РОССТРОИ СССР САНТЕХПРОЕКТ Г. МОСКВА	

КОПИРОВАЛА: КРАКЛИНА

ФОРМАТ: 12

ТПР 904-02-6
Рязань I Часть 1

Поз	ОБОЗНАЧЕНИЕ	НАИМЕНОВАНИЕ	Кол.	Прим.
		<u>СТАНДАРТНЫЕ ИЗДЕЛИЯ</u>		
1		ШКАФ ЩИТА ЩШМ- 1000x600 - []У4УР30 ОСТ36.13-76	1	
2		РЕЙКА Р3 ТКЗ-101-77	3	У5 ТМЗ-1-77
3		РЕЙКА Р2 ТКЗ-100-77	4	У3 ТМЗ-1-77
		<u>ПРОЧИЕ ИЗДЕЛИЯ</u>		
4		РЕГУЛЯТОР ТЕМПЕРАТУРЫ ЭЛЕКТРИЧЕСКИ ТРЕХПОЗИЦИОН- НЫЙ РТ-3 ТУ25-02 202114-78	2	
5		ПЕРЕКЛЮЧАТЕЛЬ УНИВЕРСАЛЬ- НЫЙ УП5311-А225 ТУ16-524 074-75	2	ТК4-125-78
6		ПЕРЕКЛЮЧАТЕЛЬ УНИВЕРСАЛЬНЫЙ УП5311-С225 ТУ16-524 074-75	2	ТК4-125-78

ПРИВЯЗАН

ИНВ. И

ИЗВ. ОБЪ. ФУНД. КОМ. ДИ. ДИ. ДИ.
Гл. сплн. РЯБОВИНСКИЙ
Рук. Г.А. БРОНЦЕНКО

904-02-6 АОВ

АВТОМАТИЗАЦИЯ ЦЕНТРАЛЬНЫХ КОНДИЦИОНЕРОВ
ТИПА КТЦ, ЗИ.5 - КТЦ, 80

Стадия Лист Листов

Р 8

Госстрой СССР
САНТЕХПРОЕКТ
г. Москва

Щит Щ1П1-1Д
Общий вид.

Изм. №, дата, подп. и дата, взыскания

Поз	ОБОЗНАЧЕНИЕ	НАИМЕНОВАНИЕ	Кол.	Прим.
7		ПРЕРЫВАТЕЛЬ ИМПУЛЬСНЫЙ СТУПЕНЧАТЫЙ СИП-01М ТУ50 108-77	2	У15 ТМЗ-16-77
		АВТОМАТ А63-МУ3, ~220В Тотс-1,3-7Н; КРЕПЛЕНИЕ НА ПАНЕЛИ, ТУ16-522.110-74		У1 ТМЗ-14-77
8		ТН-16А	1	
9		ТН-1А	1	
10		РЕЛЕ ПРОМЕЖУТОЧНОЕ РЭ-21-5У3 ТУ16-523 45794	3	У16 ТМЗ-10-77
11		БЛОК ЗАЖИМОВ БЗ-10 ТУ36 1750-74	6	
12		Упор ТУ36 1751-74	6	
13		РАМКА 66x25 ТУ36 1130-74	6	ДЖ-347-68
14		ПЕРЯЧКА ТУ36 1752-74	3	

МАТЕРИАЛЫ

Провод ПВ1x1,0

ГОСТ 6323-79

100м

Провод ПМВГ 1x0,75

ТУ16-505 434-73

30м

Провод ПГВ 1x1,5

ГОСТ 6323-79

2м

Провод НВЭ 1x0,75

Тип II ГОСТ 17515-72

10м

17349-03

9

904-02-6 АОВ

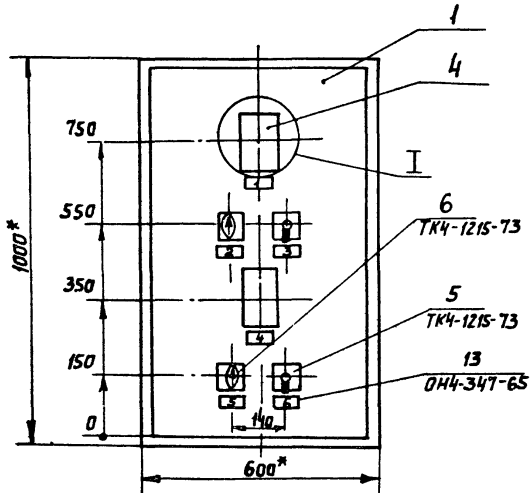
Лист

9

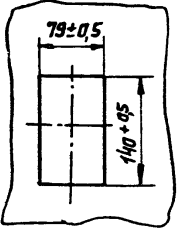
Изм. №, дата, подп. и дата, взыскания

Изм. Лист и док. Утвердил Дата

ТПР 904-02-6
АЛЬБОМ 1 ЧАСТЬ 1



I
M 1:5



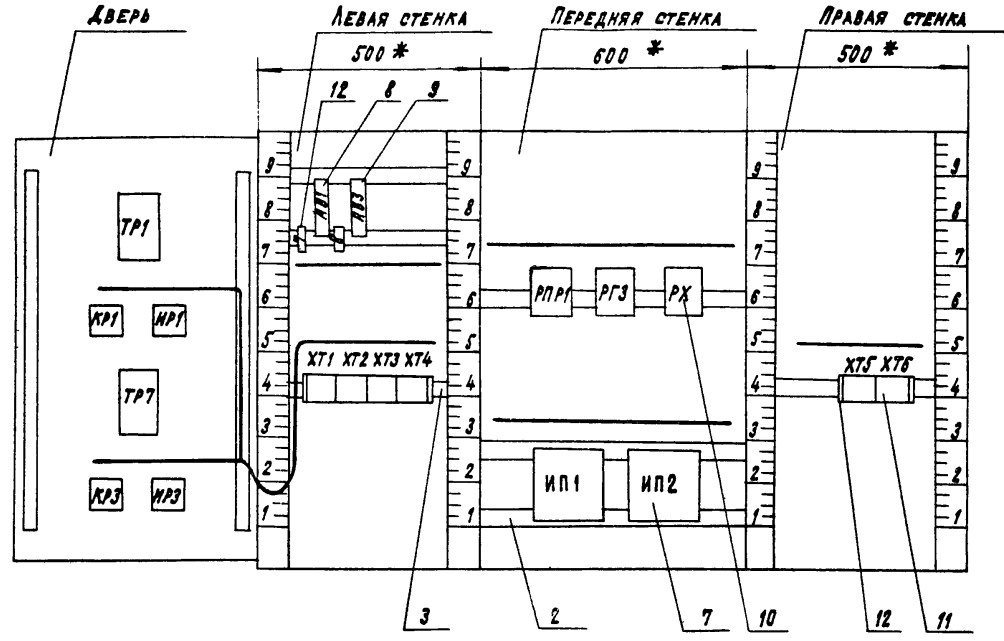
- 1 * Размеры для справок
- 2 Покрытие - вариант 2 ОСТ 36 13-76
- 3 Таблицы соединения и подключения выполнены на основании схем, приведенных на листах 4...7.
- 4 По данному чертежу изготовить щитя

Изм. и подл. Подпись и дата. Изменения №№

Изм.	Лист	№ докум.	Подпись	Дата

17349-03 10
 904-02-6 А08 Лист
 10

Вид на внутренние плоскости щита (развёрнуто)



ТПР 904-02-6
АЛБ00М I ЧАСТЬ I

ИЗМ. № ПОДП. ПОДАНО И ДАТА СЗНАЧЕНИИ

17349-03 11

ИЗМ. №	ПОДП.	ПОДАНО	И ДАТА	СЗНАЧЕНИИ	904-02-6	А0В	Лист
							11

ПРОДОЛЖЕНИЕ ТАБЛ.3 ПРОДОЛЖЕНИЕ ТАБЛ.3 ПРОДОЛЖЕНИЕ ТАБЛ.3

ПРОВОДНИК	КОНТАКТ	ПРОВОДНИК	КОНТАКТ	ПРОВОДНИК	КОНТАКТ
106	15	326	7		<u>ХТС</u>
301	16	326	7 П	Н	1
301	16	326	8 П	Н	1 П
335	17	332	9	Н	2 П
Н	18	Н	18	Н	2
Н	18	Н	18	301	3
				303	4
	<u>РХ</u>		<u>НП1</u>	305	6
337	1	307	А	316	7
316	4	307	А П	316	7
316	4 П	Н	В		
323	5	Н	В		<u>ХТС</u>
316	6 П	307	0 П	1р	1 П
335	7	310	9	2р	2 П
335	7 П	ЗЕМЛЯ	↓	3р	3 П
335	8 П			4р	4 П
336	9		<u>НП3</u>	1р	5 П
Н	18	103	А	2р	6 П
Н	18	103	А П	2р	6 П
		Н	В	2р	7 П
	<u>РГ3</u>	Н	В	3р	8 П
333	1	103	0 П	4р	9 П
309	4	104	9	4р	9 П
309	4 П	ЗЕМЛЯ	↓	4р	0
334	5				
309	6 П				

904-02-6 АОВ

Лист
20

ПРОДОЛЖЕНИЕ ТАБЛ.3 ПРОДОЛЖЕНИЕ ТАБЛ.3 ПРОДОЛЖЕНИЕ ТАБЛ.3

ПРОВОДНИК	КОНТАКТ	ПРОВОДНИК	КОНТАКТ	ПРОВОДНИК	КОНТАКТ
			<u>НР1</u>		<u>КР3</u>
	<u>ДВЕРЬ</u>	308	1		
		306	1 2	106	1
	<u>ТР1</u>	307	2	106	1
Н	5	307	2	105	1 2
Н	5	303	3	107	2
201	9	301	3 4	107	2
310	12				
310	12 П				
310	13 П		<u>ТР7</u>		<u>НР3</u>
307	16				
С1	20	Н	5	105	1
316	21	Н	5	102	1 2
309	22	205	9	103	2
202	29	104	12	103	2
ЗЕМЛЯ	↓	104	12 П		
		104	13 П		
		103	16		
	<u>КР1</u>	С3	20		
309	1	107	21		
308	1-2	106	22		
316	2	206	29		
816	2	ЗЕМЛЯ	↓		

17549-03

16

904-02-6 АОВ

Лист
21

формат 12

779 904-02-6
АВТОМ I ЧАСТЬ

ИЗМ. ЧИСЛА ДОК. ИЛИ ЧИСЛА ДОК. ИЛИ ЧИСЛА ДОК. ИЛИ ЧИСЛА ДОК.

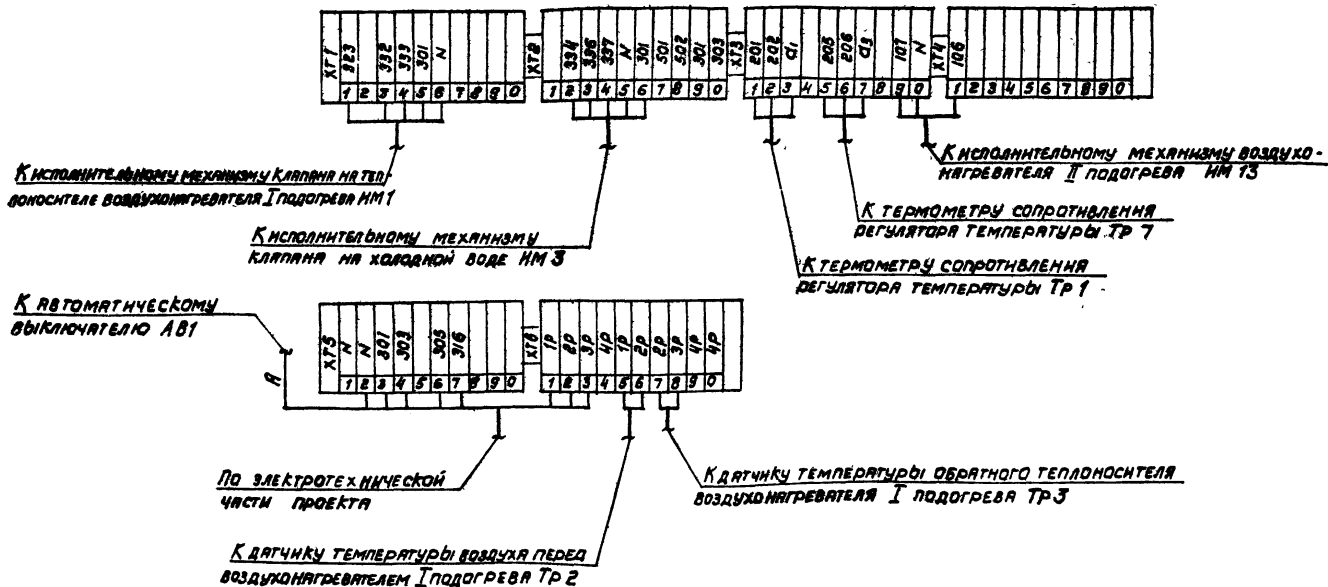
ИЗМ. ЧИСЛА ДОК. ИЛИ ЧИСЛА ДОК. ИЛИ ЧИСЛА ДОК. ИЛИ ЧИСЛА ДОК.

ИЗМ. ЧИСЛА ДОК. ИЛИ ЧИСЛА ДОК. ИЛИ ЧИСЛА ДОК. ИЛИ ЧИСЛА ДОК.

ИЗМ. ЧИСЛА ДОК. ИЛИ ЧИСЛА ДОК. ИЛИ ЧИСЛА ДОК. ИЛИ ЧИСЛА ДОК.

Т.П.Р. 904-02-6
АОВВМ I часть 1

Инвентарный Подл. № 14545



17

17349 - 03

И.О.Т.Д.	Ф.И.О.	Подпись
Л.С.Е.Ц.	Р.У.В.И.С.К.И.Н.А	Л.С.Е.Ц.
Р.У.К.Г.Р.	В.О.О.Ш.Т.Е.И.Н.	В.У.Р.Л.
С.Т.Е.Х.Н.	Л.И.С.К.И.Н.А	В.О.О.Ш.

904-02-6 АОВ

Автоматизация центральных кондиционеров
типа КТЦ 31,5 + КТЦ 80

ПРИВЯЗАН									
И.И.В. №									

СХЕМА ПОДКЛЮЧЕНИЯ

СТРАНА	ЛИСТ	ЛИСТОВ
Р	22	
ГОСУДАРСТВЕННЫЙ ССРС САНТЕХПРОЕКТ г. МОСКВА		
ФОРМАТ 12		