

ТИПОВОЙ ПРОЕКТ  
902-1-104.86

КАНАЛИЗАЦИОННАЯ  
НАСОСНАЯ СТАНЦИЯ

ПРОИЗВОДИТЕЛЬНОСТЬЮ 2200-10000 м<sup>3</sup>/ч,  
НАПОРОМ 25-32М ПРИ ГЛУБИНЕ ЗАЛОЖЕНИЯ  
ПОДВОДЯЩЕГО КОЛЛЕКТОРА - 4,0М

Альбом 2

МФ 2140-02  
ЦЕНА 3-88

ЦЕНТРАЛЬНЫЙ ИНСТИТУТ ТИПОВОГО ПРОЕКТИРОВАНИЯ  
ГОССТРОЯ СССР

Москва, А-445, Смольная ул., 22

Сдано в печать XI 1987 года

Заказ № 13254

Тираж 1215 экз.





Ведомость рабочих чертежей  
основного комплекта марки ТХ.

Лист	Наименование	Примечание
1.	Общие данные.	
2.	План на отм. 0.000.	
3.	Система технологических трубопроводов. Планы на отм. - 1.600 и - 5.600	
4.	Система технологических трубопроводов. План на отм. - 7.150. Установка дренажного насоса.	
5.	Система технологических трубопроводов. Разрез 1-1	
6.	Система технологических трубопроводов. Разрез 2-2	
7.	Система технологических трубопроводов. Разрез 3-3	
8.	Система технологических трубопроводов. Аксонометрическая схема. Узлы 1, 2.	
9.	Система трубопроводов технической воды. Планы на отм. - 1.600 и - 5.600.	
10.	Система трубопроводов технической воды. План на отм. - 8.050.	
11.	Система трубопроводов технической воды. Аксонометрическая схема.	
12.	Система трубопроводов масла. Аксонометрическая схема и схема установки.	
13.	Системы трубопроводов опорожнения и дренажных вод. Аксонометрические схемы.	
14.	Спецификация оборудования, арматуры и трубопроводов (начало).	
15.	Спецификация оборудования, арматуры и трубопроводов (окончание).	
16.	Механическая мастерская.	
17.	Установка транспортера скребкового ТСН-160.А.	
18.	Установка насоса СДВ 2700/26.5 (ФВ-2700/26.5) с электродвигателем ВЛН 118/23-843.	

Ведомость основных комплектов  
рабочих чертежей.

Обозначение	Наименование.	Примечание
ТХ	Технологические решения	
ВК	Внутренний водопровод и канализация	
ОВ	Отопление и вентиляция	
АР	Архитектурно - строительные решения.	
КЖ	Конструкции железобетонные	
КМ	Конструкции металлические.	
ЭМ	Силовое электрооборудование	
АТХ	Технологический контроль.	
СС	Связь.	

Условные обозначения:

—ТХ—	Технологический трубопровод.
—ВМ—	Трубопровод взмучивания
—ДР—	Трубопровод дренажных вод.
—ОБ—	Трубопровод обмыва резервуара
—ТВ—	Трубопровод технической воды
—ОВ—	Трубопровод отработанной воды
—М—	Трубопровод масла.
—ОМ—	Трубопровод отработанного масла.
—ОП—	Трубопровод опорожнения.

Ведомость ссылочных и  
прилагаемых документов.

Обозначение	Наименование	Примечание
	Ссылочные документы	
Типовые конструкции и детали Т-2092	Бак разрыва струи емкостью 180л.	
Типовые конструкции	Установка конструкций на технологическом оборудовании и трубопроводах. Узлы и детали	
«Главмонтажавтоматики» чертеж ТКЧ-3144-70		
	Прилагаемые документы	
ТХН	Общие виды не типовых конструкций согласно содержанию.	Альбом 2
ТХ.СО	Спецификации оборудования	Альбом 8
ТХ.ВМ	Ведомости потребности в материалах	Альбом 9

Общие указания:

1. За условную отметку 0.000. принята абсолютная отметка .
2. Отметки на чертежах указаны сверху вниз соответственно для глубин заложения подводящего коллектора 40; 5,5 и 70 см.
3. Все трубы после монтажа окрасить эмалью ПФ-115 или ПФ-133 в 2 слоя по фону грунта ГФ-0119

Ведомость спецификаций.

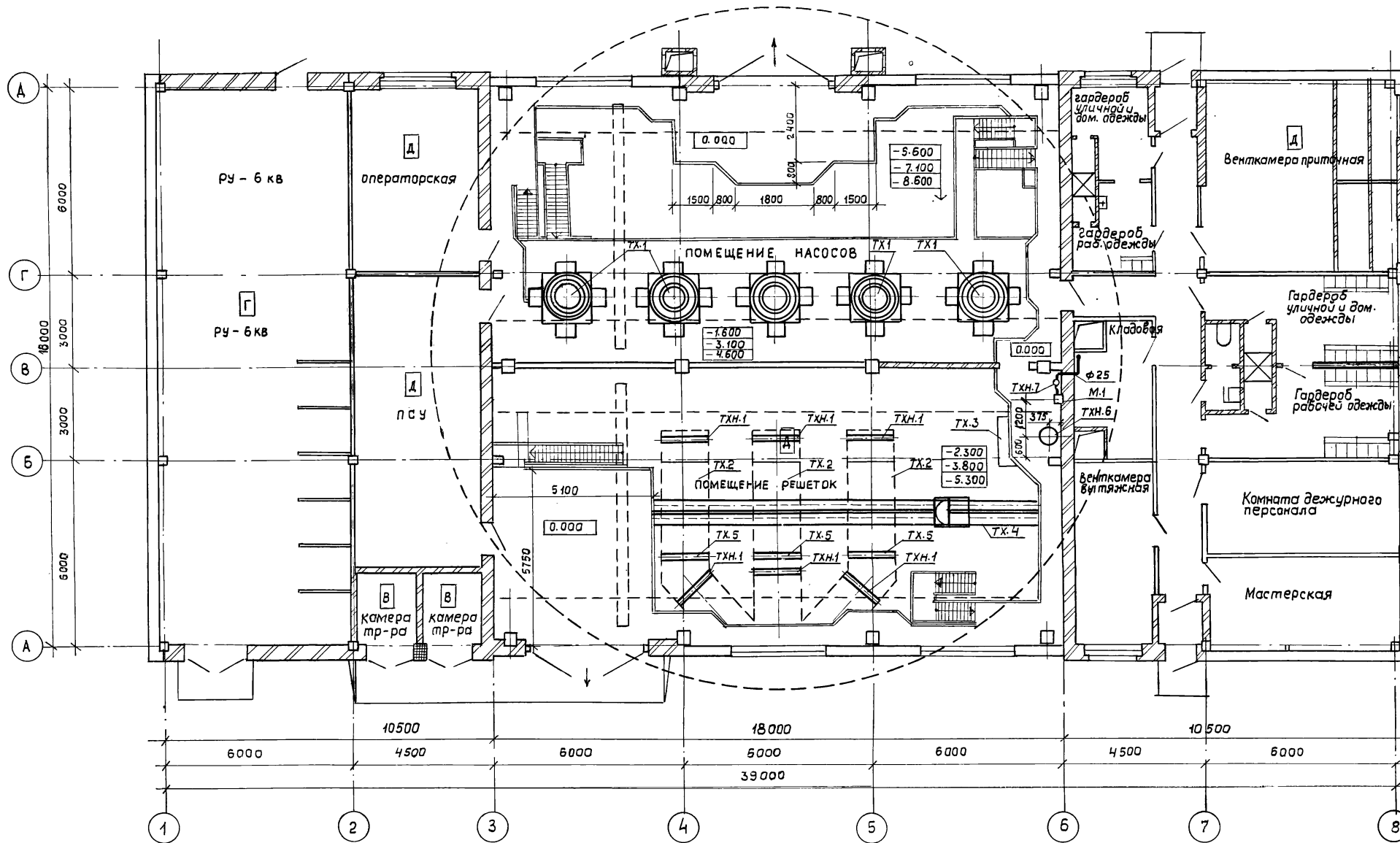
Лист	Наименование	Примечание
14	Спецификация систем ТХ; ВМ; ДР; ОБ	
15	Спецификация систем ТВ; ОВ; М; ОМ; ОП.	

Рабочие чертежи основного комплекта марки ТХ выполнены в соответствии с действующими строительными нормами и правилами и предусматривают технические решения, обеспечивающие безопасность при соблюдении установленных правил безопасности эксплуатации здания  
Главный инженер проекта  
Главный инженер проекта  
осуществивший привязку

подп / И А Слезин

Привязан		
ИНВ.№		
ТП 902 - 1 - 104.86 - ТХ		
Гип	Слезин	подп
Нач. отд.	Ольманский	"
Н. контр.	Горячева	"
Зл. спец.	Давыдова	"
Рук. зр.	Винникова	"
Канализационная насосная станция при глубине заложения коллектора 4.0 м.	Стандия	Лист
Общие данные.	Р	1
	18	Листов
	МЖКХ	РСФСР
	ГИПРОКОММУНВОДОКАНАЛ	Ленинградское отделение

ПЛАН НА ОТМ. 0.000

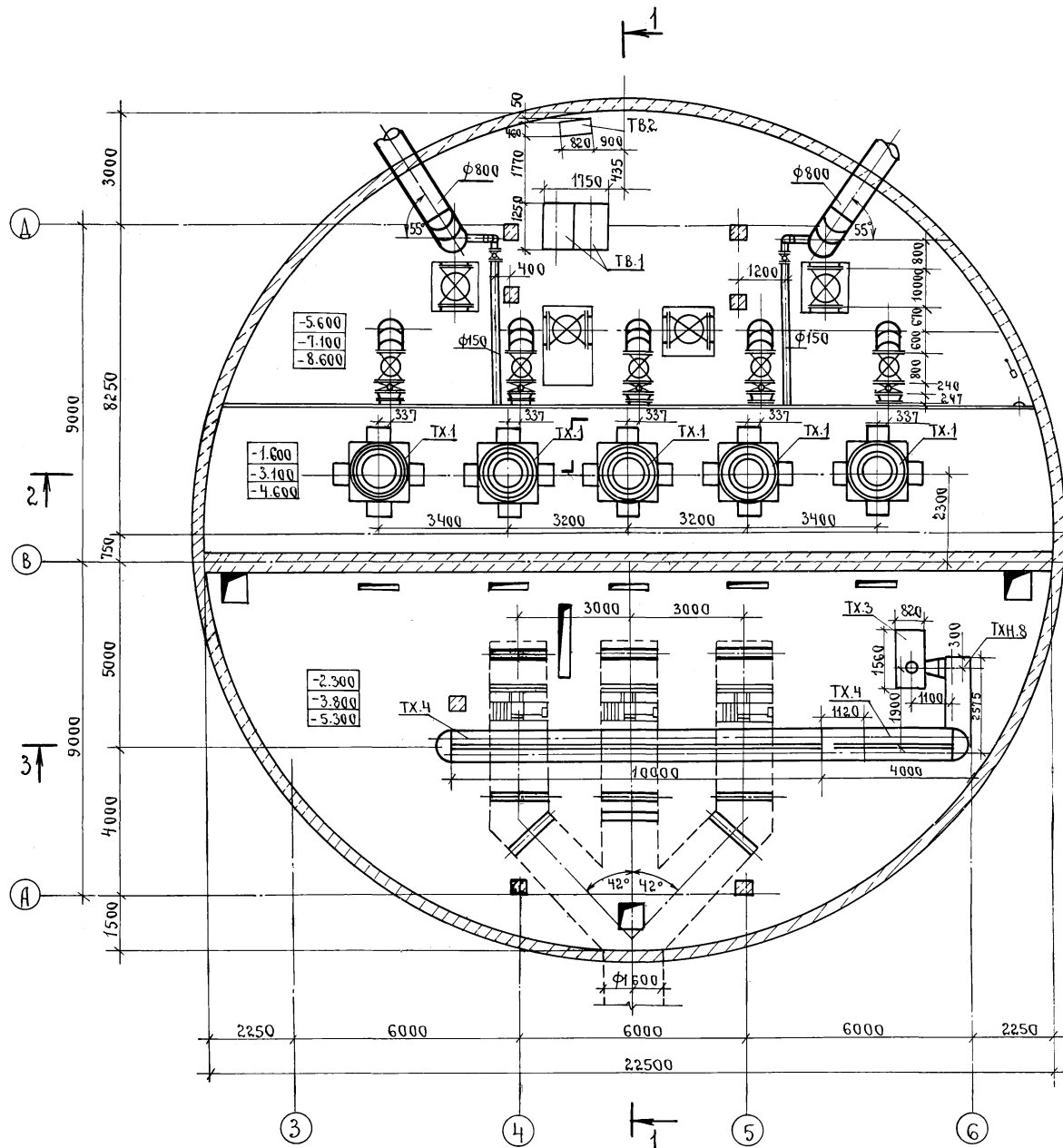


ТП 902 - 1 - 104.86ТХ					
Гип	Слегин				
Нач. отд.	Ольшанский				
Н.контр.	Горячев				
Гл.спец.	Давыдова				
Рук. гр.	Вишнякова				
Ст.инж.	Братцева				
Инж.	Пояскова				
Привязан			Канализационная насосная станция при глубине заложения коллектора 4.0 м	Стация	Лист
Инв. №			План на отм. 0.000	Р	2
			МЖСКХ РСФСР	ГИПРОКОММУНВОДОКАНАЛ Ленинградское отделение	

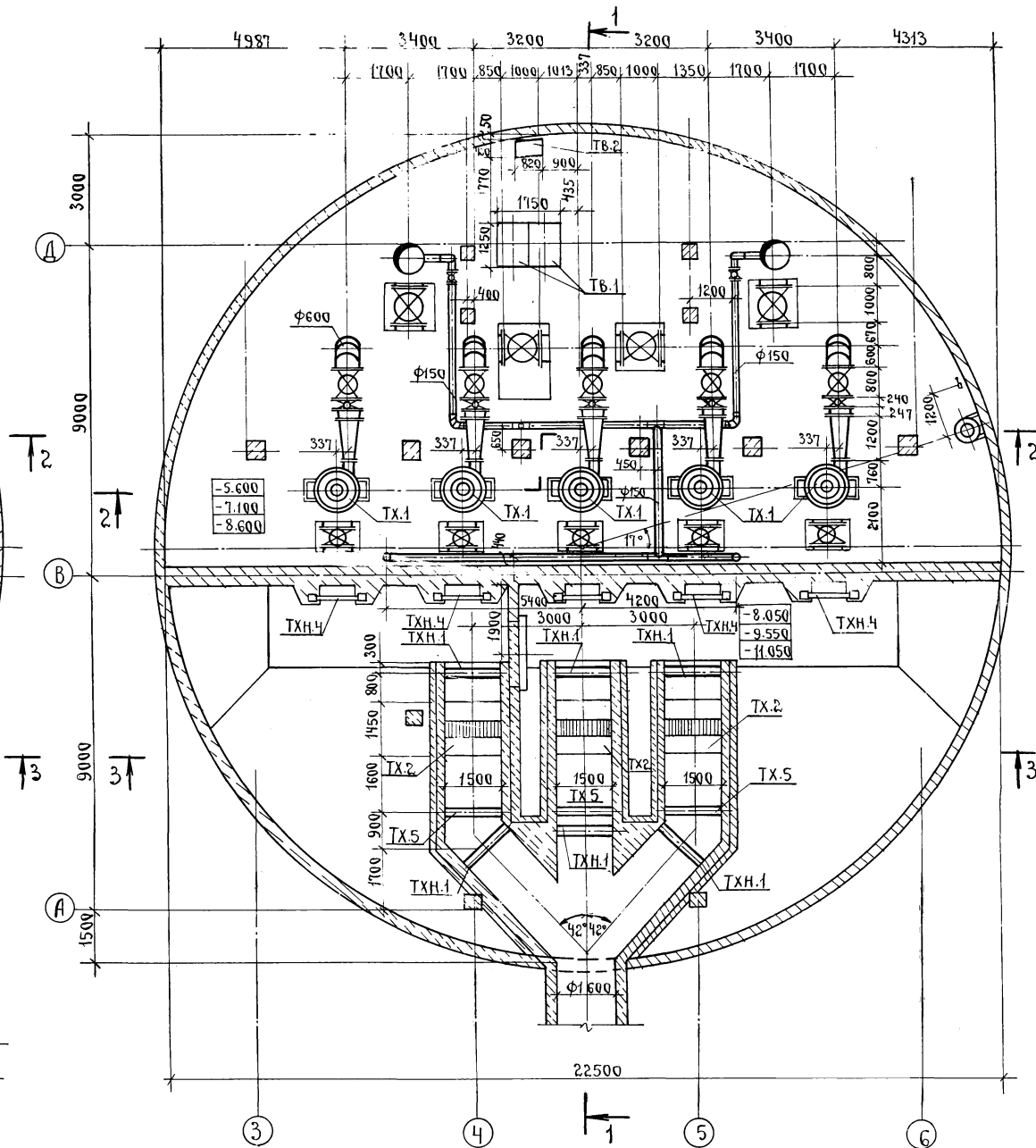
Копировал МФ 2140-02 5 Формат А2

Тилобай проект 902-1-104.86 Альбом 2

План на отм. - 1.600

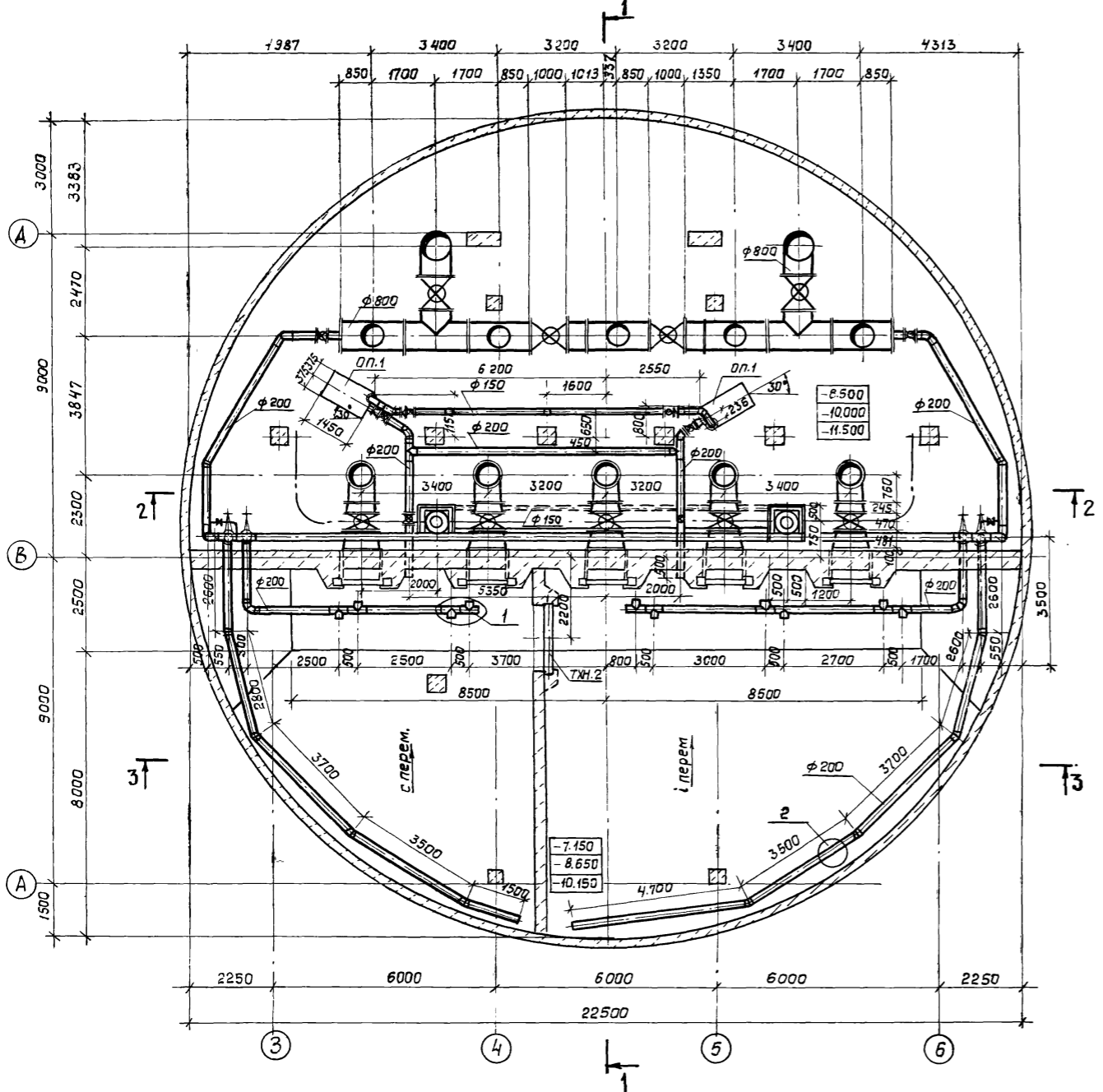


План на отм. - 5.600



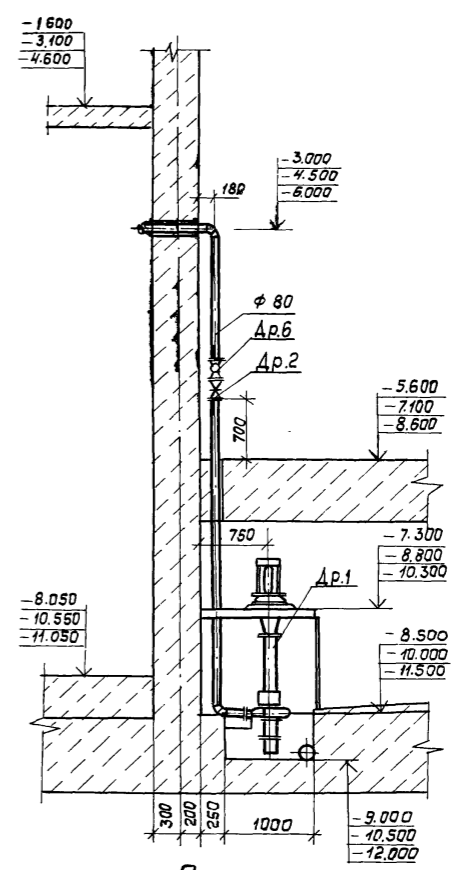
			ТЛ 902 - 1 - 104.86 - ТХ				
Привязан	Гип	Слегин	подп.	Канализационная насосная станция при элеваторе заложения коллектора 4.0м	Стадия	Лист	Листов
	Нач. отд.	Ольшанский	»		Р	3	
	Н.контр.	Горячева	»				
	Э.спец.	Давыдова	»				
	Рук. зр.	Винякова	»				
	Ст. инж.	Братчева	»				
	Инж.	Полякова	»				
И:В.Н°				Система технологических трубопроводов. Планы на отм. - 1.600и - 5.600	МЖКХ	РСФСР	
					ГИПРОКОММУНВОДОКАНАЛИЗАЦИОННО-ТЕХНИЧЕСКОЕ ОТДЕЛЕНИЕ		

План на отм. - 7.150

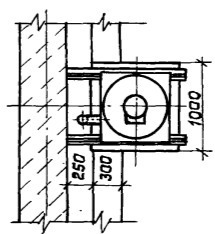


Установка дренажного насоса

Разрез  
М 1:50



План



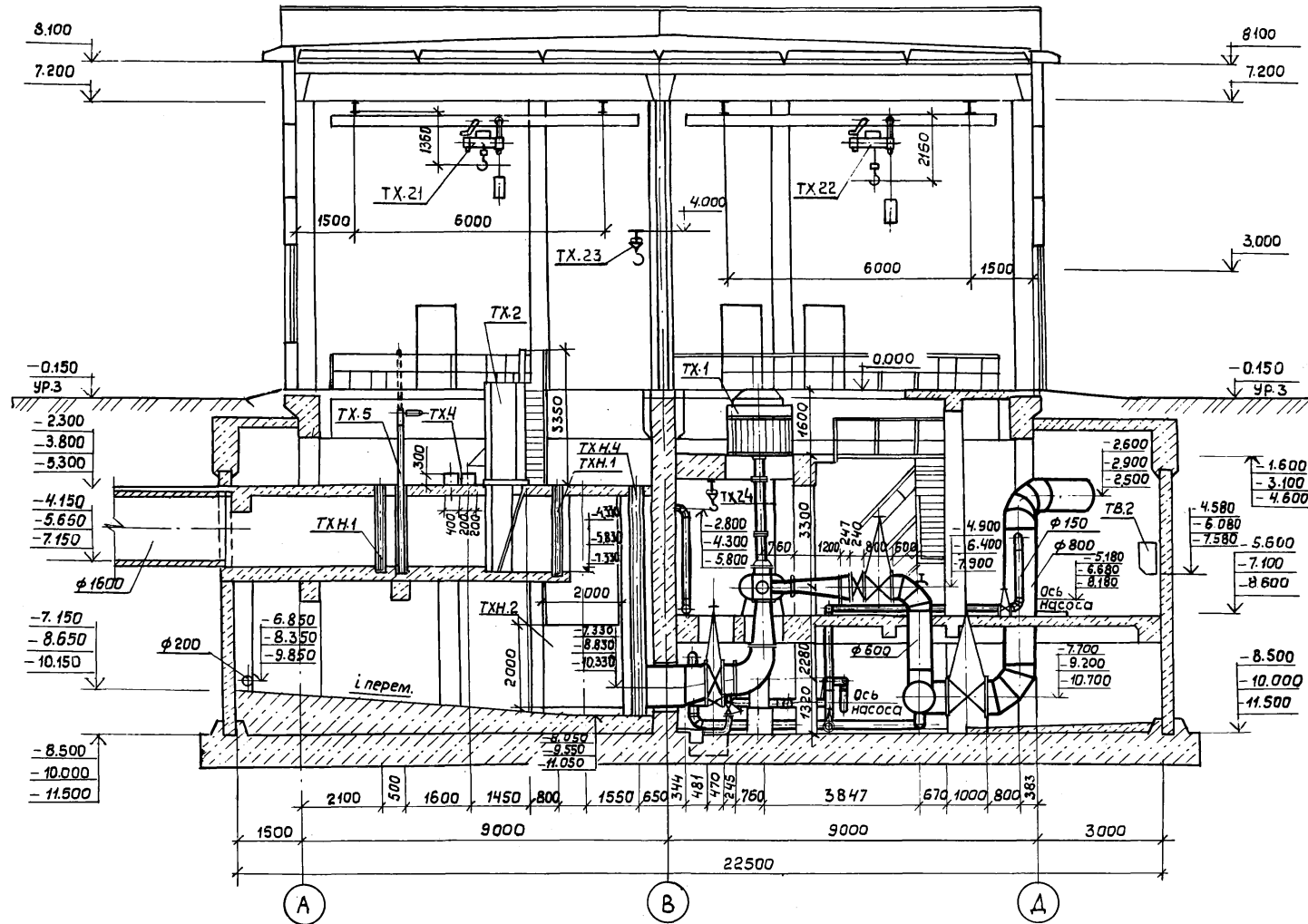
Альбом 2  
Титловый проект 902-1-104.86  
Инв. № подл. Подпись и дата Взам. инв. №

ТП902 - 1 - 104.86-ТХ						
Гип	Слегин		Канализационная насосная станция при глубине заложения коллектора 4.0 м	Стадия	Лист	Листов
Нач. отд.	Ольшанский			Р	4	
Н. контр.	Горячева					
Гл. спец.	Давыдова					
Рук. гр.	Вишнякова		Система технологических трубопроводов. План на отм. -7.150. Установка дренажного насоса	МЖСК	РФРСР	
Ст. инж.	Братцева			ГИПРОКОМУНВОДОКАНАЛ	Ленинградское отделение	
Инж.	Пояскова					

Копировал И. Жуков 7  
Формат А2



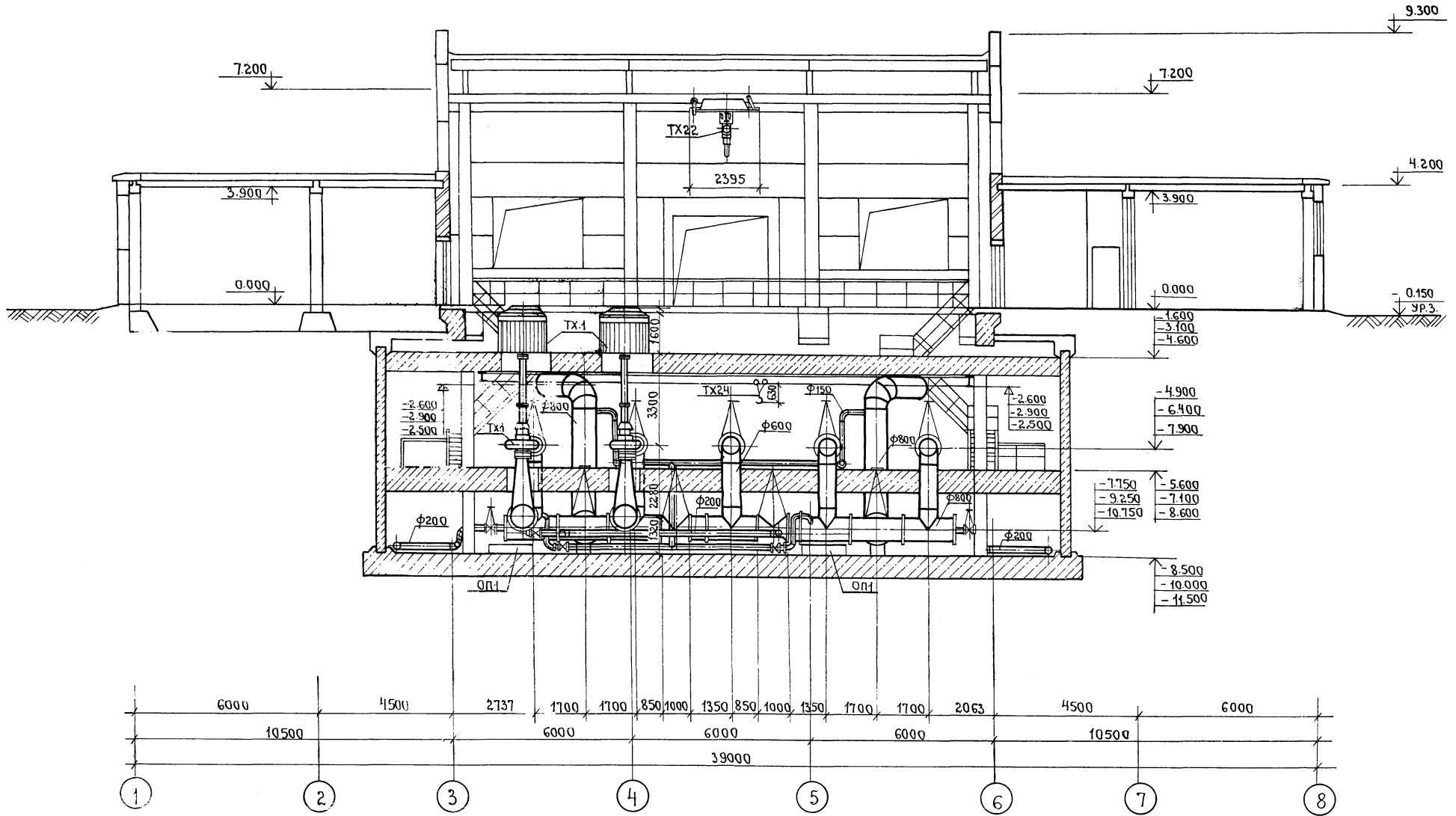
# РАЗРЕЗ 1-1



Привязан

ШВ.№

# Разрез 2-2

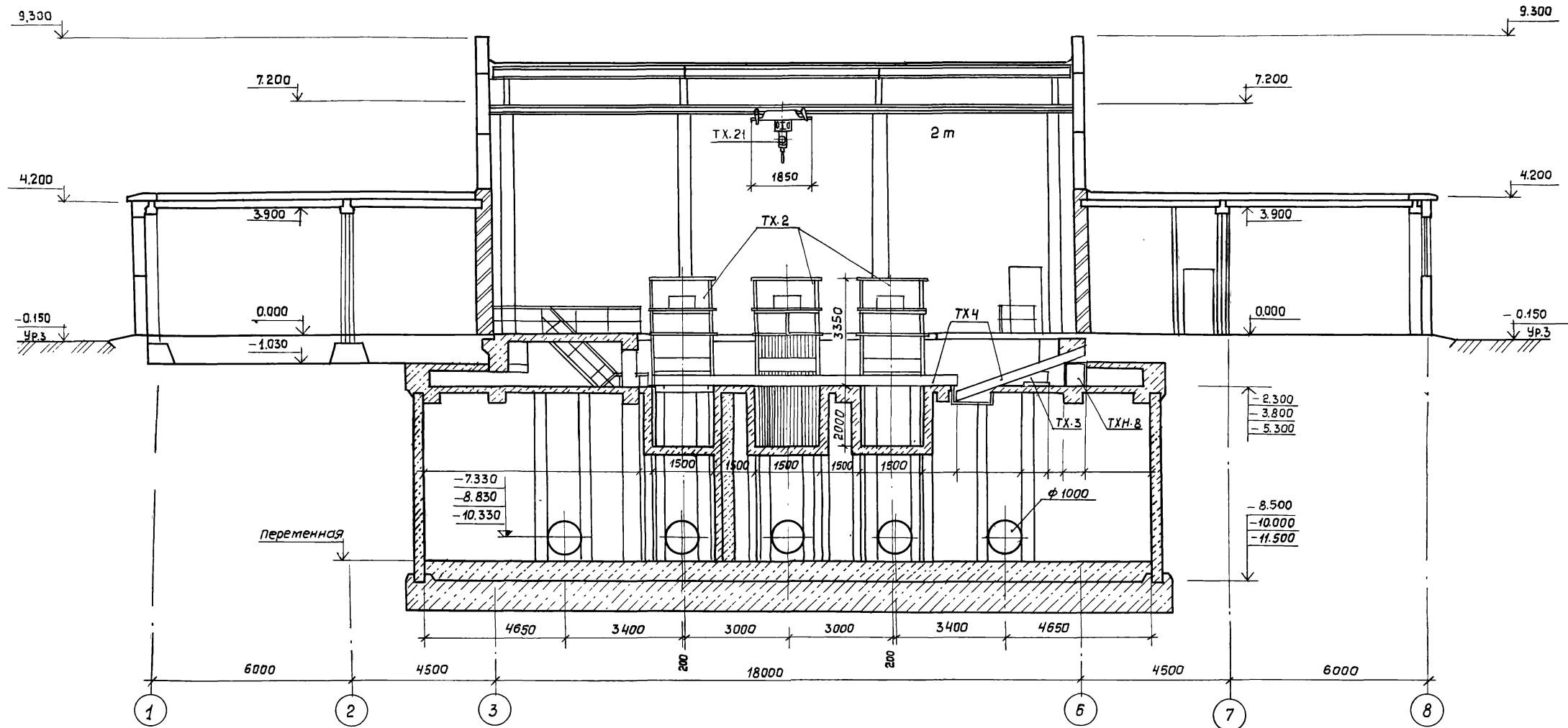


Тиловай проект 902-1-104.86

Имя, Подпись и дата

			ТП 902 - 1-104.86-ТХ			
Гип	Слезин	подп.	Канализационная насосная станция при глубине заложения коллектора 4.0м. Система технологических трубопроводов. Разрез 2-2.	Стация	Лист	Листов
Нач.отд.	Ольшанский	»		Р	6	8
Н.контр.	Горячева	»				
Заспеч.	Давыдова	»				
Рук.гр.	Винякова	»				
Ст.инж.	Браткева	»				
Инв.№	Инженер	Пояскова				

# РАЗРЕЗ 3-3



ТП 902-1-104.86-ТХ		
Гип	Слегин	Канализационная насосная станция при глубине заложения коллектора 40м Система технологических трубопроводов Разрез 3-3.
Нач. отд.	Ольшанский	
Н.контр.	Горячева	
М.спец.	Давыдова	
Рук. гр.	Вишнякова	
Ст. инж.	Братцева	МЖКХ РСФСР ГИПРОКОМУНВОДОКАНАЛ Ленинградское отделение
Инв.п.	Пояскава	

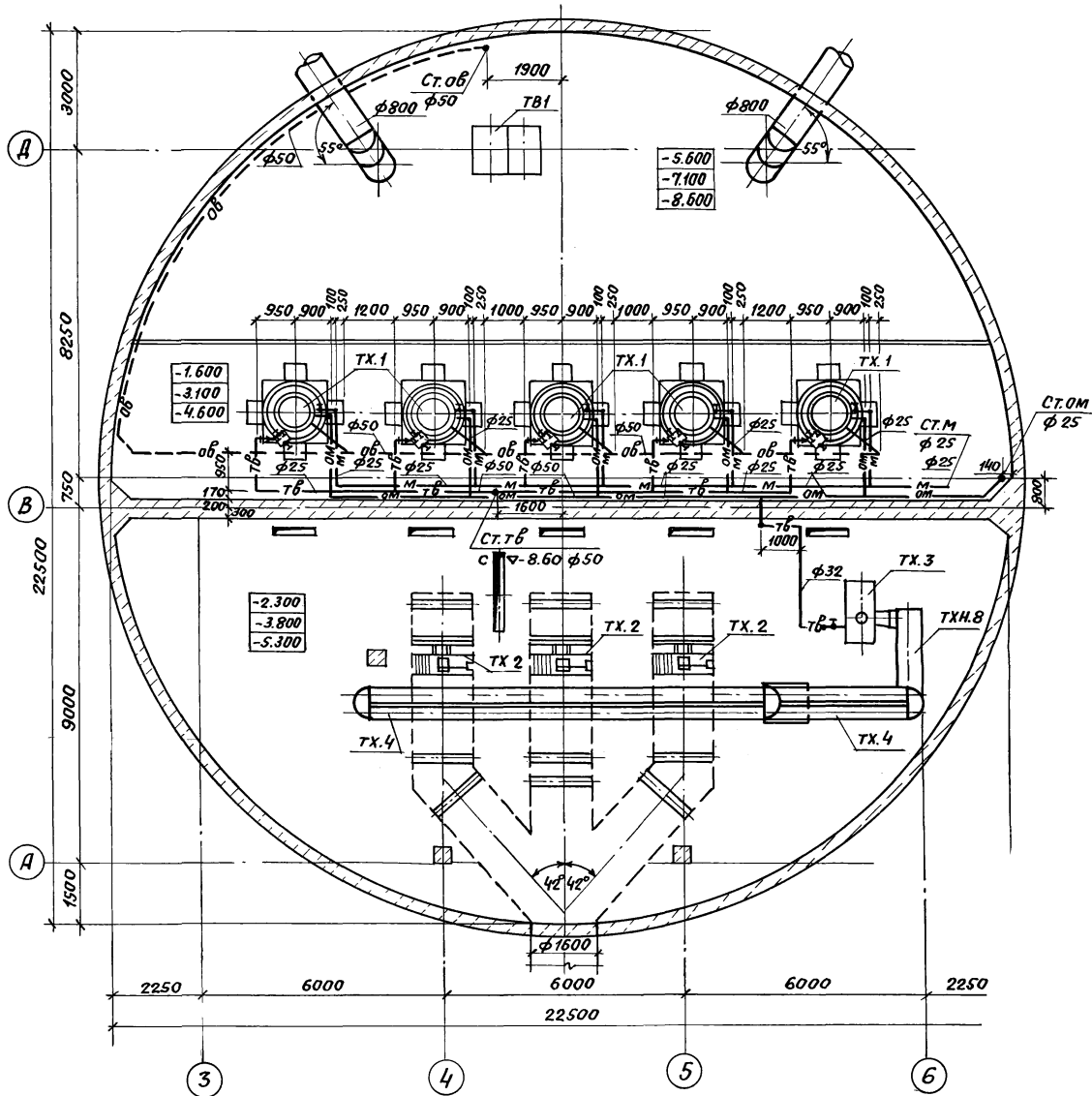
Прибязан

Илиной проект УОК-1-104.86

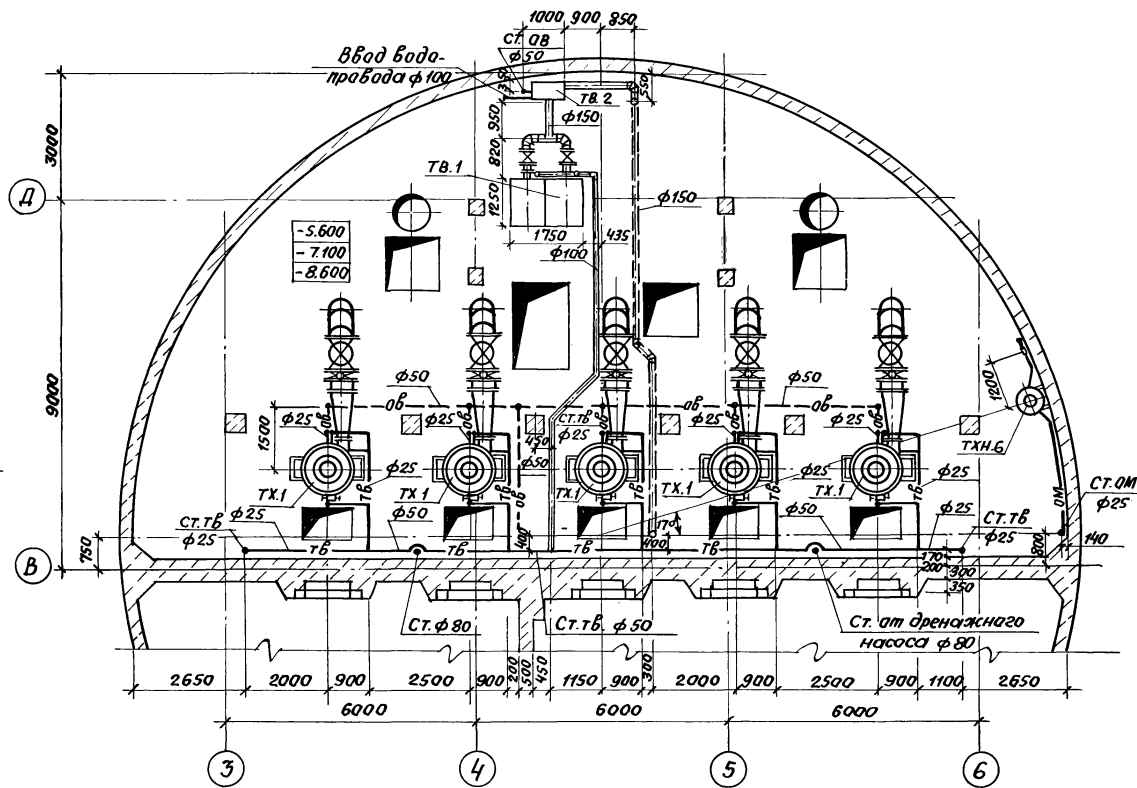
Листом 2



План на отм. - 1.600

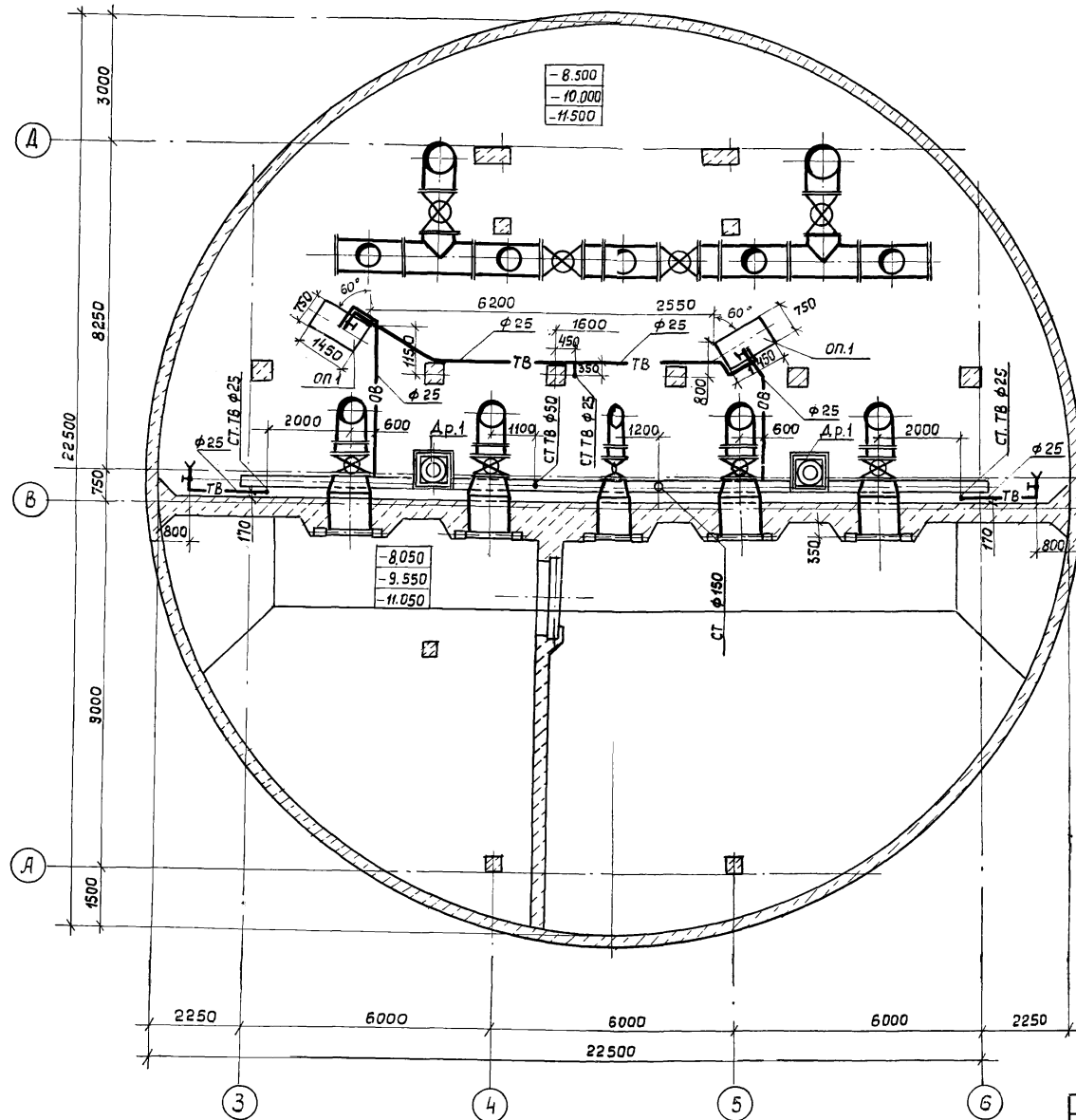


План на отм. - 5.600



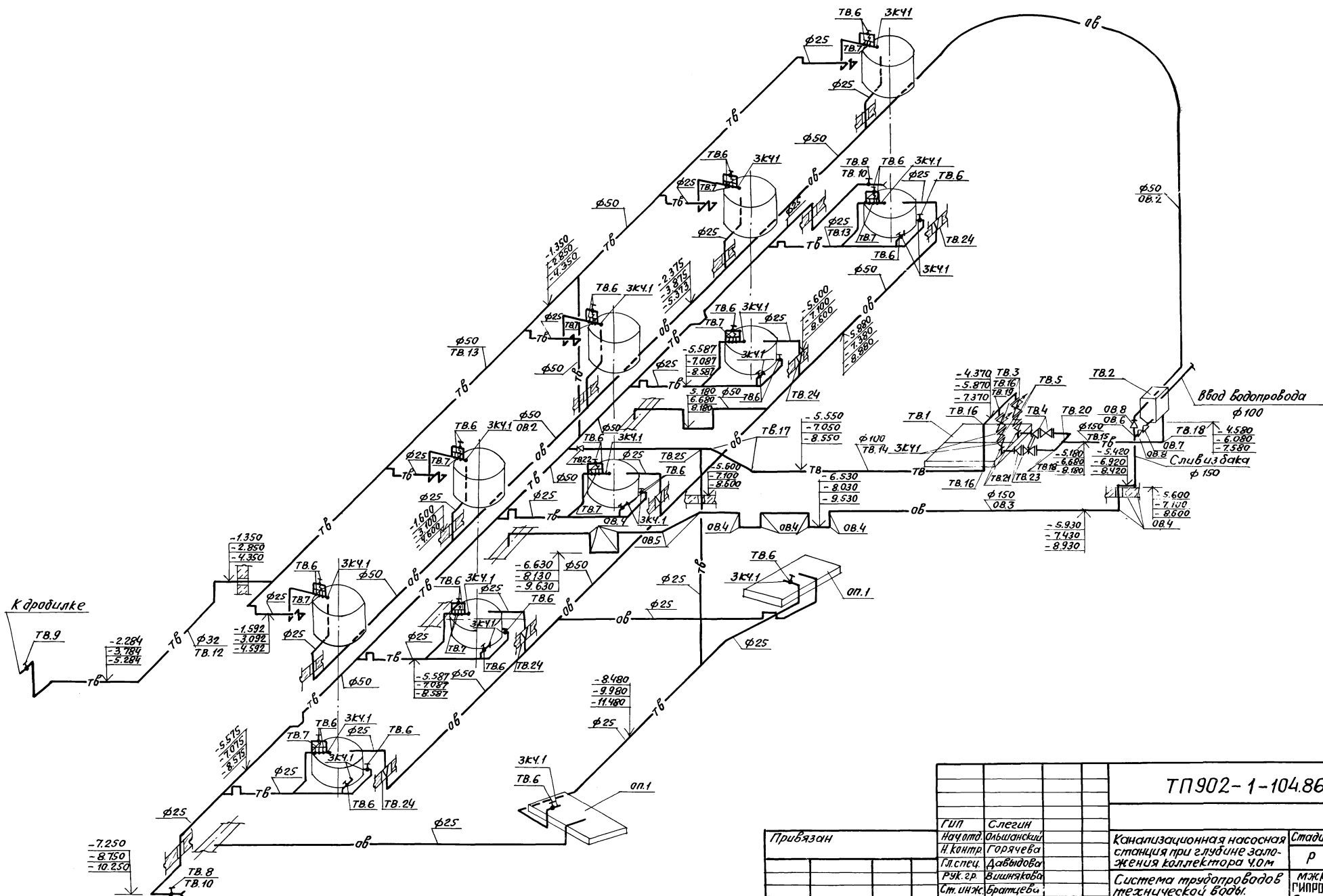
		ТП902-1-104.86-ТХ				
Привязан	Гип	Слегин	Канализационная насосная станция при глубине заложения коллектора 4.0 м	Стадия	Лист	Листов
	Нач. отд.	Ольшанский		Р	9	
	Н.контр.	Горячева	Система трубопроводов технической боды. Планы на отм.-1.600 и -5.600	МЖКХ РСФСР ГИПРОКОММУНВОДКАНАЛ Ленинградское отделение		
	Гл. спец.	Давыдова				
	Рук. гр.	Вишнякова				
	Ст. инж.	Братцева				
ЦНБ. №		Шкожен.	Пояскова			

План на ом. - 8.050

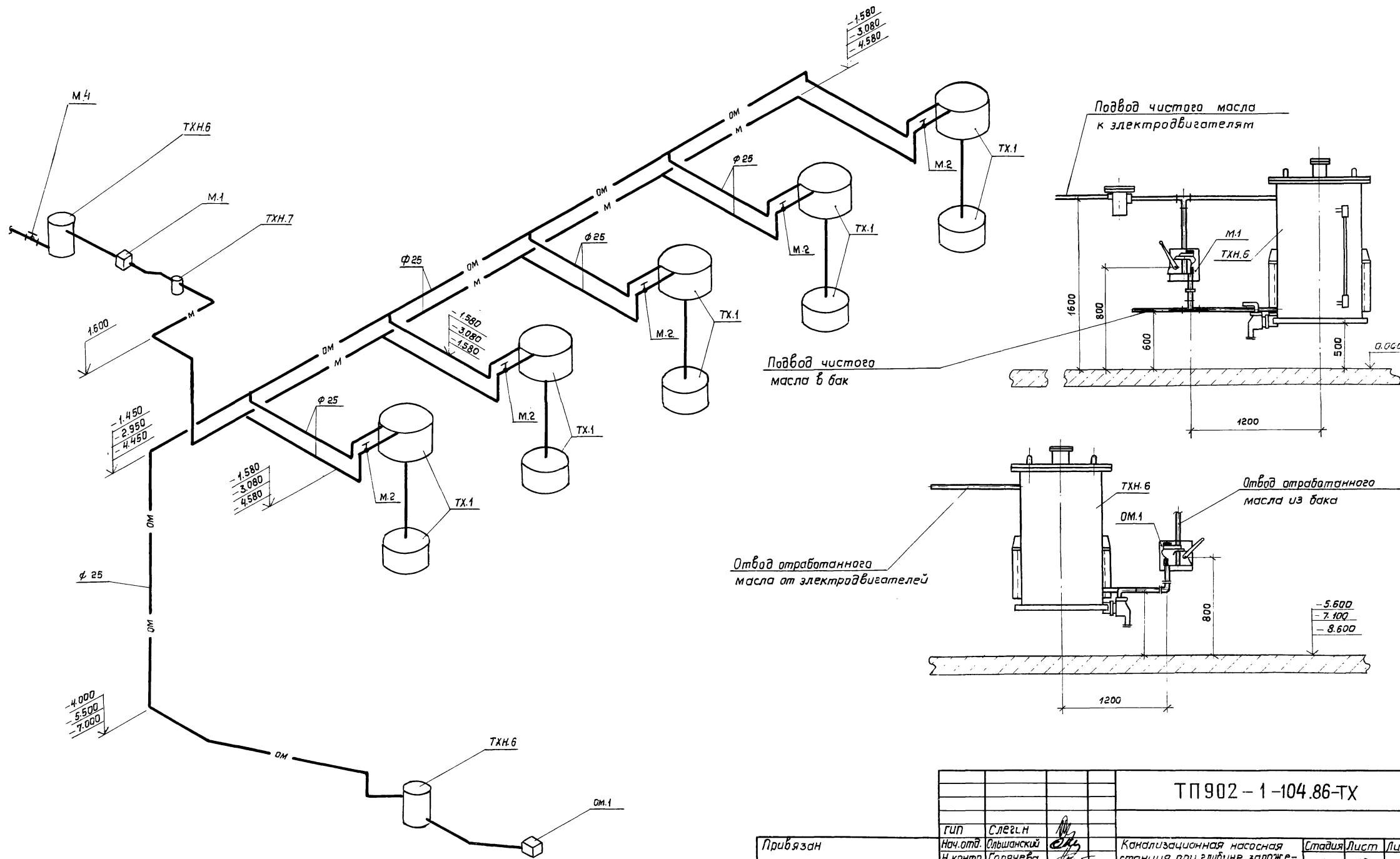


ТП 902 - 1 - 104.86-ТХ					
Гип	Слегин				
Нач. отд.	Ольшанский				
Н.контр.	Горячева				
П.спец.	Давыдова				
Рук. гр.	Вишнякова				
Ст. инж.	Братцева				
Инженер	Паяскова				
Канализационная насосная станция при глубине заложения коллектора 4.0 м			Стадия	Лист	Листов
			Р	10	
Система трубопроводов технической воды			МЯСКХ РСФСР ГИПРОКОММУНАЛКАНАЛ Ленинградское отделение		
План на ом. - 8.050					

Прибыл			
Инв. №			

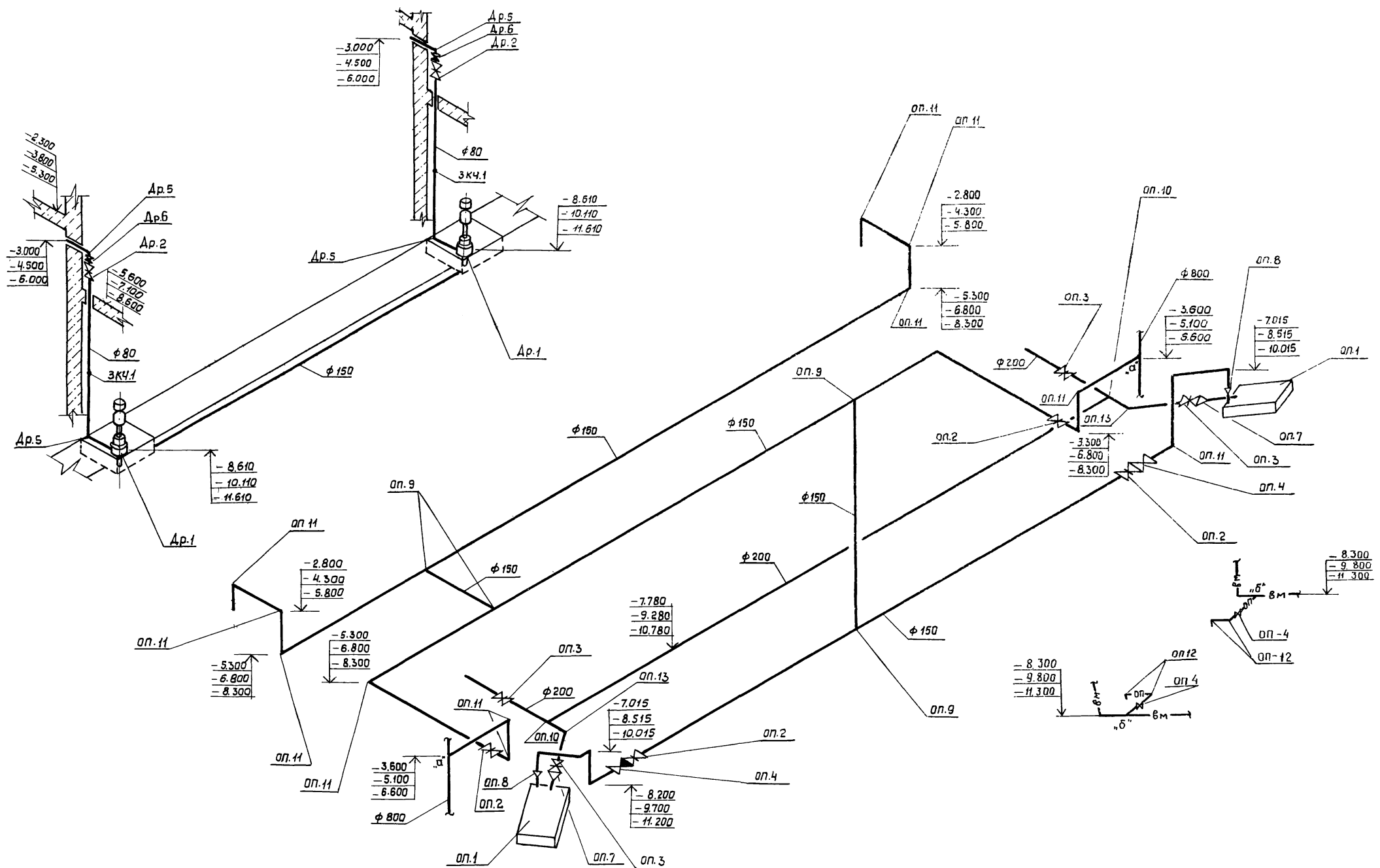


<b>ТП 902-1-104.86-ТХ</b>					
Гип	Слегин	Канализационная насосная станция при глубине заложения коллектора 4.0 м	Стадия	Лист	Листов
Нач. отд.	Ольшанский		Р	11	
Н. контр.	Горячева	Система трубопроводов технической воды. Аксонаметрическая схема	м.ж.к.х. р.с.ф.с.р.		
Гл. спец.	Давыдова		ГИПРОКОМУНВОДКАНАЛ Ленинградское отделение		
Рук. зр.	Вилтякова				
Ст. инж.	Братцева				
Инж. эк.	Полыкова				



<b>ТП 902 - 1 - 104.86 - ТХ</b>			
Гип	Слеп.н	<i>[Signature]</i>	Канализационная насосная станция при глубине заложения коллектора 4.0м Система трубопроводов масла. Аксонометрическая схема и система установки.
Нач. отд.	Ольшанский	<i>[Signature]</i>	
Н. контр.	Горячева	<i>[Signature]</i>	
Пл. спец.	Давыдова	<i>[Signature]</i>	
Рук. гр.	Вишнякова	<i>[Signature]</i>	
Ст. инж.	Братцева	<i>[Signature]</i>	м.ж.к.з. РСФСР ГУПРОКОМУНВОДОКАНАЛ Ленинградское отделение
Инж.н	Петраб	<i>[Signature]</i>	





<b>ТП 902 - 1 - 104.86-ТХ</b>						
ГРУП	Слегин		Канализационная насосная станция при глубине заложения коллектора 4.0 м	Сталь	Лист	Листов
Нач. отд.	Ольшанский		Системы трубопроводов опорожнения дренажных вад.	р	13	
Инспец.	Давыдова		Яксонаметрические схемы.	мэжскх	РСФСР	
Рук. гр.	Вишняков			ГИПРОКОМУНВОДОКАНАЛ	Ленинградское отделение	
Ст. инж.	Братчев					
Инжен.	Петров					

Приязан	
Циб. №	

Альбом 2

Титульный проект 902-1-104.86

Титульный проект 902-1-104.86

Марка, поз.	Обозначение	Наименование	Ед. изм.	Кол.	Масса ед. кз
Система технологических трубопроводов-ТХ-					
ТХ.1	Уралгидромаш	Насос центробежный вертикальный СЛВ 2700/26.5 с электродвигателем ВАН 118/23-8УЗ, Nдв=400кВт, n=790 об/мин	шт	5	8950.00
ТХ.2	Завод „Водомаш-оборудование“	Решетка механическая унифицированная РМУ-46 Nдв=0.37кВт, n=1000 об/м	—	3	1355.00
ТХ.3	Завод „Водомаш-оборудование“	Дробилка Д-3Б с электродвигателем 4А 1305-4 Nдв=22кВт	—	1	556.00
ТХ.4	Завод „Ковель-сельмаш“	Транспортер скребковый ТСН-160 Я горизонтальная часть (L=10м) Наклонная часть (L=4м)	—	1	1325±30
ТХ.8		Сортировочный стол	—	1	109.00
ТХ.5	Севастопольский электроремонтный завод МК 835	Затвор щитовой электрофицированный ЭШ-6 1500×2000 с электроприводом 876015 Nдв=2кВт	—	3	374.00
ТХ.2		Затвор щитовой глубинный 2000×2000	—	1	321.00
ТХ.4		Затвор щитовой глубинный на ф 1000	—	5	208.00
ТХ.1		Шандор 1500×2000	—	6	45.00
ТХ.21	ГОСТ 7890-73*	Кран подвесной 2-78-6-18-380	—	1	1100.00
ТХ.22	ГОСТ 7890-73*	Кран подвесной 5-78-6-18-380	—	1	2000.00
ТХ.23	ГОСТ 22584-77*	Таль электрическая ТЭ200-52120 вл=12м	—	1	325.00
ТХ.24	ГОСТ 1106-74	Таль передвижная червячная Э.2т вл=6м	—	1	90.00
ТХ.9		Затвор щитовой 1600×1600	—	1	406.00
ТХ.6	ТУ 26-07-1214-79	Задвижка параллельная с невыводным шпинделем фланцевая 304915бр ф 600 с электродвигателем 4АХС 100 С4УЗ N=3.2кВт	—	5	1170.00
ТХ.7	ТУ 26-07-1214-79	Задвижка параллельная с невыводным шпинделем, фланцевая 304915бр ф 800 с электродвигателем 4АХС 100 С4УЗ N=3.2кВт	—	4	296.00

Марка, поз.	Обозначение	Наименование	Ед. изм.	Кол.	Масса ед. кз
ТХ.8	ТУ 26-07-1125-77	Задвижка клиновья с невыводным шпинделем, фланцевая ф 800, с электродвигателем 4АХС 100 С4УЗ N=3.2кВт	шт	5	1875.00
ТХ.9	ГОСТ 19827-74*	Клапан обратный поворотный 19421р ф 600	—	5	229.00
ТХ.10	ГОСТ 10704-76*	Трубы стальные электро-сварные ф 630×7	м	14.0	107.54
ТХ.11	ГОСТ 10704-76*	Трубы стальные электро-сварные ф 820×8 N=4м	—	14.0	160.20
		N=5.5м	—	16.5	160.20
		N=7.0м	—	20.0	160.20
ТХ.12	ГОСТ 10704-76*	Трубы стальные электро-сварные ф 1020×9	—	3.5	268.80
ТХ.13	МН 2880-62	Отвод 90°-630×7	шт	5	108.00
ТХ.14	МН 2880-62	Отвод 90°-820×8	—	4	212.21
ТХ.15	МН 2887-62	Тройник 820×6-630×5	—	5	327.71
ТХ.16	МН 2886-62	Тройник 820×6	—	2	355.16
ТХ.17	МН 2883-62	Переход 630×7-529×6	—	5	28.90
ТХ.18	МН 2883-62	Переход 820×8-720×7	—	5	47.94
ТХ.19	МН 2883-62	Переход 1020×9-820×9	—	5	112.28
ТХ.20	ГОСТ 64820-79*	Труба безнапорная железобетонная РТ16.50-2			
ЗКЧ1	ЗКЧ-45-70	Штуцер М 20-1.5×50	шт	2	
ТХ33		Вентиль муфтовый 15 кз 18 р ф 25	шт	5	1.4
Система трубопроводов взмучивания-ВМ-					
ВМ.1	ГОСТ 8437-75*	Задвижка параллельная с выдвигным шпинделем, с ручным управлением, фланцевая 3046бр, ф 200	—	4	125.00
ВМ.2	ГОСТ 10704-76*	Трубы стальные электро-сварные ф 219×5	м	65.0	26.39
ВМ.3	МН 2880-62	Отвод 90°-219×7	шт	16	19.08
ВМ.4	МН 2887-62	Тройник 219×7-159×4.5	—	12	28.71
ВМ.5	МН 2886-62	Тройник 219×7	—	4	34.07

Марка, поз.	Обозначение	Наименование	Ед. изм.	Кол.	Масса ед. кз
Система трубопроводов дренажных вод-ДР-					
ДР.1	Рыбинский насосный завод	Дренажный насос СЛВ 80/18 с электродвигателем ВАО-52-4УЗ N=10кВт	шт	2	415.00
ДР.2	ГОСТ 8437-75*	Задвижка 3046бр ф 80	—	2	29.00
ДР.3	ГОСТ 10704-76*	Трубы стальные электро-сварные ф 89×2,8	м	11.5	5.95
ДР.4	ГОСТ 10704-76*	Трубы стальные ф 159×3.2	—	8.5	15.29
ДР.5	ГОСТ 17375-83*	Отвод 90° ф 80	шт	4	2.70
ДР.6		Клапан обратный поворотный 194 21бр ф 80	—	2	
ЗКЧ.1	ЗКЧ-45-70	Штуцер М 20-1.5×50	—	2	
Система трубопроводов обмыва резервуара-ОБ-					
ОБ.1	ГОСТ 8437-75*	Задвижка параллельная с выдвигным шпинделем, с ручным управлением, фланцевая 3046бр, ф 200.	—	2	125.00
ОБ.2	ГОСТ 10704-76*	Трубы стальные электросварные ф 219×5	м	34.0	26.39
ОБ.3	МН 2880-62	Отвод 90°-219×7	шт	2	19.08
ОБ.4	из трубы по ГОСТ 10704-76*	Отвод 15°-219×5	—	10	1.80
Оборудование механической мастерской-ТХ-					
ТХ.25	Мукачевский станкостроительный завод	Точильно-шлифовальный станок 36631	шт	1	142.00
ТХ.26	Вильнюсский завод „Коммунарас“	Настольно-сверлильный станок 2М112	—	1	120.00
ТХ.27	Пятигорский завод, ГАР	Тиски 7827-0355	—	1	20.00
ТХ.28	—	Тиски 7827-0359	—	1	20.00
ТХ.29	Череповецкий завод „Красная звезда“	Верстак слесарный сварной N=800 мм L=1200 мм	—	2	192.00
ТХ.30		Стеллаж полочный сварной N=2000 мм L=800 мм	—	1	290.00
ТХ.31		Шкаф для инструмента деревянный N=2000 мм L=800 мм	—	1	60.00
ТХ.32		Стол деревянный	—	1	20.00

Привязан  
Инв. N

ГИП Слегин  
Нач. отд. Рыбинский Н.контр. Горячев  
Гл. спец. Давыдова  
Рук. зр. Вишнякова  
Ст. инж. Братцев  
Инж. Полякова

Канализационная насосная станция при глубине заложения коллектора 4,0 м

Экспликация оборудования, арматуры и трубопроводов (начало)

Стадия Лист Листов  
Р 14

МЖХ РСФСР  
ГИПРОКМУНВОДКЯНИА  
ЛЕНИНГРАДСКОЕ ОТДЕЛЕНИЕ

Марка, поз.	Обозначение	Наименование	Ед. изм.	Кол.	Масса ед. кэ
Система трубопроводов технической воды - ТВ -					
ТВ. 1	по "Уралгидромаш"	Насос центробежный канальный К90/55а Q=90 м³/ч Н=43 м с электродвигателем ЧА 160 М2 N=18.5 кВт, п=2900 об/мин.	шт	2	350.00
ТВ. 2	Типовые конструкции детали Т-2092	Бак разрыва струи емкостью 180 л	шт	1	104.00
ТВ. 3	ГОСТ 8437-75*	Задвижка параллельная с выдвижным шпинделем фланцевая с электроприводом 304905 бр ф100 Ру=10 кг/см²	шт	2	69.90
ТВ. 4	ГОСТ 8437-75*	Задвижка параллельная с выдвижным шпинделем фланцевая 3046 бр ф150, Ру=10 кг/см²	шт	2	73.50
ТВ. 5	ГОСТ 19827-74*	Клапан обратный поворотный 19421 бр ф100, Ру=16 кг/см²	шт	2	6.00
ТВ. 6	ГОСТ 5761-74*	Вентиль запорный фланцевый 15к418 п2 ф25, Ру=16 кг/см²	шт	42	1.40
ТВ. 7	ТУ 26-07-032-76	Вентиль запорный с электромагнитным приводом 15к4 888р СВМ, ф25, Ру=16 кг/см²	шт	10	6.20
ТВ. 8	ГОСТ 5761-74*	Вентиль запорный 15ч8р2 ф25, Ру=16 кг/см²	шт	2	1.75
ТВ. 9	ГОСТ 5761-74*	Вентиль запорный фланцевый 15к418 п2 ф32, Ру=16 кг/см²	шт	1	2.10
ТВ. 10	ГОСТ 18698-79*	Рукав резиноканевый ф25х2м	шт	2	
ТВ. 11	ГОСТ 3262-75*	Трубы стальные водогазопроводные Р-25х3.2-4000	м	84.0	2.39
ТВ. 12	ГОСТ 3262-75*	Трубы стальные водогазопроводные Р-32х3.2-4000	м	12.0	3.09
ТВ. 13	ГОСТ 3262-75*	Трубы стальные водогазопроводные Р-50х3.5-4000	м	28.0	4.88
ТВ. 14	ГОСТ 10704-76*	Трубы стальные электросварные ф114х4	м	14.0	10.85
ТВ. 15	ГОСТ 10704-76*	Трубы стальные электросварные ф159х4	м	3.5	15.29

Марка, поз.	Обозначение	Наименование	Ед. изм.	Кол.	Масса ед. кэ
ТВ. 16	ГОСТ 17375-83	Отвод 90°-108х4	шт	3	2.80
ТВ. 17	ГОСТ 17375-83	Отвод 45°-108х4	шт	2	1.40
ТВ. 18	МН 2880-62	Отвод 90°-159х4.5	шт	3	6.76
ТВ. 19	МН 2886-62	Тройник 108х4	шт	1	8.92
ТВ. 20	МН 2886-62	Тройник 159х4.5	шт	1	17.97
ТВ. 21	МН 2918-62	Переход 108х5-89х5	шт	2	1.16
ТВ. 22	МН 2918-62	Переход 108х5-57х4	шт	1	0.95
ТВ. 23	МН 2883-62	Переход 159х4.5-108х4	шт	2	2.34
ТВ. 24		Воронки сливные ф150-50	шт	5	
ЗКЧ.1	ЗКЧ-45-70	Штуцер М20х1.5-50	шт	24	
Система трубопроводов отработанной воды - ОВ -					
ОВ. 1	ГОСТ 3262-75*	Трубы стальные водогазопроводные Р-25х3.2-4000	м	28.0	2.39
ОВ. 2	ГОСТ 3262-75*	Трубы стальные водогазопроводные Р-50х3.5-4000	м	44.0	4.88
ОВ. 3	ГОСТ 10704-76*	Трубы стальные электросварные ф159х4	м	20.0	15.29
ОВ. 4	МН 2880-62	Отвод 90°-159х4.5	шт	15	6.76
ОВ. 5	МН 2878-62	Отвод 45°-159х4.5	шт	2	3.40
ОВ. 6	МН 2886-62	Тройник 169х4.5	шт	1	17.97
ОВ. 7	МН 2918-62	Переход 89х5-57х4	шт	1	0.76
ОВ. 8	МН 2883-62	Переход 159х4.5-89х3.5	шт	2	2.22
Система трубопроводов масла - М -					
ТХН.6		Бак чистого масла	шт	1	169.5
М. 1	г. Кирова - Чепецк	Насос масляный ручной БКФ-4, Q=1.3 л за дв. ход.	шт	1	23.00
	Учреждение ОР-216/И	Фильтр	шт	1	12.10
М. 2	ГОСТ 5761-74*	Вентиль запорный ф2515ч8р2	шт	5	1.75
М. 3	ГОСТ 3262-75*	Трубы стальные водогазопроводные Р-25х3.2-4000 Н=40	м	44.0	2.39
		Н=5.5 м	м	48.0	2.39
		Н=7.0 м	м	48.0	2.35
М. 4	ГОСТ 22509-77*	Кран трехходовой ф25 11ч 18 бк	шт	1	4.40
Система трубопроводов отработанного масла - ОМ -					
ТХН.6		Бак отработанного масла	шт	1	169.5
ОМ. 1	г. Кирова - Чепецк	Насос масляный БКФ-4			
ОМ. 2	ГОСТ 3262-75*	Трубы стальные водогазопроводные Р-25х3.2-4000	м	48.0	2.39

Марка поз.	Обозначение	Наименование	Ед. изм.	Кол.	Масса ед. кэ
Система трубопроводов опоражнения - ОП					
ОП. 1	Рыбинский насосный завод	Насос центробежный СД 160/10 с электродвигателем ЧА 160 Б6УЗ, N=11 кВт, п=360 об/мин	шт	2	580.00
ОП. 2	ГОСТ 8437-75*	Задвижка с электроприводом 304906 бр ф150 с электродвигателем ЧАА 56 В4УЗ N=0.18 кВт	шт	2	103.20
ОП. 3	ГОСТ 8437-75*	Задвижка с электроприводом 304906 бр ф200 с электродвигателем ЧАХС 80А4УЗ N=1.3 кВт	шт	4	170.90
ОП. 4	ГОСТ 8437-75*	Задвижка параллельная, с выдвижным шпинделем фланцевая 3046 бр ф150, Ру=10 кг/см²	шт	9	43.50
ОП. 5	ГОСТ 19827-74*	Клапан обратный поворотный 19421р ф150	шт	2	11.60
ОП. 6	ГОСТ 10704-76*	Трубы стальные электросварные ф159х3.2	м	69.0	15.29
ОП. 7	ГОСТ 10704-76*	Трубы стальные электросварные ф219х5	м	4	15.5
					26.39
ОП. 8	МН 2884-62	Переход 219х7-159х4.5	шт	2	6.79
ОП. 9	МН 2883-62	Переход 159х4.5-133х4	шт	2	2.52
ОП. 10	МН 2886-62	Тройник 159х4.5	шт	4	17.97
ОП. 11	МН 2886-62	Тройник 219х7	шт	2	34.07
ОП. 12	МН 2880-62	Отвод 90° ф150	шт	22	6.76
ОП. 13	МН 2877-62	Отвод 30° ф150	шт	1	2.24
ОП. 14	МН 2877-62	Отвод 30° ф200	шт	2	6.36

ТП 902-1-104.86-ТХ

ГИП	Слегин		
Нач. отд.	Плещинский		
Н. контр.	Горячев		
Гл. спец.	Давыдов		
Рук. гр.	Вишнякова		
Ст. инж.	Братцев		
Инж.	Полякова		

Канализационная насосная станция при глубине заложения коллектора 4,0 м

Экспликация оборудования, арматуры и трубопроводов (продолжение)

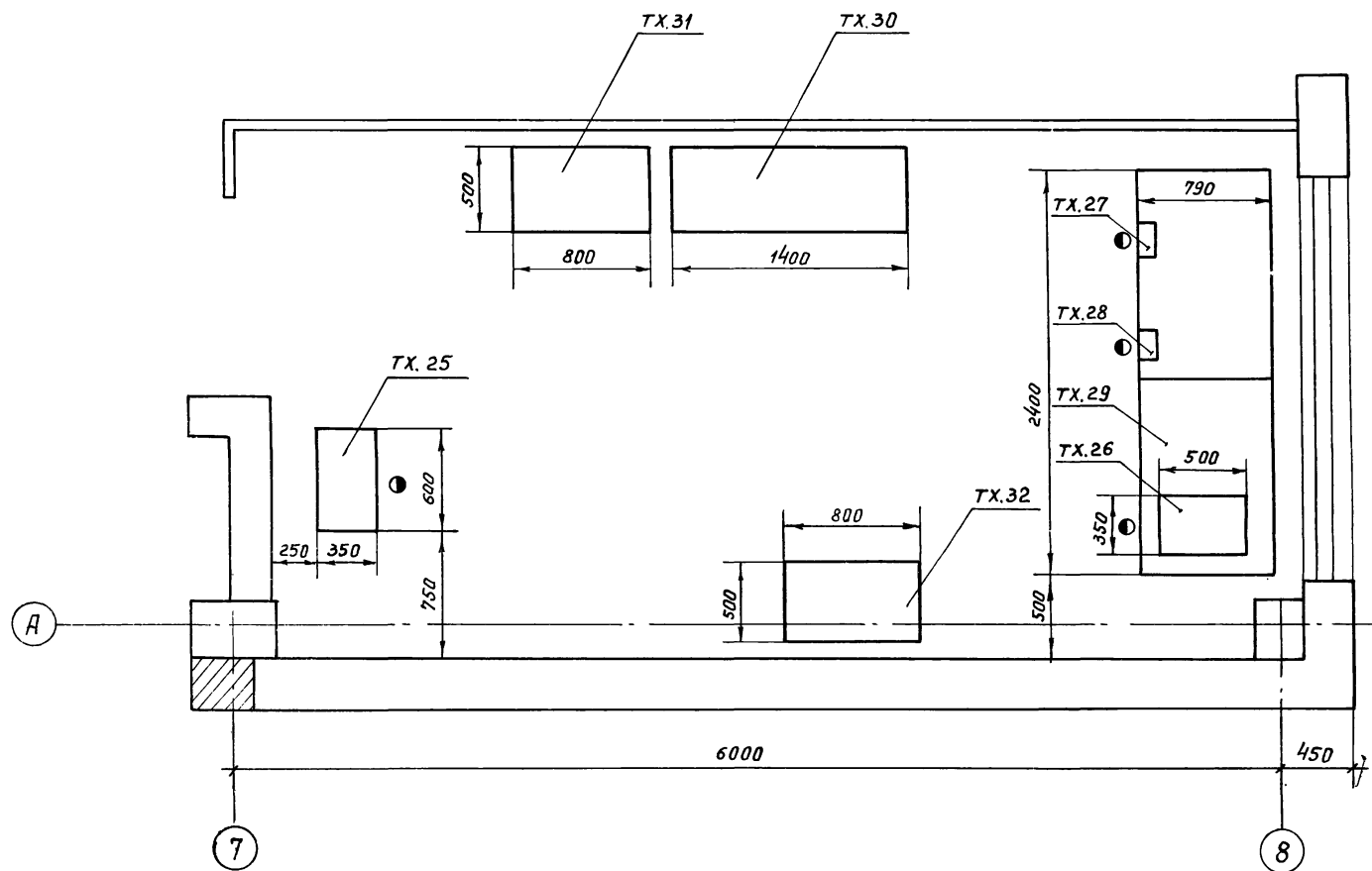
Стация Лист Листов  
Р 15

МЖСКХ РСФСР  
ГИПРОКОММУНВОДКАНАЛ  
Ленинградское отделение

МФ 2140-02 18

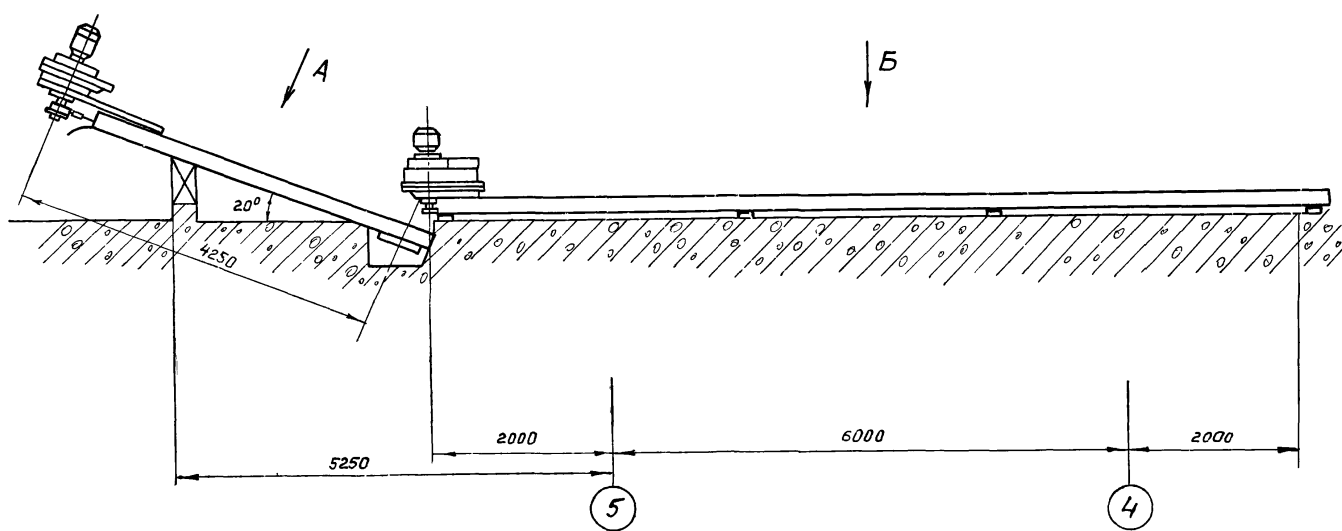
Привязан

Инв. №



Поз.	Наименование	Кол.	Дополнительные указания
ТХ.25	Точильно-шлифовальный станок ЗБ631 наибольшие размеры шлифовальных кругов 150x25x32; 150x32x32; Мощность двиг. 0,45/0,6 кВт	1	Мукачевский станкостроит. завод 142 кгс
ТХ.26	Настольно-сверлильный станок 2 м 112, Наибольший диаметр сверла ф 12, мощность двигат. 0,6 кВт	1	Вильнюсский завод „Коммунарск“ 120 кгс
ТХ.27	Тиски 7827 - 0355 ГОСТ 4045-75* Длина хода подвижной губки не менее 60 мм	1	Пятигорский завод „ГАРД“ 20 кгс
ТХ.28	Тиски 7827 - 0359 ГОСТ 4045-75* Длина хода подвижной губки не менее 140 мм	1	Пятигорский завод „ГАРД“ 20 кгс
ТХ.29	Верстак слесарный стальной сварной L=1200 мм, H=800 мм	2	Череповецкий з-д „Красная звезда“ 192 кгс
ТХ.30	Стеллаж полочный стальной сварной H=2000 мм, L=1400 мм	1	290 кгс
ТХ.31	Шкаф для инструмента деревянный H=2000 мм, L=800 мм	1	60 кгс
ТХ.32	Стол деревянный	1	20 кгс

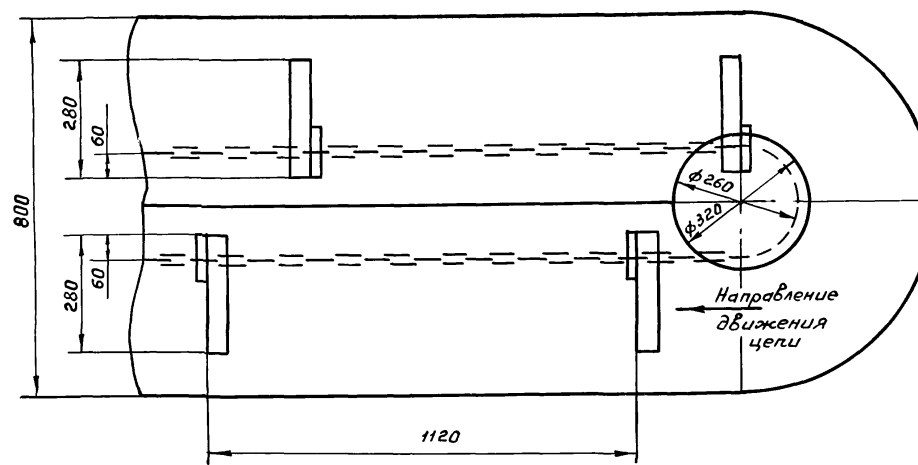
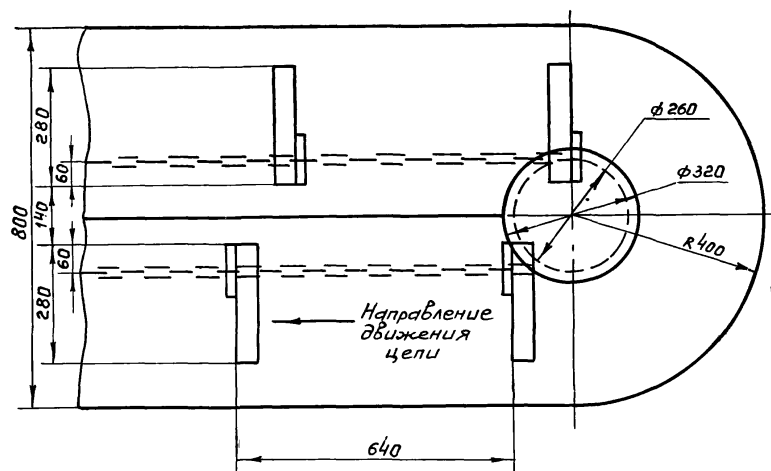
ТЛ 902-1.-104. 86-ТХ							
Привязка		ГИП	Слегин	Канализационная насосная станция при глубине за- ложения коллектора 4,0 м	Стадия	Лист	Листов
		Нач. отд.	Попов		Р	16	
		И. контр.	Самсонова				
		Рук. гр.	Самсонова	Механическая мастерская	МЖКХ	РСФСР	
Инв. №		Инж.	Московченко		ГИПРОКОММУНВОДОКАНАЛ	Ленинградское отделение	



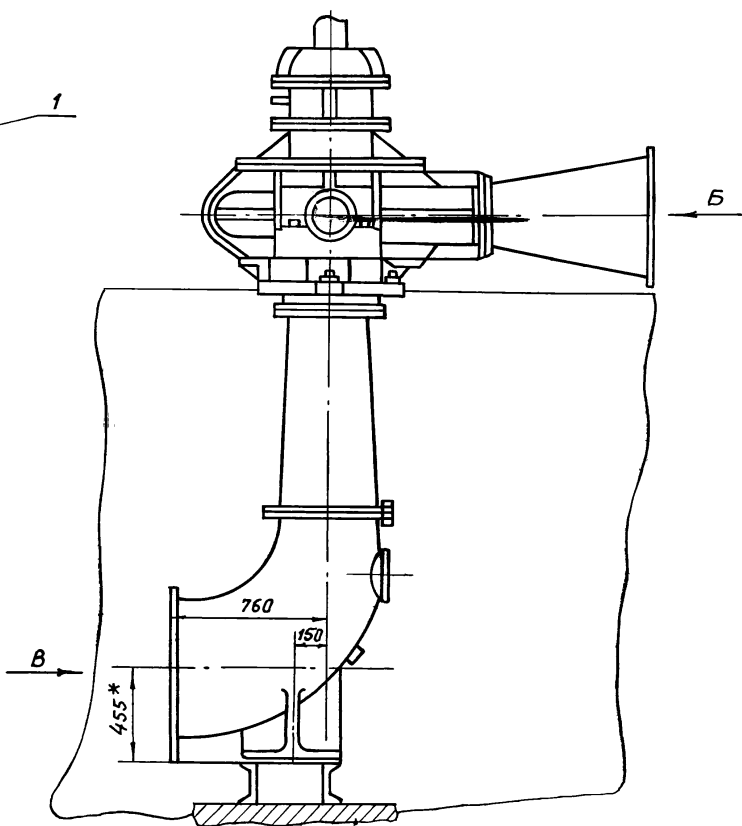
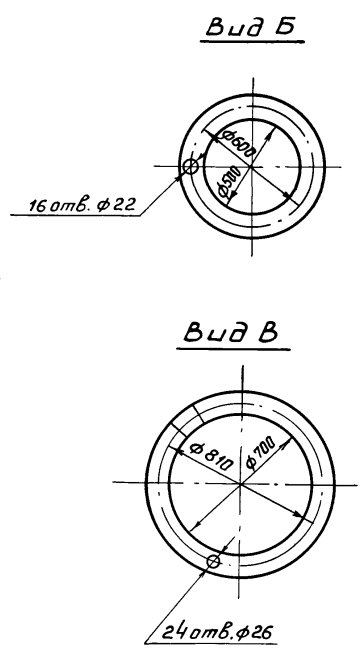
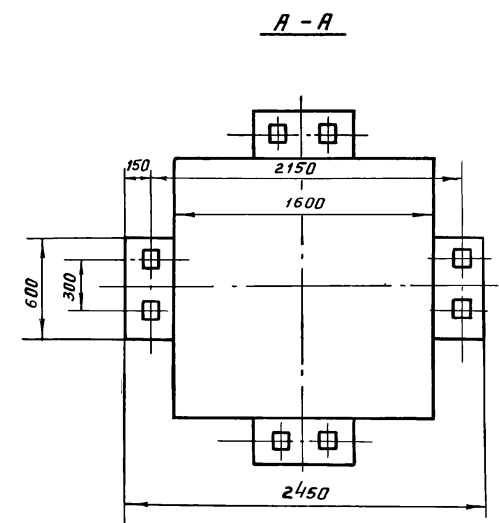
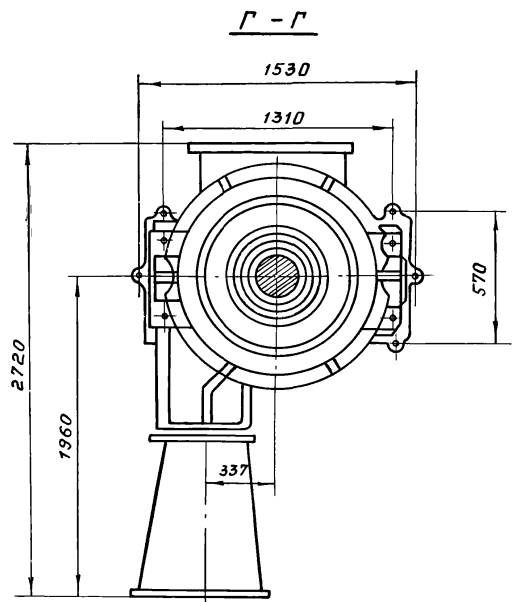
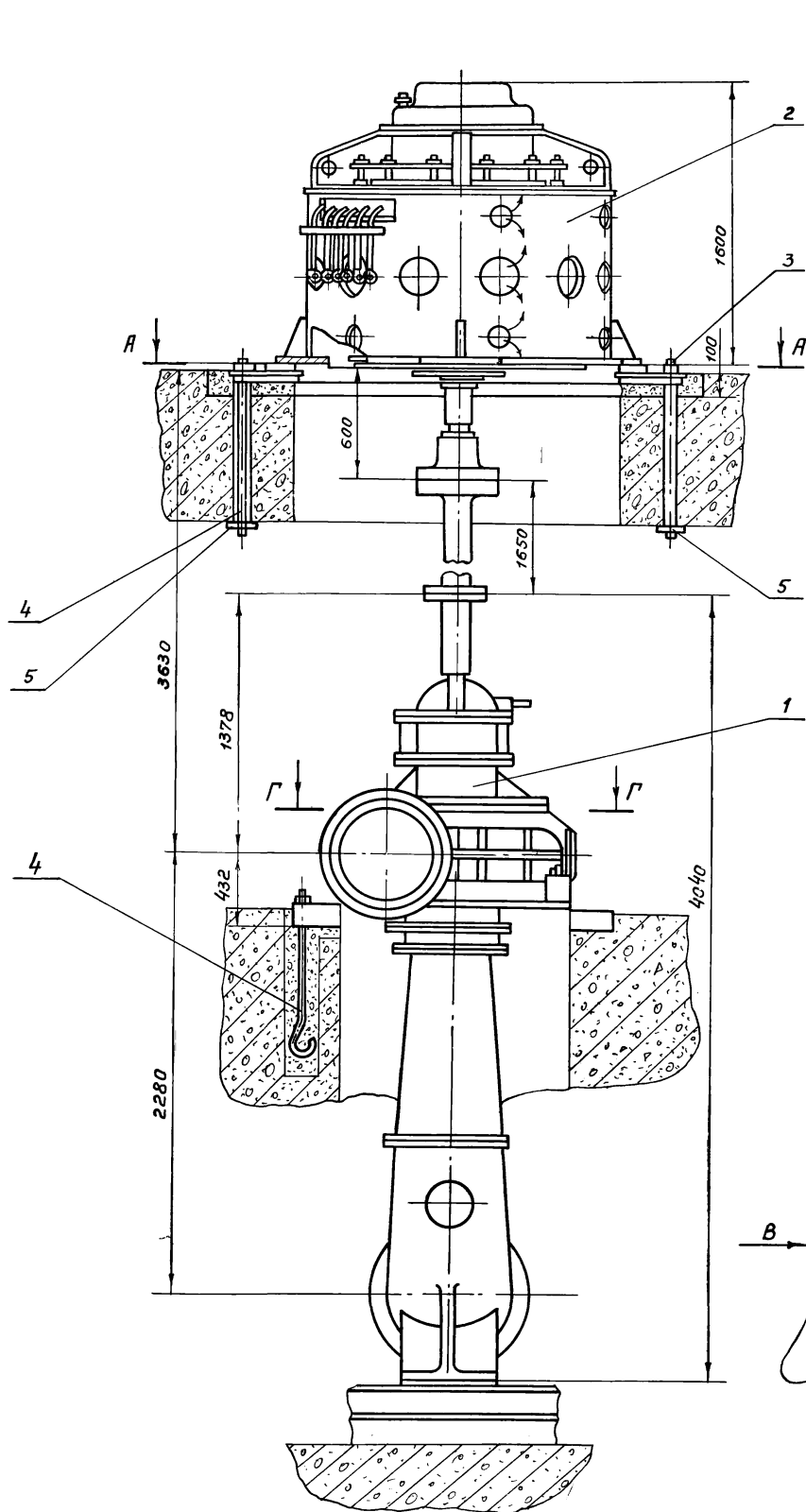
Вид А (повернуто)

Вид Б

Длина контура цепи горизонтального транспортера	21 м
Длина контура цепи наклонного транспортера	10 м
Угол установки наклонного транспортера	30°
Двигатель привода горизонтального транспортера	4А112М88БСУ1
Двигатель привода наклонного транспортера	4А80В4БСУ1
Мощность	1.5 кВт; 4 кВт
Передаточное число привода горизонтального транспортера	71.4
Передаточное число привода наклонного транспортера	27.85
Скорость движения цепи горизонтального транспортера	4.18 м/ч
Скорость движения цепи наклонного транспортера	0.72 м/ч



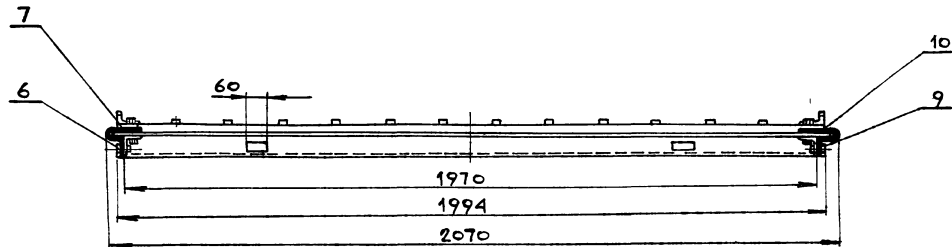
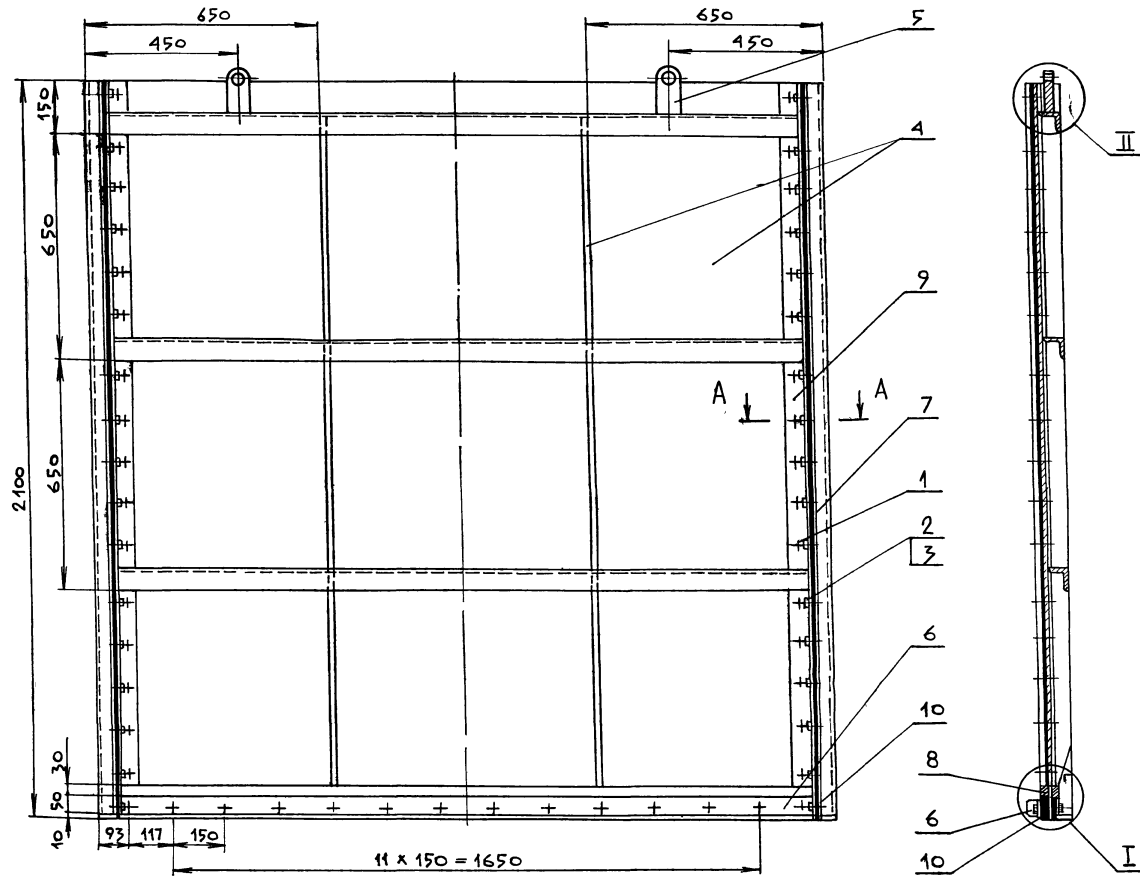
						ТЛ 902-1-104.86-ТХ					
Привязка						Гип	Слегин	Канализационная насосная станция при глубине заложения коллектора 4.0 м	Стадия	Лист	Листов
						Нач. отд.	Попов	Установка транспортера скребкового ТСН-160 Я	Р	17	1
						И. контр.	Самсонова		МЖКХ	РФРСР	
						Рук. ер.	Самсонова		ГИПРОКОММУНВОДОКАНАЛ		
						Инж. №	Смирнова		ЛЕНИНГРАДСКОЕ ОТДЕЛЕНИЕ		



Поз.	Наименование	Кол.	Дополнительные указания
<u>Покупные изделия</u>			
1	Насос СДВ 2000/26 5/φВ2700/26.5	1	3900 кгс
2	Электродвигатель ВЯН118/23-843 N=400квт, n=750 об/мин	1	5050 кгс
<u>Стандартные изделия</u>			
3	Гайка М30 ГОСТ 5915-70*	14	3.22 кгс
<u>Материалы</u>			
4	Круг 30 ГОСТ 2590-71* Ст.3 ГОСТ 535-79*		78 кгс
5	Лист 16 ГОСТ 19903-74* Ст.3. ГОСТ 535-79*		35.1 кгс

ТП 902 - 1 - 104.86-ТХ					
Гип	Слегин	Канализационная насосная станция при глубине заложения коллектора 4.0 м	Стадия	Лист	Листов
Нач.отд.	Полов	Установка насоса СДВ 2700/26.5 (φВ 2700/26.5) с электродвигателем ВЯН-118/23-843	Р	18	
Н.контр.	Самсонова		МЖКХ		РСФСР
Рук.гр.	Самсонова		ГИПРОКММУНВОДКАНАЛ		Ленинградское отделение
Инж. №	Смирнова				



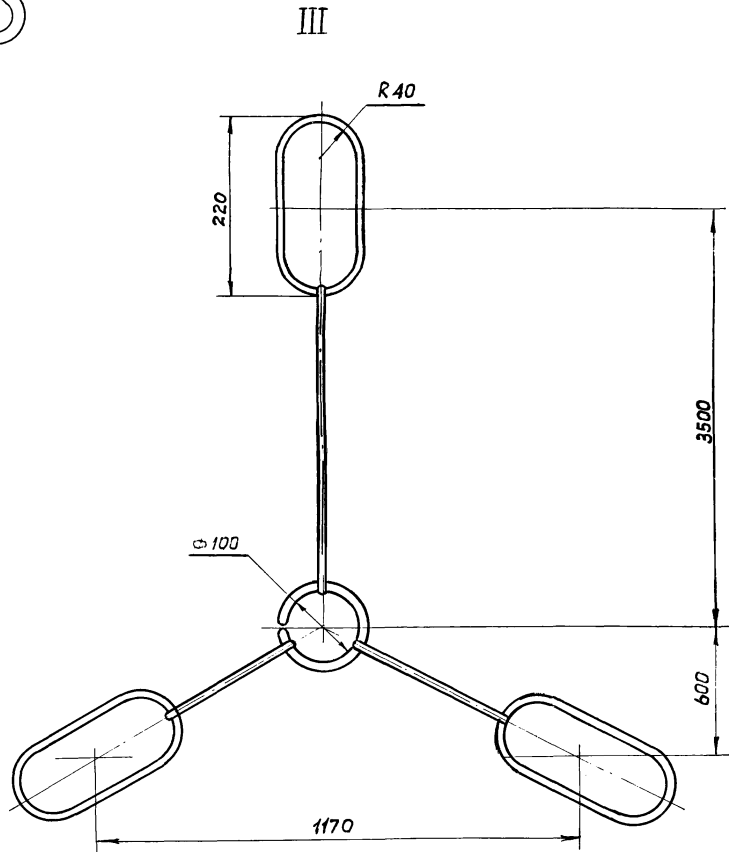
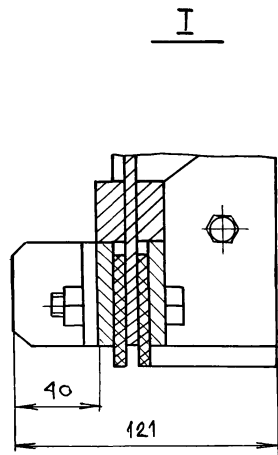
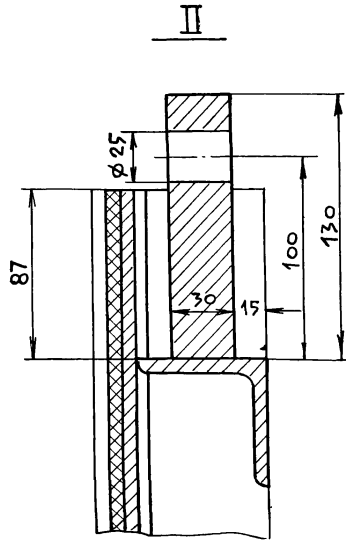
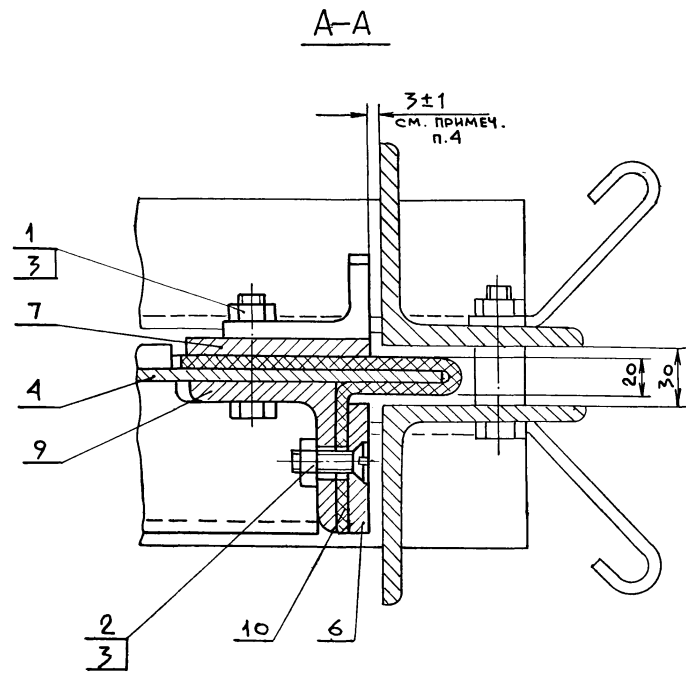


Поз	НАИМЕНОВАНИЕ	КОЛ	ДОПОЛНИТЕЛЬНЫЕ УКАЗАНИЯ
<u>СТАНДАРТНЫЕ ИЗДЕЛИЯ</u>			
1	Болт М8х40 ГОСТ 7798-70*	46	0,97 кгс
2	Винт М8х30 ГОСТ 17475-80*	34	0,37 кгс
3	Гайка М8 ГОСТ 5915-70*	80	0,48 кгс
<u>МАТЕРИАЛЫ</u>			
4	Лист 6 ГОСТ 19903-74* Ст. 3 ГОСТ 14637-79*	4,7 м <sup>2</sup>	221,4 кгс
5	Лист 30 ГОСТ 19903-74* Ст. 3 ГОСТ 14637-79*	0,006 м <sup>2</sup>	1,4 кгс
6	Полоса Б-5х50 ГОСТ 103-76 Ст. 3 ГОСТ 535-79*	6,7 м	13,2 кгс
7	Полоса Б-5х75 ГОСТ 103-76 Ст. 3 ГОСТ 535-79*	4,2 м	12,4 кгс
8	Полоса Б-12х30 ГОСТ 103-76 Ст. 3 ГОСТ 535-79*	4,0 м	11,32 кгс
9	Уголок Б-63х63х9 ГОСТ 8509-72* Ст. 3 ГОСТ 535-79*	10,2 м	49,06 кгс
10	Пластина I, лист ТМКЩ-С-7 ГОСТ 7338-77	1,4 м <sup>2</sup>	9,82 кгс

ТП902-1-104.86-ТХН2				АНГЕЛ	МАССА	МАСШТАБ
ЗАТВОР ЩИТОВОЙ 2000 x 2000 ЭСКИЗНЫЙ ЧЕРТЕЖ ОБЩЕГО ВИДА				321		
ИМ ЛИСТ		№ ДОКУМ	ПОЛНОМ ДАТА	ЛИСТ 1		ЛИСТОВ 2
ИМ ОТА		ПОПОВ		ИЖКХ		РСФСР
ИМ КОНТР		САМОСНОВА		ГИПРОКОМИМУНВОДОКАНАЛ		
ИМ РУК. ГР.		САМОСНОВА		ЛЕНИНГРАДСКОЕ ОТДЕЛЕНИЕ		
ИМ ИИ		МКОЛОПЕНКО				

ПРИВЯЗАН	
ИМ	№
ИМ	№





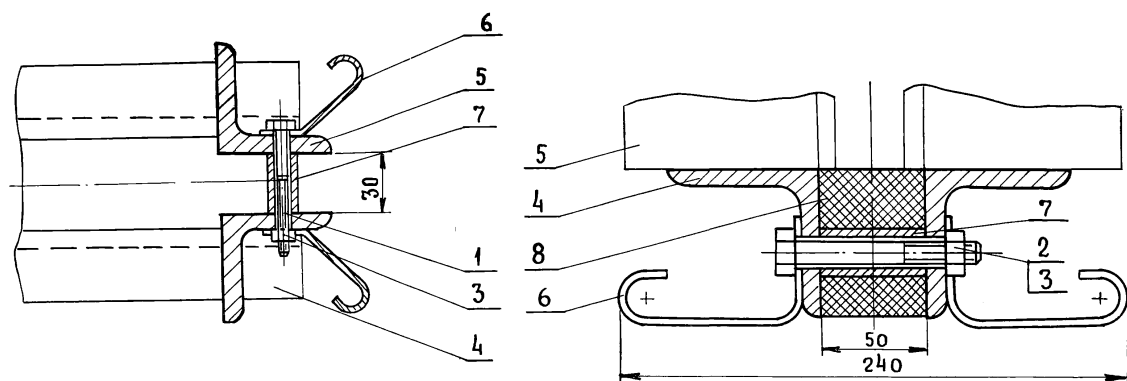
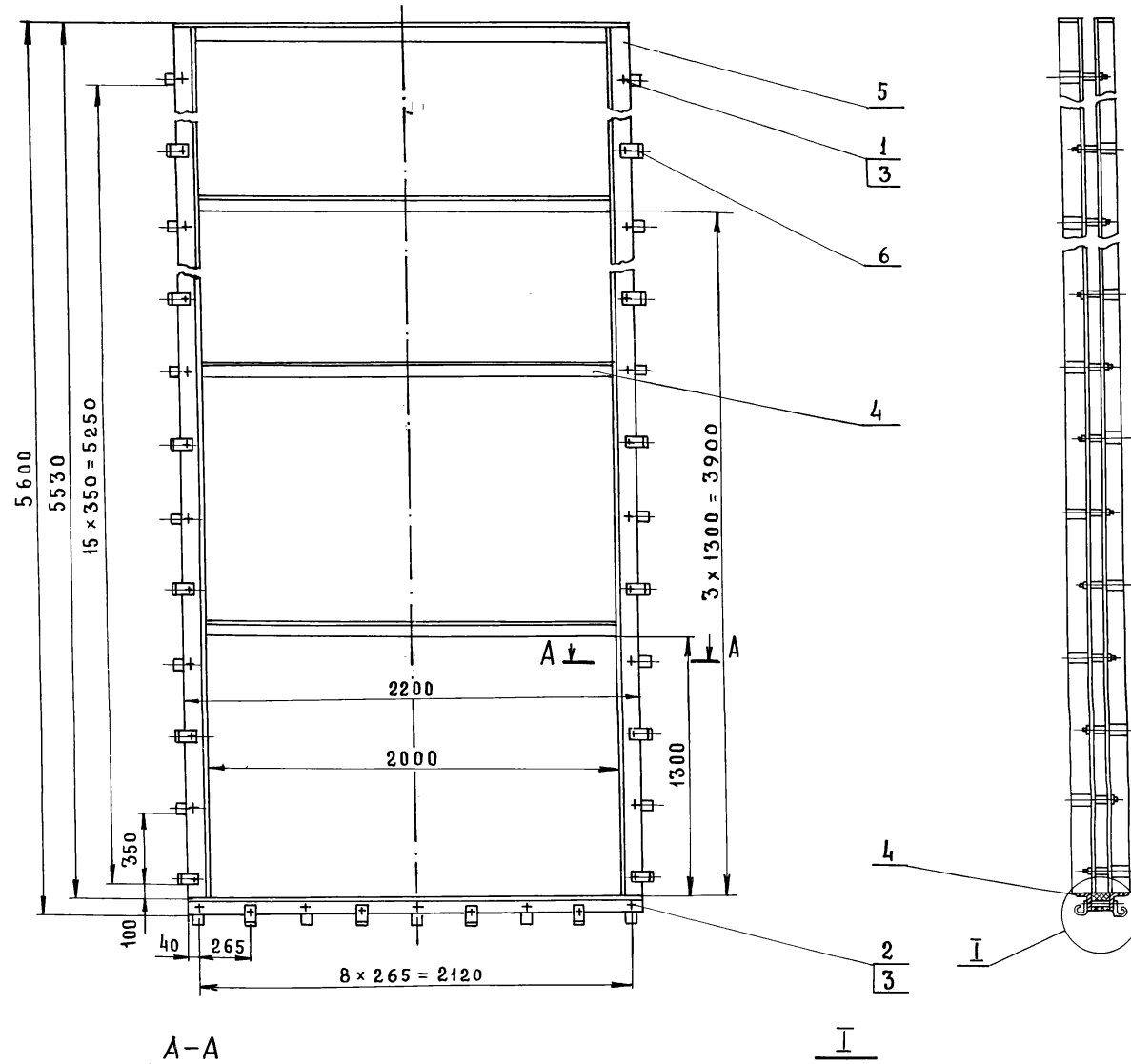
ТЕХНИЧЕСКАЯ ХАРАКТЕРИСТИКА

ТИП ЗАТВОРА	ПЛОСКИЙ СКОльзяЩИЙ С РЕЗИНОВЫМ УПЛОТНЕНИЕМ
ШИРИНА ЗАТВОРА	2000 мм
ВЫСОТА ЗАТВОРА	2000 мм
НАПРАВЛЕНИЕ ГИДРОСТАТИЧЕСКОГО ДАВЛЕНИЯ	С ЛЮБОЙ СТОРОНЫ ЩИТА
РАСЧЕТНОЕ ПОДЪЕМНОЕ УСИЛИЕ ПРИ МАКСИМАЛЬНОМ ЗАПОЛНЕНИИ РЕЗЕРВУАРА	—

1. ПРЕДЕЛЬНЫЕ ОТКЛОНЕНИЯ РАЗМЕРОВ  $\pm \frac{\Delta T14}{2}$
2. СВАРКУ ПРОИЗВОДИТЬ ПО ГОСТ 5264-80 ЭЛЕКТРОДАМИ Э42 ГОСТ 9467-75. КАТЕТ ШВА РАВЕН НАИМЕНЬШЕЙ ТОЛЩИНЕ СВАРИВАЕМЫХ ДЕТАЛЕЙ
3. ВСЮ МЕТАЛЛОКОНСТРУКЦИЮ ЗАТВОРА ПОКРЫТЬ СЛОЕМ ГРУНТА ВЛ-02 ГОСТ 12707-77\*, ЗАТЕМ ОРГАНО-СИЛИКАТНОЙ КРАСНОЙ ОСТ 1201 ТУ-84-725-78 В ОДИН СЛОЙ ПО ЧЕТЫРЕМ СЛОЯМ ЛАКА ХС-76 ГОСТ 9355-81
4. УКАЗАННЫЙ НА ЧЕРТЕЖЕ ЗАЗОР МЕЖДУ НАПРАВЛЯЮЩИМИ РАМЫ И БОКОВЫМИ ОГРАНИЧИТЕЛЯМИ ЩИТА (РАЗРЕЗ А-А) ВЫДЕРЖАТЬ ПРИ ЛЮБОМ ПОЛОЖЕНИИ ЩИТА ПО ВЫСОТЕ.

			ТП902-1-104.86-ТХНЗ		
			ЗАТВОР ЩИТОВОЙ 2000 x 2000		ЛИТЕРА
			Эскизный чертёж общего вида		МАССА
					МАСШТАБ
					СМ. ЛИСТ 1
					Лист 2 / Листов
					МЖКХ РСФСР
					ГИПРОКОМУНВОДОКАНАЛ
					ЛЕНИНГРАДСКОЕ ОТДЕЛЕНИЕ

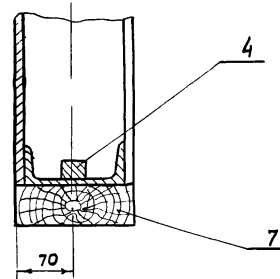
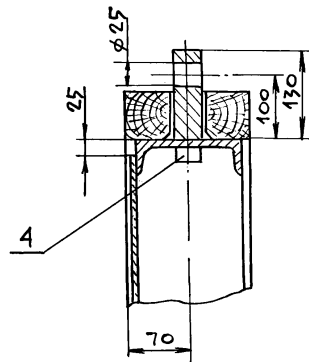
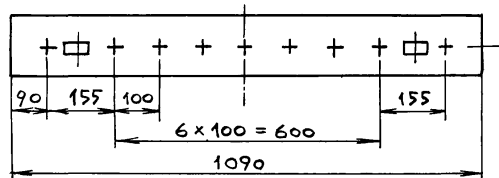
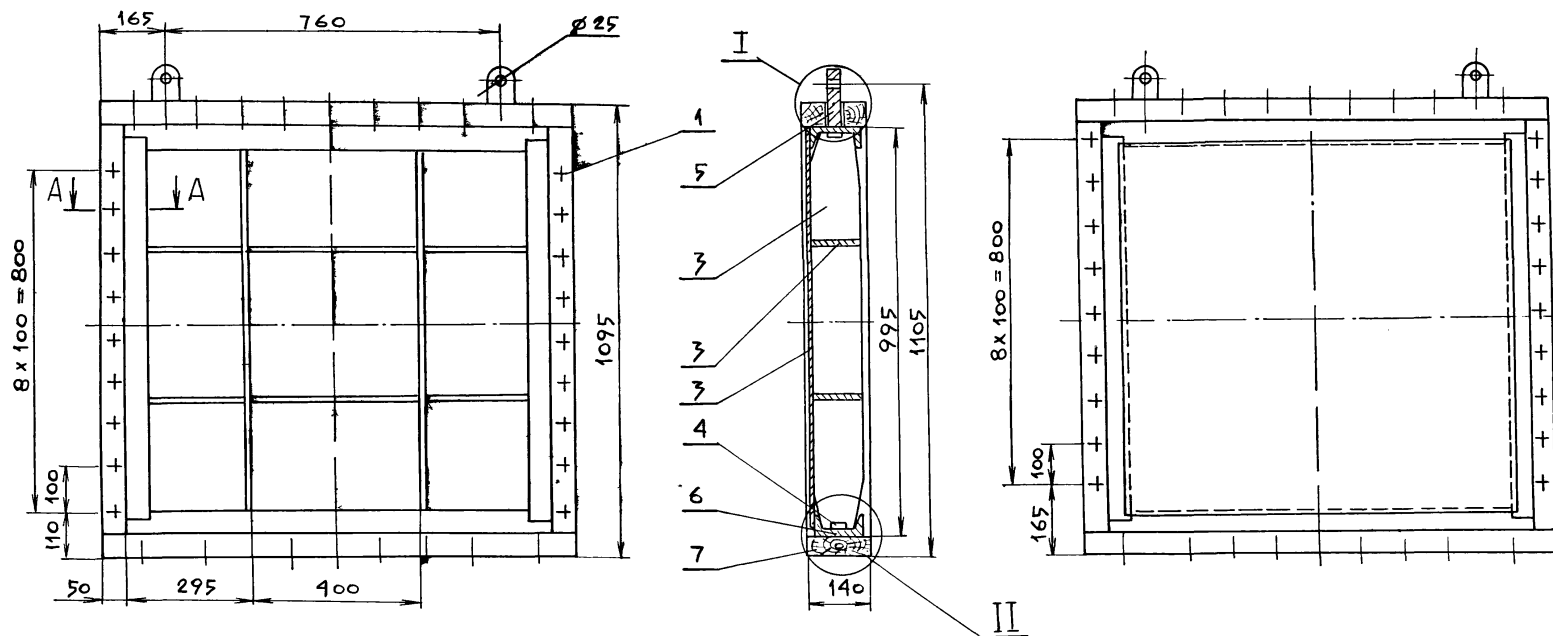
ПРИВЯЗАЛ			
ИЗМ.	ЛИСТ	№ ДОКУМ.	ПОДПИСЬ ДАТА
ИНВ. №			



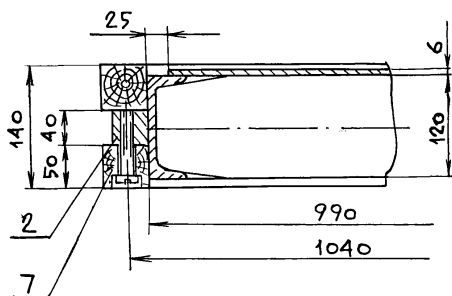
Поз.	Наименование	Кол.	Дополнительные указания
<u>СТАНДАРТНЫЕ ИЗДЕЛИЯ</u>			
1	Болт М10х65 ГОСТ 7798-70*	32	1,60 кгс
2	Болт М10х90 ГОСТ 7798-70*	9	0,59 кгс
3	Гайка М10 ГОСТ 5915-70*	41	0,45 кгс
<u>МАТЕРИАЛЫ</u>			
4	Уголок Б-70х70х8 ГОСТ 8509-72* Ст.3 ГОСТ 535-79*	8,5 м	71,20 кгс
5	Уголок Б-100х100х8 ГОСТ 8509-72* Ст.3 ГОСТ 535-79*	24,5 м	296,70 кгс
6	Полоса Б-5х40 ГОСТ 103-76 Ст.3 ГОСТ 535-79*	11,0 м	17,27 кгс
7	Труба 16х1,6 ГОСТ 8732-78*	14,5 м	8,30 кгс
8	Пластина I, лист, ТМКЦ-С-50 ГОСТ 7338-77*	0,2 м <sup>2</sup>	15 кгс

- 1 Предельные отклонения размеров  $\pm \frac{JT14}{2}$
- 2 Сварку производить по ГОСТ 5264-80, электродами Э42 ГОСТ 9467-75 Катет шва равен наименьшей толщине свариваемых деталей
- 3 Всю металлоконструкцию рамы за исключением трущихся поверхностей и соприкасающихся со штрафным бетоном, покрыть битумным лаком

				ТП902-1-104.86 - ТХН4		
				РАМА НАПРАВЛЯЮЩАЯ ДЛЯ ЗАТВОРА ЩИТОВОГО 2000 x 2000 Эскизный чертёж общего вида		
				Лит	МАССА	МАСШТАБ
					~415	
				Лист	Листов 1	
				МЖКХ РСФСР ГИПРОКОММУНВОДОКАНАЛ ЛЕНИНГРАДСКОЕ ОТДЕЛЕНИЕ		
Привязал	Инв №	ИЗМ/ЛИСТ	№ ДОКУМ	ПОДПИСЬ	ДАТА	
		ГИП	Слегин			
		НАЧ.ОТД.	Попов			
		Н.КОНТР.	САМСОНОВА			
		РУК.ГР.	САМСОНОВА			
		ИНЖ.	Московченко			



A-A



Поз	НАИМЕНОВАНИЕ	КОЛ	ДОПОЛНИТЕЛЬНЫЕ УКАЗАНИЯ
<u>СТАНДАРТНЫЕ ИЗДЕЛИЯ</u>			
1	ВИНТ М16x65 ГОСТ1491-80*	54 шт	6.75 кгс
<u>МАТЕРИАЛЫ</u>			
2	КВАДРАТ 42 ГОСТ 2591-71* СТ.3 ГОСТ 535-79*	2.0м	27.7 кгс
3	ЛИСТ 6 ГОСТ19903-74* СТ.3 ГОСТ14637-79	1.7м <sup>2</sup>	80.1 кгс
4	ЛИСТ 21 ГОСТ19903-74* СТ.3 ГОСТ14637-79	0.03м <sup>2</sup>	4.95 кгс
5	ЛИСТ 30 ГОСТ19903-74* СТ.3 ГОСТ14637-79	0.06м <sup>2</sup>	14.60 кгс
6	ШВЕЛЕР 12 ГОСТ8240-72* СТ.3 ГОСТ 535-79*	4.0м	41.60 кгс
7	ДУБ ГОСТ2695-83		32 кгс

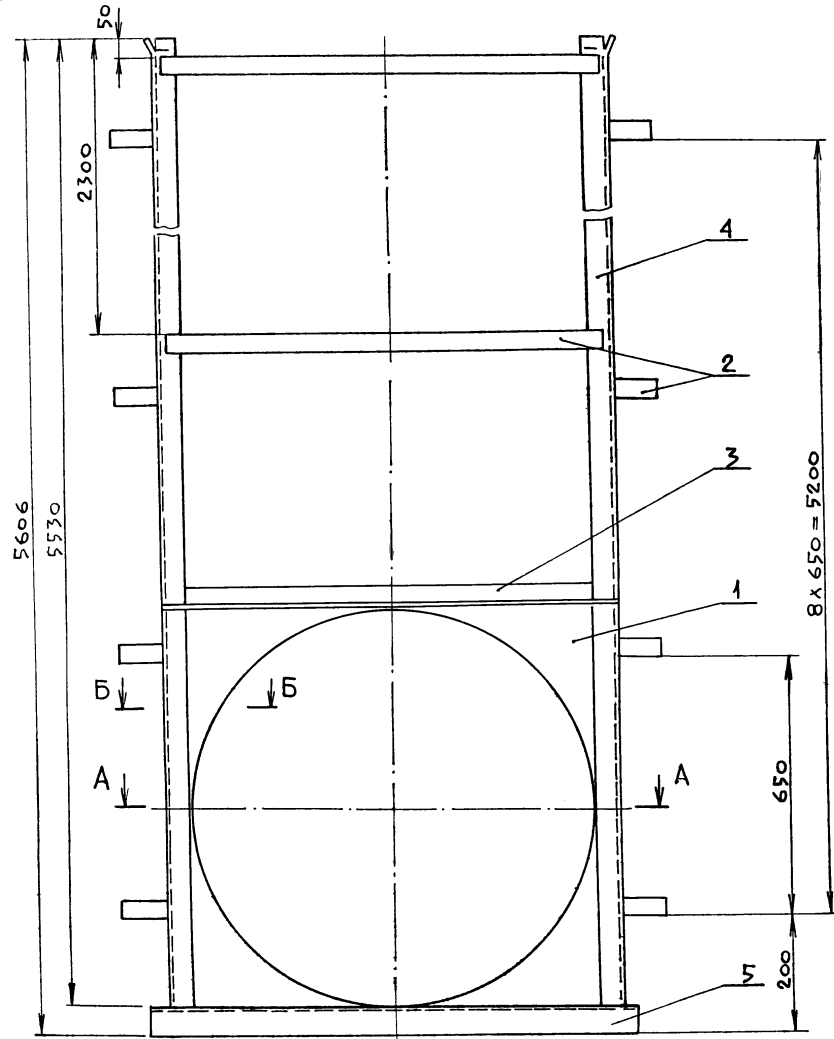
1. ПРЕДЕЛЬНЫЕ ОТКЛОНЕНИЯ РАЗМЕРОВ  $\pm \frac{JT14}{2}$
2. СВАРКУ ПРОИЗВОДИТЬ ПО ГОСТ 5264-80, ЭЛЕКТРОДАМИ Э42 ГОСТ 9467-75. КАТЕТ ШВА РАВЕН НАИМЕНЬШЕЙ ТОЛЩИНЕ СВАРИВАЕМЫХ ДЕТАЛЕЙ
3. ВСЮ МЕТАЛЛОКОНСТРУКЦИЮ ЗАТВОРА ПОКРЫТЬ СЛОЕМ ГРУНТА ВЛ-02 ГОСТ 12707-77, ЗАТЕМ ОРГАНО-СИЛИКАТНОЙ КРАСКОЙ ОСТ 1201 ТУ-84-725-78 В ОДИН СЛОЙ ПО ЧЕТЫРЁМ СЛОЯМ ЛАКА ХС-76 ГОСТ 9355-81

				Т902-1-104.86-ТХН5			
Изм	Лист	№ Докум	Подпись	Дата	Лист	МАССА	МАСШТАБ
						208	
ЗАТВОР ЩИТОВОЙ 1000 x 1000 ЭСКИЗНЫЙ ЧЕРТЕЖ ОБЩЕГО ВИДА							
				Лист	Листов 1		
				МЖКХ	РСФСР		
				ГИПРОКОММУНВОДОКАНАЛ ЛЕНИНГРАДСКОЕ ОТДЕЛЕНИЕ			

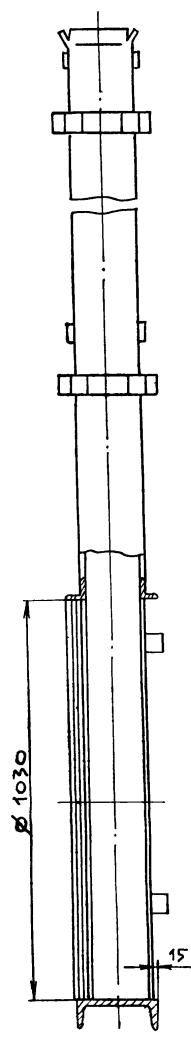
ПРИВЯЗАА

ИИВ №

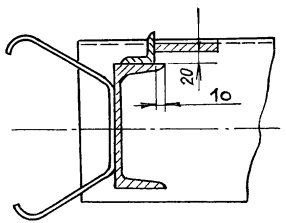
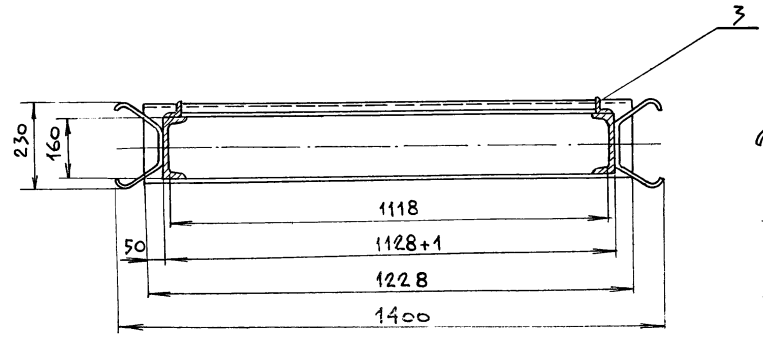
ГНП СЛЕГИН  
НАЧ.ОТД. ПОПОВ  
Н.КОНТР. САМСОНОВА  
РУК. ГР. САМСОНОВА  
ИИВ. МОСКОВЧЕНКО



A-A



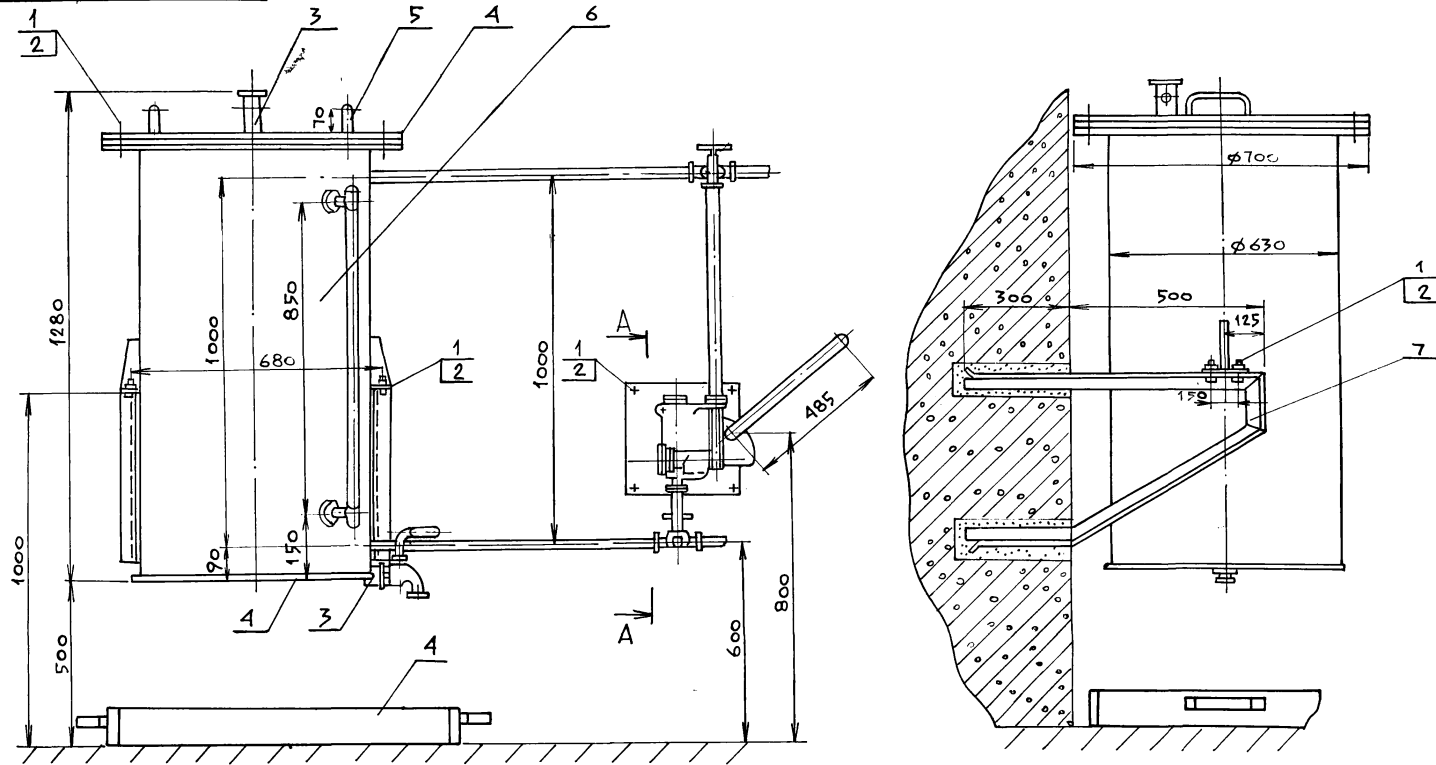
Б-Б



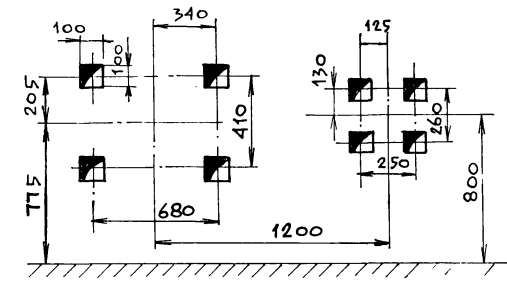
Поз.	НАИМЕНОВАНИЕ	Кол.	ДОПОЛНИТЕЛЬНЫЕ УКАЗАНИЯ
<u>МАТЕРИАЛЫ</u>			
1	Лист Б-10 Гост 19903-74* Ст. 3 Гост 14637-79	45,6 кг	
2	Полоса Б-5х40 Гост 103-76 Ст. 3 Гост 535-79*	11,0 м	17,27 кгс
3	Уголок Б-45х45х5 Гост 8509-72 Ст. 3 Гост 535-79*	4,32 м	14,56 кгс
4	ШВЕЛЕР 16 Гост 8240-72* Ст. 3 Гост 535-79*	11,1 м	157,62 кгс
5	ШВЕЛЕР 20 Гост 8240-72 Ст. 3 Гост 535-79*	1,23 м	22,63 кгс

1. ПРЕДЕЛЬНЫЕ ОТКЛОНЕНИЯ РАЗМЕРОВ  $\pm \frac{JT14}{2}$
2. СВАРКУ ПРОИЗВОДИТЬ ПО ГОСТ 5264-80 ЭЛЕКТРОДАМИ Э42 ГОСТ 9467-75. КАТЕТ ШВА РАВЕН НАИМЕНЬШЕЙ ТОЛЩИНЕ СВАРИВАЕМЫХ ДЕТАЛЕЙ.
3. ВСЮ МЕТАЛЛОКОНСТРУКЦИЮ, РАМЫ ЗА ИСКЛЮЧЕНИЕМ ПРУЩИХСЯ ПОВЕРХНОСТЕЙ И СОПРИКАСАЮЩИХСЯ СО ШТРАБНЫМ БЕТОНОМ, ПОКРЫТЬ БИТУМНЫМ ЛАКОМ

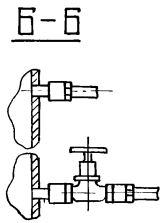
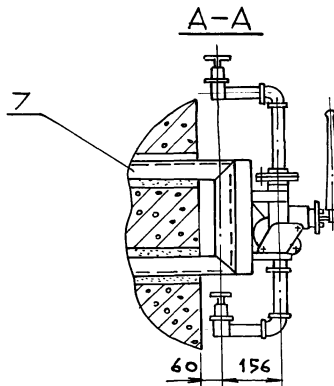
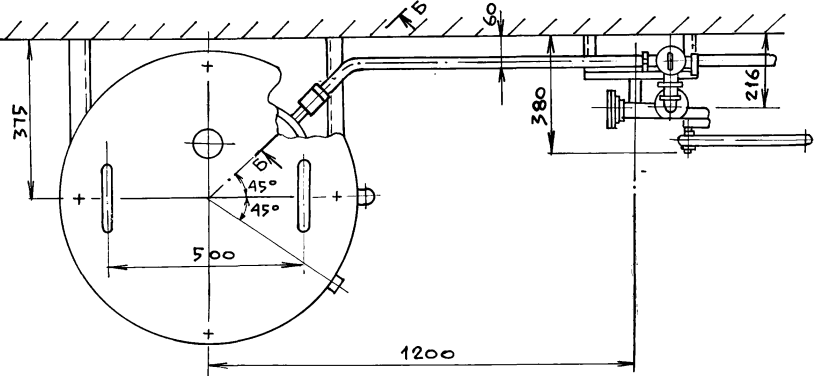
Привязал				ТП902-1-104.86 - ТХНБ			Лит.	МАССА	МАСШТАБ
				РАМА НАПРАВЛЯЮЩАЯ ДЛЯ ЗАТВОРА ЩИТОВОГО 1000x1000 Эскизный чертеж ОБЩЕГО ВИДА			258		
				ИМ. ЛИСТ	№ ДОКУМ.	ПОДПИСЬ	ДАТА	Лист: 1 из 1	
				Г.И.П.	С.ЛЕГИ	<i>[Signature]</i>		М.Х.Х. РСФСР	
				НАЧ. ОТД.	ПОПОВ	<i>[Signature]</i>		ГИПРОКОММУНВОДОКАНАЛ	
				Н. КОНТР.	САМСОНОВА	<i>[Signature]</i>		ЛЕНИНГРАДСКОЕ ОТДЕЛЕНИЕ	
				РУК. ГР.	САМСОНОВА	<i>[Signature]</i>			
				ИНЖ.	МОСКОВЧЕНКО	<i>[Signature]</i>			
ИНВ. №									



РАСПОЛОЖЕНИЕ ГНЕЗД ПОД КРОНШТЕЙНЫ  
М 1:20

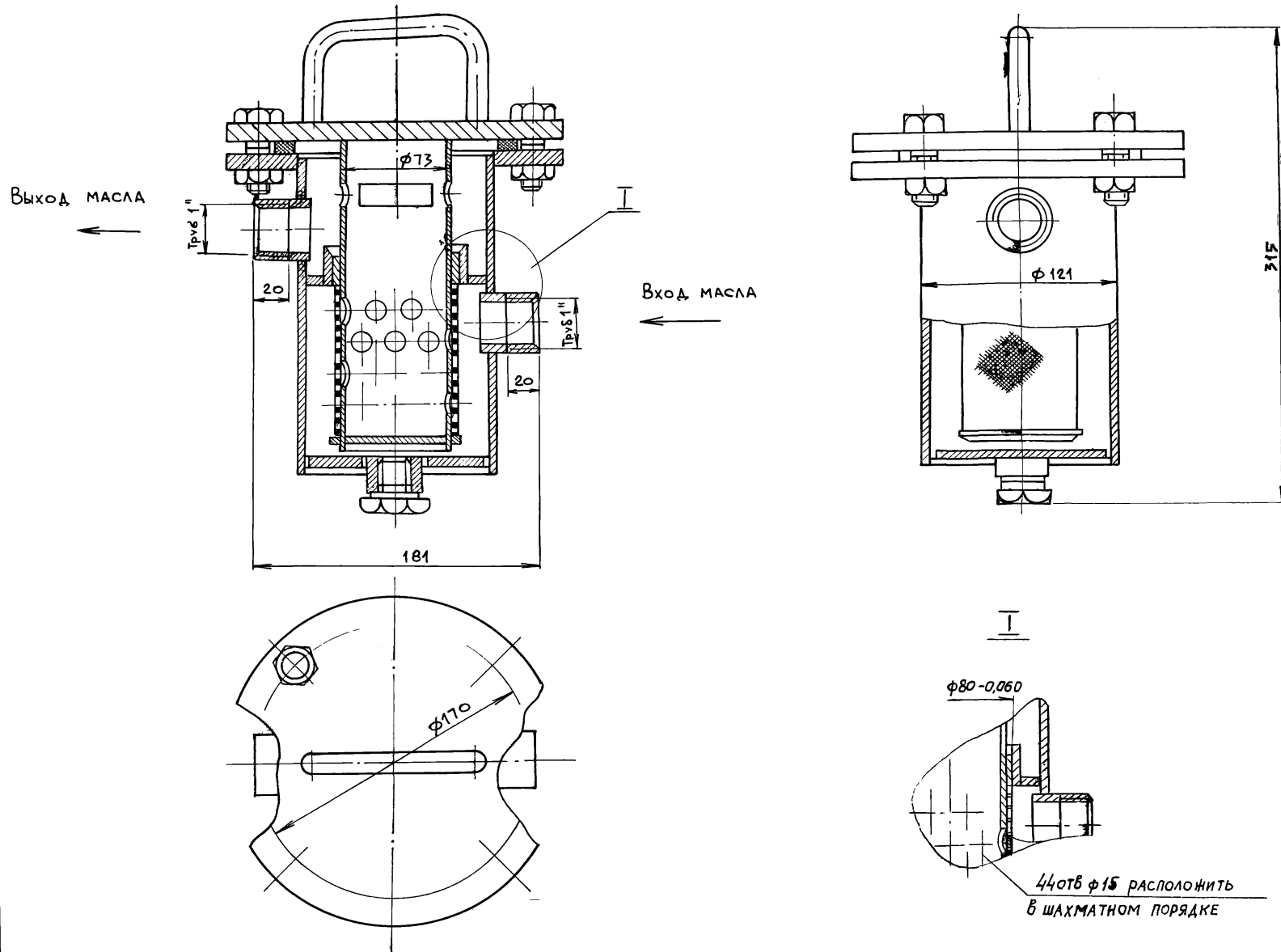


Поз	Наименование	Кол	Дополнительные указания
<u>СТАНДАРТНЫЕ ИЗДЕЛИЯ</u>			
1	Болт М12х35 ГОСТ 7798-70*	12	0,56 кгс
2	Гайка М12 ГОСТ 5915-70*	12	0,21 кгс
<u>МАТЕРИАЛЫ</u>			
3	Ст. 3		3,0 кгс
4	Лист Б-4 ГОСТ 19903-74* Ст. 3 ГОСТ 14637-79	1,9 м <sup>2</sup>	60,26 кгс
5	Круг Б-8 ГОСТ 19903-74* Ст. 3 ГОСТ 535-79*	0,6 м	0,24 кгс
6	Труба 630х4 ГОСТ 10704-76*	1,2 м	74,1 кгс
7	Уголок Б-50х50х5 ГОСТ 8509-72* Ст. 3 ГОСТ 535-79*	8,0 м	30,16 кгс



1. Насос БКФ-4 и арматура учтены в технологической части проекта
2. Покрытие наружных поверхностей - эмаль ХС-70 серая ГОСТ 9355-81 по грунтовке ХС-010 ГОСТ 9355-81

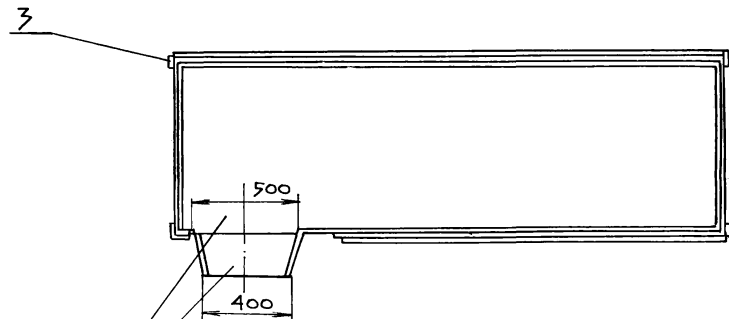
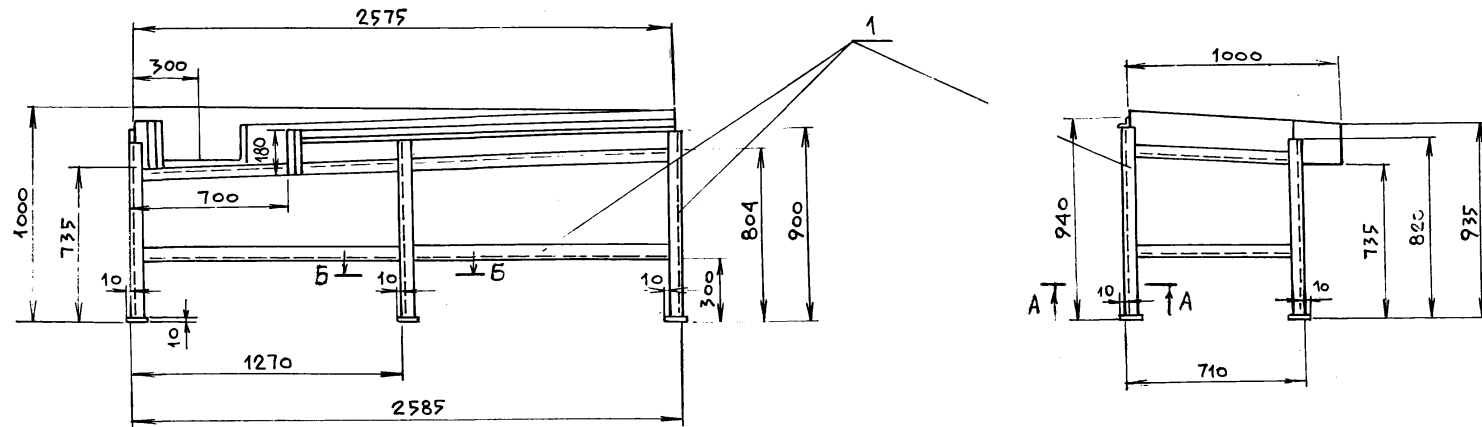
				ТП 902-1-104.86 — ТХН7				
Изм	Лист	№ док-м	Подпись	Дата	УСТАНОВКА БАКА ДЛЯ МАСЛА Эскизный чертёж общего вида	Лит.	МАССА	МАСШТАБ
							~169,5	
Гип	СЛЕГИН					Лист	Листов 1	
Нач. отд.	ПОПОВ					МНХХ РСФСР		
Н. контр.	САМСОНОВА					ГИПРОКОММУНВОДОКАНАЛ		
Рук. гр.	САМСОНОВА					ЛЕНИНГРАДСКОЕ ОТДЕЛЕНИЕ		
Инж.	СМИРНОВА							



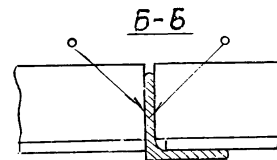
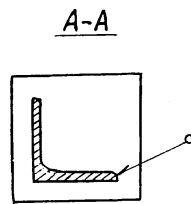
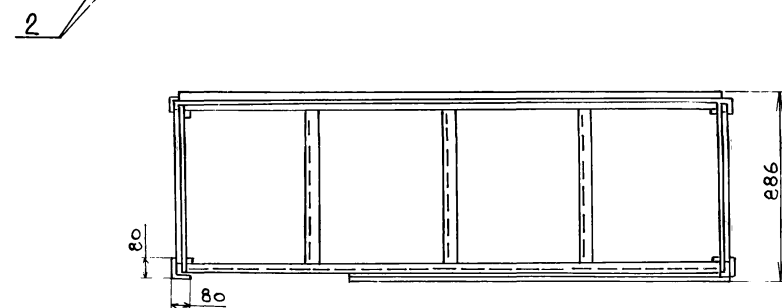
Поз	Наименование	Кол	Дополнительные указания
<u>МАТЕРИАЛЫ</u>			
1	Ст3 ГОСТ 380-71 *		12 кгс
2	Сетка полумячковая 0,3 ГОСТ 6613-73 *		0,023 кгс

1. Произвести гидравлическое испытание под давлением  $P_{пр.} = 5 \text{ кг/см}^2$
2. Покрытие наружных поверхностей фильтра - эмаль ХС-710 серая ГОСТ 9355-81 по грунтовке ХС-010 ГОСТ 9355-81, внутренние поверхности лаком ХС 76 ГОСТ 9355-81

				Т П 902-1-104.86 — ТХН8			
Изм	Лист	№ докум	Подпись	Дата	Лит.	Масса	Масштаб
						12,1	
ГИП	СЛЕГИН		<i>[Signature]</i>		Лист	Листов	1
НАЧ.ОТД	ПОЛОВ		<i>[Signature]</i>		МЖКХ	РСФСР	
Н.КОНТР.	САМСОНОВА		<i>[Signature]</i>		ГИПРОКОММУНВОДОКАНАЛ		
РУК.ГР.	САМСОНОВА		<i>[Signature]</i>		ЛЕНИНГРАДСКОЕ ОТДЕЛЕНИЕ		
ИНЖ.	СМИРНОВА		<i>[Signature]</i>				



НАСТИЛ УСЛОВНО СНЯТ



Поз.	НАИМЕНОВАНИЕ	Кол.	ДОПОЛНИТЕЛЬНЫЕ УКАЗАНИЯ
<u>МАТЕРИАЛЫ</u>			
1	Уголок Б40х40х4 ГОСТ 8509-72* Ст 3 ГОСТ 535-79*		52 кгс
2	Лист Б2 ГОСТ 19903-74* Ст 3 ГОСТ 16523-70*		55 кгс
3	Лист Б10 ГОСТ 19903-74* Ст 3 ГОСТ 16523-70*		1,5 кгс

1. ПРЕДЕЛЬНЫЕ ОТКЛОНЕНИЯ РАЗМЕРОВ  $\pm \frac{IT14}{2}$
2. СВАРКУ ПРОИЗВОДИТЬ ПО ГОСТ 5264-80 ЭЛЕКТРОДАМИ Э42 ГОСТ 9467-75. КАТЕТ ШВА РАВЕН НАИМЕНЬШЕЙ ТОЛЩИНЕ СВАРИВАЕМЫХ ДЕТАЛЕЙ.
3. ПОКРЫТИЕ НАРУЖНЫХ ПОВЕРХНОСТЕЙ - ЭМАЛЬ ХС-710 СЕРАЯ ГОСТ 9355-81 ПО ГРУНТОВКЕ ХС-010 ГОСТ 9355-81.

ТП 902-1-104.86 — ТХН9								
Изм.	Лист	№ докум	Подпись	Дата	Сортировочный стол Эскизный чертёж Общего вида	Лист	Масса	Масштаб
						109		
Гип		Слегин	<i>Слегин</i>		Лист	Листов 1		
Нач. отд.		Попов	<i>Попов</i>		МФКХ		РФСР	
Н. контр.		Самсонова	<i>Самсонова</i>		ГИПРОКОММУНВОДОКАНАЛ			
Рук. гр.		Самсонова	<i>Самсонова</i>		ЛЕНИНГРАДСКОЕ ОТДЕЛЕНИЕ			
Инф.		Смирнова	<i>Смирнова</i>					

ПРИБЯЗАЛ			
И.В. №			

Ведомость рабочих чертежей основного комплекта

Лист	Наименование	Примечание
1	Общие данные	
2	План на отм. 0.000. План подземной части	
	Схемы сетей В1.ТЗ.К1. Водомерный узел.	
3	Водоводяной подогреватель	

Ведомость ссылочных и прилагаемых документов

Обозначение	Наименование	Примечание
	Ссылочные документы	
Серия 3.904-5. Выпуск 2	Средства крепления трубопроводов	
Серия 4.900-8. Выпуск IV	Внутреннее санитарно-техническое оборудование	
ГПИ "Сантехпроект" Серия Б9-8	Водомерные узлы	
	Прилагаемые документы	
ВК-СО	Спецификация оборудования	
ВК-ВМ	Ведомость потребности в материалах	

Основные показатели по системам водопровода и канализации

Наименование системы	Потребный напор на вводе, м. вод. ст.	Расчетный расход			Установленная мощность электродвигателей, кВт	Примечание
		м³/сут	м³/ч	л/с		
<b>1. Системы водоснабжения</b>						
1. Хозяйственно-питьевой водопровод		450.4	41.02	18.09		
в том числе:						
а) на производственные нужды		446.9	39.52	17.09	См. техн. часть проекта	через бак разрыба струи
б) на хозяйственно-питьевые нужды	15.0	3.5	1.5	1.0		
2. Горячее водоснабжение				0.7	180	
<b>2. Системы канализации</b>						
1. Хозяйственно-бытовая канализация		3.5	1.5	2.6		Сброс в приемный резервуар
2. Производственная канализация		446.9	39.52	17.09		Сброс в приемный резервуар

Данные по производственному водопотреблению и водоотведению

№ потребителя по плану	Наименование потребителя	Количество потребителей	Количество часов работы в сутки	Водопотребление						Водоотведение						Концентрация загрязнений в сточных водах после локальных очистных сооружений, мг/л	Примечание						
				Преобладающая температура воды	Потребный напор и тип регулятора	Режим водопотребления	Расход воды на одного потребителя, л/с	Из хозяйственно-питьевого водопровода			Из производственного водопровода			Характеристика сточных вод	Режим водоотведения			в бытовую канализацию			в производственную канализацию		
								м³/сут	м³/ч	л/с	м³/сут	м³/ч	л/с					м³/сут	м³/ч	л/с	м³/сут	м³/ч	л/с
ТХ-1	Прямая работа колеса насоса	1	0.5	чистая техническая	по	в течение 30 мин. при ремонте	12.0	21.6	21.6	12.0				Загрязнены бытовыми стоками	в течение 30 мин. при ремонте	21.6	21.6	12.0				Очистка сточных вод	
ТХ-1	Смазка и охлаждение подшипников насосов	3	24	—	напор	непрерывный	1.0	259.2	10.8	3.0				—	непрерывный	259.2	10.8	3.0				Стаки сбрасываются	
ТХ-1	Охлаждение масляных банн и двигателей основных насосов	3	24	—	насоса	—	0.4	103.7	4.32	1.2				—	—	103.7	4.32	1.2				дустатрива-	
ОП-1	Охлаждение сальников насосов отапливаемого резервуара	1		—	технической	в течение 30 мин. в течение часа	0.4	1.8*	0.9*	0.4*				—	в течение 30 мин. в течение часа	1.8*	0.9*	0.4				ется на сооружениях КОС города да	в приемный резервуар
АР-1	Охлаждение сальников дренажных насосов	1		—	вады	непрерывный	0.22	4.8	0.4	0.22				—	непрерывный	4.8	0.4	0.22				нормируемой степени очистки	
ТХ-3	Раздавление отросов в дренаже	1	12			непрерывный	0.67	57.6	2.4	0.67				—	непрерывный	57.6	2.4	0.67					
<b>Итого:</b>								<b>446.9</b>	<b>39.52</b>	<b>17.09</b>						<b>446.9</b>	<b>39.52</b>	<b>17.09</b>					

\* Расходы в общем балансе не учтены, как кратковременные

- За условную отметку 0.000 принята абсолютная отметка
- Ведомость основных комплектов рабочих чертежей см. раздел ПХ.
- План и схемы сетей производственного водопровода (от бака разрыба струи) и канализации см. чертежи марки ПХ.

Указания по привязке типового проекта

- Произвести привязку листа ВК-2 в зависимости от фактической глубины заложения подводящего коллектора.
- В зависимости от глубины промерзания грунта проставить отметки ввода водопровода.

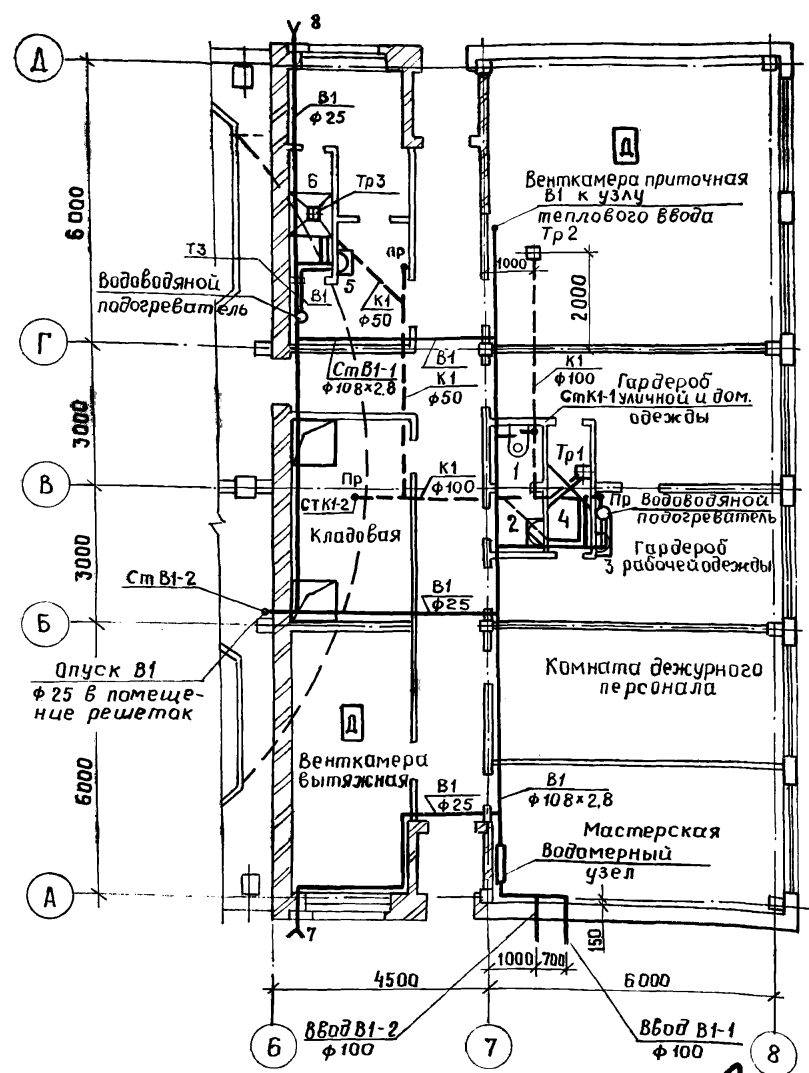
"Рабочие чертежи основного комплекта марки ВК выполнены в соответствии с действующими строительными нормами и правилами и предусматривают технические решения, обеспечивающие безопасность при соблюдении установленных правил безопасности эксплуатации зданий".

Главный инженер проекта:  / И.А. Слегин/  
 Главный инженер проекта привязывающей организации:

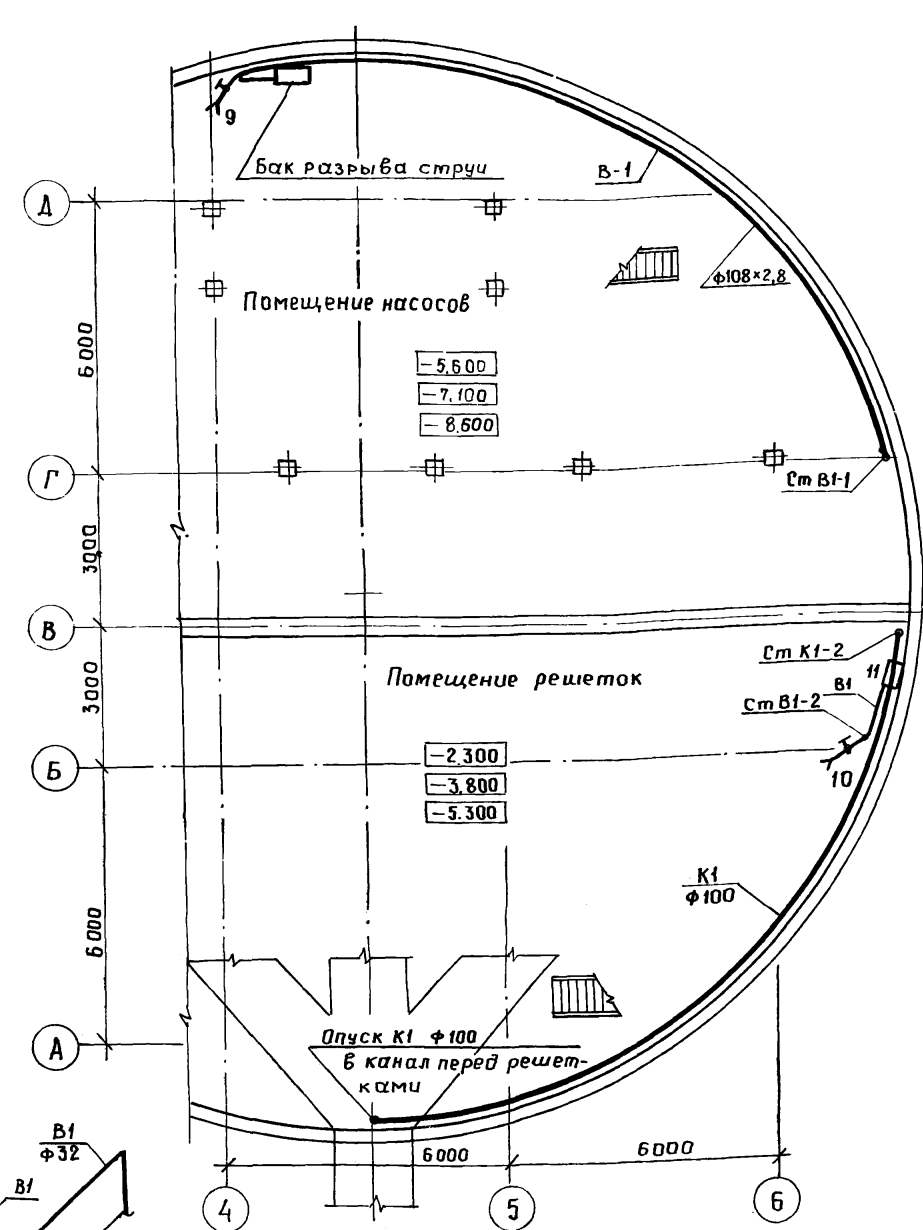
		Привязан			
Инв. №					
		ТП 902 - 1 - 104.86 - В К			
Г.И.П.	Слегин	Канализационная насосная станция при глубине заложения коллектора 4.0м	Стадия	Лист	Листов
Нач.отв.	Попов		Р	1	3
Н.контр.	Федоров		Общие данные		
Гл. спец.	Стальная		МЖКХ РСФСР		
Рук. зр.	Федоров		ГИПРОКОММУНВОДКАНАЛ Ленинградское отделение		
техник	Васильева				



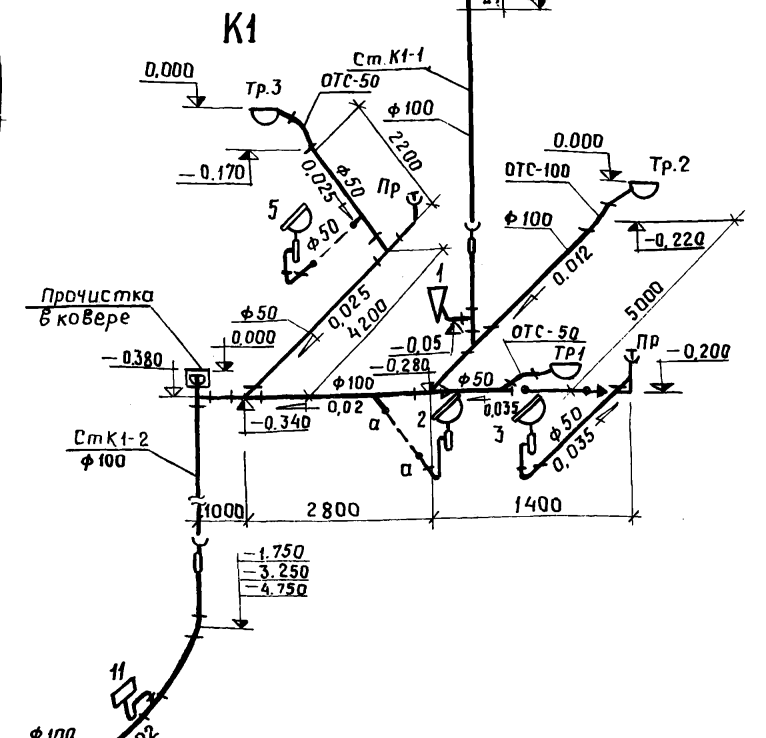
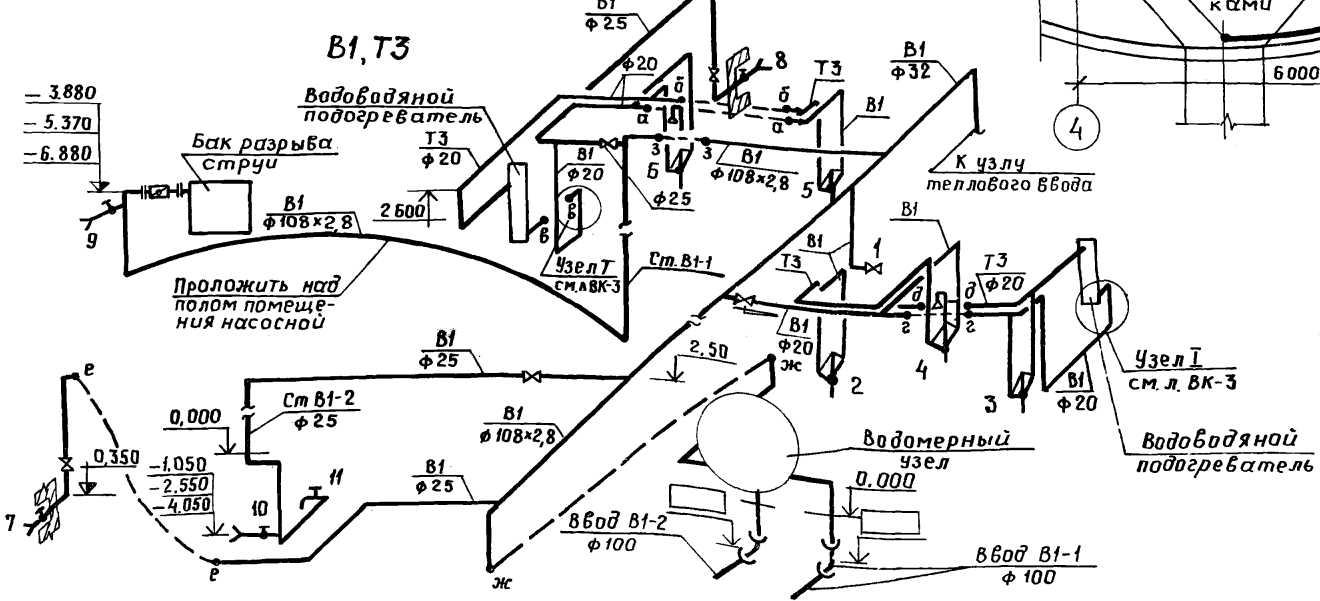
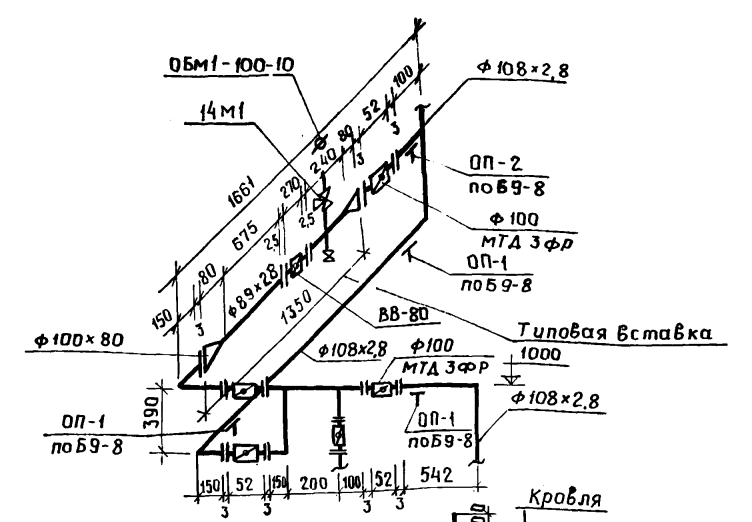
План на отм. 0.000  
М 1:100



План подземной части  
М 1:100

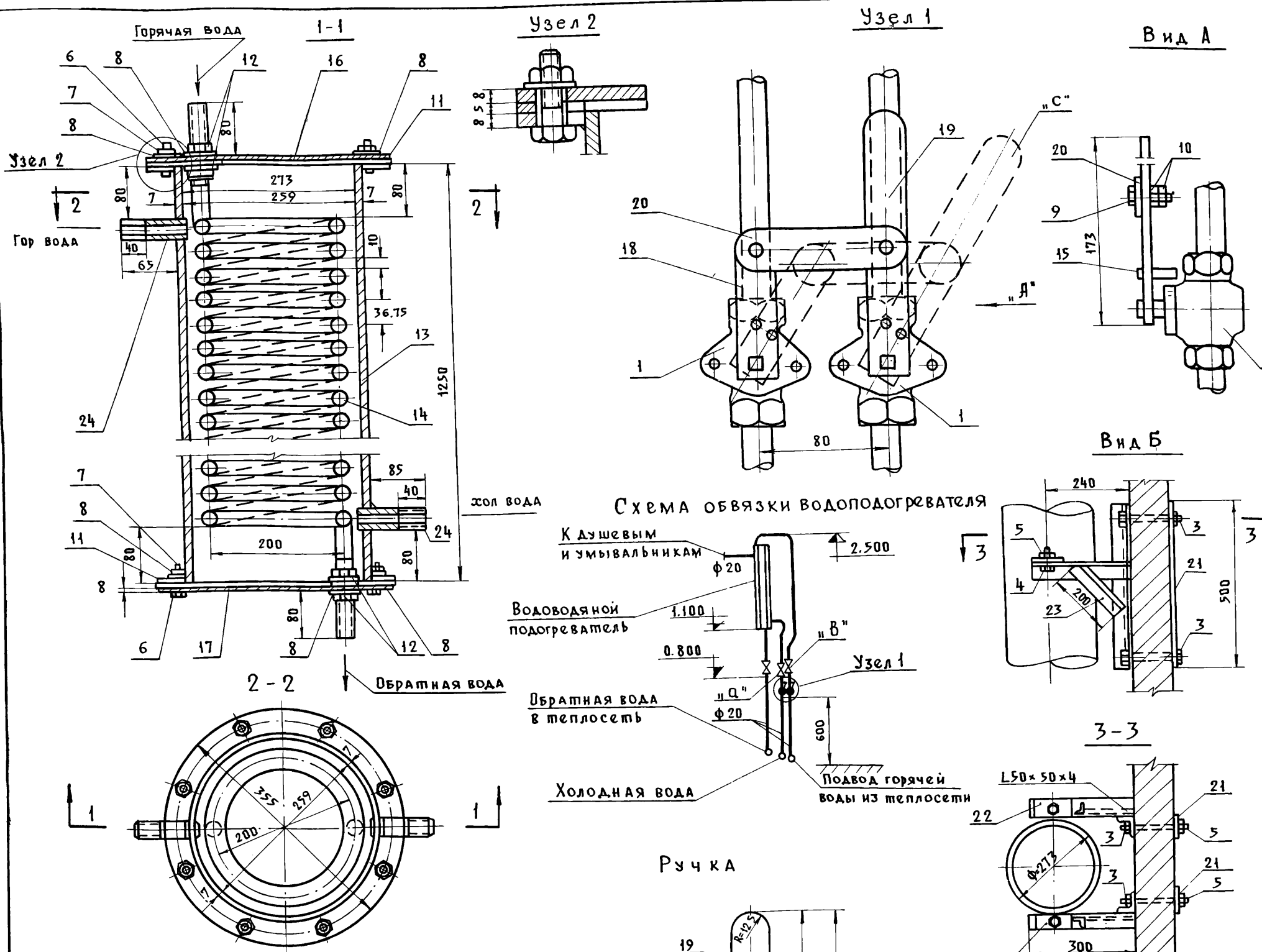


Водомерный узел



Данный чертеж см. совместно с листом ВК-3.  
Неуказанные диаметры подводов В1, Т3 - φ15 мм.

ТП902-1-104.86-ВК			
Привязал	Иач. отд. Попов	Нач. кантр. Федоров	Канализационная насосная станция при глубине заложения коллектора 4.0 м
	Гл. спец. Стальная	Рук. гр. Федоров	План на отм. 0.000
	Техник. Васильева		Схемы сетей В1, Т3, К1
			Водомерный узел
			Стадия Лист Листов
			Р 2
			МЖКХ РСФСР
			ГИПРОКОМУНВОДОЯНАЛ
			Ленинградского отделения



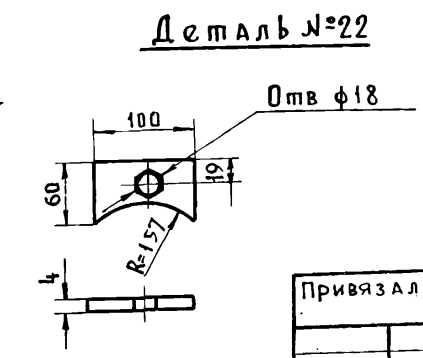
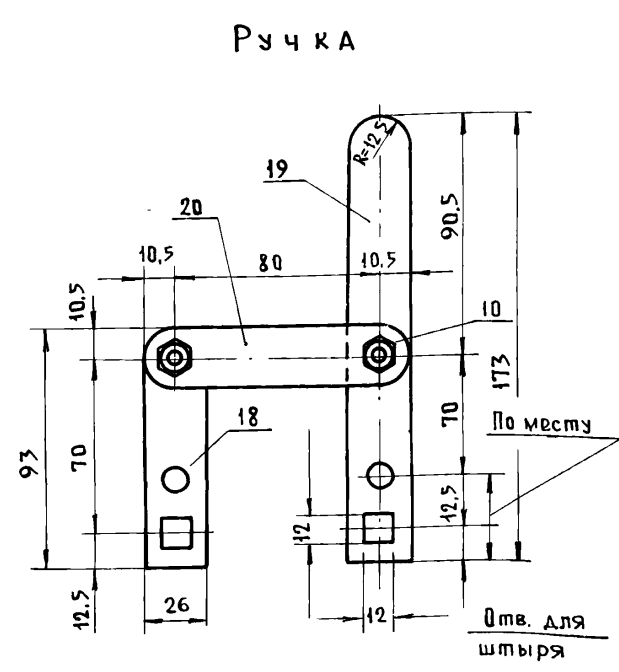
Спецификация элементов на одну марку

Марка поз.	Обозначение	Наименование	Кол.	Масса ед. кг	Примечание
Стандартные изделия					
1	1146бк	Кран салыниковый муфтовый ф 20 Ру 1.0 МПа	2	1.1	
2	15кч 18п	Вентиль запорный муфтовый ф 20 Ру 1.6 МПа	3	0.9	
3	ГОСТ 7798-70	Болт М16х160	4	0.08	
4	ГОСТ 7798-70	Болт М16х60	2	0.121	
5	ГОСТ 5915-70	Гайка М16	6	0.041	
6	ГОСТ 7798-70	Болт М12х40	16	0.050	
7	ГОСТ 5915-70	Гайка М12	16	0.024	
8	ГОСТ 11371-78	Шайба М12	16	0.006	
9	ГОСТ 7798-70	Болт М6х35	2	0.01	
10	ГОСТ 5915-70	Гайка М6	4	0.003	
11	ГОСТ 12820-80	Фланец 1-250-6	2	2.56	
12	ГОСТ 8961-75*	Контргайка ф 20	4	0.041	
Материалы					
13	ГОСТ 8732-78	Труба ф 273х7 л=1.25м	1	57.4	Корпус
14	ГОСТ 3262-75	Труба 20х2.35 л=19.20м	1	26.7	Змеевик
15	Круг 5 ГОСТ 2590-71 ст.3 ГОСТ 535-79	Штырь л=35 мм	2	0.008	
16	Лист 8 ГОСТ 19903-74 ст.3 ГОСТ 14637-79	Крышка ф 356	1	6.2	
17	Лист 8 ГОСТ 19903-74 ст.3 ГОСТ 14637-79	Днище ф 356	1	6.2	
18	Лист 6 ГОСТ 19903-74 ст.3 ГОСТ 14637-79	Рычаг 26х93	1	0.11	
19	"	Ручка 26х173	1	0.21	
20	"	Планка 26х101	1	0.12	
21	Полоса 6х70 ГОСТ 103-76 ст.3 ГОСТ 535-79	Полоса л=500 мм	2	16.5	
22	Полоса 4х100 ГОСТ 103-76 ст.3 ГОСТ 535-79	Упор корпуса л=60 мм	2	0.19	
23	Уголок 50х50х4 ГОСТ 8509-74 ст.3 ГОСТ 535-79	Кронштейн л=200 мм	1	6.1	
24	ГОСТ 3262-75	Труба 20х2.35 л=100 мм	2	0.14	

Техническая характеристика

1. Производительность	л/ч	270
2. Температура воды	начальная °С	5
	конечная °С	66
3. Параметры теплоносителя	°С	150-170
4. Расход тепла	ккал/ч	16000
5. Потеря напоров водоподогревателя мм вст		500
6. Число витков змеевика		30
7. Развернутая длина змеевика мм		19200
8. Площадь поверхности нагрева м <sup>2</sup>		1.6

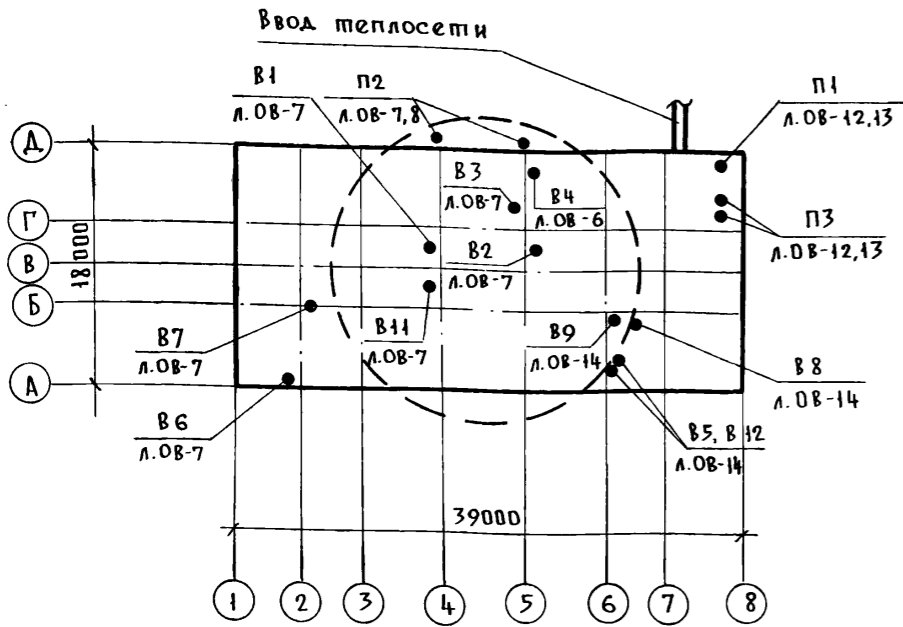
**Порядок работы установки**  
 Водоводяной подогреватель изготавливается на сварке и испытывается гидравлическим давлением не менее 6 атм. Пробочный кран "С" регулируется один раз перед сдачей системы в эксплуатацию так, чтобы вода постоянно заполняла корпус подогревателя с учетом расчетного его расхода. Вентиль "В" допускает периодическую регулировку подачи теплоносителя в процессе работы, обеспечивая необходимые температуры, включение смесителя в работу производится ручкой "С", которая включает одновременно теплоноситель и холодную воду



Привязал	
Инд. №	

ТП 902 - 1-104.86-ВК			
нач. отд.	Попов	Канализационная насосная станция при глубине заложения коллектора 4.0 м	Стандарт
И. контр.	Федоров		Лист
Гл. спец.	Стальная		Листов
Рук. гр.	Федоров		Р 3
Техник	Васильева	Водоводяной подогреватель	МЖКХ РСФСР ГИПРОКОММУНВОДОКАНАЛ Ленинградское отделение

ПЛАН - СХЕМА



Ведомость ссылочных и прилагаемых документов

Обозначение	Наименование	Примечание
	Ссылочные документы	
Серия 4.904-69	Детали крепления санитарно-технических приборов и трубопроводов.	
Серия 5.904-1 вып.01	Детали крепления воздуховодов	
Серия 1.494-27 В1, В7.	воздухоприемные устройства с подвесными утепленными клапанами. Ручная лебедка.	
Серия 5.904-10	Узлы прохода вытяжных вентиляционных шахт через покрытия промышленных зданий.	
Серия 1.494-32	Зонты и дефлекторы вентиляционных систем.	
Серия 4.904-25	Подставка под calorifеры	
Серия 5.904-4	Двери и люки герметические для вентиляционных камер.	
Серия 5.904-5	Гибкие вставки для центробежных вентиляторов общего назначения.	
Серия 5.904-13 В.1.2	Заслонки воздушные унифицированные для систем вентиляции круглого сечения.	
Серия 1.494-30 В.1	Установка и крепление осевых вентиляторов к строительным конструкциям.	
Серия 1.494-30 В.2	Установка и крепление центробежных вентиляторов к строительным конструкциям.	
Серия 1.494-33	Клапаны лепестковые к осевым вентиляторам типа ОВ-300 и 4...12.5	
Серия 1.494-28	Клапаны обратные общего назначения	
Серия 1.494-10	Решетки щелевые регулирующие типа Р	
Сантехпроект А9-31	Ограничения отверстия входного патрубку центробежного вентилятора.	

Обозначение	Наименование	Примечание
Серия 5.903-2	Воздухосборники для систем	
В.1	отопления и теплоснабжения	
	вентиляционных установок.	
	Прилагаемые документы	
	Спецификация оборудования	
	Ведомость потребности в материалах	
	Общие виды не типовых конструкций.	

Ведомость рабочих чертежей основного комплекта марки ОВ

Лист	Наименование	Примечание
1	Общие данные (начало)	
2	Общие данные (окончание)	
3	Отопление. План на отм. 0.000	
4	Схемы систем отопления.	
5	Тепловой пункт. План, разрез	
6	Тепловой пункт. Спецификация	
7	Вентиляция. План на отм. 0.00	
8	Вентиляция. План на отм. -5.600; -7.100; -8.600	
9	Вентиляция. Разрез 1-1. Схемы систем В5; В8; В12	
10	Вентиляция. Разрез 2-2.	
11	Вентиляция. Схемы систем П1; П2; П3; В1, В2, В3, В4, В7, В9.	
12	Вентиляция. Приточные установки П1, П3. План. Разрез 1-1.	
13	Вентиляция. Приточные установки П1; П3. Разрез 2-2. Схема системы теплоснабжения установок П1, П3.	
14	Вентиляция. Вытяжные установки В5, В8, В9, В12.	

Основные показатели по чертежам отопления и вентиляции

Наименование здания (сооружения) помещения	Объем м <sup>3</sup>	Периоды года при t м°, c°	Расход тепла, ккал/ч				Расход холода ккал/ч	Установленная мощность эл. двигат. кВт
			на отопление	на вентиляцию	на горячее водоснабжение	Общий		
Канализационная насосная станция	8652,66	-30	49800	458030	32000	539830	—	46,33

В таблице указаны расходы тепла только на один вариант - глубина заложения коллектора 4 м, учитывая, что разная глубина заложения коллектора влечет за собой незначительные изменения в вентиляционных объемах и весьма незначительные изменения в теплопотерях.

Рабочие чертежи основного комплекта марки ОВ выполнены в соответствии с действующими строительными нормами и правилами и предусматривают технические решения, обеспечивающие безопасность при соблюдении установленных правил безопасности эксплуатации здания.  
 Главный инженер проекта: /Слегин И.А./  
 Главный инженер проекта привязывающей организации:

Привязан:		
Инв. №		
ТП 902-1-104.86-08		
ГИП	Слегин	Канализационная насосная станция при глубине заложения коллектора 4.0м
Нач.отд.	Попов	Общие данные / начало /
И.контр.	Михайлова	Стация
Гл. спец.	Степальная	Лист
Инж.	Кокорина	Листов
		Р 1 14
		МНХ РСФСР
		ГИПРОКОММУНВОДОКАНАЛ
		Ленинградского отделения

Типовой проект 902-1-104.86

ХАРАКТЕРИСТИКА ОТОПИТЕЛЬНО-ВЕНТИЛЯЦИОННЫХ СИСТЕМ

Вентиляция

Обозначение системы	Кол. систем	Наименование обслуживаемого помещения (технологического оборудования)	Тип установки	Вентилятор			Электродвигатель			Воздухонагреватель					Примечание				
				Тип исполн. взрывозащите	№	Схем. ма. исполн. мен.	Полож. ние	L, м <sup>3</sup> /ч	P, кгс/м <sup>3</sup>	П, об/мин.	Тип, исполнение по взрывозащите	N, кВт	П, об/мин.	Тип		№	Кол.	Т-ра нагрева °С от до	Расход тепла ккал/час
П1		Помещение насосов	В-Ц4-70															1 рабочий	
		насосов	10-04 лев.	Ц4-70	10	1	ЛО°	23000	78	750	4А160МВ	11	750	-02ХЛЗ	10	2	-30 10	260130	1 на складе
П2	1	Помещение насосов	В-06-																Летний период
		насосов	300-8	осевой	8	—	—	21020	30	1435	4А100С4	3	1435	—	—	—	—	—	—
П3	2	Помещение решеток	В-Ц4-70																1 рабочий
		гардероб, коридор	6,3-02	Ц4-70	6,3	1	ЛО°	11500	85	1500	4А112М4	5,5	1500	-02ХЛЗ	10	2	-30 24	198100	1 резервный
В1, В2	3	Помещение насосов	ВКР	крышн.	6,3	—	—	13600	3		4А100Л6	2,2	950	—	—	—	—	—	
В3	2	Помещение насосов	В-Ц4-70-																1 рабочий
		насосов	3,15-02	Ц4-70	3,15	1	Пр0°	2500	97	3000	4А80А2	1,5	3000						1 резервный
В5	2	Помещение решеток	В-Ц4-70																1 рабочий
		насосов	6,3-02	Ц4-70	6,3	1	ЛО°	9200	100	1500	4А112М4	5,5	1500						1 резервный
В6	1	РУ-6 кв	В-06-6																
			300-4	осевой	4	—	—	2160	7,8	1375	4А56А4	0,12	1375						
В7	1	ПСУ	В-06-6																
			300-4	осевой	4	—	—	2900	7,8	1875	4А56А4	0,12	1375						
В8	1	Санузлы, душевые	В-Ц4-70																
			-2,5-03 лев.	Ц4-70	2,5	1	ЛО°	530	20	1500	4А56А4	0,12	1500						
В9	1	Местный отсос от шкафчиков рабочей одежды	В-Ц4-70																
			-2,5-03 лев.	Ц4-70	2,5	1	ЛО°	225	20	1500	4А56А4	0,12	1500						
В11	1	Помещение решеток	ВКР	крышн.	4			2300	5	920	4А71А6	0,37	920						
В10	1	Местный отсос от точильно-шлифовального станка 36-631	Пылеулавливающий агрегат	ПА2-12-М				650		2960		1,5							
В12	1	Местный отсос от дробилки Д-36	В-Ц4-70-	Ц4-70	2,5	1	ЛО°	770	63	2750	4А63А2	0,37	2750						
			-2,5-02 лев.																

1. Вентиляция принята приточно-вытяжная с механическим и естественным побуждением. В помещении решеток воздухообмен принят в размере 5 крат. В помещении насосов - из расчета удаления тепловыделений в летний период.
2. В гардеробных помещениях проектируется механический местный отсос от шкафчиков рабочей одежды, в остальных помещениях вентиляция общеобменная за счет проветривания. Механический приток в объеме вытяжки подается в гардероб домашней и уличной одежды и в коридор для обеспечения подпора воздуха. В помещении мастерской устанавливается обеспыливающий агрегат ПА2-12-М для очистки воздуха от запыленного станка.
3. Воздуховоды, вентиляционное оборудование, нагревательные приборы и неизолированные трубопроводы покрываются эмалью ВП515 МРТУ 10-1652-70. Воздуховоды приточных систем окрасить изнутри той же эмалью.
4. Системы отопления и вентиляции после монтажа отрегулировать на заданную проектом производительность.
5. Защиту калориферов от замораживания см. в электро-механической части проекта.
6. Монтаж воздуховодов и трубопроводов вести согласно СНиП III-28-75. После монтажа сантехустройств все отверстия встроительных конструкциях должны быть тщательно заделаны.
7. Монтаж трубопроводов и нагревательных приборов в электропомещениях вести на сварке.

Указания по привязке проекта.

1. Произвести привязку листов ВВ-6, ВВ-7, ВВ-8 в зависимости от фактической глубины заложения подводящего коллектора.
2. Откорректировать нагревательные приборы и калориферы в зависимости от фактической температуры теплоносителя.

Ведомость основных комплектов рабочих чертежей см. черт. марки ТХ.

Общие указания

Отопление

1. Теплоносителем для систем отопления, вентиляции и горячего водоснабжения служит перегретая вода с параметрами 150-70°С.
2. Потери напора в системе отопления составляют 900 кг/м<sup>2</sup>.
3. В помещениях насосов и решеток запроектировано воздушное отопление, совмещенное с приточной вентиляцией. В помещении насосов у ворот устанавливаются нагревательные приборы для компенсации теплопотерь через ворота. Во всех остальных помещениях отопление запроектировано местными нагревательными приборами, которые обеспечивают

- температуру внутреннего воздуха в комнате дежурного персонала +18°С, в мастерской +16°С, в электропомещениях +5°С, в гардеробах +23°С.
- 4 В качестве нагревательных приборов во всех вспомогательных помещениях приняты радиаторы типа РСГ, в электропомещении - регистры из гладких труб.
5. Трубопроводы узла управления и трубопроводы, прокладываемые в помещении насосов, изолируются шнуром теплоизоляции из минеральной ваты, покровный слой - стеклопластик рулонный.
6. Тепловой пункт выполнен согласно СНиП II-Г-10-73\*.

Инв. №		Привязан	
ТП 902 - 1-104.86 - 0В			
Гип	Слегин	Станция	Лист
Нач. отд.	Попов	Р	2
И. контр.	Михайлова	Листов	
Гл. спец.	Стальная	М.И.К.Х. РСФСР	
Ин.ж.	Кокорина	ГИПРОКОММУНВОДОКАНАЛ	
		Ленинградское отделение	

Альбом 2

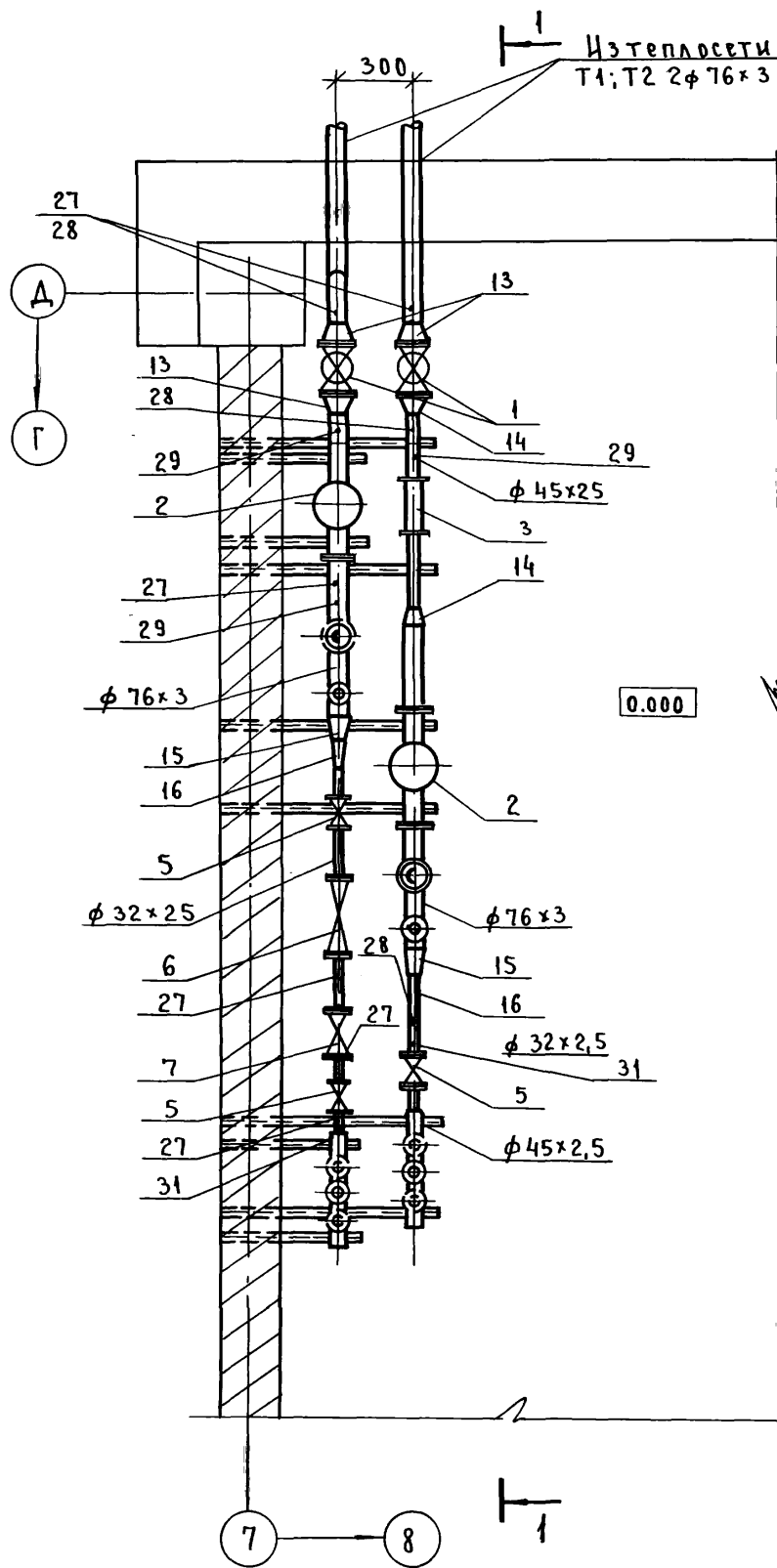
Типовой проект 902-1-104.86

Инв. № Подп. и дата Взам. инв. №

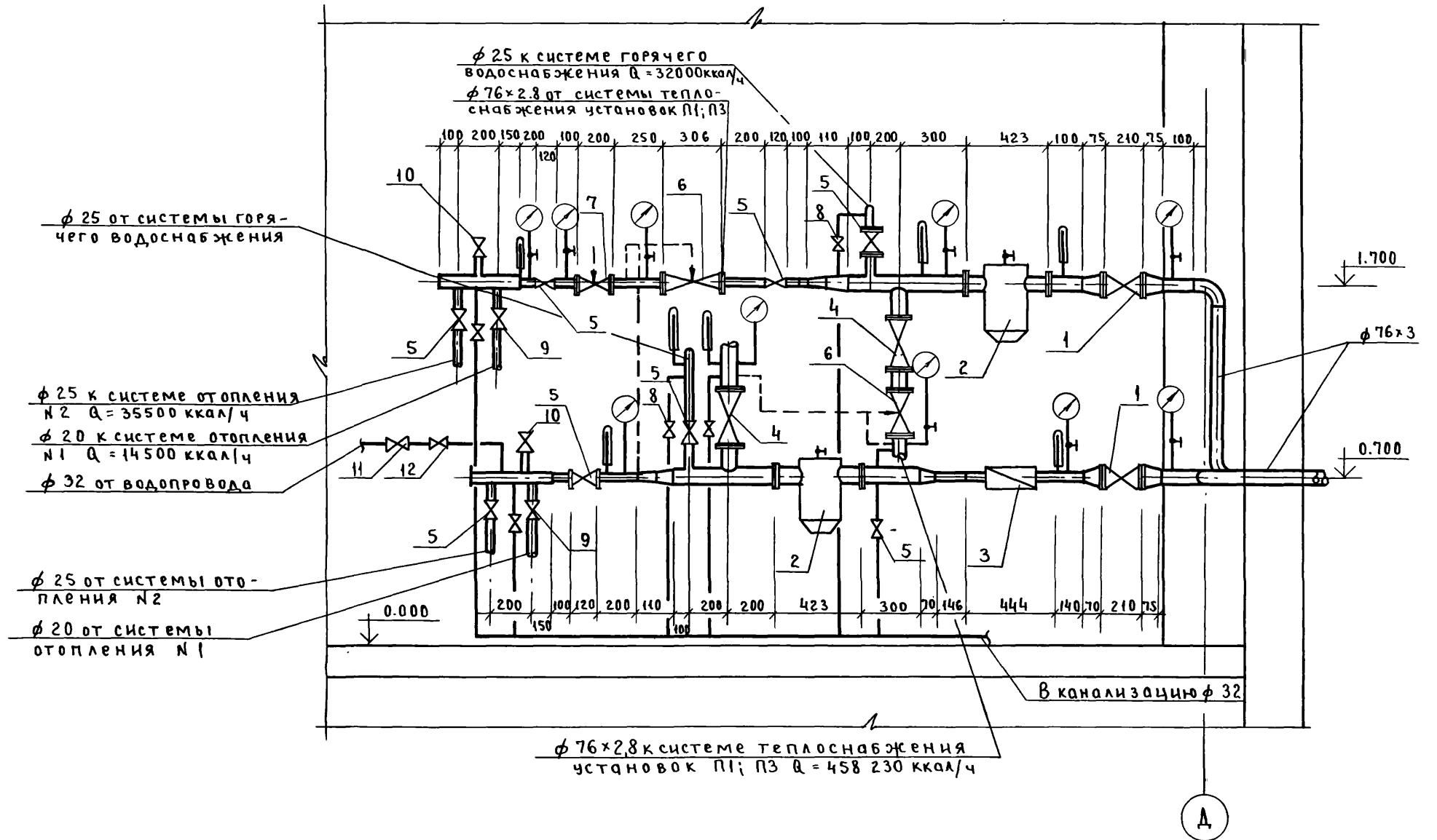




План



Разрез 1-1



1. Обратный трубопровод в плане отнесен от стены условно.
2. Отверстие для ввода теплосети пробить в стене „по месту“ при монтаже.
3. Спецификацию на тепловой см. лист 08-6

ТП 902-1-104.86-08					
Привязан:	ГИП	Слегин	Канализационная насосная станция при глубине заложения коллектора 40 м.	Стация	Лист
	Нач. отд.	Попов	Тепловой пункт	Р	5
	Н.конт.	Михайлова	План. Разрез 1-1.	МЖКХ РСФСР	
Инв. №	Гл. спец.	Стальная		ГИПРОКОММУНВОДОКАНАЛ	
	Инж.	Круглая		Ленинградское отделение	

# Спецификация

№ поз.	Обозначение	Наименование	Кол-во	Масса ед. кг	Примечание
1	30с 41 нж 1 (Зкл2-16)	Задвижка клиновья фланцевая Ду 80; Ру 16	2	38,0	
2	Серия 4.903-10; в-8	Грязевик абонент- ский ТЗ4.04 Ду 80	2	32,2	
3	3-в „Ленводоприбор“	Счетчик горячей воды крыльчатый ВКМС-40г	1	8,5	комплект
4	15кч 16 п 1	Вентиль запорный фланцевый Ду 65; Ру 25	2	25,0	
5	15кч 18 п	Вентиль запорный муфтовый Ду 25; Ру 16	9	1,4	
6	3-в „Теплоприбор“ г. Улан-Удэ	Регулирующий клапан УРРД - м Ду = 25	2		
7	3-в „Теплоприбор“ г. Улан-Удэ	Регулятор температуры РТК-2216-ДП-25-18-25-25	1	18,0	
8	15кч 18п	Вентиль запорный муфтовый Ду 15; Ру 16	2	0,7	
9	15кч 18п	Вентиль запорный муфтовый Ду 20; Ру 16	4	0,9	
10	15кч 18п	Вентиль запорный муфтовый Ду 32; Ру 16	2	2,1	
11	15кч 18 р.к	Вентиль запорный муфтовый Ду 32; Ру 16	1	2,1	
12	16кч 11р	Клапан обратный муфтовый Ду 32; Ру 16	1	1,8	
13	ГОСТ 17378-77	Переход концентриче- ский К 80х65 с 40	3	0,6	
14	ГОСТ 17378-77	Переход концентри- ческий К 80х40 с 60	2	0,49	
15	ГОСТ 17378-77	Переход концентри- ческий К 65х40 с 60	2	0,4	
16	ГОСТ 17378-77	Переход концентри- ческий К 40х25 с 80	2	0,1	
17	ГОСТ 10704-76	Труба стальная электросварная φ 76х3м	42	5,4	
18	ГОСТ 10704-76	Труба стальная электросварная φ 45х2,5м	14	2,62	
19	ГОСТ 10704-76	Труба стальная электросварная φ 32х2,5м	12	1,82	

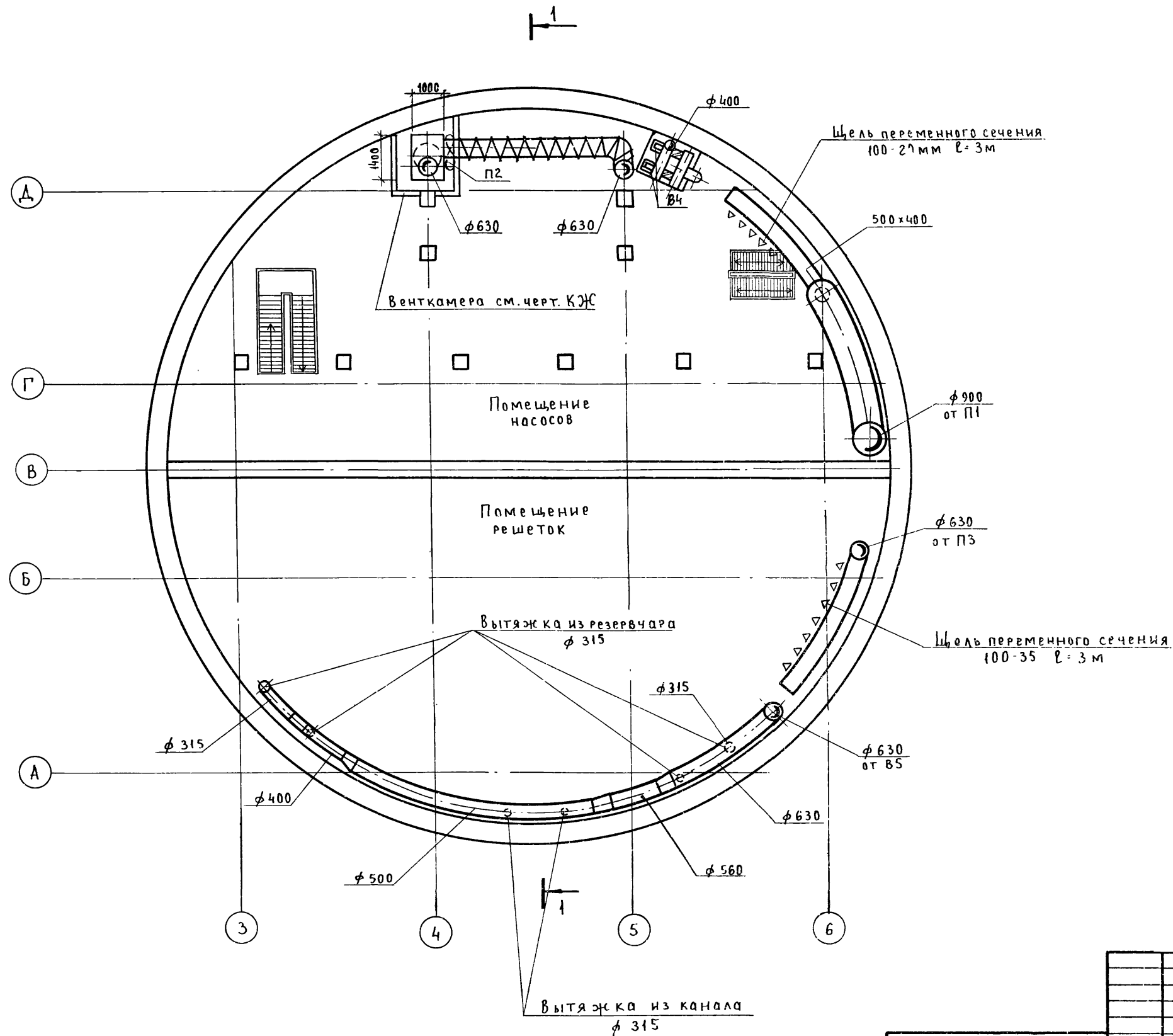
№ поз.	Обозначение	Наименование	Кол-во	Масса ед. кг	Примечание
20	ГОСТ 10704-76	Коллектор из стальных электро- сварных труб φ 45х2,5 ℓ = 0,45 м	2	1,2	
21	ГОСТ 8509-72	Крепление трубопро- водов ∠ 50х5 кг	25		
22	ТУ 86-1895-73	Шнур теплоизоляции анний из минераль- ной ваты δ = 40 мм м <sup>3</sup>	0,02		
23	ТУ 6-11-145-74	Стеклопластик рудонный РСТ м <sup>2</sup>	0,8		
24	ГОСТ 10923-76	Рубероид РПП-300 м <sup>2</sup>	0,8		
25	ГОСТ 3560-73	Лента стальная упаковочная 0,7х20 м <sup>2</sup>	1,8		
26	ГОСТ 2162-78	Лента изоляцион- ная резиновая м <sup>2</sup>	1,8		
<b>Закладные конструкции КИП</b>					
27	3кч - 46 - 70	Закладная конструк- ция для манометра шт.	6		
28	3кч - 45 - 70	Закладная конструк- ция для манометра шт.	4		
29	10 3кч - 1 - 75	Закладная конструк- ция для термометра шт.	4		
30	19 3кч - 2 - 75	Закладная конструк- ция для термометра шт.	1		
31	63 - 3кч - 2 - 75	Закладная конструк- ция для термометра шт.	2		

				ТП 902-1-104.86 - 06			
Привязан:				ГИП	Слегин	Начальн	Попов
				Н.контр	Михайлова	Инж.	Михайлова
				Инж.	Стальная	Инж.	Михайлова
				Инж.	Круглая	Инж.	Михайлова
				Канализационная насосная станция при глубине заложения коллектора 40м			
				Тепловой пункт		Спецификация	
				Р		6	
				МЖКХ		РСФСР	
				ГИПРОКОММУНВОДОКАНАЛ Ленинградское отделение			





ПЛАН НА ОТМ - 5600, -7100; -8600



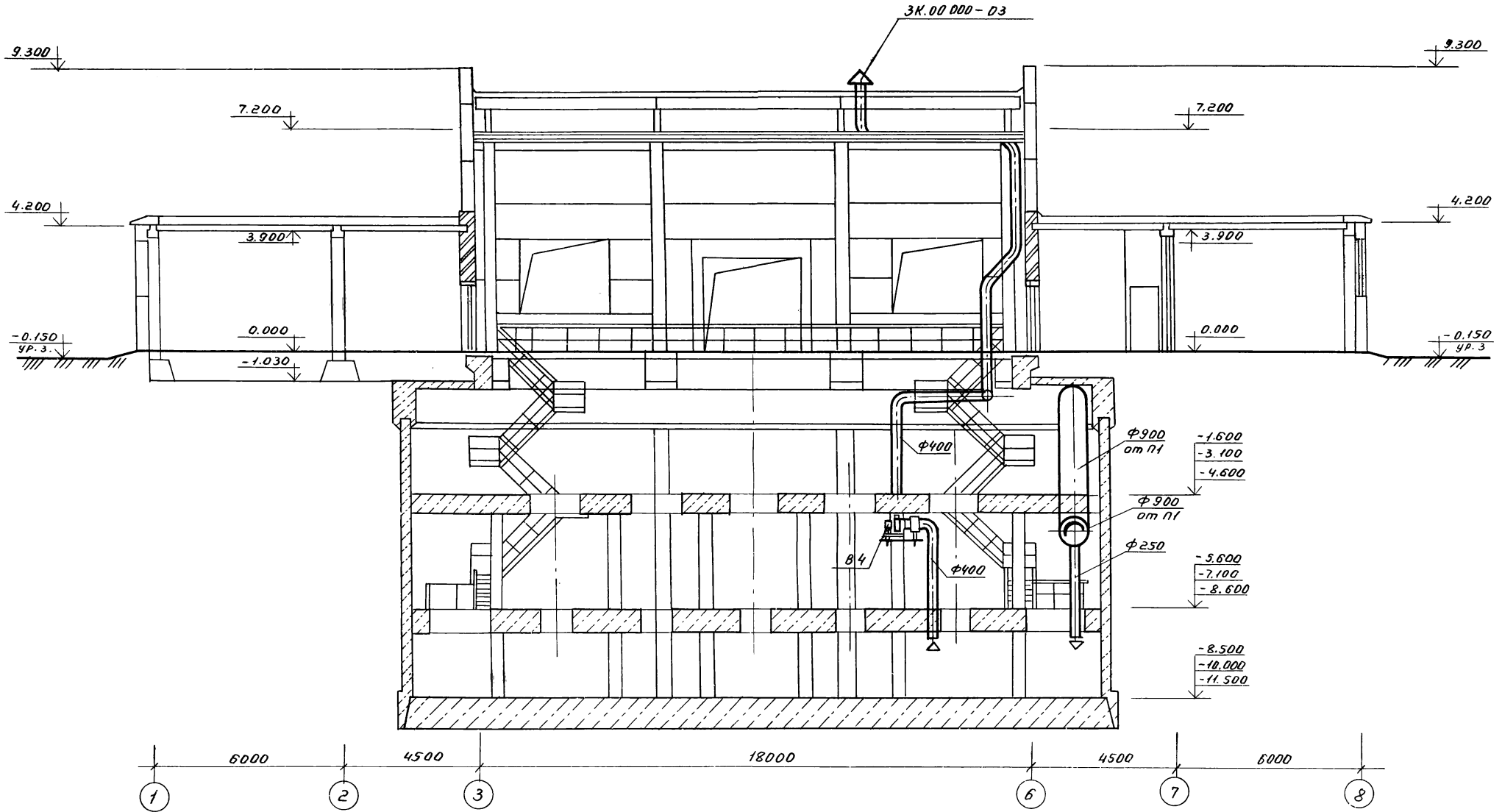
Примечание:  
Крепление осевого вентилятора к строительным конструкциям выполнить по серии 1494-30.

Изм. № 01/02/03/04/05/06/07/08/09/10/11/12/13/14/15/16/17/18/19/20/21/22/23/24/25/26/27/28/29/30/31/32/33/34/35/36/37/38/39/40/41/42/43/44/45/46/47/48/49/50/51/52/53/54/55/56/57/58/59/60/61/62/63/64/65/66/67/68/69/70/71/72/73/74/75/76/77/78/79/80/81/82/83/84/85/86/87/88/89/90/91/92/93/94/95/96/97/98/99/100

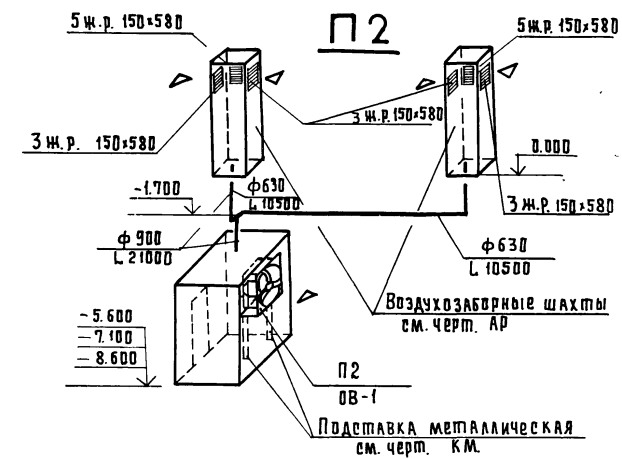
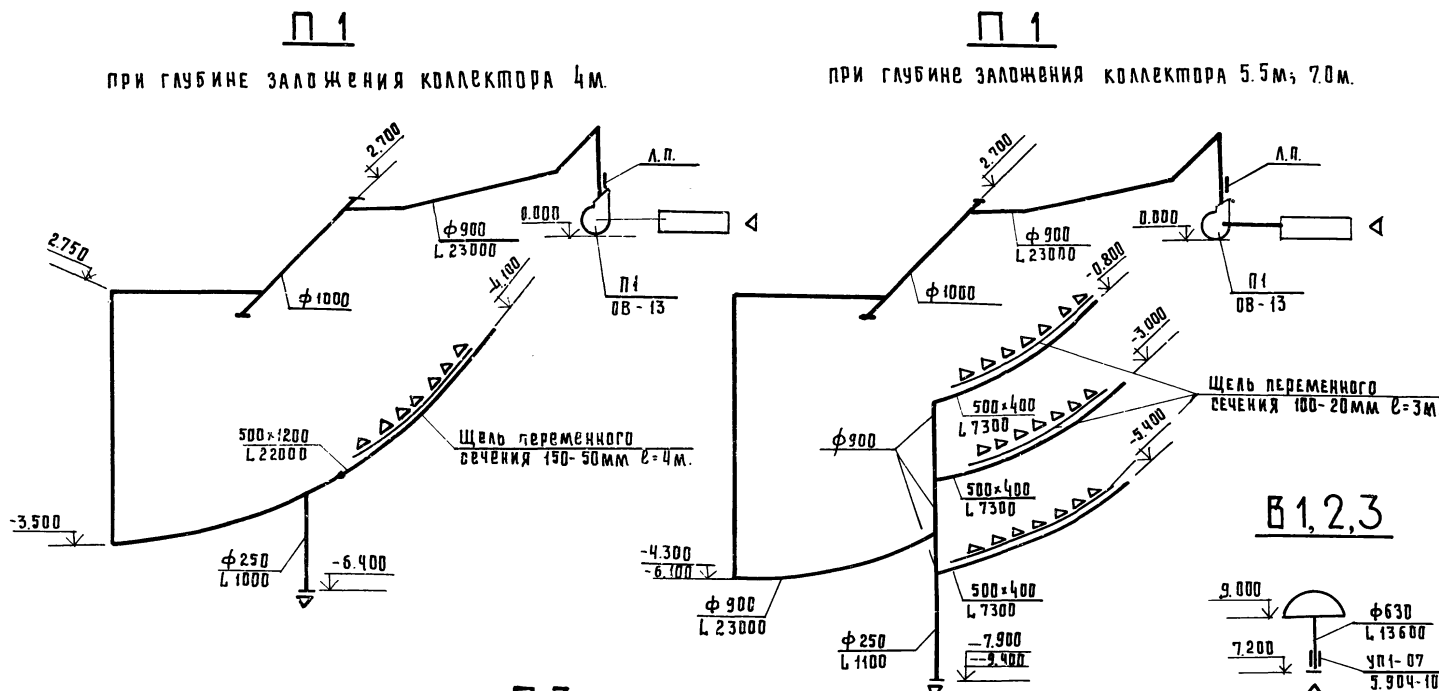
Привязан				ТП 902 - 1 - 104.86 - 08		
Нач. отд.	Попов	Канализационная насосная станция при глубине заложения коллектора 4.0м	Стация	Лист	Листов	
Н. конт.	Михайлова	Вентиляция.	Р	8		
Гл. спец.	Стальная	План на отм. -5.600; -7.100; -8.600	МЖКХ РСФСР			
Ст. инж.	Михайлова		ГИПРОКОММУНВОДОКАНАЛ Ленинградское отделение			
Изм. №						



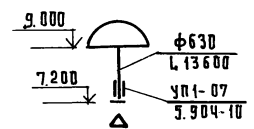
Разрез 2-2



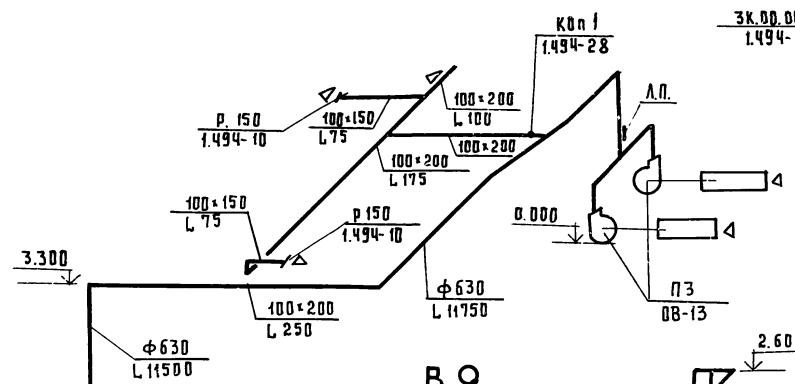
				ТП 902-1-104.86-08		
Привязан:				Канализационная насосная станция при глубине заложения коллектора 4.0 м		
Нач. отд. Попов				Стадия	Лист	Листов
Н. контр. Михайлова				Р	10	
Гл. спец. Стальная				МЖСК РСФСР		
Ст. инж. Михайлова				Гипрокоммунальное Ленинградское отделение		
ЛНВ. №				Вентиляция. Разрез 2-2		
				МФ 2140-02 43		



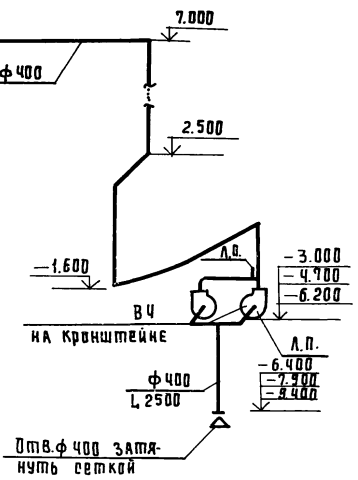
**В1,2,3**



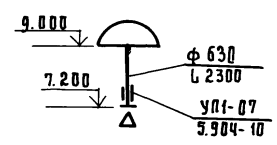
**П3**



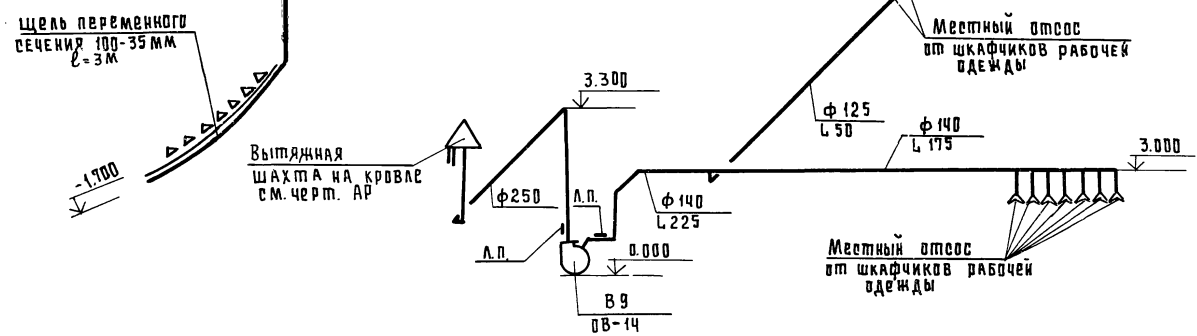
**В4**



**В11**



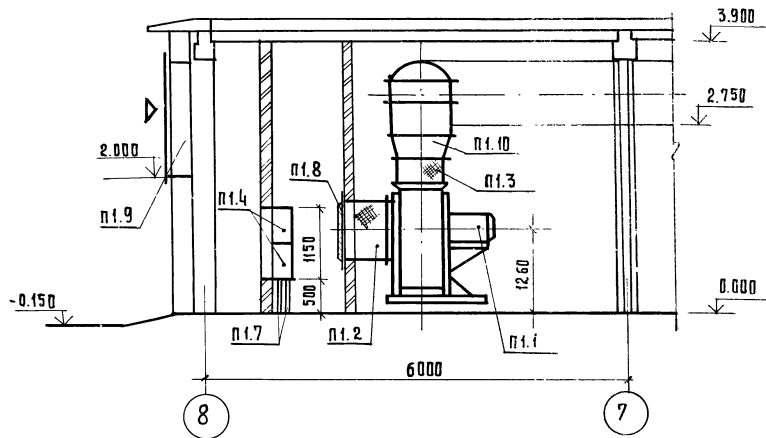
**В9**



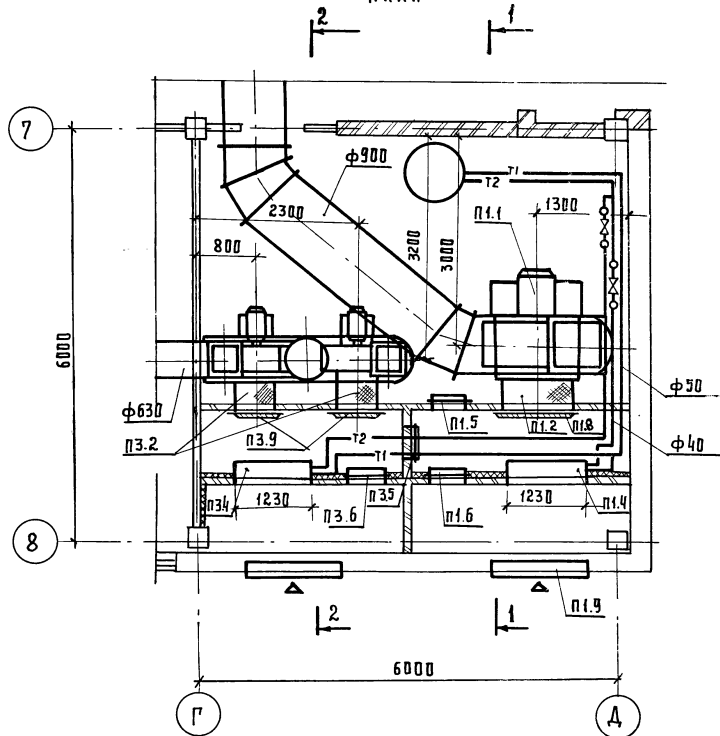
				<b>ТП 902 - 1-104.86 - 06</b>		
				Канализационная насосная станция при глубине заложения коллектора 4,0 м		
				Вентиляция		
				Схемы систем П1; П2; П3; В1; В2; В3; В4; В9; В11		
				Стандарт Лист Листов В		
				р 11		
				м.ж.к.х. резерв		
				ГИПРОКОМУНВОДОКАНАЛ Ленинградское отделение		

Привязан			
нач. отд.	Попов		
н.контр.	Михайлова		
ст. инж.	Стальная		
ст. инж.	Михайлова		
Инв. №			

Разрез



П Л А Н



Спецификация  
отопительно-вентиляционных установок

№ поз.	Обозначение	Наименование	Кол-во	Масса ед.к.г.	Приме- чание
		п-1			
п1.1	Учреждение Ую-400/5 г.Донской Тульской обл.	Агрегат вентилятор- ный В-Ц-70-10-04 Лев. свирвизаторами, компа- д) ЦБ вентилятор Ц4-70 № 10 исп.1, ЛО L=2300 м³/час б) Электродвигатель 4А 160 м8 n=11 квт n=750 об/мин.	1	652.0	
п1.2	Серия 5.904-5	Гибкая вставка ВВ-23	1	19.8	
п1.3	Серия 5.904-5	Гибкая вставка ВВ-16	1	17.46	
п1.4	Костромской калибри- ферный завод	Калорифер биметалли- ческий КСкз-10-02ХПЗ	2	76.3	
п1.5	Серия 5.904-4	Дверь герметическая утепленная Дс1.25*0.5	1	24.0	
п1.6	Серия 5.904-4	Дверь герметическая утепленная Дс1.25*0.5	1	33.6	
п1.7	Серия 4.904-25	Подставка под калорифер h=500мм	4	2.1	
п1.8	Сантехпроект А9-31	Ограждение входного патрубка ЦБ. вентиля- тора А 18001.000-06	1	4.94	
п1.9	Серия 1.494-27 в.7	Устройство воздухо- заборное СС1 8000.000-05	1	55.0	
п1.10	Гост 19903-74	переход из листовой стали с сечением 700*700 на сечение ф900 l=300мм	1	4.51	

ТП 902-1-104.86-0В

Привязан

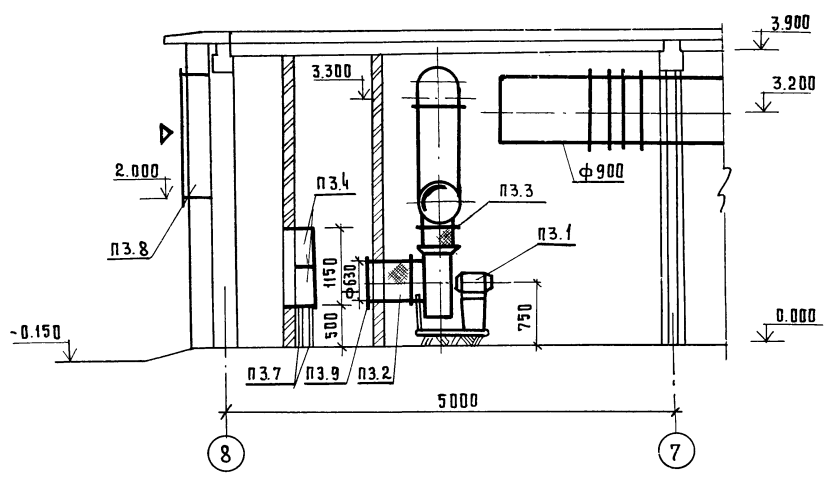
нач. отд.	Попов
н.контр.	Михайлова
г.л. спец.	стальная
ст. инж.	Михайлова

КАНАЛИЗАЦИОННАЯ НАСОСНАЯ  
СТАНЦИЯ ПРИ ГАЗБИНЕ ЗАЛОЖЕ-  
НИЯ КОЛЛЕКТОРА Ч.О.М.

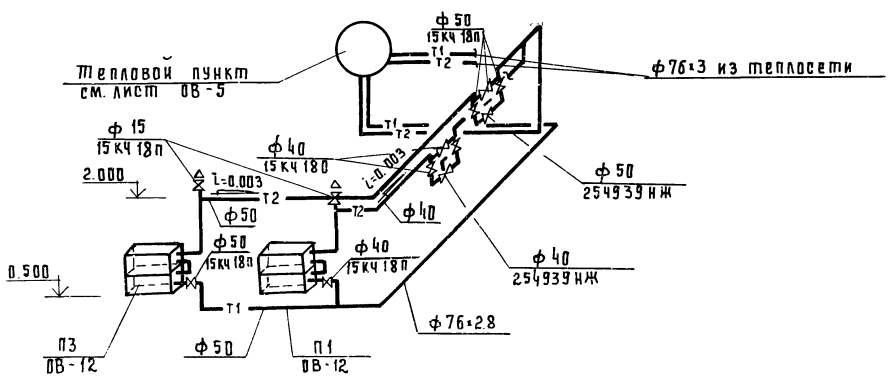
ВЕНТИЛЯЦИОН-  
ная установка п1,  
п3. ПЛАН. РАЗРЕЗ 1-1

ГДАНИЯ	ЛЕТ	ЛИСТОВ
Р	12	
МЖКХ	РЕФЕР	
ГИПРОКОММУНВОДОКАНАЛ	ЛЕНИНГРАДСКОЕ ОТДЕЛЕНИЕ	

**Разрз 3**



Система теплоснабжения установок П1.ПЗ

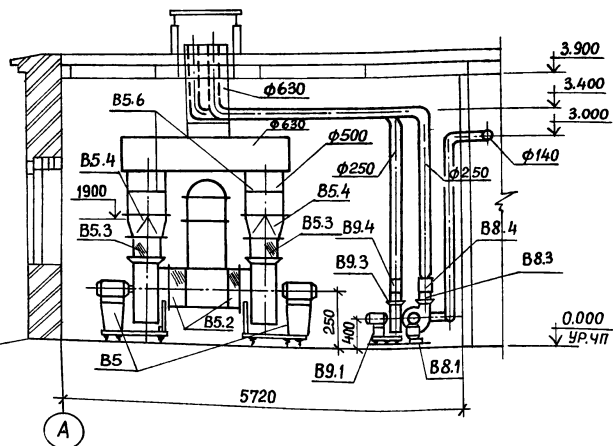


**Спецификация  
отопительно-вентиляционных установок**

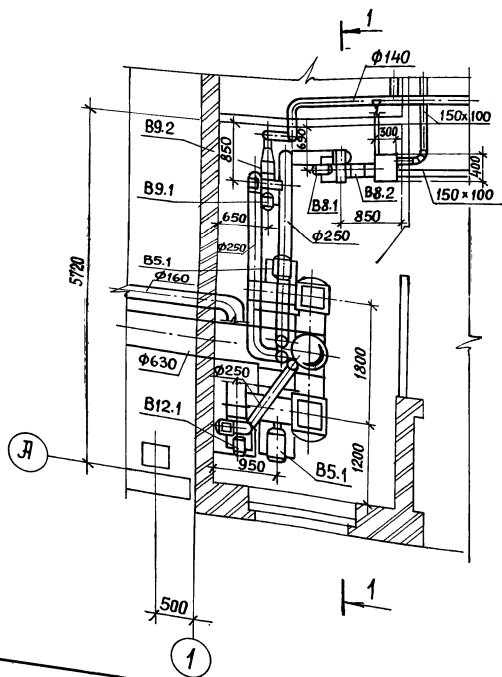
№ поз.	Обозначение	Наименование	Кол-во	Масса ед.кр.	Примечание
ПЗ.1	Учреждение УО-400/4 г.Плавск Тульской обл.	Агрегат вентиляторный В-Ц4-70-63-02 с виброизоляторами			
		комплект:	2	2030	1раб.
		а) ц/в. вентилятор ц4-70 № 6.3, исп.1			1рез.
		ЛО <sup>0</sup> , Пр <sup>0</sup> L=11500 м <sup>3</sup> /час			
		б) Электродвигатель 4А И2М4 n=5.5 квт.			
		n=1500 об/мин.			
ПЗ.2	Серия 5.904-5	Гибкая вставка ВВ-21	2	9.95	
ПЗ.3	Серия 5.904-5	Гибкая вставка ВВ-14	2	6.26	
ПЗ.4	Костромской caloriferный завод	Калорифер биметаллический КСк4-10-02хл3	2	98.8	
ПЗ.5	Серия 5.904-4	Дверь герметическая неутепленная Дс1.25*0.5	1	24.0	
ПЗ.6	Серия 5.904-4	Дверь герметическая утепленная Дс1.25*0.5	1	33.6	
ПЗ.7	Серия 4.904-25	Подставка под калорифер h=500 мм	4	2.1	
ПЗ.8	Серия 1.494-27.87	Устройство воздухозаборное СС1 В000000-05	1	59.0	
ПЗ.9	Сантехпроект А9-31	Ограждения ведающего отверстия центробежного вентилятора А1В001.000-04	2		

				<b>ТП 902-1-104.86 08</b>				
Привязан:				Канализационная насосная станция при глубине заложения коллектора 40м.		Стация	Лист	Листов
				Нач.отд. Попов		р	13	
				Инж. Мухомова		МНХК РСФСР		
				Гл.спец. Спальня		ГИПРОКОММУНВОДОКАНАЛ		
				Ст.инж. Мухомова		ЛЕНИНГРАДСКОЕ ОТДЕЛЕНИЕ		
				Вентиляционная установка П1.ПЗ Разрз 2-2 (Схема системы) Теплоснабжения установок П1.ПЗ				

Разрез 1-1



План



Спецификация  
отопительно-вентиляционных установок

№ поз.	Обозначение	Наименование	Кол-во	Масса, кг	Примечание
B5.1	Учреждение УЮ-400/4 г.Плавск Тульской обл.	Агрегат вентилятор- ный В-Ц4-70-6.3-02 с виброизоляторами, комп а)ц/б вентиляторЦ4-70 №6.3 исп.1. Пр0", л.0° L=9200 м³/час б)электродвигатель 4А112М4 N=5.5квт п=1500 об/мин.	2	1770	1 раб. 1 рез.
B5.2	Серия 5.904-5	Гибкая вставка ВВ-21	2	9.95	
B5.3	Серия 5.904-5	Гибкая вставка ВН-14	2	8.26	
B5.4	ГОСТ 19903-74	Переход из листовой стали с сечения 441x441 на сечение φ500 l=300	2	3.43	
B5.5	ГОСТ 19903-74	Патрубок из листовой стали сечением φ500 l=800 мм	1	8.72	
B5.6	Серия 1.494-28	Клапан обратный общего назначения В8	2	11.6	
B8.1	Учреждение УЮ 400/4 г.Плавск Тульской обл.	Агрегат вентилятор- ный В-Ц4-70-2.5-0.3 лев. с вид- роизоляторами, комп а)ц/б вентиляторЦ4-70 №2.5, исп.1 по° L=280 м³/час б)электродвигатель 4А56А4 N=0.12 квт п=1500 об/мин.	1	26.0	
B8.2	Серия 5.904-5	Гибкая вставка ВВ-17	1	2.82	
B8.3	Серия 5.904-5	Гибкая вставка ВН-10	1	2.66	
B8.4	ГОСТ 19503-74	Переход из листовой стали с сечения 175x175 на сечение φ250 l=300 мм	1	1.22	

		B9		
B9.1	Учреждение УЮ-400/4 г.Плавск Тульской обл.	Агрегат вентилятор- ный В-Ц4-70-2.5-0.3 лев. с виброизоляторами, комп а)ц/б вентиляторЦ4-70 №2.5 исп.1 л.0° L=225 м³/час б)электродвигатель 4А56А4 N=0.12 квт.	1	26.0
B9.2	Серия 5.904-5	Гибкая вставка ВВ-17	1	2.82
B9.3	Серия 5.904-5	Гибкая вставка ВН-10	1	2.66
B9.4	ГОСТ 19903-74	Переход из листовой стали с сечения 175x175 на сечение φ250 l=300 мм		
B9.5	ГОСТ 19903-74	Переход из листовой стали с сечения φ250 на сеч φ140	1	1.1
B12.1	Учреждение УЮ-400/4 г.Плавск Тульской обл.	Агрегат вентилятор- ный В-Ц4-70-2.5-0.2 лев. с виброизоляторами, комп а)ц/б вентиляторЦ4-70 №2.5, исп.1 л.0° L=770 м³/час б)электродвигатель 4А63В2 N=0.37 квт	1	28.0
B12.2	Серия 5.904-5	Гибкая вставка ВВ-17	1	2.82
B12.3	Серия 5.904-5	Гибкая вставка ВН-10	1	2.66
B12.4	ГОСТ 19903-74	Переход из листовой стали с сечения φ250 на сечение φ160	1	1.2
B12.5	ГОСТ 19903-74	Переход из листовой стали сечения 175x175 на сечение φ250 l=300 мм	1	1.4

ТП 902-1-104.86-0В

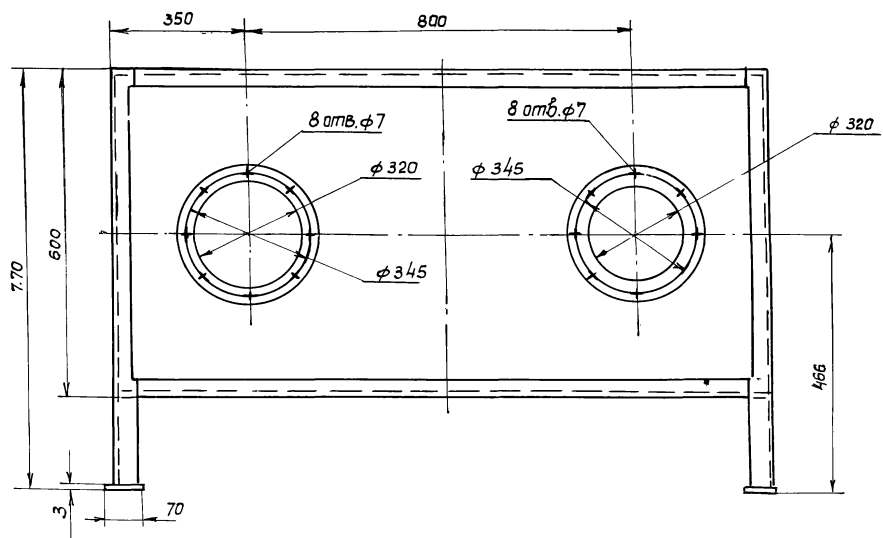
Привязан:

Нач. отд.	Топов
Н.контр.	Михайлова
Л. спец.	Стальная
Ст. инж.	Михайлова

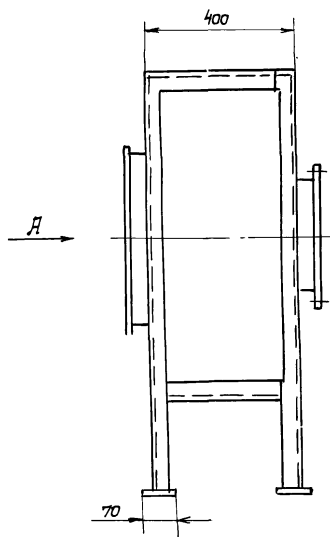
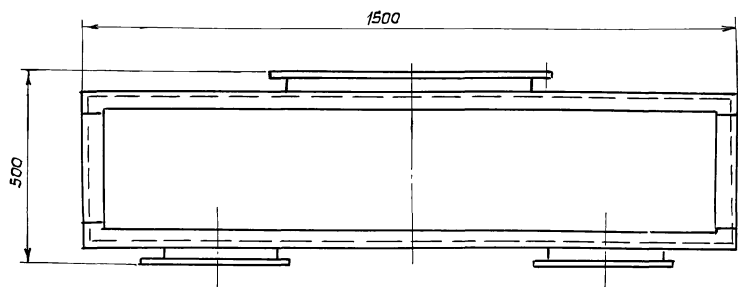
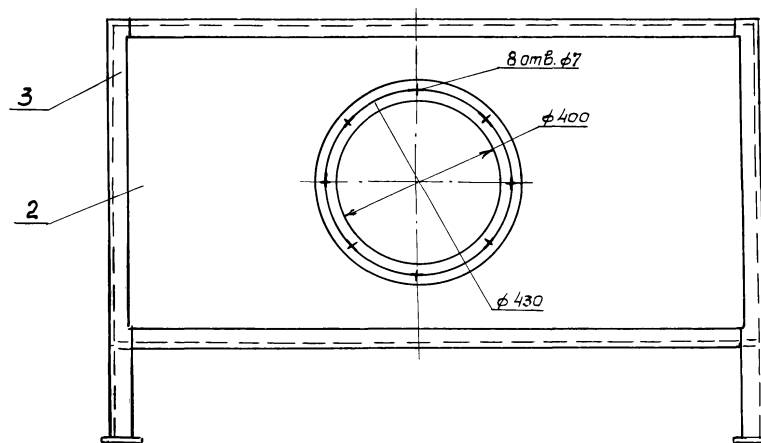
Канализационная насосная станция при глубине заложения коллектора - 4.0 м	Стация	Лист	Листов
Вытяжные установки В5, В8, В9, В12	Р	14	
	МЖКХ	РСФСР	
	ГИПРОКОММУНВОДКАНАЛ	Ленинградское отд.	







Вид А



Поз.	Наименование	Кол.	Дополнительные указания
<b>Материалы</b>			
1	Круг В.10 ГОСТ 2590-71* Ст.3 ГОСТ 535-79*	0.12	м
2	Лист З ГОСТ 19903-74* Ст.3 ГОСТ 16523-70*	1.8	м <sup>2</sup>
3	Уголок Б-50х50х5 ГОСТ 8509-72* Ст.3 ГОСТ 535-79*	15.3	м

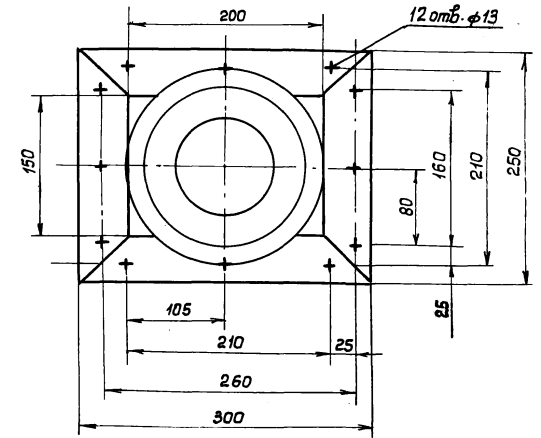
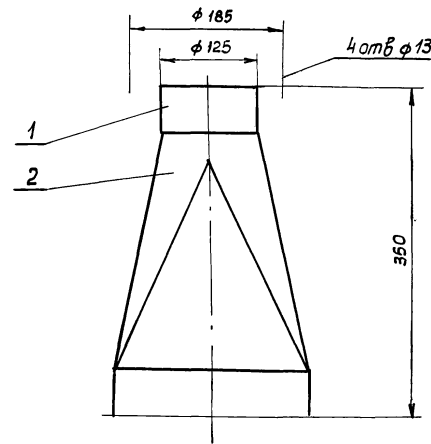
1. Сварные швы выполнить по ГОСТ 5264-80
2. Поверхности очистить и обезжирить. Покрывать грунтом ГФ-019 ГОСТ 23343-78 и окрасить эмалью ПФ-133 в два слоя.

				ТН 902-1-104.86-08Н2		
				Короб воздухоподборный		
				Чертеж общего вида		
				Стандарт	Масса	Мас.лист
				Р	105	
				Лист	Листов	
				МЭСХС	РСФСР	
				ГИПРОКОММУНВОДОКАНАЛ	ЛЕНИНГРАДСКОЕ ОТДЕЛЕНИЕ	
				МФ 2140-02, 49		

Э Н 90-98707-206 У 1

Альбом 2

Типовой проект 902-1-104.86



Поз.	Наименование	Кол.	Дополнительные указания
<u>Материалы</u>			
1	Угелок $\frac{Б-50 \times 50 \times 4 \text{ ГОСТ } 8509-72^*}{\text{Ст } 3. \text{ ГОСТ } 535-79^*}$	1,5	м
2	Лист $\frac{2 \text{ ГОСТ } 19903-74^*}{\text{Ст } 3. \text{ ГОСТ } 16523-70}$	0,17	м <sup>2</sup>

- Сварные швы по гост 5264-80.
- Поверхности очистить и обезжирить. Покрыть грунтом ГФон9 ГОСТ 23343-78 и окрасить эмалью ПФ-133 в два слоя.

Шифр, № табл. Подпись и дата

				Т П 902-1-104.86 - 08НЗ							
Привязан:				Изм/Лист	№ Документа	Подпись	Дата	Стандия	Масса	Масштаб	
								Р	8,4	1:4	
				Зонт Чертеж общего вида.				Лист	Листов		
								МЭСХ РСФСР ПИПРОКОМУНВУДАКАНАЛ Ленинградское отделение			
Инв. №				Нач. отд. Попов							
				Н. контр. Михайлова							
				Гл. спец. Стальная							
				Ст. инж. Михайлова							

Копировал: *Хули* МФ 2140-02 (50) Формат А2