

О Т Р А С Л Е В О Й С Т А Н Д А Р Т

**ДЕТАЛИ И СБОРОЧНЫЕ ЕДИНИЦЫ
ИЗ СТАЛЕЙ ПЕРЛИТНОГО КЛАССА
ДЛЯ ТРУБОПРОВОДОВ
НА ДАВЛЕНИЕ СРЕДЫ
 $p \geq 2,2$ МПа (22 кгс/см²)
АТОМНЫХ СТАНЦИЙ**

ОБЩИЕ ТЕХНИЧЕСКИЕ УСЛОВИЯ

ОСТ 108.030.124-85

Издание официальное

Е

**МИНИСТЕРСТВО ЭНЕРГЕТИЧЕСКОГО МАШИНОСТРОЕНИЯ
МОСКВА**

УТВЕРЖДЕН И ВВЕДЕН В ДЕЙСТВИЕ указанием Министерства энергетического машиностроения от 12.11.85 № СЧ-002/8980

ИСПОЛНИТЕЛИ: от ОАО «Белэнергомаш» ЗАВГОРОДНИЙ Ю.В., СЕРГЕЕВ О.А., РОГОВ В.А.;
от ОАО «НПО ЦКТИ» ПЕТРЕНЯ Ю.К., д.ф.-м.наук; СУДАКОВ А.В., д.т.н.;
ДАНЮШЕВСКИЙ И.А., к.т.н.; ИВАНОВ Б.Н., к.т.н.; ТАБАКМАН М.Л.

СОГЛАСОВАН с "Союзатомэнерго"

Заместитель начальника

Е.И. ИГНАТЕНКО

В/О "Атомэнергоэкспорт"

Заместитель председателя

В.В. КУЛИКОВ

ПЕРЕИЗДАНИЕ (ноябрь 2001 г.) с ИЗМЕНЕНИЕМ №1, утвержденным указанием Министерства тяжелого машиностроения от 27.12.90 № ВА-002-1-12060 со сроком введения в действие с 01.01.91

ОКОНЧАНИЕ СРОКА ДЕЙСТВИЯ отменено письмом Роскоммаша № 20/2-591 от 13.09.95

Пояснительная записка

Стандарт ОСТ 108.030.124-85 переиздан в ноябре 2001 г. с изменением №1, утвержденным указанием Минтяжмаша № ВА-002-1-12060 от 27.12.90, и с изменениями пп. 2.5.3, 2.9, 4.1, 5.2.35.1, 5.2.36.1, 5.2.36.2, 5.2.47.2, 5.2.47.3, введенными на основании технических решений № 7350/10-6 от 10.01.91, № 7315/07-9 от 17.01.91, б/н от 21.02.91, № 7315/07-10 от 17.01.91, № 7350/10-7 от 10.01.91, представленных ОАО «Белэнергомаш» и согласованных с ЦНИИТМАШ и Госатомнадзором России.

Генеральный директор ОАО «НПО ЦКТИ»



Ю.К.Петреня

О Т Р А С Л Е В О Й С Т А Н Д А Р Т**ДЕТАЛИ И СБОРОЧНЫЕ ЕДИНИЦЫ
ИЗ СТАЛЕЙ****ПЕРЛИТНОГО КЛАССА
ДЛЯ ТРУБОПРОВОДОВ
НА ДАВЛЕНИЕ СРЕДЫ
 $p \geq 2,2$ МПа (22 кгс/см²)
АТОМНЫХ СТАНЦИЙ****ОСТ 108.030.124-85**

Взамен ОСТ 108.030.124-77

**ОБЩИЕ ТЕХНИЧЕСКИЕ УСЛОВИЯ
ОКСТУ 6920**

Указанием Министерства энергетического машиностроения от 12.11.85 № СЧ-002/8980 срок действия установлен

с 01.01.86

Настоящий стандарт распространяется на детали и сборочные единицы из сталей перлитного класса, предназначенные для трубопроводов с давлением среды $p \geq 2,2$ МПа второго и третьего классов безопасности атомных станций по классификации ПНАЭ Г-1-011 и групп В и С по ПНАЭ Г-7-008.

Стандарт устанавливает требования к деталям и сборочным единицам, изготавливаемым для нужд народного хозяйства и для поставки на экспорт.

Стандарт обязателен для предприятий и организаций:

изготавливающих детали и сборочные единицы;

разрабатывающих проектную документацию на трубопроводы и конструкторскую документацию на детали и сборочные единицы;

выполняющих монтаж и эксплуатацию трубопроводов.

Применение настоящего стандарта при изготовлении деталей и сборочных единиц, предназначенных для трубопроводов, не указанных в области распространения, должно указываться в проектной документации разработчиком трубопровода по согласованию с предприятием-изготовителем.

(Измененная редакция, Изм. № 1)

1. ОСНОВНЫЕ ПАРАМЕТРЫ И РАЗМЕРЫ

1.1. Изделия для трубопроводов в соответствии с ГОСТ 2.101 и в зависимости от наличия или отсутствия в них составных частей делятся на:

неспецифицированные (детали) – не имеющие составных частей;

специфицированные (сборочные единицы и комплексы) – состоящие из двух и более составных частей.

1.1.1. Детали – трубы прямые и гнутые, отводы крутоизогнутые и колена, тройники и коллекторы с вытянутыми горловинами, диафрагмы, сопла и патрубки измерительных устройств, дросселирующие устройства, ограничители течи, выпуклые и плоские днища, заглушки, конические переходные участки, бобышки, штуцеры, фланцы, шпильки (болты), гайки и другие изделия, изготовленные из цельных заготовок без применения сборочных операций; эти же изделия с антикоррозионной наплавкой и наплавкой кромок под сварку, а также сваренные из одного куска листового материала (цилиндрические обечайки, конические переходы и др.).

1.1.2. Сборочные единицы – колена, патрубки, штуцеры, переходы и компенсаторы штамповарные, тройники сварные и штамповарные, встроенные сужающие устройства (ВСУ) и изделия, состоящие из деталей и сборочных единиц (далее по тексту стандарта - трубопроводные блоки), которые подлежат соединению между собой на предприятии-изготовителе с помощью сварки.

1.1.3. Комплекс – это трубопровод, состоящий из деталей и сборочных единиц, не соединенных между собой на предприятии-изготовителе сборочными операциями, но предназначенных для выполнения взаимосвязанных эксплуатационных функций. Состав комплекса устанавливается спецификацией монтажного чертежа или монтажной схемы трубопровода.

В комплекс могут входить:

трубы, детали и сборочные единицы, предназначенные для выполнения монтажных контрольных сварных соединений;

покупные изделия, не изготавливаемые предприятиями – изготовителями деталей и сборочных единиц, а получаемые ими в готовом виде: промышленная трубопроводная арматура (вентили, задвижки, клапаны), устройства дистанционного управления арматурой и другие изделия, за исключением получаемых в порядке кооперирования;

трубы, детали и сборочные единицы, предназначенные для выполнения продувки, промывки, предпусковых и пусконаладочных работ и использования в качестве образцов-свидетелей.

1.2. Коды на комплексы деталей и сборочных единиц трубопроводов по общероссийскому десятичному классификатору промышленной и сельскохозяйственной продукции (ОКП) приведены в обязательном приложении 1.

1.3. Конструкция и размеры деталей и сборочных единиц, давление и температура рабочей среды трубопроводов, для которых они предназначены, устанавливаются стандартами или рабочими чертежами.

1.4. Принятые конструктивные исполнения и основные размеры деталей и сборочных единиц должны быть подтверждены расчетами на прочность по ПНАЭ Г-7-002 и удовлетворять требованиям ПНАЭ Г-7-008.

(Измененная редакция, Изм. № 1)

1.5. Исключен в соответствии с п.14 Изменения №1 в ПНАЭ Г-7-008-89 «Правила устройства и безопасной эксплуатации оборудования и трубопроводов атомных энергетических установок», введенного в действие с 1 сентября 2000 г.

1.6. Основные показатели качества по номенклатуре, установленной ГОСТ 4.411, должны соответствовать требованиям ГОСТ 27509 и настоящего стандарта.

(Измененная редакция, Изм. №1)

1.6.1. Функциональные показатели и показатели технической эффективности.

1.6.1.1. Давление и температура рабочей среды при эксплуатации деталей, сборочных единиц и блоков устанавливаются разработчиком проекта трубопровода и указываются в монтажных чертежах, в чертежах деталей, сборочных единиц и блоков.

1.6.1.2. Относительное утонение стенки растянутой части гнутых участков гибов радиусами $R \geq 3,5D_a$ должно соответствовать значениям, установленным п. 2.4.6.

Для трубопроводов, не указанных в ГОСТ 27509, значения относительного утонения устанавливаются технологическим процессом предприятия-изготовителя.

Овальность гнутого участка гибов должна удовлетворять требованиям табл.2–4 ГОСТ 27509. Для трубопроводов, не указанных в ГОСТ 27509, значения овальности не должны превышать норм, установленных пп. 2.4.5 и 2.5.12 настоящего стандарта.

1.6.1.3. Полное или условное обозначение принятого материала в проектной или конструкторской документации на изделие должно соответствовать обозначению, установленному стандартами или техническими условиями на материалы и полуфабрикаты.

1.6.1.4. Механические характеристики металла изделий и сварных соединений должны соответствовать значениям, принятым при расчетах на прочность и установленным:

для основного металла – в стандартах или технических условиях на материалы и полуфабрикаты;

для поковок и объемных штамповок – ОСТ 108.030.113;

для металла шва и наплавленного металла – ПНАЭ Г-7-010.

1.6.1.5. Подрезы и трещины на наружной поверхности сварных швов не допускаются.

1.6.1.6. Максимально допустимое перемещение линзового компенсатора устанавливается в проектной документации на трубопроводы и в рабочих чертежах.

1.6.2. Конструктивные показатели

1.6.2.1. Номинальный наружный диаметр D_a и номинальная толщина стенки s устанавливаются:

для труб и трубных деталей – стандартами или техническими условиями на трубы;

для деталей из поковок, штамповок, листа и проката – рабочими чертежами.

1.6.2.2. Коэффициент блочности определяется отношением массы блоков к общей массе деталей, сборочных единиц и блоков поставочного комплекта.

Масса блоков и общая масса изделий поставочного комплекта устанавливается спецификациями и монтажными чертежами разработчика проекта трубопроводов, согласованными с заказчиком и с предприятием-изготовителем.

1.6.3. Показатели надежности

1.6.3.1. Число циклов нагружения внутренним давлением деталей, сборочных единиц и блоков в составе трубопроводов должно быть не менее установленного ГОСТ 27509 и подтверждено разработчиком проекта трубопровода расчетом на прочность по ПНАЭ Г-7-002.

1.6.3.2. Полный назначенный срок службы:

деталей, сборочных единиц и блоков трубопроводов – 35 лет;

покупных изделий – согласно нормативно-технической документации (НД) на них.

1.6.4. Показатели технологичности

1.6.4.1. Удельная металлоемкость трубопроводов АЭС предприятием-изготовителем не устанавливается.

1.6.5. Объем текущего заводского контроля

1.6.5.1. Контроль сплошности металла деталей и сборочных единиц ультразвуковой, цветной, люминесцентной или магнитопорошковой дефектоскопией должен производиться в соответствии с пп. 5.2.34, 5.2.38, 5.2.40, 5.2.41 настоящего стандарта.

1.6.5.2. Контроль овальности гнутых участков колен и гибов должен производиться в соответствии с пп. 2.4.5, 2.5.12, 5.2.43.7 настоящего стандарта.

1.6.5.3. Контроль толщины стенки растянутой части гнутых участков гибов должен производиться в соответствии с пп. 5.2.39, 5.2.43.20 настоящего стандарта.

1.6.5.4. Сварные соединения сборочных единиц и блоков трубопроводов по указанию рабочих чертежей и таблиц контроля качества должны подвергаться ультразвуковому, радиографиче-

ОСТ 108.030.124-85

скому, капиллярному или магнитопорошковому контролю и гидравлическим испытаниям в соответствии с пп. 5.2.33, 5.2.35, 5.2.36, 5.2.40, 5.2.41, 5.2.47, 5.2.51 настоящего стандарта.

Пп. 1.6.1 - 1.6.5.4 (Введены дополнительно, Изм. № 1)

1.7. Ремонт основного металла деталей и сборочных единиц заваркой в условиях монтажа или эксплуатации допускается производить по согласованию с предприятием – изготовителем этого изделия.

Ремонт сварных соединений и наплавки, выполненных предприятием-изготовителем сборочных единиц, должен производиться по согласованной с ним технологии.

2. ТЕХНИЧЕСКИЕ ТРЕБОВАНИЯ

2.1. Основные требования

2.1.1. Детали и сборочные единицы трубопроводов изготавливаются с соблюдением требований настоящего стандарта по рабочим чертежам или стандартам, утвержденным в установленном порядке.

При поставке на экспорт деталей, сборочных единиц и трубопроводных блоков особые требования, обусловленные контрактными обязательствами, должны быть указаны разработчиком проекта трубопровода в проектной документации и согласованы с предприятием-изготовителем до размещения заказа на изготовление.

Порядок разработки и постановки на производство по требованию заказчика новых изделий – по ГОСТ 15.001.

(Измененная редакция, Изм. № 1)

2.1.2. Техническая документация на детали, сборочные единицы и комплексы трубопроводов должна удовлетворять требованиям ПНАЭ Г-1-011, ПНАЭ Г-7-002, ПНАЭ Г-7-008, ПНАЭ Г-7-009, ПНАЭ Г-7-010 и "Специальных условий поставки оборудования, приборов, материалов и изделий для объектов атомной энергетики" (далее по тексту – "Специальных условий").

(Измененная редакция, Изм. №1)

2.1.3. Детали, сборочные единицы и трубопроводные блоки должны сохранять работоспособность в течение всего срока службы трубопровода при условии соблюдения потребителем:

требований ПНАЭ Г-7-008 при монтаже, эксплуатации и ремонте;

режимов эксплуатации при допустимом числе циклов и скорости нагружения из нерабочего состояния в рабочее;

параметров среды, не превышающих установленные отраслевыми стандартами и чертежами на конструкции деталей и сборочных единиц;

требований по транспортированию, хранению, монтажу и эксплуатации, установленных настоящим стандартом.

2.1.4. Предприятию – изготовителю деталей и сборочных единиц заказчиком или разработчиком трубопроводов на каждый комплекс передается проектная документация, разработанная в соответствии со СНиП 1.02.01:

монтажные чертежи трубопроводов наружным диаметром 108 мм и более с указанием разбивки трассы на трубопроводные блоки и спецификации к ним;

монтажные схемы или чертежи трубопроводов наружным диаметром менее 108 мм и спецификации к ним;

рабочие чертежи блоков для трубопроводов турбоустановок (в границах проектов, выполняемых предприятиями – изготовителями турбин).

Изготовление трубопроводных блоков наружным диаметром менее 108 мм производится по требованию заказчика в порядке, установленном ГОСТ 15.001.

(Измененная редакция, Изм. № 1)

2.1.5. Разработчиком проекта трубопровода в монтажных чертежах и схемах должны быть указаны:

наименование трубопровода, класс безопасности по ПНАЭ Г-1-011 и группа по ПНАЭ Г-7-008;

рабочая среда трубопровода, расчетное давление и расчетная температура рабочей среды; давление и температура гидравлических испытаний в составе систем (контура) после монтажа в соответствии с требованиями разделов 5.2 и 5.3 ПНАЭ Г-7-008;

данные об арматуре для заполнения свидетельства о монтаже трубопровода. Подразделение арматуры трубопроводов по группам должно соответствовать требованиям нормативно-технического документа ОТТ-87 "Арматура для оборудования и трубопроводов АЭС. Общие технические требования";

подтверждение о том, что трубопровод проверен расчетом и удовлетворяет условиям прочности по ПНАЭ Г-7-002. Для установок с водо-водяными энергетическими реакторами (ВВЭР) дополнительно должно быть подтверждено, что трубопроводы проверены расчетом и удовлетворяют условиям прочности с учетом сейсмического воздействия;

категория сварных соединений в соответствии с ПНАЭ Г-7-010 деталей, сборочных единиц, трубопроводных блоков и трубопроводов, выполняемых при изготовлении или монтаже.

Сварные соединения приварки опор, подвесок, подкладных листов и других изделий непосредственно к трубопроводам, работающим под давлением, относятся к трубопроводам и должны иметь категорию в соответствии с ПНАЭ Г-7-010.

На первых листах монтажных чертежей, схем трубопроводов, сборочных рабочих чертежей изделий для атомных станций разработчиками должен быть проставлен штамп "для АЭС".

Монтажные чертежи и рабочие чертежи блоков должны быть разработаны с учетом отклонений от номинального значения размеров, допущенных при изготовлении деталей и сборочных единиц и при монтаже трубопроводов, и обеспечивать уклоны не менее 0,004 длины горизонтальных участков трубопроводов. Уклоны должны быть направлены в сторону установки штуцеров для дренажа.

(Измененная редакция, Изм. № 1)

2.1.6. Изготовление деталей и сборочных единиц трубопроводов должно производиться по технологическим процессам или инструкциям, разработанным предприятием-изготовителем или специализированной организацией до начала выполнения соответствующих работ, с учетом требований ПНАЭ Г-7-008, ПНАЭ Г-7-009, ПНАЭ Г-7-010, "Специальных условий", конструкторской документации и настоящего стандарта.

В конструкторской документации на детали, сборочные единицы и трубопроводные блоки поставочного комплекса должна указываться принадлежность к монтажному чертежу или схеме и к соответствующей группе трубопровода.

В конструкторской документации на детали, сборочные единицы и трубопроводные блоки, предназначенные для реконструкции и ремонта атомной энергетической установки (АЭУ), допускается не указывать принадлежность к монтажному чертежу или схеме трубопровода, при этом заказные спецификации на указанные элементы трубопроводов должны быть подтверждены инспекцией Госатомнадзора России на АЭС.

На титульных или первых листах технологической документации должен быть проставлен штамп "для АЭС".

(Измененная редакция, Изм. № 1)

2.1.7. Все положения принятой технологии изготовления должны быть отражены в технологических процессах или инструкциях, регламентирующих содержание и порядок выполнения всех технологических и контрольных операций.

Технологические процессы и инструкции должны быть разработаны и утверждены в порядке, установленном стандартами ЕСТД.

2.1.8. Изготовление деталей и сборочных единиц опор, подвесок, стяжек линзовых компенсаторов и приводов дистанционного управления арматурой трубопроводов должно производиться с соблюдением технических требований по ОСТ 24.125.170.

ОСТ 108.030.124-85

2.1.9. Все изменения проектной и конструкторской документации, необходимость в которых возникает при изготовлении, монтаже и эксплуатации трубопроводов, должны осуществляться организациями – разработчиками указанной документации в установленном порядке и доводиться до сведения местных органов Госатомнадзора России. Все изменения должны быть отражены в конструкторской и проектной документации, передаваемой владельцу АЭУ.

Предприятию-изготовителю предоставляется право без предварительного согласования с разработчиком и без внесения изменений в конструкторскую или проектную документацию производить:

изменение от проектного расположения сварных швов, изготовление изделий из двух и более труб сваркой при соблюдении всех требований ПНАЭ Г-7-008 и ПНАЭ Г-7-010 по расположению и доступности для контроля сварных швов;

изменение толщины стенки заготовок для тройников, колен, переходов и других деталей, изготавливаемых штамповкой, от внутреннего давления с соблюдением условий прочности по ПНАЭ Г-7-002;

изменение толщины стенок прямых и гнутых труб в интервале от 0,95 до 1,20 от номинального значения по проекту при соблюдении условий прочности по ПНАЭ Г-7-002 при расчете на действие внутреннего давления;

изменение марки стали 20 на стали марок 15ГС или 16ГС, стали марки 15ГС на сталь марки 16ГС и наоборот по техническим условиям или стандартам, разрешенным к применению ПНАЭ Г-7-008.

Необходимость изменения при изготовлении размеров, марки материала и методов контроля, предусмотренных нормативно-технической документацией, должна быть согласована с разработчиком этих НД.

При изменении толщины стенок прямых и гнутых труб, колен, тройников и других деталей присоединительные размеры должны обеспечиваться за счет внутренней и наружной обработки торцов изделий под сварку на предприятии-изготовителе.

Ведомость фактически выполненных замен материала, переноса места расположения сварных швов и изменения размеров деталей сборочных единиц и блоков трубопроводов предприятие-изготовитель направляет разработчику проекта трубопровода и владельцу АЭУ совместно со свидетельством об изготовлении.

(Введен дополнительно, Изм. № 1)

2.1.10. Для сварных соединений деталей, сборочных единиц и блоков, выполняемых на предприятии-изготовителе, допускаются типы сварных соединений, способы сварки и конструктивные элементы подготовки кромок и выполненных швов, удовлетворяющие требованиям ПНАЭ Г-7-009 и ПНАЭ Г-7-010.

(Введен дополнительно, Изм. № 1)

2.2. Требования к материалам и полуфабрикатам

2.2.1. Для изготовления и монтажа деталей, сборочных единиц и блоков трубопроводов, работающих под давлением, должны применяться:

основные материалы и полуфабрикаты – по стандартам и техническим условиям, разрешенным ПНАЭ Г-7-008;

сварочные (наплавочные) материалы – по стандартам и техническим условиям, указанным в ПНАЭ Г-7-009 и ПНАЭ Г-7-010;

материалы для дефектоскопии – в соответствии с требованиями ПНАЭ Г-7-010.

(Измененная редакция, Изм. № 1)

2.2.2. Для изделий, не работающих под давлением, должны применяться основные и сварочные материалы, указанные в стандартах, чертежах и другой документации на эти изделия.

(Измененная редакция, Изм. № 1)

2.2.3. Технические условия на материалы и полуфабрикаты, поставляемые по импорту,

должны быть согласованы с головной материаловедческой организацией и Госатомнадзором России до заключения контракта на их поставку.

(Измененная редакция, Изм. № 1)

2.2.4. Материалы и полуфабрикаты должны соответствовать требованиям стандартов и технических условий с учетом требований документов, допустивших их применение и согласованных или утвержденных Госатомнадзором России.

(Измененная редакция, Изм. № 1)

2.2.5. Все материалы и полуфабрикаты должны быть проконтролированы службой технического контроля предприятия-поставщика. Представителями региональных органов Госатомнадзора России материалы и полуфабрикаты контролируются в порядке, установленном Госатомнадзором России.

Все бесшовные трубы, предназначенные для работы под давлением, должны быть подвергнуты ультразвуковому контролю на предприятии – изготовителе труб или на предприятии – изготовителе деталей трубопроводов.

(Измененная редакция, Изм. № 1)

2.2.6. Качество всех материалов и полуфабрикатов должно быть подтверждено сертификатами или паспортами предприятий-поставщиков, составленными в соответствии с требованиями стандартов, технических условий и "Специальных условий", включая сведения по виду термической обработки.

Фактические режимы термической обработки должны указываться в сертификатах и паспортах в случаях, специально оговоренных в стандартах и технических условиях на материалы и полуфабрикаты.

(Измененная редакция, Изм. № 1)

2.2.7. Материалы и полуфабрикаты должны быть термически обработаны. Для изготовления деталей трубопроводов методом горячей деформации допускается применять материалы и полуфабрикаты, не подвергавшиеся основной термической обработке на предприятии – изготовителе материалов и полуфабрикатов. Термическая обработка в этом случае должна производиться предприятием – изготовителем деталей.

(Измененная редакция, Изм. № 1)

2.2.8. При неполноте сертификатных данных применение материалов и полуфабрикатов может быть допущено только после проведения испытаний и исследований, подтверждающих соответствие материалов и полуфабрикатов требованиям стандартов или технических условий.

(Измененная редакция, Изм. № 1)

2.2.9. Все материалы и полуфабрикаты должны быть замаркированы. Способ нанесения и состав маркировки должны удовлетворять требованиям стандартов или технических условий на материалы и полуфабрикаты.

Отличительная маркировка должна быть нанесена на основные материалы и полуфабрикаты, если это предусмотрено стандартами или техническими условиями.

Применение материалов и полуфабрикатов, не имеющих маркировки, предусмотренной стандартами или техническими условиями, не допускается.

(Измененная редакция, Изм. № 1)

2.2.10. Требования к транспортированию и условиям хранения должны быть указаны в соответствующих инструкциях предприятия и соответствовать действующим стандартам и техническим условиям на материалы и полуфабрикаты для трубопроводов.

(Измененная редакция, Изм. № 1)

2.2.11. Основные и сварочные материалы, полуфабрикаты и материалы для дефектоскопии, применяемые для изготовления деталей, сборочных единиц и трубопроводных блоков, должны подвергаться входному контролю по технологическим процессам или инструкциям, разработанным в соответствии с требованиями ГОСТ 24297, ПНАЭ Г-7-009, ПНАЭ Г-7-010 и настоящего стандарта.

(Введен дополнительно, Изм. № 1)

ОСТ 108.030.124-85

2.2.12. В производство допускаются только те материалы и полуфабрикаты, на которые по результатам входного контроля отдел технического контроля предприятия – изготовителя деталей и сборочных единиц трубопроводов выдал разрешение о возможности их использования.

(Введен дополнительно, Изм. № 1)

2.2.13. Качество поверхности основных материалов и полуфабрикатов перед выдачей в работу должно удовлетворять требованиям стандартов или технических условий на эти материалы и полуфабрикаты.

(Введен дополнительно, Изм. № 1)

2.2.14. При заказе (за исключением закупки по импорту) материалов, полуфабрикатов и покупных изделий, предназначенных для эксплуатации под давлением в составе трубопроводов (включая крепежные детали фланцевых соединений), в заявочных документах рядом с обозначением марки и НД на материал должно быть указано "для АЭС".

(Введен дополнительно, Изм. № 1)

2.3. Общие требования к изготовлению

2.3.1. Изготовление деталей гибкой, высадкой, вытяжкой, вальцовкой, штамповкой и другими технологическими приемами должно производиться машинным способом с применением штампов или инструментов, обеспечивающих геометрическую форму и размеры, установленные стандартами или чертежами на изделия.

Применение для изготовления деталей трубопроводов последовательной ручной рихтовки, правки и высадки не допускается за исключением случаев, оговоренных п. 2.10.15 настоящего стандарта.

2.3.2. Нагрев заготовок при изготовлении или термической обработке должен производиться в специальных аттестованных печах или устройствах, обеспечивающих температурные режимы и их контроль с регистрацией на диаграммах.

Местный нагрев электрическими устройствами или пламенем горелок с применением приборов, обеспечивающих контроль за установленными температурными режимами, допускается производить при изготовлении или термической обработке по согласованию с головной материаловедческой организацией.

2.3.3. Резка материалов и полуфабрикатов на заготовки может производиться механическим или огневым способами (газовой, плазменной или воздушно-дуговой резкой). После огневой резки металл зоны термического влияния должен быть удален механической обработкой холодным способом по указанию технологического процесса предприятия – изготовителя, разработанного в соответствии с рекомендациями головной материаловедческой организации.

2.3.4. При изготовлении секторных отводов, сварных переходов и тройников, прямых трубных и других деталей из электросварных труб и вальцованных обечаек подготовку под сварку допускается выполнять огневой резкой с последующей зачисткой поверхности кромок режущим или абразивным инструментом до полного удаления следов огневой резки.

Шероховатость поверхностей подготовленных под сварку кромок должна удовлетворять требованиям ПНАЭ Г-7-009 и чертежей.

2.3.5. В целях обеспечения выполнения подготовки конструктивных элементов кромок под сварку по торцам деталей исправление овальности допускается выполнять калибровкой.

Величина холодной раздачи или обжима при калибровке не должна превышать 0,03 от номинального значения наружного диаметра по торцу детали. При горячей калибровке степень деформации не ограничивается.

Калибровке методом холодной раздачи или обжатия допускается подвергать торцы деталей, изготовленных из труб, для которых регламентированное стандартами или техническими условиями минимальное значение относительного удлинения металла при температуре 20°C составляет не менее 18% и подтверждено сертификатами качества.

(Измененная редакция, Изм. № 1)

2.3.6. Форма и размеры заготовок, припуски и напуски для отбора образцов и последующей обработки, удаляемые и остающиеся штамповочные уклоны устанавливаются технологическим процессом предприятия-изготовителя.

2.3.7. Шероховатость наружной и внутренней поверхностей должна соответствовать требованиям стандартов или чертежей на детали и сборочные единицы.

Не допускаются трещины, плены, вкатанная окалина, рванина и грубая рябизна. Эти дефекты должны быть удалены пологой вырубкой или зачисткой.

Допускаются: тонкий слой термической окалины, не препятствующей выявлению поверхностных дефектов, шероховатость от выпавшей окалины, местные утолщения, рябизна, отпечатки от штампового, калибровочного и гибочного инструмента, риски и царапины механического происхождения без острых углов.

Глубина вырубki, зачистки и допускаемых дефектов не должна выводить толщину стенки за пределы минимальных значений, установленных чертежами или стандартами, и не должна быть более 0,1 номинального значения толщины детали при толщине до 20 мм включительно и не более 2,0 мм при толщине свыше 20 мм. Заварка ремонтных мест не допускается.

2.3.8. Качество поверхностей деталей в местах, не подвергавшихся нагреву или деформации, должно удовлетворять требованиям технических условий или стандартов на исходные материалы, а для поковок и объемных штамповок, изготавливаемых из слитков и проката, оно должно соответствовать ГОСТ 8479 и ОСТ 108.030.113.

2.3.9. Наружная и внутренняя поверхности откалиброванного участка на трубных деталях должны иметь плавное сопряжение с поверхностью некалиброванного участка, переходный участок должен выполняться под углом не более 15°.

2.3.10. Общее количество изменений направления деформации при холодной калибровке без последующей термической обработки не должно быть более двух. За одно изменение направления деформации принимается обжим с раздачей.

2.3.11. Температурные режимы общего и местного нагрева заготовок устанавливаются технологическим процессом изготовителя по рекомендациям головной материаловедческой организации.

При совмещении нагрева заготовок с нагревом под термическую обработку, а также в случаях, когда термическая обработка после нагрева заготовок не производится, температурные режимы нагрева и окончания горячей деформации должны быть согласованы с головной материаловедческой организацией.

2.3.12. Подготовка поверхностей для проведения контроля качества неразрушающими методами и удаление поверхностных дефектов должны производиться механическим способом по технологическому процессу предприятия-изготовителя.

Допускается потемнение механически обработанных поверхностей вследствие термической обработки (отпуска) на подготовленных под сварку кромках и цвета побежалости в прилегающих к сварным швам зонах.

(Измененная редакция, Изм. № 1)

2.3.13. В случаях, когда стандартами и чертежами на детали и сборочные единицы, кроме трубопроводных блоков, предельные отклонения габаритных размеров не установлены, отклонения от номинальных значений не должны превышать:

±5 мм – для размеров до 1600 мм включительно;

±6 мм – для размеров свыше 1600 мм до 3150 мм включительно;

±10 мм – для размеров свыше 3150 мм до 6300 мм включительно;

±15 мм – для размеров свыше 6300;

±10 мм – для габаритных размеров отводов и труб гнутых с углом поворота, отличным от 90°, независимо от длины прямых участков, прилегающих к гнтому.

Для деталей и сборочных единиц трубопроводов $D_a < 108$ мм, прокладываемых по месту, предельные отклонения размеров устанавливаются предприятием-изготовителем и указываются в рабочих чертежах.

(Измененная редакция, Изм. № 1)

2.3.14. Значение радиуса поворота по нейтральной оси торового участка отводов, гнутых труб, штампованных и штампосварных колен должно быть не менее номинального значения наружного диаметра изгибаемой трубы и фактического значения наружного диаметра для штампованных и штампосварных колен.

2.3.15. Минимальное значение длины прямых труб (вставок) должно назначаться конструкторской документацией с учетом обеспечения требования ПНАЭ Г-7-008 по минимально допустимому расстоянию между осями двух соседних поперечных сварных стыковых соединений:

подлежащих обязательному контролю ультразвуковой дефектоскопией при изготовлении, монтаже и периодических освидетельствованиях трубопроводов;

подвергаемых местной термической обработке.

Минимальное расстояние между осями двух соседних поперечных сварных стыковых соединений во всех случаях должно быть не менее трехкратного номинального значения толщины стенки вставки, но не менее 100 мм.

Минимальное значение длины деталей трубопроводов наружным диаметром 57 мм и менее, сварные соединения которых не подлежат местной термической обработке, по согласованию с Госатомнадзором России может устанавливаться из условий, обеспечивающих проведение радиографического контроля, а для угловых сварных соединений штуцеров – ультразвуковой дефектоскопии, но не должно быть менее 80 мм.

2.3.16. Проточка по внутреннему диаметру при обработке торцов под сварку должна выполняться концентрично наружному диаметру деталей.

Отклонение от концентричности не должно превышать норм, установленных технологическим процессом предприятия-изготовителя, и удовлетворять требованиям ПНАЭ Г-7-008 и ПНАЭ Г-7-010 по смещению и разнотолщинности кромок свариваемых деталей.

(Введен дополнительно, Изм. № 1)

2.4. Требования к изготовлению гнутых труб (отводов) и прямых трубных деталей

2.4.1. Для изготовления гнутых труб (отводов) и прямых трубных деталей должны применяться трубы, прошедшие контроль ультразвуковой дефектоскопией.

2.4.2. Способ гибки труб устанавливается технологическим процессом изготовителя в зависимости от значения радиуса поворота:

при $R \geq 3,5D_a$ – в холодном или горячем состоянии металла;

при $R < 3,5D_a$ (но не менее D_a) – только в горячем состоянии.

Здесь R – номинальное значение радиуса поворота по нейтральной оси гнутого (криволинейного) участка, мм; D_a – номинальное значение наружного диаметра изгибаемой трубы (заготовки), мм.

2.4.3. Для трубопроводов наружным диаметром от 16 до 57 мм включительно при толщине стенки 3,5 мм и менее гибку труб радиусом $R \geq 3,5D_a$ допускается производить холодным способом на месте монтажа. Размеры прямых участков и взаимное расположение гибов устанавливаются по месту при прокладке трубопроводов в соответствии с требованиями ПНАЭ Г-7-008 и проектной документации.

(Измененная редакция, Изм. № 1)

2.4.4. Действительные размеры радиуса в любом месте гнутого участка не должны отличаться от номинального значения по чертежу или стандарту более чем на 3% при наружном диаметре изгибаемой трубы до 219 мм включительно и на 2% при наружном диаметре свыше 219 мм.

2.4.5. Отклонение от круглой формы в поперечном сечении гнутого участка, характеризующее величиной овалности, не должно превышать норм, установленных стандартами и чертежами на гнутые отводы, и не должно быть более:

7 % – при $s/D_a \leq 0,008$ и $R/D_a > 1,0$;

7 % – при $s/D_a > 0,008$ и $R/D_a < 3,5$;

6 % – при $s/D_a > 0,008$ и $R/D_a \geq 3,5$;

8 % – независимо от s/D_a и R/D_a при использовании гибов для трубопроводов группы С с давлением среды $p < 2,5$ МПа (25 кгс/см²).

Здесь s – номинальная толщина стенки изгибаемой трубы, мм.

Отклонение от круглой формы гибов трубопроводов, перечисленных в ГОСТ 27509, не должно превышать значений, установленных табл. 2 – 6 ГОСТ 27509.

Величина овальности a определяется по формуле (см. п. 5.2.43.7 настоящего стандарта).

(Измененная редакция, Изм. № 1)

2.4.6. Толщина стенки в растянутой части гнutoго участка устанавливается отраслевыми стандартами или чертежами на конструкции отводов и труб гнutoых в соответствии с ПНАЭ Г-7-002.

Минимальное значение толщины стенки s_1 (мм) в растянутой части гнutoго участка во всех случаях должно удовлетворять условию

$$s_1 \geq \frac{pD_a}{2[\sigma] + p},$$

где p – расчетное давление, кгс/см²;

$[\sigma]$ – номинальное допускаемое напряжение, кгс/см².

Относительное утонение стенки гибов $R \geq 3,5D_a$ трубопроводов, перечисленных в ГОСТ 27509, не должно превышать значений, установленных табл. 2 – 6 ГОСТ 27509.

(Измененная редакция, Изм. № 1)

2.4.7. Расстояние от обработанного под сварку торца до началагиба должно назначаться разработчиком проекта трубопровода с соблюдением требований ПНАЭ Г-7-008 и ПНАЭ Г-7-009 по расположению сварных швов, подлежащих ультразвуковому контролю, а также требований чертежей и стандартов на отводы и гнutoые трубы.

2.4.8. Минимальное расстояние от обработанных под сварку торцов до начала закругления должно быть:

для труб с наружным диаметром до 100 мм включительно – не менее наружного диаметра изгибаемой трубы;

для труб с наружным диаметром свыше 100 мм – не менее 100 мм.

По согласованию с предприятием-изготовителем допускается применение крутоизогнутых отводов с расположением обработанных под сварку торцов у начала гнutoго участка.

2.4.9. Гнutoые участки и места переходов гнutoых участков в прямые должны быть плавными, без изломов. Размеры и характер расположения допустимых неровностей должны удовлетворять требованиям пп. 2.4.10, 2.4.11, 2.4.12.

2.4.10. На крутоизогнутых отводах допускаются:

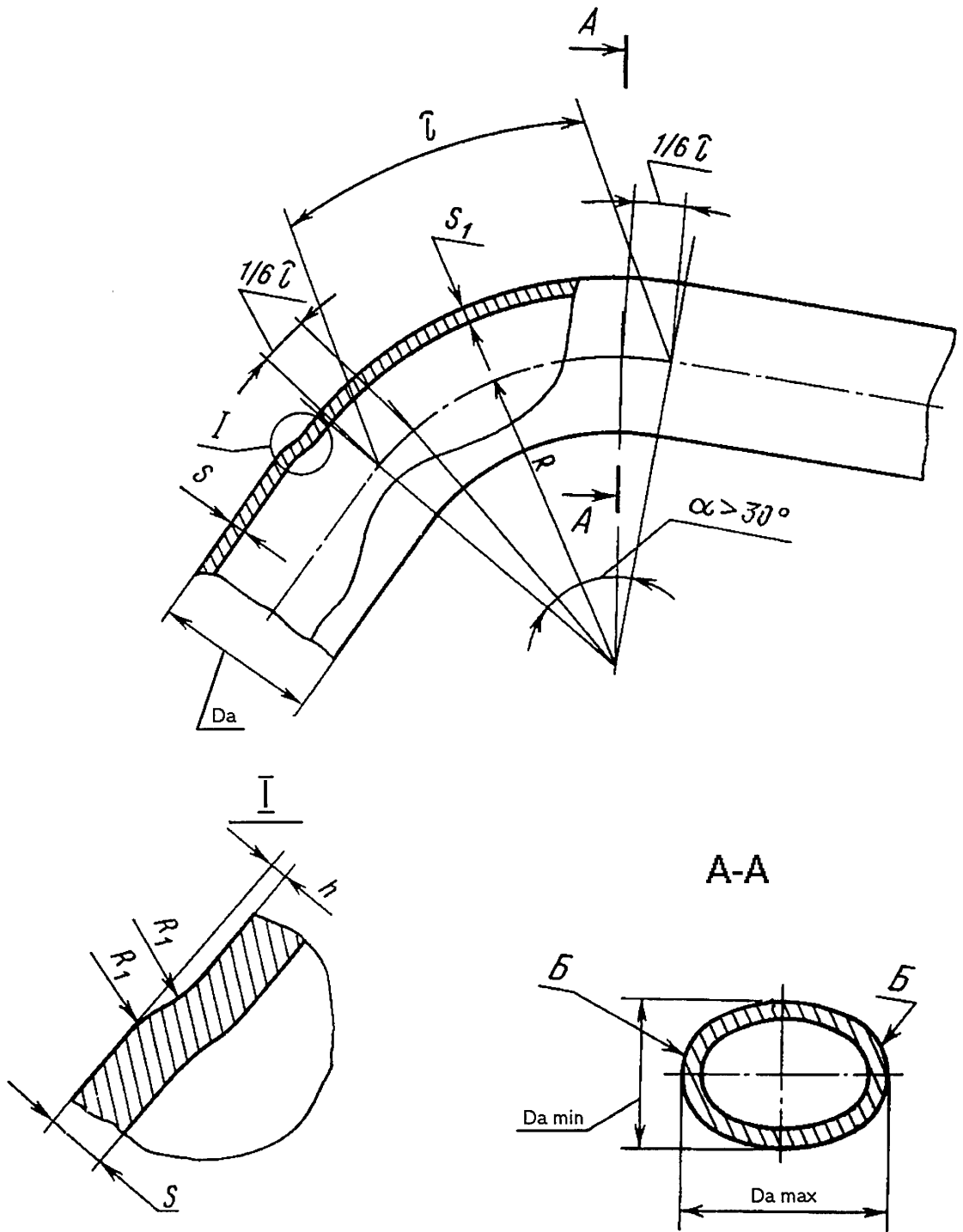
в местах переходов гнutoых участков в прямые по наружному обводу – плавные неровности без изломов высотой h , не превышающей половины номинального значения толщины стенки изгибаемой трубы, но не более 5 мм (черт. 1);

на внутреннем обводе гнutoых участков – плавные неровности, высота которых не должна превышать норм, установленных табл. 1 (черт. 2).

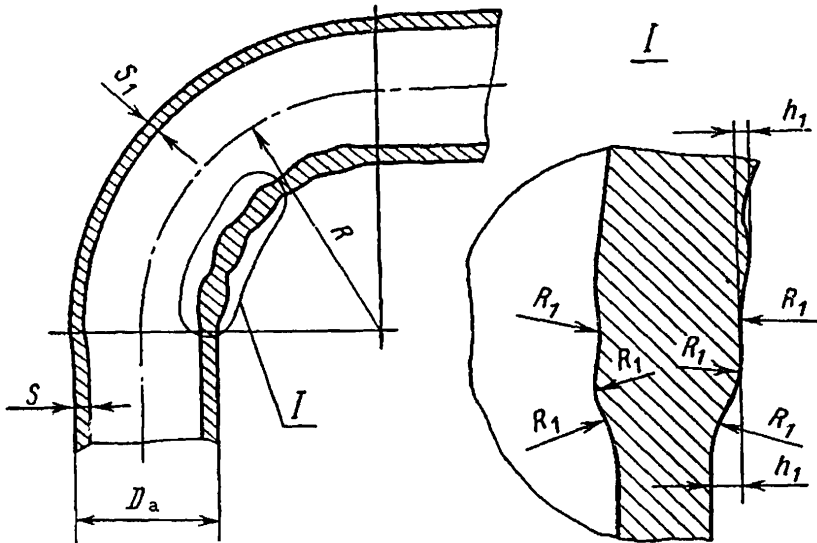
В местах перехода гнutoых участков в прямые по внутреннему обводу радиус сопряжения R_1 должен быть не менее значений, установленных табл. 1 (см. черт. 2).

Единичные плавные неровности, возникающие вследствие местной вытяжки или удаления поверхностных дефектов и не выводящие толщину стенки за пределы минимальных значений по чертежу, допускается не удалять; при этом разность фактических значений толщин стенок, измеренных в местах удаления поверхностных дефектов или расположения единичных плавных неровностей и прилегающих к ним поверхностей, не должна быть более 5% номинального значения толщины стенки изгибаемой трубы, но не более 1,0 мм.

(Измененная редакция, Изм. № 1)



Чертеж 1



Чертеж 2

Таблица 1

Размеры в миллиметрах

Показатель	Значение номинальной толщины стенки s		
	До 10 вкл.	Св. 10 до 15 вкл.	Св. 15
h_1 , не более	5	8	10
R_1 , не менее	10	12	15

2.4.11. На внутреннем обводе труб и отводов высота волнистости, являющаяся следствием разнотолщинности исходных труб, не должна превышать половины разности предельных отклонений по наружному диаметру, установленных стандартами или техническими условиями на трубы.

2.4.12. На наружной поверхности по утолщенной стенке в начале и концегиба (см. черт. 2) допускается сопряжение неровностей доводить до значений R_1 по табл. 1 местной зачисткой холодным способом. При этом:

значение радиуса R_1 после гибки до зачистки должно быть не менее половины значения по табл. 1;

зачистка должна производиться по технологическому процессу предприятия-изготовителя, согласованному с головной материаловедческой организацией, с разработчиком НД на гибки и с местным органом (инспекцией) Госатомнадзора России.

Волнистость стенки гибов, носящая характер гофр в соответствии с черт. 3, не допускается. (Измененная редакция, Изм. № 1)

2.4.13. Значение углагиба должно быть кратным 5° и назначаться не более 90° включительно.

Для обеспечения гарантированного уклона в сторону организованного дренажа трубопровода по согласованию с предприятием-изготовителем допускается применение отводов и гнутых труб с углом поворота, кратным 1° .

(Измененная редакция, Изм. № 1)

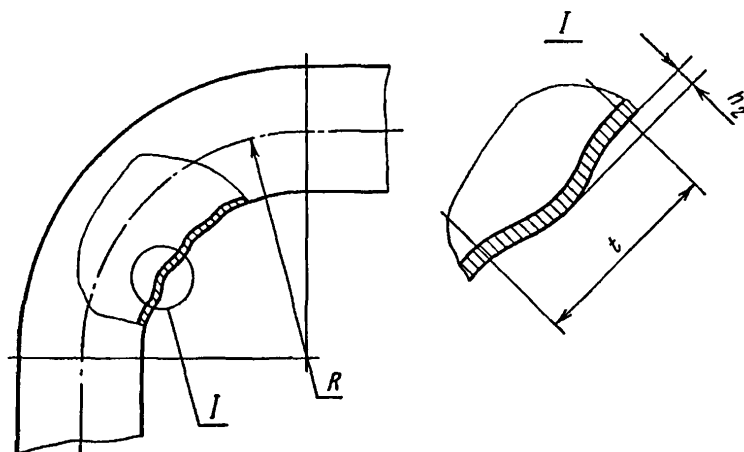


Чертёж 3

2.4.14. При контроле угла поворота отклонение от номинального положения оси δ , измеренное на торце прямого участка меньшей длины по отношению к оси принятого за базовый прямого участка большей длины, не должно превышать 0,01 номинального значения длины короткого прямого участка.

Выход любого прямого участка из плоскостигиба δ_1 , измеренный от плоскости контрольного плаза до торца отвода или гнутой трубы при наложении второго прямого участка на плаз, не должен превышать 0,01 длины контролируемого прямого участка (черт. 4).

2.4.15. Доводка размеров отводов и гнутых труб до требований, установленных п. 2.4.14 настоящего стандарта, может производиться изменением угла поворота гнутого участка при $R \geq 3,5D_a$.

2.4.16. Исправление угла поворота должно производиться по Γ -сжимам, при которых производилась гибка отводов и труб.

Допускается отводы и трубы, согнутые горячим способом $R \geq 3,5D_a$, исправлять догибкой или разгибкой холодным способом с соблюдением требований п. 2.4.17 настоящего стандарта.

2.4.17. При доводке холодным способом отводов и труб, согнутых $R \geq 3,5D_a$, изменение угла поворота гнутого участка должно производиться с соблюдением следующих требований:

если направление деформации при исправлении совпадает с направлением деформации при гибке, количество исправлений и значение изменения угла поворота не регламентируются (доводка догибкой);

если направление деформации при исправлении противоположно направлению деформации при гибке, значение изменения угла поворота не должно превышать 3° (доводка разгибкой);

при последовательном исправлении углагиба в прямом и обратном направлениях количество изменений направления деформации должно быть не более двух в каждом направлении при соблюдении остальных требований настоящего пункта.

Допускается доводка габаритных размеров отводов $R > D_a$ догибкой холодным способом радиусом $R \geq 3,5D_a$ прямого участка, имеющего большую длину на величину δ не более 0,05 его длины.

(Измененная редакция, Изм. № 1)

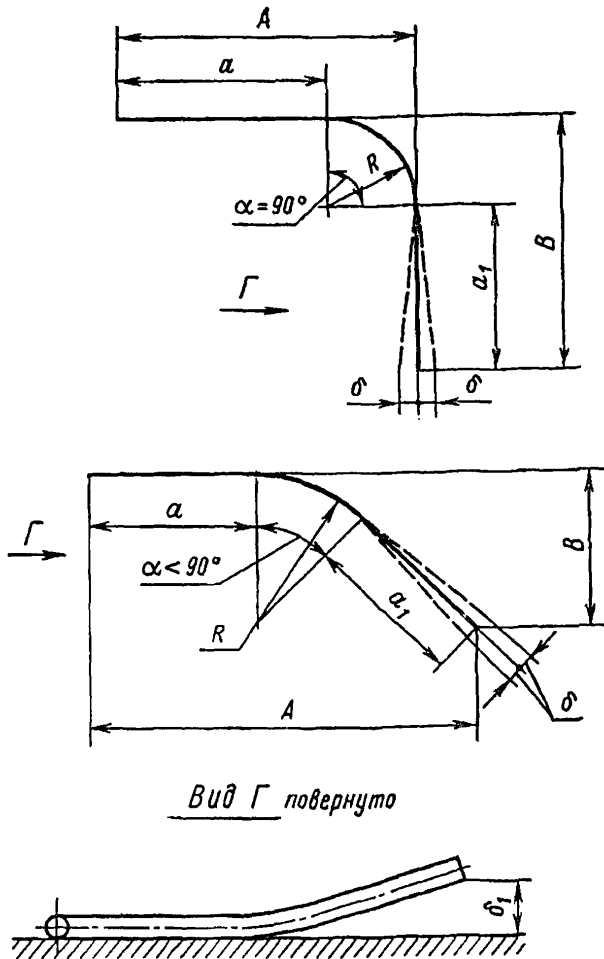


Чертёж 4

2.4.18. Исправление овальности гнутых участков допускается производить методом калибровки. При исправлении овальности холодным способом на величину, не превышающую 3%, последующая термическая обработка не производится.

При исправлении овальности не допускается:

изменение направления большой оси овала (указанное требование выполняется, если направление большой оси овала при измерении до исправления не изменяется см. черт. 1);

наличие площадки от инструмента на поверхности гибов *Б* (см. черт. 1).

2.4.19. Размеры по наружному диаметру и по толщине стенки, свойства металла и качество поверхности прямых участков в местах, не подвергавшихся нагреву или деформации при гибке, а также прямых трубных деталей должны удовлетворять требованиям технических условий или стандартов на эти трубы.

2.4.20. Отклонение габаритных размеров от установленного конструкторской документацией номинального значения для отводов, прямых и гнутых труб не должно превышать норм, указанных в п. 2.3.13 настоящего стандарта.

2.4.21. На отводах и гнутых трубах габаритные размеры A и B допускается выдерживать за счет увеличения или уменьшения длины прямых участков a и a_1 , прилегающих к гибу по фактическим размерам радиуса R гнутого участка, и отклонения от проектного положения угла поворота δ (см. черт.4).

2.4.22. Для отводов и гнутых труб с углами поворота, равными 90° , габаритные размеры A и B определяются как сумма номинальных значений размеров радиуса R и прямого участка a и a_1 (см. черт.4).

2.4.23. Если стандартами или чертежами не установлены габаритные размеры A и B , при изготовлении отводов и гнутых труб с углом поворота, отличающимся от 90° , контролю подвергаются угол поворота по п. 2.4.14 настоящего стандарта и длина прямых участков a и a_1 по п. 2.3.13 настоящего стандарта.

2.5. Требования к изготовлению тройников, колен, переходов, патрубков, днищ и полуниз линзовых компенсаторов

2.5.1. Отбортовка горловин тройников и коллекторов, гибка и калибровка при штамповке колен, редуцирование концов труб и переходов, штамповка фасонных заготовок патрубков, полукорпусов штампосварных колен, линзовых компенсаторов, сферических или эллиптических днищ должны производиться посредством горячей или холодной деформации трубных и листовых заготовок в соответствии с технологическим процессом предприятия-изготовителя.

2.5.2. Горячее формоизменение заготовок должно производиться после общего нагрева. Вытяжку горловин на трубах, днищах и других деталях, а также радиальный обжим концов труб и переходов (редуцирование) допускается выполнять после местного нагрева заготовок.

2.5.3. В высаженных (или вытянутых) горловинах радиус R_1 (черт.5) перехода наружной поверхности горловины к поверхности элемента, на котором она отбортована, должен удовлетворять значениям, установленным стандартами или чертежами, и требованиям раздела 4 ПНАЭ Г-7-008.

Для тройников и коллекторов с номинальным внутренним диаметром горловины D_y до 350 мм включительно при уменьшенном значении радиуса галтели проводить следующий контроль:

визуальный осмотр невооруженным глазом внутренней поверхности горловин с целью выявления поверхностных трещин. Объем контроля – 100%;

капиллярный контроль внутренней поверхности для каждого типоразмера в объеме: для $D_y = 300 \div 350$ мм на двух готовых изделиях один раз в квартал, для $D_y = 200 \div 250$ мм на двух разрезанных изделиях один раз в полугодие;

капиллярный или магнитопорошковый контроль наружной поверхности горловин и предварительно обработанной поверхности торца горловины (или подготовленных под сварку кромок горловины) согласно п.4.3.6 и рис. 18 ПНАЭ Г-7-008. Объем контроля – 100%.

(Измененная редакция, Изм. № 1)

2.5.4. В случаях, когда отраслевыми стандартами на тройниковые ответвления допускается изменять значения высоты, толщины и радиуса отбортовки горловины при соблюдении изготовителем условий прочности по ПНАЭ Г-7-002, изготовление ответвлений должно производиться по рабочим чертежам, согласованным с базовой организацией, разработавшей стандарты на тройниковые ответвления.

2.5.5. Отбортовка горловины должна выполняться радиально к наружной поверхности тройников и коллекторов. Смещение оси горловины e в поперечном сечении не должно быть более 3 мм при внутреннем диаметре горловины $d_b \leq 200$ мм и не более 5 мм при $d_b > 200$ мм (черт.5).

2.5.6. Сопряжение внутренней поверхности детали с поверхностью горловины радиусом R_2 должно быть плавным. Указанное сопряжение допускается доводить зачисткой холодным способом радиусом R_3 не менее 10 мм (см. черт.5).

2.5.7. Местное утолщение стенки s_1 вследствие осадки металла при штамповке тройников и колен не является браковочным параметром. Переход к утолщенной стенке на внутренней поверхности тройников должен быть плавным, местные углубления от инструмента (пуансона) должны быть зачищены холодным способом до плавного сопряжения радиусом R_3 не менее 10 мм (см. черт.5).

2.5.8. На наружной поверхности тройников и колен неровности, образующиеся при штамповке по плоскости разреза штампов, должны быть удалены. Для удаления неровностей допускается применение огневой резки с последующей зачисткой или механической обработкой до полного удаления следов огневой резки.

Огневая резка должна выполняться до проведения термической обработки, если таковая предусмотрена.

Высота и глубина плавных неровностей после зачистки или механической обработки должны удовлетворять условию $h_1 \leq 0,1s$ и быть не более 5 мм при $s \geq 50$ мм.

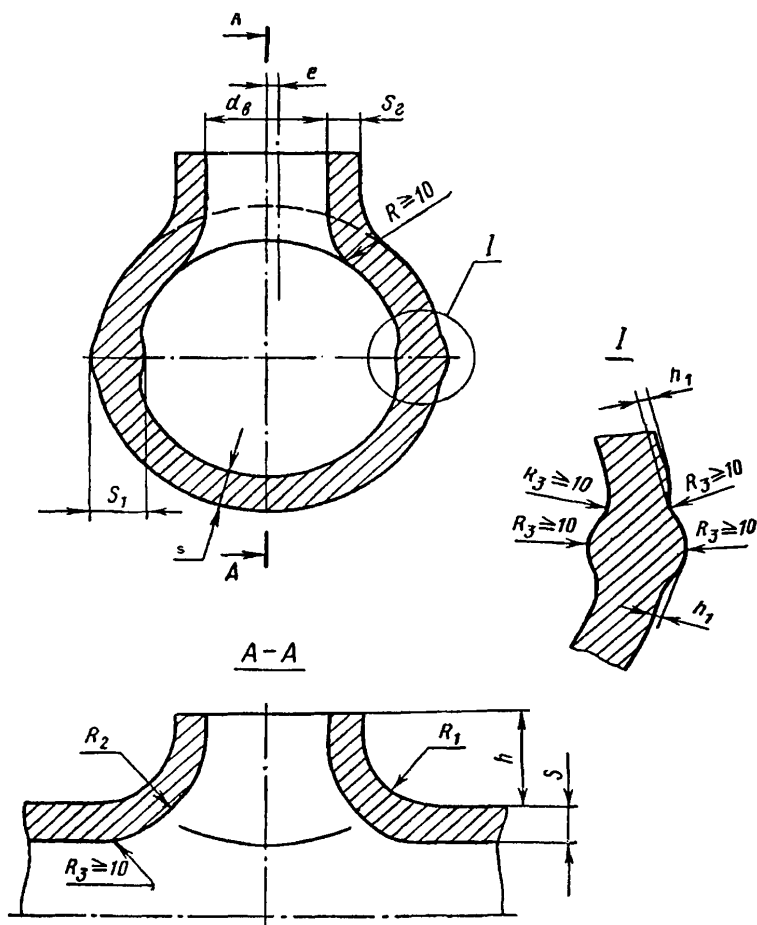


Чертёж 5

2.5.9. Уменьшение диаметра корпуса δ (черт. 6) вследствие утяжки металла при высадке (вытяжке) горловины не должно превышать значений:

для переходных тройников:

2 мм – при D_a до 220 мм включительно;

4 мм – при $D_a = 221 \div 360$ мм;

6 мм – при $D_a = 361 \div 400$ мм;

10 мм – при $D_a = 401 \div 510$ мм;

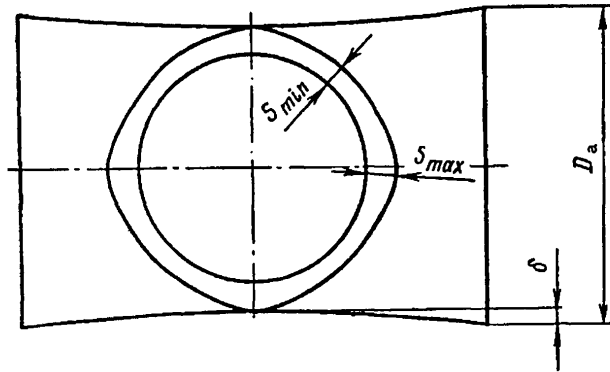
15 мм – при D_a свыше 510 мм;

ОСТ 108.030.124-85

- для равнопроходных тройников;
- 4 мм – при D_a до 220 мм включительно;
- 7 мм – при $D_a = 221 \div 360$ мм;
- 10 мм – при $D_a = 361 \div 400$ мм;
- 15 мм – при $D_a = 401 \div 510$ мм;
- 30 мм – при D_a свыше 510 мм.

Размеры заготовок после штамповки и правки должны обеспечивать расточку кромок под сварку на торцах в соответствии с требованиями конструкторской документации.

(Измененная редакция, Изм. № 1)



Чертеж 6

2.5.10. Местное утолщение стенки горловины, определяемое по формуле

$$\frac{s_{\max} - s_{\min}}{s_{\min}} 100,$$

не должно превышать $0,3 s_{\min}$ и иметь плавные переходы от большей толщины к меньшей (см. черт. 6).

2.5.11. На обработанной поверхности по внутреннему диаметру горловины на расстоянии до 10 мм включительно от торца не допускаются следы от инструмента (пуансона).

2.5.12. Средний радиус кривизны штампованных и штамповарных колен должен быть не менее номинального значения наружного диаметра по чертежу или стандарту.

Овальность гнutoго участка колен не должна быть более 3,5 %.

Овальность по торцам тройников, колен, днищ, переходов и компенсаторов должна обеспечивать возможность выполнения расточки под сварку.

(Измененная редакция, Изм. № 1)

2.5.13. Для обеспечения требований по расточке и подготовке кромок под сварку допускается калибровка торцов колен, тройников и переходов по требованиям пп. 2.3.5, 2.3.9 и 2.3.10 настоящего стандарта до термической обработки, если таковая предусмотрена.

2.5.14. На цилиндрической внутренней поверхности обжатых концов труб и переходов продольные углубления и риски, носящие характер ужимин и обусловленные деформацией металла при обжиме, должны быть полностью удалены расточкой.

2.5.15. На радиально обжатых трубах и переходах сопряжение конической и цилиндрической поверхностей должно выполняться плавно. Радиус сопряжения должен быть не менее номинального значения толщины стенки исходной трубы. На внутренней поверхности А (черт. 7) допускаются плавные утолщения, обусловленные способом изготовления, высотой не более:

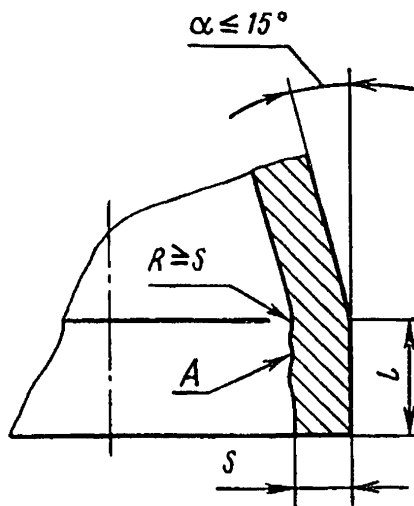
- для труб $D_a \leq 108$ мм – 2 мм;
- для труб $D_a > 108$ мм – 3 мм.

2.5.16. Отклонение от соосности e редуцированной поверхности труб и переходов после механической обработки относительно оси недеформированного цилиндрического участка не должно превышать (черт. 8):

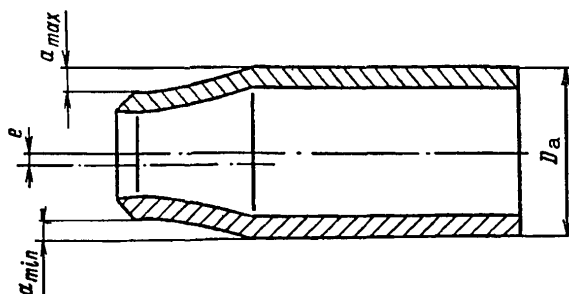
- 3 мм – при номинальном значении наружного диаметра $D_a \leq 133$ мм;
- $0,02D_a$ – при номинальном значении наружного диаметра $D_a > 133$ мм.

2.5.17. Длина прямого цилиндрического участка l (см. черт. 7) от торца до начала конуса переходов из труб и длина труб с редуцированными концами должна быть не менее значений, установленных ПНАЭ Г-7-008 для сварных стыковых соединений, подлежащих контролю ультразвуковой дефектоскопией.

(Измененная редакция, Изм. № 1)



Чертеж 7



Чертеж 8

2.6. Требования к изготовлению деталей ковкой или объемной штамповкой

2.6.1. Заготовки из сталей марок 20, 15ГС и 16ГС, изготавливаемые методамиковки или объемной штамповки для деталей типа воротниковых фланцев, тройников прямоугольной формы или пересекающихся цилиндров, сплошных и полых цилиндров для штуцеров, колен, патрубков и других деталей, должны удовлетворять требованиям ОСТ 108.030.113, категория А.

(Измененная редакция, Изм. № 1)

ОСТ 108.030.124-85

2.6.2. В соответствии с требованием чертежей поковок и штамповки подвергаются приемке индивидуально (I группа) или партиями (II группа). При отсутствии указанного требования в чертежах они должны изготавливаться по II группе.

2.6.3. Для изготовления поковок и штамповок должны использоваться прокат или слитки. При изготовлении поковок и штамповок из слитков химический состав, макроструктура и загрязненность неметаллическими включениями должны удовлетворять требованиям ОСТ 108.030.113.

Применение проката из стали марки 20 по ГОСТ 1050 допускается при соответствии сертифицированных данных или результатов входного контроля требованиям ТУ 14-1-3987 по химическому составу и загрязненности неметаллическими включениями.

(Измененная редакция, Изм. № 1)

2.6.4. Допускается применение поковок и штамповок из конструкционной углеродистой стали марки 20 ГОСТ 1050 по техническим условиям ГОСТ 8479 группы IV с соблюдением требований ТУ 14-1-3987 по химическому составу и загрязненности неметаллическими включениями для трубопроводов группы С с давлением среды $p \leq 4,0$ МПа (40 кгс/см²).

Результаты определения или подтверждения критической температуры хрупкости, испытаний на растяжение при нормальной и повышенной температурах, испытаний на ударный изгиб для этих поковок и штамповок должны удовлетворять требованиям ОСТ 108.030.113.

(Измененная редакция, Изм. № 1)

2.6.5. Температура испытания для определения механических свойств при повышенной температуре устанавливается чертежом или стандартом на изделие.

В случаях, когда в чертежах и стандартах на детали, изготавливаемые из поковок и штамповок, указана рабочая температура среды трубопровода, а температура испытаний не установлена, испытания проводятся по требованиям п. 5.2.19 настоящего стандарта.

Результаты испытаний должны удовлетворять требованиям ОСТ 108.030.113.

2.6.6. Материал поковок и штамповок после предварительной или окончательной механической обработки должен подвергаться контролю ультразвуковой дефектоскопией в соответствии с указанием технологического процесса, разработанного с соблюдением требований ОСТ 108.030.113 и ГОСТ 535 для поковок по ГОСТ 8479.

(Измененная редакция, Изм. № 1)

2.6.7. Детали, изготовленные из поковок и штамповок механической обработкой, не должны иметь острых углов в местах переходов с различной толщиной стенок.

Смещение внутренних поверхностей δ (черт. 9) отверстий в продольном и поперечном сечениях вследствие обработки с двух установок (сверления или расточки) тройников, переходов и штуцеров не должно превышать:

1 мм – при номинальном значении внутреннего диаметра $d_b \leq 65$ мм;

$0,02d_b$, но не более 3 мм - при $d_b > 65$ мм.

Переход в месте смещения поверхностей должен выполняться под углом не более:

60° – при $d_b \leq 32$ мм;

25° – при $d_b > 32$ мм.

На внутренней поверхности деталей трубопроводов $d_b \leq 32$ мм после сверления допускаются спиральные риски без острых углов от вывода сверла.

Для исключения смещения внутренней поверхности штуцера относительно внутренней поверхности корпуса равнопроходных тройников выполняют конусную расточку горловины с уменьшением внутреннего диаметра не более чем на 1,5 мм на сторону (см. черт. 9).

(Измененная редакция, Изм. № 1)

2.6.8. Для трубопроводов наружным диаметром 76 мм и менее фасонные части типа глухих приварных доннышек, штуцеров, переходников, бобышек, вставок и других полых деталей (за исключением воротниковых фланцев) могут изготавливаться механической обработкой резанием из горячекатаного круглого проката наружным диаметром до 80 мм включительно без дополнительной деформации горячим способом.

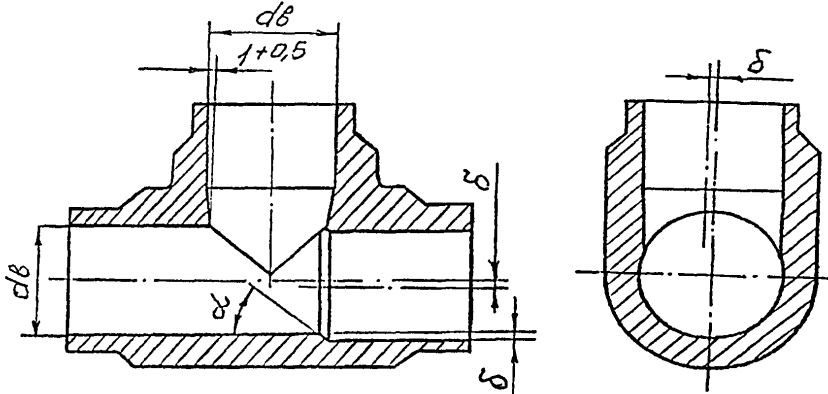
Материал заготовок или изделий в процессе изготовления должен быть подвергнут контролю ультразвуковой дефектоскопией на отсутствие внутренних дефектов.

(Измененная редакция, Изм. № 1)

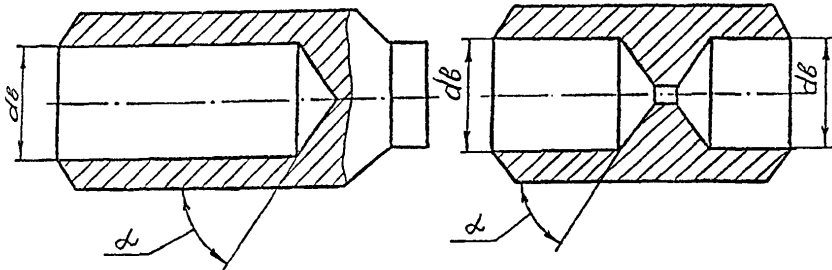
2.7. Требования к изготовлению деталей из цилиндрических и конических сварных обечаек

2.7.1. Цилиндрические обечаики и конические переходы изготавливаются методом холодной вальцовки с последующей заваркой продольных швов.

2.7.2. Цилиндрические обечаики применяются для изготовления корпусов сварных тройников, штуцеров, секторов сварных отводов, переходов и других деталей, требующих по расчету на прочность увеличенной толщины стенки по сравнению с толщиной прямых участков трубопроводов.

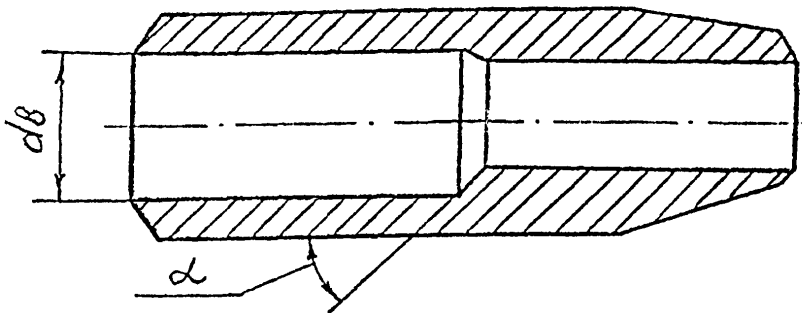


Тройник



Штуцер

Шайба дроссельная



Переход
Чертеж 9

2.7.3. Для изготовления обечаек должна применяться листовая сталь, прошедшая контроль ультразвуковой дефектоскопией.

2.7.4. Количество продольных швов должно быть не более двух, при этом центральный угол, заключенный между швами, должен быть не менее 90°.

2.7.5. Смещение кромок в продольном сварном соединении должно удовлетворять требованиям ПНАЭ Г-7-008.

(Измененная редакция, Изм. № 1)

2.7.6. Сварные соединения цилиндрических и конических обечаек независимо от категории трубопроводов должны подвергаться радиографическому контролю по всей протяженности.

2.7.7. Нормы оценки качества продольных швов цилиндрических обечаек и конических переходов при неразрушающих методах контроля допускается принимать по стандартам или техническим условиям на трубы сварные спиральношовные или прямошовные, разрешенные к применению для трубопроводов ПНАЭ Г-7-008.

2.7.8. Отклонение от круглой формы (овальность) цилиндрических и конических обечаек (переходов) и соосность по торцам конических обечаек устанавливаются технологическим процессом в зависимости от принятого способа изготовления.

(Измененная редакция, Изм. № 1)

2.7.9. Отклонение действительного размера высоты конических обечаек от установленных чертежами и стандартами не является браковочным признаком.

2.7.10. Для исключения подгонки на монтажной площадке при разбивке на блоки рекомендуется предусматривать поставку конических обечаек в составе блоков с пристыковкой трубных деталей с двух сторон на предприятии – изготовителе.

(Измененная редакция, Изм. № 1)

2.7.11. Для изготовления холодной вальцовкой деталей, не подвергаемых последующей термической обработке, должна применяться листовая сталь с определением склонности к механическому старению по испытанию на ударный изгиб.

2.7.12. Применение сварных секторных колен (отводов), сварных тройников и переходов допускается для трубопроводов из электросварных труб $D_a \geq 530$ мм группы В с рабочим давлением до 1,57 МПа (16 кгс/см²) и расчетной температурой $t \leq 100^\circ\text{C}$, а также для трубопроводов группы С с рабочим давлением до 3,9 МПа (40 кгс/см²) с расчетной температурой $t \leq 350^\circ\text{C}$.

(Введен дополнительно, Изм. № 1)

2.8. Требования к изготовлению фланцевых соединений и крепежных деталей

2.8.1. В составе трубопроводов могут применяться только ответные фланцы фланцевых соединений арматуры и оборудования. Для трубопроводов, на которые распространяются ПНАЭ Г-7-008, должны применяться фланцы стальные приварные встык по ГОСТ 12821.

2.8.2. В трубопроводах энергетических установок АЭС, на которые распространены требования «Правил устройства и безопасной эксплуатации трубопроводов пара и горячей воды» Госгортехнадзора России, допускается применение стальных плоских приварных фланцев по ГОСТ 12820.

2.8.3. Пределы применения фланцевых соединений и группы качества крепежных деталей в зависимости от температуры и давления рабочей среды трубопроводов устанавливаются отраслевыми стандартами и рабочими чертежами, разработанными на их основе.

2.8.4. Фланцы и крепежные изделия должны изготавливаться с соблюдением требований соответствующих государственных стандартов.

2.8.5. Технологический процесс на изготовление плоских приварных фланцев гибкой из полосы с последующей заваркой стыков должен быть согласован с головной материаловедческой организацией.

2.8.6. Рекомендуемое соотношение твердости шпилек и гаек, технические требования к их изготовлению, правила приемки и методы испытаний, маркировка, упаковка, транспортирование и хранение должны соответствовать ГОСТ 23304.

Для трубопроводов группы С допускается изготавливать крепежные детали по ГОСТ 20700.

(Измененная редакция, Изм. № 1)

2.8.7. При изготовлении шпилек и гаек фланцевых соединений, находящихся при эксплуатации в непосредственном контакте с коррозионно-активной средой, накатка резьбы не допускается. Это должно быть оговорено разработчиком проекта в монтажных чертежах трубопроводов и в рабочей документации изготовителя, разработанной на основании указанных чертежей.

2.8.8. Затяжка крепежных деталей фланцевых соединений на месте монтажа и эксплуатации должна производиться с соблюдением требований чертежей на оборудование, имеющее фланцы, и ГОСТ 23304.

2.9. Требования к изготовлению сужающих устройств

2.9.1. Область применения, метод определения расхода, общие требования к условиям измерений, установка стандартных сужающих устройств (далее СУ) – по ГОСТ 8.563.1, ГОСТ 8.563.2 и ГОСТ 8.563.3.

2.9.2. Конструкция и размеры, требования к изготовлению сопел, диафрагм и устройств для отбора давления должны соответствовать ГОСТ 8.563.1 (разделы 6, 7, 8, 9) и настоящему стандарту.

2.9.3. Обозначения, термины и определения, на которые даны ссылки, – по ГОСТ 8.563.1 (разделы 3, 4, 8 и 9).

2.9.4. Технические требования распространяются на:

- фланцевые разъемные СУ;
- вварные неразъемные СУ (далее ВСУ), применяемые для технологического контроля и регулирования расхода пара, питательной воды, жидкости и газов в замкнутой тепловой схеме энергетических установок электростанций.

2.9.5. Соответствие геометрических параметров требованиям ГОСТ 8.563.1 подтверждают:

- для разъемных СУ – калировкой при изготовлении и при проведении периодической проверки через установленные интервалы времени в зависимости от надежности работы в условии эксплуатации;
- для неразъемных ВСУ - калировкой при изготовлении без периодической проверки в течение всего расчетного ресурса эксплуатации.

2.9.6. Фланцевые СУ поставляются собранными с помощью крепежных деталей. Допускается сопла, диафрагмы и кольцевые камеры поставлять в отдельной упаковке, исключающей возможность повреждения при транспортировке. Вварные сужающие устройства должны поставляться с вваренными соплами и диафрагмами.

2.9.7. При изготовлении ВСУ должны быть приняты меры, исключающие попадание в кольцевые успокоительные камеры посторонних предметов и грязи.

После сварки на период транспортирования, хранения и монтажа отверстия для отборов импульса давления должны быть заглушены пробками. Применение деревянных пробок не допускается.

2.9.8. Поставка СУ заказчику должна производиться с двумя парами отборов.

При необходимости количество отборов изменяют разделением или объединением потоков с помощью тройников.

2.9.9. Патрубки измерительного трубопровода (далее – патрубки ИТ) с кольцевыми успокоительными камерами изготавливают цельными или сварными из двух частей.

2.9.10. Изготовление цельных патрубков ИТ или их частей ковкой или штамповкой должно выполняться с соблюдением требований настоящего стандарта в зависимости от принятого способа.

На наружной поверхности цельноштампованных патрубков ИТ допускаются без удаления технологические уклоны, не вызывающие уменьшения толщины стенки ниже предельного значения, установленных чертежами и стандартами.

2.9.11. При изготовлении сваркой из двух частей без последующей проточки патрубков ИТ по внутреннему диаметру D_{20} перед соплом или диафрагмой и за ними на расстоянии $2D_{20}$

не должно быть сплошного или прерывистого превышения проплава или вогнутости корня шва, где D_{20} – номинальное значение внутреннего диаметра патрубка ВСУ при температуре 20°C.

В местах зачистки корня шва механическим способом размер D_{20} должен удовлетворять требованиям чертежей.

2.9.12. Для сварных швов ВСУ, выполняемых на предприятии-изготовителе, форму и размеры кромок и швов допускается устанавливать технологическими инструкциями при соблюдении остальных требований ПНАЭ Г-7-009 и ПНАЭ Г-7-010.

2.9.13. СУ изготавливают из коррозионно- и эррозионно-стойкого по отношению к среде материала, температурный коэффициент линейного расширения которого известен в рабочем диапазоне температур. Допускается изготавливать сопла и диафрагмы из того же материала, что и патрубки, с наплавкой рабочих поверхностей коррозионно- и эррозионно-стойкими материалами по технологическому процессу, согласованному с головной организацией по материалам и сварке.

2.9.14. Сварной шов между патрубками должен выполняться с проплавлением основного металла сопел и диафрагм по всему периметру.

При изготовлении патрубков и сопел (диафрагм) из материалов разных структурных классов на наружной поверхности сопел и диафрагм выполняют проточку с последующей заваркой сварочными материалами, допущенными к выполнению сварного соединения патрубков.

Размеры проточки и наплавки должны указываться в технологической инструкции на сварку или на чертеже.

Для обеспечения контроля шва и прилегающих к нему зон основного металла ультразвуковой дефектоскопией усиление сварного шва в месте сварки сопел или диафрагм должно быть удалено обточкой.

2.9.15. Патрубок ИТ перед СУ (или корпусом кольцевой камеры) должен быть цилиндрическим на длине не менее $2D_{20}$. Указанное условие выполняется, если значение диаметра D_{20} , измеренное в любом месте, отличается не более чем на $\pm 0,3\%$ от его среднего значения.

2.9.16. Среднее значение диаметра D_{20} определяют как среднее арифметическое значение результатов измерений не менее чем в трех поперечных сечениях патрубка ИТ, а в каждом из сечений – не менее чем в четырех диаметральных направлениях, расположенных под одинаковым углом друг к другу:

для диафрагм с угловым отбором давления и сопел ИСЛ 1932 первое сечение выбирают непосредственно у входного торца СУ или у переднего торца кольцевой камеры (при ее наличии), второе – на расстоянии $0,25D_{20}$, третье – на расстоянии $0,5D_{20}$;

для диафрагм с фланцевым отбором давления первое сечение выбирают на расстоянии 25,4 мм от входного торца СУ, второе – на расстоянии $0,25D_{20}$ от первого, третье – на расстоянии $0,25D_{20}$ от второго.

Погрешность измерительного инструмента не должна превышать $\pm 0,1\%$.

2.9.17. Диаметр D_{20} патрубка ИТ за СУ на длине не менее $2D_{20}$ от его входного торца не должен отличаться более чем на $\pm 0,3\%$ от среднего диаметра патрубка ИТ перед СУ. Оценка может быть дана по результатам одного измерения.

2.9.18. Маркировка ВСУ должна предусматривать обозначение направления движения среды от входного торца СУ к выходному.

2.9.19. Неперпендикулярность входного торца СУ к оси патрубка ИТ должна быть в пределах $\pm 1^\circ$. При сборке ВСУ должна быть обеспечена плотность прилегания торцов патрубков ИТ к диафрагме или соплу по всему периметру.

2.9.20. Корпус кольцевой камеры устанавливают соосно ИТ таким образом, чтобы ни один элемент камеры не выступал во внутреннюю полость ИТ.

2.9.21. Значение допустимого смещения оси отверстия d_{20} сопел и диафрагм относительно осей отверстий D_{20} патрубков после сварки ВСУ указывают в чертежах сопел и диафрагм и обеспечивают технологическим процессом изготовления по результатам контроля измерением смещения оси отверстия d_{20} относительно наружного диаметра сопел и диафрагм и оси отверстия D_{20} относительно диаметра расточки успокоительной камеры D_1 патрубков.

2.9.22. Оси отверстий для отбора давления в патрубках ИТ должны пересекаться под прямым углом в пределах $\pm 3^\circ$.

2.9.23. В месте выхода в патрубок ИТ отверстие должно иметь круглое сечение. Кромки его должны быть заподлицо с внутренней поверхностью патрубка ИТ и, насколько возможно, острыми. Для исключения заусенцев на внутренних кромках отверстий допускается их притупление радиусом не более $1/10$ диаметра отверстия для отбора давления.

Не допускаются неровности на внутренней поверхности соединительного отверстия, на кромке отверстия, просверленного в стенке патрубка ИТ, или на стенке патрубка ИТ вблизи отверстия для отбора давления.

Выполнение требований пп. 2.9.20 и 2.9.21 контролируется внешним осмотром.

2.9.24. Отверстия для отбора давления должны быть круглыми и цилиндрическими на длине, превышающей в 2,5 раза диаметр этого отверстия. Длину измеряют от внутренней стенки кольцевой камеры ИТ. Круглость и цилиндричность отверстий устанавливается визуальным контролем. Отверстия для отбора давления перед СУ и за ним не должны отличаться друг от друга более чем на 0,1 мм.

2.9.25. Все поверхности корпуса кольцевой камеры, соприкасающиеся со средой, должны быть чистыми.

2.9.26. В рабочих чертежах буквенные обозначения составных частей диафрагм и их геометрических размеров должны соответствовать ГОСТ 8.563.1 (раздел 8, рис. 3).

2.9.27. Приведенные в п. 2.9.29 требования относятся только к той части диафрагмы, которая находится внутри диаметра D_{20} патрубка ИТ.

2.9.28. Дополнительные требования на изготовление симметричных диафрагм, предназначенных для измерения расхода сред, идущих в прямом и обратном направлениях, оговаривают в рабочих чертежах.

2.9.29. Поверхность входного торца A диафрагмы должна быть плоской. Диафрагму считают плоской, если наклон прямой линии, связывающий две любые точки ее торцевой поверхности A , относительно плоскости, перпендикулярной к ее оси, менее $0,005$ ($0,3^\circ$).

2.9.30. Выходной торец диафрагмы должен быть плоским и параллельным входному торцу.

2.9.31. Шероховатость R_a поверхности входного торца и конической поверхности со стороны выходного торца диафрагмы должна быть не более или равна $10^{-4}d_{20}$ в пределах круга диаметром не менее D_{20} , концентрична к отверстию диафрагмы d_{20} .

2.9.32. Шероховатость поверхности выходного торца диафрагмы должна быть $R_a \leq 0,01$ мм.

2.9.33. Состояние поверхности выходного торца диафрагмы допускается оценивать внешним осмотром.

2.9.34. Значения длины цилиндрической части отверстия диафрагмы e , измеренные в любом месте, не должны различаться между собой более чем на $0,001D_{20}$.

2.9.35. Значения толщины E_d , измеренные в любой точке поверхности диафрагмы, не должны отличаться между собой более чем на $0,001D_{20}$.

2.9.36. Входная кромка G и выходные кромки H и I не должны иметь притуплений и заусенцев, заметных невооруженным глазом.

2.9.37. Входная кромка G должна быть острой, радиус ее закругления должен быть не более 0,05 мм. Это требование проверяют внешним осмотром невооруженным глазом по отсутствию отражения светового луча от входной кромки (в этом случае радиус принимают равным 0,05 мм) или непосредственным измерением.

2.9.38. За значение диаметра d_{20} цилиндрической части отверстия принимают среднее значение результатов не менее четырех измерений диаметров, расположенных под равными углами с отклонением $\pm 0,5^\circ$. При этом погрешность измерительного инструмента должна быть не более 0,02%.

2.9.39. Отверстие диафрагмы должно быть цилиндрическим, а его ось должна быть перпендикулярна к входному торцу диафрагмы в пределах $\pm 0,5^\circ$.

Результаты отдельных измерений диаметра отверстия не должны отличаться от среднего значения более чем на 0,05%. Шероховатость поверхности Ra отверстия не должна быть более $10^{-5} d_{20}$.

2.9.40. Взаимное расположение кольцевых камер перед диафрагмой и за ней необязательно должно быть симметричным. Однако обе камеры должны соответствовать требованиям, установленным ГОСТ 8.563.1 и настоящим стандартом.

2.9.41. В рабочих чертежах буквенные обозначения основных частей сопел и их геометрических размеров должны соответствовать ГОСТ 8.563.1 (раздел 9, рис. 6).

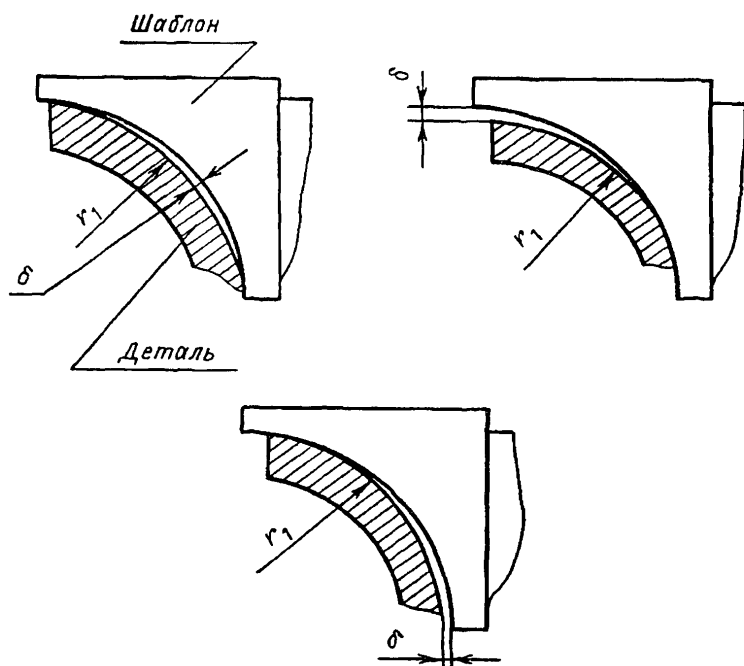
2.9.42. Значение диаметра d_{20} горловины E сопла определяют как среднее значение результатов измерений не менее чем в четырех приблизительно равноотстоящих друг от друга направлениях. Горловина должна быть цилиндрической. Значение любого диаметра в любом поперечном сечении не должно отличаться от среднего значения более чем на 0,05%. При этом погрешность измерительного инструмента не должна превышать 0,02%.

2.9.43. Профиль сужающейся входной части сопла проверяют с помощью шаблона. Значения любых двух диаметров сужающейся входной части, измеренные в одной плоскости, перпендикулярной к оси сопла, не должны различаться между собой более чем на $\pm 0,1\%$ их среднего значения.

2.9.44. Параметр шероховатости поверхности входного торца и горловины сопла $Ra \leq 10^{-4} d_{20}$.

2.9.45. Чистота обработки профиля задней поверхности сопла должна быть не более 0,01 мм.

2.9.46. Профильная часть отверстия сопел должна быть выполнена с плавным сопряжением дуг. Отклонения от номинального значения размеров радиусов дуг должны удовлетворять требованиям рабочих чертежей (чертеж 10).



Чертеж 10

2.9.47. Выходная кромка цилиндрической части отверстия сопла должна быть острой, без заусенцев, зазубрин, фаски или закругления.

2.9.48. После сварки патрубков с соплами и диафрагмами или термической обработки ВСУ допускается выполнять доводку размера d_{20} ; припуск на доводку устанавливают технологическим процессом.

В зонах, прилегающих к соплам и диафрагмам, после сварки допускается деформация проточенной поверхности вследствие усадки металла шва с высотой неровностей не более 0,3% D_{20} .

2.9.49. На внутренней поверхности патрубков ВСУ окалина вследствие термической обработки должна быть удалена.

В зонах, прилегающих к сварным швам, поверхностное окисление металла вследствие термического воздействия сварки не удаляют.

2.9.50. После термической обработки (отпуска) с нагревом электрическим способом ВСУ с заглушенными отверстиями очистку внутренних поверхностей не производят.

2.10. Требования к изготовлению трубопроводных блоков

2.10.1. Укрупненные сборочные единицы – трубопроводные блоки - изготавливаются для трубопроводов $D_a=108$ мм и более. Изготовление блоков для трубопроводов $D_a < 108$ мм производится по документации, разработанной в порядке, установленном п. 2.1.4.

2.10.2. Габаритные размеры блоков устанавливаются документацией разработчика проекта трубопровода для условий транспортирования и монтажа.

Принятые размеры длины A , ширины B и высоты H не должны превышать установленных табл. 2.

Таблица 2

Характеристика деталей и блоков	Размеры в метрах		
	Типы блоков		
	Прямые	Одноплоскостные	Пространственные
	A	$A \times B$	$A \times B \times H$
Блоки и детали из труб $D_a = 89$ мм	6,0	6,0 × 2,6	6,0 × 2,6 × 1,1
Блоки и детали из труб $D_a = 108$ мм и 133 мм; блоки и детали из труб $D_a > 133$ мм, подверженные термической обработке в печах	8,0	8,0 × 2,6	8,0 × 2,6 × 1,1
Блоки и детали из труб $D_a > 133$ мм, не подверженные термической обработке в печах	11,0	11,0 × 2,6	11,0 × 2,6 × 1,1

Размеры блоков и деталей из труб $D_a < 89$ мм устанавливаются разработчиком проекта трубопровода по согласованию с предприятием-изготовителем.

2.10.3. В состав блоков не включаются:

- запорная, регулирующая, предохранительная и другая арматура;
- фланцы;
- варные сужающие устройства;
- приварные детали крепления опор и подвесок;
- бобышки контрольно-измерительных приборов;
- штуцеры с внутренним диаметром 32 мм и менее (кроме штуцеров ВСУ).

Сверление отверстий под приварку бобышек и штуцеров $d_b \leq 32$ мм при изготовлении деталей и блоков производится при наличии соответствующих указаний в чертежах на эти изделия.

2.10.4. Взаимное расположение деталей в трубопроводных блоках должно удовлетворять следующим требованиям:

входящие в состав блоков гнутые и крутоизогнутые отводы, колена, штуцеры тройниковых ответвлений должны располагаться по одну сторону относительно общей плоскости блока для возможности проведения измерительного контроля плазмированием (черт. 11 и 12);

угол разворота плоскости входящих в блоки деталей, горловин, штуцеров и отверстий под штуцеры и бобышки по отношению к плоскости плазмирования должен быть кратным 5° (см. черт. 11);

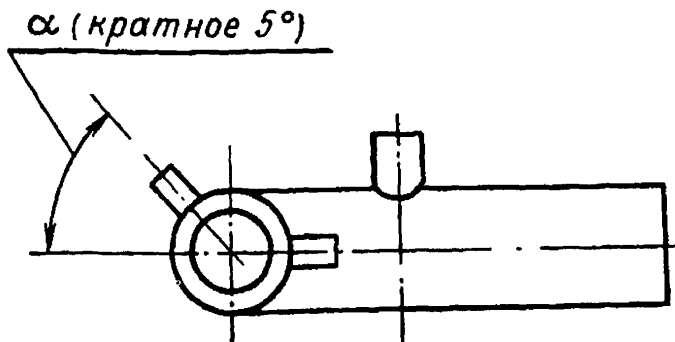


Чертёж 11

блоки не должны оканчиваться линзовыми компенсаторами, косыми резами и секторами, приварными деталями (кроме труб) к штуцерным ответвлениям;

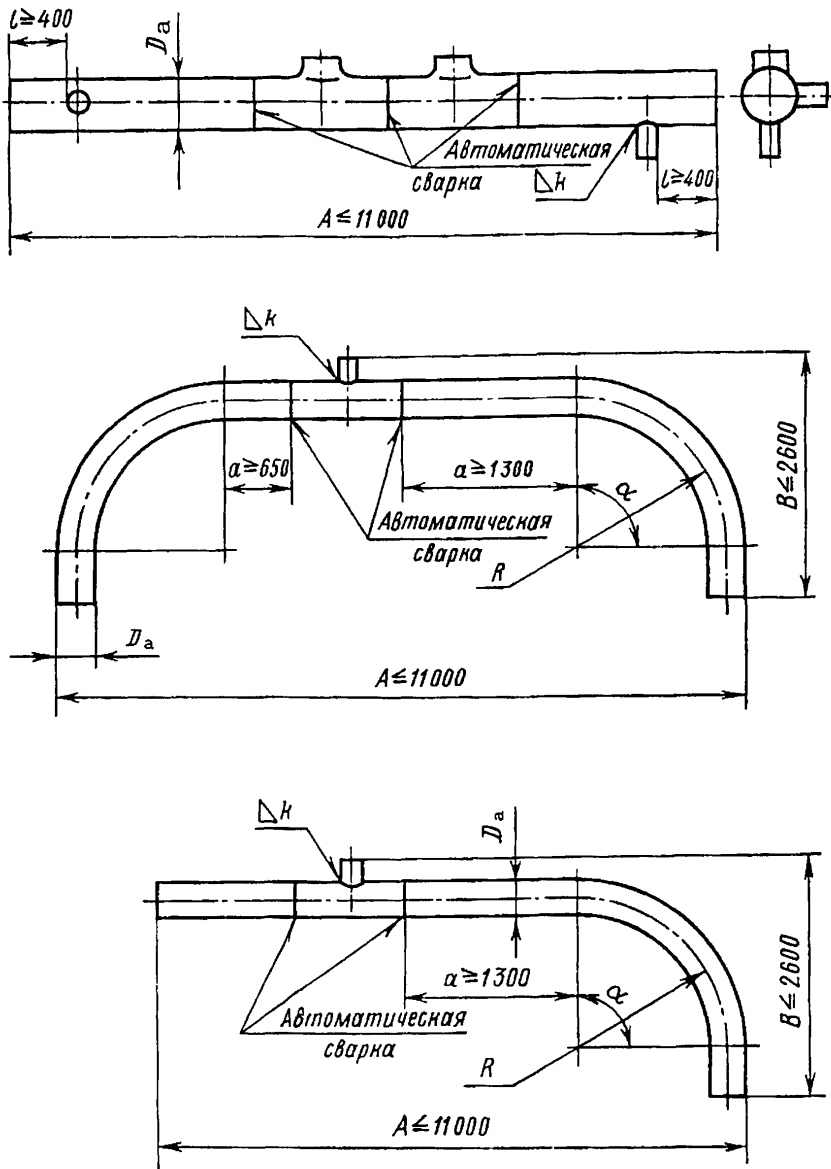
расположение сварных соединений должно назначаться из условий выполнения сварки в поворотном положении полуавтоматическим или автоматическим способами.

(Измененная редакция, Изм. № 1)

2.10.5. Подготовка кромок под сварку на торцах деталей и блоков должна производиться с соблюдением требований ПНАЭ Г-7-009. Обработка штуцеров под сварку с трубой (корпусом) и обработка отверстий на трубах под приварку штуцеров из бесшовных труб должна производиться холодным (механическим) способом.

При газоплазменной резке материалов и полуфабрикатов, чувствительных к местному нагреву и быстрому охлаждению, после последующей механической обработки торцы штуцеров, а также кромки отверстий под штуцеры должны быть проконтролированы на наличие трещин, расслоений и других несплошностей с помощью магнитопорошковой или цветной дефектоскопии.

Требование по контролю качества поверхности не является обязательным, если в металле при механической обработке полностью удаляется зона термического влияния.



Чертеж 12

2.10.6. Отклонение от перпендикулярности δ обработанных под сварку торцов относительно оси деталей и блоков не должно превышать следующих значений (черт. 13):

для трубопроводов из бесшовных труб:

- 1 мм – при $D_a \leq 133$ мм;
- 2 мм – при D_a свыше 133 до 245 мм включительно;
- 2,5 мм – при D_a свыше 245 до 325 мм включительно;
- 3 мм – при D_a свыше 325 до 630 мм включительно;
- 4 мм – при $D_a > 630$ мм;

ОСТ 108.030.124-85

для трубопроводов из электросварных труб:

5 мм – при D_a от 480 до 630 мм включительно;

6 мм – при D_a свыше 630 мм.

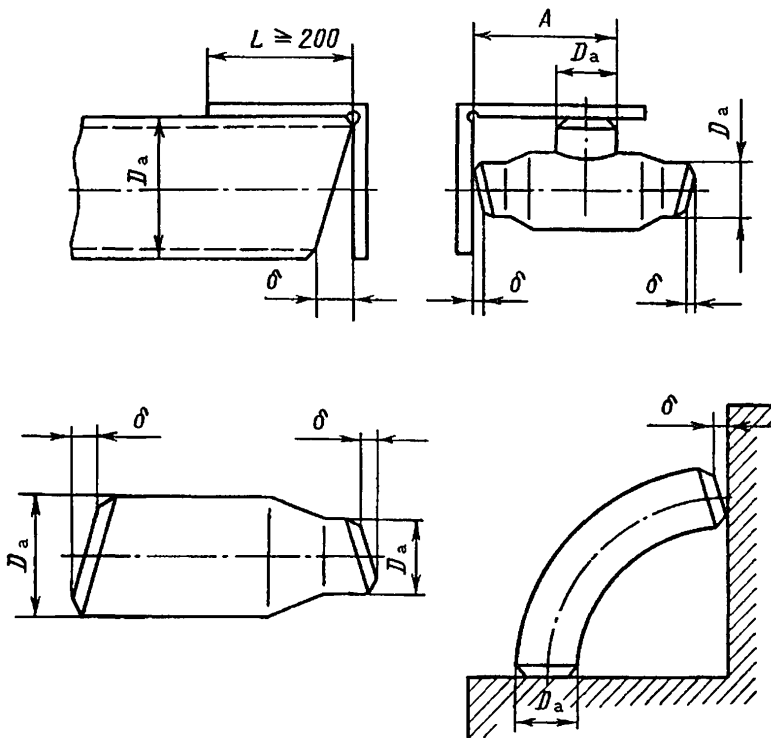


Чертёж 13

2.10.7. Допускается контролировать отклонение от перпендикулярности торцов деталей и блоков по отношению к одному из обработанных под сварку торцов, поверхность которого (см. черт. 13) принимается за базовую.

2.10.8. Отклонение от перпендикулярности торцов, поверхность которых при контроле принимается за базовую, а также торцов тройников, переходов, колен, гнутых отводов с прямыми участками, подвергавшимися деформации вследствие гибки, и других деталей после калибровки торцов должно контролироваться по указаниям технологического процесса предприятия-изготовителя.

2.10.9. На подготовленных огнем способом с последующей зачисткой под сварку торцах деталей из электросварных труб и обечаек допускается отклонение от плоскости, не выводящее отклонение от перпендикулярности в местах расположения неровностей за пределы норм, установленных п. 2.10.6.

2.10.10. Все трубы и детали, поступающие на сборку, должны быть приняты отделом технического контроля (ОТК) предприятия-изготовителя. Детали, не принятые ОТК, к сборке не допускаются.

2.10.11. В поперечных сварных соединениях трубопроводов из прямошовных и спиральношовных труб оси продольных и спиральных швов свариваемых деталей и сборочных единиц должны быть смещены относительно друг друга на расстояние, составляющее не менее трехкратной номинальной толщины более толстостенной из соединяемых деталей, но не менее чем на 100 мм.

(Измененная редакция, Изм. № 1)

2.10.12. При сварке в сварные трубы или обечайки с продольными швами штуцерных ответвлений расстояние между краями швов труб или обечаек и краем углового шва или шва накладки должно быть не менее трехкратной толщины более толстого элемента, но не менее 100 мм, если это требование не оговорено особо конструкторской документацией.

Расстояние между краем сварного шва и центром ближайшего к нему отверстия штуцера должно быть не менее 0,9 внутреннего диаметра штуцера при соблюдении требований чертежей и раздела 2 ПНАЭ Г-7-008.

(Измененная редакция, Изм. № 1)

2.10.13. Для электросварных труб, цилиндрических и конических обечаек с продольными и спиральными швами, выполненными автоматической сваркой, допускается уменьшение указанного в п. 2.10.11 расстояния (включая расположение продольных и спиральных швов соединяемых деталей по одной оси) при условии проведения радиографического и ультразвукового, а также капиллярного или магнитопорошкового контроля участков сопряжения или пересечения продольных (или спиральных) сварных соединений с поперечными в зонах шириной от осей швов не менее трехкратной номинальной толщины более толстостенной из соединяемых деталей.

(Измененная редакция, Изм. № 1)

2.10.14. Овальность (определение см. п. 2.4.5) подготовленных под сварку торцов деталей из электросварных труб, цилиндрических и конических обечаек после снятия приспособлений не должна превышать величины 5 % номинального значения наружного диаметра и устраняется с помощью приспособлений при сборке в блоки или при монтаже трубопровода.

(Измененная редакция, Изм. № 1)

2.10.15. Подгонку кромок по торцам деталей из электросварных труб допускается выполнять методом последовательной местной подгибки по технологическому процессу, согласованному с головной материаловедческой организацией.

2.10.16. Конструкции блоков и технологические процессы сборки и сварки должны предусматривать сварку в поворотном (нижнем) положении максимально возможного количества сварных стыков.

2.10.17. Сварка фасонных деталей, элементов и блоков трубопроводов должна производиться по инструкции или в соответствии с принятым на предприятии-изготовителе технологическим процессом, разработанным на основе требований ПНАЭ Г-7-008, ПНАЭ Г-7-009 и конструкторской документации.

2.10.18. В стыковых сварных соединениях деталей трубопроводов с одинаковой номинальной толщиной стенки смещение (несовпадение) кромок свариваемых деталей с наружной стороны шва не должно превышать норм, установленных ПНАЭ Г-7-010.

Для соблюдения требований по смещению по наружной поверхности деталей из бесшовных труб, имеющих больший наружный диаметр, выполняют обточку или зачистку холодным способом под углом не более 7° в соответствии с чертежом 14.

(Измененная редакция, Изм. № 1)

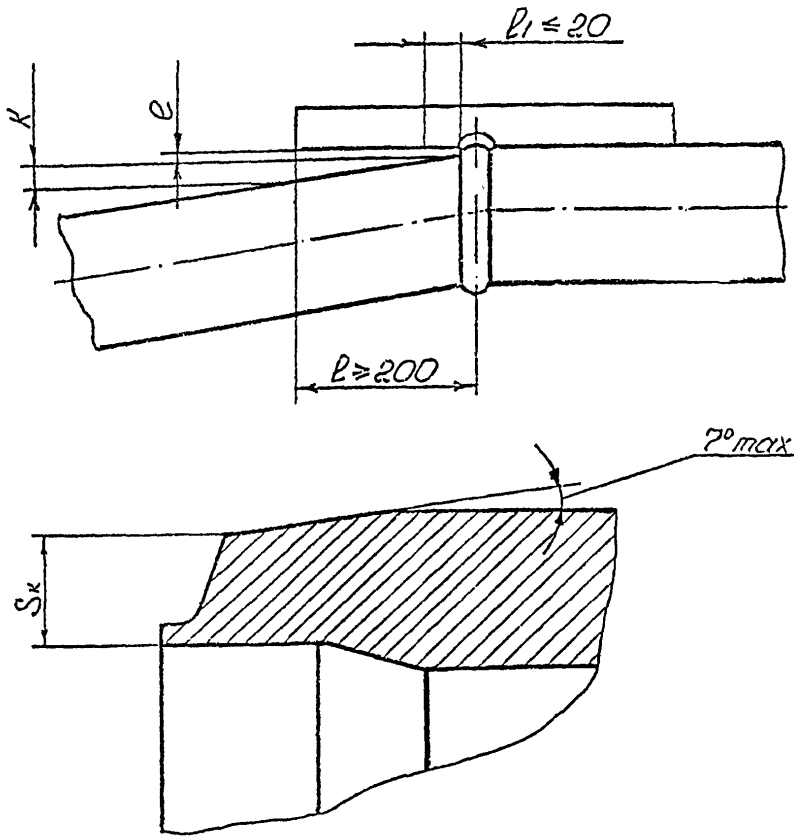
2.10.19. Для поперечных кольцевых выполненных под углом сварных соединений с односторонней разделкой кромок деталей из обечаек и труб $D_a \geq 530$ мм, сваренных из листовой стали одинаковой номинальной толщины s , смещение кромок с наружной или внутренней стороны шва не должно превышать $0,15s$, но при этом не должно быть более 2 мм.

Проверка смещения свариваемых кромок относительно друг друга производится по периметру (длине) стыка в соответствии с указаниями технологического процесса предприятия-изготовителя.

(Измененная редакция, Изм. № 1)

2.10.20. В выполненных поперечных сварных соединениях трубных деталей, имеющих прямые участки, не подвергавшиеся в процессе изготовления деформации вследствие гибки или калибровки, величина излома осей k не должна быть более $0,015 l$ (черт. 14). Здесь $l \geq 200$ мм – длина поверхности прямого участка трубы, принимаемого за базу.

(Измененная редакция, Изм. № 1)



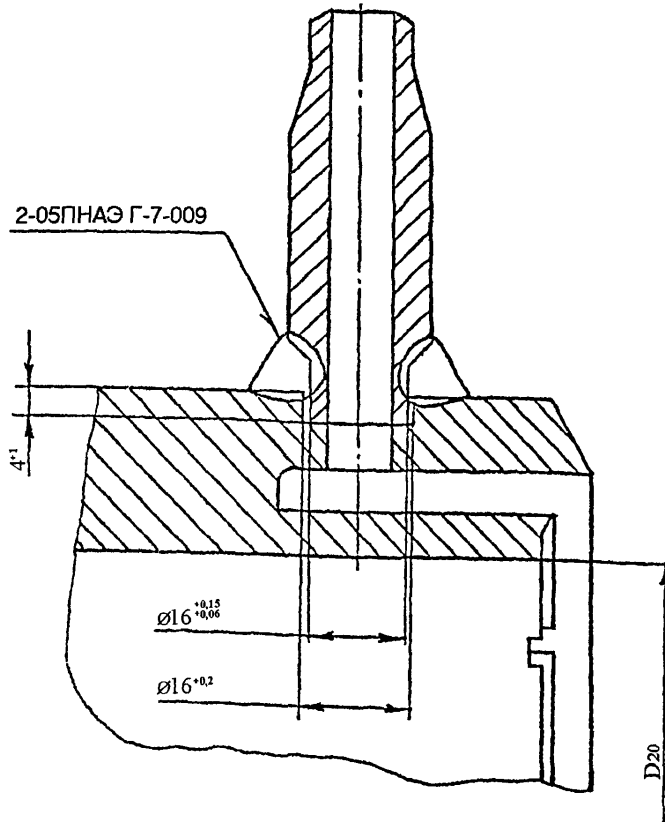
k - излом, e - смещение
Чертёж 14

2.10.21. Сварка деталей в трубопроводные блоки должна производиться стыковыми и угловыми сварными соединениями с полным проплавлением.

Приварка штуцеров с полным проплавлением должна производиться на удаляемых подкладных кольцах двухсторонним (с подваркой корня) или односторонним швом. Приварка штуцеров на остающихся подкладных кольцах допускается по согласованию с организацией, разработавшей проект трубопровода.

2.10.22. Сварные соединения с неполным проплавлением (с конструктивным непроваром) допускаются:

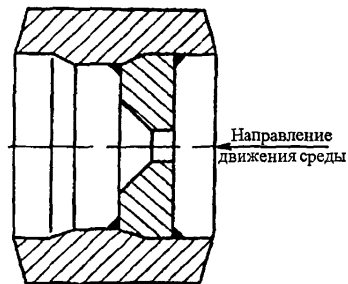
для угловых швов в местах приварки штуцеров для отбора импульса давления из успокоительных камер ВСУ при измерении расхода рабочей среды трубопроводов (черт. 15);



Чертеж 15

(Измененная редакция, Изм. № 1)

для угловых швов сварки дросселирующих устройств со стороны внутренней полости трубопровода (черт. 16).



Чертеж 16

2.10.23. Контроль качества сварных соединений трубопроводных блоков должен производиться в соответствии с таблицами контроля и ПНАЭ Г-7-010.

(Измененная редакция, Изм. № 1)

ОСТ 108.030.124-85

2.10.24. Утонение основного металла в зонах, прилегающих к сварным швам, допускается при условии сохранения минимальной расчетной толщины детали и обеспечения плавного перехода от утоненного места к соседним участкам.

Минимальная расчетная толщина деталей и труб, изготавливаемых с расточкой торцов под сварку по внутреннему диаметру, должна быть указана в чертеже детали. Для сварных соединений деталей из электросварных труб и обечаек без внутренней проточки под сварку утонение не должно превышать $0,1s$ и не должно быть более $1,0$ мм.

2.10.25. Отклонение от перпендикулярности наружной поверхности штуцера к корпусу (трубе) допускается в пределах $0,015$ от высоты штуцера h , но не более 3 мм (черт. 17).

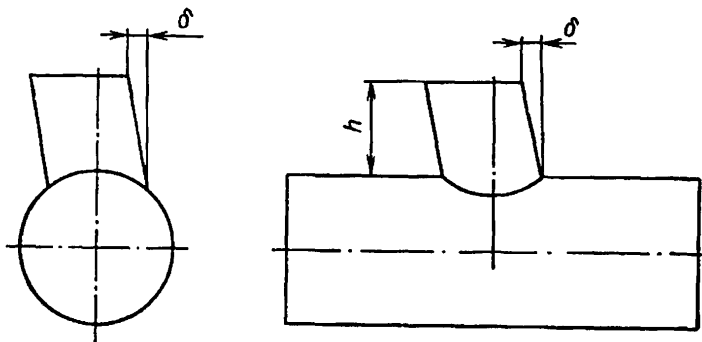


Чертёж 17

2.10.26. Отклонение размеров между осями двух соседних горловин коллектора или отверстий под штуцеры (бобышки), а также расстояние от оси горловины или отверстия под штуцер до торца корпуса, принятого за базу, не должны превышать $\pm 0,03$ от номинального размера наружного диаметра корпуса и не должны быть более ± 10 мм.

2.10.27. Предельные отклонения габаритных и присоединительных размеров блоков должны быть указаны на чертеже и не должны превышать суммы отклонений размеров входящих в блок деталей.

2.10.28. Отклонения осей деталей от номинального расположения и выход из плоскости блока должны удовлетворять требованиям пп. 2.10.29 - 2.10.36.

2.10.29. Для прямого блока (без гнутых труб, колен и отводов) при совмещении торцов блока с чертежом на плазу отклонение от номинального расположения оси блока не должно превышать $0,005A$ (A - длина блока) и не должно быть более 30 мм (черт. 18).

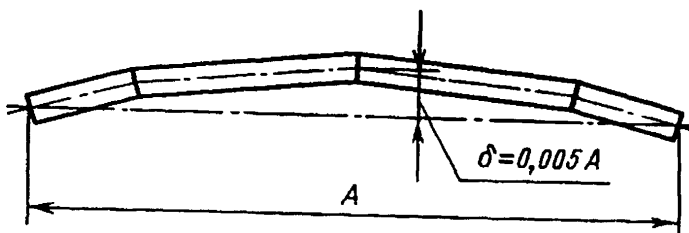
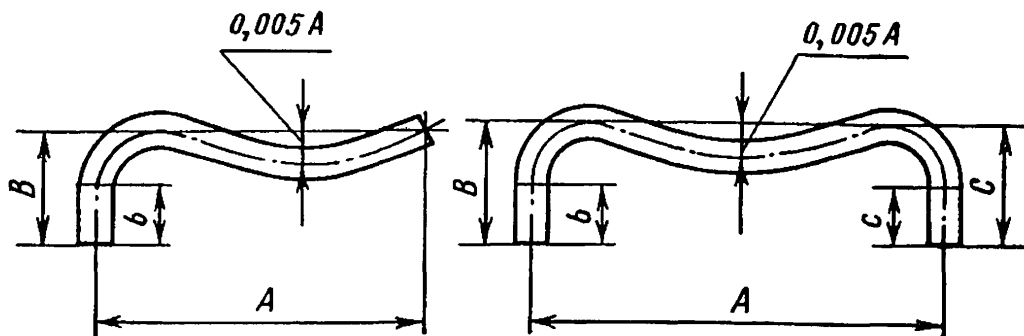


Чертёж 18

2.10.30. Для блоков, где поворот выполнен коленами, при совмещении по краям оси A с контрольным чертежом на плазу отклонение внутри блока не должно превышать $0,005A$ и не должно быть более 30 мм. Отклонение осей блоков с коленами не должно превышать $0,01$ длины участков B и C (черт. 19) и не должно выводить габаритные размеры за пределы допускаемых отклонений.

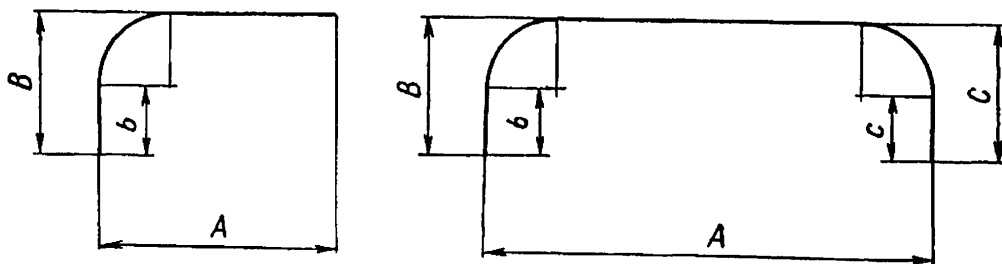
(Измененная редакция, Изм.№ 1)



Чертеж 19

2.10.31. Для блоков, где поворот выполнен гнутыми трубами и отводами, отклонение оси участка A блока от оси контрольного чертежа на плазу внутри блока не должно превышать $0,005A$ и не должно быть более 30 мм. Отклонения осей участков B и C не должно быть более $0,015b$ и $0,015c$ соответственно (b и c - расстояния от началагиба до торца на черт. 19 и 20) и не должно выводить габаритные размеры за пределы допускаемых отклонений.

(Измененная редакция, Изм. № 1)



Чертеж 20

2.10.32. Разворот плоскостей сваренных в блок штуцеров (тройников), колен, отводов и других деталей допускается не более $\pm 30'$.

2.10.33. Отклонение оси патрубка, приваренного к штуцеру, не должно превышать:

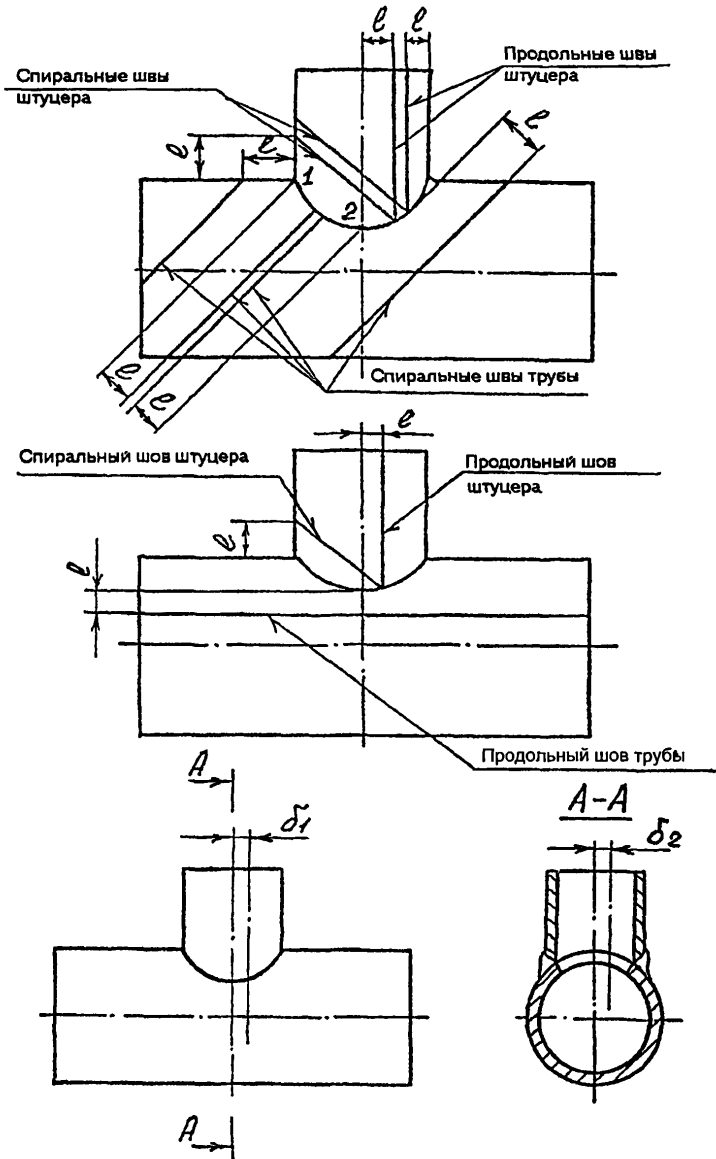
- 3 мм – при высоте до 450 мм включительно;
- 4 мм – при высоте свыше 450 мм до 700 мм включительно;
- 5 мм – при высоте более 700 мм.

2.10.34. Отклонение от номинального положения осей штуцеров или смещение отверстий под штуцеры и бобышки в плоскости, перпендикулярной оси трубы, не должно быть более 5 мм при диаметре штуцера (отверстия) $D_a < 465$ мм и 10 мм при диаметре 465 мм и более (черт. 21).

2.10.35. Отклонения размера между осями двух соседних штуцеров, свариваемых в блоки, и расстояния от штуцера, принятого за базу, до торца трубы (корпуса) не должны превышать норм, установленных п. 2.10.26 настоящего стандарта.

2.10.36. Предельные отклонения угла поворота сварных секторных отводов не должны превышать 0,01 длины прямого участка A или B независимо от величины угла поворота α (черт. 22).

Сварные секторные колена (см. черт. 22) должны удовлетворять следующим требованиям:



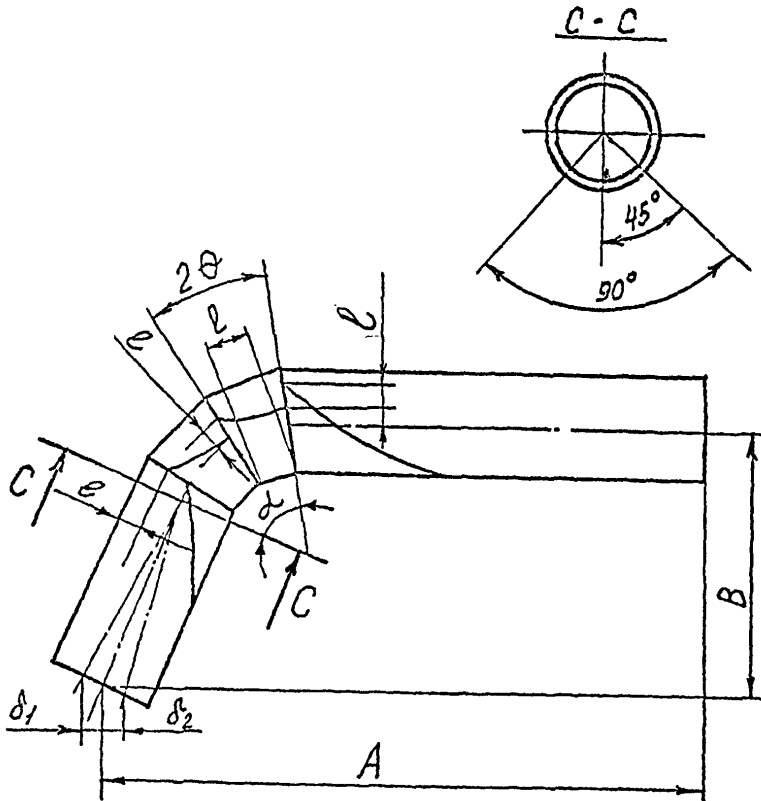
Чертеж 21

(Измененная редакция, Изм. № 1)

для изготовления должны применяться трубы и обечайки с двусторонним продольным или спиральным швом, выполненным автоматической сваркой;
 угол сектора 2θ должен быть не более 30° ;
 спиральные и продольные швы не должны располагаться в зоне, ограниченной центральным углом 90° ;

расстояние между осями двух соседних поперечных кольцевых швов должно быть не менее 100 мм;

расположение продольных или спиральных швов двух соседних секторов или труб должно удовлетворять требованиям пп. 2.10.11. и 2.10.13 настоящего стандарта.



Чертеж 22

(Измененная редакция, Изм. № 1)

2.10.37. Допускается выдерживать габаритные размеры блоков за счет изменения длины прямых участков входящих в блок деталей или путем сварки вставок. Сварные швы вставок должны удовлетворять требованиям ПНАЭ Г-7-008 по расположению относительно опор и подвесок.

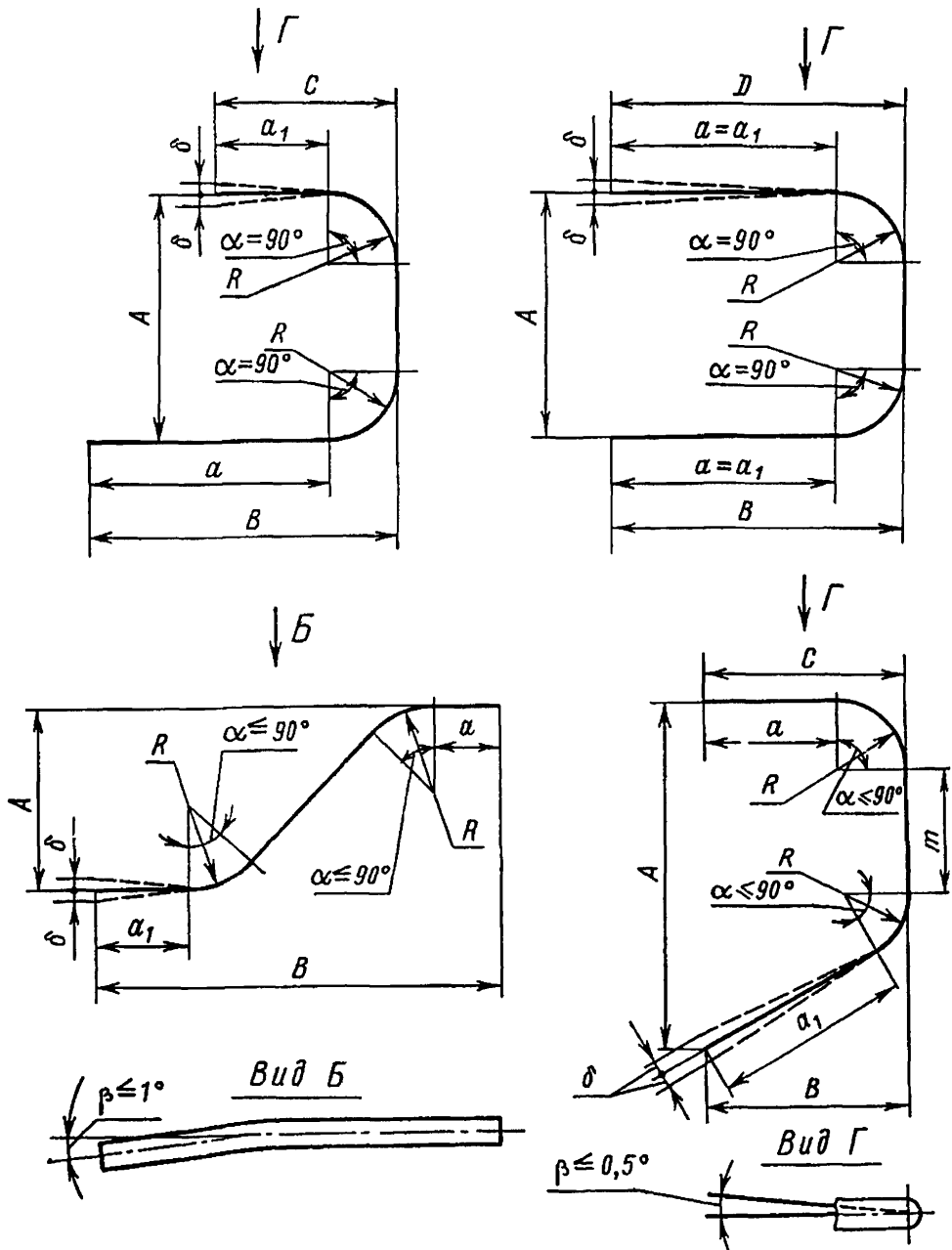
(Измененная редакция, Изм. № 1)

2.10.38. Блоки, в состав которых входят конические обечайки, должны оканчиваться прямыми участками труб с припуском для подгонки габаритного размера блока по фактической высоте конической обечайки.

2.10.39. При изготовлении блоков, в состав которых входят два и более переходов, отклонение от соосности не должно быть более норм, установленных п. 2.5.16 настоящего стандарта для одного перехода, имеющего максимальный наружный диаметр нередуцированной части.

(Измененная редакция, Изм. № 1)

2.10.40. Допускается изготовление труб с двумя гибами вместо блоков при соблюдении габаритных размеров, установленных для этих блоков, и требований по развороту плоскостей гибов относительно друг друга и по отклонению осей от проектного положения (черт. 23).



Чертеж 23

2.10.41. При сварке штуцеров в сварные трубы или обечайки не допускается выход продольных и спиральных швов в верхние 1 и нижние 2 точки углового шва. Минимальное расстояние l от оси продольных и спиральных швов до точек 1 и 2 углового шва должно быть не менее 100 мм. Расположение сварных швов должно соответствовать черт. 21.

(Введен дополнительно, Изм. № 1)

2.11. Требования по термической обработке деталей, сборочных единиц и трубопроводных блоков

2.11.1. Применяемая при изготовлении деталей, сборочных единиц и блоков трубопроводов, работающих под давлением, термическая обработка подразделяется на:

основную, в результате которой материал труб, листа, проката и других полуфабрикатов приобретает структуру и свойства, необходимые для обеспечения характеристик прочности, принятых при расчете, и регламентированные стандартами и техническими условиями на материалы и полуфабрикаты;

дополнительную (послеоперационную), необходимую для восстановления свойств материала или снятия остаточных напряжений после технологических операций, выполненных на предприятии – изготовителе деталей и сборочных единиц трубопроводов.

Термической обработке подвергают:

материалы, полуфабрикаты, заготовки, детали, сборочные единицы и другие изделия в соответствии с требованиями раздела 4.4 ПНАЭ Г-7-008;

сварные соединения и изделия с наплавкой в соответствии с требованиями раздела 8 ПНАЭ Г-7-009 и раздела 8.4 ПНАЭ Г-7-010.

(Измененная редакция, Изм. № 1)

2.11.2. Для изготовления деталей, сборочных единиц и блоков трубопроводов должны применяться материалы и полуфабрикаты, прошедшие основную термическую обработку на предприятии-поставщике.

Вид основной термической обработки и режим ее устанавливаются стандартами или техническими условиями на материалы и полуфабрикаты.

Материалы и полуфабрикаты после предварительной термической обработки допускаются применять для изготовления деталей, подвергаемых основной термической обработке в процессе изготовления деталей трубопроводов.

2.11.3. Основная термическая обработка материала при изготовлении деталей трубопроводов является обязательной, если материалы и полуфабрикаты не подвергались необходимой термической обработке на предприятии – изготовителе этих материалов и полуфабрикатов.

2.11.4. Термическая обработка производится по технологическим процессам или инструкциям предприятия – изготовителя деталей и сборочных единиц.

Принятые в технологических процессах или инструкциях вид и режимы основной и дополнительной термической обработки материала должны быть согласованы с головной материаловедческой организацией.

2.11.5. После горячей деформации материал деталей независимо от вида заготовки (трубы, лист, прокат, поковки и др.) должен подвергаться термической обработке.

Термическую обработку деталей из углеродистых и кремнемарганцовистых сталей после горячей вальцовки, гибки или штамповки допускается не производить, если в момент окончания операции деформирования температура металла была не ниже 700° С.

(Измененная редакция, Изм. № 1)

2.11.6. Термическая обработка материала поковок и штамповок, изготовленных из стали марки 20 четвертой группы по ГОСТ 8479, должна производиться в соответствии с ОСТ 108.030.113.

2.11.7. Детали, изготавливаемые методом холодной деформации, по усмотрению предприятия-изготовителя допускается изготавливать методом горячей деформации.

Температура нагрева под горячую деформацию и температура окончания горячей деформации подлежат контролю на всех заготовках, не подвергаемых последующей основной термической обработке.

2.11.8. После холодной деформации материала дополнительной термической обработке должны подвергаться:

обечайки вальцованные и днища штампованные из сталей марок 20, 15ГС и 16ГС, если номинальная толщина листа равна или более 5% номинального значения внутреннего радиуса

ОСТ 108.030.124-85

цилиндрических обечаек или наименьшего номинального значения внутреннего радиуса кривизны днищ и конических обечаек;

поковки, которые после термической обработки подвергались правке в холодном состоянии;

отводы и трубы гнутые после исправления овальности гнутых участков на величину более 3%;

детали трубные в термически обработанном состоянии, концы которых подвергались калибровке методом раздачи или обжатия на величину деформации, превышающую 3% номинального наружного диаметра, а также при изменении направления деформации (обжим чередуется с раздачей) более двух раз;

полулинзы линзовых компенсаторов независимо от марки материала, толщины стенки и способа деформации;

отводы и трубы, согнутые горячим способом после исправления разгибкой или догибкой холодным способом на величину угла поворота свыше 3° или после исправления овальности на величину более 3%;

отводы и трубы из сталей марок 20, 15ГС и 16ГС после холодной гибки.

(Измененная редакция, Изм. № 1)

2.11.9. Необходимость предварительного и сопутствующего подогрева при сварке, вид и режим термической обработки сварных соединений устанавливаются технологическим процессом или инструкцией предприятия-изготовителя в соответствии с ПНАЭ Г- 7-009.

Температура высокого отпуска сварных соединений деталей различной толщины выбирается по более толстому свариваемому элементу и назначается в соответствии с рекомендациями головной материалovedческой организации.

2.11.10. Допускается не производить термообработку сварных соединений деталей толщиной более 36 мм из углеродистых сталей и более 30 мм из низколегированных, марганцовистых и марганцово-кремнистых сталей с деталями толщиной менее 36 и 30 мм соответственно при фактическом значении толщины в месте их соединения не более 36 и 30 мм соответственно, а также при исправлении дефектов, выявленных после термической обработки, если глубина проплавления при заварке не превышает 36 и 30 мм соответственно.

(Измененная редакция, Изм. № 1)

3. КОМПЛЕКТНОСТЬ

3.1. Поставка деталей, сборочных единиц и трубопроводных блоков производится комплексами.

Состав комплекса, включая запасные части, устанавливается монтажными чертежами или спецификациями, согласованными разработчиком проекта трубопровода с заказчиком и предприятием-изготовителем.

3.2. В состав поставочного комплекса включаются изделия, предназначенные для эксплуатации в составе одного или группы трубопроводов по следующей номенклатуре:

детали и трубопроводные блоки, перечисленные в подразделе 1.1 настоящего стандарта;

арматура энергетическая (за исключением закупаемой по импорту) по номенклатуре, согласованной с предприятием-изготовителем;

детали и сборочные единицы опор и подвесок для крепления трубопроводов, приводов ручных и электрических дистанционного управления арматурой;

запасные части: пружины в объеме 5 % от номенклатуры и количества, указанных в документации, но не менее 1 шт. каждого размера;

прямые трубы каждого типоразмера наружным диаметром 108 мм и более в количестве 2 % от общей протяженности трубопроводов (немерной длины) и расточенные под сварку трубы для образцов-свидетелей длиной 200-400 мм из расчета 2 шт. на каждые 20 монтажных стыков по сборочному чертежу.

3.3. В комплекс поставки деталей и сборочных единиц трубопроводов не входят материалы и приспособления, необходимые для производства монтажных работ.

3.4. Комплектность и качество покупных изделий должны соответствовать требованиям, установленным стандартами или техническими условиями на эти изделия.

Предприятие – изготовитель покупных изделий по согласованию с предприятием – поставщиком деталей и сборочных единиц трубопроводов может производить поставку энергетической арматуры и электрических приводов к ней непосредственно заказчику трубопровода (электрической станции).

3.5. Разбивка системы трубопроводов энергетической установки на комплексы производится с учетом последовательности и технологии выполнения монтажных работ, условий транспортировки или по мере представления заказчиком проектной документации изготовителю и подтверждается графиком поставки. Указанное требование обусловлено длительным циклом и индивидуальным характером выполнения проектных работ, изготовления составных частей и монтажа трубопроводов, а также графиком поставки, согласованным с поставщиком и заказчиком.

(Измененная редакция, Изм. № 1)

3.6. В рекомендуемом приложении 3 приведены формы, содержащие сведения для определения стоимости комплексов по действующим прейскурантам оптовых цен.

Предприятие – изготовитель несет ответственность за правильность и полноту сведений по расценочным узлам и за соответствие их согласованным объемам поставки.

3.7. При поставке комплекса деталей, трубопроводных блоков и сборочных единиц на экспорт сопроводительная документация должна оформляться на русском и иностранных языках или только на иностранных языках, указанных в заказе-наряде. Состав документации и количество экземпляров должны соответствовать требованиям заказа-наряда.

(Измененная редакция, Изм. № 1)

3.8. Разработчиком проекта трубопровода в порядке, установленном Р50-81, предприятию-изготовителю при оформлении заказа передается следующая документация:

копии монтажных чертежей или схем трубопроводов и спецификации к ним в 2 экз.;

дубликат (в калыках) подлинников рабочих чертежей трубопроводных блоков, разрабатываемых предприятиями – изготовителями турбин, или копии в 10 экз.

3.9. Предприятие-изготовитель передает владельцу АЭУ вместе с поставляемыми деталями, сборочными единицами и трубопроводными блоками:

свидетельство об изготовлении по форме, установленной ПНАЭ Г-7-008, – в 1 экз.;

товаросопроводительную документацию, разрабатываемую предприятием-изготовителем, – в 2 экз.

В свидетельстве об изготовлении должна быть сделана отметка "для АЭС" с подписями ответственного работника службы технического контроля предприятия-изготовителя и Госатомнадзора России. В товаросопроводительной документации на изделия для трубопроводов должен быть поставлен штамп "для АЭС" и штамп представителя регионального органа Госатомнадзора России, выполнявшего приемку изделий.

(Измененная редакция, Изм. № 1)

3.10. Копии монтажных чертежей или схем трубопроводов, спецификаций, рабочих чертежей блоков, разработанных предприятиями – изготовителями турбин, а также эксплуатационная и ремонтная документация передаются заказчику (электрической станции) разработчиком проекта трубопровода в порядке, установленном Р50-81 и ГОСТ 2.601 – ГОСТ 2.605.

Копии разработанных предприятием-изготовителем рабочих чертежей трубопроводных блоков направляются заказчику в 5 экз. не позднее чем за три месяца до срока поставки. При поставке на экспорт состав и требования к документации устанавливаются заказом-нарядом.

(Измененная редакция, Изм. № 1)

4. ПРАВИЛА ПРИЕМКИ

4.1. Контроль качества на всех этапах изготовления и приемки деталей, сборочных единиц и блоков трубопроводов должен производиться отделом технического контроля (ОТК) предприятия-изготовителя в соответствии с требованиями настоящего стандарта, ПНАЭ Г-7-008, ПНАЭ Г-7-009, ПНАЭ Г-7-010, РД 34.10.130, рабочих чертежей и стандартов на изделия, таблиц контроля качества и «Специальных условий».

Детали, сборочные единицы и блоки трубопроводов, принятые ОТК и удовлетворяющие требованиям НД, предъявляются для приемки органам (инспекциям) Госатомнадзора России по установленному перечню. Приемка подтверждается "Удостоверением о приемке".

(Измененная редакция, Изм. № 1)

4.2. Срок службы деталей, сборочных единиц и трубопроводных блоков трубопроводов является величиной расчетной и обеспечивается соблюдением требований настоящего стандарта предприятием-изготовителем и потребителем (заказчиком).

4.3. Масса комплекса и составляющих его деталей, сборочных единиц, трубопроводных блоков и покупных изделий является расчетной величиной и контролю взвешиванием не подлежит.

4.4. Входной контроль материалов, полуфабрикатов и покупных изделий должен производиться в соответствии с требованиями ГОСТ 24297, РД 24.002.42 и настоящего стандарта.

4.5. Производственному и приемочному контролю должны подвергаться все изделия.

Выборочному контролю допускается подвергать детали трубопроводов по указанию соответствующих разделов настоящего стандарта.

При неудовлетворительных результатах выборочного контроля качества или размеров в процессе изготовления контролю должно быть подвергнуто удвоенное количество изделий от контролируемой партии.

При повторном получении неудовлетворительных результатов проверке по параметру, по которому получены неудовлетворительные результаты при выборочном контроле, подвергаются все изделия, входящие в контролируемую партию.

4.6. Виды и объем контроля наплавки кромок под сварку и сварных соединений устанавливаются таблицами. Таблицы контроля оговариваются в рабочих чертежах сборочных единиц и трубопроводных блоков в соответствии с требованиями монтажного чертежа трубопровода и ПНАЭ Г-7-010.

(Измененная редакция, Изм. № 1)

4.7. Документом, подтверждающим соответствие деталей, сборочных единиц и блоков трубопроводов требованиям настоящего стандарта и ПНАЭ Г-7-008, является свидетельство об изготовлении.

Свидетельство об изготовлении должно составляться по форме, установленной ПНАЭ Г-7-008, на каждый трубопровод, выполненный по одному монтажному чертежу, и должно быть заверено инспекцией Госатомнадзора России для трубопроводов, включенных в перечень оборудования АЭС, подлежащего специальной технической приемке.

(Измененная редакция, Изм. № 1)

4.8. Таблицы контроля качества составляются предприятием-изготовителем в соответствии с требованиями настоящего стандарта, государственных и отраслевых стандартов на детали и сборочные единицы, ПНАЭ Г-7-008, ПНАЭ Г-7-010. Они должны включать:

контроль качества основного металла;

контроль качества сварных соединений и наплавки;

контроль качества сварных соединений и наплавки на контрольных сварных соединениях.

4.9. Потребителем (заказчиком) на объекте при проведении пусконаладочных работ, приемосдаточных испытаний и в процессе эксплуатации трубопроводов должны контролироваться:

параметры среды, установленные проектом и свидетельством об изготовлении;

качество теплоносителя;

режимы эксплуатации.

Контроль производится в соответствии с программой и методиками штатными приборами с соблюдением требований ПНАЭ Г-7-008.

5. МЕТОДЫ КОНТРОЛЯ И ИСПЫТАНИЙ

5.1. Необходимость выполнения контрольных операций, регламентированных ОСТ 108.004.10, методы и объем контроля (испытаний) и требование к результатам контроля (испытаний) устанавливаются подразделом 5.2 настоящего стандарта и таблицами контроля качества.

При изготовлении деталей, сборочных единиц и блоков допускается применение дополнительных контрольных операций, предусмотренных ОСТ 108.004.10. Формы отчетной документации по контролю качества изделий разрабатываются предприятием-изготовителем и согласовываются с инспекцией Госатомнадзора России.

5.2. Контрольные операции

5.2.1. Операция 001. Проверка конструкторской документации

5.2.1.1. При проверке проектной и конструкторской документации контролируют ее комплектность и наличие необходимых подписей.

5.2.1.2. Проверке подлежит вся проектная и конструкторская документация.

5.2.1.3. Виды и комплектность конструкторской документации должны соответствовать ГОСТ 2.102, а проектной документации – СНиП 1.02.01.

(Измененная редакция, Изм. № 1)

5.2.1.4. Выполнение проверки конструкторской документации подтверждается в основной надписи конструкторских документов по ГОСТ 2.104, а проектной документации по СНиП 1.02.01: подписями руководителя проекта (начальника бюро) и нормоконтролера – для рабочих чертежей на детали трубопроводов;

утверждающей подписью и подписью нормоконтролера – для рабочих чертежей сборочных единиц, трубопроводных блоков, монтажных схем и чертежей трубопроводов.

(Измененная редакция, Изм. № 1)

5.2.2. Операция 002. Проверка маркировки материалов, полуфабрикатов (заготовок), деталей, сборочных единиц и сварных соединений

5.2.2.1. Проверку маркировки проводят визуальным методом. Проверяется наличие маркировки и соответствие ее стандартам, техническим условиям и чертежам. Если материал или полуфабрикат в процессе изготовления разделен на части, то маркировка должна обеспечивать привязку этих частей к сертификату, что должно быть подтверждено клеймом (штампом ОТК).

5.2.2.2. В процессе изготовления производится проверка маркировки основных и сварочных материалов, полуфабрикатов (заготовок), деталей, сборочных единиц и сварных соединений.

5.2.2.3. Содержание, объем, место и способ маркировки материалов и полуфабрикатов должны соответствовать требованиям пп. 2.2.3, 2.2.5 и 5.2.3.8 настоящего стандарта.

Проверка маркировки на изделиях и сварных соединениях в процессе их изготовления и приемки выполняется с соблюдением требований подраздела 6.1 настоящего стандарта и ПНАЭ Г-7-010.

(Измененная редакция, Изм. № 1)

5.2.2.4. Материалы, полуфабрикаты, детали, сборочные единицы и их сварные соединения, на которых маркировка отсутствует и не может быть восстановлена, к применению не допускаются.

5.2.3. Операция 003. Входной контроль материалов, полуфабрикатов и покупных изделий

Входной контроль материалов, полуфабрикатов и покупных изделий проводится с соблюдением требований подраздела 2.2 и подпунктов 5.2.3.1 - 5.2.3.11 настоящего стандарта.

5.2.3.1. Организация, порядок и место проведения входного контроля качества полуфабрикатов и материалов устанавливаются технологическим процессом, инструкцией или стандартом предприятия – изготовителя изделий.

(Измененная редакция, Изм. № 1)

5.2.3.2. Стандарты предприятия, технологические процессы и инструкции на входной контроль должны быть разработаны с учетом требований ГОСТ 24297 и настоящего стандарта.

(Измененная редакция, Изм. № 1)

ОСТ 108.030.124-85

5.2.3.3. Перечень материалов и полуфабрикатов, подлежащих входному контролю, а также перечень контролируемых параметров устанавливаются ПНАЭ Г-7-008, для сварочных материалов и материалов для дефектоскопии ПНАЭ Г-7-009 и ПНАЭ Г-7-010. Перечень контролируемых параметров покупных изделий устанавливается (при необходимости) потребителем.

5.2.3.4. Контрольная проверка качества должна производиться с применением правил отбора проб, методов контроля, измерений, испытаний и исследований, указанных в стандартах или технических условиях на материалы, полуфабрикаты и изделия.

5.2.3.5. Входной контроль может быть сплошным или выборочным.

При неудовлетворительных результатах выборочного контроля качества контролируемая партия материалов, полуфабрикатов и комплектующих изделий подвергается повторной проверке на удвоенном количестве образцов по тому виду контроля, который дал неудовлетворительные результаты.

При повторном получении неудовлетворительных результатов выборочного контроля контролируемая партия бракуется. По решению руководителя предприятия, которое выполняет входной контроль, проверке по тому виду контроля, который дал неудовлетворительные результаты, могут быть подвергнуты все изделия, входящие в контролируемую партию.

5.2.3.6. При входном контроле качества материалов, полуфабрикатов и покупных изделий должны быть проведены:

- контроль сопроводительной документации;
- визуальный контроль;
- проверка размеров;
- проверка физико-химических свойств путем дополнительных испытаний и контроль неразрушающими методами.

5.2.3.7. Контролю на соответствие сведений, приведенных в сертификатах, паспортах или свидетельствах о качестве, требованиям стандартов или технических условий на материалы, полуфабрикаты и покупные изделия подлежит вся сопроводительная документация. При этом должны быть проверены:

- правильность оформления, заполнения и наличие подтверждающих подписей;
- комплектность;
- полнота сведений и номенклатура показателей качества, подлежащих внесению в сертификаты, паспорта или свидетельства;
- наличие гарантийного срока, если он предусмотрен стандартами или техническими условиями.

5.2.3.8. Сплошному визуальному контролю подвергаются все материалы и полуфабрикаты. При визуальном контроле проверяют:

- наличие необходимых пломб;
- качество и способ упаковки;
- наличие и состав маркировки;
- качество поверхности.

Наличие и сохранность пломб (когда они предусмотрены), качество и способ упаковки, наличие маркировки и качество поверхности должны контролироваться на всех материалах, полуфабрикатах и комплектующих изделиях.

Выборочный контроль качества поверхности устанавливают в объеме не менее 5 %, но не менее двух изделий от поступившей партии материалов и полуфабрикатов для трубопроводов с наружным диаметром менее 108 мм.

5.2.3.9. Проверку размеров в зависимости от назначения продукции и требований к точности осуществляют либо в 100-процентном объеме, либо выборочно согласно технологическому процессу предприятия, выполняющего входной контроль.

Выборочный контроль устанавливают в объеме не менее 5 %, но не менее двух изделий от поступившей партии материалов и полуфабрикатов.

5.2.3.10. Проверка физико-химических свойств путем испытаний и контроль неразрушающими методами являются обязательными:

при использовании материалов и полуфабрикатов, не подвергавшихся соответствующему контролю при изготовлении;

при использовании импортных материалов и полуфабрикатов по требованию и рекомендациям головной материаловедческой организации, согласовавшей их применение.

5.2.3.11. Входной контроль сварочных материалов и материалов для дефектоскопии должен производиться по технологическим процессам или инструкциям потребителя, разработанным в соответствии с требованиями ПНАЭ Г-7-010.

5.2.3.12. Результаты контроля заносят в документацию, действующую на предприятии-изготовителе.

(Измененная редакция, Изм. № 1)

5.2.4. Операция 009. Аттестация инженерно-технических работников

5.2.4.1. Аттестацию инженерно-технических работников проводит аттестационная комиссия, которую назначает приказом руководитель предприятия в установленном порядке.

5.2.4.2. Должностные лица и инженерно-технические работники, занятые проектированием и разработкой конструкторской документации и осуществляющие руководство работами по изготовлению, сборке, сварке, наплавке, подогреву, термической обработке деталей и сборочных единиц трубопроводов, должны проходить не реже одного раза в три года проверку знаний (аттестацию) в соответствии с требованиями ПНАЭ Г-7-008.

(Измененная редакция, Изм. № 1)

5.2.4.3. К руководству работами и контролем допускают инженерно-технических работников, изучивших ПНАЭ Г-7-008, ПНАЭ Г-7-009, ПНАЭ Г-7-010, чертежи и технологические процессы изготовления изделий (на сборку, сварку, термическую обработку, контроль и др.) и прошедших аттестацию.

(Измененная редакция, Изм. № 1)

5.2.4.4. Проведение аттестации инженерно-технических работников должно быть подтверждено актами (протоколами) и удостоверениями, оформленными в соответствии с требованиями нормативных документов, принятых к руководству Госатомнадзором России.

(Измененная редакция, Изм. № 1)

5.2.5. Операция 010. Аттестация контролеров

(Измененная редакция, Изм. № 1)

5.2.5.1. Контроль квалификации дефектоскопистов проводит квалификационная комиссия, которую назначает приказом руководитель предприятия в установленном порядке.

Аттестация дефектоскопистов, лаборантов, контролеров и работников ОТК, непосредственно выполняющих контроль, осуществляется путем проверки их теоретических знаний и практических навыков по контролю конкретными методами. Аттестация специалистов, руководящих проведением контроля, осуществляется в соответствии с ПНАЭ Г-7-010.

(Измененная редакция, Изм. № 1)

5.2.5.2. Перечень должностей контролеров, подлежащих аттестации, устанавливается предприятием, проводящим аттестацию, по согласованию с местным органом Госатомнадзора России.

Аттестация проводится в соответствии с требованиями раздела 4 ПНАЭ Г-7-010.

(Измененная редакция, Изм. № 1)

5.2.5.3. Оценка результатов испытаний проводится в соответствии с требованиями ПНАЭ Г-7-010.

5.2.5.4. Результаты контроля заносят в протокол заседания квалификационной комиссии.

При положительном решении комиссии дефектоскописту выдается удостоверение на право производства тех или иных работ.

5.2.6. Операция 011. Контроль квалификации сварщиков

5.2.6.1. Контроль квалификации сварщиков проводит квалификационная комиссия, состав которой должен соответствовать требованиям ПНАЭ Г-7-003.

Сварщики должны пройти теоретические и практические испытания, проводимые в соответствии с требованиями ПНАЭ Г-7-003 и ПНАЭ Г-7-010,

5.2.6.2. Объем испытаний по каждому виду сварки (включая способ и положение сварки, свариваемые конструкции и материалы) определяется ПНАЭ Г-7-003 и требованиями ПНАЭ Г-7-009 (раздел 4) и ПНАЭ Г-7-010.

(Измененная редакция, Изм. № 1)

5.2.6.3. Оценка результатов испытаний проводится в соответствии с ПНАЭ Г-7-003 и ПНАЭ Г-7-010; при этом сварщики допускаются к выполнению соответствующих сварочных (наплавочных) работ, которые указаны в их удостоверениях.

(Измененная редакция, Изм. № 1)

5.2.6.4. Результаты контроля заносят в протокол заседания квалификационной комиссии.

При положительном решении комиссии сварщику выдается удостоверение установленной формы.

(Измененная редакция, Изм. № 1)

5.2.7. *Операция 012. Контроль сборочно-сварочного оборудования, аппаратуры и приспособлений*

5.2.7.1. Контроль сборочно-сварочного оборудования, аппаратуры и приспособлений проводят по ПНАЭ Г-7-009 (раздел 3), ПНАЭ Г-7-010 (раздел 7), паспортам или инструкциям по эксплуатации оборудования, аппаратуры и приспособлений.

(Измененная редакция, Изм. № 1)

5.2.7.2. Контролю необходимо подвергнуть все сборочно-сварочное оборудование, аппаратуру и приспособления, применяемые при изготовлении и контроле изделия.

Периодичность (очередность) контроля сборочно-сварочного оборудования, аппаратуры и приспособлений устанавливается технологическими инструкциями, разработанными изготовителем деталей, сборочных единиц и блоков трубопроводов в соответствии с требованиями ПНАЭ Г-7-009, ПНАЭ Г-7-010, паспортами или инструкциями по эксплуатации оборудования, аппаратуры и приспособлений.

5.2.7.3. Результаты контроля должны соответствовать требованиям, установленным в ПНАЭ Г-7-009 (раздел 3), ПНАЭ Г-7-010 (раздел 7), паспортах или инструкциях по эксплуатации оборудования, аппаратуры и приспособлений.

(Измененная редакция, Изм. № 1)

5.2.7.4. Выполнение операции фиксируют в "Журнале контроля оборудования" или в другой документации, действующей на предприятии-изготовителе.

(Измененная редакция, Изм. № 1)

5.2.8. *Операция 015. Контроль качества подготовки деталей под сварку и наплавку*

5.2.8.1. Контроль качества подготовки деталей под сварку и наплавку проводят по ПНАЭ Г-7-009 (раздел 5) и ПНАЭ Г-7-010 (раздел 8) в соответствии с указаниями в таблицах контроля качества.

При наличии требования в конструкторской документации производится дополнительный контроль кромок под сварку магнитопорошковым или капиллярными методами в соответствии пп. 5.2.40 и 5.2.41 настоящего стандарта.

(Измененная редакция, Изм. № 1)

5.2.8.2. Контролю подвергаются все детали и сборочные единицы.

5.2.8.3. Результаты контроля должны соответствовать требованиям, установленным в ПНАЭ Г-7-009 (раздел 5) и ПНАЭ Г-7-010 (раздел 8), и чертежам. При контроле кромок под сварку магнитопорошковым или капиллярными методами нормы допустимых дефектов такие же, как для соответствующего сварного соединения.

(Измененная редакция, Изм. № 1)

5.2.8.4. Выполнение контрольной операции подтверждается клеймом на самом изделии или штампом контролера ОТК в формулярах или в другой документации.

5.2.9. *Операция 016. Контроль качества сборки деталей под сварку и наплавку*

5.2.9.1. Контроль качества сборки деталей под сварку и наплавку проводят по ПНАЭ Г-7-009 (раздел 5) и ПНАЭ Г-7-010 (раздел 8).

(Измененная редакция, Изм. № 1)

5.2.9.2. Контролю подвергаются все изделия, изготавливаемые с применением операции сварки.

5.2.9.3. Результаты контроля должны соответствовать требованиям, установленным в ПНАЭ Г-7-009 (раздел 5), ПНАЭ Г-7-010 (раздел 8) и подразделах 2.7, 2.9 и 2.10 настоящего стандарта.

К сборке и подогреву под сварку допускаются работники, прошедшие подготовку и квалификационные испытания. Объем подготовки, порядок испытаний, периодичность повторных проверок определяется предприятием, выполняющим соответствующие работы.

(Измененная редакция, Изм. № 1)

5.2.9.4. Выполнение операции подтверждается клеймом на изделии или штампом контролера ОТК в формулярах или в другой документации.

5.2.10. Операция 017. Контроль качества сварочных и наплавочных материалов

5.2.10.1. Контроль качества сварочных и наплавочных материалов проводят по ПНАЭ Г-7-009 (раздел 2), ПНАЭ Г-7-010 (раздел 6) и п.5.2.3 настоящего стандарта.

(Измененная редакция, Изм. № 1)

5.2.10.2. Контролю необходимо подвергнуть все сварочные и наплавочные материалы, поступающие на предприятие. Дополнительные испытания сварочных и наплавочных материалов, поступающих на предприятия, выполняющие сварку, проводят по ПНАЭ Г-7-009 (раздел 2), ПНАЭ Г-7-010 (раздел 6) и ОИ 108.2730.91.03.

(Измененная редакция, Изм. № 1)

5.2.10.3. Результаты контроля должны соответствовать требованиям, установленным в стандартах или технических условиях на материал, ПНАЭ Г-7-009 (раздел 2), ПНАЭ Г-7-010 (раздел 6), ОИ 108.2730.91.03 и в конструкторской документации.

(Измененная редакция, Изм. № 1)

5.2.10.4. Результаты контроля заносят в документацию, действующую на предприятии-изготовителе.

(Измененная редакция, Изм. № 1)

5.2.11. Операция 018. Контроль качества материалов для дефектоскопии

5.2.11.1. Контроль качества материалов для дефектоскопии проводят по ПНАЭ Г-7-010 (раздел 5) и п. 5.2.3 настоящего стандарта.

(Измененная редакция, Изм. № 1)

5.2.11.2. Контролю подлежат все материалы для дефектоскопии.

5.2.11.3. Данные сертификатов должны соответствовать требованиям, установленным в стандартах и технических условиях на материалы для дефектоскопии.

5.2.11.4. Результаты контроля заносят в документацию, действующую на предприятии-изготовителе.

(Измененная редакция, Изм. № 1)

5.2.12. Операция 021. Контроль в процессе сварки и наплавки

5.2.12.1. Контроль в процессе сварки и наплавки проводят по ПНАЭ Г-7-009 (раздел 6), ПНАЭ Г-7-010 (раздел 8), технологическим процессам или инструкциям.

(Измененная редакция, Изм. № 1)

5.2.12.2. Периодичность контроля определяется технологическими процессами или инструкциями, разработанными с учетом требований ПНАЭ Г-7-009 (раздел 6) и ПНАЭ Г-7-010 (раздел 8).

(Измененная редакция, Изм. № 1)

5.2.12.3. Результаты контроля должны соответствовать требованиям, установленным в ПНАЭ Г-7-009 (раздел 6), ПНАЭ Г-7-010 (раздел 8) и картах технологических процессов.

(Измененная редакция, Изм. № 1)

5.2.12.4. Выполнение операции фиксируют в "Журнале контроля технологического процесса сварки" по Р 50-65-88 или в другой документации, действующей на предприятии-изготовителе.

5.2.13. Операция 031. Контроль качества сварки и наплавки на контрольных сварных соединениях (наплавках)

ОСТ 108.030.124-85

5.2.13.1. Контроль качества сварных соединений и наплавки на контрольных сварных соединениях и изделиях выполняется лабораторными испытаниями в соответствии с указанием технологических процессов или инструкций.

5.2.13.2. Объем контроля каждого конкретного контрольного сварного соединения (наплавки), отбираемого от производственной партии, определяется требованиями технологических процессов или инструкций, разработанных на основании ПНАЭ Г-7-008, ПНАЭ Г-7-009 (раздел 10), ПНАЭ Г-7-010 и ОИ 108.2730.91.03.

(Измененная редакция, Изм. № 1)

5.2.13.3. Результаты контроля должны удовлетворять требованиям, установленным в подразделах 2.10 и 5.2 настоящего стандарта.

5.2.13.4. Результаты контроля заносят в документацию, рекомендуемую ОСТ 108.004.10, или в другую документацию, действующую на предприятии-изготовителе.

5.2.14. Операция 101. Определение химического состава основного металла

5.2.14.1. Определение химического состава основного металла при изготовлении материалов и полуфабрикатов проводят по ГОСТ 12344, ГОСТ 12345, ГОСТ 12346, ГОСТ 12348, ГОСТ 12349, ГОСТ 12350, ГОСТ 12351, ГОСТ 12352, ГОСТ 12353, ГОСТ 12354, ГОСТ 12355, ГОСТ 12356, ГОСТ 12357, ГОСТ 12358, ГОСТ 12359, ГОСТ 12360, ГОСТ 12361, ГОСТ 12362, ГОСТ 12363, ГОСТ 12364, ГОСТ 12365, ГОСТ 17051, ГОСТ 18895, ГОСТ 27809, ГОСТ 22536.0 – ГОСТ 22536.12 и ГОСТ 28473 или иными методами, обеспечивающими необходимую точность, установленную указанными стандартами.

Отбор проб для определения химического состава основного металла проводят по ГОСТ 7565.

(Измененная редакция, Изм. № 1)

5.2.14.2. Объем химического анализа определяется требованиями стандартов и технических условий на материал.

5.2.14.3. Химический состав основного металла должен соответствовать нормам, установленным в стандартах или технических условиях на материал.

5.2.14.4. Результаты определения химического состава должны быть отражены в сертификате на материалы и полуфабрикаты.

5.2.15. Операция 102. Определение химического состава наплавленного металла и металла шва

5.2.15.1. Определение химического состава наплавленного металла и металла шва проводят при испытании сварочных (наплавочных) материалов или на контрольных соединениях по ГОСТ 12344, ГОСТ 12345, ГОСТ 12346, ГОСТ 12347, ГОСТ 13348, ГОСТ 12349, ГОСТ 12350, ГОСТ 12351, ГОСТ 12352, ГОСТ 12353, ГОСТ 12354, ГОСТ 12355, ГОСТ 12356, ГОСТ 12357, ГОСТ 12358, ГОСТ 12359, ГОСТ 12360, ГОСТ 12361, ГОСТ 12362, ГОСТ 12364, ГОСТ 17051, ГОСТ 12365, ГОСТ 18895, ГОСТ 27809, ГОСТ 22536.0 – ГОСТ 22536.12 и ГОСТ 28473 или иными методами, обеспечивающими необходимую точность, установленную указанными стандартами.

Отбор проб для определения химического состава наплавленного металла и металла шва проводят по ГОСТ 7122.

(Измененная редакция, Изм. № 1)

5.2.15.2. Химический состав наплавленного металла шва и наплавки под сварку контролируется при входном контроле сварочных и наплавочных материалов, а также в случаях, предусмотренных чертежами или схемами контроля качества.

5.2.15.3. Химический состав наплавленного металла и металла шва должен соответствовать нормам, установленным в стандартах, ОИ 108.2730.91.03 и конструкторской документации.

5.2.15.4. Результаты определения химического состава наплавленного металла и металла шва заносят в документацию, рекомендуемую ОСТ 108.004.10, или в другую документацию, действующую на предприятии-изготовителе.

5.2.16. Операция 103. Контроль стилоскопированием

5.2.16.1. Контроль стилоскопированием проводят по методике предприятия-изготовителя и по инструкции, прилагаемой к стилоскопу.

Инструкция должна предусматривать проведение контроля на припусках заготовок для одной или нескольких деталей. Места стилоскопирования должны располагаться на поверхностях, подлежащих последующей механической обработке или зачистке до полного удаления прижогов.

Поверхности, подвергаемые стилоскопированию, должны быть очищены от краски, жирных смазок, грубой окалины и других загрязнений.

Порядок проведения стилоскопирования устанавливает технологический процесс с учетом требований стандартов и особенностей производства.

Для коррозионно-стойких сталей аустенитного класса места прижогов после контроля стилоскопированием подлежат плавной зачистке абразивным кругом до металлического блеска на глубину не менее 0,5 мм с шероховатостью поверхности 3,2 по ГОСТ 2789 с последующим контролем качества зачищенной поверхности внешним осмотром, подтверждающим отсутствие прижога.

Для сталей, подвергающихся в процессе изготовления сварке или наплавке, контроль стилоскопированием проводят на свариваемых (наплавленных) кромках (поверхностях). Места прижогов после контроля стилоскопированием подлежат плавной зачистке с шероховатостью поверхности 12,5 по ГОСТ 2789 с последующим контролем качества зачищенной поверхности внешним осмотром.

Для подкаливающихся сталей (кроме деталей, подвергающихся сварке или наплавке) контроль стилоскопированием проводят на технологических припусках деталей и заготовок.

Для сталей всех классов при выполнении контроля стилоскопированием на технологических припусках контроль капиллярным методом не проводят и места прижогов не зачищают.

При контроле стилоскопированием на готовых изделиях прижоги должны быть удалены зачисткой; толщина стенки в местах зачисток не должна выходить за пределы минимальных значений, установленных чертежами или стандартами на изделия.

Места прижогов считаются полностью удаленными, если толщина (или глубина) снимаемого припуска по результатам измерения не менее 0,5 мм. Качество зачистки контролируется техническим осмотром.

При зачистках на глубину менее 0,5 мм полностью удаления проверяют капиллярным или магнитопорошковым методами.

Прижоги без удаления допускаются на торцах шпилек, болтов, гаек, шайб, пробок, хомутов из круглого проката для опор и подвесок по указанию в рабочих чертежах.

(Измененная редакция, Изм. № 1)

5.2.16.2. Контролю стилоскопированием должны подвергаться основной металл и металл швов сварных соединений и наплавов всех изделий, изготавливаемых из низколегированных и легированных марок сталей.

Объем входного контроля прямых труб наружным диаметром менее 108 мм для трубопроводов, прокладываемых по месту монтажа, устанавливается технологическим процессом, но не должен быть менее 5 % от комплектуемой партии.

(Измененная редакция, Изм. № 1)

5.2.16.3. Результаты контроля подтверждают соответствие марки материала указанной в чертежах или технологических процессах.

(Измененная редакция, Изм. № 1)

5.2.16.4. Результаты контроля подтверждают клеймом контролера ОТК на изделия или заносят в документацию, рекомендуемую ОСТ 108.004.10, или в другую документацию, действующую на предприятии-изготовителе.

(Измененная редакция, Изм. № 1)

5.2.17. Операция 105. Контрольный химический анализ

5.2.17.1. Контрольный химический анализ основного металла проводят по стандартам, указанным в подпункте 5.2.14.1 настоящего стандарта, или иными методами, обеспечивающими необходимую точность, установленную стандартами.

5.2.17.2. Контрольный химический анализ проводится в сомнительных случаях по требованию отдела технического контроля.

5.2.17.3. Химический состав основного металла должен соответствовать требованиям, установленным в стандартах или технических условиях на материал.

5.2.17.4. Результаты контроля вносятся в извещение (или акт проверки) лабораторией, выполнившей проверку.

5.2.18. Операция 201. Испытание на растяжение при нормальной температуре

5.2.18.1. Испытание на растяжение при нормальной температуре проводят:

для основного металла – по ГОСТ 1497 и ГОСТ 10006 после термической обработки;

для металла шва, наплавленного металла и стыковых сварных соединений – по ГОСТ 6996, ПНАЭ Г-7-010 (раздел 10) и ОИ 108.2730.91.03.

Количество образцов от каждой пробы (припуска) принимают по техническим условиям или стандартам на материалы и полуфабрикаты. Уменьшение количества образцов допускается по решению предприятия-изготовителя, согласованному с головной материаловедческой организацией и местным органом Госатомнадзора России.

(Измененная редакция, Изм. № 1)

5.2.18.2. Испытание на растяжение материала отводов и труб, согнутых горячим способом после общего нагрева в печи, производится на образцах, взятых из припуска на прямом участке; при этом контролируемый металл должен пройти нагрев по режиму гнутого участка. Образцы отбираются от партии отводов, изготовленных с одной настройки оборудования из труб одной плавки и прошедших термическую обработку в одной садке.

(Измененная редакция, Изм. № 1)

5.2.18.3. Испытание на растяжение материала отводов и труб, согнутых при местном нагреве электрическими устройствами, производится на образцах, взятых из припуска на прямом участке и изогнутой части; при этом контролируемый металл должен пройти нагрев по режиму гнутого участка.

Из прямых участков образцы отбираются от партии отводов, изготовленных из труб одного диаметра, с одинаковой толщиной стенки, одной марки стали, согнутых при одной настройке гибочного оборудования и прошедших термическую обработку в одной садке.

Из гнутых участков образцы отбираются от партии отводов, изготовленных из труб одного диаметра, с одинаковой толщиной стенки, с одинаковым радиусомгиба, одной марки стали, согнутых в течение трех месяцев.

5.2.18.4. Испытание на растяжение материала отводов и труб, согнутых холодным способом, производится на образцах, взятых из гнутой части одногогиба от партии отводов, изготовленных из труб одного диаметра, с одинаковой толщиной стенки, с одинаковым радиусомгиба, одной марки стали, согнутых в течение трех месяцев.

5.2.18.5. Образцы для определения механических свойств материала гнутой части отводов и труб должны браться из зоны максимального растяжения.

Для отводов и гнутых труб, у которых толщина стенки растянутой зоны не позволяет изготовить образцы для испытания на растяжение, вырезаются образцы для контроля механических свойств измерением твердости.

Оценка механических свойств производится по нормам твердости, разработанным на базе статистических данных и согласованным с головной материаловедческой организацией.

(Измененная редакция, Изм. № 1)

5.2.18.6. Испытание на растяжение материала цилиндрических и конических вальцованных обечаек и днищ, штампованных холодным способом из листовой стали, производится на образцах, взятых из припусков на одной детали от партии. Партия должна состоять из деталей одной плавки, подвергнутых термической обработке в одной садке.

5.2.18.7. Испытание на растяжение материала деталей, изготавливаемых горячей штамповкой из труб, полых цилиндрических заготовок и из листовой стали, производится на образцах, взятых из припусков на одной детали от партии. Партия должна состоять из деталей одной плавки, подвергнутых термической обработке в одной садке.

Определение механических свойств допускается производить на образцах-свидетелях, взятых из заготовок одной плавки с деталями. Образцы-свидетели должны быть подвергнуты той же степени деформации, что и материал изделий, пройти нагрев под горячее формоизменение и термическую обработку совместно с контролируруемыми изделиями.

5.2.18.8. Испытание на растяжение материала деталей, изготавливаемых ковкой или объемной штамповкой по ГОСТ 8479 и ОСТ 108.030.113, производится с соблюдением требований этих стандартов.

Для деталей, размеры которых не позволяют изготовить образцы, испытание на растяжение производится на отдельно откованных пробах или на заготовках деталей аналогичной конфигурации, материал которых подвергнут той степени деформации, что и материал изделий, прошел нагрев под горячее формоизменение и термическую обработку совместно с контролируемыми изделиями.

5.2.18.9. Результаты испытания должны соответствовать требованиям, установленным:

для основного металла - в стандартах или технических условиях на материалы и полуфабрикаты, для поковок и объемных штамповок - в ОСТ 108.030.113;

для металла шва, наплавленного металла и стыковых сварных соединений - в ПНАЭ Г-7-010 (раздел 11) и ОИ 108.2730.91.03.

(Измененная редакция, Изм. № 1)

5.2.18.10. Для деталей, изготовленных из материалов и полуфабрикатов с проверкой механических свойств после основной термической обработки и с окончанием горячего формоизменения при температуре не менее 700°С, определение механических свойств в процессе изготовления производится выборочно по технологическому процессу предприятия-изготовителя. Механические свойства изделий в этом случае принимаются по сертификату о качестве предприятия - поставщика материалов и полуфабрикатов.

5.2.18.11. Результаты испытания заносят в документацию, действующую на предприятии-изготовителе или рекомендованную ОСТ 108.004.10.

5.2.19. Операция 206. Испытание на растяжение при повышенной температуре

5.2.19.1. Испытание на растяжение при повышенной температуре проводят:

для основного металла - по ГОСТ 9651 и ГОСТ 19040 после термической обработки изделий, предназначенных для работы при температурах более 100°С;

для металла шва и наплавленного металла - по ГОСТ 6996, ПНАЭ Г-7-010 (раздел 10) и ОИ 108.2730.91.03.

Отбор проб для испытаний основного металла производится в порядке, установленном п. 5.2.18, металла шва и наплавленного металла - п. 5.2.30 настоящего стандарта.

(Измененная редакция, Изм. № 1)

5.2.19.2. Испытание для основного металла является обязательным, если стандарты или технические условия на материалы и полуфабрикаты, из которых изготовлены изделия, не содержат характеристик механических свойств при повышенных температурах.

Температура испытаний основного металла устанавливается чертежом или стандартом на изделие. В случаях, когда в чертежах и стандартах на детали указана рабочая температура среды трубопровода, а температура испытаний не установлена, испытание проводится:

ОСТ 108.030.124-85

при $t = 250^{\circ}\text{C}$ – если рабочая температура детали от 100 до 250°C ;

при $t = 300^{\circ}\text{C}$ или $t = 350^{\circ}\text{C}$ (равной или превышающей рабочую температуру детали не более чем на 50°C) – если рабочая температура детали 250°C и более.

Объем испытания для металла шва и наплавленного металла определяется требованиями ПНАЭ Г-7-010 (раздел 11) и ОИ 108.2730.91.03.

(Измененная редакция, Изм. № 1)

5.2.19.3. Результаты испытания должны соответствовать требованиям, установленным:

для основного металла – в стандартах или технических условиях на материал и в чертежах изделий;

для металла шва и наплавленного металла – в ОИ 108.2730.91.03, ПНАЭ Г-7-010 (раздел 11) и конструкторской документации.

(Измененная редакция, Изм. № 1)

5.2.19.4. Результаты испытания заносят в документацию, действующую на предприятии-изготовителе или рекомендованную ОСТ 108.004.10.

(Измененная редакция, Изм. № 1)

5.2.20. *Операция 211. Испытания на ударный изгиб на образцах с концентратором вида U*

5.2.20.1. Испытания на ударный изгиб на образцах с концентратором вида U проводят:

для основного металла - по ГОСТ 9454 после термической обработки;

для металла швов, наплавленного металла и стыковых сварных соединений – по ГОСТ 6996, ПНАЭ Г-7-010 (раздел 10) и ОИ 108.2730.91.03.

Количество образцов от каждой пробы (припуска) принимают по техническим условиям или стандартам на материалы и полуфабрикаты.

Отбор проб для испытания основного металла производится в порядке, установленном п. 5.2.18, для металла шва, наплавленного металла и стыковых сварных соединений – п. 5.2.30 настоящего стандарта.

(Измененная редакция, Изм. № 1)

5.2.20.2. Объем испытания для основного металла должен соответствовать п. 5.2.18 настоящего стандарта, для металла шва, наплавленного металла и стыковых сварных соединений – ПНАЭ Г-7-010 (раздел 11) и ОИ 108.2730.91.03.

(Измененная редакция, Изм. № 1)

5.2.20.3. Результаты испытания должны соответствовать нормам, установленным:

для основного металла – стандартами или техническими условиями на материал;

для поковок и объемных штамповок – ОСТ 108.030.113;

для металла швов, наплавленного металла и стыковых сварных соединений – ПНАЭ Г-7-010 (раздел 11) и ОИ 108.2730.91.03.

(Измененная редакция, Изм. № 1)

5.2.20.4. Результаты испытаний заносят в документацию, действующую на предприятии-изготовителе или рекомендованную ОСТ 108.004.10.

(Измененная редакция, Изм. № 1)

5.2.21. *Операция 212. Испытания на ударный изгиб на образцах с концентратором вида V*

5.2.21.1. Испытания на ударный изгиб на образцах с концентратором вида V проводят:

для основного металла – по ГОСТ 9454 (после термической обработки изделий, если это испытание предусмотрено стандартами или техническими условиями на материалы и полуфабрикаты), а для поковок и объемных штамповок – в соответствии с ОСТ 108.030.113;

для металла шва, наплавленного металла и стыковых сварных соединений – по ГОСТ 6996, ПНАЭ Г-7-010 (раздел 10).

Отбор проб для испытания основного металла производится в соответствии с требованиями стандартов или технических условий на материалы и полуфабрикаты, для поковок и объемных штамповок – по ОСТ 108.030.113, для наплавленного металла, металла шва и стыковых сварных соединений – по п. 5.2.30 настоящего стандарта.

(Измененная редакция, Изм. № 1)

5.2.21.2. Объем испытания на ударный изгиб определяется требованиями технических условий на материал, ПНАЭ Г-7-010 (раздел 10).

(Измененная редакция, Изм. № 1)

5.2.21.3. Результаты испытания должны соответствовать нормам, установленным:

для основного металла – стандартами или техническими условиями на материал;

для поковок и объемных штамповок – ОСТ 108.030.113;

для металла шва, наплавленного металла и стыковых сварных соединений – ПНАЭ Г-7-010 (раздел 11).

(Измененная редакция, Изм. № 1)

5.2.21.4. Результаты испытаний заносят в документацию, действующую на предприятии-изготовителе или рекомендованную ОСТ 108.004.10.

5.2.22. *Операция 216. Определение или подтверждение критической температуры хрупкости*

5.2.22.1. Определение или подтверждение критической температуры хрупкости основного металла и сварных соединений проводится для изделий с номинальной толщиной стенки более 25 мм в соответствии с ПНАЭ Г-7-002 (приложение 2), а для поковок и объемных штамповок – в соответствии с ОСТ 108.030.113.

Отбор образцов производится:

для основного металла изделий – от материала каждой плавки;

для сварных соединений изделий – от каждого контрольного сварного соединения, подвергаемого проверке механических свойств и металлографическим исследованиям.

(Измененная редакция, Изм. № 1)

5.2.22.2. Объем и результаты контроля должны соответствовать требованиям ПНАЭ Г-7-002 (приложение 2), для поковок и объемных штамповок – ОСТ 108.030.113.

(Измененная редакция, Изм. № 1)

5.2.22.3. Результаты контроля заносят в документацию, действующую на предприятии-изготовителе или рекомендованную ОСТ 108.004.10.

5.2.23. *Операция 220. Определение склонности к механическому старению по испытанию на ударный изгиб*

5.2.23.1. Определение склонности к механическому старению по испытанию на ударный изгиб основного металла проводится для материалов и полуфабрикатов, применяемых для изготовления изделий методом холодной деформации без последующей термической обработки.

Определение склонности к механическому старению по испытанию на ударный изгиб производится по сертификатам или путем испытаний в соответствии с техническими условиями или стандартами на материалы и полуфабрикаты.

5.2.23.2. Объем испытания определяется требованиями стандартов или технических условий на материал.

5.2.23.3. Результаты испытания должны соответствовать требованиям, установленным в стандартах или технических условиях на материал.

5.2.23.4. Результаты испытания заносят в документацию, действующую на предприятии-изготовителе или рекомендованную ОСТ 108.004.10.

Оформление результатов контроля по сертификатам поставщиков материалов и полуфабрикатов производится в соответствии с п. 5.2.3.12 настоящего стандарта.

5.2.24. *Операция 221. Испытание на изгиб*

5.2.24.1. Испытания на изгиб проводят:

для основного металла – по ГОСТ 14019, если это предусмотрено стандартами или техническими условиями на материалы и полуфабрикаты;

для сварных соединений – по ГОСТ 6996 и ПНАЭ Г-7-010 (раздел 10).

(Измененная редакция, Изм. № 1)

5.2.24.2. Объем испытания определяется требованиями технических условий на материал и ПНАЭ Г-7-010 (раздел 11).

5.2.24.3. Результаты испытания должны соответствовать требованиям, установленным:

для основного металла – в стандартах или технических условиях на материалы и полуфабрикаты;

для сварных соединений – ПНАЭ Г-7-010 (раздел 11).

(Измененная редакция, Изм. № 1)

5.2.24.4. Результаты испытаний заносят в документацию, действующую на предприятии-изготовителе или рекомендованную ОСТ 108.004.10.

(Измененная редакция, Изм. № 1)

5.2.25. *Операция 222. Испытание на сплющивание труб и сварных соединений труб*

(Измененная редакция, Изм. № 1)

5.2.25.1. Испытание на сплющивание труб проводят по ГОСТ 8695, сварных соединений и труб – по ГОСТ 6996 и ПНАЭ Г-7-010 (раздел 10).

(Измененная редакция, Изм. № 1)

5.2.25.2. Объем испытания для труб определяется требованиями стандартов или технических условий на материалы и полуфабрикаты, а для сварных соединений труб – требованиями ГОСТ 6996 и ПНАЭ Г-7-010 (раздел 10) и таблицами контроля.

(Измененная редакция, Изм. № 1)

5.2.25.3. Результаты испытания должны соответствовать требованиям, установленным:

ГОСТ 8695, стандартами или техническими условиями на материалы – для труб;

ГОСТ 6996 и ПНАЭ Г-7-010 (раздел 11) – для сварных соединений труб.

(Измененная редакция, Изм. № 1)

5.2.25.4. Результаты испытаний заносят в карту регистрации результатов испытаний по Р 50-65-88 или в другую документацию, действующую на предприятии-изготовителе.

(Измененная редакция, Изм. № 1)

5.2.26. *Операция 226. Испытание на раздачу труб*

5.2.26.1. Испытание на раздачу труб круглого сечения проводят по ГОСТ 8694 и ГОСТ 11706. Испытание не является обязательным для труб, применяемых в трубопроводах АЭС, если это требование не оговорено проектной документацией.

5.2.26.2. Объем испытания определяется требованиями технических условий на трубы.

5.2.26.3. Результаты испытания должны соответствовать требованиям ГОСТ 8694 и ГОСТ 11706.

5.2.26.4. Результаты испытаний заносят в карту регистрации результатов испытаний по Р 50-65-88 или в другую документацию, действующую на предприятии-изготовителе.

5.2.27. *Операция 229. Определение неметаллических включений*

5.2.27.1. Определение неметаллических включений проводят по ГОСТ 1778, если это испытание предусмотрено стандартами или техническими условиями на материалы и полуфабрикаты.

(Измененная редакция, Изм. № 1)

5.2.27.2. Объем контроля определяется требованиями стандартов или технических условий на материалы и полуфабрикаты.

5.2.27.3. Результаты контроля должны соответствовать требованиям, установленным в стандартах или технических условиях на материалы и полуфабрикаты.

5.2.27.4. Результаты контроля заносят в документацию, действующую на предприятии-изготовителе или рекомендованную ОСТ 108.004.10.

5.2.28. *Контроль 231. Контроль макроструктуры*

5.2.28.1. Контроль макроструктуры проводят:
для основного металла – по ГОСТ 10243 в соответствии с нормами оценки качества, установленными стандартами или техническими условиями на материалы и полуфабрикаты;

для сварных соединений и наплавов – ПНАЭ Г-7-010 (раздел 10).

(Измененная редакция, Изм. № 1)

5.2.28.2. Объем контроля определяется требованиями стандартов или технических условий на материалы и полуфабрикаты, ПНАЭ Г-7-010 (раздел 10) и конструкторской документации.

(Измененная редакция, Изм. № 1)

5.2.28.3. Результаты контроля должны соответствовать требованиям, установленным:

для основного металла – в стандартах или технических условиях на материалы и полуфабрикаты;

для сварных соединений и наплавов – ПНАЭ Г-7-010 (раздел 11).

(Измененная редакция, Изм. № 1)

5.2.28.4. Результаты контроля заносят в документацию, действующую на предприятии-изготовителе или рекомендованную ОСТ 108.004.10.

5.2.29. Операция 232. Измерение твердости

5.2.29.1. Измерение твердости проводят с помощью приборов Виккерса (ГОСТ 2999), Бригелля (ГОСТ 9012), Роквелла (ГОСТ 9013) или другими методами, обеспечивающими требуемую точность измерений и удовлетворяющими требованиям ГОСТ 8.326.

5.2.29.2. Объем измерения и нормы твердости должны соответствовать требованиям:

для материалов и полуфабрикатов – технических условий или стандартов на эти материалы и полуфабрикаты;

для деталей, изготавливаемых ковкой и объемной штамповкой, – ОСТ 108.030.113;

для крепежных деталей – государственных стандартов на крепежные детали, разрешенные к применению ПНАЭ Г-7-008;

для изделий, контроль механических свойств которых допускается производить замером твердости, - соответствующих разделов настоящего стандарта.

5.2.29.3. Результаты измерения заносят в документацию, действующую на предприятии-изготовителе или рекомендованную ОСТ 108.004.10.

5.2.30. Операция 291. Отбор (изготовление) проб и изготовление из них образцов

5.2.30.1. Отбор (изготовление) проб и изготовление из них образцов проводят:

для основного металла – по требованиям настоящего стандарта, указанным в соответствующих контрольных операциях;

для сварных соединений – по ГОСТ 6996, ПНАЭ Г-7-010 (раздел 10) и чертежам контрольных сварных соединений.

(Измененная редакция, Изм. № 1)

5.2.30.2. Количество проб и образцов, отбираемых для испытаний, определяют:

для основного металла – по требованиям настоящего стандарта, указанным в соответствующих контрольных операциях;

для сварочных материалов – по ОИ 108.2730.91.03;

для сварных соединений – по ГОСТ 6996, ПНАЭ Г-7-010 (раздел 10) и чертежам контрольных сварных соединений.

(Измененная редакция, Изм. № 1)

5.2.30.3. Отбор (изготовление) проб и изготовление из них образцов должны соответствовать требованиям, установленным:

для основного металла – соответствующими контрольными операциями настоящего стандарта;

для сварных соединений – в ПНАЭ Г-7-010 (раздел 10) и чертежах контрольных сварных соединений.

Образцы должны иметь маркировку для подтверждения идентификации материалов, сварных соединений и наплавов.

Объем маркировки устанавливается предприятием-изготовителем.

(Измененная редакция, Изм. № 1)

5.2.30.4. Правильность отбора и маркировки проб подтверждают клеймом ОТК.

5.2.31. Операция 301. Визуальный контроль

5.2.31.1. Визуальный контроль основных материалов (полуфабрикатов, деталей, сборочных единиц), сварных соединений и наплавленных поверхностей трубопроводов проводят по унифицированной методике ПНАЭ Г-7-016.

(Измененная редакция, Изм. № 1)

5.2.31.2. При визуальном контроле деталей, сборочных единиц и трубопроводных блоков должны проверяться:

ОСТ 108.030.124-85

шероховатость и чистота поверхностей;
маркировка, консервация и упаковка;
комплектность поставки.

Шероховатость и чистота поверхностей контролируются в соответствии с п. 5.2.32 настоящего стандарта.

Маркировка, консервация, упаковка и комплектность поставки контролируются на соответствие требованиям стандартов или технических условий на эти изделия.

5.2.31.3. Визуальный контроль внутренних поверхностей после деформации в процессе гибки отводов и труб проводится в местах, доступных для осмотра.

Качество внутренних поверхностей в местах, недоступных для осмотра, должно обеспечиваться:

проверкой соответствия качества поверхности в исходных заготовках непосредственно перед гибкой;

применением технологии изготовления и последующей очистки, гарантирующих требуемую чистоту поверхности.

5.2.31.4. Перед сборкой и сваркой ВСУ визуальным осмотром при рассеянном дневном или искусственном свете проверяют остроту (отсутствие закруглений, фасок, зубрин) входной кромки отверстия диафрагмы и выходной кромки цилиндрической части отверстия сопла. Кромку считают острой, если при визуальном осмотре не видно отраженных лучей света.

На законченном изготовлении ВСУ после термообработки или доводки размера d_{20} остроту кромки проверяют визуально или с помощью перископа без увеличения при искусственном освещении по инструкции предприятия-изготовителя, согласованной с головной материаловедческой организацией.

(Измененная редакция, Изм. № 1)

5.2.31.5. Комплектность поставок контролируется изготовлением при приемке и отгрузке, а также потребителем (заказчиком) при получении груза в соответствии с чертежами и спецификациями, указанными в технических условиях на поставочные комплексы.

5.2.31.6. Визуальному контролю должны подвергаться все детали, сборочные единицы и трубопроводные блоки, включая сварные швы и наплавки.

Визуальный контроль материалов и полуфабрикатов должен производиться в соответствии с п. 5.2.3 настоящего стандарта.

5.2.31.7. Результаты контроля должны соответствовать требованиям, установленным:

настоящим стандартом – для деталей, сборочных единиц и трубопроводных блоков;

ПНАЭ Г-7-010 (раздел 11) – для сварных соединений и наплавки;

стандартами и техническими условиями на материалы и полуфабрикаты – для материалов и полуфабрикатов;

конструкторской и товаросопроводительной документации – при контроле комплектности поставки комплексов.

(Измененная редакция, Изм. № 1)

5.2.31.8. Выполнение операции фиксируют в документации, действующей на предприятии-изготовителе или рекомендованной ОСТ 108.004.10.

5.2.32. *Операция 303. Измерение параметров шероховатости*

5.2.32.1. Измерение параметров шероховатости поверхности проводят профилометром или профилометром-профилографом непосредственно на изделии или через слепок, изготовленный по НД НПО ЦНИИТМАШ.

Допускается применять метод контроля параметров шероховатости сравнением изделия с аттестованной деталью или со стандартным образцом шероховатости.

Допускается проводить контроль шероховатости по образцам, изготовленным на предприятии и аттестованным в соответствии с требованиями ГОСТ 8.326.

Образцы должны соответствовать требованиям ГОСТ 9378.

5.2.32.2. Объем измерения определяется требованиями технических условий на изделия, рабочих чертежей и технологической документации.

5.2.32.3. Результаты измерения должны соответствовать требованиям, установленным в технологических условиях на изделия, чертежах и технологической документации.

5.2.32.4. Результаты измерения заносят в документацию, действующую на предприятии-изготовителе или рекомендованную ОСТ 108.004.10.

5.2.33. Операция 312. Радиографический контроль сварных соединений (наплавки)

5.2.33.1. Радиографический контроль сварных соединений и наплавки проводят по унифицированной методике ПНАЭ Г-7-017 и ГОСТ 7512.

(Измененная редакция, Изм. № 1)

5.2.33.2. Объем контроля определяется требованиями ПНАЭ Г-7-010 и чертежей.

5.2.33.3. Результаты контроля должны соответствовать требованиям, установленным ПНАЭ Г-7-010 (раздел 11).

(Измененная редакция, Изм. № 1)

5.2.33.4. Результаты контроля заносят в документацию, действующую на предприятии-изготовителе или рекомендованную ОСТ 108.004.10.

5.2.34. Операция 321. Ультразвуковой контроль листов и штамповок

5.2.34.1. Ультразвуковой контроль листов проводят по ГОСТ 22727, штамповок и обечаек из листовой стали – по унифицированной методике ПНАЭ Г-7-014.

(Измененная редакция, Изм. № 1)

5.2.34.2. Контролю должна подвергаться вся листовая сталь, применяемая для изготовления изделий, работающих под давлением.

5.2.34.3. Результаты контроля должны соответствовать требованиям, установленным в стандартах или технических условиях на материал, а при отсутствии таких требований – нормам, установленным ТУ 108.1268.

5.2.34.4. Результаты контроля заносят в документацию, действующую на предприятии-изготовителе или рекомендованную ОСТ 108.004.10.

5.2.35. Операция 322. Ультразвуковой контроль сварных соединений

5.2.35.1. Ультразвуковой контроль сварных соединений проводят по ГОСТ 14782 и по унифицированной методике ПНАЭ Г-7-032.

Стыковые сварные соединения контролируют с обеих сторон шва. В случаях, когда конструкция соединения или основной металл одного из сварных элементов не позволяют провести контроль с обеих сторон шва (например, соединения труб с крутоизогнутыми отводами без прямых участков или с короткими прямыми участками, коваными или штампованными деталями), методика контроля и требования к результатам контроля устанавливаются инструкцией, разработанной головной материаловедческой организацией и согласованной с Госатомнадзором России.

(Измененная редакция, Изм. № 1)

5.2.35.2. Объем контроля сварных соединений определяется требованиями ПНАЭ Г-7-010 (раздел 9) и чертежей.

(Измененная редакция, Изм. № 1)

5.2.35.3. Результаты контроля должны соответствовать требованиям, установленным в ПНАЭ Г-7-010 (раздел 11) и ОСТ 108.004.108.

(Измененная редакция, Изм. № 1)

5.2.35.4. Результаты контроля заносят в документацию, действующую на предприятии-изготовителе или рекомендованную ОСТ 108.004.10.

5.2.36. Операция 323. Ультразвуковой контроль наплавки

5.2.36.1. Ультразвуковой контроль наплавки и зоны ее сплавления с основным металлом проводят по унифицированной методике ПНАЭ Г-7-032.

(Измененная редакция, Изм. № 1)

5.2.36.2. Объем контроля определяется требованиями ПНАЭ Г-7-010 (раздел 9) и чертежей.

5.2.36.3. Результаты контроля должны соответствовать требованиям, установленным ПНАЭ Г-7-010 (раздел 11) и ОСТ 108.004.108.

(Измененная редакция, Изм. № 1)

ОСТ 108.030.124-85

5.2.36.4. Результаты контроля заносят в документацию, действующую на предприятии-изготовителе или рекомендованную ОСТ 108.004.10.

5.2.37. Операция 324. Ультразвуковой контроль труб

5.2.37.1. Ультразвуковой контроль труб проводят с учетом требований ГОСТ 17410 и ПНАЭ Г-7-014 .

Ультразвуковой контроль криволинейных участков отводов и гнутых труб производится по требованиям инструкции И № 23 СД-80 на двух третях поверхности (до 240° окружности) в соответствии с черт. 26.

(Измененная редакция, Изм. № 1)

5.2.37.2. Объем контроля определяется стандартами или техническими условиями на трубы, допущенными к применению ПНАЭ Г-7-008. Объем контроля криволинейных участков отводов и гнутых труб $D_a \geq 57$ мм при толщине $s \geq 3,5$ мм – в соответствии с пп. 5.2.47.3 и 5.2.47.4 настоящего стандарта.

(Измененная редакция, Изм. № 1)

5.2.37.3. Результаты контроля труб и гнутых участков отводов должны соответствовать требованиям, установленным стандартами или техническими условиями на трубы.

Результаты контроля криволинейных участков гнутых труб на наличие поперечных трещин должны удовлетворять также требованиям инструкции И № 23 СД-80.

(Измененная редакция, Изм. № 1)

5.2.37.4. Результаты контроля заносят в документацию, действующую на предприятии-изготовителе или рекомендованную ОСТ 108.004.10.

5.2.38. Операция 326. Ультразвуковой контроль поковок и сортового проката

5.2.38.1. Ультразвуковой контроль поковок и сортового проката проводят по ПНАЭ Г-7-014.

5.2.38.2. Контролю подвергаются все поковки и штанги (прокат), используемые для изготовления деталей, работающих под давлением. Ультразвуковой контроль поковок и штамповок, имеющих сложную пространственную форму, должен проводиться по зонам, доступным для контроля.

(Измененная редакция, Изм. № 1)

5.2.38.3. Результаты контроля должны соответствовать нормам, установленным в стандартах или технических условиях на материалы, из которых изготовлены изделия, при их отсутствии – требованиям, установленным ОСТ 108.030.113.

5.2.38.4. Результаты контроля заносят в документацию, действующую на предприятии-изготовителе или рекомендованную ОСТ 108.004.10.

5.2.39. Операция 327. Измерение толщины металла с помощью ультразвука

5.2.39.1. Измерение толщины металла с помощью ультразвука проводят толщиномером по инструкции предприятия-изготовителя или методической инструкции, согласованной с головной материаловедческой организацией или рекомендованной этой организацией.

Контроль толщины стенки полых деталей в местах, где применение универсального мерительного инструмента затруднено или невозможно, производится с помощью ультразвука приборами, обеспечивающими следующую точность измерений:

±0,15 мм – при контроле толщины до 10 мм включительно;

±0,30 мм – при контроле толщины свыше 10 мм до 25 мм включительно;

±0,60 мм – при контроле толщины свыше 25 мм.

5.2.39.2. Контроль толщины стенки гнутого участка должен производиться на всех отводах, гнутых трубах, штампованных и штампосварных коленах:

на внешней стороне (на растянутом волокне) – для отводов и гнутых труб;

в местах максимальной вытяжки и осадки металла – для штампованных и штампосварных колен в соответствии с указаниями стандартов и чертежей.

Для отводов и гнутых труб с номинальным наружным диаметром менее 108 мм при $R/D_a \geq 3,5$ контроль толщины стенки допускается выполнять выборочно от партии.

Контролируемая партия должна состоять из гибов, согнутых из труб одного наружного диаметра, с одинаковой толщиной стенки, одной марки стали, по одному режиму и при одной настройке (наладке) гибочного оборудования. Для контроля толщины стенки отбирается не менее двух гибов. Количество гибов в партии должно быть не более 200.

Толщина стенки основного металла деталей в зонах, прилегающих к сварным швам, после зачистки поверхностных дефектов контролируется на всех сварных соединениях.

5.2.39.3. Результаты измерения должны соответствовать требованиям чертежей или стандартов на изделия.

5.2.39.4. Результаты измерения заносят в документацию, действующую на предприятии-изготовителе или рекомендованную ОСТ 108.004.10.

5.2.40. Операция 331. Магнитопорошковый контроль

5.2.40.1. Магнитопорошковый контроль проводят по ГОСТ 21105 и ПНАЭ Г-7-015, условный уровень чувствительности Б.

(Измененная редакция, Изм. № 1)

5.2.40.2. Объем контроля определяется требованиями настоящего стандарта, чертежей, ПНАЭ Г-7-010 (раздел 9).

(Измененная редакция, Изм. № 1)

5.2.40.3. Результаты контроля должны соответствовать требованиям, установленным:

для основного металла – в стандартах, технических условиях на материал и в требованиях чертежей. В случае отсутствия норм оценки качества основного металла в стандартах и технических условиях на материал недопустимыми по результатам измерения расстояния между валиками магнитного порошка считают следующие дефекты:

любые трещины и протяженные несплошности (несплошность считается протяженной, если ее длина превышает ширину в 3 раза);

несплошности округлой формы размером более 5,0 мм;

четыре или более округлых несплошностей, расположенных на одной линии с расстоянием между их краями 1,5 мм или менее;

десять или более округлых несплошностей на любом участке поверхности площадью 40см², причем больший размер этого участка не должен превышать 150 мм, а сам участок берут в наиболее неблагоприятном месте;

несплошности менее 1 мм не учитывают;

для кромок под сварку и поверхностей под наплавку, сварных соединений и наплавков – в ПНАЭ Г-7-010 (раздел 11).

Обнаруженные при контроле кромок под сварку, поверхностей под наплавку или в околосварной зоне несплошности, не превышающие норм, установленных для основного металла, не являются браковочным признаком.

(Измененная редакция, Изм. № 1)

5.2.40.4. Результаты контроля заносят в документацию, действующую на предприятии-изготовителе или рекомендованную ОСТ 108.004.10.

5.2.41. Операция 341. Капиллярный контроль

5.2.41.1. Капиллярный контроль проводят по унифицированной методике ПНАЭ Г-7-018, класс чувствительности II и по ГОСТ 18442.

(Измененная редакция, Изм. № 1)

5.2.41.2. Объем контроля определяется требованиями настоящего стандарта, ПНАЭ Г-7-010, (раздел 9).

(Измененная редакция, Изм. № 1)

5.2.41.3. Результаты контроля должны соответствовать требованиям, установленным:

для основного металла – в стандартах или технических условиях на материалы. В случае отсутствия норм оценки качества основного металла в стандартах или технических условиях на материал оценку качества следует проводить в соответствии с требованиями п. 5.2.40 настоящего стандарта;

для сварных соединений и наплавков – ПНАЭ Г-7-010 (раздел 11).

Оценку размеров поверхностных дефектов необходимо производить по индикаторному следу, не более чем в три раза превышающему размеры допустимых поверхностных дефектов, установленных в ПНАЭ Г-7-010 (раздел 11). При этом дефекты в виде трещин не допускаются.

(Измененная редакция, Изм. № 1)

ОСТ 108.030.124-85

5.2.41.4. Результаты контроля заносят в документацию, действующую на предприятии-изготовителе или рекомендованную ОСТ 108.004.10.

5.2.42. *Операция 361. Контроль мест приварки временных креплений после их удаления*

5.2.42.1. Контроль мест приварки временных креплений после их удаления проводят по ПНАЭ Г-7-010 (раздел 9) и картам технологических процессов.

(Измененная редакция, Изм. № 1)

5.2.42.2. Контролю подлежат все места приварки после удаления временных креплений.

(Измененная редакция, Изм. № 1)

5.2.42.3. Результаты контроля должны соответствовать требованиям стандартов или технических условий на материалы и полуфабрикаты, на которых выполнялась приварка.

(Измененная редакция, Изм. № 1)

5.2.42.4. Результаты контроля заносят в документацию, действующую на предприятии-изготовителе или рекомендованную ОСТ 108.004.10.

5.2.43. *Операция 401. Измерительный контроль*

5.2.43.1. Измерительный контроль проводят по унифицированной методике ПНАЭ Г-7-016.

Контроль размеров деталей, сборочных единиц и трубопроводных блоков проводят стандартизированными средствами измерения, предусмотренными технологическими процессами или инструкциями предприятия – изготовителя.

Допускается применение нестандартизированных средств измерения, прошедших метрологическую аттестацию и проверку в установленном порядке по ГОСТ 8.326.

Применяемые средства измерения, их класс, точность и т.п. должны быть указаны в технологической документации предприятия – изготовителя.

(Измененная редакция, Изм. № 1)

5.2.43.2. Принимаемый для контроля мерительный инструмент должен обеспечивать точность измерений в соответствии с требованиями стандартов, чертежей и технических условий на детали, сборочные единицы и трубопроводные блоки.

5.2.43.3. Размеры изделий, допускаемые отклонения которых установлены чертежами или стандартами в сотых долях миллиметра, допускается контролировать мерительным инструментом с ценой деления в десятых долях миллиметра. В этом случае допускаемые отклонения ужесточаются до десятых долей миллиметра.

5.2.43.4. Контроль габаритных и других геометрических размеров деталей, сборочных единиц и трубопроводных блоков, для которых допускаемые отклонения установлены в миллиметрах, должен производиться мерительным инструментом с ценой деления 1 мм.

5.2.43.5. Контроль размеров диаметров по торцам цилиндрических и конических обечаек и деталей, изготовленных из электросварных труб, допускается производить измерением периметров с последующим пересчетом.

5.2.43.6. Излом k и смещение e поверхностей проверяют наложением линейки с вырезом в средней части по периметру сварного шва в соответствии с черт. 14.

Величину излома замеряют на расстоянии не менее 200 мм от середины шва, смещение – в зоне, прилегающей к шву на расстоянии не более 20 мм. Глубина местных выборок вследствие зачистки околошовной зоны в размер смещения не включается.

Излом контролируется после сварки между собой прямых и гнутых трубных деталей, имеющих прилегающие к торцам прямые участки длиной не менее 200 мм, на которые не распространялась деформация вследствие гибки или калибровки при изготовлении.

Отсутствие изломов в остальных случаях обеспечивается соблюдением требований по контролю отклонений от перпендикулярности обработанных под сварку торцов в соответствии с пп. 2.10.6, 5.2.43.9 и 5.2.43.11 настоящего стандарта.

(Измененная редакция, Изм. № 1)

5.2.43.7. Отклонение от круглой формы в поперечном сечении торового участка отводов и гнутых труб, колен штампованных и штампосварных, характеризуемое величиной овальности, определяется (в %) по формуле

$$a = \frac{D_a^{\max} - D_a^{\min}}{D_a^{\max} + D_a^{\min}} 200,$$

где D_a^{\max} и D_a^{\min} – соответственно наибольший и наименьший наружные диаметры, измеренные в одном сечении.

Максимальное значение овальности определяется измерением не менее чем в трех сечениях: в середине и на расстояниях, равных 1/6 длины дуги (но не менее 50 мм) от начала и концагиба при угле поворота более 30° (см. черт. 1).

При угле поворота $\alpha \leq 30^\circ$ контроль овальности должен производиться в среднем сечении гнутого участка.

5.2.43.8. Отклонение от соосности e редуцированной поверхности труб и переходов после механической обработки относительно оси недеформированного цилиндрического участка определяется по формуле (см. черт. 8)

$$e = \frac{a_{\max} - a_{\min}}{2},$$

где a_{\max} и a_{\min} – соответственно максимальное и минимальное значение смещения редуцированной поверхности относительно цилиндрической.

5.2.43.9. Измерение отклонений от перпендикулярности обработанных под сварку торцов должно производиться с помощью угольников или специальных приспособлений относительно плоскости контрольного плаза. Допускается проводить контроль угольником относительно наружной или внутренней цилиндрической поверхности деталей, прилегающих к торцам и не подвергавшихся в процессе изготовления деформации или калибровке:

торцов прямых трубных деталей с базовой поверхностью длиной $l \geq 200$ мм;

торцов прямых участков гнутых труб и отводов длиной $l \geq 2D_a + 200$ мм.

Угольник должен прикладываться к поверхности, принятой за базовую, не менее чем в трех местах, расположенных равномерно по окружности.

(Измененная редакция, Изм. № 1)

5.2.43.10. Угол и радиус поворота гнутых участков, габаритные размеры и размеры, определяющие взаимное расположение деталей и блоков, а также выход из плоскостигиба прямых участков отводов и гнутых труб должны контролироваться измерением при плазмировании – совмещении с контрольным чертежом, выполненным на плоскости плаза.

Для других размеров деталей методы контроля устанавливаются технологическим процессом изготовителя.

Значение утонения в % определяют по формуле

$$b = \frac{s_u - s_1}{s_u} 100,$$

где s_u – фактическая толщина стенки по измерениям исходной трубы до изготовлениягиба, мм;

s_1 – фактическая толщина стенки по измерениям гнутого участка после изготовления, мм.

(Измененная редакция, Изм. № 1)

5.2.43.11. Замеры отклонений должны производиться по отношению к наружной поверхности изделий с перерасчетом размеров на теоретическое положение по осевым линиям.

5.2.43.12. При плазмировании с контрольным чертежом совмещается прямой участок изделия, имеющий наибольший линейный размер. Контроль отклонений от теоретического положения, установленного чертежами, производится по концам, имеющим меньшие линейные размеры.

5.2.43.13. Для контроля размеров при плазмировании изделия могут укладываться на плаз любой стороной. Допускается при плазмировании изделия помещать на подставках (подкладках) по указанию технологического процесса предприятия – изготовителя.

Отводы и гнутые трубы (для исключения влияния овальности гнутого участка при измерительном контроле) разрешается укладывать на плаз любой стороной или плазировать только прямые участки с использованием специальных подкладок одинаковой толщины.

5.2.43.14. Отклонения габаритных размеров и осей от проектного положения отводов и гнутых труб, имеющих длину прямых участков менее 500 мм, должны контролироваться до обрезки припусков по длине прямых участков, если они обусловлены технологией гибки. Отклонения определяются замерами по торцам с припусками с последующим перерасчетом на номинальное значение длины прямого участка, установленное конструкторской документацией.

5.2.43.15. Контроль радиуса поворота гнутого участка отводов, гнутых труб, штампованных и штампосварных колен допускается производить шаблонами.

5.2.43.16. Измерительный контроль ВСУ должен производиться с учетом требований подраздела 2.9 настоящего стандарта.

Для измерения внутреннего диаметра d_{20} сопел и диафрагм следует пользоваться инструментом, погрешность которого не превышает 1/3 допуска на диаметр; при этом предельная относительная погрешность не должна превышать $\pm 0,02\%$.

Профильная часть отверстий сопел ВСУ должна проверяться по шаблонам в четырех равноотстоящих диаметральных направлениях.

Контроль размеров патрубков, сопел и диафрагм на соответствие требованиям пп. 2.9.6, 2.9.10, 2.9.12 - 2.9.19 настоящего стандарта проводят до сварки ВСУ.

На законченном изготовлении ВСУ измерительному контролю подвергают размеры внутреннего диаметра D_{20} патрубков в зонах, доступных для измерения, внутреннего диаметра d_{20} сопел и диафрагм, длины цилиндрической части отверстия диафрагмы, а также остроту входной кромки отверстия диафрагмы и выходной кромки цилиндрической части отверстия сопла в соответствии с п.5.2.31.4 настоящего стандарта.

(Измененная редакция, Изм. № 1)

5.2.43.17. Измерительному контролю в процессе изготовления должны подвергаться все детали, сборочные единицы и трубопроводные блоки.

5.2.43.18. Контролю овальности подвергаются все отводы, гнутые трубы, штампованные и штампосварные колена. Максимальное значение овальности для гибов из труб наружным диаметром 114 мм и более должно регистрироваться отделом технического контроля изготовителя.

5.2.43.19. Контроль деталей и блоков может проводиться выборочно, если технологический процесс и применяемые для изготовления инструмент, приспособления и оборудование обеспечивают установленные настоящим стандартом нормы допускаемых отклонений размеров и перпендикулярности торцов.

Контролируемые параметры и количество изделий, подвергаемых выборочному контролю, устанавливаются технологическим процессом изготовителя в зависимости от размерной стойкости применяемого инструмента или приспособлений (штампов). Во всех случаях выборочному контролю должно подвергаться не менее 5% или двух изделий от изготовленной в одинаковых условиях партии изделий.

5.2.43.20. При невозможности измерения с помощью ультразвука толщины стенки гнутого участка на внешней стороне (на растянутом волокне) для отводов и гнутых труб с номинальным наружным диаметром $D_a < 108$ мм контроль производится измерением после разрезки гибов в объеме, установленном п. 5.2.39 настоящего стандарта.

5.2.43.21. Результаты контроля должны соответствовать требованиям настоящего стандарта, стандартов и чертежей на изделия.

5.2.43.22. Результаты измерений регистрируются в документации, действующей на предприятии-изготовителе.

Для отводов и гнутых труб наружным диаметром более 114 мм результаты замеров овальности, максимальное и минимальное значения наружного диаметра в месте максимальной овальности и минимальное значение толщины стенки на внешнем обводе подлежат обязательной регистрации.

Результаты измерений размеров d_{20} и D_{20} заносят в аттестат (или паспорт) ВСУ.

(Измененная редакция, Изм. № 1)

5.2.44. Операция 411. Контроль проведения термической обработки

5.2.44.1. Контроль проведения термической обработки выполняют по инструкциям, разработанным головной материаловедческой организацией, или по технологическим процессам, разработанным на основании ПНАЭ Г-7-008 и согласованным с головной материаловедческой организацией.

5.2.44.2. Объем контроля определяется требованиями инструкций, разработанных головной материаловедческой организацией, технологических процессов, разработанных на основании ПНАЭ Г-7-008 и согласованных с головной материаловедческой организацией, а также подраздела 2.11 настоящего стандарта.

Подогрев под сварку, горячее формоизменение, термическую обработку основного металла и сварных соединений должны выполнять работники, прошедшие подготовку и квалификационные испытания. Объем подготовки, порядок проведения испытаний и периодичность повторных проверок определяются предприятием, выполняющим соответствующие работы.

(Измененная редакция, Изм. № 1)

5.2.44.3. Результаты контроля должны соответствовать требованиям, установленным в инструкциях, разработанных головной материаловедческой организацией, или технологическим процессам, разработанным на основании ПНАЭ Г-7-008 и согласованным с головной материаловедческой организацией.

5.2.44.4. Результаты контроля заносят в документацию, действующую на предприятии-изготовителе или рекомендованную ОСТ 108.004.10.

5.2.45. Операция 412. Контроль проведения термической обработки для снятия внутренних напряжений после сварки и наплавки

5.2.45.1. Контроль проведения термической обработки для снятия внутренних напряжений после сварки и наплавки проводят по инструкциям, разработанным головной материаловедческой организацией, или по технологическим процессам, разработанным в соответствии с требованиями ПНАЭ Г-7-008 и согласованным с головной материаловедческой организацией, по ПНАЭ Г-7-010 (раздел 8) и ОИ 108.2730.91.03.

(Измененная редакция, Изм. № 1)

5.2.45.2. Объем контроля определяется требованиями, установленными в инструкциях, разработанных головной материаловедческой организацией, или в технологических процессах, разработанных в соответствии с требованиями ПНАЭ Г-7-008 и согласованных с головной материаловедческой организацией, ПНАЭ Г-7-010 (раздел 8) и ОИ 108.2730.91.03.

(Измененная редакция, Изм. № 1)

5.2.45.3. Результаты контроля должны соответствовать требованиям, установленным в инструкциях, разработанных головной материаловедческой организацией, или в технологических процессах, разработанных в соответствии с требованиями ПНАЭ Г-7-008 и согласованных с головной материаловедческой организацией, ПНАЭ Г-7-010 (раздел 8) и ОИ 108.2730.91.03.

(Измененная редакция, Изм. № 1)

5.2.45.4. Результаты контроля заносят в документацию, действующую на предприятии-изготовителе или рекомендованную ОСТ 108.004.10.

5.2.46. Операция 413. Контроль термического оборудования

5.2.46.1. Контроль термического оборудования проводят по инструкциям поверки приборов и оборудования.

5.2.46.2. Объем контроля определяется требованиями инструкций по поверке приборов и оборудования.

ОСТ 108.030.124-85

5.2.46.3. Результаты контроля должны соответствовать требованиям, установленным в инструкциях по поверке приборов и оборудования.

5.2.46.4. Результаты контроля заносят в документацию, действующую на предприятии-изготовителе или рекомендованную ОСТ 108.004.10.

5.2.47. Операция 421. Гидравлические испытания

5.2.47.1. Гидравлические испытания проводят по программе гидравлических испытаний или инструкции, разработанным в соответствии с требованиями ПНАЭ Г-7-008 и проектной документации на трубопроводы.

(Измененная редакция, Изм. № 1)

5.2.47.2. Гидравлическому испытанию с целью проверки прочности и плотности подлежат:

все детали, сборочные единицы и блоки на предприятии-изготовителе;

трубопровод в целом после монтажа и ремонта и при техническом освидетельствовании у заказчика.

Гидравлические испытания деталей, сборочных единиц и блоков трубопроводов групп В и С из сталей перлитного класса на предприятии-изготовителе разрешается не производить при условии, что изготовитель в соответствии с требованием п. 5.1.9 ПНАЭ Г-7-008-89 осуществляет:

- радиографический контроль сварных соединений IIa, IIa категорий в объеме 100%; IIв, IIвв и IIIa категорий в объеме 50%; IIIв в объеме 25%, а также сплошной ультразвуковой контроль всех сварных соединений (кроме сварных соединений штуцеров $D < 100$ мм); при этом должны соблюдаться все другие требования ПНАЭ Г-7-008-89 и конструкторской документации;

- сплошной радиографический контроль сварных соединений штуцеров $D < 100$ мм.

(Измененная редакция, Изм. № 1)

5.2.47.3. Для деталей и сборочных единиц трубопроводов групп В и С, не подвергаемых гидравлическому испытанию на предприятии – изготовителе, кроме контроля, указанного в п. 5.2.47.2, должен быть проведен дополнительный капиллярный или магнитопорошковый контроль механически обработанных поверхностей (расточек, переходов, гибов труб и других деталей) и ультразвуковой или радиографический контроль металла в зонах концентрации напряжений и в зонах, подвергавшихся деформации более 5% при изготовлении (гибов и развальцованных концов труб, вытянутых горловин и других элементов).

Ультразвуковому контролю в соответствии с пп. 5.2.37 и 5.2.38 должны быть подвергнуты:

утолщенная часть всех патрубков ВСУ; допускается проводить контроль двух патрубков ВСУ после сварки и снятия усиления сварного шва в соответствии с черт. 25;

материал всех деталей, изготавливаемых механической обработкой из проката, сплошных кованных и штампованных заготовок;

наружная поверхность изогнутого участка, ограниченного углом не менее 240° на всех гнутых отводах $D_a \geq 530$ мм, на 5% штампованных колен и на гнутых отводах $D_a < 530$ мм, но не менее одного изделия от партии, изготовленной одним способом при одной наладке оборудования в течение смены из труб одного диаметра, одной толщины стенки и одной марки стали (черт. 26). Для гибов $D_a < 57$ мм и $s < 3,5$ мм, не подвергаемых УЗД, объем выборочного контроля капиллярным методом должен быть удвоен.

Магнитопорошковой, цветной или люминисцентной дефектоскопии в соответствии с пп. 5.2.40 и 5.2.41 настоящего стандарта должны быть подвергнуты:

поверхность подготовленных под сварку кромок изделий трубопроводов $D_a \geq 108$ мм из бесшовных труб, материал которых подвергался деформации в процессе калибровки, штамповки, вытяжки, осадки, редуцирования и других технологических приемов с изменением наружного диаметра исходных заготовок более чем на 3%. Контролю подвергается 5%, но не менее одного изделия от партии, изготовленной в течении одной смены из труб одного диаметра, одной толщины стенки и одной марки стали (черт. 27);

наружная поверхность изогнутого участка, ограниченного углом не менее 240° на всех гнутых отводах трубопроводов $D_a \geq 377$ мм и в объеме 5%, но не менее одного гига

при $D_a < 377$ мм от партии, изготовленной одним способом при одной наладке оборудования в течение смены из труб одного диаметра, одной толщины стенки и одной марки стали (см. черт. 26). Для гибов $D_a < 57$ мм и $s < 3,5$ мм, не подвергаемых УЗД, объем выборочного контроля капиллярным методом должен быть не менее 10% от партии;

гибы $D_a < 57$ мм и $s < 3,5$ мм, не проходящие контроль УЗД, в объеме не менее 10% от партии;

вся наружная поверхность горловин тройников и коллекторов, включая зону сопряжения по радиусу R с корпусом (трубой) или днищем, в соответствии с черт. 24. Контролю подвергается 5%, но не менее одного изделия каждого типоразмера от партии, изготовленной в течение смены;

поверхность в месте перехода утолщенной головки к корпусу патрубков ВСУ в объеме 5%, но не менее одного изделия каждого типоразмера от партии, изготовленной в течение смены.
(Измененная редакция, Изм. № 1)

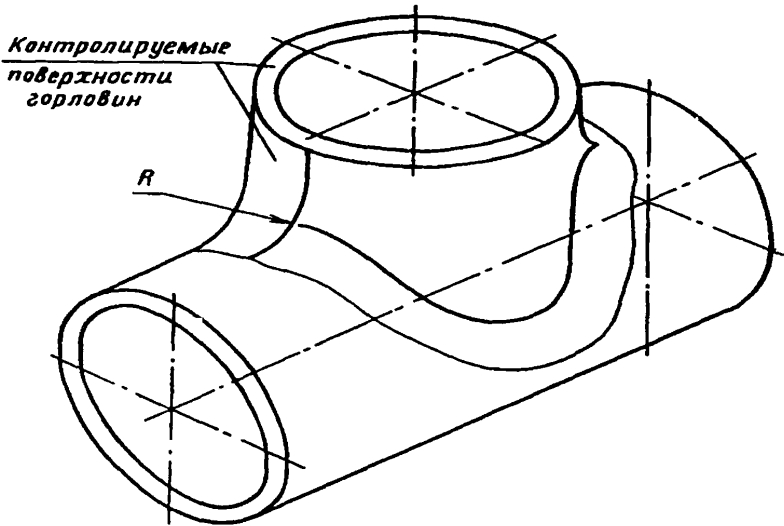
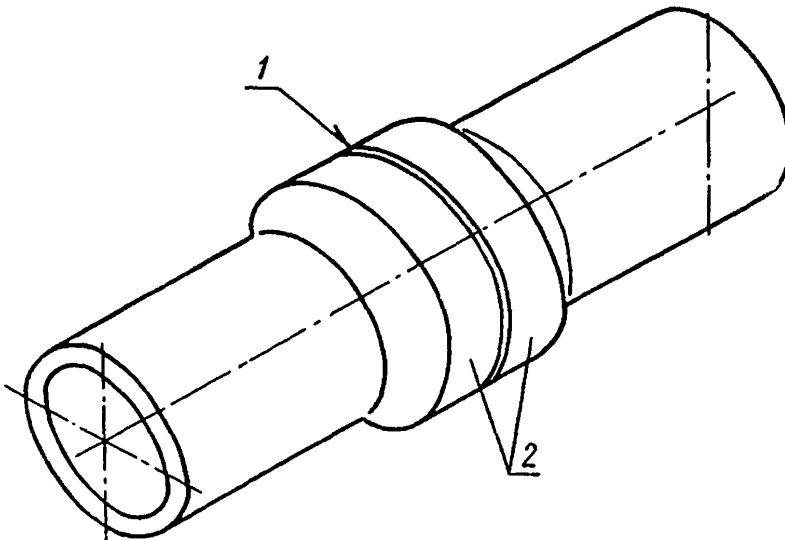
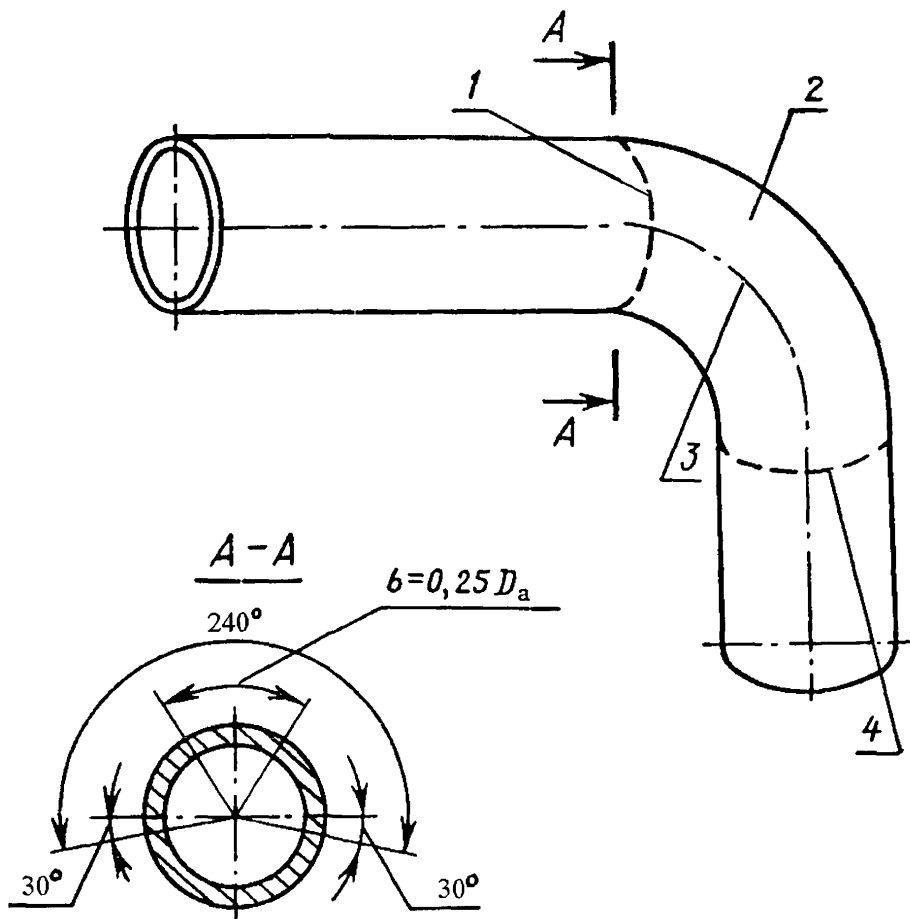


Чертёж 24

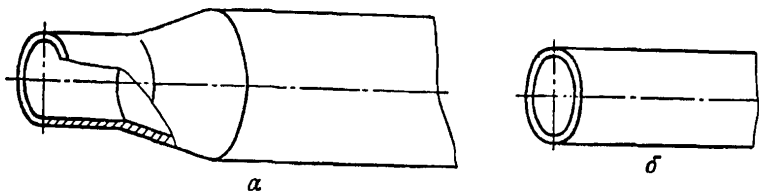


1- сварной шов; 2- контролируемые поверхности патрубков ВСУ

Чертёж 25



1- линия началагиба; 2- гнутый участок; 3- нейтральная ось поворота; 4- линия концагиба
Чертёж 26



а- редуцированный конец трубы или перехода; б- торцы после калибровки
Чертёж 27

5.2.47.4. Для деталей и сборочных единиц трубопроводов группы С дополнительный контроль, указанный в п. 5.2.47.3, может быть уменьшен по согласованию с головной материаловедческой организацией и с местным органом (заводской инспекцией) Госатомнадзора России.
(Измененная редакция, Изм. № 1)

5.2.47.5. Результаты испытаний должны соответствовать требованиям соответствующих контрольных операций настоящего стандарта.

5.2.47.6. Результаты контроля и испытаний заносят в документацию, действующую на предприятии-изготовителе или рекомендованную ОСТ 108.004.10.

5.2.48. Операция 441. Проверка чистоты поверхностей

5.2.48.1. Проверку чистоты поверхностей деталей и сборочных единиц перед упаковыванием и отправкой заказчику проводят визуально по инструкции предприятия-изготовителя, картам технологических процессов или эталонам.

5.2.48.2. Объем контроля определяется требованиями технологических процессов или инструкций предприятия-изготовителя.

5.2.48.3. Результаты проверки должны соответствовать требованиям, установленным в технологических процессах или в инструкциях предприятия-изготовителя.

5.2.48.4. Результаты контроля заносят в документацию, действующую на предприятии-изготовителе или рекомендованную ОСТ 108.004.10.

5.2.49. Операция 443. Контроль консервации и упаковывания

5.2.49.1. Контроль консервации и упаковывания проводят по инструкции предприятия-изготовителя, разработанной на основании требований подраздела 6.2 настоящего стандарта.

5.2.49.2. Контролю подвергаются все изделия.

5.2.49.3. Результаты контроля должны соответствовать требованиям, установленным подразделом 6.2 настоящего стандарта.

5.2.49.4. Результаты контроля заносят в документацию, действующую на предприятии-изготовителе или рекомендованную ОСТ 108.004.10.

5.2.50. Операция 445. Контроль качества защитных покрытий

5.2.50.1. Контроль качества защитных покрытий (кроме наплавленных) проводят по инструкции или технологическому процессу предприятия-изготовителя, разработанным на основании ГОСТ 9.301 и ГОСТ 9.302, с учетом положений подраздела 6.2 настоящего стандарта.

5.2.50.2. Контролю подвергаются все изделия.

5.2.50.3. Результаты контроля должны соответствовать требованиям, установленным подразделом 6.2 настоящего стандарта.

5.2.50.4. Результаты контроля заносят в документацию, действующую на предприятии-изготовителе или рекомендованную ОСТ 108.004.10.

5.2.51. Операция 450. Контроль качества исправления дефектов

5.2.51.1. Контроль качества исправления дефектов проводят в соответствии с контрольными операциями, изложенными в разделе 5 настоящего стандарта.

5.2.51.2. Контроль ремонтируемых мест должен быть повторен в объеме, регламентированном таблицей контроля качества, если он не указан в других документах.

5.2.51.3. Результаты контроля изделий после ремонта должны соответствовать требованиям настоящего стандарта.

5.2.51.4. Результаты контроля заносят в документацию, действующую на предприятии-изготовителе или рекомендованную ОСТ 108.004.10.

5.2.52. Операция 460. Контрольная сборка

5.2.52.1. Сборка отдельных деталей, сборочных единиц и блоков в готовые трубопроводы производится на монтаже и обеспечивается соблюдением предприятием-изготовителем всех требований чертежей и стандартов на детали, сборочные единицы и блоки трубопроводов. Устранение выявленных при монтаже заводских дефектов производится предприятием-изготовителем.

Контрольную сборку блоков выполняют по требованию документации заказчика по отдельному договору с предприятием-изготовителем за дополнительную оплату сверх установленных оптовых цен по прейскуранту.

(Измененная редакция, Изм. № 1)

5.2.52.2. Объем контрольной сборки определяется требованиями конструкторской документации разработчика проекта трубопровода, согласованной с предприятием-изготовителем.

5.2.52.3. Результаты контроля должны соответствовать требованиям, установленным в чертежах, программе контрольной сборки и картах технологического процесса.

5.2.52.4. Результаты контрольной сборки и измерений основных параметров, выполненных в соответствии с требованиями чертежей и технических условий, заносят в документацию, действующую на предприятии-изготовителе или рекомендованную ОСТ 108.004.10.

(Измененная редакция, Изм. № 1)

6. МАРКИРОВКА, УПАКОВКА, ТРАНСПОРТИРОВАНИЕ И ХРАНЕНИЕ

6.1. Маркировка

6.1.1. Состав и способ нанесения маркировочных знаков устанавливаются предприятием – изготовителем деталей и сборочных единиц трубопроводов. При этом должны быть обеспечены:

привязка изделий к соответствующим разделам "Свидетельства об изготовлении" на период транспортирования, хранения и монтажа;

привязка изделий и основных материалов, из которых они изготовлены, к сертификатам качества в течение всего срока эксплуатации деталей, сборочных единиц и блоков в составе трубопроводов.

Маркировке подлежит вся поставляемая продукция.

(Измененная редакция, Изм. № 1)

6.1.2. Маркировка может наноситься:

ударным способом непосредственно на изделия при номинальном наружном диаметре трубопроводов 25 мм и более и номинальной толщине стенки не менее 3 мм;

электрографическим способом или краской независимо от диаметра и толщины стенки изделий;

электрографическим способом, краской или ударным способом на бирки, надежно прикрепляемые к изделиям, при номинальном наружном диаметре трубопроводов менее 25 мм и номинальной толщине стенки менее 3 мм.

Глубина маркировочных знаков и клейм ОТК при нанесении их ударным способом на изделия должна удовлетворять требованиям ПНАЭ Г-7-008 (раздел 4) и ПНАЭ Г-7-009 (раздел 10).

Глубина клеймения во всех случаях не должна выводить толщину стенки деталей за пределы минимальных значений, установленных конструкторской документацией и настоящим стандартом.

(Измененная редакция, Изм. № 1)

6.1.3. Место под маркировку должно быть очищено принятым у изготовителя способом и защищено консервирующими смазками на время транспортирования и хранения, а маркировка блоков дополнительно должна быть обведена светлой краской. Защита консервирующими смазками не обязательна для материалов, не склонных к коррозиям под действием окружающей атмосферы.

6.1.4. Место маркировки на деталях и блоках устанавливается чертежами. При отсутствии указаний в чертежах маркировка наносится на расстоянии 200 мм и более от одного из торцов детали или блока и в средней части при габаритных размерах 500 мм и менее.

Маркировку ударным способом допускается выполнять на расстоянии 30 мм от торца деталей, если она не препятствует проведению контроля сварных соединений.

Маркировка ударным способом не должна наноситься на гнутые части отводов и гнутых труб.

На отводах и гнутых трубах наружным диаметром 89 мм и более с прямыми участками, не позволяющими разместить маркировочные знаки, маркировку допускается наносить на гнутую поверхность внутреннего обвода (по утолщенной стенке) на расстоянии от положения нейтральной оси поворота, равном не менее трехкратного номинального значения толщины стенки изгибаемой трубы. В остальных случаях маркировка отводов и труб гнутых должна производиться электрографическим способом или краской.

6.1.5. Маркировка, выполняемая на деталях, должна содержать:

обозначение деталей по чертежу или стандарту с указанием исполнения, если оно предусмотрено;

индивидуальный номер или номер партии, устанавливающий привязку материала деталей к сертификату качества и результатам контроля качества материала в процессе изготовления (УЗД, механических свойств, капиллярной и других видов дефектоскопии), – для изделий, на которые ПНАЭ Г-7-008 предусмотрена выдача заказчику сертификатов качества на основные материалы;

сведения, предусмотренные стандартами на соответствующие изделия: фланцы, крепежные и другие детали.

На соплах и диафрагмах маркировка должна содержать марку материала (включая марку наплавки) и порядковый номер по системе нумерации предприятия-изготовителя. Маркировка наносится электрографическим способом на нерабочую поверхность: задний торец диафрагм и наружную профильную поверхность сопел.

6.1.6. Маркировка, выполняемая на сборочных единицах и трубопроводных блоках, должна содержать:

обозначение по чертежу с указанием исполнения, если оно предусмотрено;

сведения, позволяющие установить фамилии сварщиков, выполнявших сварные соединения.

На варных сужающих устройствах около любой пары отверстий для отбора давления дополнительно должны быть нанесены:

со стороны входа потока знак «+» ;

со стороны выхода потока знак «-» ;

стрелка в направлении от знака «+» к знаку «-» ;

диаметр отверстия d_{20} сопла или диафрагмы при температуре 20°C в мм;

порядковый номер сопла или диафрагмы по системе нумерации предприятия-изготовителя.

6.1.7. На деталях, сборочных единицах и трубопроводных блоках $D_a \geq 89$ мм дополнительно к указаниям пп. 6.1.5. и 6.1.6 в составе маркировки должны быть сведения, содержащие:

номер монтажного чертежа или спецификации трубопровода, в который входит изделие, порядковый номер по монтажному чертежу или спецификации;

номер заказа и товарный знак предприятия-изготовителя. Номер заказа и товарный знак могут не наноситься на входящие в состав блока детали, когда эти сведения приведены в маркировке блока.

Допускается не наносить маркировку с номером заказа, монтажного чертежа или схемы, спецификации или отправочной позиции на фланцах, доньшках, штуцерах, переходах, бобышках и других деталях, изготавливаемых из поковок и проката для трубопроводов $D_a < 108$ мм с давлением среды менее 3,93 МПа (40 кгс/см²).

(Измененная редакция, Изм. № 1)

6.1.8. При разделении полуфабрикатов и материала на части в процессе изготовления деталей маркировка должна быть перенесена на отделяемые части и подтверждена клеймом контролера ОТК.

Для изделий, на которые в соответствии с ПНАЭ Г-7-008 заказчику передаются выписки сертификатов качества, маркировка материалов должна содержать:

полное или условное обозначение марки стали;

номер плавки;

номер партии или индивидуальный номер, под которым в сертификат (паспорт) вносятся результаты испытаний, относящиеся к данной партии или единице изделия (трубе, поковке, листу и т.д.).

Остальные сведения о примененных материалах должны указываться в выписках из сертификатов качества, и маркировка их клеймением не является обязательной.

ОСТ 108.030.124-85

Материал деталей трубопроводов $D_a < 89$ мм маркируется полным или условным обозначением марки стали и индивидуальным номером или номером партии, устанавливающим привязку материалов изделий к сертификатам (паспортам) исходных материалов.

6.1.9. По усмотрению предприятия-изготовителя в процессе изготовления и на готовых изделиях допускается:

наносить цветную маркировку краской на материалы и полуфабрикаты в процессе изготовления изделия;

наносить промежуточную маркировку на заготовки, поверхность которых в процессе изготовления удаляется или подвергается деформации;

дублировать краской маркировку, нанесенную ударным способом: обозначение чертежа изделия, монтажного чертежа или спецификации трубопровода и порядкового номера по спецификации, номера заказа и другие сведения.

6.1.10. Размер шрифта, клейм и порядок (последовательность) нанесения маркировки устанавливаются предприятием-изготовителем.

6.1.11. Маркировка материалов и полуфабрикатов, поставка которых предусмотрена для выполнения изделий при монтаже по месту (труб, листовой стали, проката и др.), должна выполняться с соблюдением требований, установленных стандартами или техническими условиями на эти материалы и полуфабрикаты.

6.1.12. При поставке на экспорт маркировка тары и надписи на таблицах, бирках и самих изделиях должны быть выполнены в соответствии с требованиями ГОСТ 14192 и заказа-наряда на языке, указанном в заказе-наряде.

6.1.13. На грузовые места массой свыше 2 т краской наносится маркировка условной массы в тоннах с округлением в большую сторону до целого значения (от 2 до 3 т – 3 т, свыше 3 до 4 т – 4 т и т.д.).

6.1.14. На таблички или бирки, прикрепляемые к транспортной таре и пакетам, на саму тару или изделия, подлежащие транспортированию всеми видами транспорта, должна быть нанесена краской маркировка, содержащая:

товарный знак предприятия-изготовителя;

номер заказа и номер грузового места;

маркировку транспортной тары с грузом и штучных грузов в соответствии с требованиями ГОСТ 14192.

Маркировка должна быть устойчивой к воздействию климатических условий и четко выделяться на фоне поверхности, на которую она нанесена.

6.1.15. При необходимости предприятием-изготовителем направляется заказчику документ, разъясняющий последовательность расположения маркировки, наносимой ударным способом.

6.2. Упаковка

6.2.1. Упаковка деталей, сборочных единиц и трубопроводных блоков должна производиться в соответствии с документацией на упаковку и консервацию, разработанной предприятием-изготовителем.

Разработка конструкции и изготовление тары должны производиться предприятием с учетом требований "Положения о поставках продукции производственно-технического назначения" и настоящего стандарта.

При поставке комплексов деталей, сборочных единиц и трубопроводных блоков на экспорт документация на упаковку должна быть разработана с учетом требований Единого технического руководства "Упаковка для экспортных грузов" (ВНИЭКИТУ, 1974).

(Измененная редакция, Изм. № 1)

6.2.2. Временной противокоррозионной защите лакокрасочными материалами на период транспортирования и хранения должны подвергаться наружные поверхности деталей, блоков и сборочных единиц в соответствии с требованиями РД 24.982.101. Цвет покрытия не регламентируется.

Требование о выполнении защитной консервации для условий тропического и холодного климата должно указываться в конструкторской документации разработчика проекта трубопровода и согласовываться с предприятием-изготовителем.

6.2.3. Механически обработанные поверхности деталей и блоков должны быть покрыты антикоррозионным составом. При механизированных способах окраски деталей и блоков допускается окрашивать обработанные под сварку кромки.

На резьбовые поверхности крепежных деталей, пробок и бобышек, предназначенных для эксплуатации при температурах до 200°C включительно, на механически обработанные и резьбовые поверхности хомутов и тяг опор и подвесок, деталей приводов дистанционного управления арматурой, на указатели температурных перемещений и на другие изделия металлические покрытия электролитическим способом наносятся по требованию заказчика, оговоренному в проектной документации.

(Измененная редакция, Изм. № 1)

6.2.4. Гарантийный срок сохранности упаковки и временных защитных покрытий лакокрасочными материалами, смазками и ингибиторами при соблюдении требований по транспортированию и хранению с момента отгрузки предприятием-изготовителем должен быть не менее:

для поставки по России – 12 мес;

для поставок на экспорт в страны с умеренным климатом – 18 мес;

для поставок на экспорт в страны с тропическим климатом – 24 мес.

6.2.5. Отверстия для отборов давления ВСУ должны быть заглушены. Сопла и диафрагмы, изготовленные из перлитных сталей с наплавкой, должны быть покрыты жидкой смазкой. Готовые измерительные устройства для трубопроводов наружным диаметром $D_a \leq 325$ мм должны быть упакованы в ящики, для трубопроводов наружным диаметром $D_a > 325$ мм – в специальные приспособления.

6.2.6. После контроля чистоты внутренней поверхности или пассивации отверстия и концы деталей сборочных единиц и блоков из бесшовных труб наружным диаметром более 76 до 630 мм включительно должны быть заглушены. Для обеспечения плотности упаковки допускается торцы и отверстия изделий перед установкой заглушек закрывать пленкой.

Отверстия и концы деталей, сборочных единиц и блоков (кроме ВСУ), упаковываемых в плотную тару, допускается не глушить. Если нет специальных требований заказчика, отверстия ВСУ глушатся при любой упаковке.

(Измененная редакция, Изм. № 1)

6.2.7. Временная противокоррозионная защита смазками должна производиться в соответствии с требованиями ОСТ 108.988.01, условия хранения изделий ОЖ по ГОСТ 15150.

6.2.8. Временная противокоррозионная защита (пассивация) ингибиторами должна производиться в соответствии с требованиями ОСТ 108.988.01 для деталей, сборочных единиц и трубопроводных блоков из бесшовных труб наружным диаметром свыше 76 до 630 мм включительно.

6.2.9. Для изделий, поставляемых на экспорт, изготовление тары должно производиться в соответствии с требованиями ГОСТ 24634.

6.2.10. Детали, сборочные единицы и блоки из электросварных труб пассивации ингибиторами не подлежат.

Торцы деталей, сборочных единиц и блоков из электросварных труб наружным диаметром $D_a \geq 720$ мм допускается не глушить. При этом внутренняя поверхность на длине не менее двух наружных диаметров трубы от торца должна быть окрашена, а для изделий длиной менее четырех наружных диаметров окраске подлежит вся внутренняя поверхность.

6.2.11. Упаковка должна обеспечивать сохранность изделий от механических повреждений, воздействия атмосферных осадков, загрязнения и целостность консервации при погрузочно-разгрузочных работах, транспортировании и хранении.

6.2.12. Поставка изделий производится в ящиках, контейнерах, пакетах, связках и без упаковки. Рекомендуемые способы упаковки изделий приведены в п. 6.2.13.

6.2.13. В ящики упаковываются изделия массой до 200 кг включительно при наружном диаметре $D_a \leq 325$ мм и длине не более 1000 мм, изделия из листовой стали шириной и длиной

не более 800 мм, сборочные единицы и детали опор и подвесок массой до 30 кг включительно. В контейнеры упаковываются изделия массой свыше 200 до 500 кг включительно с габаритными размерами по длине до 4000 мм и ширине до 2300 мм.

В пакеты упаковываются изделия из листовой стали с размерами по ширине и длине более 800 мм, опоры и подвески массой более 30 кг, стяжки линзовых компенсаторов.

В связи упаковываются изделия наружным диаметром до 273 мм включительно.

Детали и блоки из электросварных труб наружным диаметром 530 мм и более, детали и блоки из бесшовных труб наружным диаметром более 273 мм укладываются на транспортные средства с применением прокладок и растяжек, а также другими способами, исключающими порчу изделий на период транспортировки.

В зависимости от состава поставочного комплекса и оптимальной загрузки транспортных средств способ упаковки устанавливается предприятием – изготовителем деталей, сборочных единиц и трубопроводных блоков; при этом изделия, рекомендованные для поставки в ящиках, упаковывать другими способами не допускается.

6.2.14. Товаросопроводительная документация укладывается в грузовое место № 1, на котором должна быть надпись «Техдокументация здесь». Упаковочные листы или комплектные ведомости (спецификации) вкладываются в каждое отгруженное место.

Товаросопроводительная документация при поставке на экспорт должна соответствовать требованиям заказа-наряда.

6.2.15. Упаковка и консервация прямых труб наружным диаметром менее 89 мм, прокладываемых по месту монтажными организациями, должны удовлетворять требованиям стандартов и технических условий на трубы.

6.2.16. Эксплуатационные покрытия на деталях и сборочных единицах наносят по соглашению между предприятием-изготовителем и заказчиком в порядке, установленном ГОСТ 15.001.

(Измененная редакция, Изм. № 1)

6.3 Транспортирование и хранение

6.3.1. Детали, сборочные единицы и трубопроводные блоки поставляются на объекты транспортабельными грузовыми местами железнодорожным или другим видом транспорта, согласованным с предприятием – изготовителем.

При поставке на экспорт вид транспорта определяется заказом-нарядом.

6.3.2. Любой вид транспортирования должен обеспечивать сохранность форм, размеров и товарного вида деталей и сборочных единиц при перевозках и возможных перевалах в пути следования до объекта назначения.

6.3.3. Крепление и транспортирование сборочных единиц и деталей должно производиться в соответствии с требованиями «Технических условий погрузки и крепления грузов» Министерства путей сообщения, а при поставке на экспорт – Единого технического руководства «Упаковка для экспортных грузов» (ВНИЭКИТУ, 1974).

6.3.4. Сборочные единицы и детали средств упаковки и крепления должны допускать транспортирование при температуре окружающей среды от – 20°С до + 50°С. Отличные от указанных температурные условия окружающей среды при транспортировании должны быть согласованы заказчиком с предприятием-изготовителем.

(Измененная редакция, Изм. № 1)

6.3.5. При погрузке и разгрузке изделия должны подниматься и опускаться плавно, удары не допускаются. Не допускается разгрузка сбрасыванием, волочением. Строповка должна производиться в местах, обозначенных знаком «Место строповки».

6.3.6. Хранение деталей и сборочных единиц, поставка которых осуществляется в закрытой таре, должно производиться в закрытых помещениях или под навесом на открытой площадке.

6.3.7. Хранение деталей и сборочных единиц, поставка которых осуществляется в открытых контейнерах, связках и без упаковки, должно производиться под навесом на открытой площадке или в закрытых неотапливаемых помещениях.

При хранении на открытой площадке, под навесом и в неотапливаемых помещениях без пола ящики, контейнеры, связки и изделия без упаковки должны быть уложены на подкладки высотой не менее 100 мм.

Концы гнутых труб, деталей и блоков при хранении должны быть обращены вниз и не касаться пола.

При хранении в штабелях количество горизонтальных рядов должно быть не более четырех, ряды должны быть разделены деревянными прокладками.

6.3.8. Детали и сборочные единицы опор и подвесок, а также ВСУ должны храниться в закрытых неотапливаемых помещениях.

6.3.9. Транспортирование и хранение арматуры покупных изделий должно производиться с соблюдением требований, установленных техническими условиями на эти изделия.

6.3.10. Потребитель при получении деталей, сборочных единиц и блоков трубопроводов должен проверить состояние упаковки или консервации изделий, поставляемых без упаковки. Повреждения, полученные в процессе транспортировки, должны быть восстановлены потребителем.

6.3.11. Потребитель должен периодически, но не реже одного раза в 12 месяцев при хранении в закрытом помещении и не реже одного раза в 6 месяцев при хранении под навесом контролировать состояние упаковки, защитных покрытий, консервации и наличие заглушек на изделиях. При необходимости консервация должна обновляться в соответствии с инструкцией по консервации и расконсервации предприятия-изготовителя. Хранение деталей и блоков без заглушек не допускается.

6.3.12. Претензии по повреждениям упаковки и изделий, полученным в пути следования, предъявляются потребителем к транспортным организациям.

Потребитель собственными силами и за свой счет устраняет повреждения деталей и сборочных единиц трубопроводов, полученные в результате неправильного хранения или транспортирования на территории потребителя.

6.3.13. Совместно с товаросопроводительной документацией предприятие-изготовитель направляет заказчику инструкцию по расконсервации и восстановлению защитных покрытий и консервации в период хранения.

7. ТРЕБОВАНИЯ БЕЗОПАСНОСТИ

7.1. В процессе монтажа деталей и сборочных единиц трубопроводов должны выполняться требования правил и инструкций по технике безопасности, производственной санитарии и выполнению погрузочно-разгрузочных работ, действующих в организациях, выполняющих монтажные работы.

7.2. При проведении сварочных работ в процессе изготовления деталей и сборочных единиц трубопроводов, а также при их монтаже должны выполняться требования действующих на предприятии-изготовителе и в монтажной организации правил и инструкций по технике безопасности и производственной санитарии с учетом требований ПНАЭ Г-7-009.

7.3. При наладке, пуске и эксплуатации трубопроводов должны выполняться требования правил и инструкций по технике безопасности и производственной санитарии, действующих на объекте и разработанных с учетом требований ПНАЭ Г-7-008.

7.4. В процессе изготовления деталей и сборочных единиц трубопроводов должны выполняться требования действующих на предприятии-изготовителе правил и инструкций по технике безопасности, производственной санитарии и выполнению погрузочно-разгрузочных работ.

8. УКАЗАНИЕ ПО ЭКСПЛУАТАЦИИ

8.1. Монтаж деталей, сборочных единиц и трубопроводных блоков должен производиться монтажной организацией согласно документации, разработанной специализированной монтажной организацией с учетом требований ПНАЭ Г-7-008, настоящего стандарта и проектной документации разработчика проекта трубопровода.

При проведении сварочных работ на месте монтажа сварка и термическая обработка (при необходимости) должны производиться в соответствии с требованиями ПНАЭ Г-7-009 и ПНАЭ Г-7-010 по технологии монтажной организации.

8.2. Пуск и эксплуатация трубопроводов должны производиться согласно инструкциям по эксплуатации, разработанным с учетом требований ПНАЭ Г-7-008 и ПНАЭ Г-1-011.

8.3. Предприятие – изготовитель деталей, сборочных единиц и трубопроводных блоков может участвовать в монтаже трубопроводов по сдаче АЭС потребителю по договору, осуществляя техническое руководство.

8.4. Минимальная допустимая температура стенки деталей и сборочных единиц трубопроводов, находящихся под давлением при гидравлическом испытании, указывается в свидетельстве об изготовлении предприятием-изготовителем.

9. ГАРАНТИИ ИЗГОТОВИТЕЛЯ (ПОСТАВЩИКА)

9.1. Изготовитель (поставщик) гарантирует соответствие деталей, сборочных единиц и трубопроводных блоков требованиям настоящего стандарта при соблюдении потребителем условий транспортирования, хранения, монтажа и эксплуатации.

Взаимоотношения между предприятиями-поставщиками и заказчиком по качеству и комплектности поставленной продукции регламентируются «Положением о поставках продукции производственно-технического назначения».

(Измененная редакция, Изм. № 1)

9.2. Гарантийный срок эксплуатации деталей, сборочных единиц и блоков в составе трубопроводов 30 месяцев со дня ввода энергетической установки в эксплуатацию, но не более 36 месяцев со дня отгрузки изделий изготовителем (поставщиком) для нужд народного хозяйства или с момента проследования изделий через Государственную границу России при поставке на экспорт.

9.3. Предприятие-изготовитель обязано за свой счет устранять дефекты изготовления, выявленные в продукции в течение гарантийного срока, или заменить продукцию, если не докажет, что дефекты возникли в результате нарушения заказчиком правил эксплуатации или хранения.

В случае устранения предприятием-поставщиком или за его счет дефектов изготовления в период гарантийного срока этот срок продляется на время, в течение которого продукция не использовалась из-за обнаруженных дефектов.

При замене изделия в целом гарантийный срок исчисляется заново со дня замены.

По истечении гарантийного срока предприятие-изготовитель должно устранять дефекты изготовления или скрытые дефекты в течение всего срока службы изделий за дополнительную оплату заказчиком.

(Измененная редакция, Изм. № 1)

9.4. Документацией разработчика проекта трубопровода должны быть предусмотрены меры, обеспечивающие работоспособность деталей и сборочных единиц в составе трубопровода при нормальном и аварийном режимах эксплуатации.

9.5. Гарантийный срок эксплуатации покупных изделий (арматуры, электроприводных устройств и других изделий) устанавливается соответствующими техническими условиями или стандартами на их поставку.

**КОДЫ ПО ОКП НА КОМПЛЕКСЫ ДЕТАЛЕЙ И СБОРОЧНЫХ ЕДИНИЦ
ИЗ СТАЛЕЙ ПЕРЛИТНОГО КЛАССА
ДЛЯ ТЕХНОЛОГИЧЕСКИХ ТРУБОПРОВОДОВ
АТОМНЫХ ЭЛЕКТРОСТАНЦИЙ**

Наименование классификационных группировок продукции	Код по ОКП
Комплексы деталей и сборочных единиц из сталей перлитного класса для технологических трубопроводов:	
установка ВВЭР-440	69 3712 0041
" ВВЭР-1000	69 3712 0042
" РБМК-1000	69 3712 0043
" РБМК-1500	69 3712 0044

**СВОДКА МАСС ПОСТАВЛЯЕМОГО КОМПЛЕКСА
 ПО РАСЦЕНОЧНЫМ УЗЛАМ ПРЕЙСКУРАНТА**

Трубы прямые и гнутые					Сборочные единицы, детали, измерительные устройства, опоры и подвески	
$D_a \times s$, мм	Материал	ГОСТ или ТУ на поставку	Масса, кг		Порядковый номер по прейскуранту	Масса, кг
			Прямые	Гнутые		

**ПЕРЕЧЕНЬ ДОКУМЕНТОВ,
НА КОТОРЫЕ ДАНА ССЫЛКА В ТЕКСТЕ ОСТ 108.030.124**

Обозначение НД, на который дана ссылка	Наименование документа	Номер пункта, подпункта, перечисления, приложения
ГОСТ 2.101-68	ЕСКД. Виды изделий	1.1
ГОСТ 2.102-68	ЕСКД. Виды и комплектность конструкторских документов	5.2.1.3
ГОСТ 2.104-68	ЕСКД. Основные надписи	5.2.1.4
ГОСТ 2.601-95	ЕСКД. Эксплуатационные документы	3.10
ГОСТ 2.602-95	ЕСКД. Ремонтные документы	3.10
ГОСТ 2.603-68	ЕСКД. Внесение изменений в эксплуатационную и ремонтную документацию	3.10
ГОСТ 2.604-68	ЕСКД. Чертежи ремонтные	3.10
ГОСТ 2.605-68	ЕСКД. Плакаты учебно-технические.	3.10
ГОСТ 4.411-86	Общие технические требования СПКП. Комплекты фасонных деталей, сборочных единиц и блоков (трубных узлов) трубопроводов ТЭС и АЭС на давление 2,2МПа и выше. Номенклатура показателей	1.6
ГОСТ 8.326-89	ГСИ. Метрологическая аттестация средств измерений	5.2.29.1; 5.2.32.1; 5.2.43.1
ГОСТ 8.563.1-97	ГСИ. Измерение расхода и количества жидкостей и газов методом переменного перепада давления. Диафрагмы, сопла ИСА 1932 и трубы Вентури, установленные в заполненных трубопроводах круглого сечения. Технические условия	2.9.1-2.9.3; 2.9.5; 2.9.26; 2.9.40; 2.9.41
ГОСТ 8.563.2-97	ГСИ. Измерение расхода и количества жидкостей и газов методом переменного перепада давления. Методика выполнения измерений с помощью сужающих устройств	2.9.1
ГОСТ 8.563.3-97	ГСИ. Измерение расхода и количества жидкостей и газов методом переменного перепада давления. Процедура и модуль расчетов, программное обеспечение	2.9.1
ГОСТ 9.301-86	ЕСЗКС. Покрытия металлические и неметаллические неорганические. Технические требования	5.2.50.1
ГОСТ 9.302-88	ЕСЗКС. Покрытия металлические и неметаллические неорганические. Технические требования	5.2.50.1
ГОСТ 15.001-88	Система разработки и постановки продукции на производство. Продукция производственно-технического назначения	2.1.1.; 2.1.4; 6.2.16

Обозначение НД, на который дана ссылка	Наименование документа	Номер пункта, подпункта, перечисления, приложения
ГОСТ 535-88	Прокат сортовой и фасонный из стали углеродистой обыкновенного качества. Общие технические условия	2.6.6
ГОСТ 1050-88	Прокат сортовой калиброванный со специальной отделкой поверхности из углеродистой качественной конструкционной стали. Общие технические условия	2.6.3; 2.6.4
ГОСТ 1497-84	Металлы. Методы испытаний на растяжение	5.2.18.1
ГОСТ 1778-70	Сталь. Металлографические методы определения неметаллических включений	5.2.27.1
ГОСТ 2789-73	Шероховатость поверхности. Параметры и характеристики	5.2.16.1
ГОСТ 2999-75	Металлы и сплавы. Метод измерения твердости по Виккерсу.	5.2.29.1
ГОСТ 6996-66	Сварные соединения. Методы определения механических свойств	5.2.18.1; 5.2.19.1; 5.2.20.1; 5.2.21.1; 5.2.24.1; 5.2.25.1- 5.2.25.3; 5.2.30.1; 5.2.30.2
ГОСТ 7122-81	Швы сварные и металл наплавленный. Методы отбора проб для определения химического состава	5.2.15.1
ГОСТ 7512-82	Контроль неразрушающий. Соединения сварные. Радиографический метод	5.2.33.1
ГОСТ 7565-81	Чугун, сталь и сплавы. Метод отбора проб для определения химического состава	5.2.14.1
ГОСТ 8479-70	Поковки из конструкционной углеродистой и легированной стали. Общие технические условия	2.3.8; 2.6.4; 2.6.6; 2.11.6; 5.2.18.8
ГОСТ 8694-75	Трубы. Метод испытания на раздачу	5.2.26.1; 5.2.26.3
ГОСТ 8695-75	Трубы. Метод испытания на сплющивание	5.2.25.1; 5.2.25.3
ГОСТ 9012-59	Металлы. Метод измерения твердости по Бринеллю	5.2.29.1
ГОСТ 9013-59	Металлы. Метод измерения твердости по Роквеллу	5.2.29.1
ГОСТ 9378-93	Образцы шероховатости поверхности (сравнения). Общие технические условия	5.2.32.1
ГОСТ 9454-78	Металлы. Метод испытаний на ударный изгиб при пониженной, комнатной и повышенной температурах	5.2.20.1; 5.2.21.1
ГОСТ 9651-84	Металлы. Методы испытаний на растяжение при повышенных температурах	5.2.19.1
ГОСТ 10006-80	Трубы металлические. Метод испытания на растяжение	5.2.18.1
ГОСТ 10243-75	Сталь. Метод испытаний и оценки макроструктуры	5.2.28.1
ГОСТ 11706-78	Трубы. Метод испытания на раздачу кольца конусом	5.2.26.1; 5.2.26.3

Обозначение НД, на который дана ссылка	Наименование документа	Номер пункта, подпункта, перечисления, приложения
ГОСТ 12344-88	Стали легированные и высоколегированные. Методы определения углерода	5.2.14.1; 5.2.15.1
ГОСТ 12345-88	Стали легированные и высоколегированные. Методы определения серы	5.2.14.1; 5.2.15.1
ГОСТ 12346-78	Стали легированные и высоколегированные. Методы определения кремния	5.2.14.1; 5.2.15.1
ГОСТ 12347-77	Стали легированные и высоколегированные. Методы определения фосфора	5.2.15.1
ГОСТ 12348-78	Стали легированные и высоколегированные. Методы определения марганца	5.2.14.1; 5.2.15.1
ГОСТ 12349-83	Стали легированные и высоколегированные. Методы определения вольфрама	5.2.14.1; 5.2.15.1
ГОСТ 12350-78	Стали легированные и высоколегированные. Методы определения хрома	5.2.14.1; 5.2.15.1
ГОСТ 12351-81	Стали легированные и высоколегированные. Методы определения ванадия	5.2.14.1; 5.2.15.1
ГОСТ 12352-81	Стали легированные и высоколегированные. Методы определения никеля	5.2.14.1; 5.2.15.1
ГОСТ 12353-78	Стали легированные и высоколегированные. Методы определения кобальта	5.2.14.1; 5.2.15.1
ГОСТ 12354-81	Стали легированные и высоколегированные. Методы определения молибдена	5.2.14.1; 5.2.15.1
ГОСТ 12355-78	Стали легированные и высоколегированные. Методы определения меди	5.2.14.1; 5.2.15.1
ГОСТ 12356-81	Стали легированные и высоколегированные. Методы определения титана	5.2.14.1; 5.2.15.1
ГОСТ 12357-84	Стали легированные и высоколегированные. Методы определения алюминия	5.2.14.1; 5.2.15.1
ГОСТ 12358-82	Стали легированные и высоколегированные. Методы определения мышьяка	5.2.14.1; 5.2.15.1
ГОСТ 12359-99	Стали легированные и высоколегированные. Методы определения азота	5.2.14.1; 5.2.15.1
ГОСТ 12360-82	Стали легированные и высоколегированные. Методы определения бора	5.2.14.1; 5.2.15.1
ГОСТ 12361-82	Стали легированные и высоколегированные. Методы определения ниобия	5.2.14.1; 5.2.15.1
ГОСТ 12362-79	Стали легированные и высоколегированные. Методы определения микропримесей сурьмы, свинца, олова, цинка и кадмия	5.2.14.1; 5.2.15.1
ГОСТ 12363-79	Стали легированные и высоколегированные. Методы определения селена	5.2.14.1
ГОСТ 12364-84	Стали легированные и высоколегированные. Методы определения церия	5.2.14.1; 5.2.15.1
ГОСТ 12365-84	Стали легированные и высоколегированные. Методы определения циркония	5.2.14.1; 5.2.15.1
ГОСТ 12820-80	Фланцы стальные плоские приварные на p_y от 0,1 до 2,5 МПа (от 1 до 25 кгс/см ²). Конструкция и размеры	2.8.2

Обозначение НД, на который дана ссылка	Наименование документа	Номер пункта, подпункта, перечисления, приложения
ГОСТ 12821-80	Фланцы стальные плоские приварные встык на p , от 0,1 до 20,0 МПа (от 1 до 200 кгс/см ²). Конструкция и размеры	2.8.1
ГОСТ 14019-80	Металлы и сплавы. Методы испытания на изгиб	5.2.24.1
ГОСТ 14192-96	Маркировка грузов	6.1.12; 6.1.14
ГОСТ 14782-86	Контроль неразрушающий. Швы сварные. Методы ультразвуковые	5.2.24.1; 5.2.35.1
ГОСТ 15150-69	Машины, приборы и другие технические изделия. Исполнения для различных климатических районов. Категории, условия эксплуатации, хранения и транспортирования в части воздействия климатических факторов внешней среды	6.2.7
ГОСТ 17051-82	Стали легированные и высоколегированные. Методы определения тантала	5.2.14.1; 5.2.15.1
ГОСТ 17410-78	Контроль неразрушающий. Трубы металлические бесшовные цилиндрические. Методы ультразвуковой дефектоскопии	5.2.37.1
ГОСТ 18442-80	Контроль неразрушающий. Капиллярные методы. Общие требования	5.2.41.1
ГОСТ 18895-97	Сталь. Метод фотоэлектрического спектрального анализа	5.2.14.1; 5.2.15.1
ГОСТ 19040-81	Трубы металлические. Методы испытаний на растяжение при повышенных температурах	5.2.19.1
ГОСТ 20700-75	Болты, шпильки, гайки и шайбы для фланцевых и анкерных соединений, пробки и хомуты с температурой среды от 0 до 650°C. Технические условия	2.8.6
ГОСТ 21105-87	Контроль неразрушающий. Магнитопорошковый метод	5.2.40.1
ГОСТ 22536.0-87	Сталь углеродистая и чугун нелегированный. Общие требования к методам анализа	5.2.14.1; 5.2.15.1
ГОСТ 22536.1-88	Сталь углеродистая и чугун нелегированный. Методы определения общего углерода и графита	5.2.14.1; 5.2.15.1
ГОСТ 22536.2-87	Сталь углеродистая и чугун нелегированный. Методы определения серы	5.2.14.1; 5.2.15.1
ГОСТ 22536.3-88	Сталь углеродистая и чугун нелегированный. Методы определения фосфора	5.2.14.1; 5.2.15.1
ГОСТ 22536.4-88	Сталь углеродистая и чугун нелегированный. Методы определения кремния	5.2.14.1; 5.2.15.1
ГОСТ 22536.5-87	Сталь углеродистая и чугун нелегированный. Методы определения марганца	5.2.14.1; 5.2.15.1
ГОСТ 22536.6-88	Сталь углеродистая и чугун нелегированный. Методы определения мышьяка	5.2.14.1; 5.2.15.1

Обозначение НД, на который дана ссылка	Наименование документа	Номер пункта, подпункта, перечисления, приложения
ГОСТ 22536.7-88	Сталь углеродистая и чугун нелегированный. Методы определения хрома	5.2.14.1; 5.2.15.1
ГОСТ 22536.8-87	Сталь углеродистая и чугун нелегированный. Методы определения меди	5.2.14.1; 5.2.15.1
ГОСТ 22536.9-88	Сталь углеродистая и чугун нелегированный. Методы определения никеля	5.2.14.1; 5.2.15.1
ГОСТ 22536.10-88	Сталь углеродистая и чугун нелегированный. Методы определения алюминия	5.2.14.1; 5.2.15.1
ГОСТ 22536.11-87	Сталь углеродистая и чугун нелегированный. Методы определения титана	5.2.14.1; 5.2.15.1
ГОСТ 22536.12-88	Сталь углеродистая и чугун нелегированный. Методы определения ванадия	5.2.14.1; 5.2.15.1
ГОСТ 22727-88	Прокат листовой. Методы ультразвукового контроля	5.2.34.1
ГОСТ 23304-78	Болты, шпильки, гайки и шайбы для фланцевых соединений атомных энергетических установок. Технические требования. Приемка. Методы испытаний. Упаковка, маркировка, транспортирование и хранение	2.8.6; 2.8.8
ГОСТ 24297-87	Входной контроль продукции. Основные положения	2.2.11; 4.4; 5.2.3.2
ГОСТ 24634-81Э	Ящики деревянные для продукции, поставляемой для экспорта. Общие технические условия	6.2.9
ГОСТ 27509-87	Трубопроводы станционные и турбинные на давление 2,2 МПа и выше. Общие технические условия	1.6; 1.6.1.2; 1.6.3.1; 2.4.5; 2.4.6
ГОСТ 27809-95	Чугун и сталь. Методы определения спектрографического анализа	5.2.14.1; 5.2.15.1
ГОСТ 28473-90	Чугун, сталь, ферросплавы, хром, марганец металлические. Общие требования к методам анализа	5.2.14.1; 5.2.15.1
ОСТ 108.004.10-86	Программа контроля качества изделий атомной энергетики	5.1; 5.2.13.4; 5.2.15.4; 5.2.16.4; 5.2.18.11; 5.2.19.4; 5.2.20.4; 5.2.21.4; 5.2.22.3; 5.2.23.4; 5.2.24.4; 5.2.27.4; 5.2.28.4; 5.2.29.3; 5.2.31.8; 5.2.32.4; 5.2.33.4; 5.2.34.4; 5.2.35.4; 5.2.36.4; 5.2.37.4; 5.2.38.4; 5.2.39.4; 5.2.40.4; 5.2.41.4; 5.2.42.4; 5.2.44.4; 5.2.45.4; 5.2.46.4; 5.2.47.6; 5.2.48.4; 5.2.49.4; 5.2.50.4; 5.2.51.4; 5.2.52.4

Обозначение НД, на который дана ссылка	Наименование документа	Номер пункта, подпункта, перечисления, приложения
ОСТ 108.004.108-80	Соединения сварные и наплавки оборудования атомных электростанций. Методы ультразвукового контроля	5.2.35.3; 5.2.36.3
ОСТ 108.030.113-77	Поковки из углеродистой легированной и высоколегированной сталей для котлов, сосудов и стационарных трубопроводов. Общие технические условия	1.6.1.4; 2.3.8; 2.6.1; 2.6.3-2.6.6; 2.11.6; 5.2.18.8; 5.2.18.9; 5.2.20.3; 5.2.21.1; 5.2.21.3; 5.2.22.1; 5.2.22.2; 5.2.29.2; 5.2.38.3
ОСТ 24.125.170-01	Детали и сборочные единицы опор, подвесок, стяжек для линзовых компенсаторов и приводов дистанционного управления арматурой трубопроводов ТЭС и АЭС. Общие технические условия	2.1.8
ОСТ 108.988.01-82	Консервация изделий котлостроения. Смазки, ингибиторы. Технические требования	6.2.7; 6.2.8
СНиП 1.02.01-85	Инструкция о составе, порядке, разработке, согласовании и утверждении проектно-сметной документации на строительство предприятий, зданий и сооружений	2.1.4; 5.2.1.3; 5.2.1.4
И № 23 СД-80	Инструкция по дефектоскопии гибов трубопроводов из перлитной стали	5.2.37.1; 5.2.37.3
ОИ 108.2730.91.03-82	Отраслевая инструкция на проведение испытаний сварочных (наплавочных) материалов, предназначенных для наплавки антикоррозионного покрытия и кромок под сварку оборудования и трубопроводов АЭС	5.2.10.2; 5.2.10.3; 5.2.13.2; 5.2.15.3; 5.2.18.1; 5.2.18.9; 5.2.19.1-5.2.19.3; 5.2.20.1-5.2.20.3; 5.2.30.2; 5.2.45.1-5.2.45.3
Р 50-65-88	ЕСТД. Порядок оформления карты регистрации результатов испытаний	5.2.12.4; 5.2.25.4; 5.2.26.4
Р 50-81-88	Порядок передачи документации	3.8; 3.10
РД 24.982.101-89	Временная противокоррозийная защита изделий котлостроения. Покрытия лакокрасочные консервационные. Технические требования	6.2.2
РД 24.002.42-90	Организация входного контроля материалов и полуфабрикатов, поступающих на предприятия отрасли. Основные положения	4.4
ТУ 108.1268-84	Листы из стали марки 15 ГС	5.2.34.3
ТУ 14-1-3987-85	Прокат сортовой стали марок 20 и 12Х1МФ. Технические условия	2.6.3; 2.6.4
ПНАЭ Г-1-011-97 ОПБ 88/97	Общие положения обеспечения безопасности атомных станций	Введение; 2.1.2; 2.1.5; 8.2
ПНАЭ Г-7-002-86	Нормы расчета на прочность оборудования и трубопроводов атомных энергетических установок	1.4; 1.6.3.1; 2.1.2; 2.1.5; 2.1.9; 2.4.6; 2.5.4; 5.2.22.1; 5.2.22.2
ПНАЭ Г-7-003-89	Правила аттестации сварщиков оборудования и трубопроводов атомных энергетических установок	5.2.6.1; 5.2.6.2; 5.2.6.3

Продолжение

Обозначение НД, на который дана ссылка	Наименование документа	Номер пункта, подпункта, перечисления, приложения
ПНАЭ Г-7-008-89	Правила устройства и безопасной эксплуатации оборудования и трубопроводов атомных энергетических установок	Введение; 1.4; 1.6; 1.6.3.2; 2.1.2; 2.1.3; 2.1.5; 2.1.6; 2.1.9; 2.2.1; 2.3.15; 2.3.16; 2.4.3; 2.4.7; 2.5.3; 2.5.17; 2.7.5; 2.7.7; 2.8.1; 2.10.12; 2.10.17; 2.10.37; 2.11.1; 3.9; 4.1; 4.7-4.9; 5.2.3.3; 5.2.4.2; 5.2.4.3; 5.2.13.2; 5.2.29.2; 5.7.37.2; 5.2.44.1-5.2.44.3; 5.2.45.1-5.2.45.3; 5.2.47.1; 5.2.47.2 6.1.2; 6.1.5; 6.1.8; 7.3; 8.1; 8.2
ПНАЭ Г-7-009-89	Оборудование и трубопроводы атомных энергетических установок. Сварка и наплавка. Основные положения	2.1.2; 2.1.6; 2.1.10; 2.2.1; 2.2.11; 2.3.4; 2.4.7; 2.9.3; 2.9.7; 2.9.12; 2.10.5; 2.10.17; 2.11.1; 2.11.9; 4.1; 5.2.3.3; 5.2.4.3; 5.2.6.2; 5.2.7.1-5.2.7.3; 5.2.8.1; 5.2.8.3; 5.2.9.1; 5.2.9.3; 5.2.10.1-5.2.10.3; 5.2.12.1-5.2.12.3; 5.2.13.2; 5.2.47.2; 6.1.2; 7.2; 8.1
ПНАЭ Г-7-010-89	Оборудование и трубопроводы атомных энергетических установок. Сварные соединения и наплавки. Правила контроля	1.6.1.4; 2.1.2; 2.1.5; 2.1.6; 2.1.9; 2.1.10; 2.2.1; 2.2.11; 2.3.16; 2.9.3; 2.9.12; 2.10.18; 2.10.23; 2.11.1; 4.1; 4.6; 4.8; 5.2.2.3; 5.2.3.3; 5.2.3.11; 5.2.4.3; 5.2.5.1-5.2.5.3; 5.2.6.1-5.2.6.3; 5.2.7.1-5.2.7.3; 5.2.8.1; 5.2.8.3; 5.2.9.1; 5.2.9.3; 5.2.10.1-5.2.10.3; 5.2.11.1; 5.2.12.1-5.2.12.3; 5.2.13.2; 5.2.18.1; 5.2.18.9; 5.2.19.1; 5.2.19.2; 5.2.19.3; 5.2.20.1-5.2.20.3; 5.2.21.1-5.2.21.3; 5.2.24.1-5.2.24.3; 5.2.25.1-5.2.25.3; 5.2.28.1-5.2.28.3; 5.2.30.1-5.2.30.3; 5.2.31.7; 5.2.33.2; 5.2.33.3; 5.2.35.2; 5.2.35.3; 5.2.36.2; 5.2.36.3; 5.2.40.2; 5.2.40.3; 5.2.41.2; 5.2.41.3; 5.2.42.1; 5.2.45.1; 5.2.45.2; 5.2.45.3; 8.1
ПНАЭ Г-7-014-89	Унифицированные методики контроля основных материалов (полуфабрикатов), сварных соединений и наплавки оборудования и трубопроводов АЭУ. Ультразвуковой контроль. Часть I	5.2.34.1; 5.2.37.1; 5.2.38.1
ПНАЭ Г-7-015-89	Унифицированные методики контроля основных материалов (полуфабрикатов),	5.2.40.1

Обозначение НД, на который дана ссылка	Наименование документа	Номер пункта, подпункта, перечисления, приложения
ПНАЭ Г-7-016-89	сварных соединений и наплавов оборудования и трубопроводов АЭУ. Магнитопорошковый контроль Унифицированные методики контроля основных материалов (полуфабрикатов), сварных соединений и наплавов оборудования и трубопроводов АЭУ. Визуальный и измерительный контроль	5.2.31.1; 5.2.43.1
ПНАЭ Г-7-017-89	Унифицированные методики контроля основных материалов (полуфабрикатов), сварных соединений и наплавов оборудования и трубопроводов АЭУ. Радиографический контроль	5.2.33.1
ПНАЭ Г-7-018-89	Унифицированные методики контроля основных материалов (полуфабрикатов), сварных соединений и наплавов оборудования и трубопроводов АЭУ. Капиллярный контроль	5.2.41.1
ПНАЭ Г-7-032-91	Унифицированные методики контроля основных материалов (полуфабрикатов), сварных соединений и наплавки оборудования и трубопроводов АЭУ. Ультразвуковой контроль. Часть IV. Контроль сварных соединений из сталей аустенитного класса	5.2.35.1; 5.2.36.1
ОГТ-87	Специальные условия поставки оборудования, приборов, материалов и изделий для объектов атомной энергетики	2.1.2; 2.1.6; 2.2.6; 4.1
ПБ 03-75-94	Арматура для оборудования и трубопроводов АЭС. Общие технические требования	2.1.5
РД 34.10.130-96	Правила устройства и безопасной эксплуатации трубопроводов пара и горячей воды.	2.8.2
	Инструкция по визуальному и измерительному контролю	4.1

СОДЕРЖАНИЕ

1. Основные параметры и размеры	4
2. Технические требования	6
2.1. Основные требования	6
2.2. Требования к материалам и полуфабрикатам	8
2.3. Общие требования к изготовлению	10
2.4. Требования к изготовлению гнутых труб (отводов) и прямых трубных деталей	12
2.5. Требования к изготовлению тройников, колен, переходов, патрубков, днищ и полулинз линзовых компенсаторов	18
2.6. Требования к изготовлению деталей ковкой или объемной штамповкой	21
2.7. Требования к изготовлению деталей из цилиндрических и конических сварных обечаек	23
2.8. Требования к изготовлению фланцевых соединений и крепежных деталей	24
2.9. Требования к изготовлению сужающих устройств	25
2.10. Требования к изготовлению трубопроводных блоков	29
2.11. Требования по термической обработке деталей, сборочных единиц и трубопроводных блоков	41
3. Комплектность	42
4. Правила приемки	44
5. Методы контроля и испытаний	45
6. Маркировка, упаковка, транспортирование и хранение	70
6.1. Маркировка	70
6.2. Упаковка	72
6.3. Транспортирование и хранение	74
7. Требования безопасности	75
8. Указание по эксплуатации.	75
9. Гарантии изготовителя (поставщика)	76
Приложение 1	77
Приложение 3	78

ОСТ 108.030.124-85

Редактор *Л. П. Коняева*

Корректоры: *А. Н. Крупенева, Н. М. Суханова*

ЛП № 000188 от 02.06.99.

Издательство ОАО «НПО ЦКТИ».

ПЛД № 69-378 от 09.06.99.

Типография ОАО «НПО ЦКТИ».

Подписано в печать 22.01.2002.

Формат бумаги 60 x 90¹/₈.

Печать офсетная.

Бумага мелованная.

Гарнитура Times New Roman.

Усл. печ. л. 11.

Уч.-изд. л. 9.

Тираж 100 экз.

Заказ 425.

ОАО «НПО ЦКТИ». 194021, С.-Петербург, Политехническая ул., д. 24