
ЗАКРЫТОЕ АКЦИОНЕРНОЕ ОБЩЕСТВО
«ИНСТИТУТ «СЕВЗАПЭНЕРГОМОНТАЖПРОЕКТ»



СТАНДАРТ
ОРГАНИЗАЦИИ

СТО 79814898
122–
2009

Детали и элементы трубопроводов
атомных станций из коррозионно-стойкой стали
на давление до 2,2 МПа (22 кгс/см²)

ШТУЦЕРЫ

Конструкция и размеры

Издание официальное

Санкт-Петербург
2 0 0 9

Детали и элементы трубопроводов атомных станций из коррозионно-стойкой стали на давление до 2,2 МПа (22 кгс/см²). Штуцеры.
Конструкция и размеры

Утверждено и введено в действие приказом _____ от 16 апреля 2010 г. № 15-У

Дата введения – 2010 – 05 – 01

Раздел 3

Лист 2

Дополнить рисунок 1 видами штуцера на трубопроводе до рассверловки и после нее.

Лист 3, таблица 1

- 1) Исключить исполнение для $DN 50$.
- 2) Вести графы:
 - d_6 ;
 - g ;
 - e .

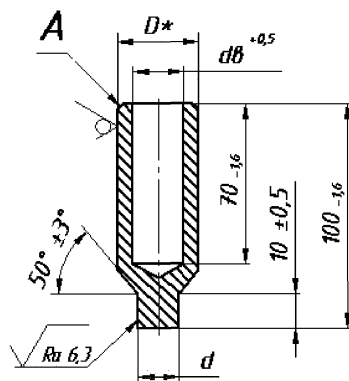
Лист 4

- 1) Пример 1:
 - заменить слова «групп В и С» на «группы В»;
 - заменить слова «Штуцер ВС 32...» на «Штуцер В 32...».
- 2) Пример 2:
 - исключить слова «и СНиП 3.05.05 [3]»;
 - заменить слова «Штуцер 32...» на «Штуцер П 32...».
- 3) Дополнить примеры п.3.1.1:
 - «3 То же, для трубопроводов, изготавливаемых по СНиП 3.05.05 [3]
Тройник равнопроходный 25 – PN 25 05 СТО 79814898 120-2009
 - 4 То же, для трубопроводов, изготавливаемых по ПБ 03-585 [4]
Тройник равнопроходный Т 25 – PN 25 05 СТО 79814898 120-2009».
- 4) п.3.5: Заменить « D и D_k , D_k и d » на « D и d_6 (D_k), d_6 (D_k) и d ».

Лист 6

Заменить «ОКП 31 1311» на «ОКП 69 3710».

Изменение произвести заменой листов.

$\sqrt{Ra12,5 (\sqrt{1})}$


После рассверловки

До рассверловки

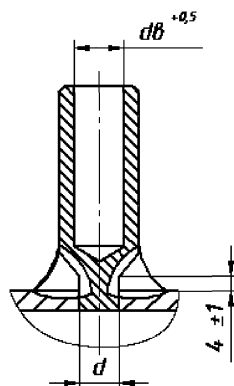
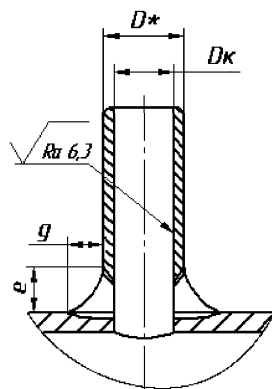


Рисунок 1

(Измененная редакция, Изм. № 1)

* Размер для справок.

Таблица 1

Размеры в миллиметрах

Обозначение	Условное давление PN	Условный проход DN	Размеры присоединяемых труб DN×S	D	d		d _в	g	e	Масса*, кг
					Номин.	Пред. откл.		не менее		
01	25	6	10 × 2,0	12	4	-0,04 -0,12	6	7	14	0,06
02		10	14 × 2,0	18	7	-0,05 -0,15	10			0,14
03		15	18 × 2,5	22	10		13			0,20
04		20	25 × 3,0	28	15	-0,06 -0,18	19	8	16	0,29
05		25	32 × 2,5	38	24	-0,07 -0,21	28			0,50
06		32	38 × 3,0	42	28		33		17	0,55

* Масса приведена для справок.

(Измененная редакция, Изм. № 1)

3.1.1 Условное обозначение штуцеров:

Примеры

1 DN 32 на условное давление PN 25 для трубопроводов группы В по ПНАЭ Г-7-008 [1]

Штуцер В 32 – PN 25 06 СТО 79814898 122–2009

то же, для трубопроводов группы С

Штуцер С 32 – PN 25 06 СТО 79814898 122–2009

2 То же, для трубопроводов, изготавливаемых по НП-045 [2]

Штуцер П 32 – PN 25 06 СТО 79814898122–2009

3 То же, для трубопроводов, изготавливаемых по СНиП 3.05.05 [3]

Штуцер 32 – PN 25 06 СТО 79814898122–2009

4 То же, для трубопроводов, изготавливаемых по ПБ 03-585 [4]

Штуцер Т 32 – PN 25 06 СТО 79814898122–2009

(Измененная редакция, Изм. № 1)

3.2 Материал – сталь круглая по СТО 79814898 109 [6] (разделы 5 и 6).

3.3 Параметры применения штуцеров – по СТО 79814898 108 [5].

Для ответвлений трубопроводов группы В по ПНАЭ Г-7-008 [1] с рабочим давлением среды свыше 1,57 МПа (16 кгс/см²) и расчётной температурой свыше 100° С штуцеры применять не допускается.

3.3.1 Врезка штуцеров в трубопроводы равного условного прохода не допускается.

3.4 Типы и размеры разделки кромки А штуцера под сварку с трубопроводом и размер D_k – по СТО 79814898 110 [7].

3.5 Допуск соосности диаметров D и d_v (D_k), d_v (D_k) и d в диаметральном выражении – не более 0,5 мм. **(Измененная редакция, Изм. № 1)**

3.6 Сварные соединения штуцера с трубопроводом – по СТО 79814898 110 [7].

3.7 Маркировать: товарный знак предприятия-изготовителя, группу трубопровода по ПНАЭ Г-7-008 [1], условный проход, условное давление и обозначения: типоразмера штуцера и настоящего стандарта.

3.8 Остальные технические требования – по СТО 79814898 108 [5].

ИЗМЕНЕНИЕ № 2 СТО 79814898 122–2009 Детали и элементы трубопроводов атомных станций из коррозионно-стойкой стали на давление до 2,2 МПа (22 кгс/см²). Штуцеры. Конструкция и размеры

Утверждено и введено в действие приказом

от 26 сентября 2013 г. № 41-у

Дата введения – 2013–10–01

Предисловие пункт 4. Заменить слово «Вводится» на «Введен».

Рисунок 1. Исключить виды «До рассверловки» и «После рассверловки».

Таблицу 1 изложить в новой редакции (прилагается).

Пункт 3.3: Исключить второй абзац.

Таблица 1

Размеры в миллиметрах

Обозначение	PN	DN	Размеры присоединяемых труб DN×S	D	d		d _в	Масса*, кг
					Номинальный	Пред. откл.		
01	25	6	10×2,0	12	4	-0,04 -0,12	6	0,06
02		10	14×2,0	18	7	-0,05 -0,15	10	0,14
03		15	18×2,5	22	10		13	0,20
04		20	25×3,0	28	15	-0,06 -0,18	19	0,29
05		25	32×2,5	38	24	-0,07 -0,21	28	0,50
06		32	38×3,0	42	28		33	0,55
07		50	57×3,0	63	47	-0,08 -0,25	52	1,17

* Масса приведена для справок.

ИЗМЕНЕНИЕ № 3 СТО 79814898 122–2009 Детали и элементы трубопроводов атомных станций из коррозионно-стойкой стали на давление до 2,2 МПа (22 кгс/см²). Штуцеры. Конструкция и размеры

**Утверждено и введено в действие приказом
от 23 октября 2013 г. № 47-У**

Дата введения – 2013–10–25

Предисловие пункт 4. Заменить слово «Вводится» на «Введен».

Пункт 2.1 изложить в новой редакции:

«2.1 В настоящем стандарте применены термины, определения, обозначения и сокращения по СТО 95 111 [8].

Рисунок 1 – добавить виды «До рассверловки» и «После рассверловки» (прилагается)

Таблицу 1 изложить в новой редакции (прилагается).

Пункт 3.1.1. В первом примере условного обозначения заменить слова: «условное давление» на «номинальное давление».

Пункт 3.3: Исключить второй абзац.

Стандарт дополнить пунктом 3.5а в редакции:

«3.3а Отверстие под штуцер в трубопроводе – $d \text{ H}12$.».

В элементе стандарта «Библиография» заменить:

- СТО 79814898 109–2009 на СТО 79814898 109–2012;

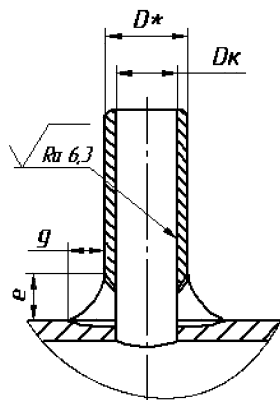
- СТО 79814898 110–2009 на СТО 79814898 110–2012.

Элемент дополнить строкой:

[8] СТО 95 111–2013

Детали и элементы трубопроводов атомных станций из коррозионно-стойкой стали на давление до 2,2 МПа (22 кгс/см²).
Технические условия

После расверловки



До расверловки

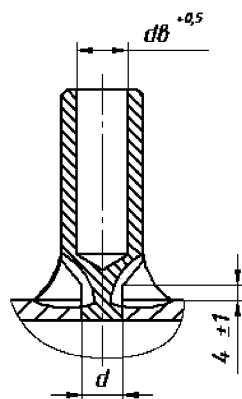


Таблица 1

Размеры в миллиметрах

Обозначение	Условное давление PN	Условный проход DN	Размеры присоединяемых труб DN×S	D	d		de	g	e	Масса*, кг
					Номин.	Пред. откл.		не менее		
01	25	6	10 × 2,0	12	4	-0,04 -0,12	6	7	14	0,06
02		10	14 × 2,0	18	7	-0,05 -0,15	10			0,14
03		15	18 × 2,5	22	10		13			0,20
04		20	25 × 3,0	28	15	-0,06 -0,18	19	8	16	0,29
05		25	32 × 2,5	38	24	-0,07 -0,21	28			0,50
06		32	38 × 3,0	42	28		33		17	0,55
07		50	57 × 3,0	63	47	-0,08 -0,25	52			1,17

* Масса приведена для справок.

Предисловие

Цели и принципы стандартизации в Российской Федерации установлены Федеральным законом от 27 декабря 2002 г. N 184-ФЗ «О техническом регулировании», а правила применения стандартов организаций – ГОСТ Р 1.4-2004 «Стандартизация в Российской Федерации. Стандарты организаций. Общие положения»

Сведения о стандарте

1 РАЗРАБОТАН И ВНЕСЕН отделом разработки оборудования и нормативно-технической документации ЗАО «Институт «Севзапэнергомонтажпроект»

2 СОГЛАСОВАН с Проектно-конструкторским филиалом ОАО «Концерн Росэнергоатом», ОАО Атомэнергопроект», ОАО «СПБАЭП», ОАО «НИАЭП», ЗАО «Энергомаш (г. Белгород)»

3 УТВЕРЖДЕН И ВВЕДЕН В ДЕЙСТВИЕ Приказом ЗАО «Институт «Севзапэнергомонтажпроект» от 04.12. 2009 г. № 310

4 ВВЕДЕН ВПЕРВЫЕ

Информация об изменениях к настоящему стандарту предоставляется в ежегодно обновляемом перечне действующей нормативно-технической документации ЗАО «Институт «Севзапэнергомонтажпроект» на сайте www.szemp.ru

Настоящий стандарт не может быть полностью или частично воспроизведен, тиражирован и распространен в качестве официального издания без разрешения ОАО «Концерн Росэнергоатом» и организации-разработчика

Введение

Настоящий стандарт создан с целью систематизации требований нормативной базы Федеральной службы по экологическому, технологическому и атомному надзору к объектам стандартизации, и может применяться другими организациями в порядке и на условиях, оговоренных ГОСТ Р 1.4–2004 (пункты 4.17 и 4.18).

С вводом в действие настоящего стандарта прекращает действие ОСТ 34-10-439–90 «Детали и сборочные единицы трубопроводов АС Рраб < 2,2 МПа (22 кгс/см²), t ≤ 300 °С. Штуцеры. Конструкция и размеры».

СТАНДАРТ ОРГАНИЗАЦИИ

**Детали и элементы трубопроводов
атомных станций из коррозионно-стойкой стали
на давление до 2,2 МПа (22 кгс/см²)**

ШТУЦЕРЫ**Конструкция и размеры**

Дата введения – 2010 – 02 – 01

1 Область применения

Настоящий стандарт распространяется на штуцеры из коррозионно-стойкой стали аустенитного класса для ответвлений трубопроводов атомных станций (АС), транспортирующих рабочие среды с расчётной температурой не выше 300 °С при рабочем давлении менее 2,2 Мпа (22 кгс/см²), и отнесённых правилами устройства и безопасной эксплуатации оборудования и трубопроводов атомных энергетических установок ПНАЭ Г-7-008 [1], утвержденными Госатомнадзором СССР, к группам В и С.

Стандарт соответствует требованиям ПНАЭ Г-7-008 [1].

Настоящий стандарт может быть также применен при проектировании и изготовлении трубопроводов АС по федеральным нормам и правилам НП-045 [2], утвержденным Госатомнадзором России, строительным нормам и правилам СНиП 3.05.05 [3], утвержденным Госстроем СССР, и ПБ 03-585 [4], утвержденные Госгортехнадзором России.

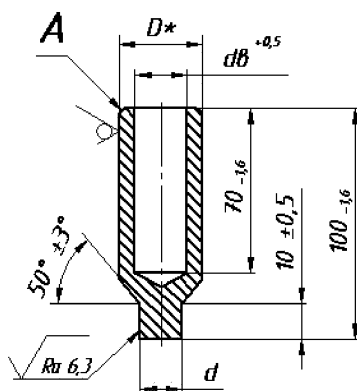
2 Термины, определения и обозначения

2.1 В настоящем стандарте применены термины, определения и обозначения по СТО 95 111 [8].

(Измененная редакция. Изм. №3) .

3 Конструкция и размеры

3.1 Конструкция и размеры штуцеров должны соответствовать рисунку 1 и таблице 1.

$\sqrt{Ra12,5 (\sqrt{1})}$


После рассверловки

До рассверловки

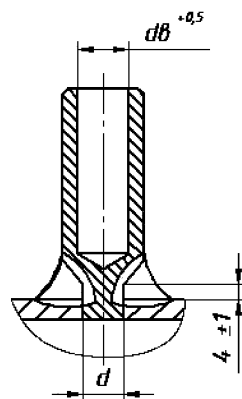
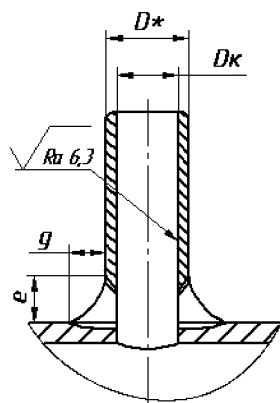


Рисунок 1

(Измененная редакция. Изм. №3)

* Размер для справок.

Таблица 1

Размеры в миллиметрах

Обозначение	PN	DN	Размеры присоединяемых труб DN×S	D	d		de	g	e	Масса*, кг
					Номин.	Пред. откл.		не менее		
01	25	6	10 × 2,0	12	4	-0,04 -0,12	6	7	14	0,06
02		10	14 × 2,0	18	7	-0,05 -0,15	10			0,14
03		15	18 × 2,5	22	10		13			0,20
04		20	25 × 3,0	28	15	-0,06 -0,18	19	8	16	0,29
05		25	32 × 2,5	38	24	-0,07 -0,21	28			0,50
06		32	38 × 3,0	42	28		33		17	0,55
07		50	57 × 3,0	63	47	-0,08 -0,25	52			1,17

* Масса приведена для справок.

(Измененная редакция, Изм. № 3)

3.1.1 Условное обозначение штуцеров:

Примеры

1 DN 32 на номинальное давление PN 25 для трубопроводов групп В и С по ПНАЭ Г-7-008 [1]

Штуцер ВС 32 – PN 25 06 СТО 79814898 122–2009

(Измененная редакция. Изм. №3)

то же, для трубопроводов группы С

Штуцер С 32 – PN 25 06 СТО 79814898 122–2009

2 То же, для трубопроводов, изготавливаемых по НП-045 [2] и СНиП 3.05.05 [3]

Штуцер 32 – PN 25 06 СТО 79814898122–2009

3.2 Материал – сталь круглая по СТО 79814898 109 [6] (разделы 5 и 6).

3.3 Параметры применения штуцеров – по СТО 79814898 108 [5].

(Измененная редакция. Изм. №2)

3.3.1 Врезка штуцеров в трубопроводы равного условного прохода не допускается.

3.4 Типы и размеры разделки кромки А штуцера под сварку с трубопроводом и размер D_k – по СТО 79814898 110 [7].

3.5 Допуск соосности диаметров D и D_k , D_k и d в диаметральном выражении – не более 0,5 мм.

3.5а Отверстие под штуцер в трубопроводе – d Н12.

(Измененная редакция. Изм. №3)

3.6 Сварные соединения штуцера с трубопроводом – по СТО 79814898 110 [7].

3.7 Маркировать: товарный знак предприятия-изготовителя, группу трубопровода по ПНАЭ Г-7-008 [1], условный проход, условное давление и обозначения: типоразмера штуцера и настоящего стандарта.

3.8 Остальные технические требования – по СТО 79814898 108 [5].

Библиография

- [1] ПНАЭ Г-7-008-89 Правила устройства и безопасной эксплуатации оборудования и трубопроводов атомных энергетических установок
- [2] НП-045-03 Правила устройства и безопасной эксплуатации трубопроводов пара и горячей воды для объектов использования атомной энергии”
- [3] СНиП 3.05.05-84 Строительные нормы и правила. Технологическое оборудование и технологические трубопроводы
- [4] ПБ 03-585-03 Правила устройства и безопасной эксплуатации технологических трубопроводов
- [5] СТО 79814898 108–2009 Детали и элементы трубопроводов атомных станций из коррозионно-стойкой стали на давление до 2,2 МПа (22 кгс/см²). Технические требования
- [6] СТО 79814898 109–2012
(Измененная редакция. Изм. №3) Детали и элементы трубопроводов атомных станций из коррозионно-стойкой стали на давление до 2,2 МПа (22 кгс/см²). Трубы и прокат. Сортамент
- [7] СТО 79814898 110–2012
Измененная редакция. Изм. №3) Детали и элементы трубопроводов атомных станций из коррозионно-стойкой стали на давление до 2,2 МПа (22 кгс/см²). Соединения сварные. Типы и размеры
- [8] СТО 95 111–2013
Измененная редакция. Изм. №3) Детали и элементы трубопроводов атомных станций из коррозионно-стойкой стали на давление до 2,2 МПа (22 кгс/см²). Технические условия

ОКС 23.040.01

ОКП 69 3710

27.120.01

Ключевые слова: штуцеры, конструкция, размеры

(Измененная редакция. Изм. №1)