

ТИПОВОЙ ПРОЕКТ
902-4 - 7. 83

УСТАНОВКА ДООЧИСТКИ
НА ПЕСЧАНЫХ ФИЛЬТРАХ

ДЛЯ СТАНЦИИ БИОЛОГИЧЕСКОЙ ОЧИСТКИ
СТОЧНЫХ ВОД, С ЕМКОСТЯМИ ИЗ СБОРНОГО
ЖЕЛЕЗОБЕТОНА ДЛЯ СТРОИТЕЛЬСТВА
В СЕВЕРНОЙ СТРОИТЕЛЬНО-КЛИМАТИЧЕСКОЙ
ЗОНЕ /включая зону влияния БАМ/
ПРОИЗВОДИТЕЛЬНОСТЬЮ 4,2;7,0 ТЫС.М³/СУТКИ

Альбом II

19107-01
ЦЕНА 2-43

Опущено в 1951

ЦЕНТРАЛЬНЫЙ ИНСТИТУТ ТИПОВОГО ПРОЕКТИРОВАНИЯ
ГОССТРОЯ СССР

Москва, А-445, Смольная ул., 22

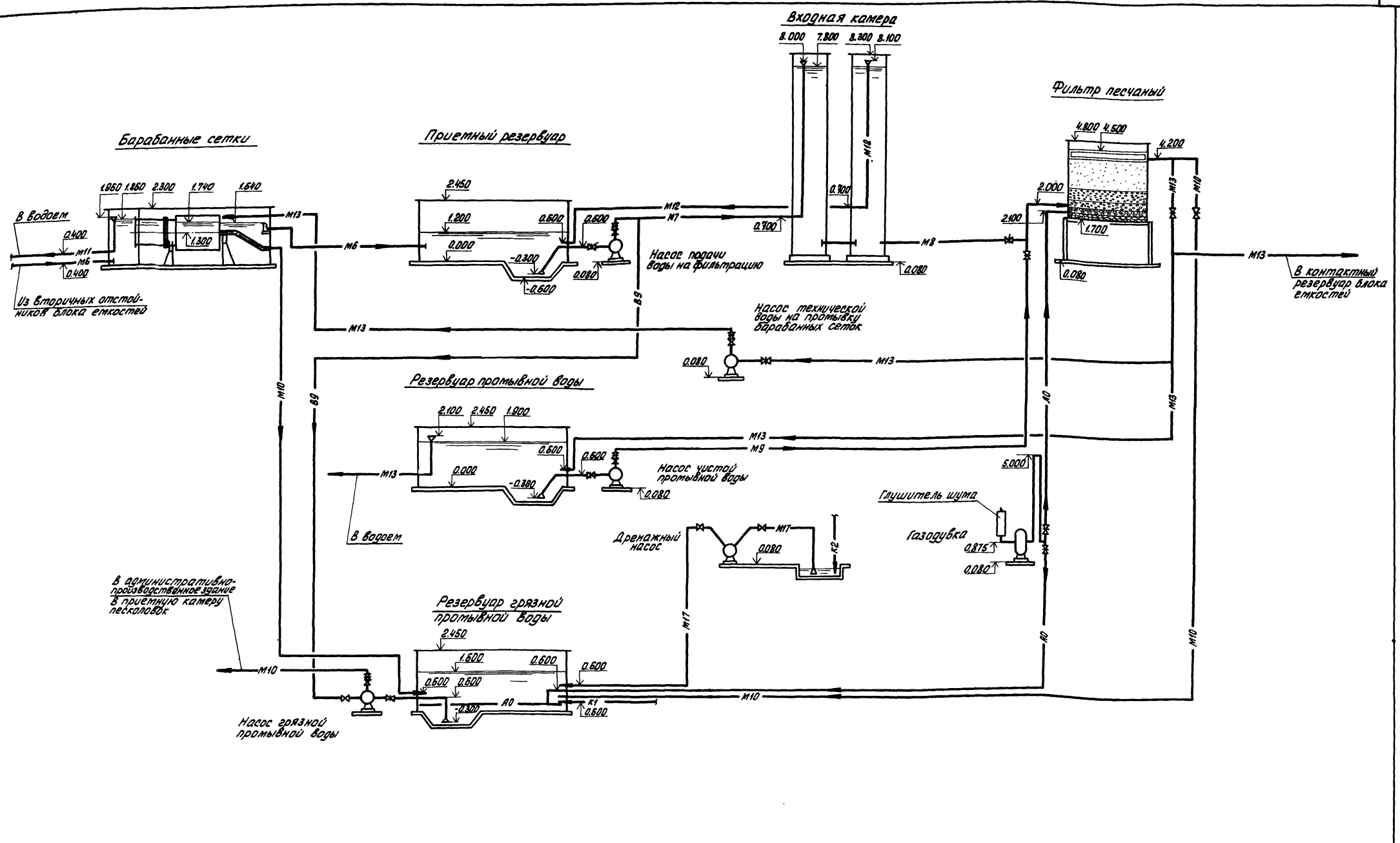
Сдано в печать х7 1983 года

Заказ № 13041 Тираж 550 экз.

Содержание альбома

Марка	Наименование	Стр.
	Содержание альбома	2
	<u>Технологическая часть</u>	
ТХ.1	Общие данные	3
ТХ.2	Технологическая схема	4
ТХ.3	План на отм. 6.000	5
ТХ.4	Разрезы 1-1; 2-2; 3-3; 4-4	6
ТХ.5	Схемы трубопроводов М6; М7; М8; М11; М12	7
ТХ.6	Спецификации систем М6; М7	8
ТХ.7	Спецификации систем М8; М11; М12	9
ТХ.8	Схема трубопровода М13	10
ТХ.9	Схемы трубопроводов М9; В9; А0	11
ТХ.10	Спецификации систем М9; В9; А0; П2	12
ТХ.11	Схемы трубопроводов М10; М17	13
ТХ.12	Спецификации систем М10; М17	14
ТХ.13	Фильтр. План. Разрезы 1-1; 2-2. Глушитель шума	15
ТХ.14	Блок резервуаров. План на отм. 0.000. Разрезы 1-1, 2-2; 3-3. Схемы трубопроводов	16
	<u>Отопление и вентиляция</u>	
ОВН	Рама для крепления фильтра. Переходы.	17

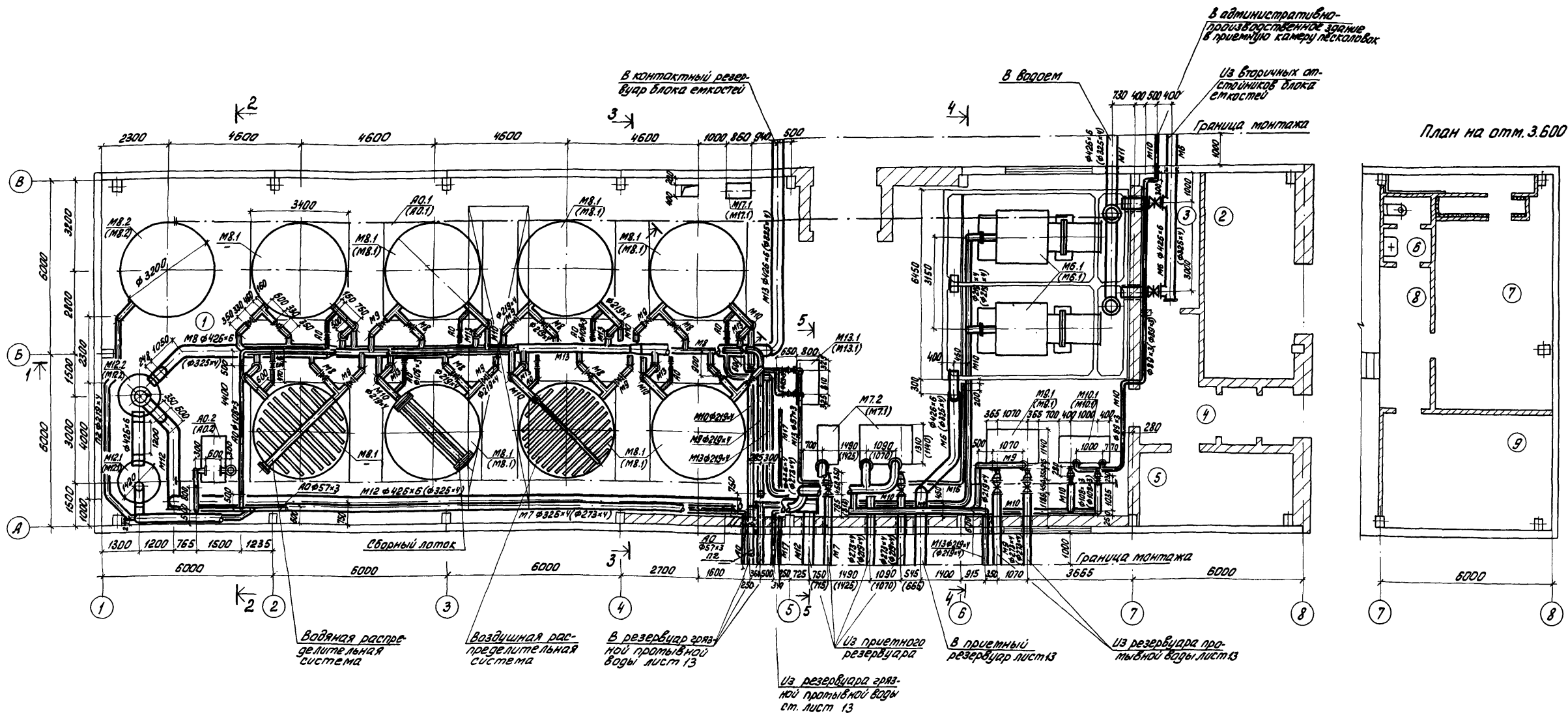
Марка	Наименование	Стр.
ОВ.1	Общие данные (начало)	18
ОВ.2	Общие данные (продолжение)	19
ОВ.3	Общие данные (окончание)	20
ОВ.4	Планы на отм. 0.000; 3.500	21
ОВ.5	Схема системы отопления. Схемы систем П1; В1; В2; В3; В4; ВЕ1	22
ОВ.6	Установки систем П1, В4. Схема системы теплонаде- ния установки П1	23
	<u>Внутренний водопровод и канализация</u>	
ВК.1.	Общие данные	24
ВК.2	Схемы трубопроводов К1; К2; В1	25
	<u>Нестандартизированное оборудование</u>	
	Фильтр песчаный. Чертеж общего вида 1212.00.00.00080 лист 1	26
	1212.00.00.00080 лист 2	27
	Бак для перерузки фильтра $\phi 3200$. Чертеж общего вида 1214.00.00.00080	28
	Камера вдувная. Чертеж общего вида 1150.16.00.00080	29
	Камера вдувная. Чертеж общего вида 1150.17.00.00080	30



В административно-производственное здание в приемную камеру песколовок

ШЕД. № ПОД. № ЧАСТ. № ДИАГ. № РАБОЧИЙ № Ч. №

		Т.п. 902-4-7.83		ТХ	
ПРИВЯЗАН	НОРМ. КОМ. БОНДАРЕНКО	ПРОВЕР. ЛУШИКИНА	СТ. ИНЖ. МАШНИНОВА	УСТАНОВКА ДООЧИСТКИ ДЛЯ СТАНЦИИ БИОЛОГИЧЕСКОЙ ОЧИСТКИ СТОЧНЫХ ВОД ПРОИЗВОДИТЕЛЬНОСТЬЮ 4.2; 7.0 ТЫС. М ³ /СУТКИ	СТАДИЯ ЛИСТ ЛИСТОВ
					Р 2
ИНВ. №:	Г.П. БОНДАРЕНКО	ГЛ. СПЕЦ. СХРОТА	НАЧ. ОТД. ГОЛЬД МАН	ТЕХНОЛОГИЧЕСКАЯ СХЕМА	ЦНИИЭП ИНЖЕНЕРНОГО ОБОРУДОВАНИЯ Г. МОСКВА



Экспликация помещений

№ по плану	Наименование	Примечан.
1	Фильтровальное отделение	
2	Склад фильтрующего материала	
3	Коридор трубопроводов	
4	Вестибюль и тамбур	
5	ЩС	
6	Уборная	
7	Венткамера	
8	Ходовая площадка	
9	Комната дежурного	

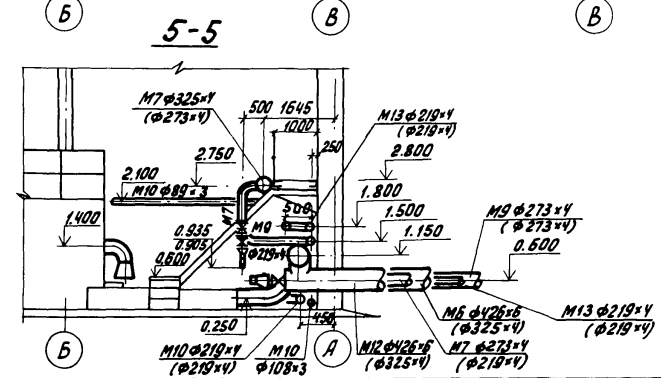
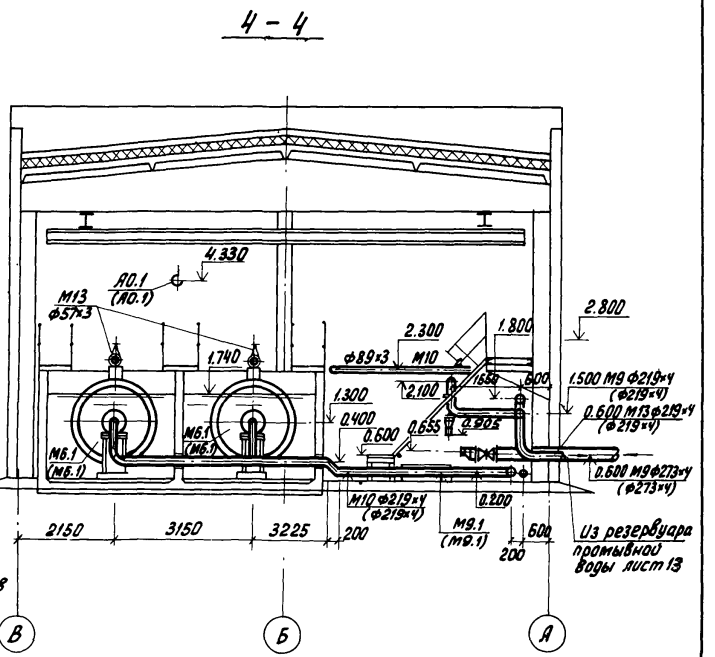
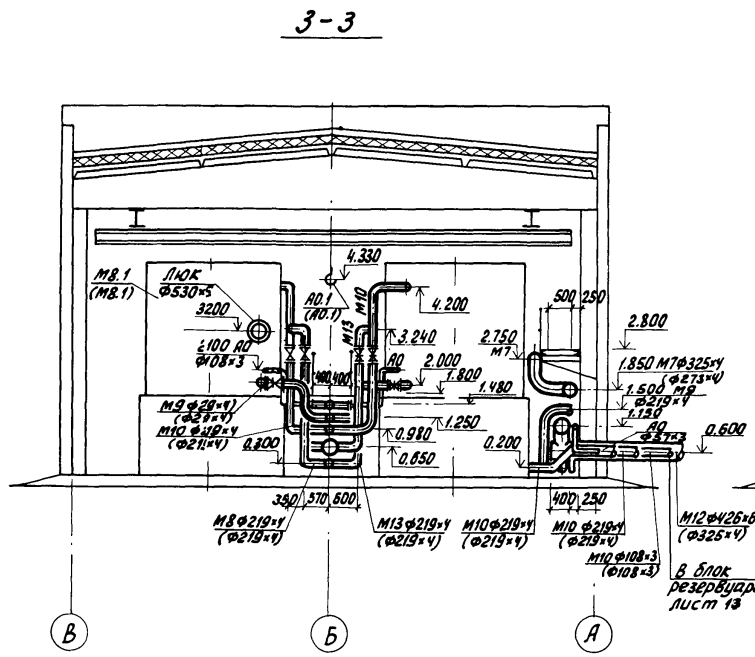
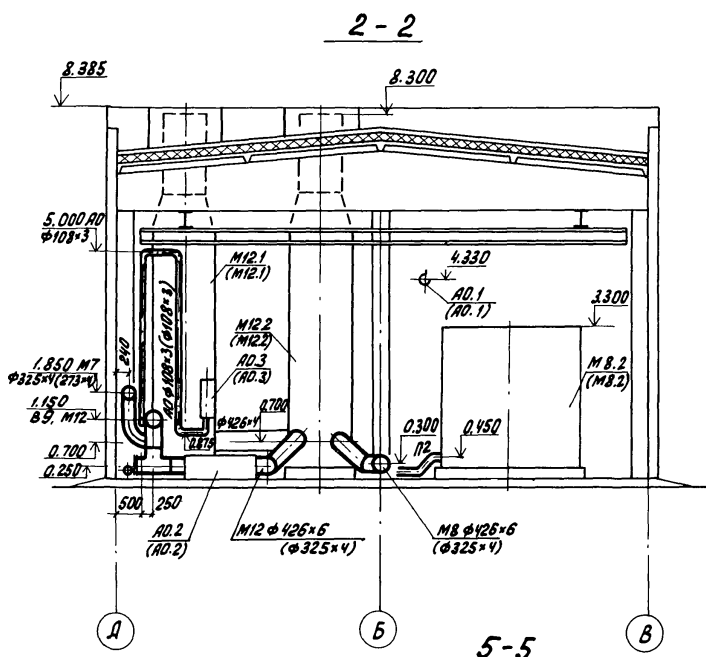
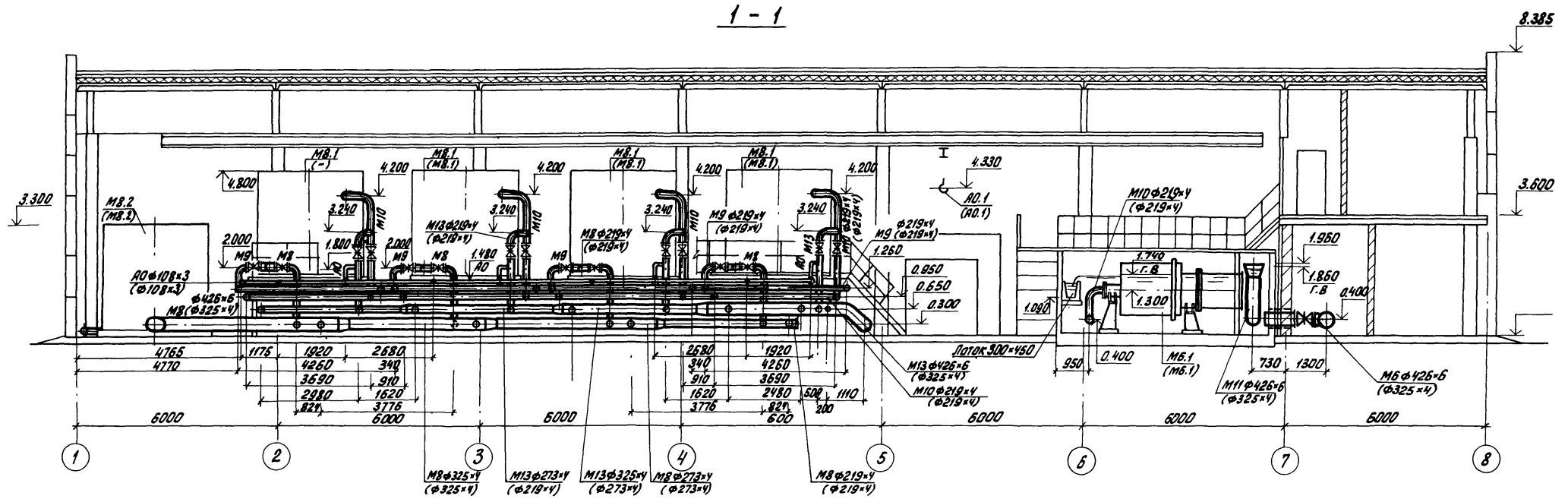
Обвязка дренажного насоса условно не показана, схему трубопроводов см. листы 11; 12.

СОГЛАСОВАНО:
 Отдел АС
 Отдел СА
 Отдел ЭА
 Подпись и дата
 Имя, инв. №

Привязан		Норм. кон. Бондаренко	Т.П. 902-4-7.83	ТХ
		Провер. Лушхина	Установка доочистки для станции биологической очистки сточных вод производительностью 4.2:7.0 тыс. м³/сут.	
		Ст. инж. Машнинова	Стадия	Лист
		Г.И.П. Бондаренко	Р	3
		Гл. спец. Сирота	План на отм. 6.000	
		Нач. отд. Гольдман	ЦНИЭП Инженерного оборудования г. Москва	

19107-01 6

Коп. Яровая



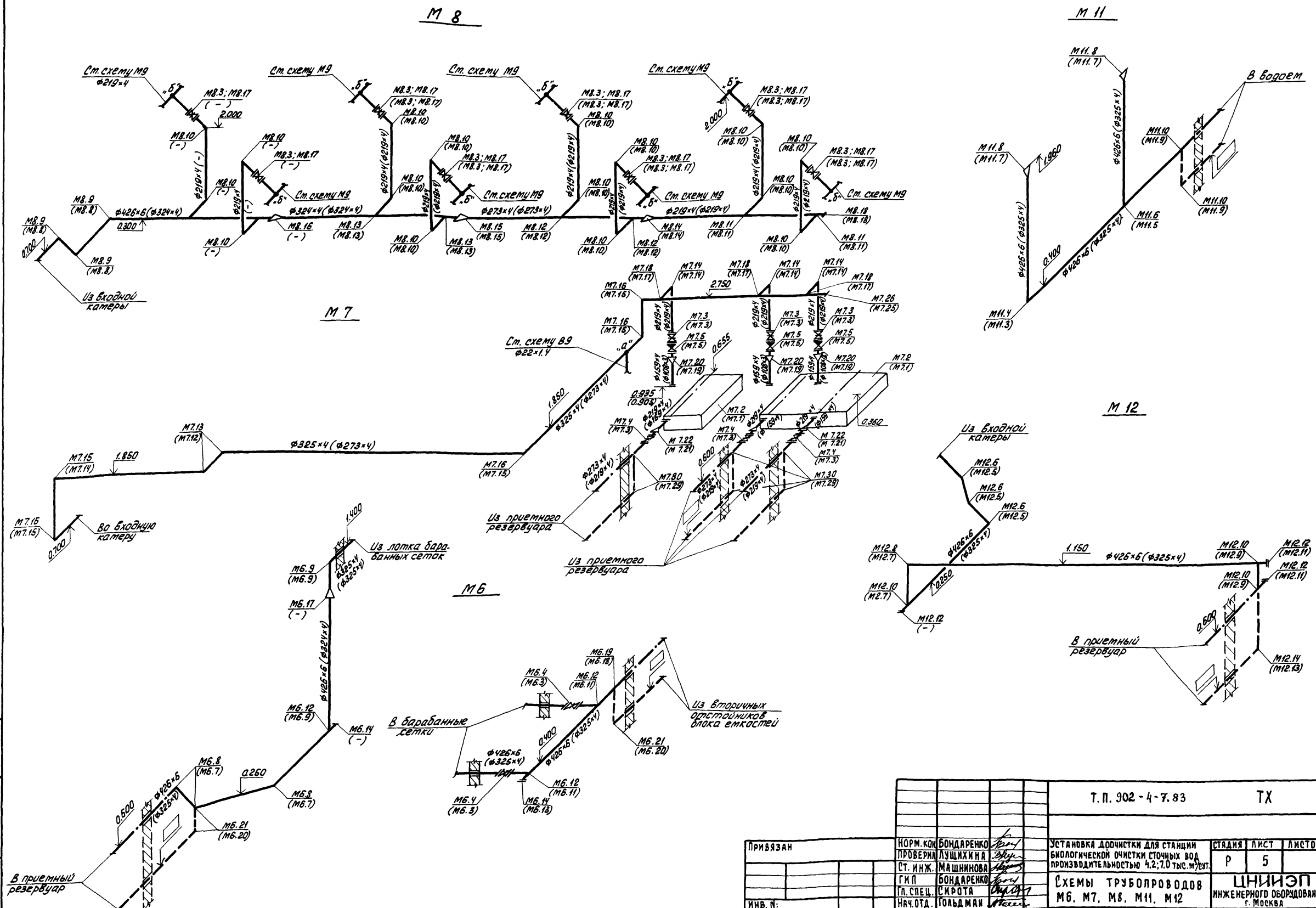
Т. П. 902-4-7.83		ТХ	
ПРИВЯЗАН	НОРМ. КОД БОНДАРЕНКО	УСТАНОВКА ДОПОЛНИТЕЛЬНОЙ ОЧИСТКИ ДЛЯ СТАНЦИИ БИОЛОГИЧЕСКОЙ ОЧИСТКИ СТОЧНЫХ ВОД ПРОИЗВОДИТЕЛЬНОСТЬЮ 4.2.70 ТЫС. М ³ /СУТКИ	СТАДИЯ ЛИСТ ЛИСТОВ
	ПРОВЕР. МАШИНИНОВА		Р 4
	СТ. ИНЖ. ЛУЩИКИНА		
	ГИП БОНДАРЕНКО		
	ГЛ. СПЕЦ. СИРОТА		
	НАЧ. ОТД. ГОЛЬДМАН		
ИНВ. N:		РАЗРЕЗЫ 1-1; 2-2; 3-3; 4-4	ЦНИИЭП ИНЖЕНЕРНОГО ОБОРУДОВАНИЯ Г. МОСКВА

19107-01 7

Коп. Яровая

С У Т М А С О В А Н О :

ИМВ. N ПОДП. ПОДПИСЬ И ДАТА ВЗАМ. ИМВ. N:



ИНВ. П. ПОДЛ. ПОДАТЬСЯ И ДАТЬ ВЗАМ. ИНВ. П.

		Т. П. 902 - 4 - 7. 83		ТХ	
ПРИВЯЗАН	НОРМ. КОН. БОНДАРЕНКО	ЛУЩИХИНА	УСТАНОВКА ДОРОЧКИ ДЛЯ СТАЦИИ	СТ. ИНЖ. МАШИНОВА	БИОЛОГИЧЕСКОЙ ОЧИСТКИ СТОЧНЫХ ВОД
	СТ. ИНЖ. БОНДАРЕНКО	ПРОИЗВОДИТЕЛЬНОСТЬЮ 4.2; 7.0 ТЫС. М ³ /СУТ.	СХЕМЫ ТРУБОПРОВОДОВ	М. П. СПЕЦ. СИРОТА	М6, М7, М8, М11, М12
ИНВ. П.:	НАЧ. ОТА. ГОЛЬДМАН			ЦНИИЭП	ИНЖЕНЕРНОГО ОБОРУДОВАНИЯ
				г. Москва	

19107-01 8

Кап. Яковлев

Типовой проект 902-4-7-83 Альбом II

Марка поз.	Обозначение	Наименование	Количество		Масса ед. кг	Примечание
			по проекту	по смете		
	МБ					
МБ 1	Завод „Водмашоборудование“	Сетки барабанные 6СБ15-19 ТУ204-РФРСР-912-77	2	2	2461	
МБ 2		Электродвигатель центробежный погружной ГИОМ16-15	1	1	32	
МБ 3	Каталог ЦКБА	Задвижка параллельная выдвигаемым шпинделем				
		фланцевая 30ч5бр Ф300	2	-	24250	
МБ 4	Каталог ЦКБА	Задвижка параллельная с выдвигаемым шпинделем				
		фланцевая 30ч5бр Ф400	-	2	43470	
		Труба ГОСТ 10704-76 от 3 ГОСТ 10705-80				
МБ 5		325*4	175	-	3167	
МБ 6		426*6	-	165	6215	
МБ 7		Отвод 45° 325*8 ГОСТ 17375-77	3	-	25.2	
МБ 8		Отвод 45° 426*10 ГОСТ 17375-77	-	3	60.50	
МБ 9		Отвод 30° 325*8 ГОСТ 17375-77	2	1	50.30	
МБ 10		Отвод 426*10 ГОСТ 17375-77	-	1	121.00	
МБ 11		Тройник 325*8 ГОСТ 17375-77	2	-	41.30	
МБ 12		Тройник 426*10 ГОСТ 17375-77	-	2	77.50	
МБ 13		Заглушка 325*10 ГОСТ 17375-77	1	-	13.00	
МБ 14		Заглушка 426*8 ГОСТ 17375-77	-	2	17.40	
МБ 15		Фланец 300-16 ГОСТ 12820-80	4	-	17.78	
МБ 16		Фланец 400-16 ГОСТ 12820-80	-	4	31.00	
МБ 17		Переход 426*12-325*10 ГОСТ 17375-77	-	1	42.70	
МБ 18		Тройник 325*8 ГОСТ 17375-77	1	-	41.30	
МБ 19		Тройник 426*10 ГОСТ 17375-77	-	1	77.50	
МБ 20		Отвод 90° 325*8 ГОСТ 17375-77	5	-	50.30	
МБ 21		Отвод 90° 426*10 ГОСТ 17375-77	-	5	121.00	
	М7					
М7 1	по „Архитмаш“	Насос центробежный консольный К 160/Е0 с электродвигателем				
		4А160С4; 1450 об/мин; 1,5 кВт	3	-	346,00	
М7 2	по „Архитмаш“	Насос центробежный консольный К 280/18 с электродвигателем				

Позиции МБ.18-МБ.21; М7.28; М7.29 следует учитывать для строительства на обычных грунтах.

Марка поз.	Обозначение	Наименование	Количество		Масса ед. кг	Примечание
			по проекту	по смете		
		АБ-71-Ч; 1450 об/мин 2,2 кВт	-	3	430,0	
М7 3	Каталог ЦКБА	Задвижка параллельная с выдвигаемым шпинделем				
		фланцевая 30ч5бр Ф200	6	3	116,00	
М7 4	Каталог ЦКБА	Задвижка параллельная с выдвигаемым шпинделем				
		фланцевая 30ч5бр Ф250	-	3	179,00	
М7 5	Каталог ЦКБА	Клапан обратный погружной односторонний К44075 Ф200	3	3	41,40	
		Труба ГОСТ 10704-76 от 3 ГОСТ 10705-80				
М7 6		108*3	0,60	-	7,77	
М7 7		159*4	0,50	0,60	15,29	
М7 8		219*4	14,00	3,00	21,21	
М7 9		273*4	30,00	12,00	26,53	
М7 10		325*4	-	27,00	31,67	
М7 11		Отвод 45° 219*6 ГОСТ 17375-77	3	-	8,5	
М7 12		Отвод 45° 273*7 ГОСТ 17375-77	2	3	15,70	
М7 13		Отвод 45° 325*8 ГОСТ 17375-77	-	2	25,20	
М7 14		Отвод 90° 219*6 ГОСТ 17375-77	3	3	17,00	
М7 15		Отвод 90° 273*7 ГОСТ 17375-77	5	-	31,40	
М7 16		Отвод 90° 325*8 ГОСТ 17375-77	-	5	50,30	
М7 17		Тройник 273*8-219*6 ГОСТ 17375-77	3	-	27,70	
М7 18		Тройник 325*8-219*6 ГОСТ 17375-77	-	3	38,10	
М7 19		Переход К219*6-108*4 ГОСТ 17375-77	3	-	4,20	
М7 20		Переход К219*6-159*4,5 ГОСТ 17375-77	-	3	5,30	
М7 21		Переход 3219*6-159*4,5 ГОСТ 17375-77	3	-	5,30	
М7 22		Переход 3273*7-219*6 ГОСТ 17375-77	-	3	8,60	
М7 23		Переход К325*10-219*8	3	-	14	
М7 24		Переход К377*12-273*10	-	3	31,7	
М7 25		Заглушка 273*8 ГОСТ 17375-77	1	-	6,30	
М7 26		Заглушка 325*10 ГОСТ 17375-77	-	1	13,00	
М7 27		Фланец 200-16 ГОСТ 12820-80	18	12	10,10	
М7 28		Фланец 250-16 ГОСТ 12820-80	-	6	14,49	
М7 29		Отвод 90° 219*6 ГОСТ 17375-77	12	-	17,00	
М7 30		Отвод 90° 273*7 ГОСТ 17375-77	-	12	31,4	

Т. П. 902-4-7 83

ТХ

Привязан:

Норм кон Бондаренко
 Провер Лужикина
 Ст инж. Машиннова
 ГИП Бондаренко
 Гл. спец. Сирота
 Нач. отд. Гольдман

Установка доочистки для станций био-стадия
 логической очистки сточных вод производительностью 4,2:7,0 тыс м³/сутки

СПЕЦИФИКАЦИЯ СИСТЕМ М6; М7.

ЦНИИЭП ИНЖЕНЕРНОГО ОБОРУДОВАНИЯ г. Москва

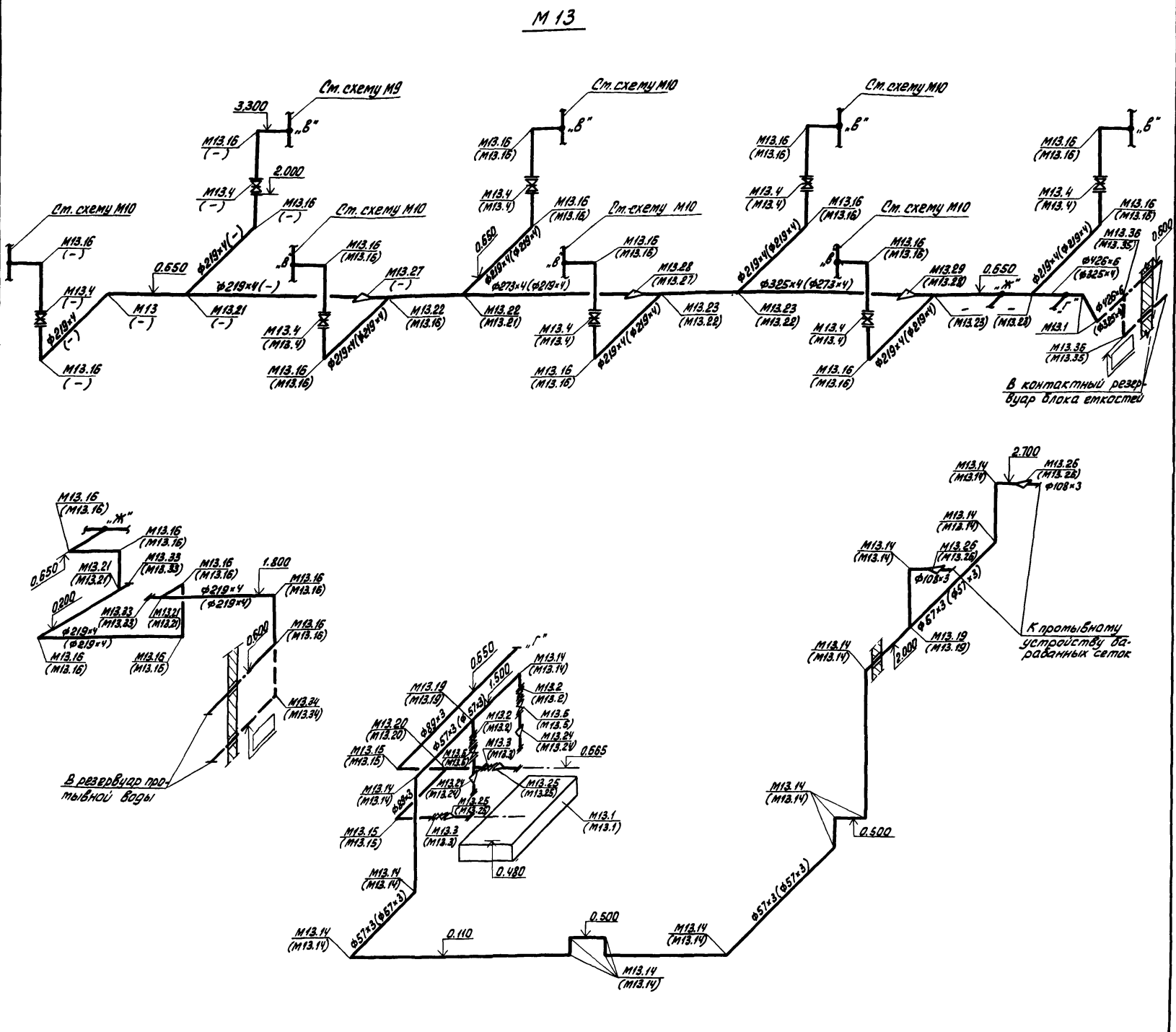
19107-01 9

Коп Арлова

СОГЛАСОВАНО
 ИМ. И. ПОДПИСА И ДАТА ВЗАИМН.

ТИПОВОЙ ПРОЕКТ 902-4-7.83 АЛЬБОМ II

Марка поз.	Обозначение	Наименование	Количество штук	Масса ед. кг	Примечание
M13.1	ПО „Архмундш“	Насос центробежный канальный К20/30 с электродвигателем ЧА 100.52; 2900 об/мин; 4 кВт	2	2	92.00
M13.2	Каталог ЦКБА	Задвижка параллельная с выжимным штоком фланцевая 30ч 6бр φ50	2	2	17.80
M13.3	Каталог ЦКБА	Задвижка параллельная с выжимным штоком фланцевая 30ч 6бр φ80	2	2	29.00
M13.4	Каталог ЦКБА	Задвижка параллельная с выжимным штоком фланцевая 30ч 6бр φ200	6	8	116.00
M13.5	Каталог ЦКБА	Клапан обратный поворотный одностворчатый КИ44075 φ50	2	2	2.40
M13.6		Труба ГОСТ 10704-76 Ст.3 ГОСТ 10705-80 45×2	0.30	0.30	2.12 м
M13.7		57×3	25.50	25.50	4.00 м
M13.8		89×3	2.00	2.00	6.36 м
M13.9		108×3	0.20	0.20	7.77 м
M13.10		219×4	48.00	43.00	21.21 м
M13.11		273×4	4.00	4.00	26.53 м
M13.12		325×4	11.00	4.00	31.67 м
M13.13		426×6	-	12.00	62.15 м
M13.14		Отвод 90° 57×3 ГОСТ 17375-77	16	16	0.60
M13.15		Отвод 90° 89×3.5 ГОСТ 17375-77	2	2	1.60
M13.16		Отвод 90° 219×6 ГОСТ 17375-77	21	25	17.00
M13.17		Отвод 45° 325×8 ГОСТ 17375-77	2	-	25.20
M13.18		Отвод 45° 426×10 ГОСТ 17375-77	-	2	60.60
M13.19		Тройник 57×3 ГОСТ 17375-77	2	2	0.80
M13.20		Тройник 89×3.5 ГОСТ 17375-77	1	1	2.60
M13.21		Тройник 219×6 ГОСТ 17375-77	3	3	13.80
M13.22		Тройник 273×8-219×6 ГОСТ 17375-77	2	2	27.70
M13.23		Тройник 325×8-219×6 ГОСТ 17375-77	2	2	38.10
M13.24		Переход К57×4-45×2.5 ГОСТ 17378-77	2	2	0.20
M13.25		Переход К89×3.5-57×3 ГОСТ 17378-77	2	2	0.60
M13.26		Переход К108×4-57×3 ГОСТ 17378-77	2	2	0.90
M13.27		Переход К273×7-219×6 ГОСТ 17378-77	1	1	8.60
M13.28		Переход К325×8-273×8 ГОСТ 17378-77	1	1	12.20
M13.29		Переход К426×12-325×10 ГОСТ 17378-77	-	1	42.70
M13.30		Фланец 50-16 ГОСТ 12820-80	8	8	2.61
M13.31		Фланец 80-16 ГОСТ 12820-80	4	4	3.71
M13.32		Фланец 200-16 ГОСТ 12820-80	12	16	10.10
M13.33		Заглушка 219×8 ГОСТ 17379-77	2	2	5.20
M13.34		Отвод 90° 219×8 ГОСТ 17375-77	1	1	17.00
M13.35		Отвод 90° 325×8 ГОСТ 17375-77	2	-	50.30
M13.36		Отвод 90° 426×10 ГОСТ 17375-77	-	2	121.00



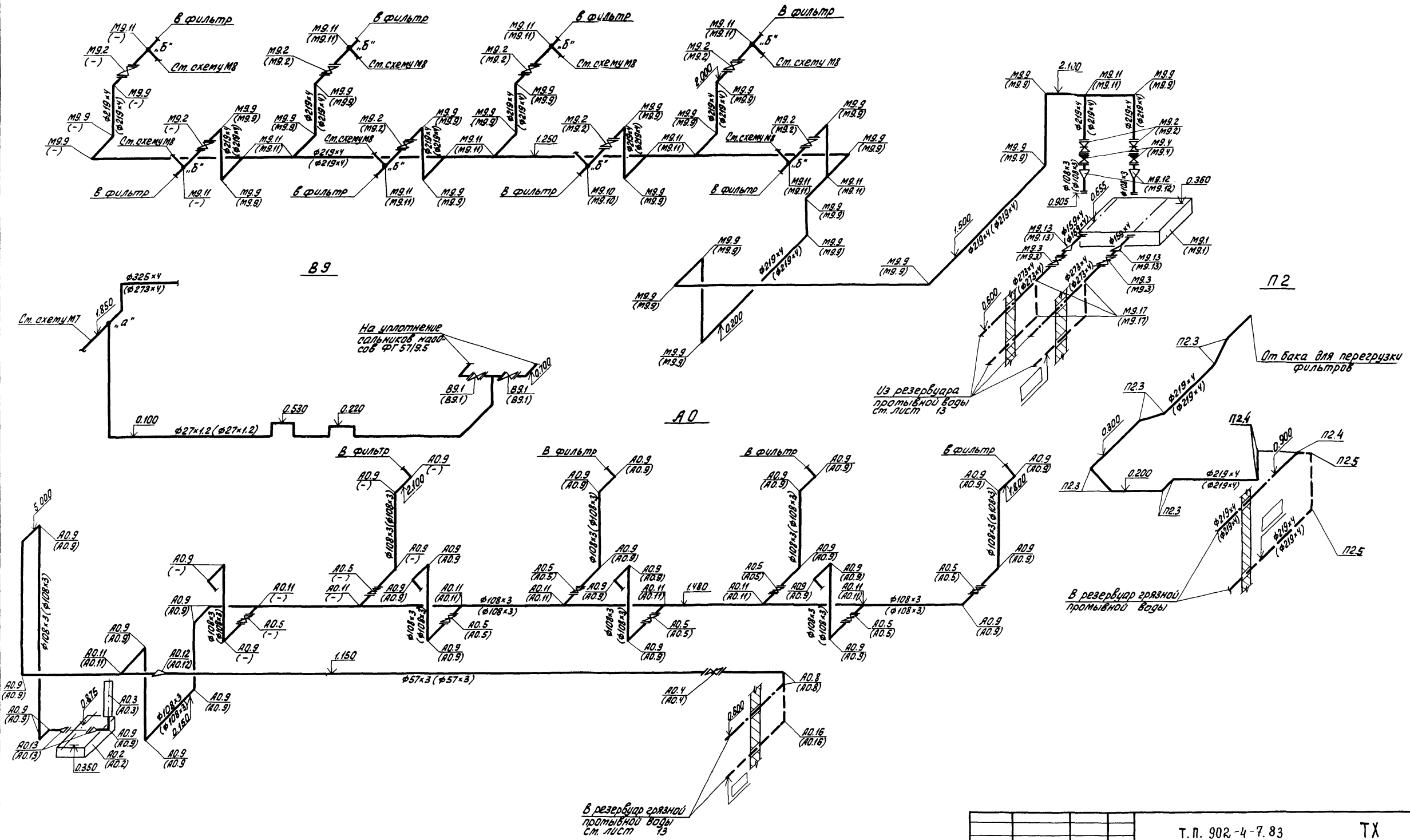
Позиции M13.34; M13.35 и M13.36 следует учитывать для барьанта строительства на обычных грунтах.

		Т. П. 902-4-7.83		ТХ	
Привязан	Норм. кон.	БОНДАРЕНКО	ЛУЩИНИНА	УСТАНОВКА ДООЧИСТКИ для станций биологической очистки сточных вод производительностью 4.2; 7.0 тыс. м³/сутки	СТАДИЯ Лист Листов
	Ст. инж.	МАШИНОВА	Г.И.П.	СХЕМА ТРУБОПРОВОДА M13	Р 8
	Гл. спец.	БОНДАРЕНКО	С.И.РТА		
	Нач. отд.	ГОЛЬДМАН			
Инв. N:					ЦНИИЭП ИНЖЕНЕРНОГО ОБОРУДОВАНИЯ г. Москва

19107-01 11

Коп. Яровое.

М.



ИВ. РЕПОД. ПОДПИСЬ И ДАТА ВЗ.АМ. ИВ.Н.

		Т. П. 902-4-7.83		ТХ	
ПРИВЯЗАН	НОРМ. КОН. БОНДАРЕНКО	Установка доочистки для станций биологической очистки сточных вод производительностью 4.2 : 7.0 тыс. м ³ /сутки	СТАДИЯ	ЛИСТ	ЛИСТОВ
	ПРОВЕР. ЛУШКИНА		Р	9	
	СТ. ИНЖ. МАШИНОВА		Схемы трубопроводов М9; В9; А0; П2		
	ГИП БОНДАРЕНКО	ЦНИИЭП ИНЖЕНЕРНОГО ОБОРУДОВАНИЯ г. Москва			
	И. СПЕЦ. СИРОТА				
ИВ.Н.:	НАЧ. ОТД. ГОЛДМАН				

19107-01 12

Коп. Яковлев

Марка	Обозначение	Наименование	Количество производим. тыс. штук		Масса ед. кг	Примечание
			42	70		
	М9					
М9.1	ПО „Архитмаш“	Насос центробежный консольный К160/80 с электродвигателем 4А1605У;				
		1450 об/мин; 15 кВт	2	2	345	
М9.2	Каталог ЦКБА	Задвижка параллельная с выдвижным штоком				
		фланцевая 30чббр φ200	8	10	116,00	
М9.3	Каталог ЦКБА	Задвижка параллельная с выдвижным штоком				
		фланцевая 30чббр φ250	2	2	179,00	
М9.4	Каталог ЦКБА	Клапан обратный поворотный однодисковый КАЧ40-75	2	2	41,40	
		Труба ГОСТ 10704-76 ст.3 ГОСТ 10705-80				
М9.5		108×3	0,30	0,30	7,77	М
М9.6		159×4	0,30	0,30	15,29	М
М9.7		219×4	33,00	38,00	21,21	М
М9.8		273×4	11,00	11,00	26,53	М
М9.9		Отвод 90° 219×6 ГОСТ 17375-77	22	26	17,00	
М9.10		Отвод 45° 273×7	2	2	15,7	
М9.11		Тройник 219×6 ГОСТ 17376-77	12	16	13,80	
М9.12		Переход К219×6-108×4 ГОСТ 17378-77	2	2	4,20	
М9.13		Переход 3273×7-159×4,5 ГОСТ 17378-77	2	2	8,10	
М9.14		Переход К377×12-273×4,0 ГОСТ 17378-77	2	2	37,1	
М9.15		Фланец 200-16 ГОСТ 12820-80	20	24	10,10	
М9.16		Фланец 250-16 ГОСТ 12820-80	4	4	14,49	
М9.17		Отвод 90° 273×7 ГОСТ 17375-77	8	8	31,40	
	В9					
В9.1	Каталог ЦКБА	Вентиль запорный мембранный фланцевый				
		15кч 888р СВМ φ25	2	2	22,00	
В9.2		Труба 27×1,2 ГОСТ 10704-76 ст.3 ГОСТ 10705-80	15,00	15,00	0,764	

Марка поз.	Обозначение	Наименование	Количество производим. тыс. м/штук		Масса ед. кг	Примечание
			42	70		
	А0					
А0.1	Красногвардейский	Кран 3.2-10.8				
		ГОСТ 7413-80	1	1	940,00	
А0.2	ПО	Газодувка ротационная				
		„Мелитопольхолодмаш“				
		1А32-80-6А с электродвигателем 4А200Б				
		980 об/мин; 30 кВт	1	1	945,00	
А0.3		Глушитель шума	1	1	40,00	
А0.4	Каталог ЦКБА	Задвижка параллельная с выдвижным штоком				
		фланцевая 30чббр φ50	1	1	17,80	
А0.5	Каталог ЦКБА	Задвижка параллельная с выдвижным штоком				
		фланцевая 30чббр φ100	6	8	39,50	
А0.6		Труба ГОСТ 10704-76 ст.3 ГОСТ 10705-80				
		57×3	53,00	53,00	4,00	М
А0.7		108×3	48,00	51,00	7,77	М
А0.8		Отвод 90° 57×3 ГОСТ 17375-77	7	7	0,60	
А0.9		Отвод 90° 108×4 ГОСТ 17375-77	30	36	2,80	
А0.10		Тройник 57×3 ГОСТ 17376-77	1	1	0,6	
А0.11		Тройник 108×4 ГОСТ 17376-77	6	8	3,30	
А0.12		Переход К108×4-57×3 ГОСТ 17378-77	1	1	0,90	
А0.13		Переход К159×4,5-108×4 ГОСТ 17378-77	2	2	2,40	
А0.14		Фланец 50-16 ГОСТ 12820-80	2	2	2,61	
А0.15		Фланец 100-16 ГОСТ 12820-80	12	16	4,73	
А0.16		Отвод 90° 57×3 ГОСТ 17375-77	3	3	0,60	
	П2					
П2.1	Серия 4.902-7	Гидроэлеватор φс30φр50	1	1	65	
П2.2		Труба ГОСТ 10704-76 ст.3 ГОСТ 10705-80				
		219×4	35,5	35,5	21,21	
П2.3		Отвод 60° 219×6 ГОСТ 17375-77	8	8	11,0	
П2.4		Отвод 90° 219×6 ГОСТ 17375-77	3	3	17,0	
П2.5		Отвод 90° 219×6 ГОСТ 17375-77	6	6	17,0	

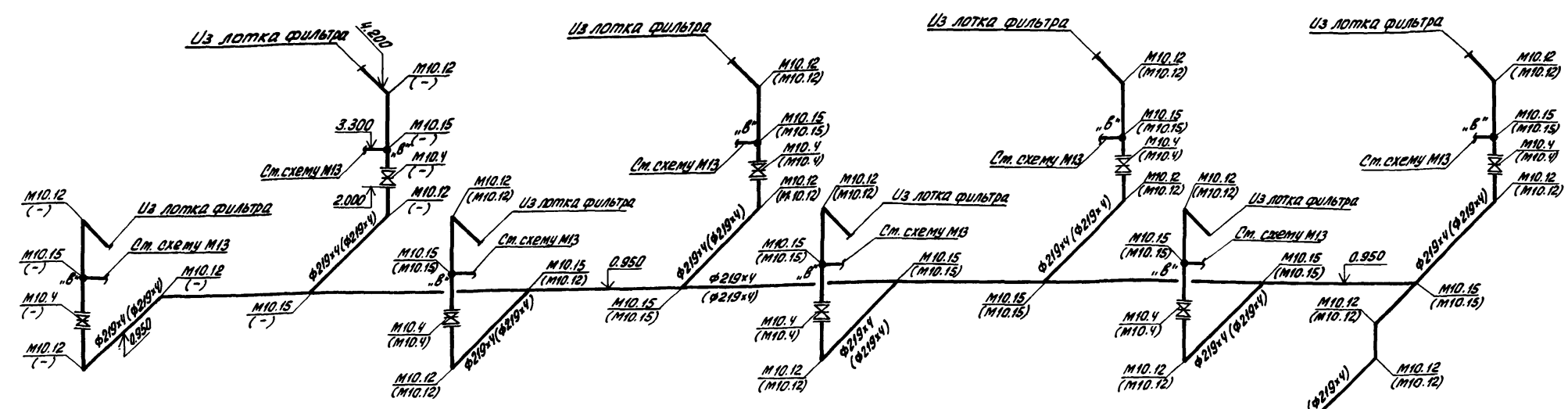
Позиции М9.17, А0.16, П2.5 следует учитывать для варианта строительства на обычных грунтах.

		Т.П. 902-4-7.83		ТХ	
ПРИВЯЗАН	НОРМ. КОН. БОНДАРЕНКО	ПРОВЕР. ЛУЩИНИНА	УСТАНОВКА доочистки для станции биологической очистки сточных вод производительностью 42; 7,0 тыс. м ³ /сут.	СТАДИЯ	ЛИСТ
	Г.И.П. БОНДАРЕНКО	Г.А. СПЕЦ. СКРОТА	СПЕЦИФИКАЦИИ СИСТЕМ М9; В9; А0; П2	10	ЛИСТОВ
ИНВ. N:	НАЧ. ОТД. ГОЛЬДМАН				

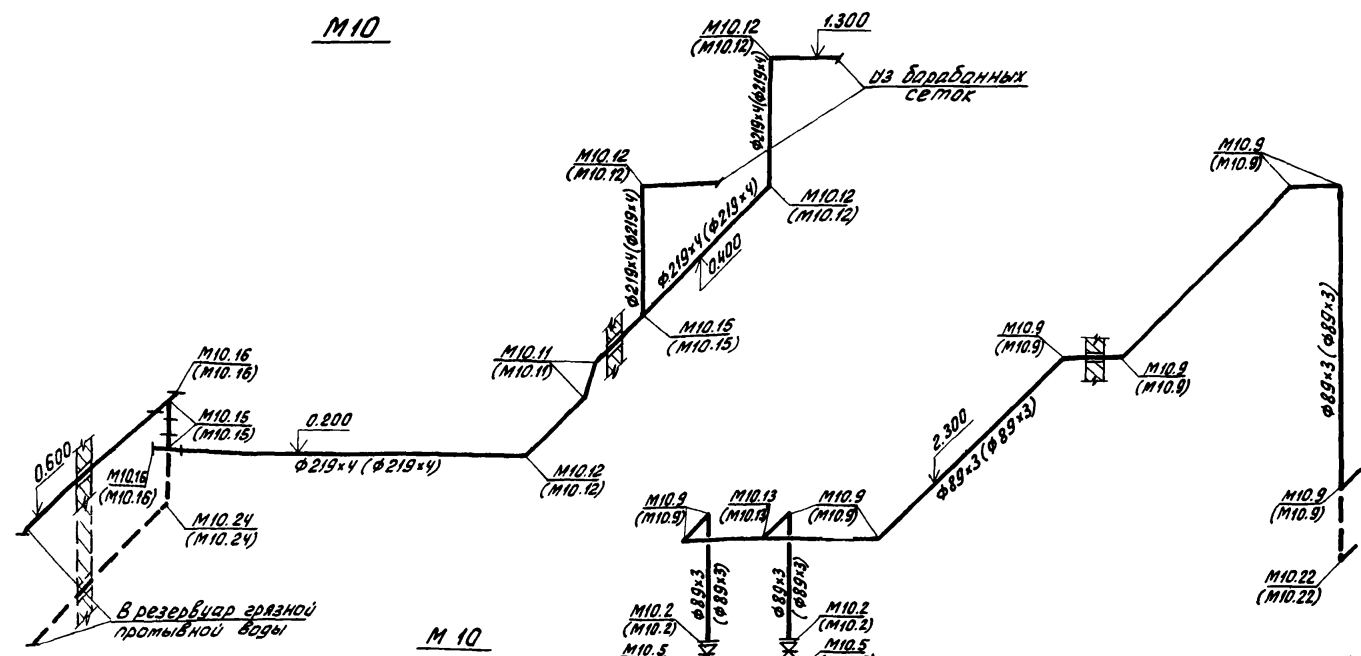
19107-01 13

Коп. Яровая

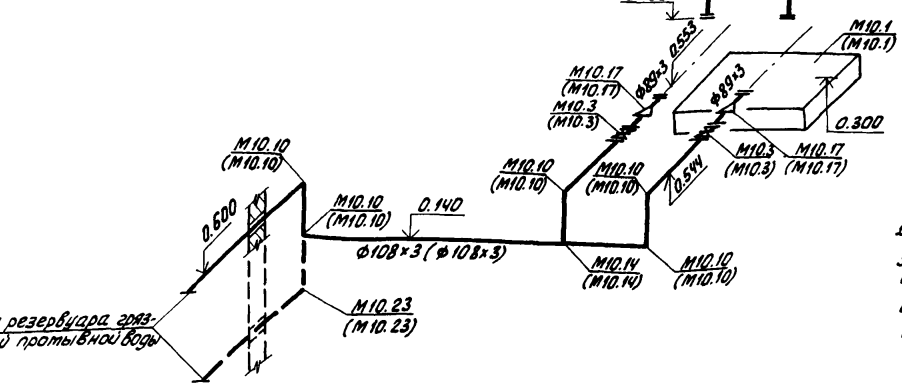
M 10



M 10

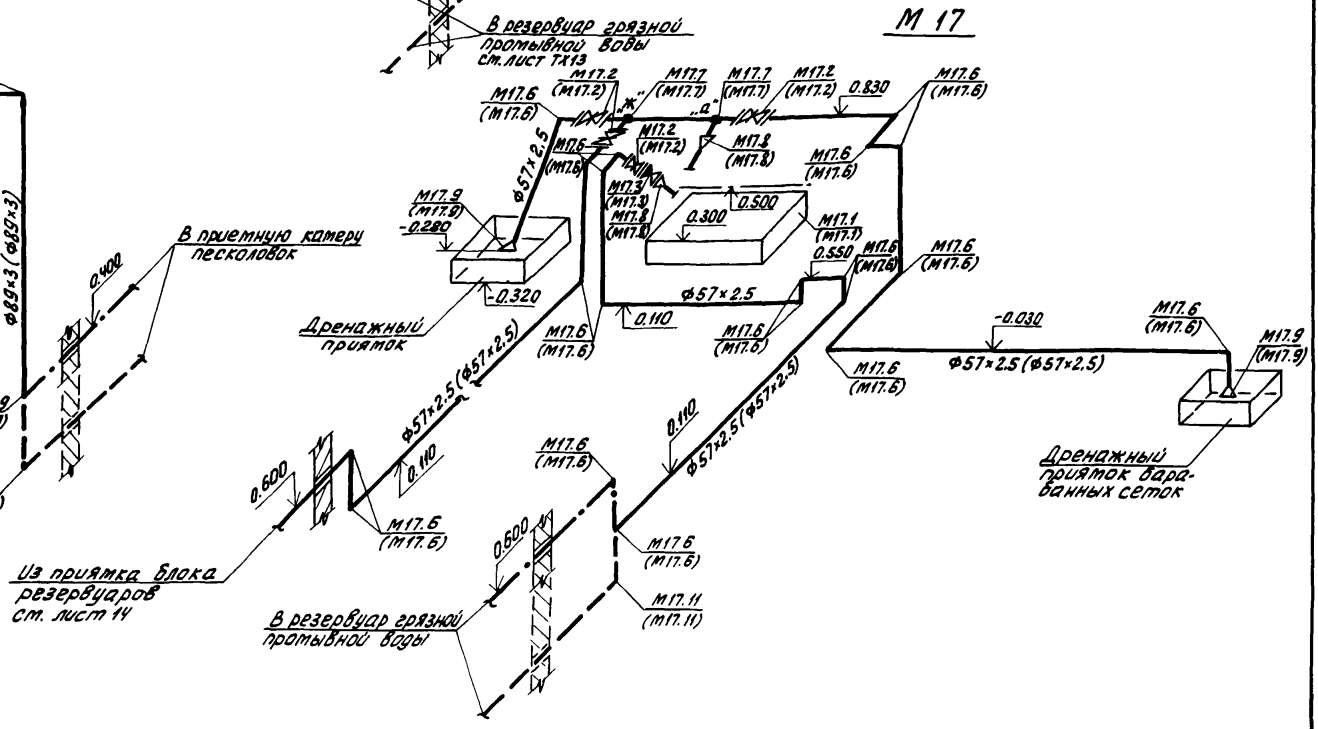


M 10



1. Прокладка трубопровода М17 от точки "а" до дренажного приямка барабанных сеток и от точки "ж" до приямка блока резервуаров для варианта строительства на вечнотерзлых грунтах.

M 17



ИВ. Н. ПОД. И. ДАТ. ВЗЛМ. ИВ. Н.

Т. П. 902-4-7.83		ТХ	
ПРИВЯЗАН	НОРМ. КОН. БОНДАРЕНКО	УСТАНОВКА ДООЧИСТКИ ДЛЯ СТАНЦИИ	СТАДИЯ
	ПРОВЕР. ЛУЩИКИНА	БИОЛОГИЧЕСКОЙ ОЧИСТКИ СТОЧНЫХ ВОД	ЛИСТ
	СТ. ИНЖ. МАШИНИНОВА	ПРОИЗВОДИТЕЛЬНОСТЬЮ 4,2; 7,0 Т. М ³ /СУТ.	ЛИСТОВ
	ГИП БОНДАРЕНКО		Р 11
	ГЛ. СПЕЦ. СИРОТА	СХЕМЫ ТРУБОПРОВОДОВ М10;	
ИНВ. Н.:	НАЧ. ОТД. ГОЛЬДМАН	М17	ЦНИИЭП
			ИНЖЕНЕРНОГО ОБОРУДОВАНИЯ
			г. МОСКВА

Спецификации систем М10; М17

А ЛЬБОМ II

Типовой проект 902-4-7.83

ИНВ. № 1002 ПРАД. И. А. ТА. ВЗЯИ. ИВБ. ЛЕ.

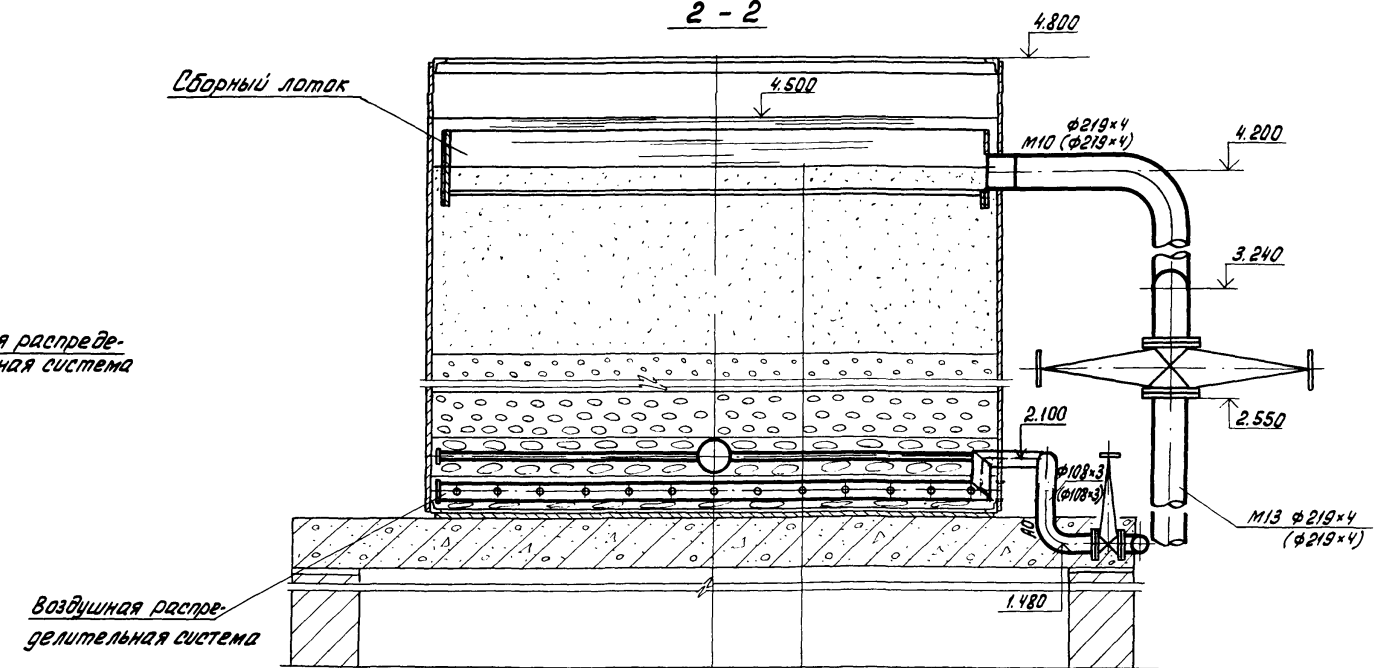
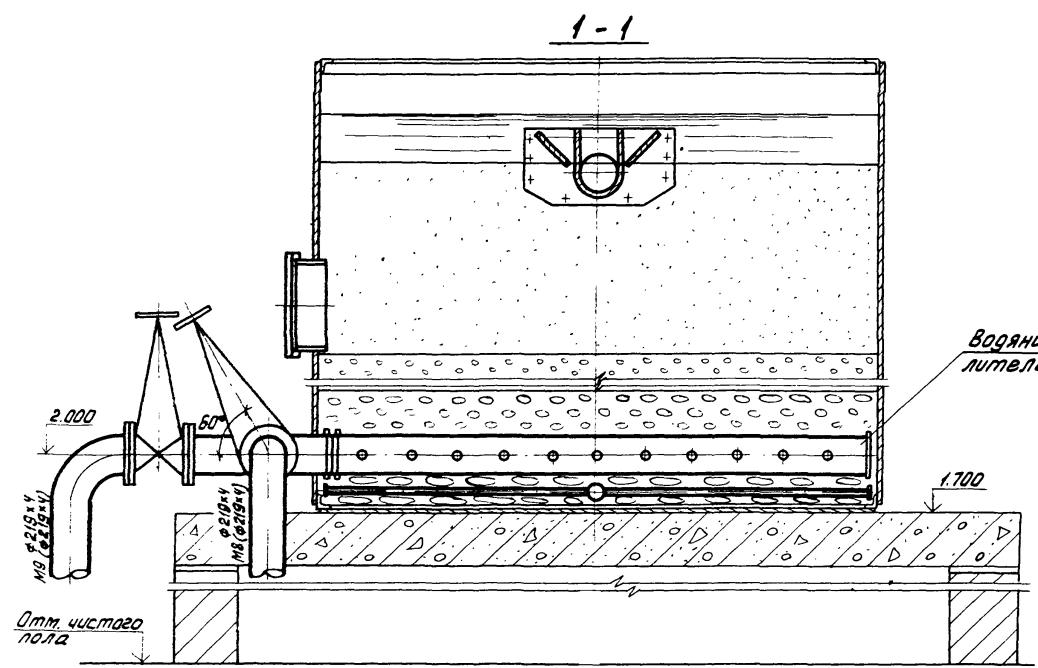
Марка поз.	Обозначение	Наименование	Количество		Масса	Примечание
			проект	факт		
	М10					
М10.1	Рыбницкий насосный завод	Насос центробежный фреоновый ФГ-57/95-49 с электродвигателем 4А100Л4; 1450 об/мин; 4 кВт	2	2	145.00	
М10.2	Каталог ЦКБА	Задвижка параллельная с выдвижным шпинделем фланцевая 30ч6бр ф80	2	2	29.00	
М10.3	Каталог ЦКБА	Задвижка параллельная с выдвижным шпинделем фланцевая 30ч6бр ф100	2	2	38.40	
М10.4	Каталог ЦКБА	Задвижка параллельная с выдвижным шпинделем фланцевая 30ч6бр ф200	6	8	116.00	
М10.5	Каталог ЦКБА	Клапан обратный поворотный однодисковый КЯ44075 ф80	2	2	15.70	
М10.6		Труба ГОСТ 10704-76 СГ.3 ГОСТ 10705-80 89*3	18.00	18.00	6.36	м
М10.7		108*3	21.00	21.00	7.77	м
М10.8		219*4	62.00	72.00	21.21	м
М10.9		Отвод 90° 89*3.5 ГОСТ 17375-77	9	9	1.60	
М10.10		Отвод 90° 108*4 ГОСТ 17375-77	6	6	2.80	
М10.11		Отвод 45° 219*6 ГОСТ 17375-77	4	4	8.50	
М10.12		Отвод 90° 219*6 ГОСТ 17375-77	19	23	17.00	
М10.13		Тройник 89*3.5 ГОСТ 17376-77	1	1	2.60	
М10.14		Тройник 108*4 ГОСТ 17376-77	1	1	3.30	
М10.15		Тройник 219*6 ГОСТ 17376-77	14	18	13.80	
М10.16		Заглушка 200*8 ГОСТ 17379-77	2	2	5.2	
М10.17		Переход 3108*4-89*3.5 ГОСТ 17378-77	2	2	1.00	

Марка поз.	Обозначение	Наименование	Количество		Масса	Примечание
			проект	факт		
М10.18		Переход К219*4-108*4 ГОСТ 17378-77	1	1	2.00	
М10.19		Фланец 80-16 ГОСТ 12820-80	8	8	3.71	
М10.20		Фланец 100-16 ГОСТ 12820-80	4	4	4.73	
М10.21		Фланец 200-16 ГОСТ 12820-80	12	16	10.10	
М10.22		Отвод 90° 89*3.5 ГОСТ 17375-77	1	1	1.60	
М10.23		Отвод 90° 108*4 ГОСТ 17375-77	3	3	2.80	
М10.24		Отвод 90° 219*6 ГОСТ 17375-77	7	7	17.00	
		М17				
М17.1	ПО „Либгудромаш“	Насос вихревой ВКС 1/16 с электродвигателем ЧЛХ80В4 1450 об/мин; 1.5 кВт	1	1	95.00	
М17.2	Каталог ЦКБА	Задвижка параллельная с выдвижным шпинделем фланцевая 30ч6бр ф50	4	4	17.80	
М17.3	Каталог ЦКБА	Клапан обратный поворотный однодисковый КЯ44075 ф50	1	1	2.40	
М17.4		Труба ГОСТ 10704-76 СГ.3 ГОСТ 10705-80 28*1.4	0.30	0.30	0.918	
М17.5		57*3	30.00	30.00	4.00	
М17.6		Отвод 90° 57*3 ГОСТ 17375-77	22	22	0.60	
М17.7		Тройник 57*3 ГОСТ 17376-77	2	2	0.80	
М17.8		Переход К57*4-32*2 ГОСТ 17378-77	2	2	0.20	
М17.9		Переход К108*4-57*3 ГОСТ 17378-77	2	2	0.90	
М17.10		Фланец 50-16 ГОСТ 12820-80	8	8	2.61	
М17.11		Отвод 90° 57*3 ГОСТ 17375-77	2	2	0.60	

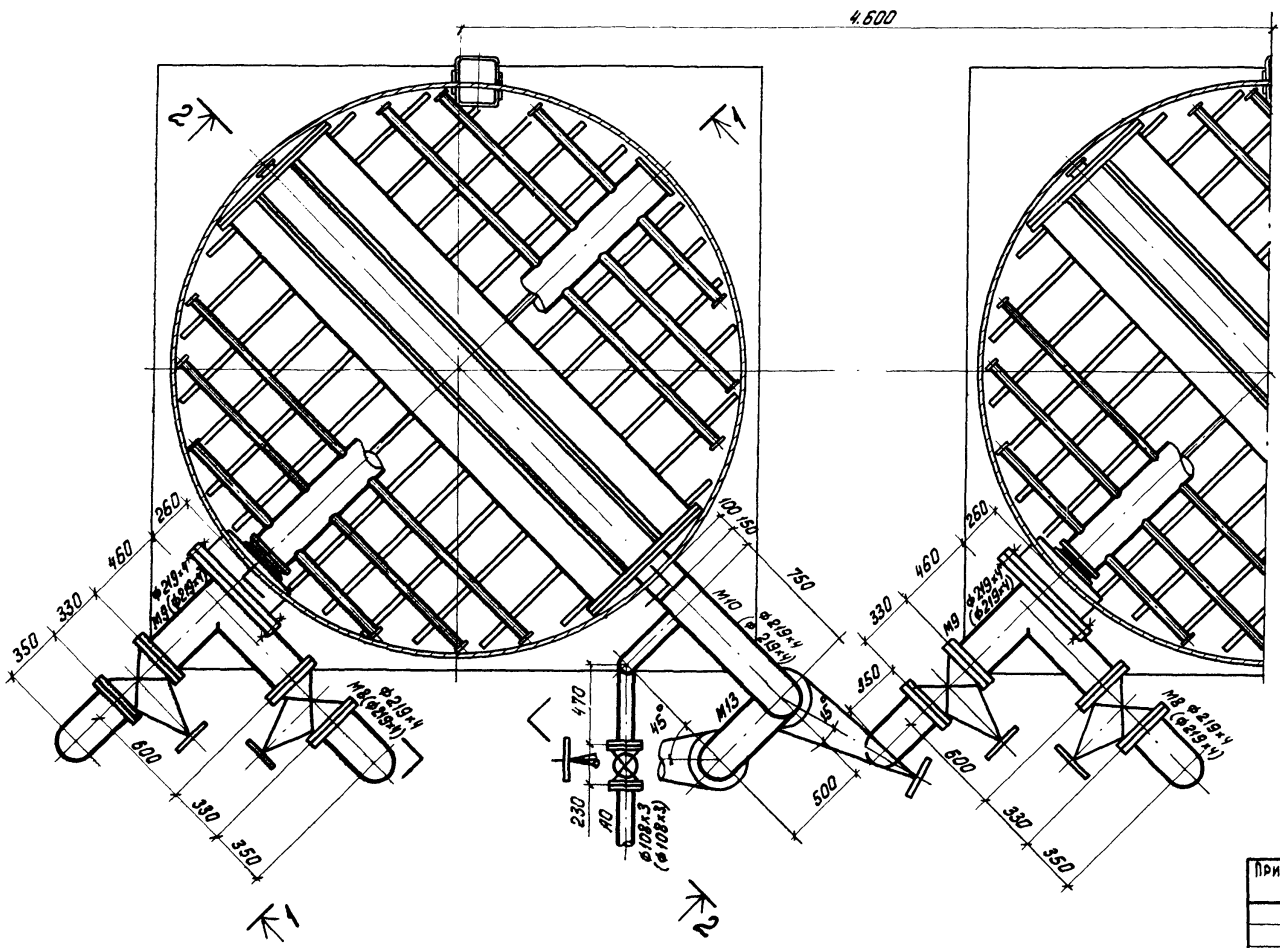
1. Позиции М10.22; М10.23; М10.24; М17.11 следует учитывать для варианта строительства на обычных грунтах.

Т.П 902-4-7.83		ТХ	
ПРИВЯЗАН	НОРМ. КОМ. БОНДАРЕНКО ПРОВЕР. ЛЯШКИНА СТ. ИНЖ. МАШИНОВА ГИП БОНДАРЕНКО ГЛ. СПЕЦ. СИРОТА ИЗЧ. ОТД. ГОЛЬДЯИНА	ЗАТАНОВКА ДРОЧЕСТКИ ДЛЯ СТАНЦИИ БИОЛОГИЧЕСКОЙ ОЧИСТКИ СТОЧНЫХ ВОД ПРОИЗ- ВОДИТЕЛЬНОСТЬЮ 4.2; 7.0 ТЫС. М ³ /СУТКИ	СТАНДА. ЛИСТ ЛИСТОВ Р 12
ИНВ. №:		СПЕЦИФИКАЦИИ СИСТЕМ М10; М17	ЦНИИ ЭП ИНЖЕНЕРНОГО ОБОРУДОВАНИЯ Г. МОСКВА

ТИЛОВОЙ ПРОЕКТ 902-4-7.83 АЛЬБОМ II

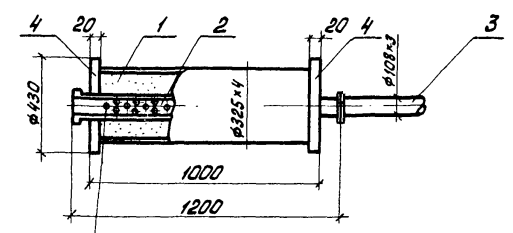


План



- Кварцевый песок $d=1.5-1.7$ мм $h=1300$ мм
- гравий $d=2-5$ мм $h=500$ мм
- гравий $d=5-10$ мм $h=300$ мм
- гравий $d=10-20$ мм $h=200$ мм
- гравий $d=20-40$ мм $h=200$ мм

Глушитель шума



1. Стекловата
2. Перфорированная труба
3. Участок трубы
4. Фланец

Отв. $\Phi 10$ мм расположить в шахматном порядке по 2 см. между осями

Лист № 001. Подпись и дата В.С.М. М.В.К.

		Т. п. 902-4-7.83		ТХ	
Привязан	НОРМ. КОД	БОНДАРЕНКО	УСТАНОВКА ДООЧИСТКИ ДЛЯ СТАНЦИИ БИО-ЛОГИЧЕСКОЙ ОЧИСТКИ СТОЧНЫХ ВОД ПРОИЗВОДИТЕЛЬНОСТЬЮ 4,2; 7,0 ТЫС. М ³ /СУТКИ	СТАДИЯ	ЛИСТ
	ПРОВЕРИЛ	МАШИНОВА		Р	13
	СТ. ИНЖ.	ЛУЩИХИНА		ЦНИИЭП	
	ГИП	БОНДАРЕНКО	ФИЛЬТР. ПЛАН. РАЗРЕЗЫ 1-1, 2-2.	ИНЖЕНЕРНОГО ОБОРУДОВАНИЯ	
	ГЛ. СПЕЦ.	СИРОТА	ГЛУШИТЕЛЬ ШУМА.	г. МОСКВА	
ИМВ. №:	НАЧ. ОТД.	ГОЛЬДМАН			

19107-01 16

Коп. Яровая

Типовой проект

Установка доочистки для
биологической очистки
сточных вод производительностью
4,2; 7,0 тыс. м³/сут.

Альбом II

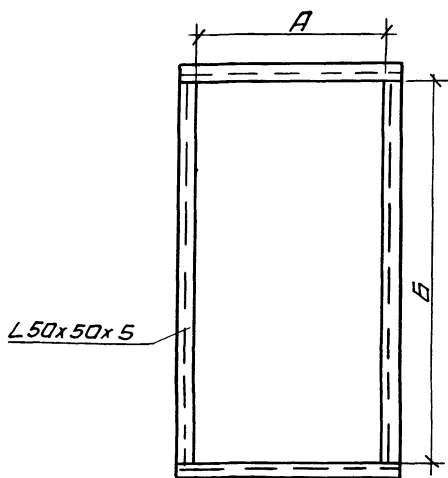
Чертежи общих видов нетиповых
конструкций

Привязан		
ИНВ. №		

Содержание

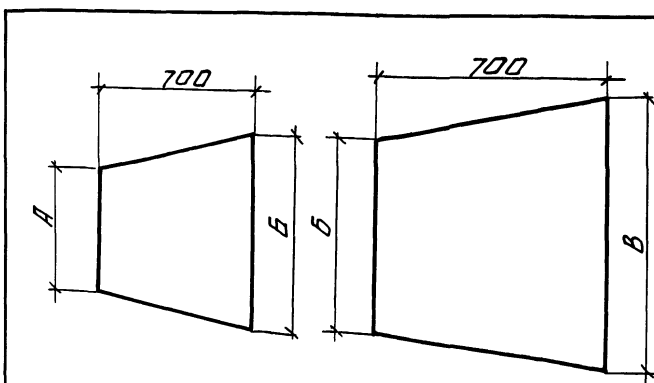
Обозначение	Наименование	Примечание
ОВН1	Рама для крепления фильтра	
ОВН2	Переходы	

Привязан		
ИНВ. №		
ИЗЧ. ОТД.	ПЛАТОНОВ	С.И.
ГИП	НАРЦИССОВА	В.В.
ПРОВЕР.	ПОЛТИННИКОВА	В.В.
РАЗРАБОТ.	КРУТИКОВА	К.И.
ЧЕРТИЛ	ШВЕЦ	В.В.
СОДЕРЖАНИЕ		
ОВН		
СТАДИЯ	ЛИСТ	ЛИСТОВ
ЦНИИЭП ИНЖЕНЕРНОГО ОБОРУДОВАНИЯ г. МОСКВА		



П1	А	Б
производит. 4,2; 7,0	1560	2080

Привязан		
ИНВ. №		



П1	А	Б	В
	Φ1000	1655x1003	1000x1600

Изготовить из листов
стали δ=1мм ГОСТ 19903-74

Привязан		
ИНВ. №		

ОВН1			ОВН2		
ИЗЧ. ОТД.	ПЛАТОНОВ	С.И.	ИЗЧ. ОТД.	ПЛАТОНОВ	С.И.
ГИП	НАРЦИССОВА	В.В.	ГИП	НАРЦИССОВА	В.В.
ПРОВЕР.	ПОЛТИННИКОВА	В.В.	ПРОВЕР.	ПОЛТИННИКОВА	В.В.
РАЗРАБОТ.	КРУТИКОВА	К.И.	РАЗРАБОТ.	КРУТИКОВА	К.И.
ЧЕРТИЛ	ШВЕЦ	В.В.	ЧЕРТИЛ	ШВЕЦ	В.В.
РАМА ДЛЯ КРЕПЛЕНИЯ ФИЛЬТРА			ПЕРЕХОДЫ		
ЦНИИЭП ИНЖЕНЕРНОГО ОБОРУДОВАНИЯ г. МОСКВА			ЦНИИЭП ИНЖЕНЕРНОГО ОБОРУДОВАНИЯ г. МОСКВА		

Копировала: Антипова

ФОРМАТ А

ХАРАКТЕРИСТИКА ОТОПИТЕЛЬНО-ВЕНТИЛЯЦИОННЫХ СИСТЕМ

Обозначение системы	Кол. систем	Наименование обслуживаемого помещения (технологического оборудования)	Тип установки	ВЕНТИЛЯТОР					ЭЛЕКТРОДВИГАТЕЛЬ		ВОЗДУХОНАГРЕВАТЕЛЬ				ЗАСЛОНКА						
				Тип исполнения по взрывозащите	№	Схема исполнения	Положение	L м³/ч	Р _{лв} кгс/м²	п об/мин	Тип исполнения по взрывозащите	N кВт	п об/мин	Тип	№	Кол.	T-PA НАГРЕВА °C	РАСХОД ТЕПЛА BT	ΔP, кгс/м²	Тип	Кол.
B1	1	ФИЛЬТРОВАЛЬНОЕ ОТДЕЛЕНИЕ	-	КЦ390	5	-	-	5750	10; 98	920	4A80A6У2	0,75	920	-	-	-	-	-	-	-	-
B2	1	ФИЛЬТРОВАЛЬНОЕ ОТДЕЛЕНИЕ	-	КЦ390	5	-	-	5750	10; 98	920	4A80A6У2	0,75	920	-	-	-	-	-	-	-	-
B3	1	ФИЛЬТРОВАЛЬНОЕ ОТДЕЛЕНИЕ	-	КЦ390	5	-	-	5750	10; 98	920	4A80A6У2	0,75	920	-	-	-	-	-	-	-	-
B4	1	СКЛАД, КОРИДОР ТРУБОПРОВОДОВ, ЩСУ	A2.5105-1	ЦЧ-70	2,5	1	ПРО	430	25; 245	1400	4A456A4	0,42	1400	-	-	-	-	-	-	-	-
П1	1	УСТАНОВКА ДООЧИСТКИ	A10-2	ЦЧ-70	10	6	ПРО	22997	47; 461	600	4A13256	5,5	960	КВСН-П	41	2	-30 +16	389745 335121	2,98; 2,9	КВЧ 1000х 1600	1

ВЕДОМОСТЬ ЧЕРТЕЖЕЙ ОСНОВНОГО КОМПЛЕКТА

ФОРМАТ	ЛИСТ	НАИМЕНОВАНИЕ	ПРИМЕЧАНИЕ
	ОВ-1	ОБЩИЕ ДАННЫЕ (НАЧАЛО)	
	ОВ-2	ОБЩИЕ ДАННЫЕ (ПРОДОЛЖЕНИЕ)	
	ОВ-3	ОБЩИЕ ДАННЫЕ (ОКОНЧАНИЕ)	
	ОВ-4	ПЛАНЫ НА ОТМ 0,000 ; 3,600	
	ОВ-5	СХЕМА СИСТЕМЫ ОТОПЛЕНИЯ. СХЕМЫ СИСТЕМ П1; В1; В2; В3; В4; ВЕ1.	
	ОВ-6	УСТАНОВКИ СИСТЕМ П1; В4. СХЕМА СИСТЕМЫ ТЕПЛОСНАБЖЕНИЯ УСТАНОВКИ П1	

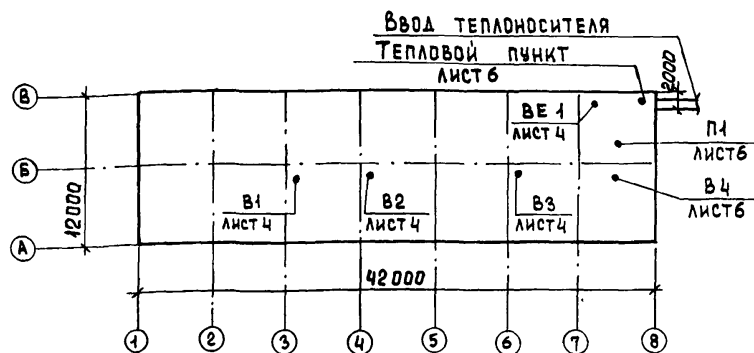
ВЕДОМОСТЬ ССЫЛОЧНЫХ И ПРИЛАГАЕМЫХ ДОКУМЕНТОВ

ОБОЗНАЧЕНИЕ	НАИМЕНОВАНИЕ	ПРИМЕЧАНИЕ
ССЫЛОЧНЫЕ ДОКУМЕНТЫ		
4.904-69	ДЕТАЛИ КРЕПЛЕНИЯ САНИТАРНО-ТЕХНИЧЕСКИХ ПРИБОРОВ И ТРУБОПРОВОДОВ.	
1.494-32	ЗОНТЫ И ДЕФЛЕКТОРЫ ВЕНТИЛЯЦИОННЫХ СИСТЕМ.	
5.904-10	УЗЛЫ ПРОХОДА ВЕНТСИСТЕМ ЧЕРЕЗ ПОКРЫТИЕ ПРОМЫШЛЕННЫХ ЗДАНИЙ.	
5.904-5	ГИБКИЕ ВСТАВКИ ДЛЯ ЦЕНТРОБЕЖНЫХ ВЕНТИЛЯТОРОВ.	
1.494-10	РЕШЕТКИ ЩЕЛЕВЫЕ РЕГУЛИРУЮЩИЕ ТИПА Р.	
1.494-8	РЕШЕТКИ ВОЗДУХОПРИТОЧНЫЕ ТИПА РР.	
2.400-4 вып.1.3	ДЕТАЛИ ТЕПЛОВОЙ ИЗОЛЯЦИИ ПРОМ.ОБЪЕКТОВ С ПОЛОЖИТЕЛЬНОЙ ТЕМПЕРАТУРОЙ.	
1.494-25	ПОДСТАВКИ ПОД КАЛОРИФЕРЫ.	
4.903-10 вып.8	ИЗДЕЛИЯ И ДЕТАЛИ ТРУБОПРОВОДОВ ДЛЯ ТЕПЛОВЫХ СЕТЕЙ.	
1.494-14 вып.2	ЗАСЛОНКИ ВОЗДУШНЫЕ ПРЯМОУГОЛЬНОГО СЕЧЕНИЯ.	
5.904-4	ДВЕРИ И ЛЮКИ ГЕРМЕТИЧЕСКИЕ ДЛЯ ВЕНТИЛЯЦИОННЫХ КАМЕР.	
ПРИЛАГАЕМЫЕ ДОКУМЕНТЫ		
ОВН1; ОВН2	ПЕРЕХОДЫ. РАМА ПОД ФИЛЬТР.	
СО; ССО	СПЕЦИФИКАЦИИ ОБОРУДОВАНИЯ КОСНОВНОМУ КОМПЛЕКТУ ЧЕРТЕЖЕЙ	
ВМ1	ВЕДОМОСТЬ ПОТРЕБНОСТИ В МАТЕРИАЛАХ.	

ОСНОВНЫЕ ПОКАЗАТЕЛИ ПО ЧЕРТЕЖАМ ОТОПЛЕНИЯ И ВЕНТИЛЯЦИИ

НАИМЕНОВАНИЕ ЗДАНИЯ (СООРУЖЕНИЯ) ПОМЕЩЕНИЯ	ОБЪЕМ м³	ПЕРИОДЫ ГОДА при t _в °C	РАСХОД ТЕПЛА BT			РАСХОД ХОЛОДА ККАЛ/ч.	УСТАНОВЛЕННАЯ МОЩНОСТЬ ЭЛЕКТРОДВИГАТЕЛЕЙ кВт
			НА ОТОПЛЕНИЕ	НА ВЕНТИЛЯЦИЮ	НА ГОРЯЧЕЕ ВОДОСНАБЖЕНИЕ		
Производительность 4,2; 7,0 тыс. м³/сутки. Обычные грунты							
Установка доочистки	3831	- 50°	88268	389745	458013	-	11,47
			38700	335121	393821		
Производительность 4,2; 7,0 тыс. м³/сутки. Вечно-мерзлые грунты							
Установка доочистки	3831	- 50°	77340	389745	467085	-	11,47
			85500	335121	401621		

ПЛАН - СХЕМА



Типовой проект разработан в соответствии с действующими нормами и правилами и предусматривает мероприятия, обеспечивающие взрывную, взрывопожарную и пожарную безопасность при эксплуатации здания.

Гл. инженер проекта *Нарцисова* / Нарцисова/

Инв. №		ПРИВЯЗАН	
Инв. №		ТП 902-4-7.83	
Инв. №		ОВ	
Инв. №		УСТАНОВКА ДООЧИСТКИ ДЛЯ СТАЦИИ БИОЛОГИЧЕСКОЙ ОЧИСТКИ СТОЧНЫХ ВОД ПРОИЗВОДИТЕЛЬНОСТЬЮ 4,2; 7,0 тыс м³/сутки	
Инв. №		СТАДИЯ ЛИСТ ЛИСТОВ	
Инв. №		Р 1 6	
Инв. №		ОБЩИЕ ДАННЫЕ (НАЧАЛО)	
Инв. №		ЦНИИЭП ИНЖЕНЕРНОГО ОБОРУДОВАНИЯ г. МОСКВА	

Типовой проект 902-4-7.83 Альбом II

Общие указания

Проект отопления и вентиляции установки доочистки разработан на основании технологического задания, архитектурно-строительных чертежей и в соответствии с действующими нормами.

При разработке проекта приняты расчетные температуры наружного воздуха.

для отопления $t_a = -50^\circ C$
 для вентиляции $t_v = -43^\circ C$

Внутренние температуры в помещениях приняты по заданию технологов фильтровального отделения - (+16°C), склад фильтрующего материала - (+5°C), коридор трубопроводов - (+5°C), вестибюль ЦСЧ, санузел - (+16°C).

Коэффициенты теплопередачи ограждающих конструкций приняты в соответствии со СНиП II-3-79.

Теплоснабжение

Источником теплоснабжения является централизованная система Теплоноситель - вода с параметрами 150°-70°С. Присоединение систем отопления и вентиляции к наружным тепловым сетям - непосредственное. Ввод в здание осуществляется в помеще-ние склада фильтрующего материала.

Отопление

В здании запроектирована однотрубная система отопления с верхней разводкой в фильтровальном отделении - горизонтальная разводка трубопроводов в качестве нагревательных приборов приняты радиаторы "М-140 ЯО" в ЦСЧ - регистр из гладких электросварных труб.

Прокладываемые в подпольных каналах трубопроводы изолируются изделиями из стеклошпательного волокна $\delta = 40$ мм с последующим покрытием по изоляции рулонным стеклопластиком все трубопроводы и нагревательные приборы окрашиваются масляной краской за 2 раза.

Вентиляция

В здании запроектирована приточно-вытяжная система вентиляции с механическим и естественным побуждением.

В фильтровальном отделении предусмотрен пятикратный воздухообмен в час в коридоре трубопроводов - трехкратный воздухообмен в час.

Монтаж отопительно-вентиляционных систем вести в соответствии со СНиП III-28-75.

Спецификация систем отопления и вентиляции

Марка поз.	Обозначение	Наименование	кол.	Масса ед., кг	Примеч.
		Производительность 4200, 7000 м³/сутки			
		Вечно-мерзлые и обычные грунты			
		Отопление			
1	Московский завод им Вайкова	Радиаторы М-140 "ЯО"			
		Вечно-мерзлые грунты	131/379	8,23	ЭКМ СЕКЦ
		Обычные грунты	116/331	8,23	ЭКМ СЕКЦ
2		Регистр из гладких труб $\phi 108 \times 2,8$			
		В общ. = 10 м			
		ГОСТ 10704-76		4,61	
3	по "Запорожпром-арматура"	Вентиль запорный муфтовый 15 кч 18 п			
		$\phi 15$	3	0,7	шт
		$\phi 20$	13	0,9	шт.
		$\phi 25$	1	1,4	шт
4		Кран маевского	24	0,11	шт
5	Завод "Трубогосталь" г Ленинград	Трубопровод из водогазопроводных труб ГОСТ 3262-75			
		$\phi 15$	51	1,28	шт
6	Завод "Трубогосталь" г Ленинград	$\phi 20$	294	1,66	шт
7	Завод "Трубогосталь" г Ленинград	$\phi 25$	13	2,39	шт
8		Воздухооборник горизонтальный			
		Ду 159 x 4,5 В=355 мм			
		ГОСТ 8732-78	2	7,9	шт
9		Окраска трубопроводов и радиаторов масляной краской за 2 раза			
		ГОСТ 8292-75			
		Вечно-мерзлые грунты	42		кг
		Обычные грунты	37,8		кг
10	2 400 - 4 В1	Изоляция трубопро-			

Марка поз.	Обозначение	Наименование	кол.	Масса ед., кг	Примеч.
		Водов изделиями из			
		стеклянного штапельного волокна			
		Волокна $\delta = 40$ мм	0,09		м³
11	НОТУ-6-11-135-69	Покрытие по изоляции рулонным			
		стеклопластиком	3,6		м²
1		Вентиляция			
		Агрегат вентиляторный Я 10-2	1	807	компл.
	Учреждение 410-400/5	а) Вентилятор центробежный ЦЧ-70 №10 исп 6			
		полож Пр0°			
		б) электродвигатель 4А 132S6			
2	Учреждение 410-400/4	Агрегат вентиляторный Я 2,5 105-1	1	26	компл.
		а) вентилятор центробежный ЦЧ-70 №2,5 исп 1			
		полож Пр0°			
		б) электродвигатель 4А Я 56 А 4			
3	Вентспилсский завод	Крышный вентилятор КЧЗ-90 №5 с электродвигателем			
		4А 80 Я В 92	3	98	шт
4	Учреждение ЯЛ-61/4	Калорифер КВС 11-П	2	262,6	шт
5	Вентспилсский завод	Клапан воздушный КВУ 1000 x 1600Э			
		МЭЛ ОБ = 3,6 кВт с приводом			
		МЭО 4/100	1	98	шт
6	1 494 - 25	Подставка под калорифер	4	149	шт

Типовой проект ЭО2-4-7.83 Альбом II

Имя, Подпись, Дата, Взам. Инв. №

Привязан			
Инв. №			

И. КОНТР.	ПОЛТИННИКОВ	Ин
ИНЖЕНЕР	К. П. РИНА	Ин
РУК. ГР.	ПОЛТИННИКОВ	Ин
ТИП.	НАРЦЕСОВА	Ин
НАЧ. ОТД.	ПАТОНОВ	Ин

УСТАНОВКА ДООЧИСТКИ ДЛЯ СТАНЦИИ БИОЛОГИЧЕСКОЙ ОЧИСТКИ СТОЧНЫХ ВОД ПРОИЗВОДИТЕЛЬНОСТЬЮ 4,2 Т.О. ТЫС. М³/СУТКИ		ЭТАДИА	ЛИСТ	ЛИСТОВ
ОБЩИЕ ДАННЫЕ (ПРОДОЛЖЕНИЕ)		Р	2	
		ЦНИИЭП ИНЖЕНЕРНОГО ОБОРУДОВАНИЯ г. Москва		

Т.П. ЭО2-4-7.83 08

СПЕЦИФИКАЦИЯ СИСТЕМ ОТОПЛЕНИЯ И ВЕНТИЛЯЦИИ

Альбом II

Типовой проект 902-4-7.83

Инв. № в подл. Подпись и дата Взам. инв. №

МАРКА ПОЗ.	ОБОЗНАЧЕНИЕ	НАИМЕНОВАНИЕ	КОЛ.	МАССА ЕД., КГ	ПРИМЕЧ.
7.	5.904-4	ДВЕРЬ ГЕРМЕТИЧЕСКАЯ УТЕПЛЕННАЯ			
		Д.цс 0,5 x 1,25	2	33,6	шт.
8	Учреждение УС-319/56 СУМСКАЯ ОБЛ.	ФИЛЬТР ФЯУ	12	3	шт.
9	ОВН 1	РАМА ДЛЯ КРЕПЛЕНИЯ ФИЛЬТРОВ			
		ВФ 150 x 50 x 5			
		ГОСТ 8509-75; ВФ-12Н	1		шт
10	ГОРЬКОВСКИЙ МЕХАНИЧ.З-Д И ТРЕСТА "САНТЕХДЕТАЛЬ"	НЕПОДВИЖНАЯ ЖАЛЮЗИЙНАЯ РЕШЕТКА			
		150 x 490	5	1,0	шт
		150 x 580	5	1,2	шт
11	5.904-5	ГИБКАЯ ВСТАВКА ВВ-23	1	19,8	шт
12		ВВ-17	1	2,82	шт
13		ВН-16	1	17,46	шт
14		ВН-10	1	2,66	шт
15	1.494-32	ЗОНТ ЗКО000000	1	2,0	шт
16	5.904-10	УЗЕЛ ПРОХОДА			
		УП 1-202	1	50,59	шт
17	1.494-10	РЕШЕТКИ ЩЕЛЕВЫЕ РЕГУЛИРУЮЩИЕ			
		Р150	11	0,41	шт
18	1.494-8	РЕШЕТКИ ВОЗДУХОПРИТОЧНЫЕ			
		РР 600 x 200	14	4,49	шт
19		МЕТАЛЛИЧЕСКИЙ ВОЗДУХОВОД ПРЯМОУГОЛЬНОГО СЕЧЕНИЯ			
		1000 x 500 δ=0,7	11		м
20		400 x 600 δ=0,7	17		м
21		200 x 200 δ=0,5мм	16		м
22		МЕТАЛЛИЧЕСКИЙ ВОЗДУХОВОД КРУГЛОГО СЕЧЕНИЯ			
		φ 200 δ=0,5	330		м

МАРКА ПОЗ.	ОБОЗНАЧЕНИЕ	НАИМЕНОВАНИЕ	КОЛ.	МАССА ЕД., КГ	ПРИМЕЧ.
23		ЛЮЧКИ ДЛЯ ЗАМЕРА ПАРАМЕТРОВ ВОЗДУХА			
		СТД - 8281А			
		ТУ 36 - 461 - 76	11		шт
24	1.494-32	ДЕФЛЕКТОР			
		Д.00.000.00	1	7,5	шт
25	5.904-10	УЗЕЛ ПРОХОДА			
		УП 1-211	1	44,99	шт
26		ОКРАСКА ВОЗДУХОВОДОВ МАСЛЯНОЙ КРАСКОЙ ЗА 2 РАЗА			
		ГОСТ 8292-75	32,4		кг
27	2.400-4.ВЗ	ИЗОЛЯЦИЯ МЕТАЛЛИЧЕСКИХ ВОЗДУХОВОДОВ ИЗДЕЛИЯМИ ИЗ ШТАПЕЛЬНОГО СТЕКЛОВОЛОКНА			
		δ = 40 мм	0,4		м ³
28	НОТУ-6-11-135-69	ПОКРЫТИЕ ПО ИЗОЛЯЦИИ РУЛОННЫМ СТЕКЛОПЛАСТИКОМ	11,6		м ²
ТЕПЛОСНАБЖЕНИЕ					
1	ЗАВОД "ТРУБОСТАЛЬ" г. ЛЕНИНГРАД	ЭЛЕКТРОСВАРНЫЕ ТРУБЫ φ 76 x 2,8	19,0	5,05	м
2		ТРУБЫ ВОДОГАЗОПРОВодНЫЕ φ 50	40,0	4,88	м
3	4.903-10 В.В	ГРЯЗЕВИК 16-80 т. 34.04	2	32,2	шт
4	ТОМСКИЙ МАНОМЕТРИЧЕСКИЙ ЗАВОД	МАНОМЕТР ОБМ-1-160-16.	2		шт
		ГОСТ 8625-77	2		шт
5	КИЕВСКИЙ ПРОМАРМАТУРНЫЙ ЗАВОД	ШТУЦЕР 1/2 50	5		шт
		ЗКЧ-48-70	5		шт

МАРКА ПОЗ.	ОБОЗНАЧЕНИЕ	НАИМЕНОВАНИЕ	КОЛ.	МАССА ЕД., КГ	ПРИМЕЧ.
6		КОНТРОЛЬНЫЙ КРАН			
		14 М 1 - 76	5		шт.
7	ПО "ТЕРМОПРИБОР" г. КЛИН	ТЕРМОМЕТР №5	4		шт.
8	ПО "ТЕРМОПРИБОР" г. КЛИН	ОПРАВА ДЛЯ ТЕРМОМЕТРА П-200-100			
		ГОСТ 3029-75	2		шт
9	ПО "ТЕРМОПРИБОР" г. КЛИН	ОПРАВА ДЛЯ ТЕРМОМЕТРА Ч-200-100			
		ГОСТ 3029-75	2		шт.
10	ГЕОРГИЕВСКИЙ АРМАТУРНЫЙ ЗАВОД	ЗАДВИЖКА φ 80	2	61,7	шт.
11	ПО "БЕЛГОРОДХИММАШ"	ЗАДВИЖКА φ 50	5	17,8	шт.
		30 Ч 6 БР			
12	СЕМЕНОВСКИЙ АРМАТУРНЫЙ ЗАВОД	ВЕНТИЛЬ ФЛАНЦЕВЫЙ φ 25 15 КЧ 19 П 1	3	2,6	шт.
13		φ 40 — " —	2	5,5	шт.
14	ПО "ЗАПОРОЖПРОМАРМАТУРА" г. ГУСЬ-ХРУСТАЛЬНЫЙ	ВЕНТИЛЬ МУФТОВЫЙ 15 КЧ 18 П φ 15	3	0,7	шт.
15		КЛАПАН РЕГУЛИРУЮЩИЙ С ИСПОЛНИТЕЛЬНЫМ МЕХАНИЗМОМ ПР-1 М			
		25 Ч 931 НЖ φ 25	1	27,9	шт
16		ОКРАСКА ТРУБОПРОВОДОВ МАСЛЯНОЙ КРАСКОЙ ЗА 2 РАЗА	3,5		кг
17	2.400-4.В1	ИЗОЛЯЦИЯ ТРУБОПРОВОДОВ ИЗДЕЛИЯМИ ИЗ СТЕКЛОШТАПЕЛЬНОГО ВОЛОКНА δ=40 мм	0,8		м ³
18	НОТУ-6-11-135-69	ПОКРЫТИЕ ПО ИЗОЛЯЦИИ РУЛОННЫМ СТЕКЛОПЛАСТИКОМ	26,5		м ²

ТП 902-4-7.83

ОБ

УСТАНОВКА ДООЧИСТКИ ДЛЯ СТАНЦИИ БИОЛОГИЧЕСКОЙ ОЧИСТКИ СТОЧНЫХ ВОД ПРОИЗВОДИТЕЛЬНОСТЬЮ 4,2 ; 7,0 ТЫС М³ / СУТКИ.

ОБЩИЕ ДАННЫЕ (ОКОНЧАНИЕ)

ИНЖЕНЕР ПОЛТИННИКОВА Куприна

РУК. ГР. ПОЛТИННИКОВА

ГИП НАРЦИССОВА

НАЧ. ОТД. ПЛАТОНОВ

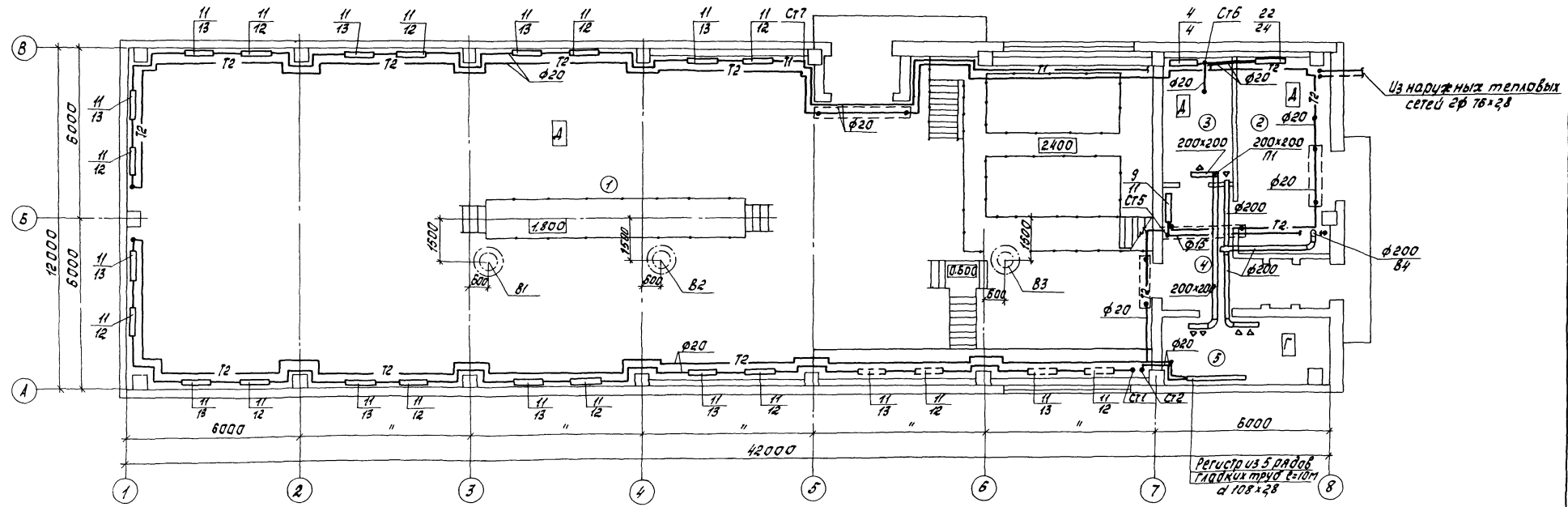
СТАДИЯ Лист Листов

Р 3

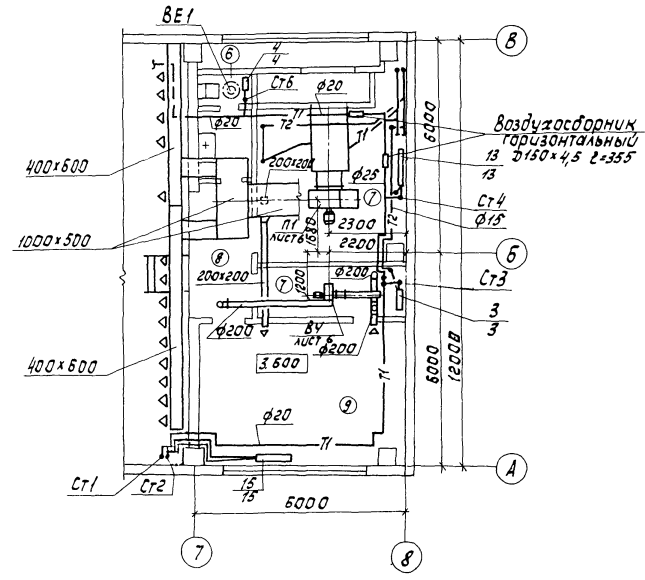
ЦНИИЭП ИНЖЕНЕРНОЕ ОБОРУДОВАНИЕ г. МОСКВА

Альбом II
Типовой проект 902-4-7.83

План на отм. 0.000



План на отм. 3.600



Экспликация помещений

№	Наименование	Площадь м ²	Категория производства по взрыв и пожар. опасн.
1.	Фитинговое отделение		Д
2.	Склад фильтрующего материала		Д
3.	Коридор трубопроводов		—
4.	Вестибюль и тамбур		—
5.	Щ.С.У.		—
6.	Ударная		—
7.	Венткамера		—
8.	Табовая площадка		—
9.	Комната дежурного		—

В числителе дано количество секций для варианта на обычных грунтах, в знаменателе - для варианта на вечно-мерзлых грунтах.

СОГЛАСОВАНО
Л.С. ПЛЕШОВ
Л.С. ПАВЛОВА
Л.С. ШИВАКОВ
И.С. ШИВАКОВ
И.С. ШИВАКОВ
И.С. ШИВАКОВ

ТП 902-4-7.83		08
Привязан	Н. контр. ПОЛТИННИКОВА И. инж. КУПРИНА Р. учк. гр. ПОЛТИННИКОВА С. инж. НАДЦИСОВА НАЧ. ОТД. ПЛАТОНОВ	Установка аэочистки для станции биологической очистки сточных вод производительности 4,2 т/сут. м ³ сут
И. инж. №	Планы на отм. 0.000, 3.600	СТАВЛЯЯ Л.С. ШИВАКОВ Листов 4
		ЦНИИЭП ИНЖЕНЕРНОГО ОБОРУДОВАНИЯ г. МОСКВА

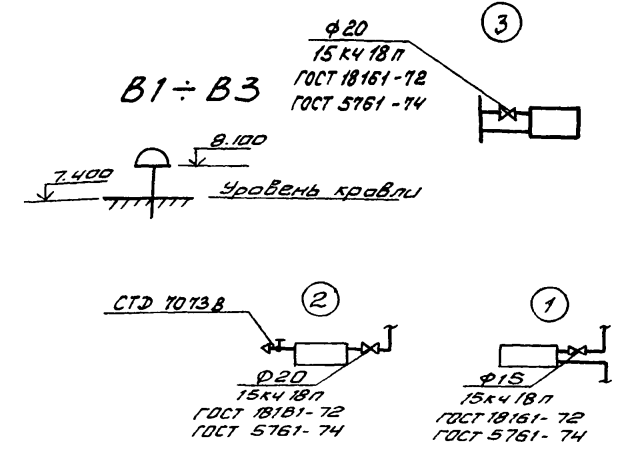
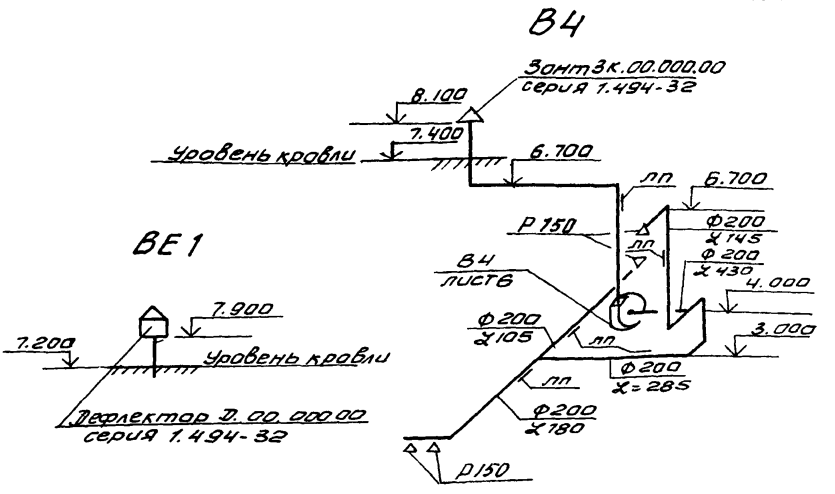
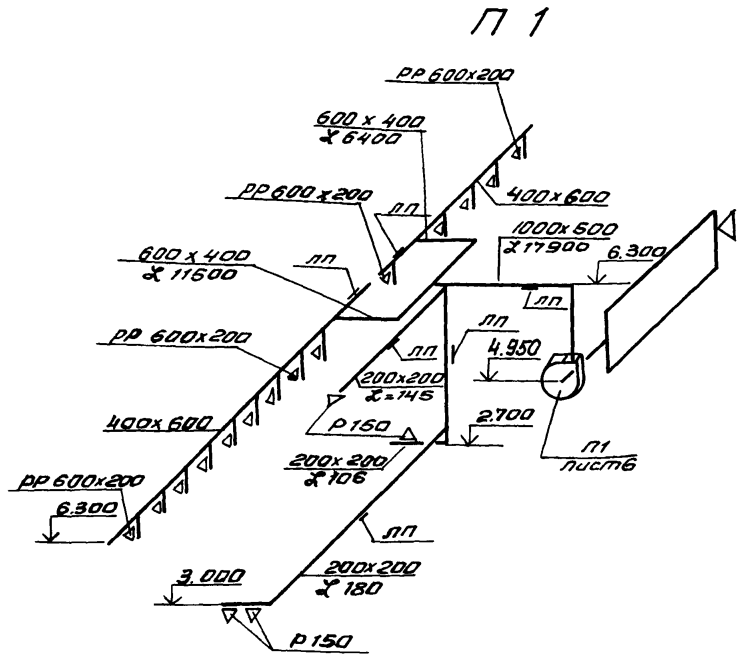
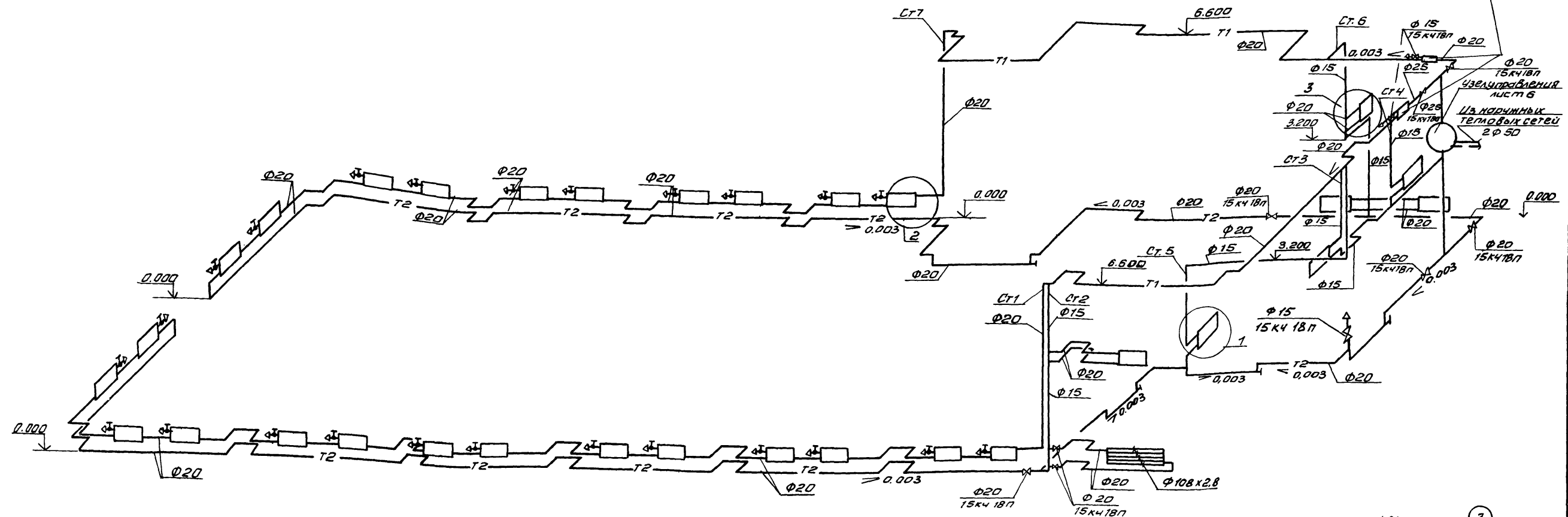
19107-01 22

Копировал: Корецкая

Формат: А2

Система отопления

Воздухосборник горизонтальный
Д 159х4,5 L=355



Неуказанные схемы узлов системы отопления принимать по узлу 2, 1, 3.

Альбом II

Типовой проект Э02-4-7.83

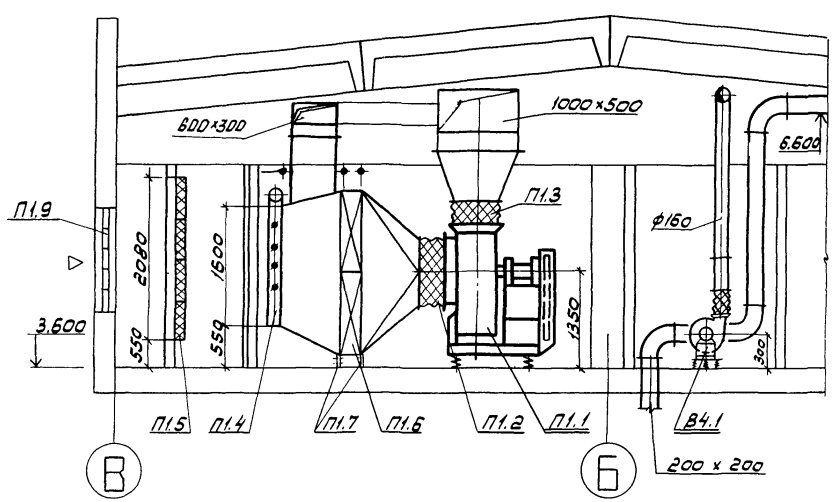
Имя и Фамилия, Подпись и Дата, Взам.инв.№

Привязан		ТП Э02-4-7.83	08
Имя и Фамилия		Установка доочистки для станции биологической очистки сточных вод производительностью 4,2; 7,0 тыс.м ³ /сутки	Стадия Лист Листов
Имя и Фамилия		Схема системы отопления. Схемы систем П1; В1; В2; В3; В4; ВЕ1	Р 5
Имя и Фамилия		ИНЖ.НО	ЦНИИЭП инженерного оборудования г. Москва

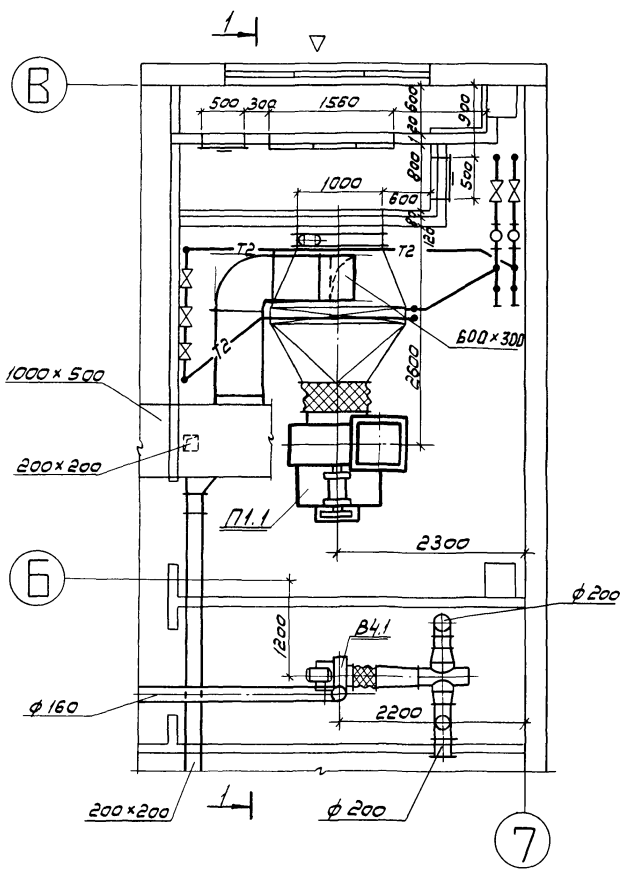
Спецификация отопительно-вентиляционных установок

Марка поз.	Обозначение	Наименование	Кол.	Масса ед. 8 кг	Примечание
		П1			
П1.1	Березовский завод	Вентагрегат А10-2	1	807	
	металлоконструкций	Ц/б. вентил. Ц4-70 НЮ			
		исп. 6 Пр.0°с электродвигателем 4А132.56			
		N=5,5 кВт; n=960 об/мин на виброосновании			
П1.2	5.904-5	Гибкая вставка ВВ23	1	19,8	
П1.3	5.904-5	Гибкая вставка ВН16	1	17,46	
П1.4	Вентспилльский	Клапан воздушный			
	вентил. завод	утепленный КВУ1000х1600	1	98,1	
П1.5	Учреждение	Фильтр ячеиковый			
	УС-319/56	ФЯУ	12	4,42	
П1.6	Учреждение ЯЛ-61/4	Калорифер КВС11-П	2	262,6	
П1.7	1.494-25	Подставка под калорифер h=350	4	1,47	
П1.8	5.904-4	Дверь герметическая			
		утепленная дуч.0,5х1,25	2	33,6	
П1.9		Неподвижная жалюз. решетка			
	гарьковский мех.з-д	150 х 490	5	1,0	
	"НИ трест"	150 х 580	5	1,2	
	"Сантехдеталь"	В4			
В4.1	Учреждение	Вентагрегат А25105-1	1	26	
	УЮ-400/4	Ц/б вентил. Ц4-70Н2.5			
	г. Плавск	исп.1 Пр.0°с электродвигателем 4АА56А4			
	Тульской обл.	N=0,12 кВт; n=1400 об/мин на виброосновании			
В4.2	5.904-5	Гибкая вставка ВВ17	1	2,82	
В4.3	5.904-5	Гибкая вставка ВН10	1	2,66	

Разрез 1-1



План



Узел управления

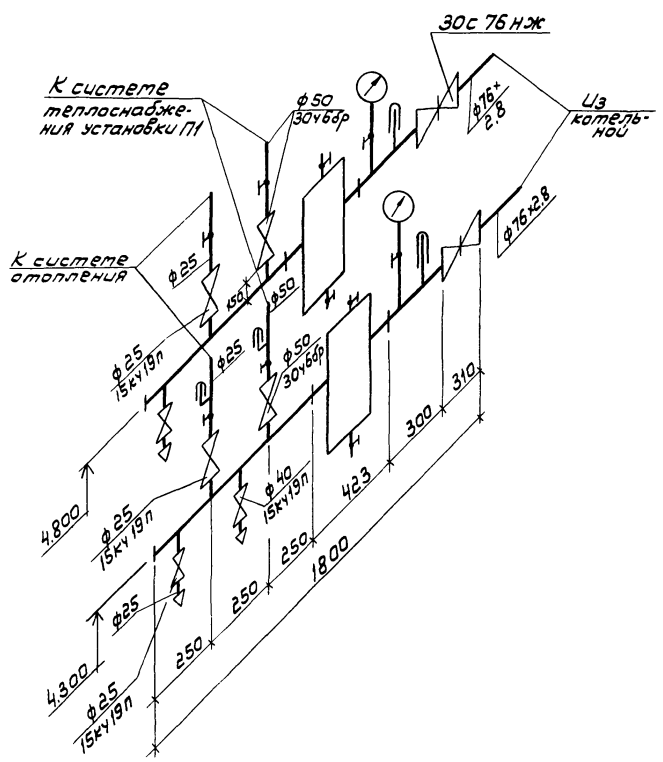
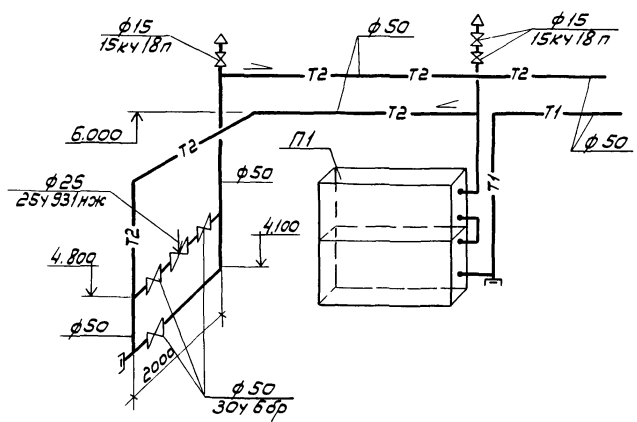


Схема теплоснабжения



АЛБ00М II
 ТИПОВОЙ ПРОЕКТ 902-4-7.83
 ИВБ-НПОДП МОДИС И ДАТА
 БСАМ.ИНВЕНТ
 ПДАКА ЗАД
 ПАРАДВА
 ПДАКА ЗАД
 ПАРАДВА
 ПДАКА ЗАД
 ПАРАДВА

ПРИВЯЗАН.		УСТАНОВКА ОБОИЧКИ ДЛЯ БИОЛОГИЧЕСКОЙ ОЧИСТКИ СТОЧНЫХ ВОД ПРОИЗВОДИТЕЛЬНОСТЬ 100 м³/сут. ИЛИ БОЛЬШЕ. ИЛИ СТОЧКИ		СТАДИЯ	АНСТ	АНСТУВ
	МЕЛОАН ШВЕЦ Швец			Р	Б	
	ВЕД НИЖ КРУЧКОВА Крутик			УСТАНОВКИ СИСТЕМ П1, В4		
	ГИП НАЦИНСОВА Нацинс			СХЕМА СИСТЕМЫ ТЕПЛОСНАБЖЕНИЯ УСТАНОВКИ П1.		
ИВБ.НО	НАЧ.ОУД. ПЛАТОНОВ			ИНЖЕНЕРНОГО ОБОРУДОВАНИЯ г. МОСКВА		

Ведомость рабочих чертежей основного комплекта

Лист	Наименование	Примечан.
ВК-1	Общие данные	
ВК-2	Схемы трубопроводов К1, К2, В1	

Ведомость ссылочных и прилагаемых документов

Обозначение	Наименование	Примечан.
<i>Ссылочные документы</i>		
ГОСТ 22847-77	Санитарные приборы	
ГОСТ 21850-76; ГОСТ 23759-79		
304 ббр; 15 кч 18 л		
ГОСТ 5762-74; ГОСТ 8437-75		
ГОСТ 18161-72		
<i>Прилагаемые документы</i>		
СО	Спецификация оборудования	
ВМ	Ведомости потребности в материалах	

Ведомость спецификаций

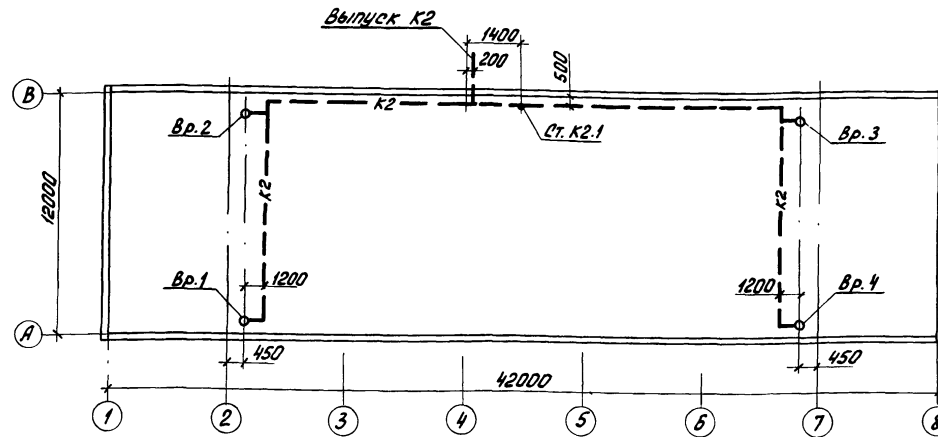
Лист	Наименование	Примечан.
ВК-2	Системы К2, К1, В1	

Основные показатели по чертежам водопровода и канализации

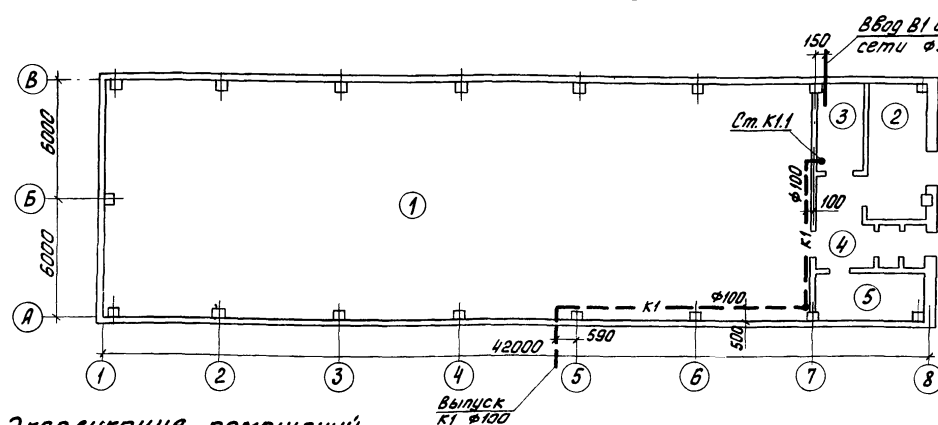
Наименован. системы	Потребный напор на вводе м.	Расчетный расход			Установлен. ная мощность электрооборудования кВт	Примечан.
		м ³ /сут.	м ³ /ч.	л/с при пожаре		
В1	10	0,14	0,17	0,2		
К1				1,83		

Типовой проект разработан в соответствии с действующими нормами и правилами и предусматривает мероприятия, обеспечивающие взрывную, взрыво-пожарную и пожарную безопасность при эксплуатации здания.
 Главный инженер проекта *Бондаренко* Н.Бондаренко

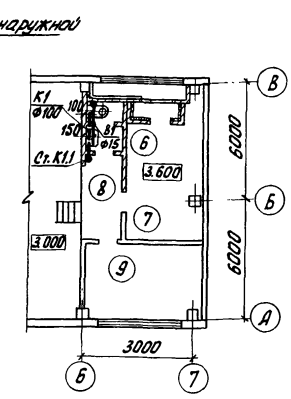
План кровли



План на отм. 0.000



План на отм. 3.600



Экспликация помещений

№ поз.	Наименование	Примечан.
1	Фильтравальное отделение	
2	Склад фильтрующего материала	
3	Коридор трубопроводов	
4	Вестибюль и тамбуры	
5	ЦСЧ	
6	Уборная	
7	Венткамера	
8	Ходовая площадка	
9	Комната дежурного	

ИНВ. №:		ПРИВЯЗАН	
Т.П. 902-4-7.83		ВК	
НОРМ. КОМ. БОНДАРЕНКО	ПРОВЕР. МАШИНОВА	СТ. ИНЖ. ЛУЩИКИНА	ГИП БОНДАРЕНКО
ГЛ. СПЕЦ. СИРОТА	НАЧ. ОТД. ГОЛЬДМАН	УСТАНОВКА ДООЧИСТКИ ДЛЯ СТАНЦИИ БИОЛОГИЧЕСКОЙ ОЧИСТКИ СТОЧНЫХ ВОД ПРОИЗВОДИТЕЛЬНОСТЬЮ 4,2; 7,0 т.м ³ /сут.	СТАДИЯ ЛИСТ ЛИСТОВ
ОБЩИЕ ДАННЫЕ			ЦНИИЭП ИНЖЕНЕРНОГО ОБОРУДОВАНИЯ г. Москва

19107-01-25

Коп. Яровая

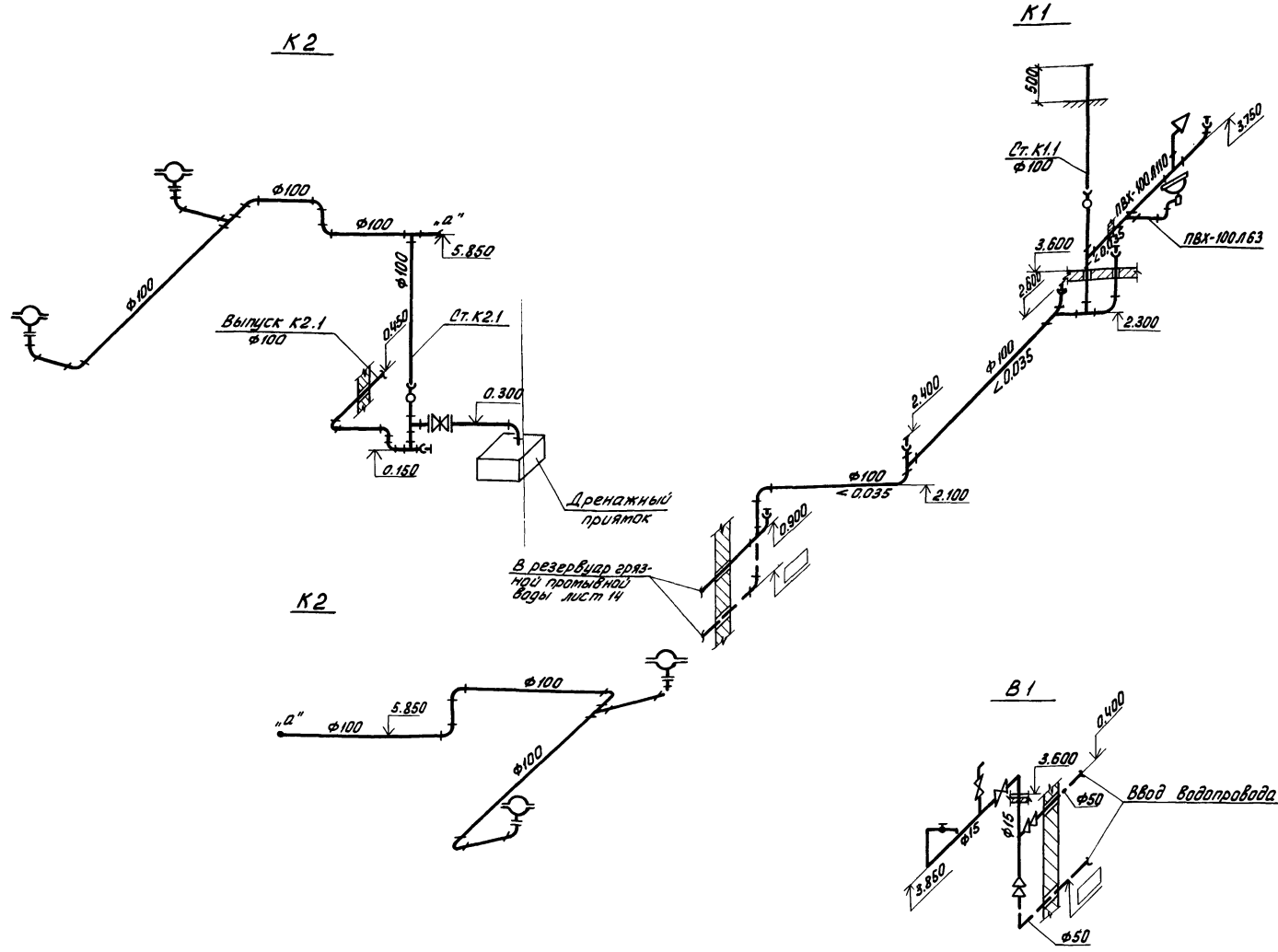
Альбом II

Типовой проект 902-4-7.83

ИНВ. № ПОДЛ. ПОДП. И ДАТЛ. ВЗЛ. М. ИНЖ. Н.

Спецификации систем К2, К1, В1

ТИПОВОЙ ПРОЕКТ 902-4-7.83 АЛЬБОМ



Марка поз.	Обозначение	Наименование	Масса ед.кг	Примечание
К2				
1	Каталог ЦКБА	Задвижка параллельная с выдвижным шпинделем фланцевая 30466р ф100	1 18.4	
2		Труба ТЧК-100-1000-1ГОСТ6942.3-69	30.0 13.4	м
3		Патрубок ПК-100-А ГОСТ6942.5-69	4 9.1	
4		Тройник ТП-100-100А ГОСТ6942.17-69	4 7.7	
5		Ревизия Р-100-А ГОСТ6942.30-69	2 8.0	
6		Колена К-100-А ГОСТ6942.8-69	16 5.1	
7		Воронка водосточная ТУ-36-УССР-696-75 ВР-1	4	
К1				
1		Унитаз керамический "Компакт" со смывным бачком ГОСТ 22847-77, ГОСТ 214850-76	1	комплект
2		Умывальник керамический прямоугольный ГОСТ23759-79	1	комплект
3		Труба ПВХ-100МБЗ, "Техническая" ТУ6-19-99-78	0.5 0.854	
4		Труба ПВХ-100ЛНД, "Техническая" ТУ6-19-99-78	3.0 2.61	м
5		Труба ТЧК-100-1000АГОСТ6942.3-69	30 13.4	м
6		Тройник неравнопроходный НО/БЗ-10 ТУ6-19-051-275-80	1 2.2	
7		Тройник ПВХ 110-10 ТУ6-19-051-275-80	1 2.7	
8		Отвод 90° ПВХ-Р-110 ТУ6-19-051-276-80	1 2.60	
9		Тройник ТП-100-100-АГОСТ6942.17-69	4 7.7	
10		Тройник ТК 45°-100-100А ГОСТ 6942.6-69	1 3.7	
11		Колена К-100-А ГОСТ6942.8-69	8 2.1	
12		Ревизия Р-100-А ГОСТ 6942.30-69	1 8.0	

Марка поз.	Обозначение	Наименование	кол.	Масса ед. кг	Примечание
В1					
1		Трубы чугунные напорные класса А ГОСТ9583-75 ф100	5	5.9	
2		Трубы стальные водопроводные ГОСТ3262-75 ф56х3	2.5	4.88	
3		ф20х2.5	7	1.28	
4	Каталог ЦКБА	Вентиль муфтавый 15кч18л ф15	2	0.7	
5		Переход 57х4-25х1.6 ГОСТ 17378-77	1	0.2	
6		Переход 25х15	1		

Пунктиром показана прокладка трубопроводов для варианта строительства на обычных грунтах.

СОГЛАСОВАНО:
ИЗМ. № ПОЛ. ПОДП. И ДАТА
ВЗН. ИЗМ. №

Т. П. 902-4-7.83		ВК	
ПРОВЕР	БОНДАРЕНКО	УСТАНОВКА ДООЧИСТКИ СТОЧНЫХ ВОД НА ПЕСЧАНЫХ ФИЛЬТРАХ ПРОИЗВОДИТЕЛЬНОСТЬЮ 4.2; 7.0 ТЫС. М ³ /СУТ.	ЭТАЖА ЛИСТ ЛИСТОВ
СТ. ИНЖ.	ЛИШКИНА		Р 2
ГИП	БОНДАРЕНКО	СХЕМЫ ТРУБОПРОВОДОВ К1, К2, В1	ЦНИИЭП
ГЛ. СПЕЦ.	СИРОТА		ИНЖЕНЕРНОГО ОБОРУДОВАНИЯ
НАЧ. ОТД.	ГОЛЫДЯН		г. Москва

ПРИВЯЗАН
ИНВ. №:

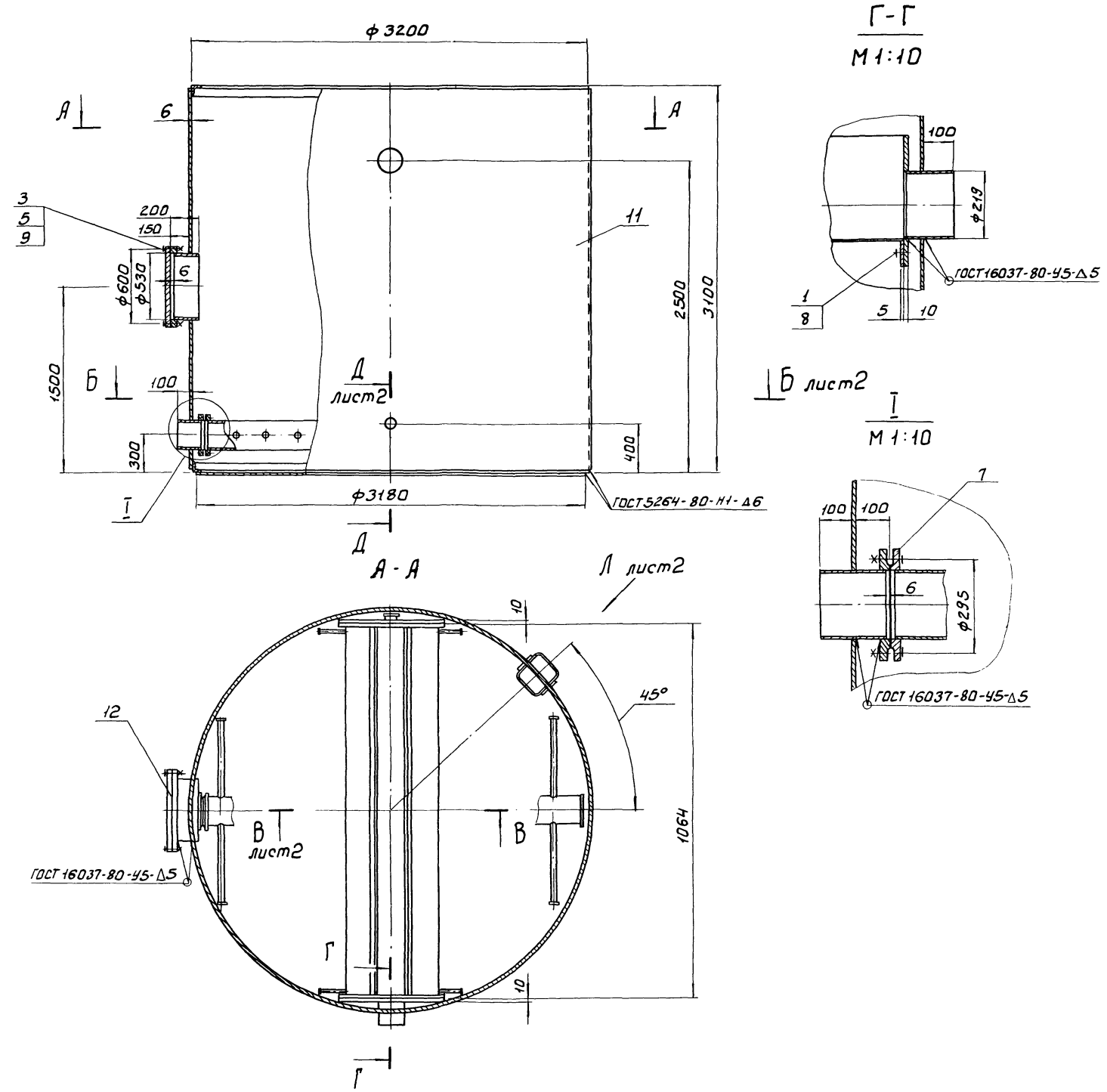
19107-01 26

Коп. Артовая

АЛЬБОМ II

ТИПОВОЙ ПРОЕКТ 902-4-7.83

СОГЛАСОВАНО
 ИМЕ. № ПОДАК. ПОДПИСЬ УЧАСТА. ВРАЧ. ИИВ. Л. С.



Поз.	Наименование	Кол.	Дополнительные указания
Стандартные изделия			
Болт ГОСТ 7798-70			
1	M16*4058	24	2.4 кг
2	M16*8058	4	0.65 кг
3	M20*9058	20	6.0 кг
Гайка ГОСТ 5915-70			
4	M16.5	8	0.25 кг
5	M20.5	20	1.6 кг
6	Фланец 1-100-10		
ГОСТ 12820-80			
7	Фланец 1-200-10		
ГОСТ 12820-80			
8	Шайба ГОСТ 6402-70		
8	16.55Г	28	0.22 кг
9	20.55Г	20	0.36 кг
Материалы			
10	Лист Б-3 ГОСТ 19903-74		
Ст.3 ГОСТ 16523-70			
			203 кг
11	Лист Б-6 ГОСТ 19903-74		
Ст.3 ГОСТ 14637-79			
			1850 кг
12	Ст.3 ГОСТ 380-71		154 кг
Труба ГОСТ 10704-75			
Б ст 3 ГОСТ 10705-80			
13	32*2.2	27.4 м	45 кг
14	48*2.5	25.1 м	70 кг
15	108*3	3.7 м	25 кг
16	219*4	3.4 м	90 кг
17	Угелок Б-80*80*6 ГОСТ 8509-72		
Ст 3 ст ГОСТ 535-79			
		20 м	146 кг

Покрытие наружных поверхностей - комплексное двухслойное, внутренних - комплексное четырехслойное грунтом ХС-010, эмалью ХС-710 и лаком ХС-76 по ГОСТ 9355-81.

12.12.00.00.000					
РАЗРАБ.	ШИБАНОВА	ФИЛЬТР ПЕСЧАНЫЙ Ф3200 ЭСКИЗНЫЙ ЧЕРТЕЖ ОБЩЕГО ВИДА	СТАЯЯ	МАССА	МАСШТАБ
ПРОВ.	КРЕМНЕВ			2625	1:20
Т.КОНТР.			ЛИСТ 1	ЛИСТОВ 2	
Н.КОНТР.	ХРОМИХИНА		ПНИ ИЭП ИНЖЕНЕРНОГО ОБОРУДОВАНИЯ Г. МОСКВА		
УТВ.	ШИПКОВ				

19107-01 27

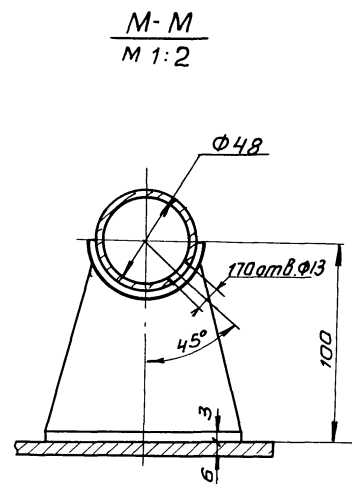
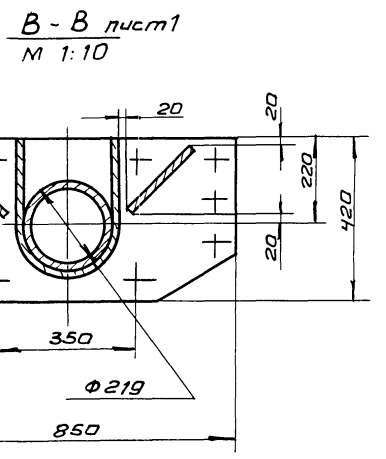
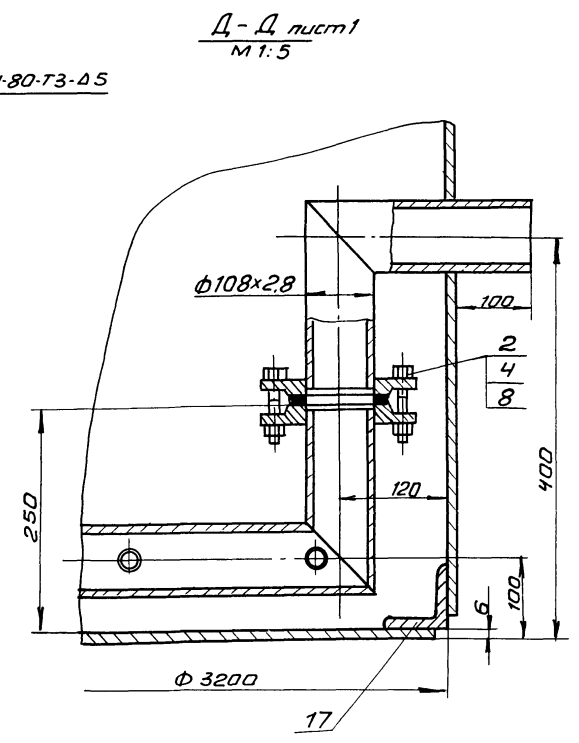
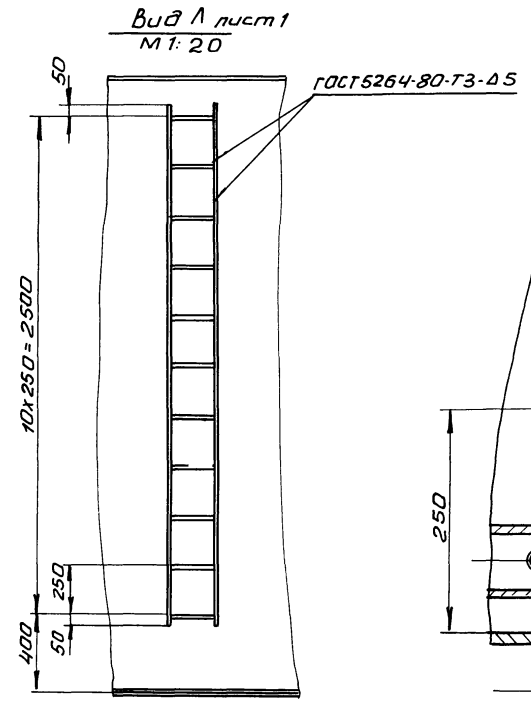
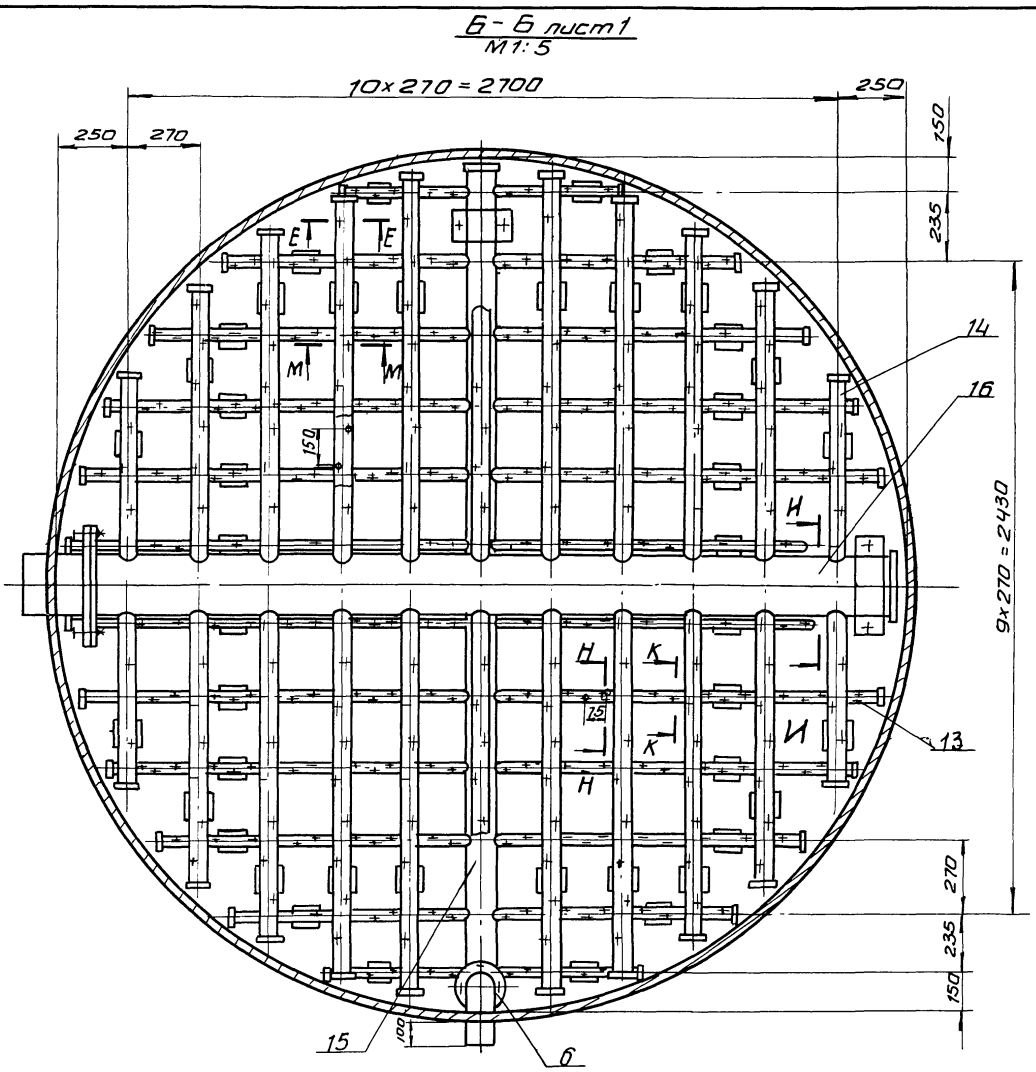
Копировал: Боброва

Формат: А2

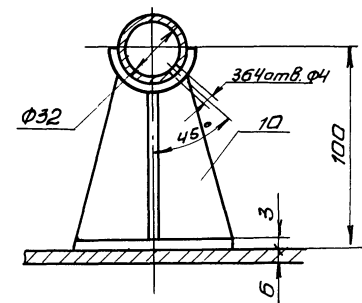
Анб 60М II

Типовой проект 902-4-7.83

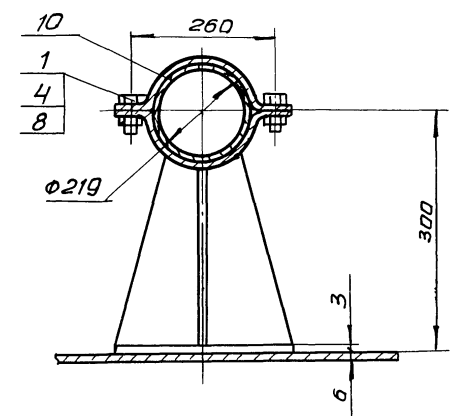
ИЗБ. И ПОДАЛ. ПОДПИСАНЫ И.В.А.Т.А. ВЗ.ОМ. И.В.Б.А.М.



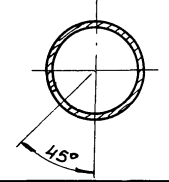
К-К повернуто
М 1:2



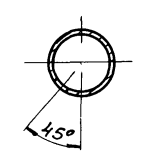
Н-Н повернуто
М 1:10

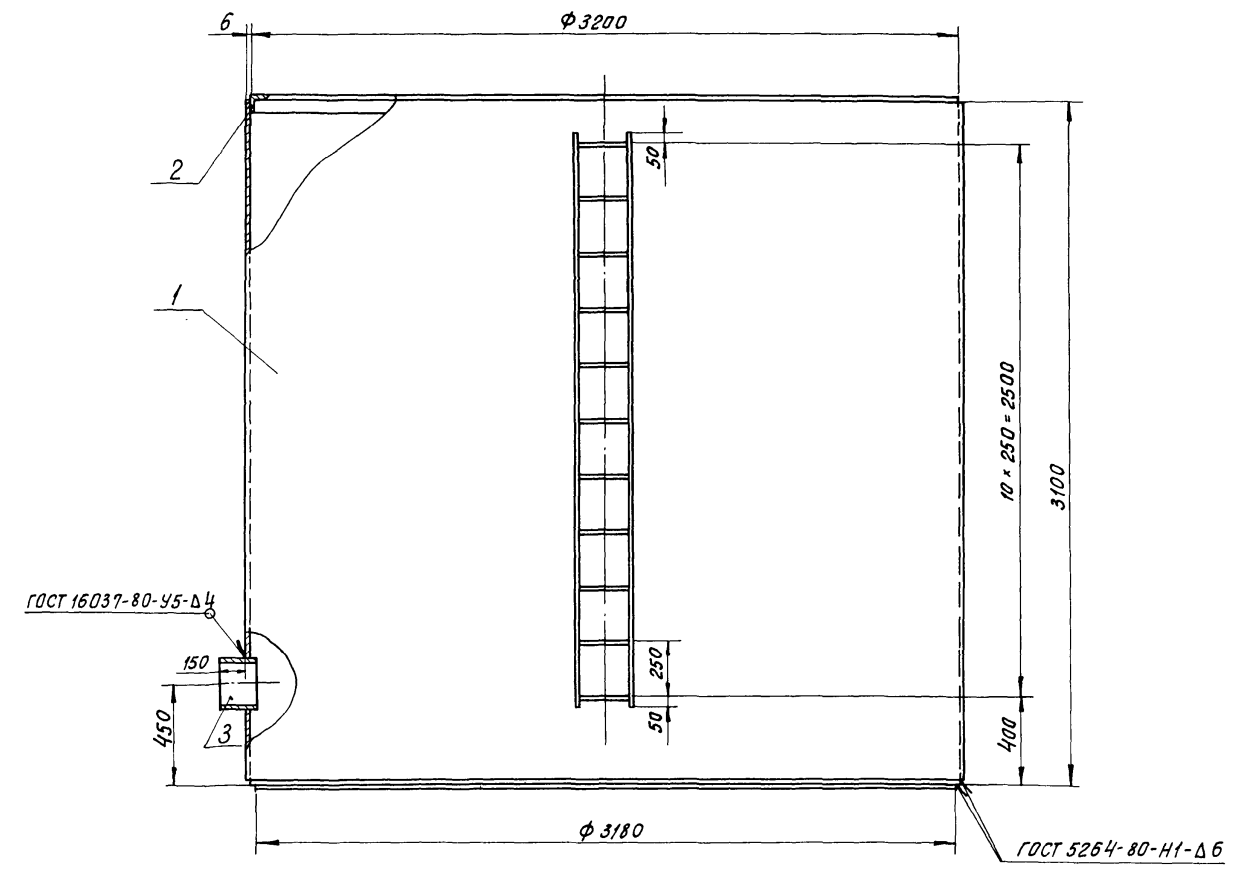


Е-Е
М 1:2



Н-Н повернуто
М 1:2



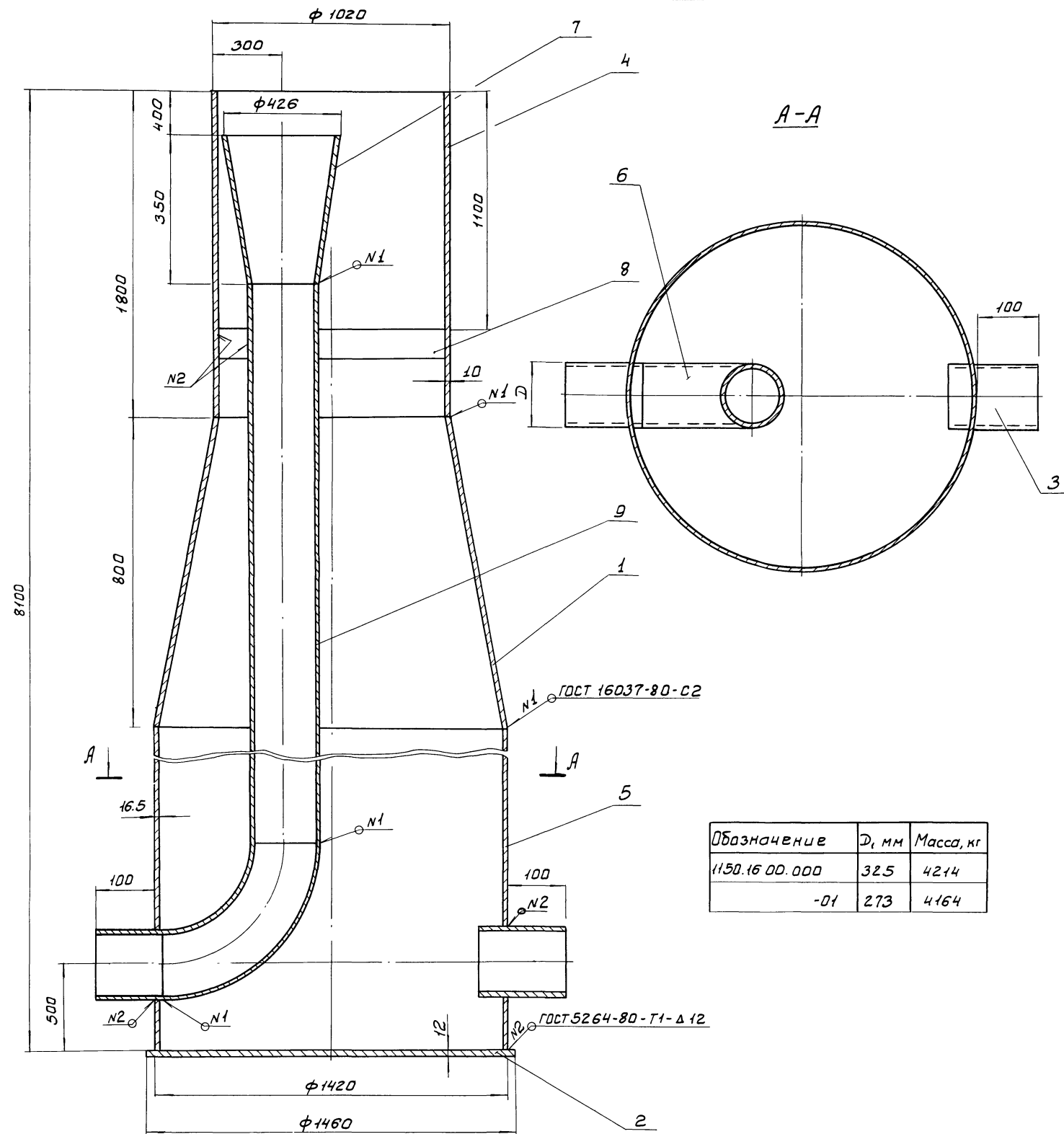


Поз.	Наименование	Кол.	Дополнительные указания
<u>Материалы</u>			
1	Лист Б-6 гост 19903-74 Ст. 3 гост 14637-79	39,2 м ²	1860 кг
2	Уголок 5-80x80x6 гост 8509-72 Ст. 3 сп гост 535-79	20 м	146 кг
3	Труба 219x4 гост 10704-76 Б. Ст. 3 гост 10705-80	0,2 м	4,2 кг

Покрытие наружных поверхностей - комплексное двухслойное, внутренних - комплексное четырехслойное грунтом ХС-010, эмалью ХС-710 и лаком ХС-76 по ГОСТ 9355-81.

СОГЛАСОВАНО	
ИНВ. № ЛОД.	ПОДПИСЬ И ДАТА
ВЗАМ. ИНВ. №	

1214. 00. 00 000					
РАЗРАБ.	ШИБАНОВА	БАК ДЛЯ ПЕРЕГРУЗКИ ФИЛЬТРА Ø 3200 ЭСКИЗНЫМ ЧЕРТЕЖ ОБЩЕГО ВИДА.	СТАДИЯ	МАССА	МАСШТАБ
ПРОВ.	КРЕМНЕВ		2010	1:20	
Т. КОНТР.			ЛИСТ	ЛИСТОВ 1	
И. КОНТР.	ХРОМИХИНА	06.83	ЦНИИЭП ИНЖЕНЕРНОГО ОБОРУДОВАНИЯ Г. МОСКВА		
УТВ.	ШИПКОВ				



Обозначение	Ди, мм	Масса, кг
1150.16.00.000	325	4214
-01	273	4164

Поз.	Наименование	Кол.	Дополнительные указания
Стандартные изделия			
1	Переход к 1400*1000-10 ГОСТ 36-22-77	1	245
Материалы			
2	Лист Б-12 ГОСТ 19903-74 Ст.3 ГОСТ 14637-79	1.67 м²	157 кг
	Труба ГОСТ 10704-76 Ст.3 ГОСТ 10705-80		
3	426*6	0.2 м	12.4 кг
4	1020*10	1.8 м	448.38 кг
5	1420*16.5	5.5 м	3047 кг
Переменные данные для исполнений			
1150.16.00.000			
Стандартные изделия			
6	Отвод 90° 325*8 ГОСТ 17375-77	1	50.30
7	Переход к 426*12-325*10 ГОСТ 17378-77	1	42.70
Материалы			
8	Полоса 4*100 ГОСТ 103-76 Ст.3 ГОСТ 535-79	0.675 м	2.1 кг
9	Труба 325*4 ГОСТ 10704-76 Ст.3 ГОСТ 10705-80	6.55 м	207.4 кг
1150.16.00.000-01			
Стандартные изделия			
6	Отвод 90° 273*7 ГОСТ 17375-77	1	31.40
7	Переход к 426*12-273*8 ГОСТ 17378-77	1	40.20
Материалы			
8	Полоса 4*100 ГОСТ 103-76 Ст.3 ГОСТ 535-79	0.675 м	2.28 кг
9	Труба 273*4 ГОСТ 10704-76 Ст.3 ГОСТ 10705-80	6.7 м	177.8 кг

Покрытие эмаль ХВ-1100 ГОСТ 6993-79 В 2 слоя по грунту ФЛ-03К ГОСТ 9109-81 В цвет основного оборудования.

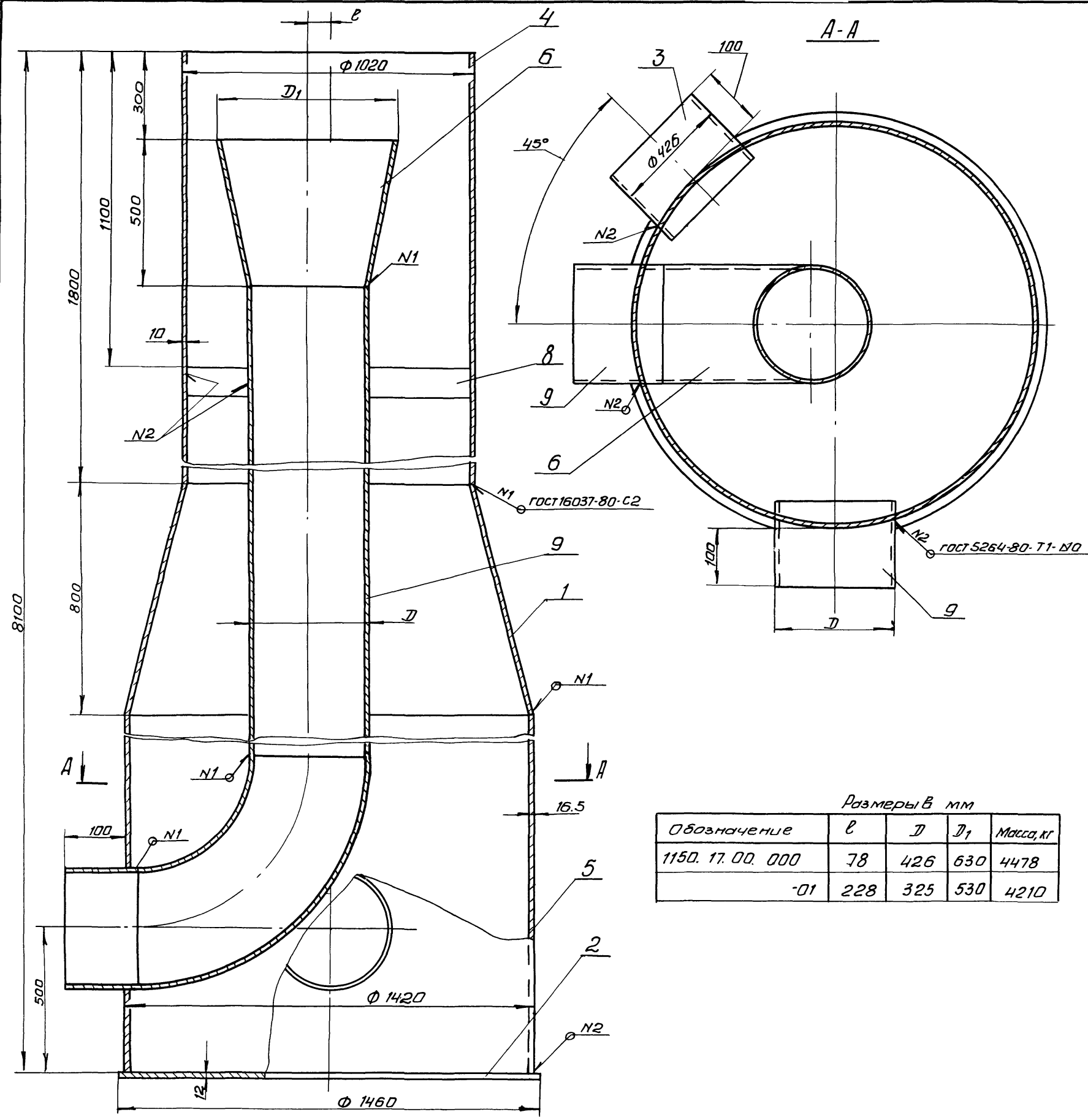
			1150.16.00.000		
			КАМЕРА ВХОДНАЯ		
			Эскизный чертёж		
			общего вида		
РАЗРАБ.	ПУЧКОВА	Тру	СТАДИЯ	МАССА	МАСШТАБ
ПРОВ.	КРЕМНЕВ		СМ.	ТАБЛ	-
Т.КОНТР			ЛИСТ	ЛИСТОВ	
И.КОНТР.	ХРОМИХИНА	ИИВ	ИИИЭП		
УТВ.	ШИПКОВ		ИНЖЕНЕРНОГО ОБОРУДОВАНИЯ		
			г. Москва		

19107-01 30

Копировал: Боброва

Формат: А2

Альбом II
Типовой проект 902-4-7.83



Размеры в мм

Обозначение	ℓ	Д	Д ₁	Масса, кг
1150. 17. 00. 000	78	426	630	4478
-01	228	325	530	4210

Поз.	Наименование	Кол.	Дополнительные указания
<i>Стандартные изделия</i>			
1	Переходк 1400x1000 - 100СТ36-22-77	1	
<i>Материалы</i>			
2	Лист Б12 ГОСТ 19903-74 Ст3 ГОСТ 14637-79	1,67м ²	157кг
	Труба ГОСТ 10704-76 Ст 3 ГОСТ 10705-80		
3	426x6	0,2м	124 кг
4	1020x10	1,8 м	448,38 кг
5	1420x16,5	5,5 м	3047 кг
<i>Переменные данные для исполнений:</i>			
<u>1150. 17. 00. 000</u>			
<i>Стандартные изделия</i>			
6	Отвод 90° 426x10 ГОСТ 17375-77	1	
7	Переход к 600x400-16 0СТ36-22-77	1	
<i>Материалы</i>			
8	Полоса 6x100 ГОСТ 103-76 Ст 3 ГОСТ 535-79	0,574м	2,7кг
9	Труба 426x6 ГОСТ 10704-76 Ст 3 ГОСТ 10705-80	6,35м	394,6 кг
<u>1150. 17. 00. 000-01</u>			
<i>Стандартные изделия</i>			
6	Отвод 90° 325x8 ГОСТ 17375-77	1	
7	Переход к 500x300-16 0СТ36-22-77	1	
<i>Материалы</i>			
8	Полоса 4x100 ГОСТ 103-76 Ст 3 ГОСТ 535-79	0,675м	3,17кг
9	Труба 325x4 ГОСТ 10704-76 Ст 3 ГОСТ 10705-80	6,5м	205,8

Покрытие эмаль ХВ-1100 ГОСТ 6993-79 в 2 слоя
по грунту ФЛ-03К ГОСТ 9109-81 в цвет
основного оборудования.

СОГЛАСОВАНО
ИНВ. № подл. Подпись и дата Взам. инв. №

1150. 17. 00. 000.			
Разраб. Пучкова	Провер. Кремнев	Т.контр.	М.контр. Хромихина
Эскизный чертеж Общего вида		Лист	Листов 1
ИНЖЕНЕРНОГО ОБОРУДОВАНИЯ г. Москва		ЦНИИЭП	