

ЦЕНТРАЛЬНЫЙ ИНСТИТУТ ТИПОВОГО ПРОЕКТИРОВАНИЯ
ГОССТРОЯ СССР

Москва, А-445, Смольная ул., 22

Сдано в печать $\overline{X1}$ 1987 года

Заказ № 13248 Тираж 1215 экз.

ОБОЗНАЧЕНИЕ	НАИМЕНОВАНИЕ	Стр	Примечание
ТП902-1-104.86- КЖИ	СОДЕРЖАНИЕ АЛЬБОМА	2-4	
- КЖИ ТГ	ТЕХНИЧЕСКИЕ ТРЕБОВАНИЯ	5	
- КЖИ-1.100СБ	КАРКАС ПРОСТРАНСТВЕННЫЙ	6	
- КЖИ-1.101	КАРКАС ПЛОСКИЙ	6	
- КЖИ-1.200СБ	КАРКАС ПРОСТРАНСТВЕННЫЙ	7	
- КЖИ-1.201	КАРКАС ПЛОСКИЙ	7	
- КЖИ-1.300СБ	ЗАКЛАДНАЯ ДЕТАЛЬ	8	
- КЖИ-1.300	"	9	
- КЖИ-1.300	"	10	
- КЖИ-1.301	АНКЕР А-1	11	
- КЖИ-2.100	СТЕНОВАЯ ПАНЕЛЬ	12	
- КЖИ-2.101	"	13	
- КЖИ-2.102	"	14	
- КЖИ-2.103	"	15	
- КЖИ-2.104	"	16	
- КЖИ-2.105	"	17	
- КЖИ-2.106	"	18	
- КЖИ-2.107	"	19	
- КЖИ-2.108	"	20	
- КЖИ-2.109	"	21	
- КЖИ-2.200СБ	"	22	
- КЖИ-2.200СБ	"	23	
- КЖИ-2.201	"	24	
- КЖИ-2.202	"	25	
- КЖИ-2.203	"	26	
- КЖИ-2.204	"	27	
- КЖИ-2.205	"	28	

ОБОЗНАЧЕНИЕ	НАИМЕНОВАНИЕ	Стр	Примечание
ТП902-1-104.86- КЖИ-2.206	СТЕНОВАЯ ПАНЕЛЬ	29	
- КЖИ-2.207	"	30	
- КЖИ-2.208	"	31	
- КЖИ-2.209	"	32	
- КЖИ-2.210	"	33	
- КЖИ-2.211	"	34	
- КЖИ-2.300	"	35	
- КЖИ-2.301	"	36	
- КЖИ-2.302	"	37	
- КЖИ-2.303	"	38	
- КЖИ-2.304	"	39	
- КЖИ-2.305	"	40	
- КЖИ-2.306	"	41	
- КЖИ-2.307	"	42	
- КЖИ-2.308	"	43	
- КЖИ-2.309	"	44	
- КЖИ-3.100	ПЛИТА ОПОРНАЯ	45	
- КЖИ-3.101	СЕТКА	46	
- КЖИ-3.102	"	46	
- КЖИ-3.103	ИЗДЕЛИЕ СОЕДИНИТЕЛЬНОЕ МС2	47	
- КЖИ-4.100	КАРКАС	48	
- КЖИ-4.101	"	48	
- КЖИ-4.102	"	49	
- КЖИ-4.103	"	49	
- КЖИ-4.104	"	50	
- КЖИ-4.105	"	50	
- КЖИ-4.106	"	51	

ПРИВЯЗАН:

ИНВ. №			
--------	--	--	--

Нач. отд.	Манкаускас	Удп
Н. контр.	Ефремова	Удп
Гл. спец.	Укропова	Удп
Рук. гр.	Терентьев	Удп

ТП 902-1-104.86 - КЖИ

СОДЕРЖАНИЕ АЛЬБОМА

Страниц	Лист	Листов
Р	1	3
МЖКА РСФСР		
ГНПРОКММУНВОДКАНАЛ		
Ленинградское отделение		

ОБОЗНАЧЕНИЕ	НАИМЕНОВАНИЕ	СТР.	ПРИМЕЧАНИЕ
ТП902-1-104.86-КЖН-4.107	КАРКАС	51	
-КЖН-4.108		52	
-КЖН-4.109		52	
-КЖН-4.200		53	
-КЖН-4.201		53	
-КЖН-4.202		54	
-КЖН-4.203		54	
-КЖН-4.204		55	
-КЖН-4.205		55	
-КЖН-4.206		56	
-КЖН-4.207		56	
-КЖН-4.208		57	
-КЖН-4.209		57	
-КЖН-4.210		58	
-КЖН-4.211		58	
-КЖН-4.212		59	
-КЖН-4.213		59	
-КЖН-4.300		60	
-КЖН-4.301		60	
-КЖН-4.302		61	
-КЖН-4.303		62	
-КЖН-4.304		62	
-КЖН-4.305		63	
-КЖН-4.306		63	
-КЖН-4.307		64	
-КЖН-4.308		64	
-КЖН-4.309		65	
-КЖН-4.310		65	
-КЖН-4.311		66	

ОБОЗНАЧЕНИЕ	НАИМЕНОВАНИЕ	СТР.	ПРИМЕЧАНИЕ
ТП902-1-104.86-КЖН-4.312	КАРКАС	66	
-КЖН-4.313		67	
-КЖН-4.314		67	
-КЖН-4.315		68	
-КЖН-4.316		68	
-КЖН-4.317		69	
-КЖН-4.318		69	
-КЖН-5.100		70	
-КЖН-5.101		70	
-КЖН-5.102		71	
-КЖН-5.103		71	
-КЖН-5.104		72	
-КЖН-5.105		72	
-КЖН-5.106		73	
-КЖН-5.200		73	
-КЖН-5.201		74	
-КЖН-5.202		74	
-КЖН-5.300		75	
-КЖН-5.301		75	
-КЖН-5.302		76	
-КЖН-5.303		76	
-КЖН-6.100		77	
-КЖН-6.101		77	
-КЖН-6.102		78	
-КЖН-6.103		78	
-КЖН-6.104		79	
-КЖН-6.105		79	
-КЖН-6.106		80	
-КЖН-6.107		80	

Привязан:

Инд. №			

ТП 902-1-104.86 - КЖН

Лист

Копировал: и. МФ 2140-07 4

Формат: А3

Альбом содержит рабочую документацию на железобетонные и закладные детали следующих конструктивных элементов:

- днище
- стеновые панели
- форшахта
- монолитные железобетонные ребристые конструкции
- разделительные
- монолитные колонны
- элементы технологического оборудования

ТТ 1 Технические требования к изготовлению сборных железобетонных изделий

ТТ 1.1 При изготовлении железобетонных изделий обязательно соблюдение серии.

А также требований ГОСТ 13015-75

ТТ 1.2.3 Закладные изделия стеновых панелей, перекрытий, колонн и балок, а также оговоренные на чертежах закладные изделия должны иметь металлизационное цинковое или алюминиевое покрытие толщиной 200 мкм, защищенное после распулубли слоям грунта-шпатлевки ЭП-00-10 (ТУ МХП 1027-62).

ТТ 2 Технические требования к изготовлению арматурных и закладных деталей.

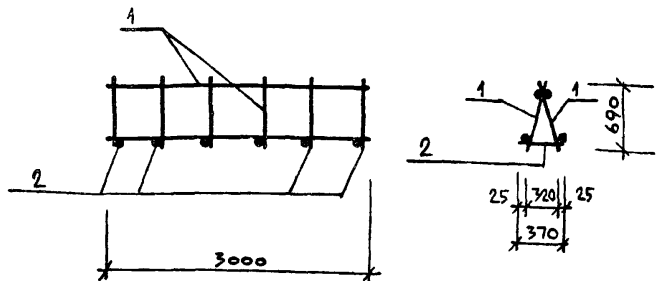
ТТ 2.1 Арматурные и закладные изделия должны соответствовать ГОСТ 10922-75 и техническим требованиям серии.

ТТ 2.2 Арматурные изделия изготавливаются посредством контактной точечной сварки всех пересечений стержней в соответствии с ГОСТ 14098-68. Применение дуговой сварки допускается только в случаях оговоренных на чертежах.

ТТ 2.3 В изготовлении закладных изделий применяется контактная и автоматическая сварка по ГОСТ 19292-73, а также ручная дуговая сварка.

ТТ 2.4 В соответствии с листом ТТ 1.3 закладные изделия должны иметь антикоррозийное покрытие. Покрытие наносится на пластины, и приваренные к ним анкера и арматурные стержни на длину 40-50 мм, от пластины. Перед нанесением покрытия должна быть обеспечена вторая степень очистки поверхности согласно ГОСТ 9408-80.

Привязан:				Инд. отд.	МАНКАУСКАС	Э	ТТ 902-1-104.86 - КШИ ТТ		
				И. контр.	ЕФРЕМОВА	Э	Стадия	Лист	Листов
				И. спец.	УКРОПОВА	Э	Р		1
				рук. гр.	ТЕРЕНТЬЕВ	Э	МЖКХ РСФСР ГИПРОКОММУНВОДОКАНАЛ ЛЕНИНГРАДСКОЕ ОТДЕЛЕНИЕ		
Инв. №				Инж.	ФИЛИППОВ	Э			



Формат	Зона	Поз.	Обозначение	Наименование	Кол.	Примечание
				<u>Документация</u>		
			ТП902-1-104.86 - КФИ-ТТ	ТТ2		
				<u>Сборочные единицы</u>		
		1	КФИ.1201	Каркас плоский КР1	2	
				<u>Д Е Т А Л И</u>		
		2		φ20А III Гост 5781-82, ℓ=370	6	0.91 кг

Привязан

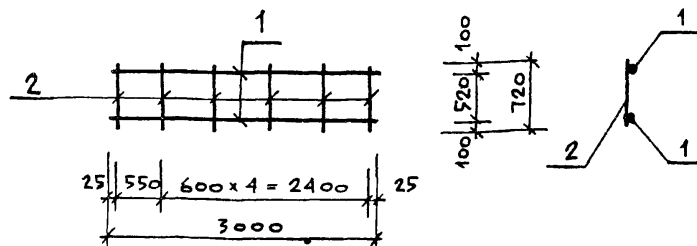
ИНВ. №

ТП902-1-104.86 - КФИ-1.200 СБ

Имя	Фамилия	Подпись	Дата	Имя	Фамилия	Подпись	Дата	СТАДИЯ	МАССА	МАСШТАБ
								Р	46,1	1:50
Имя	Фамилия	Подпись	Дата	Имя	Фамилия	Подпись	Дата	Лист	Листов	1
Имя	Фамилия	Подпись	Дата	Имя	Фамилия	Подпись	Дата	МНЖХ РСФСР ГИПРОКОММУНВОДОКАНАЛ ЛЕНИНГРАДСКОЕ ОТДЕЛЕНИЕ		

Каркас пространственный

Имя	Фамилия	Подпись	Дата
Имя	Фамилия	Подпись	Дата
Имя	Фамилия	Подпись	Дата
Имя	Фамилия	Подпись	Дата



Формат	Зона	Поз.	Обозначение	Наименование	Кол.	Примечание
				<u>Документация</u>		
			ТП902-1-104.86 КФИ-	ТТ2		
				<u>Д Е Т А Л И</u>		
		1		φ20А III Гост 5781-82 ℓ=3000	2	4.74 кг
		2		φ20А III То же ℓ=720	6	1.78 кг

Привязан

ИНВ. №

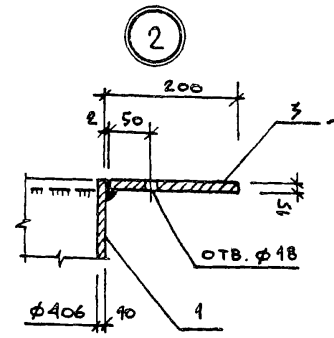
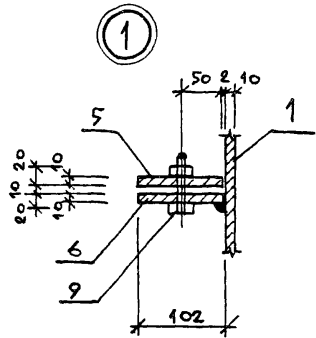
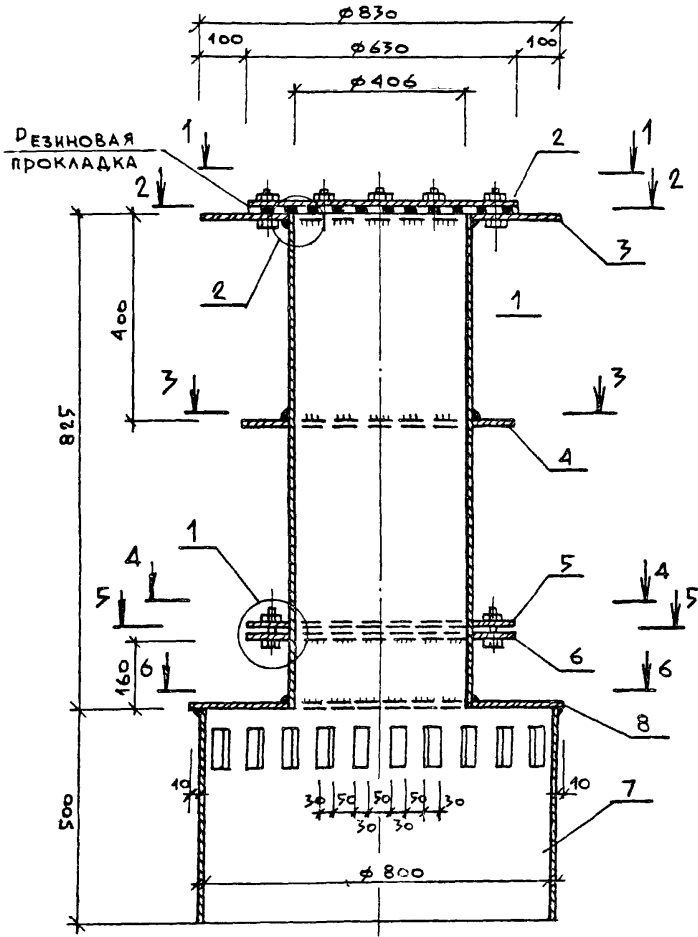
ТП902-1-104.86 - КФИ-1.201

Имя	Фамилия	Подпись	Дата	Имя	Фамилия	Подпись	Дата	СТАДИЯ	МАССА	МАСШТАБ
								Р	20,3	1:50
Имя	Фамилия	Подпись	Дата	Имя	Фамилия	Подпись	Дата	Лист	Листов	1
Имя	Фамилия	Подпись	Дата	Имя	Фамилия	Подпись	Дата	МНЖХ РСФСР ГИПРОКОММУНВОДОКАНАЛ ЛЕНИНГРАДСКОЕ ОТДЕЛЕНИЕ		

Каркас плоский

Имя	Фамилия	Подпись	Дата
Имя	Фамилия	Подпись	Дата
Имя	Фамилия	Подпись	Дата
Имя	Фамилия	Подпись	Дата

Копировал: Лубань - МФ 2140-078 ФОРМАТ А3

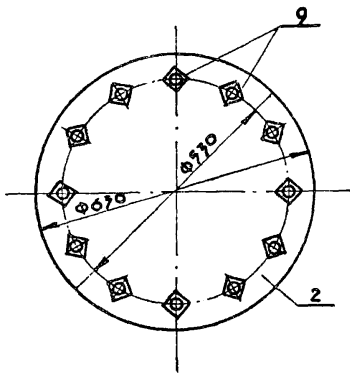


				Т П 902-1-104.86 - КЖИ-1.300 СВ		
				Закладная деталь		
Привязан:				Стадия	Масса	Масштаб
				Р	302,3	1:10
				Лист 4	Листов 3	
				МЖКХ РСФСР		
				ИПРОКОММУНВОДОКАНАЛ		
				ЛЕНИНГРАДСКОЕ ОТДЕЛЕНИЕ		

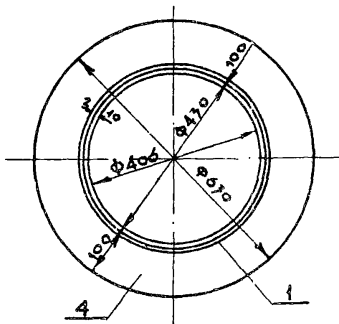
НАЧ. ДСО	МАНКАУСКАЯ	<i>[Signature]</i>
Н. КОНТР.	ЕФРЕМОВА	<i>[Signature]</i>
ГЛ. СПЕЦ.	УКРОПОВА	<i>[Signature]</i>
ДУК. ГР.	ТЕРЕНТЬЕВ	<i>[Signature]</i>
ИНВ. №	ПОЛЯКОВ	<i>[Signature]</i>

Копировал: Ливац ^{№ 2140-07} Формат: А3

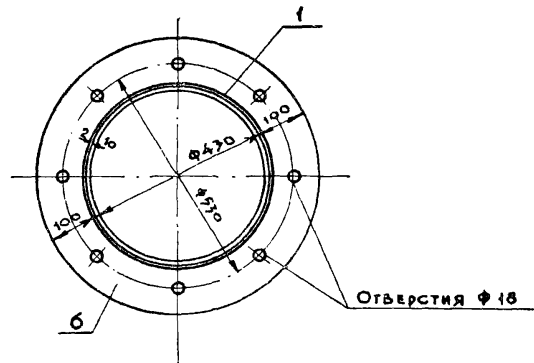
1-1



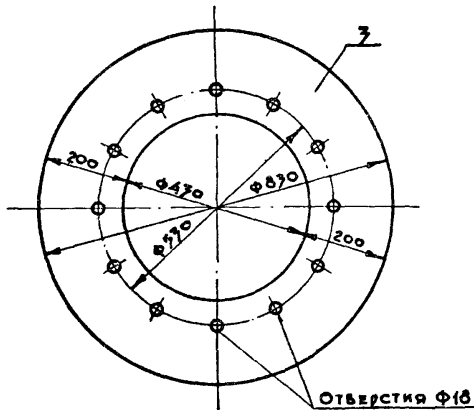
3-3



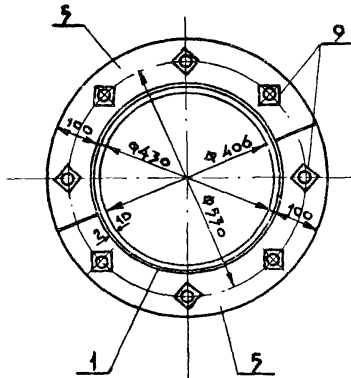
5-5



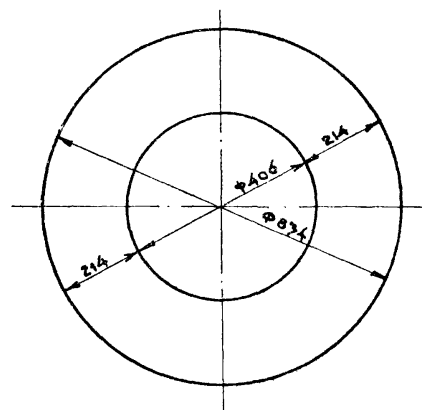
2-2



4-4



6-6



Привязан			
Инь №:			

ТП 902-1-104.86 - КЖИ 1.300

Лист
2

Копирова: А.ч. МФ 2140-07 10

Формат А3

Формат	Зона	Поз.	Обозначение	Наименование	Кол.	Примечание
				<u>Документация</u>		
А4			ТП 902-1-104.86-КЖИ-ТТ	ТТ2		
А4			СБ	Сборочный чертёж Мн		
				<u>ДЕТАЛИ</u>		
Б4	1			ТРУБА 426x10 Гост 10704-76* ВетЗкп2 Гост 10705-80 ℓ=825	1	84.65
Б4	2			ПОЛОСА 16x630 Гост 82-70* ВетЗкп2-1ТУ14-1-3023-80 ℓ=630	1	39.2
Б4	3			ПОЛОСА 16x830 Гост 82-70* ВетЗкп2-1ТУ14-1-3023-80 ℓ=830	1	49.7
Б4	4			ПОЛОСА 10x630 Гост 82-70* ВетЗкп2-1ТУ14-1-3023-80 ℓ=630	1	13.1
Б4	5			ПОЛОСА 10x315 Гост 82-70* ВетЗкп2-1ТУ14-1-3023-80 ℓ=315	2	6.55

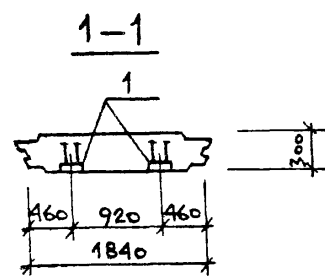
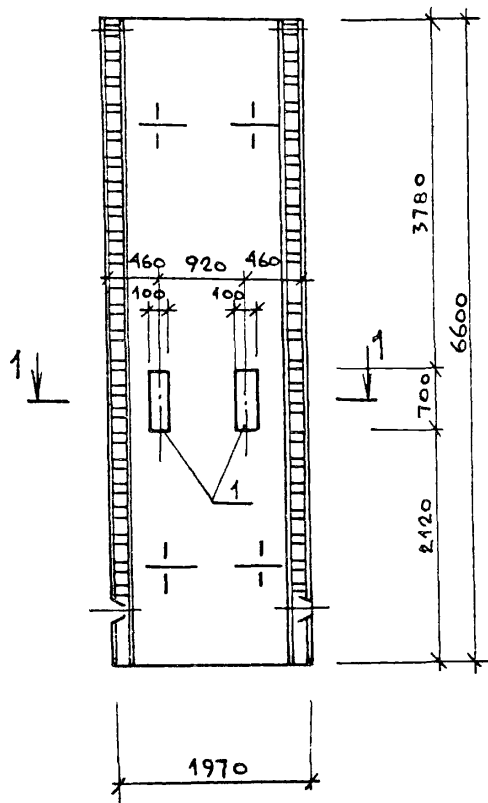
Формат	Зона	Поз.	Обозначение	Наименование	Кол.	Примечание
Б4		6		ПОЛОСА 10x630 Гост 82-70* ВетЗкп2-1ТУ14-1-3023-80 ℓ=630	1	13.1
Б4		7		ТРУБА 820x7 Гост 10704-76* ВетЗкп2 Гост 10705-80 ℓ=500	1	70.15
Б4		8		ПОЛОСА 6x840 Гост 82-70* ВетЗкп2-1ТУ14-1-3023-80 ℓ=840	1	19.3
Б4		9		БОЛТ М16x60,58 Гост 7798-70*	20	0.13

ПРИВЯЗАН:			
Инд. №			

ТП 902-1-104.86 - КЖИ 1.300

Лист
3

Копировал: Ливан-МФ 2140-07 11 формат А3



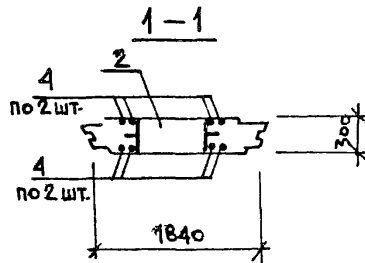
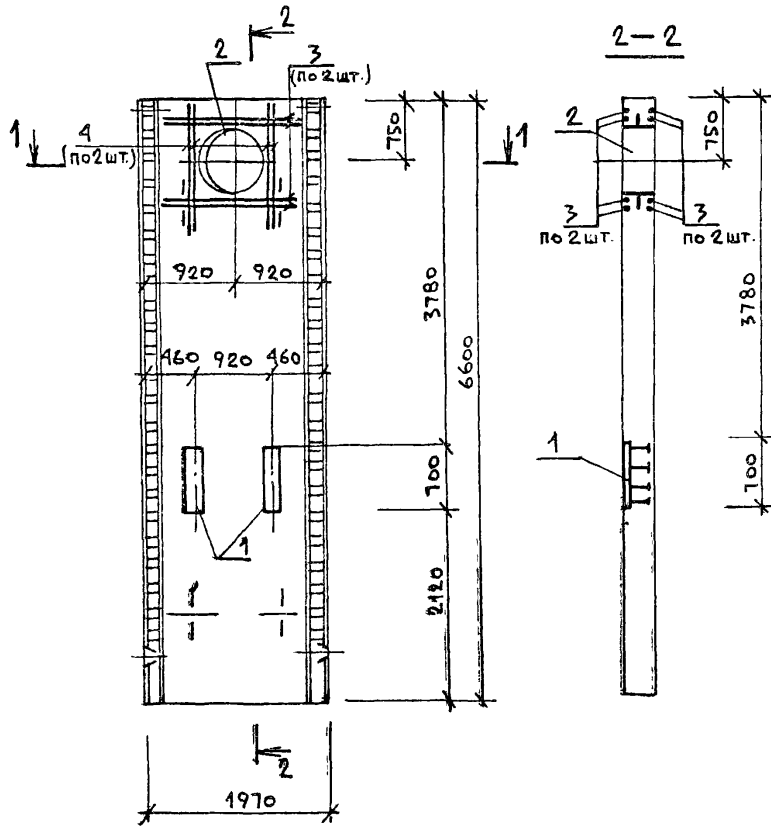
Формат	Зона	Поз.	Обозначение	Наименование	Кол.	Примечание
				Документация		
			ТП 902-1-104.86-КЩИ-ТТ1	ТТ1		
				СБОРОЧНЫЕ ЕДИНИЦЫ		
			3.902.1-10 В.1	1ПС 66-2 Ш		со всеми зак. изд.
АА	1		1.400-15 В.1	ИЗДЕЛИЕ ЗАКЛАДНОЕ МН127-5	2x0.7 ПМ	6.7 кг

ВЕДОМОСТЬ РАСХОДА СТАЛИ НА ДОПОЛНИТЕЛЬНЫЕ ЗАКЛАДНЫЕ ИЗДЕЛИЯ, КГ

МАРКА ЭЛЕМЕНТА	ИЗДЕЛИЯ ЗАКЛАДНЫЕ						ОБЩИЙ РАСХОД
	Арм. класса		Прокат марки				
	А III		ВстЗ кл 2				
	ГОСТ 5781-82*		ГОСТ 103-76*				
	8	Итого	-8=6	-8=8	Итого		
1ПС 66-2Ш-д	1,6	1,6	6,6	1,6	8,2	9,8	

ПРИВЯЗАН				ТП 902-1-104.86 - КЩИ-2.100			СТАДИЯ	МАССА	МАСШТАБ
				С ПЕНОВАЯ ПАНЕЛЬ			Р		1:50
				И.Н. АСО	МАНКАУСКАС	<i>[Signature]</i>	Лист	Листов 1	
				И. КОНТР	ЕФРЕМОВА	<i>[Signature]</i>	МЖКХ РСФСР		
				П. СПЕЦ	УКРОПОВА	<i>[Signature]</i>	ГИПРОКОММУНВОДОКАНАЛ		
				РУК. ГР.	ГЕРЕНТЬЕВ	<i>[Signature]</i>	ЛЕНИНГРАДСКОЕ ОТДЕЛЕНИЕ		
ИНВ. №				ИНЖ.	ПОЛЯКОВ	<i>[Signature]</i>			

Копировал: *[Signature]* МФ 2140-07 13 Формат: А3



Формат	Зона	Поз.	Обозначение	Наименование	Кол.	Примечание
				<u>Документация</u>		
			ТП 902-1-104.86-КФИ-ТТ1	ТТ1		
				<u>Сборочные единицы</u>		со всеми закладными деталями
			3.902.1-10 в.1	1ПС66-2Ш		
АА	1		1.400-15 в.1	Изделие закладное МН127-5	2,07 п.м	6,7 кг
АА	2		5.900-2	Сальник Д _у -800; ρ=300	1	112,3 кг
				<u>Детали</u>		
Б4	3			φ20А III Гост 5781-82* ρ=1800	8	4,45 кг
Б4	4			φ16А III ρ=1500	8	2,37 кг

Ведомость расхода стали на дополнительные закладные изделия и арматурные изделия, кг

Марка элемента	Изделия арматурные			Изделия закладные				Общий расход			
	Арматура класса А-III		Всего	Арм. класса А-III		Прокат			Всего		
	Гост 5781-82*			Гост 5781-82*	Гост 103-76*	Сальник Ду-800 ρ=500 серия 5.900-2					
	16	20	Итого	8	Итого-δ=6-δ=8	δ=8					
1ПС66-2Ш-8	19,0	35,6	54,6	54,6	1,6	1,6	6,6	1,6	112,3	122,1	176,7

Привязан:

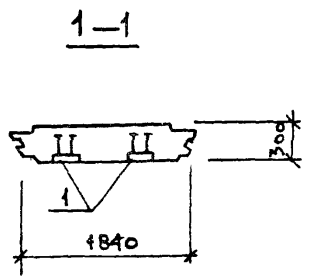
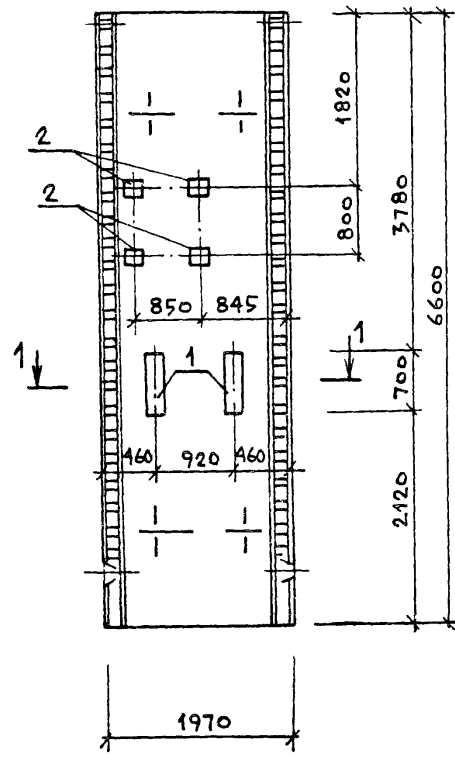
МАН АСО	Манкаускас	<i>Б.Ф.</i>
Н.контр.	Е.Фремова	<i>Е.Ф.</i>
Гл. спец.	Укропова	<i>У.Ф.</i>
Рук. гр.	Терентьев	<i>Т.Ф.</i>
Инв. №	Поляков	<i>П.Ф.</i>

ТП 902-1-104.86 - КФИ-2.101

Стеновая панель

Сталь	Масса	Масштаб
Р		1:50
Лист	Листов 1	
МНХХ		РСФСР
ГИПРОКОММУНВОДОКАНАЛ		
ЛЕНИНГРАДСКОЕ ОТДЕЛЕНИЕ		

ИГЛОВИИ ПРОЕКТ УОУЗ-1-104.86 АЛЬБОМ 6



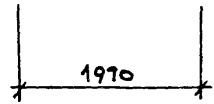
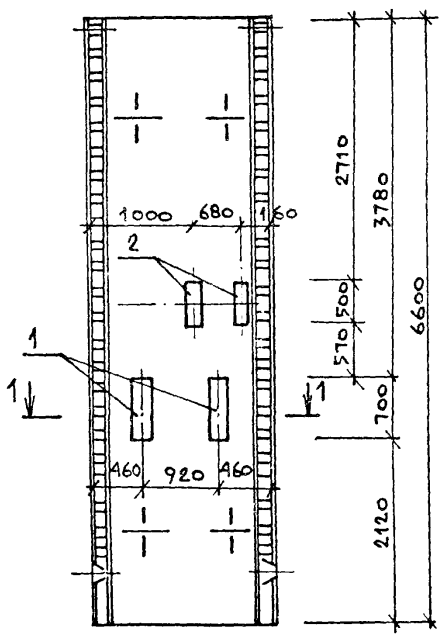
Формат	Зона	Поз.	Обозначение	Наименование	Кол.	Примечание
				<u>Документация</u>		
			ТЛ 902-1-104.86-КШИ-ТТ1	ТТ1		
				<u>Сборочные единицы</u>		
			3.902.1-10.В.1	1ПС66-2Ш		со всеми закл. д.ем
А4		1	1.400-15 В.1	ИЗДЕЛИЕ ЗАКЛАДНОЕ МН 127-5	2х0,7 лм	6,7 кг
А4		2	1.400-15 В.1	" МН 105-5	4	1,3 кг

ВЕДОМОСТЬ РАСХОДА СТАЛИ НА ДОПОЛНИТЕЛЬНЫЕ ЗАКЛАДНЫЕ ДЕТАЛИ, КГ

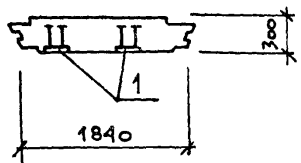
МАРКА ЭЛЕМЕНТА	ИЗДЕЛИЯ ЗАКЛАДНЫЕ						ОБЩИИ РАСХОД
	Арм. класса		Прокат марки		Всего		
	А III		В ст 3 кл 2				
	Гост 5781-82*		Гост 103-76*				
8	Итого	-S=6	-S=8	Итого			
1ПС66-2Ш-В	3,2	3,2	8,6	3,2	11,8	15,0	15,0

Привязан:				ТЛ 902-1-104.86 - КШИ-2.102			
Иач. АСО	МАНКАУСКАС	<i>Чел.</i>		СТЕНОВАЯ ПАНЕЛЬ	СТАДИЯ	МАССА	МАСШТАБ
И.КОНТР.	ЕФРЕМОВА	<i>Чел.</i>			Р		1:50
Л.СПЕЦ.	УКРОПОВА	<i>Чел.</i>			Лист	Листов	1
РУК.ГР.	ТЕРЕНТЬЕВ	<i>Чел.</i>			МЖКХ РСФСР		
ИНВ. №	ПОЛЯКОВ	<i>Чел.</i>			ГИПРОКОММУНВОДОКАНАЛ		
					ЛЕНИНГРАДСКОЕ ОТДЕЛЕНИЕ		

Копировал: *м.п. 2140-07 15*
 Формат А3



1-1



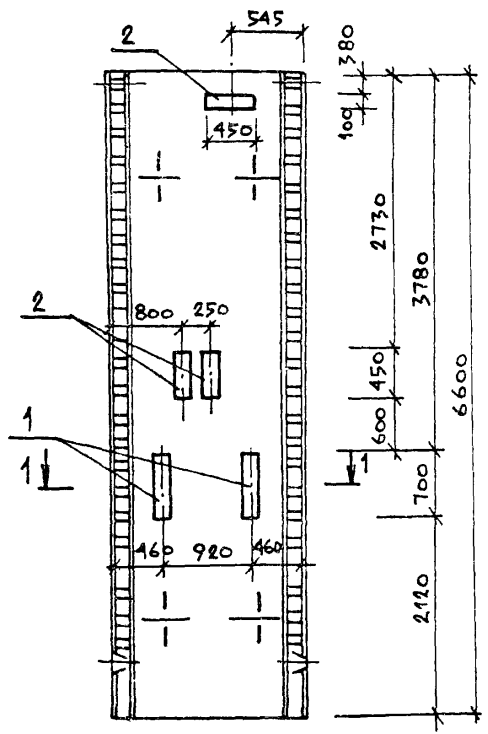
Формат	Зона	Поз.	Обозначение	Наименование	Кол.	Примечание
				<u>Документация</u>		
			ТП902-1-104.86-КНИ-ТТ1	ТТ1		
				<u>Сборочные единицы</u>		
			3.902.1-10 В.1	1ПС66-2Ш		со всеми закл. д.ет.
А4		1	1.400-15 В.1	Изделие закладное МН127-5	2х0.7 мм	6.7 кг
А4		2	1.400-15 В.1	" МН127-5	2х0.5 мм	6.7 кг

Ведомость расхода стали на дополнительные закладные детали, кг

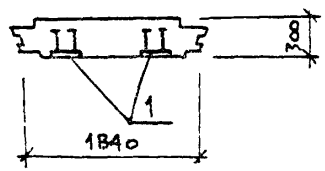
Марка элемента	Изделия закладные						Всего	Общий расход
	Арматура класса А-III		Прокат марки Вст 3 кп 2					
	ГОСТ 5781-82*		ГОСТ 103-76*					
	8	Итого	8=6	8=8	Итого			
1ПС66-2Ш-2	2.6	2.6	11.3	2.6	13.9	16.5	16.5	

Привязан				ТП902-1-104.86 - КНИ-2.103			
				Стеновая панель			
				Студия	Масса	Масштаб	
				Р		1:50	
				Лист	Листов 1		
				МНЖК	АСФР		
				ГИПРОКОММУНВОДОКАНАЛ			
				Ленинградское отделение			
Инв. №		ИИЖ	Поляков				

Копировал: Лубецкий
 МФ 2140-07 10
 Формат: А3



1-1



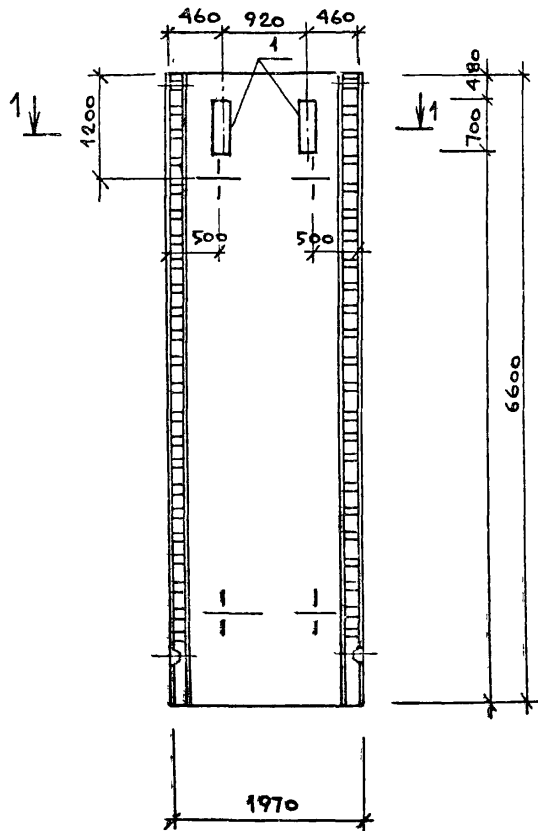
Формат	Зона	Поз.	Обозначение	Наименование	Кол.	Примечание
				Документация		
			ТП 902-1-104.86 - КШИ-ТТ1	ТТ1		
				Сборочные единицы		
			3.902.1-10 В.1	1 ПС66-2Ш		со всеми закл. д.б.м
АА		1	1.400-15 В.1	изделие закладное МН 127-5	2х0,7 п.м	6,7 кг
АА		2	1.400-15 В.1	МН 127-5	2х0,45 п.м	6,7 кг

Ведомость расхода стали на дополнительные закладные детали, кг

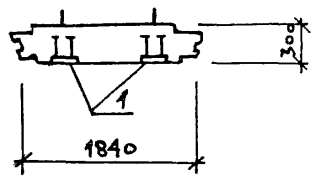
Марка элемента	Изделия закладные						Общий расход
	Арматура класса		Прокат марки				
	А-III		ВСтЗкп2				
	Гост 5781-82*		Гост 103-76*				
	8	Итого	-8=6	-8=8	Итого	Всего	
1 ПС66-2Ш-2	3.2	3.2	13.2	3.2	16.4	19.6	19.6

Привязан				ТП 902-1-104.86 - КШИ-2.104				Степная панель		Стадия	Масштаб
И.О. Нач. АСО	МАНКАУСКАС	У.С.						Р	1:50		
Н.Контр.	ЕФРЕМОВА	У.С.						Лист	Листов 1		
Гл. спец.	УКРОПОВА	У.С.						М.Н.К.Х.	РСФСР		
Рук. гр.	ТЕРЕНТЬЕВ	У.С.						ГИПРОКОММУНВОДОКАНАЛ			
Инж. №	ПОЛЯКОВ	У.С.						ЛЕНИНГРАДСКОЕ ОТДЕЛЕНИЕ			

Копировал: Ливан, МФ 2140-07 17 Формат: А3



1-1



Формат	Зона	Поз.	Обозначение	Наименование	Кол.	Примечание
				Документация		
			ТП902-1-104.86 - КНИ-ТТ1	ТТ1		
				Сборочные единицы		
			3.902.1-10В.1	1 ПС66-2 ш		со всеми бакл. д.в.т.
А4			1.900-15 В.1	Изделие закладное Мн127-5	0,7х2 мм	6,7х1мм

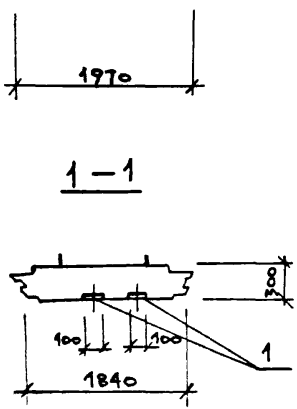
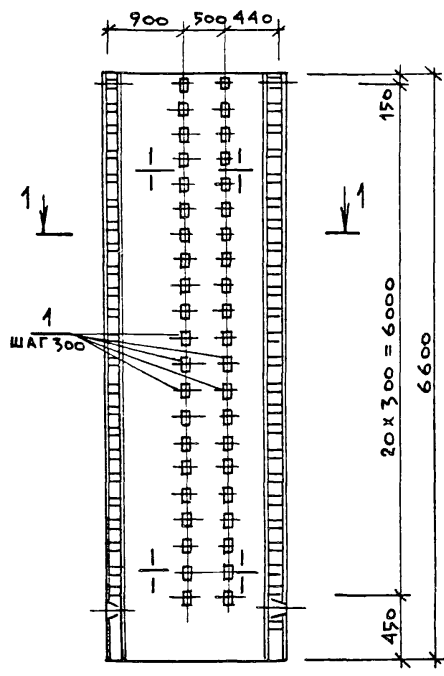
Ведомость расхода стали на дополнительные закладные изделия, кг

Марка элемента	Изделия закладные						Общий расход
	Арматура класса		Прокат марки				
	А-III		ВстЗ кя 2				
	Гост 5781-82*		Гост 103-76*				
	8	Итого	8=6	8=8	Итого		
1 ПС66-2ш-е	1,6	1,6	6,6	1,6	8,2	9,8	

Привязан			ТП902-1-104.86 - КНИ-2.105			
Науч. АСО	МАНКАУСКАС	<i>Удк</i>	СТЕНОВАЯ ПАНЕЛЬ	СТАДИЯ	МАССА	МАСШТАБ
Н. КОНТР.	ЕФРЕМОВА	<i>Удк</i>		Р		1:50
ГЛ. СПЕЦ.	УКРОПОВА	<i>Удк</i>		Лист	Листов 1	
РУК. ГР.	ГЕРЕНТЬЕВ	<i>Удк</i>		МНХХ РСФСР ГИПРОКОММУНВОДОКАНАЛ ЛЕНИНГРАДСКОЕ ОТДЕЛЕНИЕ		
ИНВ. №	ИНЖ.	ПОЛЯКОВ	<i>Удк</i>			

МФ 2140-07 18
Копировал Ливац-
Формат А3

ИШОВОК ПРИБЛ 702-1 ИУТ.00 МЛВВУМО



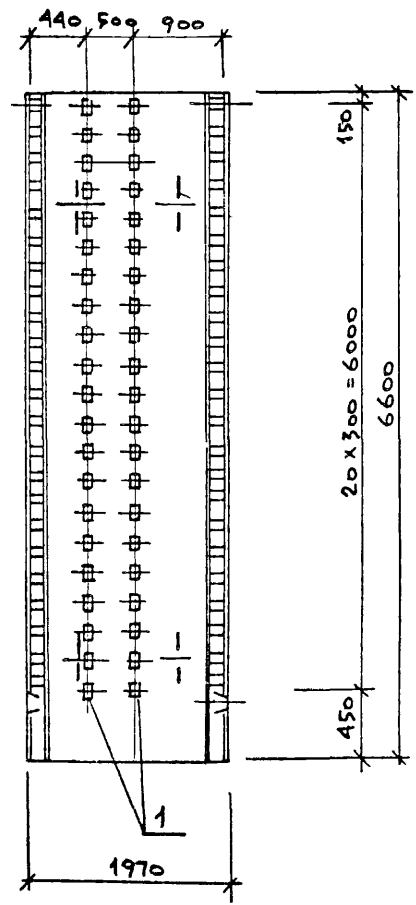
Формат	Зона	Поз.	Обозначение	Наименование	Кол.	Примечание
			ТП 902-1-104.86-КЖИ-ТТ1	Документация ТТ1		
			З.902.1-10 В.1	Сборочные единицы 1 ПС66-2Ш		СОВСЕМН ЗАКЛ.ДЕТ.
		1	1.400-15 В.1	Изделие закладное МН106-5	42	1,5 кг

ВЕДОМОСТЬ РАСХОДА СТАЛИ НА ДОПОЛНИТЕЛЬНЫЕ ЗАКЛАДНЫЕ ИЗДЕЛИЯ, КГ

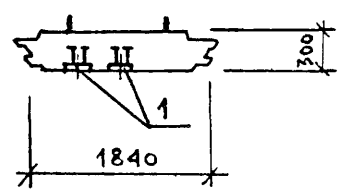
МАРКА ЭЛЕМЕНТА	ИЗДЕЛИЯ ЗАКЛАДНЫЕ						ОБЩИЙ РАСХОД
	Арм-ра класса А-III		Прокат марки ВСтЗкп2				
	Гост 5781-82*		Гост 103-76*				
	В	Итого	С-6	С-8	Итого		
1 ПС66-2Ш-Ж	16.8	16.8	29.4	16.8	46.2		63.0

Привязан:			ТП 902-1-104 86 - КЖИ-2.106		
НАЧ. АСО	МАНКАУСНАС	<i>Укс</i>	Стеновая панель		
Н. КОНТР.	ЕФРЕМОВА	<i>Укс</i>			
ГЛ. СПЕЦ.	УКРОПОВА	<i>Укс</i>			
РУК. ГР.	ТЕРЕНТЬЕВ	<i>Укс</i>			
ИНЖ.	ПОЛЯКОВ	<i>Укс</i>			
ИНВ. №			Стандия	Масса	Масштаб
			Р		1:50
			Лист	Листов 1	
			МЖКХ	РСФСР	
			ГИПРОКОММУНВОДОКАНАЛ		
			ЛЕНИНГРАДСКОЕ ОТДЕЛЕНИЕ		

Копировал: А.И. МФ 2140-07 19 Формат: А3



1-1



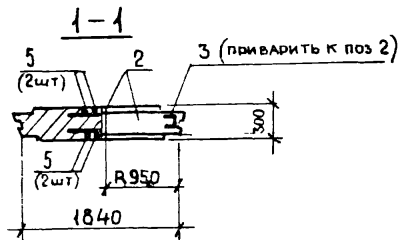
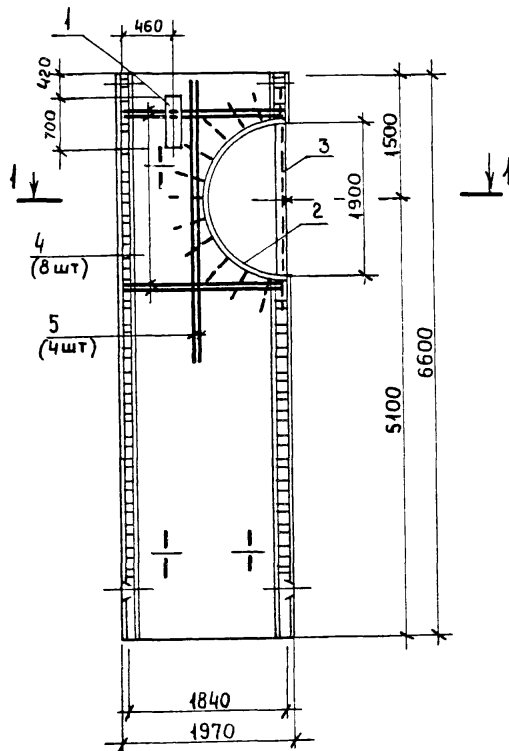
Формат	Зона	Пов.	Обозначение	Наименование	Код	Примечание
				Документация		
			ТП 902-1-104.86-КШИ-ТТ1	ТТ1		
			3.902.1-10 В.1	Сборочные единицы		
				1ПС66-2Ш		со всеми закл. д.в.т.
		1.	1.400-15 В.1	Изделия закладные Мн106-5	42	1,5 кг

Ведомость расхода стали на дополнительные закладные изделия, кг

Марка элемента	Изделия закладные						Общий расход
	Арм-ра класса		Прокат марки				
	А-III		ВСт3 кп2				
	Гост 5781-82*		Гост 103-76*				
	8		Итого -8=6	-8=8	Итого		
1ПС66-2Ш-И	16,8	16,8	29,4	16,8	46,2		63,0

Привязан				ТП 902-1-104.86 - КШИ-2107			
ИЧ. АСО	Манкаускас	Г.С.С.		Стеновая панель	Стадия	Масса	Масштаб
И.КОНТР.	Ефремова	Г.С.С.			Р		1:50
Г.С.ПЕЦ	Укропова	Г.С.С.			Лист	Листов 1	
Рук. гр.	Терентьев	Г.С.С.			МЖКХ	РСФСР	
ИНВ. №	Инж. Поляков	Г.С.С.		Гипрокоммуводоканал Ленинградского отделения			

Копировал: А.Ч. МФ 2140-07 20 Формат: А3



ФОРМАТ	ЗОНА	ПОЗ	ОБОЗНАЧЕНИЕ	НАИМЕНОВАНИЕ	КОЛ.	ПРИМЕЧАНИЕ
				ДОКУМЕНТАЦИЯ		
			ТП 902-1-104.86 - КЖИ-ТТ1	ТТ1		
				СБОРОЧНЫЕ ЕДИНИЦЫ		
			З.902.1-10 В.1	1ПС66-2 Ш		СОБРАТЬ ЗАКАЗНЫМИ ДЕТАЛЯМИ
		1	1.400-15 В.1	ИЗДЕЛИЕ ЗАКЛАДНОЕ Мн-127-5	п.п 0,7	6,7 кг 1пм
		2	ТО ЖЕ	ТО ЖЕ Мн-132-1	п.п 3,0	СОБРАТЬ ПО П.п 19,9 кг 1пм
				ДЕТАЛИ		
Б4		3		С 20 ГОСТ 8240-72* $\ell=1900$	1	35,0 кг
Б4		4		$\Phi 22$ АIII ГОСТ 5781-82* $\ell=1800$	8	5,4 кг
Б4		5		$\Phi 22$ АIII $\ell=3100$	4	9,3 кг

ВЕДОМОСТЬ РАСХОДА СТАЛИ НА ДОПОЛНИТЕЛЬНЫЕ АРМАТУРНЫЕ И ЗАКЛАДНЫЕ ИЗДЕЛИЯ, КГ

МАРКА ЭЛЕМЕНТА	ИЗДЕЛИЯ АРМАТУРНЫЕ		ИЗДЕЛИЯ ЗАКЛАДНЫЕ						ОБЩИЙ РАСХОД	
	АРМ. КЛАССА	ВСЕГО	АРМ. КЛАССА		ПРОКАТ МАРКИ		ВСЕГО			
			А-III	А-III	В ст 3 кп 2					
					ГОСТ 5781-82*	ГОСТ 103-76*		ГОСТ 8240-72		
	22		8	42	итога	$\delta=6$	$\delta=8$	С20	итога	
1ПС66-2Ш-	80,0	80,0	0,8	12,6	13,4	3,3	47,9	35,0	86,2	99,6

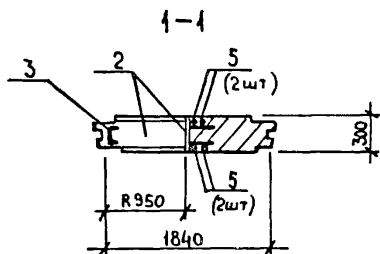
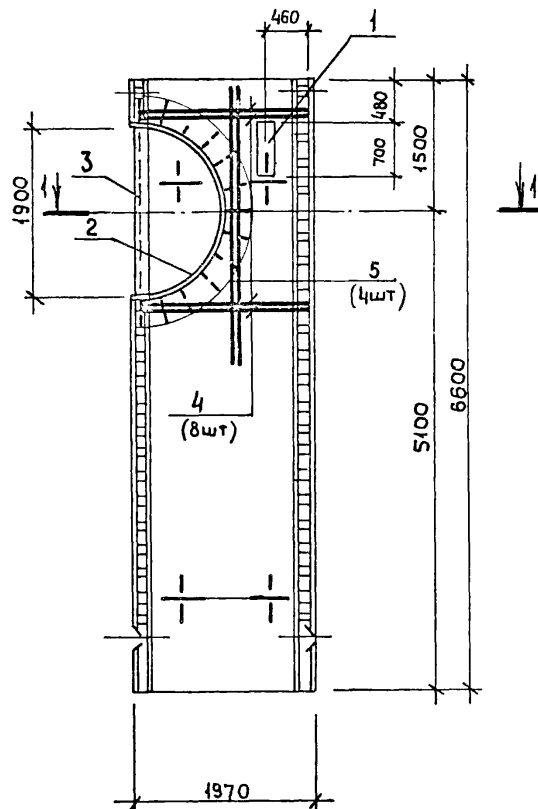
ПРИВЯЗАН			
НАЧ. АСО	МАНКАУСКАС	УКР	
Н. КОНТР.	ЕФРЕМОВА	УКР	
ГЛА СПЕЦ.	УКРОПОВА	УКР	
РУК. ГР.	ТЕРЕНТЬЕВА	УКР	
ИНВ. №			
ИНЖЕН.	ПОЛЯКОВ	УКР	

902-1-104.86-КЖИ-2.108			
СТЕНОВАЯ ПАНЕЛЬ		СТАДИЯ	МАССА
		р	1:50
		Лист	Листов 1
МЖКХ РСФСР ГИПРОКМУНВОДОКАНАЛ ЛЕНИНГРАДСКОЕ ОТДЕЛЕНИЕ			

МФ 2140-07 21

Копировал А.И

формат А3



ФОРМАТ	ЗОНА	ПОЗ	ОБОЗНАЧЕНИЕ	НАИМЕНОВАНИЕ	КОЛ.	ПРИМЕЧАНИЕ
				Документация		
			ТП902-1-104.86 - КЖИ-ТТ	ТТ1		
				Сборочные единицы		
			3.902.1-10 В.1	1 ПС 66-2 ш		С О ВСЕМИ ЗАКЛАДНЫМИ ДЕТАЛЯМИ
		1	1.400-15 В.1	ИЗДЕЛИЕ ЗАКЛАДНОЕ Мн127-5	МН 0.7	6,7 кг 1 пм
		2	ТО ЖЕ	ТО ЖЕ Мн132-1	МН 3.0	СОГНУТЬ ПО Р 19,9 кг. 1 пм
				ДЕТАЛИ		
БЧ		3		Г20 ГОСТ 8240-72* ℓ=1900	1	35,0 кг
БЧ		4		Ф22АIII ГОСТ 5781-82* ℓ=1800	8	5,4 кг
БЧ		5		Ф22АIII ℓ=3100	4	9,3 кг

ВЕДОМОСТЬ РАСХОДА СТАЛИ НА ДОПОЛНИТЕЛЬНЫЕ АРМАТУРНЫЕ И ЗАКЛАДНЫЕ ИЗДЕЛИЯ, КГ.

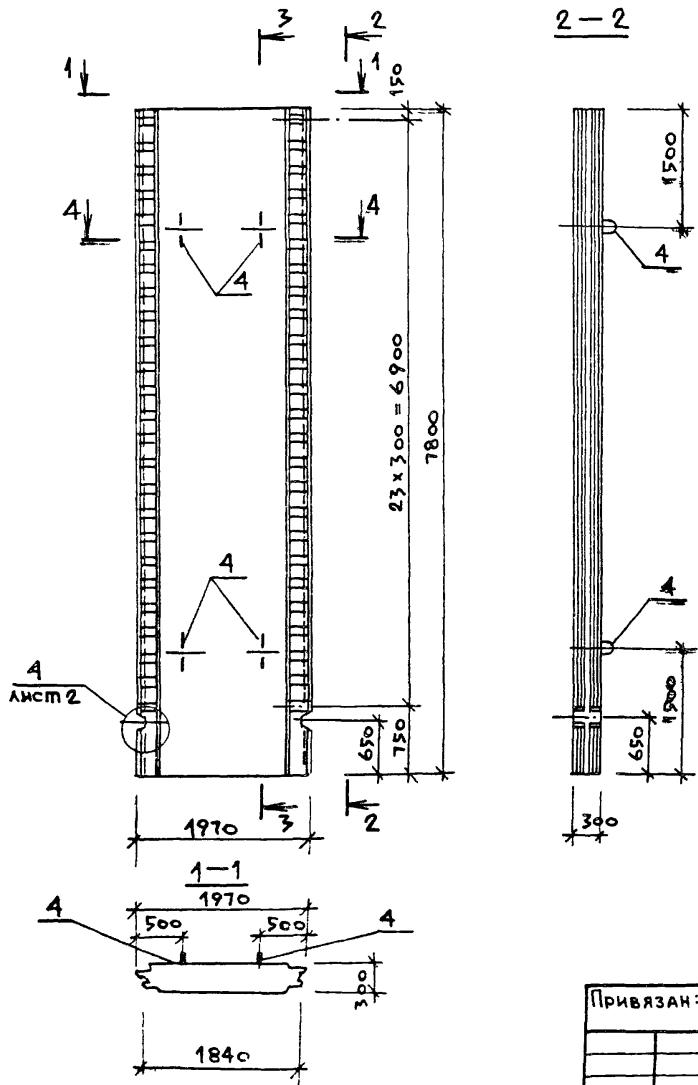
МАРКА ЭЛЕМЕНТА	ИЗДЕЛИЯ АРМАТУРНЫЕ		ИЗДЕЛИЯ ЗАКЛАДНЫЕ						ВСЕГО	Общ. расхода
	Арм. класса		Арм. класса		Прокат марки		ВСЕГО			
	А-III		А-III		Вст 3 кл 2					
	ГОСТ 5781-82*		ГОСТ 5781-82*		ГОСТ 103-76*					
	22		8	12	Итого	Г=6	Г=8	Г20	Итого	
1 ПС 66-2 ш.	80,0	80,0	0,8	12,6	13,4	3,3	47,9	33,0	86,2	179,6

ПРИВЯЗАН				ТП902-1-104.86 - КЖИ-2.109				СТАЛИННА МАССА	МАСШТАБ
				СТЕНОВАЯ ПАНЕЛЬ				Р	1:50
ИМВ. №								Лист	Листов 1
ИМ. АСО				МАНКАУСКАС				МЖКХ РСФСР	
И. КОНТР				ЕФРЕМОВА				ГИПРОКОММУНВОДОКАНАЛ	
ГЛ. СПЕЦ				УКРОПОВА				ЛЕНИНГРАДСКОЕ ОТДЕЛЕНИЕ	
РУК. ГР				ТЕРЕНТЬЕВ					
ИНЖ.				ПОДАКОВ					

МФ 2140-07 22

Копировал АИ

формат А3



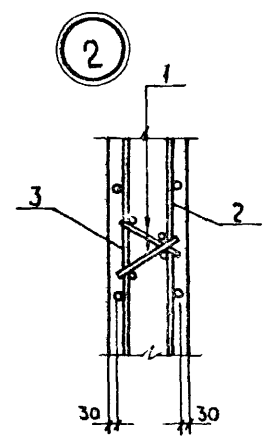
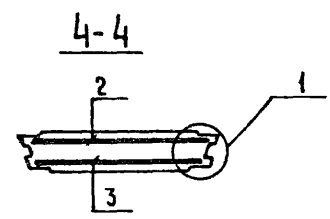
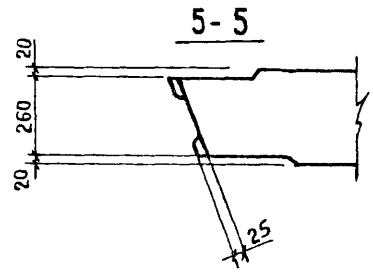
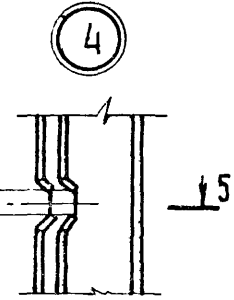
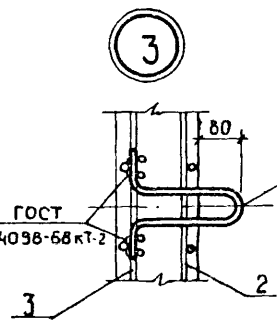
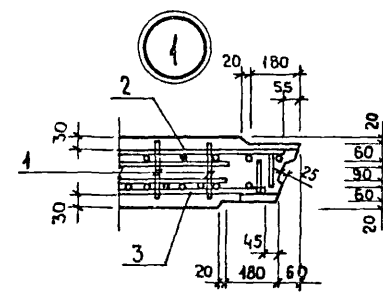
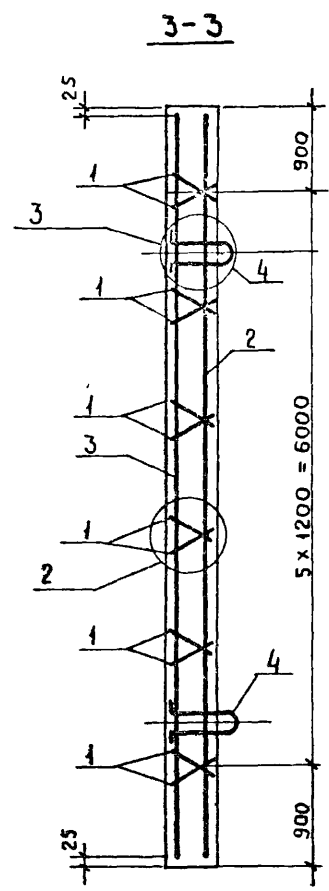
Формат	Зона	Поз.	Обозначение	Наименование	Кол	Примечание
				<u>Документация</u>		
			ТП 902-1-10486-К#И-ТТ1	ТТ1		
				<u>Сборочные единицы</u>		
		1	3.902.1-10.1 00.01.00	Каркас плоский Кр1	12	
		2	3.902.1-10.1 00.06.00-04	Сетка арматурная С25	1	
		3	3.902.1-10.1 00.09.00-10	Сетка арматурная С47	1	
		4	3.902.1-10.1 00.22.00-02	Изделие закладное МНЗ	4	
				<u>Материалы</u>		
				Бетон марки В-30	4.28 м ³	

Привязан:			ТП 9021-104.86 - К#И-2.200 СВ			
Нач. АСО	Манкаускас	<i>У. С.</i>	Панель стеновая	Стадия	Масса	Масштаб
Н. контр.	Ефремова	<i>Е. Е.</i>		Р		1:50
Гл. спец.	Укропова	<i>У. У.</i>		Лист: 1	Листов: 2	
Рук. гр.	Теретьев	<i>Т. Т.</i>		МЖКХ	РСФСР	
Инж.	Поляков	<i>П. П.</i>		Гипрокоммуводоканал	Ленинградское отделение	

Копировал: Ливац - мф 2140-07 23 Формат: А3

ВЕДОМОСТЬ РАСХОДА СТАЛИ НА ЭЛЕМЕНТ, КГ

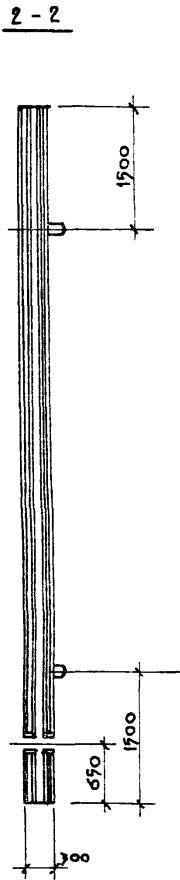
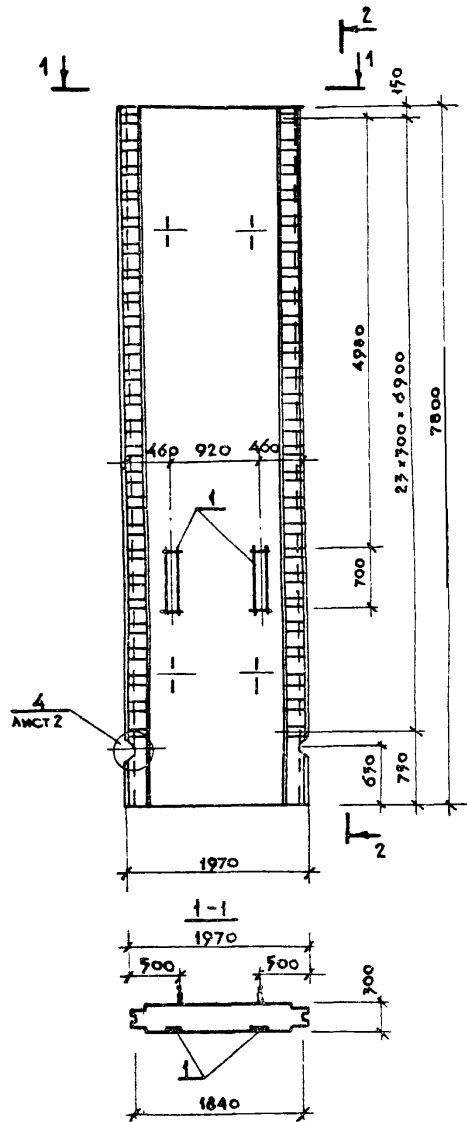
МАРКА ЭЛЕМЕНТА	ИЗДЕЛИЯ АРМАТУРНЫЕ										ИЗДЕЛИЯ ЗАКЛАДНЫЕ			ОБЩИЙ РАСХОД		
	АРМАТУРА КЛАССА								ПРОКАТ МАРКИ		ВСЕГО	АРМ-РА КЛАССА				
	А-I				А-III				ВСтЗ кп2			А-I	А-III			
	ГОСТ 5781-82*								ГОСТ 103-76*							
	6	8	итого	10	12	14	16	итого	-δ=10	итого	8	25	итого			
ПС	33.26	21.36	54.62	26.88	102.03	166.5	-	295.41	91.82	91.82	441.85	5.76	31.0	36.76	36.76	478.61



ПРИБАЗАН			
ИМВ. №			

ТП 902-1-104.86 - КФН-2.200 СБ

Лист 2



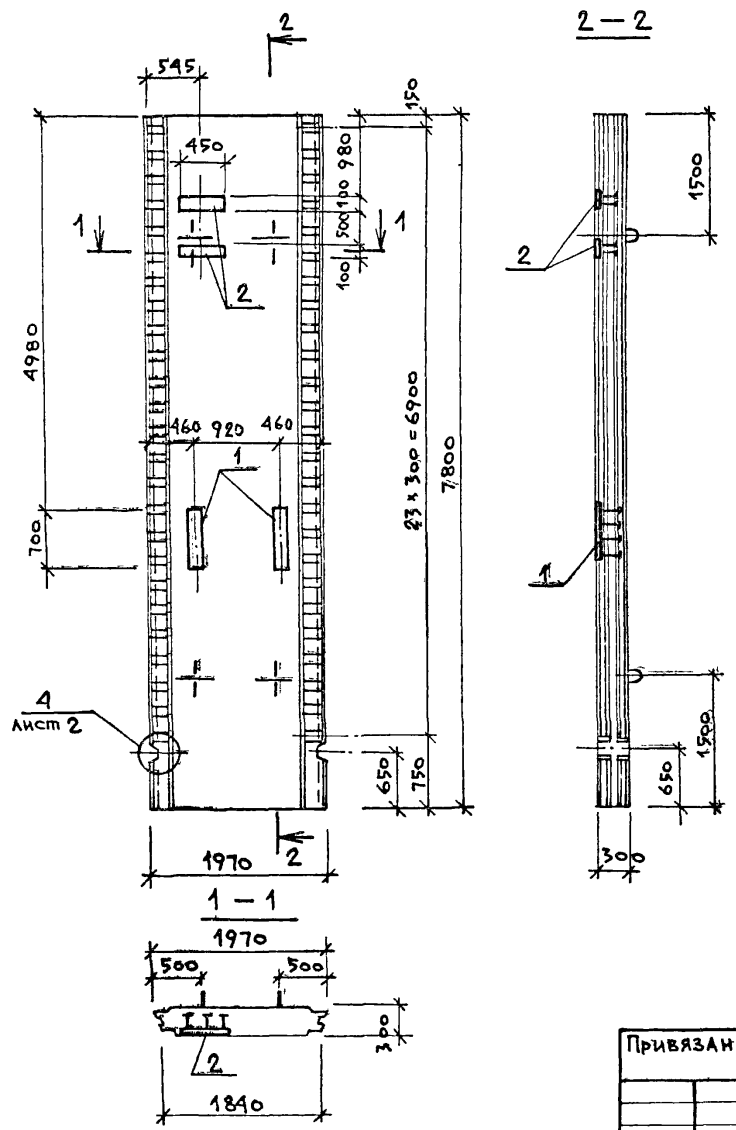
Формат	Зона	Поз.	ОБОЗНАЧЕНИЕ	НАИМЕНОВАНИЕ	КОЛ.	ПРИМЕЧАНИЕ
				ДОКУМЕНТАЦИЯ		
			Т.П. 902-1-104.86-КЖИ-ТТ	ТТ 1		
				СБОРОЧНЫЕ ЕДИНИЦЫ		
			Т.П. 902-1-104.86-КЖИ-2.200-СБ	1ПС		
		1	1.400-15 В.1	ИЗДЕЛИЕ ЗАКЛАДНОЕ Мн 127-5	2x0.7 м	6.7кг/1пм

ВЕДОМОСТЬ РАСХОДА СТАЛИ И НА ДОПОЛНИТЕЛЬНЫЕ ЗАКЛАДНЫЕ ИЗДЕЛИЯ, КГ

МАРКА ЭЛЕМЕНТА	ИЗДЕЛИЯ ЗАКЛАДНЫЕ						ОБЩИЙ РАСХОД
	АРИ-РА КЛАССА А-III			ПРОКАТ МАРКИ ВСТЗ КПЗ			
	ГОСТ 5781-82*			ГОСТ 103-76*			
	8	ИТОГО	8-6	8-8	ИТОГО		
1ПС-а	1.6	1.6	0.6	1.0	8.2		9.8

ПРОВЕРКА		НАЧ. АСО	МАЙКАУСАС	<i>Уд. 1/2</i>
		Н. КОНТР.	ЕФРЕМОВА	<i>Ефр.</i>
		П. СПЕЦ.	УКРОПОВА	<i>Укр.</i>
		РУК. ГРУП.	ТЕРЕНТЬЕВ	<i>Тер.</i>
		ИНЖЕНЕР	ПОДЯКОВ	<i>Под.</i>

ТП 902-1-104.86-КЖИ-2.201			
ПАНЕЛЬ СТЕНОВАЯ		СТАДИЯ МАССА	МАСШТАБ
		Р	1:50
		ЛИСТ	ЛИСТОВ
		МЖХ РСФСР	
ГИПРОКОММУНВОДОКА ЛЕНИНГРАДСКОЕ ОТДЕЛЕНИЕ			



Формат	Зона	Поз.	Обозначение	Наименование	Кол.	Примечание
				Документация		
			ТП 902-1-10486-КФИ-ТТ	ТТ1		
				Сборочные единицы		
			КФИ-2,200-СБ	1ПС		со всеми закл. д.э.т.
		1	1.400-15 В.1	Изделие закладное МН127-5	2х0,7 п.м.	6,7кг1п.м.
		2	1.400-15 В.1	" МН127-5	2х0,9 п.м.	6,7кг1п.м.

Ведомость расхода стали на дополнительные закладные изделия, кг

Марка элемента	Изделие закладное						Всего	Общий расход
	Арматура класса А-III		Прокат марки Вст3кп2					
	ГОСТ 5781-82*		ГОСТ 103-76*					
	8	Итого	8=6	8=8	Итого			
1ПС-8	2,6	2,6	11,3	2,6	13,9		16,5	16,5

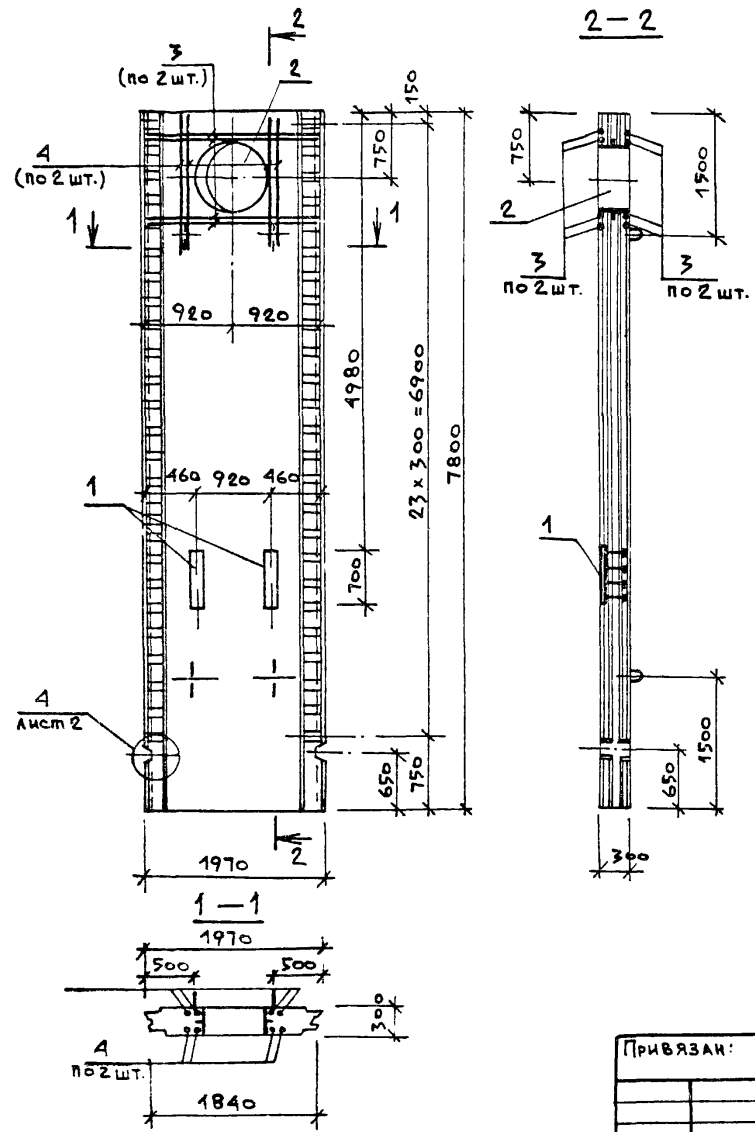
Привязан

И.А.С.	МАНКАУСКАС	<i>[Signature]</i>
Н.КОНТ.	ЕФРЕМОВА	<i>[Signature]</i>
Г.А.СПЕЦ.	УКРОПОВА	<i>[Signature]</i>
ДУК.ГР.	ТЕРЕНТЬЕВ	<i>[Signature]</i>
ИНВ.№	ПОЛЯКОВ	<i>[Signature]</i>

ТП902-1-104.86 - КФИ-2.202

Панель стеновая

Сталь	Масса	Масштаб
P		1:50
Лист	Листов	1
МФНХ	КСРРС	
ГИПРОКОММУНВОДОКАНАЛ		
ЛЕНИНГРАДСКОЕ ОТДЕЛЕНИЕ		



Формат	Зона	Поз.	Обозначение	Наименование	Кол	Примечание
				<u>Документация</u>		
			ТП 902-1-104.86-КШИ-ТТ	ТТ1		
				<u>Сборочные единицы</u>		
			КШИ-2.200-СБ	1ПС		
		1	1.400-15 В.1	ИЗДАНИЕ ЗАКЛАДНОЕ МН 127-5	0,7х2 п.м	67кг 1пм
		2	5.900-2	САЛЬНИК Ду-800 ℓ=300	1	112,3 кг
				<u>ДЕТАЛИ</u>		
Б4		3		φ20 А III ГОСТ 5781-82* ℓ=1800	8	4,45 кг
Б4		4		φ16 А III ℓ=1500	8	2,37 кг

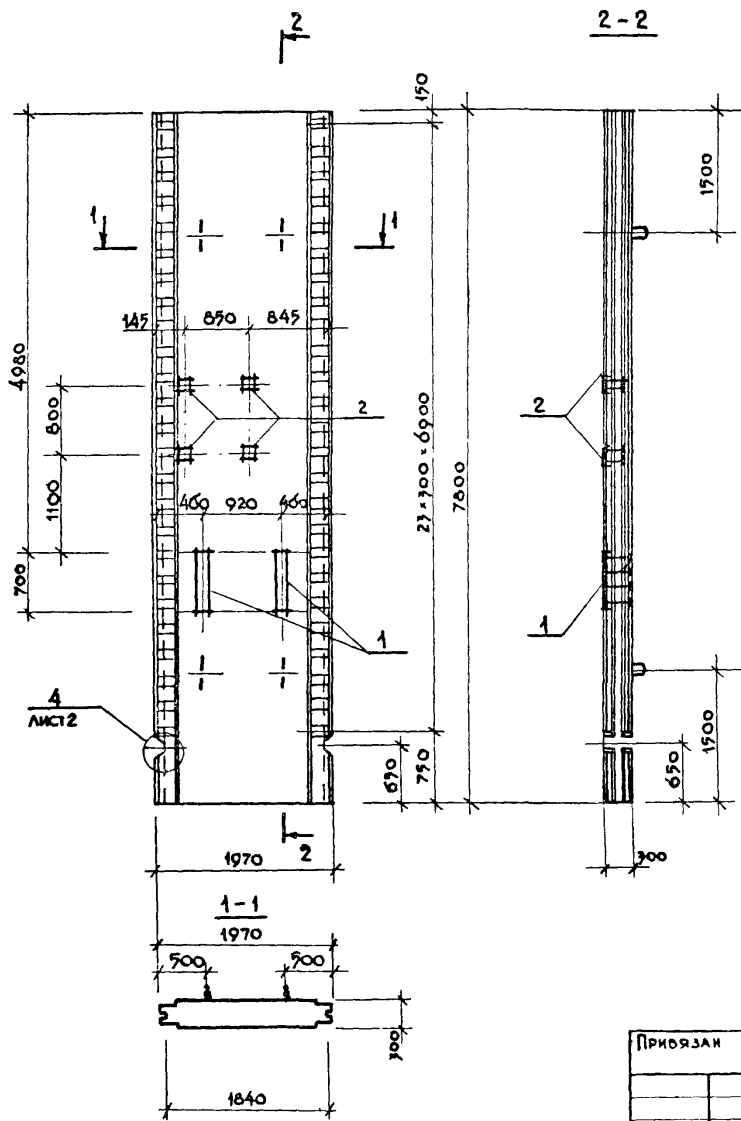
ВЕДОМОСТЬ РАСХОДА СТАЛИ НА ДОПОЛНИТЕЛЬНЫЕ АРМАТУРНЫЕ И ЗАКЛАДНЫЕ ИЗДЕЛИЯ, КГ

МАРКА ЭЛЕМЕНТА	ИЗД. АРМАТУРНЫЕ			ИЗДЕЛИЯ ЗАКЛАДНЫЕ				ОБЩИЙ РАСХОД			
	АРМ. КЛАССА			АРМ. КЛАССА		ПРОКАТ			ВСЕГО		
	А - III			А - III		Вс 3кп 2					
	ГОСТ 5781-82*			ГОСТ 5781-82*		ГОСТ 103-76*					
	16	20	Итого	8	Итого	δ=6	δ=8	СЕРИЯ 5.900-2	ВСЕГО		
1 ПС - В	19.0	35.6	54.6	54.6	1,6	1,6	6,6	1,6	112,3	122,1	176,1

Т П 902-1-104.86 - КШИ-2.203					
Панель стеновая			СТАДИЯ	МАССА	МАСШТАБ
			Р		1:50
Лист 2			Листов	1	
МНХКХ			РФРСР		
ИНВ. №			Гидрокоммунводокана		
			Ленинградское отделение		

ПРИВЯЗАН:

И.А.СО	МАНКАУСКАЯ	<i>И.А.СО</i>
Н.КОНТР	ЕФРЕМОВА	<i>Н.КОНТР</i>
ГЛ. СПЕЦ	УКРОПОВА	<i>ГЛ. СПЕЦ</i>
РУК. ГР.	ТЕРЕНТЬЕВ	<i>РУК. ГР.</i>
ИНЖ.	ПОЛЯКОВ	<i>ИНЖ.</i>



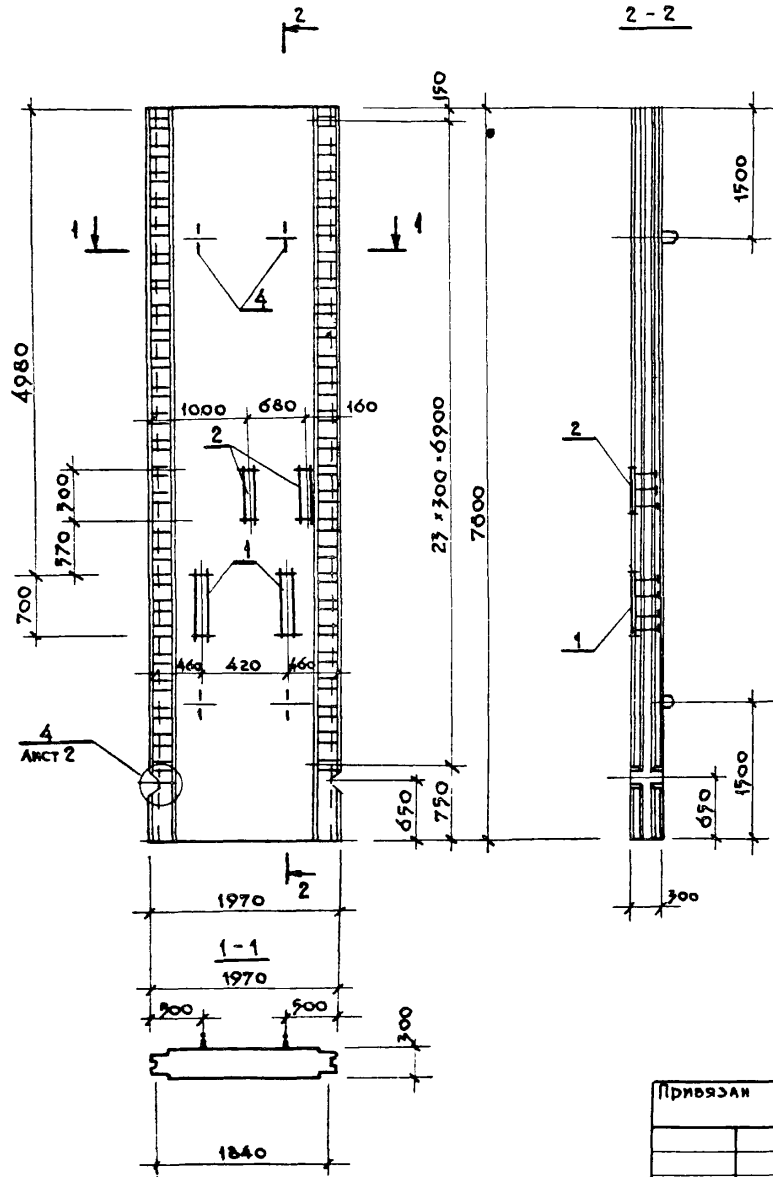
Формат	Зона	Поз	Обозначение	Наименование	Кол	Примечание
				Документация		
			ТП 902-1-104.86-КЖИ-ТТ	ТТ 1		
				Сборочные единицы		
			ТП 902-1-104.86 КЖИ-2.200-СБ	1ПС		со всеми закл. дет.
	1		1.400-15 В.1	Изделие закладное Мн 127-5	27х2 мм	6.7 кг 1шт
	2		1.400-15 В.1	Мн 109-5	4	1.3 кг

ВЕДОМОСТЬ РАСХОДА СТАЛИ НА ДОПОЛНИТЕЛЬНЫЕ ЗАКЛАДНЫЕ ИЗДЕЛИЯ, КГ

Марка элемента	Изделия закладные					Общий расход	
	Арм-ра класса		Прокат марки				Всего
	А-III		Вст 3 кл 2				
	ГОСТ 9781-82*		ГОСТ 107-76*				
0	Итого	8.6	8.8	Итого			
1ПС-2	3.2	3.2	8.6	3.2	11.8	15.0	

Приоразн			
Нач. АСО	Манеускас	<i>Чел</i>	
Н. контр.	Ефремова	<i>Ефр</i>	
Гл. спец.	Укролова	<i>Укр</i>	
Рук. груп.	Терентьев	<i>Тер</i>	
Инженер	Поляков	<i>Поля</i>	
Инь Л.:			

ТП 902-1-104.86 - КЖИ-2.204		
ПАНЕЛЬ СТЕНОВАЯ	СТАДИЯ	МАССА
	Р	1:50
	ЛИСТ	ЛИСТОВ
	МН.КХ	РСФСР
	ГИПРОКОММУНВОДОСТАН	
	ЛЕНИНГРАДСКОЕ ОТДЕЛЕНИЕ	



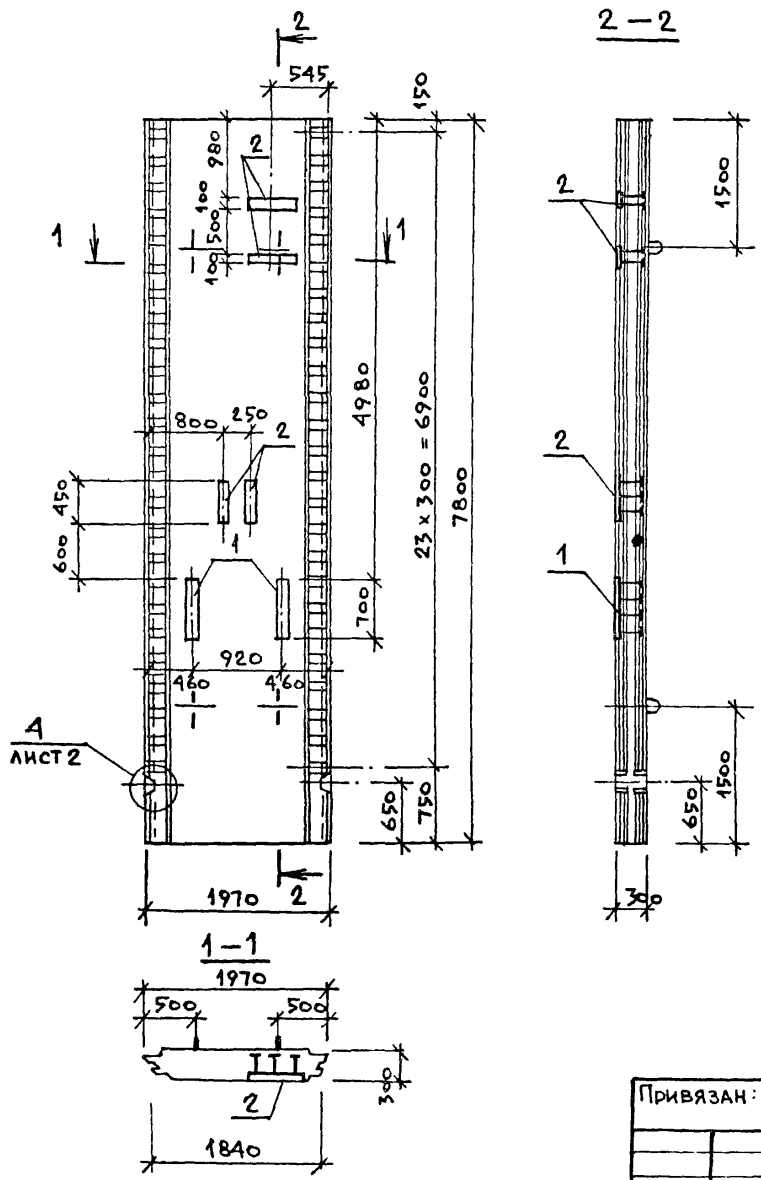
ФОРМАТ	ЗОНА	ПОЗ.	ОБОЗНАЧЕНИЕ	НАИМЕНОВАНИЕ	КОЛ.	ПРИМЕЧАНИЕ
				ДОКУМЕНТАЦИЯ		
			ТП 902-1-104.86-КЖИ-ПТ	ТТ 1		
				Сборочные единицы		
			КЖИ-2.200-СВ	1 ПС		СО ВСЕМИ ЗАКА. ДЕТ.
		1	1.400-19 В.1	ИЗДЕЛИЕ ЗАКЛАДНОЕ Мн 127-5	2x0.7 пм	0.7 кг 1 пм
		2	1.400-19 В.1	Мн 127-5	2x0.9 пм	0.7 кг 1 пм

ВЕДОМОСТЬ РАСХОДА СТАЛИ НА ДОПОЛНИТЕЛЬНЫЕ ЗАКЛАДНЫЕ ИЗДЕЛИЯ, КГ

МАРКА ЭЛЕМЕНТА	ИЗДЕЛИЯ ЗАКЛАДНЫЕ						Всего	Общ. РАСХОД
	АРМ-РА КЛАССА		ПРОКАТ МАРКИ					
	А-III		В ст 3 кп 2					
	ГОСТ 5781-82*		ГОСТ 103-76*					
Ø	Итого	Ø-6	Ø-8	Итого				
1 ПС - Ø	2.6	2.6	11.3	2.6	13.9		16.5	16.5

Привязки					
Имя И.º					

ТП 902-1-104.86 - КЖИ-2.205			
ПАНЕЛЬ СТЕНОВАЯ	СТАДИЯ	МАССА	МАСШТАБ
	Р		1:50
	ЛИСТ	ЛИСТОВ 1	
	МЖКХ	РСФСР	
	ГИПРОКОММУНОВОДОКАНАЛ		
	ЛЕНИНГРАДСКОЕ ОТДЕЛЕНИЕ		



Формат	Зона	Поз.	Обозначение	Наименование	Кол.	Примечание
				<u>Документация</u>		
			ТП 902-1-10486-КШИ-ТТ	ТТ1		
				Сборочные единицы		
			КШИ-2.200-СБ	1ПС		
		1	1.400-15 В.1	Изделие закладное МН127-5	2x0,7 ПМ	6,7кг 1пм
		2	1.400-15 В.1	МН127-5	4x0,9 ПМ	

Ведомость расхода стали на дополнительные закладные изделия, кг

Марка элемента	Изделия закладные						Всего	Общий расход
	Арм-ра класса А-III		Прокат марки ВСт3кп2					
	ГОСТ 5781-82*	ГОСТ 103-76*	S=6		S=8			
1ПС-е	4.0	4.0	15.0	4.0	19.0		23.0	23.0

Привязан:

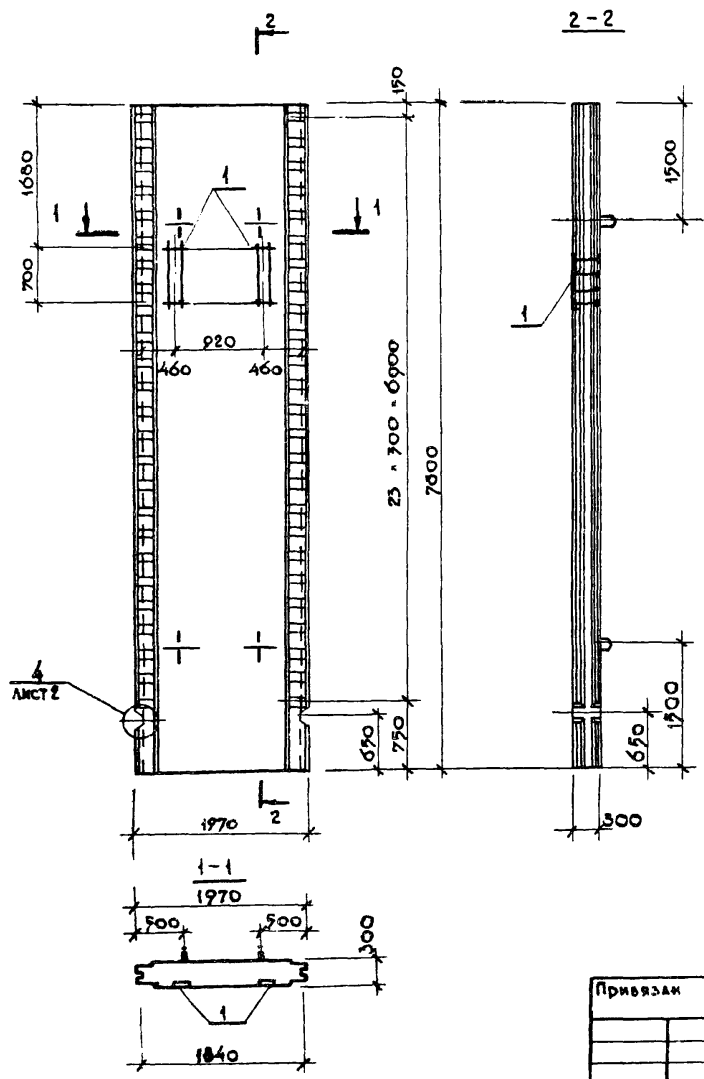
НАЧ. АСО	МАНКАУСКАЯ	<i>Уфа</i>
И. КОНТР.	ЕФРЕМОВА	<i>Уфа</i>
ГЛ. СПЕЦ.	УКРОПОВА	<i>Уфа</i>
РУК. ГР.	ТЕРЕНТЬЕВ	<i>Уфа</i>
ИНЖ.	ПОЛЯКОВ	<i>Уфа</i>

ТП 902-1-104.86- КШИ-2.206

Панель стеновая

Стадия	Масса	Масштаб
Р		1:50
Лист:	Листов: 1	
МЖКХ	РСФСР	
Гидрокоммунаводоканал Ленинградское отделение		

Копировал: Либац. мф 2140-07 30 Формат А3



ФОРМАТ	ЗОНА	Поз.	ОБОЗНАЧЕНИЕ	НАИМЕНОВАНИЕ	Код	ПРИМЕЧАНИЕ
				<u>Документация</u>		
			ТП 902-1-10486-КЖИ-ТТ	ТТ 1		
				<u>Сборочные единицы</u>		
			КЖИ-2.200-СБ	1ПС		
		1	1.400-198.1	ИЗДЕЛИЕ ЗАКЛАДНОЕ Мн127-9	07-2 мм	6,7кг/1мм
		2				

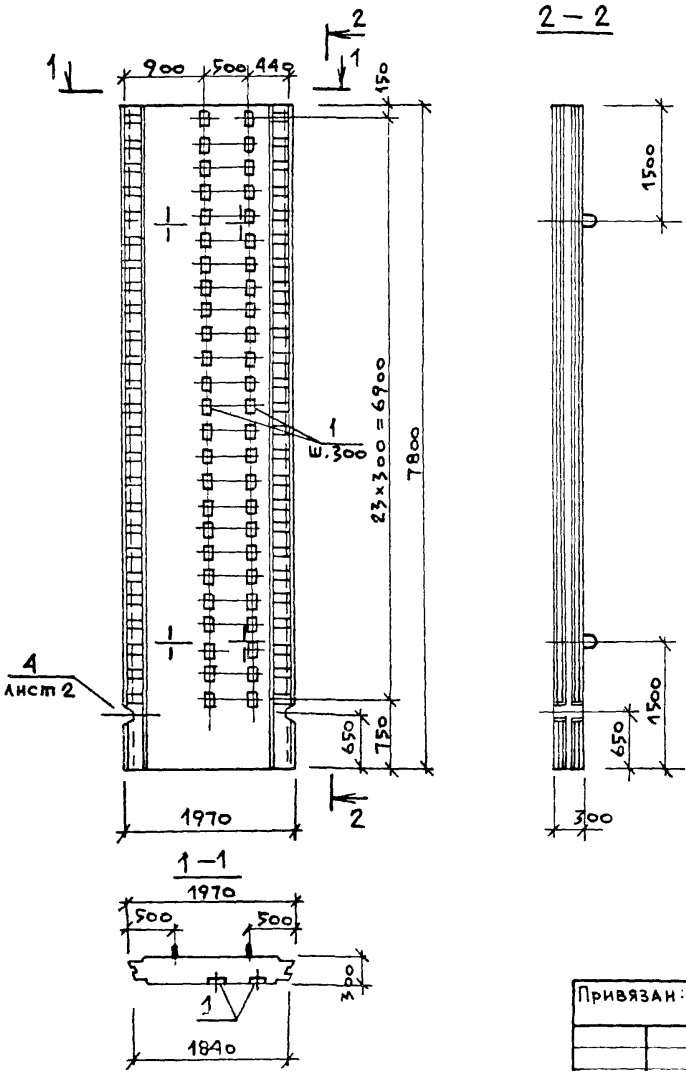
ВЕДОМОСТЬ РАСХОДА СТАЛИ НА ДОПОЛНИТЕЛЬНЫЕ ЗАКЛАДНЫЕ ИЗДЕЛИЯ, КГ

Марка элемента	Изделия закладные						Общии Всего расход	
	Арм-ра класса А-III		Изделия закладные					
	ГОСТ 5701-82*		Прокат марки В, СТ 3 кл 2					
	δ	Итого	δ-6	δ-8	Итого			
1ПС-Ж	1,6	1,6	6,6	1,6	8,2		9,8	9,8

Привязан					
Нач. АСО	Манкаускас	<i>Урба</i>			
И.контр.	Ефремова	<i>Ефр</i>			
Гл. спец.	Укропова	<i>Укр</i>			
Рук. груп.	Герентьев	<i>Гер</i>			
Инв. л.г.	Лостников	<i>Лост</i>			

ТП 902-1-104.86 - КЖИ-2.207		
ПАНЕЛЬ СТЕНОВАЯ	Стадия	Масштаб
	Р	1:50
	Лист	Листов 1
МЖХ РСФСР ГИПРОМУНВОДОКАНАЛ ЛЕНИНГРАДСКОЕ ОТДЕЛЕНИЕ		

Копировал: л.ц. МФ 2140-07 31 Формат А3



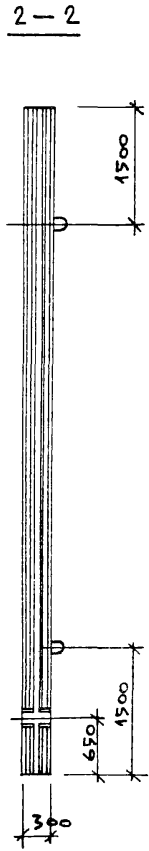
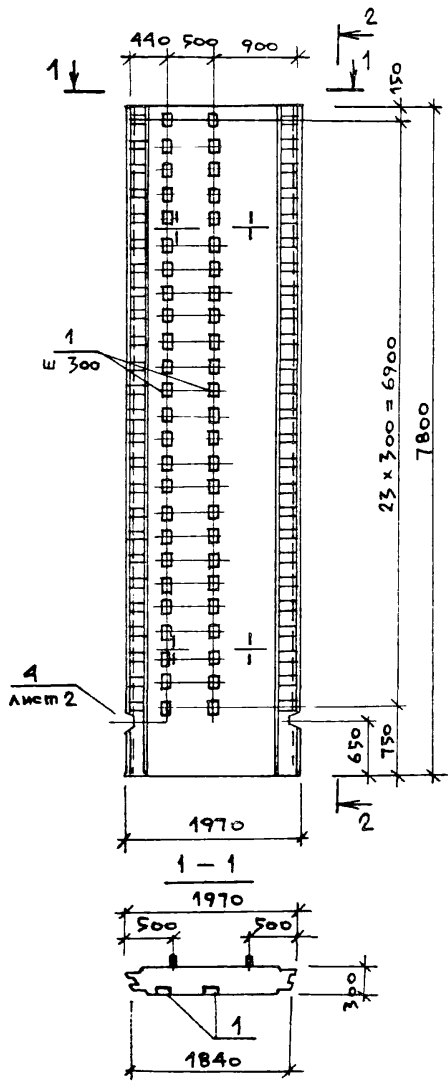
Формат	Зона	Поз.	Обозначение	Наименование	Кол.	Примечание
				<u>Документация</u>		
			ТП 902-1-104.86-КЖИ-ТТ	ТТ1		
				<u>Сборочные единицы</u>		
			КЖИ-2.200-СБ	1ПС		
		1	1.400-15 В.1	Изделие закладное МН106-5	48	1,5 кг

Ведомость расхода стали на дополнительные закладные изделия, кг

Марка элемента	Изделия закладные						Общий расход
	Арматура класса А-III			Прокат марки Вст 3 кп 2			
	Гост 5781-82*			Гост 103-76*			
	В	Итого	С=6	С=8	Итого	Всего	
1ПС-И	19,2	19,2	33,6	19,2	52,8	72,0	72,0

				ТП 902-1-104.86 - КЖИ-2.208		
Привязан:				Панель стеновая		Лист Р
И.А.С.	МАНКАУСКАС	И.КОНТ.	ЕФРЕМОВА	Масштаб	1:50	Листов 1
Г.СПЕЦ.	УКРОПОВА	Р.У.Г.	ТЕРЕНТЬЕВ	МФКХ РСФСР		
И.Н.В.№	ПОЛЯКОВ			ГИПРОКОММУНВОДОНАНАЛ		
				ЛЕНИНГРАДСКОЕ ОТДЕЛЕНИЕ		

Копировал Лич. № 2140 от 32 Формат А3



Формат	Зона	Поз.	Обозначение	Наименование	Кол.	Примечание
				Документация		
			ТП 902-1-104.86к	ТТ1		
				Сборочные единицы		
			кши-2200-сб	1ПС		со всеми зам. дет.
		1	1.400-15 В.1	ИЗДАНИЕ ЗАКЛАДНОЕ МН106-5	48	1.5 кг

ВЕДОМОСТЬ РАСХОДА СТАЛИ НА ДОПОЛНИТЕЛЬНЫЕ ЗАКЛАДНЫЕ ИЗДЕЛИЯ, КГ

МАРКА ЭЛЕМЕНТА	ИЗДЕЛИЯ ЗАКЛАДНЫЕ						Всего	Общий расход
	Арматура класса		Прокат марки					
	А-III		ВстЗ кп 2					
	ГОСТ 5781-82*		ГОСТ 103-76*					
	8	Итого	δ=6	δ=8	Итого			
1ПС-К	19,2	19,2	33,6	19,2	52,8	72,0	72,0	

Привязан:

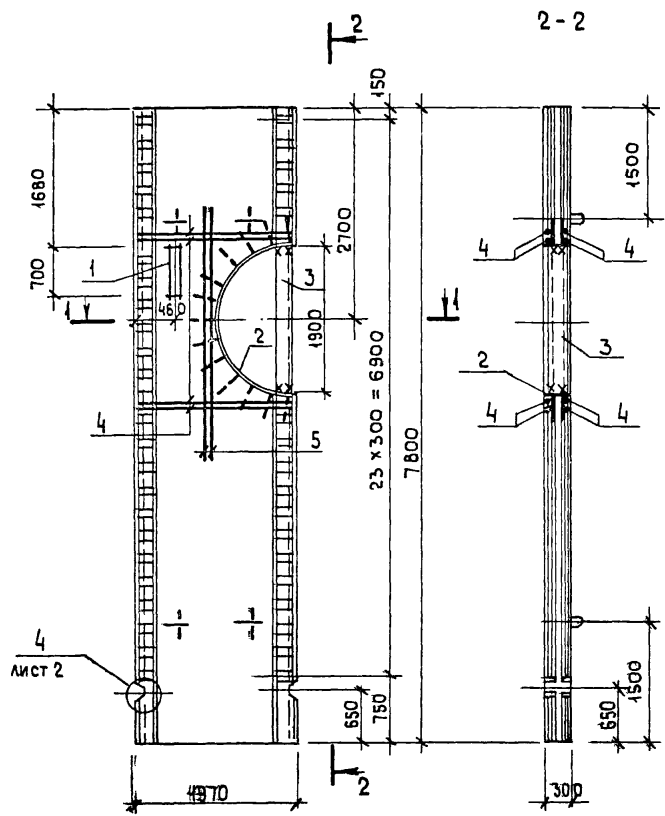
нач. АСО	МАНКАУСКАС	<i>Ус</i>
Н. контр.	ЕФРЕМОВА	<i>Ус</i>
гл. спец.	УКРОПОВА	<i>Ус</i>
рук. гр.	ТЕРЕНТЬЕВ	<i>Ус</i>
инж. №	ПОЛЯКОВ	<i>Ус</i>

ТП 902-1-104.86 - кши-2.209

ПАНЕЛЬ стеновая

СТАДИЯ	МАССА	МАСШТА
Р		1:50
Лист	Листов 1	
МФКХ	РСФСР	
ГИПРОКОМУНВОДОКАНАЛ		
ЛЕНИНГРАДСКОЕ ОТДЕЛЕНИЕ		

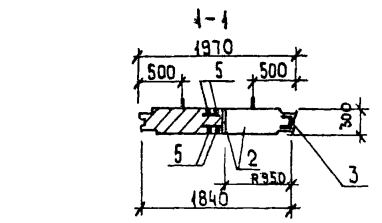
Копировала: ЛУВАН - МФ 2140-07 33 Формат: А3



ФОРМАТ	ЗНАЧ	ПОС	ОБОЗНАЧЕНИЕ	НАИМЕНОВАНИЕ	КОЛ.	ПРИМЕЧАНИЕ
				ДОКУМЕНТАЦИЯ		
			ТП 902-1-104.86КЖИ-ТТ	ТТ1		
				СБОРОЧНЫЕ ЕДИНИЦЫ		
			КЖИ-2.200СВ	1ПС		
		1	1.400-15. В.1	ИЗДЕЛИЕ ЗАКЛАДНОЕ МН 127-5	0.7 пп	6,7 кг 1 пп
		2	1.400-15 В.1	МН 132-1	3.0 пп	СОСЯТЫЕ МЖ 19,9 кг 1 пп
				ДЕТАЛИ		
Б4		3		С20 ГОСТ 8240-72* $\rho=1900$	1	35,0 кг
Б4		4		$\Phi 22$ АШ ГОСТ 5781-82* $\rho=1800$	8	5,4 кг
Б4		5		$\Phi 22$ АШ $\rho=3100$	4	9,3 кг

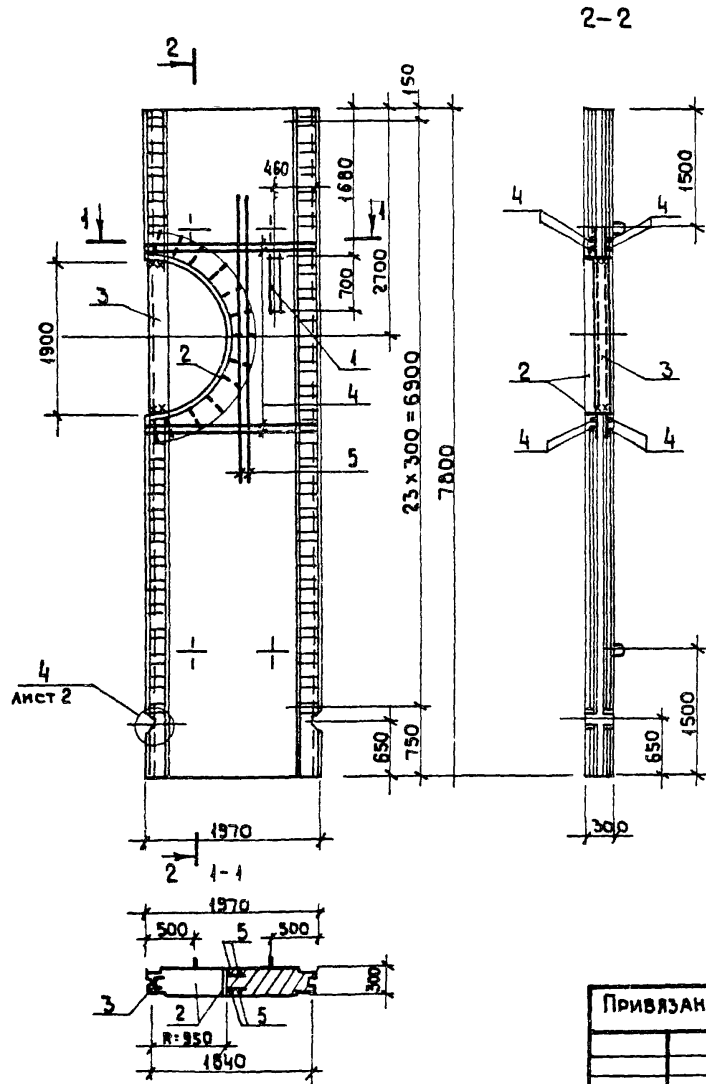
ВЕДОМОСТЬ РАСХОДА СТАЛИ НА ДОПОЛНИТЕЛЬНЫЕ АРМАТУРНЫЕ И ЗАКЛАДНЫЕ ИЗДЕЛИЯ КГ

МАРКА ЗАЕМЕНТА	АРМ. ИЗДЕЛИЯ		ЗАКЛАДНЫЕ ИЗДЕЛИЯ						ОБЩИЙ РАСХОД	
	АРМ. КЛАССА	Всего	АРМ. КЛАССА		ПРОКАТ		Всего			
			А-III	Всего	МАРКИ	Всего				
1 ПС-А	ГОСТ 5781-82*	80,0	8	12	итого	$\delta=6$	$\delta=8$	С 20	итого	99,6
	22		0,8	12,6	13,4	3,3	47,9	35,0	86,2	
										179,6



ПРИБЫЗАН	МАНКАУСКАС	Уд.с
Н. КОНТР.	ЕФРЕМОВА	Уд.с
А. СПЕЦ.	УКРОПОВА	Уд.с
ДУК. ГР.	ПЕРЕЛТЬЕВ	Уд.с
ИНЖЕН.	ПОЛЯКОВ	Уд.с

ТП 902-1-104.86-КЖИ-2.10			
ПАНЕЛЬ СТЕНОВАЯ	СТАДИЯ	МАССА	МАШТАБ
	Р		1:50
	Лист	Листов 1	
	МЖКХ РСФСР		
	ГИПРОКОММУНВОДОКАНАЛ		
	ЛЕНИНГРАДСКОЕ ОТДЕЛЕНИЕ		



ФОРМАТ	ЗОНА	ПОС	ОБОЗНАЧЕНИЕ	НАИМЕНОВАНИЕ	КОЛ	ПРИМЕЧАНИЕ
				ДОКУМЕНТАЦИЯ		
			ТП 902-1-104.86 КЖИ-ТТ	ТТ1		
				СБОРОЧНЫЕ ЕДИНИЦЫ		
			КЖИ-2.200СС	1 ПС		
		1	1. 400-15 В.1	ИЗДЕЛИЕ ЗАКЛАДНОЕ Мн 127-5	0,7 ПМ	6,7 кг 1 ПМ
		2	1. 400-15 В.1	Мн 132-1	3,0 ПМ	СОГРУБТЬ ПО 2 12,9 кг 1 ПМ
				ДЕТАЛИ		
БЧ		3		С20 ГОСТ 8240-72* ℓ=1900	1	35,0 кг
БЧ		4		Ф22 АIII ГОСТ 5781-82* ℓ=1800	8	5,4 кг
БЧ		5		Ф22 АIII ℓ=3100	4	9,3 кг

ВЕДОМОСТЬ РАСХОДА СТАЛИ НА ДОПОЛНИТЕЛЬНЫЕ АРМАТУРНЫЕ И ЗАКЛАДНЫЕ ИЗДЕЛИЯ, КГ

МАРКА ЭЛЕМЕНТА	АРМ. ИЗДЕЛИЯ		ЗАКЛАДНЫЕ ИЗДЕЛИЯ					Общ. раск			
	АРМ. КЛАССА А-III	ВСЕГО	АРМ. КЛАССА А-III		ПРОКАТ МАРКИ		ВСЕГО				
			ГОСТ 5781-82	ГОСТ 5781-82*	ВСТЗ кп 2	ВСТЗ кп 6-1					
									ГОСТ 103-76*	ГОСТ 8240-72*	
1 ПС-М	80,0	80,0	0,8	12,6	13,4	3,3	47,9	35,0	86,2	99,6	179,6

ПРИВЯЗАН

НАЧ. АСО МАНКАУСКАЯ
 И. КОНТР. ЕФРЕМОВА
 ГЛ. СПЕЦ. ЧУКРОВА
 РУК. ГР. ТЕРЕНТЬЕВ
 ИНЖЕН. ПОЛЯКОВ

ТП 902-1-104.86 КЖИ-2.211

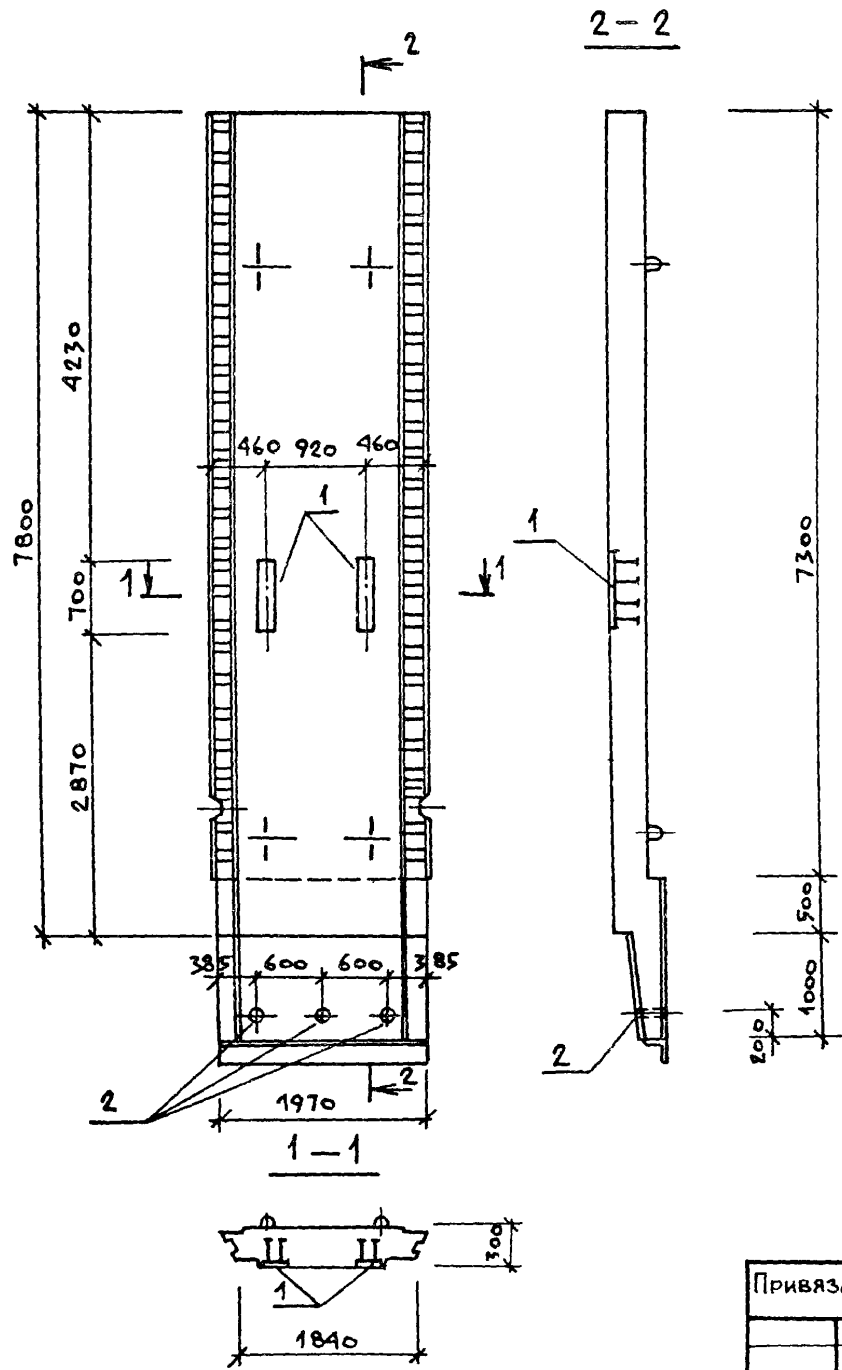
ПАНЕЛЬ СТЕНОВАЯ

СТАЛИЯ	МАССА	МАСШТАБ
Р		1:50
Лист		Листов 1
МЖКХ РСФСР ГИПРОКОМУНВОДОКАНАЛ ЛЕНИНГРАДСКОЕ ОТДЕЛЕНИЕ		

МФ 2140-07 35

Копировал: Л.И

формат А3



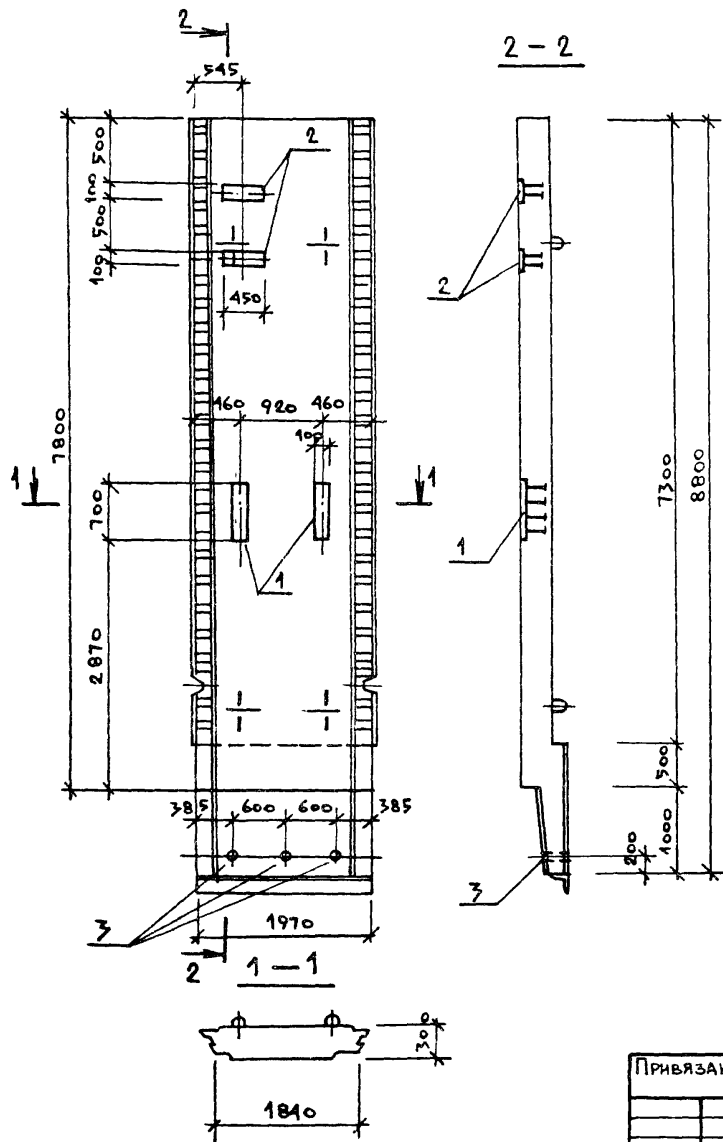
Формат	Зона	Поз	Обозначение	Наименование	Кол.	Примечание
				<u>Документация</u>		
			ТП902-1-104.86-кши-ТТ1	ТТ1		
				<u>Сборочные единицы</u>		
			З.902.1-10 В.1	2ПСТВ-2Ш		совсем Закл. двт.
А4	1		1.400-15 В.1	ИЗДЕЛИЕ ЗАКЛАДНОЕ Мн 127-5	2х0,7 пм	6,7кг 1пм
А4	2		1.400-15 В.1	Мн 806	3	0,44кг

ВЕДОМОСТЬ РАСХОДА СТАЛИ НА ДОПОЛНИТЕЛЬНЫЕ ЗАКЛАДНЫЕ ИЗДЕЛИЯ, кг

МАРКА ЭЛЕМЕНТА	ИЗДЕЛИЯ ЗАКЛАДНЫЕ							ОБЩИЙ РАСХОД	
	АРМАТУРА КЛАССА			ПРОКАТ МАРКИ					
	А-III			ВСтЗ кп-2					
	ГОСТ 5781-82*		Итого	ГОСТ 103-76*		ГОСТ 10704-76*			
	В		Итого	-8=6	-8=8	Итого	ТРУБА Ш-40	Итого	
2ПСТВ-2Ш-д	1,6		1,6	6,6	1,6	8,2	1,3	1,3	11,1

Привязан				ТП902-1-104.86 - Кши-2.300			Стация	Масса	Масштаб
				СТЕНОВАЯ ПАНЕЛЬ			Р		1:50
				Нач. АСО	МАНКАУСКАС	<i>Зел</i>	Лист	Листов 1	
				Н. КОНТР.	ЕФРЕМОВА	<i>Зел</i>	МНХХ РСФСР		
				ГЛ. СПЕЦ.	УКРОПОВА	<i>Зел</i>	ГИПРОКОММУНВОДОКАНАЛ		
				РУК. ГР.	ТЕРЕНТЬЕВ	<i>Зел</i>	ЛЕНИНГРАДСКОЕ ОТДЕЛЕНИЕ		
				ИНЖ.	ПОЛЯКОВ	<i>Зел</i>			
ИНВ. №									

Копировал: Лисков. М-Р 2140 07 36 ФОРМАТ А3



Формат Зона	Поз.	Обозначение	Наименование	Кол.	Примечание
			<u>Документация</u>		
		ТП902-1-104.86-КШИ-ТТ	ТТ1		
			<u>Сборочные единицы</u>		
		3.902.1-10 В.1	2ПСТВ-2Ш		со всеми зака.дет.
А4	1	1.400-15 В.1	Изделие закладное МН127-5	2х0,7 пм	6,7кг/пм
А4	2	1.400-15 В.1	МН127-5	2х0,45 пм	6,7кг/пм
А4	3	1.400-15 В.1	МН806	3	0,44 кг

Ведомость расхода стали на дополнительные закладные изделия, кг

Марка элемента	Изделия закладные							Общий расход		
	Арм-ра класса А-III			Прокат марки ВстЗкп						
	ГОСТ 5781-82*			ГОСТ 103-76*		ГОСТ 10704-76*				
	8	Итого		-S=6	-S=8	Итого	Труба Аз-40		Итого	
2ПСТВ-2Ш-Б	2,8	2,8		10,8	2,8	13,6	1,3	1,3	14,9	17,7

Привязан

ИЗД. АСО	МАНКАУСКИС	<i>Мед.</i>
И. КОНТР.	ЕФРЕМОВА	<i>Мед.</i>
ГЛА СПЕЦ.	УХРОПОВА	<i>Мед.</i>
РУК. ГР.	ТЕРЕНТЬЕВ	<i>Мед.</i>
ИНЖ.	ПОЛЯКОВ	<i>Мед.</i>

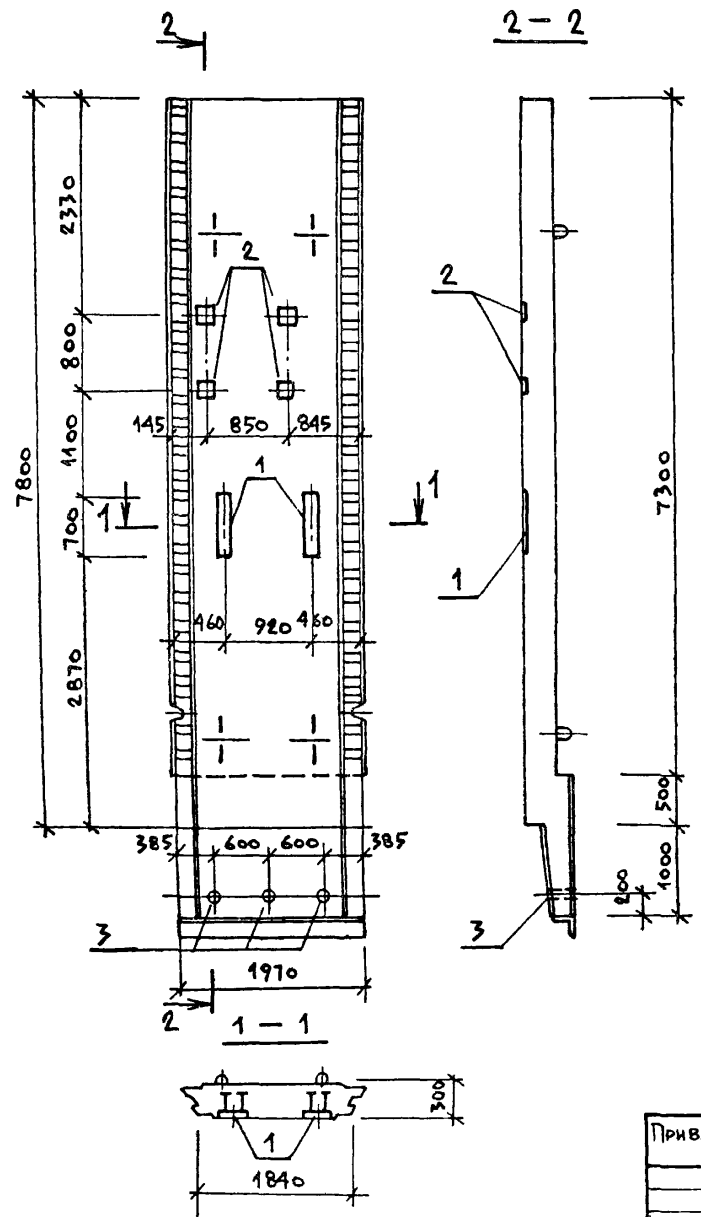
ТП902-1-104.86 - КШИ-2.301

Стеновая панель

Стадия	Масса	Масштаб
Р		1:50
Лист	Листов 1	
МФКХ	РСФСР	
ГИПРОКОММУНВОДОКАНАЛ		
ЛЕНИНГРАДСКОЕ ОТДЕЛЕНИЕ		

Копировал: Ливац. МФ 2140-07 37

Формат: А3



Формат	Зона	Поз.	Обозначение	Наименование	Кол.	Примечание
				Документация		
			ТП902-1-104.86-КЩИ-ТТ	ТТ1		
				Сборочные единицы		
			3.902.1-10 В.1	2ПСТ8-2Ш		со всеми закл. д.вт.
А4	1		1.400-15 В.1	ИЗДЕЛИЕ ЗАКЛАДНОЕ МН127-5	2х0,7 п.м	6,7 кг/1 п.м
А4	2		1.400-15 В.1	МН105-5	4	1,3 кг
А4	3		1.400-15 В.1	МН806	3	0,44 кг

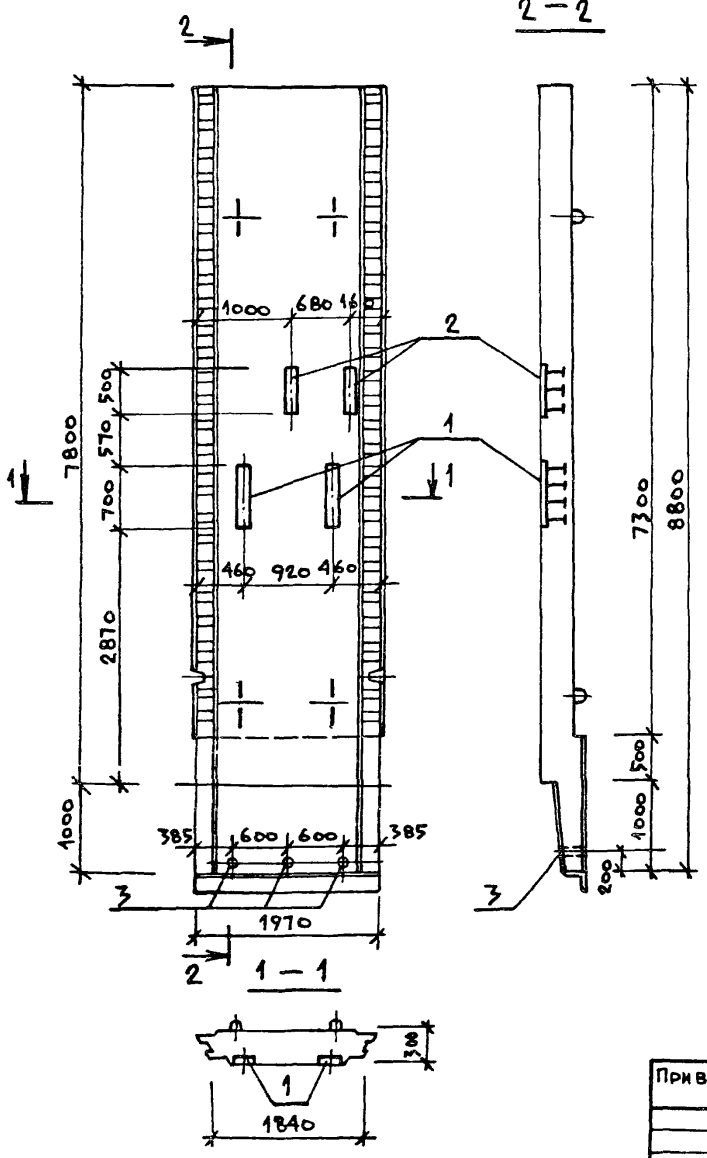
ВЕДОМОСТЬ РАСХОДА СТАЛИ НА ДОПОЛНИТЕЛЬНЫЕ ЗАКЛАДНЫЕ ИЗДЕЛИЯ, КГ

МАРКА ЭЛЕМЕНТА	ИЗДЕЛИЯ ЗАКЛАДНЫЕ								ОБЩИЙ РАСХОД
	АРМАТУРА КЛАССА		ПРОКАТ МАРКИ						
	А-III		В Ст 3 кп 2						
	ГОСТ 5781-82*		ГОСТ 103-76*		ГОСТ 10704-76*		ВСЕГО		
	8	Итого	-8=6	-8=8	Итого	труба Ду-40	Итого		
2ПСТ8-2Ш-В	3,2	3,2	8,6	3,2	11,8	1,3	1,3	13,1	16,3

Привязан	Науч. Асо	Манкаускас	Удв
	Н. контр.	Ефремова	Удв
	П. спец.	Укропова	Удв
	Р. ух. гр.	Терентьев	Удв
Инв. №	Инж.	Поляков	Удв

ТП902-1-104.86 - КЩИ-2.302		
Стеновая панель	Стадия	Масштаб
	Р	1:50
	Лист	Листов 1
	МЖКХ	РСФСР
	Гипрокоммуводоканал Ленинградское отделение	

2-2



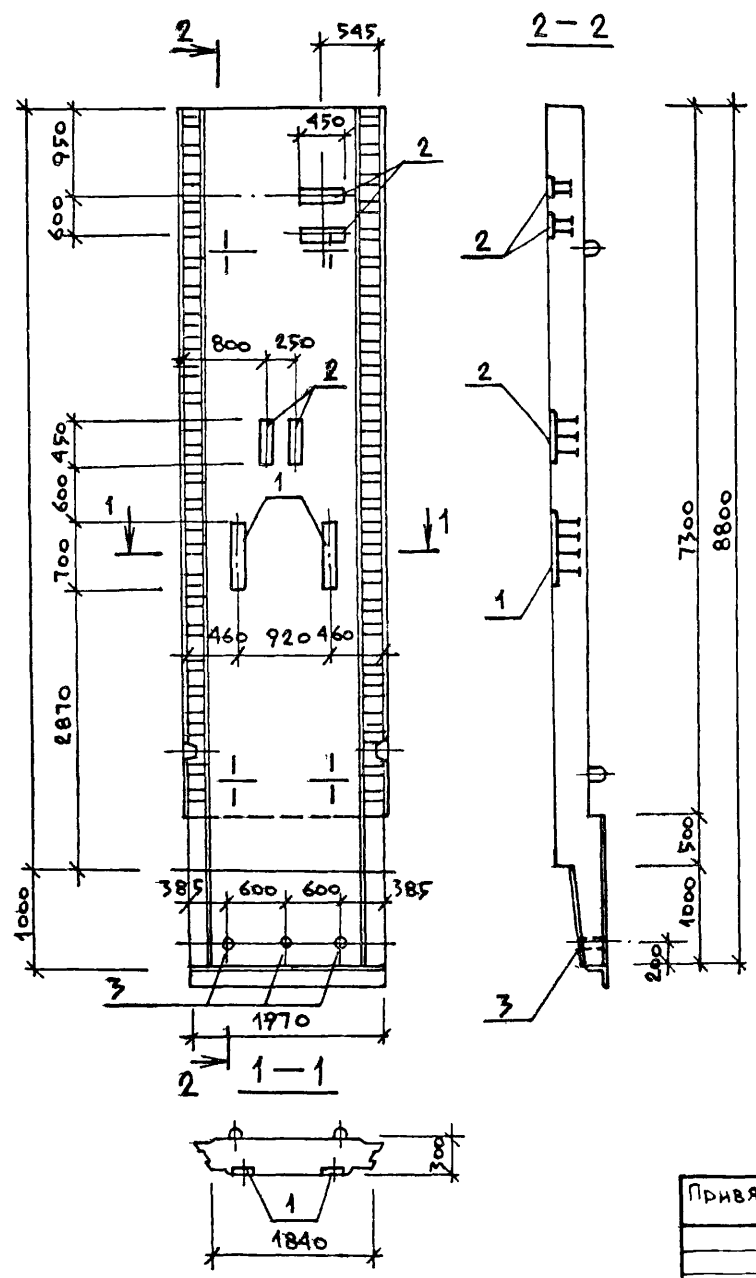
Формат	Зона	Поз.	Обозначение	Наименование	Кол.	Примечание
				<u>Документация</u>		
			ТП902-1-104.86-КЩИ-ТТ	ТТ 1		
				<u>Сборочные единицы</u>		
			З.902.1-10 В.1	2ПСТВ-2Ш-		со всеми зам. дет.
АА	1		1.400 - 15 В.1	Изделие вкладки МН127-5	2х0.7 пм.	6.7 кг/1 пм
АА	2		1.400 - 15 В.1	МН127-5	2х0.5 пм	6.7 кг/1 пм
АА	3		1.400 - 15 В.1	МН 806	3	0.44 кг

Ведомость расхода стали на дополнительные закладные изделия, кг

Марка элемента	Изделия закладные								Общий расход
	Арм-ра класса А-III		Прокат марки ВСтЗ кп 2				Всего	Расход	
	ГОСТ 5781-82*		ГОСТ 103-76*		ГОСТ 10704-76*				
	8	Итого	5-6	5-8	Итого	труба Ду 40	Итого		
2ПСТВ-2Ш-С	2.6	2.6	11.3	2.6	13.9	1.3	1.3	15.2	17.8

Привязан	И.А.С.О. МАНКАУСКАС	Усл.
	И.КОНТР. ЕФРЕМОВА	Усл.
	Гл. спец. УКРОПОВА	Усл.
	Рук. гр. ТЕРЕНТЬЕВ	Усл.
Инв. №	Инж. ПОЛЯКОВ	Усл.

ТП902-1-104.86 - КЩИ-2.303		
Стеновая панель	Стандия	Масштаб
	Р	1:50
	Лист	Листов 1
	МЩКХ	РСФСР
	Гидрокоммуводоканал Ленинградское отделение	



Формат	Зона	Поз.	Обозначение	Наименование	Кол.	Примечание
				Документация		
			ТП902-1-104.86-КФИ-ТТ	ТТ 2		
				Сборочные единицы		
			3.902.1-10 В.1	2 ПС78-2 Ш		со всеми закл. д.вт.
А4	1		1.400-15 В.1	Изделие закладное МН127-5	2x0.7 пм	6,7кг/1пм
А4	2		1.400-15 В.1	МН127-5	4x0.45 пм	6,7кг/1пм
А4	3		1.400-15 В.1	МН 806	3	0.44 кг

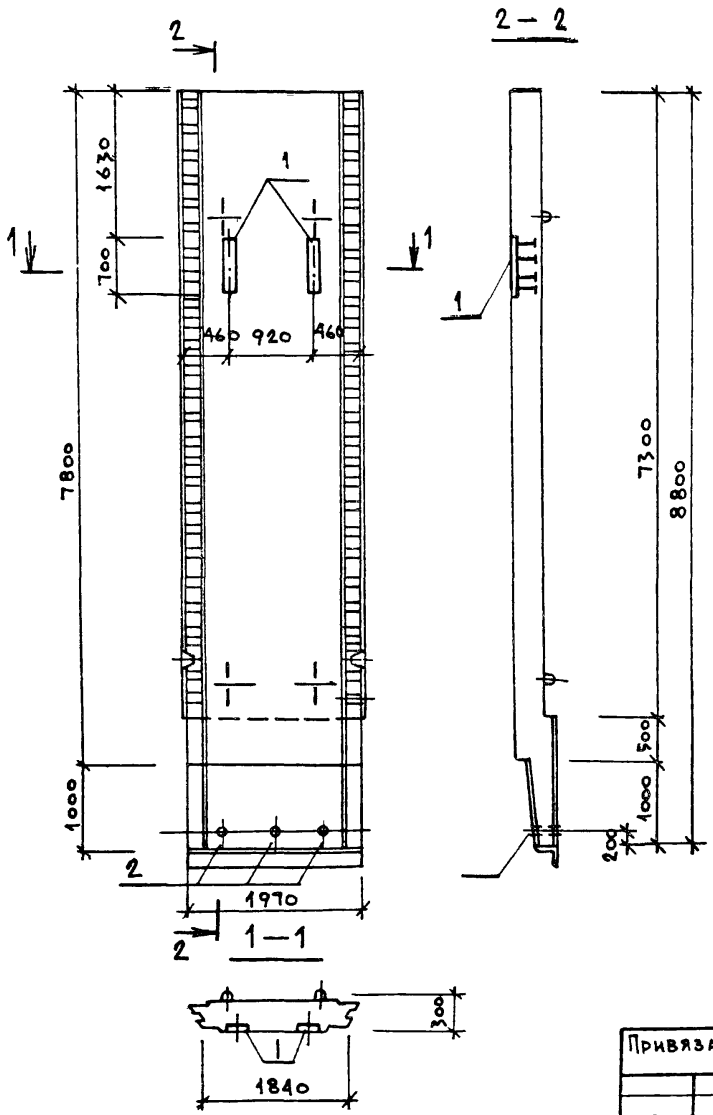
Ведомость расхода стали на дополнительные закладные изделия, кг

Марка элемента	Изделия закладные								Общий расход
	Арм-ра класса А-III		Прокат марки В Ст3 кл 2				Всего		
	Гост 5781-82*		Гост 103-76*		Гост 10704-78				
	8	Итого	8-6	8-8	Итого	Груба Аз-40	Итого		
2ПС78-2Ш-2	4.0	4.0	15.0	4.0	19.0	1.3	1.3	20.3	24.3

Привязан				ТП902-1-104.86 - КФИ-2.304				Сталь	Масса	Масштаб
								Р		1:50
								Лист	Листов 1	
								МЖКХ		РСФСР
								Гипрокоммуводоканал		
								Ленинградское отделение		

НАЧ. АСО	МАНКАУСКАС	<i>Укс</i>
И. КОНТР.	ЕФРЕМОВА	<i>Укс</i>
ГЛ. СПЕЦ.	УКРОЛОВА	<i>Укс</i>
РУК. ГР.	ТЕРЕНТЬЕВ	<i>Укс</i>
ИНЖ.	ПОЛЯКОВ	<i>Укс</i>

Копировал Л.В.вз. м.ф. 21.40.07.40 Формат: А3



Формат	Зона	Поз.	Обозначение	Наименование	Кол.	Примечание
				<u>Документация</u>		
			ТП902-1-104.86-КФИ-ТТ	ТТ2		
				<u>Сборочные единицы</u>		
			3.902.1-10 В.1	2ПСТ8-2Ш		со всеми ЗАКА. ДЕТ
А9	1		1.400-15 В.1	ИЗДЕЛИЕ ЗАКЛАДНОЕ МН427-5	2 х 0,7 ПМ	6,7 кг/1 ПМ
А9	2		1.400-15 В.1	" МН806	3	0,44 кг

ВЕДОМОСТЬ РАСХОДА СТАЛИ НА ДОПОЛНИТЕЛЬНЫЕ ЗАКЛАДНЫЕ ИЗДЕЛИЯ, КГ

МАРКА ЭЛЕМЕНТА	ИЗДЕЛИЯ ЗАКЛАДНЫЕ							Всего	ОБЩИЙ РАСХОД
	АРМ-РА КЛАССА		ПРОКАТ МАРКИ						
	А-III		В ст 3 кп 2						
	ГОСТ 5781-82*		ГОСТ 103-76*		ГОСТ 10704-76*				
	8	Итого	δ=6	δ=8	Итого	ГРУБА ДУ-40	Итого		
2ПСТ8-2Ш-е	1,6	1,6	6,6	1,6	8,2	1,3	1,3	9,5	11,1

Привязан:

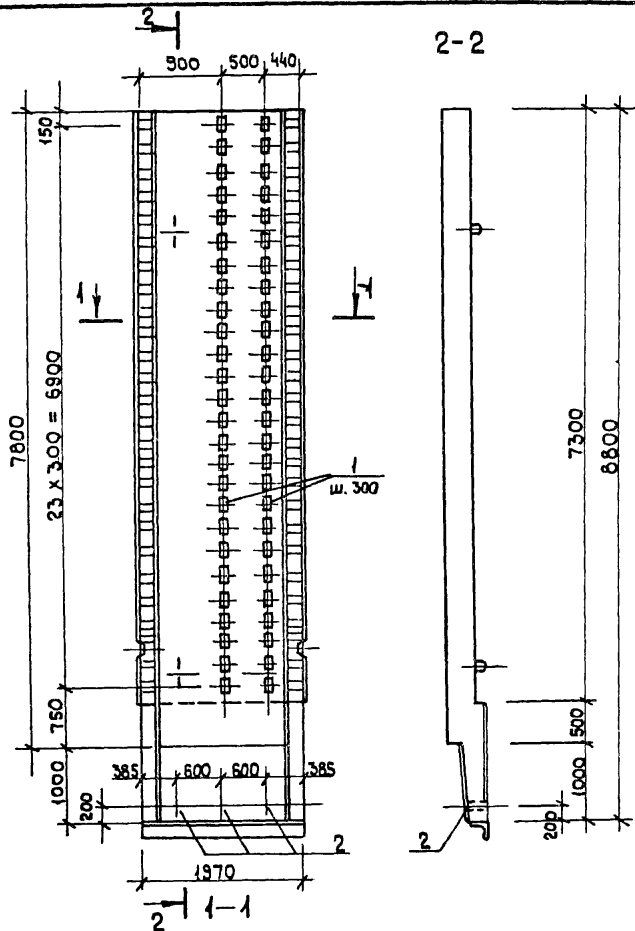
НАЧ. АСО	МАННАУСКАС	<i>МН</i>
Н. КОНТР.	ЕФРЕМОВА	<i>ЕФ</i>
ГЛ. СПЕЦ.	УКРОПОВА	<i>УК</i>
РУК. ГР.	ГЕРЕНТЬЕВ	<i>ГР</i>
ИНВ. №	ПОЛЯКОВ	<i>ПО</i>

ТП902-1-104.86 - КФИ-2.305

Стеновая панель

Стенная	Масса	Масштаб
Р		1:50
Лист	Листов 1	
МНЦКХ РСФСР		
ГИПРОКОММУНВОДОКАНАЛ		
ЛЕНИНГРАДСКОЕ ОТДЕЛЕНИЕ		

Копировал: Либозь ^{ИД 2140-07 41} Формат: А3



ФОРМАТ	ЗОНА	ПОВ.	ОБОЗНАЧЕНИЕ	НАИМЕНОВАНИЕ	КОЛ.	ПРИМЕЧАНИЕ
				ДОКУМЕНТАЦИЯ		
			ТП902-1-104.86-КЖИ-ТТ	ТТ 1		
				СБОРОЧНЫЕ ЕДИНИЦЫ		
			3.902.1-10 В.1	2ПС78-2Ш		СО ВСЕМИ ЗАМ. АЕТ.
А4		1	1.400-15 В.1	ИЗДЕЛИЕ ЗАКЛАДНОЕ МН 106-5	48	1.5 кг
А4		2	1.400-15 В.1	МН 806	3	0.44 кг.

ВЕДОМОСТЬ РАСХОДА СТАЛИ НА ДОПОЛНИТЕЛЬНЫЕ ЗАКЛАДНЫЕ ИЗДЕЛИЯ, кг

Марка ЭЛЕМЕНТА	ИЗДЕЛИЯ ЗАКЛАДНЫЕ								Общий расход
	Арм. ра КЛАССА		ПРОКАТ МАРКИ						
	А-III		В СтЗ Кп 2						
	ГОСТ 5781-82*		ГОСТ 103-76*		ГОСТ 10704-76*		Всего		
	8	Итого	6-6	6-8	Итого	ПРУВА АУ-40	Итого		
2ПС78-2Ш-Ж	19.2	19.2	33.6	19.2	52.8	1.3	1.3	54.1	73.3

ПРИВЯЗАН

НАЧ. АСО	МАНКАУСКО	<i>М.А.</i>
Н. КОНТР.	БЕФРЕМОВА	<i>Б.Б.</i>
ГЛА СПЕЦ.	ЧЕРНОВА	<i>Ч.Ч.</i>
РУК. ГР.	ТЕРЕНТЬЕВ	<i>Т.Т.</i>
ИНЖЕН.	ПОЛАКОВ	<i>П.П.</i>

ТП902-104.86-КЖИ-2.306

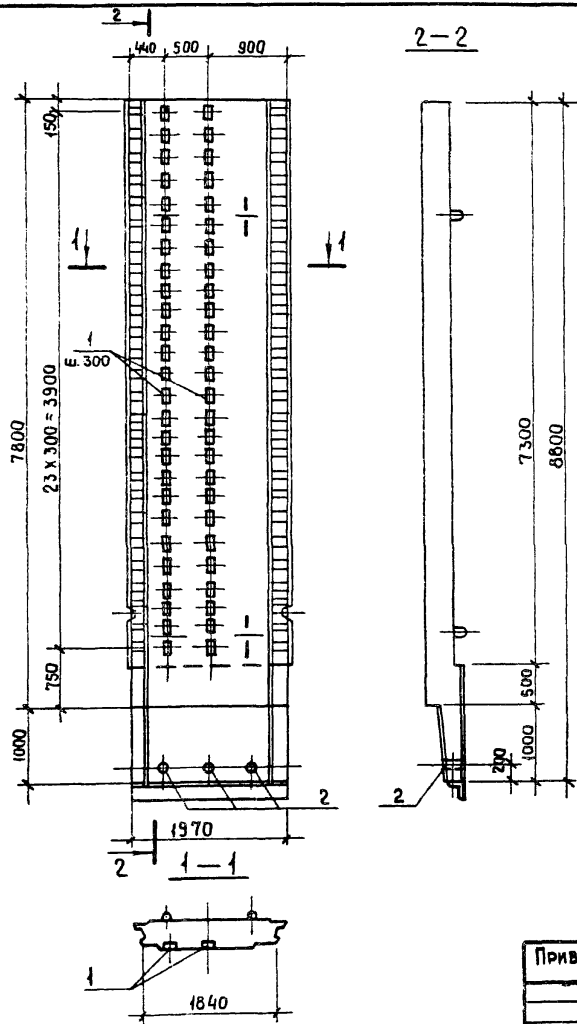
СТЕНОВАЯ ПАНЕЛЬ

СТАДИЯ	МАССА	МАСШТАБ
Р		1:50
Лист		Листов 1
МЖКХ РСФСР ГИПРОКОММУНВОДОКАНАЛ ЛЕНИНГРАДСКОЕ ОТДЕЛЕНИЕ		

МП 2140-07 42

Копировал Л.И

формат А3



2-2

ФОРМАТ	ЗОНА	ПОЗ	ОБОЗНАЧЕНИЕ	НАИМЕНОВАНИЕ	КОЛ.	ПРИМЕЧАНИЕ
				ДОКУМЕНТАЦИЯ		
			ТП902-1-10486-КЖИ-ТТ	ТТ1		
				СБОРОЧНЫЕ ЕДИНИЦЫ		
			3.902.1-10 В.1	2ПС 78-2Ш		СО ВСЕМИ ЗАКА АЕТ
А4		1	1.400-15 В.1	ИЗДЕЛИЕ ЗАКЛАДНОЕ МН106-5	48	1,5 кг
А4		2	1.400-15 В.1	МН 806	3	0,44 кг

ВЕДОМОСТЬ РАСХОДА СТАЛИ НА ДОПОЛНИТЕЛЬНЫЕ ЗАКЛАДНЫЕ ИЗДЕЛИЯ, КГ

МАРКА ЭЛЕМЕНТА	ИЗДЕЛИЯ ЗАКЛАДНЫЕ							Общ. РАСХОД	
	АРМ-РА КЛАССА		ПРОКАТ МАРКИ						
	А-III		В ст 3, КП 2						
	ГОСТ 5781-82*		ГОСТ 103-76*		ГОСТ 10704-76*				
	8	Итого	6-6	6-8	Итого	ТРУБА АУ-40	Итого	Всего	
2ПС78-2ш-и	49,2	19,2	33,6	49,2	52,8	1,3	1,3	54,1	73,3

ПРИБЯЗАН

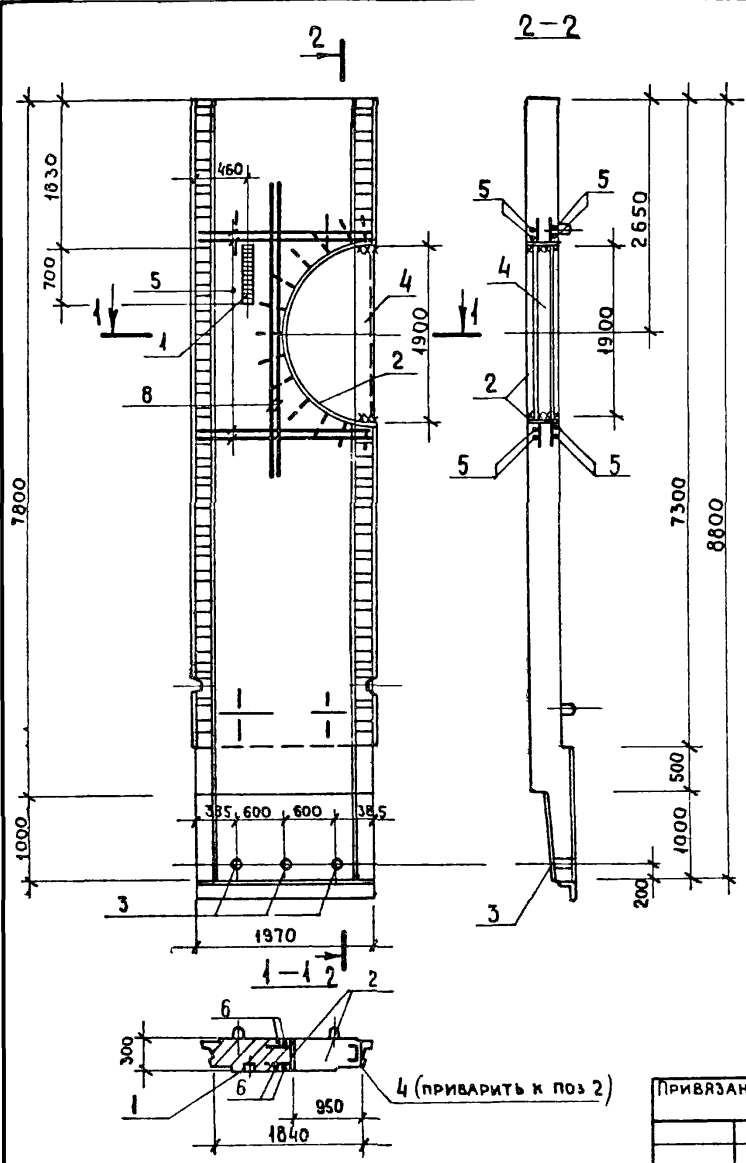
Имя	Подпись	Дата
Иван. АСО	МАНКАУСКИЙ	Учб
И. Контр.	ГОРЕНОВА	Учб
Т. Спец.	ЧКРЮПОВА	Учб
Рук. гр.	ГОРЕНТЬЕВ	Учб
Инж.н.	ПОДАКОВ	Учб

902-1-104,86 - КЖИ-2.307

СТЕНОВАЯ ПАНЕЛЬ	СТАИИ	МАССА	МАСШТАБ
	Р		1:50
	ЛИСТ	ЛИСТОВ 1	
МЖХ РСФСР ГИПРОКОМУНВОДКАНАЛ ЛЕНИНГРАДСКОЕ ОТДЕЛЕНИЕ			

ИФ 2140-07 43

КОПИРОВАЛ ЛИ ФОРМАТ А3



ФОРМАТ	ЗОНА	Поз.	ОБОЗНАЧЕНИЕ	НАИМЕНОВАНИЕ	КОЛ.	ПРИМЕЧАНИЕ
				ДОКУМЕНТАЦИЯ		
			ТП 902-1-104.86-КЖИ-ТТ	ТТ 1		
				СБОРОЧНЫЕ ЕДИНИЦЫ		
			3.902.1-10 В.1	2 ПС78-2ш		
		1	1.400-15 В.1	ИЗДЕЛИЕ ЗАКЛАДНОЕ Мн127-5	0,7 ПМ	6,7 кг (пм)
		2	1.400-15 В.1	Мн132-1	3,0 ПМ	19,9 кг (пм)
		3	1.400-15 В.1	Мн 806	3	0,44 кг
				ДЕТАЛИ		
Б4		4		С 20 ГОСТ 8240-72* l=1900	1	35,0 кг
Б4		5		Ф 22 А III ГОСТ 5781-82* l=1800	8	5,4 кг
Б4		6		Ф 22 А III l=3100	4	9,3 кг

ВЕДОМОСТЬ РАСХОДА СТАЛИ НА ДОПОЛНИТЕЛЬНЫЕ АРМАТУРНЫЕ И ЗАКЛАДНЫЕ ИЗДЕЛИЯ, КГ

МАРКА ЭЛЕМЕНТА	ИЗДЕЛИЯ АРМАТУРНЫЕ		ИЗДЕЛИЯ ЗАКЛАДНЫЕ						Общий расход			
	АРМ. КЛ.	Всего	АРМ. КЛАССА		ПРОКАТ МАРКИ		Всего					
			А-III		В ст 3 кл 2							
			ГОСТ 5781-82	ГОСТ 5781-82*	ГОСТ 103-76*	ГОСТ 8240-72*						
2 ПС78-2ш-к	80.0	80.0	0,8	12,6	13,4	3,3	47,9	1,3	35,0	87,5	100,9	180,9

ТП 902-1-104.86-КЖИ 2.308

ПАНЕЛЬ СТЕНОВАЯ

СТАДИЯ	МАССА	МАСШТАБ
Д		1:50
ЛИСТ	ЛИСТОВ	1

ПРИВЯЗАН

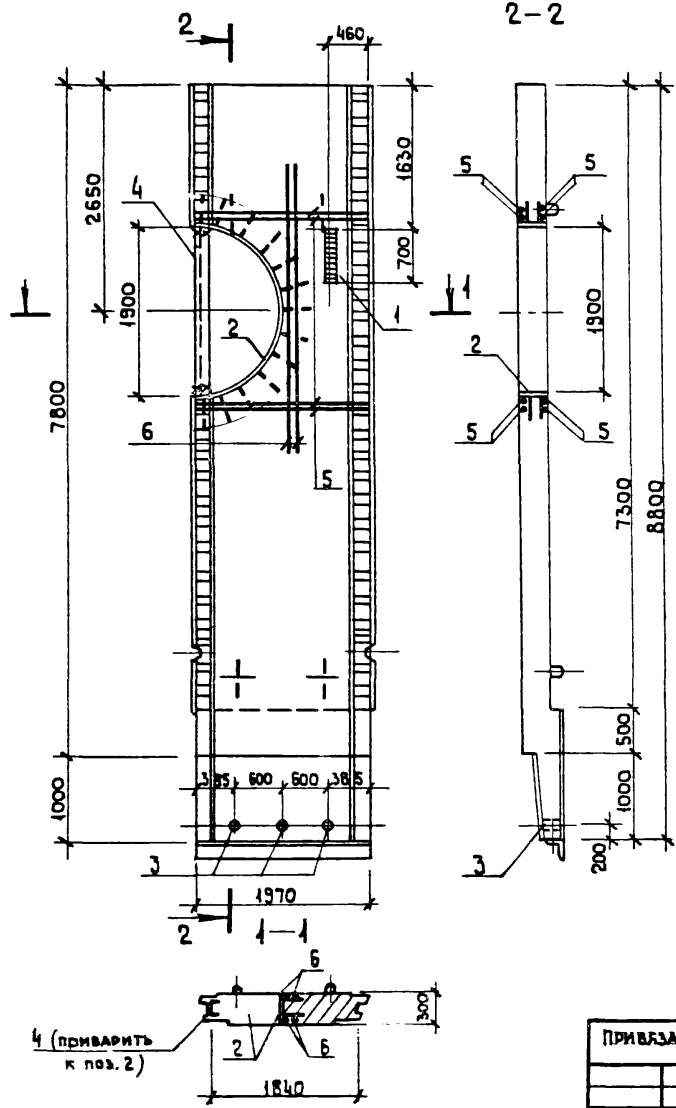
НАЧ. АСД	МАНКАУСКАЯ	<i>Улф</i>
И. КОНТР.	ЕФРЕМОВА	<i>Сидя</i>
ГЛ. СПЕЦ.	УКРОПОВА	<i>Улф</i>
ДУК. ГР.	ПЕРЕНТЬЕВ	<i>Мед.</i>
ИНЖЕН.	ПОЛЯКОВ	

ИЖХ РСФСР
ГИПРОКОММУНИВОДКАНАЛ
ЛЕНИНГРАДСКОЕ ОТДЕЛЕНИЕ

Копировал: Л.И.

ФОРМАТ А3 МФ 2140-07 44

ТИПОВОИ ПРОЕКТ 902-1-104.86 АЛЬБОМ 6



ФОРМАТ	ЗОНА	ПОС	ОБОЗНАЧЕНИЕ	НАИМЕНОВАНИЕ	КОЛ	ПРИМЕЧАНИЕ
				ДОКУМЕНТАЦИЯ		
			ТП902-1-104.86-КЖИ-ТТ	ТТ 1		
				СБОРОЧНЫЕ ЕДИНИЦЫ		
			3.902.1-10 В.1	2ПС78-2Ш		СО ВСЕМИ ЗАКА. АЕТ.
		1	1.400-15 В.1	ИЗДЕЛИЕ ЗАКЛАДНОЕ Мн 127-5	0,7 п.м	6,7 кг 1 п.м
		2	1.400-15 В.1	Мн 132-1	3,0 п.м	Согнуть по Р 18,9 кг 1 п.м
		3	1.400-15 В.1	Мн 80,6	3	0,44 кг
				ДЕТАЛИ		
Б4		4		С 20 ГОСТ 8240-72* С=1900	1	35,0 кг.
Б4		5		Ф22 АIII ГОСТ 5781-82* С=1800	8	5,4 кг.
Б4		6		Ф22 АIII С=3100	4	9,3 кг

ВЕДОМОСТЬ РАСХОДА СТАЛИ НА ДОПОЛНИТЕЛЬНЫЕ АРМАТУРНЫЕ И ЗАКЛАДНЫЕ ИЗДЕЛИЯ, КГ

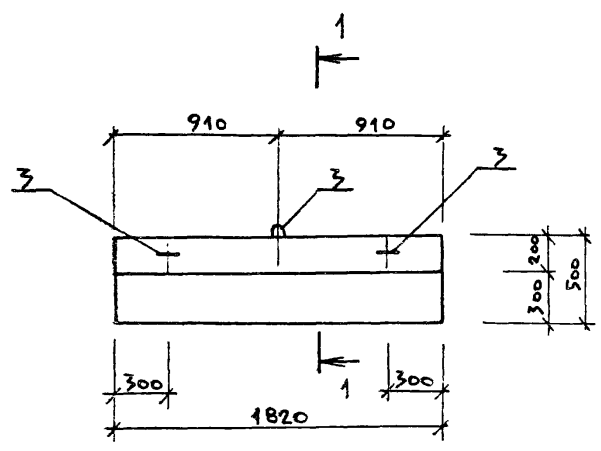
МАРКА ЭЛЕМЕНТА	ИЗДЕЛИЯ АРМАТУРНЫЕ		ИЗДЕЛИЯ ЗАКЛАДНЫЕ						Общ. РАСХОД			
	АРМ. КЛ. А-III ГОСТ 5781-82	ВСЕГО	АРМ. КЛАССА А-III		ПРОКАТ МАРКИ			ВСЕГО				
			ГОСТ 5781-82*	ГОСТ 103-76*	В ст 3 кп 2		В ст 3 кп 6-1					
					ГОСТ 103-76*	ГОСТ 8240-76*				ГОСТ 103-76*	ГОСТ 8240-76*	
2ПС78-2 ш-А	80,0	80,0	0,8	12,6	13,4	3,3	47,9	4,3	35,0	35,0	100,9	180,9

Имя и Фамилия, Подпись и Дата

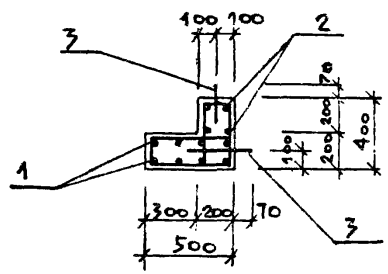
Имя и Фамилия	Подпись	Дата
Имя и Фамилия	Подпись	Дата
Имя и Фамилия	Подпись	Дата
Имя и Фамилия	Подпись	Дата

ТП902-1-104.86-КЖИ-2.309		
СТЕНОВАЯ ПАНЕЛЬ	СТАДИЯ	МАССА
	Р	1:50
Имя и Фамилия	ЛИСТ	ЛИСТОВ
	МЖКХ	РСФСР
	ГИПРОКОМУНВОДОКАНАЛ ЛЕНИНГРАДСКОЕ ОТДЕЛЕНИЕ	

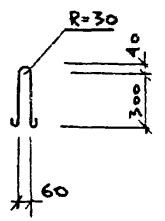
Копировал: Л.И. мф 2140-07 45 ФОРМАТ А3



1-1 / повернуто /



Поз. 3



Защитный слой бетона для арматуры принят 20 мм.

Формат	Зона	Поз.	Обозначение	Наименование	Кол.	Примечание
				Документация		Масса Ед. кг
			ТП 902-1-104.86-КНИ-3.100	ТТ 1		
				Сборочные единицы		
		1	-КНИ-3.100АЛ.	СЕТКА АРМАТУРНАЯ	1	
		2	-КНИ-3.101АЛ.	ГО ФЕ	1	
				ДЕТАЛИ		
		3		φ10АІ Гост 5781-82 * ℓ=870	3	0.54 кг
				МАТЕРИАЛЫ		
				БЕТОН МАРКИ В30	0.26 м³	

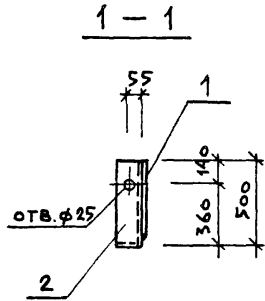
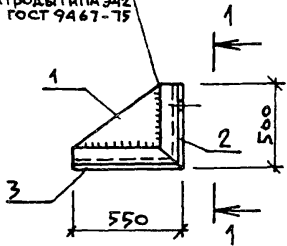
Ведомость расхода стали на элемент, кг

Марка ЭЛЕМЕНТА	ИЗДЕЛИЯ АРМАТУРНЫЕ			Всего	РАСХОД	ОБЩИЙ РАСХОД
	АРМАТУРА КЛАССА					
	А I					
	ГОСТ 5781-82 *					
	8	10	Итого			
ОП-1	17.3	1.62	18.92	18.92	18.92	

Привязан				ТП 902-1-104.86- КНИ-3.100			
				Плита опорная			
				Стадия	Масштаб		
				Р	1:25		
				Лист	Листов 1		
				МЖХ РСФСР			
				ГИПРОКОММУНВОДОКАНАЛ			
				ЛЕНИНГРАДСКОЕ ОТДЕЛЕНИЕ			

И.Н.В.№		И.Н.Ф.	Филиппов
		Д.У.К.Г.Р.	Терентьев
		Г.А.С.П.Е.Ц.	Укропова
		Н.К.О.Н.Т.Р.	Ефремова
		Н.А.Ч.А.С.О.	Манкаускас

ГОСТ 5264-80-Т1-А5
ЭЛЕКТРОАМТ ПИП 342
по ГОСТ 9467-75



Формат	Зона	Поз.	Обозначение	Наименование	Кол.	Примечание
			г.п. 902-1-104.86 кшн - ТТ	ТТ2		
				ДЕТАЛИ		
Б4	1			Полоса 510x400 ГОСТ 82-70 * l=450 Вст 3 кп 2 ПУИ4-1-3023-80	1	14,1 кг
Б4	2			Уголок 80x80x8 ГОСТ 8509-72 * l=500 Вст 3 кп 2-1ТУ14-1-3023-80	1	6,1 кг
Б4	3			Уголок 80x80x8 ГОСТ 8509-72 * l=550 Вст 3 кп 2-1ТУ14-1-3023-80	1	6,7 кг

ПРИВЯЗАН

ИНВ №

ТП 902-1-104.86 - КШН - 3.103

Изделие соединительное
МС 2

СТАДНАЯ МАССА МАСШТАБ

Р 26.9 -

Лист Листов

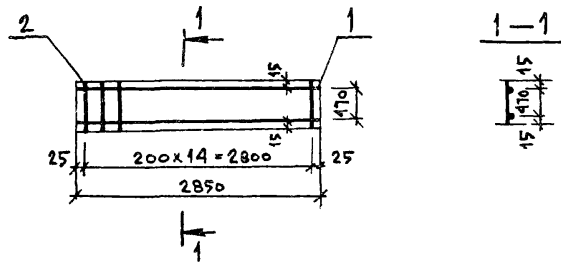
МШКХ РСФСР

ГИПРОКОМУНИВОДОКАНАЛ

ЛЕНИНГРАДСКОЕ ОТДЕЛЕНИЕ

Нач. АСО Манкаускас
Н.контр. Ефремова
Гл.слес. Укропова
Рук.гр. Терентьев
Инж. Филиппов

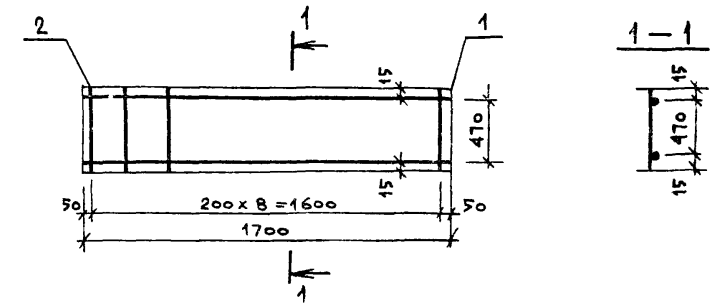
Копировал: Жуков - МФ 2140-07 48 Формат: А3



Формат	Зона	Поз.	Обозначение	Наименование	Кол.	Примечание
				<u>Документация</u>		
			ТП 902-1-104.86КЖИ-ТТ2	ТТ2		
				<u>ДЕТАЛИ</u>		
54	1			φ16А III Гост 5781-82 * ℓ=2850	2	4.49 кг
54	2			φ10А I ℓ=500	15	0.30 кг

Привязан	
ИНВ. №	
ТП 902-1-104.86 — КЖИ-4.102	
НАЧ. АСО	Манкаускас <i>У.К.</i>
И. КОНТР.	Ефремова <i>С.В.</i>
ГЛ. СПЕЦ.	Укропова <i>У.К.</i>
ДУК. ГР.	Терентьев <i>В.В.</i>
ИНЖ.	Постников <i>В.В.</i>

КАРКАС	СТАДИЯ	МАССА	МАСШТАБ
	Р	13.61	1:50
	Лист 1	Листов 1	
	МЖКХ	РСФСР	
	ГИПРОКОММУНВОДОКАНАЛ		
	ЛЕНИНГРАДСКОЕ ОТДЕЛЕНИЕ		

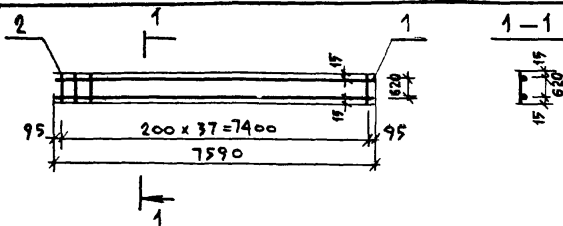


Формат	Зона	Поз.	Обозначение	Наименование	Кол.	Примечание
				<u>Документация</u>		
			ТП 902-1-104.86КЖИ-ТТ2	ТТ2		
				<u>ДЕТАЛИ</u>		
	1			φ16А III Гост 5781-82 * ℓ=1700	2	2.68 кг
	2			φ10А I ℓ=500	9	0.30 кг

Привязан	
ИНВ. №	
ТП-902-1-104.86 — КЖИ-4.103	
НАЧ. АСО	Манкаускас <i>У.К.</i>
И. КОНТР.	Ефремова <i>С.В.</i>
ГЛ. СПЕЦ.	Укропова <i>У.К.</i>
ДУК. ГР.	Терентьев <i>В.В.</i>
ИНЖ.	Постников <i>В.В.</i>

КАРКАС	СТАДИЯ	МАССА	МАСШТАБ
	Р	8.13	1:20
	Лист 1	Листов 1	
	МЖКХ	РСФСР	
	ГИПРОКОММУНВОДОКАНАЛ		
	ЛЕНИНГРАДСКОЕ ОТДЕЛЕНИЕ		

Копировал: И.И. МФ 2140-07 50 Формат: А3



Формат	Зона	Поз.	Обозначение	Наименование	Кол.	Примечание
				<u>Документация</u>		
			ТП-902-1-104.86-КЖИ-ТТ2	ТТ2		
				<u>ДЕТАЛИ</u>		
Б4		1		Ф16А III Гост 5781-82 * L=7590	2	11,97 кг
Б4		2		Ф10А I L=650	38	0,40 кг

Привязан

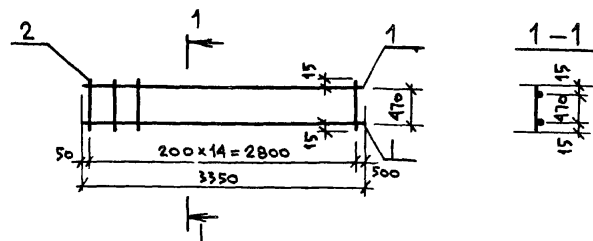
Инв. №

Т П 902-1-104.86 - КЖИ-4.104

КАРКАС

Нач. АСО Манкаускас
 Инж. контр. Ефремова
 Гла. спец. Укропова
 Рук. гр. Терентьев
 Инж. Постников

Стадия	Масса	Масштаб
Р	39,18	1:50
Лист: 1		Листов 1
МЖКХ РСФСР ГИПРОКОММУНВОДОКАНАЛ ЛЕНИНГРАДСКОЕ ОТДЕЛЕНИЕ		



Формат	Зона	Поз.	Обозначение	Наименование	Кол.	Примечание
				<u>Документация</u>		
			ТП 902-1-104.86-КЖИ-ТТ2	ТТ2		
				<u>ДЕТАЛИ</u>		
Б4		1		Ф20А III Гост 5781-82 * L=3350	2	8,26 кг
Б4		2		Ф10А I L=500	15	0,30 кг

Привязан

Инв. №

Т П 902-1-104.86 - КЖИ-4.105

КАРКАС

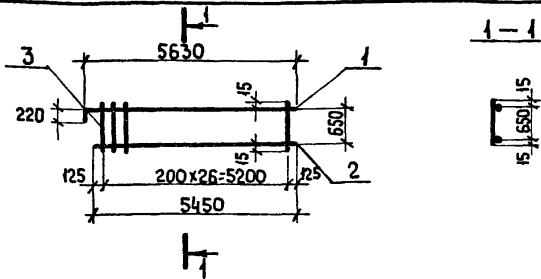
Нач. АСО Манкаускас
 Инж. контр. Ефремова
 Гла. спец. Укропова
 Рук. гр. Терентьев
 Инж. Постников

Стадия	Масса	Масштаб
Р	21,02	1:50
Лист: 1		Листов 1
МЖКХ РСФСР ГИПРОКОММУНВОДОКАНАЛ ЛЕНИНГРАДСКОЕ ОТДЕЛЕНИЕ		

ИФ 2140-07 51

Копировал: Л.У.

Формат А3



ФОРМАТ	ЗОНА	ПОЗ.	ОБОЗНАЧЕНИЕ	НАИМЕНОВАНИЕ	КОЛ.	ПРИМЕЧАНИЕ
				ДОКУМЕНТАЦИЯ		
			ТП 902-1-104.86 -КЖИ-ТТ2	ТТ2		
				ДЕТАЛИ		
Б4	1			Ф20АIII ГОСТ 5781-82* $\ell=5850$	1	14,42 кг
Б4	2			Ф20АIII $\ell=5420$	1	13,36 кг
Б4	3			Ф10АI $\ell=680$	27	0,42 кг

ПРИВЯЗАН

ИНВ. №

ТП 902-1-104.86КЖИ 4.208

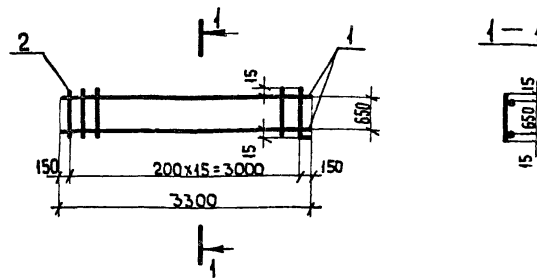
КАРКАС

СТАДИЯ	МАССА	МАСШТАБ
Р	39,12	1:100

ЛИСТ	ЛИСТОВ
1	1

МЖХ РСФСР
ГИПРОКОМУНВОДОКАНАЛ
ЛЕНИНГРАДСКОЕ ОТДЕЛЕНИЕ

НАЧ. АСО МАНКАУСКАЯ
Н. КОНТР. ЕФРЕМОВА
ГЛА СПЕЦ. УКРОПОВА
ДУК. ГР. ТЕРЕНТЬЕВ
ИНЖЕН. ПОСТНИКОВ



ФОРМАТ	ЗОНА	ПОЗ.	ОБОЗНАЧЕНИЕ	НАИМЕНОВАНИЕ	КОЛ.	ПРИМЕЧАНИЕ
				ДОКУМЕНТАЦИЯ		
			ТП 902-1-104.86 -КЖИ-ТТ2	ТТ2		
				ДЕТАЛИ		
Б4	1			Ф20АIII ГОСТ 5781-82* $\ell=3300$	2	8,13 кг
Б4	2			Ф10АI $\ell=680$	16	0,42 кг

ПРИВЯЗАН

ИНВ. №

902-1-104.86 - КЖИ - 4.209

КАРКАС

СТАДИЯ	МАССА	МАСШТАБ
Р	22,98	1:50

ЛИСТ	ЛИСТОВ
1	1

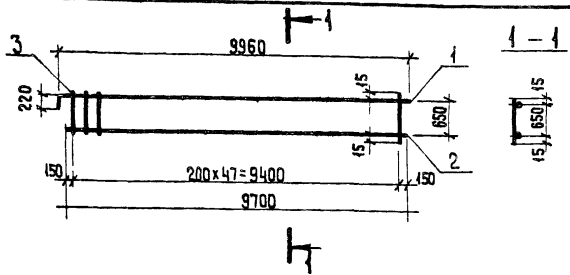
МЖХ РСФСР
ГИПРОКОМУНВОДОКАНАЛ
ЛЕНИНГРАДСКОЕ ОТДЕЛЕНИЕ

НАЧ. АСО МАНКАУСКАЯ
Н. КОНТР. ЕФРЕМОВА
ГЛА СПЕЦ. УКРОПОВА
ДУК. ГР. ТЕРЕНТЬЕВ
ИНЖ. ПОСТНИКОВ

МФ 2140-07 58

Копировал ЛИ

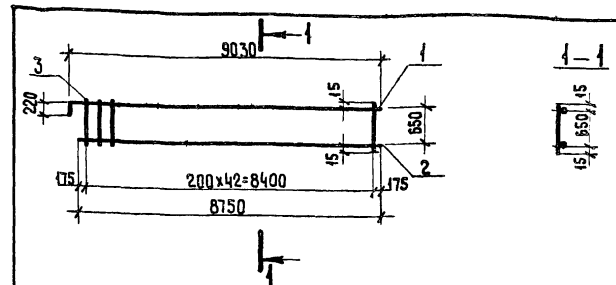
формат А3



ФОРМАТ	ЗОНА	ПОС.	ОБОЗНАЧЕНИЕ	НАИМЕНОВАНИЕ	КОЛ.	ПРИМЕЧАНИЕ
			<u>ДОКУМЕНТАЦИЯ</u>			
			ТП 902-1-104.86 - КЖИ-ТТ2	ТТ2		
			<u>ДЕТАЛИ</u>			
БЧ	1		φ20АIII ГОСТ5781-82* ℓ=10200	1	25,15	кг
БЧ	2		φ20АIII ℓ=9700	1	23,92	кг
БЧ	3		φ10АI ℓ=680	48	0,42	кг

ПРИВЯЗАН			
ИЛВ. №			
НАЧ. АСО	МАНКАВСКАЯ	<i>Уф</i>	
И. КОИТО	ЕФРЕМОВА	<i>Уф</i>	
ГЛА СПЕЦ.	УКРОПОВА	<i>Уф</i>	
РУК. ГР.	ТЕРЕНТЬЕВ	<i>Уф</i>	
ИНЖЕНЕР	ПОСТНИКОВ	<i>Уф</i>	

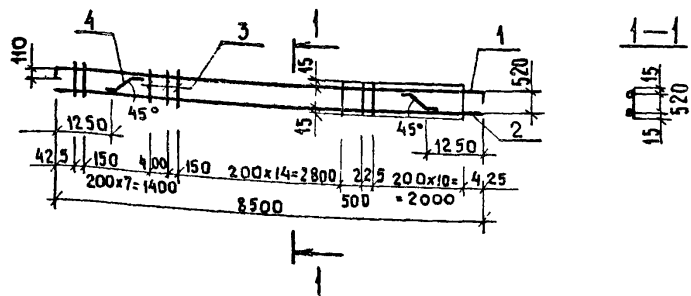
ТП 902-1-104.86-КЖИ-4.210			
КАРКАС	СТАЛИЯ	МАССА	МАСШТАБ
	Р	69,23	1:100
ЛИСТ	ЛИСТОВ		1
			МЖКХ РСФСР
			ГИПРОКОММУНВОДОКАНАЛ
			ЛЕНИНГРАДСКОЕ ОТДЕЛЕНИЕ



ФОРМАТ	ЗОНА	ПОС.	ОБОЗНАЧЕНИЕ	НАИМЕНОВАНИЕ	КОЛ.	ПРИМЕЧАНИЕ
			<u>ДОКУМЕНТАЦИЯ</u>			
			ТП 902-1-104.86 - КЖИ-ТТ2	ТТ2		
			<u>ДЕТАЛИ</u>			
БЧ	1		φ20АIII ГОСТ5781-82* ℓ=9250	1	22,81	кг
БЧ	2		φ20АIII ℓ=8750	1	21,57	кг
БЧ	3		φ10АI ℓ=680	43	0,42	кг

ПРИВЯЗАН			
ИЛВ. №			
НАЧ. АСО	МАНКАВСКАЯ	<i>Уф</i>	
И. КОИТО	ЕФРЕМОВА	<i>Уф</i>	
ГЛА СПЕЦ.	УКРОПОВА	<i>Уф</i>	
РУК. ГР.	ТЕРЕНТЬЕВ	<i>Уф</i>	
ИНЖЕНЕР	ПОСТНИКОВ	<i>Уф</i>	

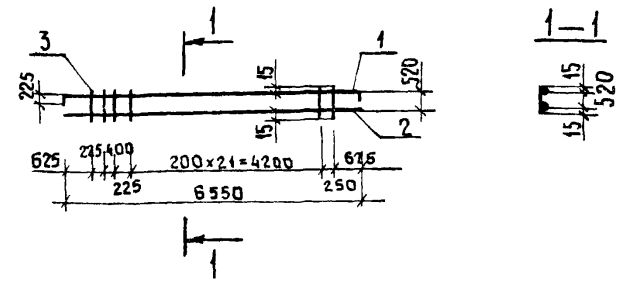
ТП 902-1-104.86-КЖИ-4.211			
КАРКАС	СТАЛИЯ	МАССА	МАСШТАБ
	Р	62,44	1:100
ЛИСТ	ЛИСТОВ		1
			МЖКХ РСФСР
			ГИПРОКОММУНВОДОКАНАЛ
			ЛЕНИНГРАДСКОЕ ОТДЕЛЕНИЕ



ФОРМАТ	ЗОНА	Поз.	ОБОЗНАЧЕНИЕ	НАИМЕНОВАНИЕ	КОЛ	ПРИМЕЧАНИЕ
				<u>Документация</u>		
			ТП 902-1-104.86 - КЖИ-ТТ	ТТ2		
				<u>ДЕТАЛИ</u>		
		1		φ 16A III ГОСТ 5781-82* P=8720	1	12,20 кг
		2		φ 12A III P=8500	1	6,66 кг
		3		φ 10A I P=550	35	0,34 кг
		4		φ 10A I P=980	2	0,62 кг

ПРИВЯЗАН			
ИНВ. №			
НАЧ АСО МАНКАУСКАЯ			
Н. КОНТР. ЕФРЕМОВА			
ГЛА СПЕЦ. УКРОПОВА			
РУК. ГР. ИГОЛЬНИКОВ			
ИНЖ. ШАТИЛОВА			

ТП 902-1-104.86-КЖИ-4. 212			
КАРКАС	СТАДИЯ	МАССА	МАСШТАБ
	Р	30,76	1:100
	ЛИСТ	ЛИСТОВ 1	
	МЖКХ РСФСР		
	ГИПРОКОММУНВОДОКНАЛ		
	ЛЕНИНГРАДСКОЕ ОТДЕЛЕНИЕ		

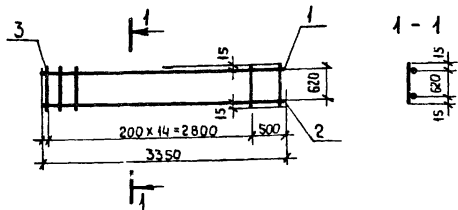


ФОРМАТ	ЗОНА	Поз.	ОБОЗНАЧЕНИЕ	НАИМЕНОВАНИЕ	КОЛ	ПРИМЕЧАНИЕ
				<u>Документация</u>		
			ТП 902-1-104.86 - КЖИ-ТТ	ТТ2		
				<u>ДЕТАЛИ</u>		
		1		φ 28A III ГОСТ 5781-82* P=7000	1	33,81 кг
		2		φ 28A III P=6550	1	31,64 кг
		3		φ 12A I P=550	26	0,49 кг

ПРИВЯЗАН			
ИНВ. №			
НАЧ АСО МАНКАУСКАЯ			
Н. КОНТР. ЕФРЕМОВА			
ГЛА СПЕЦ. УКРОПОВА			
РУК. ГР. ИГОЛЬНИКОВ			
ИНЖ. ШАТИЛОВА			

ТП 902-1-104.86-КЖИ-4. 213			
КАРКАС	СТАДИЯ	МАССА	МАСШТАБ
	Р	78,19	1:100
	ЛИСТ	ЛИСТОВ 1	
	МЖКХ РСФСР		
	ГИПРОКОММУНВОДОКНАЛ		
	ЛЕНИНГРАДСКОЕ ОТДЕЛЕНИЕ		

Копировал Лукьянова
 МФ 2140-07 60
 ФОРМАТ А3



ФОРМАТ	ЗОНА	ПОЗ.	ОБОЗНАЧЕНИЕ	НАИМЕНОВАНИЕ	КОЛ.	ПРИМеч.
				<u>ДОКУМЕНТАЦИЯ</u>		
			ТП 902-1-104.86 КЖИ-ТТ	ТТ 2		
				<u>ДЕТАЛИ</u>		
Б4	1		Ф16АШ ГОСТ 5781-82* $l=3350$	1	5,28 кг	
Б4	2		Ф22АШ $l=3350$	1	9,99 кг.	
Б4	3		Ф10АТ $l=650$	15	0,4 кг.	

ПРИВЯЗАН

ИНВ. №

ТП 902-1-104.86-КЖИ-4.300

КАРКАС

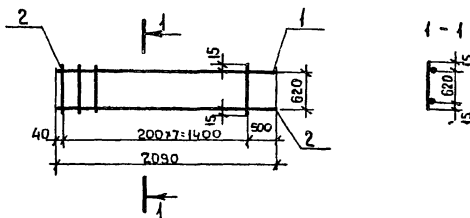
СТАДИЯ МАССА МАСШТАБ

Р 21,27 1:50

Лист Листов 1

МЖКХ РСФСР
ГИПРОКОМУНВОДОКАНАЛ
ЛЕНИНГРАДСКОЕ ОТДЕЛЕНИЕ

НАЧ. АСО МАНКАУСКАЯ *Удт*
 И. КОНТР. ЕФРЕНОВА *Удт*
 ГЛ. СПЕЦ. УКРОПОВА *Удт*
 РУК. ГР. ТЕРЕНТЬЕВ *Удт*
 ИНЖ. ПОСТНИКОВ *Удт*



ФОРМАТ	ЗОНА	ПОЗ.	ОБОЗНАЧЕНИЕ	НАИМЕНОВАНИЕ	КОЛ.	ПРИМеч.
				<u>ДОКУМЕНТАЦИЯ</u>		
			ТП 902-1-104.86 КЖИ-ТТ	ТТ 2		
				<u>ДЕТАЛИ</u>		
Б4	1		Ф16АШ ГОСТ 5781-82* $l=2090$	1	3,29 кг.	
Б4	2		Ф22АШ $l=2090$	1	6,23 кг.	
Б4	3		Ф10АТ $l=650$	8	0,4 кг.	

ПРИВЯЗАН

ИНВ. №

ТП 902-1-104.86-КЖИ-4.301

КАРКАС

СТАДИЯ МАССА МАСШТАБ

Р 12,72 1:50

Лист Листов 1

МЖКХ РСФСР
ГИПРОКОМУНВОДОКАНАЛ
ЛЕНИНГРАДСКОЕ ОТДЕЛЕНИЕ

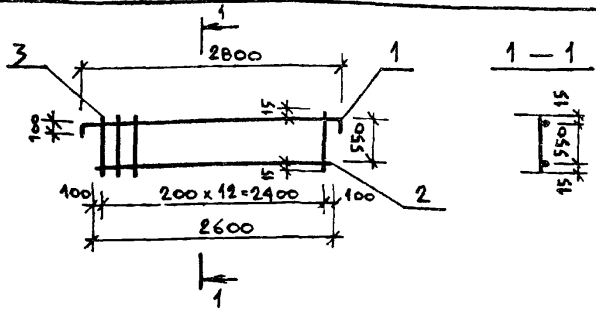
ИНВ. № ПОДАД. ПОДПИСЬ И ДАТА ВОЗМЕНИ ИМВ

НАЧ. АСО МАНКАУСКАЯ *Удт*
 И. КОНТР. ЕФРЕНОВА *Удт*
 ГЛ. СПЕЦ. УКРОПОВА *Удт*
 РУК. ГР. ТЕРЕНТЬЕВ *Удт*
 ИНЖ. ПОСТНИКОВ *Удт*

МФ 2140-07 61

КОПИРОВАЛ. Л.И

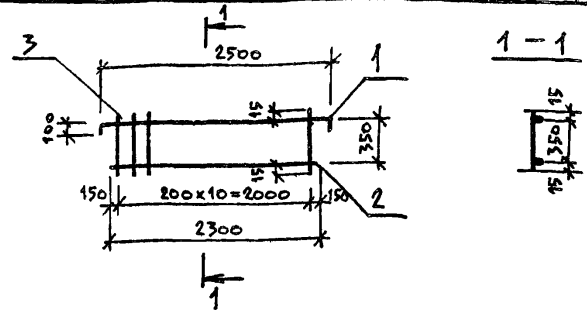
ФОРМАТ А3



Формат	Зона	Поз.	Обозначение	Наименование	Кол.	Примечание
				<u>ДОКУМЕНТАЦИЯ</u>		
			ТП 902-1-104.86 - КШИ-ТТ2	ТТ2		
				<u>ДЕТАЛИ</u>		
Б4	1			Ф10А III Гост 5781-82* l=3000	1	1,85 кг
Б4	2			Ф16А III l=2600	1	4,10 кг
Б4	3			Ф10А I l=580	13	0,35 кг

Привязан		
Инв. №		
НАЧ. АСО	МАНКАУСКАС	<i>Укр</i>
Н. КОНТР.	ЕФРЕМОВА	<i>Укр</i>
ГЛ. СПЕЦ.	УКРОПОВА	<i>Укр</i>
РУК. ГР.	ТЕРЕНТЬЕВ	<i>Укр</i>
ИНЖ.	ПОСТНИКОВ	<i>Укр</i>

ТП 902-1-104.86 - КШИ-4.311		
КАРКАС	СТАДИЯ	МАССА / МАСШТАБ
	Р	10,5 1:50
	Лист	Листов 1
	МНХК РСФСР ГИПРОКОММУНВОДОКАНАЛ ЛЕНИНГРАДСКОЕ ОТДЕЛЕНИЕ	

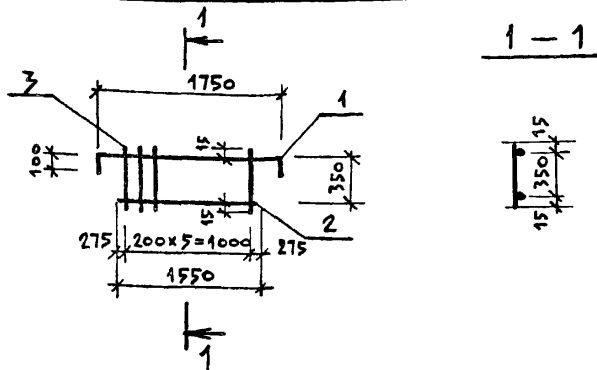


Формат	Зона	Поз.	Обозначение	Наименование	Кол.	Примечание
				<u>ДОКУМЕНТАЦИЯ</u>		
			ТП 902-1-104.86 - КШИ-ТТ2	ТТ2		
				<u>ДЕТАЛИ</u>		
Б4	1			Ф10А III Гост 5781-82* l=2700	1	1,66 кг
Б4	2			Ф12А III l=2300	1	2,04 кг
Б4	3			Ф10А I l=380	11	0,23 кг

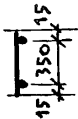
Привязан		
Инв. №		
НАЧ. АСО	МАНКАУСКАС	<i>Укр</i>
Н. КОНТР.	ЕФРЕМОВА	<i>Укр</i>
ГЛ. СПЕЦ.	УКРОПОВА	<i>Укр</i>
РУК. ГР.	ТЕРЕНТЬЕВ	<i>Укр</i>
ИНЖ.	ПОСТНИКОВ	<i>Укр</i>

ТП 902-1-104.86 - КШИ-4.312		
КАРКАС	СТАДИЯ	МАССА / МАСШТАБ
	Р	6,23 1:50
	Лист	Листов 1
	МНХК РСФСР ГИПРОКОММУНВОДОКАНАЛ ЛЕНИНГРАДСКОЕ ОТДЕЛЕНИЕ	

МФ 2140-07 67
Копировал: Ливац -
Формат: А3

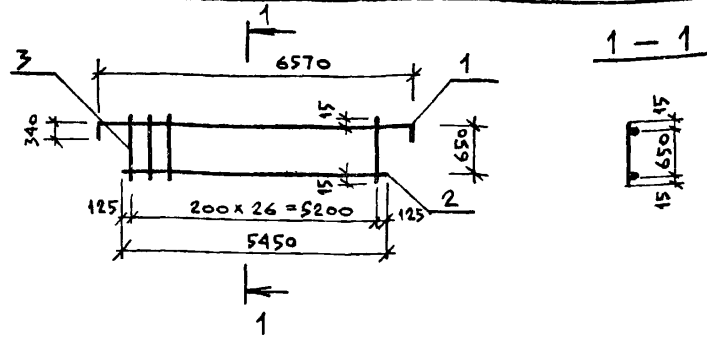


1-1



Формат	Зона	Поз.	Обозначение	Наименование	Кол.	Примечание
				<u>Документация</u>		
			ТП902-1-104.86-кЖи-ТТ2	ТТ2		
				<u>ДЕТАЛИ</u>		
Б4	1			Ф10АIII Гост5781-82* L=1950	1	1.20 кг
Б4	2			Ф16АIII L=1550	1	2.44 кг
Б4	3			Ф10АI L=380	6	0.23 кг

Привязан:			
Инв. №			
ТП902-1-104.86 - КЖи-4.313			
КАРКАС		Стадия	Масса
		Р	5.02
		Масштаб	1:50
		Лист	Листов 1
		МЖКХ РСФСР	
		ГИПРОКОММУНВОДОКАНАЛ	
		ЛЕНИНГРАДСКОЕ ОТДЕЛЕНИЕ	
НАЧ. АСО	МАНКАУСКАЯ	<i>Ус</i>	
Н. КОНТР.	ЕФРЕМОВА	<i>Еф</i>	
ГЛ. СПЕЦ.	УКРОПОВА	<i>Укр</i>	
РУК. ГР.	ТЕРЕНТЬЕВ	<i>Тер</i>	
ИНЖ.	ПОСТНИКОВ	<i>Пост</i>	



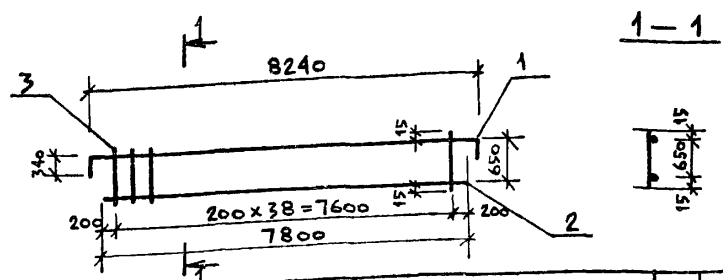
1-1



Формат	Зона	Поз.	Обозначение	Наименование	Кол.	Примечание
				<u>Документация</u>		
			ТП902-1-104.86-кЖи-ТТ2	ТТ2		
				<u>ДЕТАЛИ</u>		
Б4	1			Ф22АIII Гост5781-82* L=7250	1	21.63 кг
Б4	2			Ф22АIII L=5450	1	16.26 кг
Б4	3			Ф10АI L=680	26	0.42 кг

Привязан			
Инв. №			
ТП902-1-104.86 - КЖи-4.314			
КАРКАС		Стадия	Масса
		Р	4881
		Масштаб	1:100
		Лист	Листов 1
		МЖКХ РСФСР	
		ГИПРОКОММУНВОДОКАНАЛ	
		ЛЕНИНГРАДСКОЕ ОТДЕЛЕНИЕ	
НАЧ. АСО	МАНКАУСКАЯ	<i>Ус</i>	
Н. КОНТР.	ЕФРЕМОВА	<i>Еф</i>	
ГЛ. СПЕЦ.	УКРОПОВА	<i>Укр</i>	
РУК. ГР.	ТЕРЕНТЬЕВ	<i>Тер</i>	
ИНЖ.	ПОСТНИКОВ	<i>Пост</i>	

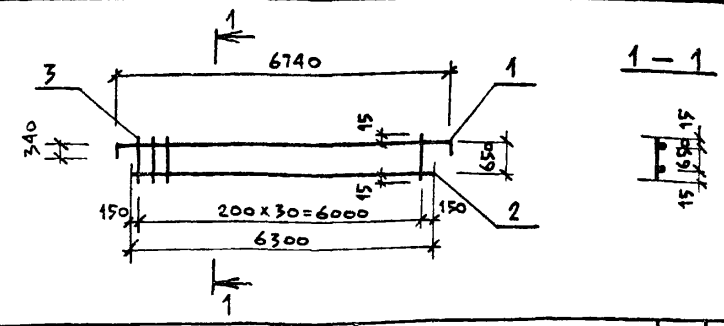
Копировал Ливач - МФ 2140-07 68 Формат А3



Формат	Зона	Поз.	Обозначение	Наименование	Кол.	Примечание
				<u>ДОКУМЕНТАЦИЯ</u>		
			ТП 902-1-104.86-КШИ-ТТ	ТТ 2		
				<u>ДЕТАЛИ</u>		
Б4	1			φ22АIII Гост 5781-82* R=8920	1	26.61 кг
Б4	2			φ22АIII R=7800	1	23.27 кг
Б4	3			φ10АI R=680	39	0.42 кг

ПРИВЯЗАН	
ИНВ. №	
НАЧ. АСО	МАНКАУС КАС
Н. КОНТР.	ЕФРЕМОВА
ГЛ. СПЕЦ.	УКРОПОВА
РУК. ГР.	ТЕРЕНТЬЕВ
ИНЖ.	ПОСТНИКОВ

ИНВ. №			ТП 902-1-104.86 - КШИ-4.317		
КАРКАС	СТАДИЯ	МАССА	МАСШТАБ		
	Р	66,26	1:100		
	Лист	Листов 1			
	МЖКХ		РСФСР		
	ГИПРОКОММУНВОДОКАНАЛ				
	ЛЕНИНГРАДСКОЕ ОТДЕЛЕНИЕ				

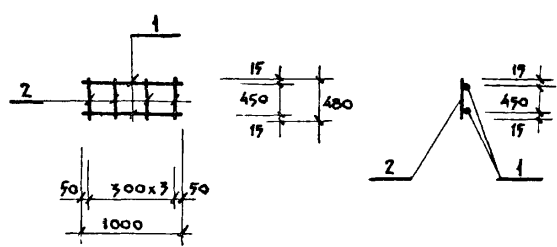
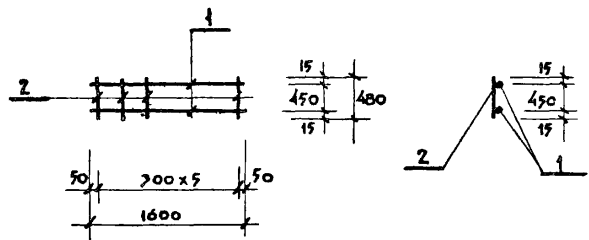


Формат	Зона	Поз.	Обозначение	Наименование	Кол.	Примечание
				<u>ДОКУМЕНТАЦИЯ</u>		
			ТП 902-1-104.86-КШИ-ТТ	ТТ 2		
				<u>ДЕТАЛИ</u>		
Б4	1			φ22АIII Гост 5781-82* R=7420	1	22.14 кг
Б4	2			φ22АIII R=6300	1	18.79 кг
Б4	3			φ10АI R=680	31	0.42 кг

ПРИВЯЗАН	
ИНВ. №	
НАЧ. АСО	МАНКАУС КАС
Н. КОНТР.	ЕФРЕМОВА
ГЛ. СПЕЦ.	УКРОПОВА
РУК. ГР.	ТЕРЕНТЬЕВ
ИНЖ.	ПОСТНИКОВ

ИНВ. №			ТП 902-1-104.86 - КШИ-4.318		
КАРКАС	СТАДИЯ	МАССА	МАСШТАБ		
	Р	53,95	1:100		
	Лист	Листов 1			
	МЖКХ		РСФСР		
	ГИПРОКОММУНВОДОКАНАЛ				
	ЛЕНИНГРАДСКОЕ ОТДЕЛЕНИЕ				

МФ 2140-07 70
 Копировал Лисащ -
 Формат А3



ФОРМАТ	ЭЧА	ПОЗ.	ОБОЗНАЧЕНИЕ	НАИМЕНОВАНИЕ	КОЛ.	ПРИМЕЧАНИЕ
				<u>Документация</u>		
			ТП 902-1-104.86 - КЖИ-ТТ2	ТТ2		
				<u>Детали</u>		
		1		Ф12АIII ГОСТ 5781-82* R-1600	2	5.1 кг
		2		Ф10АI R-480	4	1.8 кг

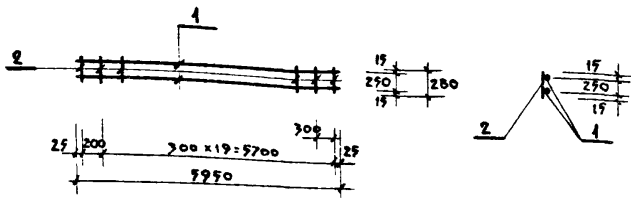
ФОРМАТ	ЭЧА	ПОЗ.	ОБОЗНАЧЕНИЕ	НАИМЕНОВАНИЕ	КОЛ.	ПРИМЕЧАНИЕ
				<u>Документация</u>		
			ТП 902-1-104.86-КЖИ-ТТ2	ТТ2		
				<u>Детали</u>		
		1		Ф12АIII ГОСТ 5781-82* R-1000	2	1.8 кг
		2		Ф10АI R-480	4	1.2 кг

ПРИВЯЗАН	
ИНВ. №	
НАЧ. АСО	МАНКАУСКАС
Н. КОНТР.	ЕФРЕМОВА
ГЛ. СПЕЦ.	УКРОПОВА
ДУХ. ГРУП.	ТЕРЕНТЬЕВ
ИНЖЕНЕР	ПОДКОВ

ТП 902-1-104.86 - КЖИ-5.102		
КАРКАС	СТАДИЯ	МАССА
	Р	6.9
	МАСШТАБ	
	1:50	
	Лист	Листов
	МЖКХ	РСФСР
	ГИПРОКОММУНВОДОКАНАЛ	
	ЛЕНИНГРАДСКОЕ ОТДЕЛЕНИЕ	

ПРИВЯЗАН	
ИНВ. №	
НАЧ. АСО	МАНКАУСКАС
Н. КОНТР.	ЕФРЕМОВА
ГЛ. СПЕЦ.	УКРОПОВА
ДУХ. ГРУП.	ТЕРЕНТЬЕВ
ИНЖЕНЕР	ПОДКОВ

ТП 902-1-104.86 - КЖИ-5.103		
КАРКАС	СТАДИЯ	МАССА
	Р	3.0
	МАСШТАБ	
	1:50	
	Лист	Листов
	МЖКХ	РСФСР
	ГИПРОКОММУНВОДОКАНАЛ	
	ЛЕНИНГРАДСКОЕ ОТДЕЛЕНИЕ	



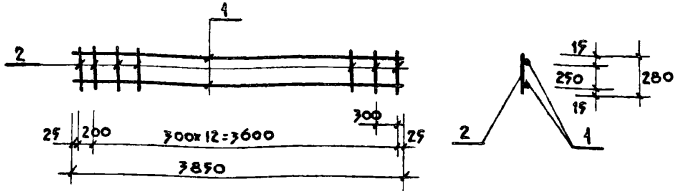
Формат	Зона	Поз.	Обозначение	Наименование	Кол.	Примечание
				<u>Документация</u>		
			ТП 902-1-104.86 - КЖИ-ТТ2	ТТ2		
				<u>Детали</u>		
Б4	1		Ф16АП ГОСТ 5781-82 * L=5950	2	18.8 кг	
Б4	2		Ф10А1 L=280	21	7.6 кг	

Привязан	
Имв. №	
ИАН АСО	МАНКАУСКОЕ
Н. КОНТР.	ЕФРЕМОВА
ГЛА СПЕЦ.	УКРОПОВА
РУК. ГРУП.	ТЕРЕНТЬЕВ
ИНЖЕНЕР	ПОЛЯКОВ

ТП 902-1-104.86 - КЖИ-5.104

КАРКАС

СТАДИЯ	МАССА	МАСШТАБ
Р	22.4	1:100
ЛИСТ	ЛИСТОВ 1	
МЖКХ		РСФСР
ГИПРОКОММУНВОДОКАНАЛ		
ЛЕНИНГРАДСКОЕ ОТДЕЛЕНИЕ		



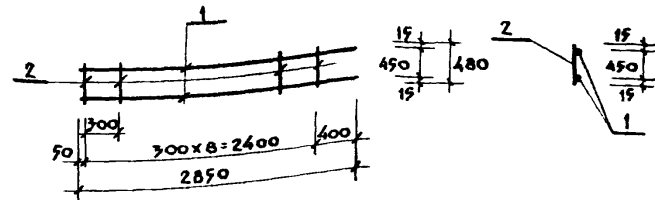
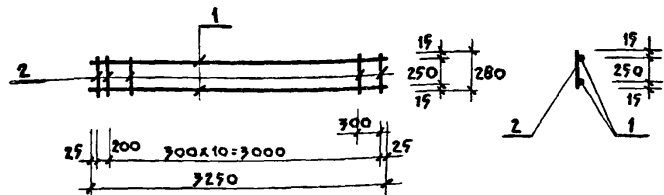
Формат	Зона	Поз.	Обозначение	Наименование	Кол.	Примечание
				<u>Документация</u>		
			ТП 902-1-104.86-КЖИ-ТТ2	ТТ2		
				<u>Детали</u>		
Б4	1		Ф16АП ГОСТ 5781-82 * L=7850	2	12.2 кг	
Б4	2		Ф10А1 L=280	14	2.4 кг	

Привязан	
Имв. №	
ИАН АСО	МАНКАУСКОЕ
Н. КОНТР.	ЕФРЕМОВА
ГЛА СПЕЦ.	УКРОПОВА
РУК. ГРУП.	ТЕРЕНТЬЕВ
ИНЖЕНЕР	ПОЛЯКОВ

ТП 902-1-104.86-КЖИ-5.105

КАРКАС

СТАДИЯ	МАССА	МАСШТАБ
Р	14.6	1:50
ЛИСТ	ЛИСТОВ 1	
МЖКХ		РСФСР
ГИПРОКОММУНВОДОКАНАЛ		
ЛЕНИНГРАДСКОЕ ОТДЕЛЕНИЕ		



Формат	Зона	Поз.	Обозначение	Наименование	Кол.	Примечание
				<u>Документация</u>		
			ТП 902-1-104.86 - КЖИ-ПТ	ТТ2		
				<u>Детали</u>		
Б4				Ф16АIII ГОСТ 5781-82 [*] l-3250	2	10.3 кг
Б4				Ф10АI l-280	12	2.1 кг

Формат	Зона	Поз.	Обозначение	Наименование	Кол.	Примечание
				<u>Документация</u>		
			ТП 902-1-104.86 - КЖИ-ПТ	ТТ2		
				<u>Детали</u>		
Б4				Ф12АIII ГОСТ 5781-82 [*] l-2850	2	5.1 кг
Б4	1			Ф10АII l-480	9	2.7 кг

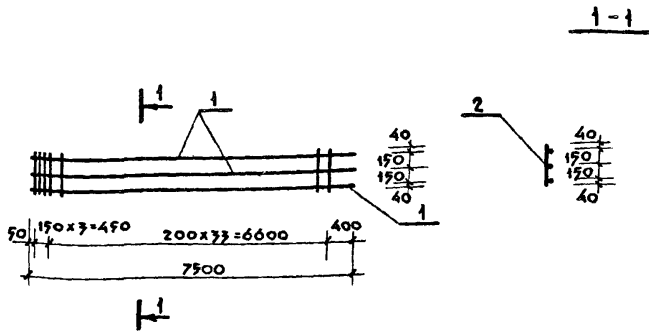
Привязан	
Инь. №	
Нач. АСО	МАНКАУСАС
Инж. Контр.	ЕФРЕМОВА
Инж. Спец.	УКРОЛОВА
Инж. Групп.	ТЕРЕНТЬЕВ
Инженер	ПОЛЯКОВ

ТП 902-1-104.86 - КЖИ-5.106		
КАРКАС	Стадия	Масса
	Р	12.4
	Масштаб	1:50
	Лист	Листов 1
	МЖКХ	РСФСР
	ГИПРОКОММУНВОДОКАНАЛ	
	ЛЕНИНГРАДСКОЕ ОТДЕЛЕНИЕ	

Привязан	
Инь. №	
Нач. АСО	МАНКАУСАС
Инж. Контр.	ЕФРЕМОВА
Инж. Спец.	УКРОЛОВА
Инж. Групп.	ТЕРЕНТЬЕВ
Инженер	ПОЛЯКОВ

ТП 902-1-104.86 - КЖИ-5.200		
КАРКАС	Стадия	Масса
	Р	7.8
	Масштаб	1:50
	Лист	Листов 1
	МЖКХ	РСФСР
	ГИПРОКОММУНВОДОКАНАЛ	
	ЛЕНИНГРАДСКОЕ ОТДЕЛЕНИЕ	

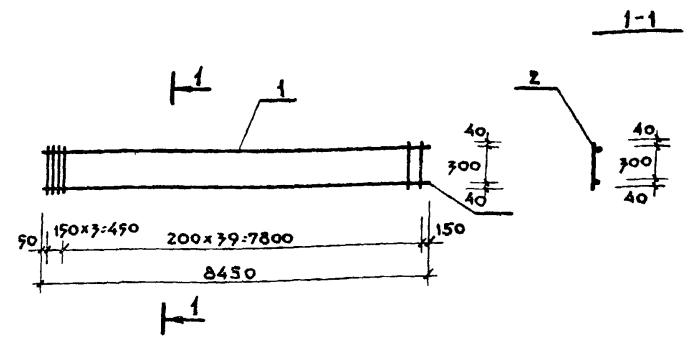
Копировала 14 МФ 2140-07 74 Формат А3



Формат	Зона	Поз.	Обозначение	Наименование	Кол.	Примечание
				<u>Документация</u>		
			ТП 902-1-104.86 - КЖИ-ТТ	ТТ2		
				<u>Детали</u>		
Б4		1		Ф28AIII Гост 5781-82* Ø:7500	3	36.22 кг
Б4		2		Ф12AII Ø:380	37	0.34 кг

Привязан			
Инь №			
Ильч. АСО Манкаускас			
Н. Контр. Ефремова			
Гл. Спец. Укролова			
Рук. групп. Подликин			
Вед. инж. Тимофеева			

ТП 902-1-104.86-КЖИ-6.100		
КАРКАС	Стадия	Масса
	Р	121.26
	Масштаб	1:100
	Лист	Листов 1
	МЖКХ	РСФСР
	ГИПРОКОММУНОВОДОКАНАЛ	
	ЛЕНИНГРАДСКОЕ ОТДЕЛЕНИЕ	



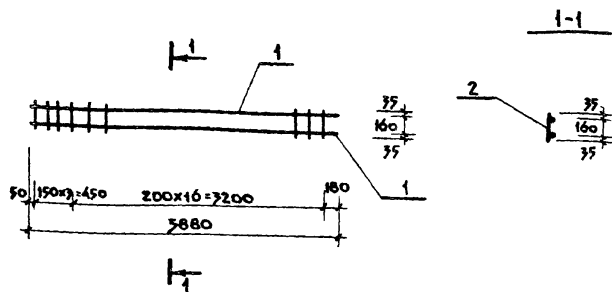
Формат	Зона	Поз.	Обозначение	Наименование	Кол.	Примечание
				<u>Документация</u>		
			ТП 902-1-104.86-КЖИ-ТТ	ТТ2		
				<u>Детали</u>		
Б4		1		Ф28AIII Гост 5781-82* Ø:8450	2	40.96 кг
Б4		2		Ф8AII Ø:380	43	0.15 кг

Привязан			
Инь №			
Ильч. АСО Манкаускас			
Н. Контр. Ефремова			
Гл. Спец. Укролова			
Рук. групп. Подликин			
Вед. инж. Тимофеева			

ТП 902-1-104.86-КЖИ-6.101		
КАРКАС	Стадия	Масса
	Р	88.37
	Масштаб	1:100
	Лист	Листов 1
	МЖКХ	РСФСР
	ГИПРОКОММУНОВОДОКАНАЛ	
	ЛЕНИНГРАДСКОЕ ОТДЕЛЕНИЕ	

Ильч. АСО Манкаускас
Н. Контр. Ефремова
Гл. Спец. Укролова
Рук. групп. Подликин
Вед. инж. Тимофеева

МФ 2140-07 78
Копировал: ам
Формат А3



Формат Зона	Поз.	ОБОЗНАЧЕНИЕ	НАИМЕНОВАНИЕ	КОЛ.	ПРИМЕЧАНИЕ
			<u>ДОКУМЕНТАЦИЯ</u>		
		ТП 902-1-104.86 - КЖИ-ТТ	ТТ2		
			<u>ДЕТАЛИ</u>		
Б4	1		Ф16АIII ГОСТ 5781-82* $\ell=3880$	2	6.17 кг
Б4	2		Ф8АI $\ell=230$	20	0.09 кг

Привязан

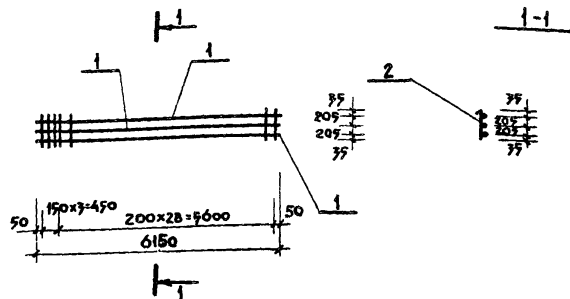
Ив. №

ТП 902-1-104.86 - КЖИ-6.110

КАРКАС

СТАДИЯ	МАССА	МАСШТАБ
Р	14.00	1:50
ЛИСТ 1 ЛИСТОВ 1		
МЖКХ РСФСР		
ГИПРОКОММУНВОДОКАНАЛ		
ЛЕНИНГРАДСКОЕ ОТДЕЛЕНИЕ		

НАЧ. АСО МАНКАУСКАС
 И. КОЯТР. ЕФРЕМОВА
 П. С. ВЕВ. УКОПОВА
 РУК. ГРУП. ПОДАЛКИЯ
 РЕД. И. В. К. ТИМОФЕЕВА



Формат Зона	Поз.	ОБОЗНАЧЕНИЕ	НАИМЕНОВАНИЕ	КОЛ.	ПРИМЕЧАНИЕ
			<u>ДОКУМЕНТАЦИЯ</u>		
		ТП 902-1-104.86 - КЖИ-ТТ	ТТ2		
			<u>ДЕТАЛИ</u>		
Б4	1		Ф22АIII ГОСТ 5781-82* $\ell=6150$	3	18.44 кг
Б4	2		Ф8АI $\ell=480$	72	0.19 кг

Привязан

Ив. №

ТП 902-1-104.86 - КЖИ-6.111

КАРКАС

СТАДИЯ	МАССА	МАСШТАБ
Р	61.40	1:100
ЛИСТ 1 ЛИСТОВ 1		
МЖКХ РСФСР		
ГИПРОКОММУНВОДОКАНАЛ		
ЛЕНИНГРАДСКОЕ ОТДЕЛЕНИЕ		

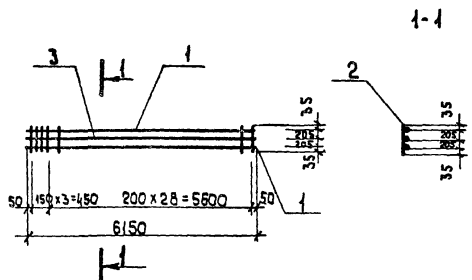
Ив. № ПОДПИСЬ И ДАТА, ВОЗМ. ИВ. №

НАЧ. АСО МАНКАУСКАС
 И. КОЯТР. ЕФРЕМОВА
 П. С. ВЕВ. УКОПОВА
 РУК. ГРУП. ПОДАЛКИЯ
 РЕД. И. В. К. ТИМОФЕЕВА

КОПИРОВАЛ: А. И.

МФ 2140-07 83

ФОРМАТ А3



ФОРМАТ	ЗОНА	ПОЗ.	ОБОЗНАЧЕНИЕ	НАИМЕНОВАНИЕ	КОЛ.	ПРИМЕЧАНИЕ
				<u>ДОКУМЕНТАЦИЯ</u>		
			ТП 902-1-104.86 - КЖИ-ТТ	ТТ 2		
				<u>ДЕТАЛИ</u>		
Б4	1		φ 22 А III ГОСТ 5781-82* ℓ=6150	2	18,44 кг	
Б4	2		φ 8 А I ℓ=480	32	0,49 кг	
Б4	3		φ 12 А III ℓ=6150	1	5,49 кг	

Привязан

Инв. №

ТП 902-1-104.86 КЖИ-Б.112

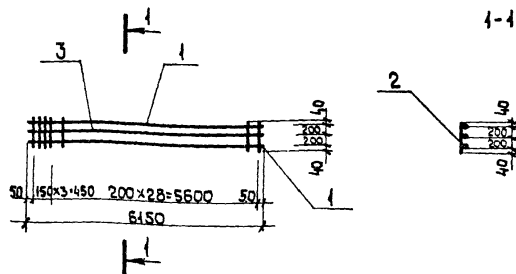
КАРКАС

СТАЛИЯ	МАССА	МАСШТАБ
Р	48,45	1:100

ЛИСТ	ЛИСТОВ
1	1

МЖКХ РСФСР
ГИПРОКОММУНВОДОКАНАЛ
ЛЕНИНГРАДСКОЕ ОТДЕЛЕНИЕ

Нач. АСО Манкаускас
Н. контр. Ефремова
Гл. спец. Укропова
Рук. гр. Подликин
Вед. инж. Тимофеева



ФОРМАТ	ЗОНА	ПОЗ.	ОБОЗНАЧЕНИЕ	НАИМЕНОВАНИЕ	КОЛ.	ПРИМЕЧАНИЕ
				<u>ДОКУМЕНТАЦИЯ</u>		
			ТП 902-1-104.86 - КЖИ-ТТ	ТТ 2		
				<u>ДЕТАЛИ</u>		
Б4	1		φ 28 А III ГОСТ 5781-82* ℓ=6150	2	29,85 кг	
Б4	2		φ 8 А I ℓ=480	32	0,49 кг	
Б4	3		φ 12 А III ℓ=6150	1	5,49 кг	

Привязан

Инв. №

ТП 902-1-104.86 КЖИ-Б.113

КАРКАС

СТАЛИЯ	МАССА	МАСШТАБ
Р	71,27	1:100

ЛИСТ	ЛИСТОВ
1	1

МЖКХ РСФСР
ГИПРОКОММУНВОДОКАНАЛ
ЛЕНИНГРАДСКОЕ ОТДЕЛЕНИЕ

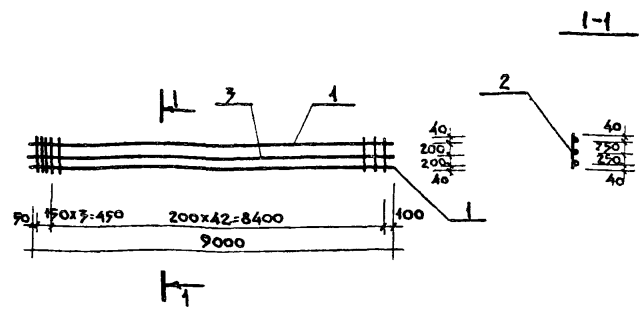
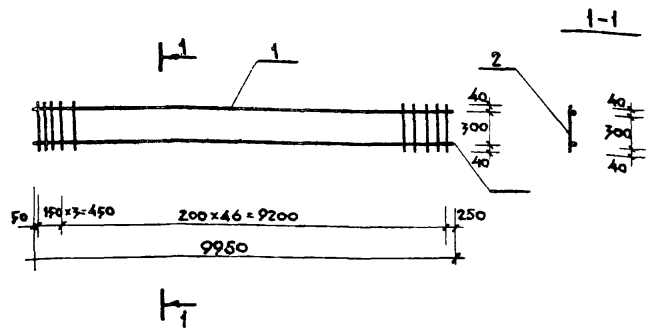
Инв. № ПОДА. ПОДПИСЬ И ДАТА ВОЗМЕНИ ИЛИ

Нач. АСО Манкаускас
Н. контр. Ефремова
Гл. спец. Укропова
Рук. гр. Подликин
Вед. инж. Тимофеева

МФ 2140-07 84

Капиrowa A.H.

формат А3



Формат	Зона	Поз.	Обозначение	Наименование	Кол.	Примечание
				<u>Документация</u>		
			ТП 902-1-104.86 - КЖИ-ТТ	ТТ2		
				<u>Детали</u>		
Б4		1		Ф28АIII ГОСТ 5781-82* \varnothing -9950	2	48.20 кг
Б4		2		Ф8АI \varnothing -380	50	0.15 кг

Формат	Зона	Поз.	Обозначение	Наименование	Кол.	Примечание
				<u>Документация</u>		
			ТП 902-1-104.86 - КЖИ-ТТ	ТТ2		
				<u>Детали</u>		
Б4		1		Ф28АIII ГОСТ 5781-82* \varnothing -9000	2	47.47 кг
Б4		2		Ф12АI \varnothing -580	46	0.52 кг
Б4		3		Ф12АIII \varnothing -9000	1	7.99 кг

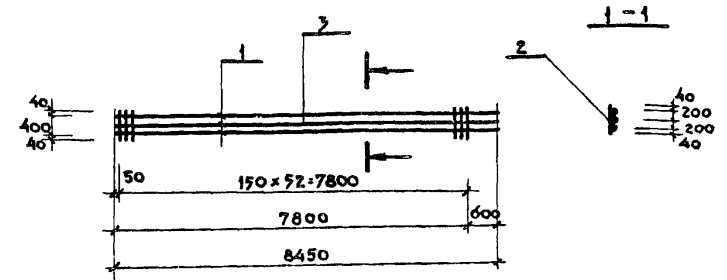
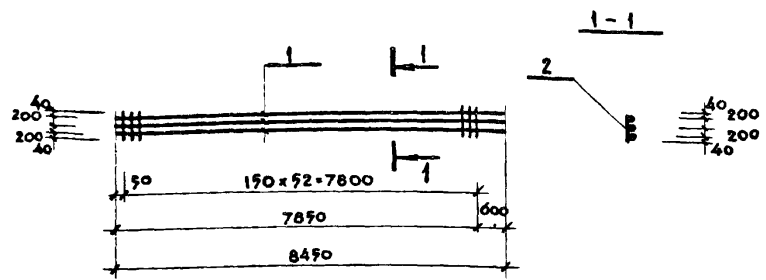
Привязан			
Ивл. №			
Ивл. АСО	Манкаускас	Удб	
Ивл. ЭФТР	Ефремова	Удб	
Ивл. СВЕЦ	Укролова	Удб	
Ивл. РЖ. ГРУП.	Подликин	Удб	
Ивл. БЕА. ИЖ	Тимофеева	Удб	

ТП 902-1-104.86 - КЖИ-6.114			
КАРКАС	Стадия	Масса	Масштаб
	Р	10390	1:100
	Лист	Листов 1	
ИЖХ РСФСР		ГИПРОКОМУНВОДОКАНАЛ	
ЛЕНИНГРАДСКОЕ ОТДЕЛЕНИЕ			

Привязан			
Ивл. №			
Ивл. АСО	Манкаускас	Удб	
Ивл. ЭФТР	Ефремова	Удб	
Ивл. СВЕЦ	Укролова	Удб	
Ивл. РЖ. ГРУП.	Подликин	Удб	
Ивл. БЕА. ИЖ	Тимофеева	Удб	

ТП 902-1-104.86 - КЖИ-6.115			
КАРКАС	Стадия	Масса	Масштаб
	Р	48.85	1:100
	Лист	Листов 1	
ИЖХ РСФСР		ГИПРОКОМУНВОДОКАНАЛ	
ЛЕНИНГРАДСКОЕ ОТДЕЛЕНИЕ			

Копировал: А.У. МП 2140-07 85 Формат А3



Формат	Зона	Поз.	Обозначение	Наименование	Кол.	Примечание
				Документация		
			ТП 902-1-104.86 КЖИ-ТТ	ТТЗ		
				ДЕТАЛИ		
Б4	1			Ф28А ГОСТ 5781-82* С-8450	3	40.81 кг
Б4	2			Ф12А ГОСТ 5781-82* С-480	93	0.43 кг

Формат	Зона	Поз.	Обозначение	Наименование	Кол.	Примечание
				Документация		
			ТП 902-1-104.86 КЖИ-ТТ	ТТЗ		
				ДЕТАЛИ		
Б4	1			Ф28А ГОСТ 5781-82* С-8450	2	40.81 кг
Б4	2			Ф12А ГОСТ 5781-82* С-480	93	0.43 кг
Б4	3			Ф12А ГОСТ 5781-82* С-8450	1	7.50 кг

Привязан			
Инв. №			
Имя АСО: Манкаускас			
Имя Контр.: Ефремова			
Имя Спец.: Укронова			
Имя Рук. Групп.: Поданикин			
Имя Инженера: Богданов			

ТП 902-1-104.86 КЖИ-6.125		
КАРКАС	Стадия	Масса
	Р	145.22
	Масштаб	1:100
	Лист	Листов 1
	МЖКХ	РСФСР
	ГИПРОКОММУНВОДОКАНАЛ	
	ЛЕНИНГРАДСКОЕ ОТДЕЛЕНИЕ	

Привязан			
Инв. №			
Имя АСО: Манкаускас			
Имя Контр.: Ефремова			
Имя Спец.: Укронова			
Имя Рук. Групп.: Поданикин			
Имя Инженера: Богданов			

ТП 902-1-104.86 КЖИ-6.126		
КАРКАС	Стадия	Масса
	Р	111.91
	Масштаб	1:100
	Лист	Листов 1
	МЖКХ	РСФСР
	ГИПРОКОММУНВОДОКАНАЛ	
	ЛЕНИНГРАДСКОЕ ОТДЕЛЕНИЕ	

