

ТИПОВОЙ ПРОЕКТ  
903-1-260.88

КОТЕЛЬНАЯ С 4 КОТЛАМИ ДЕ-4-14 ГМ.  
СИСТЕМА ТЕПЛОСНАБЖЕНИЯ ЗАКРЫТАЯ.  
ТОПЛИВО-ГАЗ, РЕЗЕРВ-МАЗУТ.  
ЗДАНИЕ ИЗ СБОРНЫХ ЖЕЛЕЗОБЕТОННЫХ КОНСТРУКЦИЙ.

АЛЬБОМ 7

Оборудование технологическое. Рабочие чертежи.

Форм. зона	Поз.	Обозначение	Наименование	Кол.	Примечание
			Документация		
A3		D23A.027.000 СБ	Сборочный чертеж		
			Сборочные единицы		
A4	1	D23A.027.010	Переход	1	
A4	2	D23A.027.020	Корпус	1	
A4	3	D23A.027.030	Разделитель	1	
			Детали		
A4	4	D23A.027.001	Прокладка	1	
			Стандартные изделия		
	5		Болт М20×80,36 ГОСТ 7798-70	12	
	6		Гайка М20,4 ГОСТ 5915-70	12	
	7		Шайба 2065Г ГОСТ 6402-70	12	

Изм	Лист	№ докум.	Подп.	Дата
Разраб.	Козина	Козина	Козина	22.87
Проб.	Козина	Козина	Козина	
Нач. отд.	Вольский	Вольский	Вольский	
Н.контр.	Мюнтер	Мюнтер	Мюнтер	
Утв.				

D23A.027.000		
Лит.	Лист	Листов
и	1	1

Смеситель воздуха

госстрой СССР  
ГПИ ГОРЬКОВСКИЙ  
САНТЕХПРОЕКТ

формат А4

D23A.027.001

D23A.027.001

Изм	Лист	№ докум.	Подп.	Дата
Разраб.	Козина	Козина	Козина	22.87
Проб.	Козина	Козина	Козина	
Т.контр.				
Нач. отд.	Вольский	Вольский	Вольский	
Н.контр.	Мюнтер	Мюнтер	Мюнтер	
Утв.				

D23A.027.001		
Лит.	Масса	Масштаб
и	0,15	1:5

Прокладка

Пластина I, лист, ОМБ-М-3  
ГОСТ 7338-77

Лист Листов 1  
госстрой СССР  
ГПИ ГОРЬКОВСКИЙ  
САНТЕХПРОЕКТ

формат А4

D23A.027.000 СБ

1. Размеры для справок.  
2. Сборку испытать на прочность и плотность пробным гидравлическим давлением  $P_{пр} = 10 \text{ кгс/см}^2$  с выдержкой в течение 10 мин, после чего давление снизить до рабочего  $P_{раб} = 8 \text{ кгс/см}^2$  и произвести осмотр. Течь не допускается.  
3. Покрытие: эмаль МЛ-152, серый, IV, В.

Изм	Лист	№ докум.	Подп.	Дата
Разраб.	Козина	Козина	Козина	22.87
Проб.	Козина	Козина	Козина	
Т.контр.				
Нач. отд.	Вольский	Вольский	Вольский	
Н.контр.	Мюнтер	Мюнтер	Мюнтер	
Утв.				

D23A.027.000 СБ		
Лит.	Масса	Масштаб
и	88	1:5

Смеситель воздуха

Лист Листов 1  
госстрой СССР  
ГПИ ГОРЬКОВСКИЙ  
САНТЕХПРОЕКТ

формат А3

D23A.027.000 СБ

Изм	Лист	№ докум.	Подп.	Дата
Разраб.	Козина	Козина	Козина	22.87
Проб.	Козина	Козина	Козина	
Т.контр.				
Нач. отд.	Вольский	Вольский	Вольский	
Н.контр.	Мюнтер	Мюнтер	Мюнтер	
Утв.				

D23A.027.000 СБ		
Лит.	Масса	Масштаб
и	88	1:5

Смеситель воздуха

Лист Листов 1  
госстрой СССР  
ГПИ ГОРЬКОВСКИЙ  
САНТЕХПРОЕКТ

формат А3

Альбом 7 часть 2  
Типовой проект 903-1-260-88

Формат	Зона	Поз.	Обозначение	Наименование	Кол.	Примечание
				Документация		
			Д23А.027.010 С.	Сборочный чертеж		
				Детали		
А4	1	Д23А.027.002	Конус		1	
Б4	2	Д23А.027.004	Труба	Труба 377x5 ГОСТ10704-76 Д ГОСТ10705-80 L=42 h16 $\frac{25}{\checkmark}$	1	17,8 кг
			Стандартные изделия	Фланец ГОСТ12820-80 1-150-6 Ст.5 1-350-6 Ст.25	1	4,39 кг 12,58 кг

Изм. Лист № докум. Подп. Дата  
Разраб. Козина Подп. 12.87  
Проб. Козина Подп.  
Нач. отд.  
Инж. Мюнтер Подп.  
Утв.

Лит. Лист Листов  
И 1 1

ГОСТРОЙ СССР  
ГПИ ГОРЬКОВСКИЙ  
САНТЕХПРОЕКТ

формат А4

Д23А.027.010 СБ

1\* Размеры для справок.  
2  $\pm \frac{IT16}{2}$   
3 Сварные швы №1 по ГОСТ 153-75 и №2 по ГОСТ 16037-80

Изм.	Лист	№ докум.	Подп.	Дата	Лит.	Масса	Масштаб
Разраб.	Козина	Подп.	12.87		И	22	1:5
Проб.	Козина	Подп.					
Т.контр.							
Нач. отд.							
Инж.контр.	Мюнтер	Подп.					
Утв.							

Лит. Лист Листов  
И 1 1

ГОСТРОЙ СССР  
ГПИ ГОРЬКОВСКИЙ  
САНТЕХПРОЕКТ

формат А4

Д23А.027.002

1.  $\pm \frac{IT16}{2}$   
2 Сварные швы по ГОСТ 5264-80.

Изм.	Лист	№ докум.	Подп.	Дата	Лит.	Масса	Масштаб
Разраб.	Козина	Подп.	12.87		И	4,7	1:5
Проб.	Козина	Подп.					
Т.контр.							
Нач. отд.							
Инж.контр.	Мюнтер	Подп.					
Утв.							

Лит. Лист Листов  
И 1 1

ГОСТРОЙ СССР  
ГПИ ГОРЬКОВСКИЙ  
САНТЕХПРОЕКТ

формат А4

Формат	Зона	Поз.	Обозначение	Наименование	Кол.	Примечание
				Документация		
			Д23А.027.020 СБ	Сборочный чертеж		
				Детали		
А4	1	Д23А.027.002	Конус		1	
Б4	2	Д23А.027.004	Труба	Труба 377x5 ГОСТ10704-76 Д ГОСТ10705-80 L=485 h16 $\frac{25}{\checkmark}$	1	17,8 кг
Б4	3	Д23А.027.005	Труба	Труба 159x4 ГОСТ10704-76 Д ГОСТ10705-80 L=42 h16 $\frac{25}{\checkmark}$	1	0,6 кг
			Стандартные изделия	Фланец ГОСТ12820-80 1-150-6 Ст.25 1-350-6 Ст.25	1	4,39 кг 12,58 кг

Изм. Лист № докум. Подп. Дата  
Разраб. Козина Подп. 12.87  
Проб. Козина Подп.  
Нач. отд.  
Инж.контр. Мюнтер Подп.  
Утв.

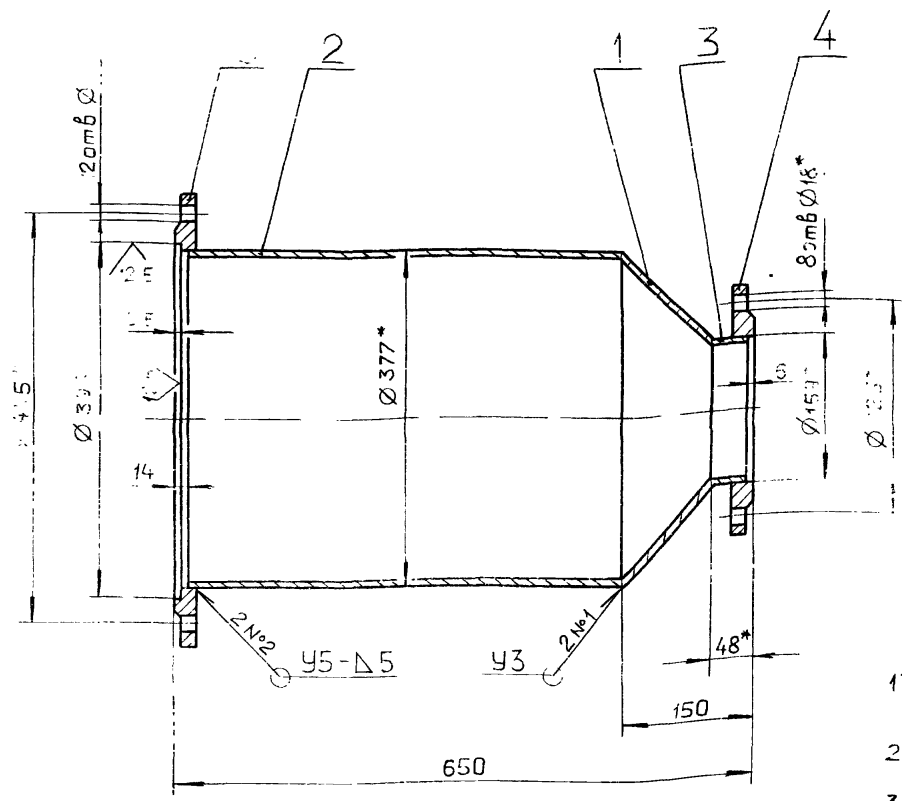
Лит. Лист Листов  
И 1 1

ГОСТРОЙ СССР  
ГПИ ГОРЬКОВСКИЙ  
САНТЕХПРОЕКТ

формат А4

Д23А.027.020.Б

Тех. проект ЭОЗ-1-260 Э8 Альбом 7



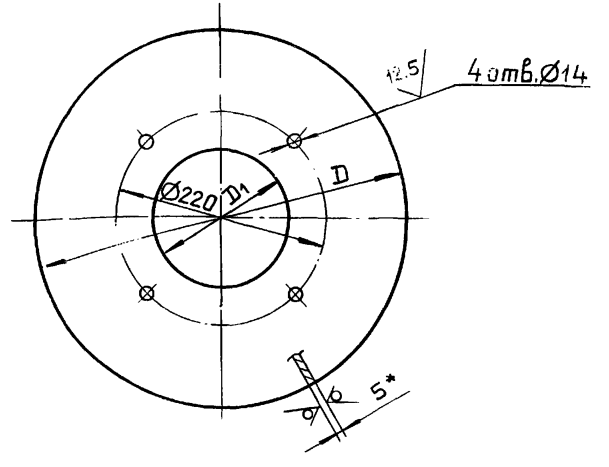
- 1\* Размер для справок
- 2.  $\pm \frac{IT16}{2}$
- 3. Сварные швы №1 по ГОСТ 11534-75  
№2 - по ГОСТ 18907-80

				Д23А.027.020.СБ			
Изм. Лист	№ докум.	Подп.	Дата	Корпус	Лист	Масса	Масштаб
Разраб.	Козина	Лос	22.87		И	40	1:5
Проб.	Козина	Лос			Лист	Листов 1	
Н.контр.	Мюнтер	Лос			Госстрой СССР ГПИ ГОРЬКОВСКИЙ САНТЕХПРОЕКТ		
				Формат А3			

Формат	Лист	№ докум.	Обозначение	Наименование	кол.	примечание
				Документация		
A3		Д23А.027.030.СБ		Сборочный чертеж		
				Детали		
A4	1	Д23А.027.006		Диск	1	
	2	-01		Диск	3	
	3	-02		Диск	2	
A4	4	Д23А.027.007		Стержень	4	
B4	5	Д23А.027.008		Втулка		
				Труба 20x2 ГОСТ 10704-76 Д ГОСТ 10705-80		
				L=94 h16 $\frac{25}{\sqrt{}}$	20	0,08кг
				Стандартные изделия		
	6			Гайка М12.4 ГОСТ 5915-70	8	
	7			Шайба 1265Г ГОСТ 6402-70	8	

				Д23А.027.030		
Изм. Лист	№ докум.	Подп.	Дата	Разделитель	Лист	Листов
Разраб.	Козина	Лос	22.87		И	1
Проб.	Козина	Лос			Госстрой СССР ГПИ ГОРЬКОВСКИЙ САНТЕХПРОЕКТ	
Н.контр.	Мюнтер	Лос			Формат А4	

Д23А.027.006



Обозначение	Размеры, мм		Масса, кг
	D	D1	
Д23А.027.006	395	136	4,2
-01	365	136	3,5
-02	330	—	3,4

- 1\* Размеры для справок.
- 2. H16 ; h16 :  $\pm \frac{IT16}{2}$

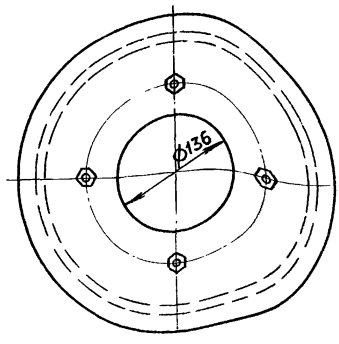
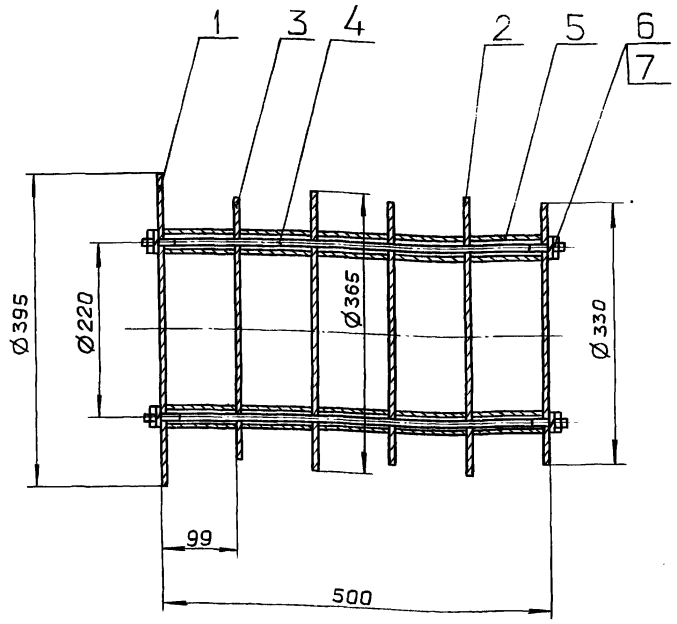
				Д23А.027.006			
Изм. Лист	№ докум.	Подп.	Дата	Диск	Лист	Масса	Масштаб
Разраб.	Козина	Лос	22.87		И	См. тагл.	—
Проб.	Козина	Лос			Лист	Листов 1	
Н.контр.	Мюнтер	Лос			Госстрой СССР ГПИ ГОРЬКОВСКИЙ САНТЕХПРОЕКТ		
				Формат А4			

Инв. № подл. Подп. ч. дата. Взам. инв. № Инв. № дубл. Подп. ч. дата.

Тыловой проект 903-1-260-88

Альбом 7 часть 2

Д23А.027.030 СБ



Размеры для справок.

Д23А.027.030 СБ

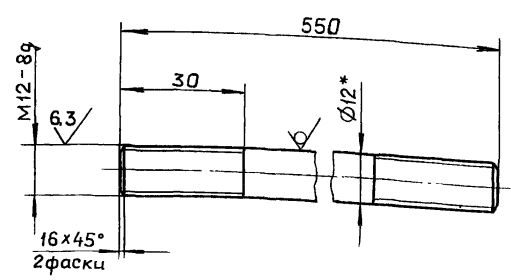
Изм.	Лист	№ докум.	Подп.	Дата	Разделитель	Лит.	Масса	Масштаб
Разраб.	Козина	201	16.12.88	И		25	1:5	
Проб.	Козина	201						
Т.контр.								
Нач. отд.								
Н.контр.	Мюнтер	201					Лист 1	
Утв.							Листов 1	

госстрой СССР  
ГПИ ГОРЬКОВСКИЙ  
САНТЕХПРОЕКТ

Формат А3

Д23А.027.007

12,5 (✓)



1\* Размеры для справок  
2. ± IT16/2

Д23А.027.007

Изм.	Лист	№ докум.	Подп.	Дата	Стержень	Лит.	Масса	Масштаб
Разраб.	Козина	201	16.12.88	И		0,47	1:1	
Проб.	Козина	201						
Т.контр.								
Нач. отд.								
Н.контр.	Мюнтер	201					Лист 1	
Утв.							Листов 1	

госстрой СССР  
ГПИ ГОРЬКОВСКИЙ  
САНТЕХПРОЕКТ

Круг 12-В-ГОСТ 2590-71  
ВСт.Зсп.ГОСТ 535-79

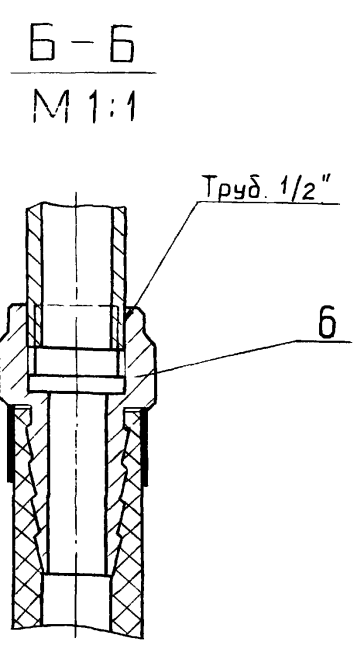
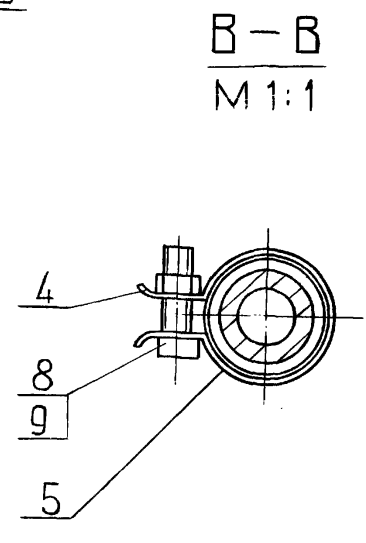
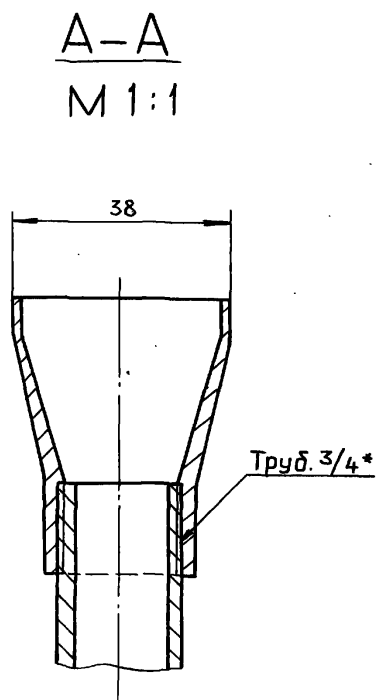
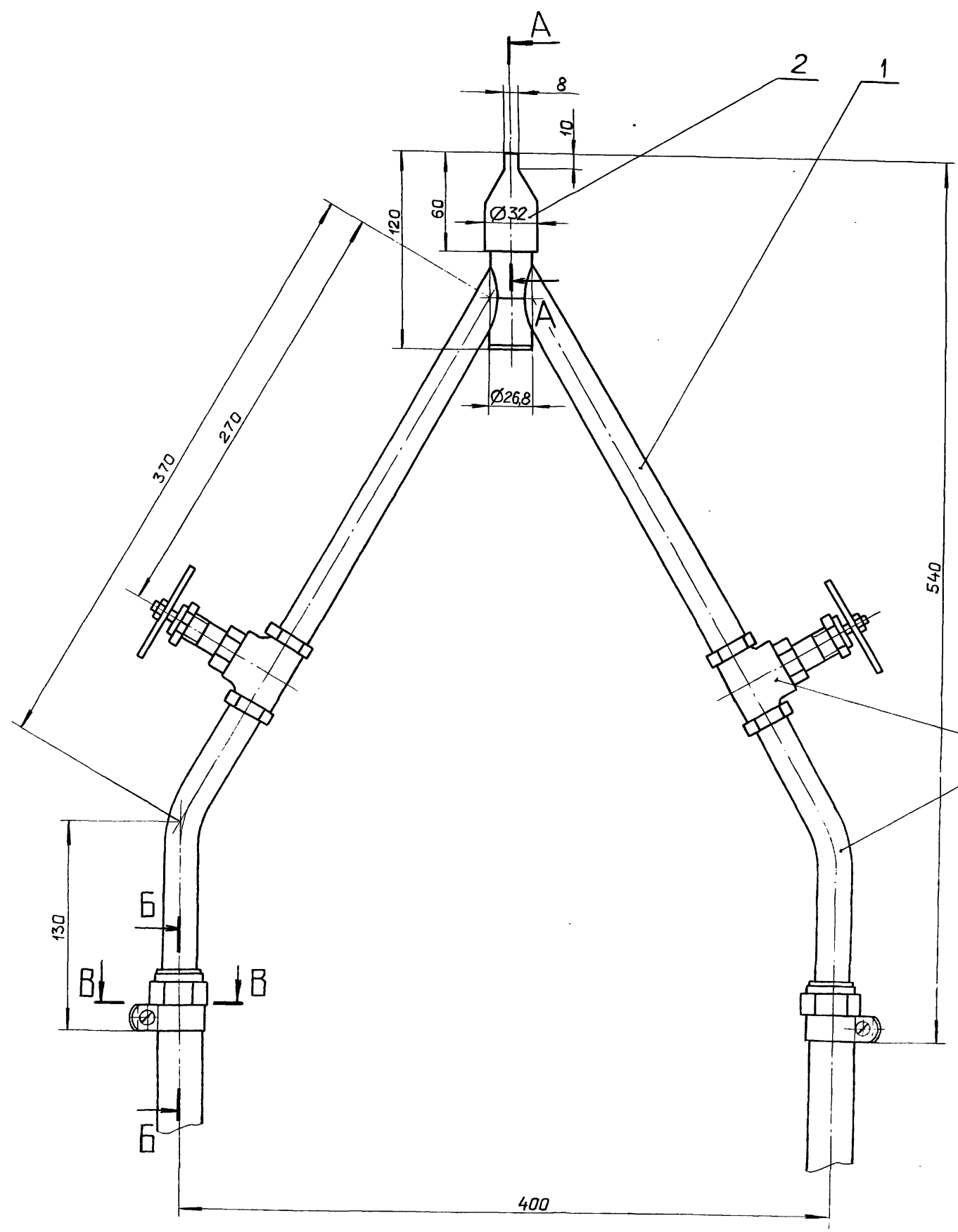
Формат	Зона	Поз.	Обозначение	Наименование	Кол.	Примечание
				<u>Документация</u>		
				<u>Сборочные единицы</u>		
A2			Д 236.019.000 СБ	Сборочный чертеж		
				<u>Сборочные единицы</u>		
A4	1		Д 236.019.010	Смеситель	1	
				<u>Детали</u>		
A3	2		Д 236.019.001	Сопло	1	
A4	3		Д 236.019.002	Патрубок	2	
A4	4		Д 236.019.003	Хомут	2	
A4	5		Д 236.019.004	Вкладыш	2	
A4	6		Д 236.019.005	Ниппель	2	
				<u>Стандартные изделия</u>		
		7		Вентиль запорный муфтовый 15616р		
				Ду15; Ру16 ГОСТ9086-74	2	
		8		Винт М6х25.36		
				ГОСТ 1491-80	2	
		9		Гайка М6.4 ГОСТ 5915-70	2	

Д236.019.000

Инв. № подл. Подп. ч. дата. Взам. инв. № Инв. № дубл. Подп. ч. дата.

Изм.	Лист	№ докум.	Подп.	Дата	Приспособление для очистки каларифера.	Лит.	Лист	Листов
Разраб.	Мюнтер	201	16.12.88	И			1	
Проб.	Мюнтер	201						
Нач. отд.	Вольский	201						
Н.контр.	Мюнтер	201						
Утв.							Лист 1	

госстрой СССР  
ГПИ ГОРЬКОВСКИЙ  
САНТЕХПРОЕКТ

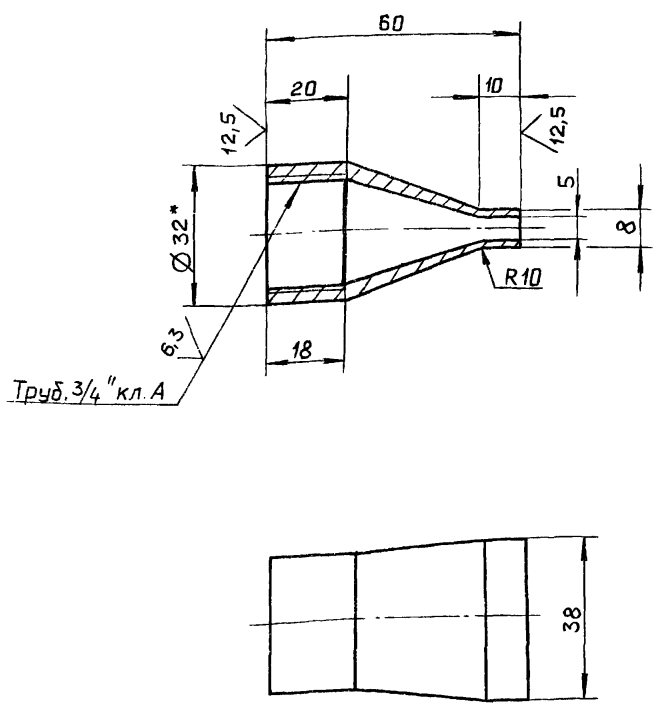


1. Размеры для справок.
2. Сборку испытать на прочность и плотность водой пробным гидравлическим давлением  $P_{пр} = 5 \text{ кгс/см}^2$  с выдержкой в течение 10 мин., после чего давление снизить до рабочего  $P_{раб.} = 2 \text{ кгс/см}^2$  и произвести осмотр сборки. Течь не допускается.

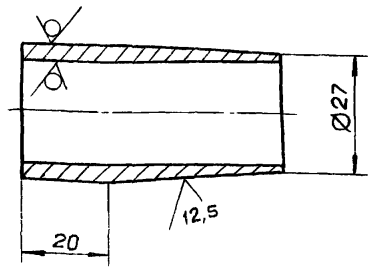
Исполн.	Собл. и дата	Взам. инв. №	Инв. № докум.	Подп.	Дата

Д23Б.019.000 СБ					
Изм.	Лист	№ докум.	Подп.	Дата	Приспособление для очистки калорифера
Разраб.	Мюнтер			16.2.84	Лит. И 2 Масштаб 1:2
Проб	Мюнтер				
Т.контр.					Лист Листов 1 госстрой СССР ГПИ ГОРЬКОВСКИЙ САНТЕХПРОЕКТ
Нач.отд.	Вальский				
Н.контр.	Мюнтер				
Утв.					

Д23Б.019.001



Заготовка

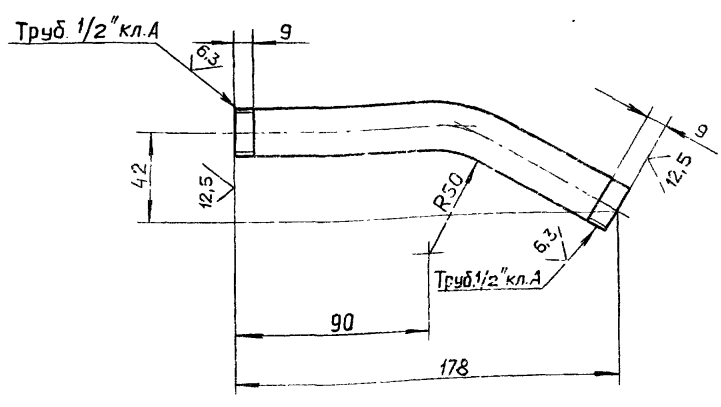


- 1\* Размеры для справок.
- 2.  $\pm \frac{IT16}{2}$

Изм. № подл.	Подп. и дата
Изм. № подл.	Подп. и дата
Изм. № подл.	Подп. и дата
Изм. № подл.	Подп. и дата

				Д23Б.019.001		
Изм. Лист	№ докум.	Подп.	Дата	Лист	Масса	Масштаб
Разраб.	Мюнтер	Виз.	16.12.88	И	0,1	1:1
Проб.	Мюнтер	Виз.		Лист Листов 1		
Т.контр.				ГОСТРОЙ ССР		
И.контр.	Мюнтер	Виз.		ГПИ ГОРЬКОВСКИЙ		
Утв.				САНТЕХПРОЕКТ		
Труба 32x4 ГОСТ 3732-78				формат А3		
Д ГОСТ 8734-74						

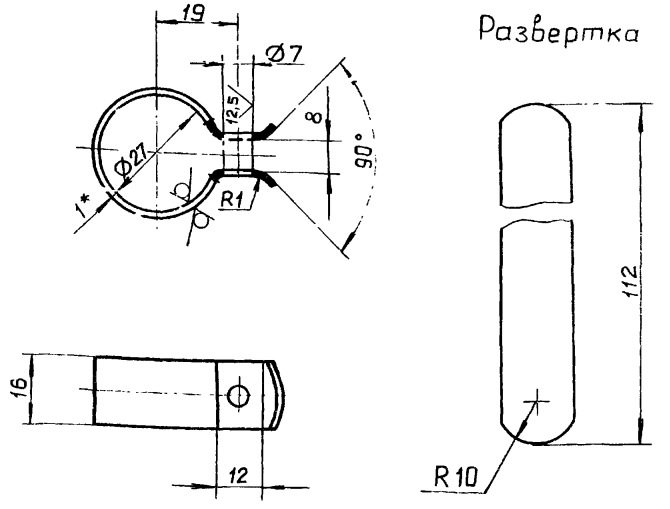
Д23Б.019.002



Длина развертки - 187 мм.

$\pm \frac{IT16}{2}$

Развертка



- 1\* Размеры для справок
- 2.  $\pm \frac{IT16}{2}$

Изм. № подл.	Подп. и дата
Изм. № подл.	Подп. и дата
Изм. № подл.	Подп. и дата
Изм. № подл.	Подп. и дата

Изм. № подл.	Подп. и дата
Изм. № подл.	Подп. и дата
Изм. № подл.	Подп. и дата
Изм. № подл.	Подп. и дата

				Д23Б.019.002		
Изм. Лист	№ докум.	Подп.	Дата	Лист	Масса	Масштаб
Разраб.	Мюнтер	Виз.	16.12.88	И	0,2	1:2
Проб.	Мюнтер	Виз.		Лист Листов 1		
Т.контр.				ГОСТРОЙ ССР		
И.контр.	Мюнтер	Виз.		ГПИ ГОРЬКОВСКИЙ		
Утв.				САНТЕХПРОЕКТ		
Труба 15x2,8				формат А4		
ГОСТ 3262-75						

				Д23Б.019.003		
Изм. Лист	№ докум.	Подп.	Дата	Лист	Масса	Масштаб
Разраб.	Мюнтер	Виз.	16.12.88	И	0,013	1:1
Проб.	Мюнтер	Виз.		Лист Листов 1		
Т.контр.				ГОСТРОЙ ССР		
И.контр.	Мюнтер	Виз.		ГПИ ГОРЬКОВСКИЙ		
Утв.				САНТЕХПРОЕКТ		
Лист Б-ПН-1 ГОСТ 19903-74				формат А4		
3-й Н-8 Ст.3 сл. ГОСТ 10523-70						

Альбом 7 часть 2  
Типовой проект 903-1-260.88

Д236.019.004

25 ✓ (✓)

1.\* Размеры для справок.  
2. ±  $\frac{IT16}{2}$

Д236.019.004			
Изм.	Лист	№ докум.	Подп.
Разраб.	Мюнтер	Шм	16.12.88
Проб.	Мюнтер	Шм	
Т.контр.			
Изм.	Лист	№ докум.	Подп.
Разраб.	Мюнтер	Шм	16.12.88
Проб.	Мюнтер	Шм	
Т.контр.			
Изм.	Лист	№ докум.	Подп.
Разраб.	Мюнтер	Шм	16.12.88
Проб.	Мюнтер	Шм	
Т.контр.			
Изм.	Лист	№ докум.	Подп.
Разраб.	Мюнтер	Шм	16.12.88
Проб.	Мюнтер	Шм	
Т.контр.			
Лист 5-ПН-1 ГОСТ 19903-74 3-IV-Н-ВСт.3сп ГОСТ 16523-70			
Лит. Масса Масштаб И 0,004 2:1			
Лист Листов 1 госстрой СССР ГПИ ГОРЬКОВСКИЙ САНТЕХПРОЕКТ			

Д236.019.005

6.3 ✓ (✓)

Н14, h14, ±  $\frac{IT14}{2}$

Д236.019.005			
Изм.	Лист	№ докум.	Подп.
Разраб.	Мюнтер	Шм	16.12.88
Проб.	Мюнтер	Шм	
Т.контр.			
Изм.	Лист	№ докум.	Подп.
Разраб.	Мюнтер	Шм	16.12.88
Проб.	Мюнтер	Шм	
Т.контр.			
Изм.	Лист	№ докум.	Подп.
Разраб.	Мюнтер	Шм	16.12.88
Проб.	Мюнтер	Шм	
Т.контр.			
Лист Листов 1 госстрой СССР ГПИ ГОРЬКОВСКОЙ САНТЕХПРОЕКТ			
Лит. Масса Масштаб И 0,15 1:1			
Лист Листов 1 госстрой СССР ГПИ ГОРЬКОВСКОЙ САНТЕХПРОЕКТ			

Формат	Зона	Гроз.	Обозначение	Наименование	Кол.	Примечание
				Документация		
A3			Д236.019.010 св	Сборочный чертеж		
				Детали		
A4	1		Д236.019.006	Трубка	1	
A4	2		Д236.019.007	Трубка	2	
B4	3		Д236.019.008	Заглушка		
				Лист 5-ПН-4 ГОСТ 19903-74 ВСт.3сп ГОСТ 14637-79		
				Ø26 h16 25 ✓	1	0,015кг

Д236.019.010			
Изм.	Лист	№ докум.	Подп.
Разраб.	Мюнтер	Шм	16.12.88
Проб.	Мюнтер	Шм	
Нач.эта			
Н.контр.	Мюнтер	Шм	
Утв.			
Лит. Лист Листов И 1 1			
Лит. Листов 1 госстрой СССР ГПИ ГОРЬКОВСКИЙ САНТЕХПРОЕКТ			

Д236.019.006

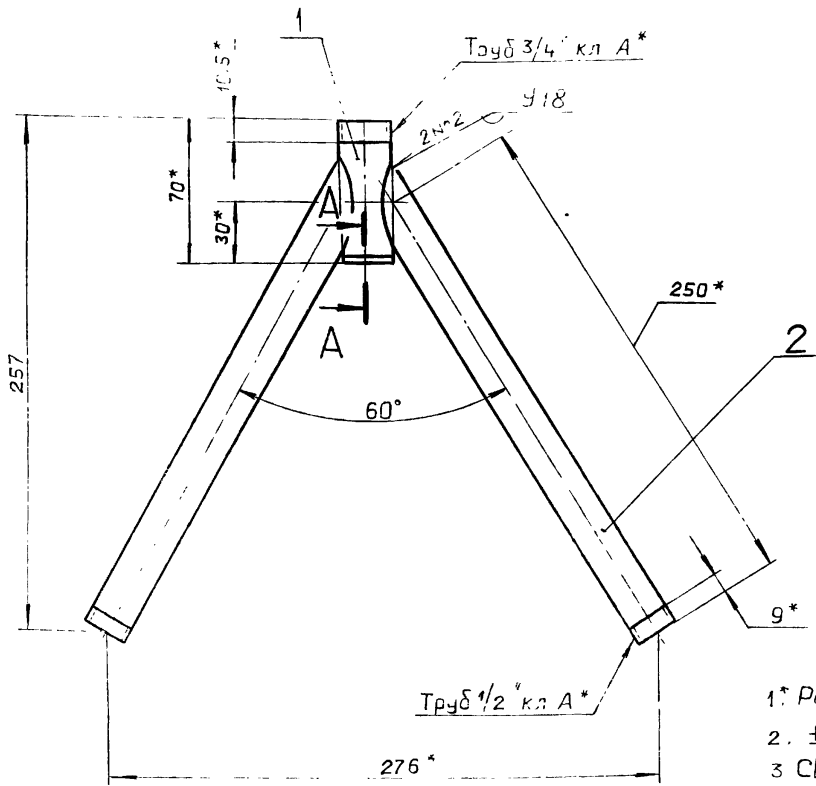
✓ (✓)

1.\* Размеры для справок.  
2. ±  $\frac{IT16}{2}$

Д236.019.006			
Изм.	Лист	№ докум.	Подп.
Разраб.	Мюнтер	Шм	16.12.88
Проб.	Мюнтер	Шм	
Т.контр.			
Изм.	Лист	№ докум.	Подп.
Разраб.	Мюнтер	Шм	16.12.88
Проб.	Мюнтер	Шм	
Т.контр.			
Изм.	Лист	№ докум.	Подп.
Разраб.	Мюнтер	Шм	16.12.88
Проб.	Мюнтер	Шм	
Т.контр.			
Лит. Листов 1 госстрой СССР ГПИ ГОРЬКОВСКИЙ САНТЕХПРОЕКТ			
Лит. Масса Масштаб И 0,1 1:1			
Лит. Листов 1 госстрой СССР ГПИ ГОРЬКОВСКИЙ САНТЕХПРОЕКТ			



Д23Б.019.010 СБ



A-A  
 M1:1

- 1\* Размеры для справок.
- 2. ±  $\frac{IT16}{2}$
- 3 Сварные швы №1 по ГОСТ 5264-80, №2 по ГОСТ 16037-80.

Изм.	Лист	№ докум.	Подп.	Дата
Разраб.	Мюнтер	Шм	Шм	16.08.88
Пров.	Мюнтер	Шм	Шм	
Т.контр.				
И.контр.	Мюнтер	Шм	Шм	
Утв.				

Д23Б.019.010 СБ

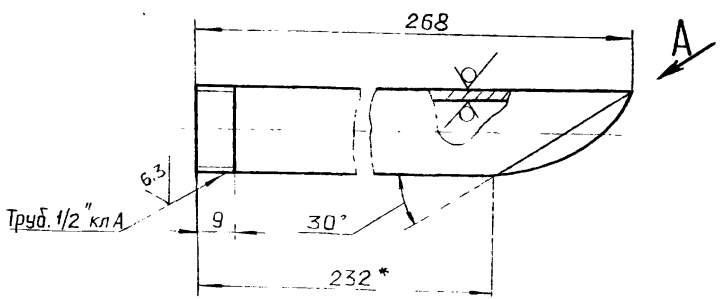
Изм.	Лист	№ докум.	Подп.	Дата	Смеситель	Лит.	Масса	Масштаб
Разраб.	Мюнтер	Шм	Шм	16.08.88		И	0,72	1:2
Пров.	Мюнтер	Шм	Шм					
Т.контр.								
И.контр.	Мюнтер	Шм	Шм					
Утв.								

Лист 1  
 Листов 1  
 ГОССТРОЙ СССР  
 ГПИ ГОРЬКОВСКИЙ  
 САНТ ЕХПРОЕКТ

формат А3

Д23Б.019.007

25 ✓(✓)



Вид А повернуто



±  $\frac{IT16}{2}$

Изм.	Лист	№ докум.	Подп.	Дата
Разраб.	Мюнтер	Шм	Шм	16.08.88
Пров.	Мюнтер	Шм	Шм	
Т.контр.				
И.контр.	Мюнтер	Шм	Шм	
Утв.				

Д23Б.019.007

Изм.	Лист	№ докум.	Подп.	Дата	Трубка	Лит.	Масса	Масштаб
Разраб.	Мюнтер	Шм	Шм	16.08.88		И	0,3	1:1
Пров.	Мюнтер	Шм	Шм					
Т.контр.								
И.контр.	Мюнтер	Шм	Шм					
Утв.								

Труба 15x2,8  
 ГОСТ 3262-75

Лист 1  
 Листов 1  
 ГОССТРОЙ СССР  
 ГПИ ГОРЬКОВСКИЙ  
 САНТ ЕХПРОЕКТ

формат А4

Формат	Зона	Поз.	Обозначение	Наименование	Кол.	Примечание
				Документация		
А3			Д23Б.020.000 СБ	Сборочный чертеж		
				Детали		
А4	1		Д23Б.020.001	Гайка	2	
А4	2		Д23Б.020.002	Ниппель	2	
А4	3		Д23Б.020.003	Ушка	2	
Б4	4		Д23Б.020.004	Лента		
				Лента 10мс-ПН-НТ-4-НО-0,3x5		
				ГОСТ 503-71		
				L=220 h16 $\frac{25}{\sqrt{}}$	2	
Б4	5		Д23Б.020.005	Шплинт	2	
				Стандартные изделия		
				Шплинт 4x14-001 ГОСТ397-79		
				(заготовка для Д23Б.020.005)		
				Материалы		
		6		Рукав Пар-2(Х)-16-16-36-ХП		
				ГОСТ18698-79	4 м	

Изм.	Лист	№ докум.	Подп.	Дата
Разраб.	Мюнтер	Шм	Шм	16.08.88
Пров.	Мюнтер	Шм	Шм	
Нач. отд.	Вольский	Шм	Шм	
И.контр.	Мюнтер	Шм	Шм	
Утв.				

Д23Б.020.000

Изм.	Лист	№ докум.	Подп.	Дата	Устройства продувочное переносное	Лит.	Лист	Листов
Разраб.	Мюнтер	Шм	Шм	16.08.88		И		1
Пров.	Мюнтер	Шм	Шм					
Нач. отд.	Вольский	Шм	Шм					
И.контр.	Мюнтер	Шм	Шм					
Утв.								

ГОССТРОЙ СССР  
 ГПИ ГОРЬКОВСКИЙ  
 САНТ ЕХПРОЕКТ

Копировал: Ганкова

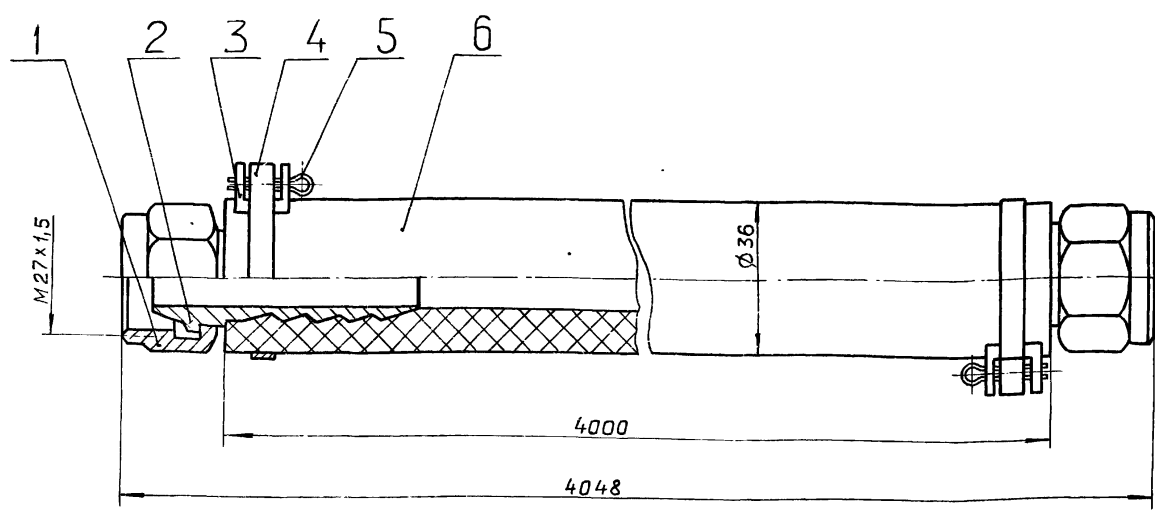
23108-09

9 формат А4

Д236.020.000 СБ

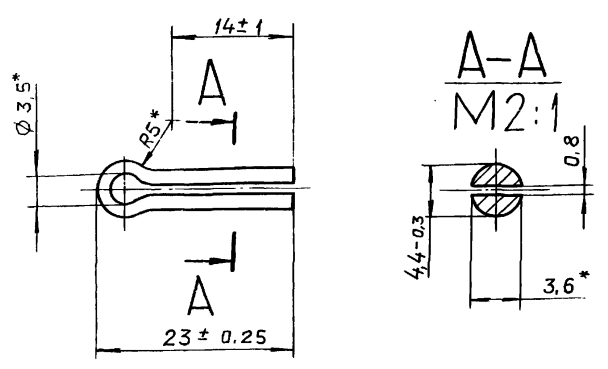
Т.Л.Повыш. проект 503-1-260-88

Изм. Лист № докум. Подп. Дата  
 Разраб. Мюнтер  
 Проб. Мюнтер  
 Т.контр.  
 Н.контр. Мюнтер  
 Утв.



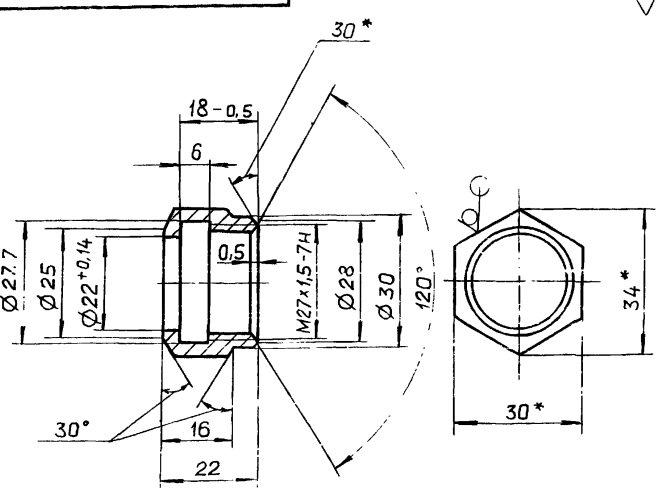
Поз.5

Размеры для справок.



Д236.020.000 СБ				Лит.	Масса	Масштаб
Изм. Лист	№ докум.	Подп.	Дата	И	4	1:1
Разраб.	Мюнтер	Шен	16.12.88	Лист Листов 1		
Проб.	Мюнтер	Шен		Госстрой СССР		
Т.контр.				ГПИ ГОРЬКОВСКИЙ		
Н.контр.	Мюнтер	Шен		САНТЕХПРОЕКТ		
Утв.				Формат А3		

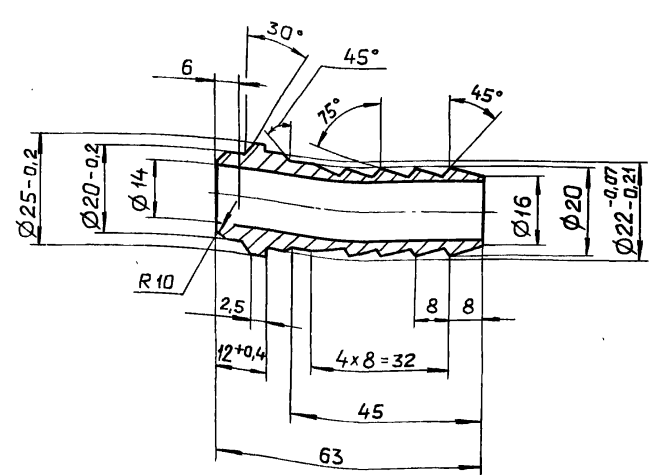
Д236.020.001



1\* Размер для справок.  
 2. H14, h14, ± T/14 / 2

Д236.020.001				Лит.	Масса	Масштаб
Изм. Лист	№ докум.	Подп.	Дата	И	0.06	1:1
Разраб.	Мюнтер	Шен	16.12.88	Лист Листов 1		
Проб.	Мюнтер	Шен		Госстрой СССР		
Т.контр.				ГПИ ГОРЬКОВСКИЙ		
Н.контр.	Мюнтер	Шен		САНТЕХПРОЕКТ		
Утв.				Формат А4		

Д236.020.002



H14, h14, ± T/14 / 2

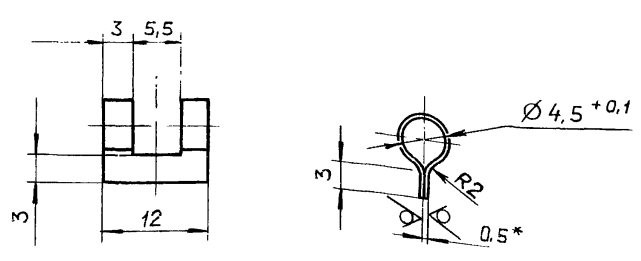
Д236.020.002				Лит.	Масса	Масштаб
Изм. Лист	№ докум.	Подп.	Дата	И	0.11	2:1
Разраб.	Мюнтер	Шен	16.12.88	Лист Листов 1		
Проб.	Мюнтер	Шен		Госстрой СССР		
Т.контр.				ГПИ ГОРЬКОВСКИЙ		
Н.контр.	Мюнтер	Шен		САНТЕХПРОЕКТ		
Утв.				Формат А4		

Копировал: Ганкова  
 23108-09 10

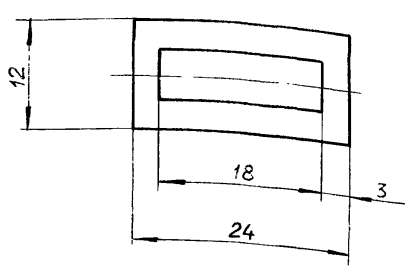
Альбом 7 часть 2  
 Типовой проект 903-1-260-88  
 взаим. ч. в. альб. № инв. № подл. Подп. ч. в. альб.

Д235.020.003

12,5



Развертка



- \* Размеры для справок.
- H16; h16, ±  $\frac{IT16}{2}$

Д235.020.003

Ушко

Изм.	Лист	№ докум.	Подп.	Дата	Лист	Масса	Масштаб
Разраб.	Мянттер	7/23/88			И	0,004	2:1
Проб.	Мянттер				Лист Листов 1		
Т.контр.					Б-ПН-0,5 ГОСТ19903-74		
Н.контр.	Мянттер				ГОСТРОЙ СССР		
Утв.					ГПИ ГОРЬКОВСКИЙ		
					САНТЕХПРОЕКТ		
					3-й Н-В Ст.Зон ГОСТ16523-70		

Формат А4

Формат	Зв.на	Поз.	Обозначение	Наименование	Кол.	Прим.чание
				Документация		
A3			Д235.021.000 СБ	Сборочный чертеж		
				Сборочные единицы		
A4	1		Д235.021.010	Корпус	1	
A4	2		Д235.021.020	Фильтр	1	
A4	3		Д235.021.030	Патрубок	1	
				Детали		
B4	4		Д235.021.001	Прокладка		
				Пластина I, лист, ПМБ-С-2-5,8		
				ГОСТ 7338-77		
				Д33х d26	2	0,001кг
B4	5		Д235.021.002	Прокладка		
				Пластина I, лист, ПМБ-С-2-5,8		
				ГОСТ 7338-77		
				Д95х d58	1	0,021кг
				Стандартные изделия		
				Болт М10х40, 36.019		
				ГОСТ 7798-70	4	
				Гайка М10, 4.019		
				ГОСТ 5915-70		

взаим. ч. в. альб. № инв. № подл. Подп. ч. в. альб.

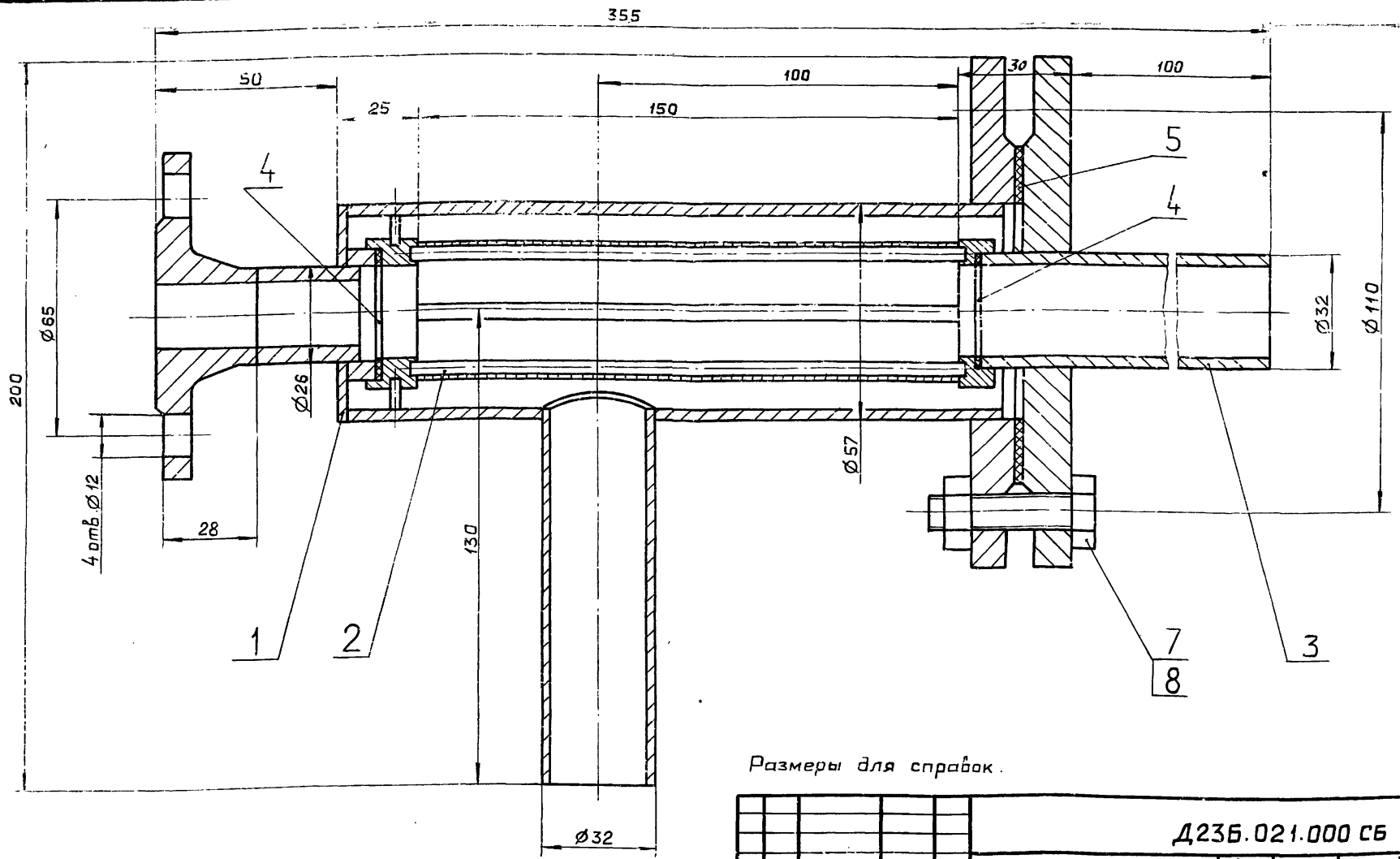
Д235.021.000

Фильтр тонкой  
очистки мазута.

Изм.	Лист	№ докум.	Подп.	Дата	Лист	Листов	Масштаб
Разраб.	Ляпин	7/23/88			И	1	1:1
Проб.	Ляпин				Лист Листов 1		
Нач. отд.	Вальский				ГОСТРОЙ СССР		
Н.контр.	Мянттер				ГПИ ГОРЬКОВСКИЙ		
Утв.					САНТЕХПРОЕКТ		

Формат А4

Д235.021.000 СБ



Размеры для справок.

Д235.021.000 СБ

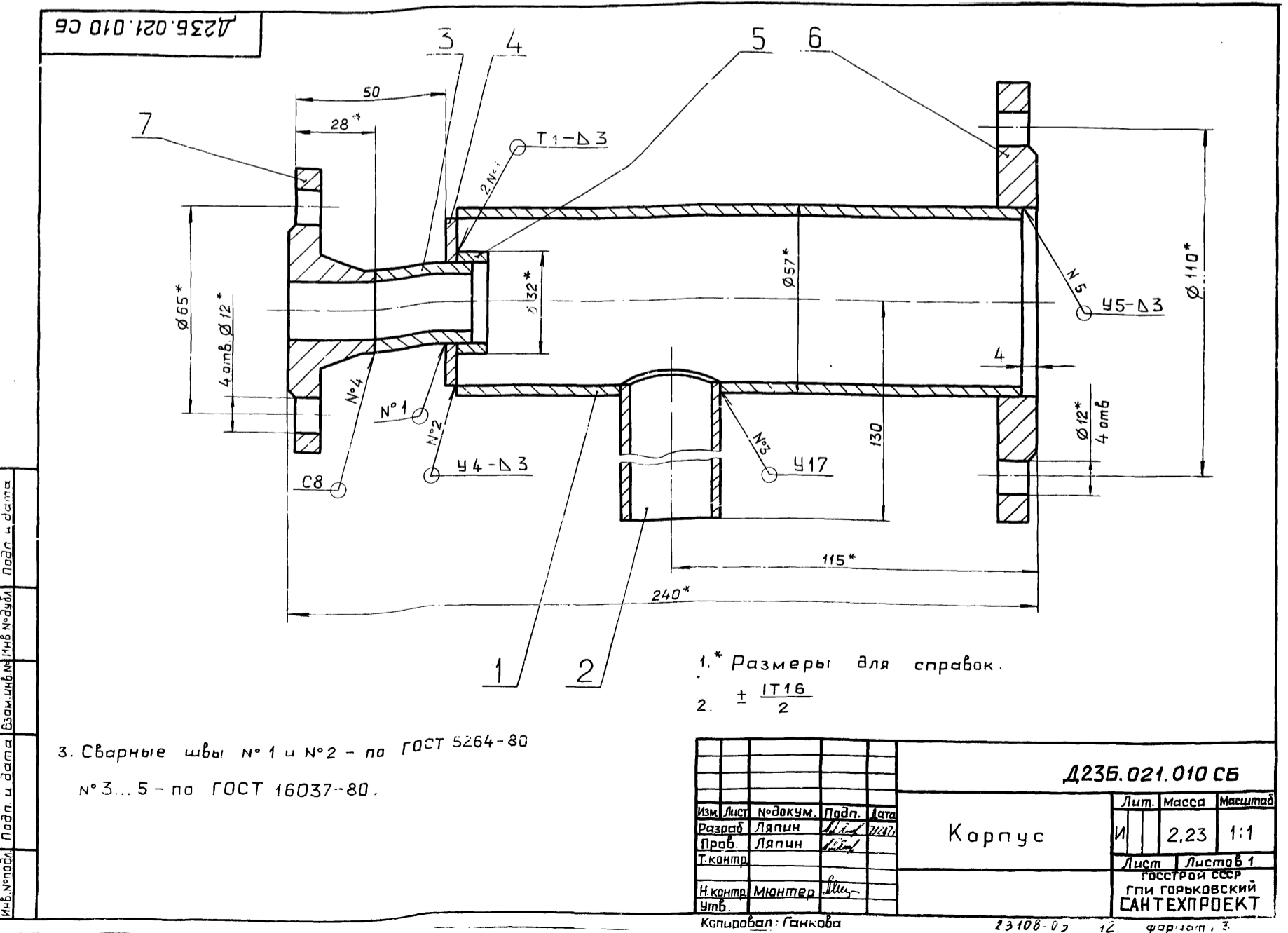
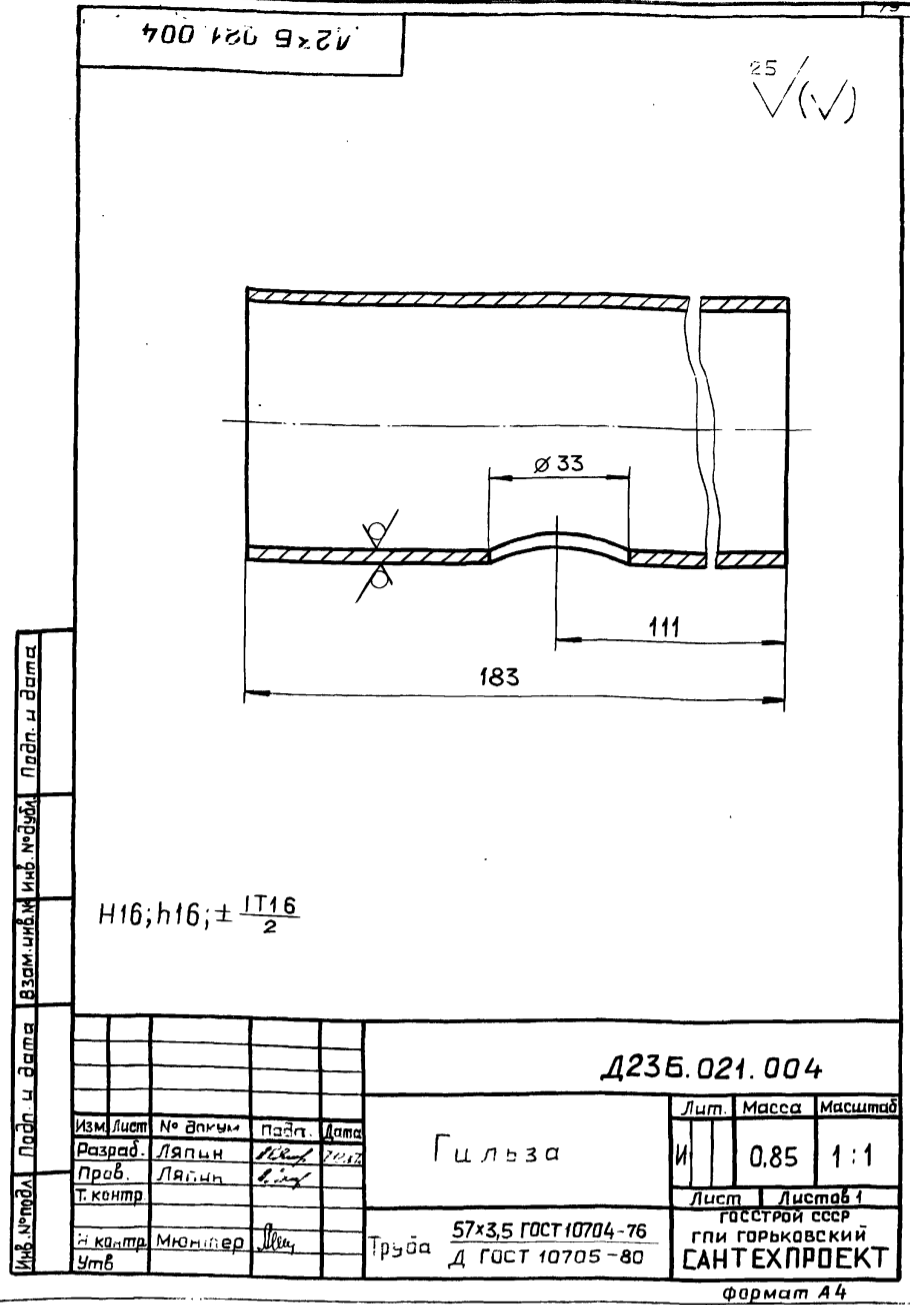
Фильтр тонкой  
очистки мазута

Изм.	Лист	№ докум.	Подп.	Дата	Лист	Листов	Масштаб
Разраб.	Ляпин	7/23/88			И	1	1:1
Проб.	Ляпин				Лист Листов 1		
Нач. отд.	Вальский				ГОСТРОЙ СССР		
Н.контр.	Мянттер				ГПИ ГОРЬКОВСКИЙ		
Утв.					САНТЕХПРОЕКТ		

взаим. ч. в. альб. № инв. № подл. Подп. ч. в. альб.

23.10.88 11 Формат А3

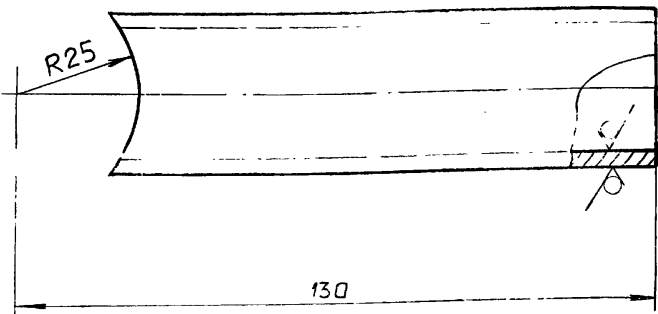
№	Кол	Примечание	Наименование	Собозначение
<u>Документация</u>				
A3			Сборочный чертеж	Д23Б.021.010 СБ
<u>Детали</u>				
A4	1		Гильза	Д23Б.021.004
A4	2		Отросток	Д23Б.021.005
Б4	3		Патрубок	Д23Б.021.006
			Труба 26x3 ГОСТ 10704-76	
			Д ГОСТ 10705-80	
			L=30 h16 $\frac{25}{\sqrt{}}$	1 0,05 кг
Б4	4		Кольцо	Д23Б.021.007
			Лист Б-ПН-3 ГОСТ 19903-74	
			3-й-Н-Вст.Зсп ГОСТ 16523-70	
			Д50-1,6 x d27 <sup>+13</sup> $\frac{25}{\sqrt{}}$	1 0,032 кг
Б4	5		Патрубок	Д23Б.021.008
			Труба 32x2,5 ГОСТ 10704-76	
			Д ГОСТ 10705-80	
			L=10 h16 $\frac{25}{\sqrt{}}$	1 0,018 кг
<u>Стандартные изделия</u>				
	6		Фланец 1-50-2,5 Ст.25	
			ГОСТ 12820-80	1 0,45 кг
	7		Фланец 1-25-2,5 Ст.25	
			ГОСТ 12821-80	1 0,55 кг
<b>Д23Б.021.010</b>				
Изм.	Лист	№ докум.	Подп.	Дата
Разраб.	Ляпин			
Проб.	Ляпин			
Нач. отд.				
И.контр.	Мягков			
Утв.				
Корпус			Лит.	Лист
			И	1
госстрой СССР г. Горьковский САНТЕХПРОЕКТ				



Альбом 7 частей  
Типовой проект 903-1-250.88

Д23Б.021.005

25  
✓(V)



+ 1746

Д23Б.021.005

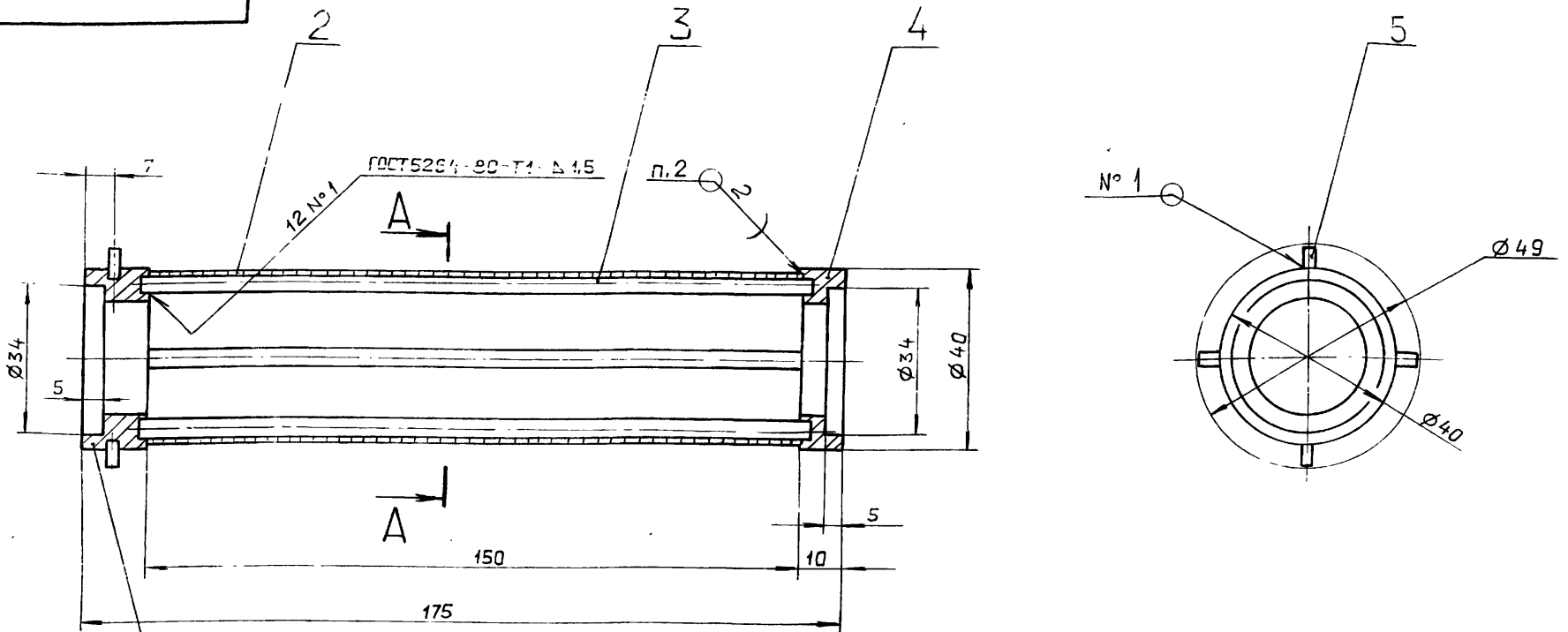
Изм.	Лист	№ докум.	Подп.	Дата	Лит.	Масса	Масштаб
Разраб.	Ляпин				И	0,28	1:1
Проб.	Ляпин				Лист Листов 1		
Т.контр.					Труба 32x3 ГОСТ 10704-76 Д. ГОСТ 10705 80		
И.контр.	Мянтер				ГОСТРОЙ ССР ГПИ ГОРЬКОВСКИЙ САНТЕХПРОЕКТ		
Утв.					Формат А4		

Формат	Зона	Поз.	Обозначение	Наименование	Кол.	Прим. часть
				Документация		
A3			Д23Б.021.020СБ	Сборочный чертеж		
				Детали		
A4	1		Д23Б.021.011	Втулка	1	
A4	2		Д23Б.021.012	Обечайка	1	
Б4	3		Д23Б.021.013	Стяжка		
				Проволока 4-0-С		
				ГОСТ 3282-74		
				L=156 h14 <sup>25</sup> ✓	4	0,023кг
A4	4		Д23Б.021.014	Втулка	1	
Б4	5		Д23Б.021.015	Штырь		
				Проволока 3-0-С		
				ГОСТ 3282-74		
				L=6,5 h16 <sup>25</sup> ✓	4	0,006кг

Д23Б.021.020

Изм.	Лист	№ докум.	Подп.	Дата	Лит.	Лист	Листов
Разраб.	Ляпин				И		1
Проб.	Ляпин				Лист Листов 1		
Т.контр.					Фильтр		
И.контр.	Мянтер				ГОСТРОЙ ССР ГПИ ГОРЬКОВСКИЙ САНТЕХПРОЕКТ		
Утв.					Формат А4		

Д23Б.021.020СБ



A-A  
M:1

1. Размеры для справок.
2. ПОССУ 4-6 ГОСТ 21931-76.

Д23Б.021.020 СБ

Изм.	Лист	№ докум.	Подп.	Дата	Лит.	Масса	Масштаб
Разраб.	Ляпин				И	0,19	1:1
Проб.	Ляпин				Лист Листов 1		
Т.контр.					Фильтр		
И.контр.	Мянтер				ГОСТРОЙ ССР ГПИ ГОРЬКОВСКИЙ САНТЕХПРОЕКТ		
Утв.					Формат А3		

Инв. № подл. Подп. и дата

Взам. инв. № Инв. № подл. Подп. и дата

Типовой проект 903-1-260-88 Альбом 7 часть 2

Д23Б.021.011

6.3 ✓

H16; h16; ± IT16 / 2

Д23Б.021.011			
Изм. Лист	№ докум.	Подп.	Дата
Разраб.	Ляпин	<i>Ляпин</i>	7/27/76
Проб.	Ляпин	<i>Ляпин</i>	
Т.контр.			
И.контр.	Мюнтер	<i>Мюнтер</i>	
Утв.			
Втулка		Лист	Масса
		И	0,07
		Масштаб 2:1	
В Ст. 3 сп.		Лист	Листов 1
ГОСТ 380-71		Госстрой СССР ГПИ ГОРЬКОВСКИЙ САНТЕХПРОЕКТ	

Формат А4

Д23Б.021.012

25 ✓(✓)

1. h16  
2. ПОССУ 4-6 ГОСТ 21931-76

Д23Б.021.012			
Изм. Лист	№ докум.	Подп.	Дата
Разраб.	Ляпин	<i>Ляпин</i>	7/27/76
Проб.	Ляпин	<i>Ляпин</i>	
Т.контр.			
И.контр.	Мюнтер	<i>Мюнтер</i>	
Утв.			
Обечайка		Лист	Масса
		И	0,027
		Масштаб 2:1	
Сетка 1,2-0,4 ну		Лист	Листов 1
ГОСТ 3826-82		Госстрой СССР ГПИ ГОРЬКОВСКИЙ САНТЕХПРОЕКТ	

Формат А4

Д23Б.021.014

6.3 ✓

H16; h16; ± IT16 / 2

Д23Б.021.014			
Изм. Лист	№ докум.	Подп.	Дата
Разраб.	Ляпин	<i>Ляпин</i>	7/27/76
Проб.	Ляпин	<i>Ляпин</i>	
Т.контр.			
И.контр.	Мюнтер	<i>Мюнтер</i>	
Утв.			
Втулка		Лист	Масса
		И	0,06
		Масштаб 2:1	
В Ст. 3 сп.		Лист	Листов 1
ГОСТ 380-71		Госстрой СССР ГПИ ГОРЬКОВСКИЙ САНТЕХПРОЕКТ	

Формат А4

Формат	Зона	Поз.	Обозначение	Наименование	Кол.	Примечание
				<u>Документация</u>		
A4			Д23Б.021.030 СБ	Сборочный чертеж		
				<u>Детали</u>		
A4	1		Д23Б.021.017	Фланец	1	
B4	2		Д23Б.021.018	Соединение		
				Труба 32x3 ГОСТ 10704-76		
				Д ГОСТ 10705-80		
				L=123 h16 <sup>25</sup> ✓	1	0,264 кг

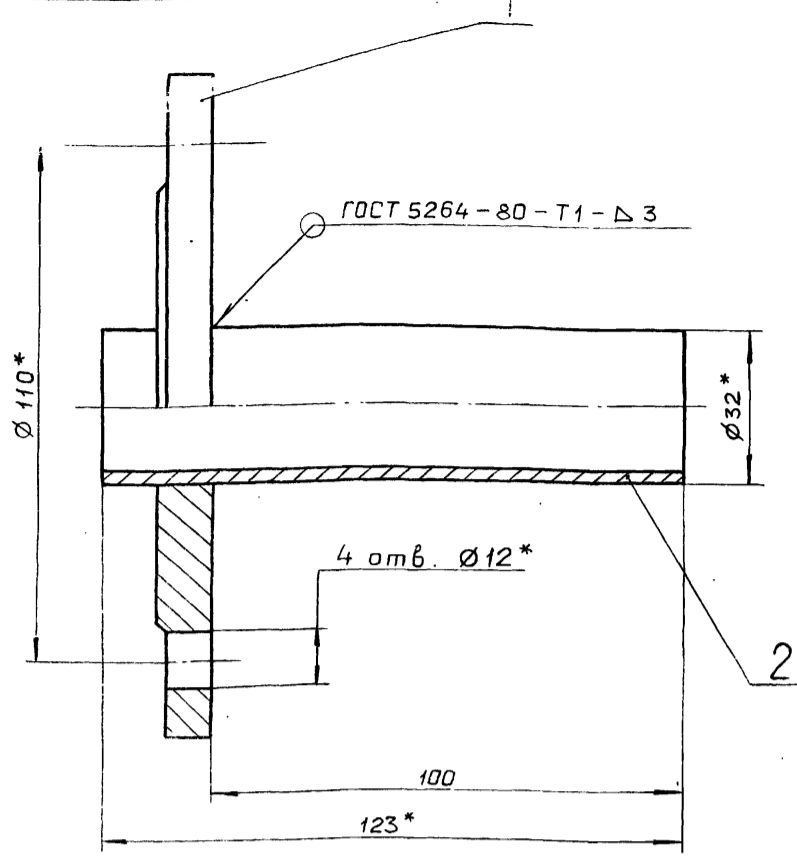
Д23Б.021.030			
Изм. Лист	№ докум.	Подп.	Дата
Разраб.	Ляпин	<i>Ляпин</i>	7/27/76
Проб.	Ляпин	<i>Ляпин</i>	
Нач. отд.			
И.контр.	Мюнтер	<i>Мюнтер</i>	
Утв.			
Патрубок		Лист	Листов 1
		Госстрой СССР ГПИ ГОРЬКОВСКИЙ САНТЕХПРОЕКТ	

Формат А4

Копировал: Ганкова 23108-09 19

Альбом 7 часть 2  
 Типовой проект 903-1-260-88  
 Инв. № табл. Инв. № докум. Подп. и дата

Д236.021.030 СБ



1.\* Размеры для справок.  
 2. ± IT16/2

Д236.021.030 СБ

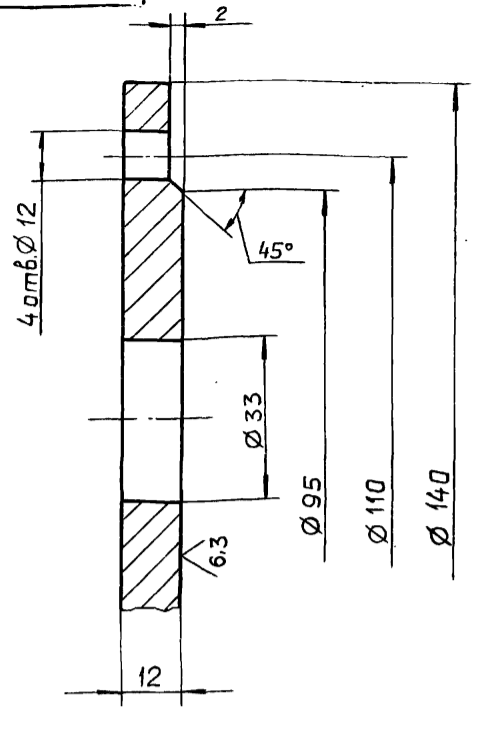
Изм.	Лист	№ докум.	Подп.	Дата	Патрубок	Лит.	Масса	Масштаб
Разраб.	Ляпин	Ляпин	Ляпин	7/27/88		И	1,364	1:1
Проб.	Ляпин	Ляпин	Ляпин	Ляпин		Лист	Листов 1	
Т.контр.						госстрой СССР ГПИ ГОРЬКОВСКИЙ САНТЕХПРОЕКТ		
Н.контр.	Мюнтер	Мюнтер	Мюнтер	Мюнтер	формат А4			

Формат	Зона	Поз.	Обозначение	Наименование	Кол.	Примечание
				Документация		
A3			Д23В.092.000 СБ	Сборочный чертеж		
				Сборочные единицы		
A4	1		Д23В.092.010	Бак	1	
A4	2		Д23В.092.020	Крышка бака	1	
				Детали		
A4	3		Д22Г.082.001-01	Ось	1	
				Стандартные изделия		
	4			Шайба 10.019 ГОСТ 11371-78	2	
	5			Шплинт 2,5x20.019 ГОСТ 397-79	2	

Д23В.092.000

Изм.	Лист	№ докум.	Подп.	Дата	Бак нижних точек	Лит.	Лист	Листов
Разраб.	Ляпин	Ляпин	Ляпин	7/27/88		И	1	1
Проб.	Ляпин	Ляпин	Ляпин	Ляпин		госстрой СССР ГПИ ГОРЬКОВСКИЙ САНТЕХПРОЕКТ		
Н.контр.	Мюнтер	Мюнтер	Мюнтер	Мюнтер		формат А4		

Д236.021.017



H16; h16; ± IT16/2

Д236.021.017

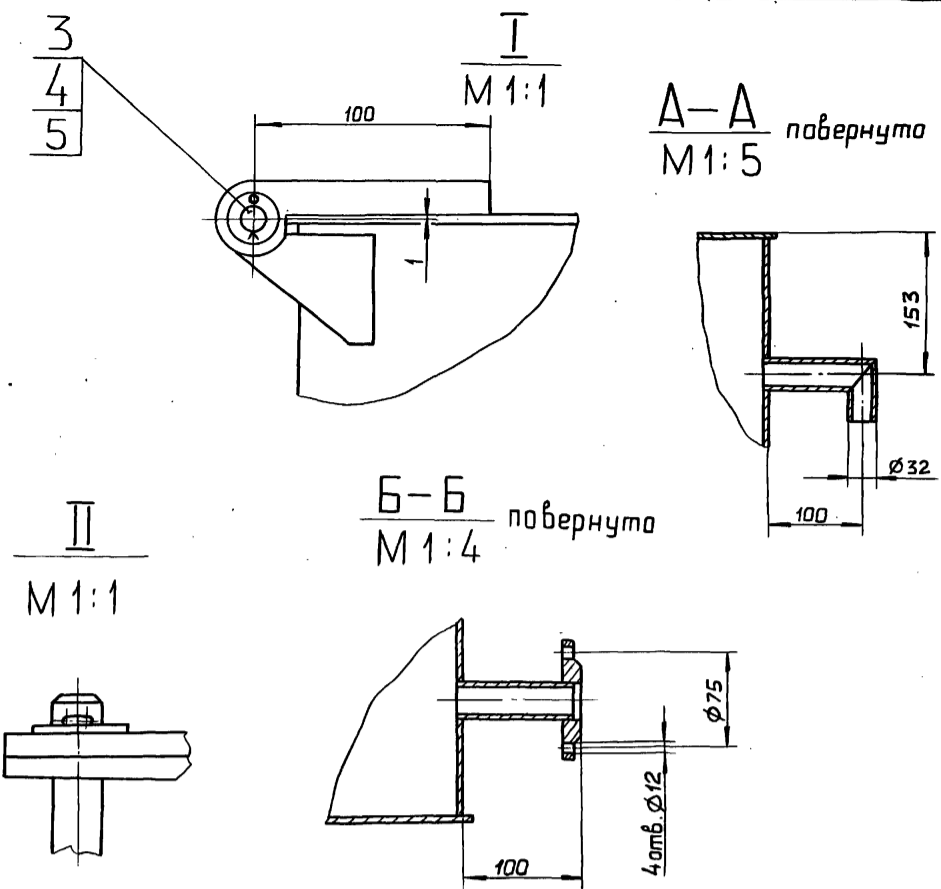
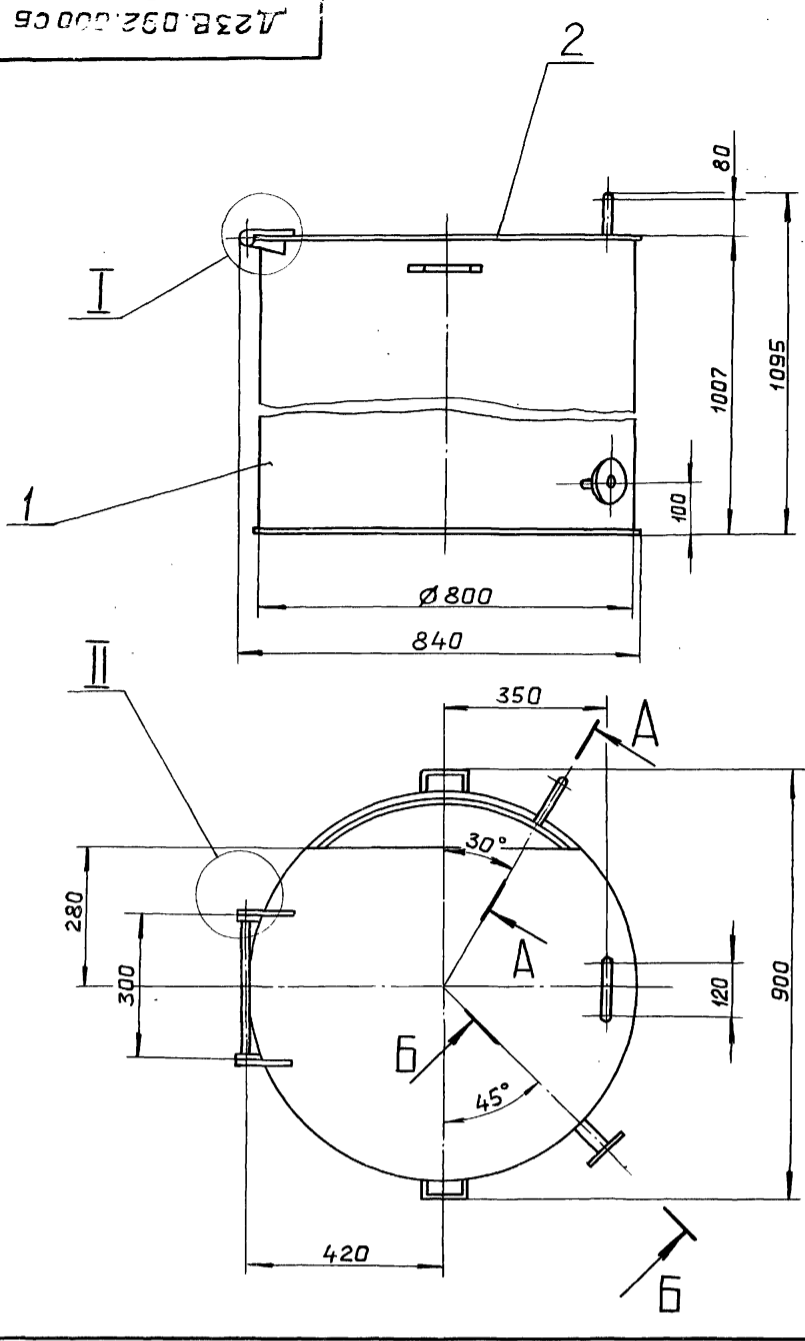
Изм.	Лист	№ докум.	Подп.	Дата	Фланец	Лит.	Масса	Масштаб
Разраб.	Ляпин	Ляпин	Ляпин	7/27/88		И	1,1	1:1
Проб.	Ляпин	Ляпин	Ляпин	Ляпин		Лист	Листов 1	
Т.контр.						госстрой СССР ГПИ ГОРЬКОВСКИЙ САНТЕХПРОЕКТ		
Н.контр.	Мюнтер	Мюнтер	Мюнтер	Мюнтер	вст. 3 сп. ГОСТ 380-71 формат А4			

Формат	Зона	Поз.	Обозначение	Наименование	Кол.	Примечание
				Документация		
A2			Д23В.092.010 СБ	Сборочный чертеж		
				Детали		
A4	1		Д22Г.082.005-01	Ушко	2	
A4	2		Д22Г.082.007	Ручка	2	
A3	3		Д23В.092.001	Обечайка	1	
B4	4		Д23В.092.002	Дно		
				Лист Б-ПН-4 ГОСТ19903-74 вст.3сп.ГОСТ14637-79		
A4	5		Д23В.092.003	Патрубок	1	
	6		-01	Патрубок	1	
B4	7		Д23В.092.004	Патрубок		
				Труба 32x2 ГОСТ10704-76 Д ГОСТ10705-80		
				L=100 h16 <sup>25</sup> ✓	1	0,15 кг
				Стандартные изделия		
	8			Фланец 1-25-6 Ст.25 ГОСТ12820-80	1	0,64 кг

Д23В.092.010

Изм.	Лист	№ докум.	Подп.	Дата	Бак	Лит.	Лист	Листов
Разраб.	Ляпин	Ляпин	Ляпин	7/27/88		И	1	1
Проб.	Ляпин	Ляпин	Ляпин	Ляпин		госстрой СССР ГПИ ГОРЬКОВСКИЙ САНТЕХПРОЕКТ		
Н.контр.	Мюнтер	Мюнтер	Мюнтер	Мюнтер		формат А4		

Инв. № подл. Подл. и дата. Взам. инв. № и инв. № подл. Подл. и дата. Альбом 7 часст. 2. Типовой проект 903-1-260-88

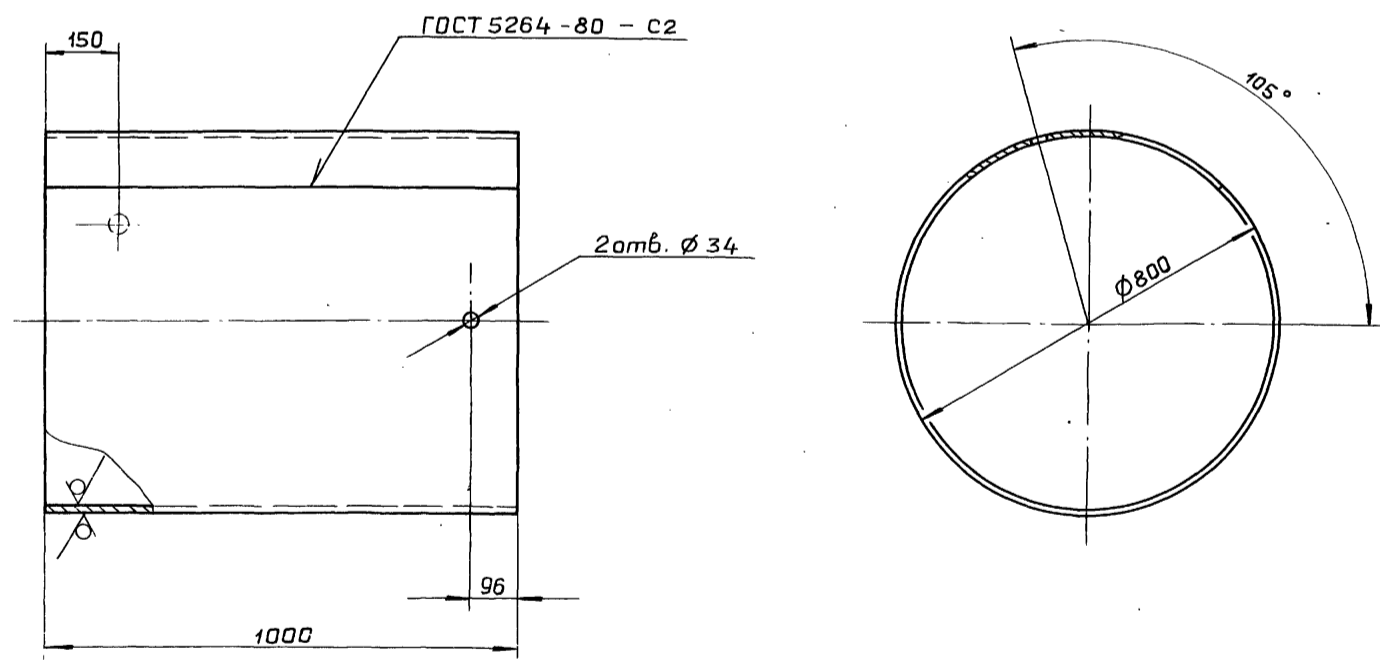


1. Размеры для справок.
2. Антикоррозионную изоляцию см. альбом 2.

				<b>Д23В.092.000 СБ</b>				
Изм.	Лист	№ докум.	Подп.	Дата	Бак нижних точек.	Лит.	Масса	Масштаб
Разраб.	Ляпин	Ляпин	Ляпин	7/28/87		И	92	1:10
Проб.	Ляпин	Ляпин	Ляпин			Лист		Листов 1
Т.контр.						госстрой СССР		
Нач.отд.	Вольский	Мюнтер	Мюнтер			ГПИ ГОРЬКОВСКИЙ САНТЕХПРОЕКТ		
Н.контр.	Мюнтер	Мюнтер	Мюнтер		формат А3			
Утв.								

Д23В.092.001

25 ✓(✓)

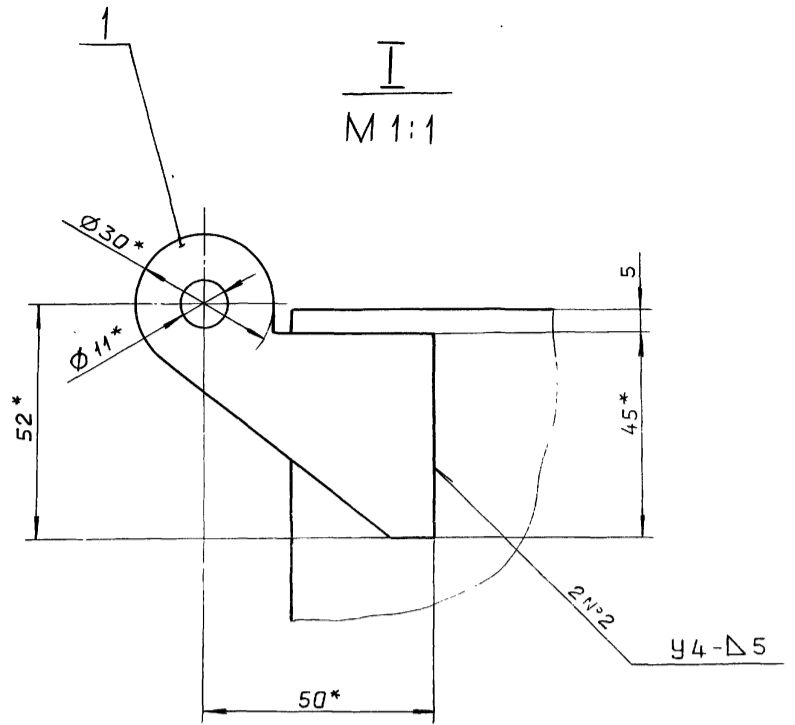
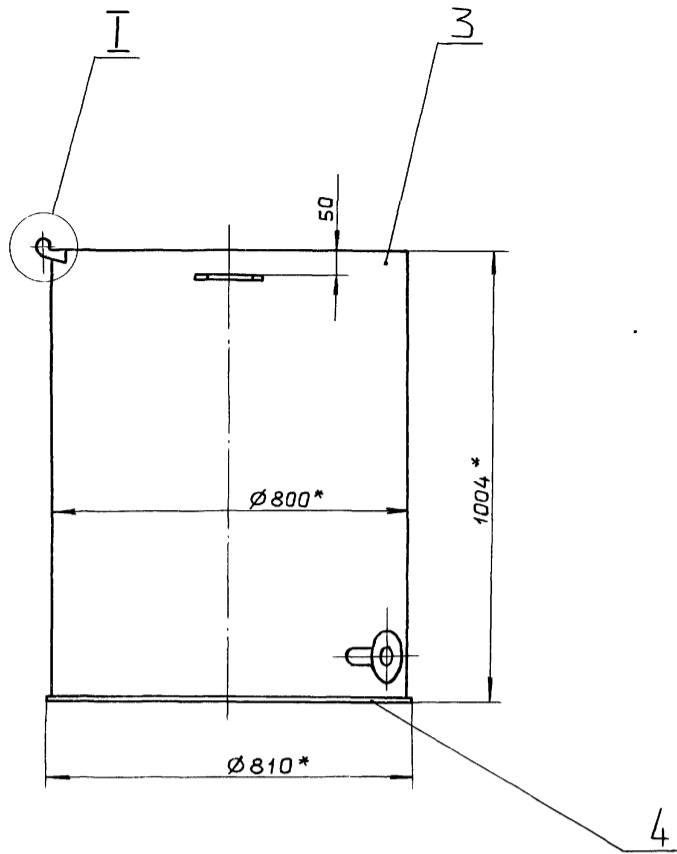


$H16; h16; \pm \frac{IT16}{2}$

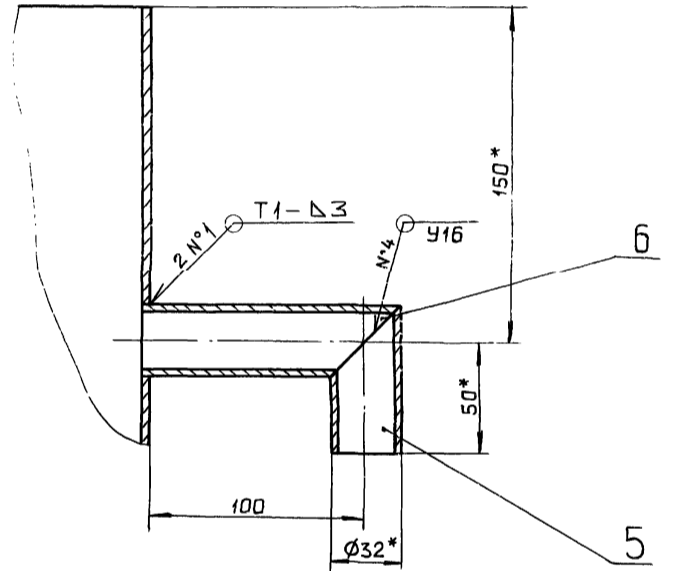
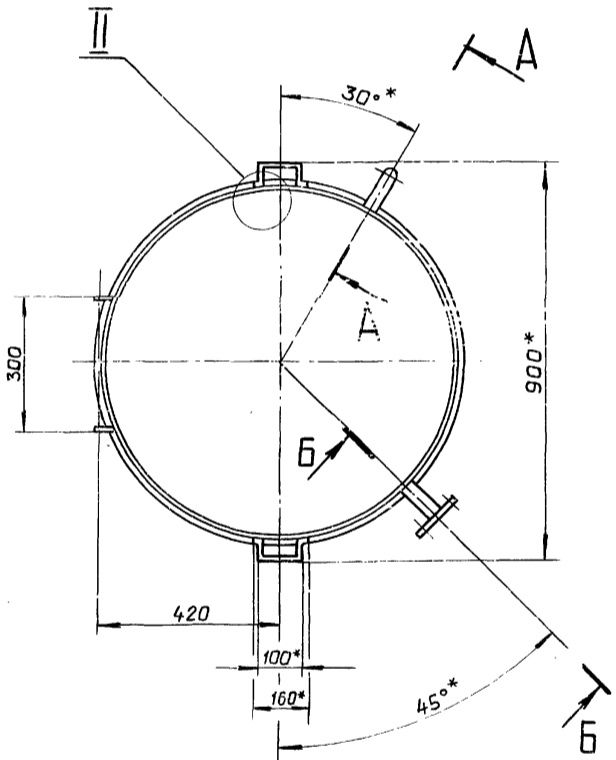
				<b>Д23В.092.001</b>				
Изм.	Лист	№ докум.	Подп.	Дата	Обечайка	Лит.	Масса	Масштаб
Разраб.	Ляпин	Ляпин	Ляпин	7/28/87		И	58,5	1:10
Проб.	Ляпин	Ляпин	Ляпин			Лист		Листов 1
Т.контр.						госстрой СССР		
Н.контр.	Мюнтер	Мюнтер	Мюнтер			ГПИ ГОРЬКОВСКИЙ САНТЕХПРОЕКТ		
Утв.					Лист Б-ПН-3 ГОСТ 19903-74 3-IV-Н-8 Ст.3 сн. ГОСТ 16523-70			

Инв. № подл. Подл. и дата. Взам. инв. № и инв. № подл. Подл. и дата.

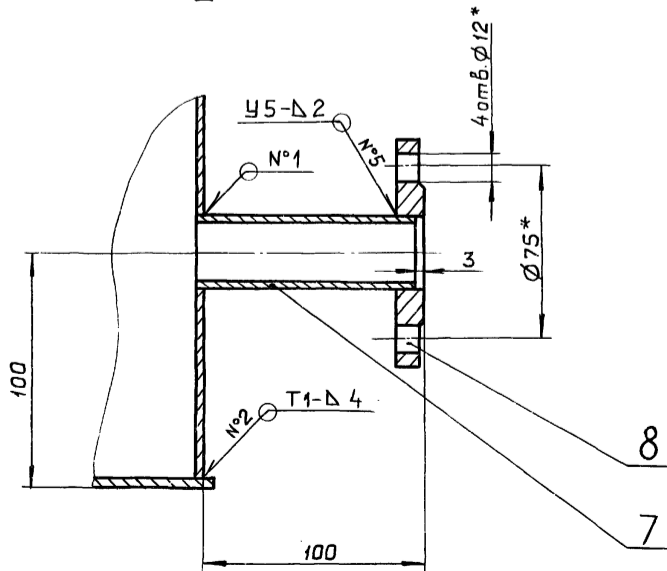
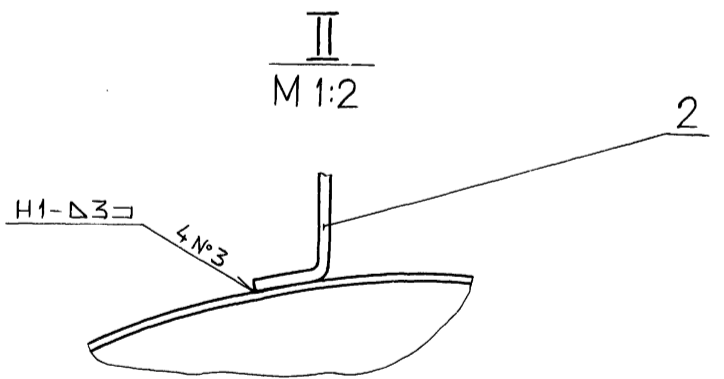




A-A повернуто  
M 1:2



B-B повернуто  
M 1:2



- 1.\* Размеры для справок.
- 2.  $\pm \frac{IT16}{2}$
- 3. Сварные швы №1...№3 - по ГОСТ 5264-80, №4 и №5 - по ГОСТ 16037-80.

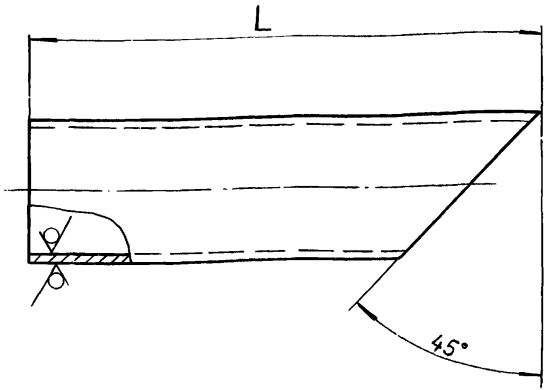
Изм. № табл. Подп. и дата (взам. инв. №) Инв. № докум. Подп. и дата

				Д23В.092.010 СБ			
Изм.	Лист	№ докум.	Подп.	Дата	Лит.	Масса	Масштаб
					И	79	1:10
Разраб.	Ляпин				Лист		Листов 1
Проб.	Ляпин				госстрой СССР		
Т.контр.					ПИ ГОРЬКОВСКИЙ		
Н.контр.	Мягтер				САНТ ЕХПРОЕКТ		
Утв.							
Копировал - Ганкова				23108-09	17	формат А2	

Альбом 7 часть 2  
Типовой проект 903-1-26У-88

Д23В.092.003

25  
✓(✓)



Обозначение	L, мм	Масса, кг
Д23В.092.003	66	0,98
-01	119	1,76

$\pm \frac{IT16}{2}$

Д23В.092.003

Патрубок

Труба 32x2 ГОСТ 10704-76  
Д ГОСТ 10705-80

Лит	Масса	Масштаб
И	см. табл.	—
Лист		Листов 1

госстрой СССР  
ГПИ ГОРЬКОВСКИЙ  
САНТЕХПРОЕКТ

формат А4

Формат	Зона	Поз.	Обозначение	Наименование	Кол.	Примечание
				Документация		
A3			Д23В.092.009 СБ	Сборочный чертеж		
				Детали		
A4	1		Д22Г.082.011	Ручка	1	
A4	2		Д22Г.082.012	Ушко	2	
A4	3		Д23В.092.009	Крышка	1	

Изм. №, дата, Подп. и дата  
Взам. инв. №, инв. №, дата, Подп. и дата  
Изм. №, дата, Подп. и дата  
Взам. инв. №, инв. №, дата, Подп. и дата

Д23В.092.020

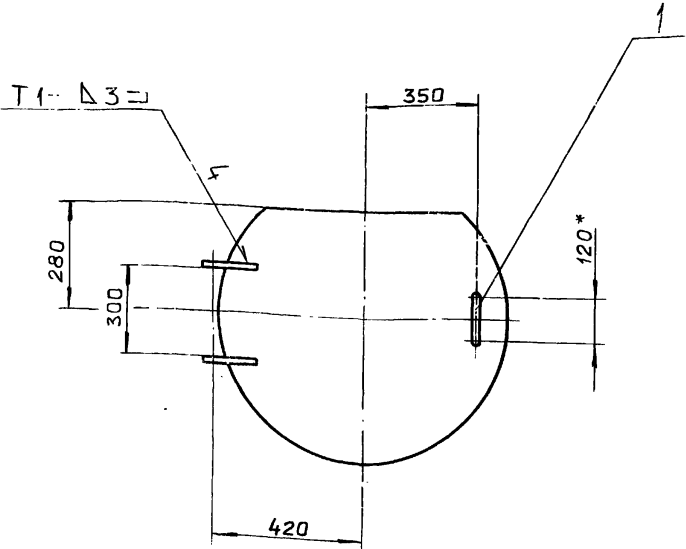
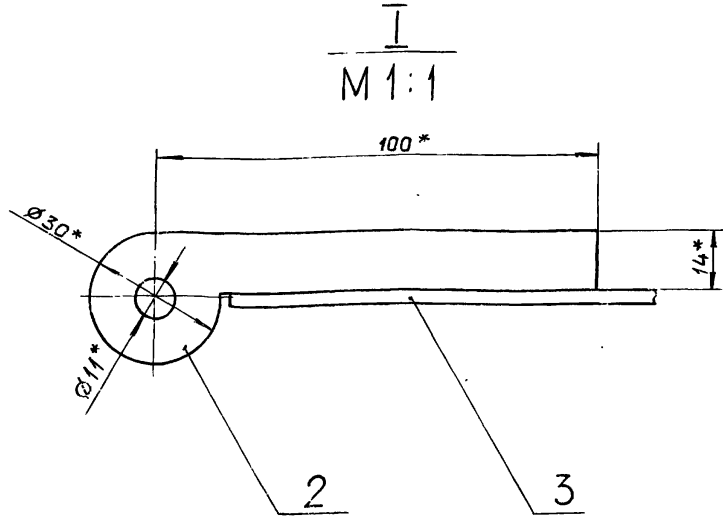
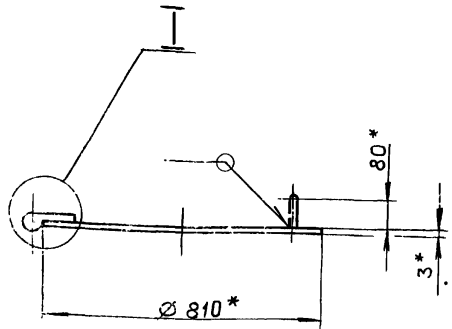
Крышка бака

Лит	Лист	Листов
И		1

госстрой СССР  
ГПИ ГОРЬКОВСКИЙ  
САНТЕХПРОЕКТ

формат А4

Д23В.092.020 СБ



- 1\* Размеры для справок.
- 2.  $\pm \frac{IT16}{2}$
- 3. Сварные швы по ГОСТ 5264-80.

Д23В.092.020 СБ

Крышка бака.

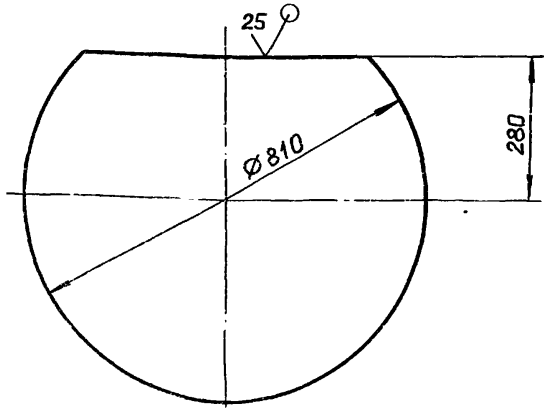
Лит	Масса	Масштаб
И	12	1:10
Лист		Листов 1

госстрой СССР  
ГПИ ГОРЬКОВСКИЙ  
САНТЕХПРОЕКТ

Титульный проект 903-1-260-88 Альбом 7 часть 2

Д23В.092.009

✓(✓)



h16; ± IT16/2

Д23В.092.009

Крышка

Лит.	Масса	Масштаб
И	11.8	1:10

Лист Листов 1  
Госстрой СССР  
ГПИ ГОРЬКОВСКИЙ  
САНТЕХПРОЕКТ

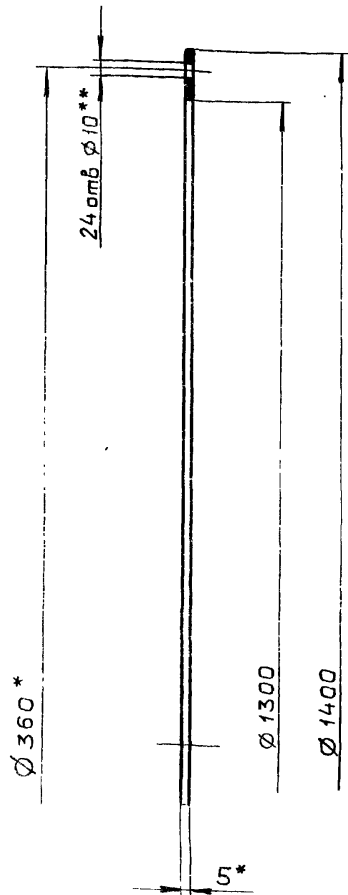
Лист Б-ПН-3 ГОСТ 19903-74  
3-й уч.-н. в. с. сп. ГОСТ 16523-70

Формат А4

Формат	Зона	Поз.	Обозначение	Наименование	Кол.	Примечание
<u>Документация</u>						
A2			Д23В.093.000 СБ	Сборочный чертеж		
<u>Сборочные единицы</u>						
A4	1		Д23В.093.010	Крышка бака	1	
<u>Детали</u>						
A4	2		Д23В.093.001	Прокладка	1	
<u>Стандартные изделия</u>						
	3			Болт М8х30.36.019 ГОСТ 7798-70	24	
	4			Гайка М8.4.019 ГОСТ 5915-70	24	
<u>Переменные данные для исполнений</u>						
<u>Д23В.093.000</u>						
<u>Сборочные единицы</u>						
A4	5		Д23В.093.020	Бак	1	
<u>Д23В.093.000-01</u>						
<u>Сборочные единицы</u>						
A4	5		Д23В.093.020 - 01	Бак	1	
<u>Д23В.093.000</u>						
Изм.	Лист	№ докум.	Подп.	Дата		
Разраб.	Ляпин	Л.С.	Л.С.	11.12.72		
Проб.	Ляпин	Л.С.	Л.С.			
Т.контр.						
Н.контр.	Мянттер	Л.С.	Л.С.			
Утв.						
				Бак - газоотделитель	Лит.	Лист
				У = 2 м <sup>3</sup>	И	Листов
					1	1
				ГОССТРОЙ СССР ГПИ ГОРЬКОВСКИЙ САНТЕХПРОЕКТ		

Формат А4

Д23.093.001



1.\* Размеры для справок.  
2.\*\* Обработать по сопрягаемой детали

Д23В.093.001

Прокладка

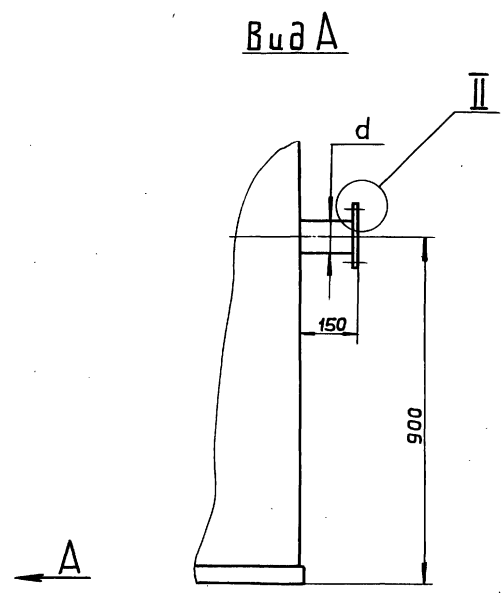
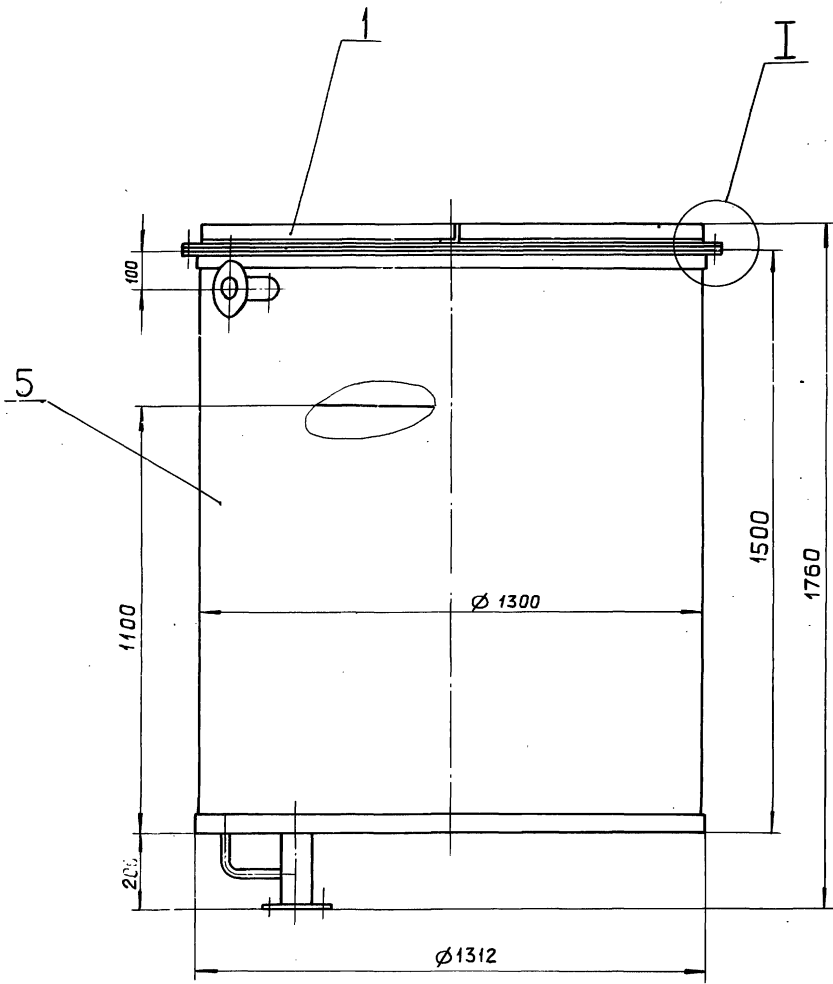
Лит.	Масса	Масштаб
И	1.55	1:5

Лист Листов 1  
Госстрой СССР  
ГПИ ГОРЬКОВСКИЙ  
САНТЕХПРОЕКТ

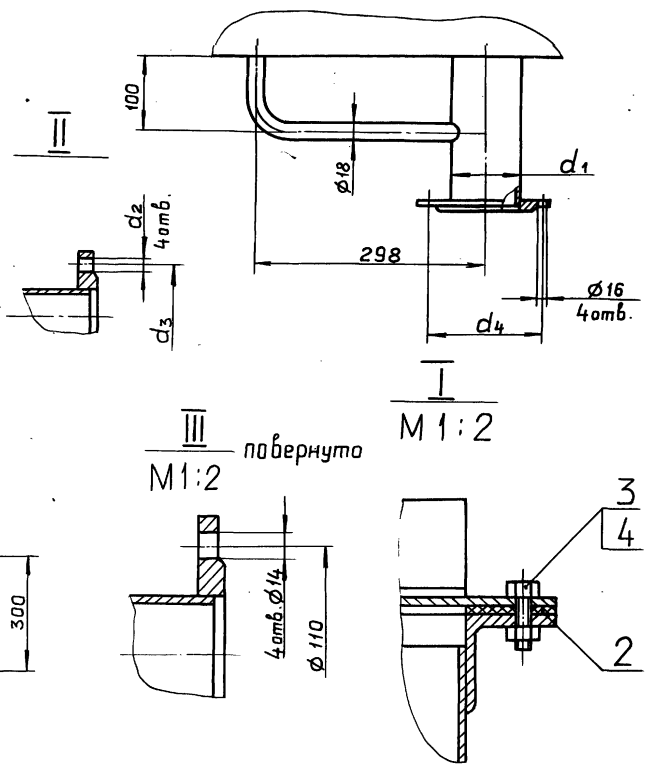
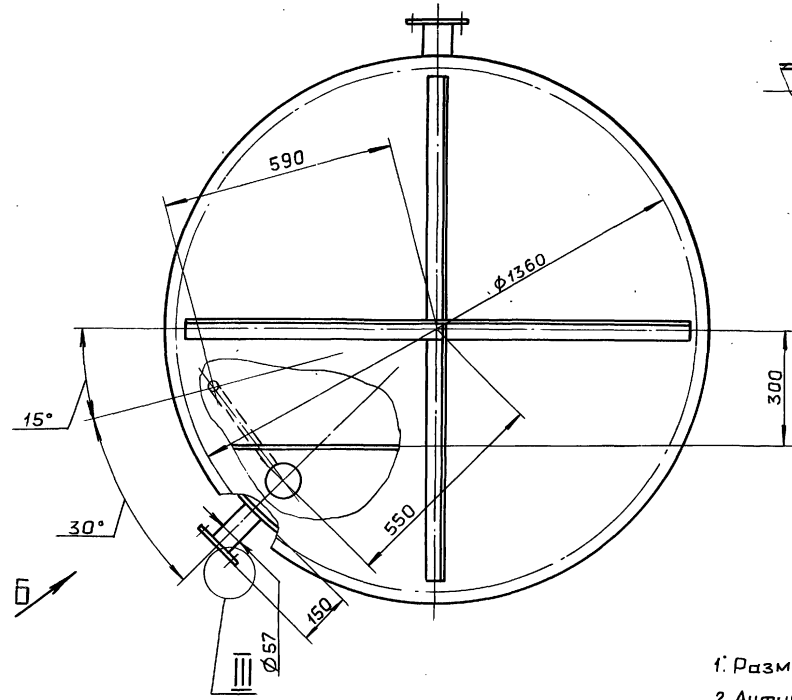
Лист Пластина I, лист, ОМБ-М-5  
ГОСТ 7338-77

Формат	Зона	Поз.	Обозначение	Наименование	Кол.	Примечание
<u>Документация</u>						
A3			Д23В.093.010 СБ	Сборочный чертеж		
<u>Детали</u>						
A4	1		Д23В.093.003	Крышка	1	
A4	2		Д23В.093.004	Связь	1	
B4	3		Д23В.093.005	Связь		
				Уголок 50x50x4-Б ГОСТ 8509-72 Вст.Зсп ГОСТ 535-79		
				L = 1300 h16 <sup>25</sup> ✓	1	3.96 кг
B4	4		Д23В.093.006	Связь		
				Уголок 50x50x4-Б ГОСТ 8509-72 Вст.Зсп ГОСТ 535-79		
				L = 636 h16 <sup>25</sup> ✓	1	1.94 кг
<u>Д23В.093.010</u>						
Изм.	Лист	№ докум.	Подп.	Дата		
Разраб.	Ляпин	Л.С.	Л.С.	11.12.72		
Проб.	Ляпин	Л.С.	Л.С.			
Т.контр.						
Н.контр.	Мянттер	Л.С.	Л.С.			
Утв.						
				Крышка бака	Лит.	Лист
					И	Листов
					1	1
				ГОССТРОЙ СССР ГПИ ГОРЬКОВСКИЙ САНТЕХПРОЕКТ		

Инв. № подл. Подп. и дата. Взам. инв. № Инв. № подл. Подп. и дата.



Вид А  
Вид Б повернуто М1:5



1. Размеры для справок.  
2. Антикоррозионную изоляцию см. альбом 2.

Обозначение	Котел	Размеры, мм					Масса, кг.
		d	d <sub>1</sub>	d <sub>2</sub>	d <sub>3</sub>	d <sub>4</sub>	
Д23В.093.000	ДЕ-4	76	89	14	130	150	329
-01	ДЕ-6,5	108	108	18	170	170	332

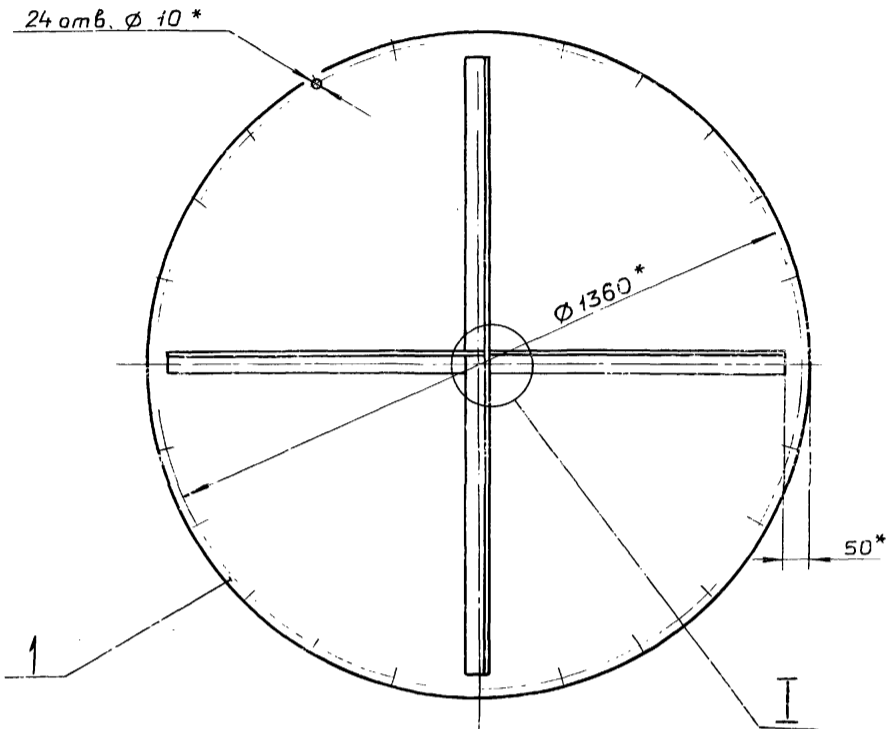
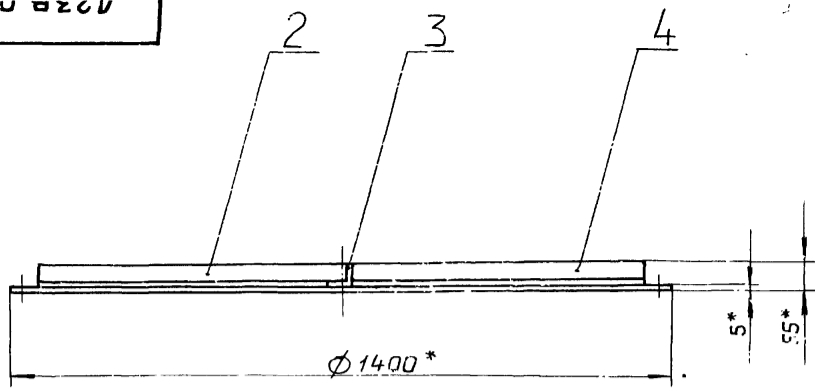
				Д23В.093.000 СБ		
Изы лист	№ докум.	Подп.	Дата	Лит.	Масса	Масштаб
Разраб.	Ляпин	<i>[Signature]</i>	<i>[Date]</i>	И	С.м. табл.	—
Проб.	Ляпин	<i>[Signature]</i>				
Т.контр.						
Нач. отд.	Вольский	<i>[Signature]</i>				
Н.контр.	Минтер	<i>[Signature]</i>				
Утв.						
Бак-газоотделитель V = 2 м <sup>3</sup>				Лист Листов 1 госстрой ссср гпи горьковский САНТЕХПРОЕКТ		

И.в. Мельник. Подп. и дата. Взам. инв. № инв. № 100/88. Подп. и дата.

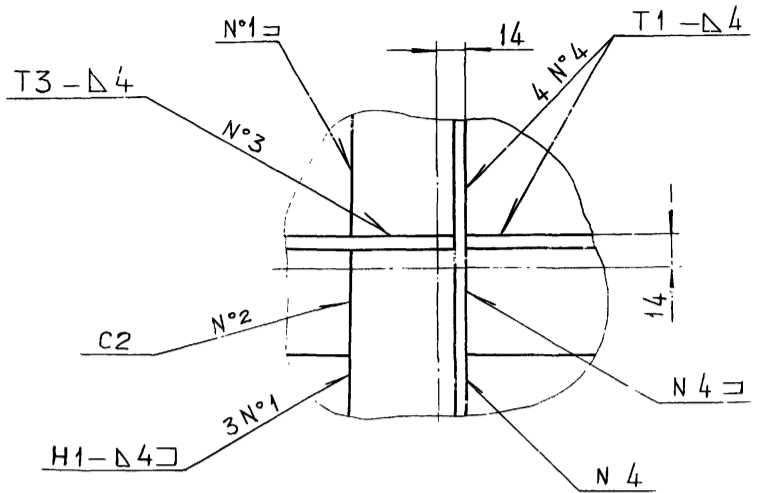
Д23В.093.010 СБ

Альбом 7 часть 2  
Тилобой проект 903-1-260.88

Изм. № подл. Подп. и дата  
Взам. инв. № Инв. № дубл. Подп. и дата  
Изм. № подл. Подп. и дата



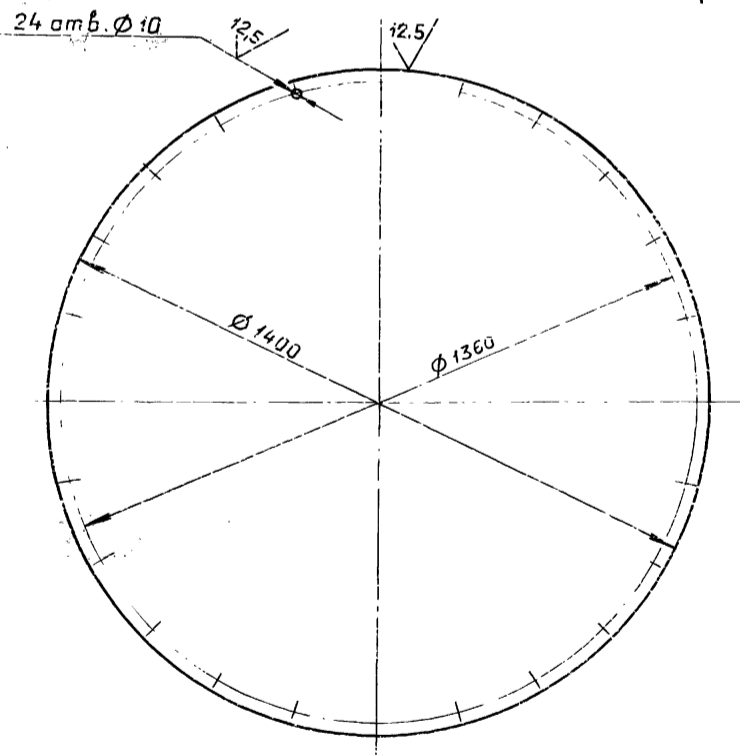
I  
M1:2



- 1.\* Размеры: для стравок.
- 2.  $\pm \frac{IT16}{2}$
- 3. Сварные швы по ГОСТ 5264-80.

				Д23В.093.010 СБ			
Изм.	Лист	№ докум.	Подп.	Дата	Лист	Масса	Масштаб
Разраб.	Ляпин	Ляпин	Ляпин		И	68	1:10
Проб.	Ляпин	Ляпин	Ляпин		Лист Листов 1		
Т.контр.					Госстрой СССР ГПИ ГОРЬКОВСКИЙ САНТЕХПРОЕКТ		
И.контр.	Мянтер	Ляпин			формат: А3		
Утв.							

Д23В.093.003



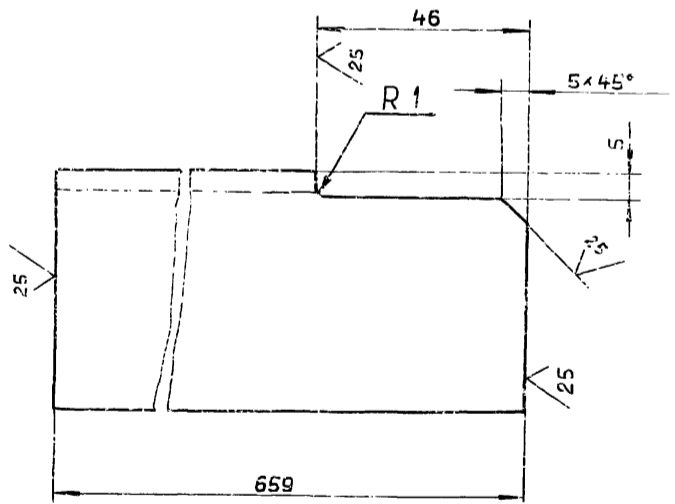
H16; h16;  $\pm \frac{IT16}{2}$

Д23В.093.003

Изм. № подл. Подп. и дата  
Взам. инв. № Инв. № дубл. Подп. и дата  
Изм. № подл. Подп. и дата

				Д23В.093.003			
Изм.	Лист	№ докум.	Подп.	Дата	Лист	Масса	Масштаб
Разраб.	Ляпин	Ляпин	Ляпин		И	59.6	1:10
Проб.	Ляпин	Ляпин	Ляпин		Лист Листов 1		
Т.контр.					Госстрой СССР ГПИ ГОРЬКОВСКИЙ САНТЕХПРОЕКТ		
И.контр.	Мянтер	Ляпин			Лист	6-ПН-5ГОСТ19903-74 ВСт.Зсп.ГОСТ14637-79	
Утв.					формат А4		

Д23В.093.004



h16;  $\pm \frac{IT16}{2}$

Д23В.093.004

Изм. № подл. Подп. и дата  
Взам. инв. № Инв. № дубл. Подп. и дата  
Изм. № подл. Подп. и дата

				Д23В.093.004			
Изм.	Лист	№ докум.	Подп.	Дата	Лист	Масса	Масштаб
Разраб.	Ляпин	Ляпин	Ляпин		И	2	1:1
Проб.	Ляпин	Ляпин	Ляпин		Лист Листов 1		
Т.контр.					Госстрой СССР ГПИ ГОРЬКОВСКИЙ САНТЕХПРОЕКТ		
И.контр.	Мянтер	Ляпин			Уголок	50x50x4-6-ГОСТ8503-72 ВСт.Зсп.ГОСТ535-79	
Утв.					формат А4		

Копировал: Ганкава

23108-09 21

Формат	Зона	Поз.	Обозначение	Наименование	Кол.	Примечание	
				Документация			
A2			Д23В.093.020 с6	Сборочный чертеж			
				Детали			
A4	1		Д23В.093.008	Фланец	1		
A4	2		Д23В.093.009	Фланец	1		
Б4	3		Д23В.093.011	Перегородка			
				Лист Б-ПН-4 ГОСТ19903-74			
				ВСтЗсп ГОСТ14637-79			
				(1080x1144)h16 <sup>25</sup> ✓	1	37,8кг	
Б4	4		Д23В.093.012	Патрубок			
				Труба 57x3 ГОСТ10704-76			
				Д ГОСТ10705-80			
				L=152 h16 <sup>25</sup> ✓	1	0,61кг	
				Стандартные изделия			
	5			Фланец 1-50-6 Ст.25			
				ГОСТ12820-80	1	1,3кг	
			Переменные данные для исполнений				
			Д23В.093.020				
			Детали				
A3	6		Д23В.093.013	Обечайка	1		
A4	7		Д23В.093.014	Патрубок	1		
A4	8		Д23В.093.015	Патрубок	1		
A4	9		Д23В.093.016	Патрубок	1		
A4	10		Д23В.093.017	Перемышка	1		
<b>Д23В.093.020</b>							
Изм	Лист	№ докум.	Подп.	Дата			
Разраб.	Ляпин				Лит.	Лист	
Проб.	Ляпин				И	1	
Нач. отд.						2	
Н. контр.	Мянтер				госстрой СССР		
Утв.					гпн ГОРЬКОВСКИЙ		
					САНТЕХПРОЕКТ		

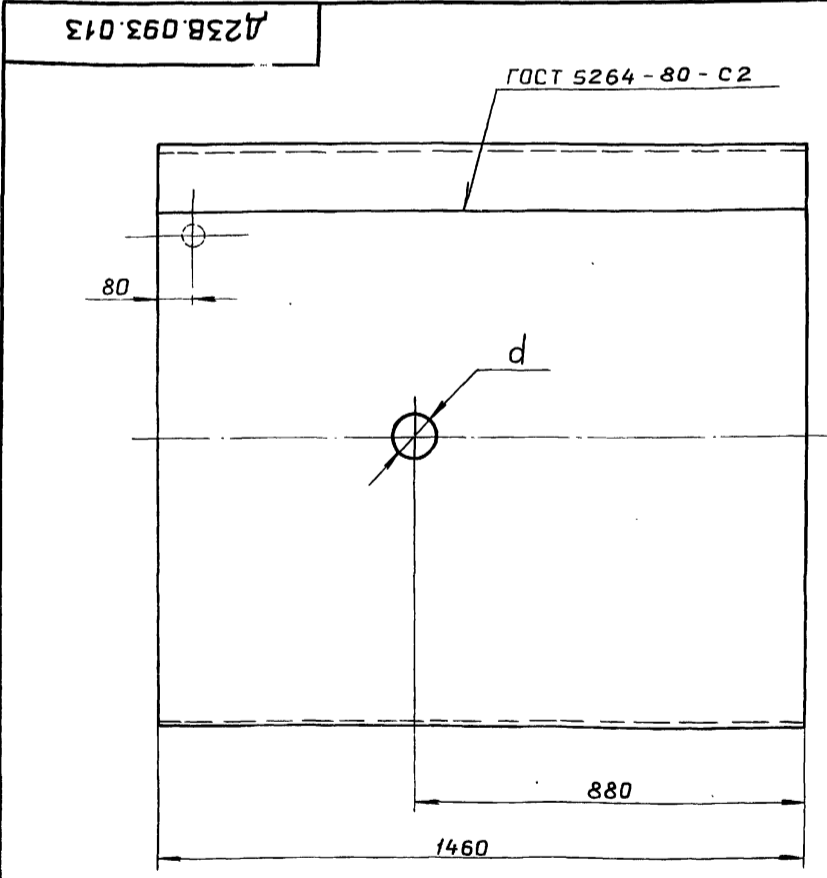
Альбом 7 часть 2  
 Тилобой проект 903-1-260.88  
 Инв. № табл. Подп. и дата  
 Взам. инв. № Инв. № табл. Подп. и дата  
 Инв. № табл. Подп. и дата

формат А4

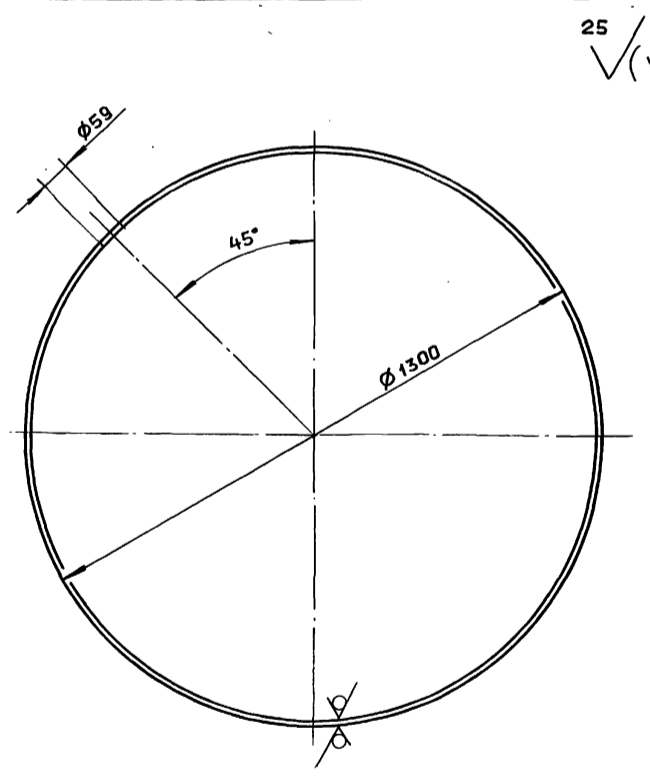
Формат	Зона	Поз.	Обозначение	Наименование	Кол.	Примечание	
A4	11		Д23В.093.018	Дно	1		
				Стандартные изделия			
	12			Фланец 1-65-6 Ст.25			
				ГОСТ 12820-80	1	1,63кг	
	13			Фланец 1-80-6 Ст.25			
				ГОСТ 12820-80	1	2,44кг	
			Д23В.093.020-01				
			Детали				
A3	6		Д23В.093.013 - 01	Обечайка	1		
A4	7		Д23В.093.014 - 01	Патрубок	1		
A4	8		Д23В.093.015 - 01	Патрубок	1		
A4	9		Д23В.093.016 - 01	Патрубок	1		
A4	10		Д23В.093.017 - 01	Перемышка	1		
A4	11		Д23В.093.018 - 01	Дно	1		
				Стандартные изделия			
	12			Фланец 1-100-6 Ст.25			
				ГОСТ12820-80	2	2,85кг	
<b>Д23В.093.020</b>							
Изм	Лист	№ докум.	Подп.	Дата			
Разраб.	Ляпин				Лит.	Лист	
Проб.	Ляпин				И	1	
Нач. отд.						2	
Н. контр.	Мянтер				госстрой СССР		
Утв.					гпн ГОРЬКОВСКИЙ		
					САНТЕХПРОЕКТ		

Альбом 7 часть 2  
 Тилобой проект 903-1-260.88  
 Инв. № табл. Подп. и дата  
 Взам. инв. № Инв. № табл. Подп. и дата  
 Инв. № табл. Подп. и дата

формат А4



Обозначение	Котел	d, мм	Масса, кг
Д23В.093.013	ДЕ-4	78	186,6
-01	ДЕ-6,5	110	186,4



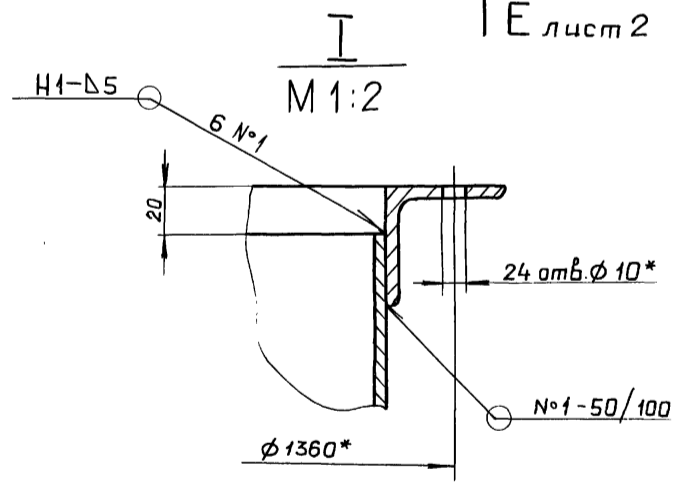
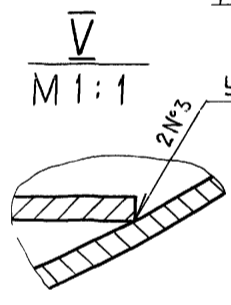
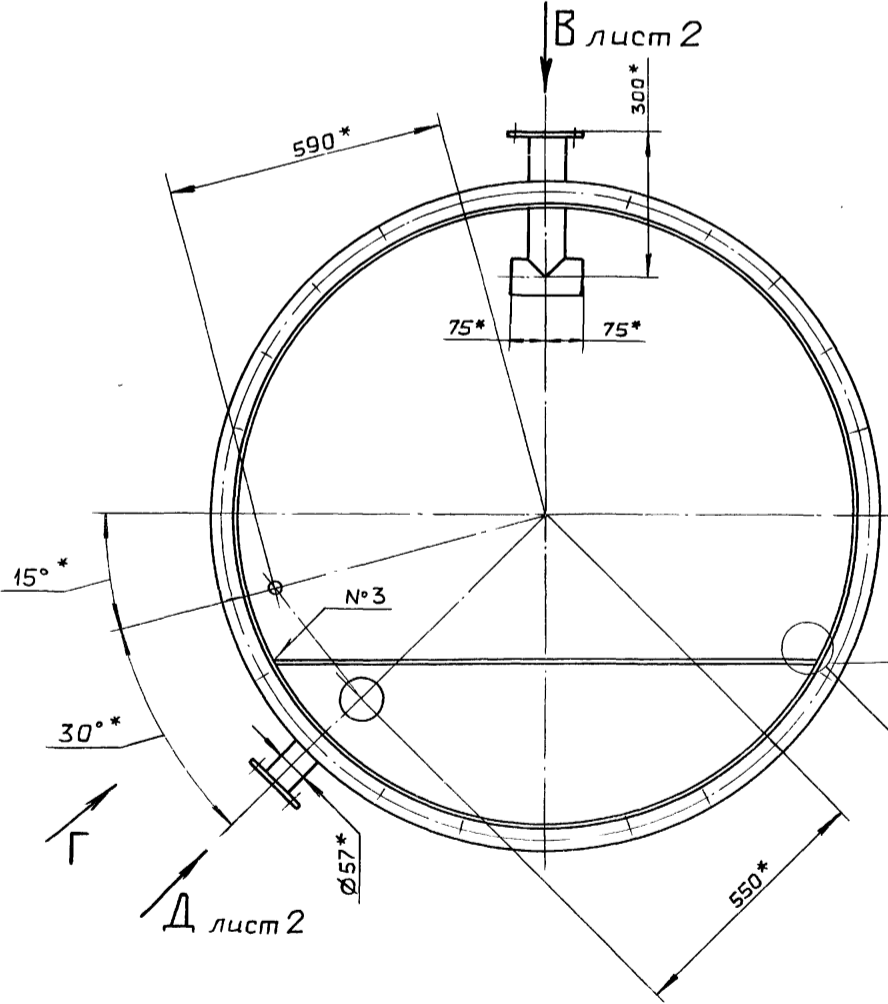
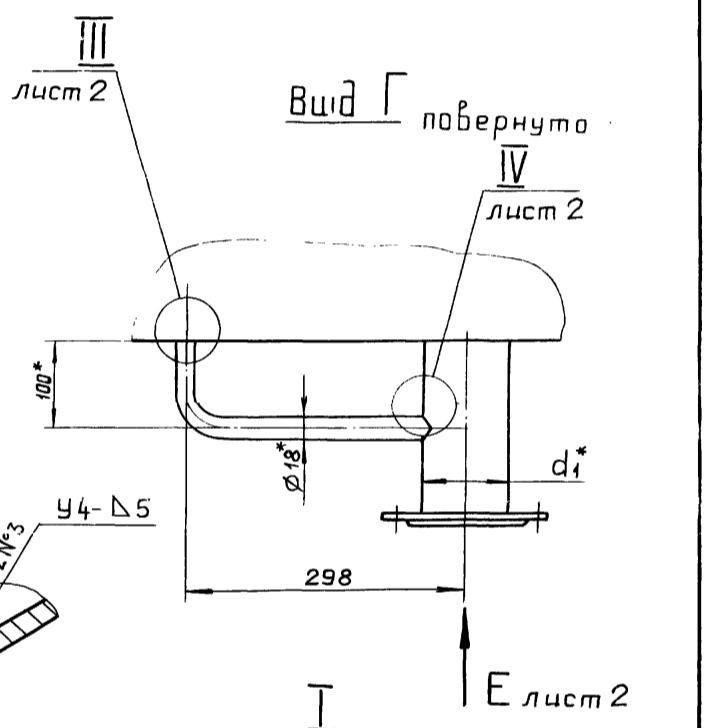
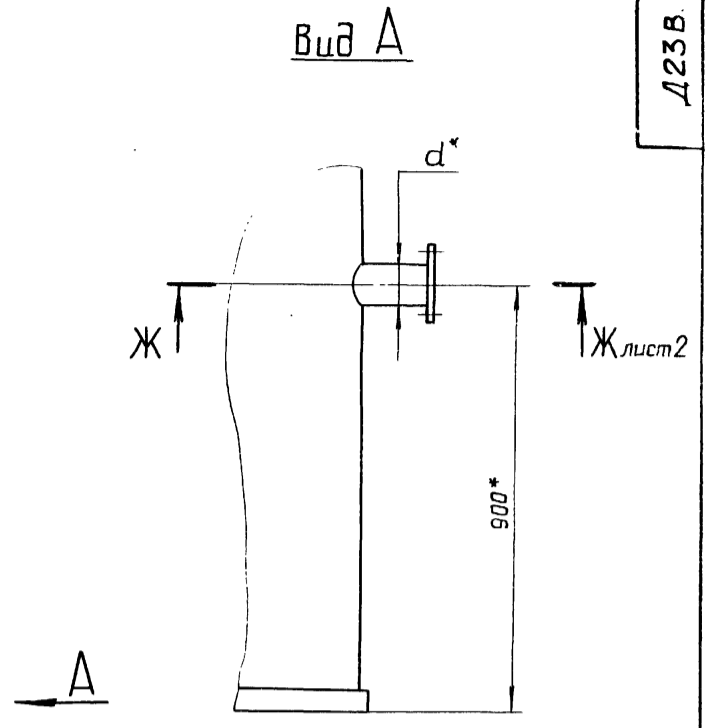
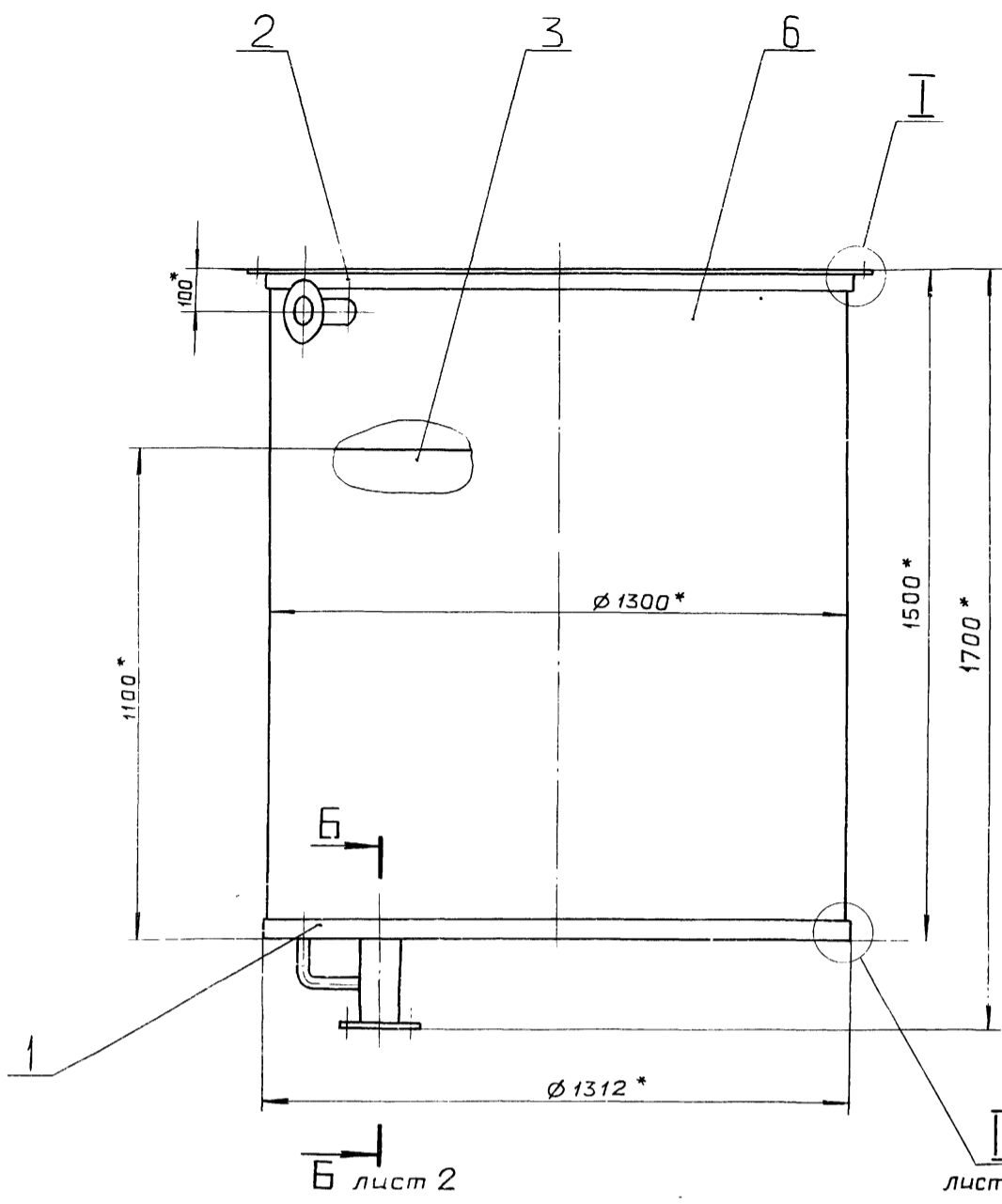
H16; h16; ±IT16/2

				<b>Д23В.093.013</b>		
Изм	Лист	№ докум.	Подп.	Дата	Лит.	Масса
Разраб.	Ляпин				И	См. табл.
Проб.	Ляпин					
Т.контр.						
Н.контр.	Мянтер				Лист	Листов 1
Утв.					госстрой СССР	
					гпн ГОРЬКОВСКИЙ	
					САНТЕХПРОЕКТ	

Копировал: Ганкова

23.10.88-09 22

формат А3



- 1\* Размеры для справок.
- 2.  $\pm \frac{IT16}{2}$
- 3. Сварные швы №1, 2 и 3 - по ГОСТ 5264-80, №4, 5 и 6 - по ГОСТ 16037-80

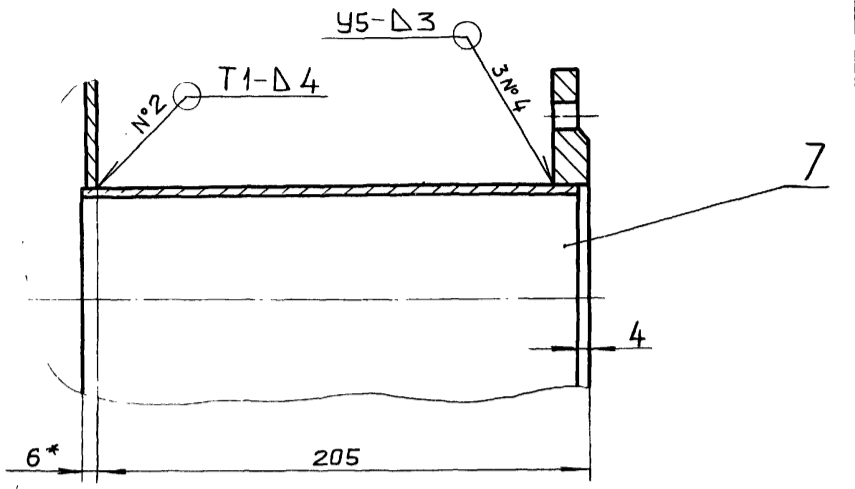
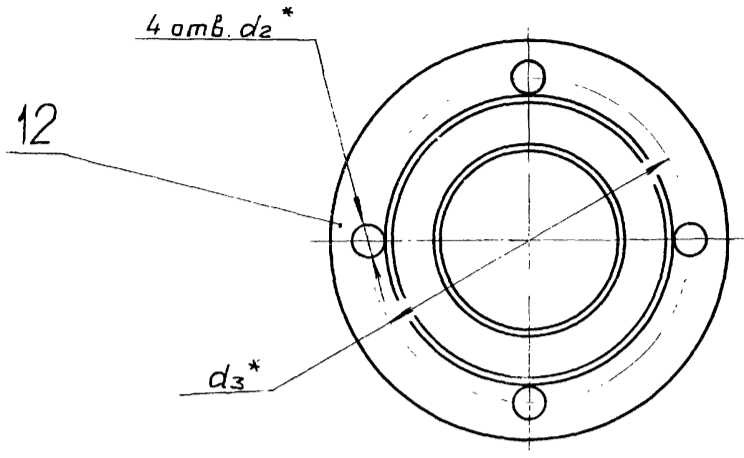
Обозначение	Котел	d, мм	d <sub>1</sub> , мм	d <sub>2</sub> , мм	d <sub>3</sub> , мм	d <sub>4</sub> , мм	d <sub>5</sub> , мм	Масса, кг
Д23В.093.020	ДЕ-4	76	89	14	130	16	150	259
-01	ДЕ-6,5	108	108	18	170	18	170	262

Изм. подл. Подп. ч дата  
 Взам. инв. № Инв. № докум. Подп. и дата

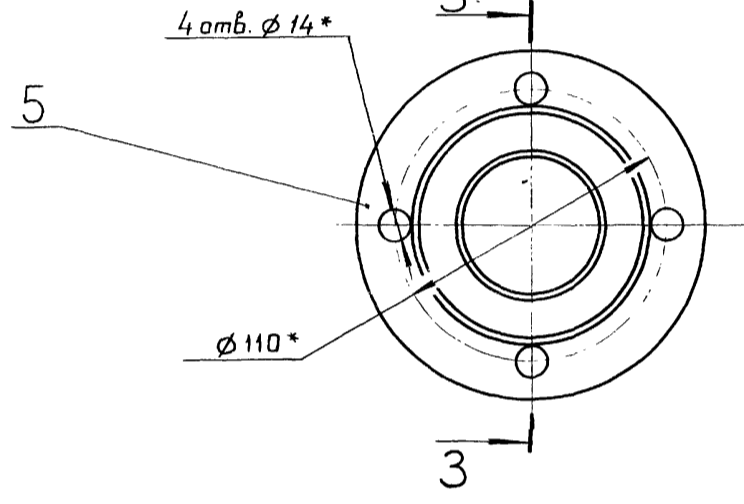
Д23В.093.020СВ				Лит.	Масса	Масштаб
Изм.	Лист	№ докум.	Подп.	И	см. табл.	—
Разраб.	Ляпин	Ляпин	Ляпин	Лист 1	Листов 2	
Проб.	Ляпин			Госстрой СССР		
Т.контр.				ГПИ ГОРЬКОВСКИЙ САНТЕХПРОЕКТ		
И.контр.	Мюнтер					
Утв.						

Б-Б павернута, лист 1  
М 1:2

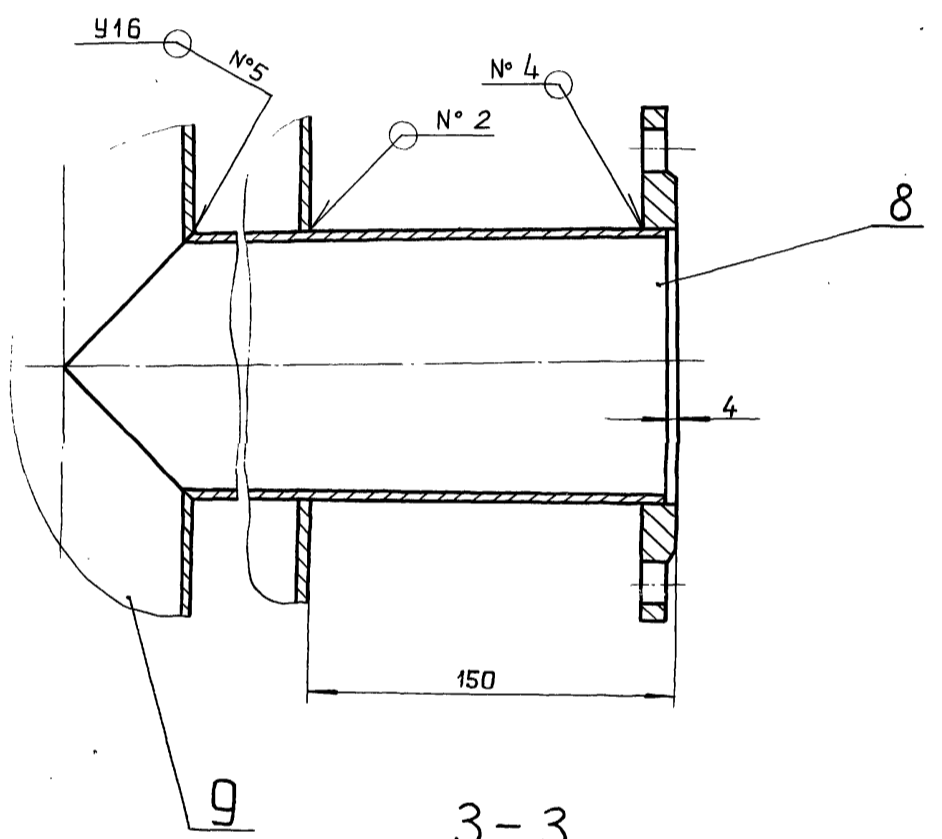
Вид В лист 1



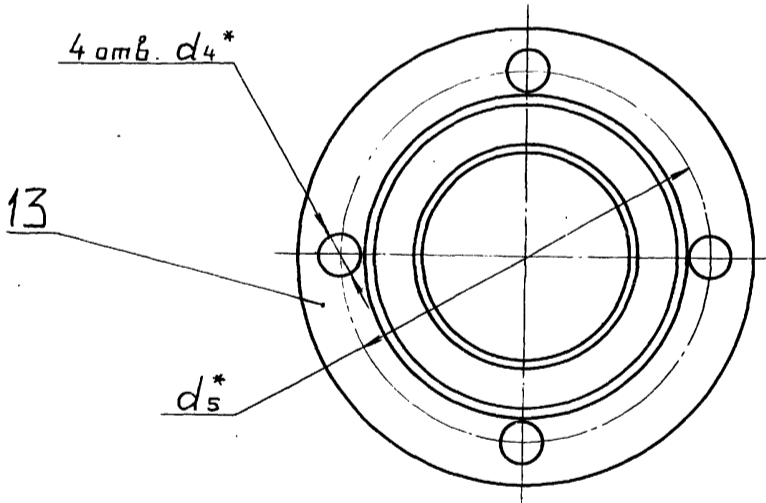
Вид Д лист 1  
М 1:2



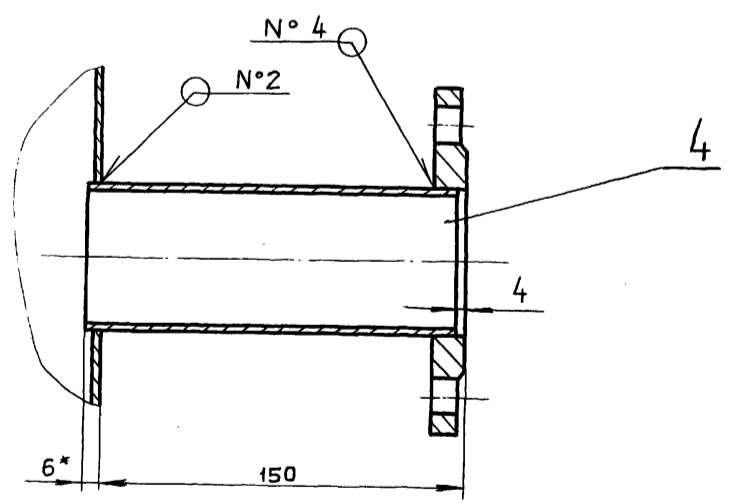
Ж-Ж лист 1  
М 1:2



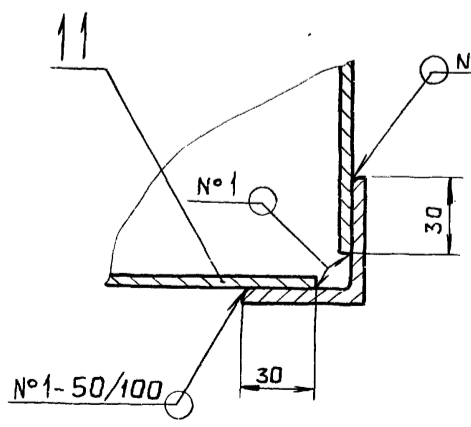
Вид Е лист 1



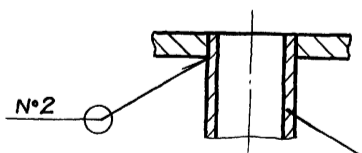
3-3  
М 1:2



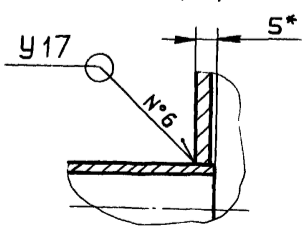
II лист 1  
М 1:2



III лист 1  
М 1:1



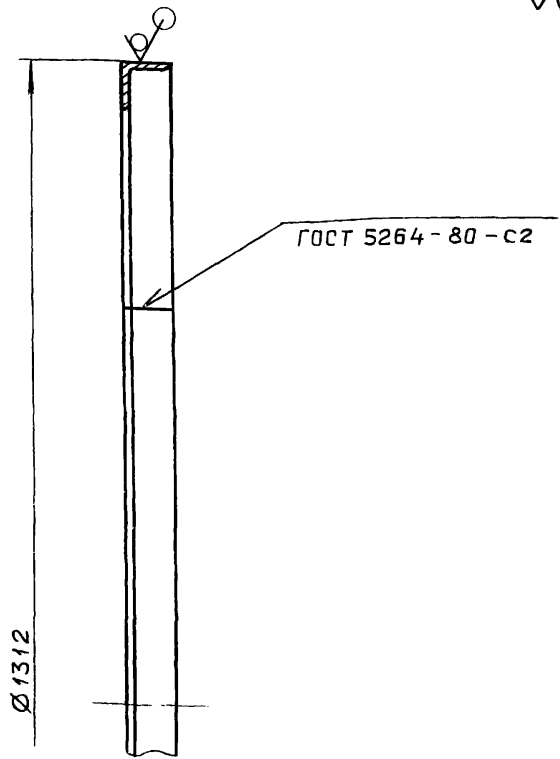
IV лист 1  
М 1:1





Д23В.093.008

25 ✓(✓)



h16

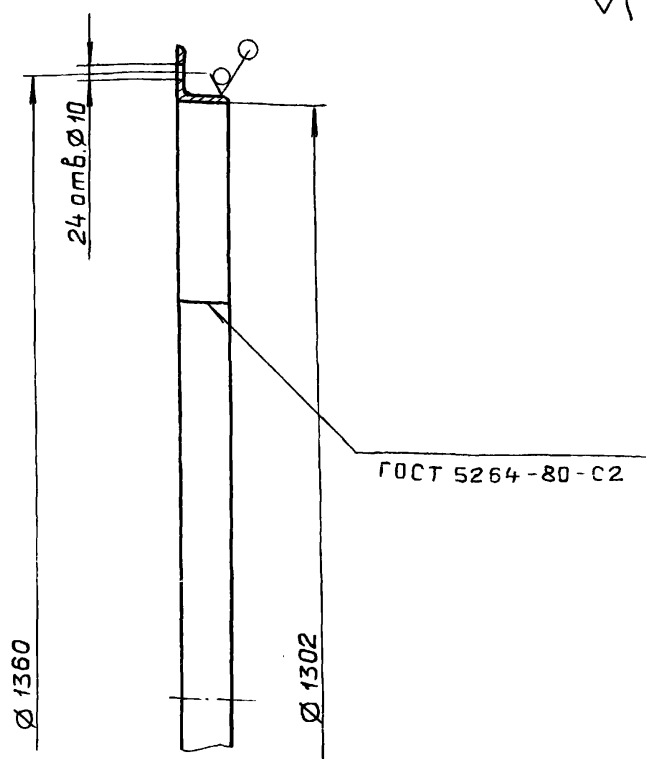
Д23В.093.008

Изм.	Лист	№ докум.	Подп.	Дата	Лит.	Масса	Масштаб
Разраб.	Ляпин						
Проб.	Ляпин				Лист Листов 1		
Т.контр.					гострой сср гпи горьковский САНТЕХПРОЕКТ		
Н.контр.	Мянтер				Уголок 50x50x4-б-ГОСТ 8509-72		
Утв.					Вст.3сп ГОСТ 535-79		

формат А4

Д23В.093.009

25 ✓(✓)



H16; ±  $\frac{IT16}{2}$

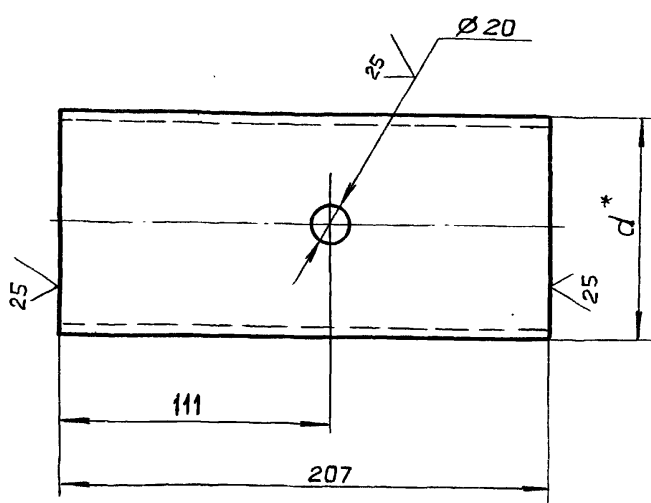
Д23В.093.009

Изм.	Лист	№ докум.	Подп.	Дата	Лит.	Масса	Масштаб
Разраб.	Ляпин						
Проб.	Ляпин				Лист Листов 1		
Т.контр.					гострой сср гпи горьковский САНТЕХПРОЕКТ		
Н.контр.	Мянтер				Уголок 50x50x4-б-ГОСТ 8509-72		
Утв.					Вст.3сп ГОСТ 535-79		

формат А4

Д23В.093.014

25 ✓(✓)



Обозначение	Кател	d*, мм	S, мм	Масса, кг
Д23В.093.014	ДЕ-4	89	3,5	1,53
-01	ДЕ-6,5	108	4	2,12

- 1.\* Размеры для справок.
2. H16, h16, ±  $\frac{IT16}{2}$

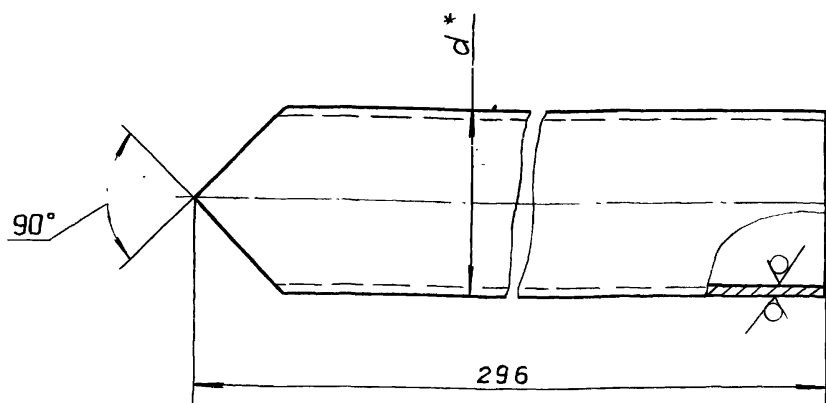
Д23В.093.014

Изм.	Лист	№ докум.	Подп.	Дата	Лит.	Масса	Масштаб
Разраб.	Ляпин						
Проб.	Ляпин				Лист Листов 1		
Т.контр.					гострой сср гпи горьковский САНТЕХПРОЕКТ		
Н.контр.	Мянтер				Труба dхS ГОСТ 10704-76		
Утв.					D ГОСТ 10705-80		

формат А4

Д23В.093.015

25 ✓(✓)



Обозначение	Кател	d*, мм	S*, мм	Масса, кг
Д23В.093.015	ДЕ-4	76	3	1,5
-01	ДЕ-6,5	108	4	2,1

±  $\frac{IT16}{2}$

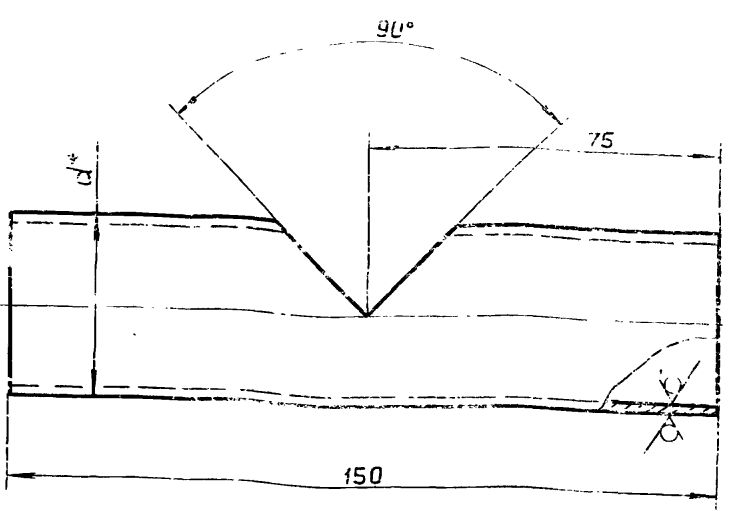
Д23В.093.015

Изм.	Лист	№ докум.	Подп.	Дата	Лит.	Масса	Масштаб
Разраб.	Ляпин						
Проб.	Ляпин				Лист Листов 1		
Т.контр.					гострой сср гпи горьковский САНТЕХПРОЕКТ		
Н.контр.	Мянтер				Труба dхS ГОСТ 10704-76		
Утв.					D ГОСТ 10705-80		

Копировал: Ганкова

23108-09 25 формат А4

Типовой проект 903-1-260-88 Альбом 7 части



Обозначение	Котел	d, мм	S, мм	Масса, кг
Д23В.093.016	ДЕ-4	76	3	0,7
-01	ДЕ-6,5	108	4	0,96

h16; ± IT16/2

Д23В.093.016

Изм	Лист	№ докум.	Подп.	Дата	Лит.	Масса	Масштаб
Разраб.	Ляпин				И	см. табл.	—
Проб.	Ляпин						
Т.контр.							
Н.контр.	Мянтер						
Утв.							

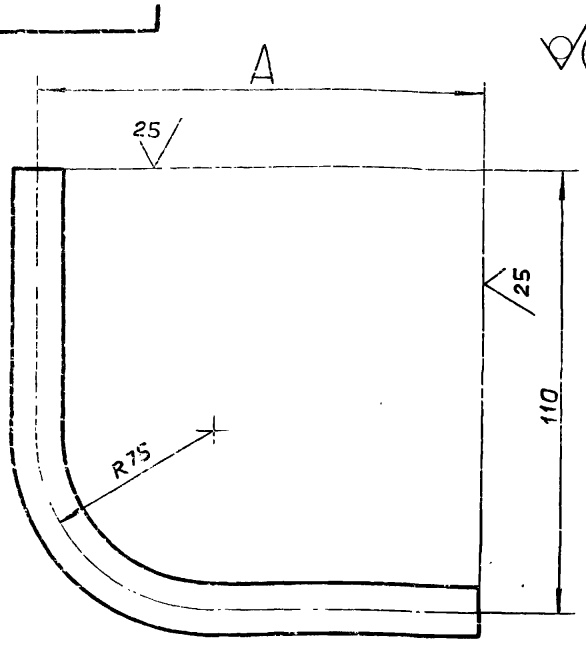
Лист Листов 1 1

Труба d x S ГОСТ 10704-76  
Д ГОСТ 10705-80

госстрой сср  
гпи горьковский  
САНТЕХПРОЕКТ

Фирма А4

✓(✓)



Обозначение	Котел	Δ, мм	Масса, кг
Д23В.093.017	ДЕ-4	258	0,203
-01	ДЕ-6,5	251	0,198

± IT16/2

Д23.093.017

Изм	Лист	№ докум.	Подп.	Дата	Лит.	Масса	Масштаб
Разраб.	Ляпин				И	см. табл.	—
Проб.	Ляпин						
Т.контр.							
Н.контр.	Мянтер						
Утв.							

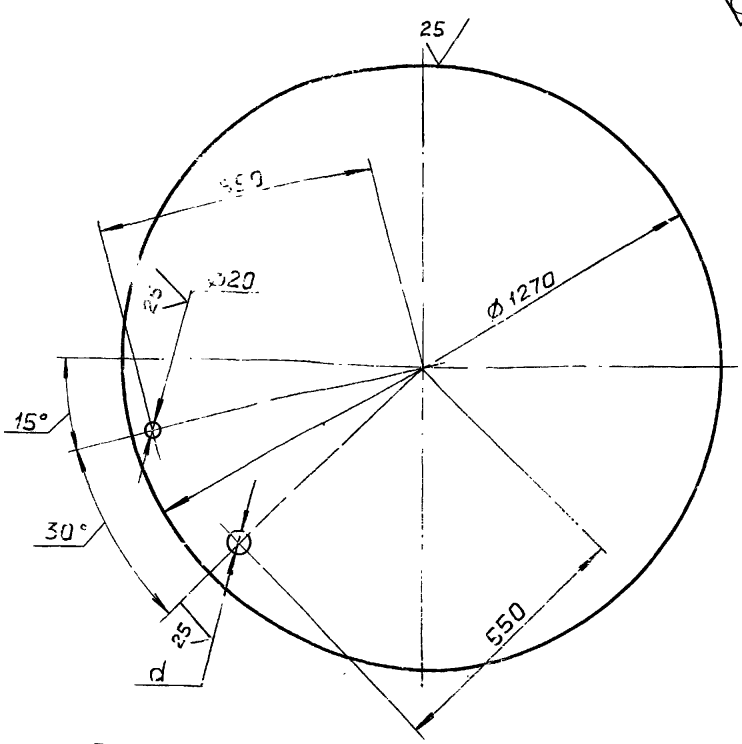
Лист Листов 1 1

Труба 18x2 ГОСТ 10704-76  
Д ГОСТ 10705-80

госстрой сср  
гпи горьковский  
САНТЕХПРОЕКТ

Фирма А4

Д23В.093.018



Обозначение	Котел	d, мм	Масса, кг
Д23В.093.018	ДЕ-4	91	48,8
01	ДЕ-6,5	110	48,7

H16; h16; ± IT16/2

Д23В.093.018

Изм	Лист	№ докум.	Подп.	Дата	Лит.	Масса	Масштаб
Разраб.	Ляпин				И	см. табл.	—
Проб.	Ляпин						
Т.контр.							
Н.контр.	Мянтер						
Утв.							

Лист Листов 1 1

Лист Б-ПН-5 ГОСТ 19903-74  
ВСт.Зсп ГОСТ 14637-79

госстрой сср  
гпи горьковский  
САНТЕХПРОЕКТ

Фирма А4

✓(✓)

Формат	Зона	пос.	Обозначение	Наименование	Кол.	Примечание
				Документация		
A2			Д23В.094.000 СБ	Сборочный чертеж		
				Сборочные единицы		
A4	1		Д23В.093.010	Крышка бака	1	
A4	2		Д23В.094.010	Бак	1	
				Детали		
A4	3		Д23В.093.001	Прокладка	1	
				Стандартные изделия		
		4		Болт М8x30.36.019 ГОСТ 7798-70	24	
		5		Гайка М8.4.019 ГОСТ 5915-70	24	

Д23В.094.000

Изм	Лист	№ докум.	Подп.	Дата	Лит.	Лист	Листов
Разраб.	Ляпин				И	1	1
Проб.	Ляпин						
Начерт.							
Н.контр.	Мянтер						
Утв.							

Лист Листов 1 1

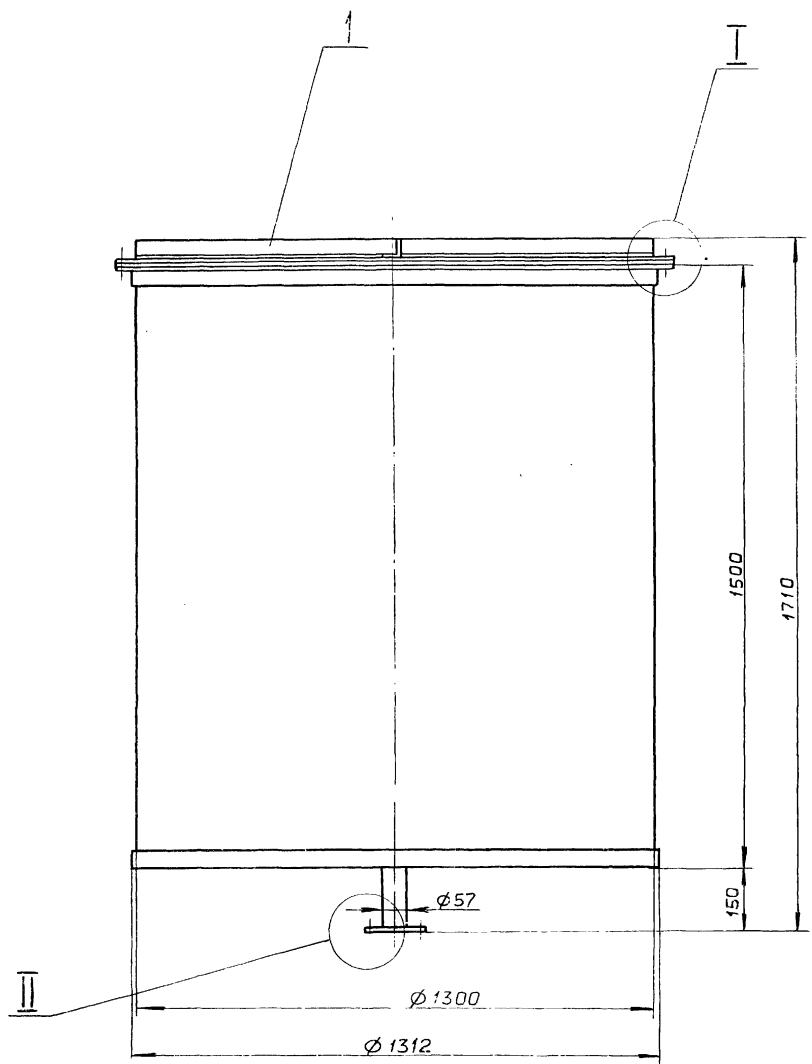
Бак-герметика  
V = 2 м³

госстрой сср  
гпи горьковский  
САНТЕХПРОЕКТ

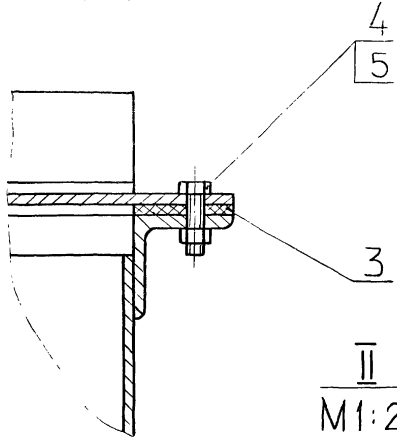
Фирма А4

Копировал: Ганкова

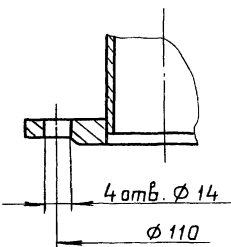
23108-09 26



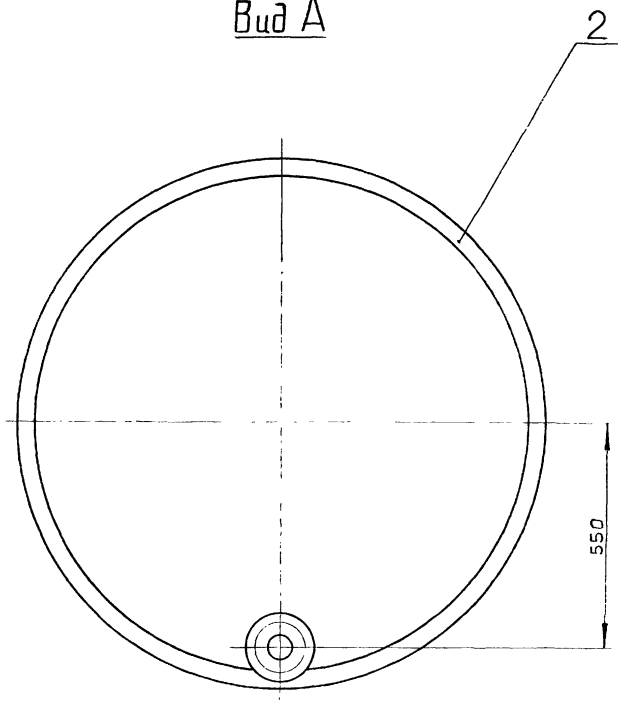
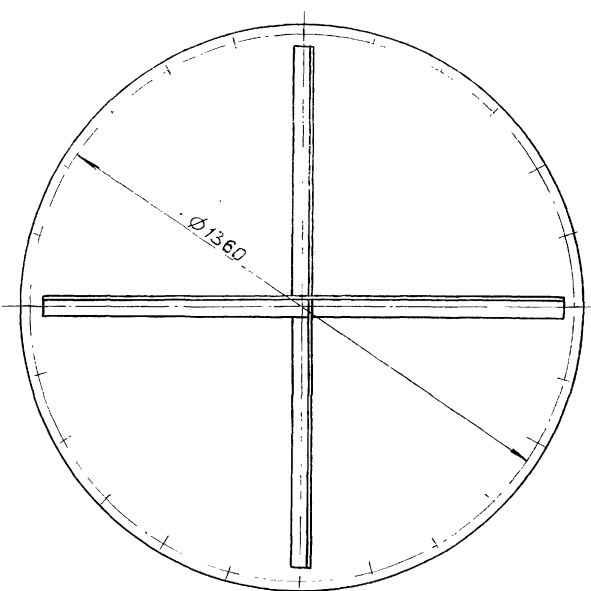
I  
M 1:2



II  
M 1:2



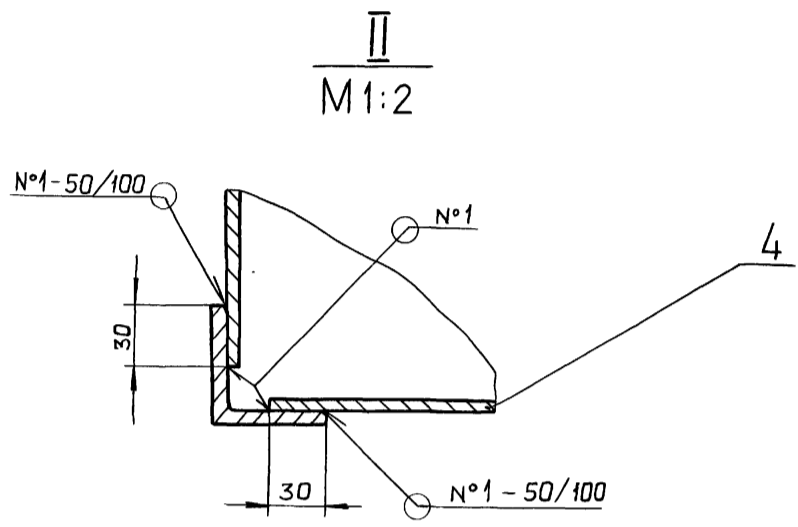
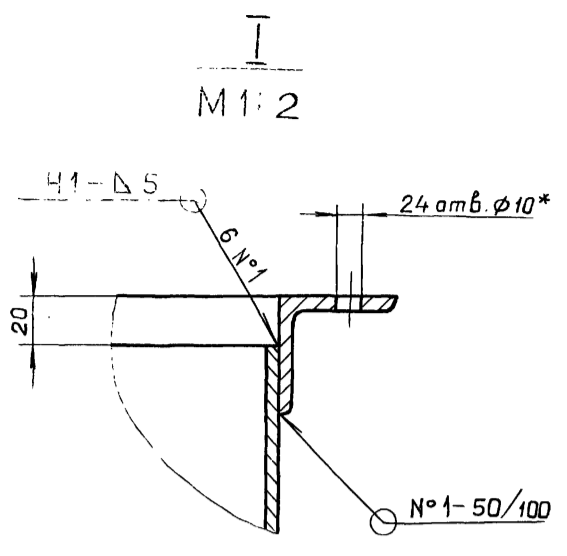
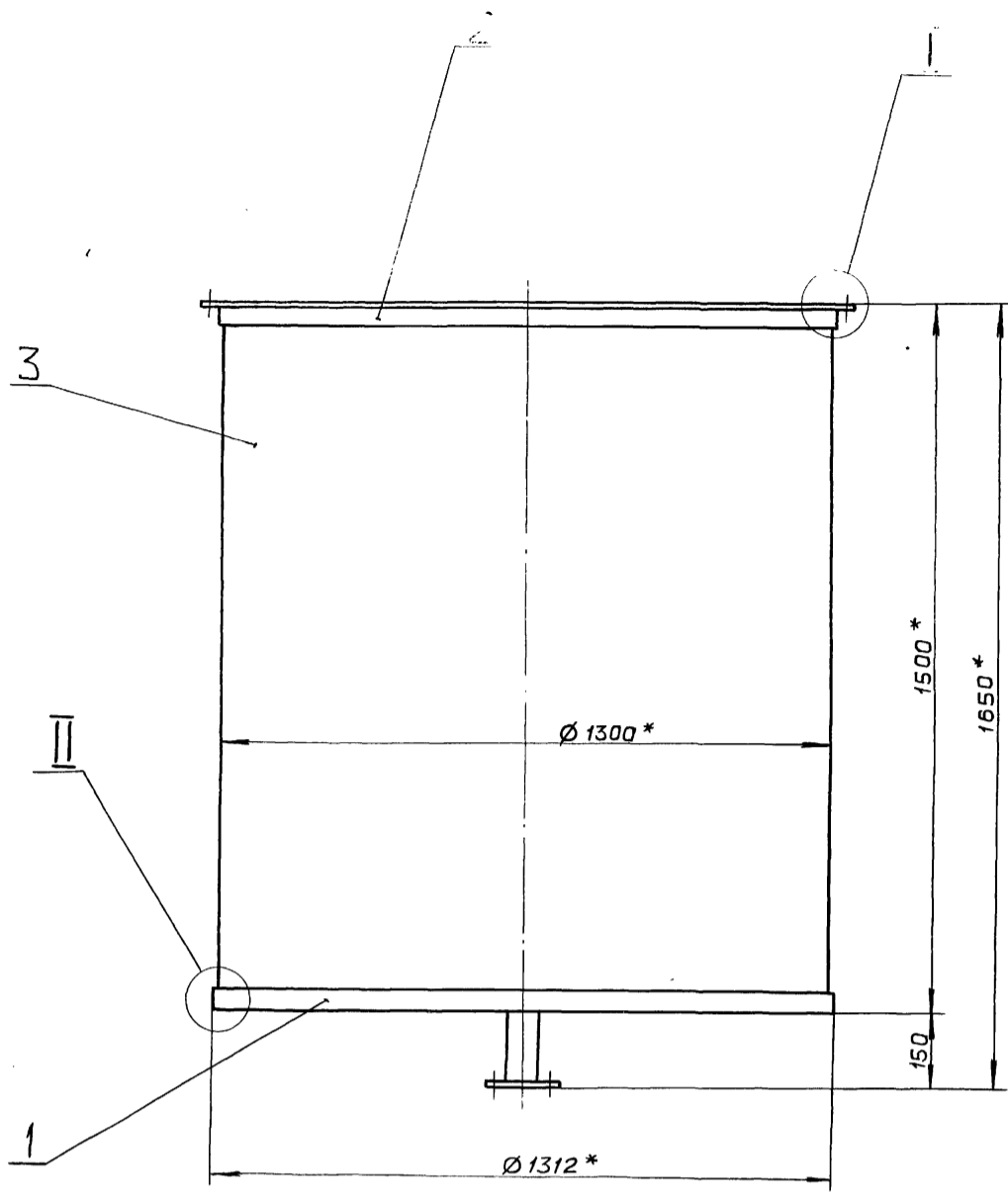
Вид А



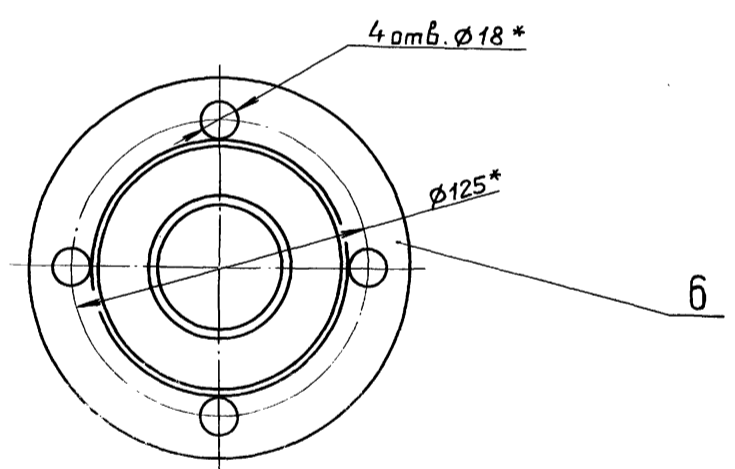
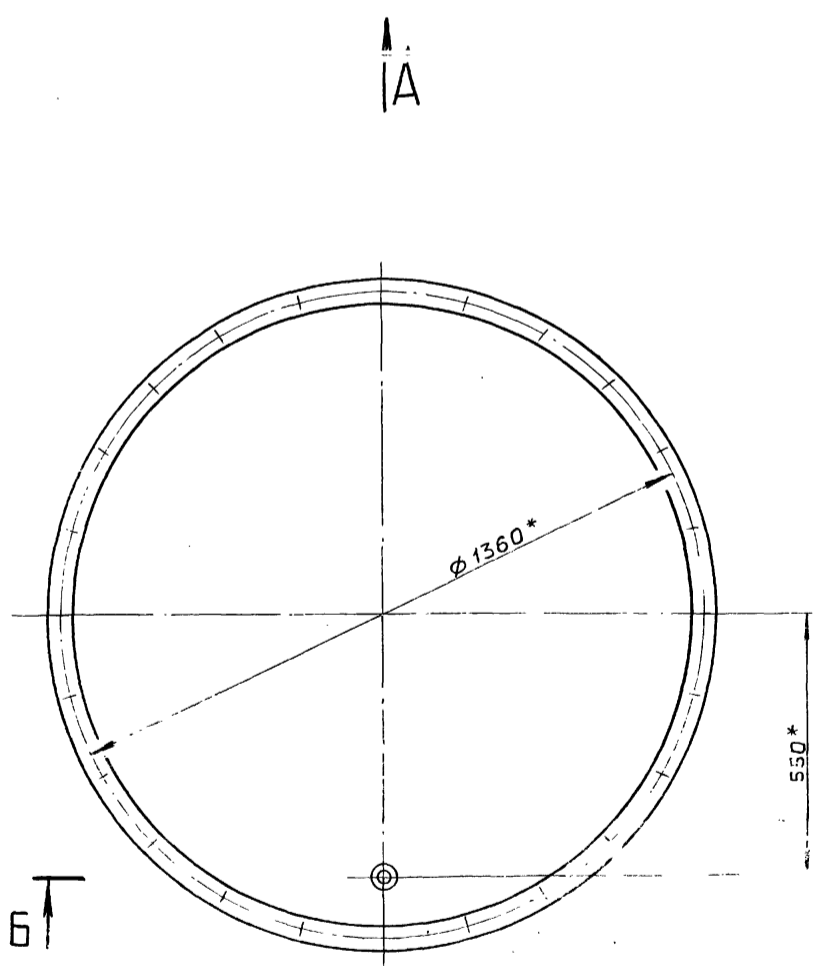
- 1. Размеры для справок.
- 2. Антикоррозионную изоляцию см альбом 2

Имя, Подп. и дата

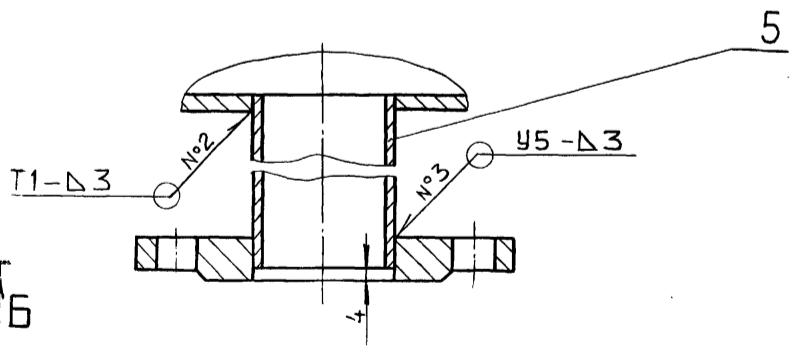
				Д23В.094.000 СБ				
Изм	Лист	№ докум.	Подп.	Дата	Бак-герметика	Лист	Масса	Масштаб
	Разраб	Ляпин	Ляпин	12.12.77	V = 2 м <sup>3</sup>	И	335	1:10
	Пров	Ляпин	Ляпин			Лист	Листов 1	
	Т.контр					госстрой СССР		
	Нач отв	Вальский	Вальский			ИПН Вальковский		
	Н.контр	Мюнтер	Мюнтер			САНТЕХПРОЕКТ		
	Утв							



Вид А  
M1:2



Б-Б  
M1:2



1.\* Размеры для справок.  
2. ± 1/16

3. Сварные швы №1 и №2 - по ГОСТ 5264-80,  
№3 - по ГОСТ 16037-80.

				Д23В.094.010СБ				
Изм.	Лист	№ докум.	Подп.	Дата	Бак	Лит.	Масса	Масштаб
Разраб.	Ляпин	Ляпин	Ляпин	2002		И	264	1:10
Проб.	Ляпин					Лист 1 из 1		
Т.контр.						госстрой СССР		
Н.контр.	Мюнтер					ГПИ ГОРЬКОВСКИЙ		
Утв.						САНТЕХПРОЕКТ		

Альбом 7 часть 2  
Типовой проект 903-Г-260-88

Формат листа	Зона	Поз.	Обозначение	Наименование	Кол.	Примечание
				<u>Документация</u>		
A2			Д23В.094.010 СБ	Сборочный чертеж		
				<u>Детали</u>		
A4	1		Д23В.093.008	Фланец	1	
A4	2		Д23В.093.009	Фланец	1	
A4	3		Д23В.094.001	Обечайка	1	
A4	4		Д23В.094.002	Дно	1	
Б4	5		Д23В.094.003	Патрубок		
				Труба 57x3 ГОСТ10704-76		
				Д ГОСТ10705-80		
				L 156 h 16 $\sqrt{25}$	1	0,62кг
				<u>Стандартные изделия</u>		
	6			Фланец 1-50-10 Ст.25		
				ГОСТ12820-80	1	2,06кг.
<b>Д23.094.010</b>						
Изм.	Лист	№ докум.	подп.	Дата		
Разраб.	Ляпин			25.08		
Проб.	Ляпин					
Нач. отд.						
Н. контр.	Мянтер					
Утв.						
Бак				Лист	Лист	Листов
				И		1
				ГОСТРОЙ ССР ГПИ ГОРЬКОВСКИЙ САНТЕХПРОЕКТ		
формат А4						

100-260-8227

25 ✓(✓)

ГОСТ 5264 - 80 - С2

h16

				Д23В.094.001			
Изм.	Лист	№ докум.	подп.	Дата	Лит.	Масса	Масштаб
Разраб.	Ляпин			25.08	И	186,7	1:10
Проб.	Ляпин						
Т. контр.							
Н. контр.	Мянтер						
Утв.							
Обечайка				Лист	Листов		
				Б-ПН-4 ГОСТ19903-74			
				ВСт.Зсп.ГОСТ14637-79			
				ГОСТРОЙ ССР ГПИ ГОРЬКОВСКИЙ САНТЕХПРОЕКТ			
формат А4							

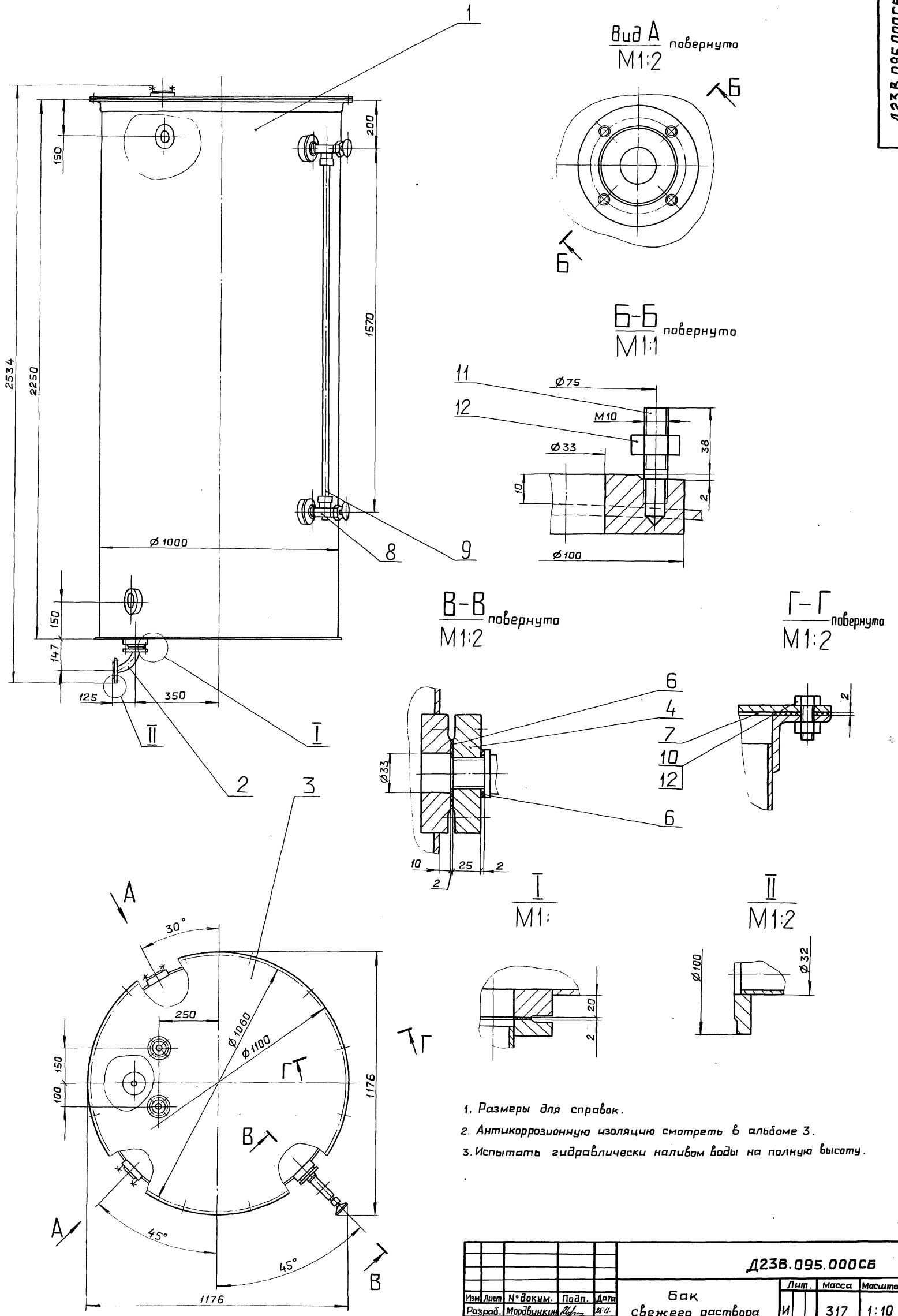
100-260-8227

25 ✓(✓)

H16, h16; ± 1/16  
2

				Д23В.094.002			
Изм.	Лист	№ докум.	подп.	Дата	Лит.	Масса	Масштаб
Разраб.	Ляпин			25.08	И	48,9	1:20
Проб.	Ляпин						
Т. контр.							
Н. контр.	Мянтер						
Утв.							
Дно				Лист	Листов		
				Б-ПН-5 ГОСТ19903-74			
				ВСт.Зсп.ГОСТ14637-79			
				ГОСТРОЙ ССР ГПИ ГОРЬКОВСКИЙ САНТЕХПРОЕКТ			
формат А4							

Формат листа	Зона	Поз.	Обозначение	Наименование	Кол.	Примечание
				<u>Документация</u>		
A2			Д23В.095.000 СБ	Сборочный чертеж		
				Сборочные единицы		
A4	1		Д23В.095.010	Бак	1	
A4	2		Д23В.095.020	Отвод	1	
A4	3		Д23В.095.030 - 01	Крышка	1	
				<u>Детали</u>		
A3	4		Д23В.095.001 - 02	Фланец	2	
A4	5		Д23В.095.002	Прокладка	2	
	6		-01	Прокладка	3	
	7		-02	Прокладка	1	
	8			<u>Стандартные изделия</u>		
				Запорное устройства указателя уровня вентильного типа		
				датчиковое 12хж 13бк4		
				ТУ26-07-1093-74	1	
	9			Трубка 20-2,5-1500		
				ГОСТ8446-74	1	
	10			Болт М10x25,46 ГОСТ798-70	1	
	11			Шпилька М10-69x0,46		
				ГОСТ 22032-75		
	12			Гайка М10-4 ГОСТ5915-70	40	
<b>Д23В.095.000</b>						
Изм.	Лист	№ докум.	подп.	Дата		
Разраб.	Мордовинкин			4.11		
Проб.	Мордовинкин					
Нач. отд.	Вальский					
Н. контр.	Мянтер					
Утв.						
Бак				Лит.	Лист	Листов
				И		1
				ГОСТРОЙ ССР ГПИ ГОРЬКОВСКИЙ САНТЕХПРОЕКТ		
формат А4						



1. Размеры для справок.
2. Антикоррозионную изоляцию смотреть в альбоме 3.
3. Испытать гидравлически наливом воды на полную высоту.

И.5.Н.И.И.	Полп. и. дата	Взам. инв. №	Инд. № докум.	Подп. и. дата
------------	---------------	--------------	---------------	---------------

				<b>Д23В.095.000СВ</b>				
Изм.	Лист	№ докум.	Подп.	Дата	Бак свежего раствора солн V=1,5 м <sup>3</sup>	Лит.	Масса	Масштаб
Разраб.	Проб.	И.И.	И.И.	И.И.		И	317	1:10
Т.контр.	И.контр.	Утв.				Лист 1 Листов 1		
И.контр.	Утв.					г.п.и горьковский г.п.и горьковский САНТ ЕХПРОЕКТ		

Д23В.095.001

12,5/√(✓)

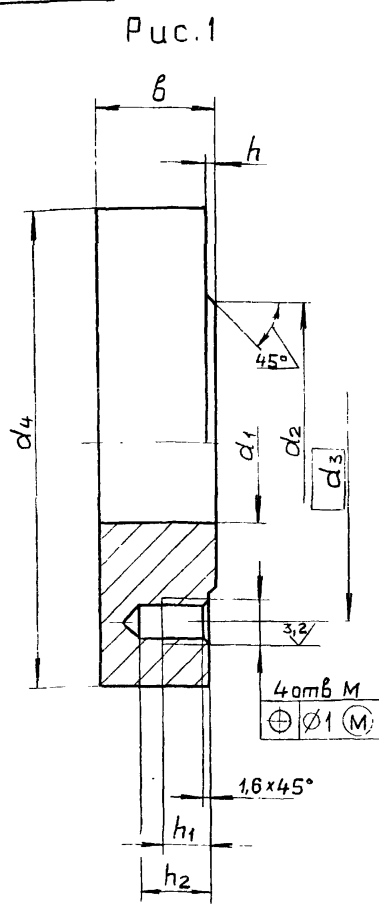
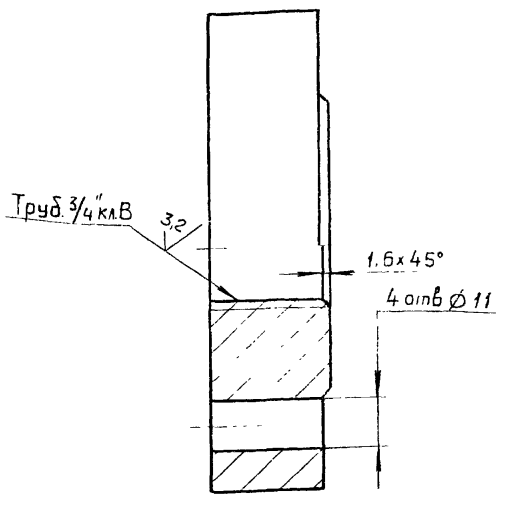


Рис. 2  
Остальное - см рис 1



Обозначение	Рис.	Размеры, мм									Материал	Масса, кг
		M	d <sub>1</sub>	d <sub>2</sub>	d <sub>3</sub>	d <sub>4</sub>	h	h <sub>1</sub>	h <sub>2</sub>	b		
Д23В.095.001	1	M10-7H	33	60	75	100	2	10	16	25	В Ст. 3сп ГОСТ 380-71	1,4
-01		M12-7H	46	80	100	130	3	12	19	30		2,7
-02	2	—	—	60	75	100	2	—	—	25	Сталь 12Х18Н10Т ГОСТ 5632-72	1,4

H14, h14, ± IT14/2

Д23В.095.001									
Изм.	Лист	№ докум.	Подп.	Дата	Лит.	Масса	Масштаб	Лист	
Разраб.	Проб.	Т.контр.	И.контр.	Утв.				И	См. табл.
								Фланец	И
								см. табл.	
								см. табл.	

Формат А3

Д23В.095.002

12,5/√(✓)

Рис. 1

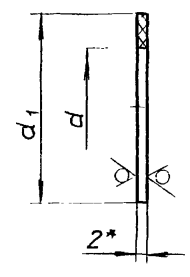
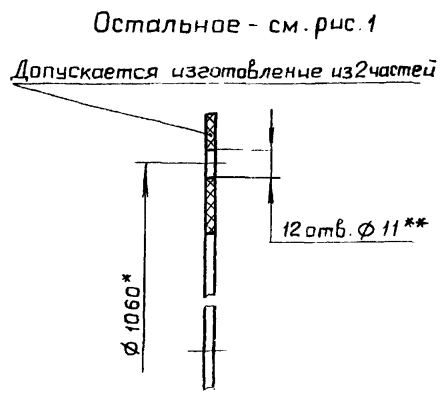


Рис. 2



Обозначение	Рис.	Размеры, мм		Материал	Масса, кг
		d	d <sub>1</sub>		
Д23В.095.002	1	28	40	Лист ФФ-4-2,0	0,003
-01		33	60	ГОСТ 21000-81	0,05
-02	2	1000	1100	Пластина I, лист ТКМЦ-С-2-1.1 ГОСТ 7338-77	0,49

- \* Размеры для справок.
- \*\* Обработать по сопрягаемой детали.
- H14, h14.

Д23В.095.002

Д23В.095.002									
Изм.	Лист	№ докум.	Подп.	Дата	Лит.	Масса	Масштаб	Лист	
Разраб.	Проб.	Т.контр.	И.контр.	Утв.				И	См. табл.
								Прокладка	И
								см. табл.	

Формат А4

Формат	Зона	Лаз	Обозначение	Наименование	Кол.	Примечание
				Документация		
A2			Д23В.095.010 С6	Сборочный чертеж		
				Детали		
A3	1		Д23В.095.001	Фланец	5	
A4	2		Д23В.095.003	Фланец	1	
A4	3		Д23В.095.004	Дно	1	
				Переменные данные для исполнений		
				Д23В.095.010		
				Детали		
A3	4		Д23В.095.005	Обечайка	1	
				Д23В.095.010-01		
				Детали		
A3	4		Д23В.095.005-01	Обечайка	1	

Д23В.095.010

Д23В.095.010									
Изм.	Лист	№ докум.	Подп.	Дата	Лит.	Масса	Масштаб	Лист	
Разраб.	Проб.	Т.контр.	И.контр.	Утв.				И	См. табл.
								Бак	И
								см. табл.	

Копировал: Ганкова

23108-09 31

Формат А4

Тилобой проект 503-1-260-88 Альбом 7 часть 2

Рис. 1

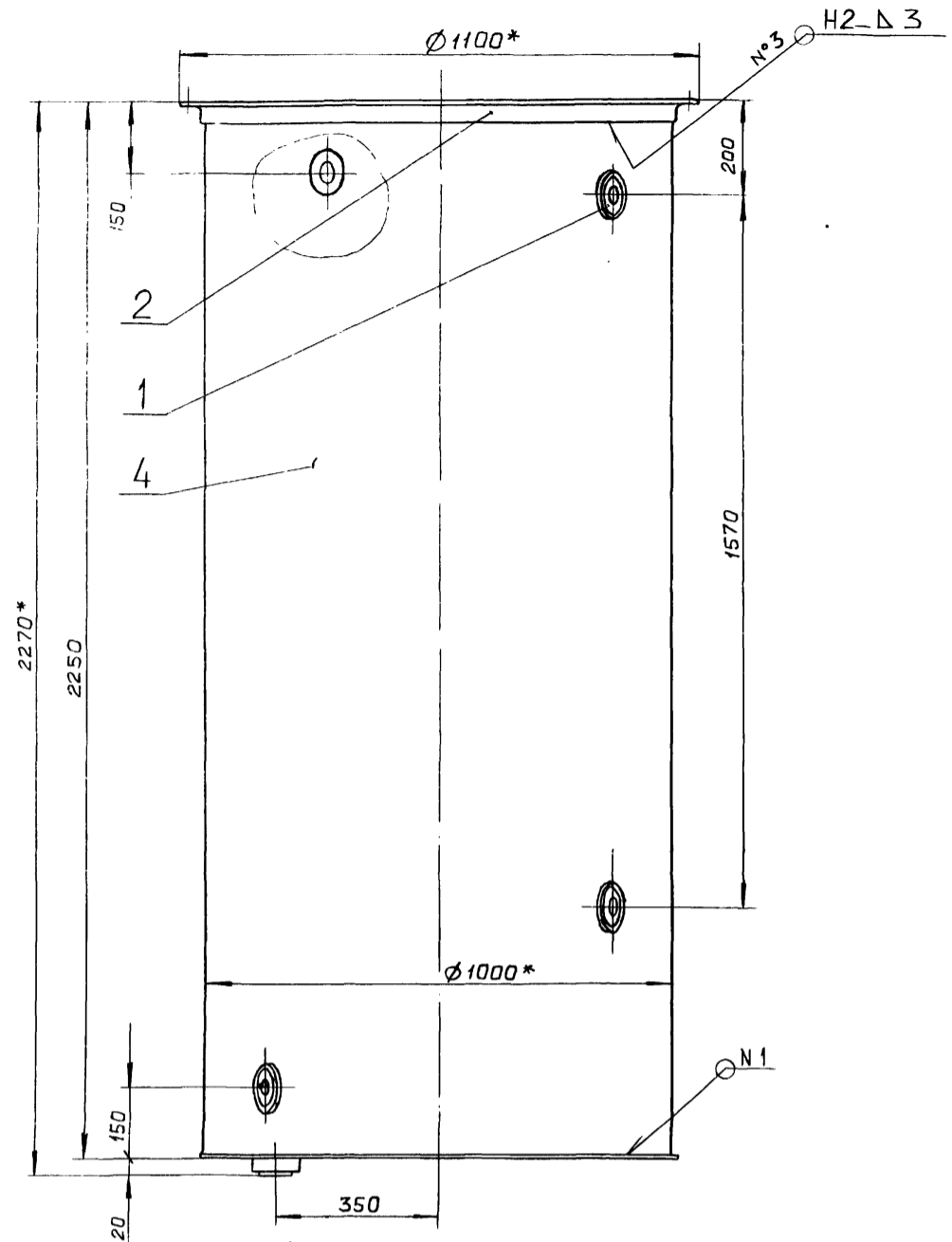
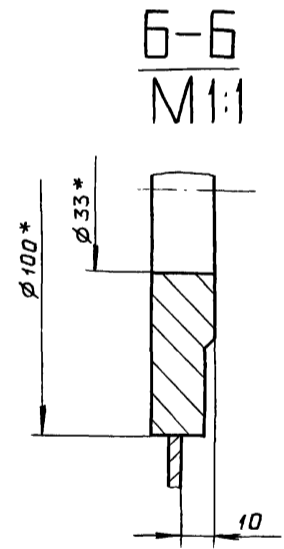
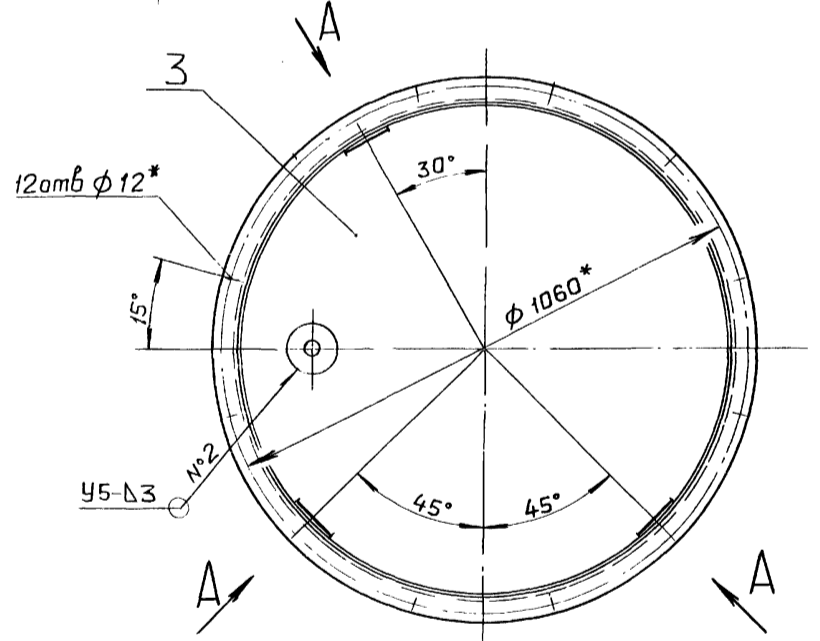
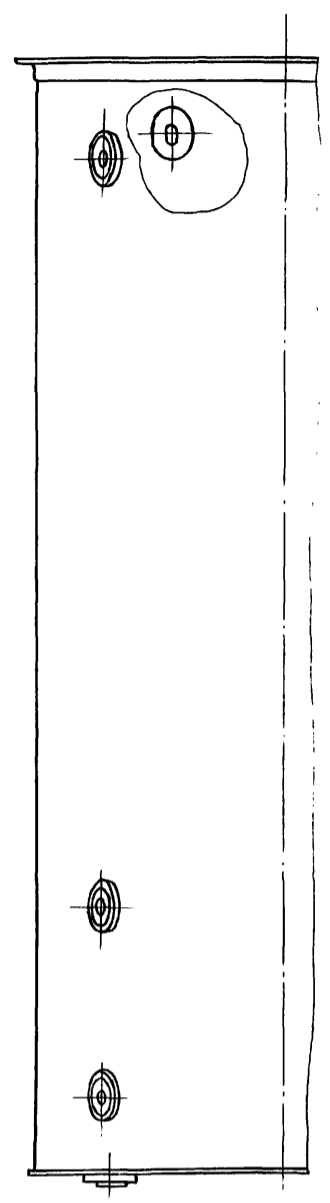


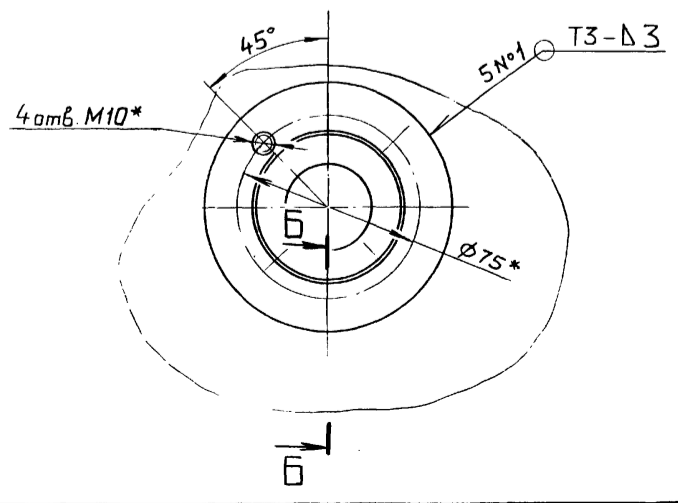
Рис. 2

Остальное - см. рис. 1



Обозначение	Рис.
Д23В.095.010	1
-01	2

Вид А повернуто  
М 1:2



1\* Размеры для справок.  
2.  $\pm \frac{IT16}{2}$

3. Сварные швы по ГОСТ 5264-80. Швы зачистить. Шероховатость сварных швов  $\sqrt{25}$

Имя, фамилия, должность, подпись, дата

Д23В.095.010С6				
Изм.	Лист	№ докум.	Подп.	Дата
	И			25.12.88
Разраб.	И	Моравинкин		
Проб.	И	Моравинкин		
Т.контр.				
И.контр.		Мюнтер		
Утв.				
Бак				Лист 1
				Листов 1
				госстрой СССР ГПИ ГОРЬКОВСКИЙ САНТЕХПРОЕКТ



12,5/ (✓) (✓)

Д23В.095.003

ГОСТ 5264-80-С2

Д23В.095.003			
Изм. Лист	№ докум.	Подп.	Дата
Разраб.	Мордовкин	Иван	25.11.79
Проб.	Мордовкин	Иван	
Т.контр.			
И.контр.	Мянттер	Иван	
Утв.			
Фланец		Лит. И	Масса 12.1
		Лист 1	Масштаб 1:2
Угোলок 50x50x4-Б ГОСТ 8509-72		Лист Листов 1	
ВСт.Зсп ГОСТ 535-79		Госстрой СССР	
		ГПИ ГОРЬКОВСКИЙ	
		САНТЕХПРОЕКТ	

формат А4

12,5/ (✓) (✓)

Д23В.095.004

Н14, н14

Д23В.095.004			
Изм. Лист	№ докум.	Подп.	Дата
Разраб.	Мордовкин	Иван	25.11.79
Проб.	Мордовкин	Иван	
Т.контр.			
И.контр.	Мянттер	Иван	
Утв.			
Дно		Лит. И	Масса 31.7
		Лист 1	Масштаб 1:10
Лист Б-ПН-5 ГОСТ 19903-74		Госстрой СССР	
ВСт.Зсп ГОСТ 14637-79		ГПИ ГОРЬКОВСКИЙ	
		САНТЕХПРОЕКТ	

формат А4

25/ (✓) (✓)

Д23В.095.005

Рис.1

ГОСТ 5264-80-С2

15° ± 30'

Д23В.095.005			
Изм. Лист	№ докум.	Подп.	Дата
Разраб.	Мордовкин	Иван	25.11.79
Проб.	Мордовкин	Иван	
Т.контр.			
И.контр.	Мянттер	Иван	
Утв.			
Обечайка		Лит. И	Масса 216.7
		Лист 1	Масштаб 1:20
Лист Б-ПН-4 ГОСТ 19903-74		Госстрой СССР	
ВСт.Зсп ГОСТ 14637-79		ГПИ ГОРЬКОВСКИЙ	
		САНТЕХПРОЕКТ	

капировал Ганкова

Рис.2

Остальное - см. рис.1

Н16, н16, ± IT16/2

Обозначение	Рис
Д23В.095.005	1
- 01	2

Д23В.095.005			
Изм. Лист	№ докум.	Подп.	Дата
Разраб.	Мордовкин	Иван	25.11.79
Проб.	Мордовкин	Иван	
Т.контр.			
И.контр.	Мянттер	Иван	
Утв.			
Обечайка		Лит. И	Масса 216.7
		Лист 1	Масштаб 1:20
Лист Б-ПН-4 ГОСТ 19903-74		Госстрой СССР	
ВСт.Зсп ГОСТ 14637-79		ГПИ ГОРЬКОВСКИЙ	
		САНТЕХПРОЕКТ	

капировал Ганкова

Инв.№	Лист	Дата	Взам.инв.№	Инв.№	Лист	Дата	Взам.инв.№	Инв.№	Лист	Дата	Взам.инв.№	Инв.№	Лист	Дата
Альбом 7 частей														
Типовой проект 903-1-260-88														
Обозначение														
Наименование														
Кол.														
Примечание														
Документация														
А3 Д23В.095.020 СБ Сборочный чертеж														
Детали														
А4 1 Д23В.095.006 Отвод 1														
Стандартные изделия														
2 Фланец 1-25-6 ВСт.3сп ГОСТ 12820-80 2														
Д23В.095.020														
Отвод														
Лит. Лист Листов														
И 1 1														
ГОСТРОЙ СССР ГПИ ГОРЬКОВСКИЙ САНТЕХПРОЕКТ														
формат А4														

900.560.8827

(V)(V)

$\pm \frac{IT16}{2}$

Д23В.095.006								
Изм	Лист	№ докум	Подп.	Дата	Отвод	Лит.	Масса	Масштаб
Разраб.	Моравинкин	В.И.	И.И.	88		И	0,39	1:2
Пров.	Моравинкин	В.И.	И.И.	88	Лист Листов 1			
Труба 32x3 ГОСТ 8734-75						ГОСТРОЙ СССР		
Д ГОСТ 8733-74						ГПИ ГОРЬКОВСКИЙ		
						САНТЕХПРОЕКТ		
формат А4								

Д23В.095.020 СБ

Вид А

1\* Размеры для справок.  
2.  $\pm \frac{IT16}{2}$

Д23В.095.020 СБ								
Изм	Лист	№ докум	Подп.	Дата	Отвод	Лит.	Масса	Масштаб
Разраб.	Моравинкин	В.И.	И.И.	88		И	1,49	1:2
Пров.	Моравинкин	В.И.	И.И.	88	Лист Листов 1			
Труба 32x3 ГОСТ 8734-75						ГОСТРОЙ СССР		
Д ГОСТ 8733-74						ГПИ ГОРЬКОВСКИЙ		
						САНТЕХПРОЕКТ		
формат А3								

Капировал: Ганкова 23108-09 34

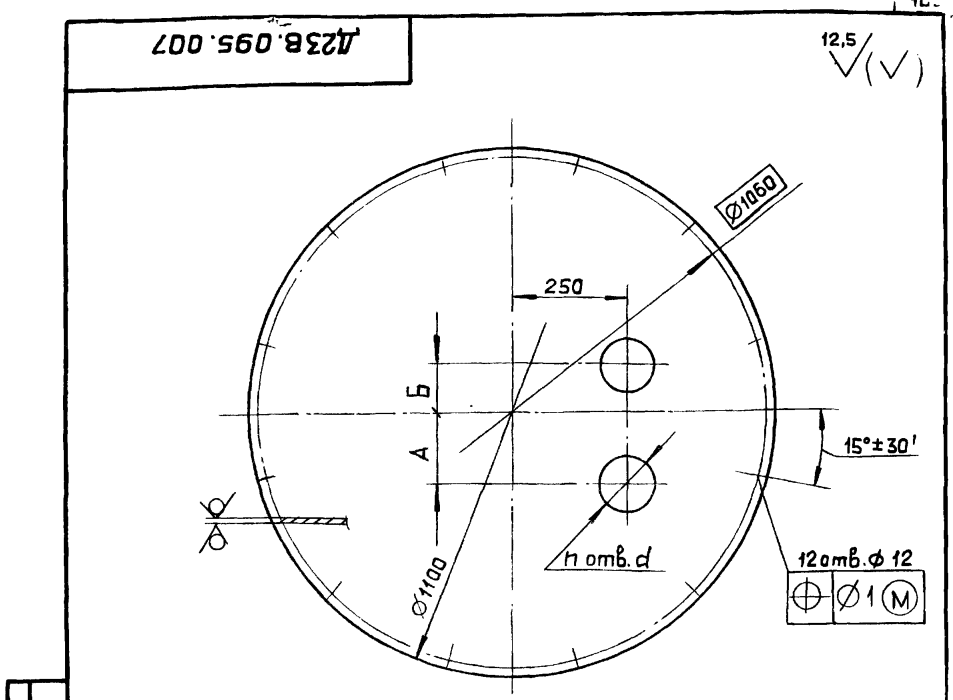
Альбом 7 часть 2  
Типовой проект 903-1-260.88

Формат Зона Поз.	Обозначение	Наименование	Кол.	Приме- чание
		Документация		
A3	Д23В.095.030 СБ	Сборочный чертеж		
	Переменные данные для исполнений			
	Д23В.095.030			
	Детали			
A3	1 Д23В.095.001 -01	Фланец	1	
A4	2 Д23В.095.007	Крышка	1	
	Д23В.095.030-01			
	Детали			
A3	1 Д23В.095.001	Фланец	2	
A4	2 Д23В.095.007 -01	Крышка	1	

Д23В.095.030			
Изм. Лист	№ докум.	Подп.	Дата
Разраб.	Мордовинкин	<i>М.М.</i>	25.12
Проб.	Мордовинкин	<i>М.М.</i>	17
Н.контр.	Мюнтер	<i>М.М.</i>	
Утв.			

Лит. Лист Листов		
И		1

Крышка  
госстрой СССР  
г. Горьковский  
САНТЕХПРОЕКТ  
формат А4



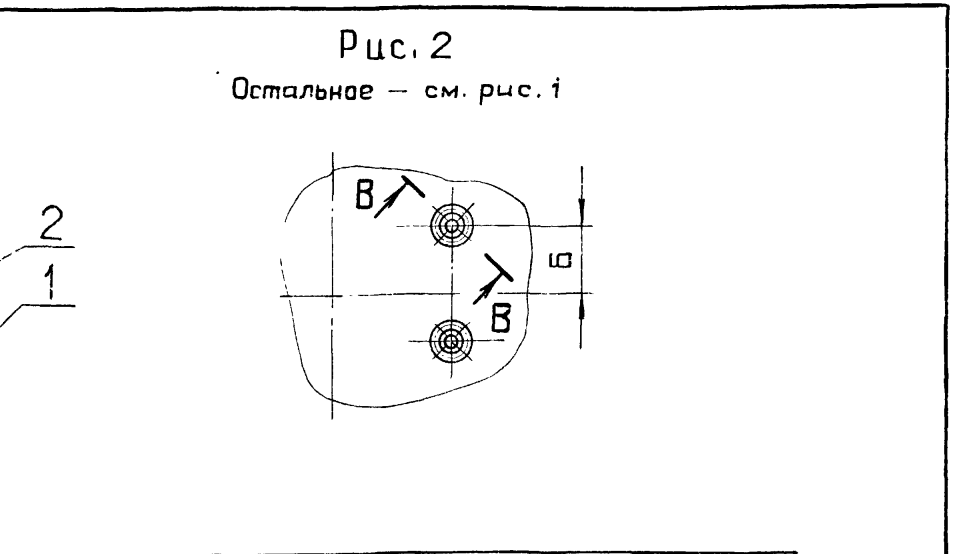
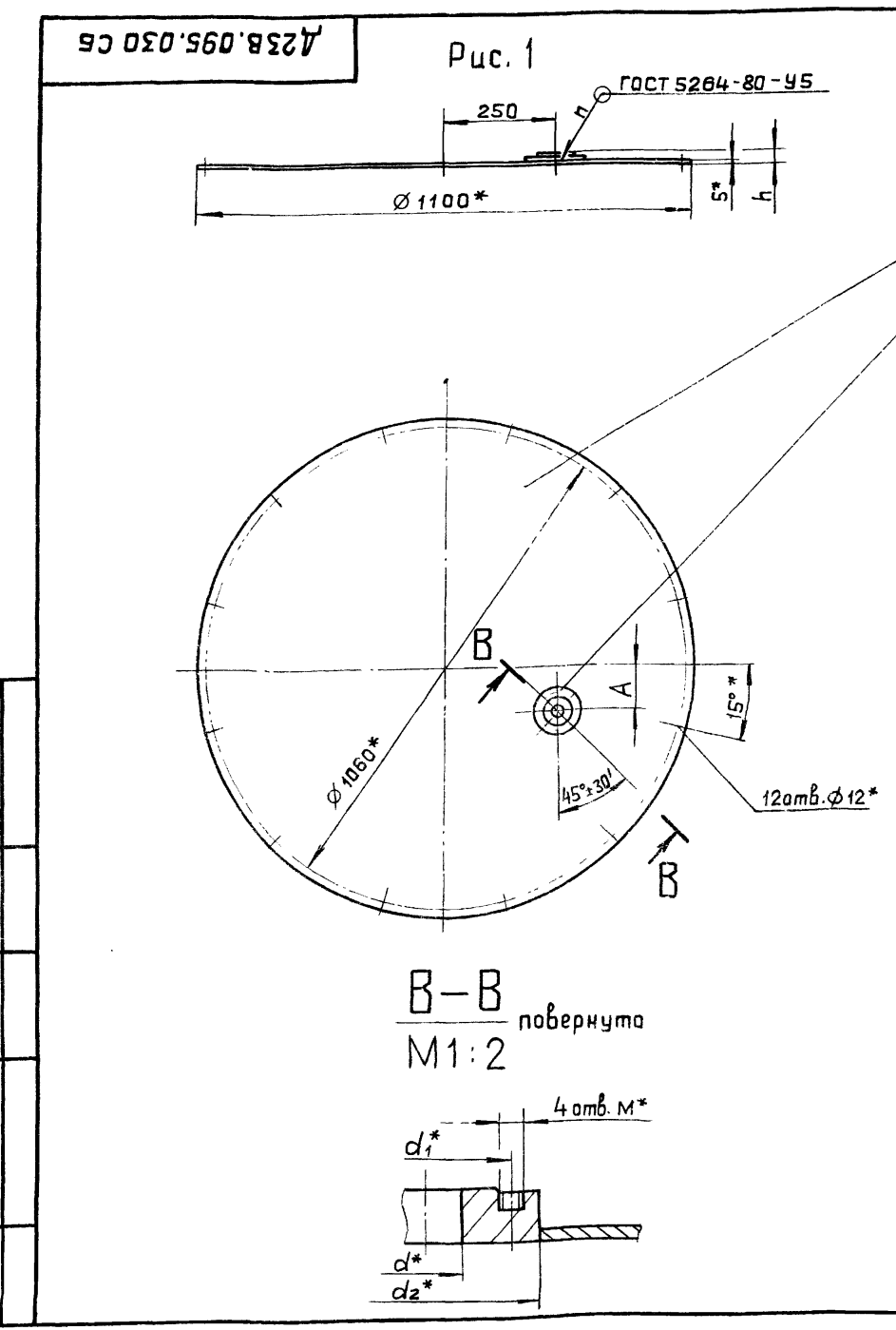
Обозначение	Размеры, мм			n	Масса, кг.
	A	B	d		
Д23В.095.007	100	-	130	1	36.71
-01	150	100	100	2	36.61

н14, н14, ± IT14

Д23В.095.007			
Изм. Лист	№ докум.	Подп.	Дата
Разраб.	Мордовинкин	<i>М.М.</i>	25.12
Проб.	Мордовинкин	<i>М.М.</i>	17
Н.контр.	Мюнтер	<i>М.М.</i>	
Утв.			

Лит. Лист Листов		
И		1

Крышка  
Лист Б-ПН-5 ГОСТ19903-74  
ВСт.ЗспГОСТ14637-79  
госстрой СССР  
г. Горьковский  
САНТЕХПРОЕКТ  
формат А4



Обозначение	Рис.	Размеры, мм							n
		A	B	d*	d1*	d2*	M*	h	
Д23В.095.030	1	100	-	46	100	130	M12	30	1
-01	2	150	100	33	75	100	M10	25	2

1\* Размеры для справок.  
2. ± IT16  
2.

Д23В.095.030 СБ			
Изм. Лист	№ докум.	Подп.	Дата
Разраб.	Мордовинкин	<i>М.М.</i>	25.12
Проб.	Мордовинкин	<i>М.М.</i>	
Н.контр.	Мюнтер	<i>М.М.</i>	
Утв.			

Лит. Лист Листов		
И		1

Крышка  
Лист 39,41  
госстрой СССР  
г. Горьковский  
САНТЕХПРОЕКТ

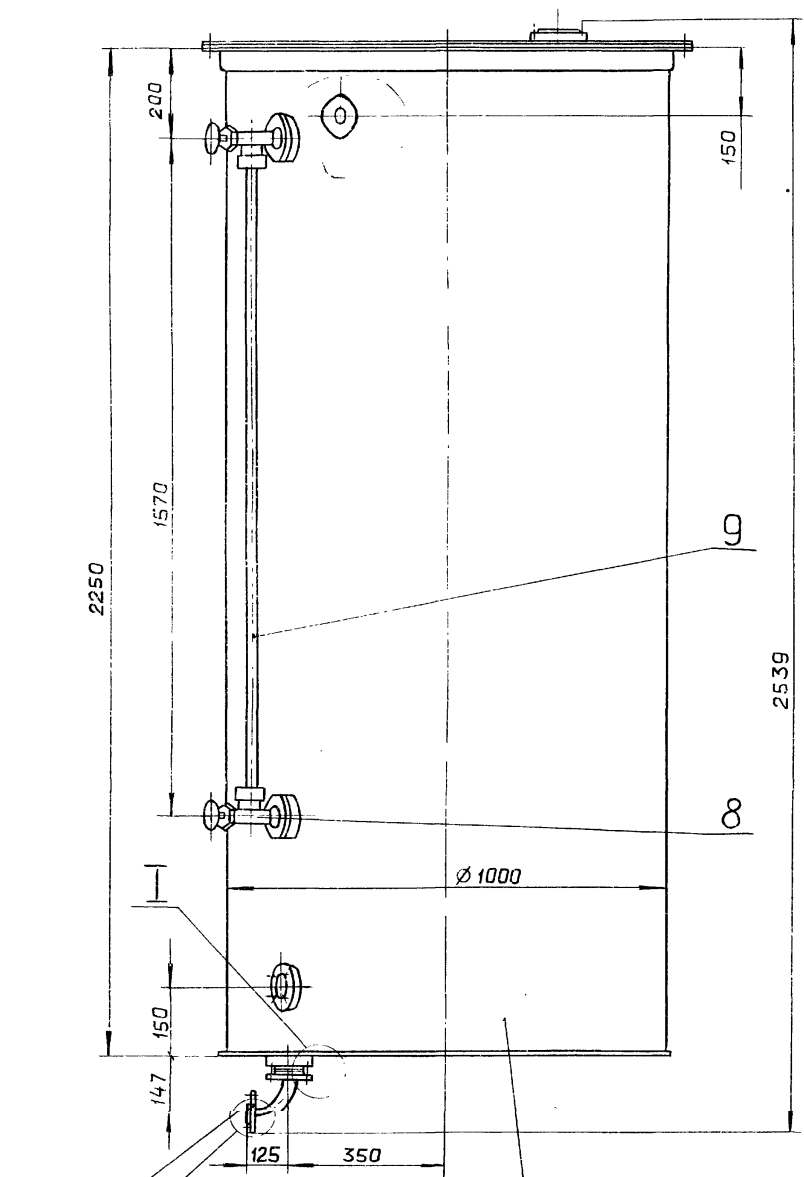
Альбом 7 часть 2  
Типовой проект 903-1-260-88

Формат	Зона	Поз.	Обозначение	Наименование	Кол.	Примечание
				Документация		
A2			Д23В.096.000СБ	Сборочный чертеж		
				Сборочные единицы		
A4	1		Д23В.095.010-01	Бак	1	
A4	2		Д23В.095.020	Отвод	1	
A4	3		Д23В.095.030	Крышка	1	
				Детали		
A3	4		Д23В.095.001-02	Фланец	2	
A4	5		Д23В.095.002	Прокладка	2	
	6		-01	Прокладка	3	
	7		-02	Прокладка	1	
				Стандартные изделия		
<b>Д23В.096.000</b>						
Изм.	Лист	№ докум.	Подп.	Дата		
Разраб.	Мордовкин			7/287	Лит.	Лист
Проб.	Мордовкин				и	1 2
Нач. отд.	Вальский				Госстрой СССР	
Н. контр.	Мянтер				ГПИ ГОРЬКОВСКИЙ	
Утв.					САНТЕХПРОЕКТ	
Бак повторного использования соли					V=1,5 м <sup>3</sup>	
формат А4						

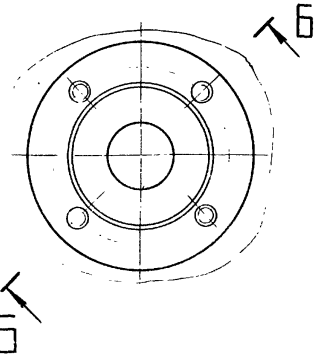
Формат	Зона	Поз.	Обозначение	Наименование	Кол.	Примечание
		8		Запорное устройство указателя уровня вентильного типа цапковое 12нх130к4		
				ТУ26-07-1093-74	1	
		9		Трубка 20-2,5-1500		
				ГОСТ8446-74	1	
		10		Болт М10х25,46		
				ГОСТ7798-70	12	
				Шпильки ГОСТ22032-76		
		11		М10-69х40,46	20	
		12		М12-69х40,46	4	
				Гайки ГОСТ5915-70		
		13		М10,4	20	
		14		М12,4	4	
<b>Д23В.096.000</b>						
Изм.	Лист	№ докум.	Подп.	Дата		
					Лист 2	

Формат	Зона	Поз.	Обозначение	Наименование	Кол.	Примечание
				Документация		
A2			Д23В.097.000СБ	Сборочный чертеж		
				Сборочные единицы		
A4	1		Д23В.097.010	Люк	1	
A4	2		Д23В.097.020	Бак	1	
				Детали		
A4	3		Д23В.099.042-01	Воронка	1	
<b>Д23В.097.000</b>						
Изм.	Лист	№ докум.	Подп.	Дата		
Разраб.	Козина			7/287	Лит.	Лист
Проб.	Козина				и	1
Нач. отд.	Вальский				Госстрой СССР	
Н. контр.	Мянтер				ГПИ ГОРЬКОВСКИЙ	
Утв.					САНТЕХПРОЕКТ	
Бак взрыхления фильтров Ø 700 мм					V=1,5 м <sup>3</sup>	
формат А4						

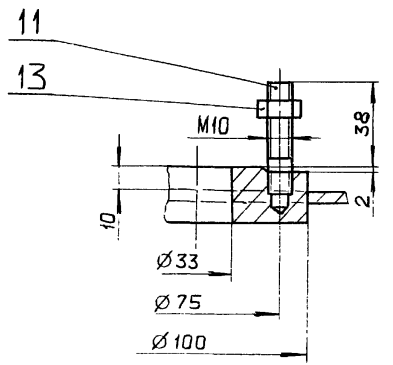
Формат	Зона	Поз.	Обозначение	Наименование	Кол.	Примечание
				Документация		
A3			Д23В.097.010СБ	Сборочный чертеж		
				Детали		
A4	1		Д23В.097.001	Крышка	1	
A4	2		Д23В.097.002	Ручка	1	
A4	3		Д23В.097.003	Фланец	1	
A4	4		Д23В.097.004	Кронштейн	1	
A4	5		Д23В.097.005	Проушина	2	
A4	6		Д23В.097.006	Ось	1	
A4	7		Д23В.097.007	Прокладка	1	
A4	8		Д23В.097.004-01	Кронштейн	1	
				Стандартные изделия		
		9		Болт М12х25,36		
				ГОСТ7798-70	6	
		10		Гайка М12,4 ГОСТ5915-70	6	
		11		Шайба 16-01 ГОСТ11371-78	2	
		12		Шплинт 5х40 ГОСТ397-79	2	
<b>Д23В.097.010</b>						
Изм.	Лист	№ докум.	Подп.	Дата		
Разраб.	Козина			7/287	Лит.	Лист
Проб.	Козина				и	1
Нач. отд.	Вальский				Госстрой СССР	
Н. контр.	Мянтер				ГПИ ГОРЬКОВСКИЙ	
Утв.					САНТЕХПРОЕКТ	
Люк						
формат А4						



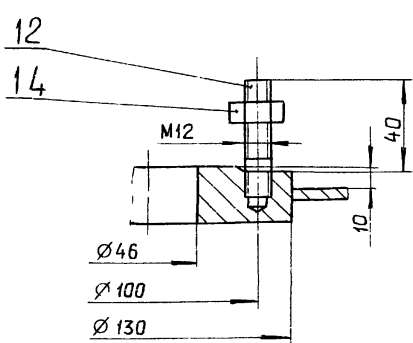
Вид А повернуто  
M1:2



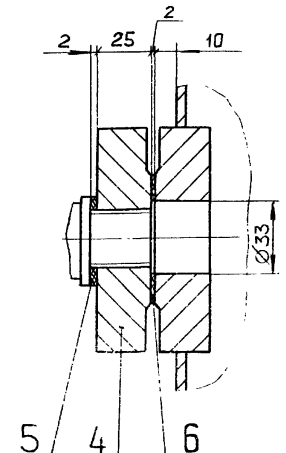
Б-Б повернуто  
M1:2



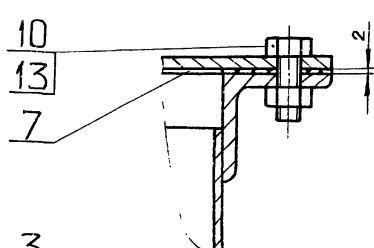
В-В повернуто  
M1:2



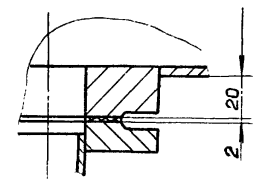
Г-Г повернуто  
M1:2



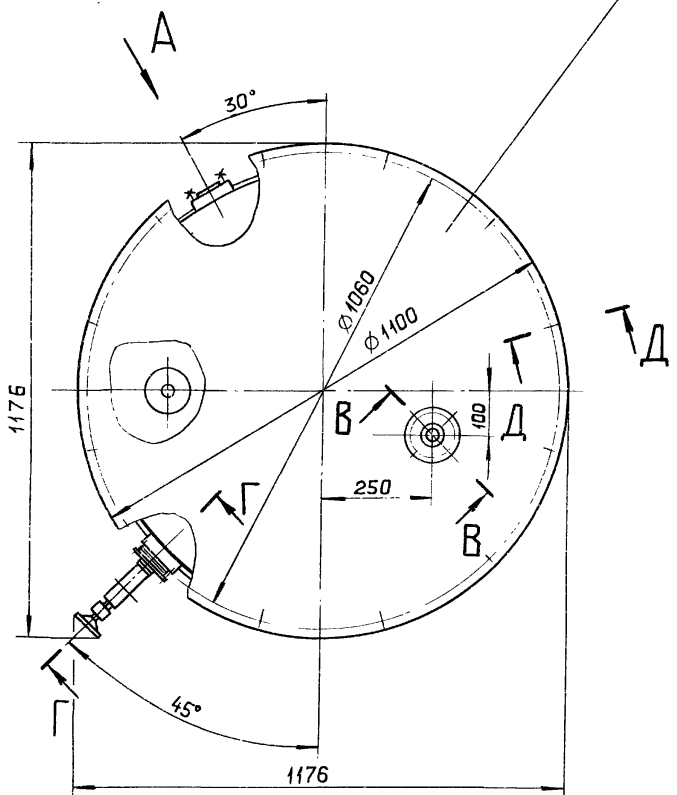
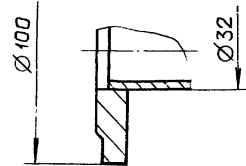
Д-Д повернуто  
M1:2



И  
M1:2



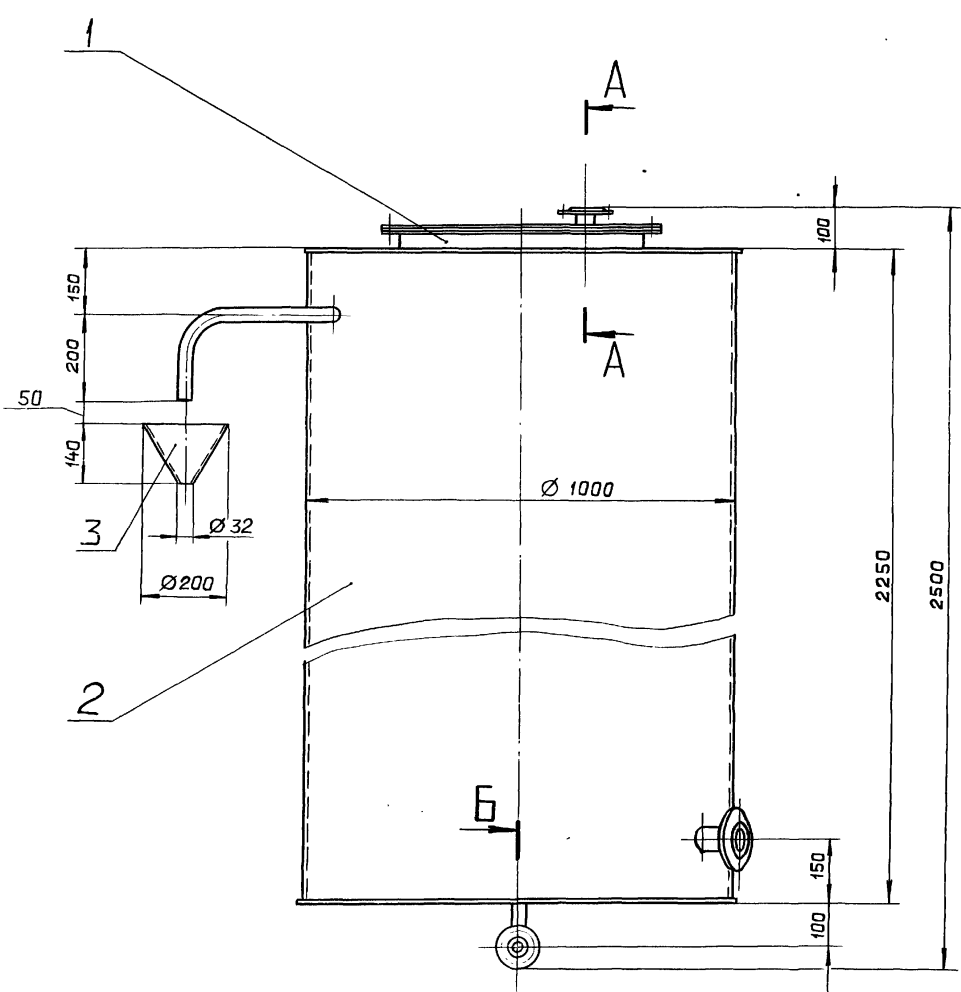
II  
M1:2



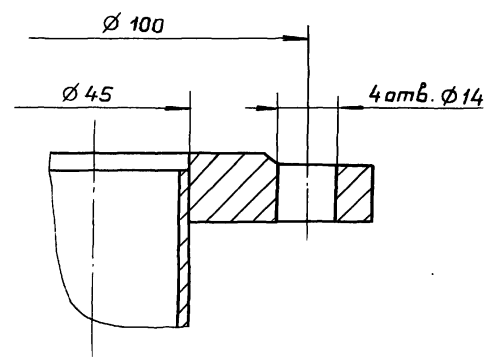
1. Размеры для справок.
2. Антикоррозионную изоляцию смотреть в альбоме 3.
3. Испытать гидравлически наливом воды на полную высоту.

№ проекта	Дата	Исполнитель	Проверено
903-1-260-88			

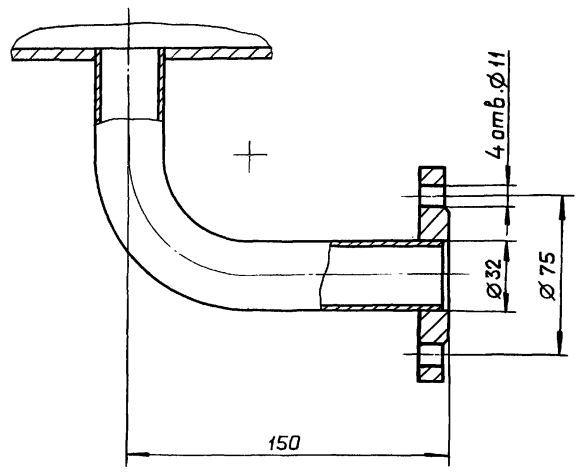
				<b>Д23В.096.000 СБ</b>			
Изм. лист	№ докум.	Подп.	Дата	Бак повторного использования соли V=1,5 м <sup>3</sup>	Лит.	Масса	Масштаб
Разраб.	Мордовкин	Мордовкин	1984		И	317	1:10
Проб.	Мордовкин	Мордовкин	1984		Лист 1 из 1		
Т. контр.	Вальский	Мюнттер			госстрой СССР ГПИ ГОРЬКОВСКИЙ САНТЕХПРОЕКТ		
Н. контр.	Мюнттер	Утб.					



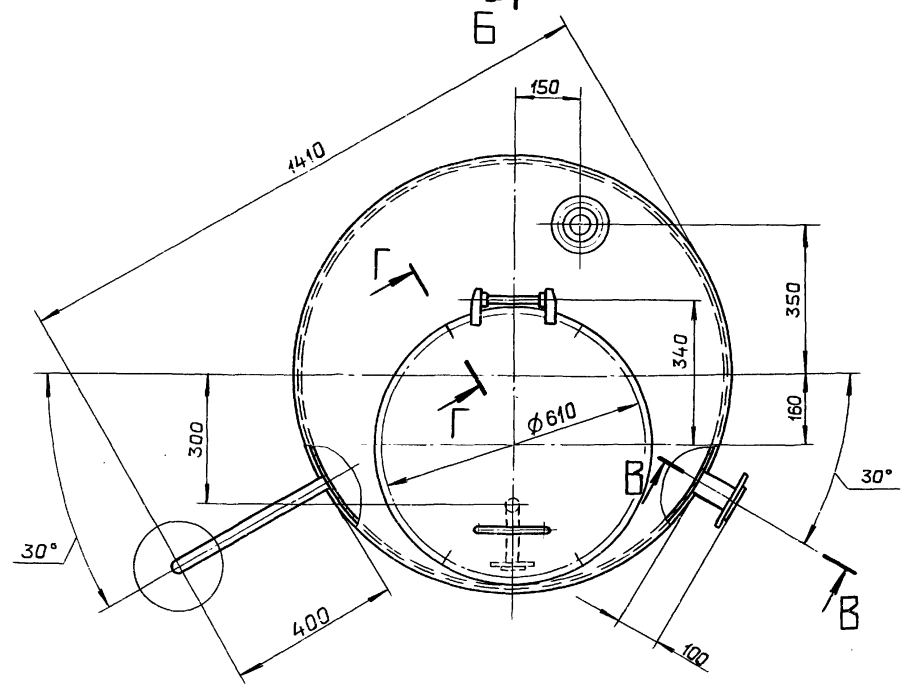
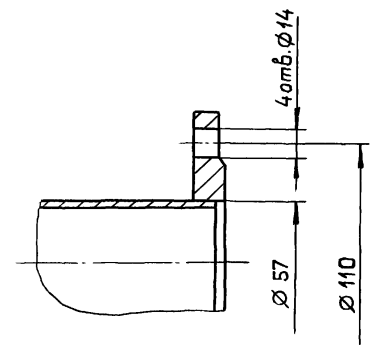
A-A  
M1:1



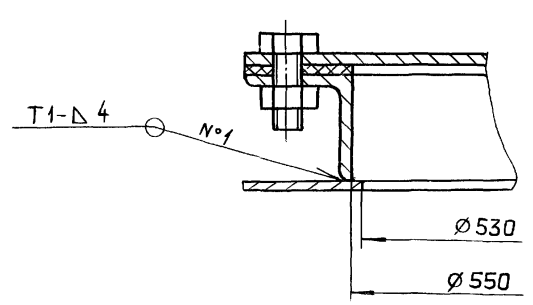
B-B  
M1:2



B-B повернуто  
M1:2



Gamma-Gamma повернуто  
M1:2



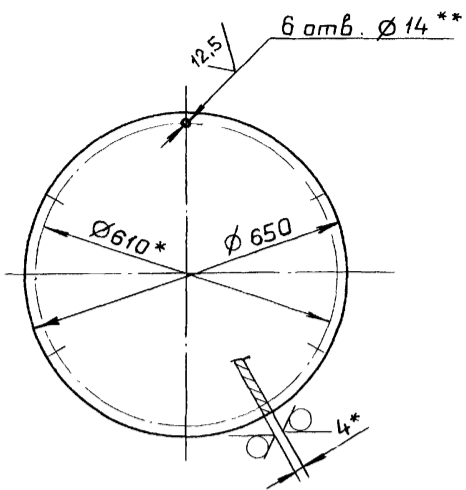
1. Размеры для справок.
2. Антикоррозионную изоляцию см. альбом 3.
3. Испытать гидравлически наливом воды на полную высоту.

Имя, отчество, фамилия, дата  
Взам. инв. №, инв. №, дата  
Лист №, дата

				<b>Д23В.097.000 СБ</b>				
Изм.	Лист	№ докум.	подп.	Дата	Бак взрыхления фильтров $\Phi 700$ мм $V = 1,5 \text{ м}^3$	Лит.	Масса	Масштаб
Разраб.	Козина	Зел	2/28			И	297	1:10
Проб.	Козина	Зел						
Т.контр.								
Нач.отд.	Вольский	В						
Н.контр.	Мюнтер	Мюн						
Утв.								
Лист Листов 1						госстрой СССР ГПИ ГОРЬКОВСКИЙ САНТЕХПРОЕКТ		

Д23В.097.001

25 ✓ (✓)



- 1.\* Размеры для справок.
- 2.\*\* Обработать по сопрягаемой детали.
- 3. H14, h14

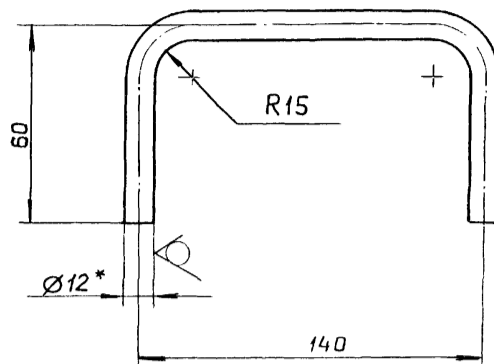
Д23В.097.001

Изм.	Лист	№ докум.	Подп.	Дата	Крышка	Лист	Масса	Масштаб
Разраб.	Козина	Зел	7/28/87			И	10,5	1:1
Проб.	Козина	Зел			Лист Листов 1			
Т.контр.					ГОСТРОИ СССР			
Н.контр.	Мюнтер	Зел			Лист 6-НН-4 ГОСТ 19903-74			
Утв.					ВСт.Зсп ГОСТ 14637-79			
						ГПИ ГОРЬКОВСКИЙ САНТЕХПРОЕКТ		

Формат А4

Д23В.097.002

25 ✓ (✓)



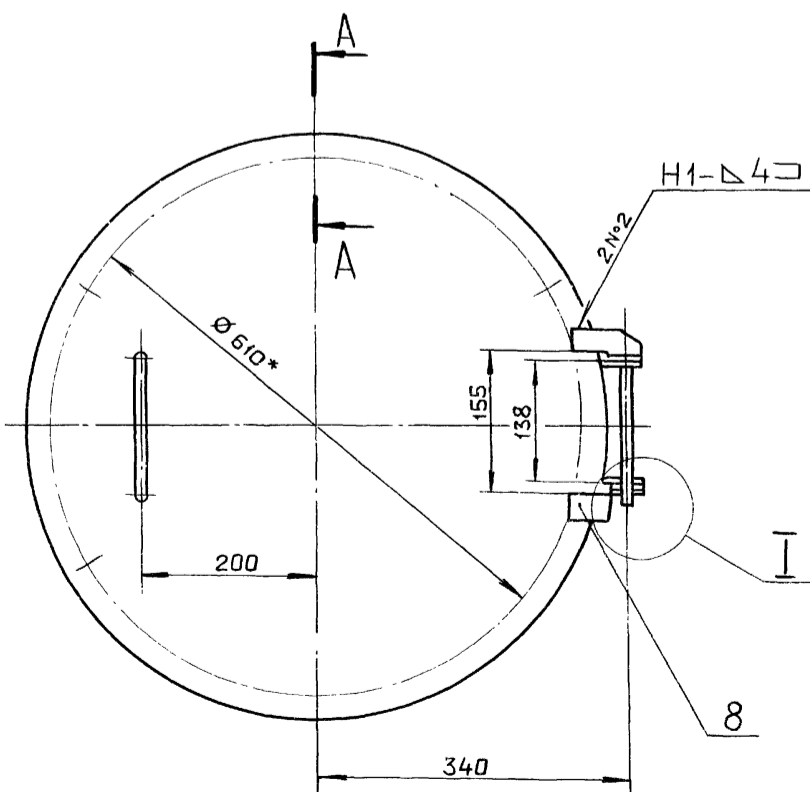
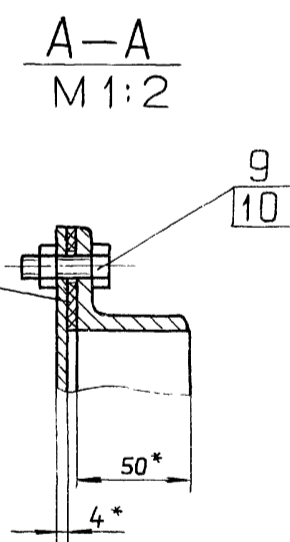
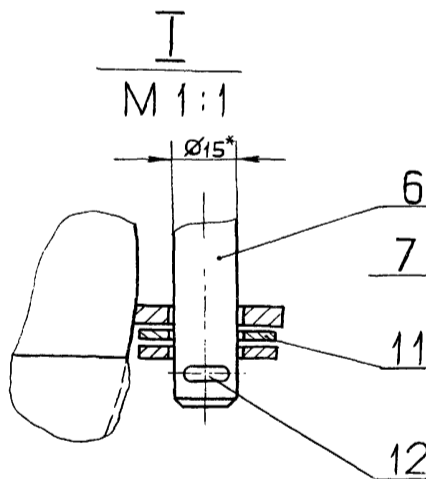
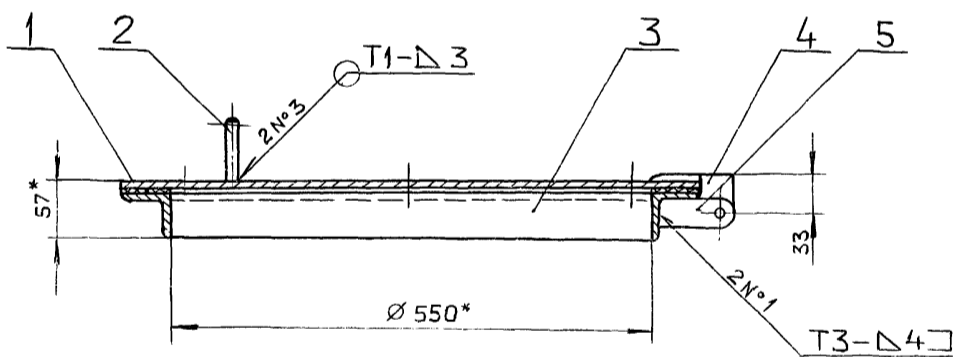
- 1.\* Размеры для справок.
- 2.  $\pm \frac{IT16}{2}$

Д23В.097.002

Изм.	Лист	№ докум.	Подп.	Дата	Ручка	Лист	Масса	Масштаб
Разраб.	Козина	Зел	7/28/87			И	0,25	1:2
Проб.	Козина	Зел			Лист Листов 1			
Т.контр.					ГОСТРОИ СССР			
Н.контр.	Мюнтер	Зел			Лист 12-В-ГОСТ 2590-71			
Утв.					ВСт.Зсп ГОСТ 535-79			
						ГПИ ГОРЬКОВСКИЙ САНТЕХПРОЕКТ		

Формат А4

Д23В.097.010 СБ



- 1.\* Размеры для справок.
- 2.  $\pm \frac{IT16}{2}$
- 3. Сварные швы по ГОСТ 5264-80.

Д23В.097.010 СБ

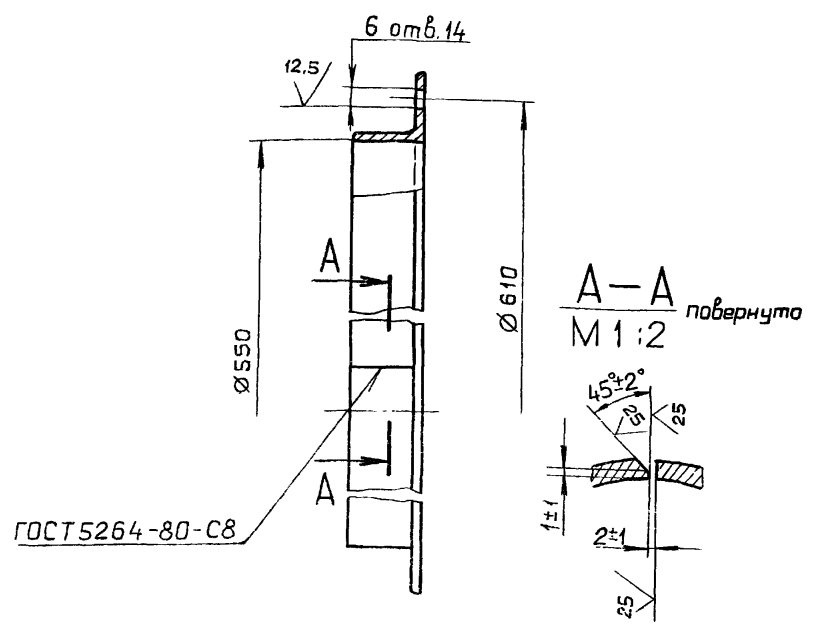
Изм.	Лист	№ докум.	Подп.	Дата	Люк	Лист	Масса	Масштаб
Разраб.	Козина	Зел	7/28/87			И	19	1:5
Проб.	Козина	Зел			Лист Листов 1			
Т.контр.					ГОСТРОИ СССР			
Н.контр.	Мюнтер	Зел			Лист 12-В-ГОСТ 2590-71			
Утв.					ВСт.Зсп ГОСТ 535-79			
						ГПИ ГОРЬКОВСКИЙ САНТЕХПРОЕКТ		

Копировал Ганкова

23108-09 39 Формат А3

Д23В.097.003

(✓) (✓)



ГОСТ 5264-80-С8

Н14, н14

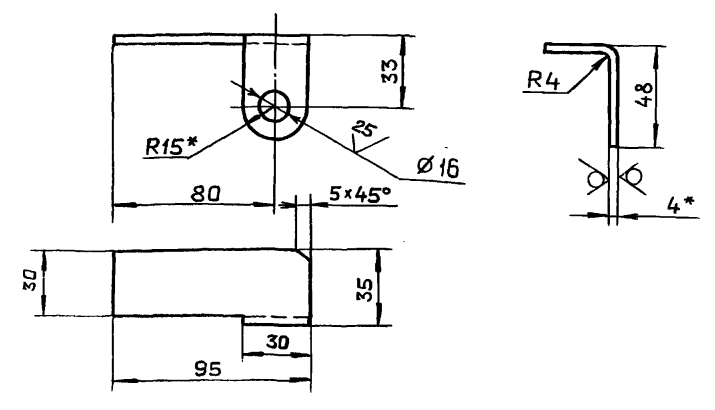
Д23В.097.003

Изм.	Лист	№ докум.	Подп.	Дата	Лит.	Масса	Масштаб
Разраб.	Козина	7/287	7/287	7/287			
Проб.	Козина				Лист Листов 1		
Т.контр.					Узелок 50x50x5-Б ГОСТ 8509-72 госстрой СССР ВСт.Зсп ГОСТ 535-79 гпи ГОРЬКОВСКИЙ САНТЕХПРОЕКТ		
Н.контр.	Мянтер				формат А4		
Утв.							

Д23В.097.004

25 (✓) (✓)

Д23В.097.004



Д23В.097.004-01 - зеркальное отражение  
Остальное см. Д23В.097.004

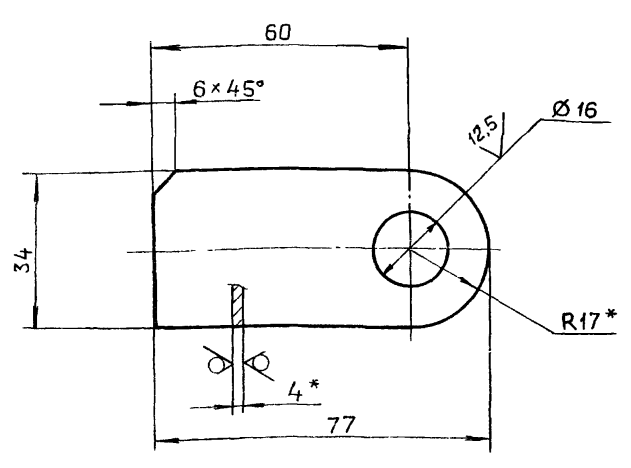
- 1\* Размеры для справок.
- 2.  $h16, \pm \frac{IT16}{2}$

Д23В.097.004

Изм.	Лист	№ докум.	Подп.	Дата	Лит.	Масса	Масштаб
Разраб.	Козина	7/287	7/287	7/287			
Проб.	Козина				Лист Листов 1		
Т.контр.					Лист 6-ПН-4 ГОСТ 19903-74 госстрой СССР ВСт.Зсп ГОСТ 14637-79 гпи ГОРЬКОВСКИЙ САНТЕХПРОЕКТ		
Н.контр.	Мянтер				формат А4		
Утв.							

Д23В.097.005

25 (✓) (✓)



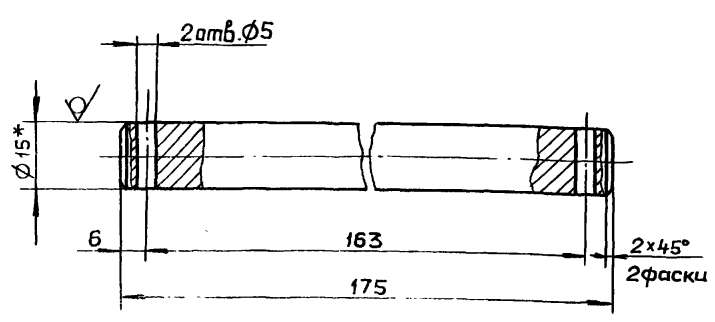
- 1\* Размеры для справок.
- 2.  $H14, \pm \frac{IT14}{2}$

Д23В.097.005

Изм.	Лист	№ докум.	Подп.	Дата	Лит.	Масса	Масштаб
Разраб.	Козина	7/287	7/287	7/287			
Проб.	Козина				Лист Листов 1		
Т.контр.					Лист 6-ПН-4 ГОСТ 19903-74 госстрой СССР ВСт.Зсп ГОСТ 14637-79 гпи ГОРЬКОВСКИЙ САНТЕХПРОЕКТ		
Н.контр.	Мянтер				формат А4		
Утв.							

Д23В.097.006

12,5 (✓) (✓)



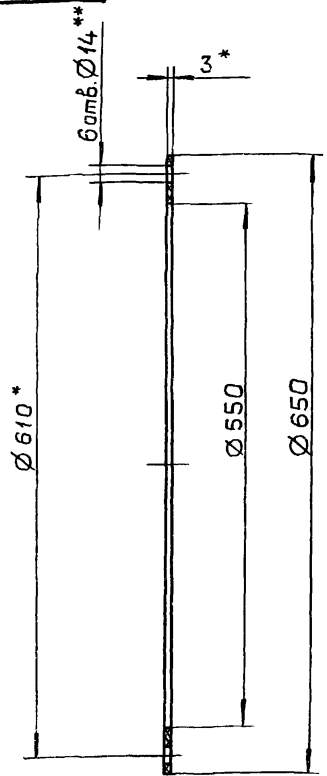
- 1\* Размеры для справок.
- 2.  $H14, h14, \pm \frac{IT14}{2}$

Д23В.097.006

Изм.	Лист	№ докум.	Подп.	Дата	Лит.	Масса	Масштаб
Разраб.	Козина	7/287	7/287	7/287			
Проб.	Козина				Лист Листов 1		
Т.контр.					Лист 15-В-ГОСТ 2590-71 госстрой СССР ВСт.Зсп ГОСТ 535-79 гпи ГОРЬКОВСКИЙ САНТЕХПРОЕКТ		
Н.контр.	Мянтер				формат А4		
Утв.							



Д23В.097.007



- 1.\* Размеры для справок.
- 2.\*\* Обработать по сопрягаемой детали.

Д23В.097.007

Изм.	Лист	№ докум.	Подп.	Дата	Лит.	Масса	Масштаб
Разраб.	Козина	Лес	Лес	22.87			
Проб.	Козина	Лес					
Т.контр.							
Н.контр.	Мягтер	Лес					
Утв.							

Прокладка

Лист Листов 1  
госстрой СССР  
ГПИ ГОРЬКОВСКИЙ  
САНТЕХПРОЕКТ

Пластина I, лист ТМКЦ-С-3  
ГОСТ 7338-77

формат А4

Формат	Зона	Поз.	Обозначение	Наименование	Кол.	Примечание
				Документация		
A2			Д23В.097.020 СБ	Сборочный чертеж		
				Детали		
A4	1		Д23В.097.008 - 01	Патрубок	1	
B4	2		Д23В.097.009	Патрубок		
				Труба 4,5x2,5 ГОСТ 10704-76		
				Д ГОСТ 10705-80		
				L=100 h16 $\sqrt{25}$	1	0,26 кг
A4	3		Д23В.097.011	Цилиндр	1	
A4	4		Д23В.097.008	Патрубок	1	
A4	5		Д23В.097.012	Дно	1	
A4	6		Д23В.097.013	Крышка	1	
B4	7		Д23В.097.014	Патрубок		
				Труба 57x3 ГОСТ 10704-76		
				Д ГОСТ 10705-80		
				L=100 h16 $\sqrt{25}$	1	0,4 кг
				Стандартные изделия		
				Фланцы ГОСТ 12820-80		
		9		1-25-6 Ст.25	1	
		10		1-40-6 Ст.25	1	
		11		1-50-6 Ст.25	1	

Д23В.097.020

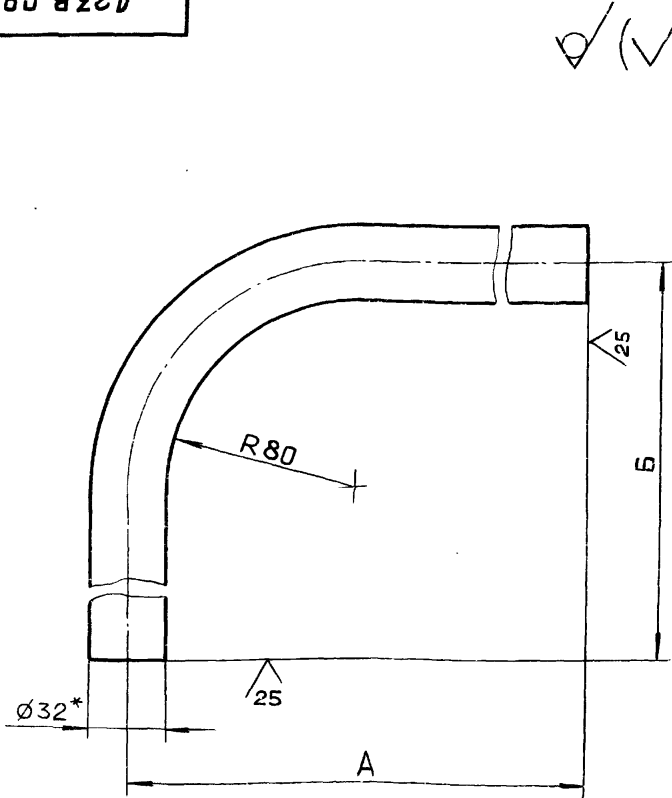
Изм.	Лист	№ докум.	Подп.	Дата	Лит.	Лист	Листов
Разраб.	Козина	Лес	Лес	22.87			
Проб.	Козина	Лес					
Т.контр.							
Н.контр.	Мягтер	Лес					
Утв.							

Бак

Лист Листов 1  
госстрой СССР  
ГПИ ГОРЬКОВСКИЙ  
САНТЕХПРОЕКТ

формат А4

Д23В.097.008



Обозначение	Размеры, мм		Масса, кг
	А	Б	
Д23В.097.008	147	105	0,5
-01	404	200	1

- 1.\* Размеры для справок.
- 2. ± IT16/2

Д23В.097.008

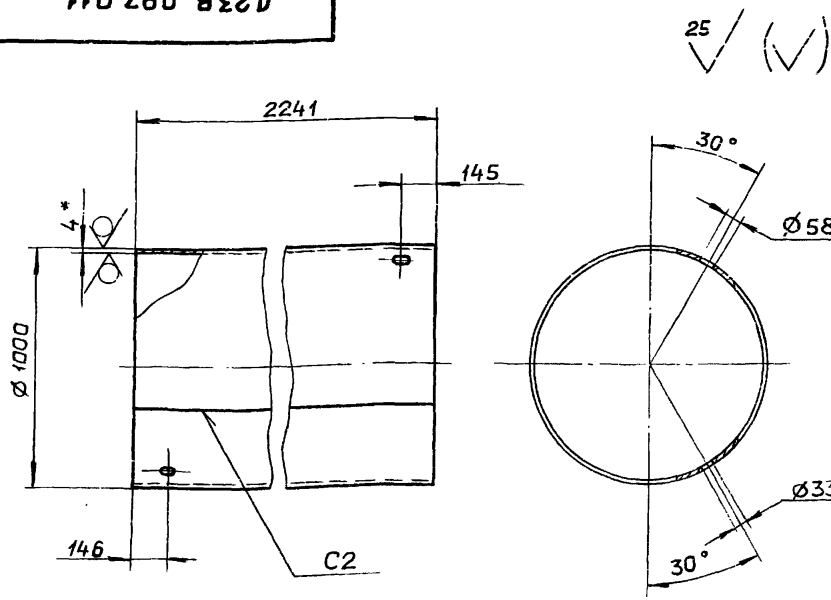
Изм.	Лист	№ докум.	Подп.	Дата	Лит.	Масса	Масштаб
Разраб.	Козина	Лес	Лес	22.87			
Проб.	Козина	Лес					
Т.контр.							
Н.контр.	Мягтер	Лес					
Утв.							

Патрубок

Лист Листов 1  
госстрой СССР  
ГПИ ГОРЬКОВСКИЙ  
САНТЕХПРОЕКТ

Труба 32x2 ГОСТ 10704-76  
Д ГОСТ 10705-80

Д23В.097.011



- 1.\* Размеры для справок.
- 2. H16, h16, ± IT16/2
- 3. Сварные швы по ГОСТ 5264-80.

Д23В.097.011

Изм.	Лист	№ докум.	Подп.	Дата	Лит.	Масса	Масштаб
Разраб.	Козина	Лес	Лес	22.87			
Проб.	Козина	Лес					
Т.контр.							
Н.контр.	Мягтер	Лес					
Утв.							

Цилиндр

Лист Листов 1  
госстрой СССР  
ГПИ ГОРЬКОВСКИЙ  
САНТЕХПРОЕКТ

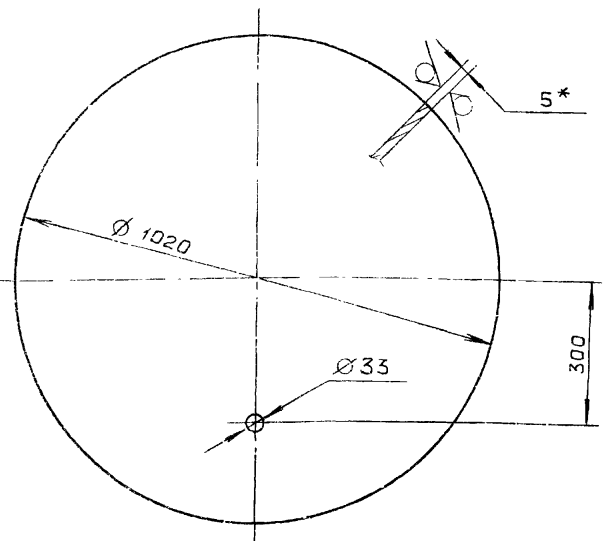
Лист Б-ПН-4 ГОСТ 19903-74  
ВСт.Зсп ГОСТ 14637-79



Альбом 7 часть 2  
Типовой проект 903-1-260.88

Д23В.097.012

25 (✓)



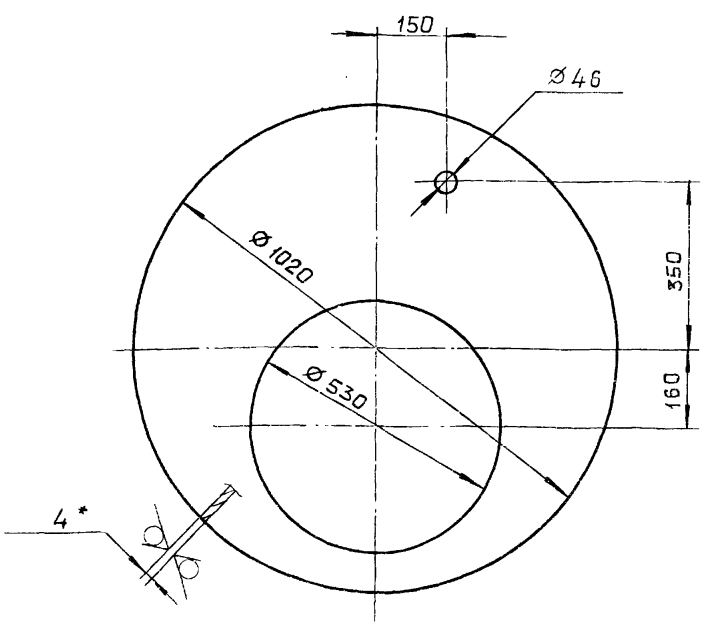
- 1. \* Размеры для справок.
- 2. H16, h16, ± IT16/2

Д23В.097.012

Изм.	Лист	№ докум.	Подп.	Дата	Лит.	Масса	Масштаб
Разраб.	Козина	Вас	23.12.87				
Пров.	Козина	Вас			Лист Листов 1		
Т.контр.					Госстрой СССР г. Горьковский САНТЕХПРОЕКТ		
И.контр.	Мягтер	Вас			Лист 6-ПН-5 ГОСТ 19903-74 ВСт.Зен ГОСТ 14637-79		
Утв.					Формат А4		

Д23В.097.013

25 (✓)



- 1. \* Размеры для справок.
- 2. ± IT16/2

Д23В.097.013

Изм.	Лист	№ докум.	Подп.	Дата	Лит.	Масса	Масштаб
Разраб.	Козина	Вас	23.12.87				
Пров.	Козина	Вас			Лист Листов 1		
Т.контр.					Госстрой СССР г. Горьковский САНТЕХПРОЕКТ		
И.контр.	Мягтер	Вас			Лист 6-ПН-4 ГОСТ 19903-74 ВСт.Зен ГОСТ 14637-79		
Утв.					Формат А4		

Формат	Зона	Поз.	Обозначение	Наименование	Кол.	Примечание
				<u>Документация</u>		
A2			Д23В.098.000св	Сборочный чертеж		
				Сборочные единицы		
A4		1	Д23В.097.010	Люк	1	
				<u>Детали</u>		
A4		2	Д23В.098.001	Обечайка	1	
B4		3	Д23В.098.002	Труба		
				Труба 57x3 ГОСТ 8734-75		
				B20 ГОСТ 8733-74		
				L=77 h14 25/	1	0,31кг
B4		4	Д23В.098.003	Труба		
				Труба 57x3 ГОСТ 8734-75		
				B20 ГОСТ 8733-74		
				L=27 h14 25/	1	0,11кг
A4		5	Д23В.098.004	Дно	1	
A4		6	Д23В.098.005	Крышка	1	
B4		7	Д23В.098.006	Труба		
				Труба 57x3 ГОСТ 8734-75		
				B20 ГОСТ 8733-74		
				L=95 h14 25/	1	0,38кг
				<u>Стандартные изделия</u>		
		8		Отвод 90° 57x3 ГОСТ 17375-83	3	
		9		Фланец f-50-6 Ст.25 ГОСТ 12820-80	3	

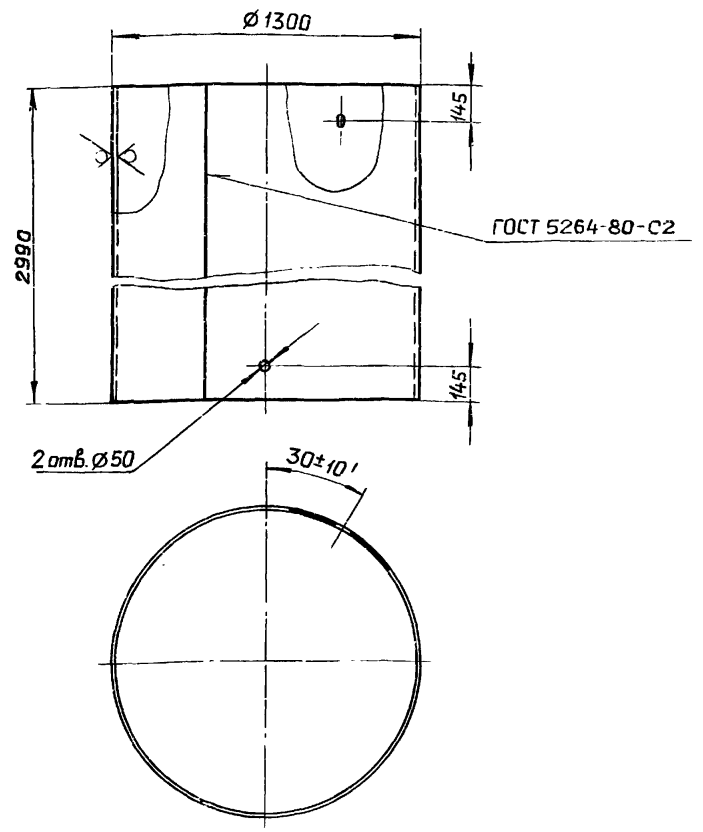
Д23В.098.000

Изм.	Лист	№ докум.	Подп.	Дата	Лит.	Лист	Листов
Разраб.	Мордвинкин	Вас	23.12.87				
Пров.	Мордвинкин	Вас			Лист Листов 1		
Нач. отд.	Вальский	Вас			Госстрой СССР г. Горьковский САНТЕХПРОЕКТ		
И.контр.	Мягтер	Вас			Лист 6-ПН-4 ГОСТ 19903-74 ВСт.Зен ГОСТ 14637-79		
Утв.					Формат А4		

Бак взрывления  
фильтра Ø 1000  
V=4 м³

Д23В.098.001

25 (✓)



H14, h16, ± IT14/2

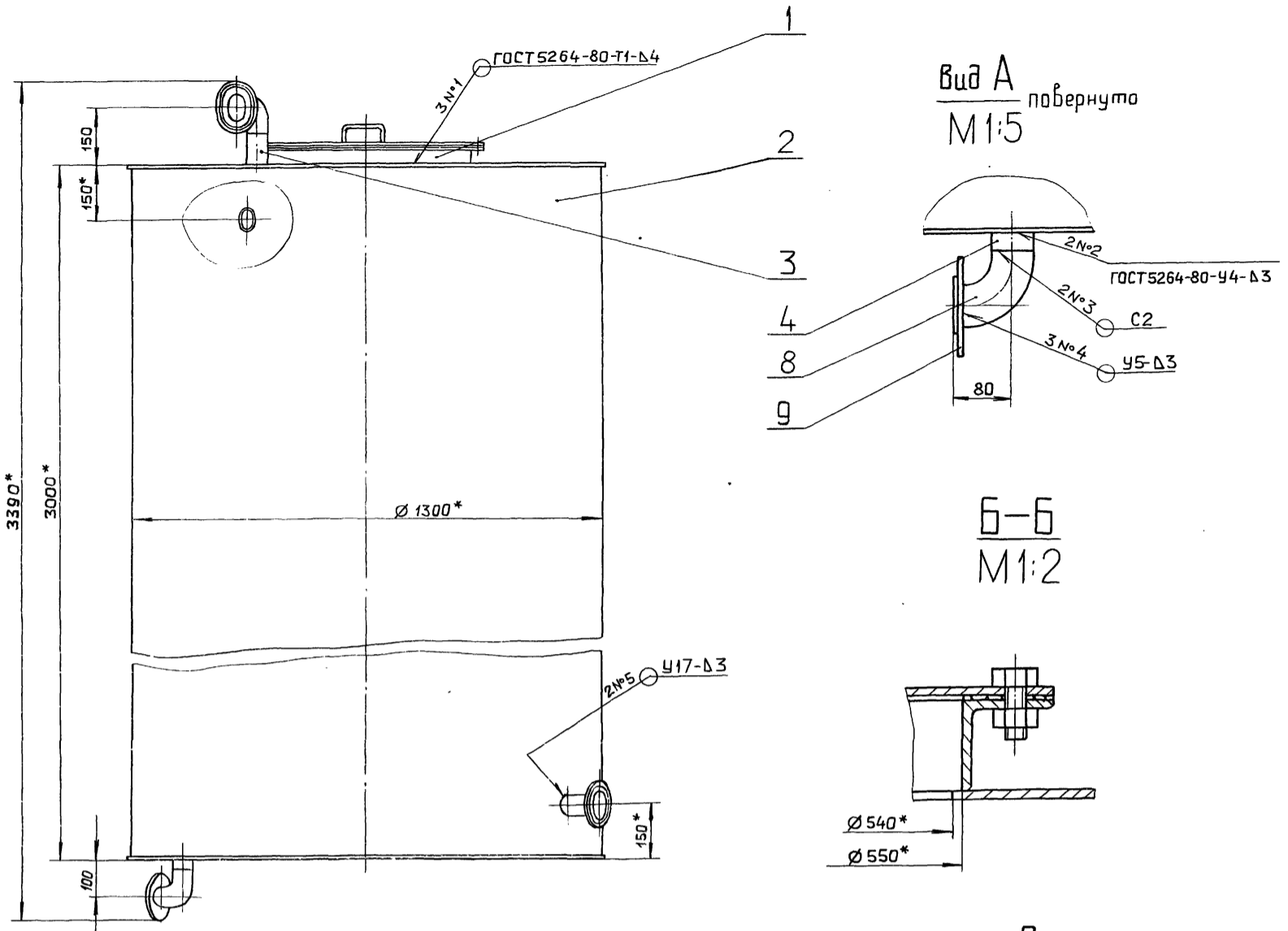
Д23В.098.001

Изм.	Лист	№ докум.	Подп.	Дата	Лит.	Масса	Масштаб
Разраб.	Мордвинкин	Вас	23.12.87				
Пров.	Мордвинкин	Вас			Лист Листов 1		
Т.контр.					Госстрой СССР г. Горьковский САНТЕХПРОЕКТ		
И.контр.	Мягтер	Вас			Лист 6-ПН-4 ГОСТ 19903-74 ВСт.Зен ГОСТ 14637-79		
Утв.					Формат А4		

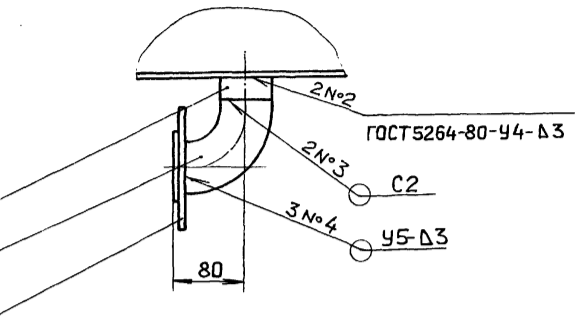
Обечайка

Копировал. Ганкова

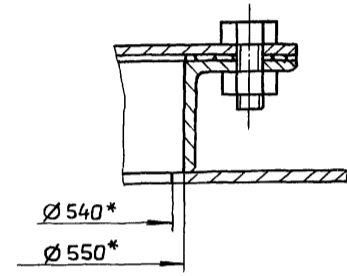
23108-09 43 Формат А4



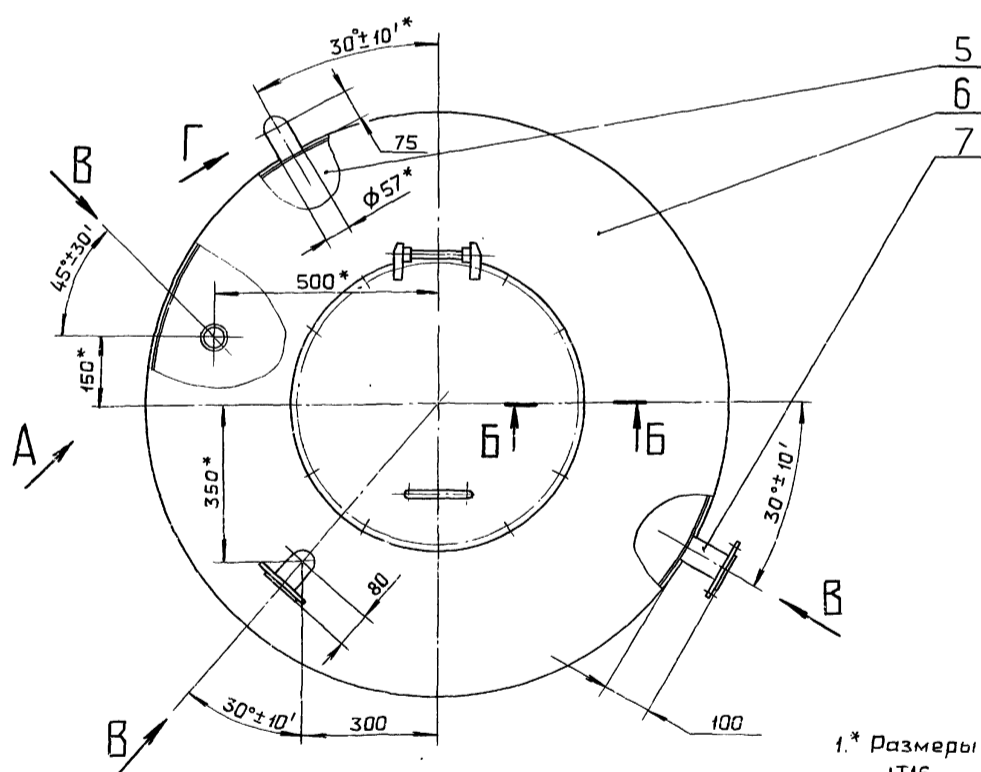
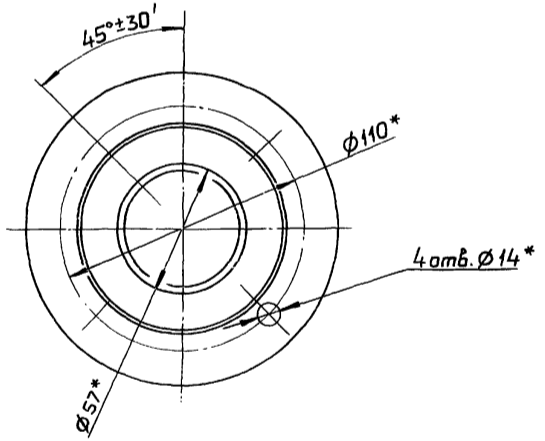
Вид А повернуто  
М1:5



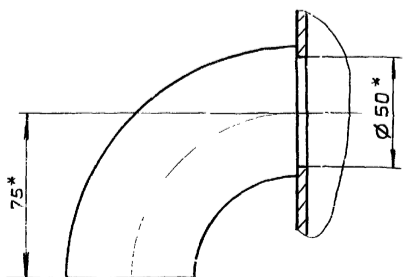
Б-Б  
М1:2



Вид В повернуто  
М1:2



Вид Г повернуто  
М1:2



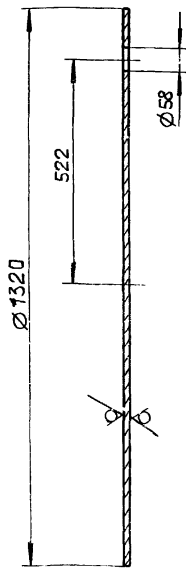
- 1.\* Размеры для справок.
- 2. ±  $\frac{IT16}{2}$
- 3. Сварные швы №3...5 по ГОСТ 16037-80. Все сварные швы зачистить.
- 4. Антикоррозийную изоляцию см. альбом 4.
- 5. Испытать гидравлически наливом воды на полную высоту.

Изм.	Лист	№ докум.	Подп.	Дата
Разраб.	Мордовкин	Мордовкин	Мордовкин	15.11.88
Пров.	Мордовкин	Мордовкин	Мордовкин	17.11.88
Т. контр.				
Нач. отд.	Вальский	Вальский	Вальский	
Н. контр.	Мягков	Мягков	Мягков	
Утв.				

				<b>Д23В.098.000 С6</b>			
Изм.	Лист	№ докум.	Подп.	Дата	Лит.	Масса	Масштаб
Разраб.	Мордовкин	Мордовкин	Мордовкин	15.11.88	И	506	1:10
Пров.	Мордовкин	Мордовкин	Мордовкин	17.11.88			
Т. контр.							
Нач. отд.	Вальский	Вальский	Вальский		Лист	Листов	
Н. контр.	Мягков	Мягков	Мягков		ГОССТРОЙ СССР ГПИ ГОРЬКОВСКИЙ САНТЕХПРОЕКТ		
Утв.							

Д23В.098.004

25 (✓)



H14, h14, ± IT14/2

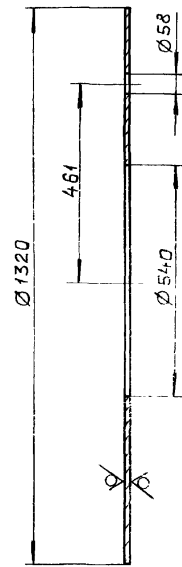
Д23В.098.004

Изм	Лист	№ докум.	Подп.	Дата	Лит	Масса	Масштаб
Разраб	Моравынкин	И.И.	И.И.				
Проб	Моравынкин	И.И.			И	53,5	1:10
Т.контр					Лист	Листов	1
Н.контр	Монтер	И.И.			Лист Б-ПН-5 ГОСТ19903-74 Вст.Зсп ГОСТ14637-79		
Утв.					ГОССТРОЙ СССР ГПИ ГОРЬКОВСКИЙ САНТЕХПРОЕКТ		

формат А4

Д23В.098.005

25 (✓)



H14, h14, ± IT14/2

Д23В.098.005

Изм	Лист	№ докум.	Подп.	Дата	Лит	Масса	Масштаб
Разраб	Моравынкин	И.И.	И.И.				
Проб	Моравынкин	И.И.			И	44,58	1:10
Т.контр					Лист	Листов	1
Н.контр	Монтер	И.И.			Лист Б-ПН-5 ГОСТ19903-74 Вст.Зсп ГОСТ14637-79		
Утв.					ГОССТРОЙ СССР ГПИ ГОРЬКОВСКИЙ САНТЕХПРОЕКТ		

формат А4

Формат	Зона	Поз.	Обозначение	Наименование	Кол.	Примечание
				Документация		
A2			Д23В.099.000 св	Сборочный чертеж		
				Сборочные единицы		
A4	1		Д23В.099.010	Бак	1	
A4	2		Д23В.099.020	Крышка	1	
A4	3		Д23В.099.030	Клапан поплавковый	1	
A4	4		Д23В.099.060	Воронка	1	
				Детали		
Б4	5		Д23В.099.001	Прокладка Пластина I, лист ТМКЦ- -с-2 ГОСТ7338-77 Д80 x d 46	1	
A4	6		Д23В.099.002	Ось	1	
A4	7		Д23В.099.003	Прокладка	1	

Д23В.099.000

Изм	Лист	№ докум.	Подп.	Дата	Лит	Лист	Листов
Разраб	Панова	И.И.	И.И.				
Проб	Панова	И.И.			И	1	2
Н.контр	Вальский	И.И.			Лист Бак разрыва струи V = 0,5 м³		
Утв.	Монтер	И.И.			ГОССТРОЙ СССР ГПИ ГОРЬКОВСКИЙ САНТЕХПРОЕКТ		

формат А4

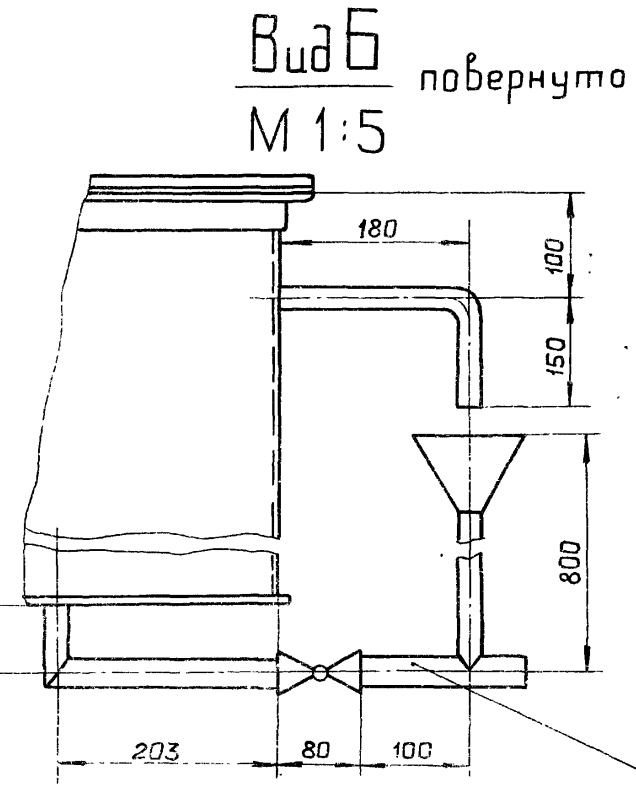
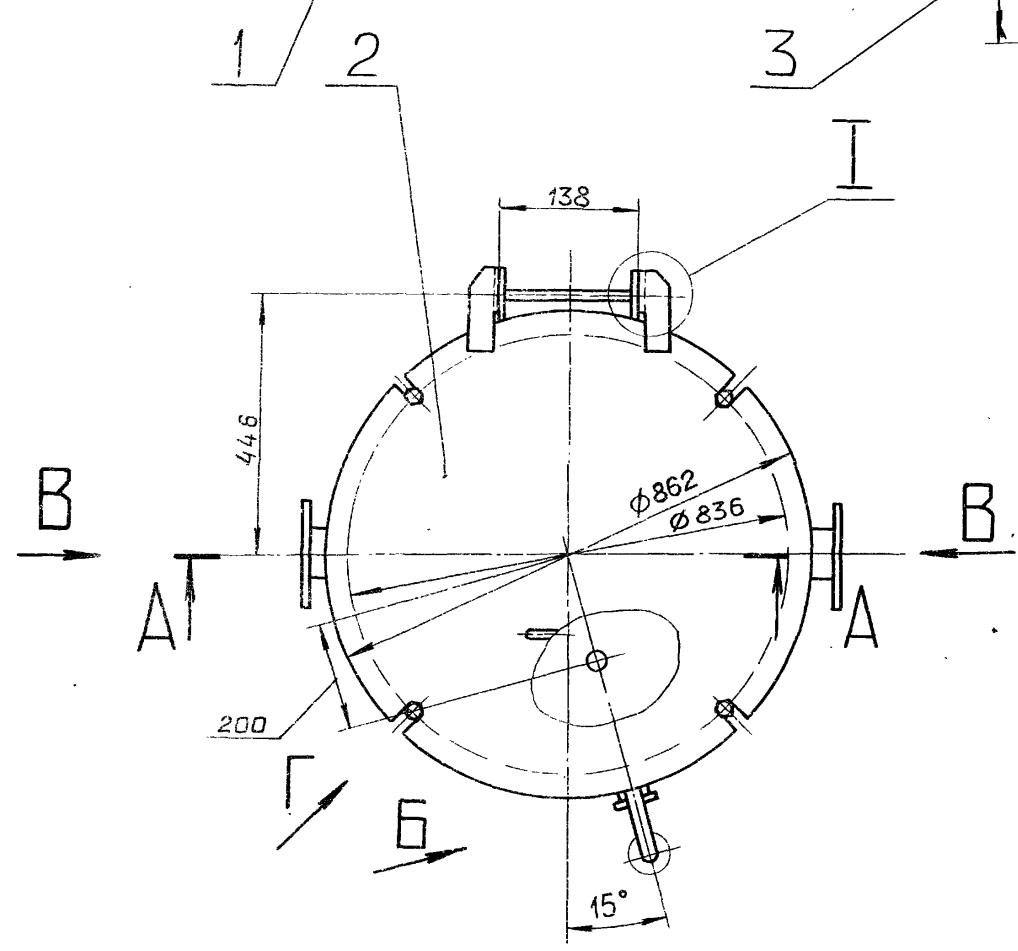
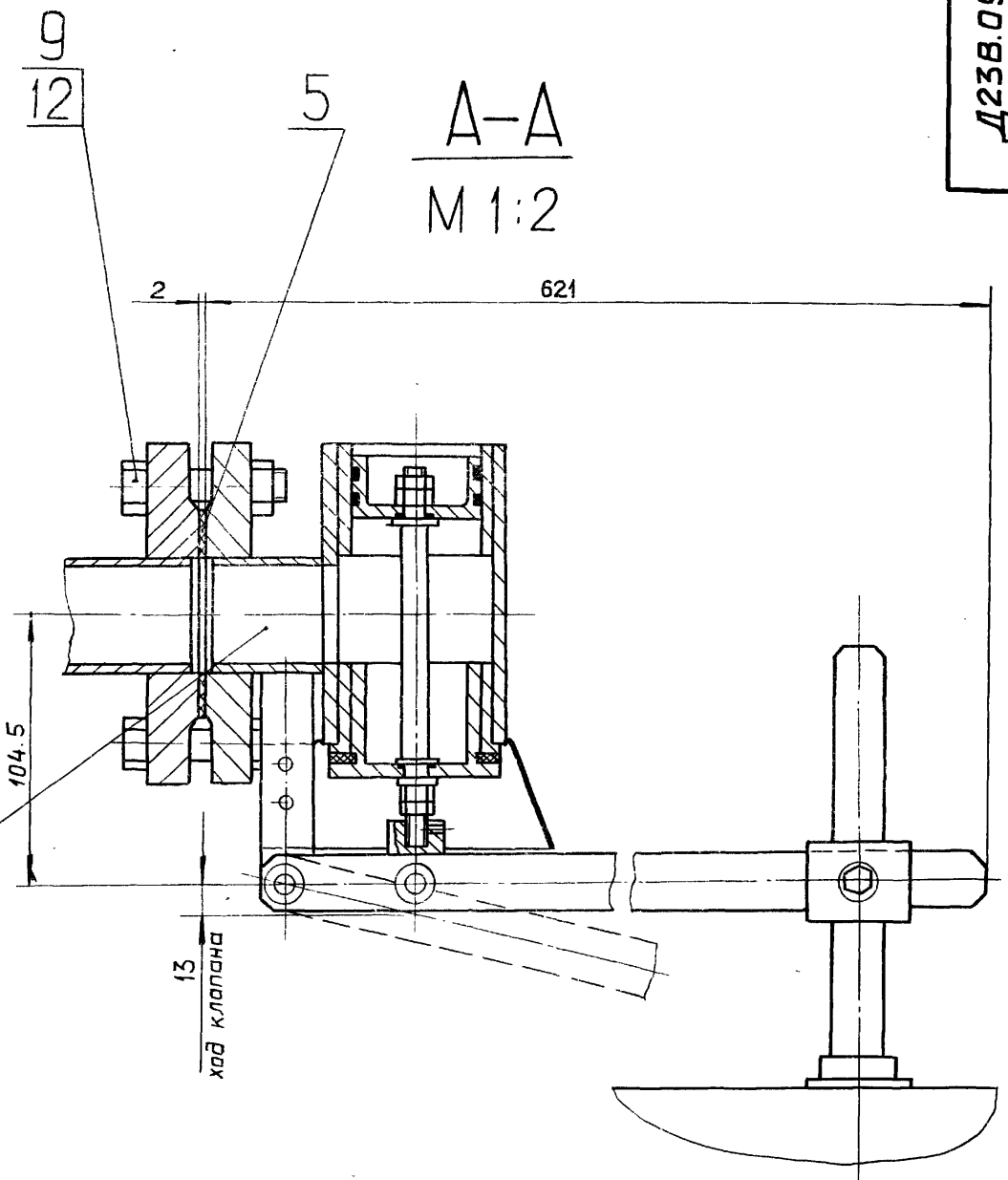
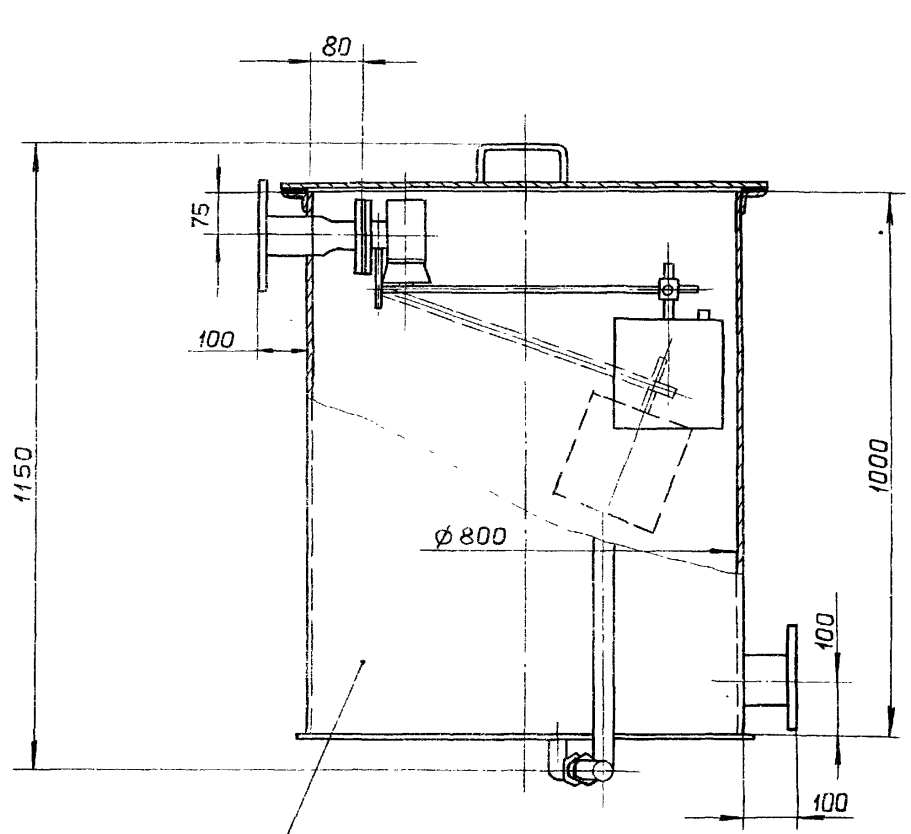
Формат	Зона	Поз.	Обозначение	Наименование	Кол.	Примечание
				Стандартные изделия		
		8		Ось 2-8h11x30, Ст.3сп ГОСТ 9650-80	4	
		9		Болт М12x50.36 ГОСТ 7798-70	4	
		10		Болт 7002-0562У ГОСТ 14724-69	4	
		11		Гайка М8, 35,4 ГОСТ 3032-76	4	
		12		Гайка М12,4 ГОСТ 5915-70	4	
		13		Шайба 8.01.06 ГОСТ 11371-78	8	
		14		Шайба 12.01.06 ГОСТ 11371-78	2	
		15		Шплинт 3,2x14 ГОСТ 397-79	8	
		16		Шплинт 4,0x28 ГОСТ 397-79	2	

Д23В.099.000

Изм	Лист	№ докум.	Подп.	Дата	Лит	Лист	Листов
Разраб	Панова	И.И.	И.И.				
Проб	Панова	И.И.			И	1	2
Н.контр	Вальский	И.И.			Лист Крышка		
Утв.	Монтер	И.И.			ГОССТРОЙ СССР ГПИ ГОРЬКОВСКИЙ САНТЕХПРОЕКТ		

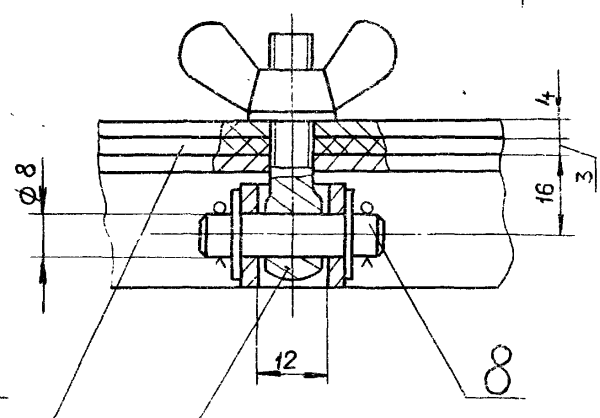
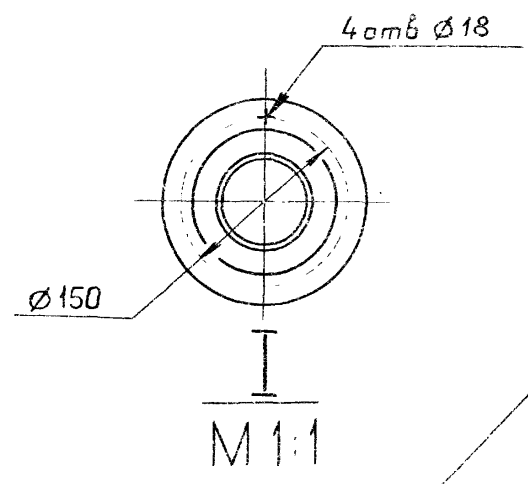
формат А4

Типовой проект 903-1-260.88 Альбом 7 часть 2

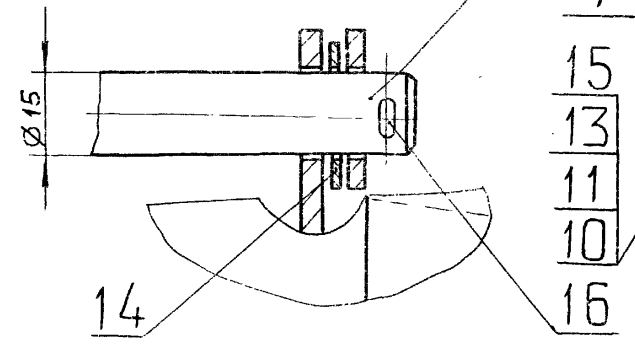


Вид В  
М 1:5

Вид Г повернуто  
М 1:1



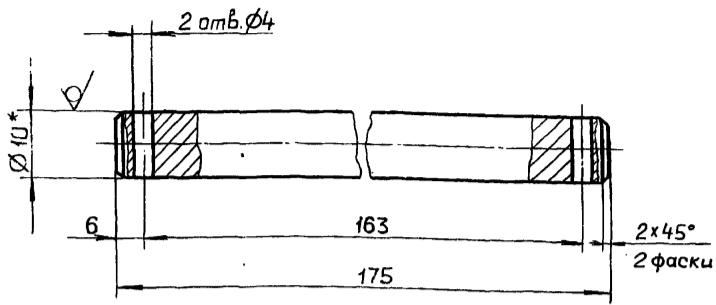
1. Размеры для справок.
2.  $\pm \frac{IT16}{2}$
3. Антикоррозийную изоляцию см. альбом 4.
4. Сборку проверить на герметичность по ГОСТ 3285-77 наливом воды на полную высоту. Течь не допускается.



				Д23В.099.000 СБ			
Изм	Лист	№ док-м.	Подп.	Дата	Лит.	Масса	Масштаб
					И	112	1:10
Бак разрыва струи V=0,5м³					Лист 1 Листов 1		
Разработчик: Панова					госстрой СССР		
Проб: Панова					ГПИ ГОРЬКОВСКИЙ		
Т.контр.:					САИТ ЭКСПРО ЕКТ		
Нач. отд. Вольский							
Н.контр. Мянтер							
Утв.:							

Исполнитель: [ ]  
 Проверил: [ ]  
 Дата: [ ]

Д23В.099.002



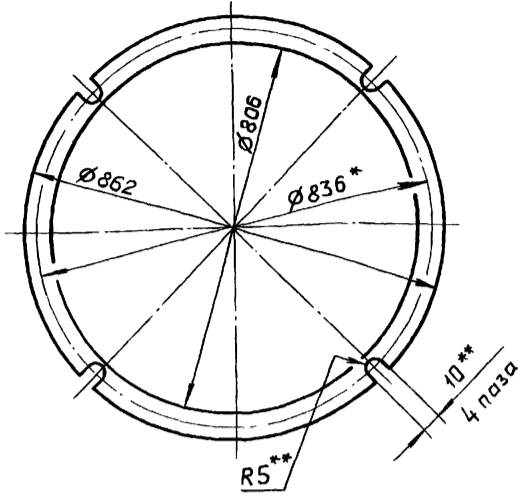
- 1. Размеры для справок.
- 2. H14, h14, ±IT14/2

Д23В.099.002

Изм.	Лист	№ докум.	Подп.	Дата	Ось	Лит.	Масса	Масштаб
Разраб.	Панова	Лист	87	87		И	0,24	1:1
Проб.	Панова	Лист	87	87	Лист		Листов 1	
Т.контр.					Круг	15-В-ГОСТ 2590-71 ВСт.СтнГОСТ 535-79		Госстрой СССР ГПИ ГОРЬКОВСКИЙ САНТЕХПРОЕКТ

формат А4

Д23В.099.003



- 1. Размеры для справок.
- 2. \*\* Обработать по сопрягаемой детали.

Д23В.099.003

Изм.	Лист	№ докум.	Подп.	Дата	Прокладка	Лит.	Масса	Масштаб
Разраб.	Панова	Лист	87	87		И	0,3	1:10
Проб.	Панова	Лист	87	87	Лист		Листов 1	
Т.контр.					Пластина I, лист ТМКЩ-С-3	ГОСТ 7338-77		Госстрой СССР ГПИ ГОРЬКОВСКИЙ САНТЕХПРОЕКТ

формат А4

Формат	Зона	Поз.	Обозначение	Наименование	Кол.	Примечание
				Документация		
A2			Д23В.099.010 СБ	Сборочный чертеж		
				Детали		
A3	1		Д23В.099.004	Корпус	1	
A4	2		Д23В.099.005	Патрубок	1	
A4	3		Д23В.099.006	Труба	1	
A4	4		Д23В.099.007	Дно	1	
A4	5		Д23В.099.008	Патрубок		
				Труба 89x3 ГОСТ 8734-75		
				Д, ГОСТ 8733-74		
				L=103 h16 <sup>25</sup> √	1	0,66кг
A4	6		Д23В.099.009	Фланец	1	
B4	7		Д23В.099.011	Патрубок		
				Труба 89x3 ГОСТ 8734-75		
				Д, ГОСТ 8733-74		
				L=92 h16 <sup>25</sup> √	1	0,58кг
A4	8		Д23В.099.012	Патрубок	1	

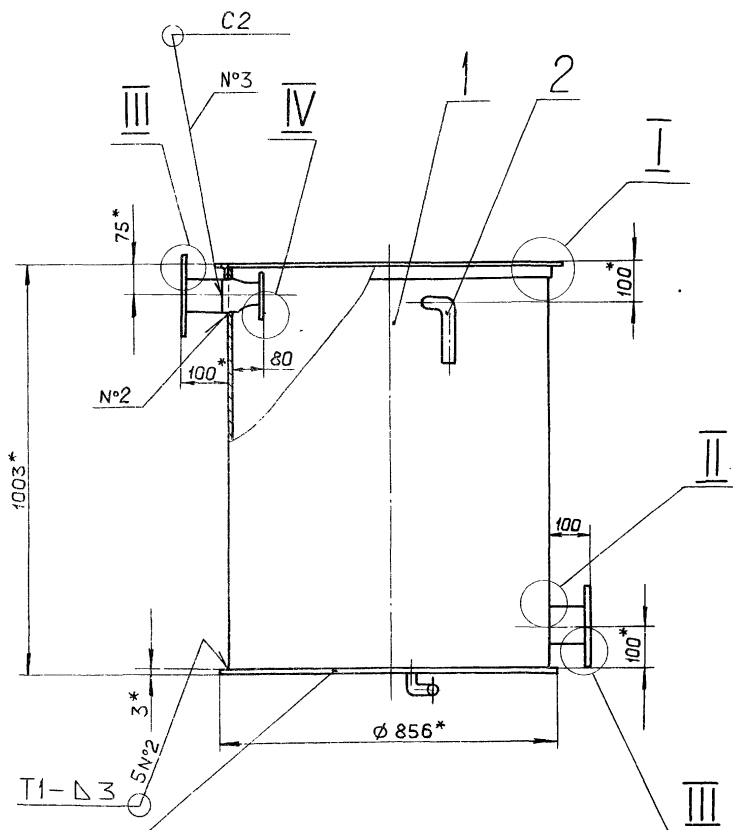
Д23В.099.010

Изм.	Лист	№ докум.	Подп.	Дата	Бак	Лит.	Лист	Листов
Разраб.	Панова	Лист	87	87		И	1	2
Проб.	Панова	Лист	87	87	Лист		Листов 2	
Нач. отд.					Госстрой СССР ГПИ ГОРЬКОВСКИЙ САНТЕХПРОЕКТ			

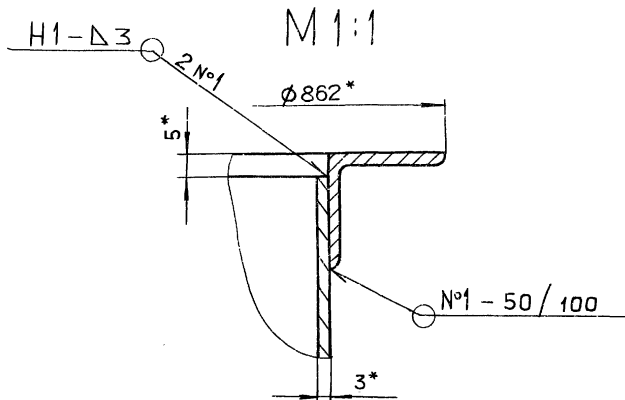
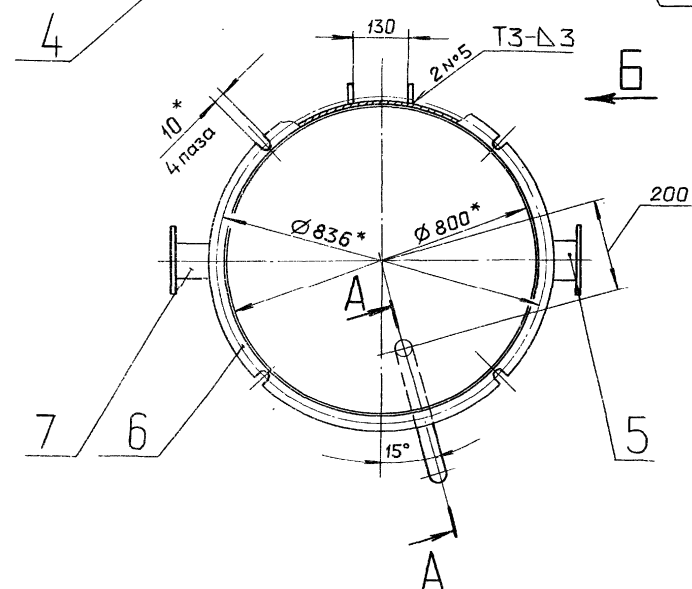
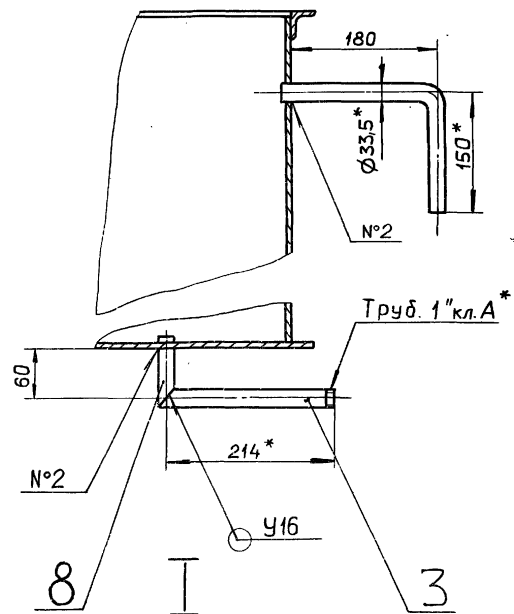
Формат	Зона	Поз.	Обозначение	Наименование	Кол.	Примечание
A4	9		Д23В.099.013	Проушина	2	
				Стандартные изделия		
		10		Переход К 89x3,5-45x2,5		
				ГОСТ 17378-83	1	
		11		Фланец 1-40-6 Ст.25		
				ГОСТ 12820-80	1	
		12		Фланец 1-80-6 Ст.25		
				ГОСТ 12820-80	2	

Д23В.099.010

Изм.	Лист	№ докум.	Подп.	Дата	Бак	Лит.	Лист	Листов
Разраб.	Панова	Лист	87	87		И	1	2
Проб.	Панова	Лист	87	87	Лист		Листов 2	
Нач. отд.					Госстрой СССР ГПИ ГОРЬКОВСКИЙ САНТЕХПРОЕКТ			



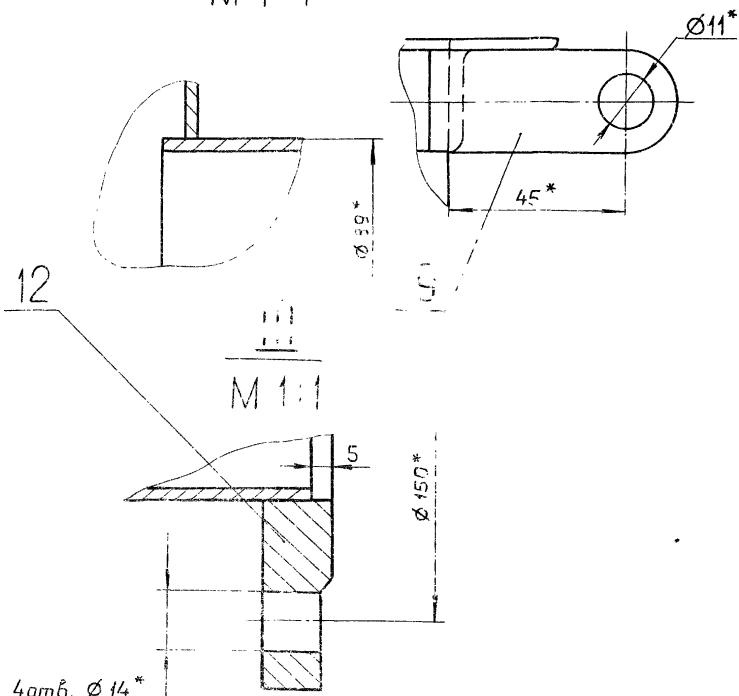
A-A повернуто  
M 1:5



II  
M 1:1

Вид Б повернуто  
M 1:1

IV  
M 1:1



4 отв.  $\phi 14^*$

\* Размеры для справок

2.  $\pm \frac{IT16}{2}$

3. Сварные швы № 1, 2, 5 по ГОСТ 5264-80,  
№ 3, 4, 6 по ГОСТ 16037-80

Лист № 83, Подп. и дата, Выполнил: И.И. Мухомов, Подп. и дата

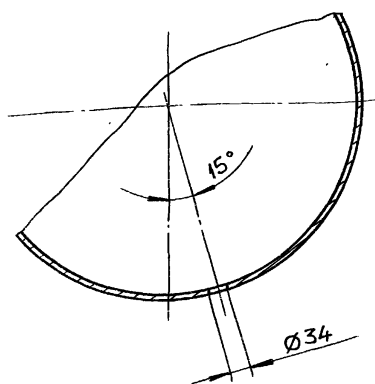
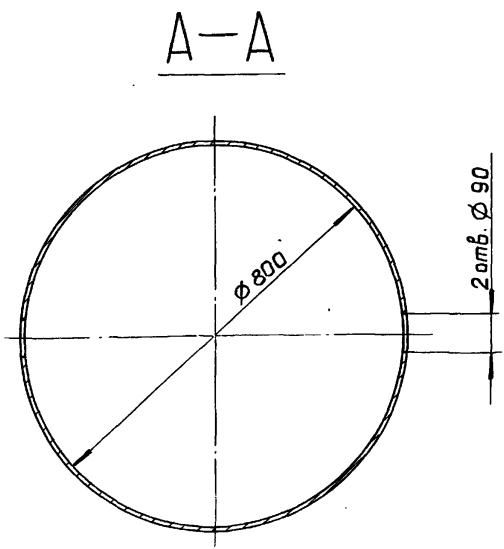
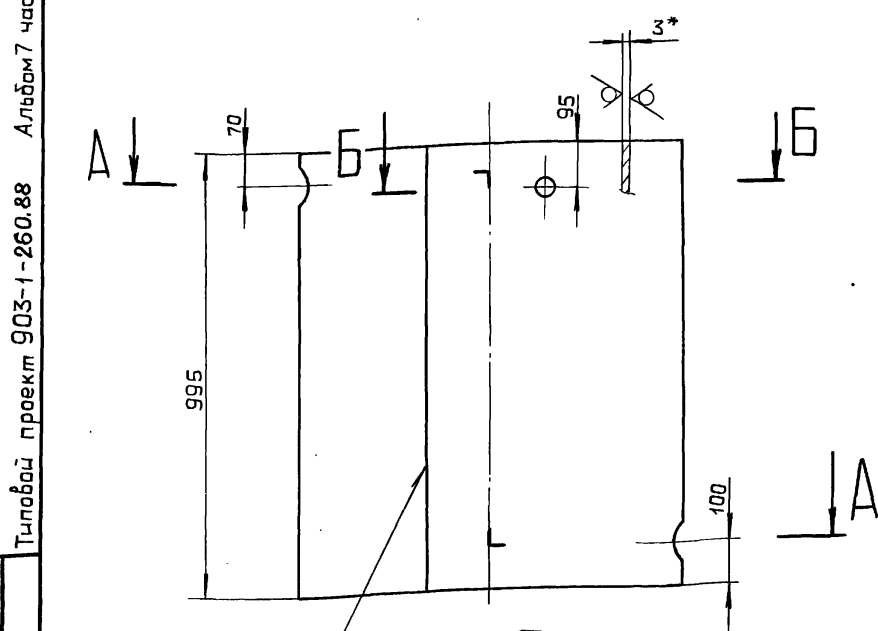
				Д23В.099.010 СБ				
Изм.	Лист	№ докум.	Подп.	Дата	Бак	И	83	1-10
Разр.	Панов	И.И.	87			Лист	Листов	
Проб.	Панова	И.И.	87			Гострой ССР ГПИ Горьковской САНТЕХПРОЕКТ		
И.контр.	Мянтер							
Утв.								

Копировал: Ганкева

23108-09 98 формат А2



Д23В.099.004



ГОСТ 5264-80-С2 - Q

- 1. \* Размеры для справок.
- 2. H16, ±  $\frac{IT16}{2}$

Инв.№ подл. Подп. и дата. Взам. инв.№ Инв.№ докум. Подп. и дата

Типовой проект 903-1-260.88 Альбом 7 часть 2

Д23В.099.004

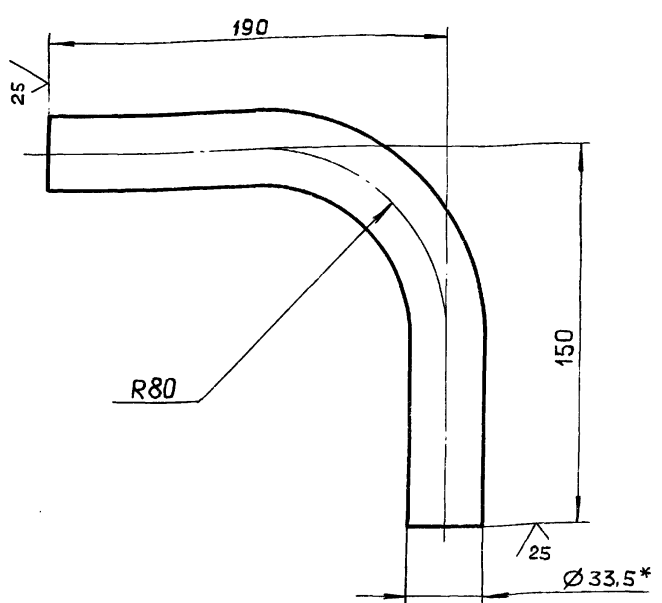
Изм.	Лист	№ докум.	Подп.	Дата	Лит.	Масса	Масштаб
Разраб.	И	Панова	Смирнов	23/12	И	59	1:10
Проб.		Панова	Смирнов	87			
Т.контр.							
Н.контр.		Мянтер	Смирнов				
Чтб.							

Лист Б-ПН-3 ГОСТ 19903-74  
3-й-Н-ВСт.3сп ГОСТ 16523-70

Лист Листов 1  
госстрой СССР  
ГПИ ГОРЬКОВСКИЙ  
САНТЕХПРОЕКТ

Формат А3

Д23В.099.005



- 1. \* Размеры для справок.
- 2. ±  $\frac{IT16}{2}$

Инв.№ подл. Подп. и дата. Взам. инв.№ Инв.№ докум. Подп. и дата

Типовой проект 903-1-260.88 Альбом 7 часть 2

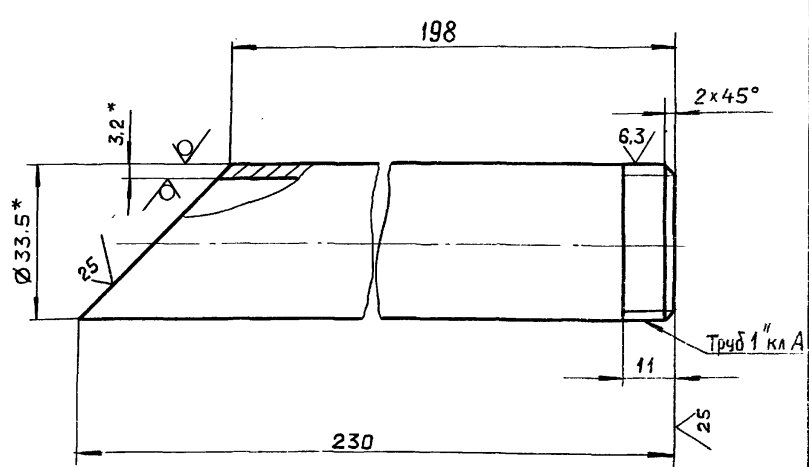
Д23В.099.005

Изм.	Лист	№ докум.	Подп.	Дата	Лит.	Масса	Масштаб
Разраб.	И	Панова	Смирнов	23/12	И	0,73	1:2
Проб.		Панова	Смирнов	87			
Т.контр.							
Н.контр.		Мянтер	Смирнов				
Чтб.							

Лист Листов 1  
госстрой СССР  
ГПИ ГОРЬКОВСКИЙ  
САНТЕХПРОЕКТ

Патрубок  
Труба 25x3,2  
ГОСТ 3262-75

Д23В.099.006



- 1. \* Размеры для справок.
- 2. ±  $\frac{IT16}{2}$

Инв.№ подл. Подп. и дата. Взам. инв.№ Инв.№ докум. Подп. и дата

Типовой проект 903-1-260.88 Альбом 7 часть 2

Д23В.099.006

Изм.	Лист	№ докум.	Подп.	Дата	Лит.	Масса	Масштаб
Разраб.	И	Панова	Смирнов	23/12	И	0,48	1:1
Проб.		Панова	Смирнов	87			
Т.контр.							
Н.контр.		Мянтер	Смирнов				
Чтб.							

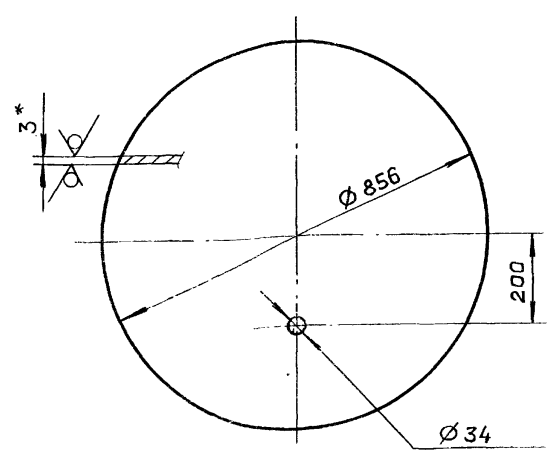
Лист Листов 1  
госстрой СССР  
ГПИ ГОРЬКОВСКИЙ  
САНТЕХПРОЕКТ

Труба  
Труба 25x3,2  
ГОСТ 3262-75

Альбом 7 часть 2  
Типовой проект 903-1-260.88

Л23В.099.007

25  
✓(✓)



- \* Размеры для справок.
- H16, h16, ±  $\frac{IT16}{2}$

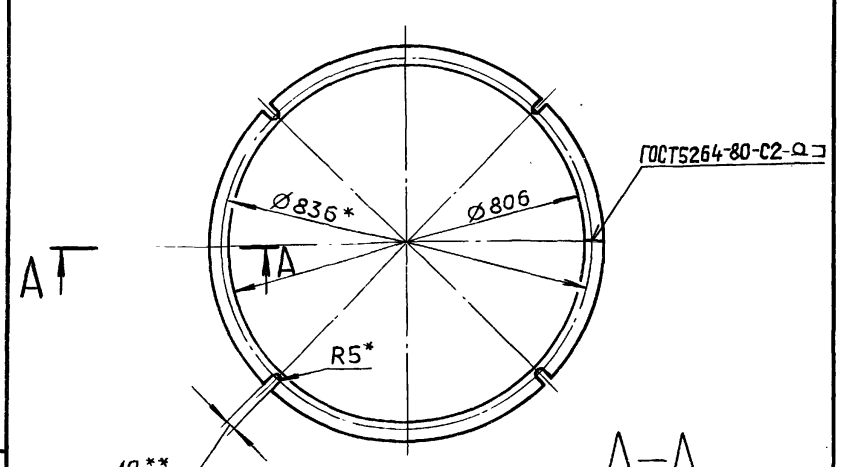
Л23В.099.007

Изм.	Лист	№ докум.	Подп.	Дата	Лист	Масса	Масштаб
Разраб.	Панова	Лист	23/2		И	13,5	1:10
Проб.	Панова	Лист	87		Лист Листов 1		
Т.контр.					Лист Листов 1		
Н.контр.	Мюнтер	Лист			Лист Листов 1		
Утв.					Лист Листов 1		

Дно  
Лист Б-ПН-3 ГОСТ 19903-74  
3-У-Н-ВСт.Зсп ГОСТ 16523-70  
госстрой СССР  
гпи ГОРЬКОВСКИЙ  
САНТЕХПРОЕКТ  
формат А4

Л23В.099.009

12,5  
✓(✓)



- \* Размеры для справок.
- \*\* Обработать по сопрягаемой детали.
- H14, ±  $\frac{IT14}{2}$

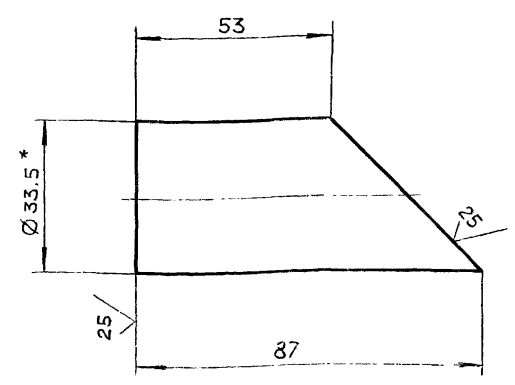
Л23В.099.009

Изм.	Лист	№ докум.	Подп.	Дата	Лист	Масса	Масштаб
Разраб.	Панова	Лист	23/2		И	3,27	1:10
Проб.	Панова	Лист	87		Лист Листов 1		
Т.контр.					Лист Листов 1		
Н.контр.	Мюнтер	Лист			Лист Листов 1		
Утв.					Лист Листов 1		

Фланец  
Лист Листов 1  
госстрой СССР  
гпи ГОРЬКОВСКИЙ  
САНТЕХПРОЕКТ  
Челок 28x28x3-6-ГОСТ 8509-72  
ВСт.Зсп ГОСТ 535-79  
формат А4

Л23В.099.012

25  
✓(✓)



- \* Размеры для справок.
- ±  $\frac{IT16}{2}$

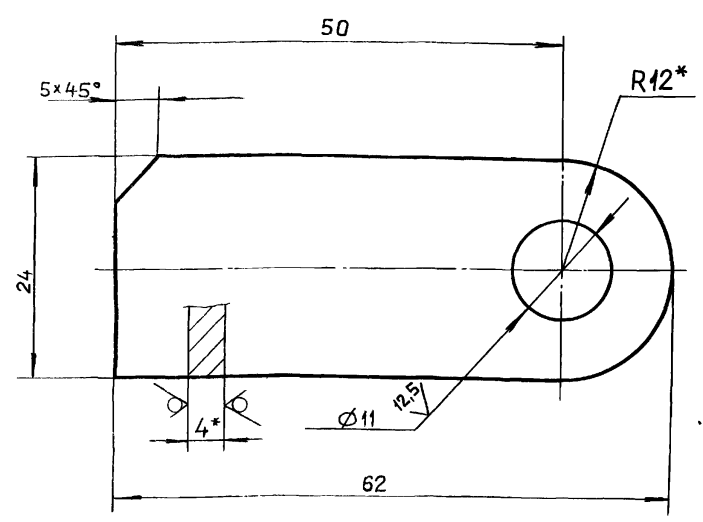
Л23В.099.012

Изм.	Лист	№ докум.	Подп.	Дата	Лист	Масса	Масштаб
Разраб.	Панова	Лист	23/2		И	0,14	1:1
Проб.	Панова	Лист	87		Лист Листов 1		
Т.контр.					Лист Листов 1		
Н.контр.	Мюнтер	Лист			Лист Листов 1		
Утв.					Лист Листов 1		

Патрубок  
Лист Листов 1  
госстрой СССР  
гпи ГОРЬКОВСКИЙ  
САНТЕХПРОЕКТ  
Труба 25x3.2  
ГОСТ 3262-75

Л23В.099.013

25  
✓(✓)



- \* Размеры для справок.
- H14, ±  $\frac{IT14}{2}$

Л23В.099.013

Изм.	Лист	№ докум.	Подп.	Дата	Лист	Масса	Масштаб
Разраб.	Панова	Лист	23/2		И	0,04	2:1
Проб.	Панова	Лист	87		Лист Листов 1		
Т.контр.					Лист Листов 1		
Н.контр.	Мюнтер	Лист			Лист Листов 1		
Утв.					Лист Листов 1		

Проушина  
Лист Листов 1  
госстрой СССР  
гпи ГОРЬКОВСКИЙ  
САНТЕХПРОЕКТ  
Лист Листов 1  
госстрой СССР  
гпи ГОРЬКОВСКИЙ  
САНТЕХПРОЕКТ  
Б-ПН-4 ГОСТ 19903-74  
ВСт.Зсп ГОСТ 14537-79

Альбом 7 часть 2  
Типовой проект 903-1-260.88

Формат	Зона	Поз.	Обозначение	Наименование	Кол.	примечание
				Документация		
A3			Д23В.099.020 СБ	Сборочный чертеж		
				Детали		
A4		1	Д23В.099.014	Ручка	1	
A4		2	Д23В.099.015	Крышка	1	
A4		3	Д23В.099.016	Петля	1	
		4	-01	Петля	1	

Д23В.099.020				
Изм.	Лист	№ докум.	Подп.	Дата
Разраб.	Панова	Лиско	2312	
Проб.	Панова	Лиско	87	
Нач. отд.	Мюнтер	Лиско		
Н. контр.	Мюнтер			
Утв.				

Крышка		
Лит.	Лист	Листов
И		1
ГОСТРОЙ ССР ГПИ ГОРЬКОВСКИЙ САНТЕХПРОЕКТ		

формат А4

25 ✓

Д23В.099.014

1.\* Размеры для справок.  
2.  $\pm \frac{IT16}{2}$

Д23В.099.014				
Изм.	Лист	№ докум.	Подп.	Дата
Разраб.	Панова	Лиско	2312	
Проб.	Панова	Лиско	87	
Т. контр.				
Н. контр.	Мюнтер	Лиско		
Утв.				

Ручка		
Лит.	Масса	Масштаб
И	0.25	1:2
Лист Листов 1		
ГОСТРОЙ ССР ГПИ ГОРЬКОВСКИЙ САНТЕХПРОЕКТ		

Круг		
12-В-ГОСТ 2590-71		
ВСм.3сп ГОСТ 535-79		

формат А4

Д23В.099.020 СБ

1.\* Размеры для справок.  
2.  $\pm \frac{IT16}{2}$   
3. Сварные швы по ГОСТ 5264-80.

Д23В.099.020 СБ				
Изм.	Лист	№ докум.	Подп.	Дата
Разраб.	Панова	Лиско	2312	
Проб.	Панова	Лиско	87	
Т. контр.				
Н. контр.	Мюнтер	Лиско		
Утв.				

Крышка		
Лит.	Масса	Масштаб
И	185	1:10
Лист Листов 1		
ГОСТРОЙ ССР ГПИ ГОРЬКОВСКИЙ САНТЕХПРОЕКТ		

формат А4

12,5 ✓(✓)

D23B.099.015

Альбом 7 часть 2

Тыловой проект 903-1-260.88

1. Размеры для справок.  
2. H14, h14, ± IT14/2

D23B.099.015			
Изм.	Лист	№ докум.	Подп.
Разраб.	Панова	Лиса	23/12
Проб.	Панова	Лиса	87
Т.контр.			
Н.контр.	Мюнтер		
Утв.			
Крышка		Лит.	Масса
Лист 1		И	18
Листов 1		Масштаб 1:10	
Лист Б-ПН-4 ГОСТ19903-74 госстрой сср ГПИ ГОРЬКОВСКИЙ САНТЕХПРОЕКТ			
ВСт.Зсп ГОСТ14637-79			
формат А4			

25 ✓(✓)

D23B.099.016

D23B.099.016

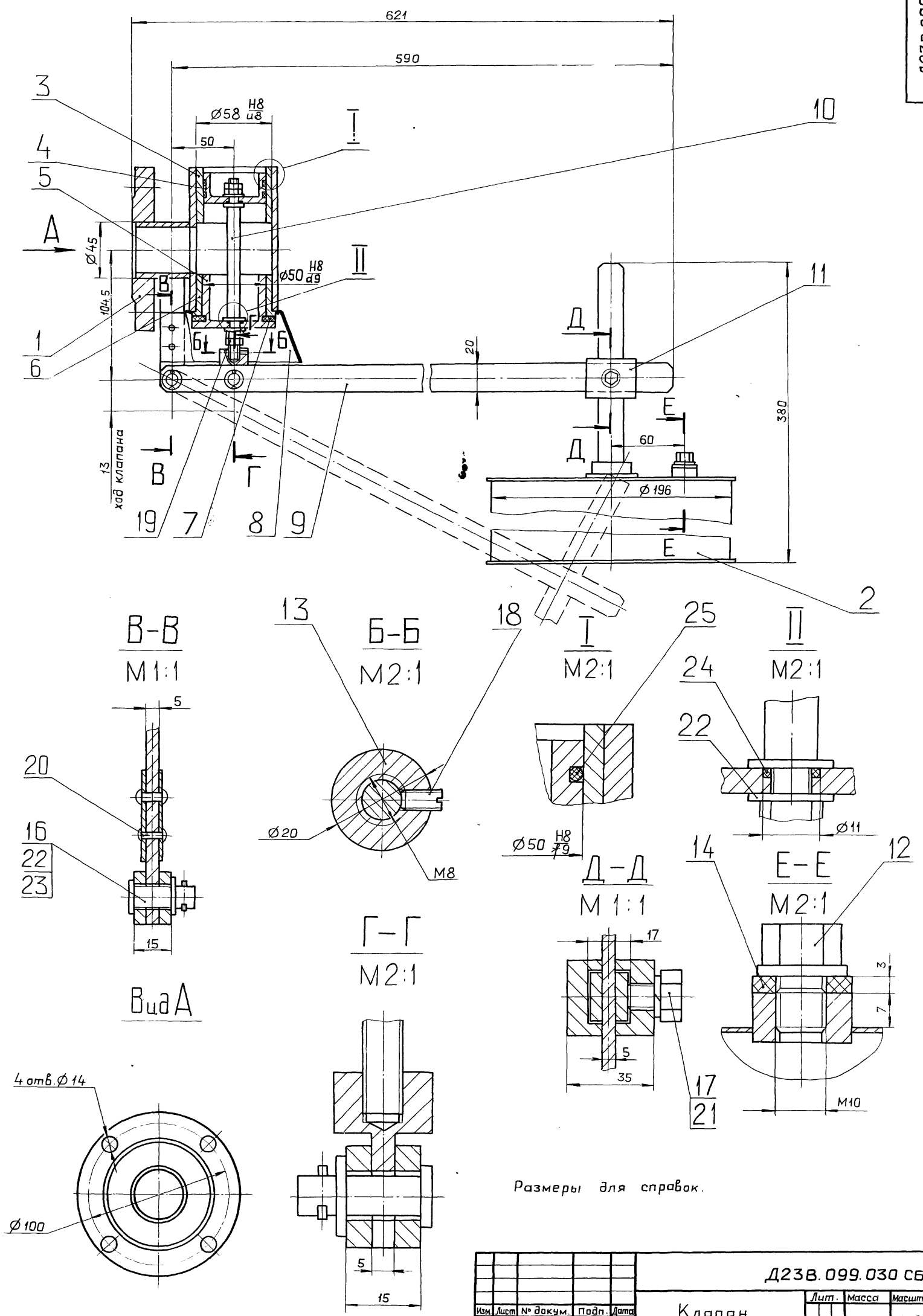
D23B.099.016-01 - зеркальное отражение  
остальное см. D23B.099.016

1. \* Размеры для справок.  
2. h16, ± IT16/2

D23B.099.016			
Изм.	Лист	№ докум.	Подп.
Разраб.	Панова	Лиса	23/12
Проб.	Панова	Лиса	87
Т.контр.			
Н.контр.	Мюнтер		
Утв.			
Петля		Лит.	Масса
Лист 1		И	0,13
Листов 1		Масштаб 1:2	
Лист Б-ПН-4 ГОСТ19903-74 госстрой сср ГПИ ГОРЬКОВСКИЙ САНТЕХПРОЕКТ			
ВСт.Зсп ГОСТ14637-79			
формат А4			

формат	Зона	Поз.	Обозначение	Наименование	Кол.	Примечание
				<u>Документация</u>		
A2			D23B.099.030 СБ	Сборочный чертеж		
				<u>Сборочные единицы</u>		
A4	1		D23B.099.040	Корпус клапана	1	
A4	2		D23B.099.050	Поплавок	1	
				<u>Детали</u>		
A4	3		D23B.099.017	Втулка	1	
A4	4		D23B.099.018	Поршень	1	
A4	5		D23B.099.019	Клапан	1	
A4	6		D23B.099.021	Втулка	1	
Б4	7		D23B.099.022	Прокладка		
				Пластина I лист ТМКЩ -		
				-С-5 ГОСТ 7338-77		
				Д66 x d 46	1	0,01 кг
A3	8		D23B.099.023	Отражатель	1	
A4	9		D23B.099.024	Рычаг	2	
A4	10		D23B.099.025	Шток	1	
A4	11		D23B.099.026	Бобышка	1	
A4	12		D23B.099.027	Пробка	1	
A4	13		D23B.099.028	Серьга	1	
Б4	14		D23B.099.029	Прокладка		
D23B.099.030						
Изм.	Лист	№ докум.	Подп.	Дата		
Разраб.	Панова	Лиса	23/12			
Проб.	Панова	Лиса	87			
Нач. отд.						
Н.контр.	Мюнтер					
Утв.						
Клапан			Лит.	Лист	Листов	
поплавокый			И	1	2	
Лист Б-ПН-4 ГОСТ19903-74 госстрой сср ГПИ ГОРЬКОВСКИЙ САНТЕХПРОЕКТ						
ВСт.Зсп ГОСТ14637-79						
формат А4						

формат	Зона	Поз.	Обозначение	Наименование	Кол.	Примечание
				Пластина I лист ТМКЩ -		
				-С-3 ГОСТ 7338-77		
				Д 20 x d 10	1	0,005 кг
				<u>Стандартные изделия</u>		
		16		Ось 6-8h11x25 Ст.Зсп		
				ГОСТ 9650-80	2	
		17		Болт М10x14.36		
				ГОСТ 7798-70	1	
		18		Винт М4x8.36		
				ГОСТ 1477-75	1	
		19		Гайка М8.4		
				ГОСТ 5915-70	4	
		20		Заклепка 3x10.01.06		
				ГОСТ 10299-80	2	
		21		Шайба 10.65Г		
				ГОСТ 6402-70	1	
		22		Шайба 8.01.06		
				ГОСТ 11371-78	6	
		23		Шплицт 2x12.006		
				ГОСТ 397-79	2	
		24		Кольцо 008-011-19-2-4		
				ГОСТ 9833-73	2	
		25		Кольцо 045-050-30-2-4		
				ГОСТ 9833-73	2	
D23B.099.030						
Изм.	Лист	№ докум.	Подп.	Дата		
Разраб.	Панова	Лиса	23/12			
Проб.	Панова	Лиса	87			
Нач. отд.						
Н.контр.	Мюнтер					
Утв.						
Лист 2						
Копировал: Ганкова						
23108-09 52 формат А4						



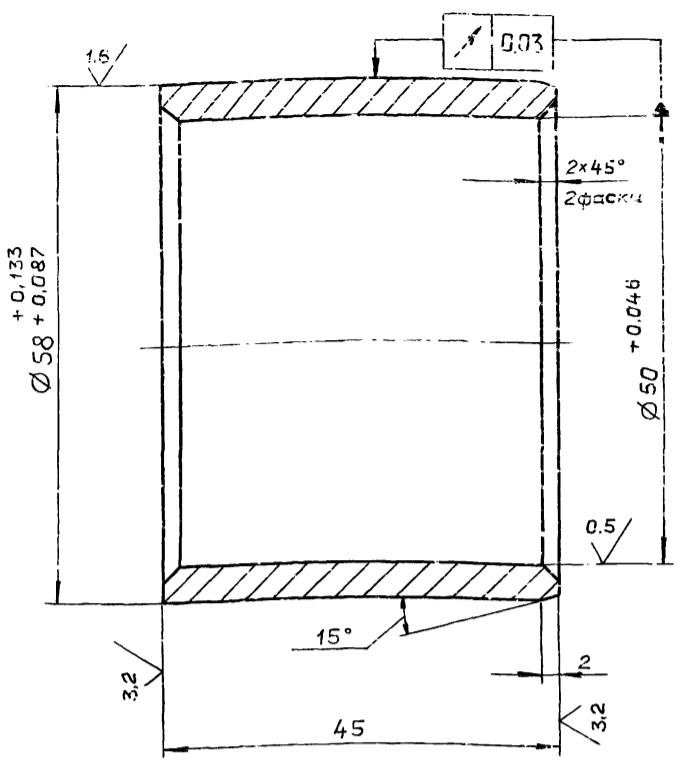
Размеры для справок.

Изм. №, дата, Подп. и дата, Взам. инв. №, Инв. №, Подп. и дата

				Д23В.099.030 СБ			
Изм.	Лист	№ докум.	Подп.	Дата	Лит.	Масса	Масштаб
					И	6.63	1:2
Клпан поплавоковый							
Разраб. Панава				Лист Листов 1			
Проб. Панава				Госстрой СССР			
Т.контр.				ГПИ ГОРЬКОВСКИЙ			
И.контр. Мюнтер				САНТЕХПРОЕКТ			

Тилобай проект 903-1-260.88

Д23В.099.017

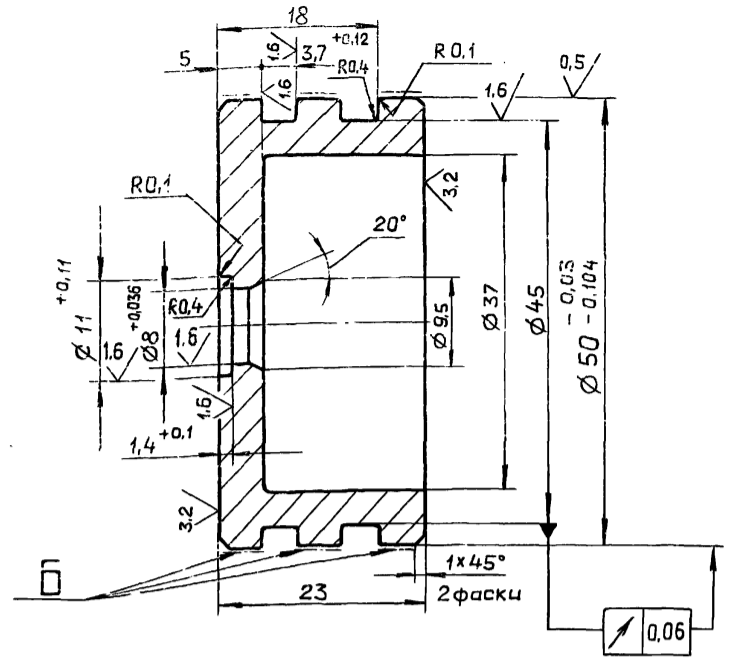


$\pm \frac{IT14}{2}$

Д23В.099.017

Изм.	Лист	№ докум.	Подп.	Дата	Лист	Масса	Масштаб
Разраб.	Панова				И	0,23	2:1
Проб.	Панова				Лист Листов 1		
Т.контр.					госстрой СССР		
И.контр.	Мюнтер				гпи ГОРЬКОВСКИЙ		
Утв.					САНТЕХПРОЕКТ		
Бр А9ЖЗЛ ГОСТ 493-79					формат А4		

Д23В.099.018



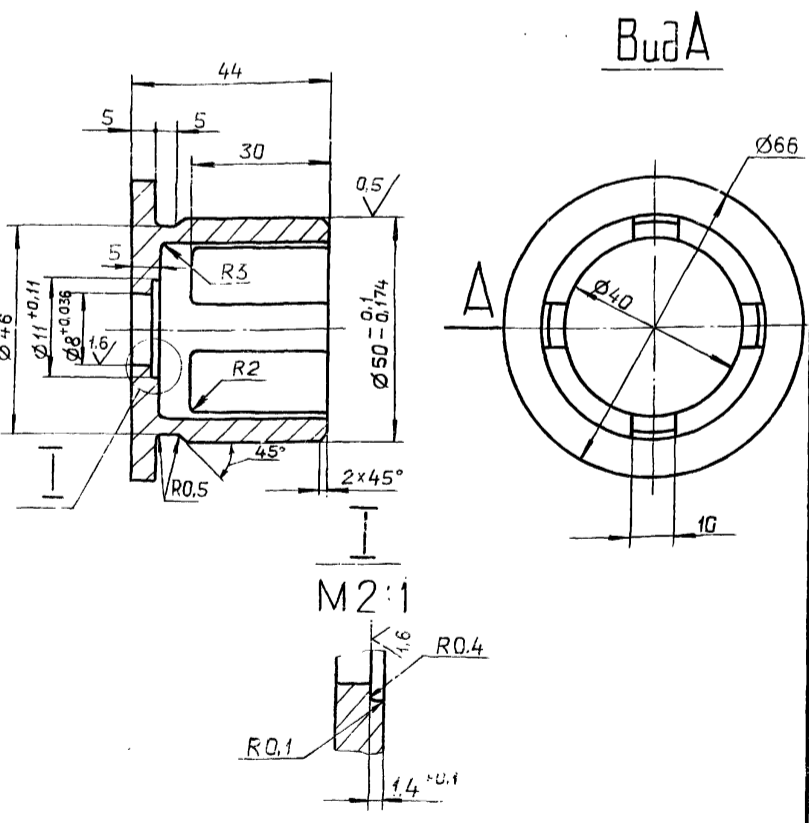
H14, h14,  $\pm \frac{IT14}{2}$

Покрытие поверхностей Б-Ц10Хр  
ГОСТ 9.306-85.

Д23В.099.018

Изм.	Лист	№ докум.	Подп.	Дата	Лист	Масса	Масштаб
Разраб.	Панова				И	0,19	2:1
Проб.	Панова				Лист Листов 1		
Т.контр.					госстрой СССР		
И.контр.	Мюнтер				гпи ГОРЬКОВСКИЙ		
Утв.					САНТЕХПРОЕКТ		
Сталь 20 ГОСТ 1050-74					формат А4		

Д23В.099.019

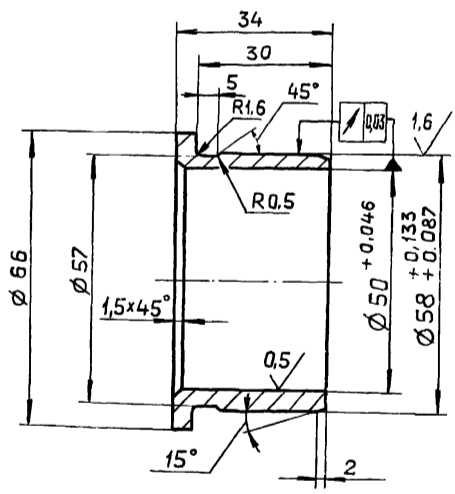


H14, h14,  $\pm \frac{IT14}{2}$

Д23В.099.019

Изм.	Лист	№ докум.	Подп.	Дата	Лист	Масса	Масштаб
Разраб.	Панова				И	0,25	1:1
Проб.	Панова				Лист Листов 1		
Т.контр.					госстрой СССР		
И.контр.	Мюнтер				гпи ГОРЬКОВСКИЙ		
Утв.					САНТЕХПРОЕКТ		
Сталь 20Х13 ГОСТ 5632-72					формат А4		

Д23В.099.021



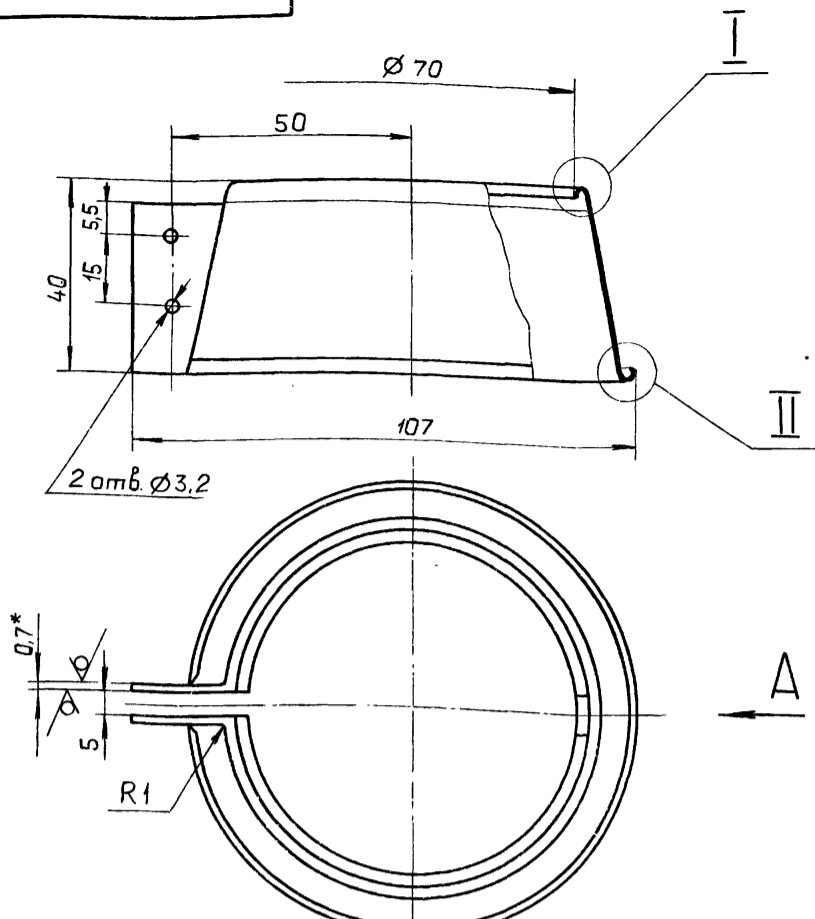
H14,  $\pm \frac{IT14}{2}$

Д23В.099.021

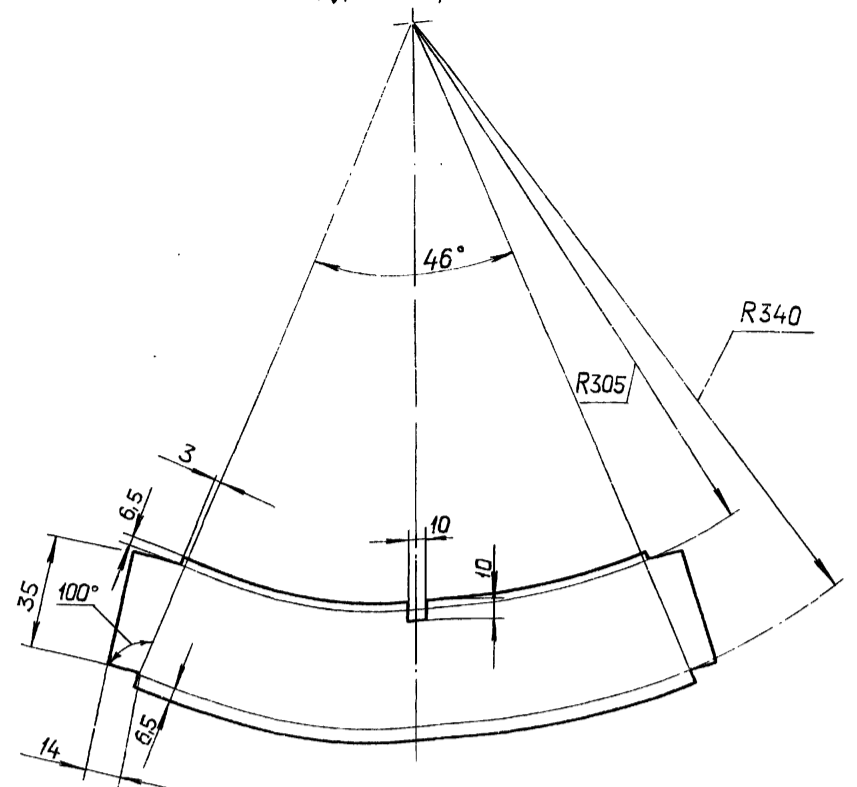
Изм.	Лист	№ докум.	Подп.	Дата	Лист	Масса	Масштаб
Разраб.	Панова				И	0,18	1:1
Проб.	Панова				Лист Листов 1		
Т.контр.					госстрой СССР		
И.контр.	Мюнтер				гпи ГОРЬКОВСКИЙ		
Утв.					САНТЕХПРОЕКТ		
Бр А9ЖЗЛ ГОСТ 493-79					формат А4		

Инв. № подл. Подл. и дата. Взам. инв. №. Инв. № подл. Подл. и дата. Типовой проект 903-1-250.88 Альбом 7 часть 2

Д23.099.023

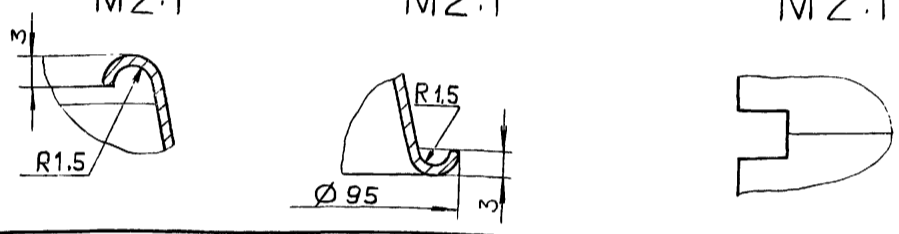


Развертка  
М 1:2,5



1. \* Размеры для справок.
2. H16, h16, ±  $\frac{IT16}{2}$

I M2:1  
II M2:1  
Вид А M2:1



Д23В.099.023

Изм.	Лист	№ докум.	Подп.	Дата	Лит.	Масса	Масштаб
Разраб.	И	Панова	Васильев	8.82	И	0,1	1:1
Проб.	И	Панова	Васильев	8.82			
Т.контр.							
Н.контр.		Мюнтер	Васильев				
Утв.							

Лист 1 из 1  
Листов 1

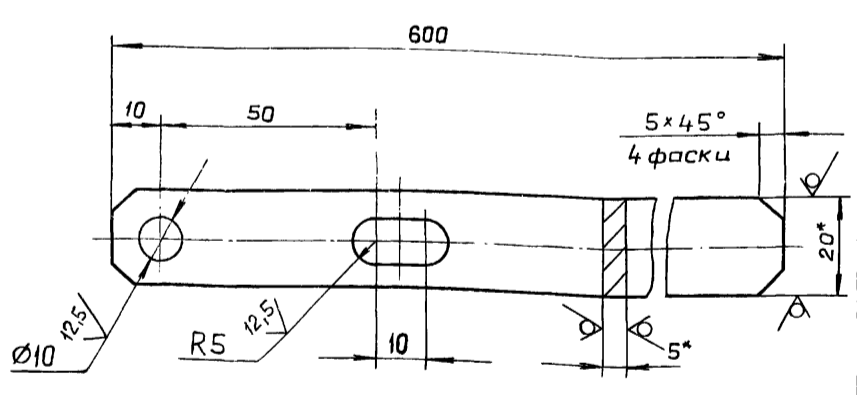
ГОСТРОЙ СССР  
ГПИ ГОРЬКОВСКИЙ  
САНТЕХПРОЕКТ

лист Б-ПН-0,7 ГОСТ 19903-74  
3-IV-Н-ВСт.Зсп ГОСТ 16523-70

формат А3

Д23В.099.024

25 (✓)



1. \* Размеры для справок.
2. H14, ±  $\frac{IT14}{2}$

Д23В.099.024

Изм.	Лист	№ докум.	Подп.	Дата	Лит.	Масса	Масштаб
Разраб.	И	Панова	Васильев	8.82	И	0,5	1:1
Проб.	И	Панова	Васильев	8.82			
Т.контр.							
Н.контр.		Мюнтер	Васильев				
Утв.							

Лист 1 из 1

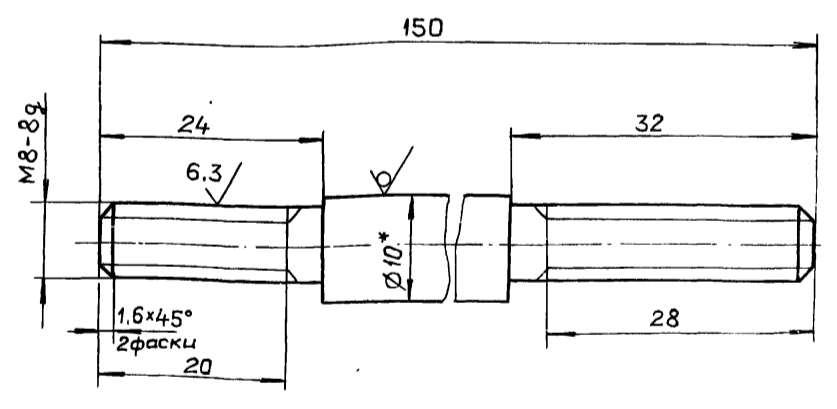
ГОСТРОЙ СССР  
ГПИ ГОРЬКОВСКИЙ  
САНТЕХПРОЕКТ

Полоса 2-Б-5x20 ГОСТ 103-76  
ВСт.Зсп ГОСТ 535-79

формат А4

Д23В.099.025

12,5 (✓)



1. \* Размеры для справок.
2. h14, ±  $\frac{IT14}{2}$

Д23В.099.025

Изм.	Лист	№ докум.	Подп.	Дата	Лит.	Масса	Масштаб
Разраб.	И	Панова	Васильев	8.82	И	0,08	2:1
Проб.	И	Панова	Васильев	8.82			
Т.контр.							
Н.контр.		Мюнтер	Васильев				
Утв.							

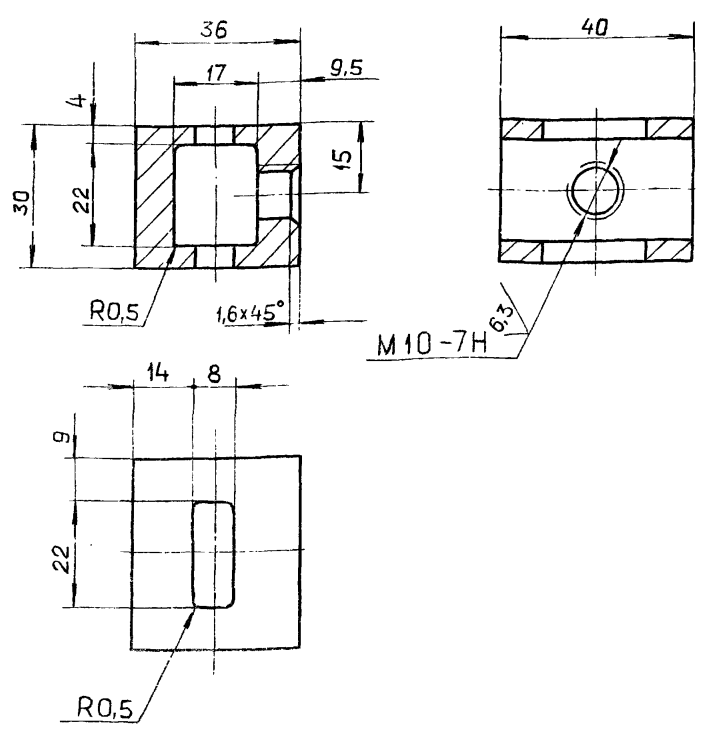
Лист 1 из 1

ГОСТРОЙ СССР  
ГПИ ГОРЬКОВСКИЙ  
САНТЕХПРОЕКТ

Круг 10-В-ГОСТ 2590-71  
Ст.Зсп ГОСТ 535-79

Копировал: Ганкова  
23108-09 55 формат А4

Типовой проект 903-1-260.88 Альбом 7 часть

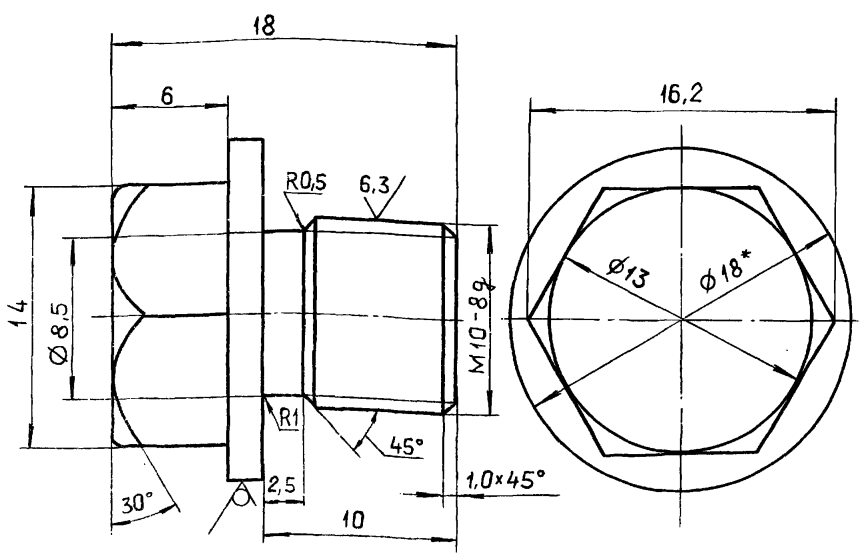


1. H14, h14, ± IT14/2
2. Покрытие Ц10хр ГОСТ 9.306-85

Д23В.099.026

Изм	Лист	№ докум.	Подп.	Дата	Лит.	Масса	Масштаб
Разраб.	Панова	Ганкова	23/2				
Проб.	Панова	Ганкова	87		И	0,24	1:1
Т.контр.					Лист	Листов 1	
Н.контр.	Мюнтер	Ганкова			госстрой СССР ГПИ ГОРЬКОВСКИЙ САНТЕХПРОЕКТ		
Утв.					Ст.3сп ГОСТ 380-71		

фармат А4



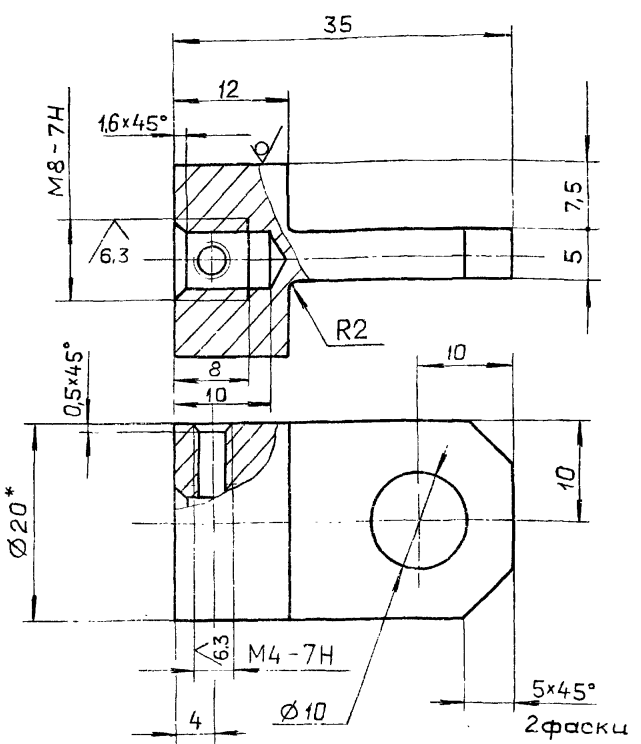
- 1\* Размеры для справок.
2. h14, ± IT14/2
3. Покрытие Ц10хр ГОСТ 9306-85.

Д23В.099.027

Изм	Лист	№ докум.	Подп.	Дата	Лит.	Масса	Масштаб
Разраб.	Панова	Ганкова	23/2				
Проб.	Панова	Ганкова	87		И	0,017	4:1
Т.контр.					Лист	Листов 1	
Н.контр.	Мюнтер	Ганкова			госстрой СССР ГПИ ГОРЬКОВСКИЙ САНТЕХПРОЕКТ		
Утв.					Круг 18-В-ГОСТ 2590-71 ВСт.3сп ГОСТ 535-79		

фармат А4

Д23В.099.028



1. \* Размеры для справок.
2. H14, h14, ± IT14/2
3. Покрытие Ц10хр ГОСТ 9306-85.

Д23В.099.028

Изм	Лист	№ докум.	Подп.	Дата	Лит.	Масса	Масштаб
Разраб.	Панова	Ганкова	23/2				
Проб.	Панова	Ганкова	87		И	0,04	2:1
Т.контр.					Лист	Листов 1	
Н.контр.	Мюнтер	Ганкова			госстрой СССР ГПИ ГОРЬКОВСКИЙ САНТЕХПРОЕКТ		
Утв.					Круг 20-В-ГОСТ 2590-71 ВСт.3сп ГОСТ 535-79		

фармат А4

Формат	Зона	Поз.	Обозначение	Наименование	Кол.	Примечание
				Документация		
A3			Д23В.099.040 сб	Сборочный чертеж		
				Детали		
A4	1		Д23В.099.032	Патрубок	1	
A4	2		Д23В.099.033	Корпус	1	
A4	3		Д23В.099.034	Ушко	1	
				Стандартные изделия		
		4		Фланец 1-40-6 Ст.25 ГОСТ 12820-80	1	

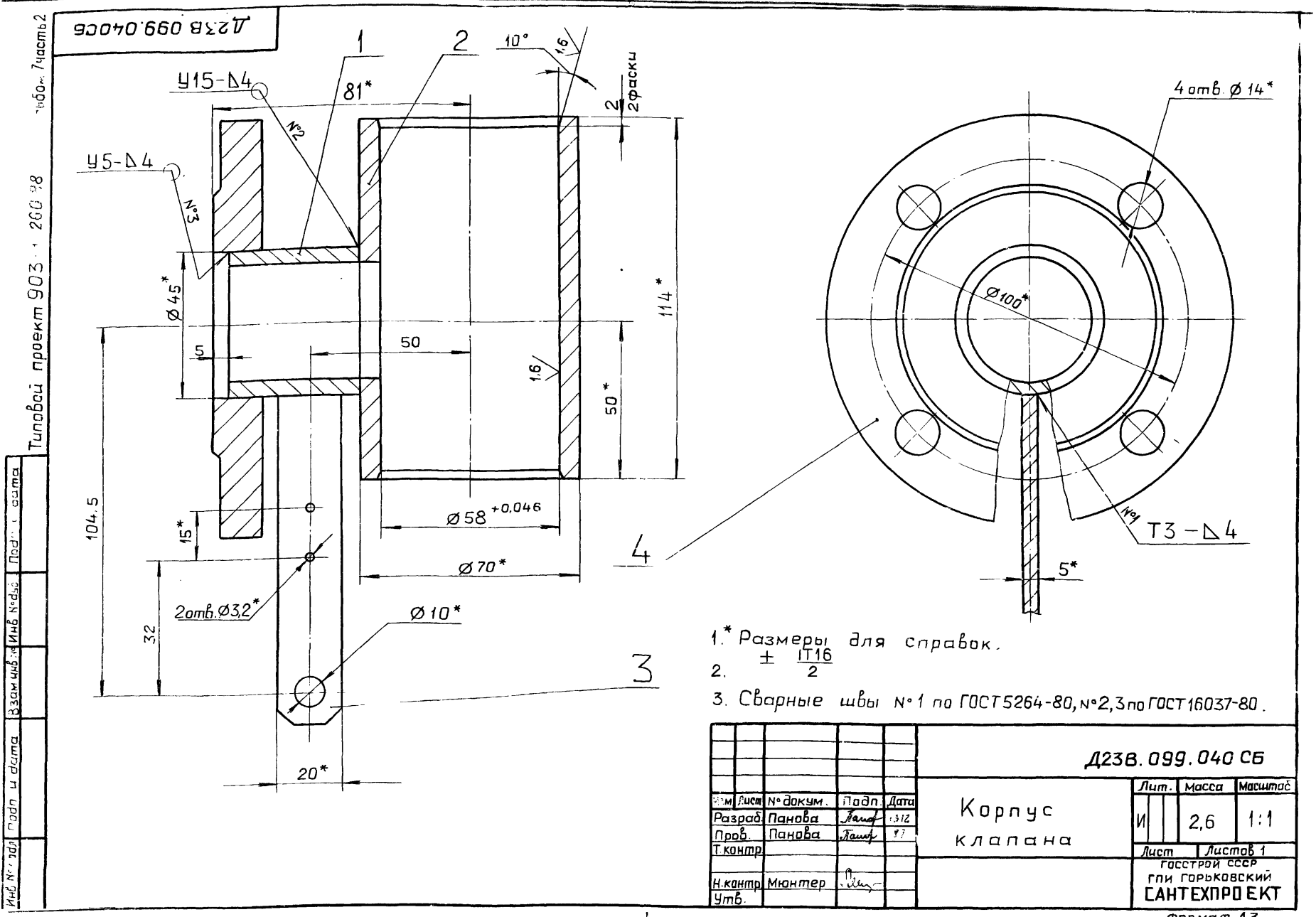
Д23В.099.040

Изм	Лист	№ докум.	Подп.	Дата	Лит.	Лист	Листов
Разраб.	Панова	Ганкова	23/2				
Проб.	Панова	Ганкова	87		И	1	1
Нач.отд.					госстрой СССР ГПИ ГОРЬКОВСКИЙ САНТЕХПРОЕКТ		
Н.контр.	Мюнтер	Ганкова			Корпус клапана		
Утв.					23108-09 56		

Копировал Ганкова

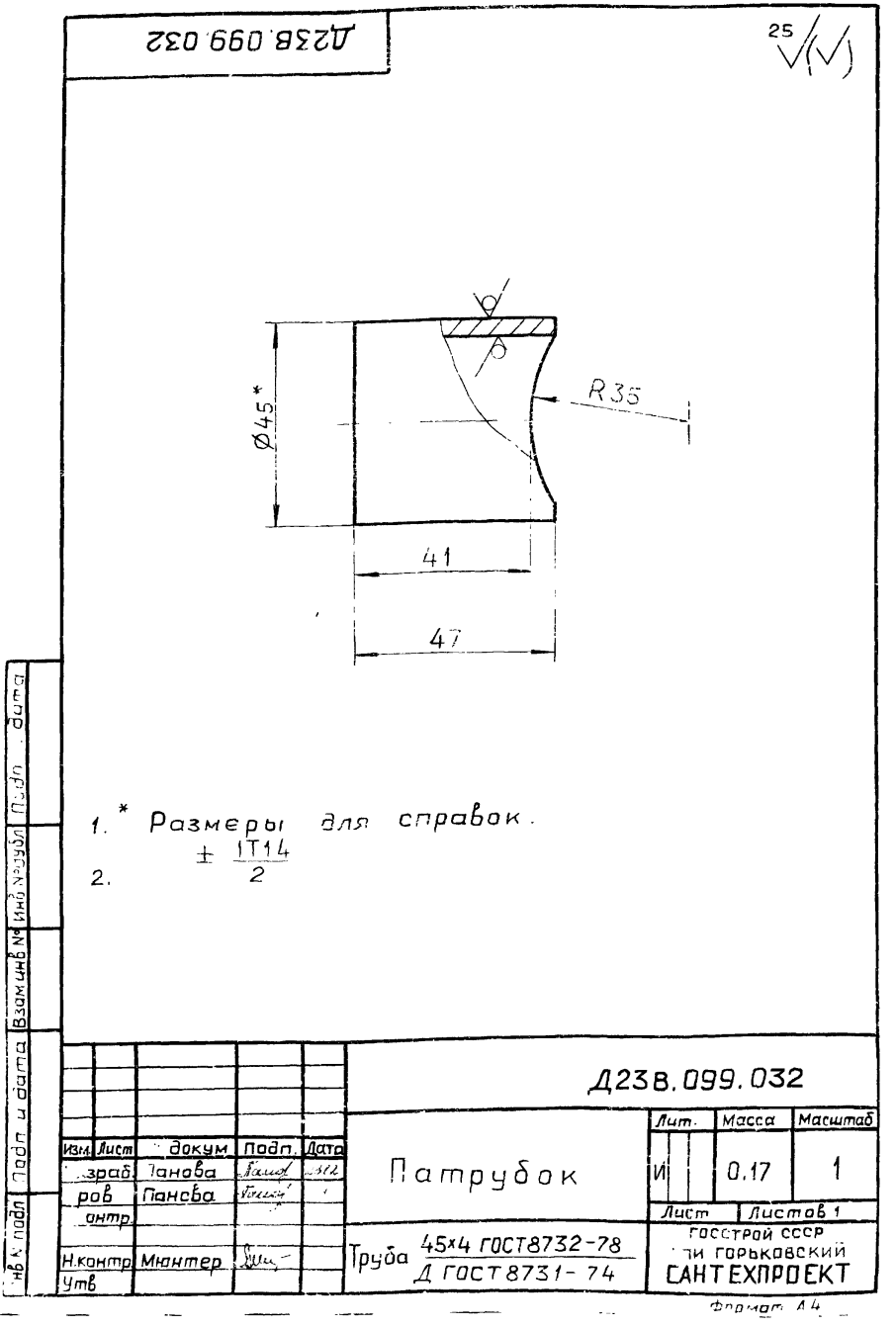
фармат А4





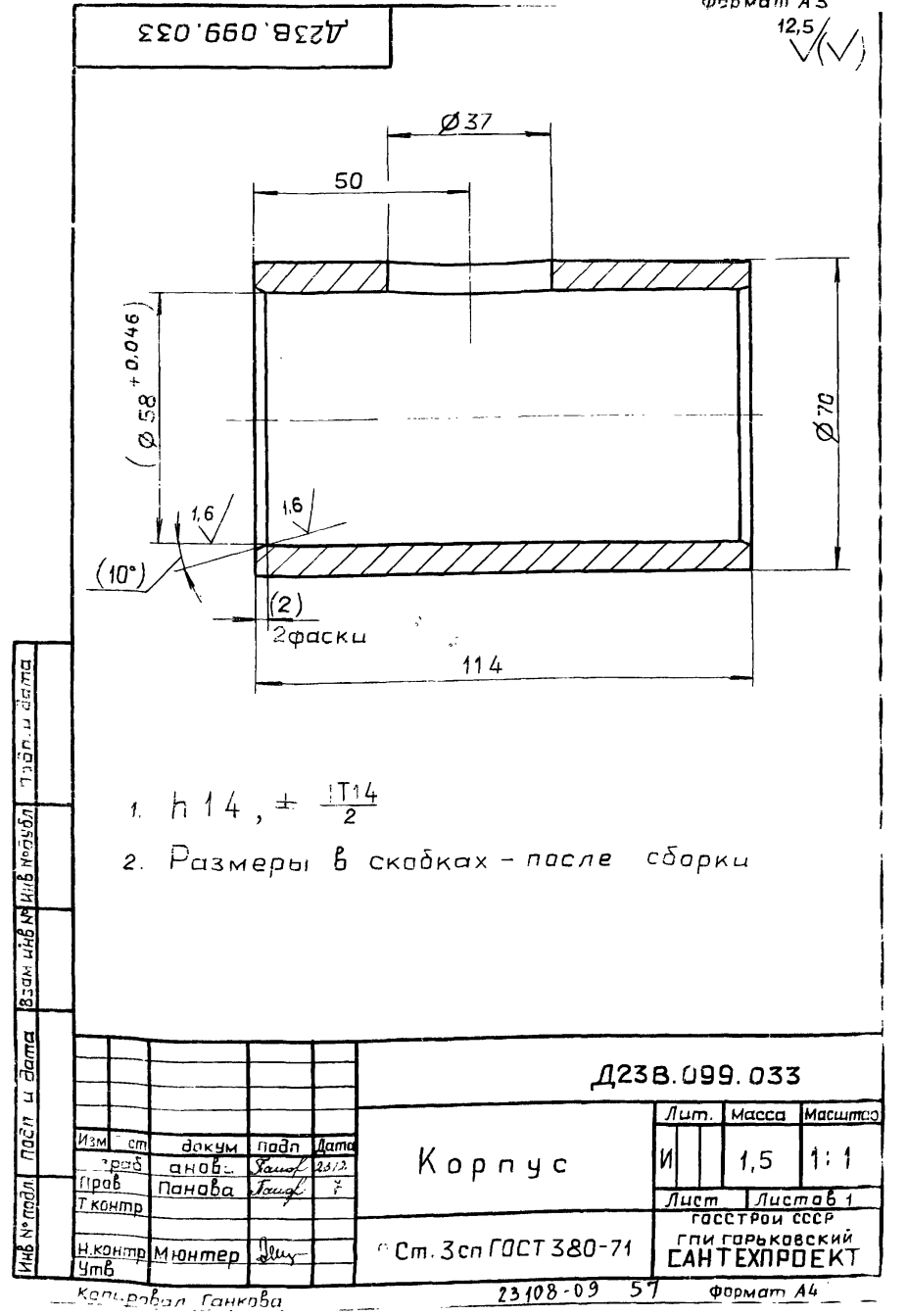
- 1. \* Размеры для справок.
- 2.  $\pm \frac{0.16}{2}$
- 3. Сварные швы №1 по ГОСТ 5264-80, №2,3 по ГОСТ 16037-80.

				<b>Д23В.099.040 СБ</b>				
Изм	Лист	№ докум.	Подп.	Дата	<b>Корпус клапана</b>	Лит.	Масса	Масштаб
Разраб	Панова	Лист	1312			И	2,6	1:1
Проб	Панова	Лист	97			Лист	Листов 1	
Т.контр						госстрой СССР г. Горьковский <b>САНТЕХПРОЕКТ</b>		
Н.контр	Мюнтер							
Утв								



- 1. \* Размеры для справок.
- 2.  $\pm \frac{0.14}{2}$

				<b>Д23В.099.032</b>				
Изм	Лист	№ докум.	Подп.	Дата	<b>Патрубок</b>	Лит.	Масса	Масштаб
Разраб	Панова	Лист	1312			И	0,17	1
Проб	Панова	Лист				Лист	Листов 1	
Т.контр						госстрой СССР г. Горьковский <b>САНТЕХПРОЕКТ</b>		
Н.контр	Мюнтер							
Утв								
					Труба	45x4 ГОСТ 8732-78 Д ГОСТ 8731-74		



- 1.  $h 14, \pm \frac{0.14}{2}$
- 2. Размеры в скобках - после сборки

				<b>Д23В.099.033</b>				
Изм	Лист	№ докум.	Подп.	Дата	<b>Корпус</b>	Лит.	Масса	Масштаб
Разраб	Панова	Лист	2312			И	1,5	1:1
Проб	Панова	Лист				Лист	Листов 1	
Т.контр						госстрой СССР г. Горьковский <b>САНТЕХПРОЕКТ</b>		
Н.контр	Мюнтер							
Утв								
					Ст. 3 сп	ГОСТ 380-71		

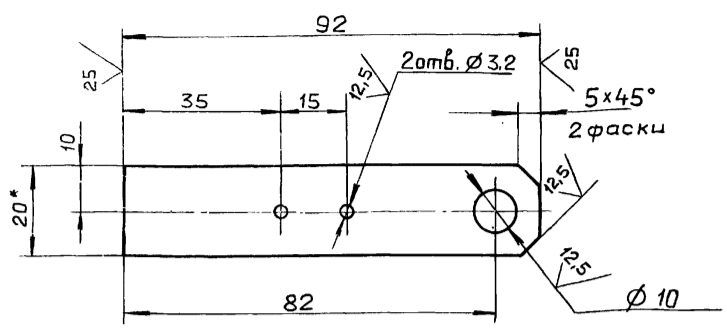
Типовой проект 903 · 200 98  
 7 часть 2  
 Д23В.099.040 СБ

Д23В.099.032  
 Д23В.099.033

Тиловай проект 903-1-260-88

Дата  
Изм. №, дата  
Лист  
Изм. №, дата  
Лист  
Изм. №, дата  
Лист

Д23В.099.034



- \* Размеры для справок.
- H14, ± IT14/2

Д23В.099.034

Изм	Лист	№ докум.	Подп.	Дата	Лит.	Масса	Масштаб
Разраб.	Панова	Ганка	87		И	0.07	1:1
Проб.	Панова	Ганка	87		Лист Листов 1		
И.контр.	Мянтер	Ганка			госстрой СССР ГПИ ГОРЬКОВСКИЙ САНТЕХПРОЕКТ		
Утв.					Полоса 2-Б-5x20 ГОСТ 103-76 ВСт.Зсп ГОСТ 535-79		

формат А4

формат	Зона	поз.	Обозначение	Наименование	кол.	примечание
				Документация		
				Детали		
A3			Д23В.099.050 СБ	Сборочный чертеж		
A4	1		Д23В.099.035	Обечайка	1	
Б4	2		Д23В.099.036	Дно	1	
				Лист Б-ПН-1 ГОСТ 19903-74 З-Ц-Н-ВСт.Зсп ГОСТ 16523-70		
				Ø 200 h14 <sup>25</sup> ✓	1	0,25ке
A4	3		Д23В.099.037	Крышка	1	
Б4	4		Д23В.099.038	Кронштейн		
				Полоса 2-Б-5x20 ГОСТ 103-76 ВСт.Зсп ГОСТ 535-79		
				L=178 h14 <sup>25</sup> ✓	1	0,14ке
A4	5		Д23В.099.039	Бобышка	1	
A4	6		Д23В.099.041	Муфта	1	

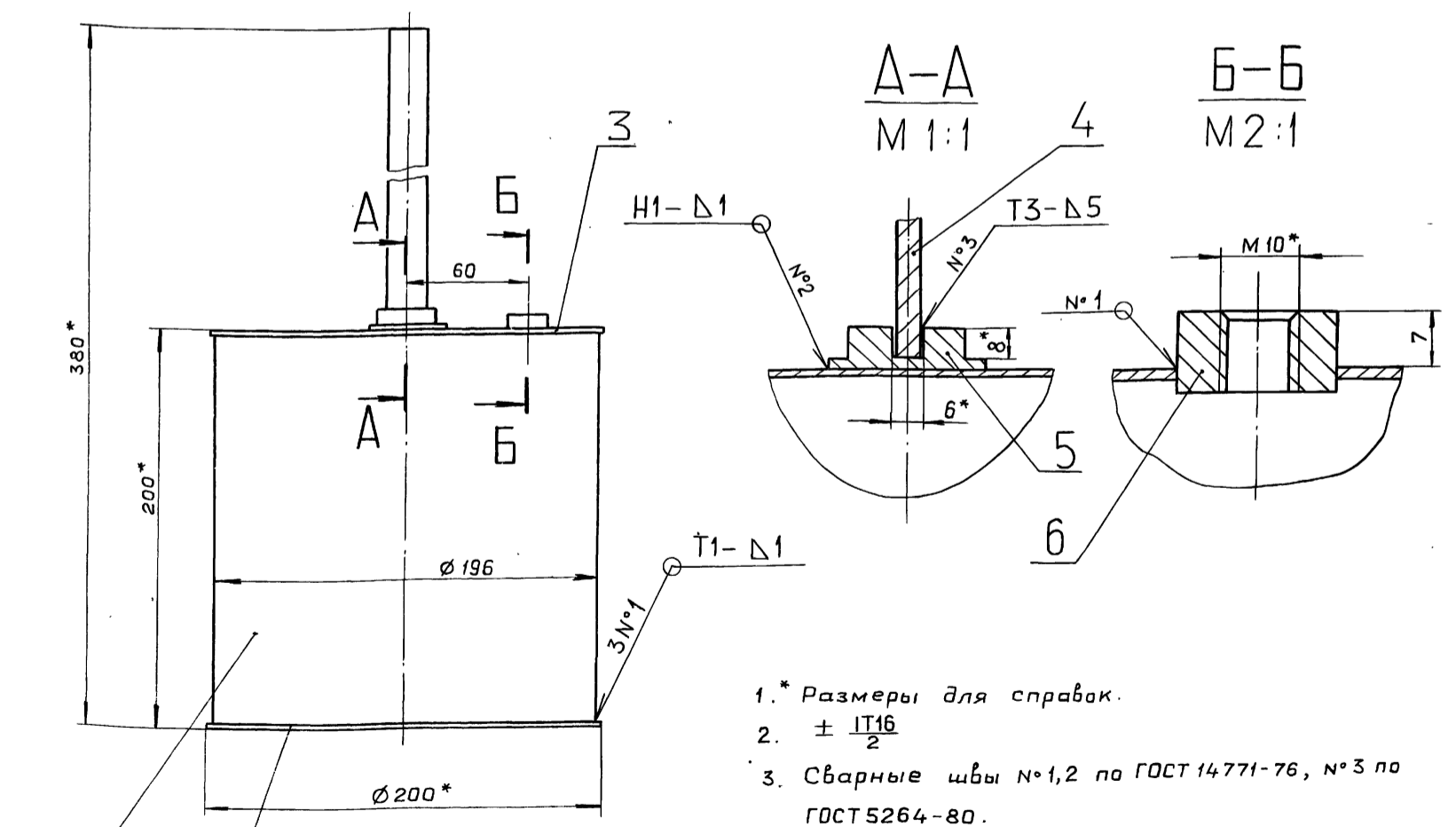
Дата  
Изм. №, дата  
Лист  
Изм. №, дата  
Лист

Д23В.099.050

Изм	Лист	№ докум.	Подп.	Дата	Лит.	Лист	Листов
Разраб.	Панова	Ганка	87		И		1
Проб.	Панова	Ганка	87		Лист Листов 1		
И.контр.	Мянтер	Ганка			госстрой СССР ГПИ ГОРЬКОВСКИЙ САНТЕХПРОЕКТ		
Утв.					Поплавок		

формат А4

Д23В.099.050 СБ



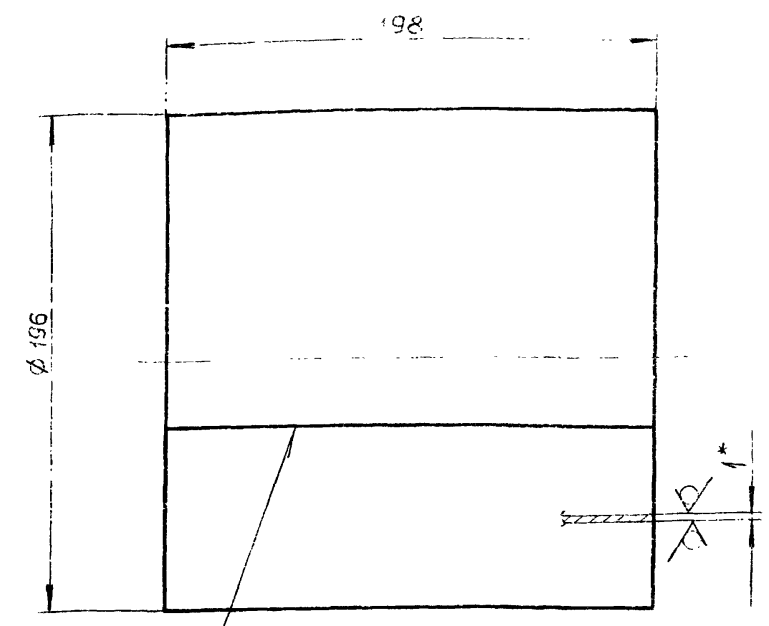
- \* Размеры для справок.
- ± IT16/2
- Сварные швы №1,2 по ГОСТ 14771-76, №3 по ГОСТ 5264-80.

Д23В.099.050 СБ

Изм	Лист	№ докум.	Подп.	Дата	Лит.	Масса	Масштаб
Разраб.	Панова	Ганка	87		И	1.66	1:2
Проб.	Панова	Ганка	87		Лист Листов 1		
И.контр.	Мянтер	Ганка			госстрой СССР ГПИ ГОРЬКОВСКИЙ САНТЕХПРОЕКТ		
Утв.					Поплавок		

Альбом 7 часть  
Циркуляр проект 503-1-2011.88

Д23В.099.035



ГОСТ 14771-76 - С2

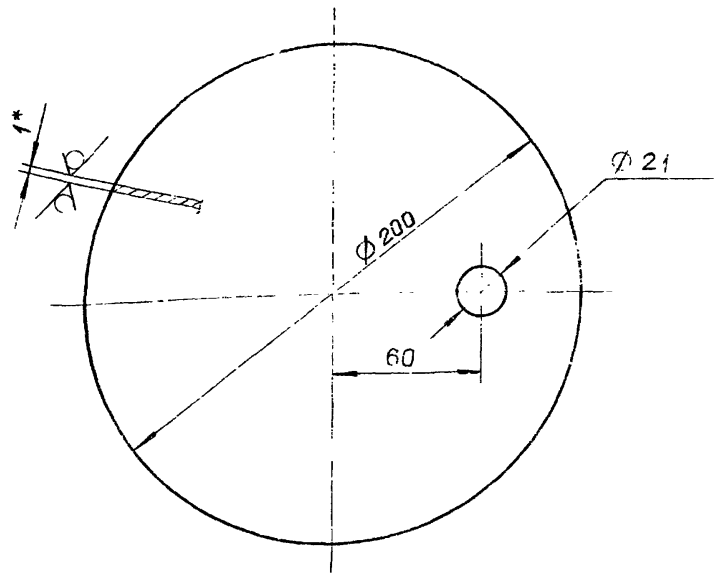
1\* Размеры для справок  
2 h16, ± 1/16

Д23В.099.035

Изм	Лист	№ докум	Подп.	Дата	Лит	Масса	Масштаб
Разраб	Панова	Панова					
Проб	Панова				Лист Листов 1		
Т.контр					Лист Листов 1		
И.контр	Мюнтер				Лист Б-ПН-1 ГОСТ 19903-74 3-й-Н-Вст.Зен ГОСТ 16523-70		
Утв					госстрой СССР гпи горьковский САНТЕХПРОЕКТ		

формат А4

Д23В.099.037



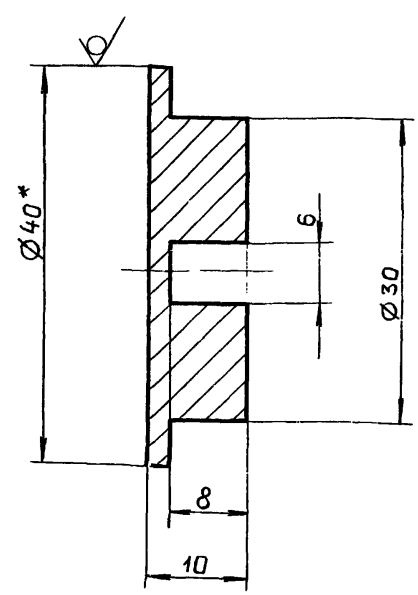
1\* Размеры для справок  
2. H16, h16

Д23В.099.037

Изм	Лист	№ докум	Подп.	Дата	Лит	Масса	Масштаб
Разраб	Панова	Панова					
Проб	Панова				Лист Листов 1		
Т.контр					Лист Листов 1		
И.контр	Мюнтер				Лист Б-ПН-1 ГОСТ 19903-74 3-й-Н-Вст.Зен ГОСТ 16523-70		
Утв					госстрой СССР гпи горьковский САНТЕХПРОЕКТ		

формат А4

Д23В.099.039

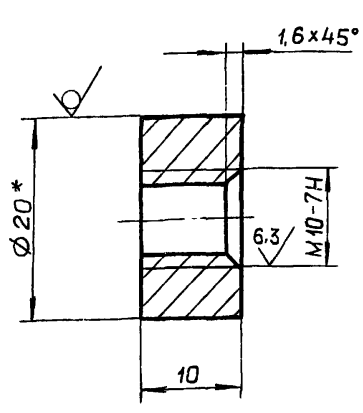


1\* Размеры для справок.  
2 H14, h14, ± 1/14

Д23В.099.039

Изм	Лист	№ докум	Подп.	Дата	Лит	Масса	Масштаб
Разраб	Панова	Панова					
Проб	Панова				Лист Листов 1		
Т.контр					Лист Листов 1		
И.контр	Мюнтер				Лист Крус 40-В-ГОСТ 2590-71 Вст.Зен ГОСТ 535-79		
Утв					госстрой СССР гпи горьковский САНТЕХПРОЕКТ		

Д23В.099.041



1\* Размеры для справок  
± 1/14  
2. 2

Д23В.099.041

Изм	Лист	№ докум	Подп.	Дата	Лит	Масса	Масштаб
Разраб	Панова	Панова					
Проб	Панова				Лист Листов 1		
Т.контр					Лист Листов 1		
И.контр	Мюнтер				Лист Крус 20-В-ГОСТ 2590-71 Вст.Зен ГОСТ 535-79		
Утв					госстрой СССР гпи горьковский САНТЕХПРОЕКТ		

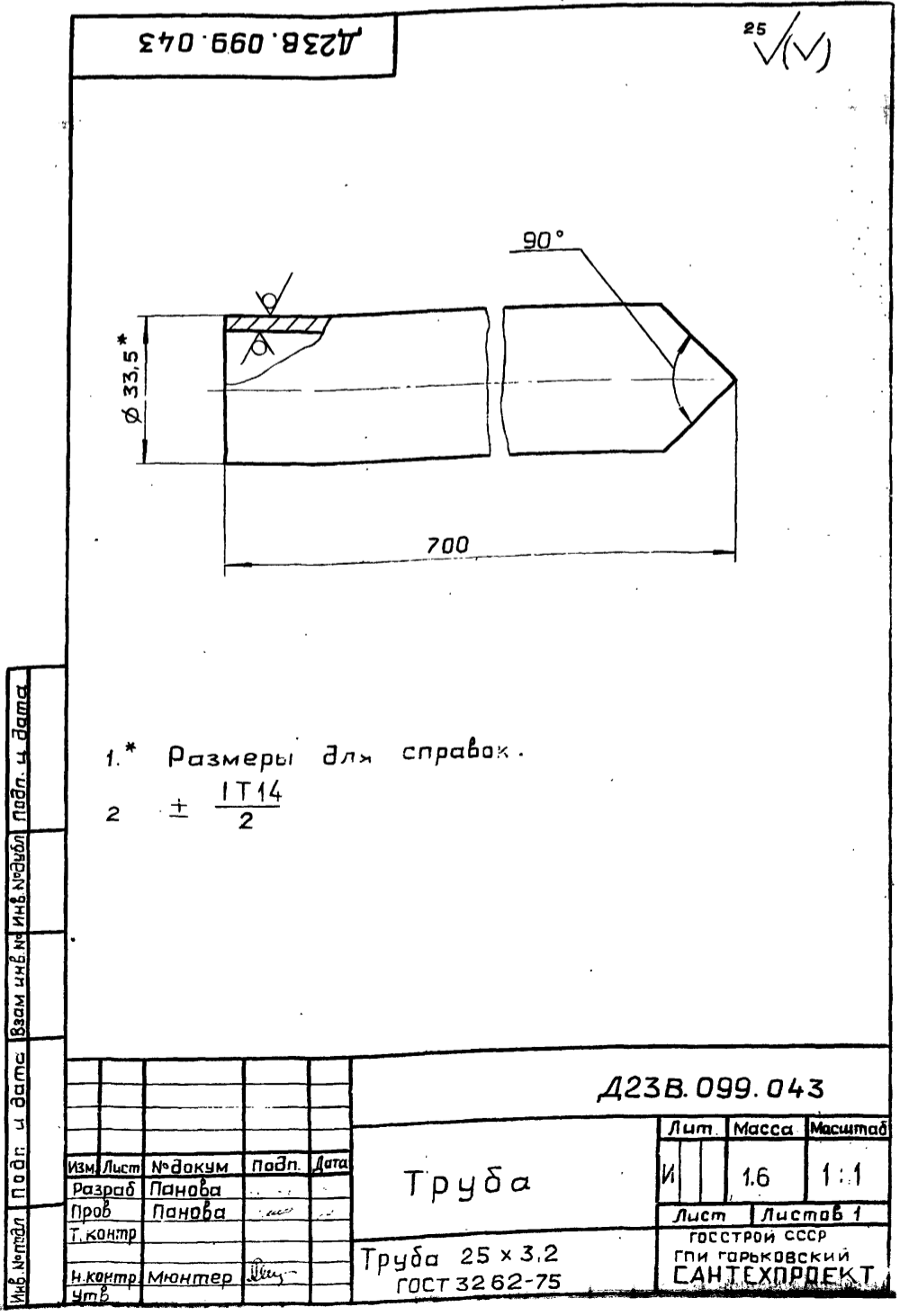
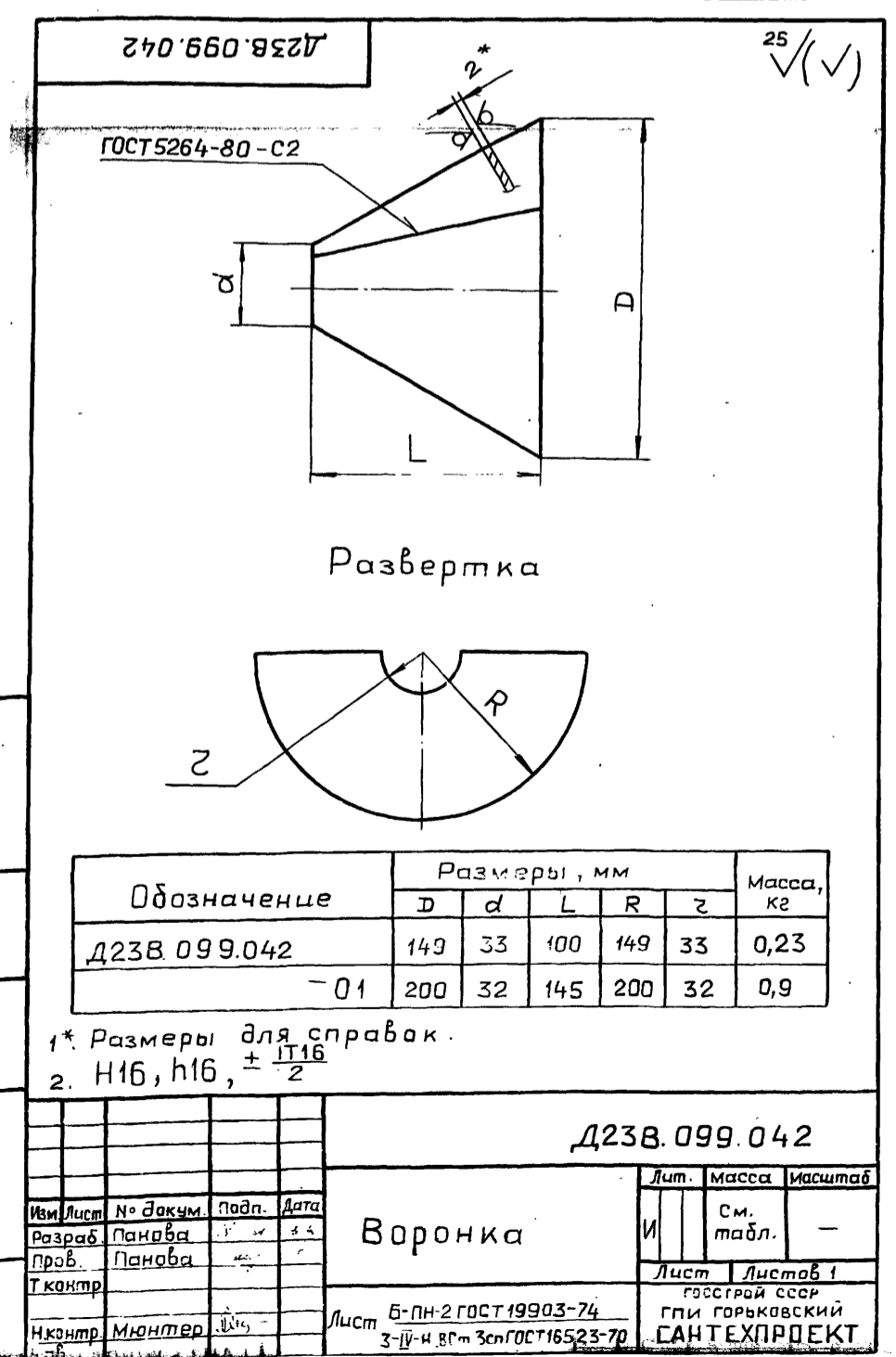
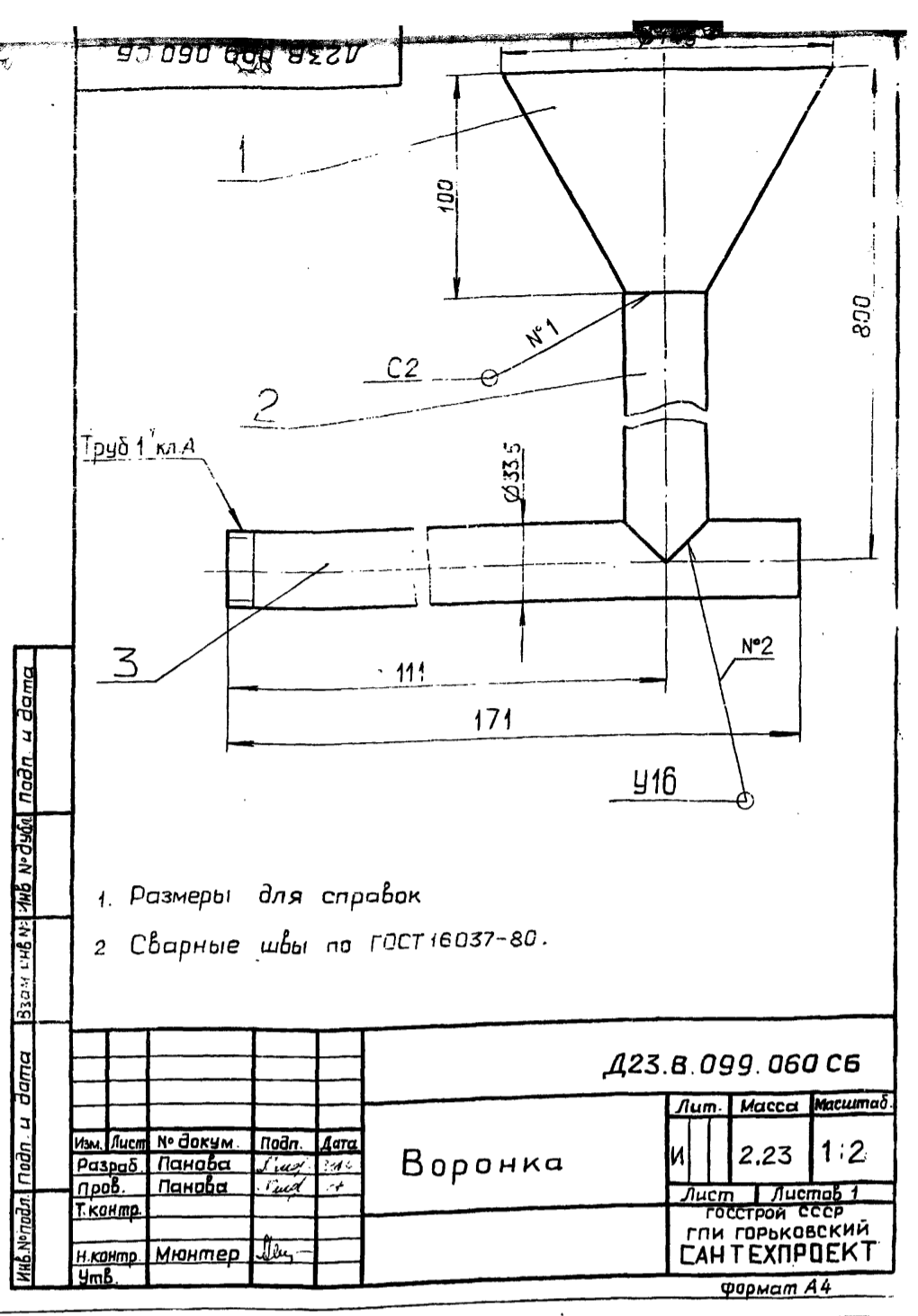
№ документа	Обозначение	Наименование	Кол-во	Примечание
		Документация		
A4	Д23В 099 060 СБ	Сборочный чертеж		
		Детали		
A4	1 Д23В 099 042	Воронка	1	
A4	2 Д23В 099 043	Труба	1	
A4	3 Д23В 099 044	Труба	1	

Изм. Лист				№ докум.				Подп.				Дата			
Разраб.				Панова				Лист				1			
Проб.				Панова				Лист				1			
Н.контр.				Мюнтер				Лист				1			
Утв.								Лист				1			

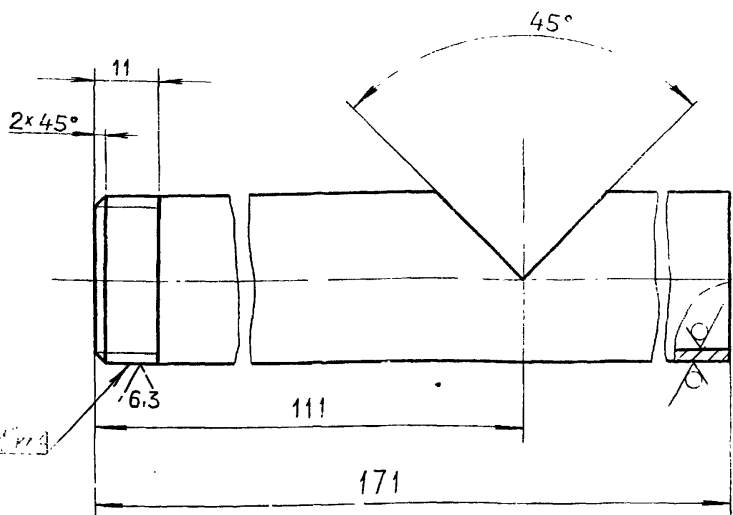
Д23В.099.060											
Воронка											
Лит. Лист Листов											
И 1 1											
госстрой СССР ГПИ ГОРЬКОВСКИЙ САНТЕХПРОЕКТ											
формат А4											



Альбом 7 часть 2  
Тырабов проект У03-1-260.88

Д23В.099.044

25 ✓



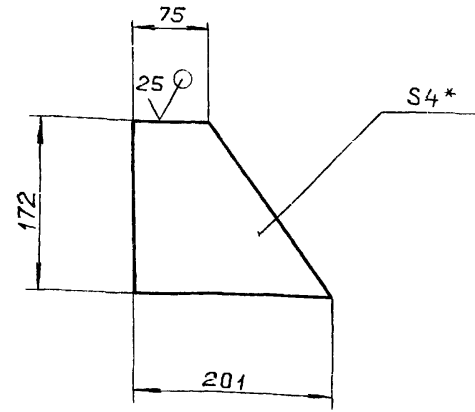
$\pm \frac{IT14}{2}$

Д23В.099.044

Изм. Лист	№ докум.	Подп.	Дата	Труба	Лит.	Масса	Масштаб
Разраб.	Панова	Мяш	7.12.87		И	0,4	1:1
Проб.	Панова	Мяш		Труба 25x3,2 ГОСТ 3262-75			
Т.контр.				Лист Листов 1 госстрой СССР гпи горьковский САНТЕХПРОЕКТ			
Н.контр.	Мюнтер			Формат А4			
Утв.							

Д23Д.486.013

✓ (✓)



1.\* Размеры для справок.

2  $\pm \frac{IT16}{2}$

Д23Д.486.013

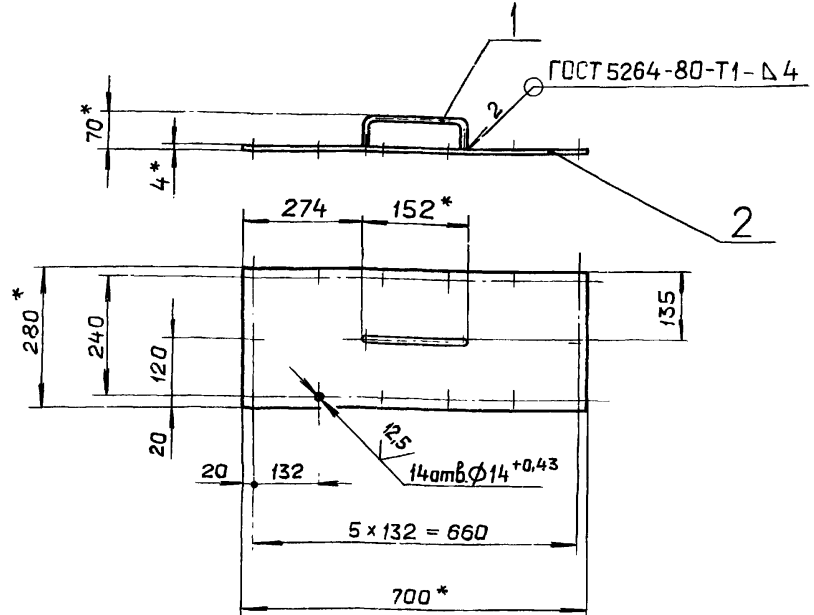
Изм. Лист	№ докум.	Подп.	Дата	Стенка	Лит.	Масса	Масштаб
Разраб.	Козина	Мяш	7.12.87		И	0,7	1:5
Проб.	Козина	Мяш		Лист Листов 1 госстрой СССР гпи горьковский САНТЕХПРОЕКТ			
Т.контр.				Лист Б-ПН-4 ГОСТ19903-74 Вст.3сп ГОСТ14637-79			
Н.контр.	Мюнтер			Формат А4			
Утв.							

Формат	Зона	Поз.	Обозначение	Наименование	Кол.	Примечание
				Документация		
A2			Д23Д.486.000 СБ	Сборочный чертеж		
				Сборочные единицы		
A4	1		Д23Д.486.010	Опора	1	
A4	2		Д23Д.486.020	Крышка	1	
				Детали		
Б4	3		Д23Д.486.001	Прокладка		
				Картон асбестовый		
				КАОН-1-5 ГОСТ2850-80	1	0,6 кг
				Стандартные изделия		
	4			Болт М12x30.36		
				ГОСТ 7798-70	14	
	5			Гайка М12.4		
				ГОСТ 5915-70	14	

Д23Д.486.000

Изм. Лист	№ докум.	Подп.	Дата	Опора экономайзера	Лит.	Лист	Листов
Разраб.	Козина	Мяш	7.12.87		И	1	1
Проб.	Козина	Мяш		госстрой СССР гпи горьковский САНТЕХПРОЕКТ			
Нач. отд.	Вольский			ЭП2-94			
Н.контр.	Мюнтер						

Д23Д.486.020



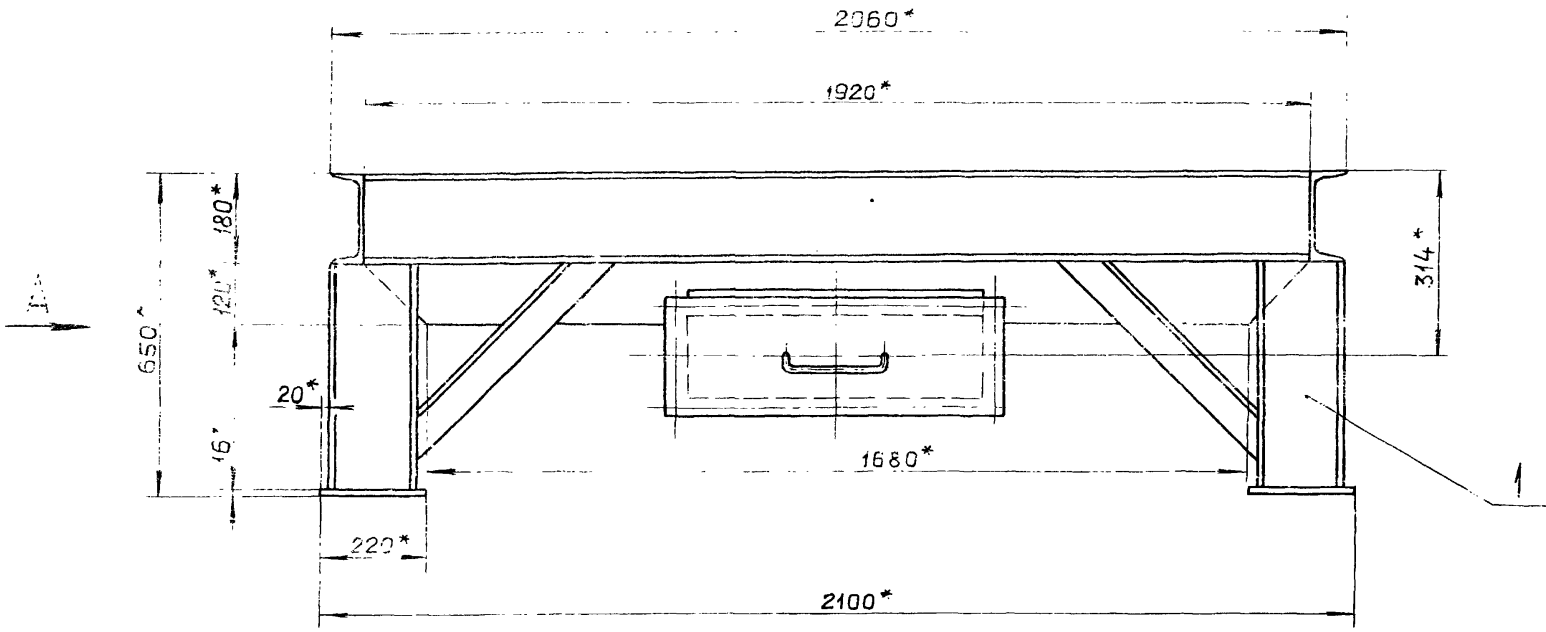
1.\* Размеры для справок

2.  $\pm \frac{IT16}{2}$

Формат	Зона	Поз.	Обозначение	Наименование	Примечание
				Детали	
A4	1		Д23В.097.002	Ручка	1
Б4	2		Д23Д.486.017	Лист	
				Лист Б-ПН-4 ГОСТ19903-74 Вст.3сп ГОСТ14637-79	
				(700 x 280) h16 $\frac{25}{\sqrt{}}$	1 6,2 кг

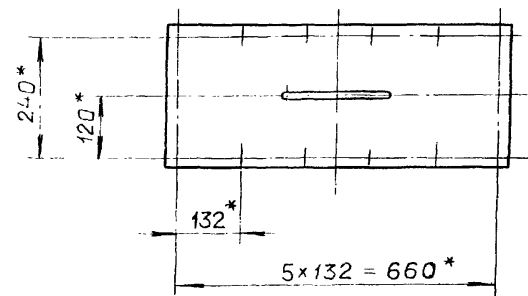
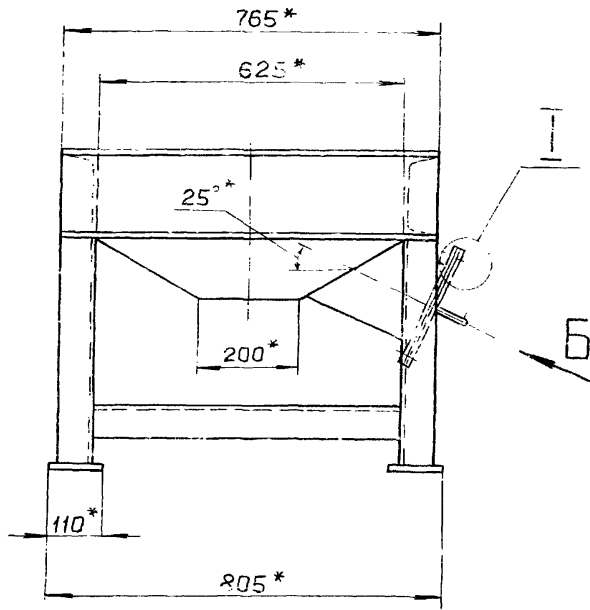
Д23Д.486.020

Изм. Лист	№ докум.	Подп.	Дата	Крышка	Лит.	Масса	Масштаб
Разраб.	Козина	Мяш	7.12.87		И	6,45	1:10
Проб.	Козина	Мяш		Лист Листов 1 госстрой СССР гпи горьковский САНТЕХПРОЕКТ			
Т.контр.							
Н.контр.	Мюнтер						
Утв.							

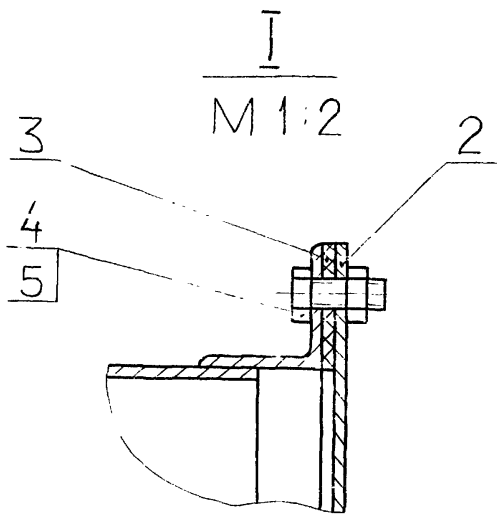
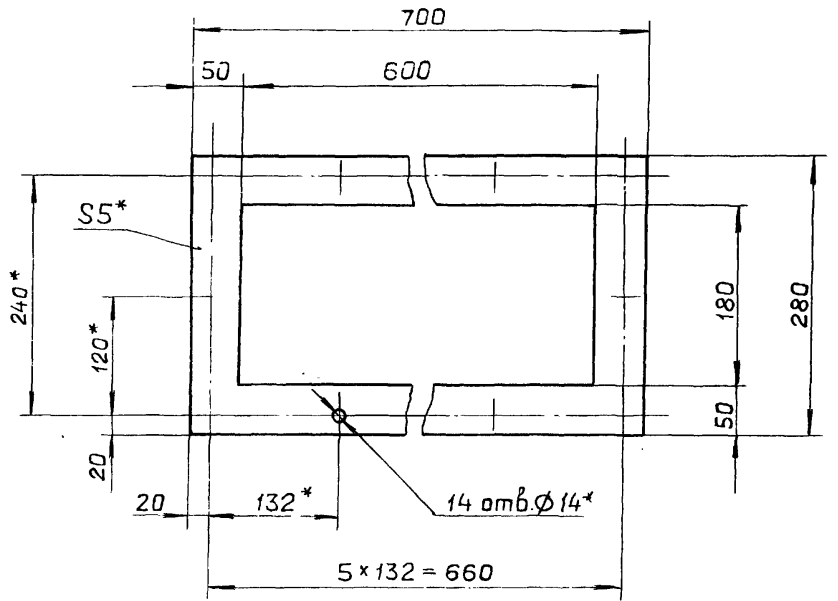


Вид А

Вид Б повернуто



Поз.3  
М 1:5



1\* Размеры для справок.

2.\*\* Обработать по сопрягаемой детали.

Исполнитель: [Signature]

				Д23Д.486.000СБ			
Изм.	Лист	№ докум.	Подп.	Дата	Лит.	Масса	Масштаб
Разраб.	Козина	Козина	Лев	20.82	И	204	1:10
Проб.	Козина	Козина	Лев		Лист Листов 1		
Т.контр.	Вальский	Вальский	Лев		госстрой СССР		
Нач. отд.	Монтер	Монтер	Лев		ГПИ ГОРЬКОВСКИЙ		
Н.контр.	Монтер	Монтер	Лев		САНТЭКПРОЕКТ		
Чтб							

Альбом 7 часть 2  
Типовой проект 903-1-260.88

Формат	Зона	Поз.	Обозначение	Наименование	Кол.	Примечание
				Документация		
A2			Д23Д.486.010 св	Сборочный чертеж		
				Детали		
Б4		1	Д23Д.486.002	Опора		
				Швеллер 18-ГОСТ8240-72		
				ВСт.Зсп ГОСТ535-79		
				L = 1920 h16 $\sqrt{25}$	2	31,3 кг
Б4		2	Д23Д.486.003	Опора		
				Швеллер 18-ГОСТ8240-76		
				ВСт.Зсп ГОСТ535-79		
				L = 765 h16 $\sqrt{25}$	2	12,5 кг
Б4		3	Д23Д.486.004	Стойка		
				Швеллер 18-ГОСТ8240-72		
				ВСт.Зсп ГОСТ535-79		
				L = 454 h16 $\sqrt{25}$	4	7,4 кг
Б4		4	Д23Д.486.005	Плита		
				Лист Б-ПН-16 ГОСТ19903-74		
				ВСт.Зсп ГОСТ14637-79		
				(220 x 110) h16 $\sqrt{25}$	4	3 кг
Б4		5	Д23Д.486.006	Связь		
				Уголок 70x70x5-Б-ГОСТ8509-72		
				ВСт.Зсп ГОСТ535-79		
				L = 625 h16 $\sqrt{25}$	2	3,4 кг

Д23Д.486.010			
Изм. Лист	№ докум.	Подп.	Дата
Разраб.	Козина	Жел	7.12.87
Проб.	Козина	Жел	
Нач. отд.			
Н.контр.	Мянттер	Жел	
Утв.			

Опора

Лит.	Лист	Листов
И	1	2

госстрой СССР  
ГПИ ГОРЬКОВСКИЙ  
САНТЕХПРОЕКТ

формат А4

Формат	Зона	Поз.	Обозначение	Наименование	Кол.	Примечание
A4		6	Д23Д.486.007	Укосина	4	
A4		7	Д23Д.486.008 -02	Стенка	1	
Б4		8	Д23Д.486.009	Уголок		
				Уголок 50x50x5-Б-ГОСТ8509-72		
				ВСт.Зсп ГОСТ535-79		
				L = 280 h16 $\sqrt{25}$	2	1,1 кг
Б4		9	Д23Д.486.011	Уголок		
				Уголок 50x50x5-Б-ГОСТ8509-72		
				ВСт.Зсп ГОСТ535-79		
				L = 600 h14 $\sqrt{25}$	2	2,3 кг
A4		10	Д23Д.486.008	Стенка	1	
		11	-01	Стенка	2	
Б4		12	Д23Д.486.012	Стенка		
				Лист Б-ПН-4 ГОСТ19903-74		
				ВСт.Зсп ГОСТ14637-79		
				(201 x 592) h16 $\sqrt{25}$	1	3,7 кг
A4		13	Д23Д.486.013	Стенка	2	
Б4		14	Д23Д.486.014	Стенка		
				Лист Б-ПН-4 ГОСТ19903-74		
				ВСт.Зсп ГОСТ14637-79		
				(200 x 1680) h16 $\sqrt{25}$	1	10,5 кг
Б4		15	Д23Д.486.015	Стенка		
				Лист Б-ПН-4 ГОСТ19903-74		
				ВСт.Зсп ГОСТ14637-79		
				(75 x 592) h16 $\sqrt{25}$	1	1,4 кг

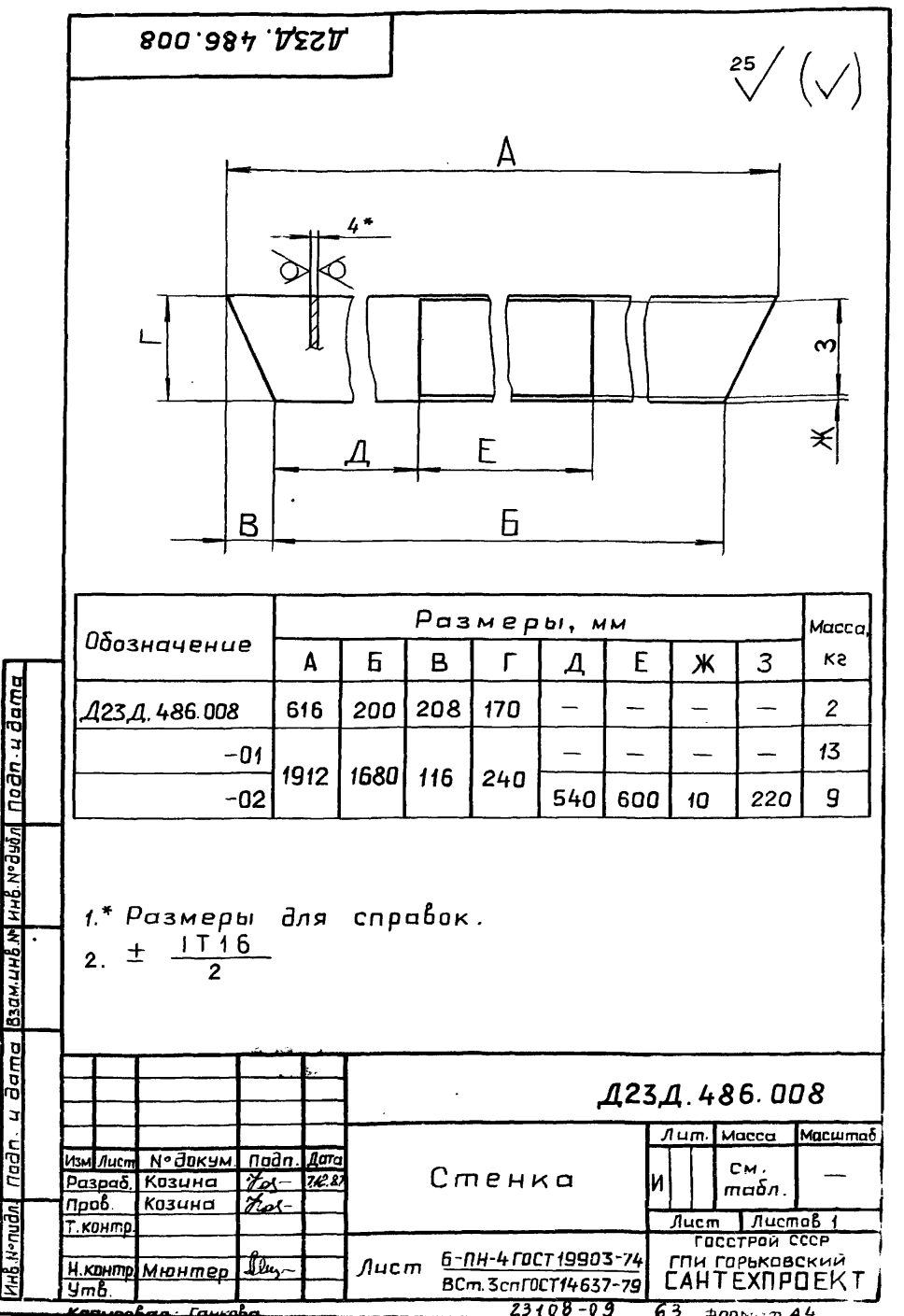
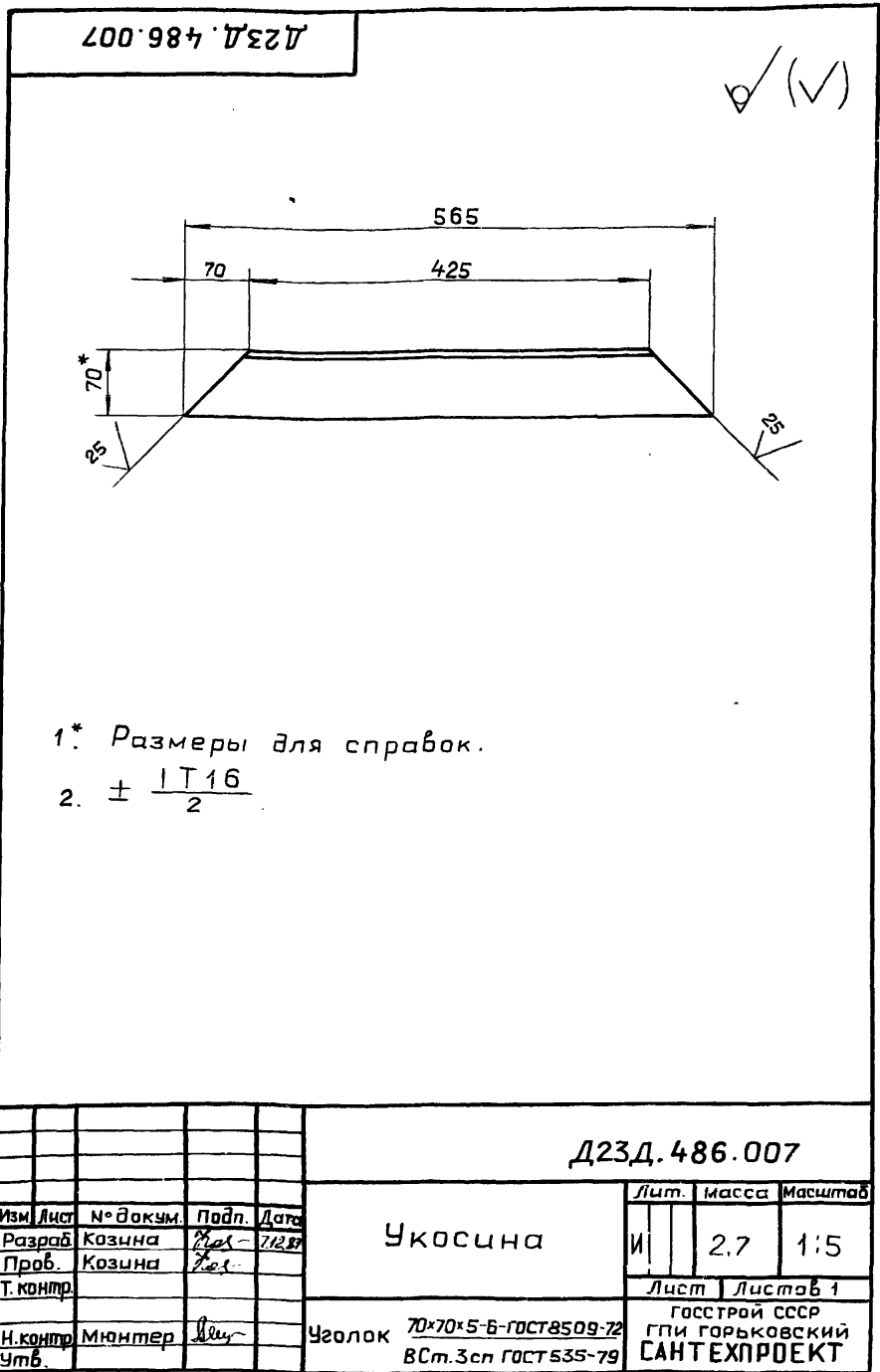
Д23Д.486.010			
Изм. Лист	№ докум.	Подп.	Дата
Разраб.	Козина	Жел	7.12.87
Проб.	Козина	Жел	
Нач. отд.			
Н.контр.	Мянттер	Жел	
Утв.			

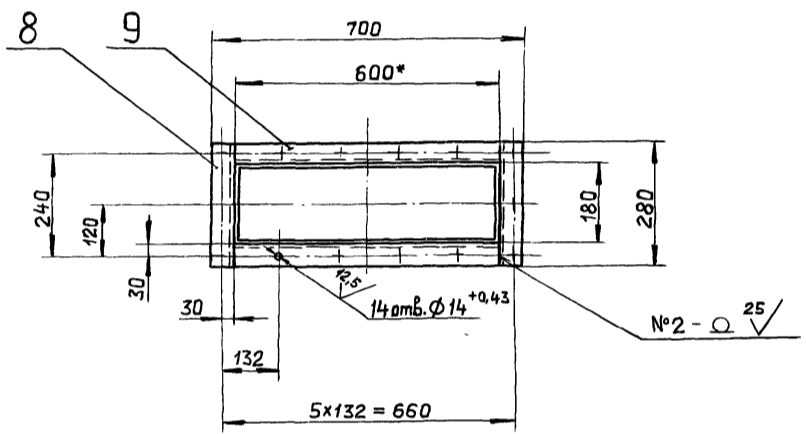
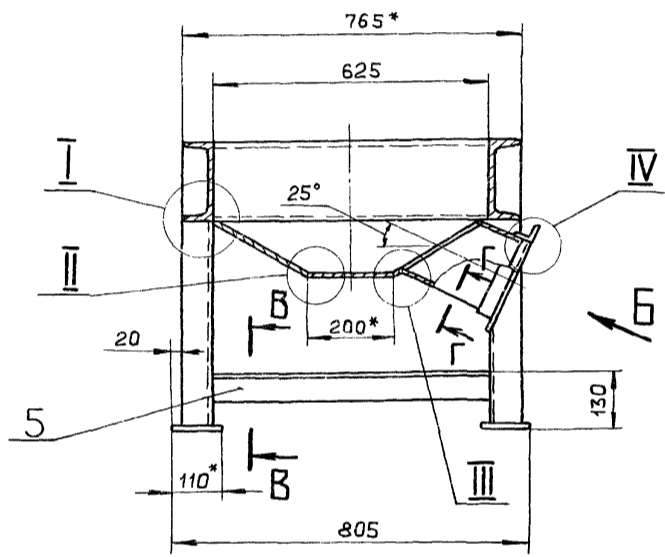
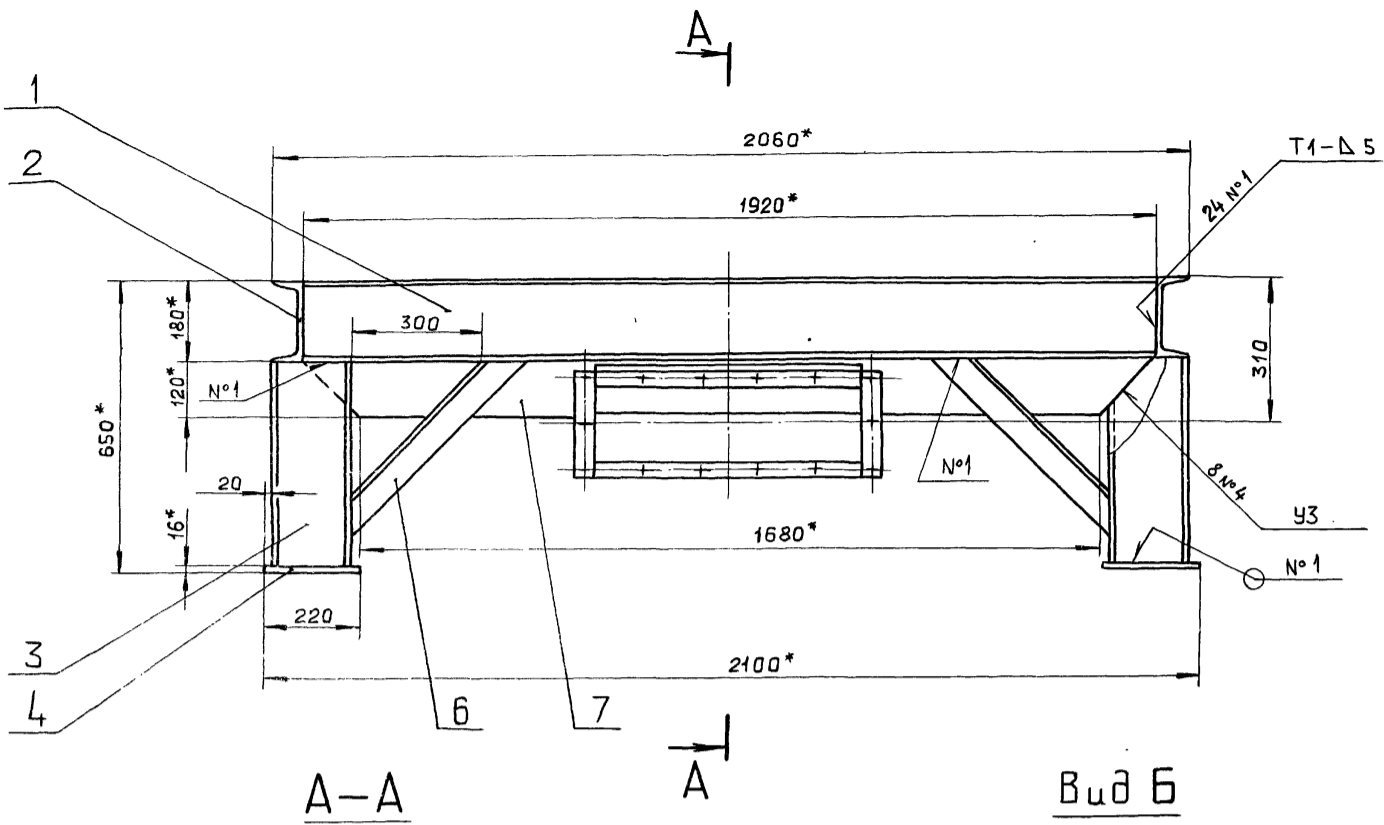
Стенка

Лит.	Лист	Листов
И	1	2

госстрой СССР  
ГПИ ГОРЬКОВСКИЙ  
САНТЕХПРОЕКТ

формат А4



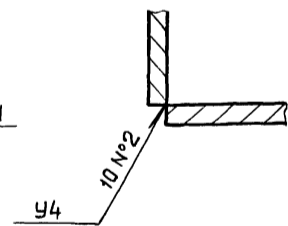
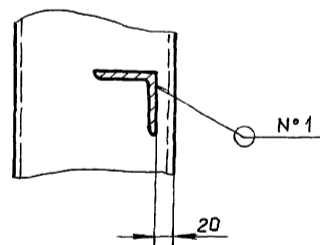
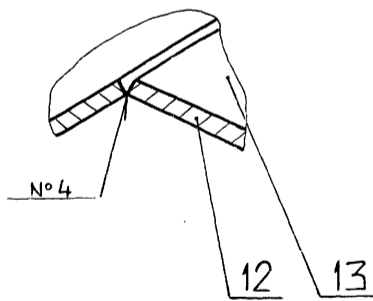
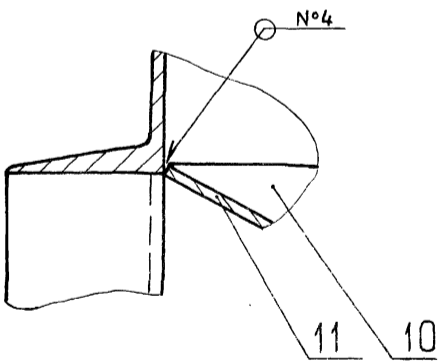


I  
M 1:2

III  
M 1:1

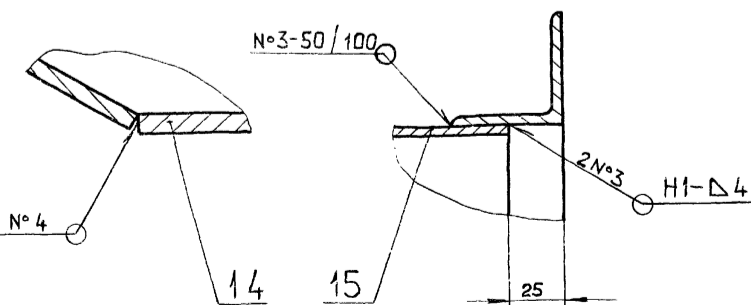
B-B  
M 1:5

Г-Г повернуто  
M 1:1



II  
M 1:1

IV повернуто  
M 1:2



1\*. Размеры для справок.

2.  $\pm \frac{IT16}{2}$

3. Сварные швы N°1, 2, 3 по ГОСТ 5264-80, N°4 по ГОСТ 11534-75.

Исполн. Подп. и Дата  
Разраб. Козина  
Проб. Козина  
Т.контр.  
Н.контр. Мантер  
Утв.

				Д23Д.486.010 СБ		
Изм. Лист	№ докум.	Подп.	Дата	Лит.	Масса	Масштаб
Разраб.	Козина	Козина	7.2.81	И	197	1:10
Проб.	Козина	Козина		Лист Листов 1		
Т.контр.				госстрой СССР ГПИ ГОРЬКОВСКИЙ САНТЕХПРОЕКТ		
Н.контр.	Мантер	Мантер				
Утв.						

Опора