

Типовой проект 902-7-1.84

Автоматизированная дренажная насосная станция производительностью $40 \text{ м}^3/\text{час}$ ($90 \text{ м}^3/\text{час}$).

Альбом II

Содержание проекта

Альбом I Конструкции железобетонные Конструкции металлические Технологическая часть
Электротехническая часть Вентиляция

Альбом II Изделия арматурные, закладные

Альбом III Спецификации оборудования

Альбом IV Ведомости потребности в материалах

Альбом V Сметы Книги 1, 2, 3, 4, 5, 6 (1-НС 40/5, 2-НС 40/3, 3-НС 40/12, 4-НС 90/5, 5-НС 90/9, 6-НС 90/12)

Примененные материалы ТП 902-9-1 выпуск 1, Канализационные колодцы

Альбом 2 Нестандартизованное оборудование (распространяет ЦУТП)

Серия 3 901-19 Колодка управления задвижками

Ду 100-250 с ручным приводом

(распространяет ЦУТП-Тбилисский филиал)

Разработан

проектным институтом

"Фундаментпроект"

Главный инженер *М.И. Пинк*

института

Главный инженер

проекта *Г.И. Фомин* Б.И. Фомин

Типовой проект

Утвержден Минмонтажспецстроем СССР протоколом от 29 декабря 1982г.

Рабочая документация введена в

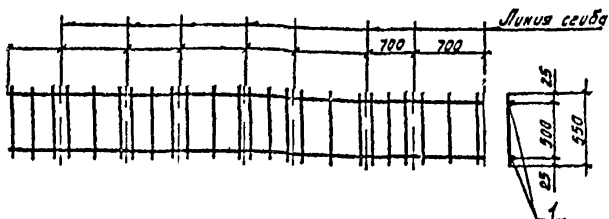
действие институтом

Фундаментпроект

Приказ № 44 от 17 февраля 1983г.

Привязан

Ил.в.н°



Форм	Зона	Позиц	Обозначение	Наименование	кол	Примеч
				<u>Детали</u>		
вч	1			Ф100@ГОСТ 5781-82, L=5600	2	3,5 кг
вч	2			ФБЯ1ГОСТ 5781-82, L=590	24	0,1 кг

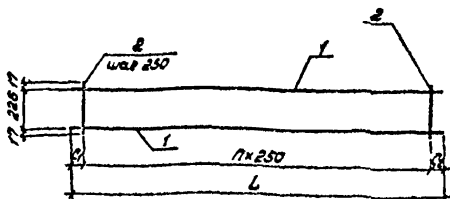
902-7-1.84 МЖС-МР1

Мат пр вч	Материал	Стор	Толщ	Масшт
Лд МЖС-7	Лавш	Р	9,4	
Лд МЖС-7	Пронин			
ТМП	Финн			
Фун вР	Финн			
Ст техн	А.С.А.М.З.А.			
Проверил	Марьякина			

Маркас плоский
МР1

Лист 1 / Листов

Фундаментпроект
в Машба



Обозначение	L	C ₁	C ₂	γ	масса, кг
РР2	4050	150	150	15	8,1
-01	3600	50	50	14	7,3

				902-7-1.84 РЖУ-РР2 СБ	
№	Контр.	Имя	И.И.	Рисунки РР2	
1	Лав	В.И.	И.И.	Сборочный чертеж	Л.С.Т. Л.С.М.В.
2	Лав	В.И.	И.И.		
3	Лав	В.И.	И.И.	Инженер-технолог	
4	Лав	В.И.	И.И.	и мастер	

19504 02 5 Подпись № 127234

Вариант	Этаж	Полы	Обозначение	Наименование	Кол	Примеч
				<u>Документация</u>		
84			902-7-184 МЖСН-МР2 СБ	<u>Сборочный чертеж</u>		
			<u>Перемечки с данными</u>	<u>для исполнений</u>		
				<u>Маркас МР2</u>		
				<u>Детали</u>		
84	1			Ф12АГ ГОСТ 5781-82, L=4030	2	3,6 кг
84	2			Ф6АГ ГОСТ 5781-82, L=260	16	0,06 кг
				<u>Маркас МР2-01</u>		
				<u>Детали</u>		
84	1			Ф12АГ ГОСТ 5781-82, L=3800	2	3,2 кг
84	2			Ф6АГ ГОСТ 5781-82, L=260	15	0,06 кг

Исполнитель	Моловцов	12.84
Л. Калит	Лаш	12.84
Л. Калит	Пронин	12.84
ГНП	Фонин	12.84
Фонин	Фонин	12.84
Ст. техн.	Азарова	12.84
Проверен	Азарова	12.84

902-7-1.84 МЖСН-МР2

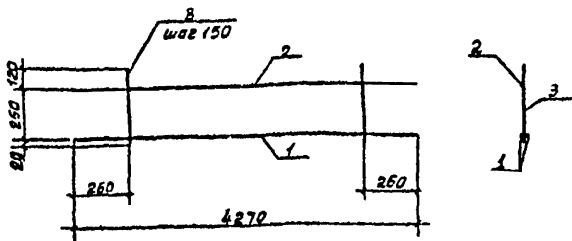
Маркас МР2

Старая Лист Листов

Р 1

Фундаментпроект
г. Москва

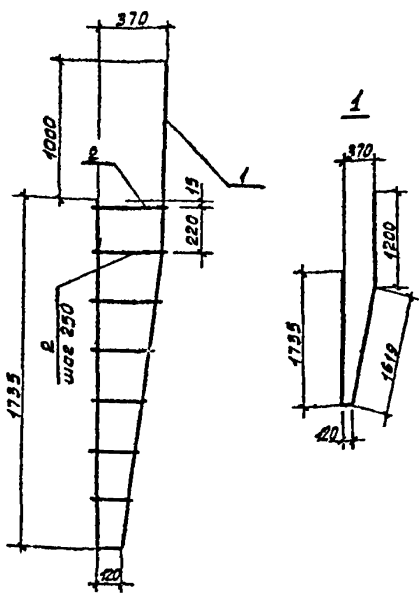
Типовой проект 902-7-1.84 Явбом I



Фаяц	Зона	Ловуц	Обозначение	Наименование	Мат	Примеч
				<u>Детали</u>		
54	1			Ф 18 А I ГОСТ 5781-82, L-4270	2	0,5 кг
54	2			Ф 10 А I ГОСТ 5781-82, L-4270	1	2,6 кг
54	3			Ф В А I ГОСТ 5781-82, L-390	26	0,15 кг

				902-7-1.84 МЖИ - МРЗ	
М.П.С.С.	М.П.С.С.	М.П.С.С.	М.П.С.С.	Масса	Масса
М.П.С.С.	М.П.С.С.	М.П.С.С.	М.П.С.С.	Р	23,5
М.П.С.С.	М.П.С.С.	М.П.С.С.	М.П.С.С.	М.П.С.С.	М.П.С.С.
М.П.С.С.	М.П.С.С.	М.П.С.С.	М.П.С.С.	Фундамент проект з. Масва	

10206-02 7 10.2.84

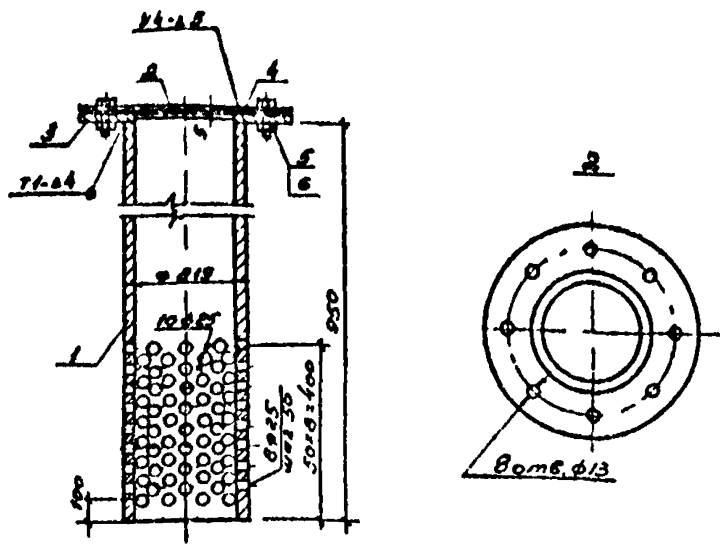


Форм	Зона	Позиц	Обозначение	Наименование	кол	Примеч
				<u>Детали</u>		
Б4	1			Ф25 И ГОСТ 5781-82, С-5044	1	19,40 кг
Б5	2			Ф12 И ГОСТ 5781-82, С-190-400	7	1,9 кг

902-7-184 ПЖИ - ПР4

Исполнитель	Материал	Спецификация	Марка пластм	ПР4	Группа	Масса	Мощность
Л.А. Костюк	ЛПШ	Ф.65	ПР4		Р	21.30	
Л.А. Костюк	Пропан	Ф.65	ПР4		Лист 1	Листов	
Л.А. Костюк	Финан	Ф.65	ПР4		Фундамент проект в Москве		
Л.А. Костюк	Мендота	Ф.65	ПР4				
Л.А. Костюк	Масляная	Ф.65	ПР4				

19634-02 2 12.7.24

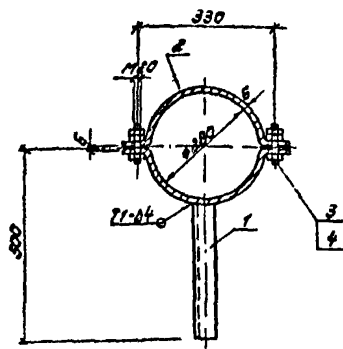


Ранг	Зона	Поз. №	Обозначение	Наименование	Кол	Примеч
				<u>Детали</u>		
54		1		Труба $\varnothing 100$ ГОСТ 7722-78	1	30,0 кг
55		2		Лист БПМЧ ГОСТ 19003-78	1	1,3 кг
				Стандартные изделия		
		3		Фланец $\varnothing 200$ Б ГОСТ 12820-80	1	5,9 кг
		4		Прокладка А-200-Б ГОСТ 15180-70	1	0,07 кг
		5		Болт М16x55,58 ГОСТ 9798-70	8	0,1 кг
		6		Гайка М16 ГОСТ 5915-70	16	0,25 кг

902-7-1.84 КЖУ-МН1

Имя	Подпись	Дата	Изделие закладное МН1	Статус	Масса	Масштаб
М.А.А.А.	М.А.А.А.	02.81			Р	38,7
П.А.А.А.	П.А.А.А.	02.81	Лист 1		Лист 05	
Г.А.А.А.	Г.А.А.А.	02.81		Фундамент проект в Москва		
В.А.А.А.	В.А.А.А.	02.81				
И.А.А.А.	И.А.А.А.	02.81				
Пробир	Пробир	02.81				

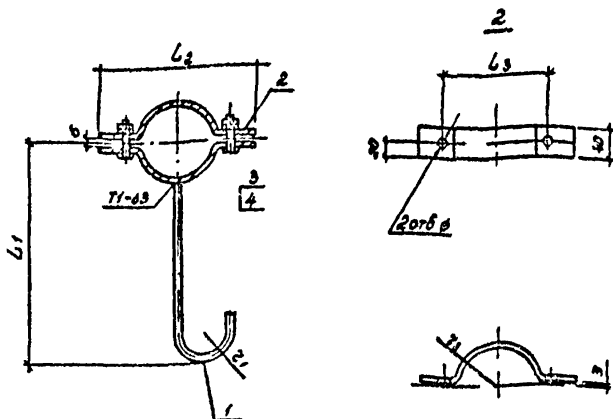
18504-82 9 1870234.1



Код	Стор.	Листы	Обозначение	Наименование	Кол.	Примеч.
				<u>Детали</u>		
Б4	1			Шайба 8.30 ГОСТ 508-78 Е360	1	1,4 кг
Б4	2			Полоса 6.6 ГОСТ 505-78 Е2550	2	1,8 кг
				<u>Стандартные изделия</u>		
		3		Болт М20x55,58 ГОСТ 7798-70	2	0,2 кг
		4		Гайка М20 ГОСТ 5895-70	2	0,065 кг

902-7-1.84 КЖУ-МН2

				Узел закладной МН2	Статус	Масса	Масшт
Наклад.	Б.с.с.с.с.	Дет.	П.с.с.		Р	5,1	1 10
Л.конт.	Лаш	Вх	481		Лист 1 / Листов		фундаментпроект г Москва
Л.конт.	Прочим	Вх	2982				
Л.конт.	Формин	Вх	638				
Л.конт.	Фина	Вх	1810				
Л.конт.	Фед.р.о.в.	Вх	1882				
Л.конт.	Кадмина	Вх	6132				



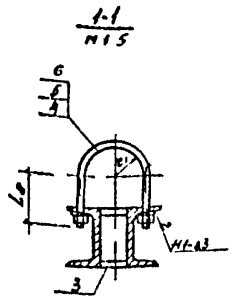
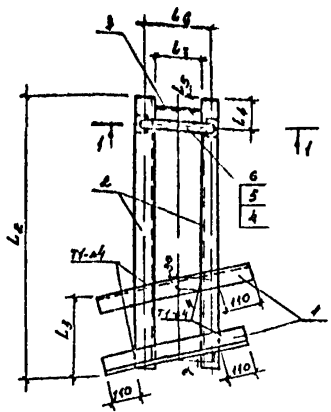
Обозначение	L_1	L_2	L_3	r_1	r_2	ϕ	Масса, кг
МНЗ	200	140	100	25	29	11	0,5
-01	280	210	160	25	55	13	0,8
-02	320	260	210	30	80	17	2,2

902-7-184 КЖИ-МНЗ СВ

			902-7-184 КЖИ-МНЗ СВ			
Исполнитель	Колосов	Лист	Изделие закладное МНЗ Сборочный чертёж	Стадия	Масса	Листов
Монтаж	Лож	№		ρ	см тобл.	
Проект	Пронин	№		Лист 1 Листов		
Проверка	Фонин	№		Фундаментпроект г Москва		
Инженер	Павлова	№				
Проверка	Коржикова	№				

18504-02 11 18504-02

Мулюбов проект 902-7-184 МН4 в сборе I



Обозначение	ρ_1	L_2	L_3	L_4	L_5	L_6	L_7	L_8	α	масса, кг
МН4	55	340	175	40	15	78	52	80	14°	9,6
МН4-01	80	780	225	80	30	148	122	120	14°	15,3

				902-7-184 КЖУ-МН4 СБ			
Исполнитель	Корсаков	Проверено	М.Б.	УЗДЕЛЕ ЭКСПЛУАТАЦИОННОЕ МН4 СБОРОЧНИЙ ЧЕРТЕЖ	Страниц	Масса	Материал
На конструктор	Лов	Дата	05.81		ρ	см	
В помощь	Пронин	Дата	02.81		Табл.		
Руководитель	Фомин	Дата	01.81		Листов	Листов	
Исполнитель	Фомин	Дата	02.81		Фундаментпроект «Москва»		
Проверено	Шубельман	Дата	01.81				
Проверено	Корсаков	Дата	02.81				

Код	Зона	Лос	Обозначение	Наименование	Кол	Примеч
				<u>Документация</u>		
44			902-7-1.84 РЖУ-МН4 СБ	Сборочный чертёж		
			<u>Переметные детали</u>	<u>для исполнения</u>		
				<u>Изделие замкнутое МН4</u>		
				<u>Детали</u>		
54	1			Шайба в ГОСТ 5915-70 ^н е=350 в ГОСТ 5915-70 ^н е=350	2	0,01 кг
54	2			Шайба в ГОСТ 5915-70 ^н е=520 в ГОСТ 5915-70 ^н е=520	2	3,1
54	3			Шайба в ГОСТ 5915-70 ^н е=52 в ГОСТ 5915-70 ^н е=52	1	0,1
54	4			Груз в ГОСТ 5915-70 ^н е=350 в ГОСТ 5915-70 ^н е=350	1	2 кг
				<u>Стандартные изделия</u>		
		5		Гайка М105 ГОСТ 5915-70 ^н	2	0,011 кг
		6		Шайба 10.01.05 ГОСТ 10906-78	2	0,012 кг
				<u>Изделие замкнутое МН4-01</u>		
				<u>Детали</u>		
54	1			Шайба в ГОСТ 5915-70 ^н е=465 в ГОСТ 5915-70 ^н е=465	2	1,6 кг
54	2			Шайба в ГОСТ 5915-70 ^н е=760 в ГОСТ 5915-70 ^н е=760	2	5,4 кг
54	3			Шайба в ГОСТ 5915-70 ^н е=122 в ГОСТ 5915-70 ^н е=122	1	0,9 кг
54	4			Груз в ГОСТ 5915-70 ^н е=490 в ГОСТ 5915-70 ^н е=490	1	0,4 кг
				<u>Стандартные изделия</u>		
		5		Гайка М12,5 ГОСТ 5915-70 ^н	2	0,015 кг
		6		Шайба 12,5.01.05 ГОСТ 10906-78	2	0,016 кг

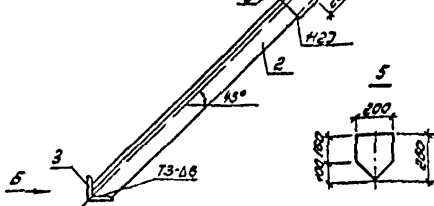
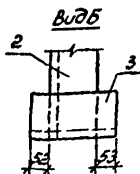
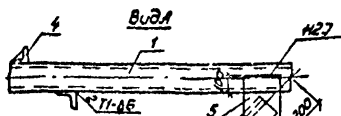
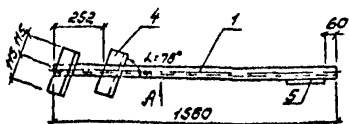
Код	Зона	Лос	И
Колосов			0112
Лаш			0112
Лаш			0112
Лаш			0112
Лаш			0112
Лаш			0112
Лаш			0112
Лаш			0112
Лаш			0112
Лаш			0112

902-7-1.84 РЖУ-МН4

Изделие замкнутое
МН4

Статья	Лист	Листов
р	1	

Фундамент проект
е Москва



Код	Зона	Лазич	Обозначение	Наименование	кол	Примеч
				Детали		
В4	1			Швеллер 18 ГОСТ 8240-72 Ø=1580 8Ст3пс3Гост33579	1	22,2 кг
В4	2			Угелок 125 ГОСТ 8240-72 Ø=1035 8Ст3пс3Гост33579	1	35,0 кг
В4	3			Угелок 125 ГОСТ 8240-72 Ø=230 8Ст3пс3Гост33579	1	4,4 кг
В4	4			Угелок 125 ГОСТ 8240-72 Ø=230 8Ст3пс3Гост33579	2	1,9 кг
В4	5			Полоса 63 ГОСТ 8240-72 Ø=280 8Ст3пс3Гост33579	1	2,0 кг

902-7-1.84

БЖУ-МН7

Машпроект	Колесов	Скит	2312
Календарь	Лаш	ВР	2312
Инженер	Пронин	ВР	2312
КОН	Фомин	ВР	2312
Аутер	Фомин	ВР	2312
Стелс	Караева	ВР	2312
Провер	Караева	ВР	2312

Изделие заводное
МН7

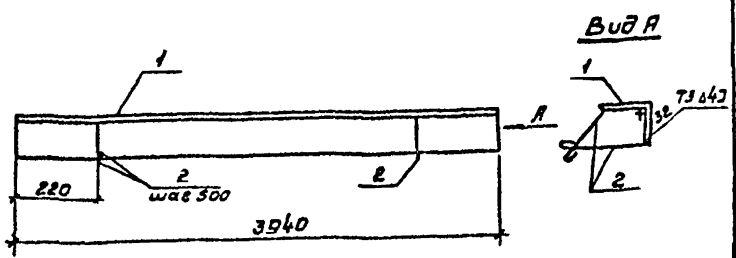
Масштаб Масштаб Масштаб

Р 680 1 20

Лист 1 из 2

Фундамент проект
в Москва

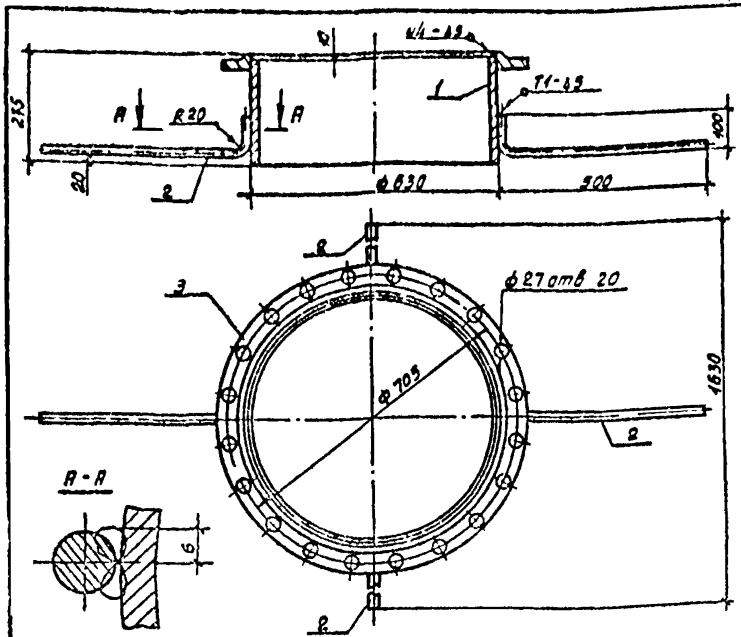
19504-02 17 127234.5



Строч	Зона	Гвозди	Обозначение	Наименование	Кол.	Примеч
				<u>Детали</u>		
БЧ	1			Узелок 6100x10 ГОСТ 8509-72, в сн 3 по ГОСТ 535-79 (с. 3940)	1	59,5 кг
БЧ	2			ФВЯ ГОСТ 5781-02, ...	16	0,14 кг

				902-7-1.84 КЖС-МНВ			
				Узделие закладное МНВ	Стенд	Масса	Масшт.
					Р	61,7	1.10
				Лист 1 Листов			
				фундаментпроект г Москва			

Изм прот	Колесов	02.02
Вл конст	Лаш	02.02
Эл спец	Пронин	02.01
и софт	ФВМН	02.01
ВУП	ФВМН	02.01
Рук эр	ФВМН	02.01
Ст тех	Лгаркова	02.01
провер	Карякина	02.01



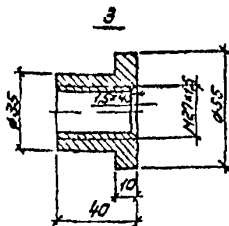
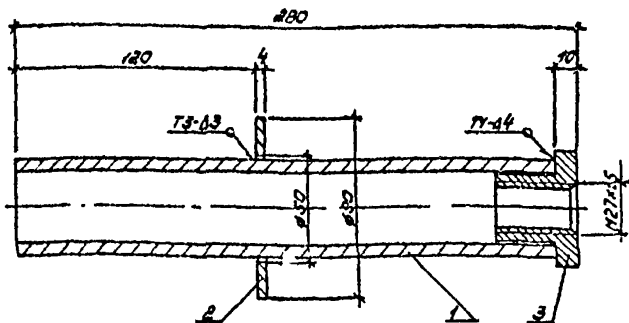
Форм	Этап	Листы	Обозначение	Наименование	Кол	Примеч
				Детали		
54	1			Труба $\phi 20 \times 9 \text{ ГОСТ } 8732-78$ С-263	1	36,5 кг
54	2			Лист $512 \text{ ГОСТ } 2530-74$ С-590 СТЗ $\text{ГОСТ } 535-79$	4	0,9 кг
				Стандартные изделия		
	3			Фланец 1-500-1 $\text{ГОСТ } 12820-80$		

902-7-1.84 МЖИ-МНЭ

Имя пр. отр	Подпись	Дата	Изделие зам. лозн. МНЭ	Листов	Масса	Масшт
Л. Кохстр	Лаш	02.84			Р	599
В. Ковч	Пронин	02.84		Лист 1		
Г. П.	Фомин	02.84		Листов		
Р. У. С.	Фили	02.84				
С. М. М.	Ягорасва	02.84				
Проверил	Корякина	02.84				

Фундаментпроект
в Москва

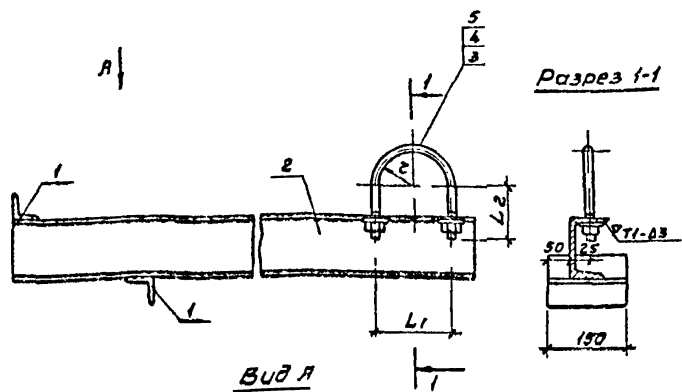
19504-02 19 127234



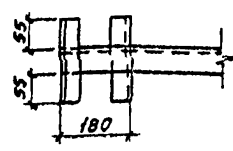
Код	Зона	Лист	Обозначение	Наименование	Кол	Примеч
				<u>детали</u>		
54	1			труба 48x6 ГОСТ 730734-73 ВР0 ГОСТ 733-74 Е-270	1	1,6 кг
54	2			лист в.м. 4 ГОСТ 1292-74 в.с.з. ГОСТ 14037-80 100/150	1	0,1 кг
54	3			АР50 ГОСТ 2300-71* АР50 С73 ГОСТ 535-79 e=40	1	0,3 кг

902-7-1.84 ЛЖ-МН10

				Узел	Сталь	Масса	Масшт
начерт	Лалесав	Г	0111	Узле закладное МН10	Р	2,0	1 2
пр. конст	Лаш	М	0111		Лист 1	Лист 2	
пр. конст	Лалесав	М	0111				
ГЛП	Фомин	Л	01.84				
А.А.С.	Фомин	С	01.84				
Ст.мех	Федотова	С	01.84				
Провер	Федотова	С	01.84				



Вид А

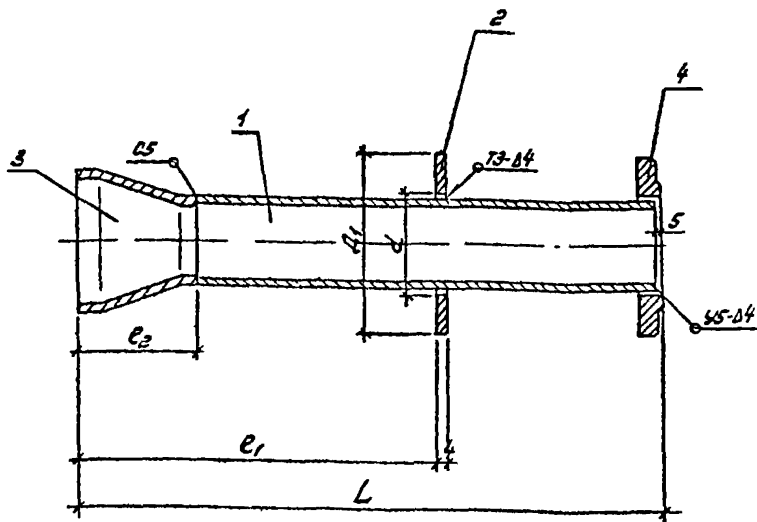


Обозначение	z	L ₁	L ₂	Масса кг
МН 12	55	120	80	1,7
	80	172	120	8,0

				902-7.1.84 МЖУ-МН12 СБ			
Иск. конст.	Колесов	С.И.	01.81	Изделие закладные МН12 Сборочный чертеж	Сталь	Масса	Маршшт
Эл. конст.	Лаш	С.И.	01.81		Р	см табл	1:6
Эл. спец. и электр.	Пронин	В.С.	01.81		Лист 1	Листов	
ЭУП	Фомин	С.И.	01.81		Фундаментпроект в. Москва		
Рук. пр.	Финк	С.И.	01.81				
Ст. техн.	Ясарева	С.И.	01.81				
Провер.	Карякина	С.И.	01.81				

Код	Зона	Лист	Обозначение	Наименование	Кол.	Примеч.
				<u>Документация</u>		
14			902 7-184 КЖЦ МН12 СБ	Сборочный чертеж		
				<u>Детали</u>		
64	1			Уголок В 3631.4710 В 3631.4710 150 В 3631.4710 В 3631.4710	2	0,3 кг
64	2			Швеллер В 3631.4710 В 3631.4710 150 В 3631.4710 В 3631.4710	1	6,8 кг
			<u>Переменные данные</u>	<u>для исполнения</u>		
				<u>Изделие закладное МН12</u>		
				<u>Детали</u>		
64	3			Грунт В 3631.4710 В 3631.4710 150 В 3631.4710 В 3631.4710	1	0,2 кг
				<u>Стандартные изделия</u>		
				Гайка М10,5 ГОСТ 5915-70	2	0,011 кг
				Шайба 10 01 05 ГОСТ 10806-78	2	0,012 кг
				<u>Изделие закладное МН12-01</u>		
				<u>Детали</u>		
64	3			Грунт В 3631.4710 В 3631.4710 150 В 3631.4710 В 3631.4710	1	0,4 кг
				<u>Стандартные изделия</u>		
				Гайка М12,5 ГОСТ 5915-70	2	0,05 кг
				Шайба 12 01 05 ГОСТ 10806-78	2	0,016 кг

Менеджер	Колесов	Сем	11.11	902-7-184	КЖЦ-МН12	Узделие закладное МН12	Ставля/Ист/Листов	Р	1	фундамент проект в Москва
Проектант	Лев	В	11.11							
Инженер	Пронин	В	11.11							
ЛП	Фомин	Л	01.11							
Вн. в.р.	Филип	С	11.11							
Отдел	Коробова	В	11.11							
Проект	Колесова	В	11.11							



Обозначение	L	e ₁	e ₂	d ₁	d	Масса, кг
МНЗ	810	420	130	195	110	14,0
МНЗ-01	855	620	140	280	161	25,6

902-7-184 КЗУ-МНЗ СБ

Инженер	Мелехов	С	11.11
Д.А.Коси	Лаш	С	11.11
Т.А.Мель	Прочин	С	11.11
К.П.	Срочин	С	11.11
А.И.Вр	Филип	С	11.11
Ст.тех	Медведев	С	11.11
Проект	Забякина	С	08.06

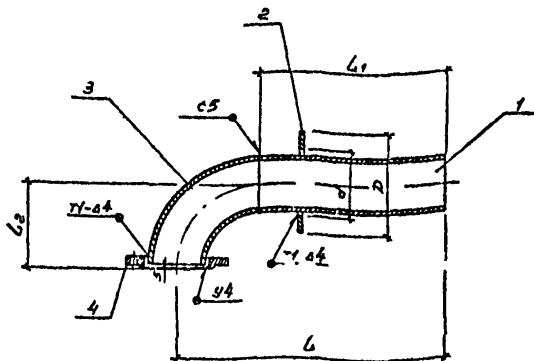
Узлеие закладное
МНЗ
Сборочный чертеж

Сталь	Масса	Масшт.
Р	см табл	1:2
Лист 1	Листов	

Фундаментный проект
с Москва

Форм	Этаж	Позиц	Обозначение	Наименование	Кол	Примеч
				<u>Документация</u>		
44			902 7-184 КЖУ-МН13 СБ	Сборочный чертеж		
			<u>Перенятые данные</u>	<u>для исполнения</u>		
				<u>Изделие закладное МН-13</u>		
				<u>Детали</u>		
54	1			Труба $\varnothing 76 \times 4$ ГОСТ 8732-78 L=675	1	6,9 кг
54	2			Лист $\varnothing 195/10$ ВСтЗпс2 ГОСТ 1437-80	1	0,7 кг
				<u>Стандартные изделия</u>		
		3		Переход К159-69-100-1 ГОСТ 13777	1	2,4 кг
		4		Фланец 100-10 ГОСТ 12820-80	1	4,0 кг
				<u>Изделие закладное МН-01</u>		
				<u>Детали</u>		
54	1			Труба $\varnothing 76 \times 4$ ГОСТ 8732-78 L=715	1	12,3 кг
54	2			Лист $\varnothing 195/10$ ВСтЗпс2 ГОСТ 1437-80	1	1,4 кг
				<u>Стандартные изделия</u>		
		3		Переход К219-6-69-15 ГОСТ 13777	1	5,3 кг
		4		Фланец 150-10 ГОСТ 12820-80	1	6,6 кг

Нач. пр. оп.	Калесов	01.84	902-7-184 КЖУ-МН 13 Изделие закладное МН 13	Стандарт	Лист	Листов
Эк. конст.	Лож	02.84				
Эк. спец.	Пром.м	02.84				
Эк. аэропр.	Пром.м	02.84				
Эк. ин. пр.	Пром.м	02.84				
Рук. эр.	Финк	01.84				
Ст. техн.	Ягорский	01.84				
Провер.	Корягина	02.84				



Обозначение	L	L ₁	L ₂	d	D	масса
MH	750	525	230	161	280	26,8 кг
-01	710	560	155	110	215	13,4 кг

			902-7-184 КЭЖИ-МН14 СБ		
Исполнитель	Коллектив	Ссылка	Изделие закладное МН 14 сборочный чертеж		
			Стадия	Масштаб	Масштаб
Г.И. Кондратьев	Л.О.Ш.	902-7-184	Д	см табл	1:10
И.С.С.	Промин	902-7-184	Лист 1	Листов	
Г.И.П.	Ф.О.М.И.Н.	902-7-184	Фундаментпроект г Москва		
Р.У.К.Г.Р.	Ф.У.И.К.	902-7-184			
В.Е.Д.И.К.	К.Е.Р.Д.И.Н.О.	902-7-184			
Проберши	Ф.У.И.К.	902-7-184			

Форм	Дата	Листы	Обозначение	Наименование	кол	Примеч
				<u>Документация</u>		
я6			902 7 184 МЖС-МН14 СБ	Сборочный чертеж		
			<u>Переменные данные</u>	<u>для исполнения</u>		
				<u>Изделие закладное МН14</u>		
				<u>Детали</u>		
я6	1			Труба $\frac{129}{820}$ ГОСТ 8731-76 $\phi 525$	1	11,9 кг
я6	2			Лист $\frac{8 \times 11,5}{300/101}$ ГОСТ 18503-76 $\phi 220/101$	1	13 кг
				<u>Стандартные изделия</u>		
	3			Отбор 90° 159-49 ГОСТ 17375-77	1	6,9 кг
	4			Фланец 1-150-10 ст 25 ГОСТ 12820-80	1	0,02 кг
				<u>Изделие закладное МН14 СБ</u>		
				<u>Детали</u>		
я6	1			Труба $\frac{108 \times 4}{820}$ ГОСТ 8731-76 $\phi 580$	1	5,75 кг
я6	2			Лист $\frac{8 \times 11,5}{300/101}$ ГОСТ 18503-76 $\phi 220/101$	1	0,04 кг
				<u>Стандартные изделия</u>		
	3			Отбор 90° 108-4 ГОСТ 17375-77	1	2,8 кг
	4			Фланец 1-100-10 ст 25 ГОСТ 12820-80	1	3,95 кг

Мат. пр. от	Лопесов	02.81
Пр. спец	Лопс	02.81
Пр. спец	Пронин	02.81
ГМП	Фомин	02.81
Рыж. ср	Фомин	02.81
Мухом. ср	Лондвич	02.81
Пробер. ср	Лондвич	02.81

902-7-184

МЖС-МН14

Изделие закладное

МН1

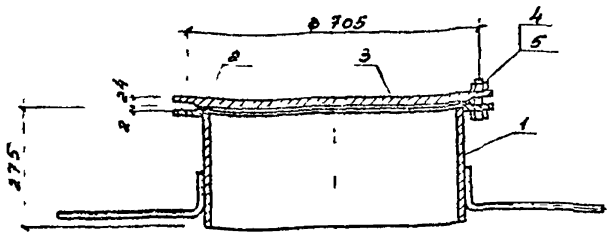
Лист

Листов

Р

Фундаментпроект

в Москва



Код	Зона	Лазуч	Обозначение	Наименование	Кол	Примеч
				Сборочные единицы		
	1		9027184 КЖУ-МН9 СБ	Изделие закладное МН9	1	
				Стандартные изделия		
	2			Прокладка А-600-1		
				ГОСТ 15180-70	1	0,24кг
	3			Затяжка 600-ГОСТ 12836-67	1	73,5кг
	4			Болт М24x7558 ГОСТ 7798-70*	10	0,4кг
	5			Гайка М24x5 ГОСТ 5915-70*	10	0,11кг

902-7-1.84 КЖУ-ЛГ

Исполн	Кол во	Дата	Лист	Масштаб
Р. Комар	Лож	1984	1	1:10
В. Каш	Проник	1984		
Г. Ил	Фоник	1984		
Р. К. Вр.	Ф. И. К.	1984		
Инженер	Щербина	1984		
Провар	Саргунд	1984		

ЛЮК
герметический ЛГ

Статус	Масса	Масштаб
Р	139,9	1:10
Лист 1	Листов	
Руконд. ект. проект в Москве		

		Обозначение	Наименование	Кол	Примеч.
			<u>Документация</u>		
94		902-7-184-КЖЦ-ПО СБ	Сборочный чертеж		
			Сборочные единицы		
			Цуделия закладные		
54	1		ф12А ГОСТ 5781-82; L=690	4	0,6 кг
			<u>Детали</u>		
54	2		ф12А ГОСТ 5781-82; L=2000	24	1,8 кг
54	3		ф10А ГОСТ 5781-82; L=5880	2	4,7 кг
54	4		ф6А ГОСТ 5781-82; L=250	80	0,06 кг
54	5		ф6А ГОСТ 5781-82; L=500	16	0,1 кг
54	6		ф6А ГОСТ 5781-82; L=600	8	0,2 кг
			<u>Материалы</u>		
			бетон М600		0,35 м ³

Машинист	Колесов	11.11.84	02.84	902-7-184-КЖЦ-ПО Плита опорная ПО	Стр. 1	Лист 1	Листов 6
Эл. конст.	Лаш	11.11.84	02.84		Р	1	
Эл. спец.	Промин	11.11.84	02.84				
ЭЦП	Фролин	11.11.84	02.84				
Рук. вр.	Сунук	11.11.84	02.84				
Ст. тех.	Арикова	11.11.84	02.84				
Пробер	Корягина	11.11.84	02.84				

Фундаментпроект
в Москве