

ТИПОВОЙ ПРОЕКТ
901-5-53 С. 93

УНИФИЦИРОВАННЫЕ ВОДОНАПОРНЫЕ
СТАЛЬНЫЕ БАШНИ
ЗАВОДСКОГО ИЗГОТОВЛЕНИЯ (СИСТЕМЫ РОЖНОВСКОГО)
ВМЕСТИМОСТЬЮ 15,25,50 м³ ВЫСОТОЙ ОПОРЫ 12,15,18 м
ДЛЯ РАЙОНОВ С СЕЙСМИЧНОСТЬЮ 7,8,9 БАЛЛОВ

АЛЬБОМ II

КОНСТРУКЦИИ МЕТАЛЛИЧЕСКИЕ ДЕТАЛИРОВОЧНЫЕ
ЧАСТЬ 3. БАШНЯ ВБР 254-15С

ТИПОВОЙ ПРОЕКТ

901-5-530. 93г.

УНИФИЦИРОВАННЫЕ ВОДОНАПОРНЫЕ
СТАЛЬНЫЕ БАШНИ
ЗАВОДСКОГО ИЗГОТОВЛЕНИЯ (СИСТЕМЫ РОЖНОВСКОГО)
ВМЕСТИМОСТЬЮ 15,25,50 м³ ВЫСОТОЙ ОПОРЫ 12,15,18 м

СОСТАВ ПРОЕКТА:

Альбом I пояснительная записка, архитектурно-строительные решения, наружное водоснабжение, автоматизация, организация строительства, спецификации оборудования

Альбом II конструкции металлические деталировочные

Часть 1. Башня ВБР-15У-12С. Часть 4. Башня ВБР-50У-18-1С.
Часть 2. Башня ВБР-25У-12С. Часть 5. Башня ВБР-50У-18-2С.
Часть 3. Башня ВБР-25У-15С.

Альбом III ведомости потребности в материалах.

Часть 1. Башня ВБР-15У-12С. Часть 4. Башня ВБР-50У-18-1С.
Часть 2. Башня ВБР-25У-12С. Часть 5. Башня ВБР-50У-18-2С.
Часть 3. Башня ВБР-25У-15С

Альбом IV сметы.

Часть 1. Башня ВБР-15У-12С. Часть 4. Башня ВБР-50У-18-1С.
Часть 2. Башня ВБР-25У-12С. Часть 5. Башня ВБР-50У-18-2С.
Часть 3. Башня ВБР-25У-15С.

Альбом II. Часть 3

РАЗРАБОТАН ПРОЕКТНЫМ ИНСТИТУТОМ

"ТАДЖИКГРИПРОСЕЛЬСТРОЙ"

ГЛАВНЫЙ ИНЖЕНЕР ИНСТИТУТА

ГЛАВНЫЙ ИНЖЕНЕР ПРОЕКТА

/А СУЛТАНОВ/

/В НЕМЦЕВ/

УТВЕРЖДЕН И ВВЕДЕН В
ДЕЙСТВИЕ ГОССТРОЕМ
РЕСПУБЛИКИ ТАДЖИКИСТАН
ПРИКАЗ №7 ОТ 16.04.93

Содержание альбома (Продолжение)

Лист	Наименование	Примечан.
41.	Воротник. Патрубок.	44
42.	Труба Ду-80. Сборочный чертмен. Фланец.	45
43.	Труба Ду-100. Сборочный чертмен. Воротник.	46
44.	Днище. Фланец опоры.	47
45.	Кольцо Фланец опоры.	48
46.	Фланец Обечайка	49
47.	Обечайка	50
48.	Обечайка Обечайка	51
49.	Обечайка Обечайка	52
50.	Ограждение крыши. Сборочный чертмен.	53
51.	Кольцо. Труба переливная с кольцом. Сборочный чертмен.	54
52.	Площадка лестницы. Сборочный чертмен.	55
53.	Площадка лестницы. Узлы	56
54.	Хомут для переливной трубы. Лапка для крепления переливной трубы	57
55.	Колпак. Развертка воздушного колпака Кольцо переливной трубы	58
56.	Настил площадки Настил площадки	59

т.п. 901-5-53 а. 93. альб. I часть 3

инв. л. Подпись и дата взам. инв. л.

И.контр.	Султанов	Ф.И.						
Нач.отд.	Звездино	И.И.						
Т.И.П.	Немцев	И.И.						
Инж.	Кульмашева	И.И.						
ВБД 254-15а-00-00-00						Станд.	Масштаб	Масштаб
						Содержание альбома (Продолжение)		
						Лист	Листов	
						Технический персонал.		

Пояснительная записка.

Типовой проект „Унифицированные водонапорные стальные башки заводского изготовления (системы Ронновского) вместимостью 15, 25, 50 м³ высотой опоры 12, 15, 18 м“ для сейсмической зоны разработаны в соответствии с заданием Казтиппроекта от 1 ноября 1991 г. и договора № 4698/91 от 14 июня 1991 г.

Проект состоит из 4^х альбомов.

Альбом I - предназначен для строительных организаций, содержит чертены нулевого цикла и указания необходимые для сборки на монтаже и сварке частей башки. Альбом II - состоит из рабочих чертений КМД и предназначен для заводов-изготовителей серийных партий стальных башек.

Альбом III - ведомости потребности в материалах.

Альбом IV - Сметы.

В данной части 3 альбома II разработаны рабочие чертены (КМД) заводу-изготовителю на башку ВБР-25У-15с для зоны сейсмичностью 9,7 баллов.

Водонапорная башка имеет параметры:

- диаметр бака 3020 мм;
- емкость бака 25 м³;
- высота опоры 15 м;
- диаметр опоры 1220 мм.

Бак поставляется на место монтажа в собранном виде. Опора h=15м состоит из двух частей по 6 м. и одной 3 м.

Части опор, бак и лестница соединяются на месте монтажа. Лестница имеет ограждение. В опоре и на крыше бака имеются смотровые люки.

Внутри башки имеются ребра жесткости и альгодурнители. Опора закрепляется на

монолитном железобетонном фундаменте посредством приварки к закладным деталям в фундаменте. Трубы - подводная и переливная крепятся к стенкам башки при помощи уголка и хомутов. Питание водопроводной сети осуществляется с помощью отводящей трубы из нижней части опоры.

При заказах заводу изготовителю маркировка башки ВБР-25У-15с значит: - водонапорная башка Ронновского, емкостью бака 25 м³ унифицированная, сейсмическая, с высотой опоры 15 м.

Башки поставляются заводом-изготовителем огрунтованные и окрашенные. В случае поставки башки по согласованию с заводом-изготовителем только огрунтованной рекомендуются следующие окрасочные материалы:

1. Краска БТ-177 по ОСТ 6-10-426-79;
2. лак ПФ-170 или ПФ-171 по ГОСТ 15907-70* с 10-15% алюминиевой пудры по ГОСТ 5494-71*;
3. эмаль НЦ-132 по ГОСТ 6631-74*.

Каждые 3-4 года окраска возобновляется. Перед окраской башек с их поверхности должна быть удалена окалина, ржавчина, жировые пятна и другие загрязнения.

Пример маркировки: ВБР 25У-15с-00-00-00
Сборочный чертень: ВБР 25У-15с-01-00-00 сБ
Сборочные единицы: ВБР 25У-15с-01-01-00
Детали: ВБР 25У-15с-01-01-01.

И. контр. Султанов	ВБР 25У-15с-00-00-00	Листов	Масса	Масштаб
	Пояснительная записка	рп		
		лист 1	лист 6	
Нач. отд. Звезда		Технический пр.		
Г.И.Т. Немцев				
И.И.И. Кильмисова				

т.п. 901-5-53 в. 93 альб. II часть 3

Формат Зона	поз.	Обозначение	Наименование	кол-во	Приме- чания
			<u>Документация</u>		
		ВБР 254-15с-00-00-00	Общий вид		л. 12
			<u>Сборочные единицы</u>		
	1	ВБР 254-15с-01-00-00	Бак	1	л. 13
	2	ВБР 254-15с-02-00-00	Лестница I	3	л. 30
	3	ВБР 254-15с-03-00-00	Лестница II	2	л. 30
	4	ВБР 254-15с-04-00-00	Люк смотровой	2	л. 31
	5	ВБР 254-15с-05-00-00	Ограждение площ. отб.	1	л. 33
	6	ВБР 254-15с-06-00-00	Опора лестнич. прав.	3	л. 34
	7	ВБР 254-15с-07-00-00	Опора лестнич. лев.	3	л. 35
	8	ВБР 254-15с-08-00-00	Опора лестнич. лев.	3	л. 36
	9	ВБР 254-15с-09-00-00	Опора лестнич. прав.	3	л. 37
	10	ВБР 254-15с-10-00-00	Опора бака	1	л. 38
	11	ВБР 254-15с-11-00-00	Ограждение крыши	1	л. 50
	12	ВБР 254-15с-12-00-00	Площадка лестницы	1	л. 52
	13	ВБР 254-15с-13-00-00	Труба переливная	1	л. 51
	14	ВБР 254-15с-14-00-00	Воздушный колпак	1	л. 55

Имя и табл. Подпись и дата		Имя и табл. Подпись и дата		Имя и табл. Подпись и дата	
И.контр. Султанов		И.контр. Султанов		И.контр. Султанов	
		ВБР - 254-15с-00-00-00			
Имя отб.	Звездино	Башня водонапорная V = 25 м ³ H = 15 м Спецификация	Страниц	лист	листов
И.контр.	Немцев		р.п.	2	
И.контр.	Кульмашев		Таблицы и прасельстрой		

Формат Зона	поз.	Обозначение	Наименование	кол-во	Приме- чания
		ВБР 254-15с-01-00-00сб	Сборочный чертёж		л. 13
			<u>Сборочные единицы</u>		
	1	ВБР 254-15с-01-01-00	Крыша	1	л. 14
	2	ВБР 254-15с-01-02-00	Бак, верхняя часть	1	л. 21
	3	ВБР 254-15с-01-03-00	Бак, нижняя часть	1	л. 26
	4	ВБР 254-15с-01-04-00	Склада транспортиров.	3	л. 22

Имя и табл. Подпись и дата		Имя и табл. Подпись и дата		Имя и табл. Подпись и дата	
И.контр. Султанов		И.контр. Султанов		И.контр. Султанов	
		ВБР - 254-15с-01-00-00			
Имя отб.	Звездино	Бак 25 м ³ Спецификация	Страниц	лист	листов
И.контр.	Немцев		р.п.	2	
И.контр.	Кульмашев		Таблицы и прасельстрой		

т.п. 901-5-53 а. 93 альб. II часть 3

Формат	Зона	Лист	Обозначение	Наименование	кол-во	Примечание
			ВБР 254-15с 01-06-00 сБ	Документация		
				Сборочный чертёж		л. 17
				Детали		
	1		ВБР 254-15с 01-06-01	Крышка	1	л. 17
	2		ВБР 254-15с 01-06-02	Ручка	1	л. 18

--	--	--	--	--	--	--

И.контр.	Султанов		ВБР 254-15с 01-06-00 сБ			
Нач. отд.	Звездино		Крышка люка Спецификация	Страниц	лист	листов
Г.И.П.	Немцев				3	
Зав. гр.	Урманова			Таджикгипросельстрой		

Формат	Зона	Лист	Обозначение	Наименование	кол-во	Примечание
			ВБР 254-15с 01-01-00 сБ	Документация		
				Сборочный чертёж		л. 14
				Сборочные единицы		
	1		ВБР 254-15с 01-05-00	Труба вентиляционная	1	л. 15
	2		ВБР 254-15с 01-06-00	Крышка люка	1	л. 17
				Детали		
	3		ВБР-254-15с 01-01-01	Кольцо люка	1	л. 19
	4		ВБР 254-15с 01-01-02	Прокладка	1	л. 19
	5		ВБР 254-15с 01-01-03	Сектор крыши	2	л. 20
				Стандартные изделия		
	6		Болт М8х25-055 ГОСТ 7798-70*		20	
	7		Шайба пружинная			
			БН65г ГОСТ 6402-70*		20	
	8		Гайка М8 ГОСТ 5915-70*		20	

--	--	--	--	--	--	--

И.контр.	Султанов		ВБР 254-15с 01-01-00 сБ			
Нач. отд.	Звездино		Крышка Спецификация	Страниц	лист	листов
Г.И.П.	Немцев				3	
Зав. гр.	Урманова			Таджикгипросельстрой		

1300190-04 7

инв. л. гос. б. Листы и дата взят. инв. л.

Формат	Зона	Лист	Обозначение	Наименование	кол-во	Примечание
				Документация		
			ВБР 254-15с-01-04-00 сБ	Сборочный чертёж	1	л. 22
				Детали		
	1		ВБР 254-15с-01-04-01	Плита	1	л. 29
	2		ВБР 254-15с-01-04-02	Скаба	1	л. 29

И. контр.	Султанов	<i>[подпись]</i>	ВБР 254-15с-01-04-00 сБ		
Нач. отд.	Звездино	<i>[подпись]</i>	Скаба	Стадия	лист
Г.И.П.	Немцев	<i>[подпись]</i>	транспортировочная	р.п.	4
Зав. гр.	Урманова	<i>[подпись]</i>	Спецификация	Таблицы и просельстрой	

Формат	Зона	Лист	Обозначение	Наименование	кол-во	Примечание
				Документация		
			ВБР 254-15с-01-05-00 сБ	Сборочный чертёж		л. 15
				Детали		
	1		ВБР 254-15с-01-05-01	Конус	1	л. 15
	2		ВБР 254-15с-01-05-02	Планка	4	л. 16
	3		ВБР 254-15с-01-05-03	Труба	1	л. 16
	4		ВБР 254-15с-01-05-04	Хомутик	1	л. 20
				Стандартные изделия		
	5			Болт М 6х25-055		
				ГОСТ 7798-70*	1	
	6			Гайка М 6-055 ГОСТ 5915-70	1	
	7			Шайба пружинная		
				БН 65г ГОСТ 6402-70*	1	

И. контр.	Султанов	<i>[подпись]</i>	ВБР 254-15с-01-05-00 сБ		
Нач. отд.	Звездино	<i>[подпись]</i>	Труба	Стадия	лист
Г.И.П.	Немцев	<i>[подпись]</i>	вентиляционная	р.п.	4
Зав. гр.	Урманова	<i>[подпись]</i>	Спецификация	Таблицы и просельстрой	

т.п. 901-5-53с. 93г. анб. I часть 3

Формат Зона	Поз.	Обозначение	Наименование	кол-во	Приме- чание
			Документация		
		ВБР 254-15с-01-02-00 СБ	Сборочный чертёж		Л. 21
			Сборочные единицы		
	1	ВБР 254-15с-01-01-00	Крыша	1	Л. 14
	2	ВБР 254-15с-01-04-00	Скоба транспортировочная	1	Л. 22
			Детали		
11	3	ВБР 254-15с-01-02-01	Кранштейн	1	Л. 22
11	4	ВБР 254-15с-01-02-02	Кляммер	1	Л. 23
11	5	ВБР 254-15с-01-02-03	Льдоудерживатель	12	Л. 23
11	6	ВБР 254-15с-01-02-04	Обечайка бака	1	Л. 24
11	7	ВБР 254-15с-01-02-05	Ступенька	5	Л. 26
11	6	ВБР 254-15с-01-02-06	Фланец	1	Л. 24
11	9	ВБР 254-15с-01-02-07	Скоба к льдоудерживателю	12	Л. 25
			Стандартные изделия		
	10		Болт М6х4,5-055ГОСТ 798-70*	2	
	11		Шайба пружинная		
			16НБ5Г ГОСТ 6402-70*	2	
	12		Гайка Н16 ГОСТ 5915-70*	2	
			Материалы		
	13		Уголок 75х50х5 ГОСТ 8110-86 С=173мм Ст.3 ГОСТ 535-88	2	

Н.контр. Султанов

ВБР 254-15с-01-02-00 СБ

Нач. отд. Звездица
Гип. Немцев
инж. Кулакова

Бак
Верхняя часть
Спецификация

Станд. лист листов
Р.п. 5

Таджикипросельстрой

8

Формат Зона	Поз.	Обозначение	Наименование	кол-во	Приме- чание
			Документация		
		ВБР 254-15с-01-03-00 СБ	Сборочный чертёж		Л. 26
			Сборочные единицы		
11	1	ВБР 254-15с-01-04-00	Скоба транспортировочная	1	Л. 22
			Детали		
11	2	ВБР 254-15с-01-03-01	Конус бака	1	Л. 27
11	3	ВБР 254-15с-01-02-03	Льдоудерживатель	5	Л. 23
11	4	ВБР 254-15с-01-02-04	Обечайка бака	1	Л. 24
11	5	ВБР 254-15с-01-02-05	Ступенька	5	Л. 26
11	6	ВБР 254-15с-01-03-02	Ступенька конуса	5	Л. 25
11	7	ВБР 254-15с-01-03-03	Фланец	1	Л. 28
11	8	ВБР 254-15с-01-03-04	Фланец	1	Л. 28
11	9	ВБР 254-15с-01-02-07	Скоба к льдоудерживателю	5	Л. 25

Н.контр. Султанов

ВБР 254-15с-01-03-00 СБ

Нач. отд. Звездица
Гип. Немцев
инж. Кулакова

Бак
Нижняя часть
Спецификация

Станд. лист листов
Р.п. 5

Таджикипросельстрой

400190-04 9

Формат	Зона	поз.	Обозначение	Наименование	кол-во	Примечания
				<u>Документация</u>		
			ВБР 254-15с-05-00-00сб	Сборочный чертёж		л. 33
				<u>Детали</u>		
			ВБР 254-15с-05-00-01	Ограждение ОГ-1, $\ell=1765$	1	л. 33
			ВБР 254-15с-05-00-02	Ограждение ОГ-2, $\ell=1050$	1	л. 33
			ВБР 254-15с-05-00-03	Ограждение ОГ-3, $\ell=1050$	1	л. 33
				<u>Материалы</u>		
				Полоса 4x40 ГОСТ 103-76*	14,6	кг
				Ст. 3 ГОСТ 380-88		
				Труба 20 ГОСТ 3262-75*	21,6	кг

Формат	Зона	поз.	Обозначение	Наименование	кол-во	Примечания
				<u>Документация</u>		
			ВБР 254-15с-11-00-00сб	Сборочный чертёж		л. 50
				<u>Детали</u>		
			1 ВБР 254-15с-11-00-01	Кольцо		л. 51
				<u>Материалы</u>		
			2	Полоса 4x40 ГОСТ 103-76*	38,4	кг
				Ст. 3 ГОСТ 380-88		
				$\ell=10150$		
			3	Труба 20 ГОСТ 3262-75*		
				$\ell=1040$	133	кг

т.п. 901-5-53с. 93г. альб. I часть

инв. и поз.	Подпись и дата	Взам. инв. и поз.	И. контр.	Султанов	ВБР 254-15с-05-00-00 сб	стадия	лист	листов
						р.п.	8	
Нач. отд.	Звездина				Ограждение			
ГИП	Немцев				площадки отдыха			
инж.	Кульмашев				Спецификация			
								Тайниктипросельстрой

инв. и поз.	Подпись и дата	Взам. инв. и поз.	И. контр.	Султанов	ВБР 254-15с-11-00-00 сб	стадия	лист	листов
						р.п.	8	
Нач. отд.	Звездина				Ограждение крыши.			
ГИП	Немцев				Спецификация.			
инж.	Кульмашев							Тайниктипросельстрой

ЦО 00190-04 12

л. л. 901-5-53с. 93г. альб. II часть 3

Формат Зона	поз.	Обозначение	Наименование	кол-во	Приме- чания
			<u>Документация</u>		
		ВБР 25-15-10-00-00 СБ	Оборочный чертеж		1.38, 39
			<u>Оборочные единицы</u>		
	1	ВБР 25-15-10-01-00	Гидрозатвор	1	л. 40
	2		Опора I $\ell=6\text{ м}$	1	л. 38
	3		Опора II $\ell=3\text{ м}$	1	л. 38
	4		Опора III $\ell=6\text{ м}$	1	л. 38
	5	ВБР 254-15с-01-04-00	Скоба транспортч.	3	л. 22
	6	ВБР 254-15с-10-02-00	Труба ДУ-80	1	л. 42
	7	ВБР 254-15с-10-03-00	Труба ДУ-100	1	л. 43
			<u>Детали</u>		
	8	ВБР 254-15с-10-00-01	Днище	1	л. 44
	9	ВБР-254-15с-01-02-01	Кронштейн	1	л. 22
	10	ВБР 254-15с-01-02-02	Кляммер	1	л. 23
	11	ВБР 254-15с-01-02-05	Ступенька	42	л. 26
	12	ВБР 254-15с-10-00-02	Фланец опоры	2	л. 44
	13	ВБР 254-15с-10-00-03	кольцо переливной трубы	1	л. 55
	14	ВБР 254-15с-10-00-04	Фланец опоры	2	л. 45
	15	ВБР 254-15с-10-00-05	Фланец	1	л. 46
	16	ВБР 254-15с-10-00-06	Кольцо	1	л. 45

И.контр. Султанов *СШ*

ВБР 254-15с-10-00-00

Нач. отд. 3 звезда
ГМП Немцев
инж. Кирьяшова

Опора бака
V=25 м³, H=15 м Д=1220 мм
Спецификация

стация лист лист в
р.л. 9

Таблицы и ведом. инв. л.

Формат Зона	поз.	Обозначение	Наименование	кол-во	Приме- чания
	17	ВБР 254-15с-10-00-13	Хомут для перелив- ной трубы	4	л. 54
	18	ВБР 254-15с-10-00-14	Латка для крепления переливной трубы 7-8 болтов	4	л. 54
	19	ВБР 254-15с-10-00-07	Обечайка	1	л. 47
	20	ВБР 254-15с-10-00-08	Обечайка	5	л. 46
	21	ВБР 254-15с-10-00-09	Обечайка	1	л. 48
	22	ВБР 254-15с-10-00-10	Обечайка 9 болтов	3	л. 48
	23	ВБР 254-15с-10-00-7	Обечайка	1	л. 47
	24	ВБР 254-15с-10-00-10	Обечайка	3	л. 48
	25	ВБР 254-15с-10-00-11	Обечайка	2	л. 49
	26	ВБР 254-15с-10-00-12	Обечайка	1	л. 49
	27	ВБР-254-15с-10-00-08	Обечайка	3	л. 46
			<u>Стандартные изделия</u>		
	28		Болт. М 16-45-055		
			ГОСТ 7798-70*	2	
	29		Гайка М16 ГОСТ 5915-70*	2	
	30		Шайба пружинная 16Н65 ГОСТ 6402-70*	2	
			<u>Материалы</u>		
	31		Уголок 50х50 ГОСТ 8509-88 Ст.3сп.380-88 $\ell=150$	2	

инв. л. табл. Таблицы и ведом. инв. л.

ВБР 254-15с-10-00-00

Изм. лист И в ведом. Таблицы и ведом. инв. л.

Лист 9

400190-04 13

т.п. 901-5-53 с. 93 г. альб. I часть 3

инв.н. лод. Лодильщик и дата Взвешив. инв.н.

Формат листа	поз.	Обозначение	Наименование	кол-во	Приме- чание
			Документация		
		ВБР 25У-15с-10-02-00 СБ	Сборочный чертёж		л. 42
			Детали		
11	1	ВБР 25У-15с-10-01-01	Воротник	1	л. 41
4/4	2		Труба 80 ГОСТ 3262-75*		
			ℓ = 245	1	
			Стандартные изделия		
	3		Фланец 80-10 ГОСТ 12820-80	1	

Н.контр.	Султанов	<i>[подпись]</i>	ВБР 25У-15с-10-02-00 СБ		
Нач. отд.	Звездина	<i>[подпись]</i>	стадия	лист	листов
ГИП	Немцев	<i>[подпись]</i>	Р.П.	10	
инн.	Кулакова	<i>[подпись]</i>	Труба ДУ-80 Спецификация Таблицки прорисованы		

Формат листа	поз.	Обозначение	Наименование	кол-во	Приме- чание
			Документация		
		ВБР 25У-15с-10-03-00 СБ	Сборочный чертёж		л. 43
			Детали		
11	1	ВБР 25У-15с-10-03-01	Воротник	1	л. 43
4/4	2		Труба 100 ГОСТ 3262-75*		
			ℓ = 245	1	
			Стандартные изделия		
	3		Фланец 100-10 ГОСТ 12820-80	1	

Н.контр.	Султанов	<i>[подпись]</i>	ВБР 25У-15с-10-03-00 СБ		
Нач. отд.	Звездина	<i>[подпись]</i>	стадия	лист	листов
ГИП	Немцев	<i>[подпись]</i>	Р.П.	10	
инн.	Кулакова	<i>[подпись]</i>	Труба ДУ 100 Спецификация Таблицки прорисованы		

т.п. 901-5-53с. 93г. альб. I часть 3

Формат	Зона	Поз.	Обозначение	Наименование	кол-во	Примечание
				<u>Документация</u>		
			ВБР 254-15с-12-00-00 сБ	Сборочный чертёж		л. 52, 53
				<u>Детали</u>		
	1		ВБР 254-15с-12-00-01	Настил	1	л. 56
	2		ВБР 254-15с-12-00-02	Настил	1	л. 56
				<u>Материалы:</u>		
	3			Лист 4 ГОСТ 19904-74 100х100 Ст. 3 ГОСТ 380-88	1,25	кг
	4			Уголок 50х50х4 ГОСТ 8509-86 Ст. 3 ГОСТ 535-88*	5,8	кг
	5			ℓ = 2069	6,46	кг
	6			ℓ = 250	0,76	кг
	7			ℓ = 350	1,07	кг
	8			ℓ = 520	1,59	кг
	9			ℓ = 700	2,14	кг
	10			ℓ = 1880	5,75	кг
	11			ℓ = 1823	5,55	кг

инв. и подл.	подпись и дата	Взам. инв. и			
Н. контр.	Султанов		ВБР 254-15с-12-00-00 сБ		
нач. отд.	Звездина		статья	лист	листов
ГИП	Немцев		р.п.	11	
инн.	Кульмашева		Площадка лестницы Спецификация		
			Тоджиктипрасельстрой		

Формат	Зона	Поз.	Обозначение	Наименование	кол-во	Примечание
				<u>Документация</u>		
			ВБР 254-15с-13-00-00 сБ	Сборочный чертёж	1	л. 51
				<u>Детали</u>		
	1		ВБР 254-15с-10-00-03	Кольцо переливной трубы	1	л. 55
	2			Труба 80 ГОСТ 3262-75		
				ℓ = 11075	1281	кг

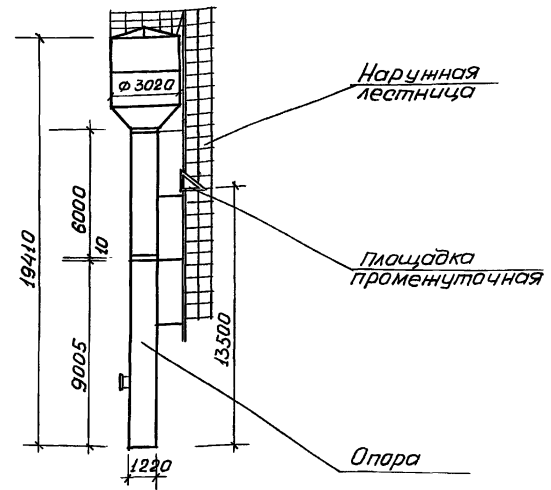
инв. и подл.	подпись и дата	Взам. инв. и			
Н. контр.	Султанов		ВБР 254-15с-13-00-00 сБ		
нач. отд.	Звездина		статья	лист	листов
ГИП	Немцев		р.п.	11	
инн.	Кульмашева		Труба переливная Спецификация		
			Тоджиктипрасельстрой		

Ц 00190-04 15

Ведомость расхода стали

Профиль и ГОСТ		Расход металла, кг	
		7-8 баляев	9 баляев
Сталь прокатная листовая горячекатаная ГОСТ 19903-74	$\delta=2$	0.59	0.59
	$\delta=3$	899.76	899.76
	$\delta=4$	4.43	4.43
	$\delta=5$	47.38	47.38
	$\delta=6$	36.8	36.8
Сталь прокатная листовая холоднокатаная ГОСТ 19904-74	$\delta=3$	12.98	12.98
	$\delta=4$	1655.66	1111.06
	$\delta=5$	231.43	922.81
Сталь полосовая ГОСТ 103-76 *	$\delta=4$	67.51	67.51
	$\delta=6$	48.38	48.38
Трубы стальные водопроводные ГОСТ 3262-75 *	$\Phi 20$	58.78	58.78
	$\Phi 80$	157.18	157.18
	$\Phi 100$	180.58	180.58
Сталь прокатная угловая равнополочная ГОСТ 8509-86	L 45x3	531	531
	L 50x4	133.3	133.3
	L 50x5	105	105
Сталь прокатная угловая неравнополочная ГОСТ 8510-86	L 75x50x6	129.35	129.35
	L 75x50x8	28.23	28.23
Сталь круглая ГОСТ 2590-88	$\Phi 8$	0.103	0.103
	$\Phi 12$	35.74	35.74
	$\Phi 14$	55.19	55.19
	$\Phi 18$	203.44	203.44

ВБР-25У-15с



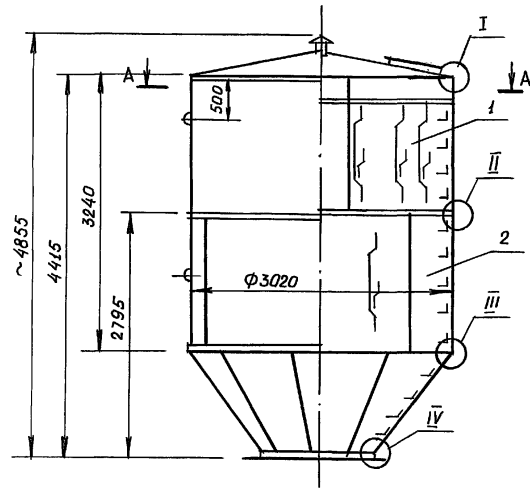
1. Электроды для монтажной сварки
принять Э-42А по ГОСТ 9467-75 *

т.п. 901-5-53с. 93г. альб. II часть 3

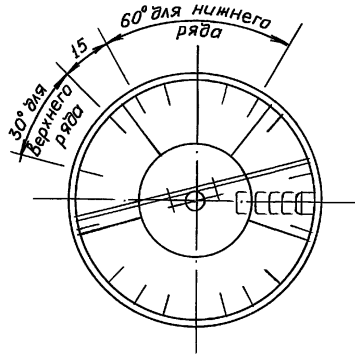
инв.н.подл. Подпись и дата Изм.ин.в.н

И.контр.	Султанов	Е.А.	ВБР 25У-15с-00-00-00		
Нац.отб.	3 звезды	А.И.	Башия водонапорная V=25м³ H=15м	Сталь	Масса
Г.И.П.	Немцев	С.А.	Общий вид	р.п.	42439
Инж.	Кульмашева	В.В.	Ведомость расхода стали	Масштаб	1:200
				лист 12	листов
				Таблицки прасельстрой	

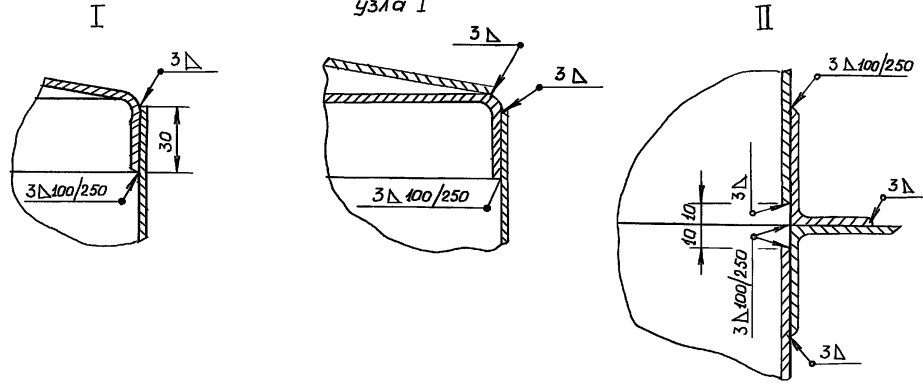
т.п. 901-5-53с. 93г. альб. II часть 3



A-A

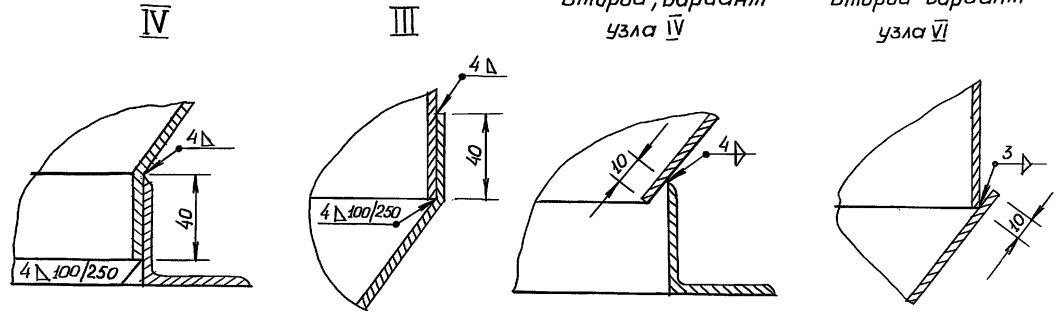


Второй вариант узла I



Второй вариант узла IV

Второй вариант узла VI

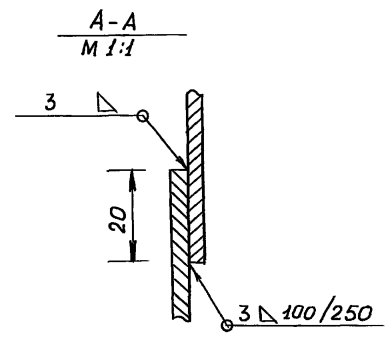
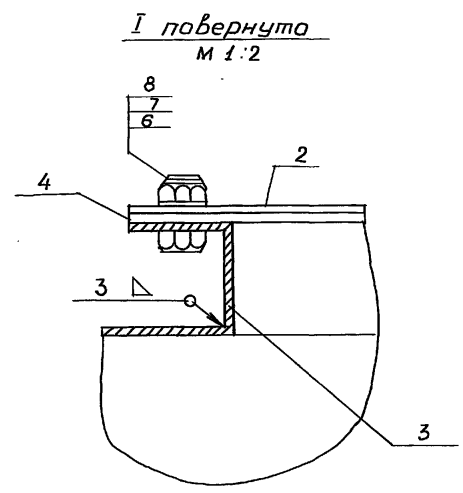
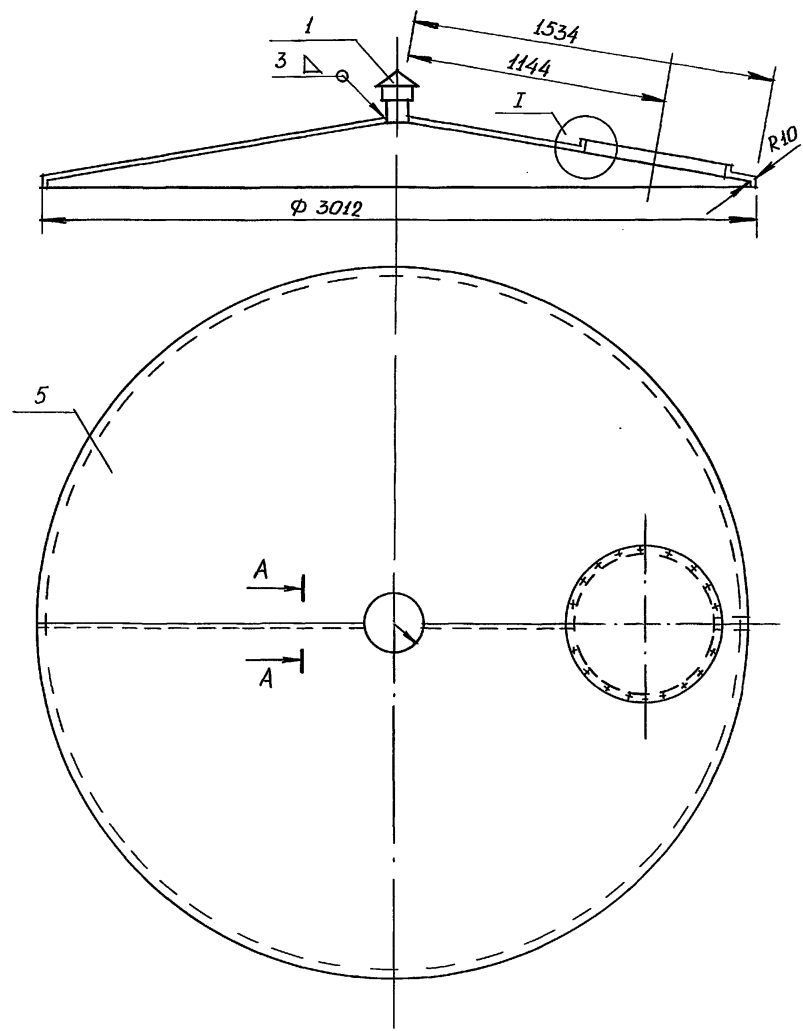


1. При отсутствии оборудования для отбортовки допускается изготовление по второму варианту
2. Сварку производить согласно ГОСТ 10922-75 по II классу

И. контр.	Султанов	<i>[Signature]</i>	ВБР 25у-15с-01-00-00 СБ		
			Бак 25 м ³ Сборочный чертёж		
			Сталь	Масса	Масштаб
			Р.П.	444,89	1:50
Нач. отд.	Звездина	<i>[Signature]</i>	Лист 13 из листов		
ГИП	Немцев	<i>[Signature]</i>	Технический персонал		
Зав. гр.	Урманова	<i>[Signature]</i>			
Инж.	Кулакова	<i>[Signature]</i>			

Ц 00190-04 17

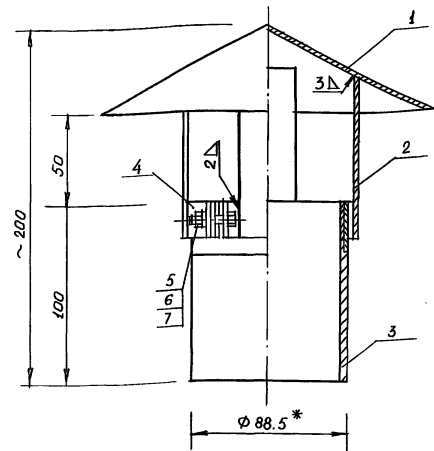
Т.п. 901-5-53с. 93г. альб. II часть 3



инв.м. подл. Подпись и дата. Взам. инв.м.

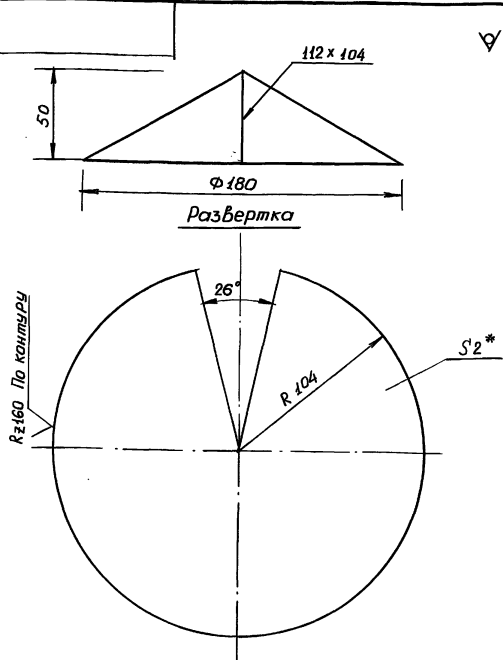
И.контр.	Султанов		ВБР 254 - 15с-01-01-00 СБ		
Нач. отд.	Звездина		стадия	Масса	масштаб
ГИП	Немцев		Р.П.	188.32	1:20
ИНН.	Кульмашев		лист 14	листов	
			Тайжикгипросельстрой		

Ц00190-04 18



* Размер для справок

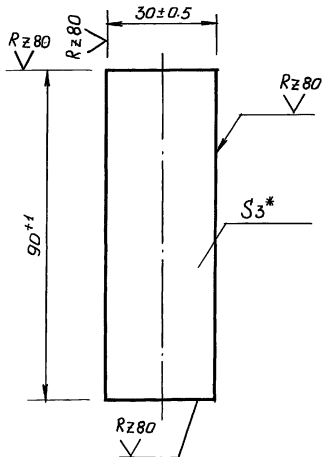
Лист № табл. Подпись и дата	Взам. инв. №	ВБР 25У-15с-01-05-00 СБ		
И.контр. Султанов		Труба	Стадия	Масса
		вентиляционная	р.п.	0.49
		Сварочный чертёж	Масштаб	1:2
			лист 15	листов
Исх. отд. Звездино		Таджикгипросельстрой		
ГИП Немцев				
Зав. гр. Урманова				



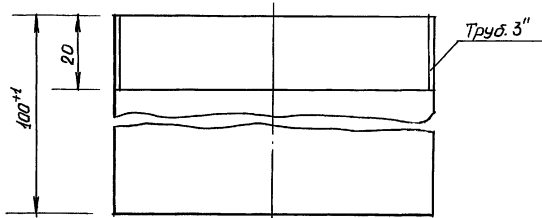
1. Предельные отклонения размеров $\pm \frac{1}{2}$ допуска 8 кл.
- 2.* Размер для справок

Лист № табл. Подпись и дата	Взам. инв. №	ВБР-25У-15с-01-05-01		
И.контр. Султанов		Конус	Стадия	Масса
		вентиляционной трубы	р.п.	0.49
			Масштаб	1:2
			лист 15	листов
Исх. отд. Звездино		Таджикгипросельстрой		
ГИП Немцев				
Зав. гр. Урманова				

✓ (V) Rz80



1.* Размер для справок



1.* Размер для справок

Ш.В. М.П.О.В. Подпись и дата Взам. ш.В.А.

И.контр.	Султанов	С/А
Нач.отд.	Звездина	С/В
Тип	Немцев	С/Л
Зав.гр.	Урманова	С/Л

ВБР 25У-15с - 01-05-02			
Планка	сталь	Масса	Масштаб
	р.п.	0.04	1:1
лист 16		листов	
лист 3 ГОСТ 19904-74*		Таблицки прасельстра	
Ст. 3 ГОСТ 380-88			

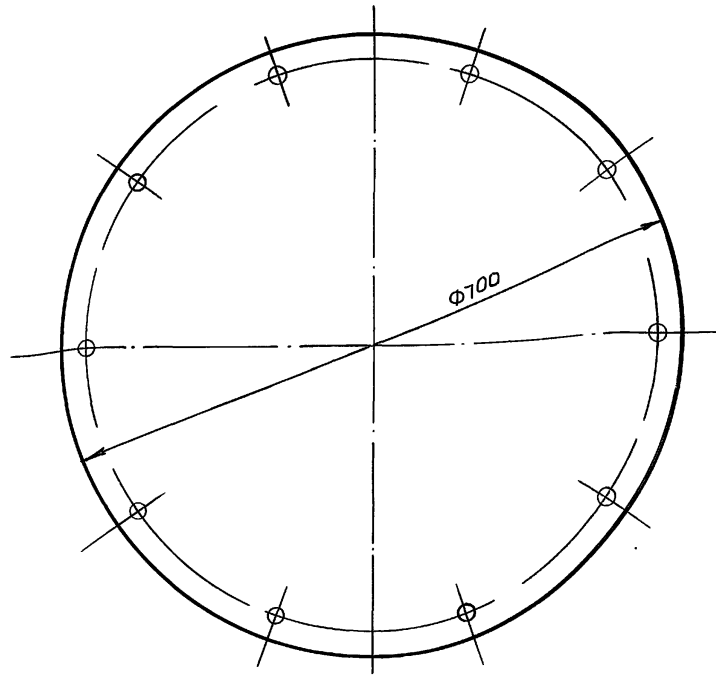
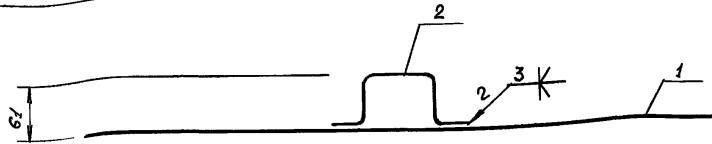
Ш.В. М.П.О.В. Подпись и дата Взам. ш.В.А.

И.контр.	Султанов	С/А
Нач.отд.	Звездина	С/В
Тип	Немцев	С/Л
Зав.гр.	Урманова	С/Л

ВБР 25У-15с - 01-05-03			
Труба	сталь	Масса	Масштаб
	р.п.	0.834	1:1
лист 16		листов	
Труба 80 ГОСТ 3262-75*		Таблицки прасельстра	

т.п. 901-5-53с.93 альб. II часть 3

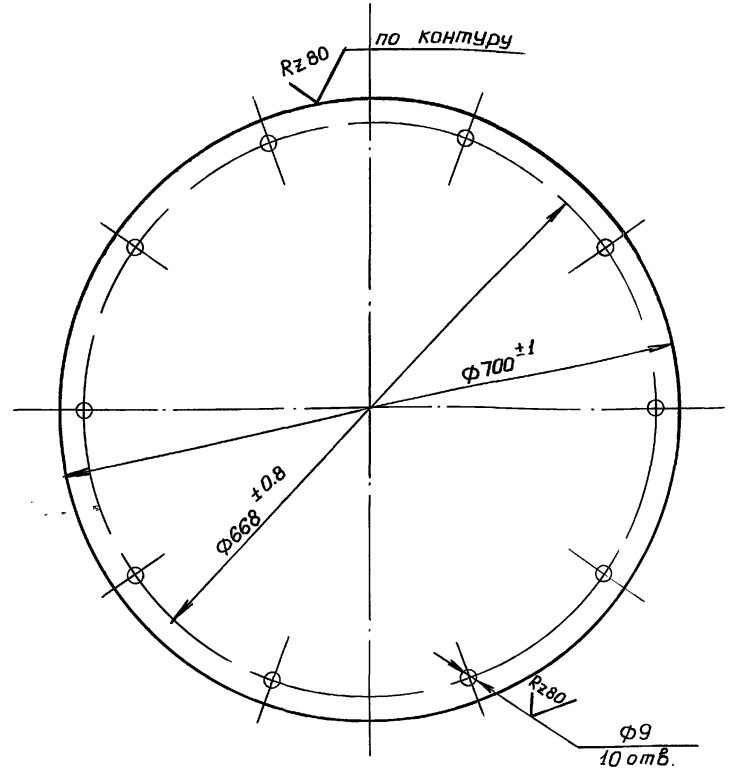
✓(✓)



Н.контр.	Султанов	С	ВБР 254-15-01-06-00 СБ		
Стадия	Масса	Масштаб			
р.п.	9.16	1:5			
Нач. отд.	Звездина				
Г.И.П.	Немцев				
Инж.	Кулаков				
			Лист 17 листов		
			Таджикгипросельстрой		

✓(✓) (Rz 80)

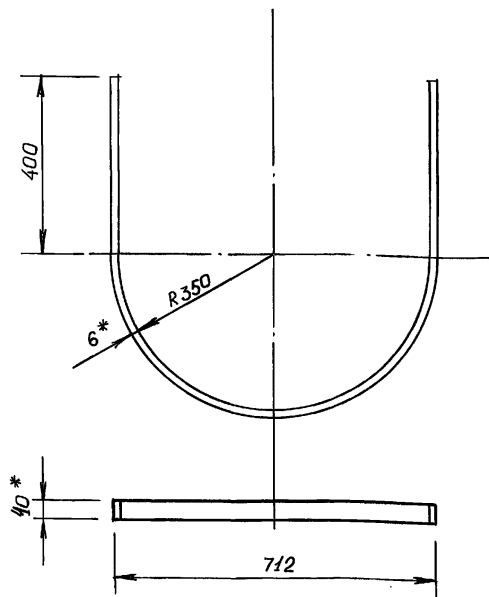
Rz 80 по контуру



инв. и подл. Листы и даты Взам. инв. л.

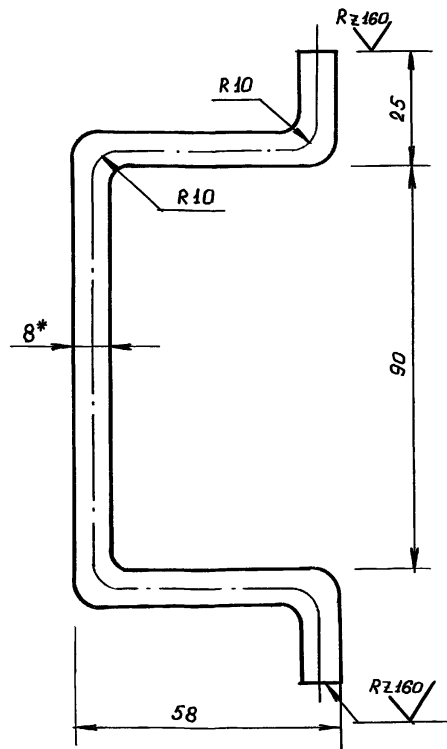
Н.контр.	Султанов	С	ВБР 254-15-01-06-01		
Стадия	Масса	Масштаб			
р.п.	9.06	1:5			
Нач. отд.	Звездина				
Г.И.П.	Немцев				
Инж.	Кулаков				
			Лист 3 ГОСТ 19904-74* Ст. 3 ГОСТ 380-88		
			Лист 17 листов		
			Таджикгипросельстрой		

Ц 00190-04 21



- 1.* Размер для справок
2. Длина развертки $l=1900$ мм
3. Предельные отклонения размеров $\pm \frac{1}{2}$ допуща 8 кл.

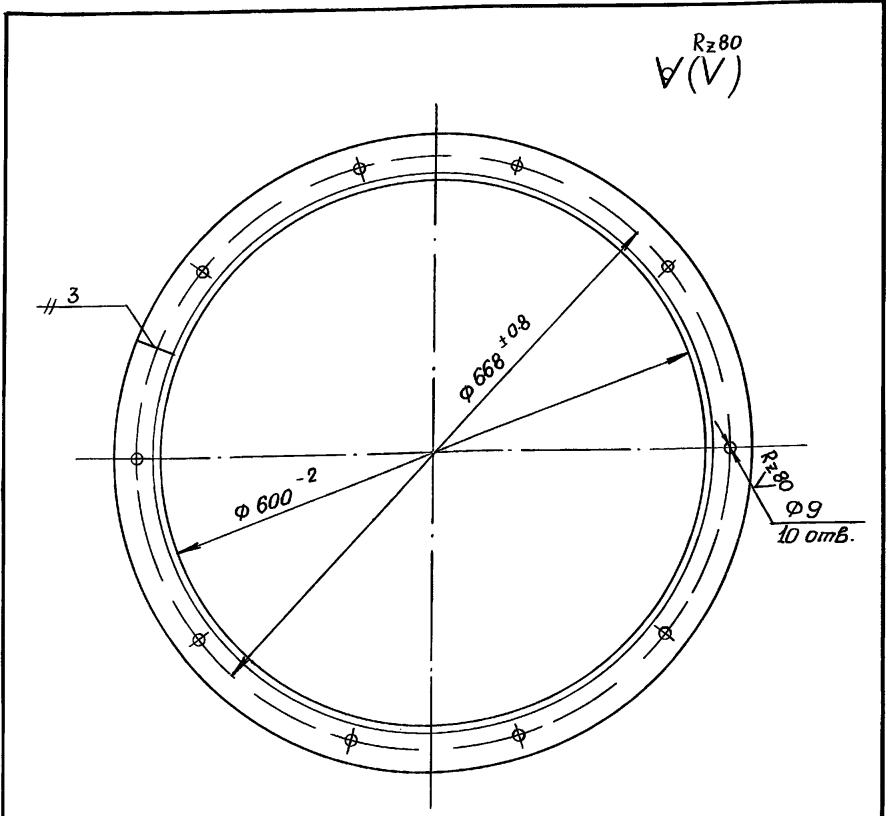
инв. в подл.	Подпись и дата	Взам. инв. N	ВБР 25У-15с-02-00-01		
Н.контр.	Султанов	<i>[Signature]</i>	стадия	Масса	Масштаб
			Р.п.	3.6	1:10
Нач. отд.	Звездина	<i>[Signature]</i>	лист	18	листов
инж.	Кулакова	<i>[Signature]</i>	Полоса 6x40 ГОСТ 103-76 ст.3 ГОСТ 380-88		
			Таджикгипросельстрой		



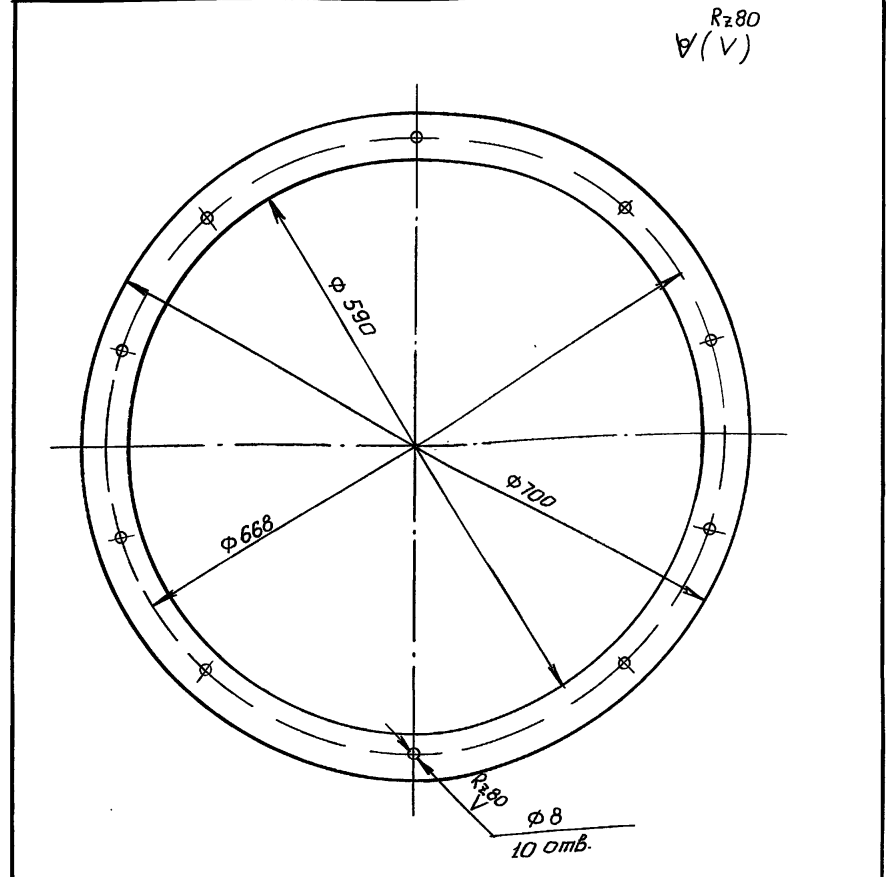
- 1.* Размеры для справок
2. Развернутая длина $l=260$ мм
3. Предельные отклонения размеров $\pm \frac{1}{2}$ допуща 8 кл.

инв. в подл.	Подпись и дата	Взам. инв. N	ВБР 25У-15с-01-06-02		
Н.контр.	Султанов	<i>[Signature]</i>	стадия	Масса	Масштаб
			Р.п.	0.103	1:1
Нач. отд.	Звездина	<i>[Signature]</i>	лист	18	листов
инж.	Кулакова	<i>[Signature]</i>	Круг 8 ГОСТ 2590-88 ст.3 ГОСТ 380-88		
			Таджикгипросельстрой		

т.п. 901-5-53с.93г. члбд. Ц часть 3



Развернутая длина $l=2165$ мм



Размеры для инструмента

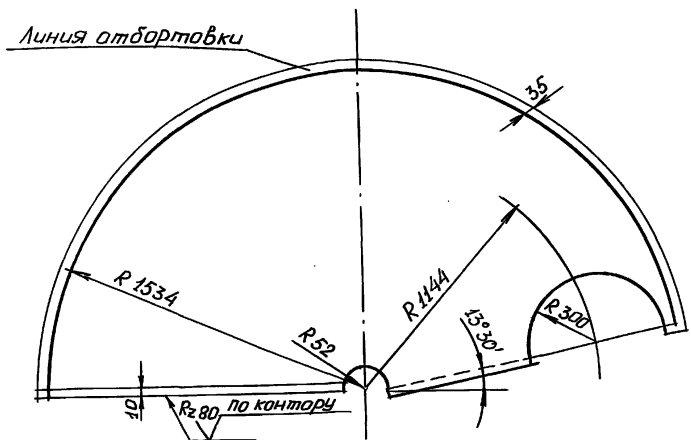
инв. и лодж.	Подпись и дата	Взам. инв. и	ВБР 25У-15с-01-01-01		
Н. контр.	Султанов	С	Кольцо люка	сталь	масса
				р.п.	4.47
				лист 19	листав
				масштаб	1:5
Нач. отд.	Звездаина		Уголок	45x45x3 ГОСТ 8509-86	
инн.	Кильмашева			ст. 3 ГОСТ 535-88	Таджиктипросельстрой

инв. и лодж.	Подпись и дата	Взам. инв. и	ВБР 25У-15с-01-01-02		
Н. контр.	Султанов	С	Прокладка	сталь	масса
				р.п.	0.41
				лист 19	листав
				масштаб	1:5
Нач. отд.	Звездаина		Резина	4 мм ГОСТ 7338-90	Таджиктипросельстрой
инн.	Кильмашева				

Ц00190-04 23

т.п. 901-5-53а. 93г. альб. II часть 3

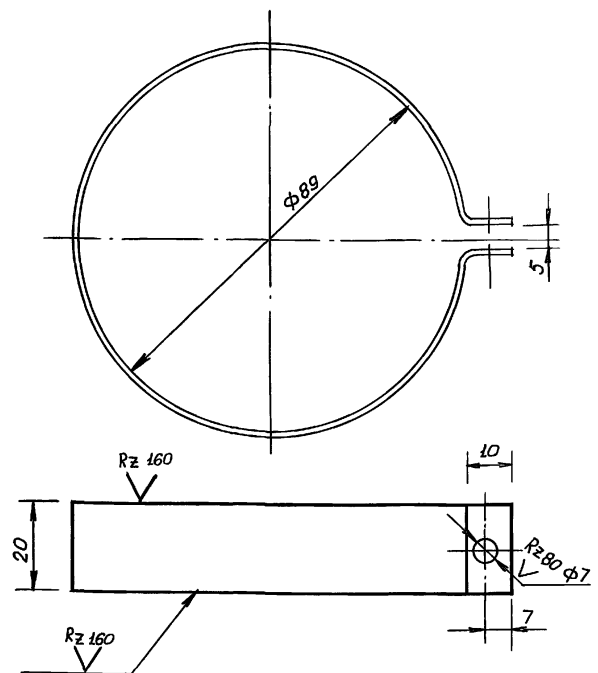
Rz 80 (V)



Предельные отклонения размеров $\pm \frac{1}{2}$ допуска 8 кл.

И.контр.	Султанов	С/А	ВБР-254-15с-01-01-03		
И.контр.	Султанов	С/А	стадия	Масса	Масштаб
И.контр.	Султанов	С/А	р.п.	86.55	1:20
И.контр.	Султанов	С/А	лист 20	листов	
И.контр.	Султанов	С/А	лист 3 ГОСТ 19904-88		
И.контр.	Султанов	С/А	ст. 3 ГОСТ 380-88		
И.контр.	Султанов	С/А	Таджикипрасельстрой		

Rz 80 (V)



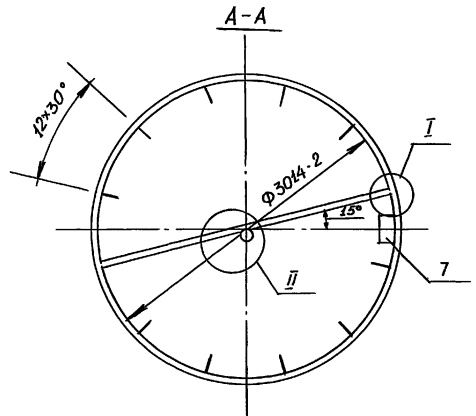
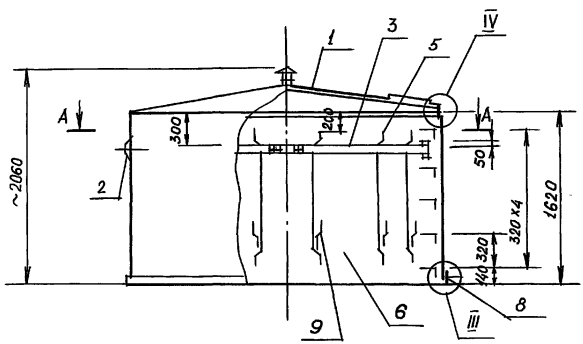
Длина развертки $l = 310$ мм
Предельные отклонения размеров $\pm \frac{1}{2}$ допуска 8 кл.

инв. и подл. | Подпись и дата | Взам. инв. №

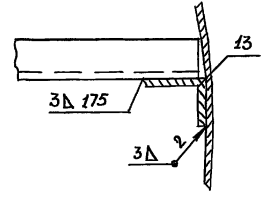
И.контр.	Султанов	С/А	ВБР-254-15с-01-05-04		
И.контр.	Султанов	С/А	стадия	Масса	Масштаб
И.контр.	Султанов	С/А	р.п.	0.1	1:1
И.контр.	Султанов	С/А	лист 20	листов	
И.контр.	Султанов	С/А	лист 2 ГОСТ 19903-74*		
И.контр.	Султанов	С/А	ст. 3 ГОСТ 380-88		
И.контр.	Султанов	С/А	Таджикипрасельстрой		

Ц.00190-04 24

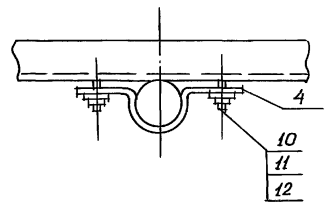
т.п. 901-5-53с. 93г. альб. I часть 3



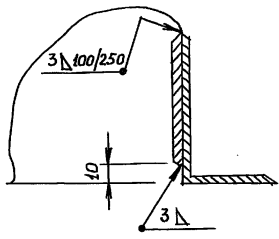
I (повернуто)



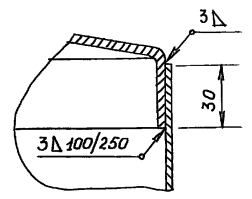
II (повернуто)



III



IV

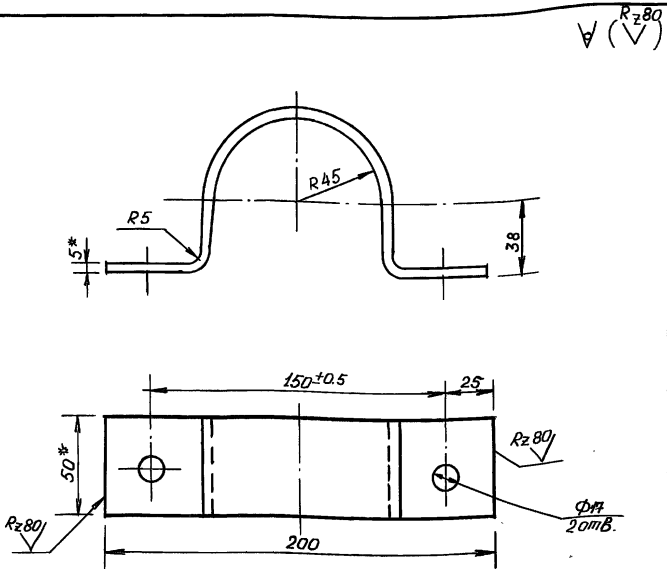


1. Наружная окраска производится краской 6Т-177 ГОСТ 5631-79*, лаком 170 с алюминиевой пудрой ГОСТ 5494-71* в два слоя без грунта или перхлорировиниловой эмалью ГОСТ 6993-70 в два слоя по грунту ЛС-010 ГОСТ 9355-81*
2. Внутренняя окраска производится грунтом ГОСТ 9109-81* с 5-10% алюминиевой пудры в два слоя или грунтом ФЛ-045 или ФЛ-053 по тех. документации, утвержденной в установленном порядке, с 5-10% алюминиевой пудры в два слоя.

инв. л. подл. Подпись и дата Взам. инв. л.

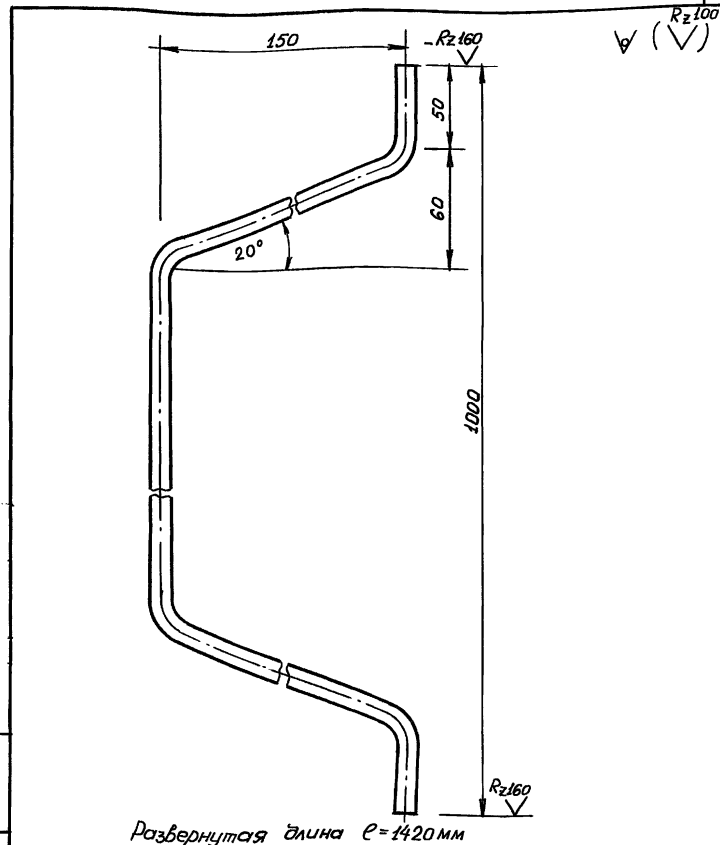
И. контр. <i>Султанов</i>		ВБР254-15с-01-02-00 СБ		
		Бак V=25 м ³ Верхняя часть Сборочный чертёж		
		станд.	Масса	Масштаб
		р.п.	465.71	1:50
Нач. отд. Звездина		Лист 21 листов		
ГИП Немцев		Толщина просельстрой		
инж. Кулакова				

Ц 00190-04 25



1. * Размеры для справок
2. Развернутая длина $l=315$ мм
3. Не указанные предельные отклонения размеров $\pm \frac{1}{2}$ допуска вкл.

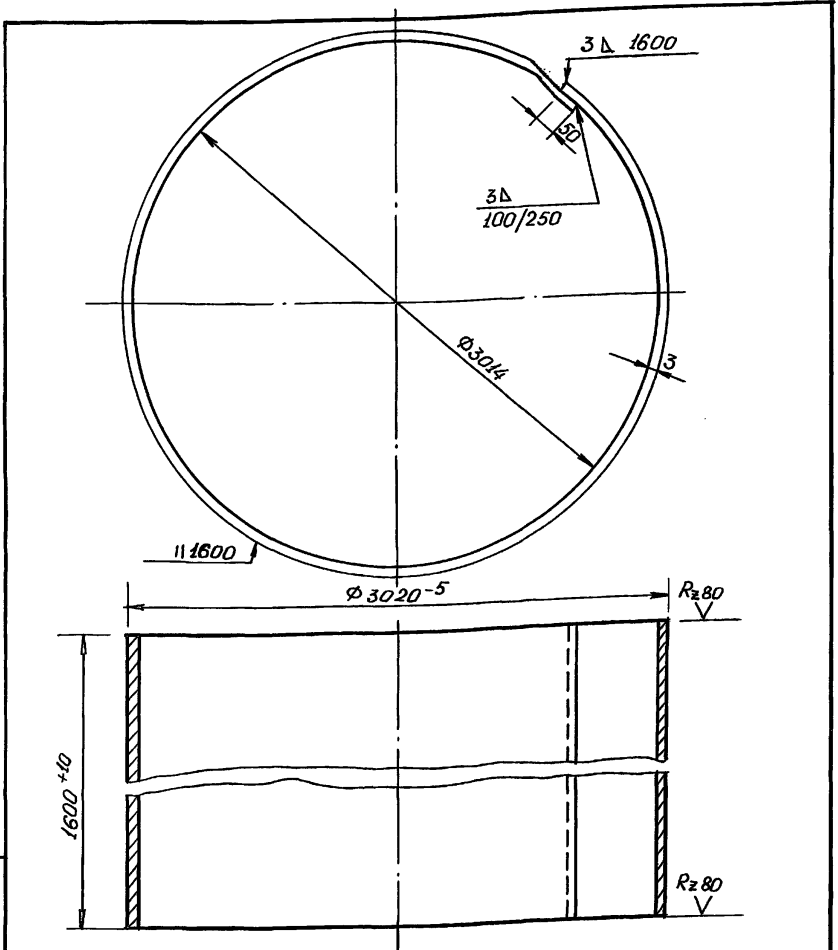
Инв. и подл.	Полный и дата	Вз. инв. №	Н. контр. <i>Султанов</i>			ВБР 25У-15с-01-02-02		
			Нач. отд. <i>Звезда</i>	Гип. <i>Немцев</i>	Инж. <i>Шикнеева</i>	Кляммер	сталь	Масса 0.19
						Лист 23	Листов	
			Полоса	6x50 ГОСТ 103-76 ст. 3 380-88		Тайник гилпросельстрой		



Развернутая длина $l=1420$ мм

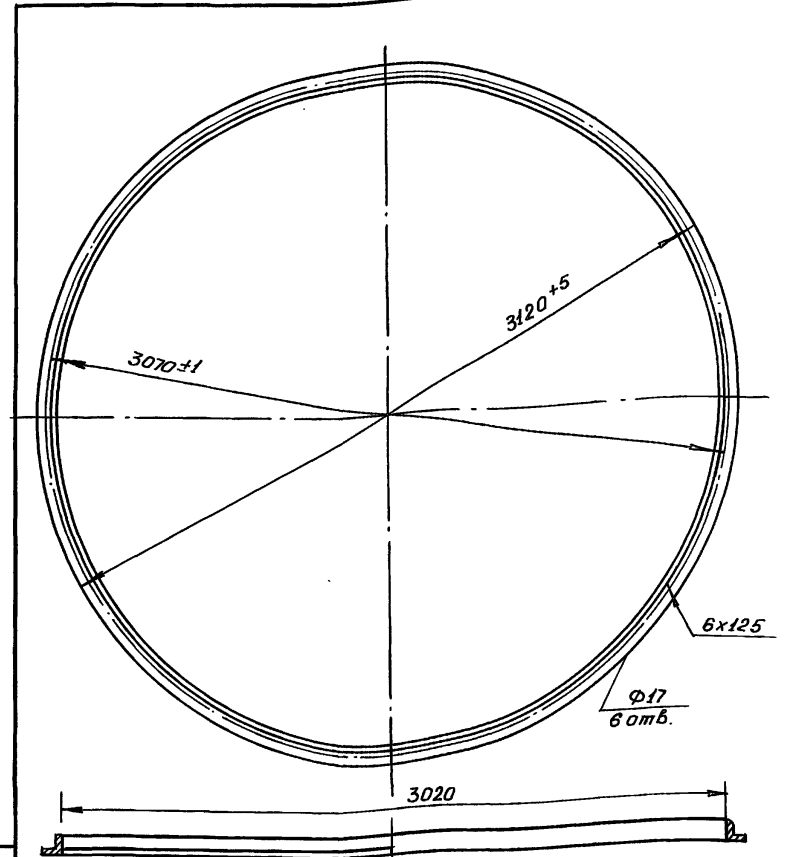
Инв. и подл.	Полный и дата	Вз. инв. №	Н. контр. <i>Султанов</i>			ВБР 25У-15с-01-02-03		
			Нач. отд. <i>Звезда</i>	Гип. <i>Немцев</i>	Инж. <i>Шикнеева</i>	Льдоудерживатель	сталь	Масса 1.82
						Лист 23	Листов	
			Круг	12 ГОСТ 2590-88 ст. 3 380-88		Тайник гилпросельстрой		

т.п. 901-5-53с. 93г. альб. П часть 3



Длина развертки $l=9583$ мм

Н. контр	Султанов	Э.А.	ВБР 254-15с-01-02-04		
Нач. отд.	Звездина	Л.В.	стадия	масса	масштаб
ГИП	Немцев	С.А.	р.п.	361.01	1:50
инж.	Кульмашева	В.С.	лист 24	листов	
инв. табл. Подпись и дата			лист 3 ГОСТ 19903-74 * ст. 3 ГОСТ 380-88		
инв. табл. Подпись и дата			Таджикгипросельстрой		

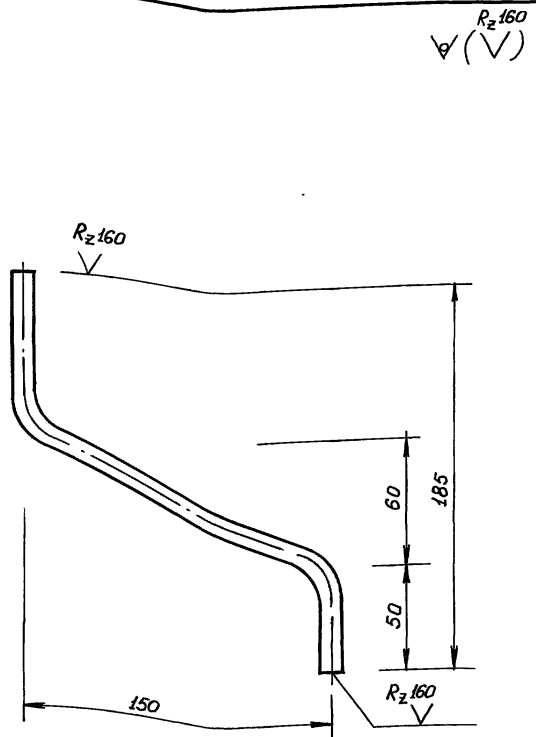


Длина развертки $l \sim 979.7$ мм

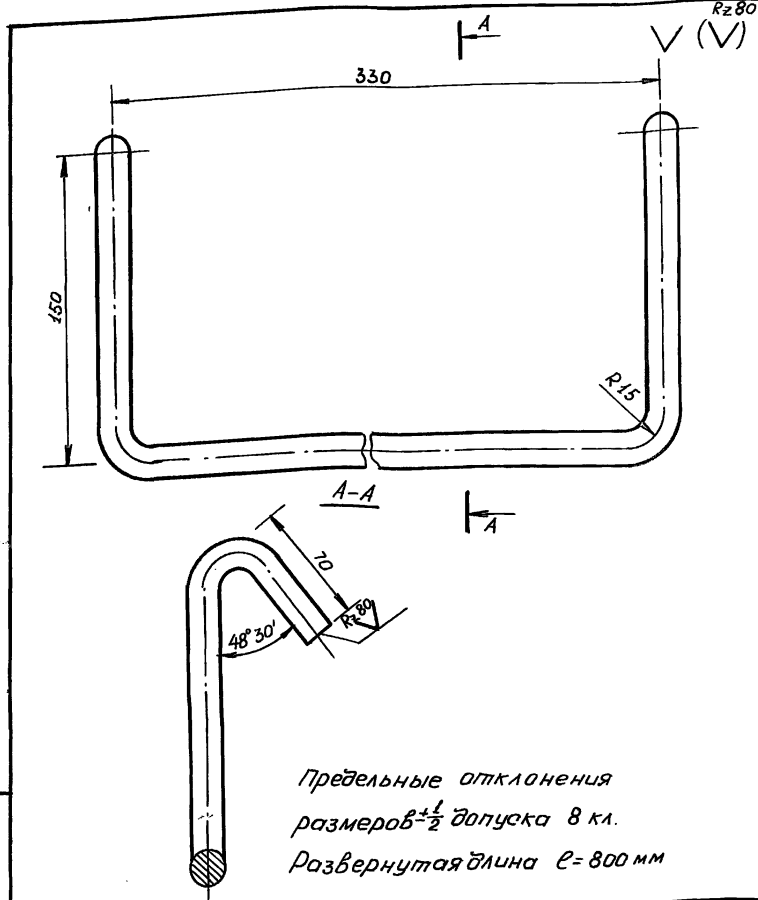
Н. контр	Султанов	Э.А.	ВБР 254-15с-01-02-06		
Нач. отд.	Звездина	Л.В.	стадия	масса	масштаб
ГИП	Немцев	С.А.	р.п.	55.74	1:50
инж.	Кульмашева	В.С.	лист 24	листов	
инв. табл. Подпись и дата			Уголок 75x50x6 ГОСТ 8509-86 ст. 3 ГОСТ 535-88		
инв. табл. Подпись и дата			Таджикгипросельстрой		

Ц 00190-04 28

т.п. 901-5-53с.93г. альб. II часть 3



Развернутая длина $l = 290$ мм



Предельные отклонения
размеров $\pm \frac{1}{2}$ допуска 8 кл.
Развернутая длина $l = 800$ мм

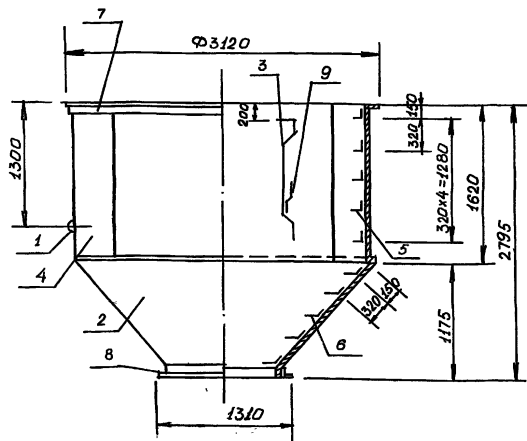
Инв. № подл. Подпись и дата ВЗ. инв. №

Инв. № подл.	Подпись и дата	ВЗ. инв. №	И.контр.	Султанов	ЭФ	ВБР 25У-15с-01-02-07	стадия	масса	масштаб
							Скоба	р.п.	0.26
			Нач. отд.	Звездина	ЭФ	к льдоудерживателю	лист	25	листов
			инж.	Немцев	ЭФ	Круг	12 ГОСТ 2590-88		Таблицкипроектирования
			инж.	Ишкнеева	ЭФ		ст.3 ГОСТ 380-88		

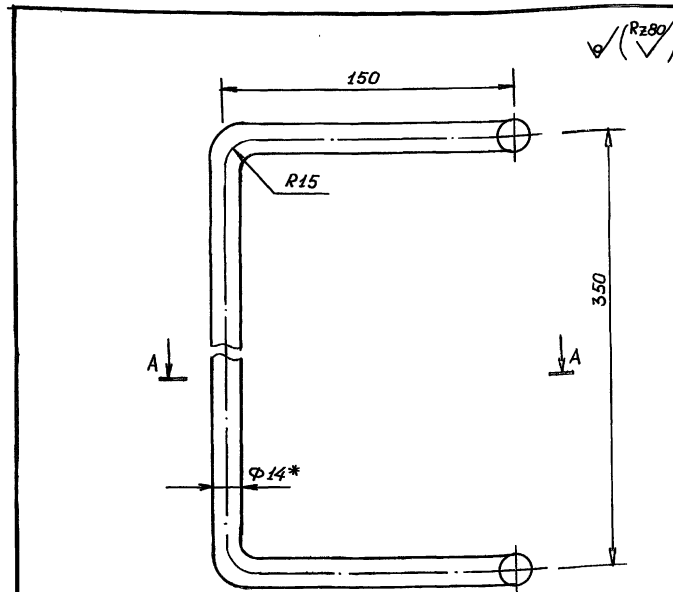
Инв. № подл. Подпись и дата ВЗ. инв. №

Инв. № подл.	Подпись и дата	ВЗ. инв. №	И.контр.	Султанов	ЭФ	ВБР 25У-15с-01-03-02	стадия	масса	масштаб
							Ступенька	р.п.	0.97
			Нач. отд.	Звездина	ЭФ	конуса	лист	25	листов
			инж.	Немцев	ЭФ	Круг	14 ГОСТ 2590-88		Таблицкипроектирования
			инж.	Ишкнеева	ЭФ		ст.3 ГОСТ 380-88		

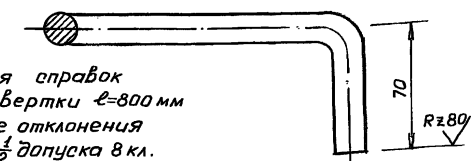
т.п. 901-5-53 с. 93 г. амб. Д часть 3



1. Наружная окраска краской ВТ-177 ГОСТ 5631-79*, лаком 170 с алюминиевой пудрой ГОСТ 5494-71* в два слоя без грунта или перхлорвинчловой эмалью в два слоя по грунту ХС-010 ГОСТ 9355-81*
2. Внутренняя окраска производится грунтом ФЛ-045 или ФЛ-053 по тех. документации, утвержденной в установленном порядке с 5-10% алюминиевой пудры в два слоя.



- 1.*Размер для справок
2. Длина развертки $l=800$ мм
3. Предельные отклонения размеров $\pm \frac{1}{2}$ допуска 8 кл.



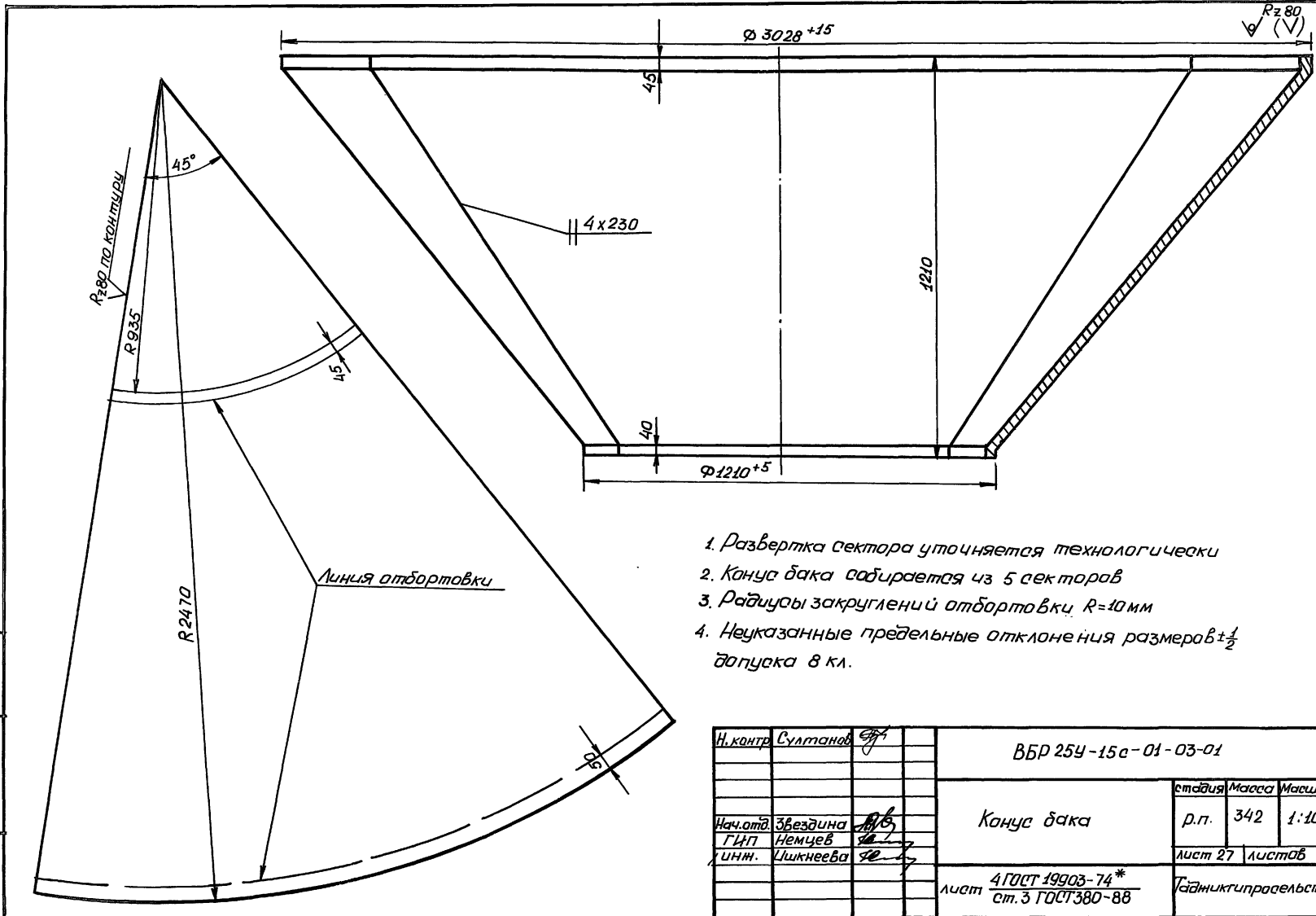
инв. и табл. Подпись и дата. Взам.инв.л.		И.контр. Султанов <i>С</i>		ВБР 254-15с-01-03-00 СБ	
				статия	Масса
				р.п.	1:40
				лист 26	листов
				Таджикгипросельстрой	
Нач.отд.	Звездина				
Гип	Немцев				
Зав.гр.	Урманова				
инж.	Кулакова				

Бак V=25 м³
нижняя часть
сборочный чертёж

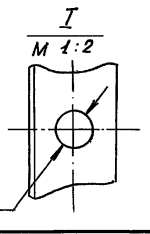
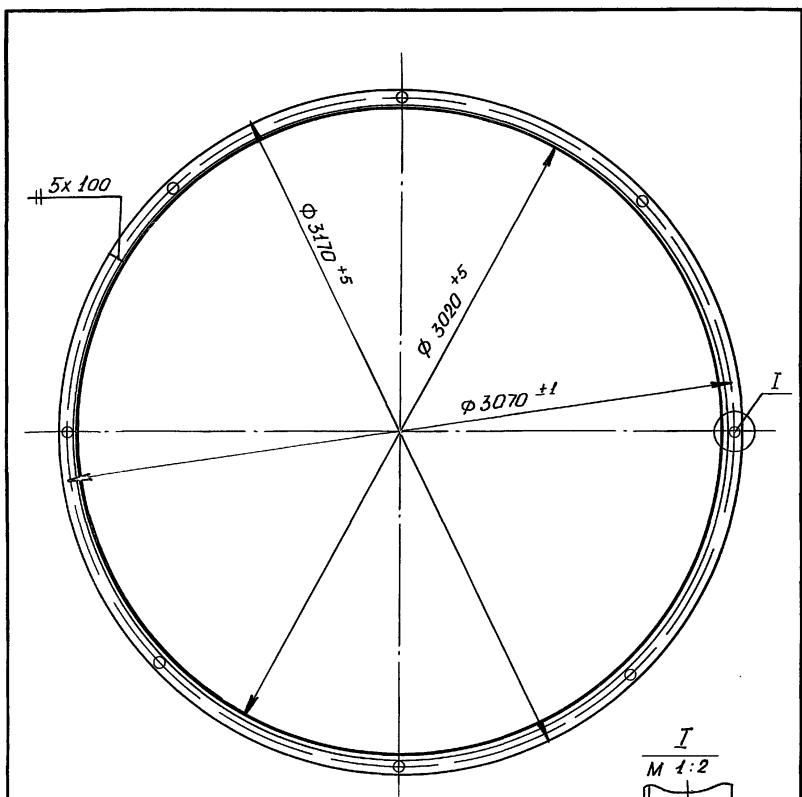
инв. и табл. Подпись и дата. Взам.инв.л.		И.контр. Султанов <i>С</i>		ВБР 254-15с-01-02-05	
				статия	Масса
				р.п.	1:2
				лист 26	листов
				Таджикгипросельстрой	
Нач.отд.	Звездина				
Гип	Немцев				
инж.	Кулакова				
				круг 14 ГОСТ 2590-88	
				ст.3 ГОСТ 380-88	

Ступенька

400190-04 30

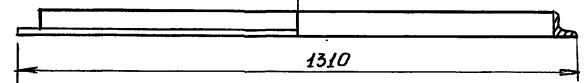
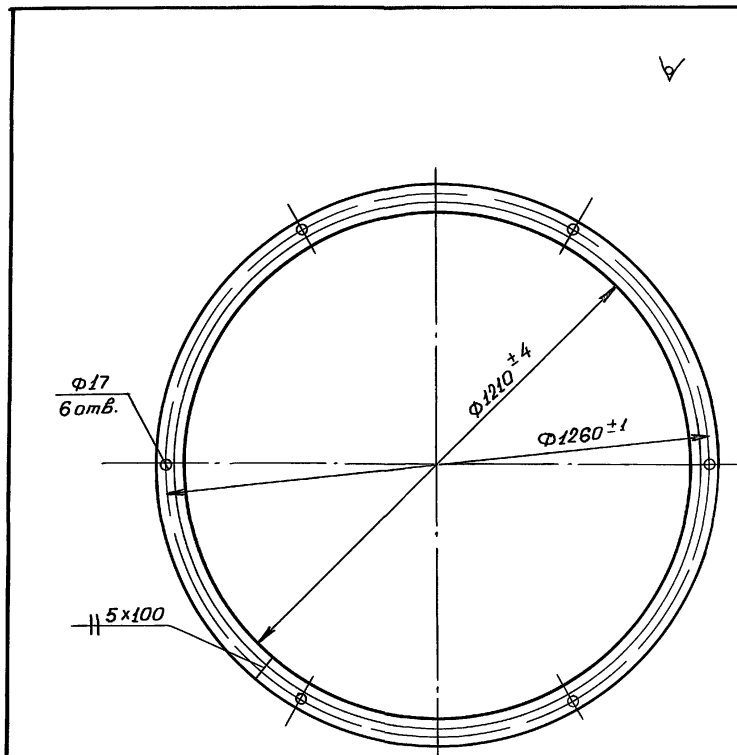


т.п. 901-5-53а. 93г. альб. I часть 3



Развернутая длина $l \sim 9955$

И.контр.	Султанов									
ВБР 254-15с-01-03-03										
Фланец					станд.	масса	масштаб			
					р.п.	56.54	1:20			
Нач.отд. Звездина					лист 28		листов			
ГИП Немцев										
инж. Кильмашева										
УГОЛАК 75x50x6 ГОСТ 8510-86										
ст.3 ГОСТ 535-88										
									Таджикгипросельстрой	

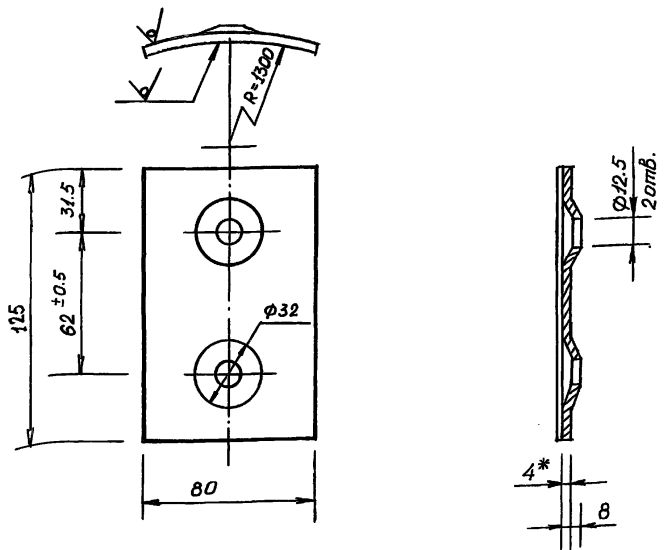


Длина развертки $l \sim 3800$ мм

И.контр.	Султанов									
ВБР 254-15с-01-03-04										
Фланец					станд.	масса	масштаб			
					р.п.	14.53	1:10			
Нач.отд. Звездина					лист 28		листов			
ГИП Немцев										
инж. Кулакова										
УГОЛАК 50x50x5 ГОСТ 8509-86										
ст.3 ГОСТ 535-88*										
									Таджикгипросельстрой	

400190-04 32

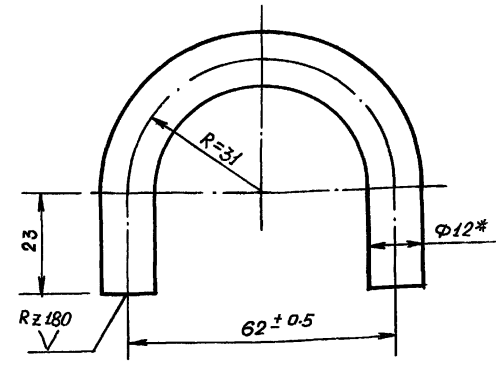
л.п. 901-5-53с. 93г. альб. II часть 3



- *Размер для справок
- Неуказанные предельные отклонения размеров $\pm \frac{1}{2}$ допуска в кл.

инв. и подл.	Подпись и дата	Взам.инв.И	ВБР 25у-15с-01-04-01		
Н.контр.	Султанов	<i>[Signature]</i>	этадия	лист	листов
			р.п.	0.313	1:2
Нач.отд.	Звездина	<i>[Signature]</i>	лист	29	листов
ГИП	Немцев	<i>[Signature]</i>	лист 4 ГОСТ 19903-74*		
инн.	Кулакова	<i>[Signature]</i>	ст.3 ГОСТ 380-88		
			Таджикгипросельстрой		

√(√) Rz160



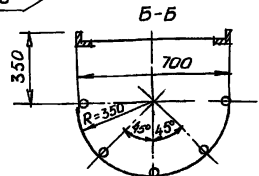
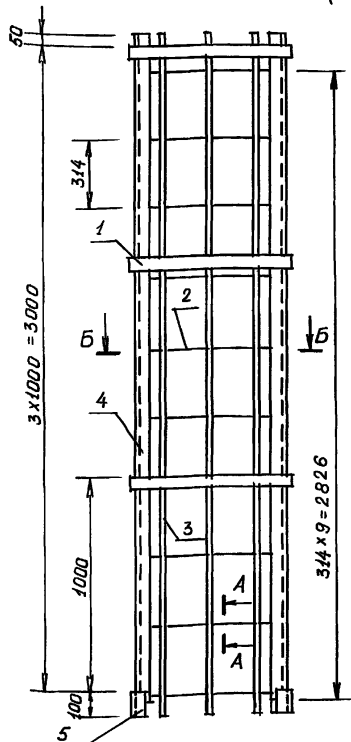
- *Размер для справок
- Длина развертки $l=143$ мм

инв. и подл.	Подпись и дата	Взам.инв.И	ВБР 25у-15с-01-04-02		
Н.контр.	Султанов	<i>[Signature]</i>	этадия	масса	масштаб
			р.п.	0.127	1:1
Нач.отд.	Звездина	<i>[Signature]</i>	лист	29	листов
ГИП	Немцев	<i>[Signature]</i>	лист 12 ГОСТ 2590-88		
инн.	Кулакова	<i>[Signature]</i>	ст.3 ГОСТ 380-88		
			Таджикгипросельстрой		

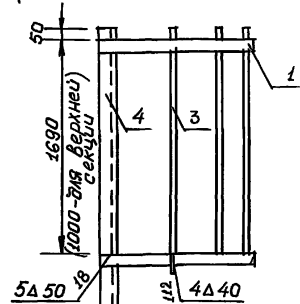
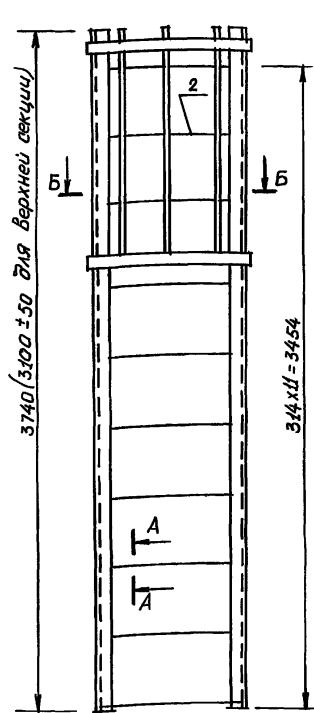
400190-04 33

т.п. 901-5-53 с. 93 альб. II часть 3

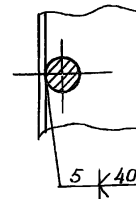
Лестница I (ВБР 25-02-01-00)



Лестница II (ВБР 25-02-02-00)



A-A
M 1:2



1. Предельные отклонения размеров $\pm \frac{1}{2}$ допуска в кл.
2. Красить краской БТ-177 ГОСТ 5631-79*, лаком 170 с алюминиевой пудрой ГОСТ 5494-71 в два слоя без грунта или перхлорвиниловой эмалью ГОСТ 6993-70 в два слоя по грунту ХВ-010 ГОСТ 9355-81
3. Лестница башни состоит из секций (см. таблицу)
4. В одной (последней) секции установить дополнительную дугу и три верхние ступеньки не барить.

Вес лестницы

Наименование	Вес кг
Лестница I	224.76
Лестница II в	50.21
Лестн. II н.в.	61.01
Всего	335.98

И. контр.	Султанов	С
Исполн.	Звездина	С
ГИП	Немцев	С
инж.	Кулакова	С

ВБР-254-15с-02-00-00 СБ, ВБР 254-15с-03-00-00 СБ

Лестница I, II
Сборочный чертёж

Стр.	Масса	Масштаб
Р.п.	335.98	
Лист 30		Листов
Технический персонал		

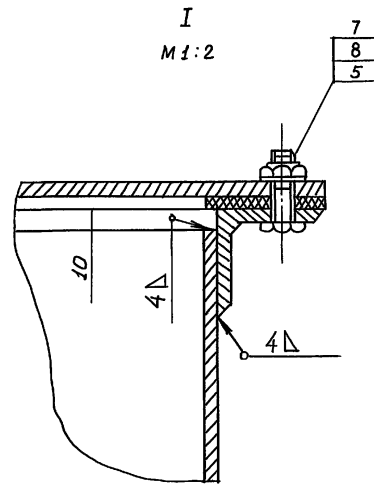
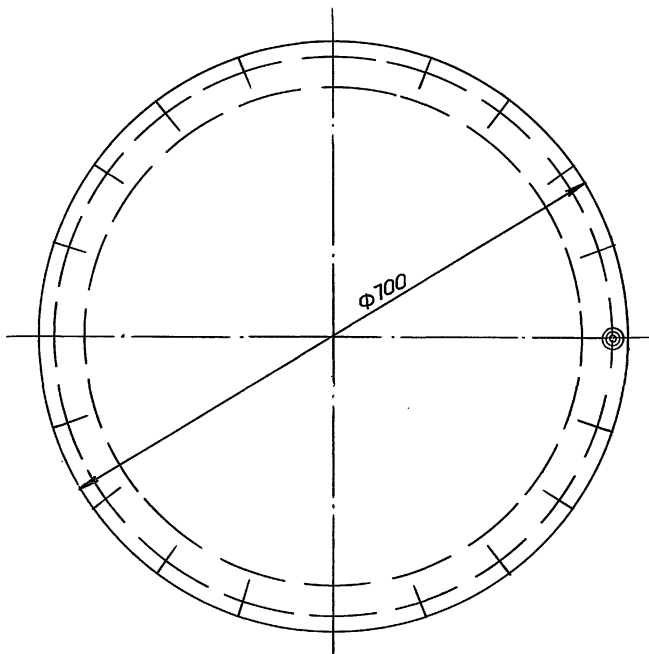
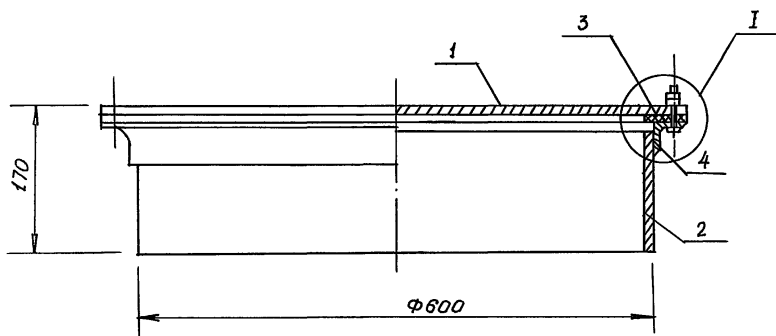
Количество секций лестницы

№ п.п.	Наименование	кол. шт.
1	Лестница I	3
2	Лестница II	2

Габаритные размеры лестницы II (нижней секции) м

Объем бака башни м3	Высота обрешетки по лестнице I	Высота обрешетки по лестнице II	Высота секции лестницы II	Количество ступенек в секции
25	15.84	3.74	1.69	12

т.п. 901-5-53с. 93г. альб. II часть 3

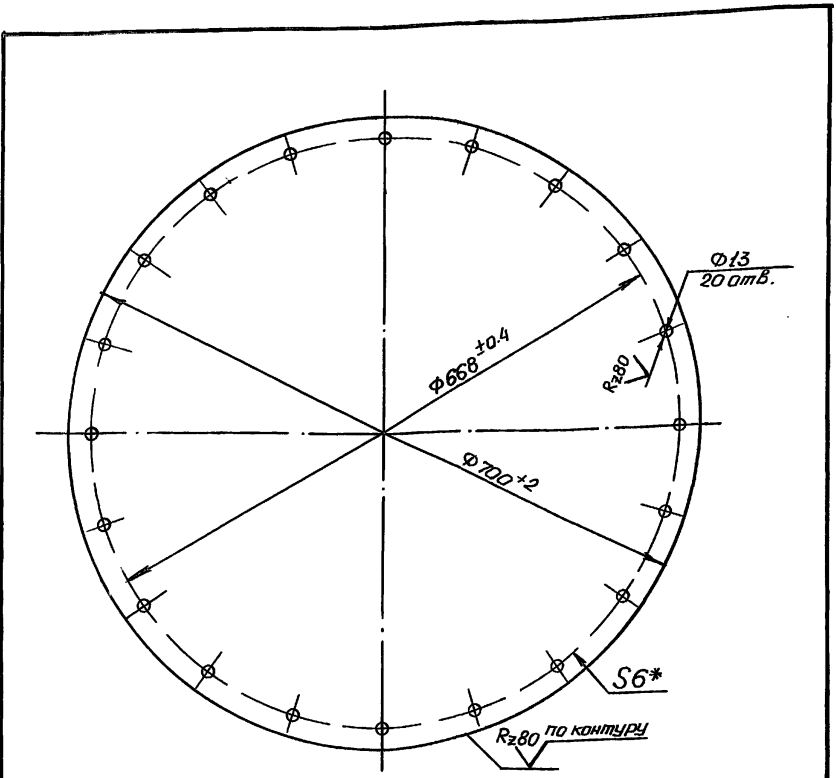


инв. № 11001. 12.01.1954 г. дата 12.01.1954 г.

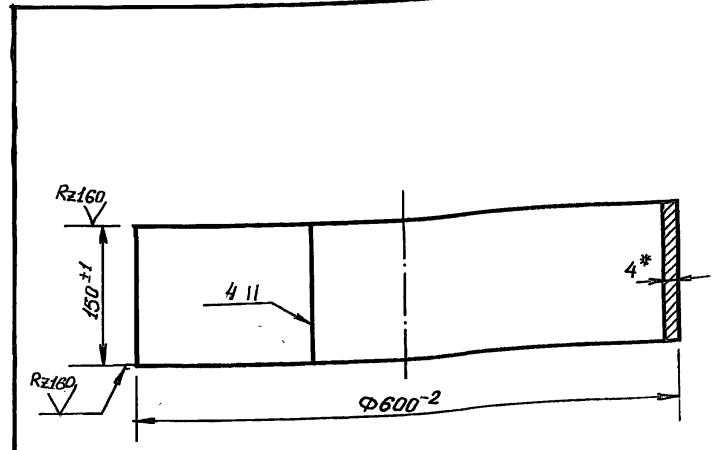
И.контр	Султанов		ВБР 254 - 15с - 04-00-00 СБ		
			статья	масса	масштаб
			р.п.	35.4	1:5
Нач. отд.	Звездина		лист 31 из листов		
Г.П.	Немцев		Таджиктипросельстрой		
инж.	Кулакова				

Ц00190-04 35

т.п. 901-5-53с. 95г. альб. II часть 3



* Размер для справок



1. Длина развертки $l=1884$ мм
2. *Размер для справок

инв. и табл.	Подпись и дата	Взам. инв. и	ВБР 25у-15с-04-00-01		
Н. контр.	Султанов	С/П	Крышка люка	станд.	масса
				р.п.	18.4
				лист 32	листов
Нач. отд.	Звездина	С/П	лист 6 ГОСТ 19903-74 *		
ГИП	Немцев	С/П	ст. 3 ГОСТ 380-88	Таджиктипросельстрой	
инж.	Кульмашев	С/П			

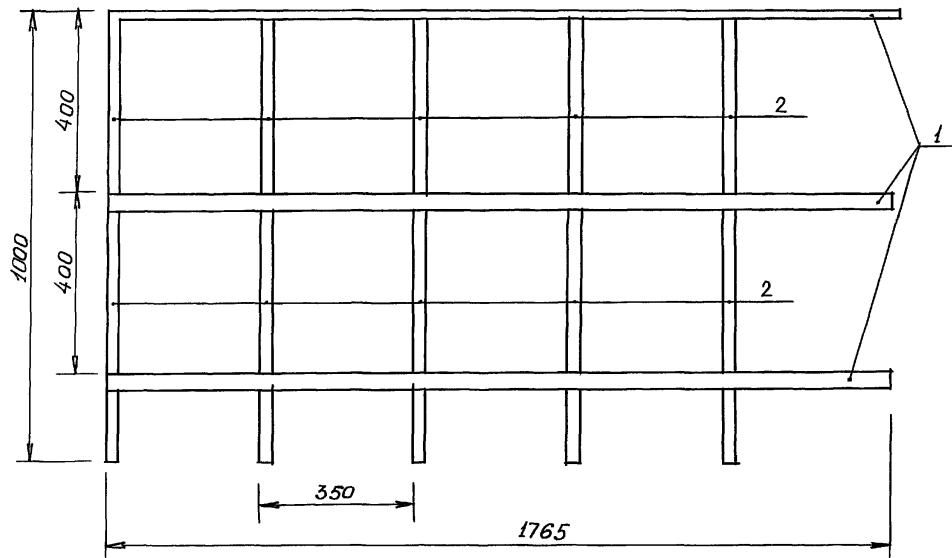
инв. и табл.	Подпись и дата	Взам. инв. и	ВБР 25у-15с-04-00-02		
Н. контр.	Султанов	С/П	Обечайка	станд.	масса
				р.п.	8.87
				лист 32	листов
Нач. отд.	Звездина	С/П	лист 4 ГОСТ 19904 74 *		
ГИП	Немцев	С/П	ст. 3 ГОСТ 380-88	Таджиктипросельстрой	
инж.	Кульмашев	С/П			

Ц00190-04 36

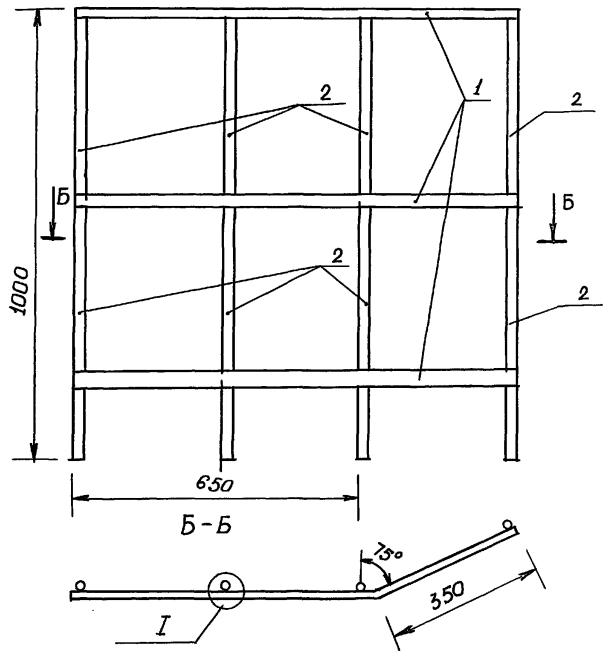
т.п. 901-5-53а. 93г. альб. II часть 3

Инв. н. подл. Подпись и дата
Взам. инв. н.

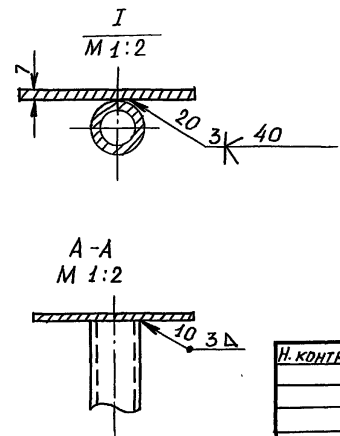
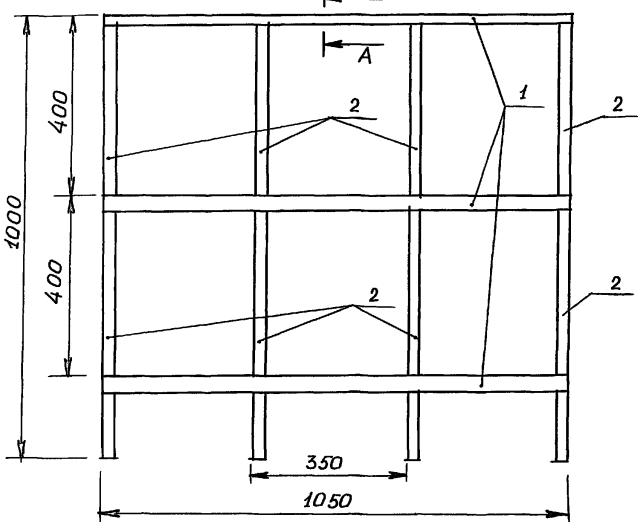
ОГ-1



ОГ-2



ОГ-3

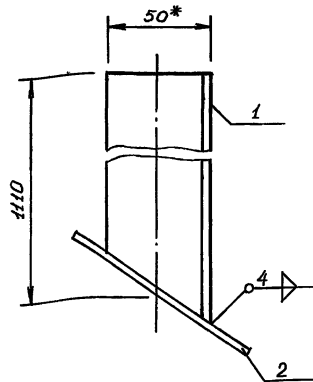


N п/п	Наименование	Вес, кг		
		ОГ-1	ОГ-2	ОГ-3
1	Полога 4x40 ГОСТ 103-76* Ст. 3 ГОСТ 380-88	6.67	3.97	3.97
2	Труба 20 ГОСТ 3262-75*	8.3	6.64	6.64
Всего:		14.97	10.61	10.61

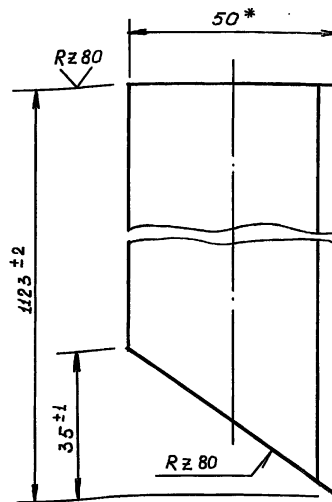
И. контр.	Сулайманов									
ВБР 25у-15с-05-0а сБ										
Ограничение площадки отдыха Сварочный чертмен.								Стадия	Масса	Масштаб
								р.п.	36.19	1:10
Исполн.	Звездица	А/В						Лист	33 листов	
Исполн.	Немцев	С/В						Таблиц гилпросельстрой		
Исполн.	Кульмашев	В/С								

Ц00190-04 37

т.п. 901-5-53а. 93г. альб. II часть 3



* Размер для справок



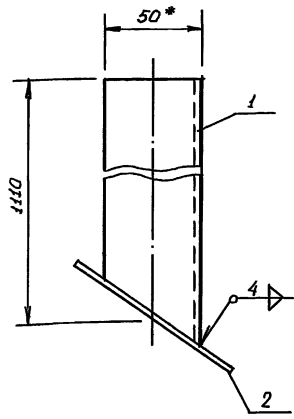
* Размер для справок

Формат	Зона	Лист	Обозначение	Наименование	кол-во	Примечания
11	1	1	ВБР 25У-15с-06-00-01	Детали Стойка правая	1	
		2		Материал лист 4 ГОСТ 19903-74* ст 3 ГОСТ 380-88 100x100 0.34к		
И.контр. Султанов			ВБР 25У-15с-06-00-00			
				статья	масса	масштаб
				р.п.	4,55	1:2
				лист	34	листов
Нач. отд. Звездина			Опора лестницы правая			
ГНП Немцев						
инж. Кулакова			Таджикгипросельстрой			

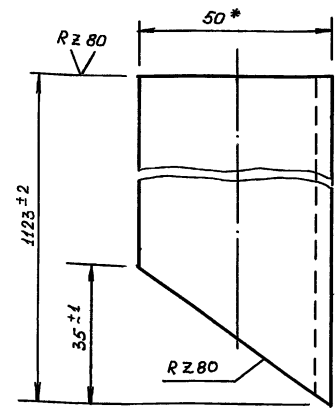
Формат	Зона	Лист	Обозначение	Наименование	кол-во	Примечания
			ВБР 25У-15с-06-00-01	Стойка правая		
И.контр. Султанов			ВБР 25У-15с-06-00-01			
				статья	масса	масштаб
				р.п.	4,24	1:1
				лист	34	листов
Нач. отд. Звездина			Уголок 50x50x5 ГОСТ 8509-86 ст 3 ГОСТ 535-88			
ГНП Немцев						
инж. Кулакова			Таджикгипросельстрой			

Ц 00190-04 38

т.п. 901-5-53с. 93г. альб. I часть 3



* размер для справок



* размер для справок

Формат	Зона	Лист	Обозначение	Наименование	кол-во	Примечание
И	1		ВБР 254-15с-07-00-01	Детали		
				Стойка левая	1	
				Материалы		
		2		4 ГОСТ 19903-74 * лист ст 3 ГОСТ 380-88 100 мм	0,314 кг	

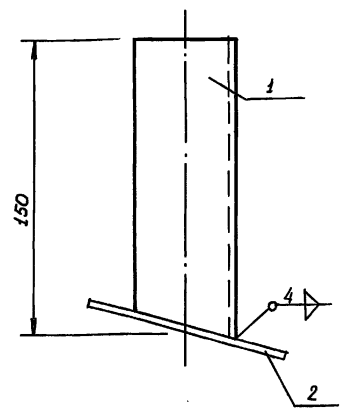
И.контр. Султанов		ВБР 254-15с-07-00-00		
		статья	масса	масштаб
		р.п.	4.55	1:2
		лист 35	листов	
Нач. отд. Звездина		Опора лестницы левая		
ГИП Немцев		Тайник гипросельстрой		
инж. Кулакова				

инж. м.п.п. Подпись и дата

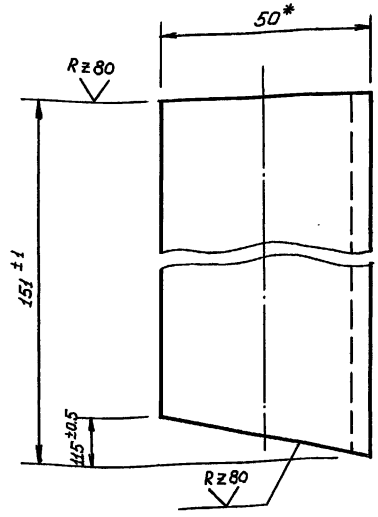
И.контр. Султанов		ВБР 254-15с-07-00-01		
		статья	масса	масштаб
		р.п.	4.24	1:1
		лист 35	листов	
Нач. отд. Звездина		Стойка левая		
ГИП Немцев		Уголок 50x50x5 ГОСТ 8509-86		
инж. Кулакова		ст. 3 ГОСТ 535-88		
		Тайник гипросельстрой		

Ц00190-04 39

т.п. 901-5-53 с. 93 альб. II часть 3



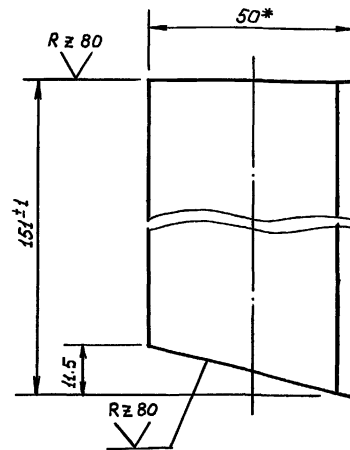
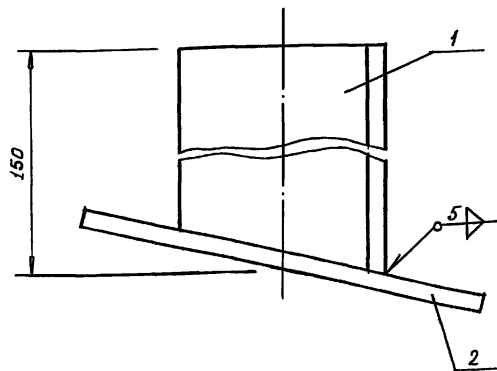
Формат	Зона	поз.	Обозначение	Наименование	кол-во	Примечание
				Детали		
11	1	1	ВБР 254-15с-08-00-01	Стойка левая	1	
		2		Материалы		
				лист 4 ГОСТ 19903-74	100x100	0,34 кг
				ст 3 ГОСТ 380-88		
Н. контр. Султанов			ВБР 254-15с-08-00-00			
			Опора лестницы левая			столбья масса масштаб р.п. 0.88 1:2
			лист 36 листов			
Нач. отд. Звездина						
ГИП Немцев						
инж. Кулакова			Таджикипрасельстрой			



*Размер для справок

Формат	Зона	поз.	Обозначение	Наименование	кол-во	Примечание
				Детали		
				Материалы		
				лист 4 ГОСТ 19903-74	100x100	0,34 кг
				ст 3 ГОСТ 380-88		
Н. контр. Султанов			ВБР 254-15с-08-00-01			
			Стойка левая			столбья масса масштаб р.п. 0.57 1:1
			лист 36 листов			
Нач. отд. Звездина						
ГИП Немцев						
инж. Кулакова			Уголок 50x50x5 ГОСТ 3509-86 ст. 3 ГОСТ 535-88			
			Таджикипрасельстрой			

400190-04 40



* Размер для справок

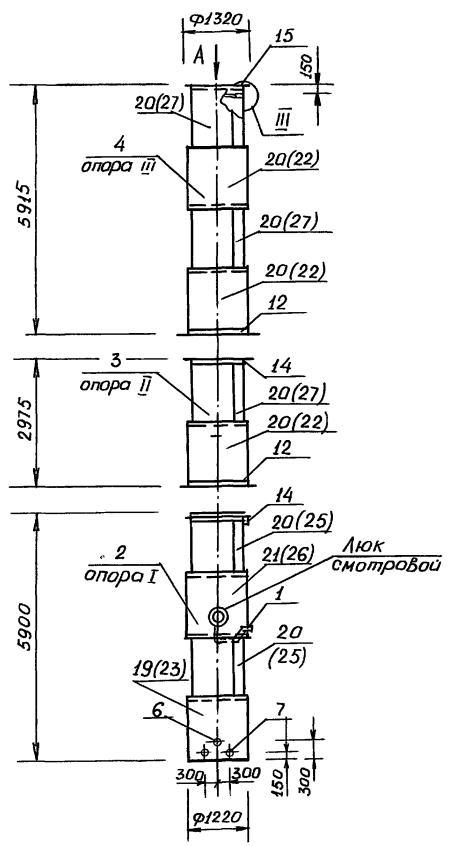
Формат	Зона	поз.	Обозначение	Наименование	кол-во	Примечание
				Детали		
11	1		ВБР 254-15с-09-00-01	Стойка правая	1	
				Материал		
	2			лист 4 ГОСТ 19004-74 ст. 3 ГОСТ 380-88	100x100	
Н.контр. Султанов						
ВБР 254-15с-09-00-00						
Опора лестницы правая				станд	масса	масштаб
				р.п.	0.88	1:1
				лист 37	листов	
Нач. отд. Звездина						
ГИП Немцев						
инж. Кулакова						
Таджикипросельстрой						

Формат	Зона	поз.	Обозначение	Наименование	кол-во	Примечание
				Детали		
11	1		ВБР 254-15с-09-00-01	Стойка правая	1	
				Материал		
	2			лист 4 ГОСТ 19004-74 ст. 3 ГОСТ 380-88	100x100	
Н.контр. Султанов						
ВБР 254-15с-09-00-01						
Стойка правая				станд	масса	масштаб
				р.п.	0.57	1:1
				лист 37	листов	
Нач. отд. Звездина						
ГИП Немцев						
инж. Кулакова						
Таджикипросельстрой						

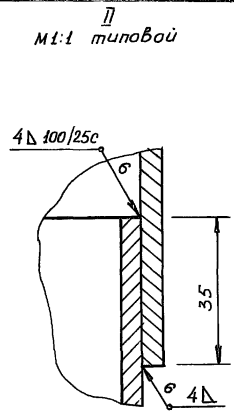
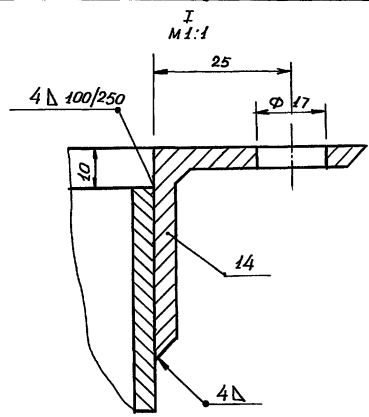
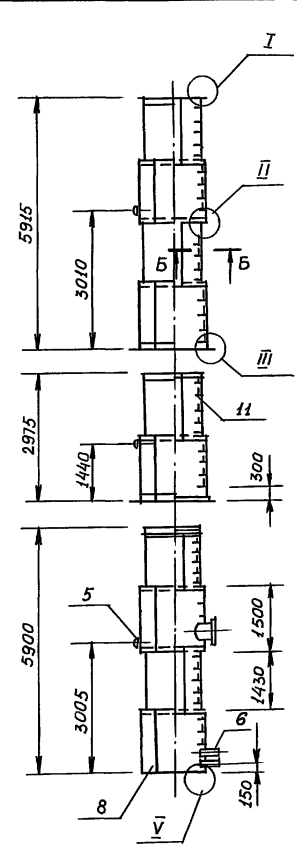
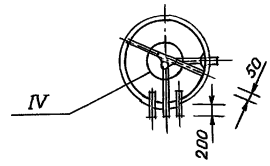
400190-04 41

т.п. 901-5-53.93 альб. II часть 3

инж.м.побл. Пайлиев и дата Взам.инв.и



Вид А

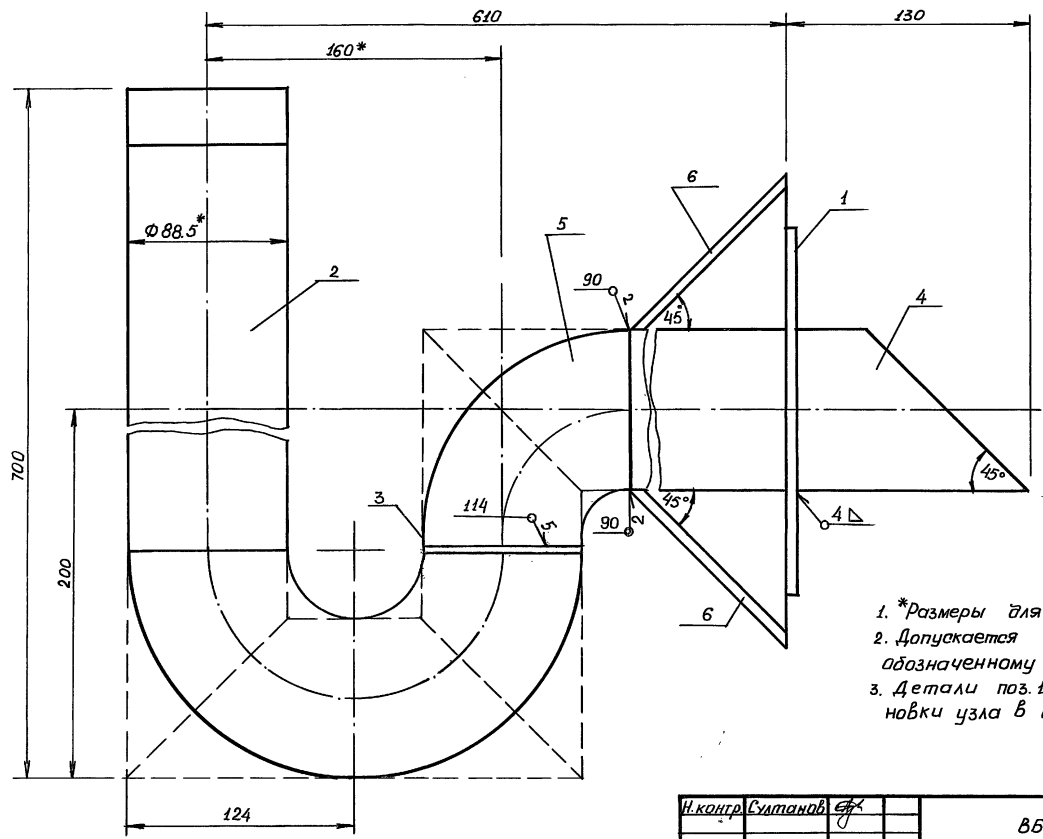


1. Лист см. совместно с л.39
2. Сварные соединения II класса по ГОСТу 10922-75
3. Наружная окраска производится краской БТ-177 ГОСТ 5631-79*, лаком 110 с алюминиевой пудрой ГОСТ 5494-71* в два слоя без грунта или перхлорвиниловой эмалью ГОСТ 6993-70 в два слоя по грунту ХС-010 ГОСТ 9355-81*
4. Внутренняя окраска производится грунтом ГОСТ 9109-81* 9-10% алюминиевой пудры в два слоя или грунтом ФЛ-45 или ФЛ-053 по тех. документации, утвержденной в установленном порядке с 5-10% алюминиевой пудры в два слоя.
5. Разность сопрягаемых диаметров обечайек и фланцев не более 3мм.
6. Допускается изготовление опоры из труб φ1220мм $l=3.6$ и 12м
7. Позиция „2“-опора I, позиция „3“-опора II, позиция „4“-опора III
8. Позиции в скобках даны для 9башов.

И.контр.	Султанов	Ф	ВБР-25у-15с-10-00-00 СБ		
			Опора φ 1220	стадия	Масса
			Сборочный чертень	Р.п.	2830.9
				Масштаб	1:100
Нач. отд.	Звездина	Л	лист	38	листов
ГИП	Немцев	Ф	Технический проект		
инж.	Кулакова	И			

Ц 00190-04 42

т.п. 901-5-53с. 93.г. альб. I часть 3



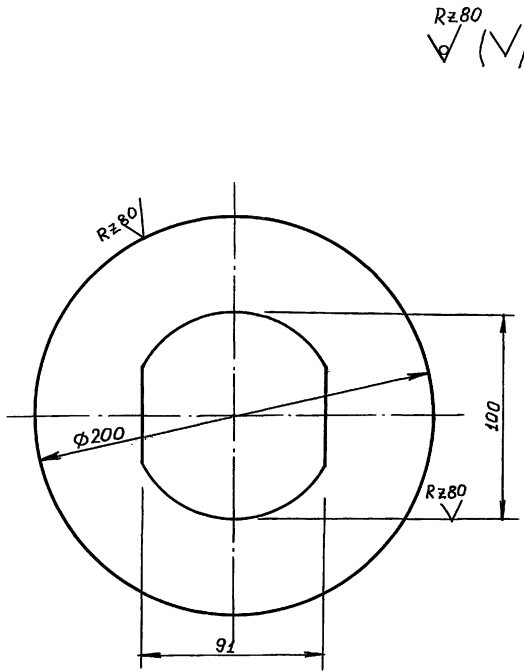
- 1. *Размеры для справок
- 2. Допускается изготовление по варианту, обозначенному пунктиром.
- 3. Детали поз. 1 и 6 варить после установки узла в опору.

инд. и табл. Подпись и дата. Взам. инв. и

И.контр.	Султанов	<i>[Signature]</i>	ВБР 254-15с-10-01-00 СБ			
Нач. отд.	Звездина	<i>[Signature]</i>				
инж.	Кулакова	<i>[Signature]</i>	Гидрозатвор Сборочный чертёж	стадия	масса	масштаб
				Р.П.	10.76	1:2
				лист 40 листов		
				Таблицы и просельстрой		

Ц00190-04 44

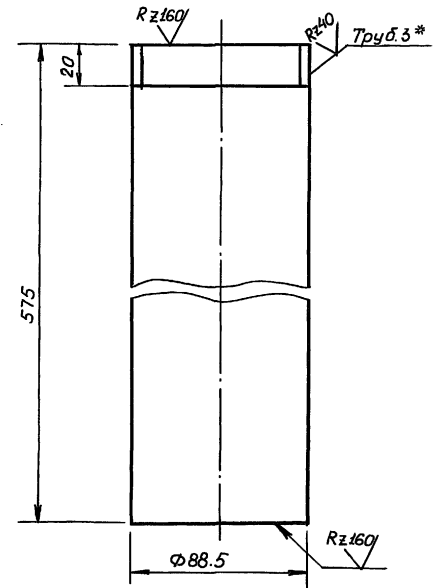
т.п. 901-5-53 с. 93 г. альб. II часть 3



Rz 80
✓ (M)

Предельные отклонения размеров $\pm \frac{1}{2}$ допуска в кл.

инв. № табл. / Подпись и дата / Взам. инв. №	Н. контр. Султанов		ВБР 25У-15с - 10-01-01		
			стадия	масса	масштаб
	Воротник		р.п.	0.98	1:25
	лист 41 / листов		Таблицки прасельстрай		
нач. отд.	Звездина	лист 4 ГOST 19903-74* ст. 3 ГOST 380-88			
ГИП	Немцев				
инж.	Кулакова				



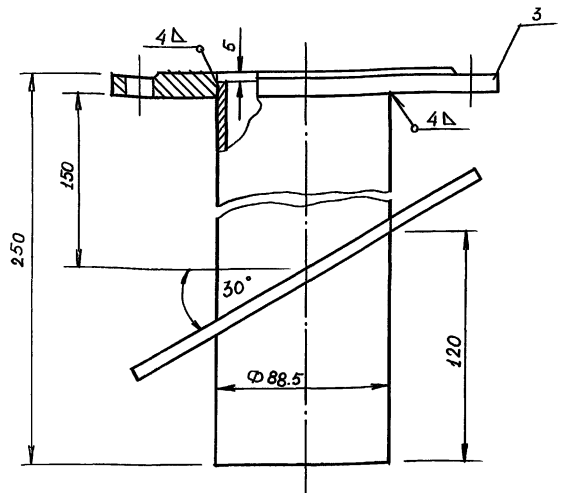
✓ (M)

1. *Размер для справок

инв. № табл. / Подпись и дата / Взам. инв. №	Н. контр. Султанов		ВБР 25У-15с - 10-01-02		
			стадия	масса	масштаб
	Патрубок		р.п.	4.79	1:2
	лист 41 / листов		Таблицки прасельстрай		
нач. отд.	Звездина	Труба 80 ГOST 3262-75*			
ГИП	Немцев				
инж.	Кулакова				

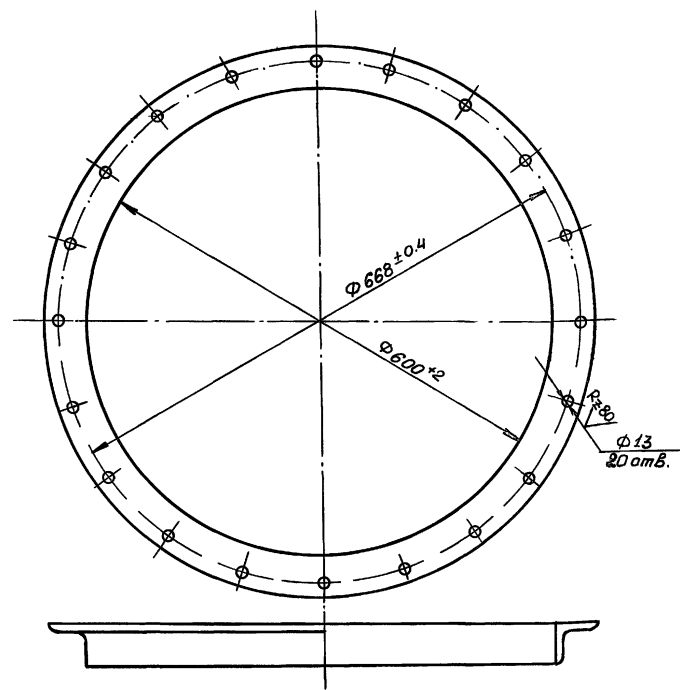
Ц 00190-04 45

П.п. 901-5-53а. 93г. альб. II часть 3



- 1.*Размер для справок
- 2. Воротник подогнуть по месту

инв.и подл. / Пайлись и дата / Взам.инв.и	Н.контр	Султанов	ЭФ	ВБР 254-15а-10-02-00 СБ		
	Нач.отд	Звездина	ЭФ	стадия	масса	масштаб
	ГИП	Немцев	ЭФ	р.п.	2.78	1:2
	инж.	Кулакова	ЭФ	лист	42	листов
				Таджикигипросельстрой		

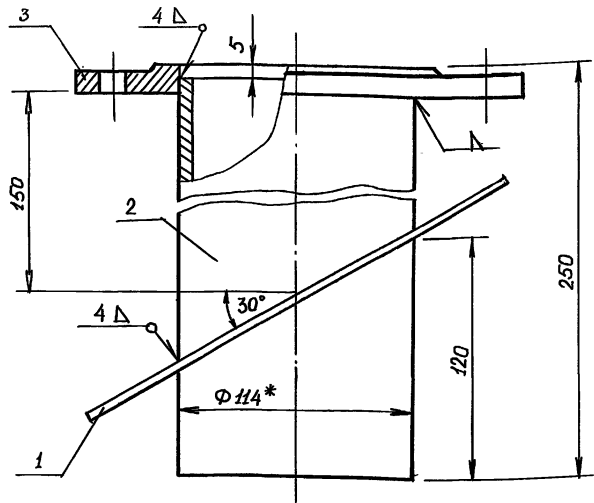


Длина развертки L ~ 2200 мм

инв.и подл. / Пайлись и дата / Взам.инв.и	Н.контр	Султанов	ЭФ	ВБР 254-15а-04-00-03		
	Нач.отд	Звездина	ЭФ	стадия	масса	масштаб
	ГИП	Немцев	ЭФ	р.п.	8.29	1:10
	инж.	Кулакова	ЭФ	лист	42	листов
				Таджикигипросельстрой		

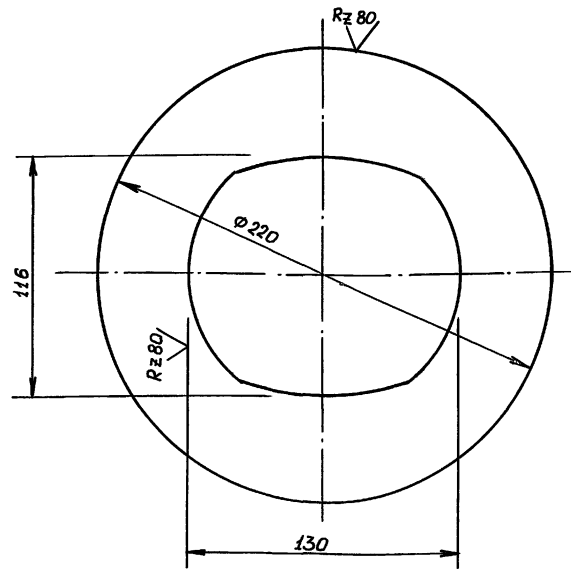
Ц 00190-04 46

т.п. 901-5-53 с. 93. альб. [] часть 3



- 1.*Размер для справок
- 2. Воротник подогнуть по месту

инв.м.подл. Листы и дата	инв.м.подл.	Листы и дата	Взам.инв.м.	ВБР 25у-15с-10-03-00 СБ		
	Н.контр.	Султанов	<i>[Signature]</i>	стадия	масса	масштаб
Нач.отд.	Звездина	<i>[Signature]</i>	Труба Ду 100	р.п.	4.48	1:2
Гип	Немцев	<i>[Signature]</i>	Сборочный чертёж	лист	43	листов
инж.	Кулакова	<i>[Signature]</i>	Таджикгипросельстрой			



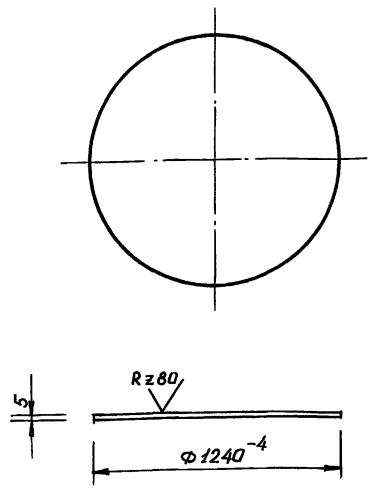
1. Пределные отклонения размеров $\pm \frac{1}{2}$ допуска в кл.

инв.м.подл. Листы и дата	инв.м.подл.	Листы и дата	Взам.инв.м.	ВБР 25у-15с-10-03-01		
	Н.контр.	Султанов	<i>[Signature]</i>	стадия	масса	масштаб
Нач.отд.	Звездина	<i>[Signature]</i>	Воротник	р.п.	1.19	1:2
Гип	Немцев	<i>[Signature]</i>	лист	43	листов	
инж.	Кулакова	<i>[Signature]</i>	лист	4 ГОСТ 19904-74* ст.3 ГОСТ 380-88		Таджикгипросельстрой

Ц00190-04 47

т.п. 901-5-530. 93г. альб. I часть 3

Rz 80
√(√)

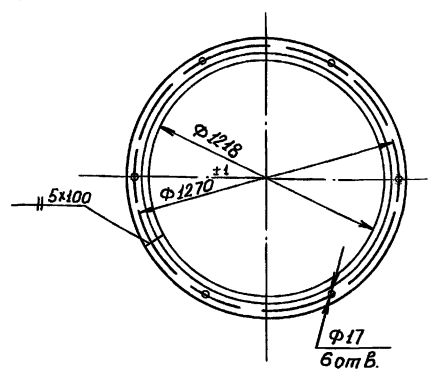


Развертка ~ $\phi 3895$ мм

инв. инв.л. Подпись и дата Взам. инв.л.

И.контр.	Султанов	Э.П.	ВБР 25у-150-10-00-01		
И.контр.			стадия	масса	масштаб
И.контр.			р.п.	47.38	1:20
И.контр.			лист	44	листов
И.контр.			Таблицы и прасельстрой		
И.контр.			лист 5 ГОСТ 19903-74 *		
И.контр.			ст.3 ГОСТ 380-88		
И.контр.			Днище		
И.контр.			И.контр. Звездина		
И.контр.			И.контр. Немцев		
И.контр.			И.контр. Кулакова		

√(√)



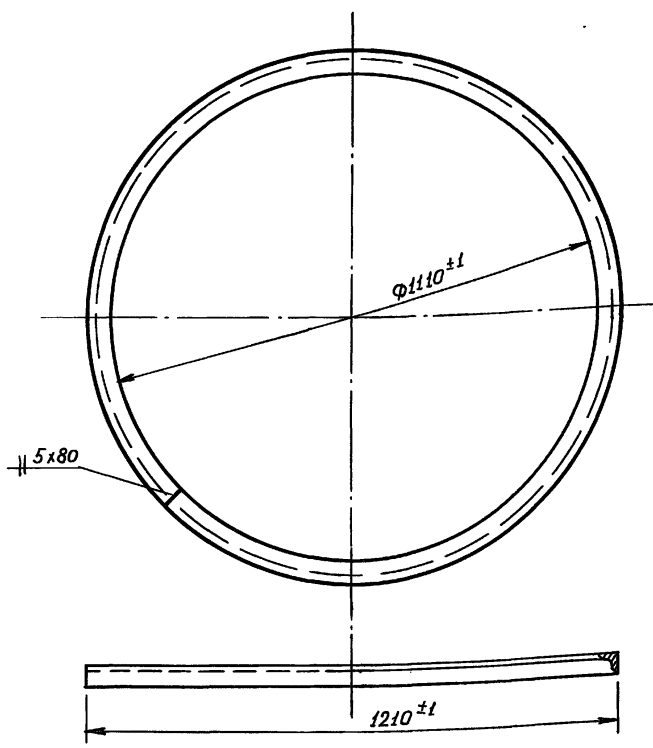
Длина развертки $l \sim 4140$ мм

инв. инв.л. Подпись и дата Взам. инв.л.

И.контр.	Султанов	Э.П.	ВБР 25у-150-10-00-02		
И.контр.			стадия	масса	масштаб
И.контр.			р.п.	15.60	1:20
И.контр.			лист	44	листов
И.контр.			Таблицы и прасельстрой		
И.контр.			Уголок 50x50x5 ГОСТ 8509-86		
И.контр.			ст.3 ГОСТ 535-88		
И.контр.			Фланец опоры		
И.контр.			И.контр. Звездина		
И.контр.			И.контр. Немцев		
И.контр.			И.контр. Кулакова		

400190-04 48

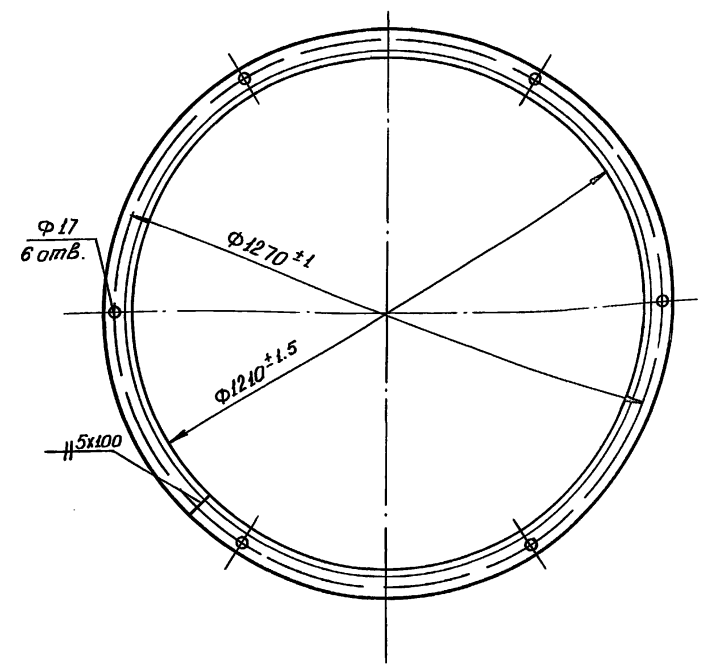
т.п. 901-5-53с. 93 альб. I часть 3



Длина развертки $l \approx 3800$ мм

инв. и табл. Подпись дата

Н. контр.	Султанов	<i>[Signature]</i>	ВБР 25У-15а-10-00-06		
Нач. отд.	Звездина	<i>[Signature]</i>	Кольцо	стадия	масса
ГИП	Немцев	<i>[Signature]</i>		р.п.	28.23
инн.	Кулакова	<i>[Signature]</i>		лист	45 листов
			Уголок	75x50x8 ГОСТ 8509-86	Таджикгипросельстрой
				ст.3 ГОСТ 535-88*	



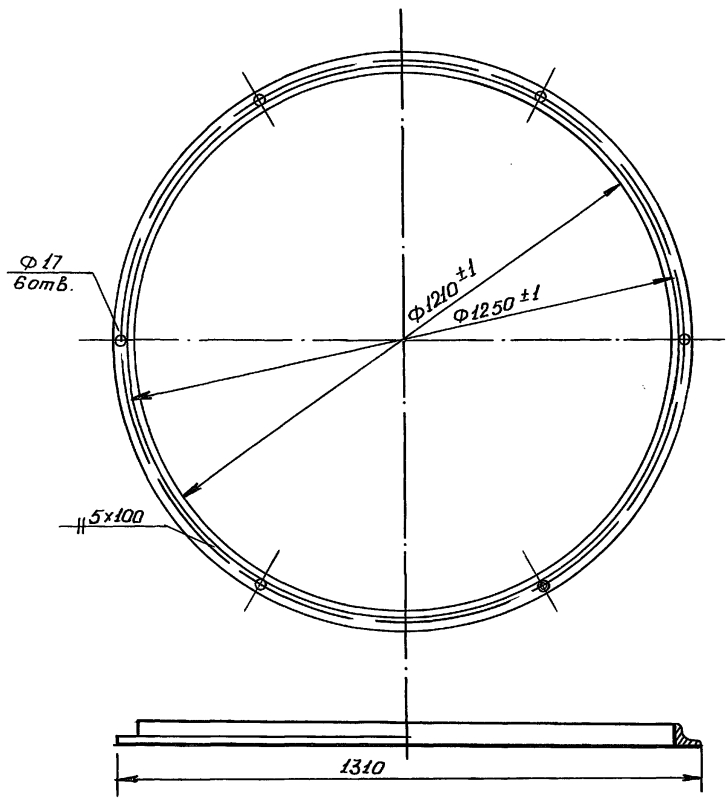
Длина развертки $l \approx 4115$ мм

инв. и табл. Подпись дата

Н. контр.	Султанов	<i>[Signature]</i>	ВБР 25У-15а-10-00-04		
Нач. отд.	Звездина	<i>[Signature]</i>	Фланец аппар	стадия	масса
ГИП	Немцев	<i>[Signature]</i>		р.п.	15.51
инн.	Кулакова	<i>[Signature]</i>		лист	45 листов
			Уголок	50x50x5 ГОСТ 8509-86	Таджикгипросельстрой
				ст.3 ГОСТ 535-88*	

400190-04 49

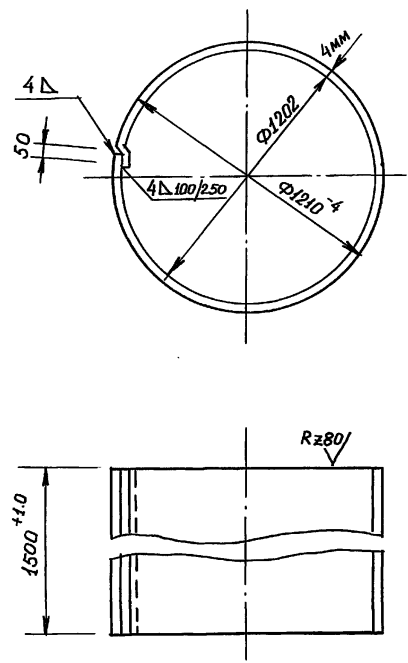
М.П. 901-5-53с. 93г. альб. 17 часть 3



Длина развертки ~4140

И. контр.	Султанов		ВБР 25У-15с-10-00-05		
			стадия	масса	масштаб
			р.п.	15.60	1:10
			лист	46	листов
Нач. отд.	Звездина		Уголок 50x50x5 ГОСТ 8509-86		
ГИП	Немцев		ст. 3 ГОСТ 535-88		
ин.ж.	Кульмашева		Таджикипаросельстрой		

✓ Rz80

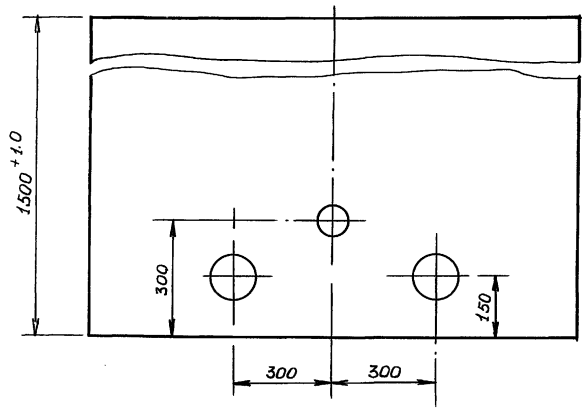
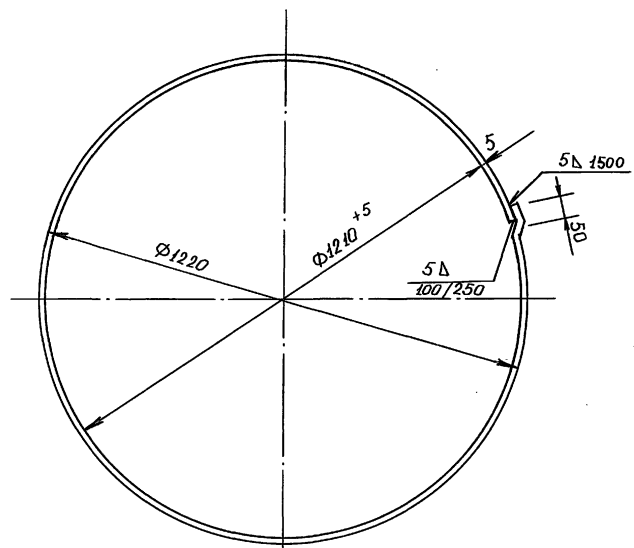


Развернутая длина $l \sim 3850 \text{ мм}$

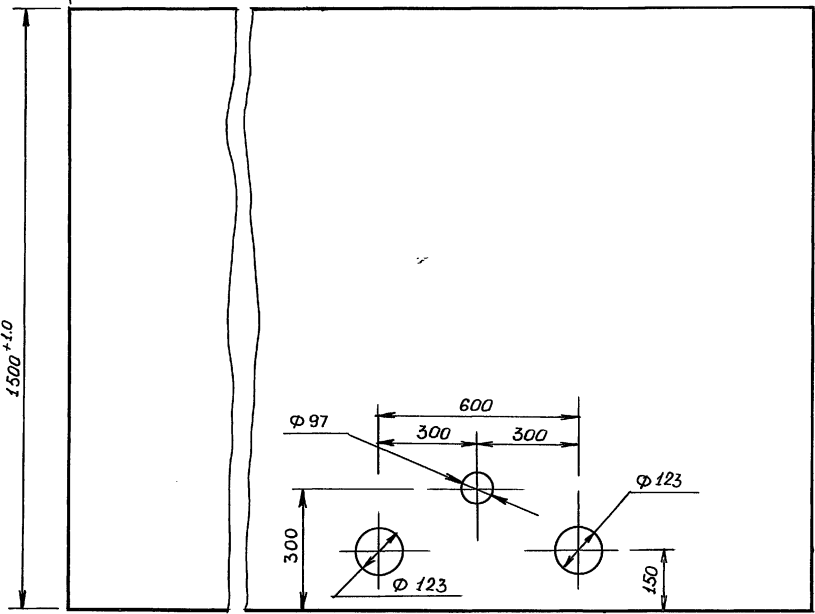
И. контр.	Султанов		ВБР 25У-15с-10-00-08		
			стадия	масса	масштаб
			р.п.	181.3	1:20
			лист	46	листов
Нач. отд.	Звездина		Одбечайка		
ГИП	Немцев		лист 4 ГОСТ 19904-74 *		
ин.ж.	Кулакова		ст 3 ГОСТ 380-88		
			Таджикипросельстрой		

400190-04 50

т.п. 901-5-53а. 93г. альб. II часть 3



Развертка обечайки
3880



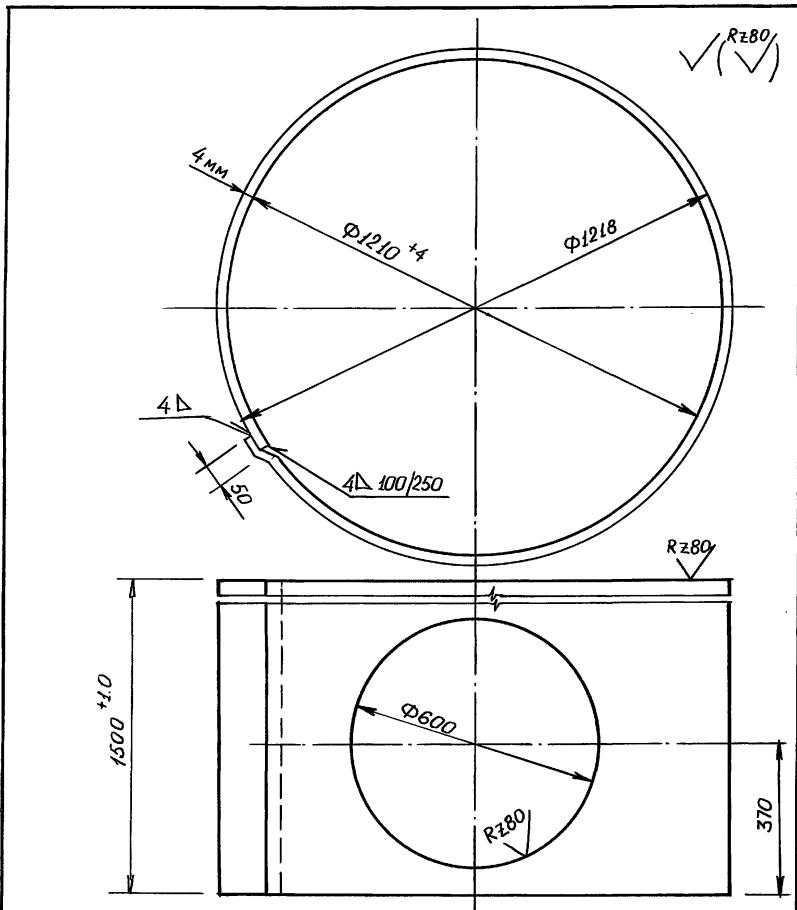
1. Необозначенные предельные отклонения размеров $\pm \frac{1}{2}$ допуска 8 кл.
- 2.*Размер для справок
3. Длина развертки $l \sim 3880$ мм

инв. и подл. Подпись и дата
Инв. и подл. Имя, фамилия, инициалы

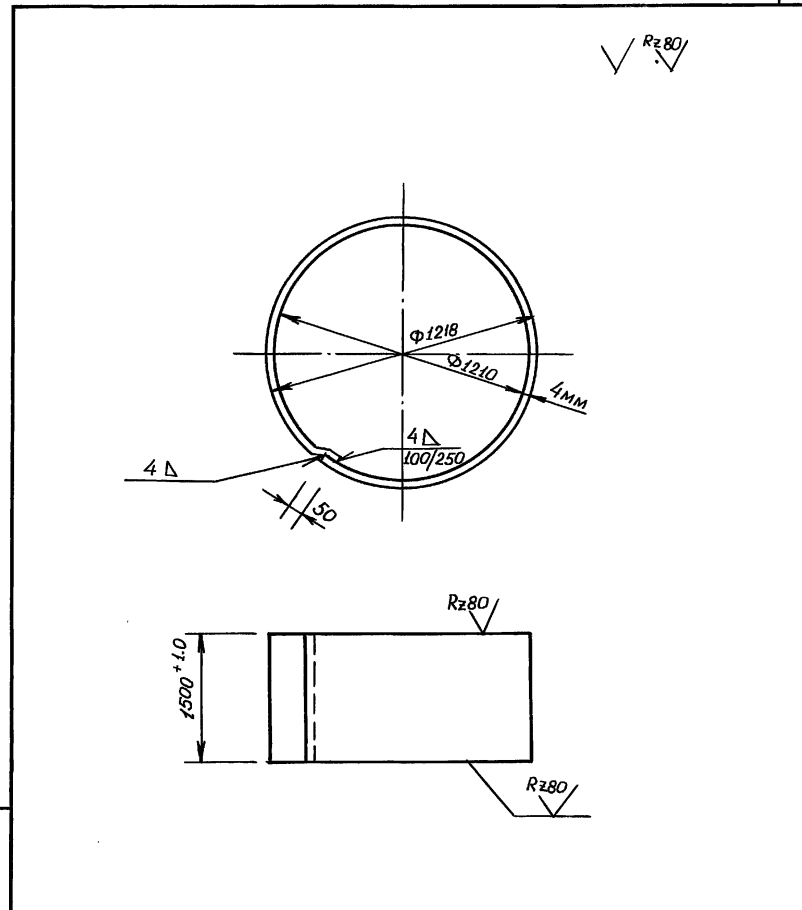
И.контр.	Султанов	С	ВБР 25ч-15с-10-00-07		
			стадия	масса	масштаб
			р.п.	231.43	1:10
			лист	47	листов
Нач. отд.	Звездина	А/З	лист 5 ГОСТ 19904-74* ст.3 ГОСТ 380-88		
ГИП	Немцев	В/З			
инж.	Кулакова	В/З			
			Технический персонал		

Ц00190-04 51

И.п. 901-5-53а-93г. альб. II часть 3



И.контр.	Султанов	<i>[Signature]</i>	ВБР 25У-15с-10-00-09		
И.п. ота.	Звездина	<i>[Signature]</i>	Обечайка	стадия	масса
инв.	Немцев	<i>[Signature]</i>		р.п.	182
инв.	Кулакова	<i>[Signature]</i>		лист	48 листов
			лист	4 ГОСТ 19904-74 ст.3 ГОСТ 380-88	
			Таджикгипросельстрой		

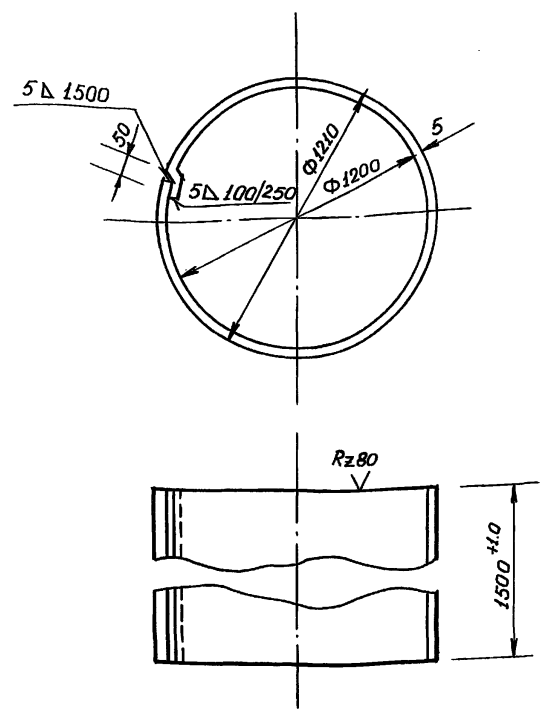


И.контр.	Султанов	<i>[Signature]</i>	ВБР 25У-15с-10-00-10		
И.п. ота.	Звездина	<i>[Signature]</i>	Обечайка	стадия	масса
инв.	Немцев	<i>[Signature]</i>		р.п.	182
инв.	Кулакова	<i>[Signature]</i>		лист	48 листов
			лист	4 ГОСТ 19904-74 ст.3 ГОСТ 380-88	
			Таджикгипросельстрой		

Ц00190-04 52

т.п. 901-5-53с. 93г. альб. I часть 3

Rz80
A (V)

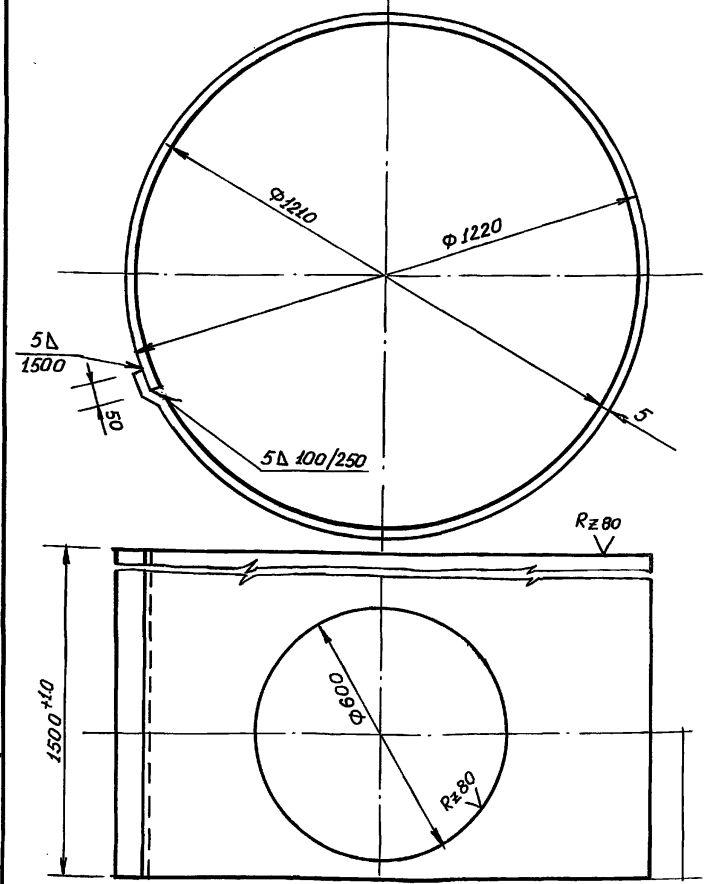


Длина развертки $l \sim 9900$ мм

Н.контр.	Султанов		ВБР 254-15с-10-00-11		
			стадия	масса	масштаб
			р.п.	230	1:20
Нач.отд.	Звездина		Обечайка		
ГИП	Немцев		лист 49 листов		
инж.	Кульмашева		лист 5 ГОСТ 19903-74 *		
			ст.3 ГОСТ 380-88		
			Таджикипроектстрой		

Rz80
A (V)

Длина развертки $l \sim 3930$ мм

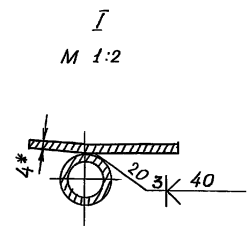
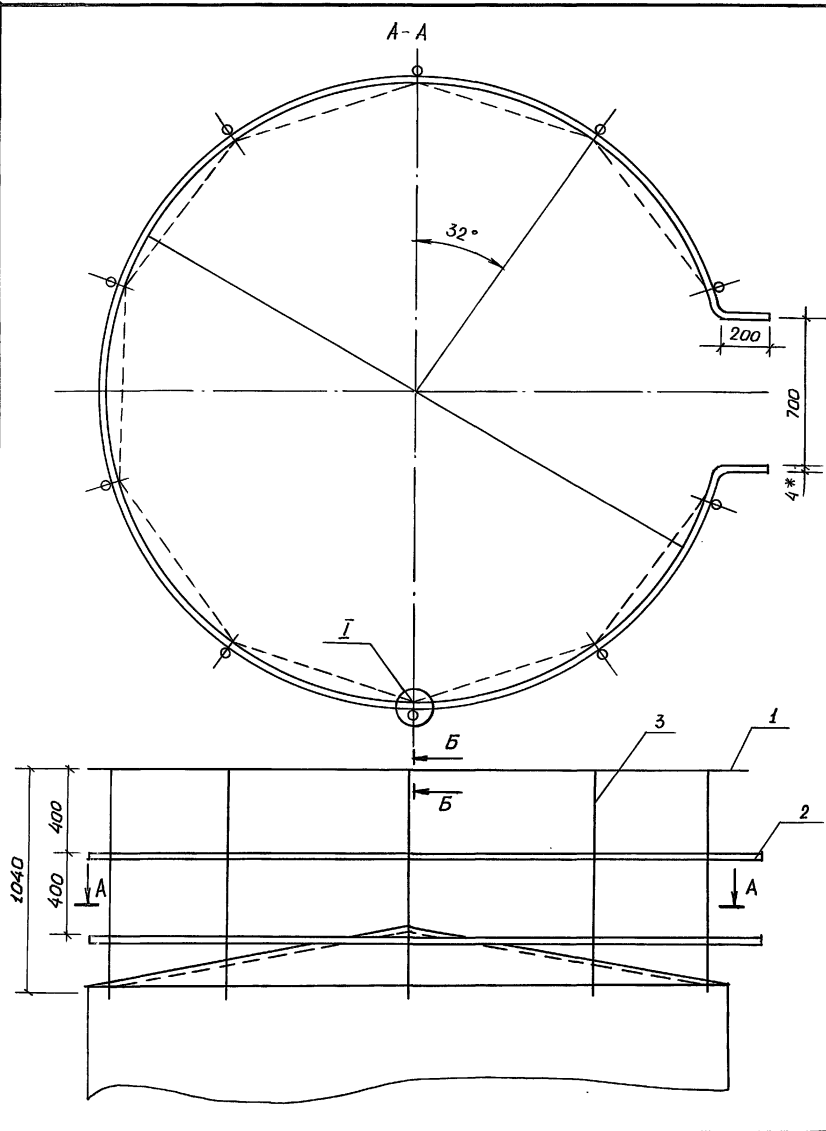


инв. и подл. Подпись и дата Взам. инв. н.

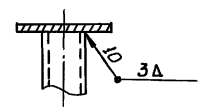
Н.контр.	Султанов		ВБР 254-15с-10-00-12		
			стадия	масса	масштаб
			р.п.	231,38	1:10
Нач.отд.	Звездина		Обечайка		
ГИП	Немцев		лист 49 листов		
инж.	Кульмашева		лист 5 ГОСТ 19903-74 *		
			ст.3 ГОСТ 380-88		
			Таджикипроектстрой		

400190-04 53

т.п. 901-5-53 а. 93 г. альб. I часть 3



Б-Б
М 1:2



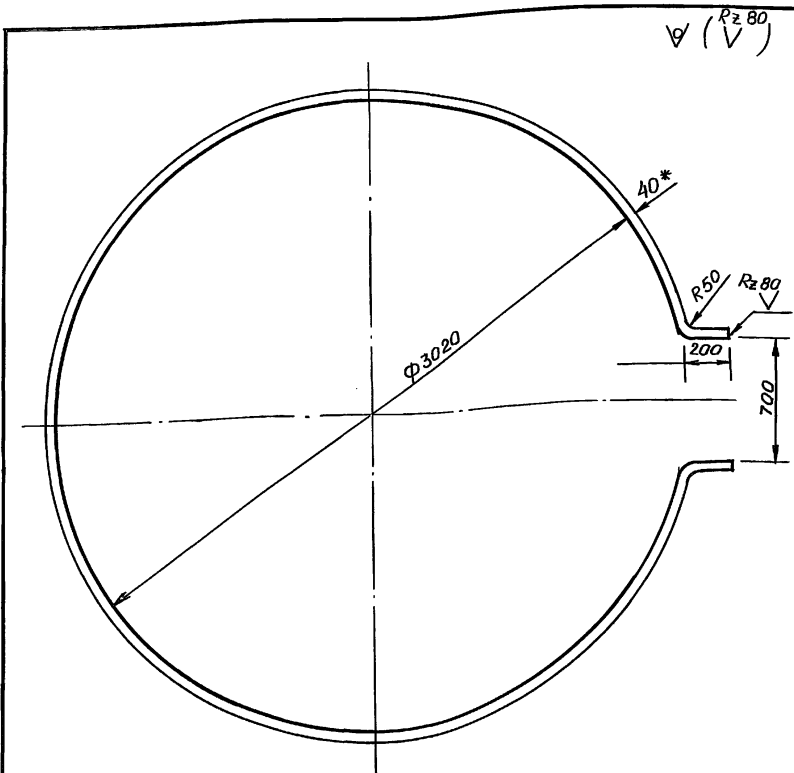
Допускается изготовление по варианту обозначенному пунктиром.

инв. № табл. Подпись и дата Взам.инв. №

И. контр.	Султанов	4/2	ВБР 254-15с-11-00-00 06			
			Ограничение крыши Сборочный чертёж	станд.	масса	масштаб
Исч. отд.	Звездино	1/17		р.п.	53.9	1:20
Гип	Немцев	4/2		лист 50	листов	
инж.	Кульмашева	4/17		Таджикигипросельстрой		

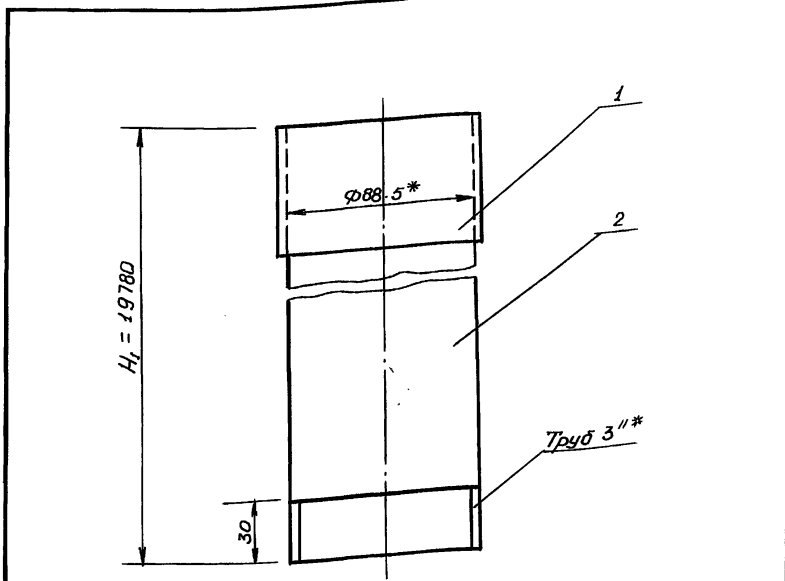
Ц00190-04 54

т.п. 901-5-53с. 93г. альб. II часть 3



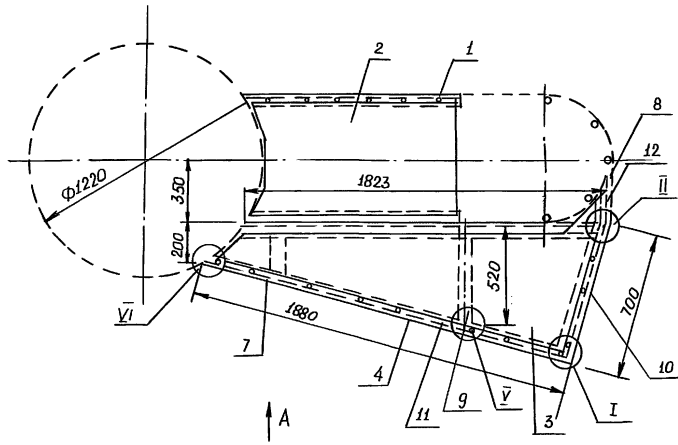
- 1.* Размер для справок
- 2. Предельные отклонения размеров $\pm \frac{1}{2}$ допуска 8 кл.
- 3. Длина развертки $e = 9434$ мм

инв. л. подл.	Годпись и дата	Взам. инв. л.	Инв. л. подл.			Взам. инв. л.	Инв. л. подл.		
			И. контр.	Султанов	С		ВБР 25У-15с-11-00-01	стадия	Масса
И. контр.	Султанов	С	Кольцо	р.п.	11.6	1:40	лист 51	листоВ	
И. контр.	Султанов	С	Полоса 4x40 ГОСТ 103-76* ст. 3 ГОСТ 380-88	лист 51	листоВ				
И. контр.	Султанов	С		Таблицки	просельстрой				

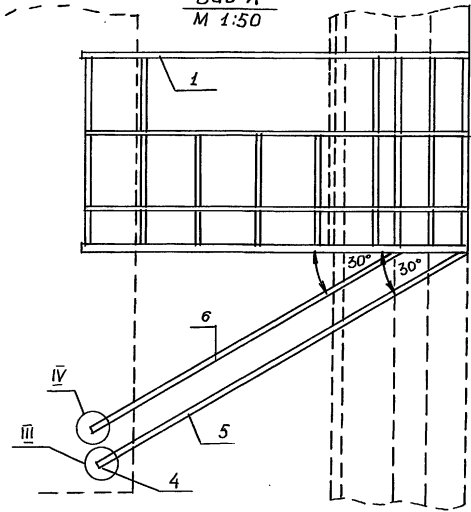


инв. л. подл.	Годпись и дата	Взам. инв. л.	Инв. л. подл.			Взам. инв. л.	Инв. л. подл.		
			И. контр.	Султанов	С		ВБР 25У-15с-13-00-00 СБ	стадия	Масса
И. контр.	Султанов	С	Труба переливная с кольцом	р.п.	45.19	1:2	лист 51	листоВ	
И. контр.	Султанов	С	Сборочный чертёж	лист 51	листоВ				
И. контр.	Султанов	С		Таблицки	просельстрой				

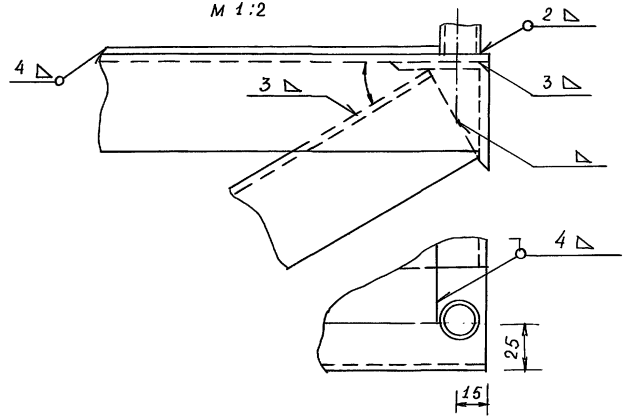
т.п. 901-5-53 с. 93 альб. I часть 3



Вид А
М 1:50



I повернута
М 1:2

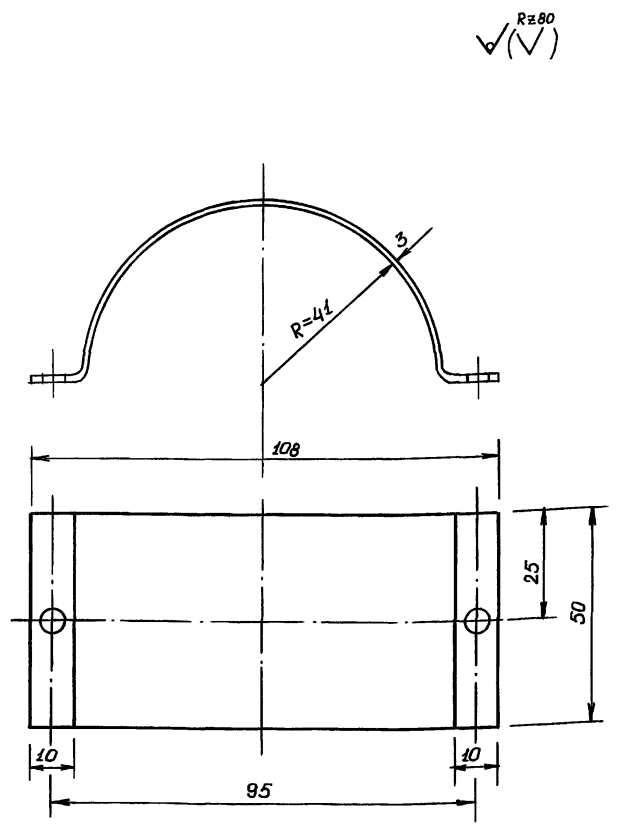


инв. Младш. Подпись и дата. Взам инв. М

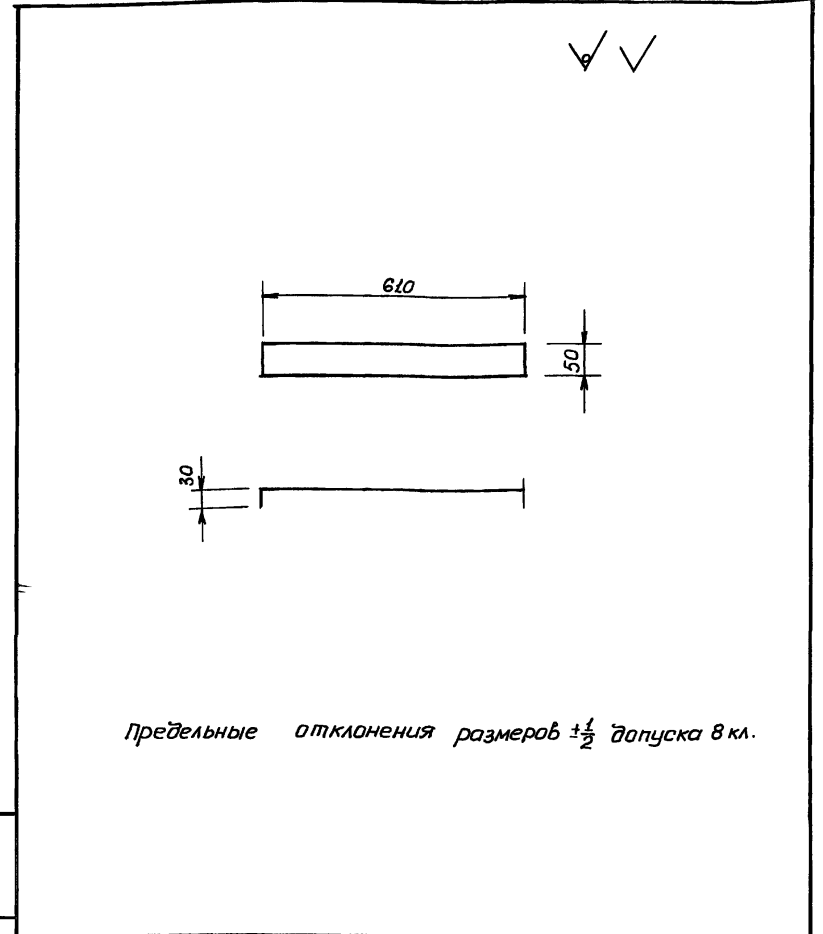
И.контр.	Султанов	<i>[Signature]</i>	ВБР 25у-150-12-00-00 сБ		
			Площадка	сталь	масса
			лестницы	рп.	масштаб
			Сборочный чертёж	лист 52	листов 1:10
				Таджикигипросельстрой	

Ц 00190-04 56

т.п. 901-5-53а. 93 г. альб. I часть 3



инв. л. табл.	Листы и дата	Взам. инв. л.	ВБР 25У-15а-10-00-13		
Н. контр.	Султанов	СФ	Хомут для перелив- ной трубы	стадия	масса
				р.п.	0.2
Нач. отд.	Звездина	СФ	лист 54	листов	
ГИП	Немцев	СФ			
инж.	Кулакова	СФ	лист 3 ГОСТ 19904-74		Табличка гипросельстрой
			стр 3 ГОСТ 380-88		



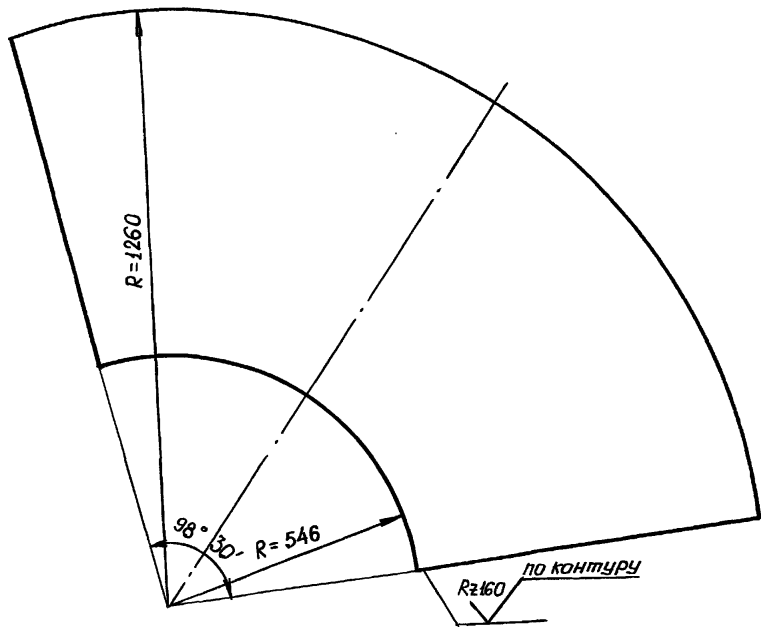
Пределные отклонения размеров $\pm \frac{1}{2}$ допуска в кл.

инв. л. табл.	Листы и дата	Взам. инв. л.	ВБР 25У-15а-10-00-14		
Н. контр.	Султанов	СФ	Ланка для крепления переливной трубы	стадия	масса
				р.п.	0.75
Нач. отд.	Звездина	СФ	лист 54	листов	
ГИП	Немцев	СФ			
инж.	Кулакова	СФ	лист 3 ГОСТ 19904-74		Табличка гипросельстрой
			стр 3 ГОСТ 380-88		

Ц 00190-04 58

т.п. 901-5-53с. 93г. альб. II часть 3

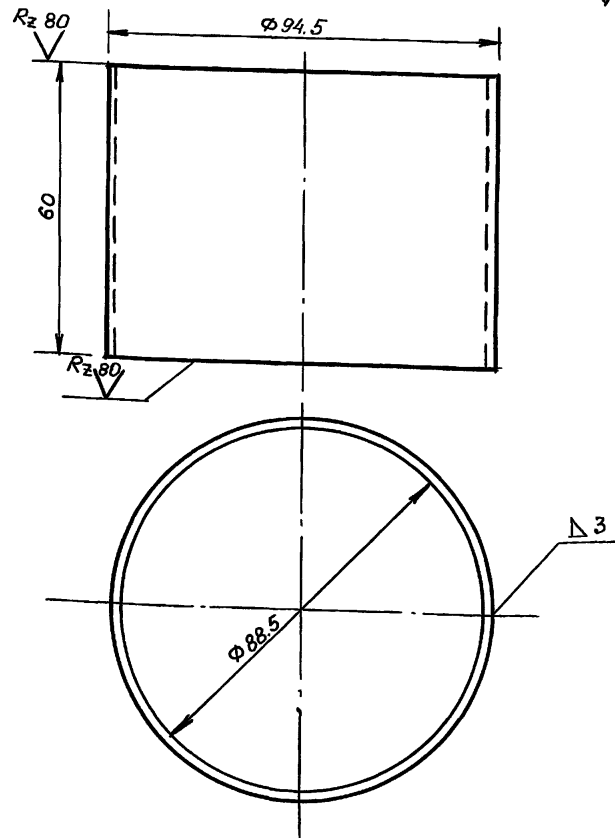
Rz160
√(√)



Предельные отклонения размеров $\pm \frac{1}{2}$ допуска 8 кл.

инв.м. подл.	Подпись и дата	Взам. инв.м.	Н. контр.	Султанов	ВБР 25У-15с-14-00-00 СБ	стадия	масса	масштаб
			Нач. отд.	Звездина		р.п.	4.23	1:10
			ГИП	Немцев	лист 55	листов		
			инн.	Кулакова	лист 3	ГОСТ 19903-74		Таджикипросельстрой
						ст.3 ГОСТ 380-88		

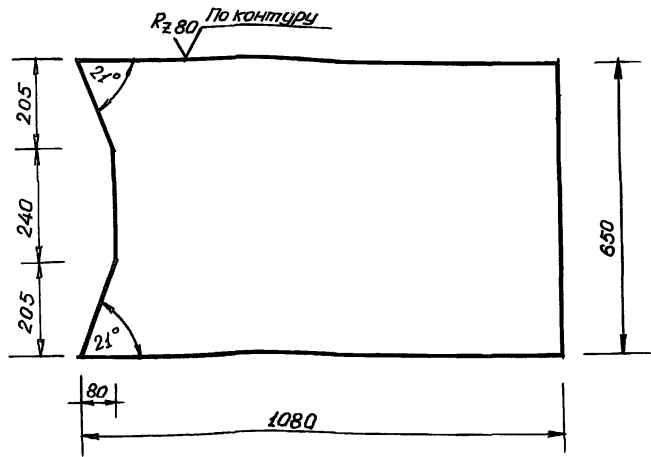
Rz80
√(√)



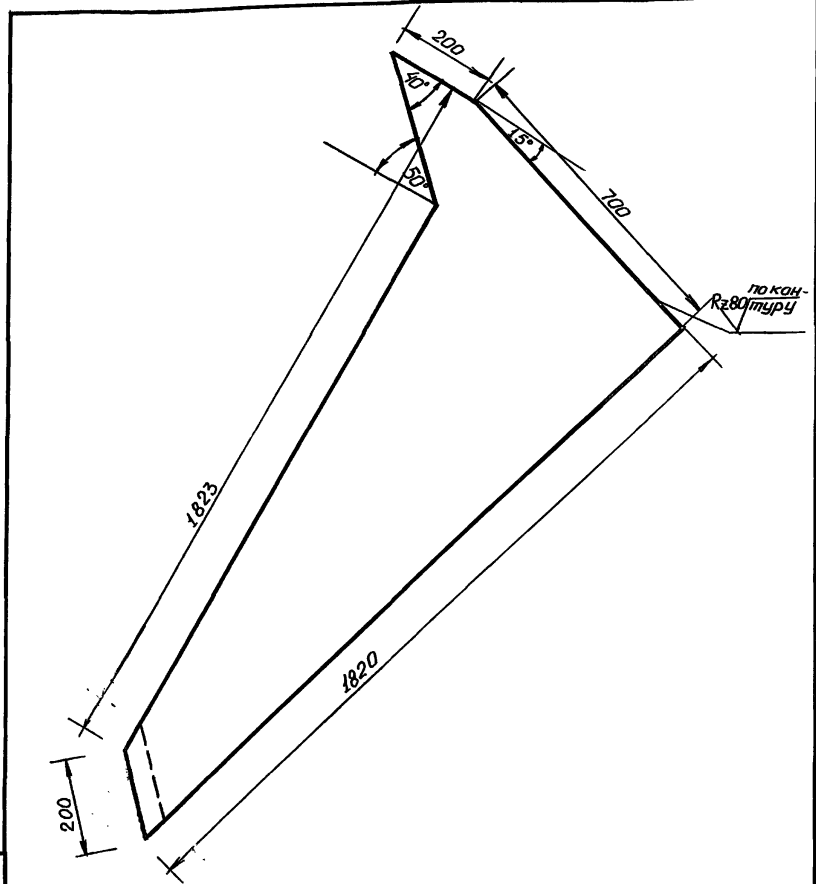
инв.м. подл.	Подпись и дата	Взам. инв.м.	Н. контр.	Султанов	ВБР 25У-15с-10-00-03	стадия	масса	масштаб
			Нач. отд.	Звездина		р.п.	1.07	1:1
			ГИП	Немцев	лист 55	листов		
			инн.	Кульмашева	лист 3	ГОСТ 19903-88		Таджикипросельстрой
						ст.3 ГОСТ 380-88		

Ц00190-04 59

т.п. 901-5-53 с. 93 г. альб. II часть 3



Предельные отклонения размеров $\pm \frac{1}{2}$ допуска 8 кл.



1. Предельные отклонения размеров $\pm \frac{1}{2}$ допуска 8 кл.

Инв. и подл.	Листы и дата	Взам. инв. №
Н. контр.	Султанов	С
ВБР 25у-15с-12-00-01		
Настил площадки		стадия Масса Масштаб
		р.п. 10.8 1:10
		лист 56 листов
Нач. отд.	Звездина	Л
Г.И.П.	Немцев	С
Инж.	Кульмашева	С
лист П8 506x650x1080 ГОСТ 8705-78*		Таджикгипросельстрой

Инв. и подл.	Листы и дата	Взам. инв. №
Н. контр.	Султанов	С
ВБР 25у-15с-12-00-02		
Настил площадки		стадия Масса Масштаб
		р.п. 15.2 1:10
		лист 56 листов
Нач. отд.	Звездина	Л
Г.И.П.	Немцев	С
Инж.	Кульмашева	С
лист П8 506x700x1823 ГОСТ 8705-78*		Таджикгипросельстрой