

ТИПОВОЙ ПРОЕКТ

901-5-53 с. 93.

УНИФИЦИРОВАННЫЕ ВОДОНАПОРНЫЕ  
СТАЛЬНЫЕ БАШНИ

ЗАВОДСКОГО ИЗГОТОВЛЕНИЯ (СИСТЕМЫ РОЖНОВСКОГО)  
ВМЕСТИМОСТЬЮ 15, 25, 50 м<sup>3</sup> ВЫСОТОЙ ОПОРЫ 12, 15, 18 м  
ДЛЯ РАЙОНОВ С СЕЙСМИЧНОСТЬЮ 7, 8, 9 БАЛЛОВ

АЛЬБОМ II

КОНСТРУКЦИИ МЕТАЛЛИЧЕСКИЕ ДЕТАЛИРОВОЧНЫЕ

ЧАСТЬ I БАШНЯ ВБР 15У-12С

ТИПОВОЙ ПРОЕКТ

901-5-53 с. 93.

УНИФИЦИРОВАННЫЕ ВОДОНАПОРНЫЕ  
СТАЛЬНЫЕ БАШНИ  
ЗАВОДСКОГО ИЗГОТОВЛЕНИЯ (СИСТЕМЫ РОЖНОВСКОГО)  
ВМЕСТИМОСТЬЮ 15,25,50 м<sup>3</sup> ВЫСОТОЙ ОПОРЫ 12,15,18 м  
СОСТАВ ПРОЕКТА

АЛЬБОМ I ПОЯСНИТЕЛЬНАЯ ЗАПИСКА, АРХИТЕКТУРНО-СТРОИТЕЛЬНЫЕ РЕШЕНИЯ,  
НАРУЖНОЕ ВОДОСНАБЖЕНИЕ, АВТОМАТИЗАЦИЯ, ОРГАНИЗАЦИЯ  
СТРОИТЕЛЬСТВА, СПЕЦИФИКАЦИИ ОБОРУДОВАНИЯ

АЛЬБОМ II КОНСТРУКЦИИ МЕТАЛЛИЧЕСКИЕ ДЕТАЛИРОВочНЫЕ.  
ЧАСТЬ 1. БАШНЯ В6Р-15У-12С. ЧАСТЬ 4. БАШНЯ В6Р-50У-18-1С.  
ЧАСТЬ 2. БАШНЯ В6Р-25У-12С. ЧАСТЬ 5. БАШНЯ В6Р-50У-18-2С.  
ЧАСТЬ 3. БАШНЯ В6Р-25У-15С.

АЛЬБОМ III ВЕДОМОСТИ ПОТРЕБНОСТИ В МАТЕРИАЛАХ.  
ЧАСТЬ 1. БАШНЯ В6Р-15У-12С. ЧАСТЬ 4. БАШНЯ В6Р-50У-18-1С.  
ЧАСТЬ 2. БАШНЯ В6Р-25У-12С. ЧАСТЬ 5. БАШНЯ В6Р-50У-18-2С.  
ЧАСТЬ 3. БАШНЯ В6Р-25У-15С.

АЛЬБОМ IV СМЕТЫ.  
ЧАСТЬ 1. БАШНЯ В6Р-15У-12С. ЧАСТЬ 4. БАШНЯ В6Р-50У-18-1С.  
ЧАСТЬ 2. БАШНЯ В6Р-25У-12С. ЧАСТЬ 5. БАШНЯ В6Р-50У-18-2С.  
ЧАСТЬ 3. БАШНЯ В6Р-25У-15С.

АЛЬБОМ II ЧАСТЬ 1.

РАЗРАБОТАН ПРОЕКТНЫМ ИНСТИТУТОМ

"ТАДЖИКГИПРОСЕЛЬСТРОЙ"

ГЛАВНЫЙ ИНЖЕНЕР ИНСТИТУТА

ГЛАВНЫЙ ИНЖЕНЕР ПРОЕКТА

/А. СУЛТАНОВ./

/В. НЕМЦЕВ./

УТВЕРЖДЕН И ВВЕДЕН В  
ДЕЙСТВИЕ ГОССТРОЕМ  
РЕСПУБЛИКИ ТАДЖИКИСТАН  
ПРИКАЗ №7 ОТ 16.04.93.

## Содержание альбома

лист	Наименование	Страница
1	Пояснительная записка	3
2	Башня водонапорная $V=15\text{м}^3$ . $H=12\text{м}$ . Спецификация	4
3	Крышка. Спецификация. Бак. Нижняя часть. Спецификация.	5
4	Скоба транспортировочная. Спецификация. Труба вентиляционная. Спецификация.	6
5	Крышка люка. Спецификация. Лестница. Спецификация.	7
6	Лестница I. Спецификация. Лестница II. Спецификация.	8
7	Люк смотровой. Спецификация. Ограждение крыши. Спецификация.	9
8	Опора бака $V=15\text{м}^3$ $H=12\text{м}$ . Спецификация.	10
9	Труба $\text{Ду}-80$ . Спецификация. Труба $\text{Ду}-100$ . Спецификация.	11
10	Труба переливная с кольцом. Спецификация Гидрозатвор. Спецификация.	12
11	Башня водонапорная $V=25\text{м}^3$ $H=12\text{м}$ . Общий вид. Ведомость расхода стали.	13
12	Бак $V=15\text{м}^3$ . Сборочный чертеж.	14
13	Крышка. Сборочный чертеж.	15
14	Труба вентиляционная. Сборочный чертеж. Конус вентиляционной трубы.	16
15	Плюшка. Труба	17
16	Хомуты Сектор крыши.	18
17	Плита Скоба	19
18	Бак $V=15\text{м}^3$ . Нижняя часть. Сборочный чертеж Скоба транспортировочная. Сборочный чертеж	20
19	Конус бака	21
20	Льдоудерживатель Обечайка бака	22
21	Ступенька Ступенька конуса	23
22	Фланец Фланец	24
23	Лестница. Сборочный чертеж.	25
24	Крышка люка. Сборочный чертеж. Крышка.	26
25	Скоба к льдоудерживателю Ручка.	27
26	Люк смотровой. Сборочный чертеж.	28

Инв. № л. №, Дата и дата в. инв. №.

Т.п. 901-6-53с.93 альб. I ч. I

27	Крышка люка Обечайка	29
28	Прокладка Фланец	30
29	Кольцо люка Дуга	31
30	Опора лестницы правая Стойка правая	32
31	Опора лестницы левая Стойка левая	33
32	Опора лестницы левая Стойка левая	34
33	Опора лестницы правая Стойка правая	35
34	Опора $\phi 120$ . Сборочный чертеж	36
35	Опора $\phi 120$ . Узлы III - VII	37
36	Гидрозатвор. Сборочный чертеж.	38
37	Воротник. Патрубок.	39
38	Труба $\text{Ду}-80$ . Сборочный чертеж Кольцо переливной трубы	40
39	Труба $\text{Ду}-100$ . Сборочный чертеж Воротник	41
40	Днище Фланец опоры	42
41	Кронштейн Кляммер	43
42	Хомут для переливной трубы Лапка для крепления переливной трубы	44
43	Кольцо Фланец опоры	45
44	Колпак. Развертка воздушного колпака Обечайка II	46
45	Обечайка I	47
46	Обечайка III Обечайка IV	48
47	Ограждение крыши. Сборочный чертеж	49
48	Труба переливная с кольцом. Сборочный чертеж Кольцо	50

И.контр.	Султанов	
Нач. отд.	Звездина	
	Гип	
	Немцев	
	Кулакова	

ВБР 15У-12с-00-00-00

Содержание  
альбома

Стад.	Масса	Масшт
р.п.		
лист 1		листов
Таджикипрасельстр.		

Ц00190-02 3

### Пояснительная записка

Типовой проект „Унифицированные водонапорные стальные башни заводского изготовления (системы Рожновского) вместимостью 15, 25, 50 м<sup>3</sup> высотой опоры 12, 15, 18 м. \* для сейсмической зоны разрабатаны в соответствии с заданием Казтип-проекта от 1 ноября 1991г и договора №4698/91 от 14 июня 1991г.

Проект состоит из 4-х альбомов.

Альбом I - предназначен для строительных организаций, содержит чертежи нулевого цикла и указания необходимые для сборки на монтаже и сварке частей башни. Альбом II - состоит из рабочих чертежей КМД и предназначен для заводов-изготовителей серийных партий стальных башен.

Альбом III - ведомости потребности в материалах.

Альбом IV - сметы.

В данной части I альбома II разработаны рабочие чертежи (КМД) заводу-изготовителю на башню ВБР 15У-12с для зоны сейсмичностью 9,87Б.

Водонапорная башня имеет параметры:

- диаметр бака 3020 мм;
- емкость бака 15 м<sup>3</sup>;
- высота опоры 12 м;
- диаметр опоры 1220 мм.

Бак поставляется на место монтажа в собранном виде. Опора h=12м состоит из двух частей по 6м.

Части опор, бак и лестница соединяются на месте монтажа. Лестница имеет ограждение. В опоре и на крыше бака имеются смотровые люки.

Внутри башни имеются ребра жесткости и лбаодерживатели. Опора закрепляется на моно-

литном железобетонном фундаменте посредством приварки к закладным деталям в фундаменте. Трубы-подводящая и переливная крепятся к стенкам башни при помощи уголка и хомутов.

Питание водопроводной сети осуществляется с помощью отводящей трубы из нижней части опоры.

При заказе заводу изготовителю маркировка башни ВБР 15У-12с значит: - водонапорная башня Рожновского, емкостью бака 15 м<sup>3</sup> унифицированная, сейсмическая, с высотой опоры 12 м.

Башни поставляются заводом изготовителем оарунтованные и окрашенные. В случае поставки башни по согласованию с заводом-изготовителем только оарунтованной рекомендуются следующие окрасочные материалы:

- 1) краска БТ-194 по ОСТ 6-10-426-79;
- 2) лак ПФ-190 или ПФ-191 по ГОСТ 15907-70 \* с 10-15% алюминевой пудры по ГОСТ 5494-71\*;
- 3) эмаль НЦ-132 по ГОСТ 6631-74\*.

Каждые 3-4 года окраска возобновляется. Перед окраской башен с их поверхности должна быть удалена окалина, ржавчина, жировые пятна и другие загрязнения.

Пример маркировки: ВБР 15У-12с-00-00-00

Сборочный чертеж: ВБР 15У-12с-01-00-00 сБ

Сборочные единицы: ВБР 15У-12с-01-01-80

Детали: ВБР 15У-12с-01-01-01.

И.контр.	Султанов Ф.З.		ВБР 15У-12с-00-00-00			
			Пояснительная записка	Став.	Масса	Масшт
				рп		
				лист 1 листов		
Нач.отд.	Звездица			Таджикипроектстрой		
Гип.	Немцев					
Инж.	Кульманов					

Т.п. 901-б. 53 с. 93 альб. 1 ч. 1

Формат	Зона	Лоз.	Обозначение	Наименование	Кол.	Примеч.	
				Документация			
12			ВБР 15У-12с-00-00-00	Общий Вид		л. 11	
				Сборочные единицы			
12			ВБР15У-12с-01-00-00	Бак V=15м³	1	л. 12	
12	1		ВБР 15У-12с-02-01-00	Лестница I	2	л. 23	
12	2		ВБР15У-12с-02-02-00	Лестница II	1	л. 23	
12	3		ВБР15У-12с-03-00-00	Люк смотровой	2	л. 26	
11	4		ВБР15У-12с-04-00-00	Опора лестничная правая	2	л. 30	
11	5		ВБР15У-12с-05-00-00	Опора лестничная левая	2	л. 31	
11	6		ВБР-15У-12с-06-00-00	Опора лестничная левая	2	л. 32	
11	7		ВБР15У-12с-07-00-00	Опора лестничная правая	2	л. 33	
12	8		ВБР15У-12с-08-00-00	Опора бака L=6 м	2	л. 34	
12	9		ВБР 15У-12с-09-00-00	Ограждение крыши	1	л. 47	
11	10		ВБР 15У-12с-10-00-00	Труба переливная с кольцом	1	л. 48	
11	11		ВБР 15У-12с-11-00-00	Колпак	1	л. 44	
				Ассембли			
9/4				Труба отводящая ф 100 L=760 ГОСТ 3262-75*	1	8,26 кг	
9/4				Труба подводящая ф100 L=12580 ГОСТ 3262-75*	1	136,49 кг	
				Стандартные изделия			
				Болт М16х45-065 ГОСТ 7798-70*	12		
				Гайка М16-065 ГОСТ 5915-70*	12		
				Муфта короткая 80 ГОСТ 8959-75*	1		
Н.контр.	Султанов	С/С	ВБР 15У-12с-00-00-00				
Нач. отд.	Звездина	С/С	Башня водонапорная V=15 м³ H=12 м. Спецификация			Станд. лист	лист
ГИП	Немцев	С/С				лп	2
Инж.	Кулакова	С/С				Таджикгипросельстр.	

Шиб. и табл. Подпись и дата вв. шиб. и

Формат	Зона	Лоз.	Обозначение	Наименование	Кол.	Примеч.	
				Документация			
12			ВБР 15У-12с-01-00-00 СБ	Сборочный чертеж		л. 12	
				Сборочные единицы			
12	1		ВБР 15У-12с-01-01-00	Крыша	1	л. 13	
11	2		ВБР 15У-12с-01-02-00	Бак V=15 м³ Нижняя часть	1	л. 18	
11	3		ВБР 15У-12с-01-03-00	Скаба транспортировоч.	1	л. 18	
Н.контр.	Султанов	С/С	ВБР 15У-12с-01-00-00				
Нач. отд.	Звездина	С/С	Бак V=15 м³ Спецификация			Станд. лист	лист
ГИП	Немцев	С/С				лп	2
Инж.	Кулакова	С/С				Таджикгипросельстр.	

Шиб. и табл. Подпись и дата вв. шиб. и

Т.п. 901-5-33 с.93 алб.л. 4-1

Формат	Всего	Лист	Обозначение	Наименование	Кол.	Примеч.
				Документация		
12			ВБР 15У-12с-01-01-00 СБ	Сборочный чертеж		л. 13
				Сборочные единицы		
11	1		ВБР 15У-12с-01-04-00	Труба вентиляционная	1	л. 14
11	2		ВБР 15У-12с-01-05-00	Крышка люка	1	л. 24
				Детали		
11	3		ВБР 15У-12с-01-01-01	Кольцо люка	1	л. 29
11	4		ВБР 15У-12с-01-01-02	Прокладка	1	л. 28
11	5		ВБР 15У-12с-01-01-03	Сектор крышки	2	л. 16
				Стандартные изделия		
	6		Болт М8х25-055 ГОСТ 7798-70*		20	
	7		Шайба пружинная		20	
			Гайка М8 ГОСТ 5915-70*		20	
	8					

Н.контр.	С.Митанов	С/С
Нач. отд.	Звездина	М/С
Г.ИП.	Немцев	С/С
И.н.ж.	Кулакова	М/С

ВБР 15У-12с-01-01-00

Крыша  
Спецификация

Станд.	Лист	Листов
рп	3	
Таджикгипросельстрой		

Формат	Всего	Лист	Обозначение	Наименование	Кол.	Примеч.
				Документация		
11			ВБР 15У-12с-01-02-00 СБ	Сборочный чертеж		л. 18
				Сборочные единицы		
11	1		ВБР 15У-12с-01-03-00	Скоба транспортно-бочная	1	л. 18
				Детали		
12	2		ВБР 15У-12с-01-02-01	Конус бака	1	л. 19
11	3		ВБР 15У-12с-01-02-02	Льдоудерживатель	5	л. 20
11	4		ВБР 15У-12с-01-02-03	Обечайка бака	1	л. 20
11	5		ВБР 15У-12с-01-02-04	Ступенька	5	л. 21
11	6		ВБР 15У-12с-01-02-05	Ступенька конуса	5	л. 21
11	7		ВБР-15У-12с-01-02-06	Фланец	1	л. 22
11	8		ВБР 15У-12с-01-02-07	Фланец	1	л. 22
11	9		ВБР 15У-12с-01-02-08	Скоба к льдоудерживат.	5	л. 25

Н.контр. С.Митанов С/С

ВБР 15У-12с-01-02-00

Бак V=15 м<sup>3</sup>  
Нижняя часть  
Спецификация

Станд.	Лист	Листов
рп	3	
Таджикгипросельстрой		

Лист 1 из 3. Подпись и дата ВЗ. И.Н.В. 11

д.п. 901-5-53 с. 93

д.п. 901-5-53 с. 93

инв. № лист Подпись и дата В.И.И.И.И.

Формат	Зона	Лист	Обозначение	Наименование	Кол.	Примеч.
				Документация		
И			ВБР 15У-12с-01-03-00 СБ	Сборочный чертёж	1	л. 18
				Детали		
И	1		ВБР 15У-12с-01-03-01	Плита	1	л. 17
И	2		ВБР 15У-12с-01-03-02	Скоба	1	л. 17

И.контр. Султанов

ВБР 15У-12с-01-03-00

Нач. отд. Звездина  
ГПН Немцев  
И.нж. Кулакова

Скоба  
транспортировочная  
Спецификация

Станд. лист листов  
рп 4  
Таджикгипроветстрой

Формат	Зона	Лист	Обозначение	Наименование	Кол.	Примеч.
				Документация		
И			ВБР 15У-12с-01-04-00 СБ	Сборочный чертёж		л. 14
				Детали		
И	1		ВБР 15У-12с-01-04-01	Конус вентилиац.он. трубы	1	л. 14
И	2		ВБР 15У-12с-01-04-02	Планка	4	л. 15
И	3		ВБР 15У-12с-01-04-03	Труба	1	л. 15
И	4		ВБР 15У-12с-01-04-04	Хомутик	1	л. 16
				Стандартные изделия		
		5		Болт М 6 x 25 - D55		
				ГОСТ 7798-70*	1	
		6		Гайка М 6 - D55 ГОСТ 5915-70*	1	
		7		Шайба пружинная		
				БН 65Г ГОСТ 6402-70*	1	

И.контр. Султанов

ВБР-15У-12с-01-04-00

Нач. отд. Звездина  
ГПН Немцев  
И.нж. Кулакова

Труба  
вентиляционная  
Спецификация

Станд. лист листов  
рп 4  
Таджикгипроветстрой





ч. 1  
альб. 7  
т. п. 901-5-53с. 93

Формат Зона	Поз.	Обозначение	Наименование	Кол.	Примеч.
12		ВБР 15У-12с-02-01-00 СБ	Документация Сборочный чертеж		л. 23
11	1	ВБР 15У-12с-02-01-01	Детали Дуга	3	л. 29
	2		Материалы 18 ГОСТ 2590-88 $\ell=680$ Круг ст. 3 ГОСТ 380-88	10	13,6 кг
	3		$\ell=3100$	5	31,0 кг
	4		Удлолк $50 \times 50 \times 4$ ГОСТ 8509-88 ст. 3. ГОСТ 333-88	2	18,91 кг
	5		$\ell=100$	2	0,61 кг

Инв. н. подл. Подпись и дата ВЗ. инв. н.

Н. контр.	Султанов				
ВБР 15У-12с-02-01-00					
Нач. отд.	Звездина		Станд.	Лист	Листов
ГИП	Немцев		РП	6	
Инж.	Кулакова		Таджикгипросельстрой		
Лестница I Спецификация					

8

Формат Зона	Поз.	Обозначение	Наименование	Кол.	Примеч.
12		ВБР 15У-12с-02-02-00 СБ	Документация Сборочный чертеж		л. 23
11	1	ВБР 15У-12с-02-01-01	Детали Дуга	4	л. 29
	2		Материалы 18 ГОСТ 2590-88 $\ell=680$ Круг ст. 3 ГОСТ 380-88	17	23,12 кг
	3		$\ell=3120$	5	31,2 кг
	4		Удлолк $50 \times 50 \times 4$ ГОСТ 8509-88 ст. 3. ГОСТ 333-88	2	31,54 кг
			$\ell=5170$		

Инв. н. подл. Подпись и дата ВЗ. инв. н.

Н. контр.	Султанов				
ВБР 15У-12с-02-02-00					
Нач. отд.	Звездина		Станд.	Лист	Листов
ГИП	Немцев		РП	6	
Инж.	Кулакова		Таджикгипросельстрой		
Лестница II Спецификация					

400190-02 9

И.П. 904-5-53 с. 93  
 альб. II ч. 1

Формат Зона Лист	Обозначение	Наименование	кол-во	Приме- чание
12	ВБР 15У-12с-03-00-00 СБ	Документация		Л. 26
		Детали		
11	1 ВБР 15У-12с-03-00-01	Крышка люка	1	Л. 27
11	2 ВБР 15У-12с-03-00-02	Обечайка	1	Л. 27
11	3 ВБР 15У-12с-01-01-02	Прокладка	1	Л. 28
11	4 ВБР 15У-12с-03-00-03	Фланец	1	Л. 28
		Стандартные изделия		
	5	Болт М12х30-055 ГОСТ 7798-70* 20	20	
	6	Гайка М12-055 ГОСТ 5915-70* 20	20	
	7	Шайба пружинная 12Н65Г ГОСТ 6402-70* 20	20	

И.контр. Султанов *СФ*

ВБР 15У-12с-03-00-00

Нач. отд. Звездина *СФ*  
 ГИП Немцев *СФ*  
 Инж. Кумьмашева *СФ*

Лак статорной  
 Спецификация

Став. Лист Листов  
 РП 7

Таджикгипросельстр.

Формат Зона Лист	Обозначение	Наименование	кол-во	Приме- чание
12	ВБР 15У-12с-09-00-00 СБ	Документация		Л. 47
		Детали		
11	1 ВБР 15У-12с-09-00-01	Кольцо	1	Л. 48
		Материалы		
	2	4x40 ГОСТ 103-76* Полоса ст. 3 ГОСТ 380-88 ℓ = 10150	2	25,5 кг
	3	Труба 20 ГОСТ 3262-75* ℓ = 1040	10	15,6 кг

И.контр. Султанов *СФ*

ВБР 15У-12с-09-00-00 СБ

Нач. отд. Звездина *СФ*  
 ГИП Немцев *СФ*  
 Инж. Кумьмашева *СФ*

Ограждение крыши  
 Спецификация

Став. Лист Листов  
 РП 7

Таджикгипросельстр.

Т.п. 901-5-53.с.93 альб. II ч. 1

Формат Зона	Лист	Обозначение	Наименование	кол.	Примеч.
			Документация		
12		ВБР 15У-12с-08-00-00	Сборочный чертеж		л. 34
			Сборочные единицы		
12	1	ВБР 15У-12с-08-01-00	Гидрозатвор	1	л. 36
12	2	ВБР 15У-12с-08-02-00	Опора I $\ell=6м$	1	л. 34
12	3	ВБР 15У-12с-08-03-00	Опора II $\ell=6м$	1	л. 34
11	4	ВБР 15У-12с-01-03-00	Скада транспортировочн.	2	л. 18
11	5	ВБР 15У-12с-08-04-00	Труба Ду-80	1	л. 38
11	6	ВБР 15У-12с-08-05-00	Труба Ду-100	1	л. 39
			Детали		
11	7	ВБР 15У-12с-08-00-01	Днище	1	л. 40
11	8	ВБР 15У-12с-08-00-02	Кронштейн	1	л. 41
11	9	ВБР 15У-12с-08-00-03	Кляммер	1	л. 41
11	10	ВБР 15У-12с-01-02-04	Ступенька	32	л. 21
11	11	ВБР 15У-12с-08-00-04	Фланец опоры	1	л. 40
11	12	ВБР 15У-12с-01-02-07	Фланец	1	л. 22
11	13	ВБР 15У-12с-08-00-05	Хомут для переливной трубы	3	л. 42
11	14	ВБР 15У-12с-08-00-06	Лапка для крепления переливной трубы	3	л. 42
11	15	ВБР 15У-12с-08-00-07	Кольцо	1	л. 43
11	16	ВБР 15У-12с-08-00-08	Фланец опоры	1	л. 43

Н.контр. Султанов *С*

ВБР 15У-12с-08-00-00

Нач. отд. Звездина  
Г.И.П. Немцев  
И.И.К. Кулакова

Опора бака  
 $V=15м^3$   $H=12м$   
Спецификация

Станд. лист листов  
РЛ В  
Таджикгипросельстрой

Лист 1 из 8. Подпись и дата ВЗ. И.В.И.

Лист 1 из 8. Подпись и дата ВЗ. И.В.И.

Формат Зона	Лист	Обозначение	Наименование	кол.	Примеч.
11	17	ВБР 15У-12с-08-00-09	Обечайка I	1	л. 46
11	18	ВБР 15У-12с-08-00-10	Обечайка II	4	л. 44
11	19	ВБР 15У-12с-08-00-11	Обечайка III	1	л. 46
11	20	ВБР 15У-12с-08-00-12	Обечайка IV	2	л. 46
			Стандартные изделия		
	21		Болт М16-45-055		
			ГОСТ 7798-70*	2	
	22		Гайка М16 ГОСТ 5915-70*	2	
	23		Шайба пружинная		
			16М65 ГОСТ 6402-70*	2	
			Материалы		
	24		Уголок ст.3 сп.ГОСТ 380-88		
			$\ell=150$	2	

ВБР 15У-12с-08-00-00

Лист 8

Ц.00190-02 11

г.п. 901-5-53с.93 альб. II ч. 1

Формат	Возраст	Лист	Обозначение	Наименование	Кол.	Примеч.
И1			ВБР 15У-12с-08-04-00 СБ	Документация		
				Сборочный чертеж	1	л. 38
				Детали		
И1	1		ВБР 15У-12с-08-01-01	Воротник	1	л. 37
И4	2			Труба 80 ГОСТ 3262-75*		
				ℓ=245	1	
				Стандартные изделия		
		3		Фланец 80-10 ГОСТ 12820-80	1	

И.контр. Султанов

ВБР 15У-12с-08-04-00

Нач. отд. Звездина  
ГИП Немцев  
Инж. Кулакова

Труба Ду-80  
Спецификация

Станд. лист листов  
рп. 9

Таджикгипросельстрой

11

Формат	Возраст	Лист	Обозначение	Наименование	Кол.	Примеч.
И1			ВБР 15У-12с-08-05-00 СБ	Документация		
				Сборочный чертеж	1	л. 39
				Детали		
И1	1		ВБР 15У-12с-08-05-01	Воротник	1	л. 39
И4	2			Труба 100 ГОСТ 3262-75*		
				ℓ=245	1	
				Стандартные изделия		
		3		Фланец 100-10 ГОСТ 12820-80	1	

И.контр. Султанов

ВБР 15У-12с-08-05-00

Нач. отд. Звездина  
ГИП Немцев  
Инж. Кулакова

Труба Ду 100  
Спецификация

Станд. лист листов  
рп. 9

Таджикгипросельстрой

14.00190-02 12

С. Лоб. II ч. 1  
Т. П. 901-5-53с. 93

Формат	Зона	Лист	Обозначение	Наименование	Кол.	Примеч.
				Документация		
И			ВБР 15У-12с-10-00-00 СБ	Сборочный чертеж		л. 48
				Аетали		
И	1		ВБР 15У-12с-10-00-01	Кольцо переливной трубы	1	л. 38
Б/ч	2			Труба 80 ГОСТ 3262-75* ℓ = 15900	1	116,71кг

И. контр.	Султанов	С/П	ВБР 15У-12с-10-00-00
Нач. отд.	Звездина	С/П	Труба переливная с кольцом спецификация
Г.И.П.	Немцев	С/П	
Инж.	Кулакова	С/П	
Станд. лист	лист	лист	
РП	10		
Таджикгипросельстрой			

12

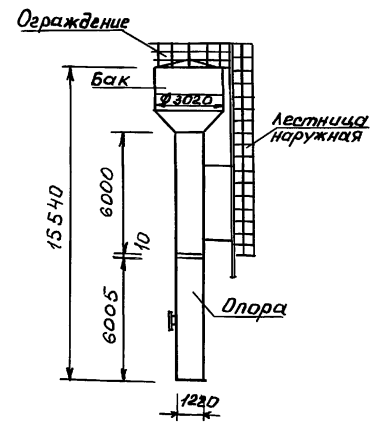
Формат	Зона	Лист	Обозначение	Наименование	Кол.	Примеч.
				Документация		
И2			ВБР 15У-12с-08-01-00 СБ	Сборочный чертеж		л. 36
				Аетали		
И	1		ВБР 15У-12с-08-01-01	Воротник	1	л. 37
И	2		ВБР 15У-12с-08-01-02	Патрубок	1	л. 37
Б/ч	3			Труба 80 ГОСТ 3262-75* ℓ = 95	1	0,7кг
Б/ч	4			Труба 80 ГОСТ 3262-75* ℓ = 527	1	3,87кг
				Стандартные изделия		
	5			Отвод 80 ГОСТ 24950-81	3	
	6			Кронштейн <del>45x45x3 ГОСТ 8509-86</del> Уголок ст.з. ГОСТ 535-88 ℓ = 100	2	

И. контр.	Султанов	С/П	ВБР 15У-12с-08-01-00
Нач. отд.	Звездина	С/П	Гидрозатвор спецификация
Г.И.П.	Немцев	С/П	
Инж.	Кулакова	С/П	
Станд. лист	лист	лист	
РП	10		
Таджикгипросельстрой			

Ведомость расхода стали

Профиль и ГОСТ		Расход металла, кг
Сталь прокатная листовая горячекатанная ГОСТ 19903-74*	$\delta = 2$	0,59
	$\delta = 3$	625,9
	$\delta = 4$	346,44
	$\delta = 5$	47,38
	$\delta = 6$	36,8
Сталь прокатная листовая холоднокатанная ГОСТ 19904-74*	$\delta = 3$	12,07
	$\delta = 4$	1291,11
	$\delta = 5$	231,43
Сталь прокатная листовая ГОСТ 103-75*	$\delta = 4$	38,3
	$\delta = 6$	40,39
Трубы стальные водопроводные ГОСТ 3262-75*	$\phi 20$	15,6
	$\phi 80$	128,70
	$\phi 100$	148,03
Сталь прокатная угловая равносторонняя ГОСТ 8509-86	$\angle 45 \times 3$	4,47
	$\angle 50 \times 4$	22,81
	$\angle 50 \times 5$	162,16
Сталь прокатная угловая неравносторонняя ГОСТ 8510-86	$L75 \times 50 \times 6$	56,54
	$L75 \times 50 \times 8$	28,23
Сталь круглая ГОСТ 2590-88	$\phi 8$	0,103
	$\phi 12$	10,74
	$\phi 14$	40,67
	$\phi 18$	168,62

ВБР 15У-12с

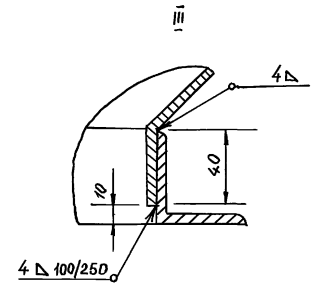
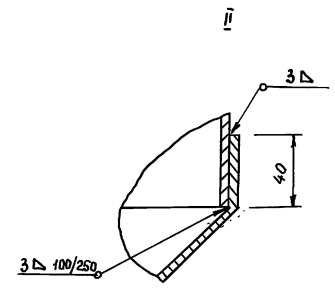
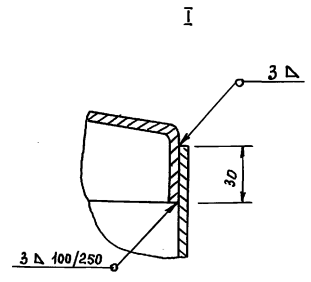
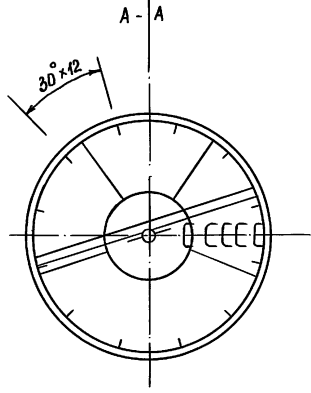
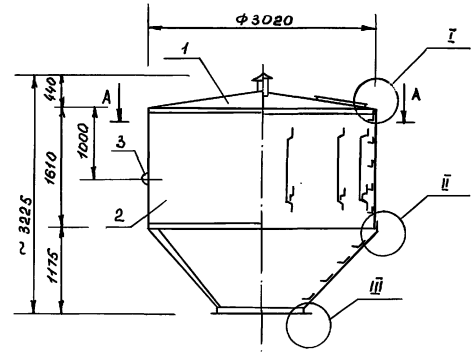


1. Электроды для монтажной сварки  
принять Э-42 А по ГОСТ 9467-75

И.контр.	Султанов	СЗ	ВБР 15У-12с-00-00-00			
			Башня водонапорная $V=15 \text{ м}^3$ $H=12 \text{ м}$ одний вид	Станд.	Масса	Масштаб
Нач. отд.	Звездина	М/П		рп	3467,08	1:200
Гип.	Немцев	СЗ	Ведомость расхода стали		Лист 11	Листов
Инж.	Кулакова	СЗ	Таджикипроектстрой			

Лист № подл. Листов в штуке ВЗ. Шиб. N  
Т.п. 901-5-53 с. 93 альб. II ч. 1

Т.П. 901-Б-53 с.93 с.166. II ч. I

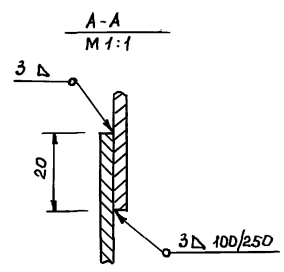
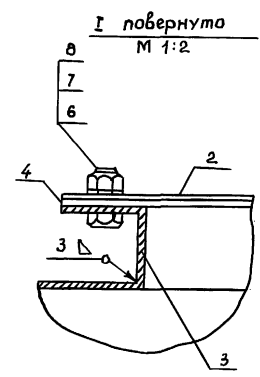
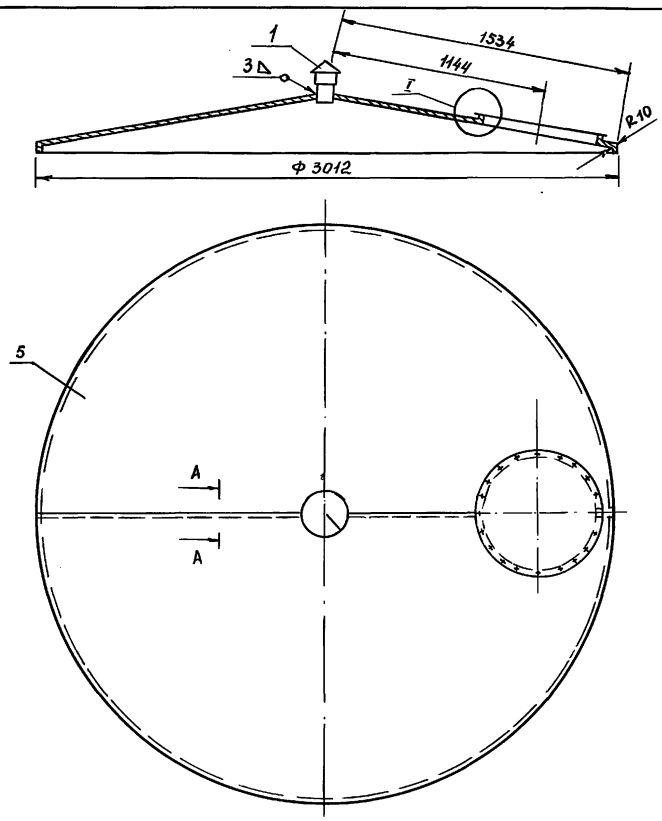


Шт.м.плат. Платицы и детали В3 шт.м.п.

И.контр. <i>Султанов</i>	ВБР 15У-12с-01-00-00 СБ		
	Бак $V=15\text{ м}^3$	Сталь	Масса
	Сборочный чертёж	РП	987,65
		Масштаб 1:50	
Нач. отд. <i>Звездина</i>	Лист 12 из 50		
ГИП <i>Немцев</i>	Таджикгеопросельстрой		
Инж. <i>Кулакова</i>			

Ц.00190-02 15

Т.п. 901-5-53с.93 а.л.б.д. 7 ч.1



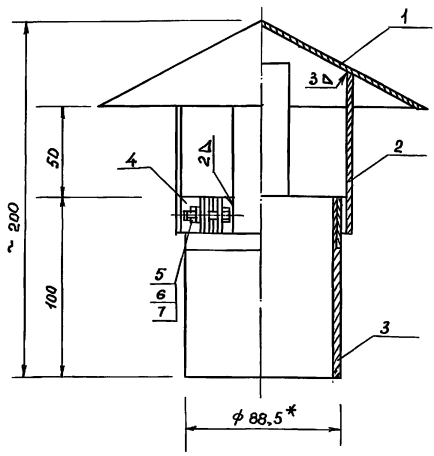
Шк. М. пав. Подпись и дата В.З. Шк. М.

И. контр.	Султанова	<i>[Signature]</i>
Нач. отд.	Звездина	<i>[Signature]</i>
Гип	Немцев	<i>[Signature]</i>
Шж.	Кулакова	<i>[Signature]</i>

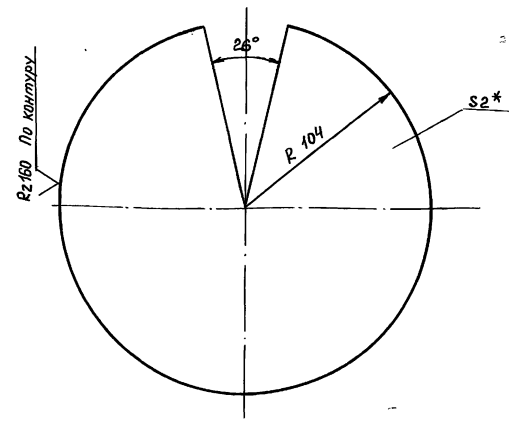
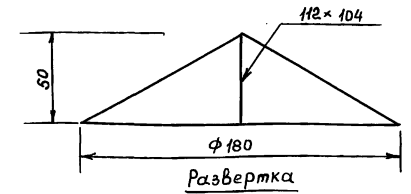
ВБР 15У-12с-01-01-00 сБ			
Крыша Сборочный чертеж	Сталь	Масса	Масшт.
	рп	188,32	1:20
		Лист 13 из 20	
		Таджикистон Республикасы	



Т. П. 901.5-53с.93 альб. л. ч. 1



\* Размер для справок



1. Предельные отклонения размеров  $\pm \frac{1}{2}$  допуска 8 кл.  
2\* Размер для справок

Ш. № 1/год. Листы и дата 83. ш. № 1

И. контр. Султанов		ВБР 15У-12с-01-04-00 СБ		
		Труба		
		вентиляционная		
		Сборочный чертёж		
		Станд.	Масса	Масшт.
		рп	1,58	1:2
		Лист 14 листов		
		Таджикгипросельстрой		
Нач. отд.	Звездина			
Гип	Немцев			
Инж.	Кулакова			

Rz160  
√(√)

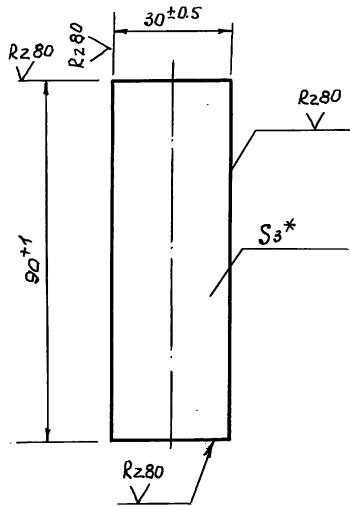
Ш. № 1/год. Листы и дата 83. ш. № 1

И. контр. Султанов		ВБР 15У-12с-01-04-01		
		Конус		
		вентиляционной трубы		
		Станд.	Масса	Масшт.
		рп	0,49	1:2
		Лист 14 листов		
		Таджикгипросельстрой		
Нач. отд.	Звездина			
Гип	Немцев			
Инж.	Кулакова			
		Лист 2 ГОСТ 19903-74* Ст3. ГОСТ 380-88		

400190-01 17

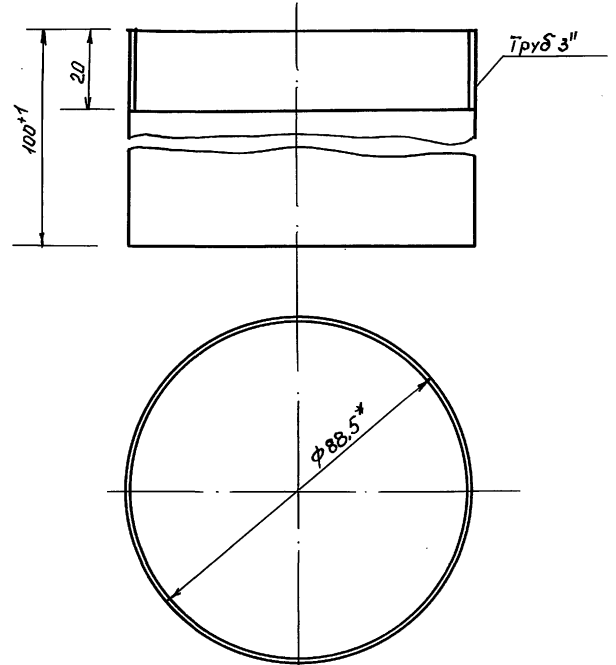
Т.п. 901-5-530.93 албд.и.ч.1

Rz80  
 √(√)



1.\* Размер для справок

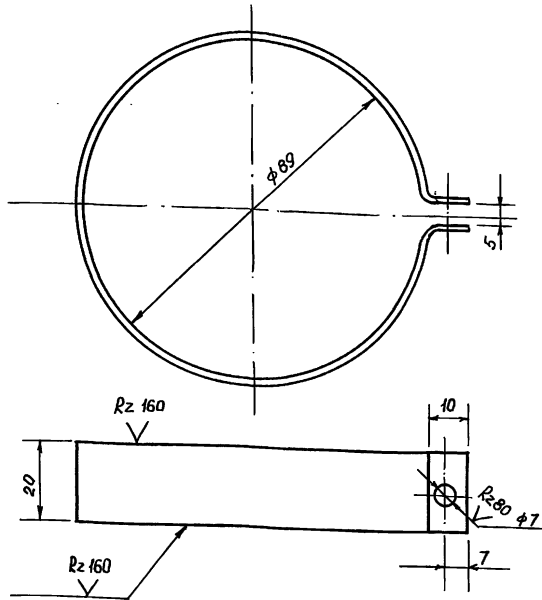
Ш.в. и.д.д. П.д.д. и.д.д. В.з. и.д.д.	Н. контр. Султанов		ВБР 15У-12с-01-04-02		
			Станд.	Масса	Масшт.
			рп	0,04	1:1
			лист 15 листов		
	Нач. отд. Звездина		лист 3 ГОСТ 19904-74.*		
ГИП Немцев		Ст. 3 ГОСТ 380-88			
ЦНЖ Кулакова		Таджикгипросельстрой			



1.\* Размер для справок

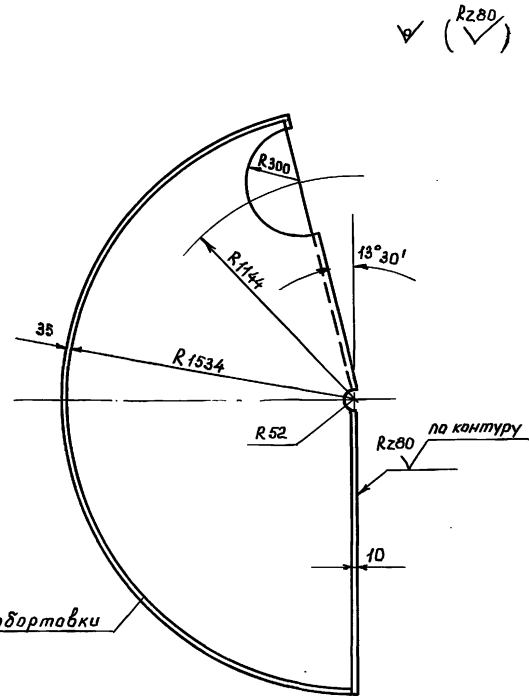
Ш.в. и.д.д. П.д.д. и.д.д. В.з. и.д.д.	Н. контр. Султанов		ВБР 15У-12с-01-04-03		
			Станд.	Масса	Масшт.
			рп	0,034	1:1
			лист 15 листов		
	Нач. отд. Звездина		Труба 80 гост 3262 - 75*		
ГИП Немцев		Таджикгипросельстрой			
ЦНЖ Кулакова					

Ц.00190-02 18



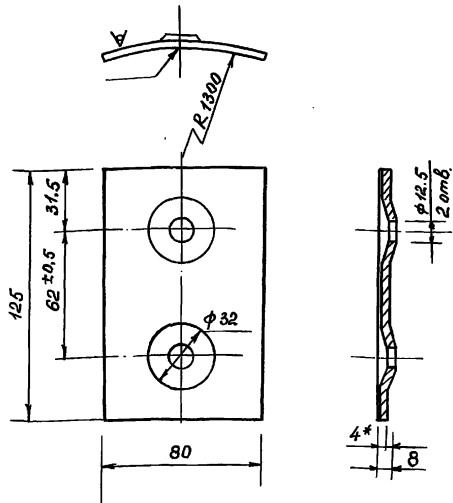
Длина развертки  $L=310$  мм  
 Предельные отклонения размеров  $\pm \frac{1}{2}$  допуска вкл.

Инв. № подл.	Подпись и дата	Вз. инв. №	Н. контр.	Султанов	ВБР 15У-12e-01-04-04	Станд.	Масса	Масшт.
						рп.	0,1	1:1
					Хомутик	Лист 16 листов		
						лист 2 ГОСТ 19903-74* Ст. 3 ГОСТ 380-88		
			Нач. отд.	Звездина	Таджикгипросельстрой			
			Инж.	Кулакова				



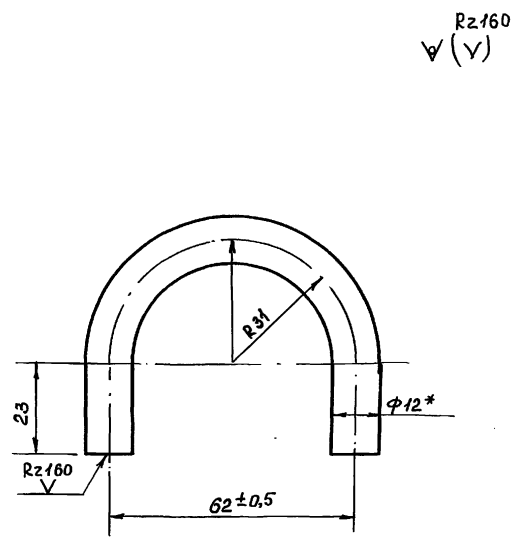
Предельные отклонения размеров  $\pm \frac{1}{2}$  допуска вкл.

Инв. № подл.	Подпись и дата	Вз. инв. №	Н. контр.	Султанов	ВБР 15У-12e-01-01-03	Станд.	Масса	Масшт.
						рп.	86,55	1:20
					Сектор крыши	Лист 16 листов		
			Нач. отд.	Звездина		лист 3 ГОСТ 19903-74* Ст. 3 ГОСТ 380-88		
			Инж.	Кулакова	Таджикгипросельстрой			



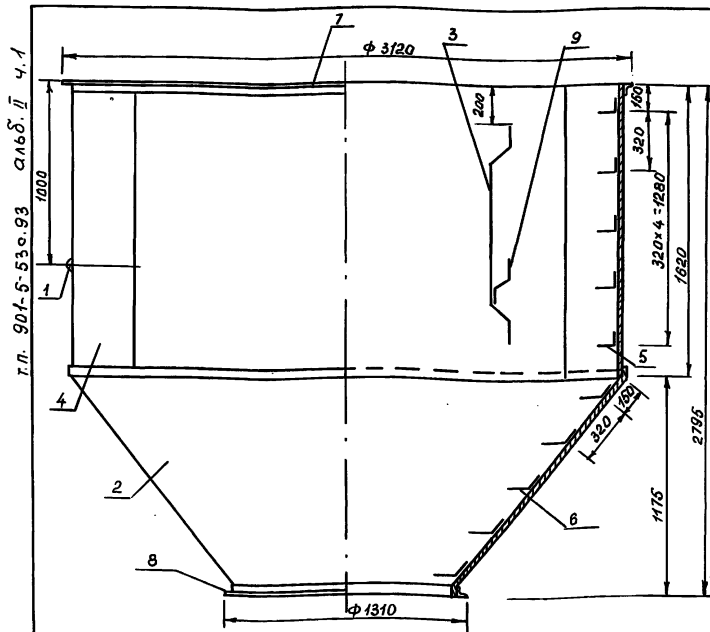
\* Размер для справок  
 Неуказанные предельные отклонения  
 размеров  $\pm \frac{1}{2}$  допуска 8 кл.

Лист № 17	Лист № 17			Лист № 17			Лист № 17		
	И.контр.	Султанов	С	ВБР 15У-12с-01-03-01					
Лист № 17	Плита			Станд.	Масса	Масшт.			
				рп	0,313	1:2			
				лист 17	листо				
Нач. отд.	Звездина	С	лист 4 ГОСТ 19903-74*						Таджикгипрсельстрой
ГИП	Немцев	С	Ст.3 ГОСТ 380-88						
И.контр.	Кулакова	С							



\* Размер для справок  
 Длина развертки  $L=145$  мм

Лист № 17	Лист № 17			Лист № 17			Лист № 17		
	И.контр.	Султанов	С	ВБР 15У-12с-01-03-02					
Лист № 17	Скоба			Станд.	Масса	Масшт.			
				рп	0,127	1:1			
				лист 17	листо				
Нач. отд.	Звездина	С	Круг 12 ГОСТ 2590-88						Таджикгипрсельстрой
ГИП	Немцев	С	Ст.3 ГОСТ 380-88						
И.контр.	Кулакова	С							



- Наружная окраска краской ВТ-177 ГОСТ 5634-79\*, лаком 170 с алюминиевой пудрой ГОСТ 5494-71\* в два слоя без грунта или перхлорвиниловой эмалью в два слоя по грунту ХС-010 ГОСТ 9355-81
- Внутренняя окраска производится грунтом ФЛ-045 или ФЛ-053 по тех. документации, утвержденной в установленном порядке с 5-10% алюминиевой пудры в два слоя.

Н.контр. Султанов

ВБР15У-12с-01-02-00 сБ

Бак  $V=15\text{ м}^3$   
нижняя часть  
сборочный чертёж

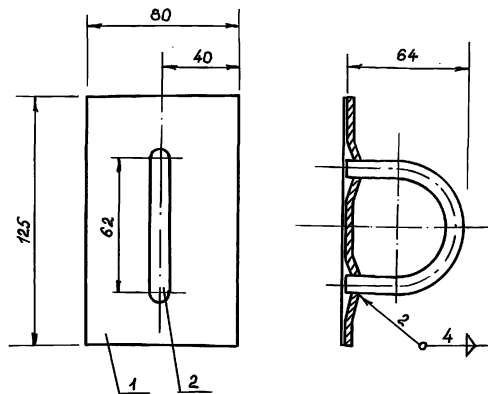
Стад. Масса Масшт.

РП 795,59 1:20

лист 18 листов

Таджикгипроветстрой

Нач. отд. Звездина  
Г.И.П. Немцев  
Ц.И.Ж. Кулакова



Н.контр. Султанов

ВБР15У-12с-01-03-00 сБ

Скоба  
транспортировочная  
сборочный чертёж

Стад. Масса Масшт.

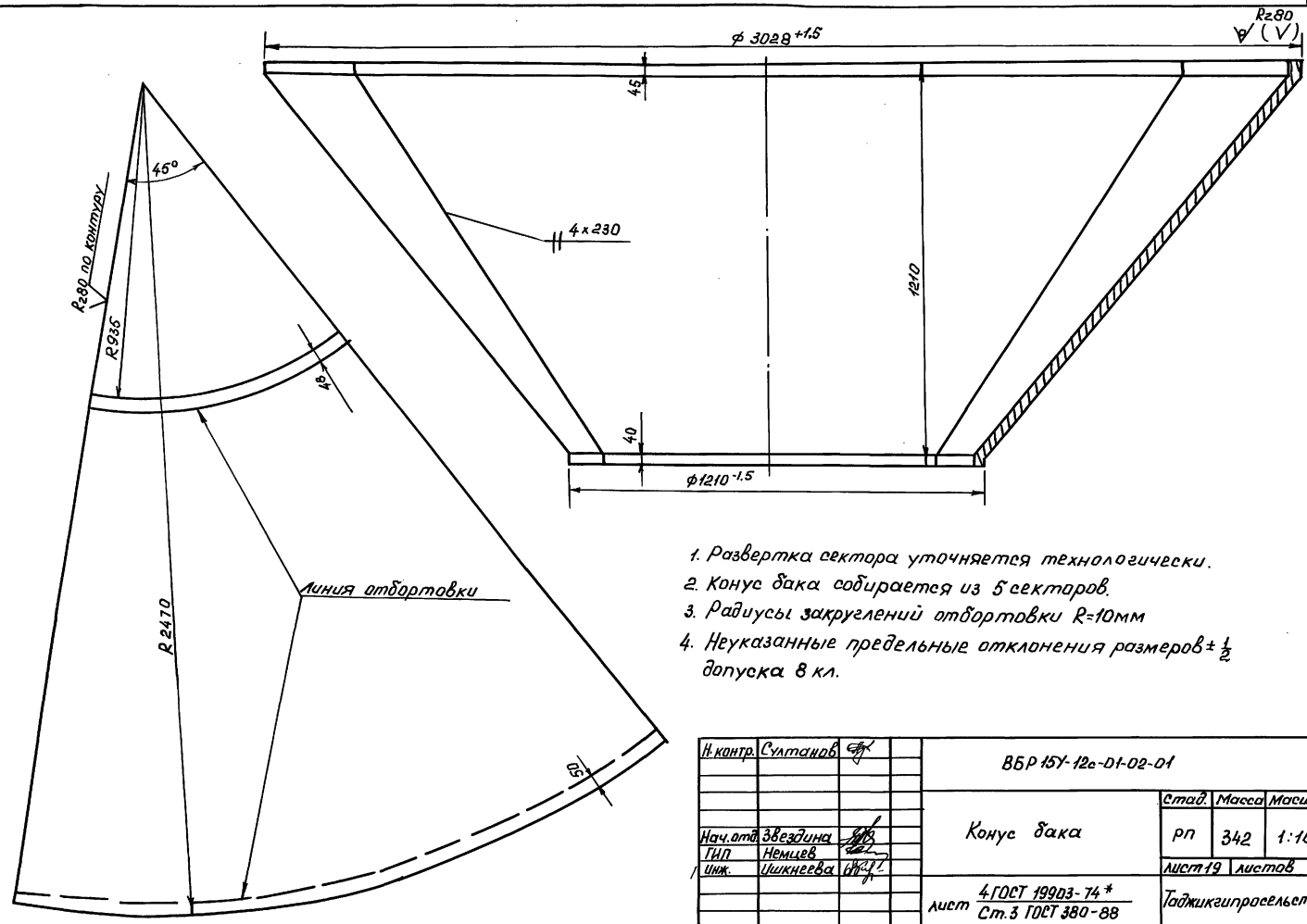
РП 0,44 1:2

лист 18 листов

Таджикгипроветстрой

Нач. отд. Звездина  
Г.И.П. Немцев  
Ц.И.Ж. Кулакова

Т.П. 901-5-53с.93. АЛБД.П ч.1.



1. Развертка сектора уточняется технологически.
2. Конус дака собирается из 5 секторов.
3. Радиусы закруглений отбортовки R=10мм
4. Неуказанные предельные отклонения размеров  $\pm \frac{1}{2}$  допуска в кл.

Шиб.М.год. Лайпас и Гама ВЗ. инв.№

И.контр.	Султанов	С/П
Нач.отд.	Звездина	С/П
ТИП	Немцев	С/П
Инж.	Цикнева	С/П

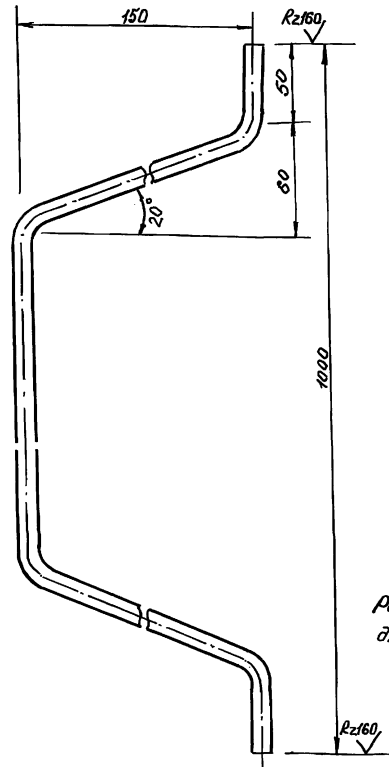
ВБР 15У-12с-01-02-01

Конус дака

Станд.	Масса	Масшт.
рп	342	1:10
лист 19		листов

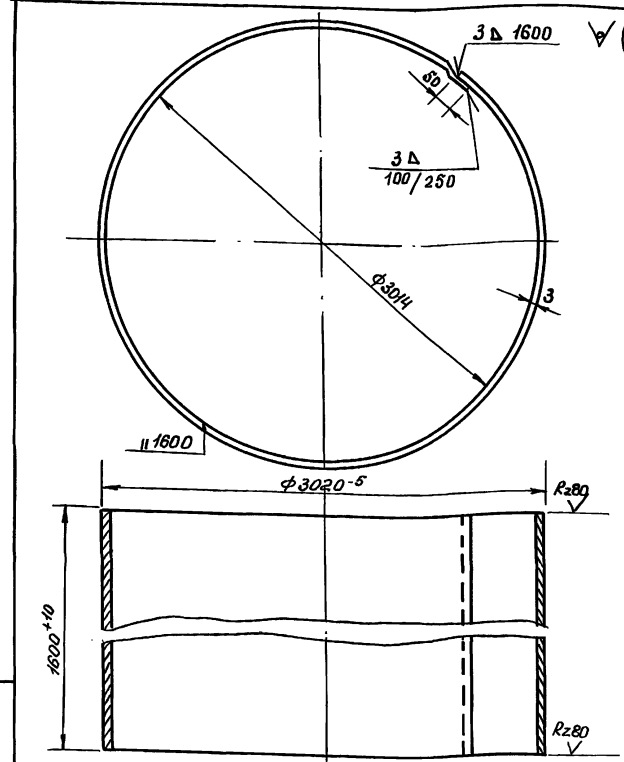
лист 4 ГОСТ 19903-74\*  
Ст.3 ГОСТ 380-88  
Таджикгипросельстроя

р.п. 901-Б-53 с.93 альб. Д. ч. 1



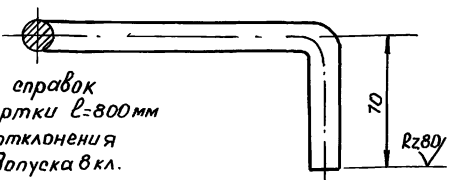
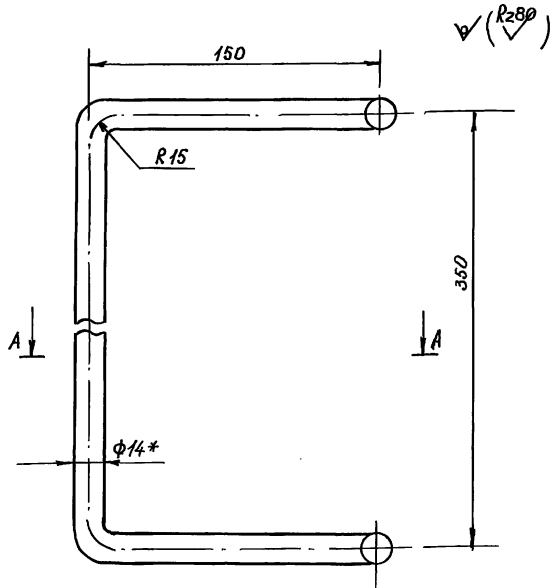
Развернутая  
длина  $L=1420$  мм

Шифр листа	Название и дата	Вз. инв. №	И.контр.	С.итанав	Э.п.	ВБР 15У-12г-01-02-02	Станв.	Масса	Масшт.
			Нач. авто	Звездина	Э.п.		Льдоудерживатель	рп	1.82
			Г.И.П.	Немцев	Э.п.		лист 20	листо в	
			Ц.И.Ж.	Кулакова	Э.п.	Круг 12 ГОСТ 2590-88			Таджикгипросельстрой
						Ст 3 ГОСТ 380-88			



Длина развертки  $L=9583$  мм

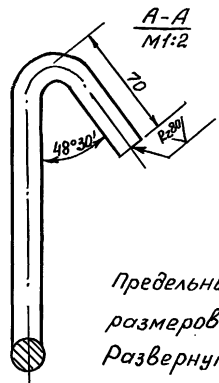
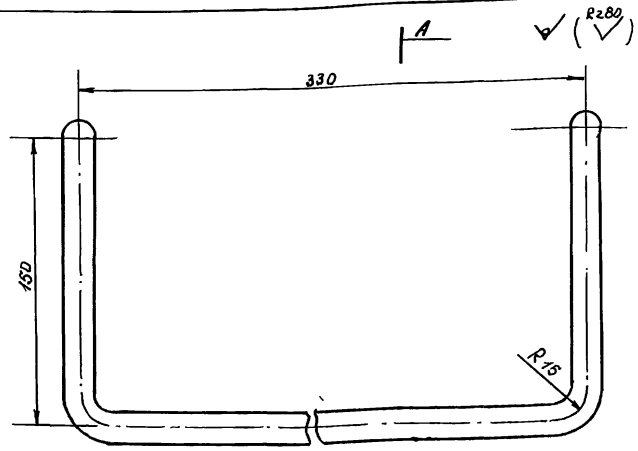
Шифр листа	Название и дата	Вз. инв. №	И.контр.	С.итанав	Э.п.	ВБР 15У-12г-01-02-03	Станв.	Масса	Масшт.
			Нач. авто	Звездина	Э.п.		Обечайка бака	рп	361,01
			Г.И.П.	Немцев	Э.п.		лист 20	листо в	
			Ц.И.Ж.	Цикнеева	Э.п.	лист 3 ГОСТ 19904-74*			Таджикгипросельстрой
						Ст. 3 ГОСТ 380-88			



- 1.\*размер для справок
2. Длина развертки  $l=800$ мм
3. Предельные отклонения размеров  $\pm \frac{1}{2}$  допуска в кл.

Шв. № подл. Подпись и дата, В.З. инв. №

И.контр.	Султанов	Ш	ВБР 15У-12с - 01-02 - 04		
			Станд.	Масса	Масшт.
			РП	0,968	1:2
			лист 21	листов	
Нач. отд.	Звездина	Ш	Круг 14 ГОСТ 2590-88 Ст 3 ГОСТ 380-88		
Инж.	Кулакова	Ш			



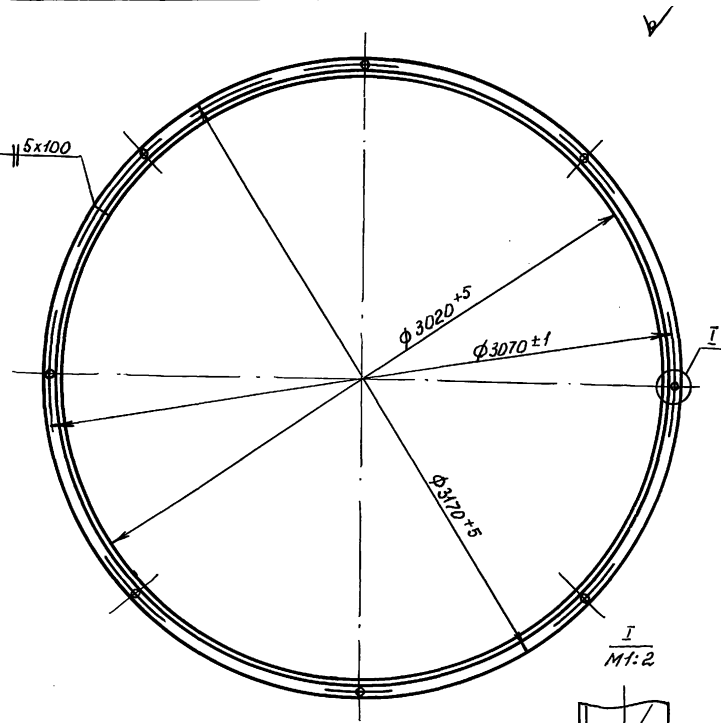
- Предельные отклонения размеров  $\pm \frac{1}{2}$  допуска в кл.  
Развернутая длина  $l=800$ мм

Шв. № подл. Подпись и дата, В.З. инв. №

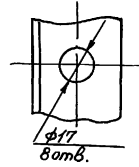
И.контр.	Султанов	Ш	ВБР 15У-12с - 01-02 - 05		
			Станд.	Масса	Масшт.
			РП	0,97	1:2
			лист 21	листов	
Нач. отд.	Звездина	Ш	Круг 14 ГОСТ 2590-88 Ст 3 ГОСТ 380-88		
Инж.	Кулакова	Ш			



г.п. 901-5-53 с. 93 а.168. II ч. 1



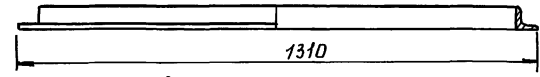
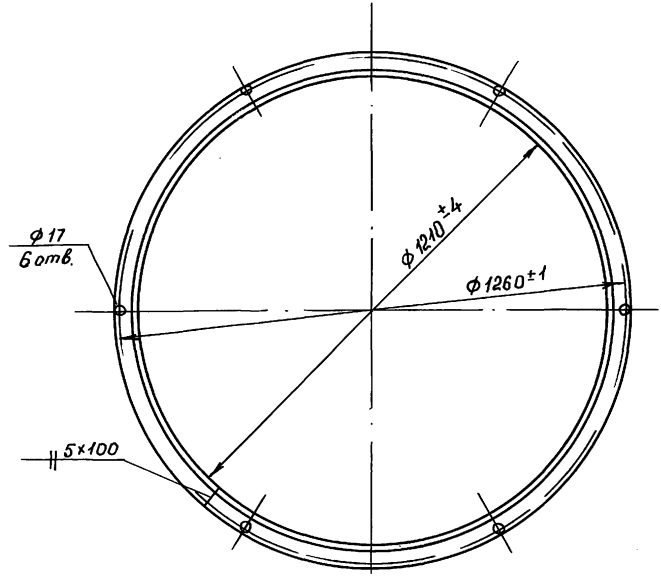
I  
М.П. 2



Развернутая длина  $L = 9955 \text{ мм}$

инв. № подл. Подпись и дата в/з инв. №

Н.контр. Султанов	ВБР 15У-12с-01-02-06		
	Стад.	Масса	Масшт.
	рп	56,64	1:20
	лист 22	листов	
Нач. отд. Звездиной	Уголок 75x50x5 ГОСТ 8509-86 Ст 3 ГОСТ 535-88		
Г.И.П. Немцев			
И.И.И. Кулакова			
Таджикгеипросельстрой			



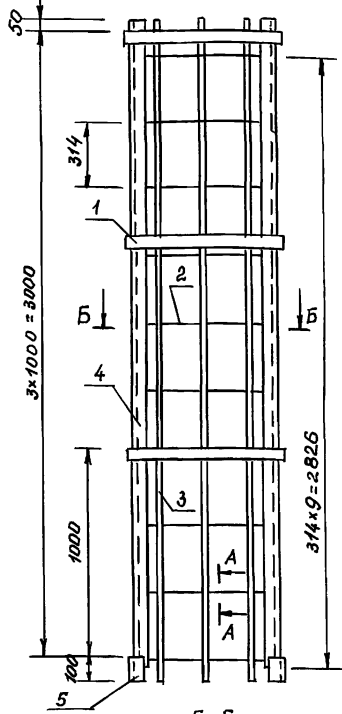
Длина развертки  $L \sim 4115 \text{ мм}$

инв. № подл. Подпись и дата в/з инв. №

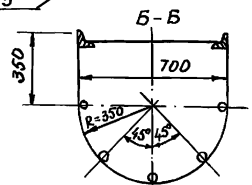
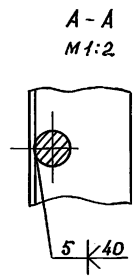
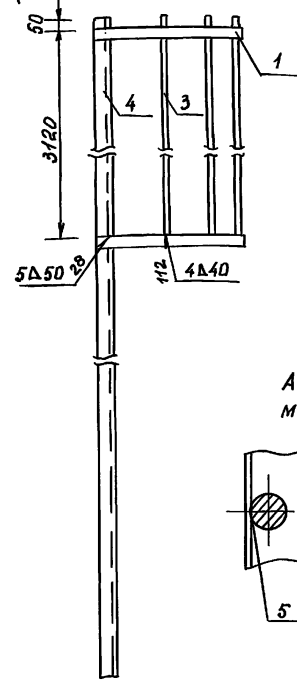
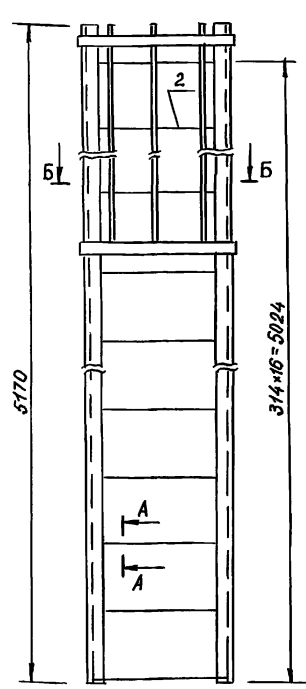
Н.контр. Султанов	ВБР 15У-12с-01-02-07		
	Стад.	Масса	Масшт.
	рп	15,51	1:10
	лист 22	листов	
Нач. отд. Звездиной	Уголок 50x50x5 ГОСТ 8509-86 Ст 3 ГОСТ 535-88		
Г.И.П. Немцев			
И.И.И. Кулакова			
Таджикгеипросельстрой			

Т.п. 901-5-53с.93 альб. II ч.1

Лестница I (ВБР-15У-12с-02-01-00)



Лестница II (ВБР 15У-12с-02-02-00)



1. Пределные отклонения размеров  $\pm \frac{1}{2}$  допуска вкл.
2. Красить краской БТ-177 ГОСТ 5631-70\*, лаком ЛТО с алюминиевой пудрой ГОСТ 5494-71\* в два слоя без грунта или перхлорвиниловой эмалью ГОСТ 6993-70\* в два слоя по грунту ХС-010 ГОСТ 9355-81\*
3. Лестница башни состоит из секций (см. таблицу)
4. В одной (последней) секции установить дополнительный на дугу и три верхние ступеньки не варить.

Габаритные размеры лестницы II (нижней секции), м

Вес лестницы

Количество секций лестницы

N п.п.	Наименование	Кол. шт.
1	Лестн. I	2
2	Лестн. II	1

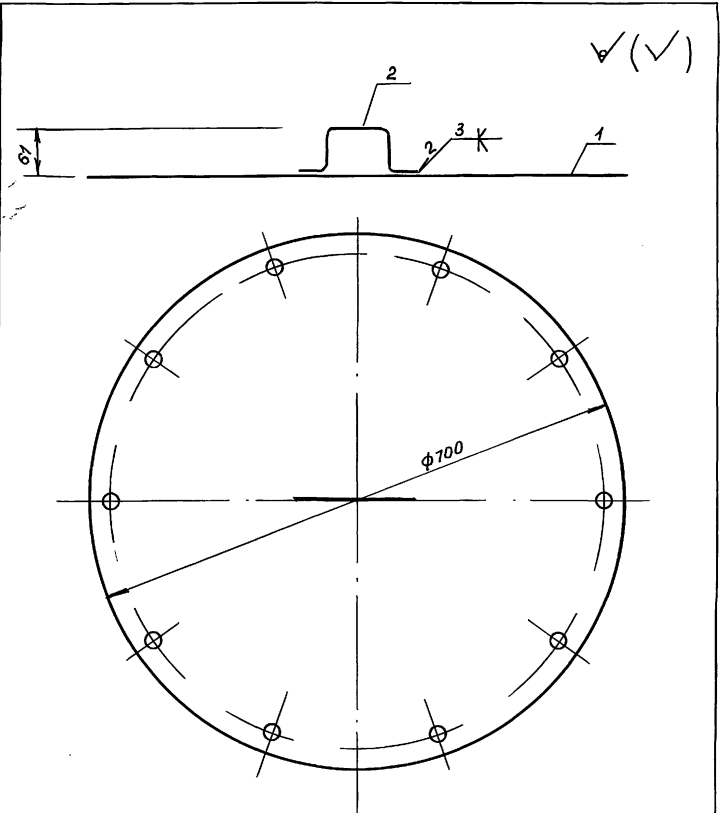
Объем бака башни, м <sup>3</sup>	Высота бака	Общая длина лестницы, м	Высота секции I, м	Высота секции II, м	Количество секций
15	4,27	5,17	3,12	1,7	17

Наименов.	Вес, кг
Лестница I	149,84
Лестница II	100,26
Всего	250,1

Н.контр			Султанов			ВБР 15У-12с-02-00-00		
Лестница I, II						Стал.	Масса	Масшт
Сборочный чертеж						РП	250,1	1:20
Нач. отд. Звездин						Лист 23 листов		
Г.И.П. Немцев						ВБР 15У-12с-02-01-00		
Инж. Куракова						ВБР 15У-12с-02-02-00		
						Таджикгипросельстрой		

Име. и подв. Листы и дата ВВ. И.В. Н.

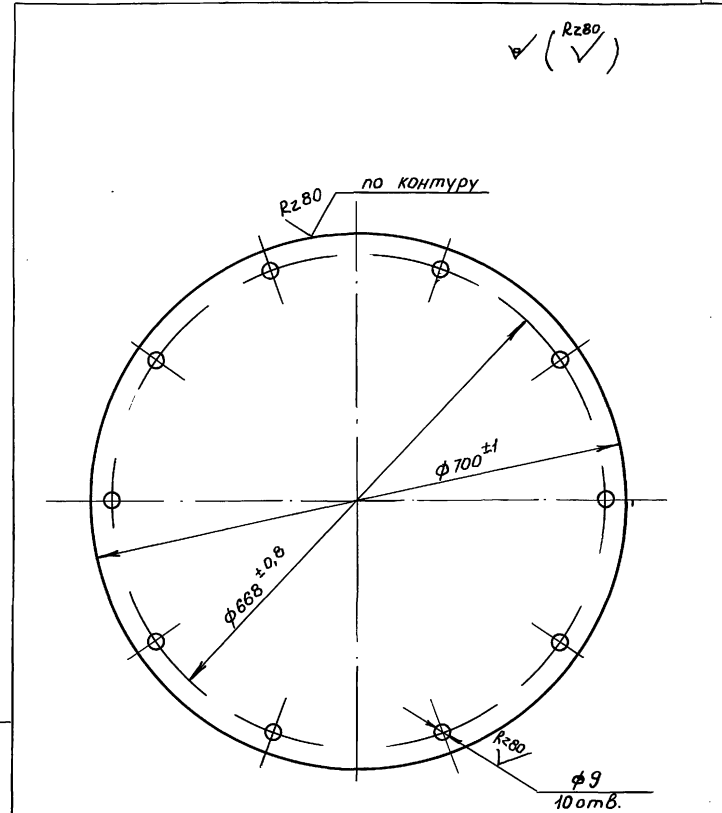
т.п. 901-5-53в.93 а.л.в.б. II ч. 1



Инв. № подл. Подпись и дата В.з. инв. №

И.контр.	Султанов	<i>[Signature]</i>
Нач. отд.	Звездина	<i>[Signature]</i>
Инж.	Немцев	<i>[Signature]</i>
Инж.	Кулакова	<i>[Signature]</i>

ВБР 15У-12с-01-05-00 СБ			
Крышка люка	Станд.	Масса	Масшт.
Сборочный чертёж	рп	9,16	1:5
Лист 24 / листов			
Таджикгипросельстрой			

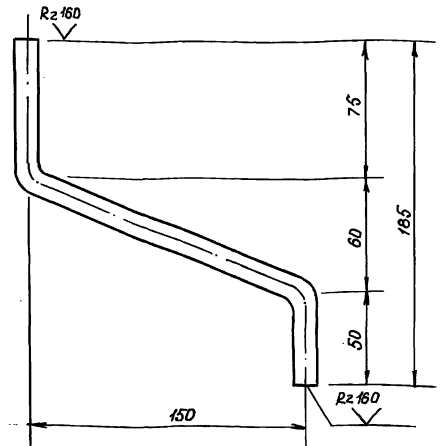


Инв. № подл. Подпись и дата В.з. инв. №

И.контр.	Султанов	<i>[Signature]</i>
Нач. отд.	Звездина	<i>[Signature]</i>
Инж.	Немцев	<i>[Signature]</i>
Инж.	Кулакова	<i>[Signature]</i>

ВБР 15У-12с-01-08-01			
Крышка	Станд.	Масса	Масшт.
	рп	9,06	1:5
Лист 24 / листов			
Таджикгипросельстрой			

Т.П. 901-5-53с.93 альб. л. ч. 1

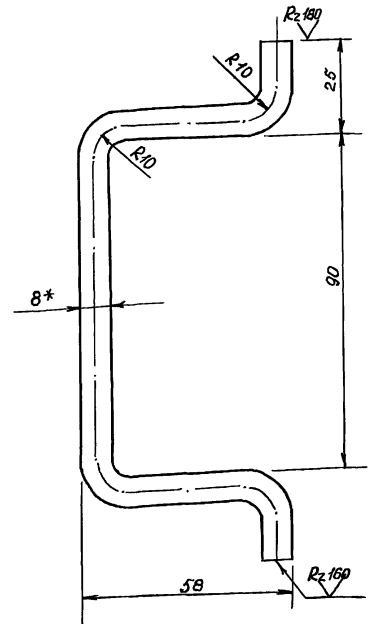


1. Развернутая длина  $l = 290$  мм

Шифр л. подл. Подпись и дата ВЗ. шиф. М.

Н. контр.	Султанов						
ВБР 15У-12с-01-02-08							
Скоба к льдодерживателю				Сталь	Масса	Масштаб.	
				рп	0,26	1:2	
				лист 25 листов			
Нач. отд.	Звездина			Таджикгипросельстрой			
Гип	Немцев						
Инж.	Кулакова						
Круг $\phi 12$ ГОСТ 2590-86 Ст 3 ГОСТ 380-88							

✓ (V) Rz150



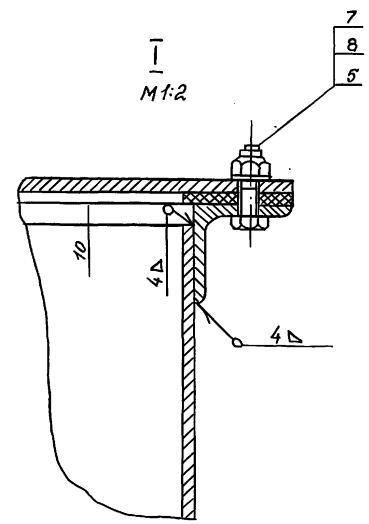
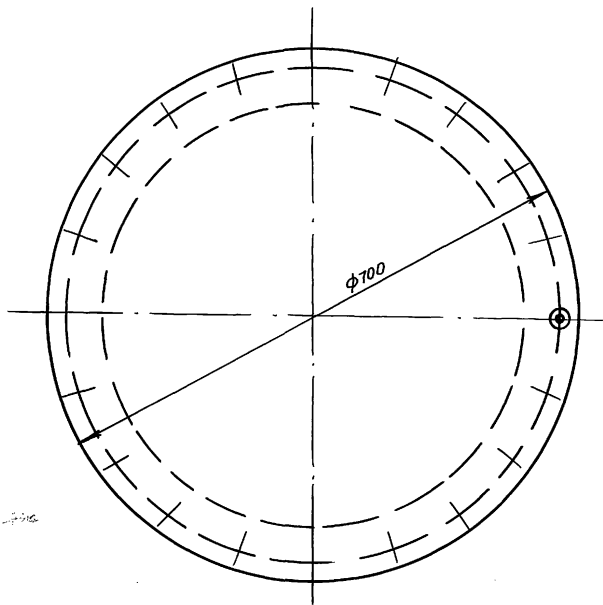
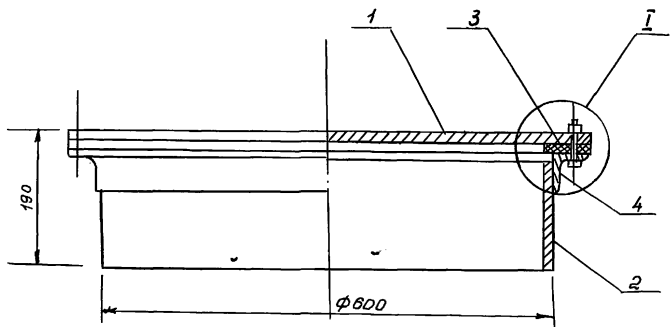
1. \*Размеры для справок
2. Развернутая длина  $l = 260$  мм
3. Предельные отклонения размеров  $\pm \frac{1}{2}$  допуска  $\delta$  кл.

Шифр л. подл. Подпись и дата ВЗ. шиф. М.

Н. контр.	Султанов						
ВБР 15У-12с-01-05-02							
Ручка				Сталь	Масса	Масштаб.	
				рп	0,103	1:1	
				лист 25 листов			
Нач. отд.	Звездина			Таджикгипросельстрой			
Гип	Немцев						
Инж.	Кулакова						
Круг $\phi 8$ ГОСТ 2590-86 Ст 3. ГОСТ 380-88							

Ц00190-02 28

Т.п. 901-5-53с.93 а.л.б.д. л. ч. 1



Шиф. и подл. Подпись и дата В.З. УиВ.Л

И. контр.	Султонов	<i>[Signature]</i>
Нач. отд.	Звездина	<i>[Signature]</i>
Г.И.П.	Немцев	<i>[Signature]</i>
И.И.Ж.	Кулакова	<i>[Signature]</i>

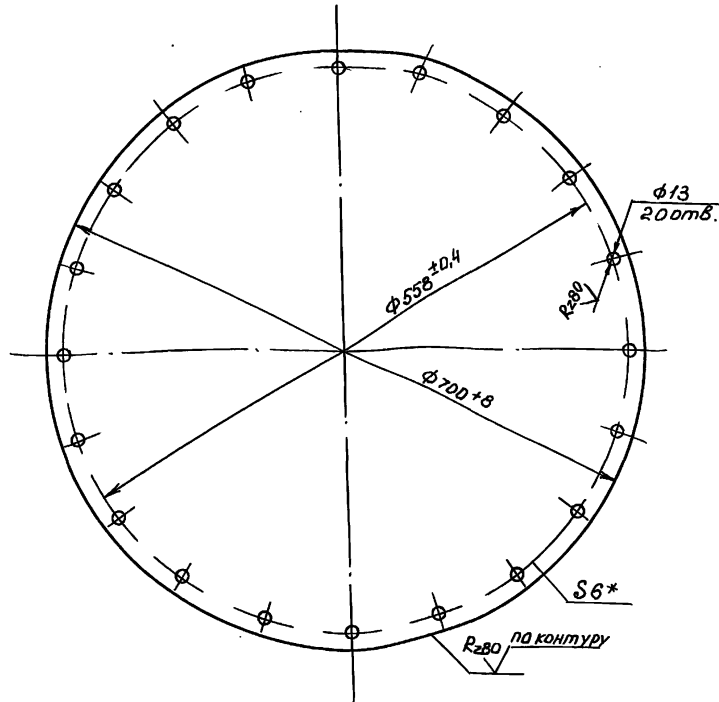
ВБР15У-12с-03-00-00 СБ

Люк смотровой  
Сборочный чертеж.

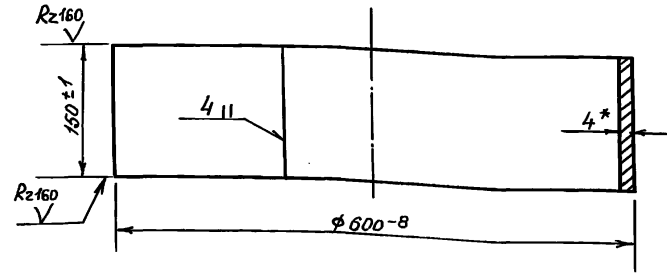
Став.	Масса	Масшт.
рп	35.56	1:5
Лист 26 листов		
Таджикгипросельстрой		

Ц 00190-02 29

Т.п. 907-5-53с.93 албб.п ч.1



\* Размер для справок

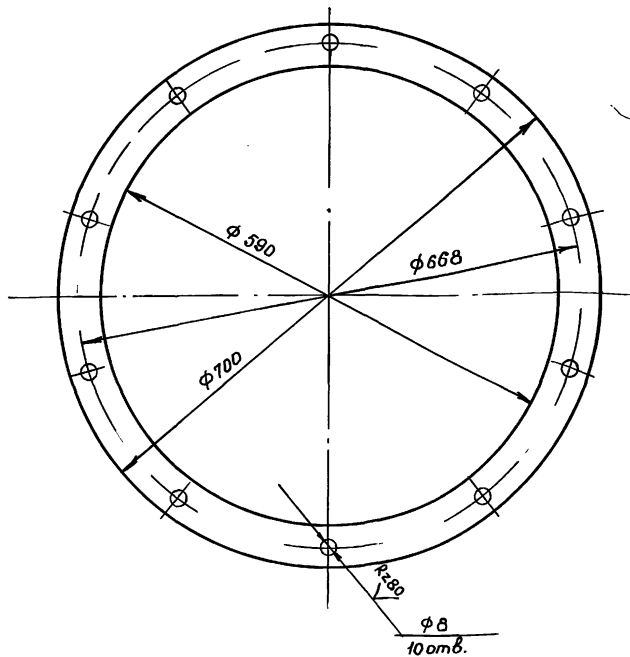


- 1. Длина развертки  $L=1884$  мм
- 2.\* Размер для справок

И.контр. Султанов		ВБР 15У-12с-03-00-01		
		Стад.	Масса	Масшт.
		рп	18,4	1:5
		лист 27	листов	
Нач.отв. Звездина		Крышка люка		
ГНП Немцев		лист 6 ГОСТ 19903-74*		
Инж. Кулакова		Ст 3 ГОСТ 380-88		
		Таджикгипросельстрой		

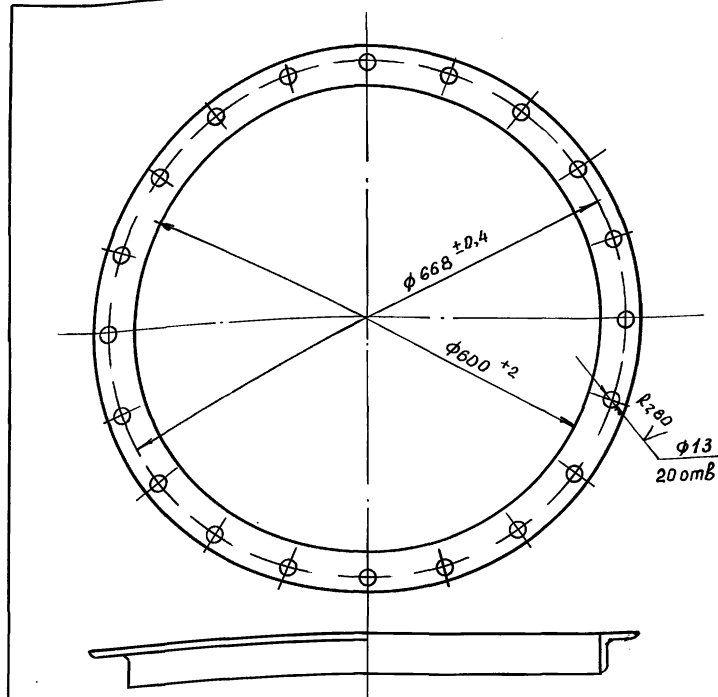
И.контр. Султанов		ВБР 15У-12с-03-00-02		
		Стад.	Масса	Масшт.
		рп	8,87	1:5
		лист 27	листов	
Нач.отв. Звездина		Обечайка		
ГНП Немцев		лист 4 ГОСТ 19903-74*		
Инж. Кулакова		Ст 3 ГОСТ 380-88		
		Таджикгипросельстрой		

п.п. 901-5-53с. 93 алъб. и. ч. 1



Размеры для инструмента

Инв. № подл.		Листов в сборе		83 инв. №	
Н. контр.	Султанов	Э/1	ВБР 15У-12с-01-01-02		
			Прокладка		
			Станд.	Масса	Масшт.
			рп	0,41	1:5
			лист 28	листов	
Нач. отд.	Звездина	Э/6	Резина 4мм ГОСТ 7338-90		
ГИП	Немцев	Э/1	Таджикгипрогосельстрой		
Инж.	Кулакова	Э/1			

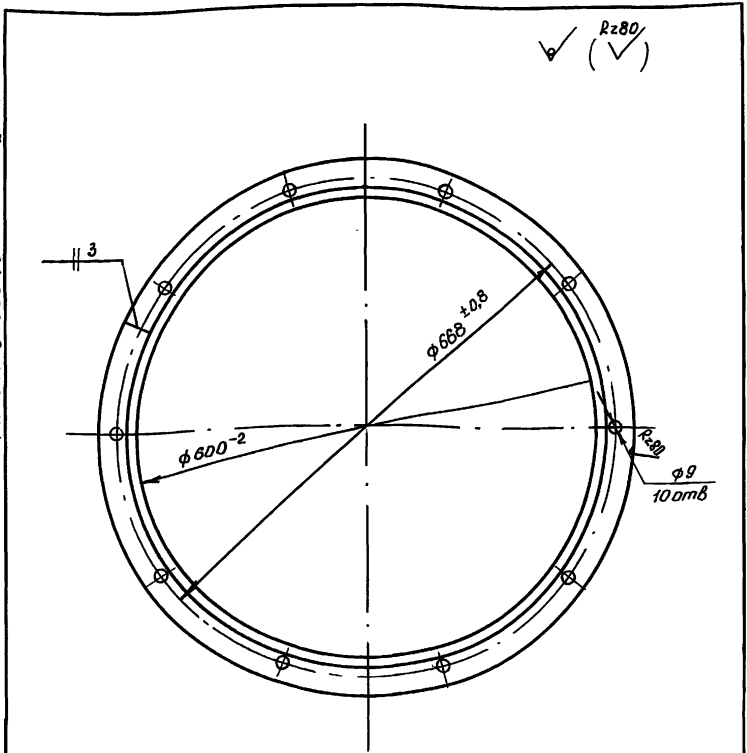


Длина развертки  $l \sim 2200$  мм

Инв. № подл.		Листов в сборе		83 инв. №	
Н. контр.	Султанов	Э/1	ВБР 15У-12с-03-00-03		
			Фланец		
			Станд.	Масса	Масшт.
			рп	8,29	1:10
			лист 28	листов	
Нач. отд.	Звездина	Э/6	Уголок 60x50x5 ГОСТ 8509-86		
ГИП	Немцев	Э/1	Ст 3 ГОСТ 535-88		
Инж.	Кулакова	Э/1	Таджикгипрогосельстрой		

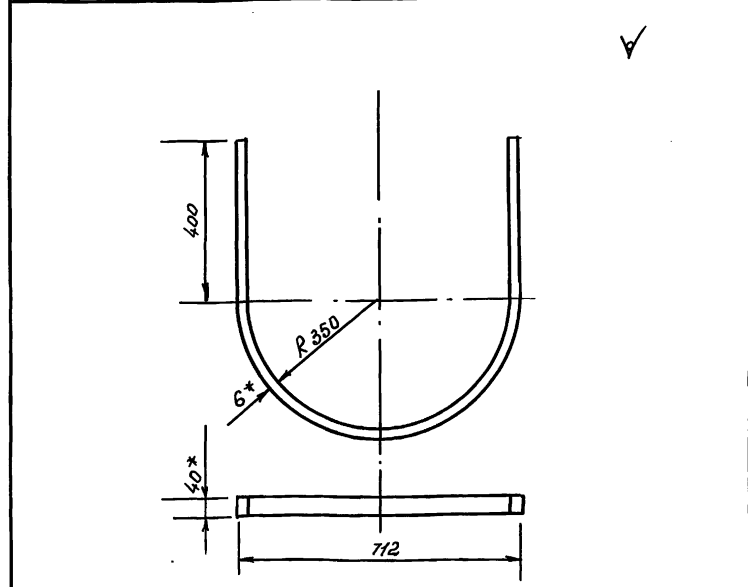
Ц00190-02 31

Т.п. 901-5-53с.93 альб. II ч. 1



развернутая длина  $l \sim 2165$  мм

И.контр. Султанов	ВБР 15У-12с-01-01-01	
	Кольцо люка	Станд. Масса Масшт.
		рп 4,47 1:5
	Лист 29 листов	
Нач. отд. Звездина	Уголок 45x45x3 ГОСТ 8509-86 Ст3 ГОСТ 535-88	Таджикгипросельстрой
Инж. Кулакова		



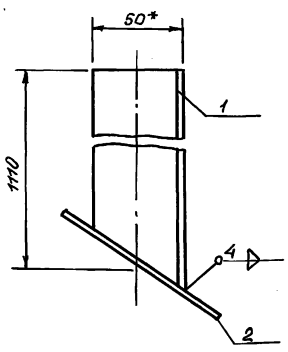
- 1.\* размер для справок
2. Длина развертки  $l=1900$  мм
3. Предельные отклонения размеров  $\pm \frac{1}{2}$  допуска вкл.

И.контр. Султанов	ВБР 15У-12с-02-01-01	
	Дуга	Станд. Масса Масшт.
		рп 3,6 1:10
	Лист 29 листов	
Нач. отд. Звездина	Полоса 6x40 ГОСТ 103-76* Ст3 ГОСТ 380-88	Таджикгипросельстрой
Инж. Кулакова		

Ц00190-02 32



Т.п. 901-5-53с.93 СЛ.Б.П.У.1

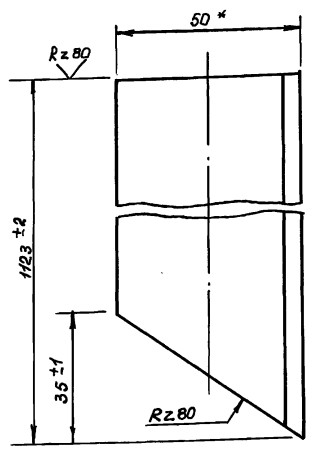


\* размер для справок

Формат	Волна	№з.	Обозначение	Наименование	Кол.	Примечан.
И1	1		ВБР 15У-12с-04-00-01	Детали Стойка правая	1	
	2			Материал лист 4 ГОСТ 19904-74* Ст 3 ГОСТ 380-88	100×100,0314	

И.контр.	Султанов		ВБР 15У-12с-04-00-00			
			Опора лестницы правая	Станд.	Масса	Масшт.
				рп	4,55	1:2
				лист 30	листов	
Нач. отд.	Звездина		Таджиккипроектстрой			
Г.И.П.	Немцев					
Инж.	Кулакова					

Ш.№.И.п.обл. Подпись и дата В.З. инв. №

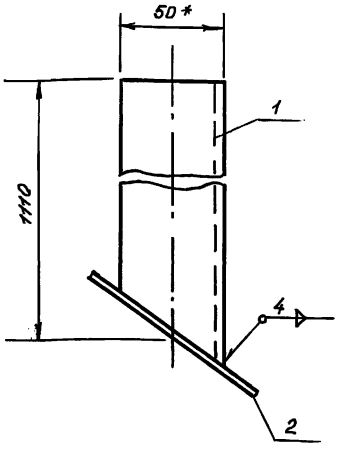


\* размер для справок

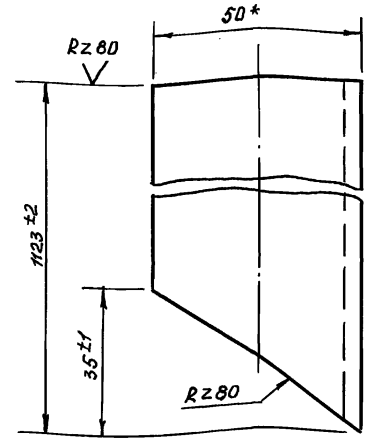
И.контр.	Султанов		ВБР 15У-12с-04-00-01			
			Стойка правая	Станд.	Масса	Масшт.
				рп	4,24	1:1
				лист 30	листов	
Нач. отд.	Звездина		Таджиккипроектстрой			
Г.И.П.	Немцев					
Инж.	Кулакова					
			Уволк	50×50×5 ГОСТ 8509-86	Ст 3 ГОСТ 535-88	

Ш.№.И.п.обл. Подпись и дата В.З. инв. №

Т.л. 901-5-53с.93 альб. I ч.1



\*размер для справок



\*размер для справок

Инв. и подл. Подпись и дата В.з. инв. л.

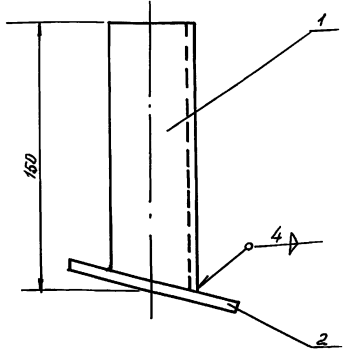
Формат	Зона	Лист	Обозначение	Наименование	кол.	Примечан.
		1	ВБР 15У-12с-05-00-01	Стойка левая	1	
		2		Материалы		
				4 ГОСТ 19904-74 * лист ст 3 ГОСТ 380-88	100x100	0,3/4
Н. кантр.	Султанов		ВБР 15У-12с-05-00-00			
			Опора лестницы левая	Станд.	Масса	Масшт.
				РП	4,55	1:2
Нач. отд.	Звездина			лист 31	листов	
ТИП	Немцев			Таджикгипросельстрой		
И.н.ж.	Кулакова					

Инв. и подл. Подпись и дата В.з. инв. л.

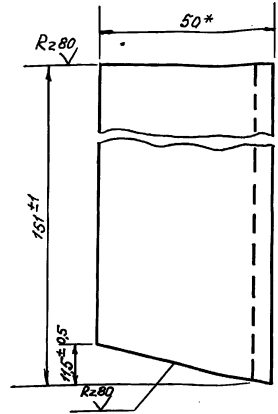
Формат	Зона	Лист	Обозначение	Наименование	кол.	Примечан.
		1	ВБР 15У-12с-05-00-01	Стойка левая	1	
Н. кантр.	Султанов		ВБР 15У-12с-05-00-00			
			Стойка левая	Станд.	Масса	Масшт.
				РП	4,24	1:1
Нач. отд.	Звездина			лист 31	листов	
ТИП	Немцев			Таджикгипросельстрой		
И.н.ж.	Кулакова					
			Уголок 50x50xГОСТ 6509-86	Ст. 3 ГОСТ 535-88		

Ц 00190-02 34

т.п. 901-5-53с.93 альб. II ч. 1



Формат	Вариант	Лист	Обозначение	Наименование	Кол.	Примеч.
11	1		ВБР 15У-12с-06-00-01	детали стойка левая	1	
1/4	2			Материалы 4 ГОСТ 19904-74 * лист ст 3 ГОСТ 380-88 100x100 Q344		
Н.контр. Султанов			ВБР 15У-12с-06-00-00			
Опора лестницы левая				Сталь	Масса	Масшт.
				рп	0,88	1:2
Нач. отд. Звездина ГИП Немцев Инж. Кулакова				лист 32 листов		
				Таджикгипросельстрой		



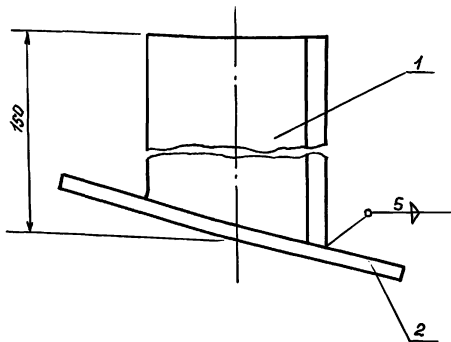
\* размер для справок

т.п. 901-5-53с.93 альб. II ч. 1

Формат	Вариант	Лист	Обозначение	Наименование	Кол.	Примеч.
11	1		ВБР 15У-12с-06-00-01	детали стойка левая	1	
1/4	2			Материалы 4 ГОСТ 19904-74 * лист ст 3 ГОСТ 380-88 100x100 Q344		
Н.контр. Султанов			ВБР 15У-12с-06-00-01			
Опора лестницы левая				Сталь	Масса	Масшт.
				рп	0,57	1:1
Нач. отд. Звездина ГИП Немцев Инж. Кулакова				лист 32 листов		
				Таджикгипросельстрой		

Узелок 50x50x5 ГОСТ 2509-88  
Ст 3 ГОСТ 535-88

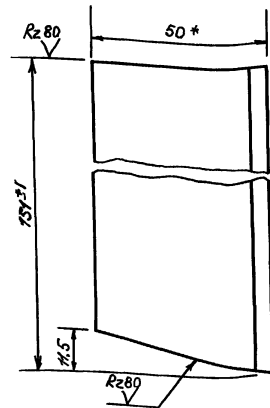
40090-02 35



Формат	Зона	Поз.	Обозначение	Наименование	Кол.	Примеч.
11	1		ВБР 15У-12с-07-00-01	Детали		
				Стойка правая		
				Материал		
0/ч	2			4 ГОСТ 19904-74* лист Ст3 ГОСТ 380-88 100x100 0,3/4 кг		

И.контр.		Султанов		ВБР 15У-12с-07-00-00		
Стат.	Масса	Масшт.				
рп	0,88	1:1	Опора лестницы правая			
			лист 33 листов			
			Таджикгипросельстрой			
Нач.отв.	Звездина					
ГИП	Немцев					
Инж.	Кулакова					

✓ (✓)

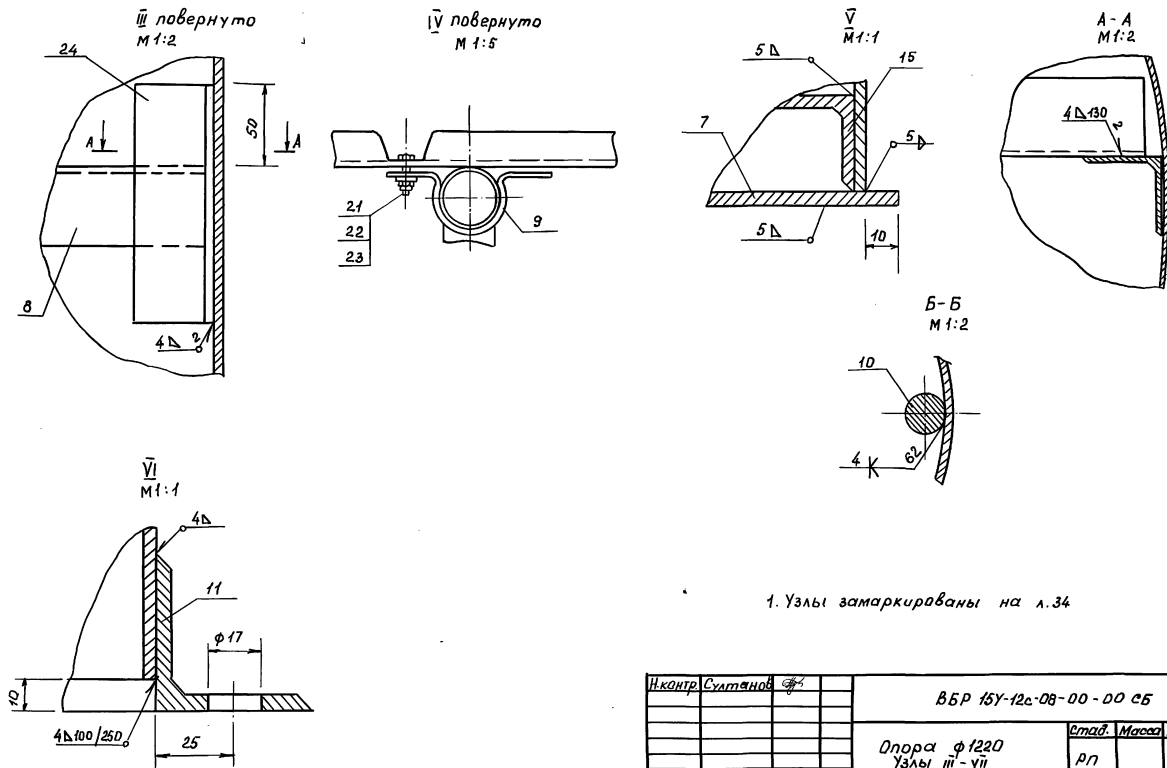


\*размер для справок

И.контр.		Султанов		ВБР 15У-12с-07-00-01		
Стат.	Масса	Масшт.				
рп	0,57	1:1	Стойка правая			
			лист 33 листов			
			Уголок 50x50x5 ГОСТ 2608-88 Ст3 ГОСТ 535-88			
			Таджикгипросельстрой			
Нач.отв.	Звездина					
ГИП	Немцев					
Инж.	Кулакова					



Т.п. 90Г.5-53с.93 альб. II ч.1



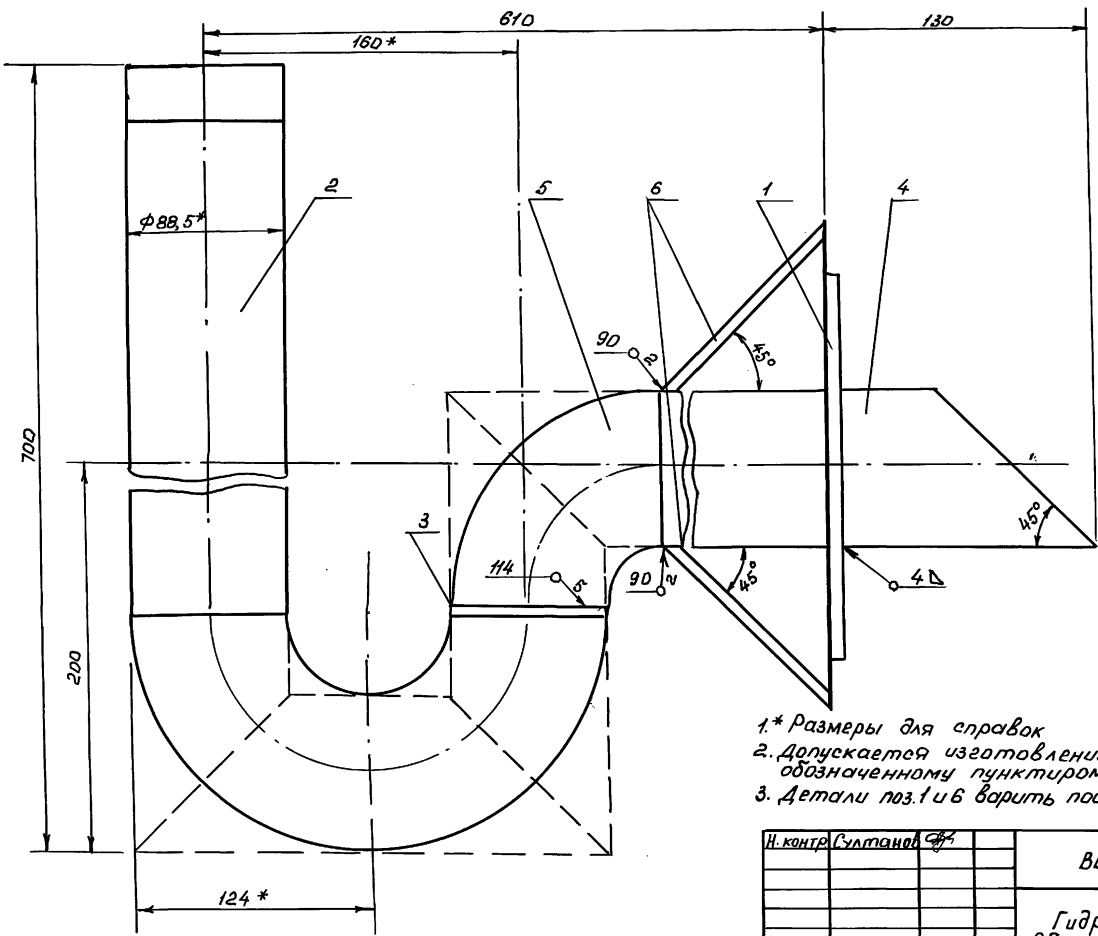
1. Узлы замаркированы на л.34

Инж.нр. Султанов				ВБР 15У-12с-08-00-00 сБ		
				Стад.	Масса	Масшт.
				р/п		
Нач. отд. Звездина				Лист 35 / листов		
Инж. Немцев				Таблица / росельстрой		
Инж. Кулакова						

Ц.00190-с 2 38

Инж.нр. лав. Подпись и дата в 3-х инв.л

Т.п. 901-5-53с.93 альб. II ч.1



- 1.\* Размеры для справок
- 2. допускается изготовление по варианту обозначенному пунктиром.
- 3. Детали поз.1 и 6 варить после установки узла в опору.

Шиб.М.подп. Подпись и дата 83.11.83.М

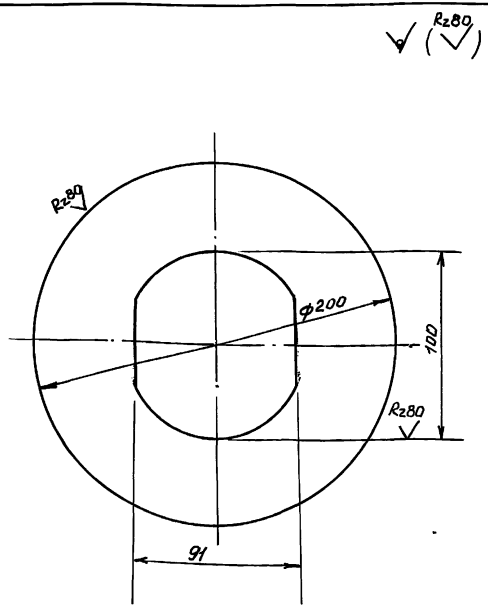
И.контр.	Султанов	83/1
Нач.отд.	Звездина	83/1
ГИП	Немцев	83/1
Инж.	Кулакова	83/1

ВБР 15У-12с-08-01-00 СБ

Гидрозатвор  
сварочный чертеж

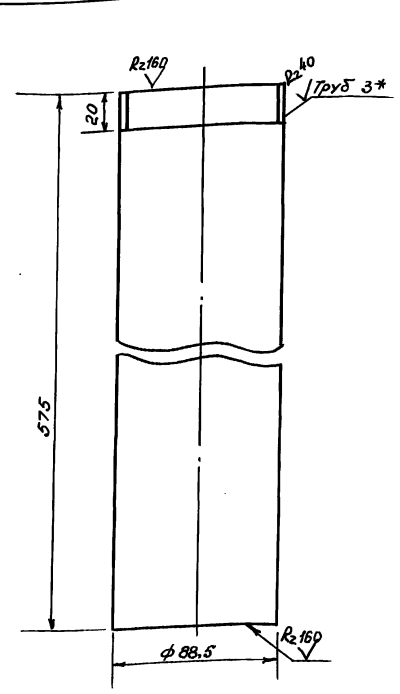
Стад.	Масса	Масштаб
РП	10,34	1:2
лист 36		листов
Тайжигиральстрой		

Т.п. 901-5-53с.93 а.л.б.д. п. ч. 1



Предельные отклонения размеров  $\pm \frac{1}{2}$  допуска в кл.

И.контр. Султанов	Нач. отд. Звездина	Гип. Немцев	Инж. Кулакова	Лист	4 ГОСТ 19904-74 * Ст 3 ГОСТ 380-88	Таджикгипросельстрой
				ВЕР 15У-12с-08-01-01	Станд. Масса Масшт.	
				Воротник	рп 0,98 1:25	
					лист 37 листов	

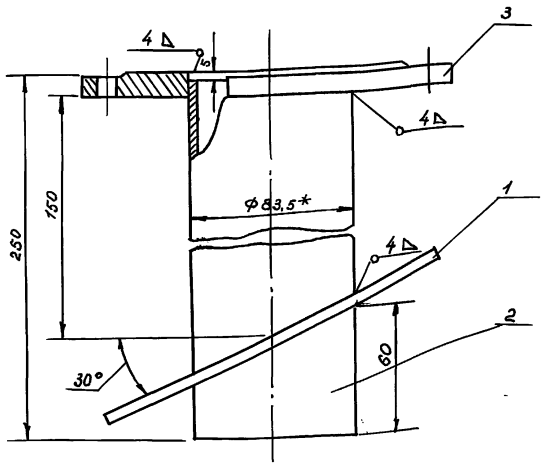


1\* Размер для справок

И.контр. Султанов	Нач. отд. Звездина	Гип. Немцев	Инж. Кулакова	Лист	Труба 80 ГОСТ 3262-75 *	Таджикгипросельстрой
				Патрубок	Станд. Масса Масшт.	
					рп 4,79 1:2	
					лист 37 листов	

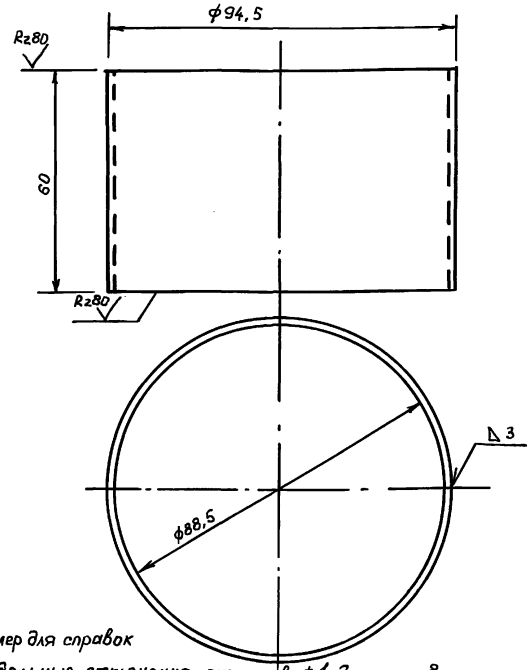


Т.п. 901-5-53с.93 албд. II ч.1



1\* Размер для справок.  
2. Воротник подогнуть по месту

✓ (R280)



1\* Размер для справок  
2. Предельные отклонения размеров  $\pm \frac{1}{2}$  допуска вкл.

Шиб. и подп. Подпись и дата 83.11.81.М

И.контр	Султанов	С/П
Нач.отд	Звездина	С/П
Г.И.П	Немцев	С/П
Инж.	Кулякова	С/П

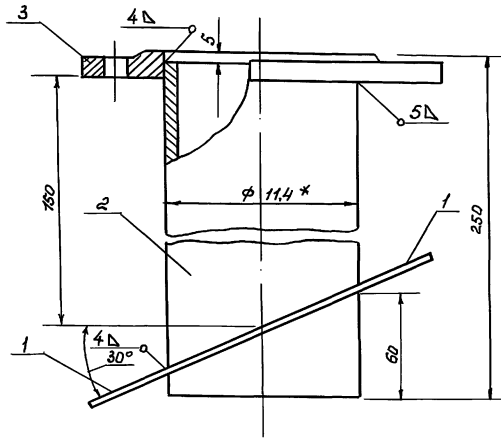
ВБР 15У-12с-08-04-00 СБ		
Труба Ду-80	Станд.	Масса
сборочный чертеж	РП	2,78
	Масшт.	1:2
Лист 38 листов		
Таджикгипросельстрой		

Шиб. и подп. Подпись и дата 83.11.81.М

И.контр	Султанов	С/П
Нач.отд	Звездина	С/П
Г.И.П	Немцев	С/П
Инж.	Кулякова	С/П

ВБР 15У-12с-10-00-01		
Кольцо	Станд.	Масса
переливной трубы	РП	0,42
	Масшт.	1:1
Лист 38 листов		
Лист 3 ГОСТ 19903-74*		
Ст 3 ГОСТ 380-88		
Таджикгипросельстрой		

т.л. 901-5-53с-93 альб. II ч. 1

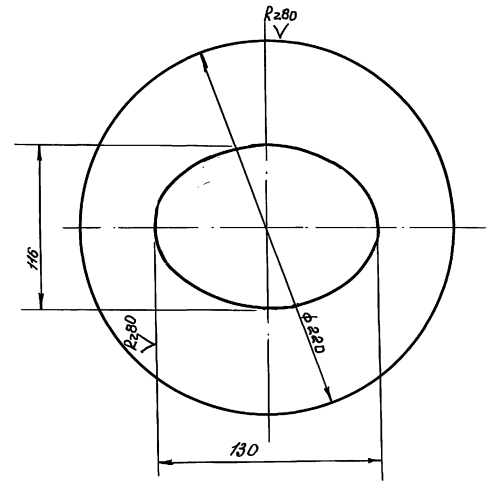


- 1.\* Размер для справок.
- 2. Воротник подогнуть по месту

Инв. № подл. / Папки и вставки в з. альб. №

Н.контр	Султанов	С	ВБР 15γ-12с-08-05-00 2Б		
			Труба Ду-100	Став.	Масса
			Сварочный чертеж	рп	4,48
				лист 39	1:2
				Таджикгипросельстрой	
Нач.отд.	Звездина	Л/П			
Г/П	Немцев	С/П			
Инж.	Кулакова	С/П			

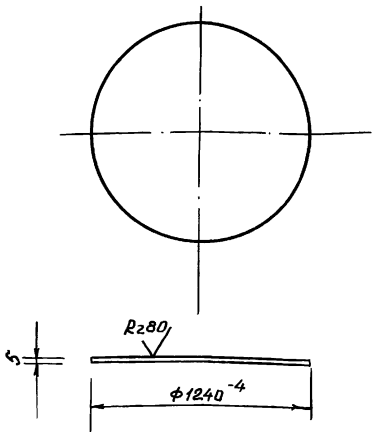
√ (Rz80/√)



Инв. № подл. / Папки и вставки в з. альб. №

Н.контр	Султанов	С	ВБР 15γ-12с-08-05-01		
			Воротник	Став.	Масса
				рп	1,19
				лист 39	1:2
				Таджикгипросельстрой	
Нач.отд.	Звездина	Л/П			
Г/П	Немцев	С/П			
Инж.	Кулакова	С/П			
			лист 4	ГОСТ 19904-74*	
				Ст. 3 ГОСТ 380-88	

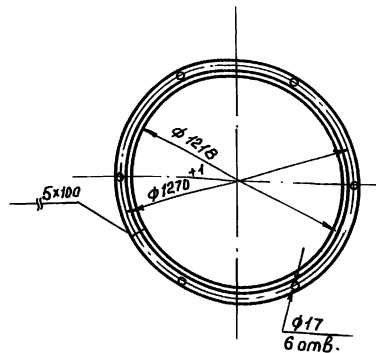
400130-02 42



развертка  $L \sim 3895 \text{ мм}$

R280  
√(√)

Инв. № подл.		Поблизости от центра		Вз. инв. №		
Н. контр.	Султанов	Ф	ВБР 15У-12с-08-00-01			
Нач. отд.	Звездина	Л	Станд.	Масса	Масшт.	
Инж.	Кулакова	Л	рп	47,38	1:20	
Лист 5 ГОСТ 19903-74*			лист 40 листов			
Ст 3 ГОСТ 380-88			Таджикгипросельстрой			

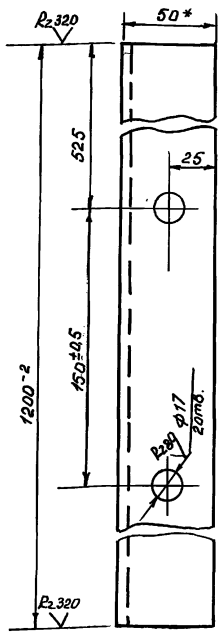


Длина развертки  $L \sim 4140 \text{ мм}$

√(√)

Инв. № подл.		Поблизости от центра		Вз. инв. №		
Н. контр.	Султанов	Ф	ВБР 15У-12с-08-00-04			
Нач. отд.	Звездина	Л	Станд.	Масса	Масшт.	
Инж.	Кулакова	Л	рп	15,60	1:20	
Лист 5 ГОСТ 19903-74*			лист 40 листов			
Ст 3 ГОСТ 380-88			Таджикгипросельстрой			

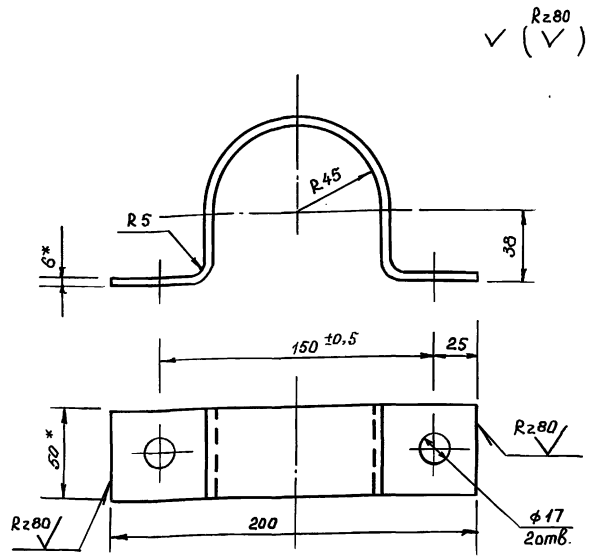
Т.Л. 801-5-53с.93 а.л.с.д. п. ч.1



√(V)

1\* размер для справок

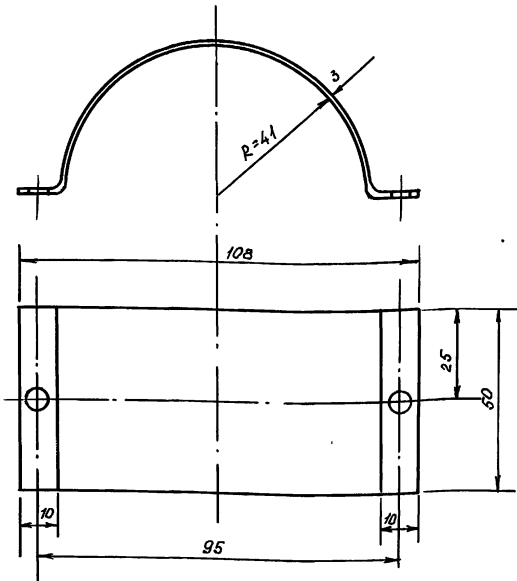
И.контр.	Султанов	✓	ВБР 15У-12с-08-00-02		
			Станд.	Масса	Масшт.
			РП	4,52	1:2
			лист 41 листов		
Нач.отд.	Звездина	✓	Кронштейн		
ГИП	Немцев	✓			
Инж.	Кулакова	✓			
Угелок 50*50*5 ГОСТ 8509-86 Ст 3 ГОСТ 535-88			Таджикиипросельстрой		



√(V) R2.80

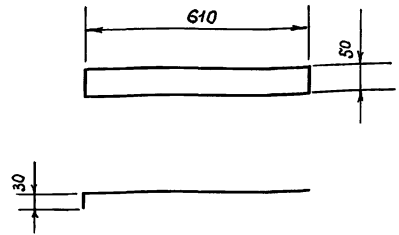
1. Размеры для справок
2. Развернутая длина  $l = 335$  мм
3. Неуказанные предельные отклонения размеров  $\pm \frac{1}{2}$  допуска вкл.

И.контр.	Султанов	✓	ВБР 15У-12с-08-00-03		
			Станд.	Масса	Масшт.
			РП	0,79	1:2
			лист 41 листов		
Нач.отд.	Звездина	✓	Кляммер		
ГИП	Немцев	✓			
Инж.	Кулакова	✓			
Полоса 6*50 ГОСТ 103-76* Ст 3 ГОСТ 380-88			Таджикиипросельстрой		



✓(✓) R=80

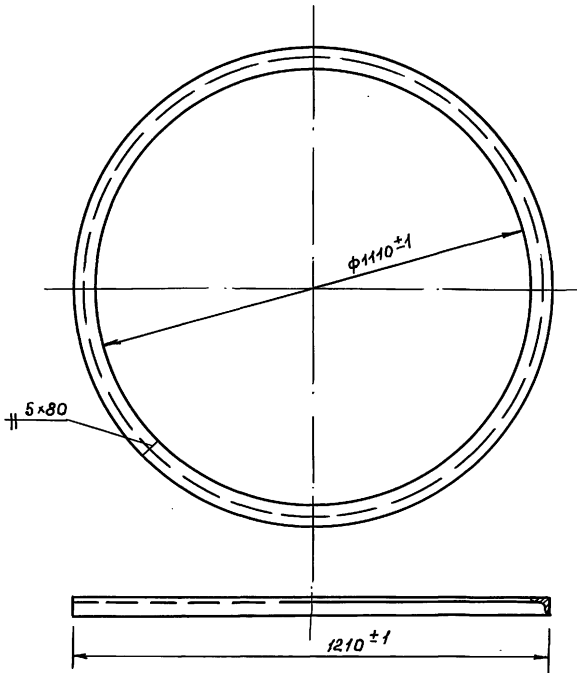
Имб.п. лод. Подпись и дата	Вз. имб.п.	И. контр. Султанов		ВБР 15У-12е-08-00-05	Станд. Масса	Масшт.	
Имб.п. лод. Подпись и дата	Вз. имб.п.	Нач. отд. Звездина		Хомут для перелив- ной трубы	рп	0,2	1:1
		Инж. Кулакова					
лист 3 ГОСТ 19904-74*		лист 42 листов		Таджикгипросельстрой			
Ст 3 ГОСТ 380-88							



✓ ✓

Предельные отклонения размеров ±1/2 допуска вкл.

Имб.п. лод. Подпись и дата	Вз. имб.п.	И. контр. Султанов		ВБР 15У-12е-08-00-06	Станд. Масса	Масшт.	
Имб.п. лод. Подпись и дата	Вз. имб.п.	Нач. отд. Звездина		Лапка для крепления переливной трубы	рп	0,75	1:10
		Инж. Кулакова					
лист 3 ГОСТ 19904-74*		лист 42 листов		Таджикгипросельстрой			
Ст 3 ГОСТ 380-88							

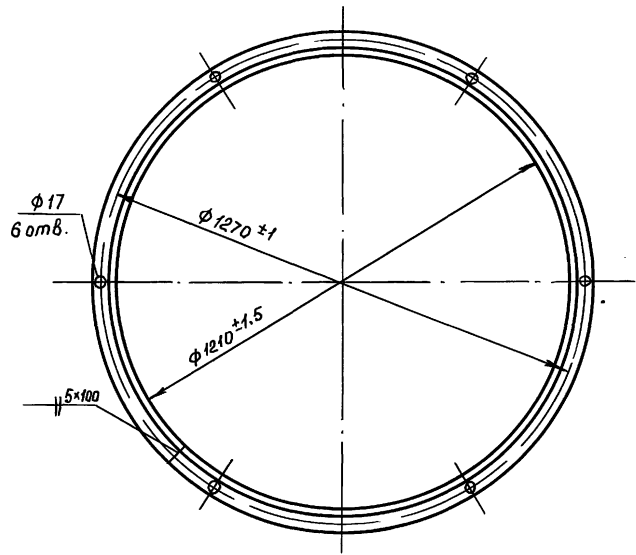


Длина развертки  $l \approx 3800$  мм

Имб.н. подл. | Подпись и дата | ВЗ. имб.н.

И. контр.	Султанов	<i>[Signature]</i>
Нач. отд.	Звездина	<i>[Signature]</i>
Г.И.П.	Немцев	<i>[Signature]</i>
Инж.	Кулакова	<i>[Signature]</i>

ВБР 15У-12с-08-00-07			
Кольцо	Станд.	Масса	Масштаб.
	РН	28,23	1:10
Уголок 75×50×8 ГОСТ 8510-86		лист 43 листов	
Ст 3 ГОСТ 535-88		Таджикгипросельстрой	



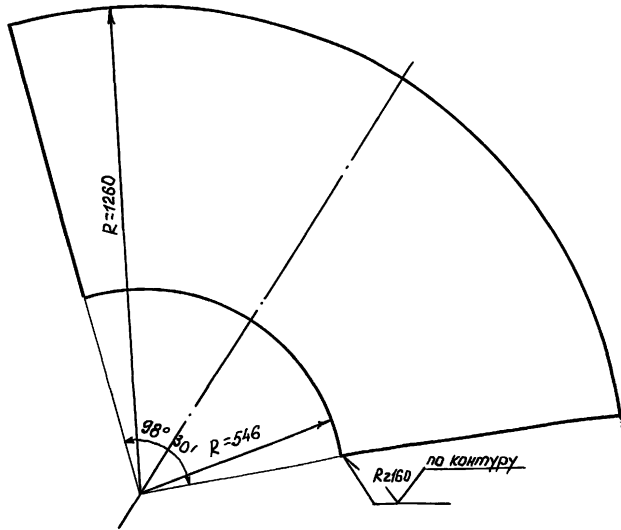
Длина развертки  $l \approx 4115$

Имб.н. подл. | Подпись и дата | ВЗ. имб.н.

И. контр.	Султанов	<i>[Signature]</i>
Нач. отд.	Звездина	<i>[Signature]</i>
Г.И.П.	Немцев	<i>[Signature]</i>
Инж.	Кулакова	<i>[Signature]</i>

ВБР 15У-12с-08-00-08			
Фланец опоры	Станд.	Масса	Масштаб.
	РН	15,51	1:10
Уголок 50×50×5 ГОСТ 8509-86		лист 43 листов	
Ст 3 ГОСТ 535-88		Таджикгипросельстрой	

✓ (✓) Rz160

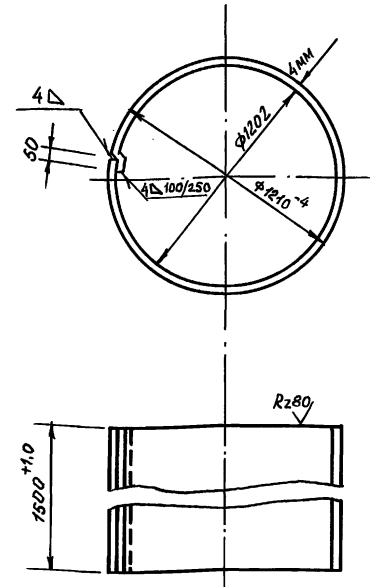


Предельные отклонения размеров  $\pm \frac{1}{2}$  допуска 8 кл.

Шв. Л. Лобл. Подпись и дата ВЗ. Шв. Л.

Н. контр. Султанов			Б5Р 15У-12с-12-00-00		
			Станд.	Масса	Масшт.
			рп	4,23	1:10
Нач. отд.	Звездина		лист 44 листов		
ГНП	Немцев		Таджикгеипросельстрой		
Инж.	Кулакова		лист 3 ГОСТ 19903-74* Ст 3 ГОСТ 380-88		

✓ (✓) Rz80

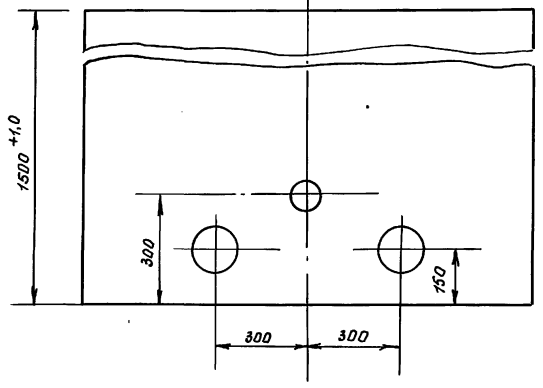
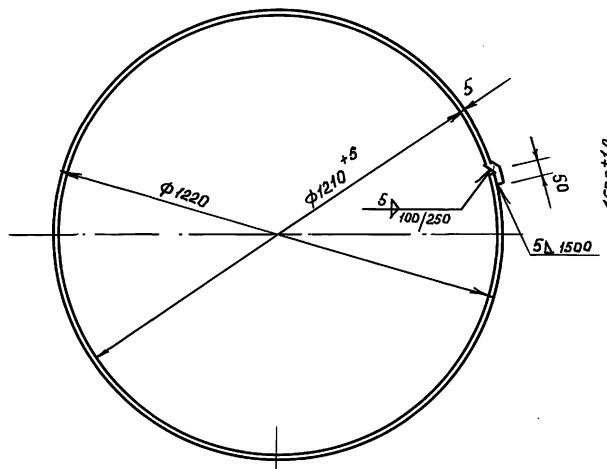


Развернутая длина  $\ell \sim 3850$  мм

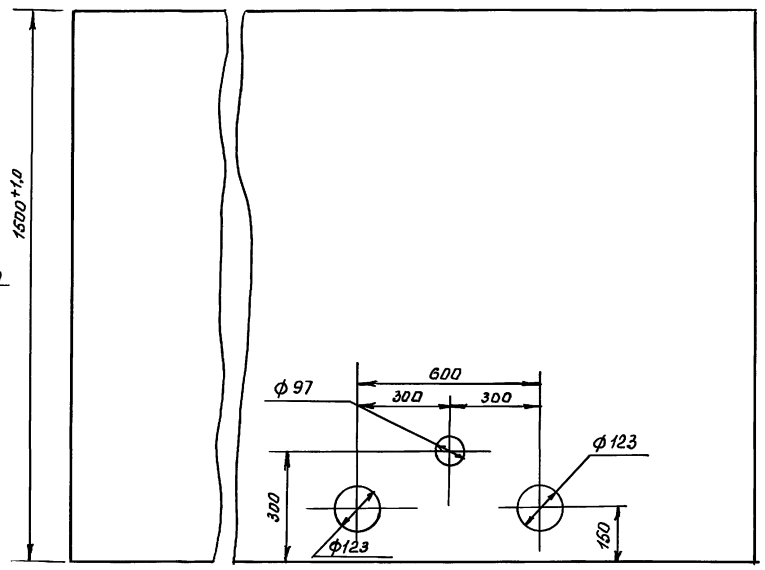
Шв. Л. Лобл. Подпись и дата ВЗ. Шв. Л.

Н. контр. Султанов			Б5Р 15У-12с-08-00-10		
			Станд.	Масса	Масшт.
			рп	181,3	1:20
Нач. отд.	Звездина		лист 44 листов		
ГНП	Немцев		Таджикгеипросельстрой		
Инж.	Кулакова		лист 4 ГОСТ 19903-74* Ст 3 ГОСТ 380-88		

Т.п. 901-Б-530-93 альб. II ч. 1



Развертка обечайки  
3880



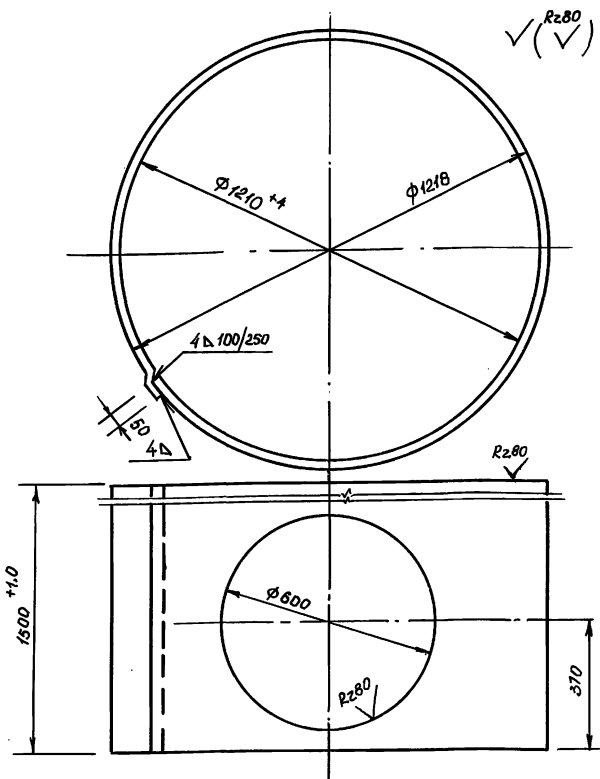
1. Необозначенные предельные отклонения размеров  $\pm \frac{1}{2}$  допуска в кл.
2. Длина развертки  $\approx 3880$  мм

МШБ-Млобл. Лобовый и Ватак В.з.инв.н.

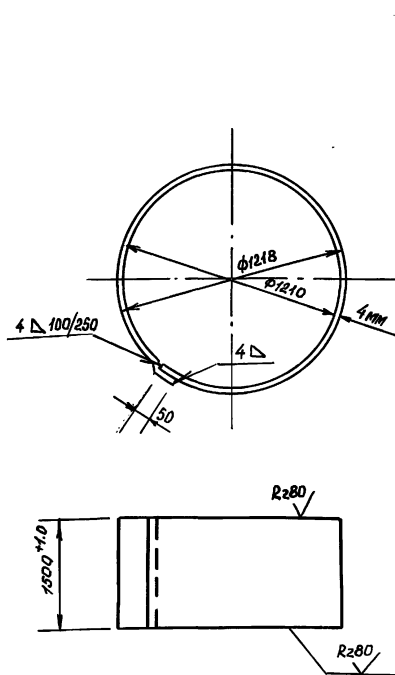
И.контр.	Султанов	С	ВБР 15У-12а-08-00-09		
Нач.отд.	Звездина	С	Обечайка I		
ГИП	Немцев	С	Станд.	Масса	Масштаб.
Инж.	Кулакова	С	РП	231,43	1:10
			Лист 45 листов		
			Лист 5 ГОСТ 19903-74* Ст 3 ГОСТ 380-88		
			Таджиккиролестрой		



т.п. 904-5-53с.93 а.л.б.п. ч. 1

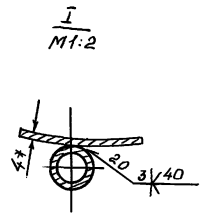
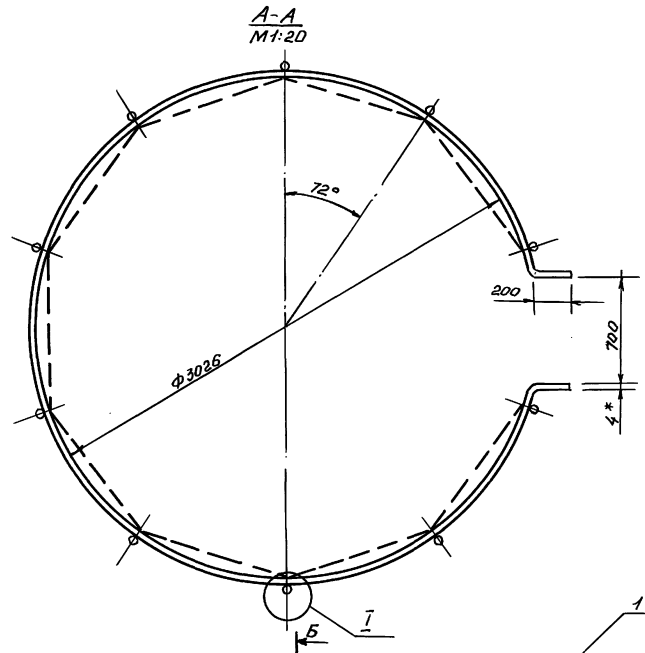


Н. контр. Султанов		ВБР 15У-12с-08-00-11		
		Станд.	Масса	Масшт.
		РП	182	1:10
Нач. отб. Звездина		Обечайка III		
ГИП Немцев		Лист 48 листов		
Инж. Кулакова		Лист 4 ГОСТ 19903-74* Ст 3 ГОСТ 380-88		
		Таджикгипросельстрой		

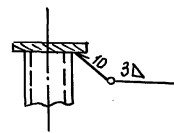


Н. контр. Султанов		ВБР 15У-12с-08-00-12		
		Станд.	Масса	Масшт.
		РП	182	1:20
Нач. отб. Звездина		Обечайка IV		
ГИП Немцев		Лист 46 листов		
Инж. Кулакова		Лист 4 ГОСТ 19903-74* Ст 3 ГОСТ 380-88		
		Таджикгипросельстрой		

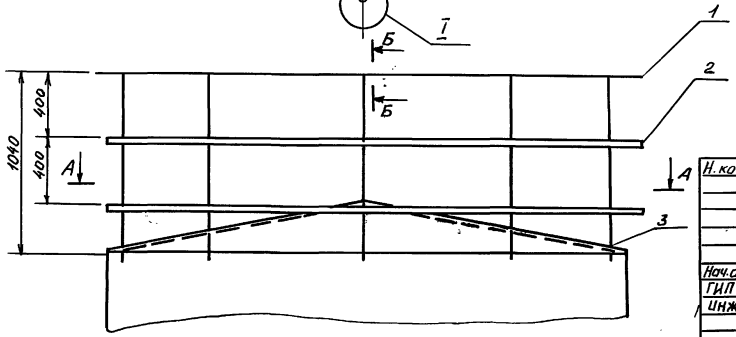
Т.п. 801-5-53с.93 а.16б.п. ч.1



Б-Б  
М1:2



Допускается изготовление по варианту обозначенному пунктиром.



И.контр. Салтанов			
Нач.отд. Звездина			
Г.И.П. Немцев			
Инж. Кулакова			

ВБР 15У-12с-09-00-00 с5

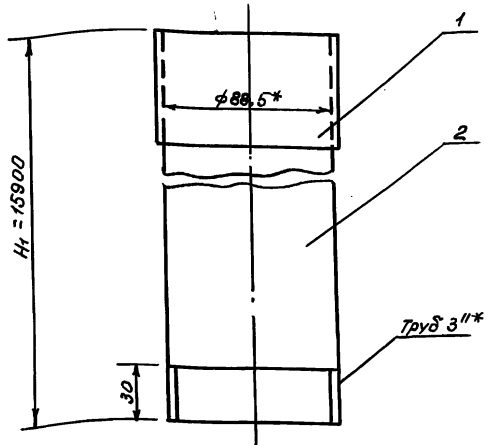
Ограждение крыши  
Сборный чертеж

Станд	Масса	Масштаб
рп	53,9	1:20
Лист 47 листов		

Таджикипроектстрой

Ц00190-02 50

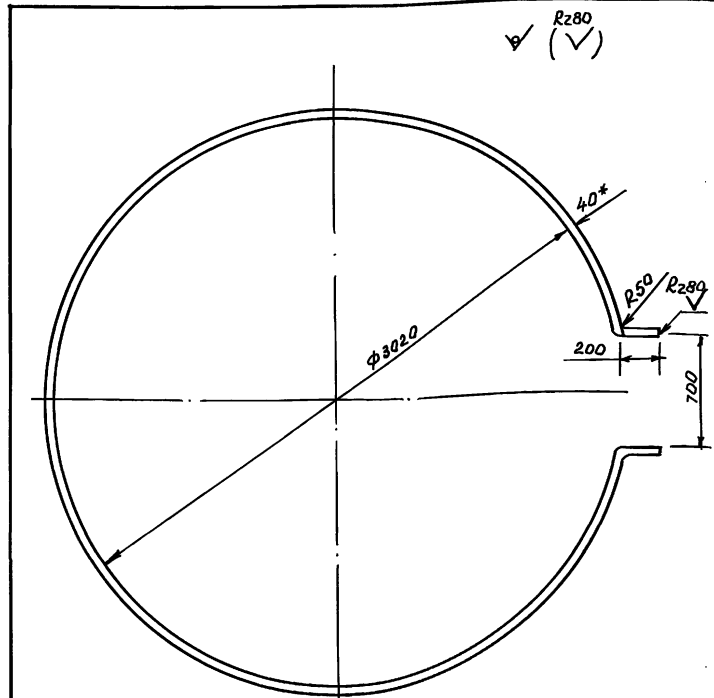
Шкв.11год. Падпись и дата: 83.10.17



1\* размеры для справок

Инв. № подл.	Подпись и дата	Вз. инв. №			
Н. контр.	Султанов	09/3			
ВБР 15У-12с-10-00-00 сБ					
Нач. отд.	Звездина	09/3	Станд.	Масса	Масштаб
ГИП	Немцев	09/3	рп	117,13	1:2
Инж.	Кулакова	09/3	лист 48 листов		
			Таджикгипросельстрой		

Труба переливная  
с кольцом  
сборочный чертеж



- 1\* Размер для справок
2. Предельные отклонения размеров  $\pm \frac{1}{2}$  допуска вкл.
3. Длина развертки  $l = 10150$  мм

Инв. № подл.	Подпись и дата	Вз. инв. №			
Н. контр.	Султанов	09/3			
ВБР 15У-12с-09-00-01					
Нач. отд.	Звездина	09/3	Станд.	Масса	Масштаб
ГИП	Немцев	09/3	рп	12,8	1:40
Инж.	Кулакова	09/3	лист 48 листов		
			Таджикгипросельстрой		

Кольцо  
Полоса 4x40 ГОСТ 103-76\*  
Ст 3 гост 380-88