

ТИПОВОЙ ПРОЕКТ
902-3-26.83

БЛОК ЕМКостей

ДЛЯ СТАНЦИИ БИОЛОГИЧЕСКОЙ ОЧИСТКИ
СТОЧНЫХ ВОД С ЕМКОСТЯМИ ИЗ СВОРНОГО
ЖЕЛЕЗОБЕТОНА ДЛЯ СТРОИТЕЛЬСТВА
В СЕВЕРНОЙ СТРОИТЕЛЬНО-КЛИМАТИЧЕСКОЙ
ЗОНЕ (ВКЛЮЧАЯ ЗОНЫ ВЛИЯНИЯ БАМ)
ПРОИЗВОДИТЕЛЬНОСТЬЮ 14,27 ТЫС.М³/СУТКИ

Альбом VI

18967-06

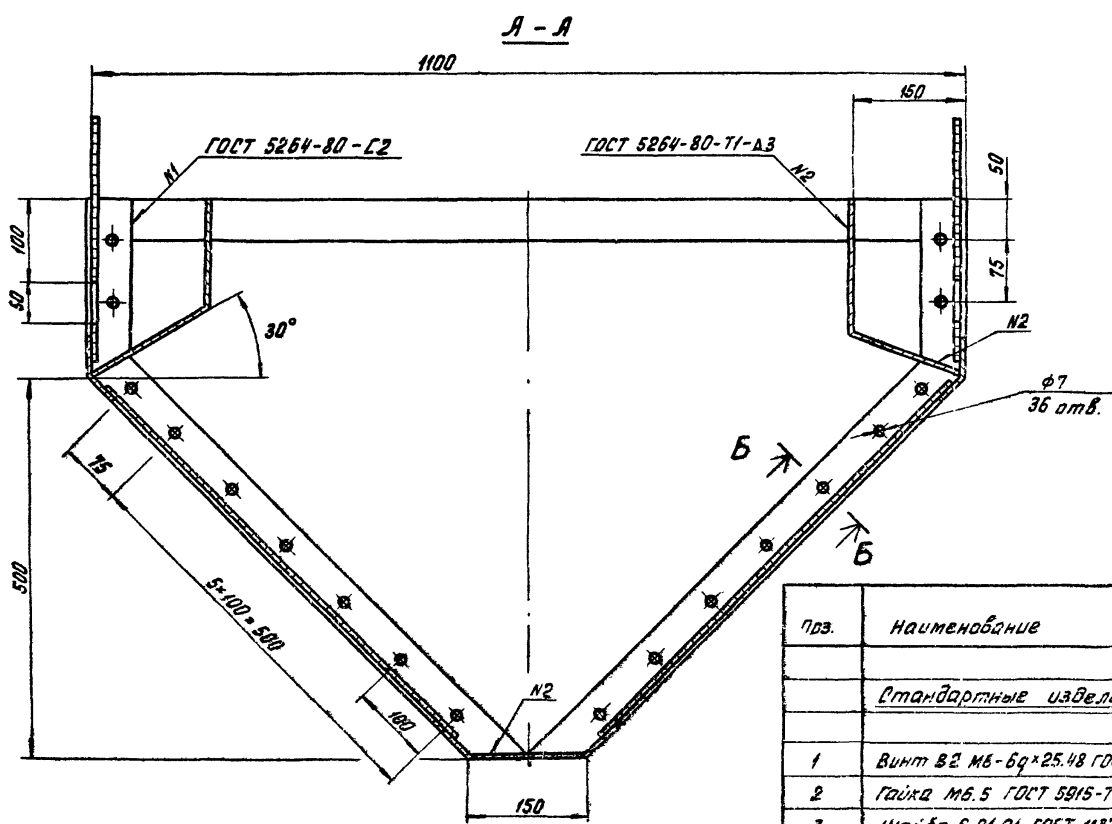
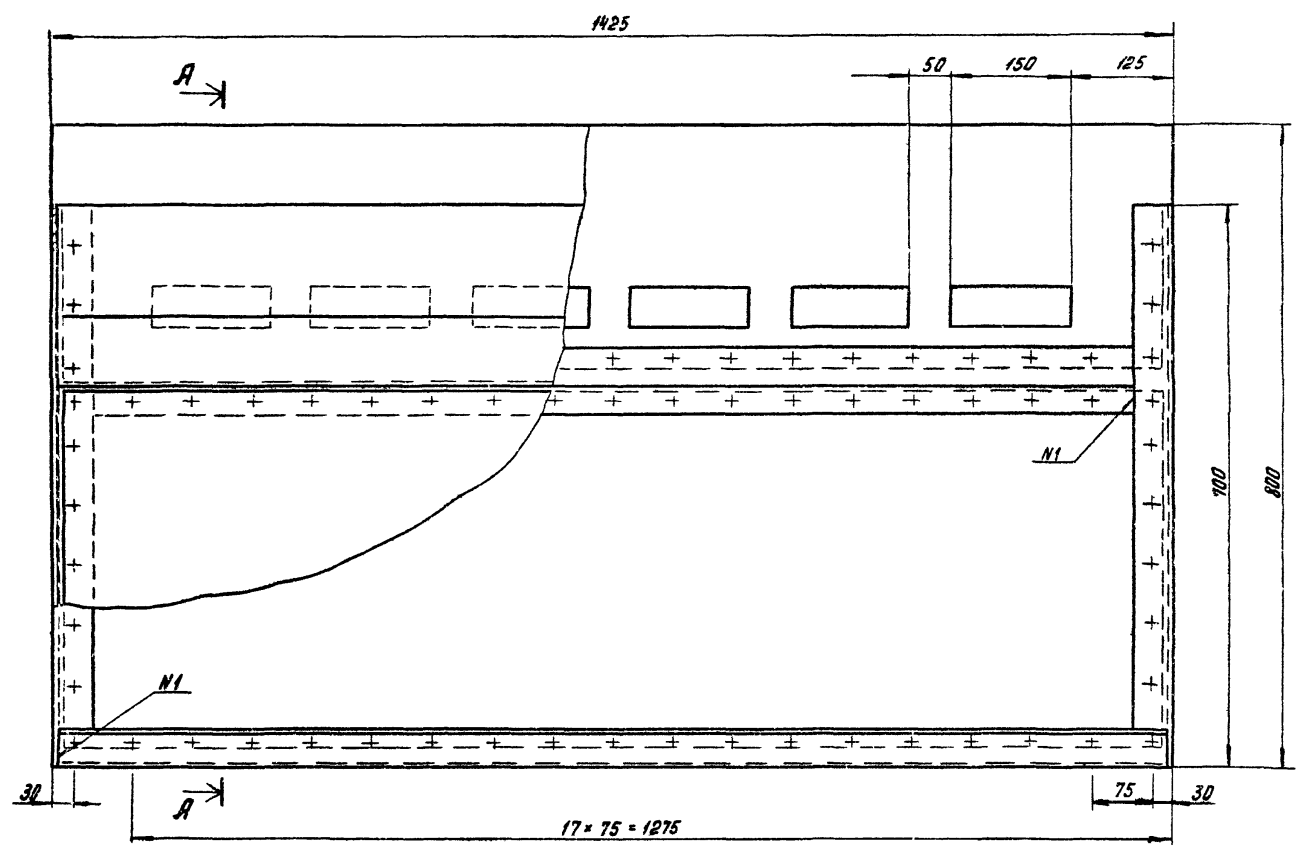
ЦЕНТРАЛЬНЫЙ ИНСТИТУТ ТИПОВОГО ПРОЕКТИРОВАНИЯ
ГОСТРОЯ СССР

Масштаб: А-445, Ссылка: р-1, 22
Срок в годах 2 1983 г.
Возраст № 11659 Тираж 600 экз.

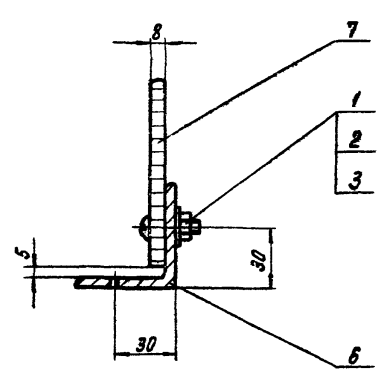
СОДЕРЖАНИЕ АЛЬБОМА

<i>Обозначение</i>	<i>Наименование</i>	<i>Стр.</i>
	<i>Обложка</i>	
	<i>Титульный лист</i>	<i>1</i>
	<i>Содержание альбома</i>	<i>2</i>
<i>1150 01 00 000 В0</i>	<i>Лоток Чертеж общего вида</i>	<i>3</i>
<i>1150 02 00 000 В0</i>	<i>Распределитель Чертеж общего вида</i>	<i>4</i>
<i>1150 03 00 000 В0</i>	<i>Блок палачный Чертеж общего вида</i>	<i>5</i>
<i>1150 04 00 000 В0</i>	<i>Грыба шпала Чертеж общего вида</i>	<i>6</i>
<i>1150 05 00 000 В0</i>	<i>Корыта Чертеж общего вида</i>	<i>7</i>
<i>1150 06 00 000 В0</i>	<i>Фарсунки эллипсов Чертеж общего вида</i>	<i>8</i>
<i>1150 07 00 000 В0</i>	<i>Шпала камера Чертеж общего вида</i>	<i>9</i>
<i>1152 01 00 000 В0</i>	<i>Элемент палачного блока Чертеж общего вида</i>	<i>9</i>
<i>1150 08 00 000 В0</i>	<i>Бак технической воды Чертеж общего вида</i>	<i>10</i>
<i>1150 09 00 000 В0</i>	<i>Бак уплотненного шп Чертеж общего вида</i>	<i>11</i>
<i>1152 02 00 000 В0</i>	<i>Распределитель Чертеж общего вида</i>	<i>12</i>

1150.01.00.000 80



Б-Б повернута
М 1:2

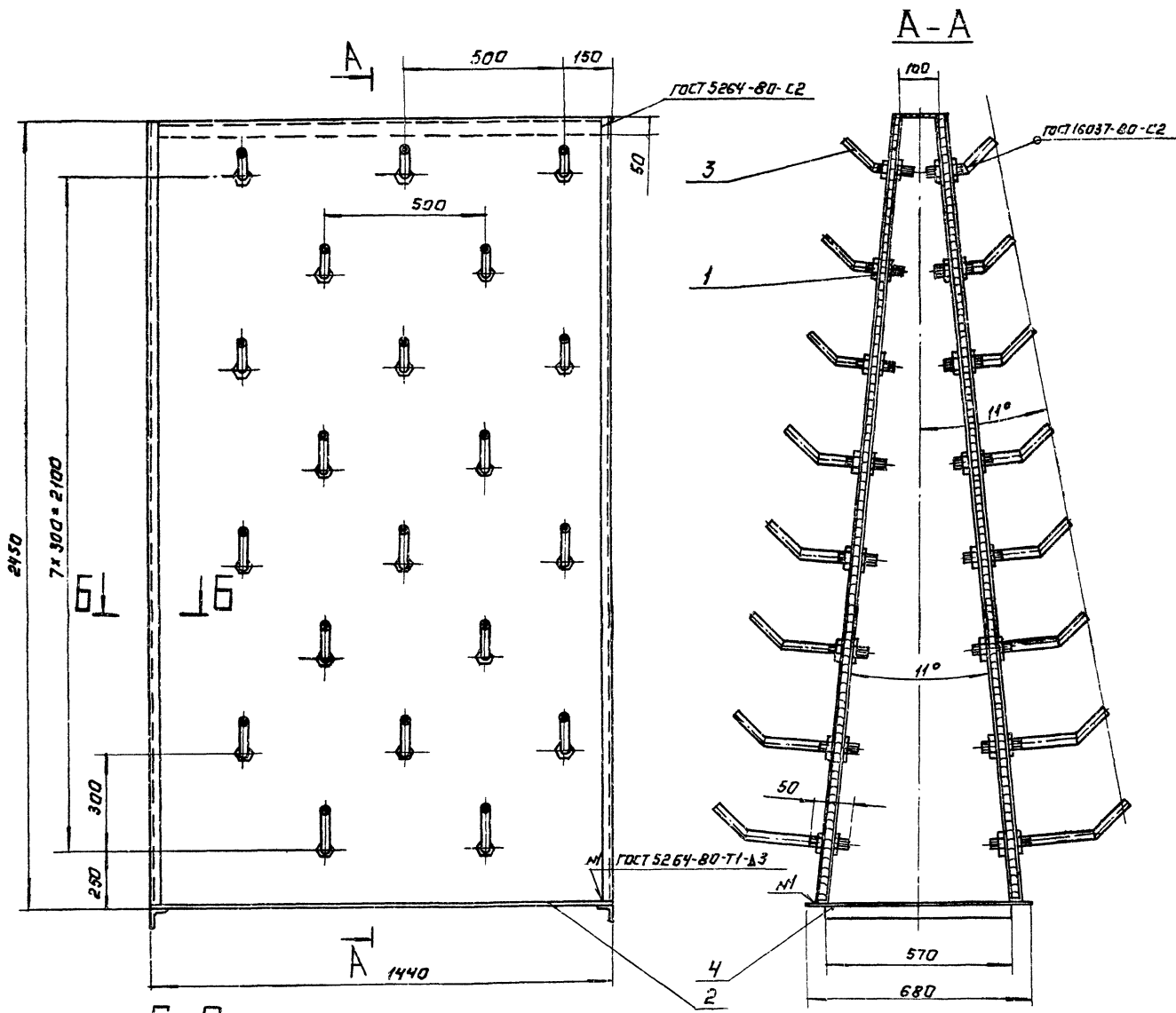


Прз.	Наименование	кол	Дополнительные указания
<u>Стандартные изделия</u>			
1	Винт В2 М6-6g×25,48 ГОСТ 17473-80	138	
2	Гайка М6.5 ГОСТ 5915-70	138	
3	Шайба 6.01.01 ГОСТ 11371-78	138	
<u>Материалы</u>			
5	Лист Б3 ГОСТ 19903-74 Ст.3 ГОСТ 16523-70	1,73 м ²	40 кг
6	Угелок Б-50×50×5 ГОСТ 8509-72 Ст.3 сп ГОСТ 535-79	3,8 м	14,2 кг
7	Фанера ФРФ-8 ГОСТ 3916-69	2,6 м ²	19 кг

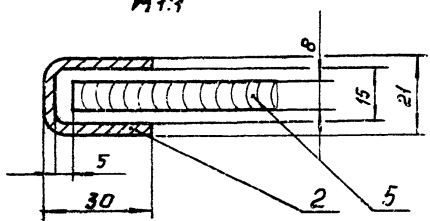
1150.01.00.000 80				ЛИТЕР МАСШ МАСШТАБ	
РАЗРАБ. П. ЧУКОВА		ПОДП. ДАТА		75.3 1:5	
ПРОВ. КРЕМНЕВ		ЧЕРТЕЖ ОБЩЕГО ВИДА		ЛИСТ ЛИСТОВ	
И. КОНТР. ХРОМИХИНА		ЦНИИЭП		ИНЖЕНЕРНОЕ ОБОРУДОВАНИЕ	
ЗТВ. ШИЧКОВ		г. МОСКВА			

Коп. Архива 78967-06 4

1150.02.00.000.80



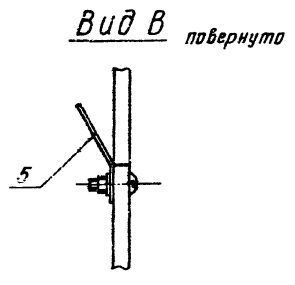
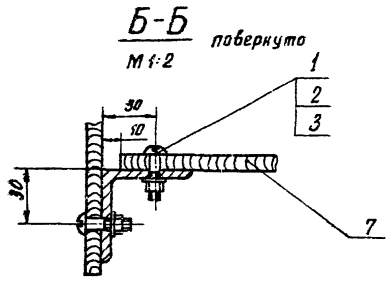
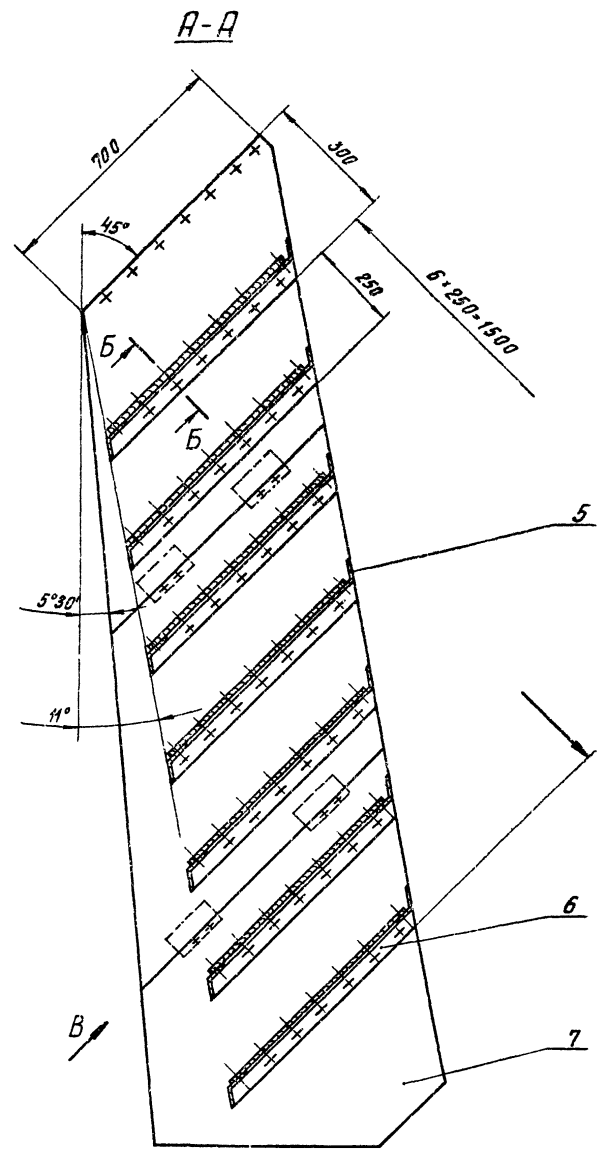
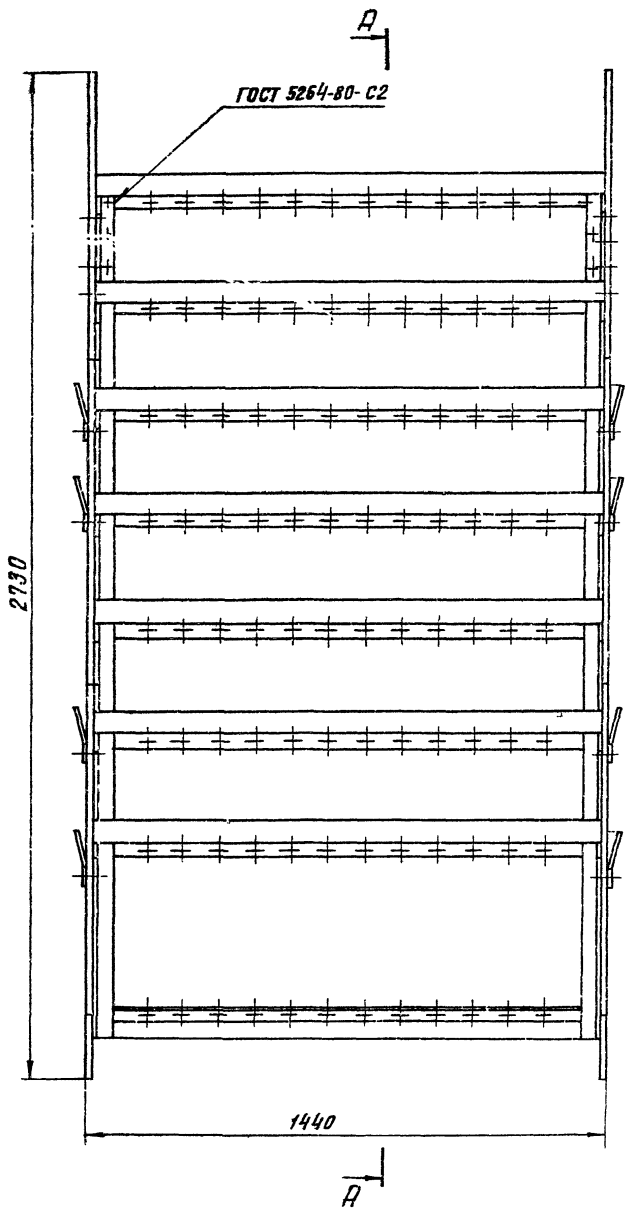
Б-Б
1:1



Поз.	Наименование	Кол.	Дополнительные указания
<u>Стандартные изделия</u>			
1	Кантрепка 20 Гост 8961-75	80	
<u>Материалы</u>			
2	Лист Б-3 Гост 19903-74 Ст. 3 Гост 16523-70	1,07м ²	25кг
3	Труба 20x2,8 Гост 3262-75	12,56м	20,85кг
4	Угелок Б-50x50x5 Гост 8509-78 Ст. 3 ст Гост 535-79	1,36м	5,1кг
5	Фанера ФСФ-8 Гост 3916-69	7м ²	47кг

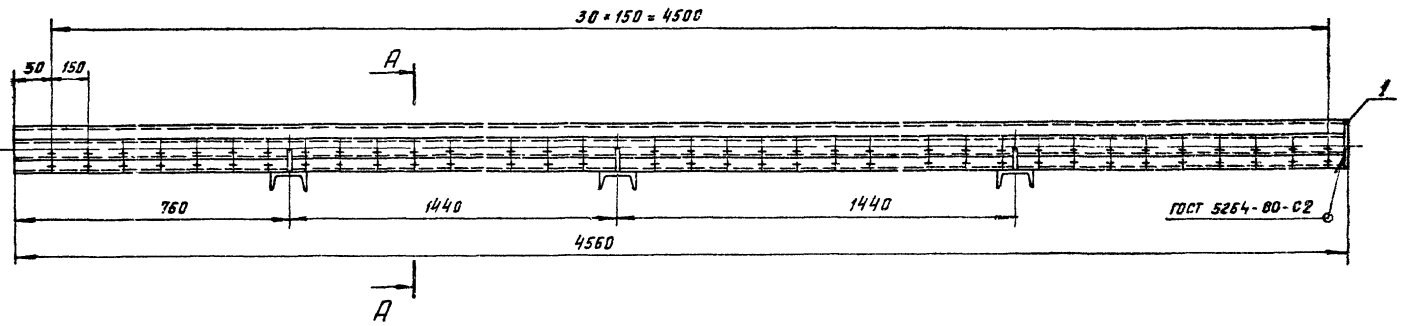
		1150.02.00.000.80	
ИСПОЛНИТЕЛЬ	ИЗДАТЕЛЬ	РАСПРЕДЕЛИТЕЛЬ. ЧЕРТЕЖ ОБЩЕГО ВИДА.	
ПРОФ. ПИЧКОЕВ	ПРОФ. КРЕМНЕВ		
Т. КОПР		ЛИСТ	Листов 4
И КОПР	И КОПР	104	1:10
И КОПР	И КОПР	ШНИЭП ИИЖ. ОБОРУДОВАНИЯ КО	
КОПИРОВАЛ	КОПИРОВАЛ	18967-06 5	
		ФОРМАТ: А3	

4150 03.00.000 60

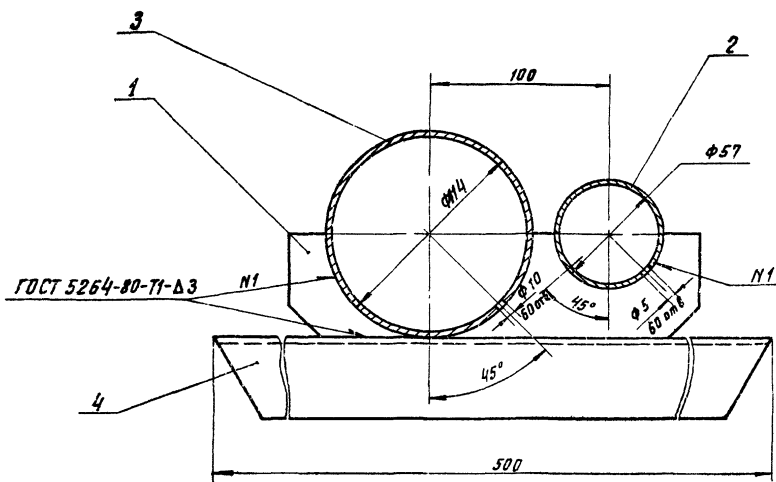


Поз	Наименование	Кол	Дополнительная указания
<i>Стандартные изделия</i>			
1	Винт В2 М6-6гх25 48 ГОСТ 11473-80	366	
2	Гайка М6.5 ГОСТ 5915-70	366	
3	Шайба Б.01 01 ГОСТ 11371-78	366	
<i>Материалы</i>			
5	Лист Б-3 ГОСТ 19903-74 Ст 3 ГОСТ 15523-70	2,03 м ²	47,4 кг
6	Уголок Б-50х50х3 ГОСТ 8509-72 Ст 3 сп ГОСТ 535-79	2,8 м	22,7 кг
7	Фанера ФСФ-В ГОСТ 3916-69	12,6 м ²	8,6 кг

				4150.03.00.000 60					
ИЗМ.	АНСТ.	И.ДЮКМ.	ПОЛН.	ДАТА	БЛОК ПОДАРОЧНИЙ. ЧЕРТЕЖ ОБЩЕГО ВИДА.		ЛИСТ	МАССА	МАСШТАБ
РАЗРАБ.	П.Ч.К.К.В.	КРЕМНЕВ						159,5	1:10
П.КОНТ.							ЛИСТ	1 АНЕТОВ 1	
И.КОНТ.	А.О.М.Я.К.И.А.	П.Ч.К.К.В.					ЦНИИЭП ИНЖ ОБОРУДОВАНИЯ КО		
				18957-06 6		Копировал Э.М.		Формат А2	



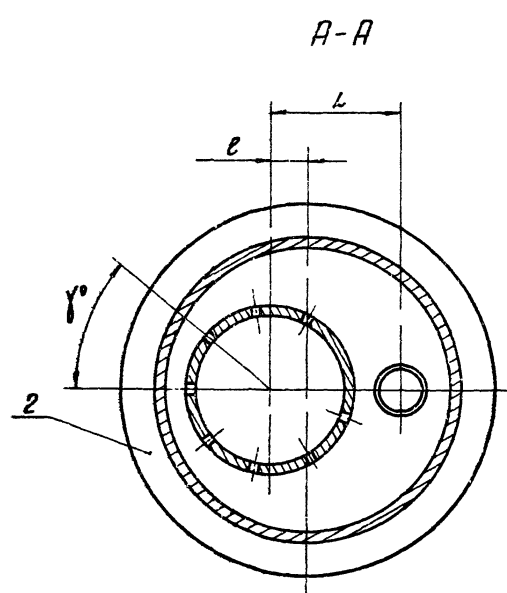
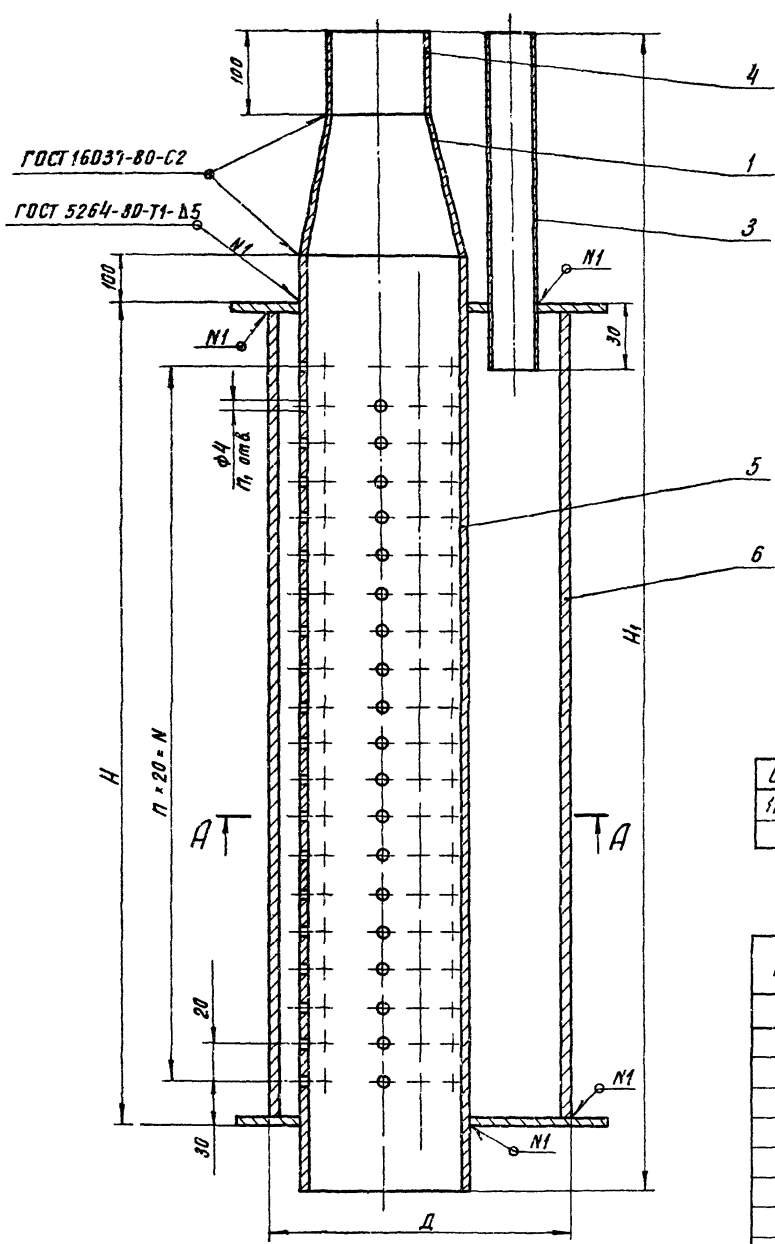
A-A
M1 2



Поз	Наименование	Кол	Дополнительные указания
<u>Материалы</u>			
1	Лист Б-3 ГОСТ 18903-74 Ст 3 ГОСТ 16523-70	0 05 кг	117 кг
	Труба ГОСТ 10704-76 Ст 3 ГОСТ 10705-80		
2	57 × 3	4 56 м	18 24 кг
3	114 × 3	4 56 м	37 4 кг
4	Швеллер 10 ГОСТ 8240-72 Ст 3 ГОСТ 535-79	1 5 м	12 9 кг

1150 04 00 000 88			
ИЗМ.	ЛСТ	ИЗМ. ДАТА	ТРУБА НАДВАЯ
УЗРАБ	ПОНКОВА	КРЕМНЕВ	ЧЕРТЕЖ ОБЩЕГО ВИДА
КОНТР			
И. ВЫКР	ХРОМАНДИНА	11/76	
ЧТБ	ТИШКОВ	11/76	
ЛСТ			ЛСТ
			МАССА
			71
			МАШТАБ
			1:10
			ЛСТ
			ЛСТ
			ЦНИИЭП ИИЖ
			ОБОРУДОВАНИЯ

1150 06.00 000 80



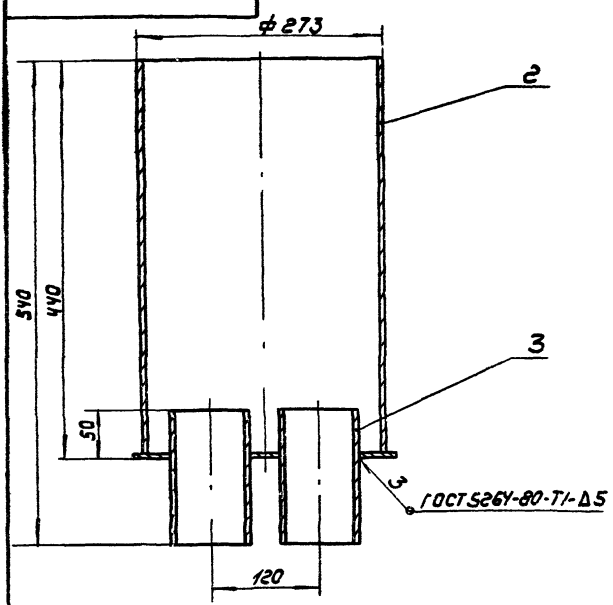
Размеры, мм

Обозначение	N	Д	Н	Н ₁	Е	L	п	п ₁	γ°	Масса, кг
1150 06 00 000	380	219	440	820	30	100	19	120	30	20
-01	280	114	340	785	16	50	14	90	60	6,54

Поз	Наименование	Кол	Дополнительные указания
Переменные данные для исполнений:			
<u>1150 06 00 000</u>			
<u>Стандартные изделия</u>			
1	Переход к 108*4-89*35 гост 17378-77	1	
<u>Материалы</u>			
2	Лист Б-5 гост 19903-74		
	Ст 3 гост 14637-79	0 045 м ²	3,4 кг
	Труба гост 10704-76		
	Ст 3 гост 10705-80		
3	32*14	0 31 м	0 4 кг
4	89*35	0 1 м	0 93 кг
5	114*3	0 64 м	5 2 кг
6	219*4	0 43 м	9 1 кг
<u>1150 06 00 000-01</u>			
<u>Стандартные изделия</u>			
1	Переход к 57*4-45*25 гост 17378-77	1	
<u>Материалы</u>			
2	Лист Б-5 гост 19903-74		
	Ст 3 гост 14637-79	0 074 м ²	1 кг
	Труба гост 10704-76		
	Ст 3 гост 10705-80		
3	22*16	0 275 м	0 22 кг
4	45*25	0 1 м	0 26 кг
5	57*3	0 54 м	2 16 кг
6	114*3	0 33 м	2 7 кг

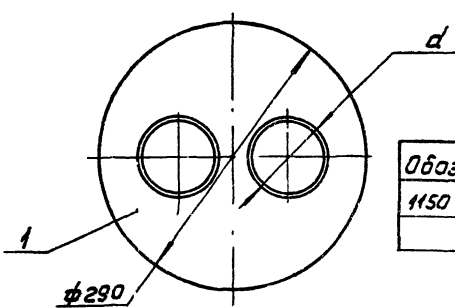
				1150 06 00 000 80				
ИЗМ.	ЛСТ	№ ДИЗ	ПОДП	ДАТА	ФОРЭЧКИ ЭРАИФТОВ ЧЕРТЕЖ ОБЩЕГО ВИДА	ЛСТ	МАССА	МАССА/В
ВАС	РАБ	ПОЧКОВА				СМ		
ПРОБ		КРЕМНЕВ				ТАБА		
Т КОНТР						ЛСТ	ЛСТОВ	1
И КОНТР	ХРОМКИНА				ЦНИИЭП ИРЖ УБОРОВАНИЯ КД			
ЧЕР	ИИИИИ				18967-06 9 Кевиробал Х.м- Формат А2			

1150 07 00 00 00



Поз.	Наименование	кол.	Дополнительные указания
<u>Материалы</u>			
1	Лист Б-5 ГОСТ 19903-74 Ст 3 ГОСТ 14637-79	0,06 м ²	2,5 кг
2	Труба 273x6 ГОСТ 10704-76 Ст 3 ГОСТ 10706-76	0,435 м	17 кг
<u>Переменные данные для исполнения:</u>			
1150.07.00.000			
3	Труба 89x3,5 ГОСТ 10704-76 Ст 3 ГОСТ 10706-76	0,3 м	2,8 кг
1150.07.00.000-01			
3	Труба 57x3 ГОСТ 10704-76 Ст 3 ГОСТ 10706-76	0,3 м	1,2 кг

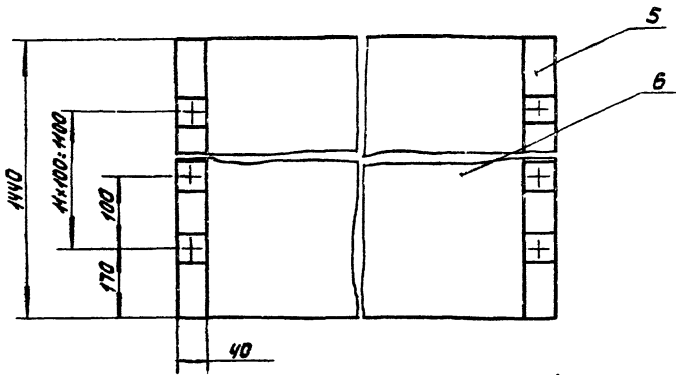
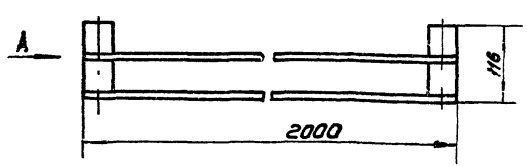
Покрытие эмаль ХВ-1100 ГОСТ 6993-79 в 2 слоя по грунту ФЛ-03 к ГОСТ 9109-81 в цвет основного оборудования.



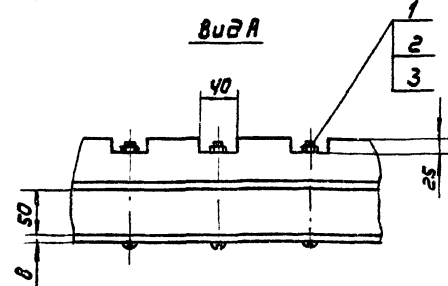
Обозначение	d, мм	Масса, кг
1150.07.00.000	89	22,5
-01	57	21

ИЗМ. ЛИСТ				№ ВЕРСИИ				ПОДП.		ДАТА		1150.07.00.000.00		
РАЗРАБ.	ИЗЧКОВА	ПОДП.	ИЗЧКОВА	РАЗРАБ.	КОРМНЕР	ПОДП.	КОРМНЕР	НАОВАЯ КАМЕРА				ЛИСТ	МАССА	МАШТАБ
Т. КОНТРОЛ								ЧЕРТЕЖ ОБЩЕГО ВИДА				СМ	ТАБА	-
И. КОНТРОЛ								УТВ. ШИЛКОВ				ЛИСТ ЛИСТОВ 1		
												ЦНИИ ЭП ИИЖ		
												ОБОРУДОВАНИЯ		
												ФОРМАТ А3		

1152 04 00 00 00 00

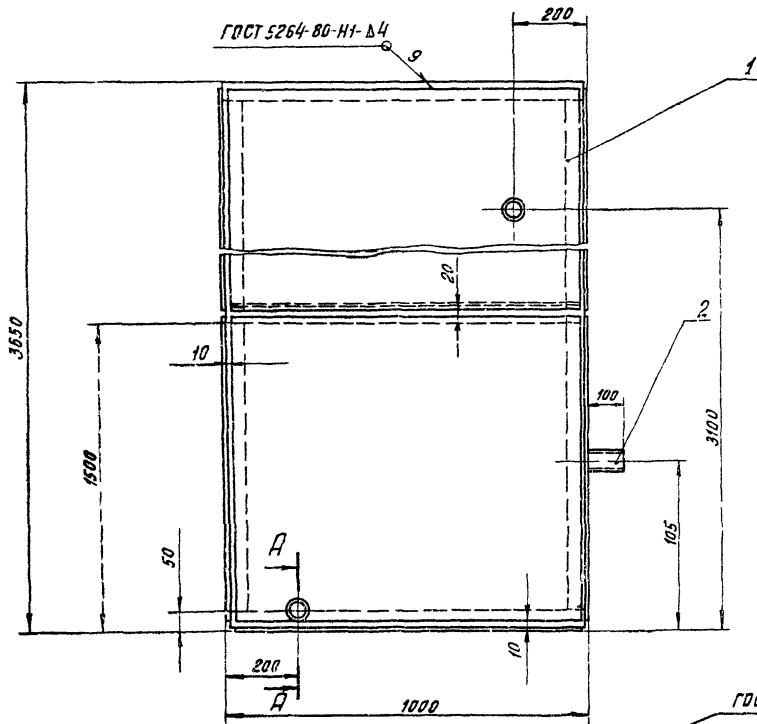


Поз.	Наименование	кол.	Дополнительные указания
<u>Стандартные изделия</u>			
1	Болт М6x100.36 ГОСТ 7783-81	24	
2	Гайка М6.5-06 ГОСТ 5915-70	24	
3	Шайба 6.01.06 ГОСТ 11371-78	24	
<u>Материалы</u>			
5	Сосна ГОСТ 24454-80	11,5 м ³	5,76 кг
6	Фанера ФСФ-8 ГОСТ 3916-69	5,76 м ²	36,8 кг

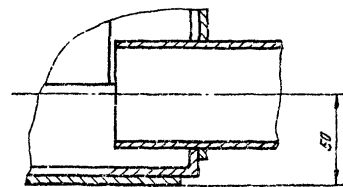


ИЗМ. ЛИСТ				№ ВЕРСИИ				ПОДП.		ДАТА		1152.04.00.000.00		
РАЗРАБ.	ИЗЧКОВА	ПОДП.	ИЗЧКОВА	РАЗРАБ.	КОРМНЕР	ПОДП.	КОРМНЕР	ЭЛЕМЕНТ				ЛИСТ	МАССА	МАШТАБ
Т. КОНТРОЛ								ЧЕРТЕЖ ОБЩЕГО ВИДА				43	15	
И. КОНТРОЛ								УТВ. ШИЛКОВ				ЛИСТ ЛИСТОВ 1		
												ЦНИИ ЭП ИИЖ		
												ОБОРУДОВАНИЯ		
												ФОРМАТ А3		

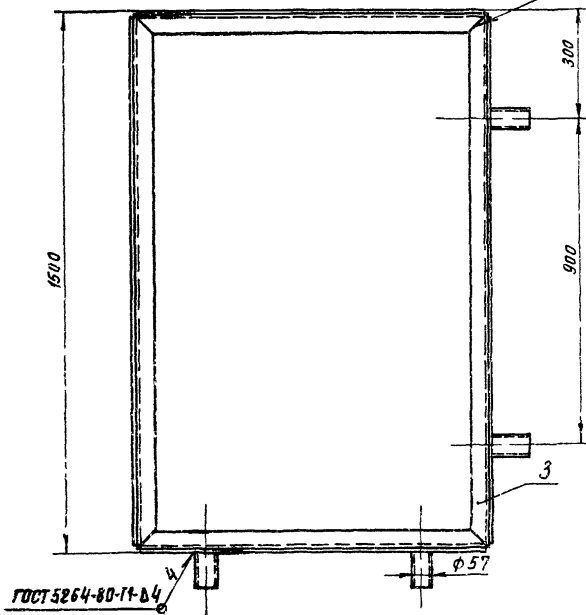
1150 08 00 000 ВД



A-A
M12



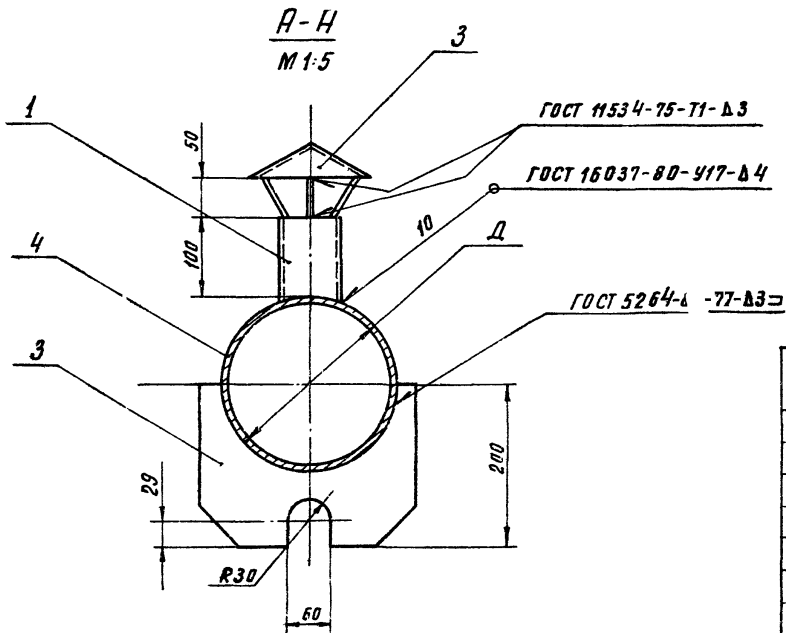
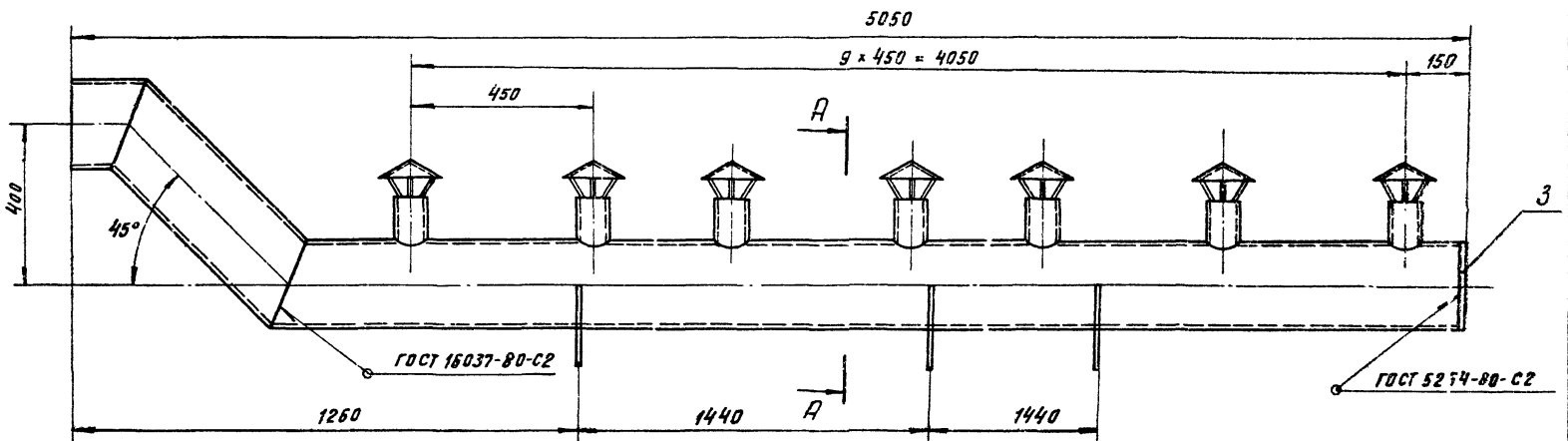
ГОСТ 5264-80-С2



Поз	Наименование	Кол	Дополнительные указания
<u>Материалы</u>			
1	Лист Б 4 ГОСТ 19903-74 Ст 3 ГОСТ 14537-79	19 м ²	596 кг
2	Труба 57x3 ГОСТ 10704-76 Ст 3 ГОСТ 10705-80	0,6 м	2,4 кг
3	У-олак Б-50x50x5 ГОСТ 8509-72 Ст 3 сп ГОСТ 535-79	29,2 м	109 кг

Покрытие эмаль ХВ-100 ГОСТ 6993-79 в 2 слоя
по грунту ФЛ-03К ГОСТ 9103-81 в цвет основного
оборудования

				1150 08 00 000 ВД				
ИЗМ	Лист	№ докум	Изд	Дата	БАК ТЕХНИЧЕСКОМ ВОДЫ	Лист	Масса	Масштаб
							707,4	1:10
РАЗРАБ	ИЩКОВА				ЧЕРТЕЖ ОБЩЕГО ВИДА	Лист	Листов 1	
ПРОВ	КРЕМНЕВ							
И КОНТР	ИРОМНИК						ЦНИИЭП НКЖ ОБОРУДОВАНИЯ КД	
ЧТБ								



Обозначение	Д, мм	Масса, кг
1152.02.00.000	219	149
-01	159	115

Поз	Наименование	Кол	Дополнительные указания
<u>Материалы</u>			
1	Труба 76 x 3.5 ГОСТ 10704-76 Ст 3 ГОСТ 10705-80	1,05 м	6,57 кг
<u>Переменные данные для исполнений:</u> 1152.02.00.000			
3	Лист Б-3 ГОСТ 19903-74 Ст 3 ГОСТ 16523-70	1,07 м ²	25 кг
4	Труба 219 x 4 ГОСТ 10704-76 Ст 3 ГОСТ 10705-80	5,5 м	116,6 кг
1152.02.00.000-01			
3	Лист Б-3 ГОСТ 19903-74 Ст 3 ГОСТ 16523-70	1,02 м ²	24 кг
4	Труба 159 x 4 ГОСТ 10704-76 Ст 3 ГОСТ 10705-80	5,5 м	84 кг

1152.02.00.000.00							
ИЗМ.	ИЗМ.	ИЗМ.	ИЗМ.	РАСПРЕДЕЛИТЕЛЬ	ЛИСТ	МАССА	МАСШТАБ
РАЗРАБ	ПУЧКОВА	ПОДП.	ДАТА	ЧЕРТЕЖ ОБЩЕГО ВИДА.		СМ.	-
ПРОВ	КРЕМНЕВ				Л. ИСТ.	ЛИСТОВ:	
Т.КОНТР					ЦНИИЭП ИИЖ. ОБЪЕДУВАННЯ.		
И.КОНТР	ТРОФИМКИНА						
УТВ.	ШИДКОВ						