

---

**МИНИСТЕРСТВО ПРИРОДНЫХ РЕСУРСОВ И ЭКОЛОГИИ  
РОССИЙСКОЙ ФЕДЕРАЦИИ**

**Федеральная служба по гидрометеорологии  
и мониторингу окружающей среды (Росгидромет)**

---

**РЕКОМЕНДАЦИИ**

**Р  
52.24.627—  
2007**

---

**УСОВЕРШЕНСТВОВАННЫЕ МЕТОДЫ  
ПРОГНОСТИЧЕСКИХ РАСЧЕТОВ РАСПРОСТРАНЕНИЯ  
ПО РЕЧНОЙ СЕТИ ЗОН ВЫСОКОЗАГРЯЗНЕННЫХ ВОД  
С УЧЕТОМ ФОРМ МИГРАЦИИ НАИБОЛЕЕ ОПАСНЫХ  
ЗАГРЯЗНЯЮЩИХ ВЕЩЕСТВ**

Ростов-на-Дону  
2008

## **Предисловие**

1 РАЗРАБОТАНЫ Государственным учреждением «Гидрохимический институт» Росгидромета.

2 РАЗРАБОТЧИКИ О.А. Клименко, канд. хим. наук; Н.М. Трунов, канд.тех.наук, В.Ф. Гсков, канд.тех.наук; Л.Г. Коротова, канд. хим. наук; О.В. Сергеева, В.А. Циркунов, Л.М. Федорова.

3 УТВЕРЖДЕНЫ Заместителем Руководителя Росгидромета 6.11.2007 г.

4 ЗАРЕГИСТРИРОВАНЫ ЦМТР ГУ «НПО «Тайфун» за номером Р 52.24.627—2007 от 16.11.2007 г.

5 ВЗАМЕН Р 52.24.627-2001 «Методы прогнозных расчетов распространения по речной сети зон высокозагрязненных вод и использования для прогнозов трассерных экспериментов, имитирующих аварийные ситуации».

## Содержание

1 Область применения.....	1
2 Нормативные ссылки .....	1
3 Термины, определения и сокращения .....	2
4 Общие положения .....	3
5 Теоретические основы проведения прогностических расчетов распространения по речной сети зон высокозагрязненных вод.....	11
5.1 Общие замечания .....	11
5.2 Прогноз времени перемещения высокозагрязненных вод по речной сети между начальным и заданными створами.....	18
5.3 Ориентировочный прогноз основных характеристик перемещающейся по водотоку зоны высокозагрязненных вод .	24
6 Представление результатов прогнозных расчетов.....	57
7 Организация проведения трассерных экспериментов .....	57
7.1 Задачи и этапы трассерных экспериментов .....	57
7.2 Изучение особенностей объекта исследований и разработка схемы эксперимента .....	61
7.3 Приготовление индикаторов с заданными характеристиками....	61
7.4 Проведение гидрометрических работ .....	63
7.5 Введение трассера в исследуемый водный объект.....	63
7.6 Отбор проб воды на водном объекте .....	65
7.7 Количественное определение трассера в отобранных пробах и обработка полученной информации .....	68
8 Использование результатов наблюдений на водном объекте для корректировки прогностических данных .....	70
Приложение А (обязательное) Алгоритм решения задачи по прогнозу характеристик зон высокозагрязненных вод в заданных контрольных створах речной сети.....	76
Приложение Б (обязательное) Инструкция по использованию программы «Зона ВЗ-2» для проведения прогностических расчетов на ПЭВМ характеристик зон высокозагрязненных вод в водотоках.....	112
Приложение В (справочное) Особенности миграции и воздействия на водные организмы некоторых опасных загрязняющих веществ.....	130
Приложение Г (справочное) Сведения о гидравлической крупности частиц.....	146

**Р 52.24.627—2007**

<b>Приложение Д (справочное) Сведения о плотности и растворимости некоторых наиболее распространенных веществ, не реагирующих с водой в опытных и природных условиях.....</b>	<b>147</b>
<b>Приложение Е (справочное) Контрольные примеры прогностических расчетов характеристик зон высокозагрязненных вод в заданном контрольном створе водотока .....</b>	<b>157</b>
<b>Библиография .....</b>	<b>166</b>

## **РЕКОМЕНДАЦИИ**

---

# **УСОВЕРШЕНСТВОВАННЫЕ МЕТОДЫ ПРОГНОСТИЧЕСКИХ РАСЧЕТОВ РАСПРОСТРАНЕНИЯ ПО РЕЧНОЙ СЕТИ ЗОН ВЫСОКОЗАГРЯЗНЕННЫХ ВОД С УЧЕТОМ ФОРМ МИГРАЦИИ НАИБОЛЕЕ ОПАСНЫХ ЗАГРЯЗНЯЮЩИХ ВЕЩЕСТВ**

---

Дата введения 2008-01-01

### **1 Область применения**

Настоящие рекомендации устанавливают методы оперативного проведения прогностических расчетов распространения по речной сети зон высокозагрязненных вод с учетом форм миграции наиболее опасных загрязняющих веществ, а также для выполнения на водных объектах трассерных экспериментов, имитирующих различные аварийные ситуации. Результаты указанных экспериментов рекомендуется использовать для уточнения прогноза перемещения зон высокозагрязненных вод по речной сети как в случае состоявшейся аварии, так и потенциально возможной.

Настоящие рекомендации предназначены для оперативно-производственных подразделений управлений и центров по гидрометеорологии и мониторингу окружающей среды (УГМС и ЦГМС) Федеральной службы России по метеорологии и мониторингу окружающей среды (Росгидромет), осуществляющих организацию и проведение наблюдений за состоянием поверхностных вод суши.

### **2 Нормативные ссылки**

В настоящих рекомендациях использованы ссылки на следующие стандарты:

ГОСТ 17.1.1.01-77 Охрана природы. Гидросфера. Использование и охрана воды. Основные термины и определения

ГОСТ 19179-73 Гидрология суши. Термины и определения

ГОСТ 19185-73 Гидротехника. Основные понятия. Термины и определения

ГОСТ 27065-86 (СТ СЭВ 5184-85) Качество вод. Термины и определения

### 3 Термины, определения и сокращения

3.1 В настоящих рекомендациях применены следующие термины с соответствующими определениями:

3.1.1 *Аварийный сброс сточных вод*: Сброс сточных вод с превышением проектных или установленных предельно допустимых норм по расходу воды или по содержанию в ней одного или нескольких загрязняющих веществ.

3.1.2 *Водный объект*: Сосредоточение природных вод на поверхности суши либо в горных породах, имеющее характерные формы распространения и черты режима (ГОСТ 19179).

3.1.3 *Водозабор*: Забор воды из водоема, водотока или подземного водоисточника (ГОСТ 19185).

3.1.4 *Водопользование*: Использование водных объектов для удовлетворения любых нужд населения и народного хозяйства (ГОСТ 17.1.1.01).

3.1.5 *Водопотребление*: Использование водных ресурсов с безвозвратным изъятием воды из водоисточника (ГОСТ 19185).

3.1.6 *Водоток*:— Водный объект, характеризующийся движением воды в направлении уклона в углублении земной поверхности (ГОСТ 19179).

3.1.7 *Высокозагрязненные воды*: Воды с повышенным содержанием одного или нескольких загрязняющих веществ, исключаяющим или существенно ограничивающим водопользование на водном объекте.

3.1.8 *Загрязняющее вещество; (ЗВ)*: Вещество в воде, вызывающее нарушение норм качества воды (ГОСТ 17.1.1.01).

3.1.9 *Зона высокозагрязненных вод*: Участок водного объекта с высокозагрязненными водами.

3.1.10 *Качество воды*: Характеристика состава и свойств воды, определяющая пригодность ее для конкретных видов водопользования (ГОСТ 17.1.1.01).

3.1.11 *Максимально загрязненная струя в створе водотока*. Масса воды с наиболее высоким содержанием загрязняющих веществ, занимающая определенную часть сечения водного потока.

3.1.12 *Самоочищение воды*: Совокупность природных процессов, направленных на восстановление экологического благополучия водных объектов (ГОСТ 27065).

3.1.13 *Створ водотока (реки):* Условное поперечное сечение водотока, используемое для оценок и прогноза качества воды.

3.1.14 *Сточные воды:* Воды, отводимые после использования в бытовой и производственной деятельности человека (ГОСТ 17.1.1.01).

3.2 В настоящих рекомендациях применены следующие сокращения:

*БПК<sub>5</sub>* - биохимическое потребление растворенного кислорода содержащимися в воде органическими веществами в течение 5 суток;

*ВЗ* - высокое загрязнение;

*ЕКО* - емкость катионного обмена;

*ПДК* - предельно допустимая концентрация;

*ПЭВМ* - персональная электронно-вычислительная машина;

*РОВ* - растворенное органическое вещество;

*СПАВ* - синтетические поверхностно-активные вещества;

*ХПК* - химическое потребление кислорода.

#### 4 Общие положения

4.1 Появление в речной сети в течение сравнительно непродолжительного времени высокозагрязненных вод в большинстве случаев связано с аварийным сбросом загрязняющих веществ со сточными водами или в результате транспортных аварий.

Назначение уровней концентраций загрязняющих веществ, наличие которых в речной воде оценивается как высокое загрязнение  $C_{вз}$ , проводится по согласованию со всеми местными заинтересованными водопользователями и водопотребителями.

Ориентировочные критерии выделения уровней высокого загрязнения водных объектов по отдельным загрязняющим веществам представлены в таблице 1.

4.2 Прогностические расчеты распространения зон высокозагрязненных вод осуществляют для контрольных створов, расположенных ниже источника их поступления или створа реки, где такие воды были обнаружены в результате наблюдений.

Задачей прогностических расчетов является получение в заданных контрольных створах гарантированных количественных характеристик перемещающейся по речной сети зоны высокозагрязненных вод.

Таблица 1 - Критерии уровней высокого загрязнения речных вод

Вещества и показатели качества воды	Предельно допустимая концентрация (ПДК), мг/дм <sup>3</sup>	Уровень высокого загрязнения воды $C_{вз}$ , мг/дм <sup>3</sup>	$\frac{C_{вз}}{ПДК}$
Азот аммонийный	0,39	2,5	6,4
Алюминий	0,04	1,00	25
Ацетон	0,05	0,5	10
Бензин	0,05	1,5	30
Бензол	0,01	1,0	100
Бенгал	0,00001	0,001	100
БПК <sub>5</sub>	2,00	10	5,0
Бутилацетат	0,3	1,0	3,3
н-Гексан	0,5	5,0	10
н-Гептан	0,005	0,1	20
Глицерин	10	50	5
γ-гексахлорциклогексан (γ-ГХЦГ)	0,00001	0,001	100
Децис	0,00001	0,001	100
Дихлордифенилтрихлорэтан (ДДТ)	0,00001	0,001	100
Диметилсульфоксид	10	50	5
Диметилформамид	0,25	1,0	4
Дихлорэтан	0,1	1,0	10
Дурсбан	0,00001	0,001	100
Железо общее	0,10	1,0	10
Изопропилацетат	0,12	1,0	8,3
Кадмий	0,001	0,020	20
Керосин	0,01	0,5	50
Кобальт	0,010	0,100	10
Магний	40	120	3
Масло соляровое	0,01	0,5	50
Марганец	0,01	0,50	50
Медь	0,001	0,030	30
Минерализация воды	1000	1400	1,4
Мышьак	0,050	0,250	5,0
Метилацетат	0,3	1,0	3,3
Цианиды	0,035	0,1	2,9
Цинк	0,010	0,100	10
Нефтепродукты	0,05	1,5	30



Продолжение таблицы 1

Никель	0,010	0,100	10
Нитраты, N	9,1	15,0	1,6
Нитробензол	0,01	0,1	10
Нитрометан	0,005	0,05	10
Нитроэтанол	1,0	10,0	10
Пиридин	0,01	0,1	10
Ртуть (1+)	0,0001	0,005	50,0
Свинец	0,006	0,05	8,3
Сероуглерод	1,0	5,0	5
Скипидар	0,2	2,0	10
СПАВ	0,10	1,5	15
Спирт метиловый	0,1	1,0	10
Спирт этиловый	0,01	0,1	10
Спирт изопропиловый	0,01	0,1	10
Спирт изобутиловый	2,4	15	6,25
Сульфаты	100	400	4,0
Тетрахлорэтилен	0,16	1,0	6,25
Трихлорэтилен	0,01	0,1	10
Толуол	0,5	1,5	3,0
Фенолы летучие	0,001	0,030	30
Фосфаты, P	0,20	0,40	2,0
Фториды	0,75	1,5	2
Фурфурол	0,01	0,1	10
Фузилад	0,001	0,01	10
ХПК	30	150	5,0
Хлорбензол	0,001	0,01	10
Хлориды	300	450	1,5
Хлористый метилен	9,4	30	3,2
Хлороформ	0,005	0,010	2,0
Хром (общ.)	0,030	0,200	6,6
Хром (6+)	0,020	0,100	5,0
Цианиды	0,050	0,150	3
Циклогексанон	0,00001	0,001	100
Циклогексанол	0,001	0,01	10
Четыреххлористый углерод	0,00001	0,001	100
Этилацетат	0,2	1,0	5,0
Эфир этиловый	0,01	0,1	10
Эфиризопропиловый	0,01	0,1	10

В качестве контрольных следует выделять створы, расположенные:

- в 1 км выше мест основных водозаборов (перечень таких водозаборов заранее согласовывается);
- перед большими населенными пунктами (обычно эти створы совпадают со створами систематических гидрохимических наблюдений);
- в непосредственной близости к государственной границе;
- на расстоянии примерно суточного добегания водных масс до створов основных водозаборов (эти створы желательно совмещать со створами систематических гидрохимических наблюдений);
- в устьях рек на возможном пути перемещения зоны высокозагрязненных масс воды.

Помимо контрольных створов следует также выделять створы, расположенные в конце существенно отличающихся друг от друга по гидроморфологическим характеристикам, участков речной сети с определением протяженности таких участков.

4.3 Для оперативного составления прогнозов в каждом УГМС по контролируемой территории следует иметь и при необходимости корректировать следующие материалы:

- карты и карты-схемы (по возможности крупномасштабные) речной сети (для судоходной части рек желательно иметь лоции);
- перечень и точное местоположение на картах-схемах створов гидрологических постов; створов, где проводятся систематические гидрохимические наблюдения; створов, рассматриваемых в качестве контрольных; мест впадения основных притоков; створов, где наиболее вероятно при определенных обстоятельствах опасное (аварийное) поступление в водный объект загрязняющих веществ;
- значения концентраций отдельных веществ и показателей химического состава воды, наличие которых на контролируемых участках водных объектов оценивается как высокое загрязнение;
- сведения о гидрологическом режиме и морфометрических характеристиках русла водных объектов; для водотоков, где ведутся гидрологические наблюдения, в створах гидрологических постов целесообразно установить статистические зависимости значений максимальной  $v_{max}$  и средней  $v_{cp}$  по ширине реки скоростей течения, средней глубины  $H$ , ширины  $B$  реки, площади поперечного сечения

реки  $F$  и коэффициентов Шези  $c$  от уровня воды  $H$ , или расхода речной воды  $Q$ ;

- уровни концентраций загрязняющих веществ и содержание взвешенных веществ, характеризующие гидрохимический режим в контрольных створах водотоков в безаварийный период в характерные сезоны года;

- перечень и адреса организаций, заинтересованных в получении прогнозов и сведений об аварийной ситуации на водном объекте.

4.4 В случае состоявшегося аварийного сброса загрязняющих веществ необходимо оперативно собрать информацию, включающую:

- точное местоположение, время начала и продолжительность аварийного поступления в водный объект загрязняющих веществ;

- перечень основных загрязняющих веществ, поступивших (поступающих) в результате аварии в водный объект;

- режим аварийного поступления в водный объект загрязняющих веществ (изменение расходов аварийного сброса сточных вод и концентраций в них основных загрязняющих веществ), а также расстояние от берега до места аварийного сброса <sup>1)</sup>;

- основные морфометрические и гидродинамические характеристики для характерных участков рек на период аварийного сброса загрязняющих веществ и перемещения по речной сети высокозагрязненных масс воды.

Если произошла транспортная авария, то дополнительно требуется получить следующие данные:

а) объем и массу сброшенных загрязняющих веществ или хотя бы один из указанных параметров, примерные характеристики попавшего в реку технического продукта в жидком или сыпучем виде - плотность; растворимость в воде; доля в техническом продукте действующего загрязняющего вещества; доля продукта, изолированная от растворения;

б) концентрацию взвешенных веществ в сбросных водах и концентрацию загрязняющего вещества на взвеси (эти данные требуются, если в сбросных водах содержится загрязняющее вещество, в значительных количествах сорбирующееся на взвеси).

---

<sup>1)</sup> При отсутствии данных о режиме и условиях аварийного сброса сточных вод следует считать, что сброс ведется с берега реки с постоянным расходом воды и постоянным уровнем концентраций загрязняющих веществ, в случае транспортной аварии – на середину (в фарватер) реки.

4.5 К основным морфометрическим и гидродинамическим характеристикам водотоков следует относить:

- расход воды в речной сети на выделенных характерных участках ниже аварийного сброса загрязняющего вещества ( $m^3/c$ );
- средние и максимальные скорости течения воды, средние значения глубины и ширины речного потока на характерных участках, выделенных по морфометрическим характеристикам между контрольными створами, а также длину этих участков.

Если аварийный сброс вызвал значительное увеличение расхода речной воды, весьма желательными являются сведения о примерной площади поперечного сечения речного потока непосредственно ниже места аварийного сброса сточных вод до начала и в период аварии.

4.6 Сведения о характеристиках аварийного сброса загрязняющего вещества могут быть получены от источника, откуда поступил сигнал об аварийной ситуации, либо, если эти сведения недостаточны или вызывают сомнения (получены от сторонних лиц или организаций), непосредственно на месте случившейся аварии.

При отсутствии данных о характеристиках аварийного сброса сточных вод или сброса загрязняющих веществ (в сухом или жидком виде) в результате транспортной аварии следует попытаться получить сведения о максимальных концентрациях основных загрязняющих веществ и объеме высокозагрязненных масс воды непосредственно на водном объекте, в одном из нижележащих створов. В этом створе главная вертикаль должна располагаться в стрежне потока речных вод, дополнительные (по одной или по две) - на расстоянии примерно 1/3 от каждого берега до стрежня потока. Число горизонтов для отбора проб воды на вертикали определяется глубиной водотока: при глубине до 5 м устанавливают один горизонт (от 0,2 до 0,5 м от поверхности воды или от нижней поверхности льда зимой), при глубине от 5 до 10 м - два горизонта (в 0,5 м от поверхности и в 0,5 м от дна); при глубине более 10 м - три горизонта (дополнительно берется промежуточный горизонт, расположенный посередине между поверхностью и дном). Для отбора одной пробы воды в каждой исследуемой точке сечения реки в течение 10 мин через равные промежутки времени следует отбирать от 10 до 15 примерно равных порций воды, смешивая их в одной емкости. Организация сливной пробы не проводится для определения растворенного кислорода, сульфидов и летучих соединений. Для этих веществ анализ должен проводиться в от-

дельных порциях воды с последующим осреднением полученных результатов.

Период наблюдения в нижележащем створе определяется временем прохождения всей зоны высокозагрязненных вод, примерное начало которого задается по результатам прогноза. При отсутствии прогностических данных отбор проб следует проводить через каждый час начиная с предполагаемого времени начала аварийной ситуации в интересующем  $x$ -м створе  $t_{н,x}$ . Последнее определяют по формуле

$$t_{н,x} = \frac{L_x}{2 v_{max} \cdot 3600} \quad (1)$$

где  $L_x$  – общая протяженность участка реки (по фарватеру) от места аварийного сброса загрязняющего вещества до заданного нижележащего  $x$ -го створа, м;

$v_{max}$  – максимальная скорость течения воды в реке (для учета возможного влияния продольной дисперсии взято ее удвоенное значение), м/с ;

3600 – коэффициент перевода данных из секунд в часы.

В пробах воды крайне желательно раздельное определение концентраций интересующего загрязняющего вещества в растворенном виде и на взвешенных веществах.

**Примечание** - Приближенное содержание загрязняющего вещества на взвеси может быть получено в результате определения разницы валового содержания вещества в воде (по данным в нефильтрованной пробе воды) и в растворенном виде (по данным в фильтрованной пробе воды).

Результаты анализа воды, полученные в каждой вертикали нижележащего створа, должны быть усреднены. За исходные для дальнейшего прогноза перемещения зоны высокозагрязненных вод ниже по течению реки берутся данные в той вертикали, где были обнаружены наибольшие значения концентраций загрязняющих веществ. При этом принимается, что высокозагрязненные массы воды имеют расход, равный, расходу речной воды в рассматриваемом нижележащем створе.

В случае, когда в результате аварии загрязняющее вещество было сброшено в виде «тяжелой» жидкости с плотностью более 1200 кг/м<sup>3</sup>, пробы воды в сечении реки ниже сброса следует отбирать в ряде вертикалей и горизонтов. При этом число вертикалей и горизонтов вы-

бирают с учетом предполагаемого объема сбросных вод таким образом, чтобы определить не только концентрации загрязняющего вещества, но и ориентировочные значения ширины и глубины потока «тяжелой» жидкости в русле реки. Для последней цели рекомендуется использовать простые измерительные приборы (например, прибор для определения электропроводности воды, набор ареометров и т.п.)

4.7 Наиболее перспективны для рекогносцировочных наблюдений передвижные химические лаборатории, в которых переносные анализаторы позволяют обнаружить, а затем проследить путем учащенного отбора и анализа проб воды характеристики перемещающейся зоны высокозагрязненных вод.

В случае крупномасштабных аварий на больших реках, особенно при разливах нефти, для поиска перемещающейся зоны высокозагрязненных вод и корректировки ее местонахождения весьма эффективны вертолетные гидрохимические съемки с использованием дистанционных и контактных методов анализа химического состава воды.

4.8 Результаты прогнозных расчетов следует считать неоправдавшимися, если по данным наблюдений за аварийной ситуацией на водном объекте в контролируемых створах был обнаружен высокий уровень загрязнения в сроки вне интервала времени указанного в прогнозах, в частности, если концентрации на уровне высокозагрязненных вод во фронтальной части зоны были обнаружены раньше, а в хвостовой части позже, чем это ожидалось по результатам прогноза.

В конце года или другого специально оцениваемого периода оправдываемость совокупности составленных за этот период прогнозов может быть рассчитана по формуле

$$\eta = \frac{n_{np}}{N_{np}} 100 \% , \quad (2)$$

где  $\eta$  - оправдываемость совокупности прогнозов за рассматриваемый период, %;

$n_{np}$  - число оправдавшихся прогнозов;

$N_{np}$  - общее число прогнозов.

Расчеты по указанной формуле целесообразно проводить за периоды с общим числом прогнозов более десяти.

4.9 По алгоритму, приведенному в приложении А, разработана программа для ПЭВМ – «Зона ВЗ-2», которая является неотъемлемой

частью настоящих рекомендаций. В приложении Б представлена инструкция для пользователей этой программы.

## **5 Теоретические основы проведения прогностических расчетов распространения по речной сети зон высокозагрязненных вод**

### **5.1 Общие замечания**

5.1.1 К основным характеристикам перемещающейся по речной сети зоны высокозагрязненных вод относят:

- время, через которое область зоны с максимальной концентрацией загрязняющих веществ достигнет заданного контрольного створа реки  $\tau_{C_{max,x}}$ ;

- максимальную концентрацию загрязняющего вещества в заданном контрольном створе реки при прохождении через него высокозагрязненных вод  $C_{max,x}$ ;

- время, через которое фронтальная и хвостовая часть высокозагрязненных вод достигнут заданного контрольного створа реки  $\tau_{x,фр}$ ;  $\tau_{x,хв}$ ;

- продолжительность времени, в течение которого в заданном контрольном створе ожидаются концентрации загрязняющих веществ на уровне высокого загрязнения  $\tau_{x,z}$  (рисунок 1).

Наиболее важной из перечисленных характеристик является  $\tau_{x,фр}$ .

5.1.2 Если при составлении прогноза необходимо рассматривать несколько загрязняющих веществ, то для определения времени перемещения фронта высокозагрязненных вод выбирают вещество, которому соответствует наименьшее значение  $\tau_{x,фр}$ , а для определения времени перемещения хвостовой части зоны – вещество, которому соответствует наибольшее значение  $\tau_{x,хв}$ . Значение параметра  $\tau_{x,z}$  определяется в этом случае разницей рассчитанных значений  $\tau_{x,фр}$  и  $\tau_{x,хв}$ .

5.1.3 Особо следует выделять аварийные ситуации со сбросом в водный объект сырой нефти. Попав в водный объект, нефть мигрирует в различных формах: растворенная, пленочная, эмульгированная, сорбированная на взвешях (см. приложение В).

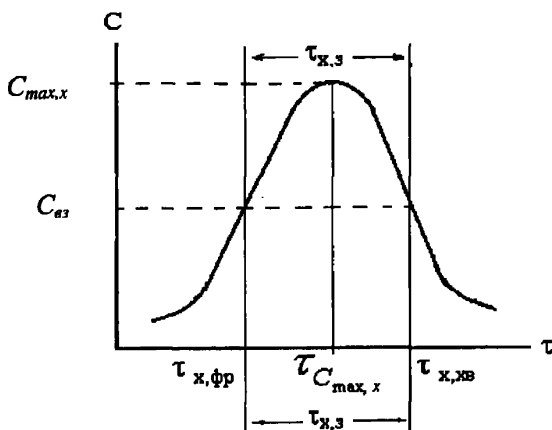


Рисунок 1 – Общий вид распределения концентрации загрязняющего вещества в зоне высокозагрязненных вод

В водном объекте определение содержания нефтепродуктов, как правило, осуществляется в виде суммарной концентрации растворенной, эмульгированной и сорбированной на взвесьях форме, а также отдельно в пленке на поверхности воды.

В целом для прогноза распространения по речной сети образовавшихся в результате аварии загрязненных нефтепродуктами масс воды требуется формализация большого количества неизученных или слабо изученных физических и химических процессов. В связи с указанным в настоящих рекомендациях реализовано решение задачи по ориентировочной оценке загрязнения речных вод в результате аварийного сброса (разлива) нефти или нефтепродуктов с учетом сведений, приведенных в приложении В.

В методах, рекомендуемых для прогностических расчетов, были использованы следующие положения и допущения:

- в результате быстрых процессов образования эмульсий, взвесей и растворения в речной поток первоначально переходит примерно 20 % нефти или легкого нефтепродукта, образующего на поверх-



ности воды пленку (указанная доля нефтепродуктов использована в виде первого приближения, при наличии более точных данных она должна быть откорректирована);

- основными процессами, влияющими на содержание и распределение нефти или легкого нефтепродукта в речной воде и пленке, являются: испарение, биохимическое окисление в воде и пленке, миграция нефти и нефтепродуктов между соприкасающимися средами в направлениях пленка-вода и вода-пленка, а также продольная дисперсия загрязненных нефтепродуктами масс воды;

- скорости биохимического окисления нефти и нефтепродуктов в пленке и в речной воде примерно одинаковы;

- максимальные и средние скорости перемещения по реке нефти или нефтепродукта, находящихся в толще воды и пленке, отличаются незначительно;

- попав в реку, сырая нефть или нефтепродукты относительно быстро занимают определенное пространство по ширине реки, что приводит далее к сравнительно быстрому и достаточно равномерно начальному смешению речной воды с нефтепродуктами, поступающими из пленки. При этом для ориентировочных расчетов принимается, что в больших реках в начальном разбавлении нефтепродуктов участвует примерно 60 % расхода речной воды, в средних – 80 %, а в малых 100 % (при наличии результатов обследования отличающихся от указанных значений в исходные данные следует вводить необходимые коррективы);

- испарение нефтепродуктов в течение первых пяти дней при температурах воздуха более 10 °С, выраженное в виде коэффициента скорости их убыли  $k_{исп}$ , составляет в среднем  $k_{исп} = 0,1$  1/сут ( $0,116 \cdot 10^{-5}$  1/с); легкие фракции нефтепродуктов в отдельности испаряются значительно интенсивнее: для ориентировочных расчетов можно принять для бензинов  $k_{исп} = 1$  1/сут ( $1,157 \cdot 10^{-5}$  1/с), ароматических углеводородов (бензол, толуол и др.) -  $k_{исп} = 0,2$  1/сут ( $0,23 \cdot 10^{-5}$  1/с); для температур менее 10 °С значения скорости испарения нефтепродуктов следует брать в два раза ниже;

- в качестве коэффициента самоочищения речной воды от нефти  $K$  (главным образом от ее суммарного содержания в виде эмульсий и сорбированного вещества на взвеси) рекомендуется брать  $K = 0,02$  1/сут ( $0,023 \cdot 10^{-5}$  1/с) при температуре воды  $t^\circ$  менее 10 °С;  $K \approx 0,04$  1/сут ( $0,046 \cdot 10^{-5}$  1/с) при  $t^\circ = 10-15$  °С;  $K \approx 0,09$  1/сут ( $0,104 \cdot 10^{-5}$  1/с)

при  $t^{\circ} > 15^{\circ}\text{C}$ ; для бензиновой и керосиновой фракций для ориентировочных расчетов рекомендуется брать  $K = 0,05$  1/сут ( $0,058 \cdot 10^{-5}$  1/с) при температуре воды  $t^{\circ} < 10^{\circ}\text{C}$ ,  $K \approx 0,1$  1/сут ( $0,116 \cdot 10^{-5}$  1/с) при  $t^{\circ} = 10-15^{\circ}\text{C}$ ,  $K \approx 0,2$  1/сут ( $0,231 \cdot 10^{-5}$  1/с) при  $t^{\circ} > 15^{\circ}\text{C}$ , для ароматических углеводородов (бензол, толуол и др.) –  $K = 0,005$  1/сут ( $0,006 \cdot 10^{-5}$  1/с) при температуре воды  $t^{\circ} < 10^{\circ}\text{C}$ ,  $K \approx 0,01$  1/сут ( $0,012 \cdot 10^{-5}$  1/с) при  $t^{\circ} = 10-15^{\circ}\text{C}$ ,  $K \approx 0,02$  1/сут ( $0,023 \cdot 10^{-5}$  1/с) при  $t^{\circ} > 15^{\circ}\text{C}$ ; скорость самоочищения мазута в речной воде в зависимости от температуры принимается в 2-2,5 раза ниже, чем для нефти; при температурах  $4^{\circ}\text{C}$  и менее -  $K = 0$  1/сут (самоочищение отсутствует);

- для проведения прогностических расчетов рекомендуется принимать коэффициент перехода нефтепродуктов из пленки в воду равным  $k_1 \approx 0,16$  1/сут ( $0,185 \cdot 10^{-5}$  1/с), а из воды в пленку -  $k_2 \approx 0,04$  1/сут ( $0,046 \cdot 10^{-5}$  1/с); для ориентировочных расчетов при отсутствии других данных такие же значения коэффициентов можно принимать и для других нефтепродуктов, образующих на воде пленку.

5.1.4 В результате транспортной аварии в водоток может быть сброшено загрязняющее вещество в виде сухого или жидкого технического продукта. В зависимости от плотности и растворимости этого продукта возможно несколько сценариев загрязнения водного объекта:

- перемещение и растворение загрязняющего вещества в водной толще;
- перемещение технического продукта на месте аварии на дно водотока с последующим растворением в речной воде;
- переход загрязняющего вещества в результате процессов сорбции из растворенной формы в сорбированное на взвеси состояние.

Учитывая слабую изученность большинства процессов, которые могут происходить при загрязнении водотока в результате транспортной аварии, а также отсутствие, как правило, возможности оперативного получения подробных исходных данных о таких авариях, целесообразным является составление только ориентировочных прогностических расчетов аварийного загрязнения речных вод для получения гарантированных (не заниженных) концентраций загрязняющих веществ в речных водах.

При наличии в речной воде взвешенных глинистых веществ переход растворенных и сорбированных на взвешах загрязняющих ве-

ществ в донные отложения при относительно непродолжительном прохождении по реке зоны высокозагрязненных вод можно не учитывать, поскольку по времени диффузионные процессы перехода веществ из водной толщи в донные отложения довольно продолжительны, а сорбционная поверхность донных отложений и контакт с ней водных масс намного ниже, чем таковые для взвешенных глинистых минералов. В указанных условиях значительного накопления загрязняющих веществ в реке в донных отложениях не происходит [1]. Существенное накопление загрязняющих веществ в донных отложениях возможно в местах интенсивных седиментационных процессов для глинистых веществ, например в нижней части водохранилища, куда поступили воды с загрязненными мелкими (тонкозернистыми) фракциями взвешенных веществ.

Емкость поглощения глинистых веществ существенно зависит от степени дисперсности взвешенных веществ и наличия на них уже сорбированного загрязняющего вещества. При равноценных условиях пелитовая часть этих веществ (крупность менее 0,01 мм) обладает большей поверхностью поглощения и включает большую часть минералов способных к сорбции, чем алевритовая (0,01-0,1 мм) или псаммитовая (0,1-2 мм), и фактически определяет максимальную емкость поглощения микроэлементов или органических загрязняющих веществ глинистыми минералами. Состав и количество взвесей может изменяться по длине реки в различные сезоны года в связи с изменением условий поступления взвешенных веществ в водоток. На равнинных участках рек в связи с высокой миграционной способностью преобладает пелитовая часть глинистых веществ. Алевритовая часть глинистых веществ более характерна в верховьях горных и предгорных рек.

При отсутствии натуральных данных для приближенных прогнозических расчетов можно принять, что доля пелитовой фракции глинистых веществ во взвешенных веществах составляет [2]:

- а) для равнинных рек в межень 30-40 %, в половодье 70-80 %;
- б) для горных рек в межень 5 %, в половодье 15-20 %.

Общая емкость поглощения и, в частности, емкость катионного обмена (ЕКО) глинистых материалов, к сожалению, слабоизученная, изменяющаяся в значительных пределах величина. По данным, приведенным в [3, 4], ЕКО глинистых минералов изменяется в пределах 0,0008 – 0,020 мг-экв/мг. При отсутствии наблюдаемых данных для

ориентировочных прогностических расчетов в качестве осредненного значения ЕКО можно принять 0,003 - 0,005 мг-экв/мг.

Снижению токсичности тяжелых металлов в речной воде, кроме процесса сорбции на взвешенных веществах, способствует образование комплексных соединений с растворенными органическими веществами (РОВ) (для меди это составляет примерно 15 % от исходного растворенного вещества) и аккумуляция биотой (для меди около 10- 30 %) [5]. Сорбированные на взвесах РОВ во много раз увеличивают емкость их поглощения. К сожалению, влияние РОВ на комплексообразование различных тяжелых металлов практически не изучено, что не позволяет использовать этот процесс для численных прогностических решений. Все процессы для загрязняющих веществ, кроме сорбции на тонкодисперсной части взвешенных минералов, отнесены в запас расчета наличия этих веществ в речной воде в растворенном виде.

Учитывая слабую изученность рассмотренных процессов, для прогностических расчетов были использованы следующие основные предположения, допущения и концептуальные решения:

- в результате транспортной аварии сброс сыпучего или жидкого продукта происходит в массовом количестве и относительно быстро (по продолжительности аварии исключение может составлять аварийный сброс сточных вод);

- все жидкие вещества с плотностью, равной или меньшей  $1200 \text{ кг/м}^3$ , и твердые (в измельченном виде) с плотностью, равной или меньшей  $1010 \text{ кг/м}^3$ , попав в реку и перемещаясь в толще воды, смешиваются с ней как обычные сточные воды;

- попавший на дно сыпучий технический продукт не оказывает существенного влияния на структуру речного потока (поперечный профиль массы сыпучего продукта на дне достаточно мал по сравнению с сечением речного потока);

- зерна сыпучего продукта по крупности примерно одинаковы и имеют округлый вид, не способствующий их планированию в речном потоке;

- растворимые жидкие вещества с плотностью более  $1200 \text{ кг/м}^3$  опускаются на дно реки и дальнейшее их влияние на качество речных вод зависит от их объема, величины плотности и особенностей перемещения по дну реки;

- нерастворимые жидкие вещества с плотностью более  $1200 \text{ кг/м}^3$  в виде специальной задачи в рассматриваемых оперативных прогностических расчетах не рассматриваются (эти вещества в зависимости от их свойств и турбулентности речного потока будут, по-видимому, лишь частично смешиваться с речной водой, мигрируя главным образом в придонном слое на значительные расстояния до мест их возможной «разгрузки» (пруды, водохранилища, слабопроточные участки плесов и т.п.),

- твердые сыпучие вещества с плотностью выше  $1010 \text{ кг/м}^3$ , попав в реку, опускаются на дно и при хорошей растворимости довольно быстро растворяются и могут загрязнять речную воду до высоких концентраций; нерастворимые или слабо растворимые вещества в сыпучем виде, имеющие аналогичную плотность, представляют меньшую опасность для загрязнения реки и в рассматриваемых оперативных прогностических расчетах не рассматриваются;

- жидкости, более легкие, чем вода, кроме нефтепродуктов, (углеводороды, спирты, эфиры, кетоны) устойчивых пленок в воде не образуют, а переходят в эмульгированное и сорбированное на взвешях состояние и частично растворяются в речной воде; при прогностических расчетах определяется только их валовое количество в речной воде;

- загрязняющее вещество в виде «тяжелой жидкости» в водотоках с песчано-илистыми донными отложениями будет перемещаться по дну не перемешиваясь с остальной массой воды, если плотность этой жидкости равна или более  $100000 \text{ кг/м}^3$ . Это условие является весьма ориентировочным, поэтому при меньшей плотности технического продукта или наличии на дне каменистого грунта требуется дополнительная проверка ситуации и внесение необходимой поправки в указанное «критическое» значение плотности (в частности, снижение «критического» значения при стойком расслоении речной воды и «тяжелой жидкости», и увеличение его при нестойком расслоении этих масс воды).

5.1.5 Теоретически при транспортной аварии сброс загрязняющего вещества сравнительно невысокой плотности в жидком виде можно рассматривать как разновидность аварийного сброса сточных вод в водный объект.

5.1.6 Катастрофические аварийные ситуации, когда в результате сброса сточных вод происходит превышение всех возможных усло-

вий естественного гидрологического режима на водном объекте, в настоящих рекомендациях не рассматривается. Для таких условий более целесообразна экспертная оперативная оценка скоростей и масштабов распространения загрязняющих веществ по другим методам.

## 5.2 Прогноз времени перемещения высокозагрязненных вод по речной сети между начальным и заданными створами

5.2.1 Точность расчета времени перемещения высокозагрязненных вод по речной сети между начальным и заданным створами  $\tau_{CT}$  обусловлена прежде всего точностью определения скорости перемещения загрязненных масс воды.

Как показали трассерные эксперименты, проведенные на разных реках сотрудниками ГУ «Гидрохимический институт», действительные значения скорости перемещения центра зоны высокозагрязненных вод лежат в пределах между средним и максимальным значениями скорости потока, причем на первых участках пути скорость перемещения центра зоны высокозагрязненных вод практически равна максимальной скорости течения воды в той части сечения реки, в которой находится основная масса этих вод. Учитывая этот факт, целесообразно представлять максимальное и минимальное время перемещения зоны высокозагрязненных вод, используя в расчетах соответственно значения максимальной  $v_{max}$  и средней  $v_{cp}$  скоростей течения речной воды.

В центре зоны высокозагрязненных вод или вблизи от него (с небольшим смещением в сторону фронтальной части зоны) обычно находятся водные массы с наиболее высокими концентрациями загрязняющих веществ. При незначительной изменчивости средней и максимальной скоростей течения воды на рассматриваемом участке реки время перемещения центра зоны высокозагрязненных вод между исходным и заданным контрольным створом можно рассчитать по формуле

$$\tau_{CT} = \frac{L_x}{v}, \quad (3)$$

где  $L_x$  - общая протяженность участка реки (по фарватеру) от места аварийного сброса сточных вод до заданного  $x$ -го створа, м;

$v$  - соответственно рассматриваемому варианту расчета средняя или максимальная скорость течения воды на речном участке длиной  $L_x$ , м/с.

5.2.2 На речных участках с плавно изменяющимися морфометрическими характеристиками средние значения параметра  $v$  рассчитывают по формуле

$$v = (v_I + v_{II}) / 2, \quad (4)$$

где  $v_I, v_{II}$  - соответственно варианту расчета средние или максимальные в сечении реки скорости течения воды в начале (индекс I) и конце (индекс II) рассматриваемого участка, м/с<sup>1)</sup>.

5.2.3 На реке, где нет резко отличающихся по морфометрическим характеристикам участков, значения средней и максимальной скорости течения воды между створами гидрологических постов (например, для створов водопользования) можно определить по интерполяционной формуле вида

$$v_x = v_I + (v_{II} - v_I) \frac{L_{I/x}}{L_{I/II}}, \quad (5)$$

где  $v_x$  - ожидаемая скорость течения речной воды в  $x$ -м створе, расположенном между первым (I) и вторым (II) гидрологическими постами или створами, где были проведены срочные измерения этого параметра, м/с;

$L_{I/x}$  - протяженность участка реки между створом первого гидрологического поста и заданным  $x$ -м створом, м;

$L_{I/II}$  - протяженность участка реки между створами гидрологических постов, м.

Если на рассматриваемом речном участке можно допустить линейное изменение значений по другим гидрологическим и морфометрическим характеристикам, то расчеты их средних значений можно также проводить по формулам (4) и (5).

---

<sup>1)</sup> При отсутствии на реке гидрологических постов или отсутствии информации по другим причинам указанные скорости берутся для интересующих участков рек по данным срочных измерений.

При существенно-нелинейных изменениях гидрологических характеристик расчеты следует проводить по соответствующим статистическим связям либо разбивать речной участок на более мелкие участки, где нелинейностью можно пренебречь.

5.2.4 При наличии выделенных участков реки (или рек), отличающихся по морфометрическим характеристикам, значение параметра  $\tau_{cr}$  определяют как сумму времени перемещения зоны высокозагрязненных вод на каждом из этих участков в виде

$$\tau_{cr} = \frac{L_1}{v_1} + \frac{L_2}{v_2} + \dots + \frac{L_n}{v_n}, \quad (6)$$

где  $v_1, v_2, \dots, v_n$  - используемые для расчета скорости течения, м/с, речной воды на участках длиной  $L_1, L_2, \dots, L_n$ , м.

5.2.5 Увеличение скорости течения речной воды в результате кратковременного выпуска больших объемов сточных вод обычно имеет значение для расчетов только на первых километрах ниже сброса. Чтобы обоснованно решить вопрос о необходимости учета этого фактора, следует рассчитать, насколько увеличилась средняя скорость течения речной воды в створе сброса сточных вод по формулам:

$$v_n = (Q + q_n) / F_n, \quad (7)$$

$$v_m = (Q + q_m) / F_m, \quad (8)$$

$$\mu = [(v_m - v_n) / v_n] 100 \%, \quad (9)$$

где  $v_n$  и  $v_m$  - ориентировочная средняя скорость речной воды соответственно до начала и в момент максимального аварийного сброса сточных вод, м/с;

$Q$  - расход воды в реке выше сброса сточных вод, м<sup>3</sup>/с;

$q_n$  и  $q_m$  - расход сточных вод соответственно до начала и в период максимального аварийного сброса, м<sup>3</sup>/с;

$F_n$  и  $F_m$  - ориентировочная площадь поперечного сечения речного потока соответственно до и в момент максимального аварийного сброса сточных вод, м<sup>2</sup>;

$\mu$  - коэффициент увеличения скорости течения речной воды, %.



Если повышение средней скорости течения речной воды составляет более 20 %, то специалисты по гидрологическим прогнозам должны оценить длину участка реки, где будет происходить «распластывание» профиля распределения повышенного расхода речной воды и наблюдаться повышенная средняя скорость течения воды. В тех случаях, когда длина участка полного «распластывания» профиля распределения повышенного расхода воды составляет более 10 % расстояния между местом сброса сточных вод и заданным для прогноза створом, при расчетах по формуле (6) следует вводить необходимые поправки в значения скоростей на выделенных речных участках (способы ориентировочного вычисления максимальных скоростей течения речной воды описаны в 5.2.6).

В простейшем случае, когда вода ниже сброса сточных вод не выходит на пойму, примерную длину открытого (свободного ото льда) речного участка  $L_*$  (м), где происходит полное «распластывание» профиля распределения повышенного расхода речной воды, можно определить по формуле Крицкого-Менкеля [6], решая ее относительно рассматриваемой длины участка реки:

$$L_* = 0,5(Q_m - Q_n) \left( \frac{\omega_{ст} I_o}{Q_n Q_m n_{ш}} \right)^2, \quad (10)$$

где  $Q_n$  и  $Q_m$  - расход речной воды в створе сброса сточных вод соответственно до начала сброса и в период максимального расхода сбрасываемых сточных вод, м<sup>3</sup>/с;

$I_o$  - уклон дна речного русла;

$\omega_{ст}$  - объем сброшенных сточных вод, м<sup>3</sup>;

$n_{ш}$  - коэффициент шероховатости русла, определяемый по таблицам 2, 3 или по формуле

$$n_{ш} = 0,03 d_3^{1/6}, \quad (11)$$

где  $d_3$  - эффективный диаметр донных отложений, соответствующий 50 %-му значению крупности частиц по гранулометрической кривой, мм.

Таблица 2 - Значения коэффициента шероховатости  $n_{ш}$  для открытых русел (по М.Ф. Срибному)

Характер ложа	$n_{ш}$
Реки в весьма благоприятных условиях (чистое прямое ложе со свободным течением, без обвалов и глубоких промоин)	0,025
Реки в благоприятных условиях течения	0,030
Реки в сравнительно благоприятных условиях, но с некоторым количеством камней и водорослей	0,035
Реки, имеющие сравнительно чистые русла, извилистые с некоторыми неправильностями в направлении струй или же прямые, но с неправильностями в рельефе дна (отмели, промоины, местами камни); некоторое увеличение количества водорослей	0,040
Русла (больших и средних рек), значительно засоренные, извилистые и частично заросшие, каменистые с неспокойным течением. Поймы больших и средних рек сравнительно разработанные, покрытые нормальным количеством растительности (травы, кустарник)	0,050
Порожистые участки равнинных рек. Галечно-валунные русла горного типа с неправильной поверхностью водного зеркала. Сравнительно заросшие, неровные, плохо разработанные поймы рек (промоины, кустарники, деревья с наличием заводей)	0,067
Реки и поймы, весьма заросшие (со слабым течением), с большими глубокими промоинами. Валунные, горного типа, русла с бурливым пенистым течением, с изрытой поверхностью водного зеркала (с летящими вверх брызгами воды)	0,080
Поймы такие же, как предыдущей категории, но с сильно неправильным течением, заводями и пр.	
Горно-водопадного типа русла с крупновалунным строснием ложа, перекаты ярко выражены, пенистость настолько сильна, что вода, потеряв прозрачность, имеет белый цвет; шум потока доминирует над всеми остальными звуками, делает разговор затруднительным	0,100
Характеристика горных рек примерно та же, что и предыдущей категории. Реки болотного типа (заросли, кочки, во многих местах почти стоячая вода и пр.). Поймы с очень большими мертвыми пространствами, с местными углублениями, озерами и пр.	1,133

Таблица 3 – Значения коэффициента шероховатости  $n_m$  для равнинных рек (по Б.В. Полякову)

Категория	Характеристика русла	$n_m$
I	Реки с песчаным руслом, ровным, без растительности, с незначительным перемещением донных наносов	0,02-0,023
II	Реки с песчаным извилистым руслом, с большими перемещениями донных наносов. Пойма, заросшая травой	0,023-0,033
III	Пойма, заросшая кустарником или редким лесом	0,033-0,045
IV	Пойма, заросшая лесом	0,045-0,060

На речном участке длиной  $L_n$ , где повышен расход воды, средняя скорость течения воды

$$v = v_n + \frac{v_k - v_n}{2}, \quad (12)$$

где  $v_n$  и  $v_k$  – соответственно варианту расчета средние или максимальные скорости течения в начале и конце участка.

5.2.6 Для приближенного определения поверхностной скорости течения можно пользоваться следующими зависимостями:

$$K_1 = v/v_{cp(нов)}, \quad (13)$$

$$K_2 = v/v_{max(нов)}, \quad (14)$$

где  $K_1, K_2$  - переходные коэффициенты, приближенные значения которых приведены в таблице 4;

$v_{cp(нов)}$  и  $v_{max(нов)}$  - соответственно средняя и максимальная по ширине реки скорости поверхностного течения воды, м/с.

Для рассматриваемых прогностических расчетов при небольшом расстоянии от места аварийного сброса до заданного контрольного створа рекомендуется использовать коэффициент  $K_2$ , при сравнительно большом (более 50 км) –  $K_1$ .

Таблица 4 – Данные о переходных коэффициентах  $K_1$ ,  $K_2$  [7]

Характеристика русла и условий протекания	Переходный коэффициент	Средняя глубина, м		
		менее 1	от 1 до 5	более 5
Равнинные реки (большие и средние) с благоприятными условиями протекания	$K_1$	0,78-0,86	0,87-0,88	0,89-0,90
	$K_2$	0,55-0,67	0,68-0,77	0,78-0,79
Реки большие и средние с менее благоприятными условиями протекания (значительно засоренные, частично заросшие, извилистые, каменистые, с беспокойным течением)	$K_1$	0,70-0,77	0,78-0,85	0,86-0,87
	$K_2$	0,43-0,54	0,55-0,65	0,66-0,70
Реки с ухудшенными условиями протекания (заросли, кочки, местами сточная вода) горные реки с бурным течением	$K_1$	-	0,70-0,79	0,80-0,84
	$K_2$	-	0,43-0,60	0,61-0,66

### 5.3 Ориентировочный прогноз основных характеристик перемещающейся по водотоку зоны высокозагрязненных вод

5.3.1 Состав и содержание рекомендованных для прогноза математических моделей ориентированы на разные уровни полноты исходной информации об условиях аварийного сброса и характеристиках речного потока.

5.3.2 Исходной информацией для прогноза являются зафиксированные в пределах небольшого периода времени (часы, несколько суток) в одном из створов контроля за качеством воды в реке неединичные значения концентраций загрязняющего вещества в растворенной или валовой форме миграции (или ряда загрязняющих веществ), превышающие уровень  $C_{вз}$ .

Примечание - Важной дополнительной информацией могут служить данные о содержании загрязняющего вещества в растворенной форме и на взвешенных веществах. В этом случае появляется возможность учесть или уточнить в прогностических расчетах действительное соотношение долей вещества мигрирующего в воде на взвеси и в растворенной форме.

Общая блок - схема проведения расчетов характеристик зоны высокозагрязненных вод в контрольных створах водного объекта показана на рисунке 2.

Если принять условие, что распределение значений концентрации загрязняющего вещества в зоне высокозагрязненных вод имеет примерно одинаковый вид по всей ширине реки, очертания поперечного сечения реки близки к прямоугольнику и перемешивание вод по вертикали происходит практически мгновенно, то в основу модели можно положить широко известное решение одномерного уравнения дисперсии для точечного сброса вещества в водный поток, представляемое в виде выражения [8]:

$$C_{L_x, \tau} = \frac{m_0}{F(4\pi D_x \tau)^{0.5}} \exp \left[ -\frac{(L_x - v\tau)^2}{4D_x \tau} - K\tau \right], \quad (15)$$

где  $C_{L_x, \tau}$  - средняя концентрация вещества в водном потоке на расстоянии  $L_x$  через время  $\tau$ , г/м<sup>3</sup>;

$m_0$  - начальная масса сброшенного в поток вещества, г;

$F$  - площадь поперечного сечения водного потока, м<sup>2</sup>;

$D_x$  - коэффициент продольной дисперсии, м<sup>2</sup>/с;

$\tau$  - время, прошедшее от начала сброса вещества в водоток, с;

$K$  - коэффициент скорости самоочищения воды от сброшенного вещества, 1/с.

Поскольку описанную выражением (15) «точечность» сброса вещества в реку достаточно достоверно невозможно воспроизвести даже с помощью искусственного трассера, для решения задачи целесообразно рассматривать продольное распределение значений концентрации вещества как единую совокупность таких точечных сбросов вещества. Это условие позволяет преобразовать выражение (15) в следующий вид

$$C_{L_x, \tau} = C_{N\tau} = C_{\phi(k)} + \sum_{n=1}^{N_c} C_{Nn}, \quad (16)$$

$$C_{Nn} = \frac{(C_N - C_{\phi(k)})v\Delta\tau_0}{2(\pi D_x \tau_{Nn})^{0.5}} \exp \left[ -\frac{(L_x - v\tau_{Nn})^2}{4D_x \tau_{Nn}} - K\tau_{Nn} \right]; \quad (17)$$

$$\tau_{Nn} = \frac{L_x}{v} + (N - n) \Delta\tau_0; \quad (18)$$

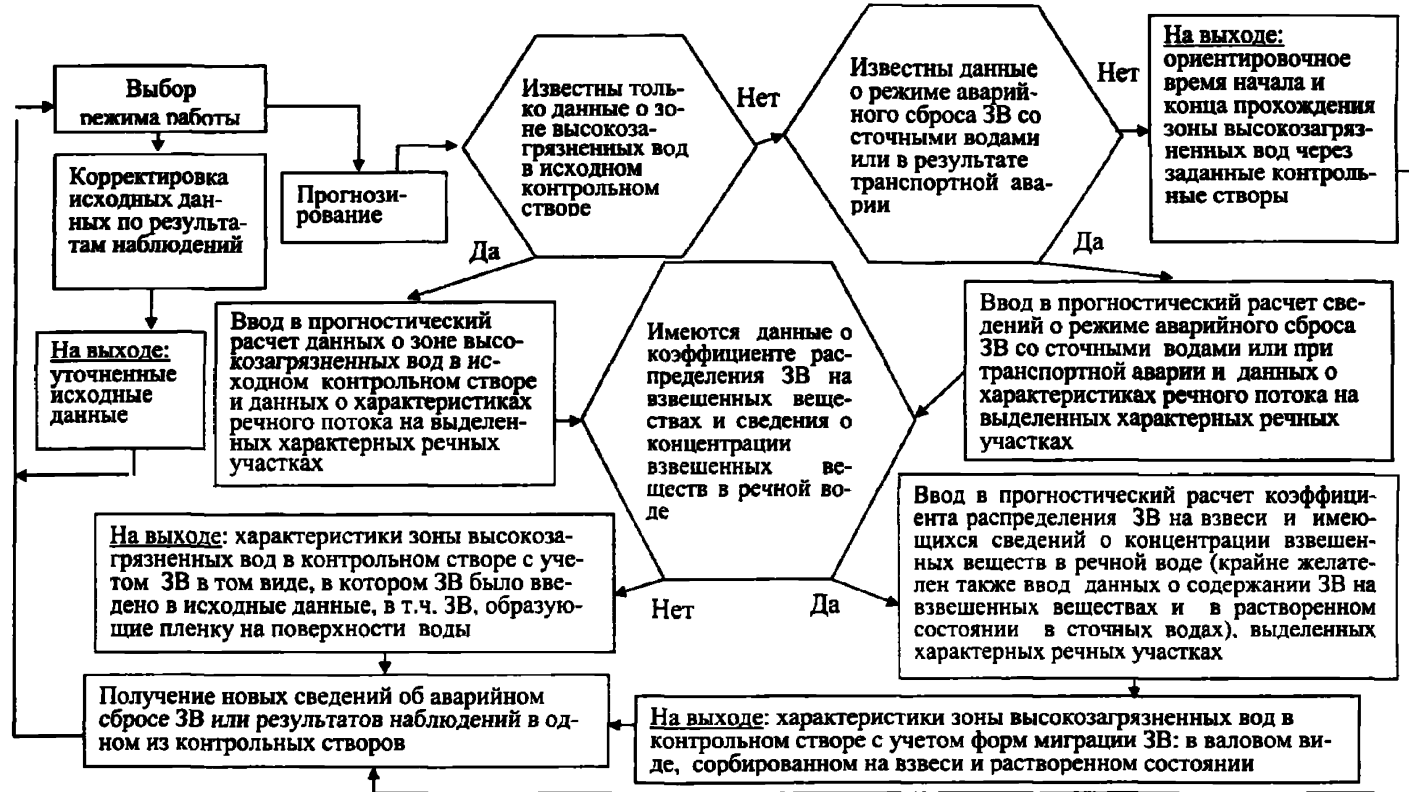


Рисунок 2 – Общая блок- схема проведения прогностических расчетов характеристик зоны высокозагрязненных вод в контрольных створах водного объекта

где  $C_{N\tau}$  - концентрация вещества  $N$ -м сегменте распределения значений концентрации вещества в заданном контрольном створе с учетом формирования концентраций вещества во всех сегментах этого распределения значений концентрации,  $г/м^3$ ;

$C_{ф(κ)}$  - концентрация загрязняющего вещества в заданном контрольном створе до прохождения через него зоны высокозагрязненных вод,  $г/м^3$ ;

$C_{Nn}$  - концентрация загрязняющего вещества в заданном контрольном створе реки в  $N$ -м сегменте (или периоде времени) распределения значений повышенных концентраций по данным пересчета значений концентрации этого вещества из  $n$ -го сегмента (без учета влияния формирования значений концентраций в соседних сегментах, т.е.  $n$ -й сегмент рассматривается здесь изолированно от остальной части распределения значений концентрации),  $г/м^3$ ;

$C_N$  - концентрация загрязняющего вещества в  $N$ -м сегменте распределения значений концентрации в исходном створе реки,  $г/м^3$  (рисунок 3);

$\Delta\tau_0$  - шаг по времени при разбиении распределения повышенных значений концентрации вещества на сегменты в рассматриваемой зоне высокозагрязненных вод, с;

$N$  - номер сегмента в исходном распределении значений концентрации вещества, для которого ведется экстраполяционный расчет;

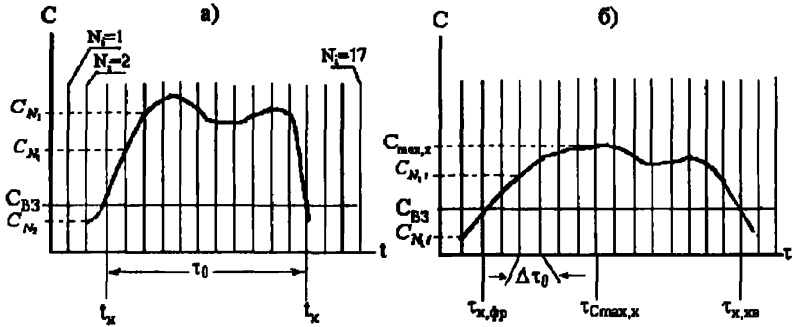
$n$  - номер очередного сегмента с концентрацией  $C_N$ , включенного в расчет параметра  $C_{Nn}$ ;

$N_c$  - общее число сегментов, взятых для описания распределения значений концентрации вещества (число сегментов в начальном и конечном створах должно быть одинаковым).

Совокупность точек  $C_{N\tau}$  позволяет воспроизвести все распределение значений концентрации вещества в заданном контрольном створе реки.

Основной недостаток уравнения (17) заключается в том, что оно не учитывает наличие образующейся в действительности несимметричности волны значений концентрации вещества, вызванной тем, что часть вещества в передовой части зоны загрязненных вод «по-

глощается» и задерживается в слабопроточных пространствах речного потока, а затем возвращается, но более медленно, в основной поток воды в хвостовой части зоны. Чтобы исключить этот недостаток модели, в уравнение (17) был введен коэффициент, корректирующий форму распределения значений концентрации.



а – исходная эпюра; б – вид эпюры при прохождении зоны через заданный X-й контрольный створ реки;  $\tau_0$  – период времени, в течение которого происходил сброс сточных вод с концентрацией загрязняющего вещества, превышающей  $C_{B3}$ , или в течении которого в исходном створе водотока наблюдалась концентрация вещества выше  $C_{B3}$ , с.

Рисунок 3 – Эпюры продольного распределения значений волны концентрации загрязняющего вещества в зоне высокозагрязненных вод

После введения такого коэффициента выражение (17) будет иметь вид:

$$C_{Nn} = \frac{(C_N - C_{\phi(k)}) \nu \Delta \tau_0}{2(\pi D_x \tau_{Nn})^{0.5}} \exp \left[ -\frac{|L_x - \nu(1-k)\tau_{Nn}|^2}{4 D_x \tau_{Nn}} - K \tau_{Nn} \right], \quad (19)$$



$$k = \begin{cases} \alpha \left( \frac{L_x}{v \tau_{Nn}} - 1 \right) & \text{где } \frac{L_x}{v \tau_{Nn}} > 1 \\ \beta \left( 1 - \frac{L_x}{v \tau_{Nn}} \right) & \text{где } \frac{L_x}{v \tau_{Nn}} < 1, \\ 0 & \text{где } \frac{L_x}{v \tau_{Nn}} = 1 \end{cases} \quad (20)$$

где  $\alpha$  - коэффициент, корректирующий фронтальную часть распределения концентрации загрязняющего вещества в речном потоке;

$\beta$  - коэффициент, корректирующий хвостовую часть этого распределения.

В случае незначительных безвозвратных потерь загрязняющего вещества в слабопроточных зонах речного русла коэффициенты  $\alpha$  и  $\beta$  являются взаимозависимыми величинами. Эту связь можно выразить уравнением вида

$$\beta = 0,31\alpha^{0,5}. \quad (21)$$

С целью учета индивидуальных особенностей речного потока коэффициенты  $\alpha$  и  $\beta$  могут быть получены опытным путем, например, в результате проведения трассерного эксперимента при разных расходах речной воды. Можно их определить и для периода конкретной аварийной ситуации, используя результаты измерения концентраций вещества в нижележащих контрольных створах реки (раздел 8).

Для реализации рассмотренной модели необходимо иметь численные значения  $v$ ,  $K$  и  $D_x$ .

Варианты расчета скоростей течения речной воды указаны в 5.2.1-5.2.6.

Коэффициенты скорости самоочищения загрязняющих веществ  $K$  желательно брать по результатам натуральных наблюдений на рассматриваемом водном объекте. При отсутствии таких данных ориентировочные значения  $K$  можно брать из таблиц 5, 6. Для водотоков со скоростью течения воды более 0,02 м/с рекомендуется пользоваться ориентировочными коэффициентами  $K$ , приведенными в таблице 5. Для других загрязняющих веществ в аналогичных условиях можно использовать коэффициенты, помещенные в таблице 6 предварительно увеличив их втрое. При отсутствии сведений о коэффициенте  $K$ ,

принимают, что  $K = 0$ . Используя коэффициенты  $K$  для органических веществ, следует обращать внимание на наличие в зоне высокозагрязненных вод высоких концентраций тяжелых металлов или ядохимикатов. Если концентрации этих токсических веществ превышают значения уровня высокого загрязнения воды  $C_{вз}$ , то первые 2-3 сут следует считать, что биохимического окисления органических веществ практически не происходит.

Таблица 5 - Ориентировочные значения коэффициентов скорости самоочищения речной воды от некоторых загрязняющих веществ  $K$

Вещества и групповые показатели химического состава воды	Значения $K$ ( $10^{-5}$ 1/с) при температуре воды, °С		
	менее 10	от 10 до 15	более 15
Ионы аммония ( $NH_4^+$ )	1,04	2,08	3,12
Медь	0,69	1,38	2,08
БПК <sub>5</sub>	0,57	1,15	1,73
СПАВ анионактивные	0,34	0,69	1,04
БПК <sub>полн.</sub>	0,23	0,57	0,81
Фенолы	0,23	0,46	0,69
Цинк	0,11	0,34	0,69
ХПК	0,11	0,23	0,34
Нефтепродукты	0,11	0,23	0,34
Железо общее	0,11	0,23	0,34
Никель	0,11	0,23	0,34
Хром	0,11	0,23	0,34
Фосфорорганические пестициды	0,04	0,06	0,10
Хлорорганические пестициды	0,01	0,01	0,02

Таблица 6 - Ориентировочные значения коэффициентов скорости самоочищения воды водоемов от некоторых загрязняющих веществ *K*

Вещества и групповые показатели химического состава воды	Значения $K$ ( $10^{-5}$ 1/с) при температуре воды, °С		
	менше 10	от 10 до 15	более 15
Азот аммонийный	0,23	0,35	0,58
Аминофенол	0,06	0,17	0,23
Алкилсульфонат (АС) без наполнителя	0,17	0,58	0,81
Алкилсульфонат керосиновый	0,02	0,07	0,12
Ацетанилид	0,07	0,23	0,35
Бензальдегид	0,46	1,74	2,55
Бензин	0,02	0,06	0,09
БПК <sub>5</sub>	0,12	0,23	0,35
БПК <sub>полн.</sub>	0,02	0,07	0,12
Гваякол	0,02	0,07	0,12
Гидрохинон	0,01	0,02	0,03
Глицерин	0,35	1,27	1,85
Дизельное топливо	0,02	0,06	0,09
Дисольван-4411	0,003	0,01	0,17
Капролактан	0,002	0,006	0,009
Карвакрол	0,009	0,03	0,05
Керосин	0,036	0,12	0,17
Кислота адипиновая	0,0323	0,12	0,12
Кислота бензинсульфоная	0,05	0,17	0,23
Кислота бензойная	0,35	1,39	1,91
Кислота галловая	0,08	0,29	0,46
Кислота изофталевая	0,35	1,16	1,62
Кислота нафтенная	0,07	0,23	0,35
Кислота сульфосалициловая	0,05	0,17	0,23
Кислота фталевая	0,35	1,10	1,56
м-Крезол	0,03	0,12	0,17
о-Крезол	0,03	0,12	0,17
п-Крезол	0,01	0,04	0,06

Продолжение таблицы 6

Крезол	0,03	0,12	0,17
Ксиленол	0,009	0,03	0,05
Мазут топочный	0,003	0,01	0,02
Мальтоза	0,12	0,35	0,58
Масло машинное	0,0	0,01	0,02
Масло соляровое	0,02	0,06	0,09
Ментол	0,08	0,23	0,35
Метафос	0,003	0,01	0,02
Метилмеркаптан	0,009	0,03	0,05
Метол	0,003	0,01	0,02
$\alpha$ -Нафтол	0,02	0,06	0,09
$\beta$ -Нафтол	0,17	0,06	0,80
Нефтепродукты (обобщенные показатели)	0,0	0,03	0,05
Нитробензальдегид	0,05	0,12	0,23
Нитробензин	0,06	0,23	0,29
Нитрофенол	0,06	0,17	0,23
Оксонол-17	0,07	0,23	0,35
ОП-10	0,001	0,003	0,006
«Ордрам»	0,003	0,012	0,18
Паста-АС-1	0,18	0,59	0,83
Паста-АС-2	0,12	0,47	0,65
Паста-ДНС-1	0,03	0,12	0,18
«Прогресс»	0,08	0,29	0,41
«Сатурн»	0,52	1,85	2,60
Синтанол ВТ-7	0,06	0,18	0,23
Синтанол ДС-10	0,03	0,12	0,18
СПАВ (обобщенный показатель)	0,06	0,12	0,18
Спирты (амиловый, гептиловый, изобутиловый, метиловый, пропиловый, этиловый)	0,07	0,24	0,35
Сульфанола (всех марок)	0,003	0,012	0,017
Тимол	0,009	0,03	0,05
Тридекан	0,02	0,06	0,12
Уксусный альдегид	0,09	0,35	0,47

Окончание таблицы 6

Фенол	0,07	0,24	0,35
Фенол (обобщенный показатель)	0,05	0,09	0,12
Формальдегид	0,23	0,81	1,16
Фосфорорганические пестициды (обобщенный показатель)	0,05	0,07	0,09
Фурфурол	0,09	0,29	0,41
Хлорорганические пестициды (обобщенный показатель)	0,01	0,01	0,02
ХПК	0,01	0,01	0,02
Хлорфенол	0,06	0,123	0,24
о-Хлоранилин	0,07	0,24	0,35
т-Хлоранилин	0,02	0,09	0,12
Целлюлоза	0,0006	0,002	0,002
«Ялан»	0,77	2,72	3,84

Коэффициенты продольной дисперсии  $D_x$  для водотоков шириной равной и менее 10 м рекомендуется определять в соответствии с [9, 10] по формуле<sup>1)</sup>

$$D_x = 1,81 H_* v^* c^{-0,63} \left( \frac{B_*}{H_*} \right)^{1,49}, \quad (22)$$

где  $v^*$  - соответственно варианту расчета максимальная или средняя по сечению речного потока скорость течения воды на рассматриваемом участке реки, м/с;

$H_*$  и  $B_*$  - соответственно средние глубина и ширина речного потока, м;

$c$  - коэффициент Шези, м<sup>0,5</sup>/с.

Для водотоков с большей шириной русла

$$D_x = 43000 H_* v^* c^{-2,63}. \quad (23)$$

<sup>1)</sup> В тексте приведены рабочие формулы расчета, теоретический их вид -

$$\frac{D_x}{Rи} = 0,88 \left( \frac{v}{и} \right)^{0,37} \left( \frac{B}{H} \right)^{1,49}; \quad \frac{D_x}{Rи} = 2138 \left( \frac{v}{и} \right)^{-1,63};$$

где  $и$  - динамическая скорость;

$R$  - гидравлический радиус.

В формулах (22), (23) (и далее по тексту) параметры со «звездочкой» обозначают, что используются средневзвешенные значения этих параметров с учетом протяженности ряда речных участков ниже аварийного сброса, существенно отличающихся по морфометрическим характеристикам речного русла.

5.3.3 Исходной информацией для прогностических расчетов являются данные об аварийном сбросе сточных вод, который происходит в условиях одного из следующих режимов:

а)  $C_{CT} = const, q = const$ ;

б)  $C_{CT} \neq const, q = const$ ;

в)  $C_{CT} = const, q \neq const$ ;

г)  $C_{CT} \neq const, q \neq const$ ;

где  $C_{CT}$  – концентрация загрязняющего вещества в сточных водах при аварийном сбросе, мг/дм<sup>3</sup>;

$q$  – расход сточных вод в период аварийного сброса, м<sup>3</sup>/с.

Кроме указанных выше, требуются данные о средних значениях характеристик речного потока с привязкой к соответствующим контрольным створам.

Если в сточных водах концентрация загрязняющего вещества была определена в растворе и на взвеси, то имеется возможность прогноза в контрольных створах речной сети ориентировочных концентраций этого вещества в аналогичных состояниях. Для выполнения таких расчетов дополнительно требуется информация о максимальном или среднем содержании взвешенных веществ в сточных водах, в фоновом створе реки выше аварийного сброса сточных вод, в устьях крупных притоков ниже аварийного сброса, а также в створах крупных рек выше впадения перемешающегося по речной сети потока высокозагрязненных вод. Если в исходных данных имеется информация только о валовом содержании загрязняющего вещества, то в заданных контрольных створах речной сети рекомендуется рассчитывать только валовое его содержание.

Примечание - Если в сточных водах имеется незначительное количество взвеси, то расчет с учетом форм миграции загрязняющего вещества можно проводить по исходным данным о его концентрациях в растворенном виде.

В рассматриваемом случае аварийного сброса загрязняющих веществ в водоток главное внимание должно быть уделено прогнозу значений характеристик максимально загрязненной струи в профилях

зоны высокозагрязненных речных вод в заданных контрольных створах. В основу моделирования процесса можно положить формулы (17), (19), в которых вместо  $(C_N - C_{\phi(k)})$  используется выражение

$$(C_{CT.N} - C_{\phi(k)}) \psi_N, \quad (24)$$

где  $C_{CT.N}$  - концентрация загрязняющего вещества в  $N$ -м исходном достаточно малом сегменте (или периоде времени) распределения значений повышенных концентраций этого вещества в сточной воде в период аварийной ситуации, мг/дм<sup>3</sup> (см. рисунок 3);

$\psi_N$  - коэффициент, характеризующий разбавление сточных вод в водном объекте (в долях единицы  $N$ -го расхода, выделяемого в пределах периода аварийного сброса).

Для учета процессов смешения и разбавления высокозагрязненных вод в реке за основу была взята математическая модель, разработанная Г.В.Филькиным [11, 12]. Эта модель представляет собой аналитическое решение уравнения, описывающего процесс турбулентной дисперсии для двумерной задачи, вида

$$v_{cp} \frac{\partial C}{\partial x} = D_y \frac{\partial^2 C}{\partial y^2}, \quad (25)$$

где  $D_y$  - коэффициент поперечной дисперсии;

$C$  - концентрация загрязняющего вещества;

$v_{cp}$  - средняя скорость течения воды в водотоке;

$x$  и  $y$  - соответственно продольная и поперечная координаты.

Рекомендуемое уравнение для нахождения  $\psi_N$  имеет вид

$$\psi_N = \frac{q_N}{2H_s(\pi D_y v_{cp}^* X_N)^{0.5}} \left[ 1 + \exp\left(\frac{y_0^2 v_{cp}^*}{D_y X_N}\right) + 2 \exp\left(\frac{(Bk_s)^2 v_{cp}^*}{D_y X_N}\right) + \exp\left(\frac{(Bk_s - y_0)^2 v_{cp}^*}{D_y X_N}\right) + \exp\left(\frac{(Bk_s + y_0)^2 v_{cp}^*}{D_y X_N}\right) \right], \quad (26)$$

$$\text{где} \quad X_N = L_x + \frac{0,2}{D_y v_{cp}^*} \left(1 + \frac{6y_0}{B_s}\right) \left(\frac{q_N}{H_s}\right)^2; \quad (27)$$

если  $\psi_N < \frac{q_N}{v_{cp}^* B_* H_*}$ , то принимается  $\psi_N = \frac{q_N}{v_{cp}^* B_* H_*}$ ; (28)

если  $\psi_N > 1$ , то принимается  $\psi_N = 1$ ; (29)

$y_0$  - координата места сброса сточных вод в сечении реки (отсчет координаты по ширине реки от берега, к которому ближе место сброса сточных вод), м;

$q_N$  -  $N$ -й измеренный или предложенный для прогностического расчета расход сточной воды, по времени соответствующий наличию в сточной воде концентрации, равной  $C_{СТ,N}$ , м<sup>3</sup>/с;

$k_n$  - коэффициент, ограничивающий значение ширины реки при расчетах смешения речных вод в случае кратковременного сброса.

Для определения коэффициента поперечной дисперсии рекомендуется использовать формулы:

а) при наличии сведений о радиусе кривизны русла  $R_{изл}$  м, взятом как среднее значение для участка реки, расположенного ниже рассматриваемого места выпуска сточных вод (или впадения притока) и включающего 1-2 излучины, и максимальной из средних по створам глубины на рассматриваемом участке  $H_{max}^{1)}$ :

$$D_y = \frac{gH_* v_{cp}^* K_{общ}}{Mc}; \quad (30)$$

б) при отсутствии сведений о значениях  $R_{изл}$  и  $H_{max}$

$$D_y = \frac{gH_* v_{cp}^* \varphi^3}{Mc}. \quad (31)$$

В формулах (30), (31) использованы обозначения:

$g$  - ускорение свободного падения, равное 9,8 м/с<sup>2</sup>;

$M$  - коэффициент, зависящий от коэффициента Шези  $c$   
 (при  $10 < c < 60$  м<sup>0,5</sup>/с  $M = 0,7c + 6$ ; при  $c \geq 60$  м<sup>0,5</sup>/с  
 $M = 48 = \text{const}$ );

<sup>1)</sup> Формула (30) рекомендована в работе [13] для расчета разбавления сточных вод.



$K_{\text{общ}}$  - поправочный множитель, который для извилистых участков водотоков позволяет учитывать поперечную циркуляцию в потоке и его кинематическую неоднородность (для сравнительно прямых русел  $K_{\text{общ}} = 1$ );

$\varphi$  - коэффициент, характеризующий извилистость реки, представляющий собой отношение длины участка, измеренной по фарватеру, к длине этого же участка, измеренного по прямой. Для определения коэффициента  $\varphi$  можно использовать крупномасштабную карту.

Коэффициент  $K_{\text{общ}}$  вычисляют по уравнению

$$Lg K_{\text{общ}} = 0,25\gamma_n (1+0,54w) + 0,589 w - 0,356, \quad (32)$$

где

$$w = 1 + \frac{0,0042 H}{R_{\text{изл}}} Mc \sqrt{Mc}, \quad (33)$$

$$\gamma_n = (H_{\text{max}} - H)/H. \quad (34)$$

5.3.4 Характеристики времени перемещения зоны высокозагрязненных вод ( $\tau_{x,\text{фр}}$ ,  $\tau_{x,\text{хв}}$ ,  $\tau_{C_{\text{max},x}}$ ) для рассмотренных двух случаев исходной информации об аварийной ситуации на водном объекте вычисляют следующим образом.

Время  $\tau_{x,\text{фр}}$ , через которое фронтальная часть зоны высокозагрязненных вод достигнет заданного контрольного створа реки, определяют по формуле

$$\tau_{x,\text{фр}} = \tau_{CT} + (N_o - N_{\text{вз}})\Delta\tau_o. \quad (35)$$

Время  $\tau_{x,\text{хв}}$  и  $\tau_{C_{\text{max},x}}$ , через которое хвостовая часть и часть зоны с наиболее высокими концентрациями загрязняющего вещества достигнут заданного контрольного створа, рассчитывают по формулам:

$$\tau_{x,\text{хв}} = \tau_{CT} + (N'_{\text{вз}} - N_o)\Delta\tau_o, \quad (36)$$

$$\tau'_{x,\text{хв}} = \tau_{CT} + (N'_{\text{вз}} - N'_o)\Delta\tau_o, \quad (37)$$

$$\tau_{C_{\text{max}}} = \tau_{CT} + (N_{C_{\text{max}}} - N_o)\Delta\tau_o, \quad (38)$$

В формулах (35)–(38) использованы следующие обозначения:

$\tau_{x,\text{хв}}$  - ожидаемое по прогнозу время, начиная с момента окончания опасной аварийной ситуации в исходном контрольном створе в

реке или в месте сброса сточных вод, когда хвостовая часть зоны высокозагрязненных вод достигает заданного контрольного створа, с;

$\tau_{C_{\max, x}}$  - ожидаемое по прогнозу время, начиная с момента начала опасной аварийной ситуации, когда часть зоны с максимально высокой концентрацией вещества достигает заданного контрольного створа реки, с;

$N_{ор}$ ,  $N_{C_{\max}}$  - соответственно номера сегментов, с которых фактически начинают наблюдаться значения продольного профиля распределения высоких и максимальных значений концентрации вещества в исходном контрольном створе (см. рисунок 3);

$N_a$  - номер сегмента, в котором по результатам прогностических расчетов впервые отмечалась концентрация, равная или более  $C_{ор}$  в продольном профиле распределения концентраций вещества в заданном контрольном створе;

$N'_{ор}$  - номер сегмента, в котором по результатам прогностических расчетов в последний раз имела место концентрация вещества, равная или более  $C_{ор}$  в продольном профиле распределения концентраций вещества в заданном контрольном створе;

$N'_o$  - номер сегмента, в котором в последний раз отмечалась концентрация вещества, равная или более  $C_{ор}$  в исходном контрольном створе.

Все перечисленные характеристики времени перемещения зоны высокозагрязненных вод определяются для условий максимальной и средней скоростей течения речной воды. Для второго случая, выделенного по особенностям наличия исходной информации, выходными результатами прогностического расчета являются характеристики зоны высокозагрязненных вод в контрольном створе в максимально загрязненной струе.

5.3.5 «Узловыми» замыкающими контрольными створами речной сети ниже аварийного сброса сточных вод являются створы, где происходит впадение крупных притоков, существенно (более 20 %) увеличивающих расход речной воды, а также створ в устье загрязняемой в результате аварии реки.

5.3.6 Если для сточных вод в период аварии и речной воде в контрольных створах имеется информация о количестве взвешенных веществ и сведения о содержании в них загрязняющего вещества, то в задачу прогностических расчетов может быть включено определение

ориентировочного содержания загрязняющего вещества в растворенном виде и сорбированного на взвеси.

Примечание - Если содержание взвешенных веществ в сточных водах незначительно, то можно обойтись без сведений о содержании загрязняющего вещества на взвеси в сточных водах.

Для данной цели предварительно рассчитывают максимальную концентрацию взвешенных веществ  $C_{к,взв(max)}$  в интересующих контрольных створах. В каждом контрольном створе в качестве  $C_{к,взв(max)}$  выбирают максимальное из полученных значений  $C_{к,взв,N}$  по формуле

$$C_{к,взв,N} = C_{взв,ф} + (C_{взв,СТ} - C_{взв,ф}) \Psi_N, \quad (39)$$

где  $C_{взв,ф}$  - концентрация взвешенных веществ в речной воде выше сброса сточных вод, мг/дм<sup>3</sup>;

$C_{взв,СТ}$  - концентрация (желательно максимальная) взвешенных веществ в сточных водах в условиях аварийного сброса, мг/дм<sup>3</sup>;

$\Psi_N$  - коэффициент, характеризующий разбавление сточных вод в контрольном створе (в долях единицы для  $N$ -го расхода, выделяемого в пределах времени аварийного сброса).

Вычисляют содержание глинистых веществ в пелитовой фракции взвеси  $C_{2л}$ , мг/дм<sup>3</sup>, по формуле

$$C_{2л} = C_{к,взв(max)} \cdot \gamma_{2л}, \quad (40)$$

где  $\gamma_{2л}$  - доля содержания глинистых веществ в пелитовой фракции взвеси; при отсутствии данных можно принять [2]:

а) для равнинных рек в межень  $\gamma_{2л} = 0,3 - 0,4$ , в половодье  $\gamma_{2л} = 0,7 - 0,8$ ;

б) для горных рек в межень  $\gamma_{2л} = 0,05$ , в половодье  $\gamma_{2л} = 0,15 - 0,20$ .

Ориентировочную максимальную емкость катионного обмена глинистых веществ  $Z_{нр}$ , мг-экв/дм<sup>3</sup>, определяют по формуле

$$Z_{нр} = C_{2л} Z_k, \quad (41)$$

где  $Z_k$  - сорбционная емкость пелитовой фракции взвеси (при отсутствии данных в качестве среднего значения можно принять  $Z_k = 0,005$  мг-экв/мг [3, 4]).

Вычисляют возможное максимальное содержание загрязняющего вещества на взвеси в пробе воды (в одном литре)  $C_{в.вз. max}^*$ , мг/дм<sup>3</sup>, по формуле

$$C_{в.вз. max}^* = m_{экв} Z_{пр}, \quad (42)$$

где  $m_{экв}$  – эквивалентный вес иона загрязняющего вещества.

Проверяют условие

$$C_{в.вз. max}^* \geq C_{СТ.в.Н(max)}, \quad (43)$$

где  $C_{СТ.в.Н(max)}$  – максимальная концентрация загрязняющего вещества на взвешенных веществах в сточных водах в аварийный период.

Если условие соблюдается, то в качестве максимального содержания загрязняющего вещества на взвеси в пробе воды (в одном литре)  $C_{в.вз. max}$  принимается

$$C_{в.вз. max} = C_{в.вз. max}^*, \quad (44)$$

в противном случае

$$C_{в.вз. max} = C_{СТ.в.Н(max)}. \quad (45)$$

В каждом расчетном сегменте определяют возможное содержание загрязняющего вещества на взвеси  $C_{в.взв.Н\tau}$ , мг/дм<sup>3</sup>, с использованием коэффициента распределения (коэффициенты распределения  $k_{рп}$  для некоторых веществ приведены в таблице 7) по формуле

$$C'_{в.взв.Н\tau} = C'_{Н\tau} k_{рп}, \quad (46)$$

$$C''_{в.взв.Н\tau} = C''_{Н\tau} k_{рп}, \quad (46a)$$

где  $C'_{Н\tau}$  и  $C''_{Н\tau}$  – рассчитанное валовое содержание загрязняющего вещества в заданном контрольном створе при соответствующей скорости течения речной воды.

Таблица 7 - Сведения о наиболее вероятной форме миграции некоторых загрязняющих веществ в воде водных объектов

Вещества	Доля вещества, %		Коэффициент распределения вещества на взвеси от общего его содержания в начальном растворе, $k_{rn}$
	в растворенном виде	на взвешенных веществах	
Ванадий	30	70	0,7
ДДТ	1	99	0,99
Кобальт	5	95	0,95
Медь	30	70	0,7
Мышьяк	100	0	0
Никель	50	50	0,5
Полихлорированные бифенилы (ПХБ)	10	90	0,9
Ртуть	10	90	0,9
Свинец	5	95	0,95
Фосфорорганические пестициды	90	10	0,1
Хлорорганические пестициды	10	90	0,9
Цианиды	100	0	0
Цинк	20	80	0,8

Оценивают соблюдение условий

$$C'_{в.взв.Нг} \leq C_{в.вз. max} , \quad (47)$$

$$C''_{в.взв.Нг} \leq C_{в.вз. max} , \quad (47a)$$

если соответствующее условие не соблюдается, то в качестве  $C_{в.взв.Нг}$  берется  $C_{в.вз. max}$ .

Рассчитывают время, необходимое для стократного вертикального перемешивания масс речной воды  $\tau_{100}$ , с, (данный параметр рассчитывается и используется только в пределах речного участка до первого «узлового» створа) по формуле

$$\tau_{100} = \frac{51 H_0 M_0 c}{g v_{cp}^*} \quad (48)$$

Вычисляют коэффициент скорости сорбции на взвеси с учетом времени, необходимого для гарантированного контакта и перемешивания масс речной воды и взвеси,  $K_{взв.Nr}$  по формуле

$$K_{взв.Nr} = \frac{2,3}{\tau_{100}} \lg \frac{C_{Nr}}{C_{Nr} - C_{в.взв.Nr}} \quad (49)$$

Окончательный прогностический расчет концентраций загрязняющего вещества в заданном контрольном створе в соответствующем сегменте распределения концентраций загрязняющего вещества, находящегося в растворенной форме  $C_{Nr}^{*I}$ ,  $C_{Nr}^{*II}$  и сорбированного на взвеси  $C_{в.взв.Nr}^{*I}$ ,  $C_{в.взв.Nr}^{*II}$ , мг/дм<sup>3</sup>, при наличии рассчитанных значений параметра  $K_{взв.Nr}$  проводят по формулам

$$C_{Nr}^{*I} = C_{Nr}' e^{-K_{взв.Nr} \tau_n} \quad (50)$$

$$C_{в.взв.Nr}^{*I} = C_{Nr}' - C_{Nr}^{*I} \quad (50a)$$

$$C_{Nr}^{*II} = C_{Nr}'' e^{-K_{взв.Nr} \tau_n} \quad (51)$$

$$C_{в.взв.Nr}^{*II} = C_{Nr}'' - C_{Nr}^{*II} \quad (51a)$$

В формулах (50), (51) при  $\tau_n > \tau_{100}$  принимают  $\tau_n = \tau_{100}$ .

При отсутствии значений параметра  $K_{взв.Nr}$  (например, на участках речной сети ниже первого «узлового» створа) расчет содержания загрязняющего вещества в растворенной форме выполняют по формулам:

$$C_{Nr}^{*I} = C_{Nr}' - C_{в.взв.Nr}' \quad (52)$$

$$C_{Nr}^{*II} = C_{Nr}'' - C_{в.взв.Nr}'' \quad (52a)$$

5.3.7 Во всех контрольных створах проверяется целесообразность дальнейших прогностических расчетов путем проверки условия

$$C_{max,x} > C_{вз} \quad (53)$$

В условии (53) в качестве  $C_{max,x}$  используется максимальное содержание загрязняющего вещества в валовой форме. Если расчет выполняется без учета форм миграции вещества, то для проверки условия (53) используется максимальное содержание вещества в том виде, в котором оно введено в исходную информацию для прогностических расчетов.

Если условие (53) выполняется, то следует продолжать прогностические расчеты перемещения зоны высокозагрязненных вод по речной сети. Если условие (53) не выполняется, то их следует считать завершенными. Параметр  $C_{max,x}$  в данном условии в зависимости от задачи расчета характеризует концентрацию валового содержания загрязняющего вещества в максимально загрязненной струе в контрольном створе или его содержание в форме, введенной в исходных данных. В выходных материалах в зоне высокозагрязненных вод дополнительно приводятся данные о минимальной концентрации загрязняющего вещества соответственно в валовой форме (в качестве этой концентрации принимается уровень ВЗ), в растворенном виде и сорбированном на взвеси состоянии (расчетные минимальные концентрации вещества в пределах зоны высокозагрязненных вод, выделенной по его валовому содержанию).

Для продолжения прогностических расчетов перемещения зоны высокозагрязненных вод ниже «узлового» контрольного створа проводится пересчет значений характеристик зоны, полученных в этом створе, в условно новый аварийный сброс с новыми значениями характеристик. При пересчете принимается, что

$$t_n^{**} = t_{x,фр} , \quad (54)$$

$$t_k^{**} = t_{x,хв} , \quad (55)$$

$$\tau_o^{**} = \tau_z = \tau_{x,хв} - \tau_{x,фр} , \quad (56)$$

$$C_{СТ.вал.N}^{**} = C_{N\tau}^* + C_{всв.N\tau}^* , \quad (57)$$

$$y_o^{**} = 0 , \quad (58)$$

где двумя «звездочками» отмечены характеристики условно нового аварийного сброса в «узловом» замыкающем контрольном створе. Пересчет по формулам (54)–(58) выполняется параллельно с учетом данных, полученных при максимальной и средней скоростях течения

речной воды. Параметр  $C_{Nг}$  в формуле (57) характеризует концентрацию загрязняющего вещества в  $N$ -м сегменте в растворенном виде, а  $C_{СТ.вал.N}^{**}$  - концентрацию этого вещества в валовой форме в  $N$ -м сегменте условно нового аварийного сброса.

Если на первом речном участке до «узлового» створа прогностический расчет проводился по характеристикам обнаруженной в реке зоны высокозагрязненных вод, то расход условно нового сброса в «узловом» створе  $q_N^{**}$  составит

$$q_N^{**} = Q_K, \tag{59}$$

где  $Q_K$  – расход воды в реке в «узловом» створе;  
если рассматривался аварийный сброс сточных вод, то

$$q_N^{**} = \frac{q_N}{\Psi_N}. \tag{59a}$$

Вид расчета на следующем речном участке зависит от выполнения условия

$$2q_N^{**} \leq B_* H_* v_{cp}^*, \tag{60}$$

где  $B_*$ ,  $H_*$ ,  $v_{cp}^*$  - средневзвешенные значения параметров на участке реки от «узлового» створа до заданного контрольного створа.

Если условие (60) выполняется, то принимается, что имеет место впадение в реку условно нового аварийного сброса. Если условие (60) не выполняется, то следует считать, что происходит впадение относительно чистого притока в загрязненную (сточную) реку. Расчет в последнем случае коэффициента разбавления в максимально загрязненной струе  $\Psi_{N(p)}$  в заданном очередном контрольном створе реки следует выполнять по формуле

$$\Psi_{N(p)} = \frac{R_* H_* v_{cp}^* - q_N}{H_* (\pi D_* v_{cp}^* X_N)^{0.5}} \left[ 2 \exp\left(-\frac{R_*^2 v_{cp}^*}{4 D_* X_N}\right) + \exp\left(-\frac{9 R_*^2 v_{cp}^*}{4 D_* X_N}\right) \right], \tag{61}$$

где

$$X_N = L_* + \frac{0,2}{D_* v_{cp}^*} \left( \frac{B_* H_* v_{cp}^* - q_N}{H_*} \right)^2, \tag{61a}$$



$D_y$  – коэффициент поперечной дисперсии, определяемый по формулам (30)-(31).

Для расчета параметра  $C_{Nn}$  по формуле (19) выражение (24) должно быть заменено на

$$(C_N - C_{q(\kappa)}) (1 - \Psi_{N(p)}). \quad (62)$$

5.3.8 В случае транспортной аварии, сопровождающейся разливом нефти или нефтепродукта, учитывая принятые допущения (см. 5.1.3), рекомендуется пользоваться следующими расчетными формулами.

Начальное содержание нефтепродуктов в речной воде в зоне высокозагрязненных вод вычисляют по формуле

$$C_{ст} = \frac{0,2m}{\gamma_p Q_p \tau_s}, \quad (63)$$

где  $\gamma_p$  – доля расхода речной воды, участвующая в разбавлении сброшенных нефтепродуктов;

$Q_p$  – расход речной воды в контрольном створе ( $m^3/c$ );

$\tau_s$  – время прохождения зоны высокозагрязненных вод через контрольный створ, с.

Примечание - При необходимости массу  $m$  можно рассчитать по объему  $W$  сброшенных нефтепродуктов

$$m = \rho W,$$

где  $\rho$  – плотность нефтепродукта,  $кг/м^3$  (для нефти при отсутствии других данных можно принять  $\rho = 800 кг/м^3$ ).

Начальное количество нефтепродуктов в пленке  $m_0$ , кг, непосредственно ниже аварийного сброса составит

$$m_0 = 0,8 m. \quad (64)$$

Предварительный прогностический расчет концентрации нефтепродуктов в заданных контрольных створах речной сети  $C_{Nt}$  выполняют по алгоритму, используемому в ситуации, когда обнаружена зона высокозагрязненных вод в начальном контрольном створе реки (см. формулы (16)-(18)).

Расчет массы нефтепродуктов, ушедшей из пленки нефти в результате процессов биохимического окисления  $m_{co}$  на участке реки от места сброса до заданного контрольного створа, выполняют по формуле

$$m_{co} = m_0 \cdot (1 - e^{-K\tau_{CT}}), \quad (65)$$

где  $\tau_{CT}$  – время добегаания водных масс и пленки нефти от места аварии до заданного контрольного створа, с.

$K$  – коэффициент скорости биохимического окисления нефтепродуктов, 1/с.

Вычисление массы нефтепродуктов, ушедшей из нефтяной пленки в результате процессов испарения легких фракций нефтепродуктов  $m_{исп}$ , проводят по формуле

$$m_{исп} = m_0 \cdot (1 - e^{-k_{исп}\tau_{исп}}), \quad (66)$$

где

$$\text{при } \frac{Lx}{v^*} > 432000 \text{ с} \text{ принимают, что } \tau_{исп} = 432000 \text{ с}; \quad (67)$$

$$\text{при } \frac{Lx}{v^*} \leq 432000 \text{ с} \text{ принимают, что } \tau_{исп} = \tau_{CT}. \quad (67a)$$

Примечание - Для мазута, смазочных масел и керосина  $k_{исп} = 0$  1/с.

Масса нефтепродуктов, ушедшая из пленки в воду  $m_{н/в}$ , составит

$$m_{н/в} = m_0 \cdot (1 - e^{-k_{н/в}\tau_{CT}}), \quad (68)$$

где  $k_{н/в}$  – коэффициент скорости перехода нефтепродуктов из пленки в воду, 1/с.

Концентрацию нефтепродуктов, перешедшую из пленки в воду  $\Delta C_{н/в}$ , которую необходимо добавить в каждом расчетном сегменте контрольного створа к концентрациям  $C_{Nr}$ , предварительно полученным в результате расчета распространения по речной сети загрязняющего вещества (нефтепродукта) с учетом продольной дисперсии и самоочищения речной воды (см. 5.3.2), определяют по формуле

$$\Delta C_{нл/а} = \frac{m_{нл/а}}{\gamma Q_p \tau_z}. \quad (69)$$

Концентрацию нефтепродуктов  $\Delta C_{а/нл(N\tau)}$ , перешедшую из воды в пленку, которую необходимо вычсть в каждом расчетном сегменте в контрольном створе от предварительно рассчитанной концентрации  $C^*_{N\tau}$ , определяют по формуле

$$\Delta C_{а/нл(N\tau)} = C^*_{N\tau} (1 - e^{-k_{а/нл} \tau_{CT}}); \quad (69a)$$

где  $k_{а/нл}$  – коэффициент скорости выделения (возвращения) растворенного загрязняющего вещества из воды в пленку, с.

Окончательная величина концентрации загрязняющего вещества в контрольном створе  $C_{N\tau}$  в каждом расчетном сегменте составит

$$C_{N\tau} = C^*_{N\tau} + \Delta C_{нл/а} - \Delta C_{а/нл(N\tau)}. \quad (70)$$

Массу нефтепродуктов, ушедшую из воды в пленку  $m_{а/нл(N\tau)}$ , для каждого сегмента определяют в соответствии с выражением

$$m_{а/нл(N\tau)} = \Delta C_{а/нл(N\tau)} \cdot (\gamma_p Q_p \frac{\tau_z}{N_c}), \quad (71)$$

где  $N_c$  – число расчетных сегментов, взятых для описания распределения значений концентраций нефтепродуктов в зоне высокозагрязненных вод.

Всю массу нефтепродуктов, ушедшую из воды в пленку, вычисляют как сумму масс  $m_{а/нл(N\tau)}$  по всем сегментам зоны высокого загрязнения в контрольном створе

$$m_{а/нл} = \sum m_{а/нл(N\tau)}. \quad (72)$$

Общая масса пленки нефти в контрольном створе  $m_{нл}$  составит

$$m_{нл} = m_0 - m_{co} - m_{исп} - m_{нл/а} + m_{а/нл}. \quad (73)$$

Примечание – Все расчеты по формулам (63) – (73) выполняются параллельно с учетом средней и максимальной скоростей течения речной воды.

5.3.9 В случае транспортной аварии, сопровождающейся сбросом загрязняющего вещества в виде сыпучего технического продукта, учитывая принятые допущения (см. 5.1.4), рекомендуется пользоваться следующим алгоритмом расчета.

5.3.9.1 Проверяют условие:

$$p \leq 1010 \text{ кг/м}^3. \quad (74)$$

При выполнении условия (74) осуществляется переход к 5.3.9.2; в противном случае - переход к 5.3.9.4.

5.3.9.2. Вычисляют ориентировочный минимальный расход аварийного сброса технического продукта  $q_{СТ}$  (расход начальной загрязненной речной струи, представляющей собой смесь речной воды и сброшенного технического продукта), м<sup>3</sup>/с, по формуле

$$q_{СТ} = \frac{2 W}{\tau_0}, \quad (75)$$

где  $W$  – исходный объем сброшенного в реку технического продукта, м<sup>3</sup>.

Примечание - Здесь использовано предположение, что сбрасываемый при аварии сыпучий технический продукт со сравнительно невысоким удельным весом при начальном смешении с речной водой увеличивает свой объем как минимум вдвое; при наличии более точных данных коэффициент, равный двум, может быть откорректирован; ориентировочное время поступления продукта в реку  $\tau_0$  берется в секундах.

5.3.9.3 Рассчитывают концентрацию рассматриваемого загрязняющего вещества, в исходной смеси речной воды и технического продукта  $C_{СТ}$ , мг/дм<sup>3</sup>, по формуле

$$C_{СТ} = \frac{1000 m \gamma (1 - \gamma_m)}{2 W}. \quad (76)$$

где  $m$  - исходная масса сброшенного в реку технического продукта, кг;  
 $\gamma$  - доля загрязняющего вещества в техническом продукте (в долях от единицы);

$\gamma_m$  - доля сброшенного в реку сыпучего технического продукта, находящегося в изолированном для растворения виде.

Примечание - Для относительно легких слабо-растворимых и нерастворимых веществ полученное по формуле (76) значение  $C_{СТ}$  будет характеризовать суммарное их содержание в воде во взвешенном и растворенном состоянии.

Далее осуществляется переход к 5.3.9.15.

5.3.9.4 Оценивают условие: если вещество является растворимым (есть данные о растворимости вещества), то делается переход к 5.3.9.5; в противном случае вещество для прогностического расчета не рассматривается (оно будет находиться на дне в виде отложений или перемещаться в виде донных наносов).

5.3.9.5 Рассчитывают ориентировочную максимальную концентрацию загрязняющего вещества в образующемся водном растворе над попавшем на дно реки техническим продуктом  $C_{CT}$ , мг/дм<sup>3</sup>, по формуле

$$C_{CT} = 1000 k_p P \gamma (1 - \gamma_m), \quad (77)$$

где  $P$  - растворимость в воде сброшенного в реку технического продукта в сухом виде, кг/м<sup>3</sup>;

$k_p$  - эмпирический коэффициент, характеризующий используемую долю от растворимости вещества при прохождении речной воды над отложениями технического продукта; при отсутствии данных для ориентировочного расчета принимается, что  $k_p = 0,8$  при  $P = 500$  кг/м<sup>3</sup>;  $k_p = 0,5$  при  $P$  от 500 до 50 кг/м<sup>3</sup>;  $k_p = 0,2$  при  $P$  св. 50 кг/м<sup>3</sup>.

5.3.9.6 Вычисляют коэффициент Шези для участка реки в районе аварии (на первом характерном участке реки ниже места аварии) по формулам:

-при наличии данных о гидравлическом уклоне  $I_1$ ,

$$c_1 = \frac{v_1}{\sqrt{H_1 I_1}}, \quad (78)$$

- в противном случае, при отсутствии значений  $I_1$ ,

$$c_1 = \frac{1}{n_{ш}} R_1^z, \quad (79)$$

где  $R$  - значение гидравлического радиуса потока, м; для летних условий  $R \approx H$ ;

$n_{ш}$  - коэффициент шероховатости ложа реки, определяемый для летнего периода по таблицам 2, 3, для зимнего - по таблице 8;

$z$  - коэффициент, вычисляемый по формуле

$$z = 2,5\sqrt{n_{ин}} - 0,13 - 0,75\sqrt{R_1}(\sqrt{n_{ин}} - 0,1). \quad (80)$$

В формулах (78)-(80)  $v_1$ ,  $H_1$ ,  $I_1$ ,  $R_1$  - параметры речного потока на первом выделенном речном участке ниже аварийного сброса загрязняющего вещества.

5.3.9.7 Расчет придонной скорости на первом выделенном речном участке  $v_{дн}$ , м/с проводят по формуле А.В.Караушева [15]

$$v_{дн} = v_1 \sqrt{\frac{0,53 c - 4,1}{c - 2}}. \quad (81)$$

Таблица 8 – Значения коэффициента шероховатости нижней поверхности льда  $n_l$  [10]

Число дней после ледостава	$n_l$
до 10	0,150 – 0,050
10 – 20	0,100 – 0,040
20 – 60	0,050 – 0,030
60 – 80	0,040 – 0,015
80 – 110	0,025 – 0,010

Примечание – Для подпертых речных бьефов данные 1-й и 2-й строк, отвечающие рекам в бытовых условиях, следует уменьшить на 15 %, 3-й и 4-й строк - на 35 %. Меньшие значения  $n_l$  характерны для гладкого ледяного покрова, большие – для ледяного покрова с торосами и шугой.

5.3.9.8 Вычисляют несдвигающую зерна технического продукта скорость воды на первом выделенном речном участке  $v_{н}$ , м/с [15]:

$$v_{н} = \sqrt{\frac{2g(\rho - \rho_a)\eta}{3,5\rho_a}} \lg \frac{8,8 H_1}{\eta}, \quad (82)$$

где  $\rho$  - плотность загрязняющего вещества, кг/м<sup>3</sup>;

$\rho_a$  - плотность воды в водном объекте кг/м<sup>3</sup> (для ориентировочных прогнозов можно принять  $\rho_a = 1000$  кг/м<sup>3</sup>);

$\eta$  - примерная крупность частиц сброшенного в сухом виде технического продукта, м (при отсутствии данных можно принять  $\eta = 0,002$  м);

$g$  - ускорение свободного падения, равное  $9,8 \text{ м/с}^2$ .

5.3.9.9. Проверяют условие, характеризующее устойчивость отложений технического продукта на дне реки,

$$v_{\text{дн}} \leq v_n. \quad (83)$$

Если условие соблюдается, то осуществляется переход к 5.3.9.10; в противном случае - к 5.3.9.12.

5.3.9.10. Определяют расчетный расход загрязненной струи, образующейся над отложениями технического продукта  $q_n$ ,  $\text{м}^3/\text{с}$ , по формуле

$$q_n = 3\eta b_n v_{\text{дн}}, \quad (84)$$

где  $b_n$  - примерная ширина реки, которую занимает (или может занять) в исходном створе реки сброшенный в сухом состоянии технический продукт, м (при отсутствии данных условно можно принять  $b_n = 6 \text{ м}$ ).

5.3.9.11. Вычисляют ориентировочное время растворения технического продукта, находящегося на дне реки (условное время аварийного поступления вещества в речной поток)  $\tau_0$ :

$$\tau_0 = \frac{1000 m \gamma (1 - \gamma_m)}{C_{\text{ст}} q_n}. \quad (85)$$

5.3.9.12. Определяют показатель турбулентности зерен технического продукта  $\varphi_m$  [16]:

$$\varphi_m = \frac{1,41 v_n}{\omega_g l g \frac{8,8 H_1}{\eta}}, \quad (86)$$

где  $\omega_g$  - гидравлическая крупность частиц (зерен) технического продукта (определяется по таблицам приложения Г).

5.3.9.13. Рассчитывают ориентировочную максимальную высоту подъема частиц (зерен) технического продукта со дна [16]:

$$h_s = \alpha \varphi_m \eta \frac{(v_1 - v_n)}{v_n}, \quad (87)$$

где  $\alpha$  - поправочный множитель, определяемый на основе эмпирических данных о распределении частиц технического продукта

по глубине при соответствующей аварийным условиям средней скорости течения речной воды в месте аварии (при отсутствии данных для ориентировочных расчетов условно можно принять  $\alpha = 1000$ ).

Примечание - При  $h_a > H_1$  принимают  $h_a = H_1$ .

5.3.9.14 Определяют ориентировочный расчетный расход загрязненной струи, образующейся над отложениями технического продукта  $q_z$ , м<sup>3</sup>/с:

$$q_z = 0,25 h_a b_n v_1 \quad (88)$$

Примечание - В формуле (88) коэффициент 0,25 учитывает тот факт, что наибольшая плотность «взмученных» частиц взвеси имеет место в пределах ¼ максимальной высоты их подъема.

5.3.9.15 Далее расчеты выполняются в соответствии с 5.3.6 – 5.3.7.

5.3.10 Для транспортной аварии, сопровождающейся сбросом загрязняющего вещества в виде жидкого технического продукта, учитывая принятые допущения (см. 5.1.4), прогностические расчеты рекомендуется выполнять по следующему алгоритму.

Примечание - В данной задаче не рассматривается сброс технического продукта в виде аномальных неньютоновских жидкостей (пластичные, псевдопластичные, дилатантные, вязко-упругие жидкости, например, масляные краски, сточные грязи, глинистые растворы, смолы, битумы).

5.3.10.1 Проверяют условие:

$$p \leq 1200 \text{ кг/м}^3. \quad (89)$$

При выполнении условия (89) осуществляется переход к 5.3.10.2; в противном случае - переход к 5.3.10.5.

5.3.10.2 Если расход сточных вод, концентрация загрязняющего вещества в них и время аварийного сброса известны, то осуществляется переход к 5.3.10.17, в противном случае - к 5.3.10.3.

5.3.10.3 Выполняют необходимые дополнительные расчеты в случае отсутствия в исходных данных об аварии объема  $W_{ж}$  или массы  $m_{ж}$  сброшенного технического продукта в жидком виде по формулам:

а) при отсутствии данных об объеме продукта



$$W_{ж} = \frac{m_{ж}}{\rho}; \quad (90)$$

б) при отсутствии данных о массе продукта

$$m_{ж} = \rho W_{ж}, \quad (91)$$

где  $\rho$  – плотность продукта, кг/м<sup>3</sup>.

5.3.10.4 Для аварийного сброса технического продукта в жидком виде рассчитывают начальные ориентировочные значения расхода  $q_{ж}$  и концентрации загрязняющего вещества  $C_{СТ}$  по формулам:

$$q_{ж} = \frac{W_{ж}}{\tau_0}, \quad (92)$$

$$C_{СТ} = \frac{1000 m_{ж} \gamma}{W_{ж}}. \quad (93)$$

Примечание – Сведения о примерной продолжительности аварийного сброса  $\tau_0$  должны быть известны по исходным данным.

Далее осуществляется переход к 5.3.10.16.

5.3.10.5 Определяют ориентировочное значение коэффициента Шези для потока «тяжелой жидкости» на речном участке непосредственно ниже аварийного сброса по формуле

$$C_{жс} = \frac{1}{n_{ш}} H_{жс}^{z_{жс}}, \quad (94)$$

где  $H_{жс}$  – ориентировочная глубина начального потока «тяжелой жидкости»;

$n_{ш}$  – коэффициент шероховатости ложа реки, определяемый по таблице 2 или 3;

$z_{жс}$  – коэффициент, вычисляемый по формуле

$$z_{жс} = 2,5\sqrt{n_{ш}} - 0,13 - 0,75\sqrt{H_{жс}}(\sqrt{n_{ш}} - 0,1). \quad (95)$$

5.3.10.6 Если расход потока «тяжелой жидкости» известен, то осуществляется переход к 5.3.10.7, в противном случае – к 5.3.10.8.

5.3.10.7 Вычисляют ориентировочные значения средней  $v_{ж}$  и максимальной -  $v_{ж(max)}$  скоростей перемещения «тяжелой жидкости» в русле реки по формулам:

$$v_{ж} = q_{ж} / B_{ж} H_{ж} , \quad (96)$$

$$v_{ж(max)} = v_{ж} / 0,7. \quad (97)$$

Далее осуществляется переход к 5.3.10.10.

5.3.10.8 Вычисляют ориентировочные начальные значения средней  $v_{ж}$  и максимальной  $v_{ж(max)}$  скоростей перемещения «тяжелой жидкости» в русле реки по формулам:

$$v_{ж} = c_{ж} \sqrt{0,001 H_{ж} I_p} , \quad (98)$$

$$v_{ж(max)} = v_{ж} / 0,7, \quad (99)$$

где  $I_p$  - уклон русла реки на первом характерном речном участке ниже аварийного сброса, ‰;

0,001 - коэффициент пересчета значений уклона русла реки, измеренного в промиллях.

5.3.10.9 Определяют ориентировочное начальное значение расхода «тяжелой жидкости» в русле реки  $q_{ж}$  по формуле

$$q_{ж} = v_{ж} H_{ж} B_{ж} . \quad (100)$$

5.3.10.10 Вычисляют примерную продолжительность аварийного сброса «тяжелой жидкости»  $\tau_0$  по формуле

$$\tau_0 = \frac{W_{ж}}{q_{ж}} . \quad (101)$$

5.3.10.11 Проверяют условие

$$\rho \geq 100000 \text{ кг/м}^3 . \quad (102)$$

Если условие (102) соблюдается, что указывает на гарантированное перемещений «тяжелой жидкости» по песчано-илистому дну русла реки без существенного смещения с речной водой, то осуществляется переход к 5.3.10.12, в противном случае - к 5.3.10.16.

5.3.10.12 В рассматриваемом случае «тяжелая жидкость» будет перемещаться по дну реки практически не смешиваясь с речными водами. Растворение технического продукта в речной воде возможно

только в результате процессов молекулярной диффузии. Учет последних в связи со слабым эффектом перехода вещества из «тяжелой жидкости» в поток речной воды и сравнительно непродолжительным временем аварийных условий нецелесообразен. «Тяжелая жидкость» будет перемещаться по дну реки до мест ее «разгрузки»: запруженные плотинами речные участки или плесы, имеющие практически непроточные придонные участки. Задача прогностического расчета здесь заключается в расчете ориентировочного времени перемещения фронтальной части «тяжелой жидкости» до заданного створа речной сети.

Примечание - Изменение указанной ситуации возможно только при наличии на реке перекатов с интенсивным перемешиванием всей массы речной воды.

5.3.10.13 Расчет ориентировочного времени перемещения «тяжелой жидкости» на речном участке между исходным и заданным контрольными створами  $\tau_{ж}$  выполняют по формулам:

$$\tau_{ж(min)} = \frac{L_x}{v_{ж(max)}}, \quad (103)$$

$$\tau_{ж(max)} = \frac{L_x}{v_{ж}}, \quad (104)$$

где  $\tau_{ж(max)}$ ,  $\tau_{ж(min)}$  - соответственно максимальное и минимальное значения  $\tau_{ж}$ .

5.3.10.14. Расчет ориентировочных значений коэффициентов продольной дисперсии для «тяжелой жидкости» при средней и максимальной скоростях течения этой жидкости выполняют по формулам:

а) при  $B_{ж} > 10$  м, (105)

$$D_{ж,x(max)} = 43\,000 H_{ж} v_{ж(max)} c^{-2,63}, \quad (106)$$

$$D_{ж,x(min)} = 43\,000 H_{ж} v_{ж} c^{-2,63}; \quad (107)$$

б) при  $B_{ж} \leq 10$  (108)

$$D_{ж,x(max)} = 1,81 H_{ж} v_{ж(max)} c^{-0,63} \left( \frac{B_{ж}}{H_{ж}} \right)^{1,49}, \quad (109)$$

$$D_{ж,х(min)} = 1,81 H_{ж} v_{ж} c_{ж}^{-0,63} \left( \frac{B_{ж}}{H_{ж}} \right)^{1,49}, \quad (110)$$

где  $D_{ж,х(max)}$ ,  $D_{ж,х(min)}$  - соответственно максимальное и минимальное значения коэффициента продольной дисперсии, м<sup>2</sup>/с.

5.3.10.15 Прогностический расчет ориентировочного времени перемещения фронтальной части «тяжелой жидкости» от места аварийного сброса до заданного контрольного створа реки (в секундах) при соответствующих скоростях ее перемещения выполняют по формулам:

$$\tau_{ж,х,фр(min)} = \frac{1}{v_{ж(max)}} \left( L_x - 5,01 \sqrt{D_{ж,х(max)} \tau_{ж(min)}} \right), \quad (111)$$

$$\tau_{ж,х,фр(max)} = \frac{1}{v_{ж}} \left( L_x - 5,01 \sqrt{D_{ж,х(min)} \tau_{ж(max)}} \right). \quad (112)$$

На этом данная ветвь расчета заканчивается.

5.3.10.16 Расчет ориентировочного коэффициента поперечной дисперсии  $D_{y,ж}$  для «тяжелой жидкости»:

$$D_{y,ж} = \frac{g H_{ж} v_{ж}}{M_{ж} c_{ж}}, \quad (113)$$

где  $g = 9,8 \text{ м/с}^2$ ;

$M_{ж}$  - коэффициент, зависящий от коэффициента Шези  $c_{ж}$ ;  
 ( $M_{ж} = 0,7 c_{ж} + 6$ ) при  $10 < c_{ж} < 60 \text{ м}^{0,5}/\text{с}$ ;  $M_{ж} = 48 = const$   
 при  $c_{ж} \geq 60 \text{ м}^{0,5}/\text{с}$ .

5.3.10.17 Далее позиции алгоритма не отличаются от указанных в 5.3.6 – 5.3.7. Исключением является только требование использования коэффициентов поперечной дисперсии  $D_{y,ж}$  для определения коэффициента смешения  $\psi$  «тяжелой жидкости» с речной водой (формулы (26), (61)), поскольку процесс (скорость) перемешивания «тяжелой жидкости» с речной может лимитироваться условиями турбулентности в этой жидкости.

5.3.11 Особым вариантом прогностических расчетов можно считать случай, когда в качестве исходной информации имеются только

данные о местоположении и времени начала аварийного поступления загрязняющих веществ в водный объект.

В такой ситуации целесообразно определение гарантированного минимального  $\tau_{x, \text{фр}}(\min)$  и максимального  $\tau_{x, \text{фр}}(\max)$  времени перемещения фронтальной части зоны высокозагрязненных вод до заданного контрольного створа по формулам:

$$\tau_{x, \text{фр}}(\min) = \frac{1}{v_{\text{max}}^*} \left( L_x - 5,01 \sqrt{D_{x(\max)} \frac{L_x}{v_{\text{max}}^*}} \right), \quad (114)$$

$$\tau_{x, \text{фр}}(\max) = \frac{1}{v_{\text{cp}}^*} \left( L_x - 5,01 \sqrt{D_{x(\min)} \frac{L_x}{v_{\text{cp}}^*}} \right), \quad (115)$$

где  $D_{x(\max)}$  - параметр  $D_x$ , полученный с использованием значений  $v_{\text{max}}^*$ , а  $D_{x(\min)}$  - с использованием значений  $v_{\text{cp}}^*$ .

При использовании формул (114) и (115) принимается, что в заданном контрольном створе в любой момент времени  $C_{\text{max}} \gg C_{\text{кр}}$ .

## 6 Представление результатов прогнозных расчетов

По результатам прогностических расчетов распространения зоны высокозагрязненных вод по речной сети в качестве выходных результатов расчета представляются основные характеристики этой зоны по отдельным загрязняющим веществам. В качестве примера представления результатов прогностических расчетов может служить таблица 9.

## 7 Организация проведения трассерных экспериментов

### 7.1 Задачи и этапы трассерных экспериментов

Трассерные эксперименты рекомендуется использовать для решения следующих задач:

- оконтуривание возможного распространения зон высокого загрязнения речных вод путем имитации на водном объекте возможных аварийных ситуаций, в том числе от конкретных промышленных предприятий;

Таблица 9 – Пример представления результатов прогностического расчета характеристик зоны высокозагрязненных вод в заданных контрольных створах по речной сети ниже места аварии

Местоположение аварийного сброса: 30 км от устья реки А (Свинцово-цинковый комбинат города N)

Загрязняющее вещество: цинк

Использованный уровень высокого загрязнения: 0,100 мг/л

Но- мер ство- ра	Учиты- ваемая скорость течения	Дата и время появления фронтальной части	Дата и время появления хвостовой части	Продолжи- тельность прохода вы- сокозагряз- ненных вод	Дата и вре- мя появле- ния максималь- ной концен- трации	Максималь- ная концен- трация, мг/дм <sup>3</sup>	Минималь- ная концен- трация, мг/дм <sup>3</sup>
<i>По валовому содержанию загрязняющего вещества</i>							
0	-	18.07.2007 11 ч 00 мин	18.07.2007 14ч 00 мин	2 ч 00 мин	18.07.2007 13 ч 00мин	6,000	4,350
1	Макси- мальная	18.07.2007 20 ч 11 мин	19.07.2007 00 ч 18 мин	4 ч 07 мин	18.07.2006 22 ч 48 мин	0,580	0,305
1	Средняя	18.07.2007 22 ч 50 мин	19.07.2007 02 ч 00 мин	3 ч 10 мин	19.07.2007 00 ч 00 мин	0,516	0,205
2	Макси- мальная	19.07.2006 16 ч 6 мин	19.07.2006 23 ч 55 мин	7ч 49 мин	19.07.2006 19 ч 26мин	0.392	0,143
2	Средняя	19.07.2007 20 ч 40 мин	20.07.2007 03 ч 30 мин	5 ч 50 мин	19.07.2007 22 ч 00 мин	0.348	0,100

<i>По содержанию загрязняющего вещества в растворенном виде</i>							
1	Максимальная	18.07.2007 20 ч 11 мин	19.07.2007 00 ч 18 мин	4 ч 07 мин	18.07.2006 22 ч 48 мин	0,418	0,052
1	Средняя	18.07.2007 22 ч 50 мин	19.07.2007 02 ч 00 мин	3 ч 10 мин	19.07.2007 00 ч 00 мин	0,343	0,031
2	Максимальная	19.07.2006 16 ч 6 мин	19.07.2006 23 ч 55 мин	7ч 49 мин	19.07.2006 19 ч 26мин	0,299	0,026
2	Средняя	19.07.2007 20 ч 40 мин	20.07.2007 03 ч 30 мин	5 ч 50 мин	19.07.2007 22 ч 00 мин	0,200	0,018
<i>По содержанию загрязняющего вещества на взвеси</i>							
1	Максимальная	18.07.2007 20 ч 11 мин	19.07.2007 00 ч 18 мин	4 ч 07 мин	18.07.2006 22 ч 48 мин	0,453	0,126
1	Средняя	18.07.2007 22 ч 50 мин	19.07.2007 02 ч 00 мин	3 ч 10 мин	19.07.2007 00 ч 00 мин	0,433	0,104
2	Максимальная	19.07.2006 16 ч 6 мин	19.07.2006 23 ч 55 мин	7ч 49 мин	19.07.2006 19 ч 26мин	0,339	0,096
2	Средняя	19.07.2007 20 ч 40 мин	20.07.2007 03 ч 30 мин	5 ч 50 мин	19.07.2007 22 ч 00 мин	0,300	0,090
Примечание - Расположение контрольных створов: № 0 – 32 км от устья р.А (створ сброса сточных вод свинцово-цинкового комбината города N); № 1 – устье р.А (32 км ниже аварийного сброса); № 2 – устье р.М (87 км ниже аварийного сброса).							

Расчеты выполнил \_\_\_\_\_

Подпись

\_\_\_\_\_ Расшифровка подписи

- уточнение или получение осредненных данных для конкретных участков рек морфометрических и гидродинамических параметров, используемых в прогнозных расчетах по математическим моделям;

- маркировка (мечение) хвостовой части зоны высокозагрязненных вод, образовавшихся в результате аварийного сброса сточных вод, для целей надежной регистрации в створах контроля окончания аварийной ситуации.

Для перечисленных задач целесообразно использовать искусственные трассеры, удовлетворяющие следующим основным условиям:

- они должны быть безопасными в санитарно-гигиеническом и экологическом отношении;

- обладать устойчивостью в течение длительного времени в толще воды водного объекта и определяться с помощью несложных методов при наличии различных помех;

- иметь невысокую стоимость;

- обеспечивать их определение в воде при весьма малых концентрациях;

- не должны изменять (ухудшать) физические свойства воды водного объекта.

Всем этим требованиям удовлетворяют флуоресцентные трассеры-маркеры, приготавливаемые из инертных полимерных материалов, не взаимодействующих с водной средой. По разработанной в ГХИ методике такие трассеры регистрируются в воде в условиях очень больших разбавлений (при значениях кратности разбавления до  $10^{13}$ ).

Основными этапами выполнения трассерного эксперимента, имитирующего аварийную ситуацию, являются:

- изучение особенностей объекта исследований и разработка схемы эксперимента;

- приготовление индикаторов с заданными характеристиками;

- проведение гидрометрических работ;

- введение трассера в исследуемый водный объект по сценарию имитации аварийного сброса сточных вод;

- отбор проб воды по заданной схеме;

- количественное определение трассера в отобранных пробах и обработка полученной информации.



## **7.2 Изучение особенностей объекта исследований и разработка схемы эксперимента**

Первый этап трассерных экспериментов, независимо от конкретных задач эксперимента, включает детальное ознакомление с имеющимися данными, характеризующими объект исследования. Этот этап, в случае необходимости, включает: рекогносцировочное обследование участка проведения работ, в результате которого устанавливаются ориентировочные скорости течения речных вод; определение расстояния между интересующими точками и створами; выбор створов, вертикалей и горизонтов отбора проб; составление схемы отбора проб и перемещений поперек и вдоль водного объекта; выявление возможных мешающих определению трассеров условия (наличие пленки нефтепродуктов, большое количество мелких водорослей или взвешенных веществ) и т.д. Чрезвычайно важной является и ориентировочная оценка (расчет) ожидаемых кратностей разбавления трассерного вещества в местах отбора проб. Последнее необходимо для того, чтобы при проведении трассерного эксперимента в отобранных пробах концентрации индикатора были достаточными для его надежного количественного определения.

## **7.3 Приготовление индикаторов с заданными характеристиками**

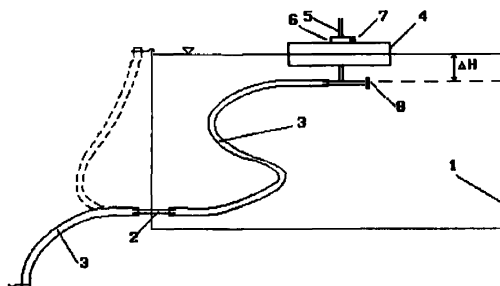
После того, как спланирована общая схема эксперимента, определяют необходимые, различающихся между собой по спектру флуоресценции, индикаторы, а также их стартовые объемы, выбирают необходимую плотность и размеры частиц, условия транспортировки индикаторов и т.п. В лабораторных условиях приготавливают высококонцентрированные препараты с необходимыми свойствами в нужных объемах<sup>1)</sup>.

В практической работе хорошо зарекомендовали себя жидкие препараты в виде высококонцентрированных стабилизированных суспензий. Они дешевле, легче дозируются, разбавляются (распускаются) при приготовлении стартовых концентраций индикатора.

<sup>1)</sup> В настоящее время в ГХИ разработаны (и могут готовиться для заказчиков) два типа концентрированных препарата, которые в расфасованном виде транспортируются на любые расстояния.

Недостатком этих препаратов является дополнительная масса. Наиболее оптимальным является такое соотношение в 10 л суспензии: 40 г сухого препарата трассера.

Приготовление рабочей суспензии трассера рекомендуется производить непосредственно перед ее применением путем разбавления (распускания) исходного концентрированного препарата в необходимом количестве воды. Для приготовления трассера используют воду того водного объекта, где проводится эксперимент. Если эта вода сильно загрязнена нефтепродуктами, взвешенными веществами, то для приготовления рабочей суспензии можно использовать другую, менее загрязненную воду. Для приготовления стартового объема концентрированный препарат разбавляют прямо в емкости дозирующего устройства (рисунок 4).



- 1 – емкость вместимостью 0,2 м<sup>3</sup>; 2 – патрубок; 3 – резиновый шланг;  
 4 – поплавок из пенопласта; 5 – воздушная трубка; 6, 7 – регулировочный  
 винт; 8 – сменная шайба с калиброванным отверстием;  
 9 – уровень воды в емкости

Рисунок 4 – Схема дозирующего устройства для выпуска раствора трассера в водный объект

Примерную необходимую для проведения эксперимента концентрацию трассера рассчитывают исходя из планируемых объемов сбрасываемого раствора трассера и ожидаемых в контрольном створе на водном объекте (по максимуму) концентраций частиц трассера.

#### **7.4 Проведение гидрометрических работ**

В объем гидрометрических работ входит:

- измерение значений расхода, сбрасываемого в водный объект, раствора трассера либо расхода потока сточных вод, в который произведено введение трассера в течение всего периода имитации аварийного сброса;

- измерение морфометрических характеристик, скорости течения и расхода воды в речном потоке в контрольных створах перед экспериментом или в период имитации аварийного сброса сточных вод.

#### **7.5 Введение трассера в исследуемый водный объект**

Режим введения трассера в исследуемый водный объект зависит от конкретной схемы эксперимента.

В случае имитации аварийного сброса сточных вод конкретного предприятия, введение трассера проводят в сточные воды этого предприятия в режиме аварийной ситуации:

- выбирается несколько вариантов продолжительности имитируемого аварийного сброса (трассеры, отличающиеся по окраске, сбрасывают одновременно или по очереди, но с разной продолжительностью инъекции);

- выбирается вид распределения во времени сбрасываемых объемов раствора трассеров (целесообразно, чтобы он соответствовал наиболее вероятным условиям потенциально возможного аварийного сброса).

Имитацию аварийного сброса можно выполнять и путем инъекции трассера непосредственно в водный объект в заданной точке сечения водного потока.

Возможность использования достаточно больших стартовых концентраций трассера в сочетании с высокой чувствительностью метода его количественной регистрации в водном объекте позволяет применять несложные дозирующие устройства. Учитывая необходимость работы в различных режимах инъекции трассера и широкий диапазон пространственных масштабов водных объектов, где могут проводиться трассерные эксперименты, рекомендуется использовать универсальное дозирующее устройство (см. рисунок 4), позволяющее проводить введение трассера в заданном режиме практически в любой водный объект, в том числе непосредственно в поток сточных

вод. Для работы дозирующего устройства не требуется энергопитание. Объем накопительной емкости дозирующего выпускного устройства составляет  $0,2 \text{ м}^3$ , что является оптимальным для проведения трассерных исследований на самых разных водных объектах. Если по условиям моделирования требуются большие расходы сбрасываемых сточных вод, то в указанное оборудование должен быть включен электрический насос, с помощью которого можно подавать к смесителю дополнительные объемы воды из водного объекта.

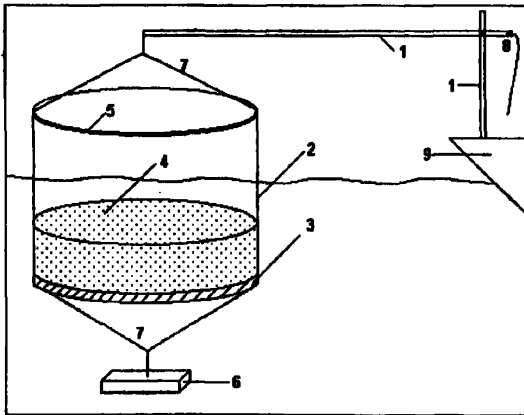
В дозирующем устройстве с помощью сменной шайбы 8, имеющей калиброванное отверстие, можно регулировать напор воды, который определяется глубиной расположения водного отверстия шланга  $\Delta H$ . При необходимости введения трассера в режиме многоточечной инъекции шланг 3 заменяют кабель-шлангом, состоящим из 10-20 тонких полихлорвиниловых трубок, по которым осуществляется независимое введение трассера в различные точки сечения потока. Устанавливая соответствующим образом шайбу 8, можно реализовать схему введения трассера с учетом расхода воды в каждой точке введения (режим взвешенной многоточечной инъекции).

Иногда по условию эксперимента требуется использование так называемого метода внедрения объема индикатора в исследуемый водный поток. В этом случае объем индикатора вводят (внедряют) в заданную точку сечения водного потока (имитация залпового сброса при транспортной аварии). Для реализации этого метода целесообразно использовать разработанное в ГХИ простое техническое приспособление, схема которого представлена на рисунке 5. С помощью двух штанг 1, одна из которых закреплена вертикально в носовой (кормовой) части лодки (катера) 9, системы растяжек 7 и груза 6 поплавков 3 с закрепленной на нем накопительной емкостью 2 устанавливают на нужной глубине водного объекта. Накопительную емкость изготавливают из полиэтиленового рукава необходимой вместимости. Верхний конец накопительной емкости закреплен на тяжелом металлическом кольце 5 и возвышается над поверхностью воды на 15-20 см. После того, как система смонтирована, в накопительную емкость наливают индикатор, затем лодка (катер) вместе с оборудованием дрейфует к необходимой точке введения трассера. В нужный момент времени, с помощью фиксатора 8 освобождают конец верхнего шнура, удерживающего тяжелое металлическое кольцо 5. Кольцо 5 падает на поверхность поплавка 3, увлекая за собой полиэтиленовый

рукав. При этом стартовый объем трассера, имеющий первоначально форму цилиндра, утрачивает ограничивающую его боковую поверхность и становится участником того сложного движения водного потока, которое имеет место на данном участке водного объекта.

### 7.6 Отбор проб воды на водном объекте

Концентрация трассера определяется лабораторным путем с использованием отобранных проб воды. При этом отбор проб воды для определения концентрации трассера является одним из важнейших элементов трассерного эксперимента на водном объекте. От того, насколько правильно спланирован и осуществлен отбор проб, зависит репрезентативность полученных в результате исследования данных.



- 1—разъемные штанги, удерживающие верхнее кольцо;  
 2—накопительная емкость (полистироловый рукав); 3—поплавки;  
 4—стартовый объем индикатора; 5—верхнее кольцо; 6—груз;  
 7—растяжки (хапроновые шнуры); 8—фиксатор верхнего шнура;  
 9—носовая (кормовая) часть лодки

Рисунок 5 – Схема введения индикатора в водный объект методом его внедрения

Вначале отбор проб воды проводят в имитируемом источнике аварийного сброса сточных вод. Если трассер предстоит сбрасывать непосредственно в водный объект, то достаточно одного отбора пробы воды непосредственно в дозирующем устройстве. Если сброс трассера будет осуществляться в поток сточных вод, то для получения профиля распределения концентраций трассера в сточной воде проводят отбор ряда проб в течение всего периода имитации аварийного сброса сточных вод.

На водном объекте используют те или иные разновидности двух основных схем отбора проб воды:

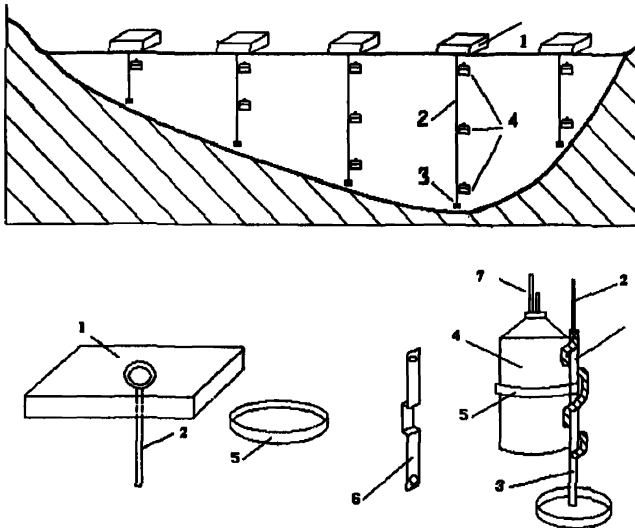
1) отбор проб в контрольных створах с целью наблюдения за основными характеристиками перемещающейся зоны загрязненных вод через эти створы;

2) отбор проб по сетке станций с целью наблюдения за пространственно-временной эволюцией шлейфа меченых трассером водных масс в водном объекте.

Первую схему отбора проб используют, как правило, на водотоках и проточных водоемах, а вторую – на малопроточных, непроточных водоемах или водоемах со сложной структурой течений.

Для реализации отбора проб воды по первой схеме используют технические средства одномоментного отбора проб во всех назначенных точках сечения потока (рисунок 6). Для этой цели в заданных створах поперек водотока натягивают капроновый трос, к которому крепят небольшие пенопластовые поплавки. Число поплавков и место их установки должны соответствовать числу и местоположению вертикалей отбора проб. На поплавки подвешивают гирлянды приспособлений для отбора проб, которые представляют собой отрезки капронового шнура длиной, несколько меньшей, чем глубина водотока на данной вертикали, с закрепленными на них емкостями для отбора проб воды. Верхний конец шнура гирлянды крепят на основном тросе, а к нижнему - прикрепляют груз. В качестве емкостей для отбора проб используют полиэтиленовые бутылки вместимостью от 0,25 до 1 л. Число и местоположение бутылей в гирлянде должны соответствовать числу и положению точек отбора проб на данной вертикали. Бутылки для отбора закрывают специальными пробками со вставленными в них двумя стеклянными трубками 7 разной длины (см. рисунок 6). Изменяя диаметр трубки, через которую происходит

забор воды, можно изменять время наполнения бутылей. Обычно это время выбирают равным не менее 2 мин.



Составные части устройства (внизу):

- 1 – плотик пенопластовый (500х500 мм);
- 2– трос капроновый (диаметр сечения 6 мм); 3– груз (массой 1 – 2 кг);
- 4– емкость для пробы; 5– кольцо по диаметру емкости;
- 6–пластинка металлическая для крепления емкости на тросе;
- 7- трубка для набора воды

Рисунок 6 – Схема размещения устройства для одномоментного отбора проб воды по сечению реки в контрольном створе (вверху)

Приготовленная для отбора проб система в нужный момент времени резким движением вверх одного из концов основного троса приводится в действие. При этом поплавки одновременно переворачиваются, и все гирлянды под действием грузов устанавливаются на вертикалях.

По истечении времени наполнения бутылей первый отбор проб считается завершенным. Для следующего (очередного) отбора проб бутыли в гирляндах заменяются на новые. Гирлянды устанавливают на плотиках и отбор проб в заданное время повторяют.

Такие же пробоотборники, гирлянды приспособлений для отбора проб воды только без натягивания основного троса, используют и при проведении трассерных экспериментов на водоемах. В этом случае гирлянды, закрепленные на поплавках, сбрасывают с идущего по заданному разрезу судна. После наполнения бутылей на обратном пути судна пробоотборники поднимают на борт.

Если гидродинамические условия водного объекта таковы, что пространственно - временная эволюция шлейфа происходит достаточно медленно, можно использовать быстроработающий батометр. В этом случае должны быть обеспечены условия надежной промывки батометра чистой проточной водой. Сроки отбора проб воды назначают по результатам прогностического расчета по математической модели. Начало отбора должно соответствовать минимальному времени прихода фронтальной части зоны высокозагрязненных вод (т.е. с учетом значений  $\tau_{x, \phi p(\min)}$ ), окончание – максимальному времени прихода хвостовой части зоны загрязненных вод (с учетом значений  $\tau_{x, х(\max)}$ ). Для визуального ориентировочного контроля за зоной высокозагрязненных вод в месте введения трассера в водный объект в начале и конце имитируемого аварийного сброса можно бросить наборы поплавков, каждый из которых снабжен притопленным грузом для устойчивости поплавок против ветра. За время прохождения зоны высокозагрязненных вод через створ реки общее число отборов проб во времени должно составлять не менее 10-15. При наличии поплавков 3-4 отбора проб делают до их прихода и столько же после прихода поплавков, замыкающих аварийную ситуацию.

Для длительного хранения (более трех суток) пробы консервируют хлороформом (2-4 мл на 1 л воды).

### **7.7 Количественное определение трассера в отобранных пробах и обработка полученной информации**

Количественное определение трассера в пробах воды основано на фильтрации измеренного объема воды через мембранный фильтр с размерами пор, меньшими, чем диаметры частиц трассера, и после-



дующем подсчете числа частиц в поле зрения люминесцентного микроскопа (микроскопирование). Пробы фильтруют таким образом, чтобы исключить возможность загрязнения рабочей поверхности мембранного фильтра. Отобранную пробу воды тщательно взбалтывают и через мембранный фильтр с диаметром пор 0,45 мм фильтруют в колбу Бунзена определенный (фиксируемый) объем воды. Оптимальной для анализа, является такая плотность числа частиц, когда на поверхности мембранного фильтра диаметром 12 мм, содержится от 300 до 500 частиц. Если концентрации трассера в пробах мала, фильтрацию ведут до тех пор, пока процесс дальнейшей фильтрации не станет затруднительным вследствие коагуляции фильтра. Залитый в воронку объем воды фильтруют до конца, и на этом процесс фильтрации заканчивают. Фильтровальную воронку осторожно, чтобы не загрязнить фильтр, развинчивают, и фильтр переносят на предметное стекло. Сверху фильтр плотно прижимают покровным стеклом, после чего предметное и покровное стекла фиксируют на торцах липкой лентой. Полученный препарат трассера маркируют фломастером и в таком состоянии он может быть микроскопирован сразу или храниться неопределенное время. Фильтрат из колбы Бунзена переливают в мерный цилиндр, где измеряют его объем.

Микроскопирование препарата трассера на предметном стекле осуществляют с помощью люминесцентного микроскопа при возбуждении флуоресценции сине-фиолетовыми лучами (светоделительная пластина 360-440 нм со светофильтром ФС-1-4). В качестве запирающего светофильтра используют ЖС18+ЖС19. Как правило, подсчет частиц трассера проводят с помощью объектива  $-10\times 0,4$  и окуляров  $1,1\times 7$ . При необходимости возможно использование объектива  $40\times 0,65\text{Л}$ , а также других окуляров. В поле зрения люминесцентного микроскопа частицы трассера легко идентифицируются даже при наличии посторонних частиц по яркости, цвету флуоресценции, а также по размерам и форме частиц.

Перед началом подсчета серии близких по концентрациям проб приготавливают серию предварительных проб с различной кратностью разбавления, анализ которых позволяет установить оптимальный объем фильтрации.

На основе просчитывания полей зрения вычисляют среднее число частиц в поле зрения.

Число частиц  $N$  в единице объема,  $\text{дм}^3$ , рассчитывают по формуле

$$N = \frac{1000 n S}{a V}, \quad (116)$$

где  $S$  – площадь поверхности фильтра,  $\text{см}^2$ ;  
 $V$  – объем профильтрованной воды,  $\text{см}^3$ ;  
 $n$  – среднее число частиц в одном поле зрения;  
 $a$  – площадь зрения,  $\text{см}^2$ .

Иногда необходимо уже в ходе самого эксперимента получить, хотя бы ориентировочно, картину распределения трассера на исследуемой акватории. Это бывает связано, как правило, с необходимостью внесения корректировок в пространственно - временную схему отбора проб воды на основе уточненной информации о фактической эволюции шлейфа распространения трассера. В этом случае часть проб фильтруют здесь же в ходе выполнения эксперимента, и эти фильтры сразу микроскопируют. При этом в целях экономии времени просматривают не всю поверхность фильтра, а только ее часть. Естественно, что в этом случае необходимо обеспечить постоянство отношения просматриваемой части поверхности фильтра к его общей поверхности. Наиболее просто это реализуется путем просчитывания полей зрения по двум перпендикулярным диаметрам фильтра.

## **8 Использование результатов наблюдений на водном объекте для корректировки прогностических данных**

8.1 Полученные результаты наблюдений в контрольных створах за перемещением по речной сети зоны высокозагрязненных вод могут быть использованы для корректировки исходной информации о речном потоке и результатов прогноза.

Корректировка исходной информации должна проводиться в следующей последовательности: вначале корректируется скорость перемещения середины зоны высокозагрязненных вод, затем процедура получения максимальной концентрации загрязняющего вещества, далее уточняется расчет времени прибытия в контрольный створ фронтальной и хвостовой части этой зоны. После перечисленного в зависимости от особенности поступления загрязняющего вещества в водный объект может быть скорректирован расчет содержания загрязняющего вещества по формам его миграции.

8.2 Первой весьма важной характеристикой, требующей корректировки, является скорость перемещения по речной сети высокозагрязненных масс воды. Для корректировки этой характеристики в пределах конкретного участка реки требуются наличие результатов наблюдений за прохождением всей зоны высокозагрязненных вод искусственного (по трассеру) или аварийного происхождения (по валовому содержанию загрязняющего вещества или суммарной его концентрации в растворенном виде и сорбированном на взвеси состоянии) через исходный и замыкающий участок створы (на первом участке реки исходный створ может быть расположен непосредственно на месте аварийного выпуска загрязняющего вещества). Расчет действительной скорости перемещения высокозагрязненных масс воды на интересующем участке реки можно получить, используя следующие выражения:

$$t_{к,в} - t_{н,в} \rightarrow \tau_{СТ(УТ)}, \quad (117)$$

$$v_{УТ} = \frac{L_x}{\tau_{СТ(УТ)}}, \quad (118)$$

где  $v_{УТ}$  - уточненная скорость перемещения загрязненных водных масс на рассматриваемом участке реки, м/с;

$t_{н,в}; t_{к,в}$  - соответственно время (месяц, число, часы, минуты), когда в исходном и замыкающем речной участок створах было зафиксировано прохождение середины зоны высокозагрязненных вод (середины продольного распределения с концентрациями загрязняющего вещества на уровне, равном или превышающем значение  $C_{ав}$ );

$\tau_{СТ(УТ)}$  - уточненное время перемещения (добегания) загрязненных водных масс на рассматриваемом речном участке (берется как разница между значениями  $t_{к,в}$  и  $t_{н,в}$  в секундах);

$L_x$  - длина рассматриваемого речного участка, м.

Если значения  $v_{УТ}$  были получены при различных расходах речной воды, то целесообразно рассчитать уравнение регрессии для статистической связи типа  $v_{УТ} = f(Q)$ . Полученное в результате статистического анализа уравнение можно использовать для расчета параметра  $v_{УТ}$  при прогнозе перемещения по реке высокозагрязненных вод при других гидрологических условиях.

8.3 Следующей важной характеристикой является максимальная концентрация рассматриваемого загрязняющего вещества в зоне высокозагрязненных вод при прохождении ее через замыкающий интересующий речной участок контрольный створ  $C_{\max,x}$ . Такую корректировку желательно провести, если полученное по заново проведенному прогнозу при  $v_{cp} = v_{\max} = v_{UT}$  значение  $C_{\max,x}$  отличается от фактически зарегистрированного более чем на 5 %.

Корректировка осуществляется подбором такого значения коэффициента самоочищения речной воды  $K_{UT}$ , при котором разница между прогностическим и фактическим значениями  $C_{\max,x}$  будет практически несущественной. Для некоторых загрязняющих веществ по разным причинам, в т.ч. в связи с несовершенством формализации происходящих процессов (например, для описания растворения перемещающегося по дну русла реки «тяжелого» технического продукта), коэффициент  $K_{UT}$  может оказаться со знаком «минус».

8.4 После получения уточненных значений  $v_{UT}$  и  $K_{UT}$  проводится корректировка ожидаемого по прогнозу времени, когда фронтальная часть зоны высокозагрязненных вод достигнет замыкающего интересующий участок реки контрольного створа  $\tau_{x,фр}$ . Данную корректировку осуществляют путем прогонки программы расчета на ПЭВМ с подбором такого значения коэффициента  $\alpha_{UT}$ , при котором рассчитываемое значение  $\tau_{x,фр}$  при использовании полученных значений  $v_{UT}$  и  $K_{UT}$  будет иметь минимальное отличие от фактического. Уточненное значение коэффициента  $\alpha_{UT}$  следует подбирать в пределах 0,01 - 0,45. С увеличением значений  $\alpha_{UT}$  рассчитываемые значения параметра  $\tau_{x,фр}$  снижаются.

Аналогичную процедуру выполняют для корректировки ожидаемого по прогнозу времени, когда хвостовая часть зоны высокозагрязненных вод достигнет замыкающего интересующий участок реки контрольного створа  $\tau_{x,хв}$ . Корректировка проводится путем прогонки программы расчета на ПЭВМ с подбором такого значения коэффициента  $\beta_{UT}$ , при котором рассматриваемое значение  $\tau_{x,хв}$  при использовании полученных значений  $v_{UT}$ ,  $K_{UT}$ ,  $\alpha_{UT}$  будет иметь минимальное отличие от фактического.

Уточненное значение коэффициента  $\beta_{UT}$  следует подбирать в пределах от 0,01 до 0,2. С увеличением значений  $\beta_{UT}$  рассчитываемые значения параметра  $\tau_{x,хв}$  увеличиваются. Если в створе, замыкающем рассматриваемый участок реки, по результатам прогноза

значения  $C_{max,x}$  стали близки к уровню  $C_{св}$  и в распределении концентрации загрязняющего вещества в хвостовой его части наблюдается дополнительный пик (рост) значений концентрации, то для этого участка следует принять, что  $\beta_{yT} = 0$ .

Использование всех полученных уточненных параметров  $v_{yT}$ ,  $K_{yT}$ ,  $\alpha_{yT}$ ,  $\beta_{yT}$  должно быть ограничено только рассмотренным конкретным участком реки в соответствующих корректировке гидрологических условиях.

Эффект использования откорректированных параметров для прогноза характеристик зоны высокозагрязненных вод в контрольных створах нижележащих речных участков заключается в сужении прогнозируемого интервала отдельных характеристик этой зоны, рассчитанных при средней и максимальной скоростях течения речной воды.

8.5 При имитации аварийного сброса с ориентацией на конкретное сравнительно устойчивое в водной среде загрязняющее вещество в качестве уровня  $C_{св}$  следует брать значение концентрации трассера  $C_{св(ТР)}$ , рассчитанное по формуле

$$C_{св(ТР)} = \frac{C_{ТР(n)}}{n_{кр}}, \quad (119)$$

где

$$n_{кр} = \frac{C_{СТ(max)}}{C_{св}}; \quad (120)$$

$C_{ТР(n)}$  - исходная концентрация трассера в сточных водах;

$C_{СТ(max)}$  - максимальная концентрация интересующего загрязняющего вещества в имитируемом аварийном сбросе сточных вод;

$C_{св}$  - уровень концентрации загрязняющего вещества, наличие которого в речной воде расценивается как опасное высокое загрязнение.

8.6 В случае транспортной аварии с разливом нефти особенность корректировки прогностического расчета концентрации нефтепродуктов в речной воде заключается следующем.

Для первого речного участка с использованием одинакового значения коэффициента скорости самоочищения речной воды  $K$  от нефтепродуктов в пленке и водном растворе в исходных данных корректируются доли начального распределения нефти в речном потоке и пленке. Подбор указанных долей выполняется прогонкой программы до получения минимального отличия максимальной концентрации

нефтепродуктов в речной воде, полученной по данным расчета и зарегистрированной при наблюдении (в данной процедуре возможно некоторое изменение значений коэффициента  $K$  отдельно для пленки и речной воды). Для последующих участков речной сети корректировка концентрации нефтепродуктов в воде и их общего количества в пленке осуществляется обычным путем, т.е. подбором коэффициентов скорости самоочищения  $K$  отдельно для нефтепродуктов находящихся в воде и пленке.

8.7 При рассмотрении транспортной аварии со сбросом загрязняющего вещества в виде «тяжелого» сыпучего продукта особенность корректировки расчета его концентрации в речной воде заключается следующем. Если есть данные, что сброшенный технический продукт не затонул (не было залпового сброса в водный объект, частицы продукта имели плоский вид и планировали в водном потоке и т.п.), то следует откорректировать значение «распределительного уровня плотности» (по умолчанию равного  $1010 \text{ кг/м}^3$ ) до уровня плотности воды ( $1000 \text{ кг/м}^3$ ). Для первого речного участка в исходных данных в первую очередь корректируются значение коэффициента  $k_p$ , характеризующего долю используемой растворимости загрязняющего вещества, находящегося на поверхности донных отложений технического продукта. Подбор значений коэффициента  $k_p$  выполняется прогонкой программы до получения минимального отличия максимальной концентрации загрязняющего вещества в валовой форме в речной воде, полученной по данным расчета и зарегистрированной при наблюдении в первом контрольном створе. Для «легких» сыпучих продуктов по данным, полученным в контрольном створе первого выделенного речного участка, следует откорректировать принятый в исходных данных коэффициент увеличения объема продукта при начальном смешении его с речной водой (по умолчанию коэффициент в исходных данных принимается равным 2). Для последующих участков речной сети корректировка расчетов концентрации валового содержания загрязняющего вещества осуществляется путем корректировки (подбора) значений коэффициентов скорости самоочищения  $K$ .

8.8 В случае транспортной аварии с загрязняющим веществом в виде «тяжелой жидкости» главное внимание до всех корректировок следует уделить факту - действительно ли эта жидкость при исходной плотности продукта попала на дно реки, а также перемещается по дну

русла реки и при этом смешивается или не смешивается с речной водой. Итогом данной проверки может быть корректировка значения «распределительного уровня плотности» (по умолчанию равного  $1200 \text{ кг/м}^3$ ), если по тем или иным причинам жидкий продукт не затонул; или «критической плотности» (по умолчанию равной  $100000 \text{ кг/м}^3$ ), если при меньшем значении плотности технический продукт практически не смешивается с речной водой. Следующим шагом должна идти проверки расчета скорости перемещения центральной части зоны загрязненных вод. Для этой задачи требуется провести подбор наиболее вероятного значения расхода «тяжелой жидкости», при котором будут близки сроки рассчитанного и действительного прихода центральной части загрязненной зоны в контрольный створ. Если имеет место разбавление «тяжелой жидкости» в речной воде, то корректировка расчета концентрации загрязняющего вещества в контрольном створе осуществляется обычным подбором коэффициента скорости самоочищения речной воды  $K$  от рассматриваемого загрязняющего вещества. Для «легкого» жидкого технического продукта все корректировки расчета не отличаются от таковых для аварийного сброса сточных вод.

8.9 Далее с использованием откорректированных, как указано выше, исходных параметров, определяющих характер перемещения зоны высокозагрязненных вод, рекомендуется выполнить уточнение расчета содержания загрязняющего вещества в отдельных формах его миграции и, прежде всего, уточнение соотношения его содержания на взвеси и в растворенном состоянии. Для указанной цели используются результаты наблюдений в контрольных створах на водном объекте за содержанием загрязняющего вещества в растворенном виде (фильтрованные пробы речной воды) и сорбированном на взвеси состоянии (анализ вещества на взвеси, оставшейся после фильтрации на мембранном фильтре с диаметром пор  $0,45 \text{ мк}$ ). По полученным в контрольном створе натурным данным уточняется коэффициент распределения  $k_{рп}$  для рассматриваемого загрязняющего вещества. Далее определяется более точное для рассматриваемой ситуации значение емкости катионного обмена (ЕКО) глинистых веществ  $z_{гп}$ . ЕКО для рассматриваемого загрязняющего вещества получают путем прогонки программы на ПЭВМ и подбора такого значения  $z_{гп}$ , при котором будет получено наиболее близкое прогнозное значение концентрации загрязняющего вещества на взвеси к измеренному.

## Приложение А (обязательное)

### Алгоритм решения задачи по прогнозу характеристик зон высокозагрязненных вод в заданных контрольных створах речной сети

#### А.1 Общие сведения

Исходя из особенностей исходной информации, можно выделить три варианта прогностических расчетов характеристик зон высокозагрязненных вод:

1) ориентировочный прогноз времени возможного распространения зон высокозагрязненных вод по речной сети при наличии сведений только о времени и местоположении аварийного сброса загрязняющего вещества;

2) прогноз распространения зон высокозагрязненных вод по речной сети по результатам наблюдений, полученным в исходном контрольном створе реки;

3) прогноз распространения зон высокозагрязненных вод по речной сети при наличии сведений об изменениях расходов аварийного сброса сточных вод и содержании в них загрязняющих веществ.

Прогностический расчет последствий транспортных аварий является разновидностью третьего варианта прогностических расчетов.

В результате решения задачи по любому из вариантов получаемые результаты описывают характеристики зоны высокозагрязненных вод при прохождении её через заданный контрольный створ, расположенный ниже места аварийного сброса сточных вод или исходного створа реки, где первоначально были измерены характеристики этой зоны.

#### А.2 Алгоритм решения задачи по первому варианту

А.2.1 Для решения первой задачи требуется следующая исходная информация:

- расстояние  $L_{сф}$  (м) от места (створа) аварийного сброса загрязняющего вещества до первого «узлового» контрольного створа на пути перемещения высокозагрязненных вод по речной сети;

- общая протяженность участка (участков) водного объекта  $L_x$  (м) от места (створа) аварийного сброса загрязняющего вещества до заданного  $x$ -го створа (створ замыкающий рассматриваемый участок, не должен располагаться ниже «узлового» контрольного створа);



- время  $t_n$  (число, месяц, часы, минуты), когда было зафиксировано начало аварийного сброса загрязняющего вещества;
- время  $t_k$  (число, месяц, часы, минуты), когда было зафиксировано окончание аварийного сброса загрязняющего вещества (на момент начала прогноза данные о  $t_k$  могут отсутствовать);
- протяженность  $L_j$  (м) выделенных в пределах расстояния  $L_x$  характерных по морфометрическим или другим характеристикам участков рек;
- средняя скорость течения воды  $v_{cp,j}$  (м/с) на  $j$ -м выделенном характерном участке реки;
- максимальная скорость течения речной воды  $v_{max,j}$  (м/с) на  $j$ -м выделенном характерном участке или коэффициент пересчета  $K_{v,j}$  значений  $v_{cp,j}$  в  $v_{max,j}$ ;
- средняя глубина речного потока  $H_j$  (м) на  $j$ -м характерном участке;
- средняя ширина речного потока  $B_j$  (м) на  $j$ -м характерном участке;
- коэффициент шероховатости русла реки  $n_{ш,j}$  на  $j$ -м характерном участке (берется по таблице 2 или 3);
- коэффициента шероховатости нижней поверхности льда  $n_{л,j}$  (берется при наличии ледяного покрова по таблице 8);
- число  $n_j$  выделяемых характерных участков реки в пределах  $L_x$ .

А.2.2 Расчет максимальной скорости течения воды  $v_{max,j}$  на  $j$ -м выделенном характерном участке, если в исходных данных отсутствует информация об этой характеристике, а известен коэффициент  $K_{v,j}$ , выполняют по формуле

$$v_{max,j} = \frac{v_{cp,j}}{K_{v,j}}. \quad (A.1)$$

А.2.3 Расчет средневзвешенных значений средней и максимальной скорости течения речной воды на заданном участке длиной  $L_x$  проводят по формулам:

$$v_{cp}^* = \frac{L_x}{\sum_{j=1}^n \frac{L_j}{v_{cp,j}}}, \quad (A.2)$$

$$v_{max,x}^* = \frac{L_x}{\sum_{j=1}^n \frac{L_j}{v_{max,j}}} \quad (\text{A.3})$$

А.2.4 Расчет средневзвешенных значений всех приведенных в исходных данных морфометрических характеристик русла реки  $H_*$ ,  $B_*$ ,  $n_{ш}^*$ ,  $n_n^*$ ,  $I$  осуществляют по формуле

$$R_{cp}^* = \sum_{j=1}^n \frac{L_j R_j}{L_x}, \quad (\text{A.4})$$

где  $R_{cp}^*$  - средневзвешенное значение искомой характеристики;

$R_j$  - значение параметра на  $j$ -м выделенном характерном участке реки.

А.2.5 Расчет коэффициента Шези  $c$  выполняют по следующим формулам:

- при наличии в исходных данных информации о  $n_n^*$  (при наличии ледяного покрова на реке):

$$c = \frac{1}{n_{зим}} (0,5 H_*)^{1/3}, \quad (\text{A.5})$$

где

$$n_{зим} = n_{ш}^* \left[ 1 + \left( \frac{n_n^*}{n_{ш}^*} \right)^{1,5} \right]^{0,67}, \quad (\text{A.6})$$

$$Y_2 = \begin{cases} 1,5 \sqrt{n_{зим}} & \text{при } 0,5 H_* \leq 1м \\ 1,3 \sqrt{n_{зим}} & \text{при } 0,5 H_* > 1м \end{cases}; \quad (\text{A.7})$$

- при отсутствии значений  $n_n^*$

$$c = \frac{(H_*)^{2,5} \sqrt{n_{ш}^*} - 0,13 - 0,75 \sqrt{H_*} (\sqrt{n_{ш}^*} - 0,1)}{n_{ш}^*}. \quad (\text{A.8})$$

А.2.6 Расчет коэффициентов продольной дисперсии  $D_x$  проводят по следующим формулам:

- в случае, когда

$$B_* > 10\text{м}, \quad (\text{A.9})$$

$$D_{x(\max)} = 43000 H_* v_{\max,x}^* c^{-2,63}, \quad (\text{A.10})$$

$$D_{x(\min)} = 43000 H_* v_{cp}^* c^{-2,63}, \quad (\text{A.11})$$

где  $D_{x(\max)}$ ,  $D_{x(\min)}$  - соответственно максимальное и минимальное значения коэффициента продольной дисперсии,  $\text{м}^2/\text{с}$ ;

- в противном случае

$$D_{x(\max)} = 1,81 H_* v_{\max,x}^* c^{-0,63} \left( \frac{B_*}{H_*} \right)^{1,49}, \quad (\text{A.12})$$

$$D_{x(\min)} = 1,81 H_* v_{cp}^* c^{-0,63} \left( \frac{B_*}{H_*} \right)^{1,49}. \quad (\text{A.13})$$

**А.2.7** Расчет времени перемещения водных масс на речном участке между исходным и заданным контрольными створами  $\tau_{CT}$  выполняются по формулам:

$$\tau_{CT(\max)} = \frac{L_x}{v_{cp}^*}, \quad (\text{A.14})$$

$$\tau_{CT(\min)} = \frac{L_x}{v_{\max,x}^*}, \quad (\text{A.15})$$

где  $\tau_{CT(\max)}$ ,  $\tau_{CT(\min)}$  - соответственно максимальное и минимальное значения  $\tau_{CT}$ .

**А.2.8** Расчет выходных данных проводится следующим образом.

**А.2.8.1** Ожидаемое по прогнозу минимальное  $\tau_{x,фр(\min)}$  и максимальное  $\tau_{x,фр(\max)}$  время, когда фронтальная часть зоны высокозагрязненных вод достигнет заданного контрольного створа водного объекта вычисляются по формулам:

$$\tau_{x,фр(\min)} = \frac{1}{v_{\max}^*} \left( L_x - 501 \sqrt{D_{x(\max)} \tau_{CT(\min)}} \right), \quad (\text{A.16})$$

$$\tau_{x,фр(\max)} = \frac{1}{v_{cp}^*} \left( L_x - 501 \sqrt{D_{x(\min)} \tau_{CT(\max)}} \right). \quad (\text{A.17})$$

А.2.8.2 При наличии в исходных данных  $t_k$  ожидаемые по прогнозу минимальное  $\tau_{x,xв(min)}$  и максимальное  $\tau_{x,xв(max)}$  время, когда хвостовая часть зоны высокозагрязненных вод достигнет контрольного створа водного объекта, считая от времени  $t_k$ , определяют по формулам:

$$\tau_{x,xв(min)} = \frac{1}{v_{max}^*} \left( L_x + 5,01 \sqrt{D_x(max) \tau_{CT(min)}} \right); \quad (\text{A.18})$$

$$\tau_{x,xв(max)} = \frac{1}{v_{cp}^*} \left( L_x + 5,01 \sqrt{D_x(min) \tau_{CT(max)}} \right). \quad (\text{A.19})$$

А.2.9 Тип заданного контрольного створа используется в расчете следующим образом: если он является «узловым» и необходимо продолжить расчет для нижележащих створов, то полученные значения  $\tau_{x,фр}$  и  $\tau_{x,xв}$  переводят в абсолютное время и используют как новые характеристики аварийного сброса в этом «узловом» створе. Продолжение прогностического расчета выполняют в виде нового цикла по алгоритму первого варианта решения задачи.

### А.3 Алгоритм решения задачи по второму варианту

А.3.1 Для решения задачи по второму варианту требуется следующая исходная информация:

- расстояние  $L_{сб}$  (м) от исходного до первого «узлового» контрольного створа на пути перемещения загрязненных вод по речной сети;

- общая протяженность участка (участков) водного объекта  $L_x$  (м) от исходного до заданного  $x$ -го контрольного створа (створ, замыкающий рассматриваемый участок, не должен располагаться ниже «узлового» створа);

- время  $t_n$  (число, месяц, часы, минуты), когда в исходном створе было зафиксировано начало прохождения зоны высокозагрязненных вод (условное начало аварийного поступления загрязняющих веществ в водный объект);

- измеренные в начальном контрольном створе реки значения концентрации загрязняющего вещества  $C_N$  (мг/дм<sup>3</sup>) во время прохождения через этот створ зоны высокозагрязненных вод (в зависимости

от задачи расчета это может быть содержание вещества в валовой или растворенной форме);

- примерная концентрация загрязняющего вещества  $C_{ф(к)}$  (мг/дм<sup>3</sup>) в заданном для расчета контрольном створе реки до аварийной ситуации;

- относительные значения времени  $\tau_N$  (с), когда в исходном контрольном створе, начиная с момента фиксирования высоких концентраций загрязняющего вещества, было измерено соответствующее значение  $C_N$ ;

- продолжительность  $\tau_o$  (с) (к моменту начала прогностических расчетов) наличия в речной воде высоких концентраций загрязняющего вещества в исходном контрольном створе;

- примерная температура воды  $t^o$  (°С) в перемещающейся по реке зоне высокозагрязненных вод;

- используемое для прогностических расчетов значение коэффициента скорости самоочищения  $K$  (1/с) речных вод от загрязняющего вещества (в случае отсутствия данных или при прогностических расчетах с учетом форм миграции тяжелых металлов или пестицидов до корректировки результатов прогноза по натурным данным принимается  $K=0$  1/с);

- уровень концентрации загрязняющего вещества  $C_{вз}$  (мг/дм<sup>3</sup>), наличие которого в воде водного объекта оценивается как высокое загрязнение;

- ориентировочное время  $t_z$  (с), в течение которого ниже исходного контрольного створа может не происходить самоочищение речной воды от рассматриваемого загрязняющего вещества (при отсутствии данных принимается, что  $t_z = 0$  с);

- протяженность  $L_j$  (м) выделенных в пределах расстояния  $L_x$  характерных по морфометрическим или другим характеристикам участков рек;

- средняя скорость течения воды  $v_{ср,j}$  (м/с) на  $j$ -м выделенном характерном участке реки;

- средняя глубина речного потока  $H_j$  (м) на  $j$ -м выделенном характерном участке;

- средняя ширина речного потока  $B_j$  (м), на  $j$ -м выделенном характерном участке;

- коэффициент шероховатости русла реки  $n_{ш,j}$  на ее  $j$ -м выделенном участке;

- максимальная скорость течения речной воды  $v_{max,j}$  (м/с) на  $j$ -м выделенном характерном участке или коэффициент пересчета  $K_{0,j}$  значений  $v_{ср,j}$  в значения  $v_{max,j}$ ;

- коэффициент  $\alpha_j$ , корректирующий форму фронтальной части распределения высоких концентраций загрязняющих веществ в речной воде на  $j$ -м выделенном характерном участке реки (при отсутствии данных принимается  $\alpha_j = 0$ );

- коэффициент  $\beta_j$ , корректирующий форму хвостовой части распределения концентраций загрязняющих веществ в речной воде на  $j$ -м выделенном характерном участке реки (при отсутствии данных принимается  $\beta_j = 0,2$ );

- коэффициент  $\varphi$ , характеризующий извилистость русла реки, представляющий собой отношение расстояния по фарватеру реки к расстоянию по прямой на участке реки в пределах смешения речных и сточных вод;

- коэффициент шероховатости нижней поверхности льда  $n_{л,j}$ , представляемый в том случае, если река покрыта льдом (см. таблицу А.1);

- расход воды  $Q_j$  (м<sup>3</sup>/с) в  $j$ -м контрольном створе реки.

Дополнительная исходная информация для решения задачи по прогнозу содержания загрязняющего вещества с учетом его форм миграции в речной воде:

- концентрация (желательно максимальная) взвешенных веществ  $C_{взв.,ст}$  (мг/дм<sup>3</sup>) в зоне высокозагрязненных вод в начальном контрольном створе;

- измеренные в начальном контрольном створе реки концентрации загрязняющего вещества на взвеси  $C_{ст.в.Н}$  (мг/дм<sup>3</sup>) во время прохождения через этот створ зоны высокозагрязненных вод (используется в случае решения задачи с учетом форм миграции этого вещества);

- доля  $\gamma_{гн}$  пелитовой фракции глинистых веществ ( $\eta \leq 0,01$  мм) во взвешенных веществах (при отсутствии данных принимается:

- а) для равнинных рек в межень  $\gamma_{гн} = 0,3 - 0,4$ , в половодье  $\gamma_{гн} = 0,7 - 0,8$ ;

- б) для горных рек в межень  $\gamma_{гн} = 0,05$ , в половодье  $\gamma_{гн} = 0,15 - 0,20$ ;

- сорбционная емкость  $z_k$  (мг-экв/мг) пелитовой фракции глинистых веществ (при отсутствии данных  $z_k = 0,005$  мг-экв/мг);
- эквивалентный вес иона  $m_{эке}$  рассматриваемого загрязняющего вещества (соответствует делению атомного веса иона на его валентность);
- коэффициент распределения  $k_{рп}$ , показывающий, какая доля загрязняющего вещества может мигрировать на взвеси (в случае отсутствия экспериментальных данных берется по таблице 7)<sup>1)</sup>.

А.3.2 Расчет максимальной скорости течения речной воды на  $j$ -м выделенном характерном участке, если в исходных данных отсутствует информация об этой характеристике, а приведен коэффициент  $K_{v,j}$ , выполняется по формуле (А.1).

А.3.3 Расчет средневзвешенного значения средней скорости течения речной воды  $v_{ср}^*$  на заданном участке длиной  $L_x$  проводится по формуле (А.2).

А.3.4 Расчет средневзвешенного значения максимальной скорости течения речной воды  $v_{max,x}^*$  на заданном участке длиной  $L_x$  проводится по формуле (А.3).

А.3.5 Расчет средневзвешенных значений всех приведенных в исходных данных морфометрических характеристик русла реки  $H^*$ ,  $H_{max}^*$ ,  $Q^*$ ,  $B^*$ ,  $n_{ш}^*$ ,  $n_{д}^*$ ,  $\alpha^*$ ,  $\beta^*$  на участке протяженностью  $L_x$  выполняется по формуле (А.4).

А.3.6 Расчет коэффициента Шези  $s$  рекомендуется проводить:

- при наличии ледяного покрова на реке (при наличии данных о  $n_{л}^*$ ) по формулам (А.5) – (А.7); в противном случае (при отсутствии ледяного покрова на реке) – по формуле (А.8).

А.3.7 Расчет коэффициентов продольной дисперсии  $D_x$  проводится с учетом условия (А.9) по формулам (А.10) – (А.13).

А.3.8 Расчет времени перемещения водных масс на речном участке между исходным и заданным контрольными створами  $\tau_{СТ}$  осуществляют по формулам (А.14) и (А.15).

<sup>1)</sup> Если коэффициент распределения равен нулю ( $k_{рп} = 0$ ), то информация о количестве взвешенных веществ и параметрах  $\eta$ ,  $\gamma_{сн}$ ,  $z_k$ ,  $m_{эке}$  не используется.

А.3.9 Расчет общего числа основных сегментов  $N_c$ , используемых для описания продольного профиля распределения высоких концентраций вещества в исходном контрольном створе, проводят по формулам:

$$N_c = \frac{\tau_o}{\Delta\tau_o}, \quad (\text{A.20})$$

$$\Delta\tau_o = \frac{0,1\tau_o}{1+0,001\tau_o}, \quad (\text{A.21})$$

при этом, если  $\frac{\tau_o}{\Delta\tau_o} < 50$ , то принимается, что  $\Delta\tau_o = \frac{\tau_o}{50}$ ;

если  $\frac{\tau_o}{\Delta\tau_o} < 1000$ , то принимается, что  $\Delta\tau_o = \frac{\tau_o}{1000}$ .

После расчета числа основных сегментов  $N_c$  в зоне высоких концентраций вещества в исходном створе, каждому из них присваивают порядковый номер и время, прошедшее от начала регистрации в этом створе концентраций на уровне  $C_{ог}$ . Временные характеристики сегментов распределения концентраций вещества в исходном створе будут иметь вид  $N \Delta\tau_o$ , в заданном контрольном створе через время  $\tau_{СТ} - (\tau_{СТ} + N \Delta\tau_o)$ , где  $N$  – порядковый номер сегмента.

А.3.10 Исходный продольный профиль распределения концентраций вещества обычно имеет малое число сегментов (по числу наблюдений за зоной высокозагрязненных вод в исходном контрольном створе), поэтому пересчет профиля распределения концентраций вещества по сегментам общим числом 50 и более выполняют методом интерполяции сплайнами второго порядка (описание использования такой интерполяции и библиографию по этому вопросу можно найти в работе [13]).

А.3.11 Сравнение времени прохождения зоны высокозагрязненных вод через исходный створ с временем добегаания до заданного контрольного створа осуществляют в зависимости от варианта расчета с учетом средней или максимальной скорости течения воды по условию (А 22) или (А 23):

$$\tau_o \geq \tau_{СТ(min)}, \quad (\text{A.22})$$

$$\tau_o \geq \tau_{СТ(max)}. \quad (\text{A.23})$$



Если условие (А.22) или (А.23) выполняется, то переходят к А.3.13; в противном случае – к А.3.12.

А.3.12 Расчет продольного профиля распределения концентраций интересующего вещества в зоне высокозагрязненных вод при ее прохождении через заданный контрольный створ осуществляют по следующим этапам.

А.3.12.1 Определение параметров  $\tau'_{Nn}$  и  $\tau''_{Nn}$  :

$$\tau'_{Nn} = \tau_{CT(min)} \pm m_n \Delta \tau_0, \quad (\text{А.24})$$

$$\tau''_{Nn} = \tau_{CT(max)} \pm m_n \Delta \tau_0, \quad (\text{А.25})$$

где  $\tau'_{Nn}$  и  $\tau''_{Nn}$  - значения времени для вычисления изменения концентрации вещества в  $n$ -х сегментах, «участвующих» в формировании значений  $C_N$  (соответственно в параллельных расчетах учитываются средняя и максимальная скорости возможного перемещения загрязненных вод);

$n$  - порядковый номер очередного используемого для расчета значений  $C_{Nn}$  сегмента с концентрацией  $C_N$  (вычисление номера такого сегмента возможно по обе «стороны» от главного сегмента, взятого для расчета  $C_{Nr}$ ; для  $n$ -х сегментов, имеющих большее время от начала аварии, чем у главного, порядковый номер берется со знаком «плюс» и, наоборот, для сегментов, имеющих меньшее время, – со знаком «минус»; номер главного сегмента в этой процедуре приравнивается нулю).

А.3.12.2 Предварительное вычисление параметров  $C'_{Nn}$  и  $C''_{Nn}$  :

$$C'_{Nn} = \frac{(C_N - C_{\phi(\kappa)}) v_{max,x}^* \Delta \tau_0}{2(\pi D_{x(max)} \tau'_{Nn})^{\beta,5}} \exp \left[ -\frac{(L_x - v_{max,x}^* \tau'_{Nn})^2}{4D_{x(max)} \tau'_{Nn}} - K(\tau'_{Nn} - \tau_s) \right], \quad (\text{А.26})$$

$$C''_{Nn} = \frac{(C_{Ni} - C_{\phi(\kappa)}) v_{cp}^* \Delta \tau_0}{2(\pi D_{x(min)} \tau''_{Nn})^{\beta,5}} \exp \left[ -\frac{(L_x - v_{cp}^* \tau''_{Nn})^2}{4D_{x(min)} \tau''_{Nn}} - K(\tau''_{Nn} - \tau_s) \right]. \quad (\text{А.27})$$

Расчеты значений  $C'_{N_n}$  или  $C''_{N_n}$  в очередных и добавленных в контрольном створе сегментах ведутся до тех пор, пока очередное значение  $C_{N_n}$  не будет равно нулю.

А.3.12.3 Предварительный расчет концентрации загрязняющего вещества в  $N$ -х сегментах в заданном контрольном створе реки:

$$C'_{N\tau} = C_{\phi(\kappa)} + \sum_{n=1}^{N_c} C'_{N_n}, \quad (\text{A.28})$$

$$C''_{N\tau} = C_{\phi(\kappa)} + \sum_{n=1}^{N_c} C''_{N_n}. \quad (\text{A.29})$$

Расчет параметров  $C'_{N\tau}$  и  $C''_{N\tau}$  по формулам (А.28) и (А.29) ведется для всех сегментов, в т. ч. для добавленных в контрольном створе.

А.3.12.4 Определение коэффициентов  $\alpha_*$  и  $\beta_*$  проводят следующим образом.

А.3.12.4.1 Число основных сегментов во фронтальной части распределения высоких концентраций загрязняющего вещества  $N_\alpha$ , для которых при расчетах значений  $C_{N_n}$  следует учитывать значения коэффициента  $\alpha_*$  при  $\beta_* = 0$ , определяют по формуле

$$N_\alpha = \frac{\tau_{n,C_{\max}} - \tau_{CT}}{\Delta\tau_0}, \quad (\text{A.30})$$

где  $\tau_{n,C_{\max}}$  - время начала появления в рассматриваемом контрольном створе концентраций загрязняющего вещества на уровне  $C_{\max,x}$ , с.

При  $N_\alpha \leq 10$  принимается, что  $\alpha_* = \beta_* = 0$ .

А.3.12.4.2 Число сегментов в средней части распределения высоких концентраций загрязняющего вещества  $N_\beta$ , для которых при расчетах параметра  $C_{N_n}$  следует принимать, что  $\alpha_* = \beta_* = 0$ , рассчитывают по формуле

$$N_\beta = \frac{\tau_{\kappa,C_{\max}} - \tau_{n,C_{\max}}}{\Delta\tau_0}, \quad (\text{A.31})$$

где  $\tau_{\kappa,C_{\max}}$  - время последней регистрации концентрации вещества на уровне  $C_{\max,x}$  в рассматриваемом контрольном створе.

А.3.12.4.3 Число сегментов в хвостовой части распределения высоких концентраций загрязняющего вещества  $N_\beta$ , для которых при расчетах параметра  $C_{N_n}$  следует учитывать значения коэффициента  $\beta_*$  при  $\alpha_* = 0$ , определяют по формуле

$$N_\beta = N_c - N_\alpha - N_o. \quad (\text{A.32})$$

При  $N_\beta \leq 10$  принимается, что  $\alpha_* = \beta_* = 0$ .

А.3.12.4.4 Определение значений коэффициента  $\alpha_*$ , необходимого для расчета  $C_{N_n}$ , формирующих концентрацию  $C_N$  в соответствующем  $N$ -м сегменте, проводят по формулам:

- для  $N = 1$

$$\alpha_{*(1)} = \alpha_3^*, \quad (\text{A.33})$$

- для  $N$  в пределах от 2 до  $N_\alpha$

$$\alpha_{*(N)} = \alpha_{*(N-1)} - \frac{\alpha_3^*}{N_\alpha}, \quad (\text{A.34})$$

где  $\alpha_3^*$  - исходное (максимальное) значение коэффициента  $\alpha_*$ .

А.3.12.4.5 Определение значений коэффициента  $\beta_*$ , необходимого для расчета  $C_{N_n}$ , формирующих концентрацию  $C_{N_n}$  в соответствующем  $N$ -м сегменте хвостовой части распределения концентрации загрязняющего вещества, вычисляют по формулам:

- для  $N = N_\alpha + N_o$

$$\beta_{*(N)} = 0; \quad (\text{A.35})$$

- для  $N$  в пределах от  $(N_\alpha + N_o + 1)$  до  $N_\beta$

$$\beta_{*(N)} = \beta_{*(N-1)} + \frac{0,31 (\alpha_3^*)^{0,5}}{N_\beta}. \quad (\text{A.36})$$

Если значение  $\beta_*$  было задано в исходных данных ( $\beta_*^*$ ), то

$$\beta_{*(N)} = \beta_{*(N-1)} + \frac{\beta_*^*}{N\beta}. \quad (\text{A.37})$$

При корректировке исходных данных, чтобы сделать независимыми друг от друга вводимые значения коэффициентов  $\alpha_*$  и  $\beta_*$ , вначале в расчет вводится значение  $\alpha_*$ , а затем значение  $\beta_*$ .

А.3.12.5 Вычисление значений коэффициентов  $k_N'$  и  $k_N''$  проводят по формулам:

$$k_N' = \begin{cases} \alpha_{*(N)} \left( \frac{L_x}{v_{maxx}^* \tau_{Nn}'} - 1 \right) & \text{где } \frac{L_x}{v_{maxx}^* \tau_{Nn}'} > 1 \\ \beta_{*(N)} \left( 1 - \frac{L_x}{v_{maxx} \tau_{Nn}} \right) & \text{где } \frac{L_x}{v_{maxx} \tau_{Nn}} < 1 \\ 0 & \text{где } \frac{L_x}{v_{maxx}} = 1 \end{cases}, \quad (\text{A.38})$$

$$k_N'' = \begin{cases} \alpha_{*(N)} \left( \frac{L_x}{v_{maxx}^* \tau_{Nn}''} - 1 \right) & \text{где } \frac{L_x}{v_{maxx}^* \tau_{Nn}''} > 1 \\ \beta_{*(N)} \left( 1 - \frac{L_x}{v_{maxx} \tau_{Nn}''} \right) & \text{где } \frac{L_x}{v_{maxx} \tau_{Nn}''} < 1 \\ 0 & \text{где } \frac{L_x}{v_{maxx}} = 1 \end{cases}, \quad (\text{A.39})$$

где  $k_N'$  и  $k_N''$  - коэффициенты, корректирующие форму профиля распределения высоких концентраций вещества в расчетах с учетом соответственно максимальной  $v_{maxx}^*$  и средней  $v_{cp}^*$  скоростей течения воды в реке.

А.3.12.6 Для окончательного вычисления параметров  $C'_{Nn}$  и  $C''_{Nn}$  используют формулы:

$$C'_{Nn} = \frac{(C_N - C_{\phi(k)}) v_{max}^* \Delta \tau_o}{2 (\pi D_{x(max)} \tau'_{Nn})^{0.5}} \times \\ \times \exp \left[ - \frac{(L_x - v_{max}^* (1 - k'_i) \tau'_{Nn})^2}{4 D_{x(max)} \tau'_{Nn}} - K_1 (\tau'_{Nn} - \tau_s) \right], \quad (A.40)$$

$$C''_{Nn} = \frac{(C_{N_i} - C_{\phi(k)}) v_{cp}^* \Delta \tau_o}{2 (\pi D_{x(min)} \tau''_{Nn})^{0.5}} \times \\ \times \exp \left[ - \frac{(L_x - v_{cp}^* (1 - k''_i) \tau''_{Nn})^2}{4 D_{x(min)} \tau''_{Nn}} - K_1 (\tau''_{Nn} - \tau_s) \right]. \quad (A.41)$$

А.3.12.7 Окончательный расчет концентраций загрязняющего вещества в  $N$ -х сегментах в заданном контрольном створе реки осуществляют по формулам (А.28) и (А.29), в которых используются параметры  $C_{Nn}$ , полученные по формулам (А.40) и (А.41).

А.3.13 Если по условию задачи не требуется учет форм миграции загрязняющего вещества, то осуществляется переход к А.3.21, в противном случае - к А.3.14.

А.3.14 Содержание пелитовой фракции глинистых веществ  $C_{zл}$ , мг/дм<sup>3</sup>, в речной воде определяют по формуле

$$C_{zл} = C_{эв.ф} \gamma_{zл}. \quad (A.42)$$

А.3.15 Ориентировочную максимальную катионообменную емкость  $z_{np}$ , (мг-экв/дм<sup>3</sup>) глинистых веществ находят по формуле

$$z_{np} = C_{zл} z_k. \quad (A.43)$$

А.3.16 Возможное максимального содержания загрязняющего вещества на взвеси  $C^*_{в.вз. max}$ , мг/дм<sup>3</sup>, в пробе воды (в одном литре) вычисляют по формуле

$$C^*_{в.вз. max} = m_{эв.ф} z_{np}. \quad (A.44)$$

## А.3.17 Проверяют условие

$$C_{в.вз. max}^* \geq C_{СТ.в.N(max)}, \quad (A.45)$$

где  $C_{СТ.в.N(max)}$  – максимальная концентрация загрязняющего вещества на взвеси в зоне высокозагрязненных вод в начальном контрольном створе.

Если условие соблюдается, то в качестве максимального содержания загрязняющего вещества на взвеси в пробе воды (в одном литре)  $C_{в.вз. max}$  принимается

$$C_{в.вз. max} = C_{в.вз. max}^*, \quad (A.46)$$

в противном случае

$$C_{в.вз. max} = C_{СТ.в.N(max)}. \quad (A.47)$$

А.3.18 Возможное содержание загрязняющего вещества на взвеси в каждом выделяемом сегменте  $C_{в.взв.Nт}$ , мг/дм<sup>3</sup>, с учетом коэффициента распределения  $k_{рп}$  определяют по формулам:

$$C'_{в.взв.Nт} = C'_{Nт} k_{рп}, \quad (A.48)$$

$$C''_{в.взв.Nт} = C''_{Nт} k_{рп}. \quad (A.49)$$

## А.3.19 Оценивают соблюдение условий:

$$C'_{в.взв.Nт} \leq C_{в.вз. max}, \quad (A.50)$$

$$C''_{в.взв.Nт} \leq C_{в.вз. max}. \quad (A.51)$$

Если условие не соблюдается, то соответственно в качестве  $C'_{в.взв.Nт}$  или  $C''_{в.взв.Nт}$  берется  $C_{в.вз. max}$ .

А.3.20 Окончательный прогностический расчет концентраций загрязняющего вещества в растворенной форме  $C_{Nт}'$ ,  $C_{Nт}''$  (мг/дм<sup>3</sup>) в заданном контрольном створе в соответствующем сегменте выполняют с использованием формул:

$$C_{Nт}' = C'_{Nт} - C'_{в.взв.Nт}, \quad (A.52)$$

$$C_{Nт}'' = C''_{Nт} - C''_{в.взв.Nт}. \quad (A.53)$$

Примечание – Позиции алгоритма А.3.13 - А.3.20 используются, когда требуется учет форм миграции загрязняющего вещества.

А.3.21 Строят графики зависимостей для полученных результатов содержания загрязняющего вещества в валовой форме, растворенном виде и сорбированном на взвеси состоянии или для той формы, которая использовалась для прогностического расчета, в соответствии с выражениями

$$C'_{N\tau} = f(\tau_{ав}), \quad C''_{N\tau} = f(\tau_{ав}); \quad C'_{N\tau}{}^{*'} = f(\tau_{ав}), \quad C'_{N\tau}{}^{**} = f(\tau_{ав});$$

$$C'_{в.взв. N\tau} = f(\tau_{ав}), \quad C''_{в.взв. N\tau} = f(\tau_{ав}),$$

где  $\tau_{ав}$  - время, прошедшее от начала регистрации в исходном контрольном створе концентрации вещества на уровне  $C_{вз}$ .

А.3.22 Если в очередном заданном контрольном створе оказалось, что значение валовой концентрации загрязняющего вещества или той его формы, для которой проводится прогностический расчет, равно или менее уровня высокого загрязнения

$$C_{max,x} \leq C_{вз},$$

то прогностические расчеты с использованием алгоритма второго варианта решения задачи заканчивают. По полученным результатам прогностического расчета готовят отчетные данные в соответствии с примером, представленным в таблице 9. Если заданный створ оказался «узловым» и в нем  $C_{max,x} > C_{вз}$ , то осуществляют преобразование данных, полученных в этом створе. При этом принимается

$$C_{СТ.вал.N}^{**} = C'_{N\tau} + C'_{в.взв.N\tau} ; \quad (A.54)$$

$$\tau_{СТ.N}^{**} = \tau_{C_{N,\tau}} ; \quad (A.55)$$

$$\tau_0^{**} = \tau_{x,э} ; \quad (A.56)$$

$$y_0^{**} = 0; \quad (A.57)$$

$$q_N^{**} = Q, \quad (A.58)$$

где двумя «звездочками» отмечены характеристики условно нового аварийного сброса в «узловом» замыкающем контрольном створе.

Далее, для задаваемых нижерасположенных контрольных створов (до очередного «узлового» створа реки) расчет можно продолжать по алгоритму третьего варианта решения задачи. Воды загрязненной реки в данном случае принимают за новый береговой аварийный сброс сточных вод.

## А.4 Алгоритм решения задачи по третьему варианту

### А.4.1 Исходные данные

А.4.1.1 Для решения задачи по третьему варианту требуется следующая исходная информация:

- расстояние  $L_{сб}$ , м, от «узлового» контрольного створа реки до места (створа) аварийного сброса сточных вод;

- общая протяженность участка (участков) водного объекта  $L_x$ , м, от места (створа) аварийного сброса сточных вод до заданного  $x$ -го створа (створ, замыкающий интересуемый участок, не должен располагаться ниже «узлового» створа);

- протяженность  $L_j$ , м, выделенных для расчетов на участке  $L_x$  характерных по морфометрическим или другим характеристикам участков рек;

- время  $t_n$  (число, месяц, часы, минуты), когда было зафиксировано начало аварийного сброса загрязняющего вещества;

- уровень концентрации рассматриваемого загрязняющего вещества  $C_{в}$ , мг/дм<sup>3</sup>, наличие которого в воде водного объекта расценивается как высокое загрязнение;

- концентрация загрязняющего вещества в заданном контрольном створе реки  $C_{ф(к)}$ , мг/дм<sup>3</sup>, до прохождения через него зоны высокозагрязненных вод;

- используемое для прогностических расчетов значение коэффициента скорости самоочищения  $K$ , 1/с, речных вод от загрязняющего вещества (в случае отсутствия данных или при прогностических расчетах с учетом форм миграции тяжелых металлов или пестицидов до корректировки результатов прогноза по натурным данным принимается  $K=0$  1/с);

- примерная температуры воды  $t^0$ , °С, в перемещающейся по реке зоне высокозагрязненных вод;

- рекомендуемое для учета ориентировочное время  $t_s$ , с, в течение которого ниже аварийного сброса сточных вод может не происходить самоочищение речной воды от рассматриваемого загрязняющего вещества (при отсутствии данных или при  $K=0$  1/с принимается  $t_s = 0$  с);

- средняя скорость течения воды  $v_{срj}$ , м/с, на  $j$ -м выделенном характерном участке реки;



- максимальная скорость течения речной воды  $v_{max, j}$ , м/с, на  $j$ -м выделенном характерном участке или коэффициент  $K_{v, j}$  пересчета значений  $v_{cp, j}$  в  $v_{max, j}$ ;

- средняя глубина речного потока  $H_j$ , м, на  $j$ -м выделенном характерном участке;

- среднее значение максимальных глубин речного потока  $H_{max, j}$ , м, на  $j$ -м выделенном характерном участке (при отсутствии данных не учитывается);

- средняя ширина речного потока  $B_j$ , м, на  $j$ -м выделенном характерном участке;

- коэффициент шероховатости  $n_{л, j}$  нижней поверхности льда (см. таблицу 8);

- коэффициент  $\alpha_j$ , корректирующий форму фронтальной части профиля распределения высоких концентраций загрязняющих веществ в речной воде на  $j$ -м выделенном характерном участке реки (при отсутствии данных принимается  $\alpha_j = 0$ );

- коэффициент  $\beta_j$ , корректирующий форму хвостовой части профиля распределения концентраций загрязняющих веществ в речной воде на  $j$ -м выделенном характерном участке реки (при отсутствии данных принимается  $\beta_j = 0,2$ );

- расход воды  $Q_j$ , м<sup>3</sup>/с, в  $j$ -м контрольном створе;

- радиус кривизны русла  $R_{изл}$ , м, взятый как среднее значение для участка реки, расположенного непосредственно ниже места аварийного сброса сточных вод (при отсутствии данных параметр можно не использовать);

- коэффициент извилистости русла реки  $\varphi$ , представляющий собой на участке смешения речных и сточных вод отношение расстояния, измеренного по фарватеру реки, к расстоянию, измеренному по прямой;

- коэффициент  $k_2$ , используемый для выделения «активной» ширины реки в створе аварийного сброса сточных вод (ширины, где средние по вертикали скорости течения воды в речном потоке могут отличаться от максимальной не более, чем на 40 %; при отсутствии таких данных принимается  $k_2 = 0,7$ ).

А.4.1.2 Дополнительные данные при рассмотрении аварийного сброса сточных вод:

- наименование интересующего загрязняющего вещества (или группового показателя химического состава воды) в аварийном сбросе сточных вод;

- продолжительность  $\tau_0$ , с, (к моменту начала прогностических расчетов) аварийного сброса загрязняющего вещества;

- расстояние  $y_0$ , м, от места аварийного выпуска сточных вод до ближайшего берега (при сбросе с берега  $y_0 = 0$ , при рассеивающем выпуске  $y_0$  равно расстоянию от берега до середины рассеивающего устройства);

- параметры, характеризующие режим аварийного сброса интересующего загрязняющего вещества (целесообразно представлять в виде таблицы А.1).

А.4.1.3 Дополнительные данные при рассмотрении транспортной аварии со сбросом (разливом) нефти или нефтепродуктов, образующих на поверхности воды пленку:

- время, в течение которого происходило поступление нефтепродукта в реку  $t_0$ , с;

- масса  $m$ , кг, сброшенного в реку нефтепродукта;

- объем  $W$ , м<sup>3</sup>, сброшенного количества нефтепродукта (эти сведения нужны в случае отсутствия данных о массе сброшенного нефтепродукта);

- доля расхода речной воды  $\gamma_p$ , участвующего в разбавлении нефтепродукта (при отсутствии данных принимается для больших рек  $\gamma_p = 0,6$ ; средних - 0,8; малых - 1);

- доли разлитой нефти или нефтепродукта  $Z_1, Z_2$ , находящихся непосредственно ниже места аварии в водной массе и в пленочном состоянии (по умолчанию берется соотношение  $Z_1 : Z_2 = 0,2 : 0,8$ );

- количество нефтепродукта  $m_p$ , кг, изъятое из пленки в течение первых нескольких суток в результате водоохраных мероприятий;

- коэффициент скорости  $k_1$ , 1/с, перехода нефтепродукта из пленки в воду (по умолчанию принимается  $k_1 = 0,185 \cdot 10^{-5}$  с);

- коэффициент скорости  $k_2$ , 1/с, перехода нефтепродукта из воды в пленку (по умолчанию принимается  $k_2 = 0,046 \cdot 10^{-5}$  с);

- коэффициент скорости  $k_{исп}$  испарения легких фракций нефти (при отсутствии данных принимается  $k_{исп} = 0,116 \cdot 10^{-5}$  с);

- принимаемое для прогностических расчетов значение коэффициента  $K$ , 1/с, скорости самоочищения речных вод и пленки от нефтепродукта.

Таблица А.1 – Форма представления сведений о режиме аварийного сброса загрязняющего вещества

Порядковый номер проведенного измерения $N$	$\tau_{C_{CT,N}}$ , с	$q_{CT,N}$ , м <sup>3</sup> /с	$C_{CT,N}$ , мг/дм <sup>3</sup>	$C_{CT,N}$ , мг/дм <sup>3</sup>
<p>Примечание – В таблицу включены следующие параметры: <math>C_{CT,N}</math> - <math>N</math>-я измеренная или предлагаемая для прогностического расчета концентрация загрязняющего вещества в аварийном сбросе сточных вод в растворенном виде (или в валовой форме, если расчет ведется без учета форм миграции вещества); <math>C_{CT,N}</math> - <math>N</math>-я измеренная или предлагаемая для прогностического расчета концентрация загрязняющего вещества на взвеси при аварийном сбросе сточных вод; <math>q_{CT,N}</math> - <math>N</math>-й измеренный или предложенный для прогностического расчета расход воды в аварийном сбросе сточных вод; <math>\tau_{C_{CT,N}}</math> - относительное время, когда в сточных водах, начиная с момента фиксации начала аварийного сброса, было измерено значение <math>C_{CT,N}</math> или значение <math>q_N</math>.</p>				

А.4.1.4 Дополнительные данные при рассмотрении транспортной аварии со сбросом загрязняющего вещества в виде сыпучего технического продукта:

- наименование интересующего загрязняющего вещества (или группового показателя химического состава воды) в техническом продукте;

- масса  $m$ , кг, сброшенного в реку технического продукта;

- объем  $W$ , м<sup>3</sup>, сброшенного в реку технического продукта (эти сведения нужны в случае отсутствия данных о массе сброшенного продукта);

- ориентировочное время (продолжительность)  $\tau_0$ , с, поступления технического продукта в реку - (требуется для продукта с плотностью  $p \leq 1010$  кг/м<sup>3</sup>);

- доля  $\gamma$  (в долях от единицы) интересующего загрязняющего вещества (или группового показателя химического состава воды) в техническом продукте;

- плотность  $\rho$ , кг/м<sup>3</sup>, сброшенного в реку технического продукта (сведения о плотности и растворимости некоторых веществ приведены в приложении Д);

- растворимость в воде  $P$ , кг/м<sup>3</sup>, сброшенного в реку технического продукта в сухом виде (если в справочной литературе указано, что растворимость очень хорошая, хорошая или равна бесконечности, то принимается, что  $P = 500$  кг/м<sup>3</sup>);

- коэффициент  $k_p$ , характеризующий используемую долю от растворимости вещества при прохождении речной воды над отложениями технического продукта; при отсутствии данных для ориентировочного расчета принимается, что  $k_p = 0,8$  при  $P = 500$  кг/м<sup>3</sup>;  $k_p = 0,5$  при  $P = < 500 - 50$  кг/м<sup>3</sup>;  $k_p = 0,2$  при  $P < 50$  кг/м<sup>3</sup>);

- эквивалентный вес  $m_{\text{эв}}$  иона рассматриваемого загрязняющего вещества (соответствует делению атомного веса иона на его валентность);

- коэффициент распределения  $k_{pn}$ , показывающий, какая доля загрязняющего вещества может мигрировать на взвеси (в случае отсутствия экспериментальных данных берется по таблице 7);

- примерная ширина реки  $b_n$ , м, которую занимает (или может занять) в исходном створе реки сброшенный в сухом состоянии технический продукт (при отсутствии данных можно принять  $b_n = 6$  м);

- примерная крупность частиц  $\eta$ , м, сброшенного в сухом состоянии технического продукта (при отсутствии данных можно принять  $\eta = 0,002$  м);

- доля  $\gamma_m$  сброшенного в реку сыпучего технического продукта, находящегося в изолированном для растворения виде;

- расстояние  $Y_0$ , м от ближайшего берега реки до места аварийного сброса технического продукта.

- значение гидравлической крупности частиц  $\omega_g$  технического продукта (берется по таблицам приложения Г).

А.4.1.5 Дополнительные данные при рассмотрении транспортной аварии со сбросом загрязняющего вещества в виде жидкого технического продукта:

- наименование интересуемого загрязняющего вещества (или группового показателя химического состава воды) в техническом продукте, сброшенном в результате транспортной аварии;

- расход  $q_{ст}$ , м<sup>3</sup>/с, жидкого технического продукта (может быть неизвестен);

- масса  $m$ , кг, сброшенного в реку технического продукта;

- объем  $W$ ,  $\text{м}^3$ , сброшенного в реку технического продукта (эти сведения нужны в случае отсутствия данных о массе сброшенного продукта);

- концентрация  $C_{СТ}$ ,  $\text{мг/л}$ , загрязняющего вещества в техническом продукте в период аварийной ситуации (может быть неизвестна);

- продолжительность  $\tau_0$ ,  $\text{с}$ , аварийного сброса технического продукта (должна быть известна при наличии данных о расходе жидкого технического продукта и концентрации в нем загрязняющего вещества);

- доля  $\gamma$  загрязняющего вещества в техническом продукте (в долях от единицы);

- плотность  $\rho_{ж}$ ,  $\text{кг/м}^3$ , сброшенного в реку технического продукта в жидком состоянии (сведения о плотности и растворимости некоторых веществ приведены в приложении Д);

- растворимость  $P$ ,  $\text{кг/м}^3$ , в воде сброшенного в реку технического продукта в жидком виде (данная информация может отсутствовать);

- примерное значение средней глубины  $H_{ж}$ ,  $\text{м}$ , в потоке тяжелого жидкого продукта в русле реки ниже места аварии (указывается только для жидких продуктов с  $\rho_{ж} > 1200 \text{ кг/м}^3$ ) (желательно получение данной характеристики инструментальным методом на водном объекте<sup>1)</sup>);

- примерное значение средней ширины  $B_{ж}$ ,  $\text{м}$ , потока тяжелого жидкого продукта в русле реки ниже места аварии (указывается только для жидких продуктов с  $\rho_{ж} > 1200 \text{ кг/м}^3$ ) (желательно получение данной характеристики инструментальным методом на водном объекте);

- примерная продолжительность  $\tau_0$ ,  $\text{с}$ , поступления (слива) в реку технического продукта в жидком состоянии в период аварии (требуется для продукта, имеющего  $\rho_{ж} \leq 1200 \text{ кг/м}^3$ );

- расстояние  $y_0$ ,  $\text{м}$ , от места аварийного сброса (или центральной части слива технического продукта) до ближайшего берега - (при отсутствии данных можно считать, что  $y_0 = B/2$ ).

<sup>1)</sup> Имеется ввиду отбор проб воды на зафиксированных глубинах с измерением плотности технического продукта.

А.4.1.6 Дополнительная исходная информация для решения задачи по прогнозу содержания загрязняющего вещества в речной воде с учетом форм миграции:

- доля  $\gamma_{зл}$  пелитовой фракции глинистых веществ ( $\eta \leq 0,01$  мм) во взвешенных веществах (при отсутствии данных принимается:

а) для равнинных рек в межень  $\gamma_{зл} = 0,3-0,4$ , в половодье  $\gamma_{зл} = 0,7-0,8$ ;

б) для горных рек в межень  $\gamma_{зл} = 0,05$ , в половодье  $\gamma_{зл} = 0,15-0,20$ );

- сорбционная емкость  $z_k$ , мг-экв/мг, пелитовой фракции глинистых веществ (по умолчанию  $z_k = 0,005$  мг-экв/мг);

- эквивалентный вес иона  $m_{эkv}$  рассматриваемого загрязняющего вещества (соответствует делению атомного веса иона на его валентность);

- коэффициент распределения  $k_{pn}$ , показывающий, какая доля загрязняющего вещества может мигрировать на взвеси (в случае отсутствия экспериментальных данных берется по таблице 7)<sup>2)</sup>;

#### А.4.2 Решение задачи для аварийного сброса сточных вод.

А.4.2.1 Расчет периода  $\Delta\tau$  и общего числа основных сегментов  $N_c$ , используемых для описания профиля распределения концентраций вещества в аварийном сбросе сточных вод выполняют по формулам (А.20), (А.21).

А 4.2.2 Исходный профиль распределения концентраций вещества обычно имеет малое число сегментов (по числу наблюдений за аварийным сбросом загрязняющего вещества), поэтому пересчет профиля распределения концентраций вещества в намеченные сегменты общим числом 50 и более выполняют методом интерполяции сплайнами второго порядка [18]. При этом каждому из сегментов присваивают последовательные номера  $N$  и относительное время, исходя из выражения  $N \Delta\tau_0$ , для заданного контрольного створа –  $(\tau_{cm} + N \Delta\tau_0)$ .

<sup>2)</sup> Если коэффициент распределения равен нулю ( $k_{pn} = 0$ ), то информация о количестве взвешенных веществ и параметрах  $\eta$ ,  $\gamma_{зл}$ ,  $z_k$ ,  $m_{эkv}$  не используется.

А.4.2.3 Расчет максимальной скорости течения речной воды на  $j$ -м выделенном характерном участке  $v_{max, j}$ , если в исходных данных отсутствует этот параметр, а приведен коэффициент  $K_{v, j}$ , выполняют по формуле (А.1).

А.4.2.4 Расчет средневзвешенного значения средней скорости течения речной воды до заданного  $x$ -го контрольного створа  $v_{cp}^*$  проводят по формуле (А.2).

А.4.2.5 Расчет средневзвешенного значения максимальной скорости течения речной воды до заданного  $x$ -го створа  $v_{max, x}^*$  осуществляют по формуле (А.3).

А.4.2.6 Расчет средневзвешенных значений всех приведенных в исходных данных морфометрических характеристик русла реки  $H_*$ ,  $H_{max}^*$ ,  $Q_*$ ,  $B_*$ ,  $n_{ш}^*$ ,  $n_{д}^*$ ,  $\alpha_*$ ,  $\beta_*$  на участке протяженностью  $L_x$  выполняют по формуле (А.4).

А.4.2.7 Расчет коэффициента Шези  $c$  проводят:

- при наличии ледяного покрова на реке (при наличии данных по  $n_{л}^*$ ) по формулам (А.5) – (А.7);

- в противном случае (при отсутствии ледяного покрова на реке) - по формуле (А.8).

А.4.2.8 Коэффициент поперечной дисперсии  $D_y$  рассчитывают по формулам:

а) при наличии данных о характеристиках  $R_{изл}$  и  $H_{max, j}^*$

$$\gamma_n = \frac{H_{max}^* - H_*}{H_*}; \quad (\text{А.59})$$

$$M = \begin{cases} 48 & \text{где } c \geq 60 \\ 0,7c + 6 & \text{где } c < 60 \end{cases}; \quad (\text{А.60})$$

$$w = 1 + \frac{0,0042H_*}{R_{изл}} M c \sqrt{M c}; \quad (\text{А.61})$$

$$Z = 0,25 \gamma_n (1 + 0,54 w) + 0,589 w - 0,356; \quad (\text{А.62})$$

$$K_{общ} = 10^Z; \quad (\text{А.63})$$

$$D_y = \frac{g H_* v_{cp}^* K_{обш}}{M c}, \quad (\text{A.64})$$

где  $g = 9,8 \text{ м/с}^2$ ;

б) при отсутствии сведений о параметрах  $R_{изн}$  и  $H_{max}^*$  –

$$D_y = \frac{g H_* v_{cp} \varphi_*^3}{M c}. \quad (\text{A.65})$$

А.4.2.9 Если условие

$$2q_{CT,N} \leq B_* v_{cp}^* H_* . \quad (\text{A.66})$$

выполняется, то осуществляется переход к А.4.2.11, в противном случае – переход к А.4.2.10.

А.4.2.10 Расчет коэффициента  $\Psi_{N(p)}$ , учитывающего степень смешения речных и сточных вод для  $N$ -го сегмента, проводят по формулам:

$$X_N = L_x + \frac{0,2}{D_y v_{cp}^*} \left( \frac{Q_* - q_{CT,N}}{H_*} \right)^2, \quad (\text{A.67})$$

$$\Psi_{N(p)} = \frac{Q - q_{CT,N}}{H_* (\pi D_y v_{cp}^* X_N)^{0,5}} \left[ 2 \exp \left( - \frac{B^2 v_{cp}^*}{4 D_y X_N} \right) + \exp \left( - \frac{9 B_*^2 v_{cp}^*}{4 D_y X_N} \right) \right]. \quad (\text{A.68})$$

Если  $\Psi_{N(p)} > \frac{Q - q_{CT,N}}{Q}$ , то принимается

$$\Psi_{N(p)} = \frac{Q - q_{CT,N}}{Q}. \quad (\text{A.69})$$

А.4.2.11 Расчет времени  $\tau_{CT}$  перемещения водных масс между створом, где произошел аварийный сброс загрязняющего вещества, и заданным контрольным створом осуществляют по формулам (А.14), (А.15).



А.4.2.12 Ориентировочное расстояние до створа практически полного смешения речных и сточных вод  $L_{см}$  (степень смешения 98 %) вычисляют по формуле

$$L_{см} = \frac{B_* v_{cp}^*}{D_y \left(1 + \frac{6y_o}{R}\right)} \left[ 0,45 - \frac{0,66y_o}{R} - 0,18 \left( \frac{q_{CT, max}}{H_* v_{cp}^* R_*} \right)^2 \right]. \quad (\text{A.70})$$

А.4.2.13 Расчет коэффициентов продольной дисперсии  $D_x$  проводят с учетом условия (А.9) по формулам (А.10) – (А.13).

А.4.2.14 Если выполняется условие:

$$L_{см} > \tau_o v_{cp}^*, \quad (\text{A.71})$$

то осуществляется переход к А.4.2.15, в противном случае – переход к А.4.2.16 и принимают  $k_b = 1$ .

А.4.2.15 Расчет примерной длины зоны высокозагрязненных вод  $L_3$ :

$$L_3 = \tau_o v_{cp}^* + 10 \sqrt{D_{x(max)} \tau_{CT(min)}}. \quad (\text{A.72})$$

А.4.2.16 Коэффициент  $k_n$ , ограничивающий значение ширины реки при расчетах смешения речных и сточных вод в случае сравнительно непродолжительного по времени аварийного сброса сточных вод, вычисляют по формулам:

$$k_n = k_3 + (1 - k_3) \frac{\tau_o v_{cp}^*}{L_{см}}, \quad (\text{A.73})$$

$$k_n = k_n + (1 - k_n) \frac{L_3}{L_{см}}. \quad (\text{A.74})$$

А.4.2.17 Расчет коэффициента  $\psi_N$ , учитывающего степень смешения речных и сточных вод в заданном контрольном створе, осуществляют по формулам

$$X_N = L_x + \frac{0,2}{D_y v_{cp}^* \left(1 + \frac{6y_o}{R}\right)} \left( \frac{q_{CT, N}}{H_*} \right)^2, \quad (\text{A.75})$$

$$\psi_N = \frac{q_{CTN}}{2H_* (\pi D_y \dot{v}_{cp}^* X_N)^{0.5}} \left[ \left( 1 + \exp \left( -\frac{y_0^2 \dot{v}_{cp}^*}{D_y X_N} \right) + 2 \exp \left( -\frac{(B_s k_s)^2 \dot{v}_{cp}^*}{D_y X_N} \right) + \exp \left( -\frac{(B_s k_s - y_0)^2 \dot{v}_{cp}^*}{D_y X_N} \right) + \exp \left( -\frac{(B_s k_s + y_0)^2 \dot{v}_{cp}^*}{D_y X_N} \right) \right] \quad (\text{A.76})$$

Обязательными условиями использования формулы (A.76) являются следующие: если  $\psi_N > 1$ , то следует принимать  $\psi_N = 1$ ; если в результате расчета максимальное значение  $\psi_N$  соответствует неравенству

$$\psi_N \leq \frac{q_{CTN}}{B_s H_* \dot{v}_{cp}^* + q_{CT,N}}, \quad (\text{A.77})$$

то принимается

$$\psi_N = \frac{q_{CT,N}}{B_s H_* \dot{v}_{cp}^* + q_{CT,N}}. \quad (\text{A.78})$$

А.4.2.18 Сравнение продолжительности аварийного сброса сточных вод с временем добегаания водных масс до заданного контрольного створа осуществляется по условиям

$$\tau_o \geq \tau_{CT(min)}. \quad (\text{A.79})$$

$$\tau_o \geq \tau_{CT(max)}. \quad (\text{A.80})$$

Если условие (A.79) или (A.80) выполняется, то следует перейти к А.4.2.20, в противном случае – к А.4.2.19.

А.4.2.19 Расчет продольного профиля распределения концентраций интересующего вещества в зоне высокозагрязненных вод при ее прохождении через заданный контрольный створ осуществляется по следующим этапам.

А.4.2.19.1 Суммарную (валовую) концентрацию загрязняющего вещества в сточных водах  $C_{CT,вал,N}$  в период аварийной ситуации (сумма концентраций вещества в растворенном состоянии и сорбированном на взвеси) при  $N$ -м измерении рассчитывают по формуле (в качестве данной концентрации могут быть использованы измеренные значения загрязняющего вещества в аварийном сбросе в валовой форме)

$$C_{CT,ваз,N} = C_{CT,с,N} + C_{CT,N} \quad (\text{A.81})$$

Примечание – При прогностическом расчете без учета форм миграции загрязняющего вещества в качестве исходной берется его концентрация в интересующем виде.

А.4.2.19.2 Вычисление параметров  $\tau'_{Nn}$  и  $\tau''_{Nn}$  выполняют по формулам (А.24), (А.25).

А.4.2.19.3 Расчет параметра  $A_p$  осуществляют по формулам:

а) при  $2q_N \leq v_{cp}^* B \cdot H$

$$A_p = (C_{CT,N} - C_{\phi(k)}) \Psi_N; \quad (\text{A.82})$$

б) при  $2q_N > v_{cp}^* B \cdot H$

$$A_p = (C_{CT,N} - C_{\phi(k)}) (1 - \Psi_{N(p)}). \quad (\text{A.83})$$

А.4.2.19.4 Концентрации загрязняющего вещества в  $N$ -х сегментах в заданном контрольном створе реки предварительно вычисляют по формулам (А.26) - (А.29).

А.4.2.19.5 Коэффициенты  $\alpha_*$  и  $\beta_*$  определяют в соответствии с указаниями в А.3.12.4 алгоритма решения второй задачи (по формулам (А.30) – (А.37)).

А.4.2.19.6 Коэффициенты  $k_N'$  и  $k_N''$  вычисляют в соответствии с указаниями в А.3.12.5 алгоритма решения второй задачи по второму варианту (по формулам (А.38), (А.39)).

А.4.2.19.7 Окончательный расчет параметров  $C'_{Nn}$  и  $C''_{Nn}$  выполняют по формулам (А.40), (А.41), в которых выражение  $(C_N - C_{\phi(k)})$  заменено на параметр  $A_p$ .

А.4.2.19.8 Окончательный расчет концентраций загрязняющего вещества в  $N$ -х сегментах в заданном контрольном створе реки осуществляют по формулам (А.28), (А.29), для которых используются значения параметра  $C_{Nn}$ , полученные в соответствии с указаниями в А.4.2.19.7.

Если по условию задачи не требуется учет форм миграции загрязняющего вещества, то осуществляется переход к А.4.2.30, в противном случае - к А.4.2.20.

А.4.2.20. Максимальное содержание взвешенных веществ  $C_{\text{ю взв(max)}}$ , мг/дм<sup>3</sup>, в речной воде в контрольном створе вычисляют по формуле

$$C_{\text{ю взв.N}} = C_{\text{взв.ф}} + (C_{\text{взв.СТ}} - C_{\text{взв.ф}}) \Psi_N. \quad (\text{A.84})$$

В качестве  $C_{\text{ю взв(max)}}$  выбирается максимальное из полученных по формуле (А.84) значений  $C_{\text{ю взв.N}}$ .

А.4.2.21 Содержание пелитовой фракции глинистых веществ  $C_{\text{гп}}$ , мг/дм<sup>3</sup>, в речной воде определяют по формуле (А.42).

А.4.2.22 Ориентировочную максимальную катионообменную емкость  $Z_{\text{пр}}$ , мг-экв/дм<sup>3</sup>, глинистых веществ находят по формуле (А.43).

А.4.2.23 Возможное максимального содержания загрязняющего вещества на взвеси  $C_{\text{в.вз. max}}$ , мг/дм<sup>3</sup>, в пробе воды (в одном литре) вычисляют по формуле (А.44).

А. 4.2.24 Оценивают соблюдение условия (А.45), и по формулам (А.46) (А.47) выбирают значения максимального содержания загрязняющего вещества на взвеси  $C_{\text{в.вз.max}}$  в пробе воды (в одном литре).

А. 4.2.25 Возможное содержание загрязняющего вещества на взвеси в каждом выделяемом сегменте  $C_{\text{в.вз.Nг}}$ , мг/дм<sup>3</sup>, с учетом коэффициента распределения  $k_{\text{рп}}$  определяют по формулам (А.48), (А.49).

А.4.2.26 Оценивают соблюдение условий (А.50), (А.51) и выбирают окончательные значения максимального содержания загрязняющего вещества на взвеси  $C_{\text{в.вз.max}}$  в пробе воды (в одном литре).

А.4.2.27 Время многократного (стократного) вертикального перемешивания масс речной воды и гарантированного контакта речной воды и взвешенных веществ  $\tau_{100}$ , с, ниже сброса сточных вод определяют по формуле

$$\tau_{100} = \frac{51 H_* M_* c_*}{g v_{\text{ср}}^*}, \quad (\text{A.85})$$

А.4.2.28 Коэффициент ориентировочной скорости сорбции на взвеси  $K_{\text{взв.Nг}}$  с учетом времени  $\tau_{100}$  находят по формуле

$$K_{\text{взв.}N\tau} = \frac{23}{\tau_{100}} \lg \frac{C_{N\tau}}{C_{N\tau} - C_{\text{взв.}N\tau}}. \quad (\text{A.86})$$

Примечание – Ниже первого «узлового» створа формулы (А.85) (А.86) в расчетах не используются.

А.4.2.29 Окончательный прогностический расчет концентраций загрязняющего вещества в растворенной форме  $C_{N\tau}^{*}$ ,  $C_{N\tau}^{**}$  и на взвеси  $C_{\text{взв.}N\tau}^{*}$ ,  $C_{\text{взв.}N\tau}^{**}$ , мг/дм<sup>3</sup>, в заданном контрольном створе в соответствующем сегменте выполняют с использованием формул:

$$C_{N\tau}^{*} = C_{N\tau}' e^{-K_{\text{взв.}N\tau} \tau_{\text{в}}}, \quad (\text{A.87})$$

$$C_{\text{взв.}N\tau}^{*} = C_{N\tau}' - C_{N\tau}^{*}, \quad (\text{A.88})$$

$$C_{N\tau}^{**} = C_{N\tau}'' e^{-K_{\text{взв.}N\tau} \tau_{\text{в}}}, \quad (\text{A.89})$$

$$C_{\text{взв.}N\tau}^{**} = C_{N\tau}'' - C_{N\tau}^{**}. \quad (\text{A.89a})$$

Если  $\tau_{\text{нн}} > \tau_{100}$ , то принимается  $\tau_{\text{нн}} = \tau_{100}$ .

При отсутствии значений параметра  $K_{\text{взв.}N\tau}$  (для контрольных створов, расположенных ниже первого «узлового» створа) расчет содержания загрязняющего вещества в растворенной форме выполняют по формулам:

$$C_{N\tau}^{*} = C_{N\tau}' - C_{\text{взв.}N\tau}', \quad (\text{A.90})$$

$$C_{N\tau}^{**} = C_{N\tau}'' - C_{\text{взв.}N\tau}''. \quad (\text{A.90a})$$

А.4.2.30 Строят графики зависимостей для полученных результатов содержания загрязняющего вещества в валовой форме, растворенном виде и сорбированном на взвеси состоянии или для той формы, которая использовалась для прогностического расчета, в соответствии с выражениями

$$C_{N\tau}' = f(\tau_{\text{вв}}), \quad C_{N\tau}'' = f(\tau_{\text{вв}}); \quad C_{N\tau}^{*} = f(\tau_{\text{вв}}), \quad C_{N\tau}^{**} = f(\tau_{\text{вв}});$$

$$C'_{\text{в.взв.}N\tau} = f(\tau_{\text{ав}}), \quad C''_{\text{в.взв.}N\tau} = f(\tau_{\text{ав}}),$$

где  $\tau_{\text{ав}}$  - время, прошедшее от начала регистрации в исходном контрольном створе концентрации вещества на уровне  $C_{\text{вз}}$  до срока ожидаемой по прогнозу концентрации вещества в рассматриваемой форме миграции в  $N$ -м сегменте в заданном  $x$ -м контрольном створе.

А.4.2.31 Если в очередном заданном контрольном створе оказалось, что значение валовой концентрации загрязняющего вещества или той его формы, для которой проводится прогностический расчет, равно или менее уровня высокого загрязнения

$$C_{\text{max},x} \leq C_{\text{вз}},$$

то прогностические расчеты с использованием алгоритма третьего варианта решения задачи заканчивают. По полученным результатам прогностического расчета готовят отчетные данные в соответствии с примером, представленным в таблице 9. Если заданный створ оказался «узловым» и в нем  $C_{\text{max},x} > C_{\text{вз}}$ , то осуществляют преобразование данных, полученных в этом створе. При этом принимается

$$C_{\text{СТ},N}^{**} = C_{N,\tau}; \quad (\text{A.91})$$

$$\tau_{C_{\text{СТ},N}^{**}} = \tau_{C_{N,\tau}}; \quad (\text{A.92})$$

$$\tau_0^{**} = \tau_{x,z}; \quad (\text{A.93})$$

$$y_0^{**} = 0; \quad (\text{A.94})$$

$$q_{\text{СТ},N}^{**} = q_{p,N}, \quad (\text{A.95})$$

где при наличии данных о  $\Psi_N$  -

$$q_{p,N} = \frac{q_{\text{СТ},N}}{\Psi_N}, \quad (\text{A.96})$$

при наличии данных о  $\Psi_{N(p)}$  -

$$q_{p,N} = \frac{q_{\text{СТ},N}}{1 - \Psi_{N(p)}}. \quad (\text{A.97})$$

Далее, для рассматриваемых нижерасположенных контрольных створов (до следующего «узлового» створа реки) расчет можно продолжать по алгоритму третьего варианта решения задачи. Воды загрязненной реки в данном случае принимаются за новый береговой аварийный сброс сточных вод.

### А.4.3 Решение задачи для транспортной аварии загрязняющего вещества в виде жидкого технического продукта.

А.4.3.1 Расчет расхода аварийного сброса жидкого технического продукта  $q_{ж}$ , концентрации в нем загрязняющего вещества  $C_{ст}$  и условное время аварийного поступления в реку данного продукта  $t_0$  определяют в соответствии с алгоритмом, позиции которого изложены в 5.3.10.1 – 5.3.10.18.

А.4.3.2 Получение конечных результатов прогностического расчета: времени прихода в заданные контрольные створы фронтальной  $t_{х, фр}$  и хвостовой  $t_{х, хв}$  части зоны высокозагрязненных вод, максимальных концентраций загрязняющего вещества  $C_{max x}$  и продолжительность прохождения данной зоны через заданные створы осуществляются по алгоритму в соответствии с позициями А.4.2.1 – А.4.2.19.8. Главной особенностью использования этих позиций является то, что для определения коэффициента смещения  $\psi$  «тяжелой жидкости» с речной водой (формулы (26), (61)) должен использоваться коэффициент поперечной дисперсии  $D_{у, ж}$ , поскольку процесс (скорость) перемешивания «тяжелой жидкости» с речной может лимитироваться условиями турбулентности в этой жидкости.

А.4.3.3 В том случае, если известен коэффициент распределения содержания загрязняющего вещества на взвеси  $k_{рп}$ , а также содержание взвешенных веществ в речной воде, то может быть проведен расчет содержания этого вещества с учетом форм миграции. Для решения данной задачи осуществляется переход к А.4.3.4. В противном случае - к А.4.3.10.

А.4.3.4 Содержание пелитовой фракции глинистых веществ  $C_{гп}$ , мг/дм<sup>3</sup>, в речной воде определяют по формуле (А.42).

А.4.3.5 Ориентировочную максимальную катионообменную емкость  $z_{пр}$ , мг-экв/дм<sup>3</sup>, глинистых веществ находят по формуле (А.43).

А.4.3.6 Возможное максимальное содержание загрязняющего вещества на взвеси  $C_{в,вз, \max}$ , мг/дм<sup>3</sup>, в пробе воды (в одном литре) вычисляют по формуле (А.44).

А. 4.3.7 Возможное содержание загрязняющего вещества на взвеси в каждом выделяемом сегменте  $C_{в,взв, N\tau}$ , мг/дм<sup>3</sup>, с учетом коэффициента распределения  $k_{рп}$  определяют по формулам (А.48), (А.49).

А.4.3.8 Оценивают соблюдение условий (А.50), (А.51) и выбирают окончательные значения максимального содержания загрязняющего вещества на взвеси  $C_{в,взв, \max}$  в пробе воды (в одном литре).

А.4.3.9 Окончательный прогностический расчет концентраций загрязняющего вещества в растворенной форме  $C_{N\tau}^{*I}$ ,  $C_{N\tau}^{*II}$  и на взвеси  $C_{в,взв, N\tau}^{*I}$ ,  $C_{в,взв, N\tau}^{*II}$ , мг/дм<sup>3</sup>, в заданном контрольном створе в соответствующем сегменте выполняют с использованием формул (А.90), (А.90а).

А.4.3.10 Строят графики зависимостей для полученных результатов содержания загрязняющего вещества в валовой форме, растворенном виде и сорбированном на взвеси состоянии или для той формы, которая использовалась для прогностического расчета, в соответствии с выражениями

$$C'_{N\tau} = f(\tau_{ав}), \quad C''_{N\tau} = f(\tau_{ав}); \quad C_{N\tau}^{*I} = f(\tau_{ав}), \quad C_{N\tau}^{*II} = f(\tau_{ав});$$

$$C'_{в,взв, N\tau} = f(\tau_{ав}), \quad C''_{в,взв, N\tau} = f(\tau_{ав}),$$

где  $\tau_{ав}$  - время, прошедшее от начала регистрации в исходном контрольном створе концентрации вещества на уровне  $C_{вз}$  до срока ожидаемой по прогнозу концентрации вещества в рассматриваемой форме миграции в  $N$ -м сегменте в заданном  $x$ -м контрольном створе.

А.4.3.11 Если в очередном заданном контрольном створе оказалось, что значение валовой концентрации загрязняющего вещества или той его формы, для которой проводится прогностический расчет, равно или менее уровня высокого загрязнения

$$C_{\max, x} \leq C_{вз},$$

то прогностические расчеты заканчивают. По полученным результатам готовят отчетные данные в соответствии с примером, представленным в таблице 9. Если заданный створ оказался «узловым» и в нем



$C_{max,x} > C_{аз}$ , то осуществляют преобразование данных, полученных в этом створе. При этом принимается:  $C_{ст.вал.N}^{**}$  - по условию (А.54);  $\tau_{ст.N}^{**}$  - по (А.91);  $\tau_0^{**}$  - по (А.93);  $y_0^{**}$  - по (А.94);  $q_{ст.N}^{**}$  - по (А.95)-(А.97).

Далее, для рассматриваемых нижерасположенных контрольных створов (до следующего «узлового» створа реки) расчет можно продолжать по алгоритму третьего варианта решения задачи. Воды загрязненной реки в данном случае принимаются за новый береговой аварийный сброс сточных вод.

#### **А.4.5 Решение задачи для транспортной аварии с разливом нефти или нефтепродукта и образованием на поверхности воды пленки**

А.4.5.1 Расчет начального содержания нефтепродуктов в речной воде  $C_{ст}$  в зоне высокозагрязненных вод вычисляют по формуле (62). Начальное количество нефтепродуктов в пленке  $m_0$  - по формуле (63).

А.4.5.2 Предварительный прогностический расчет концентрации нефтепродуктов в заданных контрольных створах речной сети  $C_{N\tau}^{*I}$ ,  $C_{N\tau}^{*II}$  выполняют по алгоритму, используемому в ситуации, когда обнаружена зона высокозагрязненных вод в начальном контрольном створе реки (см. позиции алгоритма А.3.2 – А.3.13).

А.4.5.3 Расчет массы нефтепродуктов, ушедшей из пленки нефти в результате процессов биохимического окисления  $m_{со}$  на участке реки от места сброса до заданного контрольного створа выполняют по формуле (64).

А.4.5.4 Вычисление массы нефтепродуктов, ушедшей из нефтяной пленки в результате процессов испарения легких фракций нефтепродуктов  $m_{исп}$  проводят по формулам (65)-(66а).

А.4.5.5 Массу нефтепродуктов, ушедшую из пленки в воду  $m_{nl/e}$  рассчитывают по формуле (67).

А.4.5.6 Концентрацию нефтепродуктов, перешедшую из пленки в воду  $\Delta C_{nl/e}$ , которую необходимо добавить в каждом расчетном сегменте контрольного створа к концентрациям  $C_{N\tau}^{*}$  предварительно полученным в результате расчета распространения по речной сети

находящегося в воде загрязняющего вещества (нефтепродукта) определяют по формуле (68).

А.4.5.7 Концентрацию нефтепродуктов  $\Delta C_{в/пл}(N\tau)$ , перешедшую из воды в пленку, которую необходимо вычистить в каждом расчетном сегменте в контрольном створе от предварительно рассчитанной концентрации  $C^*_{N\tau}$ , вычисляют по формуле (69).

А.4.5.8 Окончательную концентрацию загрязняющего вещества в контрольном створе  $C_{N,\tau}$  в каждом расчетном сегменте определяют по формуле (70).

А.4.5.9 Массу нефтепродуктов, ушедшую из воды в пленку  $m_{в/пл}(N\tau)$  для каждого сегмента рассчитывают в соответствии с выражением (71).

А.4.5.10 Всю массу нефтепродуктов, ушедшую из воды в пленку, вычисляют как сумму масс  $m_{в/пл}$  по всем сегментам зоны высокого загрязнения в контрольном створе по формуле (72).

А.4.5.11 Общую массу пленки нефти  $m_{пл}$  в заданном контрольном створе определяют по формуле (73).

Примечание – Все расчеты по позициям алгоритма А.4.5.4 - А.4.5.11 выполняются параллельно с учетом средней и максимальной скоростей течения речной воды.

#### **А.4.6 Решение задачи для транспортной аварии загрязняющего вещества в виде сыпучего технического продукта**

А.4.6.1 Расчет расхода аварийного сброса загрязняющего вещества в виде сыпучего технического продукта  $q_{СТ}$ , концентрации в нем загрязняющего вещества  $C_{СТ}$  и условное время аварийного поступления в реку данного продукта  $\tau_0$  определяют в соответствии с алгоритмом, позиции которого изложены в 5.3.9.1 – 5.3.9.15.

А.4.6.2 Получение конечных результатов прогностического расчета (времени прихода в заданные контрольные створы фронтальной  $\tau_{х,фр}$  и хвостовой  $\tau_{х,хв}$  части зоны высокозагрязненных вод, распределение концентраций загрязняющего вещества в контрольных створах  $C_{N,n}$  и получение его максимальных концентраций  $C_{max,х}$ , а также продолжительность прохождения данной зоны через заданные створы) с учетом валового содержания (или в виде содержания в той форме, ко-

торая задана в исходных данных) загрязняющего вещества в речной воде осуществляют по алгоритму в соответствии с позициями А.4.2.1 – А.4.2.19.8.

**А.4.6.3** В том случае, если известен коэффициент распределения содержания загрязняющего вещества в растворенном виде и на взвеси, а также содержание взвешенных веществ в речной воде, то проводят расчет содержания этого вещества с учетом форм миграции. Решение данной задачи осуществляют по алгоритму в соответствии с позициями А.4.3.4 – А.4.3.10.

**А.4.6.4** Если в очередном заданном контрольном створе оказалось, что значение валовой концентрации загрязняющего вещества или той его формы, для которой проводится прогностический расчет, равно или менее уровня высокого загрязнения

$$C_{max,x} \leq C_{сз},$$

то прогностические расчеты заканчивают. По полученным результатам готовят отчетные данные в соответствии с примером, представленным в таблице 9. Если заданный створ оказался «узловым» и в нем  $C_{max,x} > C_{сз}$ , то осуществляют преобразование данных, полученных в этом створе. При этом принимается:  $C_{СТ.ван.N}^{**}$  - по условию (А.54);  $\tau_{СТ.N}^{**}$  - по (А.92);  $\tau_0^{**}$  - по (А.93);  $y_0^{**}$  - по (А.94);  $q_{СТ.N}^{**}$  - по (А.95) - (А.97).

Далее, для рассматриваемых нижерасположенных контрольных створов (до следующего «узлового» створа реки) расчет можно продолжать по алгоритму третьего варианта решения задачи. Воды загрязненной реки в данном случае принимаются за новый береговой аварийный сброс сточных вод.

Примеры прогностического расчета характеристик перемещающейся по речной сети зоны высокозагрязненных вод для различных аварийных ситуаций приведены в приложении Е.

## **Приложение Б (обязательное)**

### **Инструкция по использованию программы «Зона ВЗ-2» для проведения прогностических расчетов на ПЭВМ характеристик зон высокозагрязненных вод в водотоках**

#### **Б.1 Общие сведения**

Программа «Зона ВЗ–2» предназначена для выполнения на ПЭВМ оперативных прогностических расчетов в задаваемых контрольных створах количественных характеристик перемещающейся по речной сети зоны высокозагрязненных вод, образовавшейся в результате того или иного вида аварийного сброса загрязняющего вещества. В программе предусмотрена возможность ориентировочной количественной оценки валового содержания загрязняющего вещества в речной воде, а также миграции его в виде пленки, растворенной форме и сорбированном на взвеси состоянии.

Программа разработана в соответствии с настоящими методическими рекомендациями в среде Delphi 7 и может работать на ПЭВМ под управлением операционной системы Windows.

#### **Б.2 Выполнение программы «Зона ВЗ-2»**

Запуск программы осуществляется в соответствии с правилами работы с приложениями в среде Windows.

Запуск сопровождается появлением на мониторе главной экранной формы программы, представленной на рисунке Б.1.

В горизонтальном меню главной экранной формы предусмотрены кнопки вызова следующих видов работ:

– *«Створы»* - ввод и корректировка необходимых для прогностических расчетов параметров, характеризующих место аварийного поступления в водоток загрязняющего вещества (исходный створ водотока), а также параметров, характеризующих речной поток на отдельных выделяемых характерных речных участках и условно относимых к замыкающим эти участки контрольным створам; открытие готового файла с ранее подготовленными данными; запись текущих данных в отдельный файл;



Рисунок Б.1 – Главная экранная форма программы с горизонтальным меню

– «*Параметры эпюры сброса*» - ввод и корректировка данных, характеризующих условия аварийного поступления загрязняющего вещества в водоток со сточными водами (кроме сведений о транспортной аварии) или характеристики зоны высокозагрязненных вод, обнаруженной в начальном контрольном створе; открытие файла с ранее подготовленными такими данными; запись текущих данных в отдельный файл;

– «*Выбор задачи расчета*» – выбор задачи по расчету характеристик зоны высокозагрязненных вод и ввод необходимых дополнительных данных;

– «*О программе*» - приводятся сведения о разработчиках программы;

– «*Выход*» – выход из программы.

### Б.3 Формирование исходной информации

Б.3.1 После нажатия в горизонтальном меню главной экранной формы кнопки «Створы» на экране появляется подменю с разделами:

- «Создание-правка»;
- «Открыть»;
- «Записать как...»

Активизация «мышкой» раздела «Создание-правка» позволяет открыть экранную форму с редакционными окнами (рисунок Б.2), в которые нужно внести (или откорректировать) необходимую для расчета исходную информацию. В данной и последующих экранных формах перемещаться между редакционными окнами можно с помощью «мыши» или клавиши «Tab».

**Ввод параметров для участка реки на месте аварии**

Ингредиент	Полное имя ингредиента	Размерность	ПДК	Код
Шлак	Шлак	кг/л	0,010	117

Тип аварийной ситуации на водном объекте

Аварийный сброс загрязяющего вещества в водоток

Обнаружена зона высокозагрязненных вод в водотоке

При неполной информации об аварии

Всего створов - 3

Текущий створ - 1

Радиус кривизны русла водотока от створа сброса (м)

Расстояние от берега до точки сброса сточных вод (м)

Коеф. доли "активной" ширины водотока в створе аварии

Рисунок Б.2 – Первая экранная форма раздела «Создание-правка» для внесения и корректировки информации

В окне раскрывающегося списка выбирается интересующее загрязняющее вещество (активизируется курсором «мыши»). Далее, в

соответствии с особенностями исходной информации переключателем на панели радиокнопок выбирается тип аварийной ситуации на водном объекте. Выбор пункта *«Аварийный сброс загрязняющего вещества в водоток»* делается в том случае, когда имеется информация о параметрах аварийного сброса сточных вод или транспортной аварии. Пункт *«Обнаружена зона высокозагрязненных вод в водотоке»* – в случае, когда имеются данные, характеризующие зону высокозагрязненных вод в водотоке при прохождении ее через исходный створ наблюдения. Пункт *«При неполной информации об аварии»* – при наличии информации только о времени и месте аварийного сброса сточных вод.

Редакционное окно *«Радиус кривизны русла водотока ниже створа сброса»* заполняется только при наличии такой информации. Цифры в окнах *«Расстояние от берега до точки сброса сточных вод»*, *«Коэф. доли активной ширины водотока в створе аварии»* корректируются только при наличии данных несовпадающих с приведенными.

Назначение других кнопок:

- *«Уничтожить список створов»* – очистка всех ранее заполненных редакционных окон и выход в главную экранную форму (начинать ввод новой информации по створам водотока рекомендуется после нажатия данной кнопки);

- *«Выход»* – выход в главную экранную форму после внесения всей необходимой информации;

- *«След.»* – переход к следующей экранной форме для внесения или редактирования исходной информации;

- *«В конец»* – переход к экранной форме с информацией по последнему из вводимых створов водотоков.

Окна *«Всего створов»* и *«Текущий створ»* являются информационными (не подлежат заполнению).

Б.3.2 После нажатия кнопки *«След.»* открывается новая форма с редакционными окнами, в которые заносится информация по следующему (очередному) отдельному участку водотока (рисунок Б.3). Если переход оказался случайным, следует нажать кнопку *«Удалить створ»*.

Занесение информации начинают с введения кода створа (по умолчанию порядковый номер створа присваивается автоматически). Затем, уточняется (курсором «мыши» или клавишами перемещения

курсора) местоположение контрольного створа: створ является «Узловым», если он расположен в устье водотока, являющегося притоком другой более крупной реки или в месте впадения крупного притока, существенно меняющего ширину реки.

**Ввод параметров русла водотока в контрольном створе**

Код створа (до 8 цифр)	<input type="text" value=""/>	Створ "узловой"?	<input checked="" type="radio"/> ДА <input type="radio"/> НЕТ	Всего створов	<input type="text" value="3"/>
Длина участка (км)	<input type="text" value="30"/>			Текущий створ	<input type="text" value="2"/>
Средняя ширина (м)	<input type="text" value="20"/>	Гидравлич. уклон (0/00)	<input type="text" value=""/>	<input type="button" value="Вставить створ"/>	
Средняя глубина (м)	<input type="text" value="0.35"/>	Коеф. шероховатости	<input type="text" value="0.025"/>	<input type="button" value="Удалить створ"/>	
Максим.значен.средней глубины на участке (м)	<input type="text" value=""/>	Коеф. шероховат. льда	<input type="text" value=""/>		
Средняя скорость (м/с)	<input type="text" value="0.7"/>	Коеф. извилистости	<input type="text" value="1.3"/>	<input type="button" value="В начало"/>	
Максим. скорость (м/с)	<input type="text" value="0.9"/>	Коеф., корректирующий фронтальную часть зоны	<input type="text" value="0"/>	<input type="button" value="Предыд."/>	
Расход (куб.м/с)	<input type="text" value="5.6"/>	Коеф., корректирующий хвостовую часть зоны	<input type="text" value="0.2"/>	<input type="button" value="След."/>	
Фоновая концентрация ЗВ	<input type="text" value="0.01"/>	Уровень концентр. высок. загрязнения	<input type="text" value="0.1"/>	<input type="button" value="В конец"/>	
Коеффициент скорости самоочищения (K x 100000 1/с)	<input type="text" value="0"/>	Фоновая концентрация взвесей	<input type="text" value="30"/>		
Время задержки самоочищения (ч)	<input type="text" value="0"/>	<input type="button" value="Уничтожить список створов"/>		<input type="button" value="ВЫХОД"/>	

Рисунок Б.3 – Вторая экранная форма раздела «Создание-правка» для внесения и корректировки информации

Окно «Максим. значение средней глубины на участке» при отсутствии информации можно не заполнять. Одно из окон «Гидравлический уклон» и «Коеф. шероховатости» можно оставить не заполненным (при заполнении обоих окон используются данные, внесенные в окно «Гидравлический уклон»).

При наличии других данных цифры, приведенные в окнах «Коеф. извилистости», «Коеф., корректирующий фронтальную часть зоны» и «Коеф., корректирующий хвостовую часть зоны», могут быть заменены. При внесении информации по другим участкам водотока эта информация в рассматриваемой экранной форме автоматически повторяется без изменений. Если требуется, то данные по другим участкам следует откорректировать.



Кроме перечисленного, корректируются или вводятся данные в окна: «Фоновая концентрация ЗВ», «Коэффициент скорости самоочищения», «Время задержки самоочищения (часы)», «Уровень концентрации высокого загрязнения», «Фоновая концентрация взвесей».

Примечание - Для участка реки до «узлового» створа в качестве фоновой берется концентрация взвеси в створе выше аварийного сброса загрязняющего вещества, в узловом створе в зависимости от его расположения берется либо концентрация взвеси в устье впадающего крупного притока, либо в большой рке перед впадением загрязненной при аварии реки. Для рассматриваемого загрязняющего вещества в качестве фоновой рекомендуется использовать концентрацию в контрольном створе, наблюдавшуюся до аварийной ситуации.

Из окон, в которые должна быть внесена необходимая для расчета информация, выйти нельзя, пока они не будут заполнены.

Назначение других кнопок:

- «След.» - переход к аналогичной экранной форме для корректирования или внесения данных по очередному характерному участку (контрольному створу) водотока на пути перемещения зоны высокозагрязненных вод; если текущий створ был последним в списке введенных створов, то по нажатию этой клавиши будет открыта форма для создания нового створа в конце списка;

- «Удалить створ» - удаление текущего (представленного на экранной форме) створа из списка контрольных створов (если кнопка «След.» была нажата случайно, чтобы вернуться на предыдущий участок, следует нажать кнопку «Удалить створ»);

- «Пред.д.» - переход к экранной форме, в которую были занесены данные предыдущего характерного участка (контрольного створа) водотока;

- «В начало» - переход к экранной форме, с которой был начат цикл внесения информации по контрольным створам водотока;

- «В конец» - переход к экранной форме, которой был закончен цикл внесения информации по контрольным створам водотока;

- «Вставить створ» - выполнение вставки данных по новому (пропущенному) участку водотока в соответствующее ему место перед текущим в последовательности ранее занесенных данных по характерным речным участкам на пути перемещения зоны высокозагрязненных вод;

- «Уничтожить список створов» - уничтожение занесенной информации по всем контрольным створам (эта операция необходима при переходе на новую задачу без выхода из программы);

- «Выход» - выход в главную экранную форму после внесения информации по всем контрольным створам речной сети на пути перемещения зоны высокозагрязненных вод.

Нажав кнопку «Створы» и затем активизировав раздел «Записать как...», можно записать занесенную перед этим информацию по контрольным створам в отдельный файл. Имя файла желательно записывать с расширением «.par» (в этом случае при открытии папки с записями информации будут выделены файлы только с таким расширением). Активизировав раздел «Открыть», можно открыть для работы ранее записанный файл с данными по участкам интересующей системы водотоков.

Б.3.3 Для перехода к записи данных о режиме аварийного сброса загрязняющих веществ со сточными водами в меню главной экранной формы предусмотрена кнопка «Параметры элюры сброса». После ее нажатия в появившемся подменю активизируют раздел «Создание-правка». В открывшейся экранной форме (рисунок Б.4), используя редакционные окна, вносят результаты контроля за аварийным сбросом сточных вод. Вначале записывают (корректируют) время первого контрольного наблюдения за аварийным сбросом загрязняющего вещества (год, месяц, день, час, минуты) и результаты контроля: расход сточных вод и концентрация загрязняющего вещества в них в растворенном виде и на взвеси. При отсутствии сведений о концентрации загрязняющего вещества на взвеси или если рассматривается только валовое содержание вещества, эта графа не заполняется. Кнопка «Добавить» служит для занесения записанной информации в список исходных данных, характеризующих режим аварийного сброса. Далее таким же образом заносятся другие имеющиеся результаты контрольных наблюдений за аварийным сбросом сточных вод. Любой результат в списке может быть удален путем активизации «мышью» нужной строки с последующим нажатием кнопки «Удалить». Вводимые в список результаты автоматически сортируются по времени контрольного наблюдения. Для очистки списка от всех записей служит кнопка «Уничтожить список» (эта операция необходима при переходе на новую задачу без выхода из программы, в т.ч. для расчета одной из задач по транспортным авариям, хотя ввод параметров

для них проводится в другом окне). В том случае, если расчет выполняется при отсутствии данных об расходах сточных вод и концентрации в них загрязняющего вещества, то в окно «Ввод параметров эпюры аварийного поступления в водоток загрязняющего вещества» вносится только информация о сроках начала (и конца) аварийной ситуации.

После занесения и необходимой корректировки всех данных, характеризующих режим аварийного сброса загрязняющего вещества, для перехода в главную экранную форму следует нажать кнопку «Выход».

**Ввод параметров русла водотока в контрольном створе**

Код створа (до 9 цифр)	<input type="text" value="0"/>	Створ "узловой"?	<input type="checkbox"/> ДА <input checked="" type="checkbox"/> НЕТ	Всего створов	<input type="text" value="3"/>
Длина участка (км)	<input type="text" value="30"/>			Текущий створ	<input type="text" value="2"/>
Средняя ширина (м)	<input type="text" value="20"/>	Гидравлич. уклон (Д/100)	<input type="text"/>	<input type="button" value="Вставить створ"/>	
Средняя глубина (м)	<input type="text" value="0.35"/>	Коеф. шероховатости	<input type="text" value="0.025"/>	<input type="button" value="Удалить створ"/>	
Максимальная средняя глубина на участке (м)	<input type="text"/>	Коеф. шероховат. льда	<input type="text"/>	<input type="button" value="В начало"/>	
Средняя скорость (м/с)	<input type="text" value="0.7"/>	Коеф. извилистости	<input type="text" value="1.3"/>	<input type="button" value="Предыд."/>	
Максимальная скорость (м/с)	<input type="text" value="0.9"/>	Коеф., корректирующей фронтальную часть зоны	<input type="text" value="0"/>	<input type="button" value="След."/>	
Расход (куб.м/с)	<input type="text" value="5.6"/>	Коеф., корректирующей хвостовую часть зоны	<input type="text" value="0.2"/>	<input type="button" value="В конец"/>	
Фоновая концентрация ЗВ	<input type="text" value="0.01"/>	Уровень концентр. высок. загрязнения	<input type="text" value="0.1"/>	<input type="button" value="ВЫХОД"/>	
Коэффициент скорости самоочищения [К x 100000 1/с]	<input type="text" value="0"/>	Фоновая концентрация взвесей	<input type="text" value="30"/>		
Время задержки самоочищения (ч)	<input type="text" value="0"/>	<input type="button" value="Уничтожить список створов"/>			

Рисунок Б.4 – Экранная форма раздела «*Параметры эпюры сброса*» для внесения и корректировки информации

После занесения и необходимой корректировки всех данных, характеризующих режим аварийного сброса загрязняющего вещества, для перехода в главную экранную форму следует нажать кнопку «Выход».

Для записи занесенной информации о режиме сброса сточных в отдельный файл следует вновь нажать кнопку «*Параметры сброса*», в открывшемся подменю активизировать раздел «*Записать как...*». В открывшемся окне на соответствующем жестком диске отыскивается и выбирается (открывается) нужный каталог и вводится имя файла для записи параметров сброса. Рекомендуется имя файла записывать с расширением «*.eri*».

Для открытия файла с ранее занесенными данными о режиме аварийного сброса сточных вод в подменю вместо раздела «*Записать как...*» следует активизировать раздел «*Открыть*» и выбрать на жестком диске интересующий файл.

Б.3.5 Чтобы перейти к заключительной части прогнозной оценки основных характеристик зоны высокого загрязнения воды на главном горизонтальном меню активизируется раздел «*Выбор задачи расчета*». В открывшемся подменю представлены пять видов задач для окончательного проведения расчетов (рисунок Б.5).

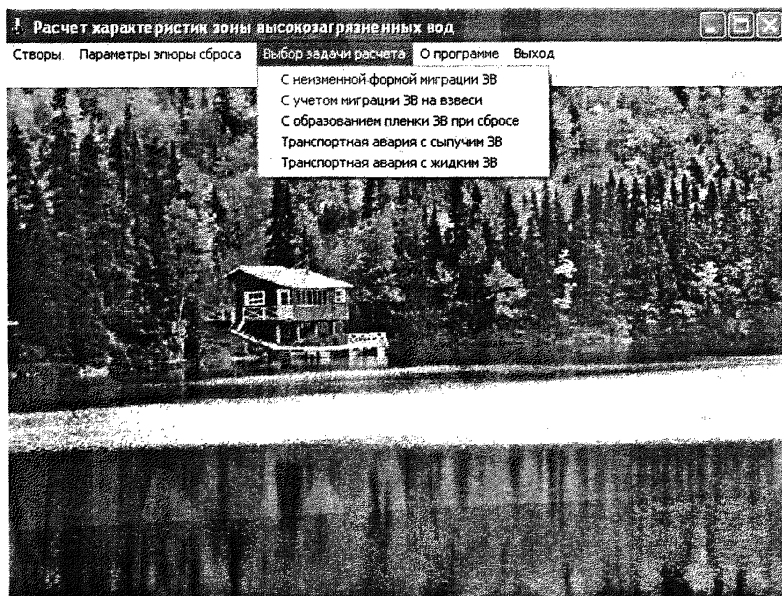


Рисунок Б.5 – Главная экранная форма после активизации раздела «*Выбор задачи расчета*» с содержанием позиций подменю

**Б.3.5.1 «С неизменной формой миграции ЗВ»** - эта позиция используется в том случае, когда загрязняющее вещество поступило в водоток со сточными водами с известным режимом (введены параметры эпюры) аварийного сброса, но нет данных о коэффициенте распределения этого вещества на взвеси. В итоге расчета будут представлены сведения о концентрации загрязняющего вещества в речной воде в той форме, в которой это вещество было занесено в исходной информации. Обычно это концентрации, характеризующие валовое содержание загрязняющего вещества в сточной и речной воде. Для получения ориентировочных данных о содержании загрязняющего вещества в растворенной форме можно использовать коэффициент скорости самоочищения речной воды от этого вещества, включающего вместе с другими факторами самоочищения скорость перехода вещества из раствора на взвесь.

**Б.3.5.2 «С учетом миграции ЗВ на взвеси»** - эта позиция используется, когда загрязняющее вещество поступило в водоток со сточными водами с указанным режимом (эпюрой) аварийного сброса и известен коэффициент распределения этого вещества на взвеси, а также содержание взвешенных веществ в речной воде. Коэффициент скорости самоочищения в данном случае следует использовать только для органических загрязняющих веществ практически не подвергающихся сорбции на взвеси. В итоге будут рассчитаны: валовое содержание вещества в воде, концентрации его в растворенной форме и на взвеси. Для расчета в появившемся окне потребуются внести информацию о коэффициенте распределения загрязняющего вещества на взвеси, долю пелитовой фракции глинистых веществ во взвеси (при отсутствии данных можно принять: для равнинных рек в межень – 0,4, в половодье 0,8; для горных рек в межень – 0,05, в половодье – 0,20), ориентировочную сорбционную емкость взвешенных глинистых веществ (по умолчанию принимается значение 0,005 г-экв/г) и эквивалентный вес иона загрязняющего вещества (рисунок Б.6).

**Примечание** - Сведения о фоновой концентрации взвешенных веществ в речной воде вносятся при вводе информации о морфометрических характеристиках речного потока.

1 Введите данные о взвеси

	Открыть	Записать	Расчет
Козф.распределения ЗВ на взвеси -		0.85	
Доля пелитовой фракции во взвешенных веществах -		0.4	
Сорбцион.емкость взвешенных глинистых веществ, мг-экв/мг -		0.005	
Эквивалентный вес иона загрязняющего вещества -		105	
			Отмена.выход

Рисунок Б.6 – Форма для ввода дополнительной информации при выборе позиции «С учетом миграции ЗВ на взвеси»

Введенные данные можно записать (запомнить) в отдельный файл (для удобства поиска желательно записать данные под именем с расширением «.sol»). Для старта расчета нажимается кнопка «Расчет».

Б.3.5.3 «С образованием пленки ЗВ при сбросе» - эта позиция используется, когда загрязняющее вещество при сбросе в водный объект образует на его поверхности пленку (например, нефть). Для выполнения прогнозной оценки миграции загрязняющего вещества по речной сети в появившееся окно ввода информации вносятся или при необходимости корректируются необходимые для расчетов исходные данные (рисунок Б.7).

1 Ввод параметров аварийного сброса загрязняющего вещества, образующего пленку

Время аварийного сброса ЗВ в реку: Открыть

Год - 2006 месяц - 01 день - 01 час - 00 минут - 00 Расчет

Записать

Время, в течение которого происходило поступление ЗВ в реку. (с) - 1200

Коэффициент скорости самоочищения в пленке ( $K \times 100000 \text{ 1/с}$ ) - 0,046

Количество ЗВ, сброшенного в реку (кг) - 25000

Коэффициент скорости испарения легких фракций нефтепродуктов из пленки ( $K \times 100000 \text{ 1/с}$ ) - 0,116

Количество ЗВ, изъятых из пленки в течение первых нескольких суток в результате водоохраных мероприятий (кг) - 0

Коэффициент скорости перехода нефтепродукта из пленки в воду ( $K \times 100000 \text{ 1/с}$ ) - 0,185

Доля расхода речной воды, участвующего в разбавлении нефтепродуктов - 0,8

Коэффициент скорости перехода нефтепродукта из воды в пленку ( $K \times 100000 \text{ 1/с}$ ) - 0,046

Доля ЗВ находящегося в начальный период:

- в пленке - 0,8

- в речной воде - 0,2 Отмена, выход

Рисунок Б.7— Форма для ввода информации при выборе позиции «С образованием пленки ЗВ при сбросе»

В ряде окон по умолчанию введены следующие ориентировочные значения:

- количество загрязняющего вещества, изъятые из пленки в течение первых нескольких суток в результате водоохраных мероприятий (число 0);
- доля расхода речной воды, участвующего в разбавлении нефтепродуктов (цифра 0,8 предполагает, что сброс был осуществлен в реку средней водности; для малых рек следует вводить значение, равное единице; для больших рек – 0,6);
- доля загрязняющего вещества в начальный период в пленке - число 0,8; в речной воде - 0,2;
- коэффициент скорости самоочищения в пленке ( $0,046 \cdot 10^5 \text{ 1/с}$ );
- коэффициент скорости испарения легких фракций нефтепродуктов из пленки ( $0,116 \cdot 10^5 \text{ 1/с}$ );
- коэффициент скорости перехода нефтепродуктов из пленки в воду ( $0,185 \cdot 10^5 \text{ 1/с}$ );
- коэффициент скорости перехода нефтепродуктов из воды в пленку ( $0,046 \cdot 10^5 \text{ 1/с}$ );

Для удобства ввода значений перечисленных коэффициентов использован множитель – 100000.

При наличии других более точных данных, введенные по умолчанию значения коэффициентов следует откорректировать.

Введенные данные можно записать (запомнить) в отдельный файл (для удобства поиска желательно под именем с расширением *«.flm»*). Для старта расчета нажимается кнопка *«Расчет»*.

Б.3.5.4 *«Транспортная авария с сыпучим ЗВ»* - эта позиция используется, когда в результате транспортной аварии загрязняющее вещество поступило в водный объект в виде сыпучего технического продукта. Для выполнения прогнозных расчетов в появившееся окно ввода информации вносятся или при необходимости корректируются необходимые для расчетов исходные данные (рисунок Б.8). В ряде окон по умолчанию введены следующие ориентировочные значения:

- доля действующего загрязняющего вещества в техническом продукте (1);
- доля технического продукта, находящегося в изолированном виде (0);
- ширина дна реки, занимаемая сброшенным техническим продуктом (6 м);
- коэффициент увеличения начального объема легкого технического продукта (2) (этот коэффициент участвует в расчете, если сброшенный технический продукт имеет плотность близкую к плотности речной воды);
- крупность частиц технического продукта (0,002 м);
- гидравлическая крупность частиц технического продукта (0,184 м) (гидравлическая крупность частиц технического продукта функционально связана с крупностью его частиц, см. приложение Г);
- сорбционная емкость взвешенных глинистых веществ (0,005 г-экв/г);
- распределительный уровень плотности (1010 кг/м<sup>3</sup>).

При наличии других более точных данных, введенные по умолчанию значения следует откорректировать.

Введенные данные можно записать (запомнить) в отдельный файл (для удобства поиска желательно использовать имя с расширением *«.row»*). Для старта расчета нажимается кнопка *«Расчет»*.



Ввод параметров аварийного сброса ЗВ в виде сыпучего технического продукта

Время аварийного сброса ЗВ в реку:  
 Год - 2006    месяц - 01    день - 01    час - 00    минут - 00

Открыть    Расчет  
 Записать

Продолжительность сброса, с -		Коэф. корректирующий растворимость продукта -	0.95
Масса сброшенного в реку технического продукта, кг -	1000	Коэф. распределения ЗВ на взвеси -	0.95
Объем сброшенного в реку технического продукта, м <sup>3</sup> -		Крупность частиц технич.продукта, м -	0.002
Плотность сброшенного технического продукта, кг/м <sup>3</sup> -	4530	Гидравлич. крупность частиц технич.продукта, м -	0.184
Доля действующ. загр.вещества в техническом продукте -	0.63	Доля пелитовой фракции во взвешенных веществах -	0.4
Доля технического продукта, находящегося в изолиров.виде -	0	Сорбцион.емкость взвеш.глинист.веществ, мг-экв/мг -	0.005
Ширина dna реки, занимаемая сброшенным технич.продуктом, м -	6	Эквивалентный вес иона загрязняющего вещества -	42.7
Коэф. увеличения нач.объема легкого техни.продукта в реке -	2	Распределительный уровень плотности, кг/м <sup>3</sup> -	1010
Растворимость в воде технического продукта, кг/м <sup>3</sup> -	522		

Отмена    Выход

Рисунок Б.8— Форма для ввода информации при выборе позиции «Транспортная авария с сыпучим ЗВ»

Б.3.5.5 «Транспортная авария с жидким ЗВ» - эта позиция используется, когда в результате транспортной аварии загрязняющее вещество поступило в водный объект в виде жидкого технического продукта. Для выполнения прогнозных расчетов в появившееся окно ввода информации вносятся или корректируются необходимые для расчетов исходные данные (рисунок Б.9). В ряде окон по умолчанию введены следующие ориентировочные значения:

- растворимость в воде технического продукта ( $500 \text{ кг/м}^3$ ) (при отсутствии информации для гарантированного расчета указана предельно высокая растворимость);
- доля действующего вещества в техническом продукте (1);
- коэффициент распределения загрязняющего вещества на взвеси (0);
- сорбционная емкость взвешенных глинистых веществ ( $0,005 \text{ г-экв/г}$ );
- критическая плотность ( $100000 \text{ кг/м}^3$ );
- распределительный уровень плотности ( $1200 \text{ кг/м}^3$ ).

При наличии других более точных данных, введенные по умолчанию значения следует откорректировать.

Введенные данные можно записать (запомнить) в отдельный файл (для удобства поиска желательно под именем с расширением «.hfl»). Для старта расчета нажимается кнопка «Расчет».

Ввод параметров аварийного сброса ЗВ в виде жидкого технического продукта

Время аварийного сброса ЗВ в реку:  
 Год - 2006 месяц - 01 день - 01 час - 00 минут - 00

Параметры сброса технического продукта:

Масса, кг - 10000 Объем, м<sup>3</sup> -  
 или Концентрация ЗВ, мг/л - Расход, м<sup>3</sup>/с - Время сброса, с -

Ширина дна реки, занимаемая сброшенным технич. продуктом, м - 6 Критическая плотность, кг/м<sup>3</sup> - 100000  
 Глубина, занимаемая на дне реки сброшенным технич. продуктом, м - 0.2 Коэф. распределения ЗВ на взвеси - 0  
 Уклон русла реки на участке аварии (о/оо) - 0.042 Доля пелитовой фракции во взвешенных веществах - 0  
 Плотность сброшенного технического продукта, кг/м<sup>3</sup> - 1260 Сорбцион. емкость взвеш. глинист. веществ, мг-экв/мг - 0  
 Растворимость в воде технического продукта, кг/м<sup>3</sup> - 500 Эквивалентный вес иона загрязняющего вещества - 0  
 Доля действующ. загр. вещества в техническом продукте - 0.5 Распределительный уровень плотности, кг/м<sup>3</sup> - 1200

Отмена, выход

Рисунок Б.9— Форма для ввода информации при выборе позиции «Транспортная авария с жидким ЗВ»

#### Б.4 Просмотр результатов прогноза

Непосредственно прогнозный расчет параметров зоны высокозагрязненных вод начинается с нажатия кнопки «Расчет». На экране появляется форма с сообщением о процессе (расчет для «тяжелой жидкости» может занимать значительное время).

После расчета на экране появляется график и таблица с прогнозными значениями всех основных характеристик зоны высокозагрязненных вод при прохождении ее через интересующий (запрашиваемый) створ водотока (рисунок Б.10). На графике иллюстрируются прогнозные значения двух волн распределения концентраций загрязняющего вещества при прохождении зоны высокозагрязненных вод через заданный створ: одна из них рассчитана с учетом максимальной скорости течения речной воды, другая – средней скорости течения воды.

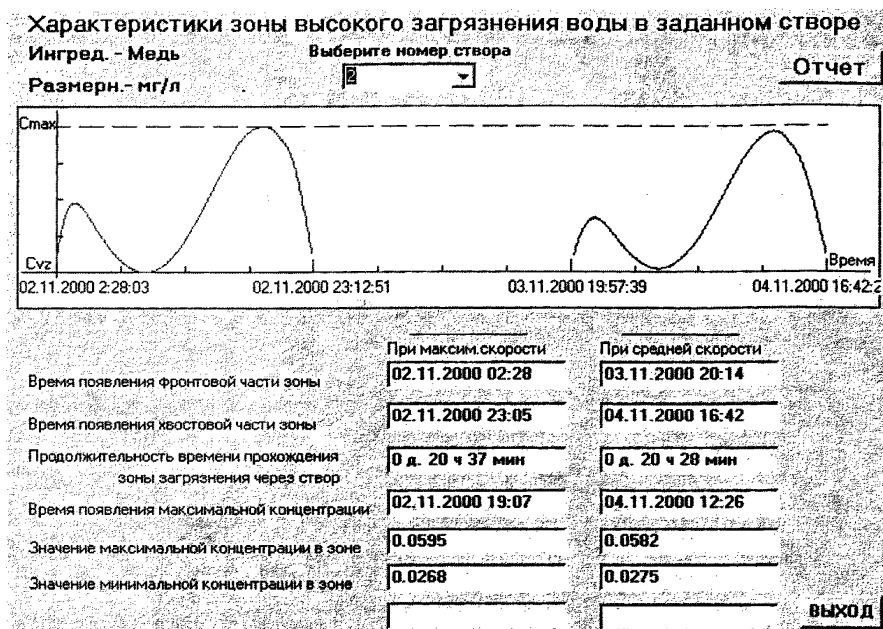


Рисунок Б.10— Таблица и график, иллюстрирующие вид представляемых результатов прогнозного расчета

В зависимости от цели просмотра выбирается номер интересующего створа и интересующая форма миграции загрязняющего вещества.

Если требуется просмотр всей прогнозной информации, следует нажать кнопку «Отчет». Данные отчета после дополнительного введения информации о местоположении аварийного сброса и сведений о том, кто выполнил прогностический расчет, могут быть распечатаны на принтере (предварительно, используя кнопку «Настройки принтера», следует указать, что для распечатки используется «альбомный лист») (рисунок Б.11).

Для выхода из очередной экранной формы и перехода на предыдущую используется кнопка «Выход». Кнопка «Выход» на основном горизонтальном меню позволяет сделать окончательный выход из программы.

Таблица результатов расчета по всем створам							
Настройки принтера		Печать		Выход			
<b>Результаты расчета характеристик зоны высокозагрязненных вод в заданных контрольных створах по речной сети ниже места аварии</b>							
Местоположение аварийного сброса _____							
Загрязняющее вещество – Медь (код 115)							
Использованный уровень высокого загрязнения – 0.0300 мг/л							
Номер створа	Снос-росты течек. части	Дата и время полев. фрейтльн. части	Дата и время полев. хвостовой части	Продолжит прохода высокозагрязн. вод	Дата и время полев макс. концентрации	Макс. конц. мг/л	Миним. конц. мг/л
<b>По валовому содержанию загрязняющего вещества:</b>							
0	Максим.	28.10.2000 08:00	29.10.2000 05:00	0 дн 20 ч 59 мин	29.10.2000 00:02	0.0800	0.0401
0	Средн.	28.10.2000 08:00	29.10.2000 05:00	0 дн 20 ч 59 мин	29.10.2000 00:02	0.0800	0.0401
1	Максим.	29.10.2000 18:38	30.10.2000 15:47	0 дн 21 ч 9 мин	30.10.2000 11:54	0.0800	0.0307
1	Средн.	30.10.2000 04:22	31.10.2000 01:31	0 дн 21 ч 9 мин	30.10.2000 21:37	0.0800	0.0322
2	Максим.	02.11.2000 02:14	02.11.2000 23:23	0 дн 21 ч 9 мин	02.11.2000 19:06	0.0681	0.0303
2	Средн.	03.11.2000 19:47	04.11.2000 17:05	0 дн 21 ч 18 мин	04.11.2000 12:25	0.0667	0.0305
<b>По содержанию загрязняющего вещества в растворенном виде:</b>							
1	Максим.	29.10.2000 18:38	30.10.2000 15:47	0 дн 21 ч 9 мин	30.10.2000 11:54	0.0240	0.0092
1	Средн.	30.10.2000 04:22	31.10.2000 01:31	0 дн 21 ч 9 мин	30.10.2000 21:37	0.0240	0.0097
2	Максим.	02.11.2000 02:14	02.11.2000 23:23	0 дн 21 ч 9 мин	02.11.2000 19:06	0.0204	0.0091
2	Средн.	03.11.2000 19:47	04.11.2000 17:05	0 дн 21 ч 18 мин	04.11.2000 12:25	0.0200	0.0091
<b>По содержанию загрязняющего вещества сорбированного на илзвеси:</b>							
1	Максим.	29.10.2000 18:38	30.10.2000 15:47	0 дн 21 ч 9 мин	30.10.2000 11:54	0.0560	0.0215
1	Средн.	30.10.2000 04:22	31.10.2000 01:31	0 дн 21 ч 9 мин	30.10.2000 21:37	0.0560	0.0225
2	Максим.	02.11.2000 02:14	02.11.2000 23:23	0 дн 21 ч 9 мин	02.11.2000 19:06	0.0477	0.0212
2	Средн.	03.11.2000 19:47	04.11.2000 17:05	0 дн 21 ч 18 мин	04.11.2000 12:25	0.0467	0.0213
Примечания							
Расчеты выполнил _____		подпись _____		расшифровка подписи _____			

Рисунок Б.11– Таблица, иллюстрирующая вид основы отчета по результатам прогностического расчета

### Б.5 Другие варианты прогностических расчетов

В случае, если в основу расчета должна быть положена информация не о режиме аварийного сброса сточных вод, а о зоне высокозагрязненных вод при прохождении ее через исходный контрольный створ, то в разделе «Создание-правка» на форме «Ввод параметров в створе аварийного сброса» выбирается пункт «Обнаружена зона высокозагрязненных вод в водотоке». Далее процедура внесения информации практически не отличается от вышерассмотренной. Особенность ее внесения заключается лишь в том, что не заполняют и не корректируют числа в редакционных окнах, информация в которых нужна только для условий аварийного сброса сточных вод: «Радиус

*кривизны русла...», «Расстояние от берега до точки сброса...», «Кoeff. активной ширины водотока...».*

В разделе *«Параметры эпюры сброса»* в общее окно исходных данных заносят измеренные в исходном контрольном створе концентрации вещества, характеризующие его содержание при прохождении зоны высокозагрязненных вод. В редакционном окне *«Расход»* указывается расход речной воды в исходном контрольном створе. Все остальные рекомендации работы с программой не отличаются от указанных для условий аварийного сброса сточных вод.

В случае если в качестве исходной информации используются только данные о времени и месте аварийного сброса сточных вод, в разделе *«Создание-правка»* выбирается пункт *«При неполной информации об аварии»*. Далее в редакционные окна вносятся информация только по морфометрическим характеристикам русла водотока на отдельных характерных его участках. В разделе *«Параметры эпюры сброса»* в общее окно исходных данных заносят время либо только начала, либо только конца аварийного сброса сточных вод, либо и то и другое. После внесения исходной информации и выхода из раздела *«Параметры эпюры сброса»* следует войти в раздел *«Выбор задачи расчета»* в меню главной экранной формы и нажать кнопку *«С неизменной формой миграции ЗВ»*, являющуюся стартом окончательного расчета.

Если в исходных данных были введены характеристики только начала или только конца аварийного сброса, то в таблице результатов расчета соответственно следует оставить сведения о времени прихода только фронтальной или только хвостовой части зоны.

Представленные в отчете значения времени характеризует перемещение этой зоны с учетом максимальной и средней скоростей течения речной воды.

Контрольные примеры использования программного обеспечения для различных аварийных ситуаций приведены в приложении Е.

## Приложение В (справочное)

### Особенности миграции и воздействия на водные организмы некоторых опасных загрязняющих веществ

#### В.1 Ртуть

Ртуть, попавшая в водный объект, мигрирует в растворенном и взвешенном состоянии. Соотношение между ними зависит от состава воды и величины рН. Взвешенная ртуть представляет собой сорбированные соединения ртути [19]. Растворенными формами являются недиссоциированные молекулы, комплексные органические и неорганические соединения. Особенно прочные комплексы образуются с серосодержащими соединениями. В воде ртутных шахт ртуть находится, главным образом, в виде взвеси киновари, которая быстро оседает на близлежащих поверхностях русла. При рН равном или менее 3 растворенная ртуть находится в воде преимущественно в виде ионов  $\text{Hg}^{2+}$ , при рН от 3 до 9 – в виде недиссоциированных молекул  $\text{HgCl}_2$ , при рН более 9 – в виде комплексного неорганического иона  $\text{HgCl}_4^{2-}$ . В водоемах ртуть может находиться в виде метилртутных соединений [19]. Нерастворимая ртуть может мигрировать в виде соединений  $\text{HgS}$ ,  $\text{Hg}_2\text{Cl}_2$ ,  $\text{HgO}$ .

Ртуть легко сорбируется на взвешенных частицах. На них может быть сконцентрировано в сто тысяч раз больше ртути, чем в равновесной водной среде. Десорбция же ртути протекает очень медленно, что обычно не приводит к существенному вторичному загрязнению воды. В реках во взвешенном состоянии в зависимости от сезона года преимущественно в форме органических соединений переносится 70-80 % ртути [20]. На участках реки вне плесов в донных отложениях содержание ртути, значительно отличающихся от кларка ртути в породах обычно не отмечается [21]. В то же время в заводях и водохранилище в донных отложениях могут наблюдаться высокие концентрации, в том числе в форме метилртути [21].

В районе месторождений концентрация растворенной ртути в воде может достигать  $35 \text{ мкгHg/дм}^3$ , на взвешенных веществах – до  $375 \text{ мкгHg/г}$ . По мере удаления от ртутных месторождений содержание ртути в растворенной форме и на взвешенных веществах быстро снижается [22]. В реке Катунь наибольшее количество ртути, содер-

жащиеся в 1 г взвешенных веществ, приходится на наиболее мелкую по размеру фракцию твердого стока – менее 1,0 мкм. В зависимости от гидрологического режима в указанной фракции транспортируется от 3 до 34 % всей ртути в речной воде. В целом на взвешенных веществах в реках бассейна Катунь мигрирует 96-99 % переносимой в речной воде ртути [22]. Изменение количества взвешенной ртути происходит вследствие изменения удельной концентрации ртути на взвешенных веществах, а не в связи с изменением количества взвеси в воде [23].

Соединения ртути высокотоксичны как для человека, так и для водных организмов. В мягкой воде для рыб губительна концентрация 0,01 мг/дм<sup>3</sup>. Симптомы отравления выражаются в усилении дыхания и наступлением начальной фазы возбуждения, сменяющейся угнетением. Далее следует фаза опрокидывания на бок, частота дыхания резко снижается, а разрушение респираторного эпителия жабр вызывает удушье и смерть. Тело рыб покрывается беловатым налетом. Отравленные ртутью рыбы лежат на боку, туловище их не изогнуто [24]. Летальная концентрация для дафний - 0,03 мг/дм<sup>3</sup>. В случае локального загрязнения ртутью высокая аккумуляция ее отмечается в зообентосе и хищных придонных видах рыб [24].

## В.2 Свинец

Свинец находится в природных водах в растворенном и взвешенном (сорбированном) состояниях. В растворенной форме он встречается в виде неорганических и органоминеральных комплексов, а также простых ионов, в нерастворимой – главным образом, в виде сульфидов, сульфатов и карбонатов [19]. Характерно, что растворенный свинец в основном мигрирует в виде растворимых комплексов с гуминовыми кислотами [25]. В речных водах содержание свинца в растворенной форме колеблется от десятых долей до нескольких единиц микрограммов в литре. Даже в воде в районе полиметаллических руд содержание его редко достигает десятков микрограммов на литр [26]. В кислых рудничных водах содержание его достигает всего десятки или сотни микрограммов в литре. Формы нахождения свинца в природных водах в значительной степени определяются содержанием в ней хлоридов. Чем выше содержание хлоридов, тем большая доля свинца находится в виде хлоридных комплексов. В речных и сточных водах 20 - 70% свинца находится в слаболо-

бильной форме [27]. Снег способен в значительной степени аккумулировать свинец: в окрестностях крупных городов, где его содержание может достигать почти  $1 \text{ г/дм}^3$ , а на некотором удалении от них  $1-100 \text{ мкг/дм}^3$  [25].

Симптомы отравления рыб наблюдаются при концентрациях  $0,1-0,4 \text{ мг/дм}^3$ . Жабры и кожа покрываются оболочкой из коагуляционной слизи. Движения рыб становятся вялыми, далее наблюдаются потеря равновесия, снижение частоты дыхания и смерть. Рыба способна обнаруживать повышенные концентрации свинца и избегать их [24].

### **В.3 Кадмий**

Растворенные формы кадмия находятся в природных водах, главным образом, в виде неорганических и органоминеральных комплексов. В основном кадмий мигрирует в виде сорбированных соединений на взвешенных веществах. В связи с этим понижение содержания растворенных его соединений происходит в результате процессов сорбции на взвесах, образования и выпадения в осадок гидроокисей и карбонатов кадмия [19]. В загрязненных водах содержания растворенного кадмия может достигать несколько десятков микрограммов в литре. В нейтральных водных средах свободный ион кадмия практически нацело сорбируется частицами взвешенных веществ [25].

Ионы кадмия являются чрезвычайно токсичными для гидробионтов. Минимальная повреждающая концентрация растворенного кадмия для кормовых организмов рыб составляет  $0,03 \text{ мг/дм}^3$  [24].

### **В.4 Кобальт**

В поверхностных водах соединения кобальта находятся в растворенном и взвешенном состоянии, соотношение между которыми определяется составом вод, температурой и величиной pH раствора [19]. Растворенные формы кобальта представлены в основном комплексными соединениями, в том числе с органическими веществами природных вод [19].

Понижение концентраций соединений кобальта в природных водах происходит в результате выпадения в осадок труднорастворимых соединений, в том числе гидратов, карбонатов, сульфидов, цианидов, утилизации водными организмами, процессов адсорбции минеральными взвесями, особенно глинистыми, и гидроокисью железа [19].



Минимальная повреждающая концентрация кобальта для кормовых организмов рыб составляет  $0,5 \text{ мг/дм}^3$  [24].

### **В.5 Медь и цинк**

Медь и цинк в зависимости от растворимости поступающих в водный объект химических соединений могут мигрировать в воде в виде ионов, взвесей, а также в виде растворимых органических комплексов с гуминовыми кислотами и другими органическими соединениями. Наиболее прочные комплексы с тяжелыми металлами образуют растворенные карбонатные и бикарбонатные ионы и гуминовые кислоты [28, 29, 30].

Самоочищение природных вод от меди и цинка определяется комплексом сложных процессов: сорбции на взвешях и донных наносах, окислительно-восстановительных, комплексообразования, образования труднорастворимых соединений.

Важную роль в процессах самоочищения природных вод от ионов тяжелых металлов играют процессы сорбции. В сорбции меди и цинка могут участвовать многие природные материалы: гидроокиси, глинистые материалы, органические вещества, карбонаты, силикаты.

При поступлении в реку кислых вод, содержащих в большом количестве ионы железа и алюминия, происходит образование нерастворимых гидроокисей железа и алюминия. Начиная с момента образования гидроокисей, они сорбируют большое количество других более растворимых ионов тяжелых металлов, в том числе меди и цинка. При этом адсорбция катионов увеличивается с повышением рН. Увеличение количества адсорбента приводит к увеличению соосаждения катионов. Рост концентрации посторонних солей снижает адсорбцию ионов меди и цинка. Увеличение температуры и времени соприкосновения раствора с осадками приводит к уменьшению адсорбции. Начало соосаждения на гидроокисях железа и алюминия происходит для меди при  $\text{pH}=4,5$ , для цинка при  $\text{pH}=6,0$  [31, 32].

Хотя процесс соосаждения с гидроокисями играет при определенных условиях большую роль в удалении из воды меди и цинка, все же сравнительно полного удаления их из воды не происходит. Если далее вниз по течению реки в воде содержится очень малое количество взвешенных веществ, то оставшееся избыточное содержание меди и цинка (сверх их естественного содержания в воде дан-

ной реки) может сохраняться в ней долгое время, так как остаточные концентрации этих металлов при наблюдающихся в речной воде значениях рН не достигают произведения растворимости соответствующих гидроокисей и основных карбонатов [32, 33]. Дальнейшее удаление ионов металлов из воды может быть связано с ионообменными реакциями в органических коллоидах, с потреблением их водной растительностью, с сорбцией донными отложениями. В последнем случае следует учитывать, что влияние донных отложений тем выше, чем больше степень контакта с ними, что в свою очередь обуславливается отношением глубины к ширине русла реки и скоростями течения воды в реке.

В случае сброса в реку загрязненных рассматриваемыми металлами вод, имеющих активную реакцию, близкую к нейтральной, большая часть меди и цинка переходит в состав комплексных ионов, несущих положительный или отрицательный заряд [34]. Лишь небольшая часть меди может оставаться в форме свободных ионов. При больших концентрациях гидрокарбонатных и сульфатных ионов возможно образование соответствующих труднорастворимых солей, которые образуются очень медленно [35, 33].

В ионной форме в составе комплексных ионов и коллоидов медь и цинк могут адсорбироваться на взвешенных веществах и донных отложениях. Последние наиболее прочно и быстро аккумулируют ионы цинка. Из растворов с концентрацией 0,05—1,00 мг  $Zn^{2+}$ /л уже через сутки более 90 % цинка удаляется окисленными осадками и около 20 % — восстановленными. Предельное поглощение цинка илами составляет до 7 мг/г, заиленным песком — до 2 мг/г. Так же быстро аккумулируется донными отложениями и медь, поглощение ее илами — 11,7 мг/г, заиленным песком — 2,9 мг/г. Поглощению цинка и меди донными отложениями способствует присутствие гидроокиси железа и водной двуокиси марганца, увеличение рН, повышенное содержание органического вещества [36].

Для рек, расположенных в разных физико-географических условиях, установлено, что в донных отложениях пелитовая часть, являющаяся наиболее активным сорбентом металлов, составляет 35 — 58 % (в среднем 47 %), алевроитовая 26 — 52 % (в среднем 38 %), псамитовая 7 — 18% (в среднем 12 %). По минералогическому составу пелитовой фракции установлено, что основная масса

донных наносов состоит из гидрослюда, монтмориллонита, каолинита и кварца. Каждый минерал имеет свою сорбционную емкость: каолинит — 2,68 ммоль/г, гидрослюда — 2,85 ммоль/г, монтмориллонит — 3,24 ммоль/г [37].

При определенных условиях заметную роль в самоочищении загрязненных вод от ионов тяжелых металлов играют окислительно-восстановительные процессы. Восстановительные условия в воде и донных отложениях способствуют переходу окисленных форм металлов в более восстановленное состояние, что приводит в конечном счете к повышению содержания этих металлов в воде.

Процессы разрушения комплексных соединений могут способствовать вторичному загрязнению водоемов. Образование минеральных и органических комплексов, как правило, ведет к переходу металлов из твердой фазы в жидкую, причем этот процесс может сопровождаться повышением значений рН начала осаждения гидроксидов.

Ивановой А.А. и др. [38] в результате экспериментов было установлено, что с анионными СПАВ металлы не образуют комплексных соединений. При совместном же присутствии СПАВ, азрофлота, ксантогената, гуминовой кислоты и фульвокислоты может наблюдаться заметная десорбция металлов из донных отложений. Для меди десорбция составляет 1—10 %, цинка - 1—20 % от суммарного их содержания в донных отложениях. Осадок гумата металла образуется только при определенных отношениях концентраций гуминовых кислот и металлов. Для меди это отношение находится в пределах от 1:0,5 до 1:1,0, для цинка - от 1:5,5 до 1:8,0. Области значений рН, при которых в растворе удерживается цинк, составляют 7,8 — 8,8, медь - 6,5—9,0 (в присутствии гуминовых кислот).

Таким образом, процессы превращения соединений тяжелых металлов в воде характеризуются большой сложностью и разнообразием. Роль каждого из перечисленных выше процессов в превращении ионов тяжелых металлов в водной среде зависит от различных сочетаний целого ряда факторов, роль каждого из которых в настоящее время остается до конца не выясненной.

В больших концентрациях медь и цинк отрицательно влияют на процессы самоочищения водоемов.

Цинк в концентрации 5 мг/л резко тормозит образование нитритов и нитратов, но это явление носит временный характер. Через

4—8 сут скорость нитрификации снова возрастает и к 15-ым суткам количество нитратов и нитритов достигает контрольных цифр. При концентрации свыше 5 мг/л торможение процесса нитрификации приобретает постоянный характер [39, 40].

Медь в концентрации  $>1$  мг/л задерживает процесс самоочищения воды от органических веществ (тормозит биологическое окисление вещества) [41]. В концентрации 0,15 мг/л медь, попавшая в воду в форме  $\text{CuSO}_4$ , снижает БПК на 50 % [42], а при концентрации 0,08 мг/л задерживает бактериальное сбраживание глюкозы [43]. При содержании меди в воде 0,5 мг/л биохимические процессы совершенно не происходят в течение 1—2 суток инкубации, а при концентрации 3—5 мг/л — в течение первых 5—7 сут. В концентрации 0,1 мг/л медь задерживает накопление аммонийного азота на 7 дней, а азота нитритов — на 32 дня. Аммонификация органического азота при концентрации 0,5 мг/л может задерживаться на 32—45 сут [44]. При воздействии меди и цинка в концентрации 0,5; 1; 10 мг/л на придонный слой, состоящий из водорослей и микроорганизмов, происходит гибель клеток водорослей на 95 % и в дальнейшем живые свойства придонной пленки не восстанавливаются [45].

## В.6 Мышьяк

Соединения мышьяка в природных водах находятся в растворенном и взвешенном состоянии. Сорбентами мышьяка могут быть гидроокись железа, глинистые материалы и т. д. В растворенной форме мышьяк встречается в трехвалентной и пятивалентной форме (в основном в виде анионов  $\text{H}_2\text{AsO}_3^-$  и  $\text{H}_2\text{AsO}_4^-$ ) [19]. Потребление мышьяка водными организмами может быть одной из причин снижения его концентраций в воде. Наиболее отчетливо это наблюдается в период интенсивного развития планктона [46].

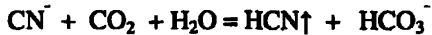
Минимальная повреждающая концентрация мышьяка для кормовых организмов рыб составляет 3 мг/дм<sup>3</sup> [24]. Для рыб и других гидробионтов мышьяк является медленно действующим ядом, рыбы при этом становятся апатичными, перед смертью у них наступает состояние возбуждения с сильными судорогами [24].

## В.7 Цианиды

Цианиды находятся в воде в форме ионов или в виде слабодиссоциированной и весьма токсичной синильной кислоты. Они могут присутствовать также в составе комплексов с металлами [1]:

$[\text{Zn}(\text{CN})_4]^{2-}$ ,  $[\text{Ni}(\text{CN})_4]^{2-}$ ,  $[\text{Co}(\text{CN})_4]^{2-}$ ,  $[\text{Fe}(\text{CN})_6]^{4-}$ ,  $[\text{Fe}(\text{CN})_6]^{3-}$  и др.

Уменьшение концентрации простых цианидов в воде может происходить под воздействием углекислоты и других кислот



и в результате окисления и гидролиза



Уменьшение концентрации  $\text{CN}^-$  в результате биохимического окисления происходит быстрее в летний период при хорошем освещении. В зимнее время процесс окисления цианидов существенно замедляется. Уменьшение концентрации простых цианидов может происходить в результате образования нерастворимых соединений и сорбции взвесьями и донными отложениями. Разложение комплексных цианидов происходит через образование простых цианидов.

К высокотоксичным соединениям относятся синильная кислота, простые растворимые цианиды, комплексные цианиды цинка, кадмия и меди [19].

Цианиды – типичный очень сильный ферментативный яд. Они блокируют железосодержащие дыхательные ферменты (цитохромоксидазу, пероксидазу). В результате чего снижается или полностью прекращается потребление тканями кислорода. При отравлении цианидами у рыб повышается частота и глубина дыхания, нарушается ритмичность его, затем следует вначале частичная, а затем полная потеря равновесия, резкое снижение дыхательного ритма и смерть. Перед смертью у рыб длительное время продолжается агония, вследствие чего трудно установить момент действительной смерти. Характерными клиническим признаком отравления цианидами является то посветление, то потемнение туловища, жабры приобретают ярко светящуюся окраску [24]. Токсичность цианидов увеличивается с повышением температуры воды, но в тоже время при высоких температурах синильная кислота быстро разлагается.

Повреждающей границей для рыб и кормовых организмов можно считать концентрации цианидов в воде превышающие  $0,2 \text{ мг CN}^-/\text{дм}^3$  [24].

## **В.8 Нефтепродукты**

В момент поступления основная масса нефтепродуктов обычно сосредоточена в пленке. Со временем и по мере удаления от источника загрязнения происходит перераспределение между основными формами миграции, направленное в сторону повышения эмульгированных, сорбированных, растворенных нефтепродуктов и соответствующим уменьшением их содержания в пленке [19]. В растворенном состоянии находится незначительная часть нефти, так как растворимость ее невелика (для нефти при  $25 \text{ }^\circ\text{C}$  она составляет  $0,5 \text{ мг/л}$  [47], для ее легких фракций —  $20\text{—}25 \text{ мг/л}$  [48]). Как правило, для растворенных нефтепродуктов характерно повышенное содержание низкомолекулярных ароматических углеводородов, которые обладают более высокой растворимостью [19]. Особенно плохо растворяются тяжелые фракции нефти, которые могут являться стойкими загрязнителями водных объектов.

В загрязненных водах во взвешенном состоянии мигрирует значительное количество нефти как в виде сорбированного вещества на взвесах, так и в виде непосредственно тяжелых фракций, которые могут долго находиться во взвешенном состоянии.

Наиболее наглядным показателем загрязнения водных объектов нефтью служит поверхностная пленка. Под влиянием ветра пленочная нефть может перемещаться с большей скоростью, чем верхний слой воды. Пригнанная к берегу, она оседает в прибрежной зоне или на частях растений. Длительность существования пленки невелика, ее исчезновение происходит вследствие испарения легких фракций, оседания на дно более тяжелых и бактериального окисления.

Расстояние, на которое распространяются растворенные и эмульгированные нефтепродукты, а также пленка нефти зависит от интенсивности процесса их биологического разрушения, поэтому зимой это расстояние может быть в два раза больше, чем в летнее время [49]. Наиболее устойчивыми в воде являются тяжелые нефтепродукты, образующие устойчивые эмульсии и взвеси, далеко транспортируемые по реке. В малопроточных водоемах при безветрии может происходить стратификация нефтепродуктов в воде [48].

Один грамм чистой речной взвеси в течение 2-часового перемешивания сорбирует 18—49 % солярового масла от его исходного количества в пробе [50].

В пленке, как правило, преобладают наименее растворимые в воде насыщенные алифатические, а также ароматические углеводороды. В состав растворенной нефти входят преимущественно низкомолекулярные, ароматические, ненасыщенные алифатические углеводороды. Эмульгированная нефть содержит главным образом ациклические углеводороды.

Процесс перехода нефти из пленки в воду и из воды в пленку существенно зависят от динамических свойств речного потока (степени турбулентности потока) и физико-химических свойств нефтепродукта. Для равнинных рек с умеренной скоростью течения через неделю после разлива нефти в пленочной форме по реке мигрирует примерно в 3-4 раза меньшее количество нефти, чем в водной массе.

К основным факторам, способствующим самоочищению речной воды от нефтяных загрязнений, можно отнести следующие: испарение, биохимическое и химическое окисление.

Скорость испарения зависит как от химического состава нефтепродукта, так и от температуры воздуха и площади пленки. По мере улетучивания легких фракций скорость испарения снижается. Испаряются не только легкие, кипящие при температуре менее 300 °С, но и более тяжелые фракции нефти. В пределах от 20 до 40 °С с увеличением температуры на 20° градусов испарение увеличивается примерно в 2-2,5 раза, в пределах от 0 до 20° – в три раза. Точные данные по скорости испарения отдельных нефтепродуктов отсутствуют. Из пленки нефти легкие фракции нефтепродуктов интенсивно испаряются в первые 3-5 сут в последующее время испарение становится незначительным [48]. Для отдельных легких нефтепродуктов процесс испарения следует учитывать пока имеется пленка на поверхности воды. В соответствии с теплотой парообразования и давлением пара при положительных температурах воздуха по скорости убыли интенсивности испарения наиболее распространенные легкие углеводороды нефтяного происхождения можно расположить в следующий ряд: бензин, бензол, толуол. Мазут, смазочные масла, керосин практически не испаряются. Кроме отсутствия испарения, можно считать, что смазочные масла ведут себя в водном объекте аналогично нефти. Мазут в отличие от нефти не дает сплошной пленки [49].

Интенсивное испарение легких фракций нефти в первые несколько суток в зависимости от температуры воздуха составляет от 14 до 30 % [48] (в виде коэффициента скорости убыли вещества для температур воздуха более  $10^{\circ}\text{C}$  это составляет в среднем  $k_{исп}=0,1$  1/сут). Легкие фракции нефтепродуктов в отдельности испаряются значительно интенсивнее: для ориентировочных расчетов можно принять для бензинов  $k_{исп}=1$  1/сут, ароматических углеводородов (бензол, толуол и др.) -  $k_{исп}=0,2$  1/сут. Для температур менее  $10^{\circ}\text{C}$  скорость испарения нефтепродуктов будет в два раза ниже. Бензин, сброшенный в небольших количествах, из-за высокой летучести устойчивой пленки не образует.

Бактериальное окисление нефти может происходить в 10 раз быстрее, чем обычное химическое окисление [51]. В кинетике биохимического распада нефти температурный фактор является решающим [52]. Установлено, что аэробное разложение нефтепродуктов возможно только при определенных температурах. Так, при температуре  $4^{\circ}\text{C}$  разложение практически не происходит, оно начинается только при  $5^{\circ}\text{C}$  и ускоряется пропорционально повышению температуры [49]. Сырая нефть в связи с наличием в ней смол и асфальтенов окисляется в воде медленнее, чем отдельные виды широко используемых легких нефтепродуктов. По этой причине в качестве коэффициентов самоочищения речной воды от нефти (главным образом от ее суммарного содержания в виде эмульсий и сорбированного вещества на взвесах) можно брать  $K = 0,02$  1/сут при температуре воды  $<10^{\circ}\text{C}$ ,  $K \approx 0,04$  1/сут при  $10 - 15^{\circ}\text{C}$ ,  $K \approx 0,09$  1/сут при  $>15^{\circ}\text{C}$ . Для бензиновой и керосиновой фракций для ориентировочных расчетов можно принять  $K = 0,05$  1/сут при температуре воды  $t < 10^{\circ}\text{C}$ ,  $K \approx 0,1$  1/сут при  $t = 10 - 15^{\circ}\text{C}$ ,  $K_1 \approx 0,2$  1/сут при  $t > 15^{\circ}\text{C}$ , для ароматических углеводородов (бензол, толуол и др.) -  $K = 0,005$  1/сут при температуре воды  $t < 10^{\circ}\text{C}$ ,  $K \approx 0,01$  1/сут при  $t = 10 - 15^{\circ}\text{C}$ ,  $K \approx 0,02$  1/сут при  $t > 15^{\circ}\text{C}$ . Скорость самоочищения мазута в речной воде 2 - 2,5 раза ниже, чем нефти. При температурах  $4^{\circ}\text{C}$  и менее биохимическое разложение нефтепродуктов практически не происходит [49].

Большое влияние на скорость распада нефти оказывает присутствие солей азота, фосфора, калия. Их отсутствие ведет к прекращению биохимического разложения нефти [53, 54]. При достаточном количестве азота, фосфора и калия поверхность воды за



1—2 мес полностью очищается от нефтяной пленки толщиной 2 мм [53]. Процесс окисления нефтепродуктов может происходить и без азота, а в присутствии в воде фосфора и калия (азот, по-видимому, фиксируется из воздуха [51]). Отсутствие азота уменьшает скорость окисления нефти в 10 раз, отсутствие фосфора — в 4 раза [55].

В присутствии растений разложение нефти протекает в 2—5 раз быстрее, чем без них. Например, при концентрации  $10 \text{ г/дм}^3$  нефтяная пленка в присутствии растений исчезала на 50 % площади на 28—36-й день, а без растений — на 56—62-й день. При концентрации  $100 \text{ г/дм}^3$  растения быстро гибнут и самоочищения не наблюдается [56]. При прохождении через заросли макрофитов концентрация нефти в толще воды снижается на 20 % и больше [56]. Отмечено благоприятное влияние нефти в концентрации  $1 \text{ г/дм}^3$  на рост растений.

Алифатические или парафиновые соединения окисляются легче, чем ароматические. Углеводороды с длинной цепочкой—легче, чем с короткой. Фракции нефти от керосина до смазочных масел разлагаются легче, чем нормальные углеводороды с прямой цепью [57].

Более тяжелые нефти разрушаются труднее, чем легкие, вследствие малой диспергированности вязких нефтей в жидкой среде и образования небольшой для роста бактерий поверхности.

Наиболее полно окисление нефти происходит в аэробных условиях. Этот процесс сопряжен с интенсивным поглощением кислорода. Полное БПК одного миллиграмма различных нефтепродуктов колеблется от 0,29 до  $1,60 \text{ мг O}_2/\text{дм}^3$ . По расчетным данным 1 мг углеводородов поглощает 3—4 мг кислорода [57, 58]. Распад взвешенной нефти протекает медленно. За 18 дней 1 мг нефти потребляет 0,5 мг кислорода [59]. На окисление пленочной нефти кислорода расходуется мало, эмульгированные же нефтепродукты очень интенсивно потребляют кислород, о чем могут свидетельствовать высокие значения БПК воды при низком содержании в ней кислорода [58]. Экспериментально установлено, что 1 мг эмульгированной нефти в 1 л воды за 8 сут потребляет 0,24—0,47 мг кислорода [60].

Большое количество нефти, попадающей в водные объекты осаждается на дно (около 30 %) [59, 61]. Погружение нефти на дно и обратное всплывание ее происходит преимущественно в зонах замед-

ленного течения и у берегов. В этих местах образуются мощные нефтяные пленки и массовые отложения нефти на дне. В связи с недостатком кислорода и биогенных солей бактериальное разложение нефтепродуктов, выпавших на дно водоема, происходит в 10 раз медленнее, чем у поверхности. Образующиеся в анаэробных условиях газы поднимают мелкие капельки нефти и других осевших веществ на поверхность. У поверхности пузырьки прорываются наружу и улетучиваются, а вынесенные частички опять опускаются на дно, т. е. происходит циркуляция нефти в воде. Скорость бактериального окисления нефтепродуктов, находящихся на дне, незначительна: за 16 месяцев из 10 г окисляется всего 1,5 г, в то время как на поверхности за 6 месяцев окисляется около 4,71 г [55]. Поэтому надо полагать, что даже после прекращения загрязнения воды на слабопроточных участках реки она еще сравнительно долгое время будет подвержена загрязнению за счет донных отложений нефтепродуктов.

Остальные факторы, к которым прежде всего следует отнести: степень турбулентности потока, освещенность, прозрачность воды, способ внесения нефти в водную среду, условия культивирования бактерий, количество внесенной нефти и бактерий, а также присутствие токсических веществ, к сожалению, практически еще не изучены.

Кроме прямого токсического действия на рыб, поступающие в водный объект нефтепродукты уничтожают нерестилища и нагульные угодья, препятствуют естественной аэрации и нарушают нормальные биологические процессы в водном объекте [24].

Нефтепродукты портят качество рыбной продукции. Наличие даже незначительных количеств нефти ( $0,1 \text{ мг/дм}^3$ ) придает мясу рыб неустранимый ни при каких технологических обработках привкус и запах нефти и нефтепродуктов. Такая рыба бывает непригодной даже для скормливания животным и уничтожается [24]. Повреждающие зоопланктон концентрации нефти в воде составляют менее  $0,05 \text{ мг/дм}^3$  [24].

### **В.9 Дихлордифенилтрихлорэтан (ДДТ), гексахлорциклогексан (ГХЦГ)**

Хлорорганические пестициды в поверхностных водах могут присутствовать в растворенном, взвешенном и сорбированном состояниях. Рассматриваемые пестициды плохо растворимы в воде: ДДТ —

0,001 мг/дм<sup>3</sup>, ГХЦГ – 1 мг/дм<sup>3</sup>. Основная часть их мигрирует в сорбированном на взвесах состоянии и в виде органических коллоидов [19]. Сорбция ДДТ и ГХЦГ зависит от величины рН (увеличивается при его низких значениях) и природы минералов. Хлорорганические пестициды группы ДДТ до 90 % сорбируются на мелкой взвеси, обладающей свободной плавучестью. Изменение температуры от 10 до 30 °С на процессы сорбции и десорбции практически не влияет.

К физико – химическим и химическим факторам детоксикации хлорорганических пестицидов относится фотолиз, гидролиз и окисление, которые в значительной степени зависят от условий среды: температуры рН, Eh и др. [19]. В целом хлорорганические пестициды очень медленно деградируют в водной среде, в связи с чем могут переноситься на большие расстояния, накапливаться в рыбе, иле, грунтах, зоофитопланктоне, водорослях и водных растениях. При переходе пестицидов из воды в другие звенья биологической цепи увеличивается их содержание в сотни, даже тысячи раз.

Содержание действующего вещества пестицида зависит от вида технического продукта. В техническом продукте ДДТ (полидофен, гезарол) в виде дуста содержится 30 % действующего вещества, в виде концентрированной эмульсии – до 75 %. В технических продуктах ГХЦГ (гексахлоран, тигам, фентиурам, γ-изомер ГХЦГ) в виде смачивающегося порошка или дуста содержится от 1,2 до 90 % действующего вещества, в масляной эмульсии – 16 %.

Загрязнение воды даже небольшими количествами рассматриваемых хлорорганических пестицидов может существенно ухудшить условия обитания рыб и качества рыбных продуктов. ДДТ и ГХЦГ действует на рыб, как нервный яд. Симптомы отравления ДДТ выражаются в беспокойстве, нарушении равновесия и кругообразном плавании. Затем возникают сильные судороги и параличи, приводящие к гибели [24]. Повреждающей концентрацией ДДТ для молоди рыб является 0,01 мг/дм<sup>3</sup> [24]. При отравлении ГХЦГ рыбы вначале возбуждены, дыхательный ритм ускорен, они стремятся выпрыгнуть из воды, затем наблюдаются судороги, потеря равновесия, несогласованность работы плавников, опрокидывание набок, сильные судороги и через некоторое время паралич дыхания [24]. Повреждающей концентрацией ГХЦГ для рыб является концентрация превышающая 0,02 мг/дм<sup>3</sup> [24].

### **В.10 Децис (декаметрин, дельтаметрин, суперметрин)**

Децис представляет собой белое кристаллическое вещество, практически нерастворимое в воде (растворимость при 20 °С 0,002 мг/дм<sup>3</sup>). Технический препарат инсектицида дециса выпускается в виде 2,5 % концентрированной эмульсии и 5 % смачивающихся дустов или гранул. В биологической среде децис обладает высокими кумулятивными свойствами в три раза превышающими таковые у ДДТ. Формы миграции дециса в природных водах не изучены. Исходя из его физико-химических свойств, наиболее вероятной преобладающей формой миграции в природной воде можно считать – сорбированное на минеральных и органических взвесах состояние.

Вещество высокотоксично для рыб. В качестве повреждающей концентрации в природной воде можно принять 0,001 мг/дм<sup>3</sup>.

В связи с отсутствием необходимых стандартов и аттестованных методов химического анализа определение инсектоакарицида дециса в поверхностных водах в настоящее время весьма проблематично.

### **В.11 Бетанал (фенмедифам, бурефен, десмедифарм), дурсбан (хлорпирифос, нурел-Д), карате (лямбдацигалотрин), фюзилад (флуазифоп-бутил, оницид)**

Инсектоакарициды карате и дурсбан, гербициды бетанал и фюзилад – широко применяемые в сельском хозяйстве пестициды. Кроме бетанала, все рассматриваемые вещества импортируются в Россию из зарубежных стран. В случае поступления в водные объекты все они весьма токсичны для человека, рыб и кормовых ресурсов (1-2 класс опасности). По кумулятивному фактору они менее активны, чем ДДТ и децис, но обладают более высокой растворимостью в воде [62]: бетанал – 3-10 мг/дм<sup>3</sup>, дурсбан – мг/дм<sup>3</sup>, карате – менее 1 мг/дм<sup>3</sup>, фюзилад – 2 мг/дм<sup>3</sup>. Основная выпускаемая форма технического продукта данных пестицидов – концентрированная эмульсия (бетанал – 15,9-16,3 % д.в., дурсбан – 5,0-50 % д.в., карате – 5 % д.в., фюзилад – 12,5 или 25 % д.в.). Поскольку растворимость рассматриваемых пестицидов составляет менее 10 мг/дм<sup>3</sup>, основная форма их миграции в водном объекте – сорбированное на минеральных и органических взвесах состояние [63].

**В связи с отсутствием необходимых стандартов и аттестованных методов химического анализа пестицидов карате и фюзилат в поверхностных водах вызывает большие затруднения.**

**Приложение Г**  
(справочное)

**Сведения о гидравлической крупности частиц**

**Таблица Г.1 -Значения гидравлической крупности частиц при температуре воды 15 °С**

Диаметр частицы $\eta$ , мм	Гидравлическая крупность $\omega$ , м/с	Диаметр частицы $\eta$ , мм	Гидравлическая крупность $\omega$ , м/с
0,001	0,0000008	0,1	0,008
0,005	0,00003	0,2	0,021
0,01	0,00008	0,5	0,060
0,05	0,002	1,0	0,100

**Таблица Г.2 - Температурные поправочные коэффициенты к гидравлической крупности, найденной по таблице Г.1 для температуры 15 °С**

Диаметр частицы $\eta$ , мм	Поправочный коэффициент при температуре воды, °С				
	0-4	5-8	9-12	13-16	17-20
1,0	0,83	0,90	0,95	1	1,04
0,5	0,74	0,84	0,92	1	1,07
0,2	0,68	0,80	0,89	1	1,10
0,1	0,66	0,78	0,86	1	1,12
0,05	0,66	0,77	0,85	1	1,15
0,01	0,66	0,77	0,85	1	1,15
0,005	0,66	0,77	0,85	1	1,15

**Таблица Г.3 - Значения гидравлической крупности частиц**

Диаметр частицы $\eta$ , мм	Гидравлическая крупность $\omega$ , м/с	Диаметр частицы $\eta$ , мм	Гидравлическая крупность $\omega$ , м/с
1,2	0,126	7,0	0,347
1,4	0,144	8,0	0,370
1,6	0,160	9,0	0,393
2,0	0,184	10,0	0,42
2,5	0,2120	15,0	0,52
3,0	0,234	20,0	0,63
3,5	0,254	30,0	0,78
4,0	0,269	40,0	0,92
4,5	0,284	60,0	1,17
5,0	0,294	80,0	1,39
6,0	0,323		

**Приложение Д**  
(справочное)

**Сведения о плотности и растворимости некоторых наиболее распространенных веществ, не реагирующих с водой в опытных и природных условиях**

**Таблица Д.1 - Плотности и растворимости некоторых наиболее распространенных веществ, не реагирующих с водой в опытных и природных условиях**

Вещество	Плотность при 20°С, кг/м <sup>3</sup>	Ориентировочные значения растворимости в воде при 20°С, кг/м <sup>3</sup>	Доля загрязняющего вещества в продукте	ПДК загрязняющих веществ для воды рыбохозяйственных водных объектов, мг/дм <sup>3</sup>	Уровень высокого загрязнения, мг/дм <sup>3</sup>
<b>1 Жидкие вещества</b>					
<b>Смесь углеводородов</b>					
Нефть	730-940	0,0015	1	0,05	1,5
Бензин	750	1,2	1	0,05 (0,1) <sup>1)</sup>	1,5
Керосин	835	-	1	0,05 (0,01) <sup>1)</sup>	1,0
Масло соляровое	900	-	1	0,01	1,0
Мазут	890-995	-	1	0,05 (по нефти)	1,5
<b>Углеводороды</b>					
н-Пентан	626	0,6/16	1	0,01	1,0
н-Гексан	659	0,14/15	1	0,5	1,5
н-Гептан	683	0,05/15	1	0,005	0,1
Бензол	879	1,8/25	1	0,5 (0,01) <sup>1)</sup>	1,0
Толуол	866	0,6/25	1	0,5	1,5
<b>Хлорпроизводные углеводородов</b>					
Хлористый метилен	1326	13,0/25	1	9,4	30,0
Хлороформ	1489	8,2	1	0,005	0,01
Четыреххлористый углерод	1595	0,8/25	1	0,00001	0,001
Дихлорэтан	1253	8,03	1	0,1	1,0
Тетрахлорэтилен	1619	0,15	1	0,16	1,0
Трихлорэтилен	1465	1,10/25	1	0,01	0,1
Хлорбензол	1107	485/30	1	0,001	0,01

## Продолжение таблицы Д.1

Вещество	Плотность при 20°С, кг/м <sup>3</sup>	Ориенти- ровочные зна- чения рас- творимости воде при 20°С, кг/м <sup>3</sup>	Доля за- гряз- няюще- го веще- ства в продук- те	ПДК загряз- няющих ве- ществ для во- ды рыбохо- зяйственных водных объек- тов, мг/дм <sup>3</sup>	Уровень высоко- го за- грязне- ния, мг/дм <sup>3</sup>
<b>Спирты</b>					
Метиловый	791	∞	1	0,1	1,0
Этиловый	789	∞	1	0,01	0,1
Изопропиловый	785	∞	1	0,01	0,1
Бутиловый	810	72,3	1	0,03	0,1
Изобутиловый	803	86,8	1	2,4	15,0
<b>Эфиры простые</b>					
Этиловый	713	61,8	1	0,01	0,1
Изопропиловый	724	8,62	1	0,01	0,1
n-Дибутиловый	769	2,99	1	0,01	0,1
Тетрагидрофуран	889	∞	1	0,01	0,1
<b>Эфиры сложные</b>					
Метилацетат	936	193,5	1	0,3	1,0
Этилацетат	901	73,6	1	0,2	1,0
Изопропилацетат	872	28,2	1	0,12	1,0
Бутилацетат	881	9,9	1	0,3	1,0
<b>Гликоли и их эфиры</b>					
Этиленгликоль	1109	∞	1	0,25	1,0
Дизтиленгликоль	1118	∞	1	0,05	0,5
Этилцеллозольв	930	∞	1	0,1	1,0
Бутилцеллозольв	902	∞	1	0,01	0,1
<b>Кетоны</b>					
Ацетон	791	∞	1	0,05	0,5
Циклогексанон	948	23,4/31	1	0,00001	0,001
<b>Нитропроизводные углеводов</b>					
Нитрометан	1139	86,8	1	0,005 <sup>1)</sup>	0,05
Нитроэтан	1052	43,1	1	1,0 <sup>1)</sup>	10,0
1-Нитропропан	1003	13,8	1	1,0 <sup>1)</sup>	10,0
2-Нитропропан	988	16,7	1	1,0 <sup>1)</sup>	10,0
Нитробензол	1208/15	2,06/30	1	0,01	0,1



## Продолжение таблицы Д.1

Вещество	Плотность при 20°С, кг/м <sup>3</sup>	Ориентировочные значения растворимости в воде при 20°С, кг/м <sup>3</sup>	Доля загрязняющего вещества в продукте	ПДК загрязняющих веществ для воды рыбохозяйственных объектов, мг/дм <sup>3</sup>	Уровень высокого загрязнения, мг/дм <sup>3</sup>
<b>Прочие жидкие вещества</b>					
Азотная кислота	1510	∞	1	-	-
Глицерин	1260	∞	1	10,0	50,0
Диметилсульфоксид	1100	∞	1	10,0	50,0
Диметилформамид	944/25	∞	1	0,25	1,0
Пиридин	982	∞	1	0,01	0,1
Ртуть	13546	0,000015	1	0,00001	0,001
Серная кислота	1840	∞	1	-	-
Сероуглерод	1263	2,93	1	1,0	5,0
Скипидар	865	∞	1	0,2	2,0
Уксусная кислота	1049	∞	1	-	-
Фурфурол	1161	76,6	1	0,01	0,1
<b>2 Вещества в сухом состоянии</b>					
Аммоний азотнокислый	1690	549,5/0	0,22 (NH <sub>4</sub> )	0,5	3,0
" роданистый	1305	1200/0	0,24 (NH <sub>4</sub> )	0,5	3,0
" сернокислый	1769	701/0	0,27 (NH <sub>4</sub> )	0,5	3,0
" углекислый	Смесь		0,35(NH <sub>4</sub> )	0,5	3,0
" фтористый	1315	741/10	0,49 (NH <sub>4</sub> )	0,5	3,0
" хлористый (нашатырь)	1527	294/0	0,34 (NH <sub>4</sub> )	0,5	3,0
Борная кислота	1435	263/0	0,18 (B)	0,5	3,0
Бура (Na <sub>2</sub> B <sub>4</sub> O <sub>7</sub> )	1700	208/0	0,49 (B)	0,5	3,0
Железо сернокислое	1,898	248,1/0	0,20 (Fe)	0,1	1,0
" бромистое (II),	4636/25	1080/10	0,26 (Fe)	0,1	1,0
" (III),	"	в.р.	0,19 (Fe)		
" хлорное	2804/11	744/0	0,34 (Fe)	0,1	1,0
бесводное	2898/25				
Гидрохинон	1358	557/15	1	0,001	0,03
Медь сернокислая, (купорос медный)	2284	356/20	0,25 (Cu)	0,001	0,03
Медь однохлористая	3530	0,62	0,32 (Cu)	0,001	0,03
Натрий фтористый	2558	41,0	0,55 (Na)	120	300
Натрий цианистый	1596	499,9/35	0,55 (CN)	0,035 <sup>1)</sup>	0,15
Цинк сернокислый (купорос цинковый)	1970	1650/20	0,22 (Zn)	0,010	0,100

Продолжение таблицы Д.1

Вещество	Плотность при 20°С, кг/м <sup>3</sup>	Ориентировочные значения растворимости в воде при 20°С, кг/м <sup>3</sup>	Доля загрязняющего вещества в продукте	ПДК загрязняющих веществ для воды рыбохозяйственных водных объектов, мг/дм <sup>3</sup>	Уровень высокого загрязнения, мг/дм <sup>3</sup>
Ртуть					
азотнокислая (II)	4390	в.р.	0,60 (Hg)	0,00001	0,001
"	"	р.	0,58 (Hg)	0,00001	0,001
амидохлористая	5700	1,4	0,79 (Hg)	0,00001	0,001
бензойная (II)	5300	12/15	0,45 (Hg)	0,00001	0,001
бромистая (I)	7307	0,000016/25	0,35 (Hg)	0,00001	0,001
бромистая (II)	6109/25	6,1/25	0,55 (Hg)	0,00001	0,001
бромноватокислая (II)	"	1,5	0,40 (Hg)	0,00001	0,001
изоциановокислая (II)	4420	сл.р.	0,70 (Hg)	0,00001	0,001
иодистая (II) красная	6283	0,061/25	0,44 (Hg)	0,00001	0,001
муравьинокислая (I)	"	4,0/17	0,40 (Hg)	0,00001	0,001
окись (II)	11140	0,051/25	0,92 (Hg)	0,00001	0,001
роданистая (II) (тиоциановокислая)	5318	0,70/25	0,63 (Hg)	0,00001	0,001
сернистая (I)	7560	0,40/25	0,40 (Hg)	0,00001	0,001
сернистая (II) основная	6440	0,03/16	0,27 (Hg)	0,00001	0,001
углекислая (I)	"	0,0013/20	0,43 (Hg)	0,00001	0,001
уксуснокислая (I)	"	7,5/12	0,38 (Hg)	0,00001	0,001
уксуснокислая (II)	3270	2,5/10	0,62 (Hg)	0,00001	0,001
хлористая (I)	7150	0,002/25	0,42 (Hg)	0,00001	0,001
хлористая (II)	5440	65,9/20	0,73 (Hg)	0,00001	0,001
хлорноватокислая (I)	6409	р.	0,35 (Hg)	0,00001	0,001
хлорноватокислая (II)	4998	р.	0,54 (Hg)	0,00001	0,001
цианистая (II)	3996	113/25	0,79 (Hg)	0,00001	0,001
пентанитритомоновквомеркурат калия	"	р.	0,35 (Hg)	0,00001	0,001
тетрароданомеркурат калия	5997	в.р.	0,39 (Hg)	0,00001	0,001

## Продолжение таблицы Д.1

Вещество	Плотность при 20°С. кг/м <sup>3</sup>	Ориентировочные значения растворимости в воде при 20°С. кг/м <sup>3</sup>	Доля загрязняющего вещества в продукте	ПДК загрязняющих веществ для воды рыбохозяйственных объектов, мг/дм <sup>3</sup>	Уровень высокого загрязнения, мг/дм <sup>3</sup>
<b>Свинец</b>					
азид	4710	0,23/18	0,71 (Pb)	0,006	0,06
азотнокислый	4530	522/20	0,63 (Pb)	0,006	0,06
азотнокислый основной	5930	194/19,2	0,72 (Pb)	0,006	0,06
бензойнокислый	"	1,6/20	0,44 (Pb)	0,006	0,06
бромистый	6660	8,4/20	0,56 (Pb)	0,006	0,06
бромноватоокислый	5530	13,8/20	0,43 (Pb)	0,006	0,06
ванадиевоокислый (мета)	"	сл.р.	0,51 (Pb)	0,006	0,06
винноокислый	2530/19	0,025/20	0,58 (Pb)	0,006	0,06
вольфрамовоокислый	8230	0,3	0,46 (Pb)	0,006	0,06
гидроокись, Pb(OH) <sub>2</sub>	"	0,155/20	0,86 (Pb)	0,006	0,06
гидроокись, Pb <sub>2</sub> O(OH) <sub>2</sub>	7590	0,14	0,45 (Pb)	0,006	0,06
дитионовоокислый	3220	1150/20,5	0,47 (Pb)	0,006	0,06
иодистый	6160	0,7/20	0,45 (Pb)	0,006	0,06
лауриновоокислый	6490	0,09/35	0,34 (Pb)	0,006	0,06
муравьиноокислый	4630	16,0/16	0,70 (Pb)	0,006	0,06
надсерноокислый окислы	6850	в.р.	0,46 (Pb)	0,006	0,06
окись	9530	0,017/20	0,93 (Pb)	0,006	0,06
пальмитиновоокислый	9370	0,05/35	0,29 (Pb)	0,006	0,06
пикриновоокислый	2830	8,8/15	0,30 (Pb)	0,006	0,06
роданистый (тиоциановоокислый)	3820	0,5/20	0,64 (Pb)	0,006	0,06
серноокислый	6200	0,045/25	0,68 (Pb)	0,006	0,06
серноокислый кислый	6200	0,001/18	0,49 (Pb)	0,006	0,06
серноокислый основной	6920	0,04/0	0,39 (Pb)	0,006	0,06
стеариновоокислый	"	0,05/35	0,27 (Pb)	0,006	0,06
тиосерноокислый	5180	0,3	0,65 (Pb)	0,006	0,06
уксусноокислый	3250	197/0	0,64 (Pb)	0,006	0,06
уксусноокислый	2550	550/25 б.в.	0,55 (Pb)	0,006	0,06
уксусноокислый основной	2230/17	в.р.	0,34 (Pb)	0,006	0,06

## Продолжение таблицы Д.1

Вещество	Плотность при 20°С, кг/м <sup>3</sup>	Ориентировочные значения растворимости в воде при 20°С, кг/м <sup>3</sup>	Доля загрязняющего вещества в продукте	ПДК загрязняющих веществ для воды рыбохозяйственных водных объектов, мг/дм <sup>3</sup>	Уровень высокого загрязнения, мг/дм <sup>3</sup>
<b>Свинец</b>					
фтористокислый	8240	0,64/20	0,84 (Pb)	0,006	0,06
фторсульфоновокислый	8240	0,64/20	0,51 (Pb)	0,006	0,06
хлористокислый	8240	0,95/20	0,61 (Pb)	0,006	0,06
хлористый (дву)	5850	67,3/0	0,74 (Pb)	0,006	0,06
хлорноватокислый	3890	в.р.	0,55 (Pb)	0,006	0,06
хлорноватокислый	4040	1513/18	0,52 (Pb)	0,006	0,06
хлорноватокислый	2600	4997/25	0,45 (Pb)	0,006	0,06
хлорооксосоли PbCl <sub>2</sub> ·Pb(OH) <sub>2</sub>	7210	0,095/18	0,40 (Pb)	0,006	0,06
PbCl <sub>2</sub> ·PbO	7080	0,056/18	0,22 (Pb)	0,006	0,06
щавелевокислый	5280	0,0016/18	0,70 (Pb)	0,006	0,06
<b>Кадмий</b>					
азотнокислый	7670	1420/15	0,48 (Cd)	0,001 <sup>1)</sup>	0,020
азотнокислый	2455/17	3270/15	0,36 (Cd)	0,001 <sup>1)</sup>	0,020
амид	3050/25	3270/15	0,78 (Cd)	0,001 <sup>1)</sup>	0,020
бензойнокислый	3050/25	33,4/20	0,29 (Cd)	0,001 <sup>1)</sup>	0,020
бромистый	5192/25; 5280	750/10	0,41 (Cd)	0,001 <sup>1)</sup>	0,020
бромноватокислый	3758	1250/17	0,29 (Cd)	0,001 <sup>1)</sup>	0,020
вольфрамвокислый	"	0,500	0,31 (Cd)	0,001 <sup>1)</sup>	0,020
гидроокись	4790/15	0,0026	0,77 (Cd)	0,001 <sup>1)</sup>	0,020
дитионовокислый	2272	0,0026	0,30 (Cd)	0,001 <sup>1)</sup>	0,020
иодистый	5670/30	787/0	0,31 (Cd)	0,001 <sup>1)</sup>	0,020
иодистый	5305/30	787/0	0,31 (Cd)	0,001 <sup>1)</sup>	0,020
иодноватокислый	6430	р.	0,23 (Cd)	0,001 <sup>1)</sup>	0,020
-калий хлористый	"	380/19,3	0,41 (Cd)	0,001 <sup>1)</sup>	0,020
марганцовокислый	2810	в.р.	0,25 (Cd)	0,001 <sup>1)</sup>	0,020
молочнокислый	5347	100	0,39 (Cd)	0,001 <sup>1)</sup>	0,020
муравьинокислый	2440	в.р.	0,47 (Cd)	0,001 <sup>1)</sup>	0,020
мышьяковистый	6210/15; 6350 (выч.)	в.р.	0,23 (Cd)	0,001 <sup>1)</sup>	0,020
мышьяковистокислый	4161/15	в.р.	0,42 (Cd)	0,001 <sup>1)</sup>	0,020
кислый (орто)	8192/18	в.р.	0,47 (Cd)	0,001 <sup>1)</sup>	0,020
окись (I)		в.р.			

## Продолжение таблицы Д.1

Вещество	Плотность при 20°С, кг/м <sup>3</sup>	Ориенти- ровочные зна- чения рас- творимости воде при 20°С, кг/м <sup>3</sup>	Доля за- грязняю- щего ве- щества в продукте	ПДК загряз- няющих ве- ществ для воды рыбо- хозяйствен- ных водных объектов, мг/дм <sup>3</sup>	Уровень высокого загрязне- ния, мг/дм <sup>3</sup>
<b>Кадмий</b>					
роданистый (тиоциа- новокислый)	8150	р.	0,49 (Cd)	0,001 <sup>1)</sup>	0,020
селеновокислый	3632	в.р.	0,39 (Cd)	0,001 <sup>1)</sup>	0,020
сернокислый	4691	767/20	0,54 (Cd)	0,001 <sup>1)</sup>	0,020
уксуснокислый	2341	в.р.	0,49 (Cd)	0,001 <sup>1)</sup>	0,020
фосфористый	4190	в.р.	0,64 (Cd)	0,001 <sup>1)</sup>	0,020
(выч.)					
фосфорнокислый (ор- то), однозамещенный	2740/15	в.р.	0,33 (Cd)	0,001 <sup>1)</sup>	0,020
фтористый	6640	43,5/2	0,75 (Cd)	0,001 <sup>1)</sup>	0,020
хлористый	4047/25	900/0	0,61 (Cd)	0,001 <sup>1)</sup>	0,020
хлористый, основной	4570	900/0 в.р.	0,68 (Cd)	0,001 <sup>1)</sup>	0,020
хлорноватокислый	2280/18	2900/0 бв.	0,36 (Cd)	0,001 <sup>1)</sup>	0,020
цианистый	2226	17,0/15	0,68 (Cd)	0,001 <sup>1)</sup>	0,020
щавелевокислый	3320/18	0,0337/0	0,56 (Cd)	0,001 <sup>1)</sup>	0,020
Комплексные соеди- нения кадмия:				0,001 <sup>1)</sup>	
гексахлорокадмоат аммония	2010	р.	0,28 (Cd)	0,001 <sup>1)</sup>	0,020
тетраминикадмопер- ренат	3714/25	р.	0,16 (Cd)	0,001 <sup>1)</sup>	0,020
тетрапиридиникадмо- гексафторокремнеат	2282	р.	0,20 (Cd)	0,001 <sup>1)</sup>	0,020
тетрацианокадмоат калия	1846	р.	0,38 (Cd)	0,001 <sup>1)</sup>	0,020
<b>Кобальт</b>					
азотнокислый	1870	2630/0	0,20 (Co)	0,01	0,1
бромистый	4909/25	1190/25	0,26 (Co)	0,01	0,1
бромистый	2460	4300/25	0,18 (Co)	0,01	0,1
бромноватокислый	2460	455/17	0,14 (Co)	0,01	0,1
иодистый (α, ста- бильный)	5584; 5680	1970/25	0,19 (Co)	0,01	0,1
иодистый (β, неста- бильный)	5450/25	р.	"	0,01	0,1
иодистый	"	"	0,17 (Co)	0,01	0,1
иодноватокислый	5008/18	3,2/0	0,14 (Co)	0,01	0,1

## Продолжение таблицы Д.1

Вещество	Плотность при 20°С,	Ориентиро- вочные зна- чения рас- творимости воде при 20°С,	Доля за- грязняю- щего ве- щества в продукте	ПДК загряз- няющих ве- ществ для воды рыбо- хозяйствен- ных водных объектов,	Уровень высокого загрязне- ния,
	кг/м <sup>3</sup>	кг/м <sup>3</sup>		мг/дм <sup>3</sup>	мг/дм <sup>3</sup>
<b>Кобальт</b>					
лимоннокислый	5300	8,0	0,10 (Со)	0,01	0,1
муравьинокислый	2129/22	50,3/20	0,32 (Со)	0,01	0,1
мышьяковисто- сернистый (кобаль- тин)	6200 – 6300	50,3/20	0,36 (Со)	0,01	0,1
пропионовокислый	5180	335/11 бв.	0,23 (Со)	0,01	0,1
роданистый (тиоциа- новокислый)	5180	р.	0,26 (Со)	0,01	0,1
селенистый	7650	р.	0,43 (Со)	0,01	0,1
селеновокислый	2512	в.р.	0,20 (Со)	0,01	0,1
селеновокислый	2135	860/0	0,18 (Со)	0,01	0,1
сернистые соедине- ния	5450/18	0,0038/18	0,65 (Со)	0,01	0,1
сернокислый	3710/25	362/20	0,38 (Со)	0,01	0,1
титановокислый (ор- то)	5070 – 5120	362/20	0,26 (Со)	0,01	0,1
уксуснокислый	1705/19	р.	0,24 (Со)	0,01	0,1
фтористый	4460	р.	0,44 (Со)	0,01	0,1
фтористый кислый	2045	р.	0,19 (Со)	0,01	0,1
хлористый	3356	529/20	0,45 (Со)	0,01	0,1
хлористый (Ш)	2940	р.	0,36 (Со)	0,01	0,1
хлорноватокислый	1920	р.	0,18 (Со)	0,01	0,1
хлорнокислый	3327	1000/0 <sup>0</sup>	0,23 (Со)	0,01	0,1
Соединения с ком- плексным кобальт- содержащим анио- ном					
гексанитрикобальт- тиат калия	1847	0,9/0	0,06 (Со)	0,01	0,1
-калия-натрия	1633/25	0,7/25	0,13 (Со)	0,01	0,1
-натрия	1633/25	р.	0,15 (Со)	0,01	0,1
гексацианокобальти- ат калия	1906	в.р	0,18 (Со)	0,01	0,1

## Продолжение таблицы Д.1

Вещество	Плотность при 20°С, кг/м <sup>3</sup>	Ориентировочные значения растворимости в воде при 20°С, кг/м <sup>3</sup>	Доля загрязняющего вещества в продукте	ПДК загрязняющих веществ для воды рыбохозяйственных объектов, мг/дм <sup>3</sup>	Уровень высокого загрязнения, мг/дм <sup>3</sup>
<b>Кобальт</b>					
гексацианокобальтат калия	"	р.	0,16 (Со)	0,01	0,1
дисульфатокобальтат калия	2218	255/0	0,13 (Со)	0,01	0,1
<b>Мышьяк</b>					
Мышьяк белый	4150	204/25 <sup>0</sup>	0,38 (As)	0,01 <sup>1)</sup>	0,1
иодистый (пяти)	3930	р.	0,11 (As)	0,01 <sup>1)</sup>	0,1
окись (III) (арсенолит)	3865/25	20,47/25	0,76 (As)	0,01 <sup>1)</sup>	0,1
" (клаудерит)	4150	20,4/25	"	0,01 <sup>1)</sup>	0,1
" (мышьяковистый ангидрид)	3700/38	20,5/25	"	0,01 <sup>1)</sup>	0,1
окись (V) (мышьяковый ангидрид)	4086	658/20	0,65 (As)	0,01 <sup>1)</sup>	0,1
сернистый (III) (аурипигмент)	3430	0,0005/18	0,61 (As)	0,01 <sup>1)</sup>	0,1
сернистый (V)	3430	0,00136/0	0,48 (As)	0,01 <sup>1)</sup>	0,1
мышьяковая кислота (орто)	2000 – 2500	р.	0,50 (As)	0,01	0,1
<b>Мышьяк</b>					
мышьяковистый водород	3502	200/20 мл	0,96 (As)	0,01	0,1
Сулема	7150	0,020/25	1	0,00001	0,001
<b>Пестициды</b>					
Бентал (конц. эмульсия)	-	0,003-0,010	0,19	0,00001	0,001
γ-ГХЦГ (в виде дуста или эмульсий)	-	0,008-0,010	0,12 0,16	0,00001	0,001
ДДТ (в виде дуста или эмульсий)	-	0,000001	0,30 0,75	0,00001	0,001

## Окончание таблицы Д.1

Вещество	Плотность при 20°С, кг/м <sup>3</sup>	Ориентировочные значения растворимости в воде при 20°С, кг/м <sup>3</sup>	Доля загрязняющего вещества в продукте	ПДК загрязняющих веществ для воды рыбохозяйственных водных объектов, мг/дм <sup>3</sup>	Уровень высокого загрязнения, мг/дм <sup>3</sup>
<b>Пестициды</b>					
Децис (раствор или конц. эмульсия)	-	0,000002	0,50 2,5	0,00001	0,001
Дурсбан (гранулы, раствор, конц. эмульсия)	-	0,0002	0,10 0,22 0,50	0,00001	0,001
Каратэ (конц. эмульсия)	-	0,001	0,05	0,00001	0,001
Фюзилад (конц. эмульсия)	-	0,002	0,12 0,25	0,001	0,001
<p><sup>1)</sup> ПДК для водных объектов хозяйственно-питьевого и санитарно – бытового водопользования.</p> <p>Примечание - Если параметры были определены при температуре, отличающейся от 20 °С, то в графах 1 и 2 через дробь указана эта температура. Прочерк означает отсутствие данных. Римскими цифрами указана валентность вещества. Принятые сокращения: бв. – безводный; в.р. – весьма растворимый; р. – растворимый; сл.р. – слабо растворимый; выч. - вычисленный.</p>					



**Приложение Е**  
(справочное)

**Контрольные примеры прогностических расчетов  
характеристик зон высокозагрязненных вод в заданном  
контрольном створе водотока**

*Пример Е.1 – Исходные данные:* тип аварийной ситуации – «При неполной информации об аварии»;  $t_n$  - 10.12.2006 00 ч 00 мин; основное загрязняющее вещество – СПАВ;

$L_{сб} = 30$  км;  $L_x = 30$  км;  $L_1 = 10$  км;  $B_1 = 40$  м;  $H_1 = 1,2$  м;  
 $v_{ср,1} = 0,45$  м/с;  $v_{max,1} = 0,60$  м/с;  $Q_1 = 21,6$  м<sup>3</sup>/с;  $n_{ш,1} = 0,02$ ;  
 $\varphi_1 = 1,2$ ;  $L_2 = 20$  км;  $B_2 = 45$  м;  $H_2 = 1,3$  м;  $v_{ср,2} = 0,50$  м/с;  
 $v_{max,2} = 0,71$  м/с;  $Q_2 = 29,2$  м<sup>3</sup>/с;  $n_{ш,2} = 0,02$ ;  $\varphi_2 = 1,2$ .

Индексы «1» и «2» обозначают номер j-го участка реки.

Результат прогностического расчета:

Створ №1:

- минимальное ориентировочное время прихода фронтальной части зоны загрязненных вод: 10.12.2006 4 ч 20 мин;
- максимальное ориентировочное время прихода фронтальной части зоны загрязненных вод: 10.12.2006 5 ч 46 мин.

Створ №2:

- минимальное ориентировочное время прихода фронтальной части зоны загрязненных вод: 10.12.2006 11 ч 59 мин;
- максимальное ориентировочное время прихода фронтальной части зоны загрязненных вод: 10.12.2006 16 ч 38 мин.

*Пример Е.2 - Исходные данные:* тип аварийной ситуации «Обнаружена зона высокозагрязненных вод в водотоке»; основное загрязняющее вещество – медь;

$L_{сб} = 70$  км ;  $L_x = 40$  км;  $L_1 = 40$  км;  $B_1 = 100$  м;  $H_1 = 1,82$  м;  
 $v_{ср,1} = 0,25$  м/с;  $v_{max,1} = 0,32$  м/с;  $Q_1 = 45,5$  м<sup>3</sup>/с;  $I_1 = 0,012$  ‰;  
 $\varphi_1 = 1,1$ ;  $L_2 = 30$  км;  $B_2 = 100$  м;  $H_2 = 2,14$  м;  $v_{ср,2} = 0,30$  м/с;  
 $v_{max,2} = 0,36$  м/с;  $Q_2 = 64,2$  м<sup>3</sup>/с;  $I_2 = 0,01$  ‰;  $\varphi_2 = 1,1$ ;  
 $C_{ф(к)} = 0,001$  мг/дм<sup>3</sup>;  $C_{ВЗ} = 0,03$  мг/дм<sup>3</sup>;  $C_{свн,ф} = 50$  мг/дм<sup>3</sup>;  
 $C_{свн,СТ} = 10$  мг/дм<sup>3</sup>;  $k_{рп} = 0,7$ ;  $\gamma_{zn} = 0,4$ ;  $z_{к} = 0,005$  мг-экв/мг ;  
 $m_{экс} = 31,8$ .

Измеренные характеристики зоны высокозагрязненных вод в водотоке приведены в таблице Е.1. Результаты прогноза представлены в таблице Е.3.

Таблица Е.1 – Измеренные характеристики прохождения зоны высокозагрязненных вод через исходный контрольный створ

Номер проведенного измерения	Дата, время	Концентрация ЗВ в растворе, мг/дм <sup>3</sup>	Концентрация ЗВ на взвеси, мг/дм <sup>3</sup>	Расход воды в реке, м <sup>3</sup> /с
1	28.10.2000 08 ч 030 мин	0,065	0,01	38
2	28.10.2000 13 ч 00 мин	0,035	0,01	38
3	28.10.2000 18 ч 00 мин	0,035	0,01	38
4	29.10.2000 00 ч 00 мин	0,070	0,01	38
5	29.10.2000 03 ч 00 мин	0,065	0,01	38
6	29.10.2000 05 ч 00 мин	0,055	0,01	38

*Пример Е.3* – Исходные данные: тип аварийной ситуации – «Аварийный сброс в водоток»; основное загрязняющее вещество – цинк;

$L_{сб} = 30$  км;  $L_x = 30$  км;  $L_1 = L_{сб} = 30$  км;  $B_1 = 20$  м;  $H_1 = 0,35$  м;  
 $v_{ср,1} = 0,70$  м/с;  $v_{max,1} = 0,90$  м/с;  $Q_1 = 5,6$  м<sup>3</sup>/с;  $y_0 = 8$  м;  $n_{ш,1} = 0,025$ ;  
 $\varphi_1 = 1,3$ ;  $L_2 = 5$  км;  $B_2 = 50$  м;  $H_2 = 1,5$  м;  $v_{ср,2} = 0,30$  м/с;  $v_{max,2} = 0,38$  м/с;  
 $Q_2 = 22,5$  м<sup>3</sup>/с;  $n_{ш,2} = 0,03$ ;  $\varphi_2 = 1,1$ ;  $C_{ф(к)} = 0,01$  мг/дм<sup>3</sup>;  
 $C_{ВЗ} = 0,10$  мг/дм<sup>3</sup>;  $C_{взв,ф} = 30$  мг/дм<sup>3</sup>;  $C_{взв,СТ} = 10$  мг/дм<sup>3</sup>;  $k_{пр} = 0,8$ ;  
 $\gamma_{эл} = 0,4$ ;  $z_k = 0,005$  мг-экв/мг;  $m_{жв} = 32,7$ .

Измеренные параметры режима сброса загрязняющего вещества со сточными водами приведены в таблице Е.2.

Результаты прогноза представлены в таблице Е.4.

Таблица Е.2 – Измеренные характеристики аварийного сброса загрязняющего вещества со сточными водами

Номер проведенного измерения	Дата, время	Концентрация ЗВ в растворе, мг/дм <sup>3</sup>	Концентрация ЗВ на взвеси, мг/дм <sup>3</sup>	Расход сточных вод, м <sup>3</sup> /с
1	08.07.2000 10 ч 00 мин	5,50	0,04	0,35
2	08.07.2000 11 ч 00 мин	5,50	0,04	0,35
3	08.07.2000 12 ч 00 мин	7,00	0,05	0,27
4	08.07.2000 13 ч 00 мин	7,00	0,05	0,15

**Пример Е.4** – Исходные данные: тип аварийной ситуации – «Аварийный сброс в водоток»; транспортная авария; технический продукт - нефть; основное загрязняющее вещество – нефтепродукты;  $t_n$  - 01.01.2006 г 00 ч 00 мин;

$L_{сб} = 30$  км ;  $L_x = 30$  км;  $L_1 = L_{сб} = 30$  км;  $B_1 = 20$  м;  $H_1 = 0,35$  м;  
 $u_{ср,1} = 0,7$  м/с;  $u_{max,1} = 0,9$  м/с;  $Q_1 = 5,6$  м<sup>3</sup>/с;  $n_{ш,1} = 0,025$ ;  $\varphi_1 = 1,3$ ;  
 $t^\theta = 10$  °С;  $L_2 = 50$  км;  $B_2 = 50$  м;  $H_2 = 1,5$  м;  $u_{ср,2} = 0,30$  м/с;  
 $u_{max,2} = 0,38$  м/с;  $Q_2 = 22,5$  м<sup>3</sup>/с;  $n_{ш,1} = 0,03$ ;  $\varphi_2 = 1,1$ ;  $K = 0,046 \cdot 10^{-5}$  1/с;  
 $C_{ф(к)} = 0,05$  мг/дм<sup>3</sup>;  $C_{вз} = 0,5$  мг/дм<sup>3</sup>;  $\tau_0 = 1200$  с;  $m = 25000$  кг.

Результаты прогноза представлены в таблице Е.5.

**Пример Е.5** – Исходные данные: тип аварийной ситуации – «Аварийный сброс в водоток»; транспортная авария; сыпучий технический продукт - азотнокислый свинец; основное загрязняющее вещество – свинец;  $t_n$  - 01.01.2006 г 00 ч 00 мин;

$L_{сб} = 30$  км ;  $L_x = 30$  км;  $L_1 = L_{сб} = 30$  км ;  $B_1 = 110$  м;  $H_1 = 2,07$  м;  
 $u_{ср,1} = 0,25$  м/с;  $u_{max,1} = 0,33$  м/с;  $Q_1 = 61,4$  м<sup>3</sup>/с;  $y_0 = 20$  м;  $n_{ш,1} = 0,025$ ;  
 $\varphi_1 = 1,3$ ;  $t^\theta = 20$  °С;  $L_2 = 5$  км;  $B_2 = 150$  м;  $H_2 = 3$  м;  $u_{ср,2} = 0,20$  м/с;  
 $u_{max,2} = 0,25$  м/с;  $Q_2 = 90,0$  м<sup>3</sup>/с;  $n_{ш,1} = 0,02$ ;  $\varphi_2 = 1,1$ ;  
 $C_{ф(к)} = 0,001$  мг/дм<sup>3</sup>;  $C_{вз} = 0,06$  мг/дм<sup>3</sup>;  $m = 10000$  кг;  $\gamma = 0,63$ ;  
 $\rho = 4530$  кг/м<sup>3</sup>;  $P = 552$  кг/м<sup>3</sup>;  $C_{вз,ф} = 50$  мг/дм<sup>3</sup>;  $k_{рп} = 0,95$ ;  $\gamma_{эл} = 0,4$ ;  
 $z_x = 0,005$  мг-экв/мг;  $m_{экс} = 32,7$ .

Результаты прогноза представлены в таблице Е.6.

**Пример Е.6** – Исходные данные: тип аварийной ситуации – «Аварийный сброс в водоток»; тяжелый жидкий технический продукт – высокоминерализованные воды; основное загрязняющее вещество – сульфаты;  $t_n$  - 01.01.2006 00 ч 00 мин;

$L_{сб} = 30$  км;  $L_x = 30$  км;  $L_1 = L_{сб} = 30$  км;  $B_1 = 110$  м;  $H_1 = 2,07$  м;

$v_{ср,1} = 0,25$  м/с;  $v_{max,1} = 0,33$  м/с;  $Q_1 = 61,4$  м<sup>3</sup>/с;  $y_o = 20$  м;

$n_{ш,1} = 0,028$ ;  $\varphi_1 = 1,2$ ;  $L_2 = 5$  км;  $B_2 = 50$  м;  $H_2 = 2,25$  м;  $v_{ср,2} = 0,23$  м/с;

$v_{max,2} = 0,30$  м/с;  $Q_2 = 77,6$  м<sup>3</sup>/с;  $n_{ш,2} = 0,028$ ;  $\varphi_2 = 1,2$ ;

$C_{СТ} = 250000$  мг/дм<sup>3</sup>;  $C_{ф(к)} = 50$  мг/дм<sup>3</sup>;  $C_{ВЗ} = 500$  мг/дм<sup>3</sup>;

$W = 4500000$  м<sup>3</sup>;  $\gamma = 0,22$ ;  $H_{жс} = 1,5$  м;  $B_{жс} = 10$  м;  $I_p = 0,042\%$ ;

$\rho = 250000$  кг/м<sup>3</sup>.

#### Результаты прогноза

При заданных условиях «тяжелая жидкость» будет перемещаться по дну реки практически не смешиваясь с речными водами.

Ориентировочное время прихода фронтальной части потока тяжелой жидкости в заданные контрольные створы речной сети ниже места аварии:

а) при максимальной скорости -

створ №1 02.01.2006 03 ч 46 мин;

створ №2 03.01.2006 08 ч 21 мин;

б) при средней скорости -

створ №1 02.01.2006 15 ч 40 мин;

створ №2 04.01.2006 08 ч 31 мин.

**Пример Е.7** – Исходные данные: тип аварийной ситуации – «Аварийный сброс в водоток»; транспортная авария; жидкий технический продукт – 50 %-й раствор глицерина; основное загрязняющее вещество – глицерин;  $t_n$  - 01.01.2006 00 ч 00 мин;

$L_{сб} = 30$  км;  $L_x = 30$  км;  $L_1 = L_{сб} = 30$  км;  $B_1 = 110$  м;  $H_1 = 2,07$  м;

$v_{ср,1} = 0,25$  м/с;  $v_{max,1} = 0,33$  м/с;  $Q_1 = 61,4$  м<sup>3</sup>/с;  $y_o = 20$  м;  $n_{ш,1} = 0,028$ ;

$\varphi_1 = 1,1$ ;  $C_{ф(к)} = 0$  мг/дм<sup>3</sup>;  $C_{ВЗ} = 10$  мг/дм<sup>3</sup>;  $m = 10000$  кг;  $W = 7,94$  м<sup>3</sup>;

$H_{жс} = 0,2$  м;  $I_p = 0,042\%$ ;  $\rho = 1260$  кг/м<sup>3</sup>;  $\gamma = 0,5$ .

Результаты прогноза представлены в таблице Е.7.

**Таблица Е.3 - Результаты расчета характеристик зоны высокозагрязненных вод  
в заданных контрольных створах по речной сети ниже места аварии**

*Местоположение аварийного сброса* \_\_\_\_\_

**Загрязняющее вещество - Медь (код 115)**

**Использованный уровень высокого загрязнения - 0.0300 мг/л**

Номер створа	Скорость течен.	Дата и время появл. фронтальной части	Дата и время появл. квостовой части	Продолжит прохода высокозагрязн. вод	Дата и время появл макс. концентрации	Макс. конц. мг/л	Миним. конц. мг/л
<b>По валовому содержанию загрязняющего вещества:</b>							
0	Максим.	28.10.2000 08:00	29.10.2000 05:00	0 дн 20 ч 59 мин	29.10.2000 00:02	0.0800	0.0401
0	Средн.	28.10.2000 08:00	29.10.2000 05:00	0 дн 20 ч 59 мин	29.10.2000 00:02	0.0800	0.0401
1	Максим.	29.10.2000 18:38	30.10.2000 15:47	0 дн 21 ч 9 мин	30.10.2000 11:54	0.0800	0.0307
1	Средн.	30.10.2000 04:22	31.10.2000 01:31	0 дн 21 ч 9 мин	30.10.2000 21:37	0.0800	0.0322
2	Максим.	02.11.2000 02:14	02.11.2000 23:23	0 дн 21 ч 9 мин	02.11.2000 19:06	0.0691	0.0303
2	Средн.	03.11.2000 19:47	04.11.2000 17:05	0 дн 21 ч 18 мин	04.11.2000 12:25	0.0667	0.0305
<b>По содержанию загрязняющего вещества в растворенном виде:</b>							
1	Максим.	29.10.2000 18:38	30.10.2000 15:47	0 дн 21 ч 9 мин	30.10.2000 11:54	0.0240	0.0092
1	Средн.	30.10.2000 04:22	31.10.2000 01:31	0 дн 21 ч 9 мин	30.10.2000 21:37	0.0240	0.0097
2	Максим.	02.11.2000 02:14	02.11.2000 23:23	0 дн 21 ч 9 мин	02.11.2000 19:06	0.0204	0.0091
2	Средн.	03.11.2000 19:47	04.11.2000 17:05	0 дн 21 ч 18 мин	04.11.2000 12:25	0.0200	0.0091
<b>По содержанию загрязняющего вещества сорбированного на взвеси:</b>							
1	Максим.	29.10.2000 18:38	30.10.2000 15:47	0 дн 21 ч 9 мин	30.10.2000 11:54	0.0560	0.0215
1	Средн.	30.10.2000 04:22	31.10.2000 01:31	0 дн 21 ч 9 мин	30.10.2000 21:37	0.0560	0.0225
2	Максим.	02.11.2000 02:14	02.11.2000 23:23	0 дн 21 ч 9 мин	02.11.2000 19:06	0.0477	0.0212
2	Средн.	03.11.2000 19:47	04.11.2000 17:05	0 дн 21 ч 18 мин	04.11.2000 12:25	0.0467	0.0213

**Примечания**

Расчеты выполнены \_\_\_\_\_

подпись

расшифровка подписи

Р 52.24.627-2007

Таблица Е 4 - Результаты расчета характеристик зоны высокозагрязненных вод в заданных контрольных створах по речной сети ниже места аварии

Местоположение аварийного сброса \_\_\_\_\_

Загрязняющее вещество - Цинк (код 117)

Использованный уровень высокого загрязнения - 0.100 мг/л

Номер створа	Скорость течен.	Дата и время появл. фронтальной части	Дата и время появл. хвостовой части	Продолжит прохода высокозагрязн. вод	Дата и время поля макс. концентрации	Макс. конц. мг/л	Миним. конц. мг/л
<b>По валовому содержанию загрязняющего вещества:</b>							
0	Максим.	08.07.2000 10:00	08.07.2000 13:00	0 дн 2 ч 59 мин	08.07.2000 12:00	7.05	5.35
0	Средн.	08.07.2000 10:00	08.07.2000 13:00	0 дн 2 ч 59 мин	08.07.2000 12:00	7.05	5.35
1	Максим.	08.07.2000 19:11	08.07.2000 22:18	0 дн 3 ч 7 мин	08.07.2000 20:47	0.419	0.108
1	Средн.	08.07.2000 21:48	09.07.2000 00:58	0 дн 3 ч 9 мин	08.07.2000 23:26	0.419	0.105
2	Максим.	08.07.2000 22:52	09.07.2000 01:57	0 дн 3 ч 4 мин	09.07.2000 00:26	0.251	0.100
2	Средн.	09.07.2000 02:30	09.07.2000 05:35	0 дн 3 ч 5 мин	09.07.2000 04:00	0.250	0.100
<b>По содержанию загрязняющего вещества в растворенном виде:</b>							
1	Максим.	08.07.2000 19:11	08.07.2000 22:18	0 дн 3 ч 7 мин	08.07.2000 20:47	0.0838	0.0216
1	Средн.	08.07.2000 21:48	09.07.2000 00:58	0 дн 3 ч 9 мин	08.07.2000 23:26	0.0838	0.0211
2	Максим.	08.07.2000 22:52	09.07.2000 01:57	0 дн 3 ч 4 мин	09.07.2000 00:26	0.0501	0.0201
2	Средн.	09.07.2000 02:30	09.07.2000 05:35	0 дн 3 ч 5 мин	09.07.2000 04:00	0.0500	0.0200
<b>По содержанию загрязняющего вещества сорбированного на взвесь:</b>							
1	Максим.	08.07.2000 19:11	08.07.2000 22:18	0 дн 3 ч 7 мин	08.07.2000 20:47	0.335	0.0865
1	Средн.	08.07.2000 21:48	09.07.2000 00:58	0 дн 3 ч 9 мин	08.07.2000 23:26	0.335	0.0843
2	Максим.	08.07.2000 22:52	09.07.2000 01:57	0 дн 3 ч 4 мин	09.07.2000 00:26	0.201	0.0804
2	Средн.	09.07.2000 02:30	09.07.2000 05:35	0 дн 3 ч 5 мин	09.07.2000 04:00	0.200	0.0801

Примечания

Расчеты выполнил \_\_\_\_\_

подпись

расшифровка подписи



**Таблица Е 6 - Результаты расчета характеристик зоны высокозагрязненных вод в заданных контрольных створах по речной сети ниже места аварии**

**Местоположение аварийного сброса** \_\_\_\_\_

Загрязняющее вещество - Свинец (код 127)

**Использованный уровень высокого загрязнения - 0.06 мг/л**

Номер створа	Скорость течен.	Дата и время появл. фронтальн. части	Дата и время появл. хвостовой части	Продолжит прохода высокозагрязн. вод	Дата и время появл макс. концентрации	Макс. конц. мг/л	Миним. конц. мг/л
<b>По валовому содержанию загрязняющего вещества:</b>							
0	Максим.	01.01.2006 00:00	01.01.2006 00:05	0 дн 0 ч 5 мин	01.01.2006 00:00	312417.3	312417.00
0	Средн.	01.01.2006 00:00	01.01.2006 00:05	0 дн 0 ч 5 мин	01.01.2006 00:00	312417.3	312417.00
1	Максим.	02.01.2006 00:06	02.01.2006 03:05	0 дн 2 ч 59 мин	02.01.2006 01:17	6.76	0.0600
1	Средн.	02.01.2006 07:50	02.01.2006 11:40	0 дн 3 ч 49 мин	02.01.2006 09:22	5.13	0.0600
2	Максим.	02.01.2006 02:19	02.01.2006 05:18	0 дн 2 ч 59 мин	02.01.2006 03:31	6.50	0.0600
2	Средн.	02.01.2006 10:37	02.01.2006 14:25	0 дн 3 ч 48 мин	02.01.2006 12:10	4.95	0.0626
<b>По содержанию загрязняющего вещества в растворенном виде:</b>							
1	Максим.	02.01.2006 00:06	02.01.2006 03:05	0 дн 2 ч 59 мин	02.01.2006 01:17	2.49	0.0030
1	Средн.	02.01.2006 07:50	02.01.2006 11:40	0 дн 3 ч 49 мин	02.01.2006 09:22	0.858	0.0030
2	Максим.	02.01.2006 02:19	02.01.2006 05:18	0 дн 2 ч 59 мин	02.01.2006 03:31	2.23	0.0030
2	Средн.	02.01.2006 10:37	02.01.2006 14:25	0 дн 3 ч 48 мин	02.01.2006 12:10	0.675	0.0031
<b>По содержанию загрязняющего вещества сорбированного на взвеси:</b>							
1	Максим.	02.01.2006 00:06	02.01.2006 03:05	0 дн 2 ч 59 мин	02.01.2006 00:56	4.27	0.0570
1	Средн.	02.01.2006 07:50	02.01.2006 11:40	0 дн 3 ч 49 мин	02.01.2006 09:06	4.27	0.0570
2	Максим.	02.01.2006 02:19	02.01.2006 05:18	0 дн 2 ч 59 мин	02.01.2006 03:10	4.27	0.0570
2	Средн.	02.01.2006 10:37	02.01.2006 14:25	0 дн 3 ч 48 мин	02.01.2006 11:56	4.27	0.0595

Примечания

Расчеты выполнил \_\_\_\_\_

подпись

расшифровка подписи



**Таблица Е 7 - Результаты расчета характеристик зоны высокозагрязненных вод в заданных контрольных створах по речной сети ниже места аварии**

Местоположение аварийного сброса \_\_\_\_\_  
 Загрязняющее вещество - Глицерин (код 413)  
 Используемый уровень высокого загрязнения - 10.0 мг/л

Номер створа	Скорость течек.	Дата и время появл. фронтальной части	Дата и время появл. хвостовой части	Продолжит прохода высокозагрязн. вод	Дата и время поля макс. концентрации	Макс. конц. мг/л	Миним. конц. мг/л
<b>По валовому содержанию загрязняющего вещества:</b>							
0	Максим.	01.01.2006 00:00	01.01.2006 00:01	0 дн 0 ч 1 мин	01.01.2006 00:00	630000	630000
0	Средн.	01.01.2006 00:00	01.01.2006 00:01	0 дн 0 ч 1 мин	01.01.2006 00:00	630000	630000
1	Максим.	01.01.2006 23:31	02.01.2006 03:57	0 дн 4 ч 26 мин	02.01.2006 01:15	113.8	10.0
1	Средн.	02.01.2006 07:10	02.01.2006 12:41	0 дн 5 ч 30 мин	02.01.2006 09:19	86.2	10.0
<b>По содержанию загрязняющего вещества в растворенном виде:</b>							
1	Максим.	01.01.2006 23:31	02.01.2006 03:57	0 дн 4 ч 26 мин	02.01.2006 01:15	113.8	10.0
1	Средн.	02.01.2006 07:10	02.01.2006 12:41	0 дн 5 ч 30 мин	02.01.2006 09:19	86.2	10.0
<b>По содержанию загрязняющего вещества сорбированного на илвеси:</b>							
1	Максим.	01.01.2006 23:31	02.01.2006 03:57	0 дн 4 ч 26 мин	01.01.2006 00:00	0.0000	0.0000
1	Средн.	02.01.2006 07:10	02.01.2006 12:41	0 дн 5 ч 30 мин	01.01.2006 00:00	0.0000	0.0000

**Примечания**

Расчеты выполнил \_\_\_\_\_

подпись

расшифровка подписи

### Библиография

- [1] Отчет НИР. Разработать комплекс мероприятий по уменьшению влияния загрязненных донных отложений на качество воды малых рек. Шифр темы 0.85.01.03.02.01Т. № Гос. регистрации 01.88.0006371. ВНИИВО. - Харьков, 1988. – 76 с.
- [2] Иванова А.А. Некоторые микроэлементы в главнейших реках Советского Союза. Автореф. дис. Гидрохимический институт. - Новочеркасск, 1968. – 27 с.
- [3] Дривер Дж. Геохимия природных вод. - М.: Изд-во «Мир», 1985. – 440 с.
- [4] Лобченко Е.Е., Соломин Г.А. Определение общей емкости поглощения некоторых глинистых минералов // Гидрохимические материалы. – 1968. - Т. 46. – С. 130-135.
- [5] Никаноров А.М., Лапин И.А., Геков В.Ф. и др. Расчет буферной емкости пресноводных экосистем к тяжелым металлам // Экологическое нормирование и моделирование антропогенного воздействия на водные экосистемы. - Л.: Гидрометеоздат, 1988. Вып. 1. – С. 70-77.
- [6] Грушевский М.С. Неустановившееся движение воды в реках и каналах. – Л.: Гидрометеоздат, 1982. – 341 с.
- [7] Быков В.Д. Гидрометрия. - Л.: Гидрометеоздат, 1965. –275 с.
- [8] Gray H.F. Sewerage in Ancient and Medieval Times // Sewage Works J. - 1940. No 939.
- [9] Быстров А.В., Клименко О.А. К вопросу определения коэффициента продольной дисперсии в турбулентных потоках // Водные ресурсы, 1990, № 5. – С.174-177.
- [10] Справочник проектировщика. Канализация населенных мест и промышленных предприятий. М.: Стройиздат, 1981. – 638 с.
- [11] Филькин Г.В. О подобии полей концентрации загрязняющих веществ, возникающих при сбросе сточных вод в водотоки. – Новочеркасск, 1986. – 11 с. - Деп. в ВНИИ-ТЭИСХ, № 105 ВС-86.
- [12] Филькин Г.В., Медведева Л.Д. Поле концентраций, создаваемое линейным выпуском. – Новочеркасск, 1980. – 6 с. – Деп. в ВИНТИ, № 3949-85.
- [13] Методические основы оценки антропогенного влияния на качество поверхностных вод /Под ред. А.В Караушева. – Л.: Гидрометеоздат, 1981. – 175 с.



**УСОВЕРШЕНСТВОВАННЫЕ МЕТОДЫ  
ПРОГНОСТИЧЕСКИХ РАСЧЕТОВ РАСПРОСТРАНЕНИЯ  
ПО РЕЧНОЙ СЕТИ ЗОН ВЫСОКОЗАГРЯЗНЕННЫХ ВОД  
С УЧЕТОМ ФОРМ МИГРАЦИИ НАИБОЛЕЕ ОПАСНЫХ  
ЗАГРЯЗНЯЮЩИХ ВЕЩЕСТВ**

*Подписано в печать 30.10.2007 г. Тираж 150 экз.  
Отпечатано в типографии ООО «Выраж»  
г. Ростов-на-Дону, пр. Стачки, 198  
т.: (863) 222-66-68 (добавочный 154)*