

ТИПОВОЙ ПРОЕКТ
 903-1-250.87
 КОТЕЛЬНАЯ С 4 КОТЛАМИ КЕ-25-14С
 СИСТЕМА ТЕПЛОСНАБЖЕНИЯ-ОТКРЫТАЯ
 ТОПЛИВО-КАМЕННЫЕ И БУРЫЕ УГЛИ

АЛЬБОМ 9
 КОНСТРУКЦИИ МЕТАЛЛИЧЕСКИЕ

22699 - 11
 ЦЕНА 2-81

ОБ ЛОП 620062, г.Свердловск, ул. Чехова, 4
 Зак. 6613 инв. 22699-11 тираж 243
 Сделано в печать 18.10. 1988 Цена 5-62

| | | | | | |
|--------|--|--|--|---------|--|
| | | | | ПРИЯЗАН | |
| | | | | | |
| | | | | | |
| | | | | | |
| ИНВ. № | | | | | |

ТИПОВОЙ ПРОЕКТ 903-1-250.87 КОТЕЛЬНАЯ с 4 КОТЛАМИ КЕ-25-14С

СИСТЕМА ТЕПЛОСНАБЖЕНИЯ — ОТКРЫТАЯ. ТОПЛИВО — КАМЕННЫЕ И БУРЫЕ УГЛИ
АЛЬБОМ 9
ПЕРЕЧЕНЬ АЛЬБОМОВ:

| | | |
|-----------|--|-----------------|
| Альбом 0 | Пояснительная записка ГЛАВНЫЙ КОРПУС | |
| Альбом 1 | ТЕЛОМЕХАНИЧЕСКИЕ РЕШЕНИЯ. ЗОЛОШЛАКОУДАЛЕНИЕ | Альбом 17 |
| Альбом 2 | Водоподготовка | Альбом 18 |
| Альбом 3 | Оборудование индивидуального изготовления. ГАЗОХОДЫ | 4.1 |
| Альбом 4 | Оборудование индивидуального изготовления. ВОЗДУХОВОДЫ. | 4.2 |
| Альбом 5 | Оборудование индивидуального изготовления. БЛОКИ ОБОРУДОВАНИЯ | Альбом 19 |
| Альбом 6 | Оборудование индивидуального изготовления БЛОКИ ОБОРУДОВАНИЯ | Альбом 20 |
| Альбом 7 | Архитектурные решения | Альбом 21 |
| 4.1, 4.2 | КОНСТРУКЦИИ ЖЕЛЕЗОБЕТОННЫЕ | |
| Альбом 8 | СТРОИТЕЛЬНЫЕ ИЗДЕЛИЯ | Альбом 22 |
| Альбом 9 | КОНСТРУКЦИИ МЕТАЛЛИЧЕСКИЕ | Альбом 23 |
| Альбом 10 | СИЛОВОЕ ЭЛЕКТРООБОРУДОВАНИЕ. ЭЛЕКТРИЧЕСКОЕ ОСВЕЩЕНИЕ. СВЯЗЬ И СИГНАЛИЗАЦИЯ | Альбом 24 |
| Альбом 11 | СХЕМЫ УПРАВЛЕНИЯ | кн. 1,2,3 и 4,2 |
| Альбом 12 | ЗАДАНИЕ ЗАВОДУ-ИЗГОТОВИТЕЛЮ НА ЩИТЫ СИЛОВЫЕ | |
| Альбом 13 | Автоматизация | Альбом 25 |
| Альбом 14 | Автоматизация. СХЕМЫ ЭЛЕКТРИЧЕСКИЕ ПРИНЦИПАЛЬНЫЕ | |
| Альбом 15 | Автоматизация. ЩИТЫ УПРАВЛЕНИЯ ВСПОМОГАТЕЛЬНОГО ОБОРУДОВАНИЯ | Альбом 26 |
| Альбом 16 | Автоматизация. ЩИТ УПРАВЛЕНИЯ КОТЛОАГРЕГАТОМ | Альбом 27 |
| | | Альбом 28 |
| | | Альбом 29 |
| | | Альбом 30 |
| | | Альбом 31 |
| | | Альбом 32 |
| | | Альбом 33 |
| | | Альбом 34 |
| | | Альбом 35 |
| | | Альбом 36 |
| | | Альбом 37 |
| | | Альбом 38 |
| | | Альбом 39 |

ПРИМЕНЕННЫЕ МАТЕРИАЛЫ:

- Типовой проект 907-2-216. Дымовая труба кирпичная Н=60м Д=3,0м с надземным примыканием газоходов
- Распространяет ВНИПИ ТЕПЛОПРОЕКТ
- Типовой проект 901-6-33. Радиаторы с вентиляторами 06-300П8 пленочная капельная с секциями площадью 2м² с деревянным каркасом
- Распространяет ЦИТП
- Типовой проект 907-02-222. Световое ограждение высотных дымовых труб. Распространяет ВНИПИ ТЕПЛОПРОЕКТ
- Типовое проектное решение 904-02-5. Автоматизация, управление и силовое электрооборудование приточных камер типа ГПК 10-ГПК 150. Распространяет Киевский филиал ЦИТП.
- Типовой проект 105-9-5.13.85. Склад емкостью 40м³ мокрого хранения хлористого натрия. Распространяет ГПИ САНТЕХПРОЕКТ

РАЗРАБОТАН
ГОСУДАРСТВЕННЫМ ПРОЕКТНЫМ ИНСТИТУТОМ
САНТЕХПРОЕКТ

главный инженер института ШИГАЛЕВ Ю.И.
главный инженер проекта КОЗЛОВ С.А.

УТВЕРЖДЕН ГОССТРОЕМ СССР
ПРОТОКОЛ № 78 ОТ 29.09.87г.

| | | | | | | |
|--|--|--|--|--|--|----------|
| | | | | | | ПРИВЯЗАН |
| | | | | | | |
| | | | | | | |
| | | | | | | |
| | | | | | | |

Перечень чертежей основного комплекта

Альбом 9

| Лист | Наименование | Примечание |
|------|--|------------|
| 1 | Общие данные (начало) | |
| 2 | Общие данные (продолжение); ведомость металлоконструкций по видам профилей | |
| 3 | Общие данные (продолжение) техническая спецификация металла | |
| 4 | Общие данные (продолжение) техническая спецификация металла. | |
| 5 | Общие данные (окончание). техническая спецификация металла на лестницы. | |
| 6 | Схема расположения балок на отметках 3,600 и 4,500. | |
| 7 | Схема расположения балок перекрытия на отметке 3,600 | |
| 8 | Перекрытие на отметке 3,600. Разрезы 1-1 и 12-12. | |
| 9 | Схема расположения балок на отметке 7,200 для опор под технологическое оборудование | |
| 10 | Схема расположения балок покрытия и перекрытия на отметке 13,200, стреманок на отм. 9,300 и 15,000 | |
| 11 | Схема расположения балок перекрытия на отметке 16,900 Бункер БМ-1 | |
| 12 | Схема расположения стоек и балок на отметке 4,500 | |
| 13 | Схема расположения балок и стоек на отметке 13,800 и на отметке 4,500 | |
| 14 | Схема расположения подвесных путей. | |
| 15 | Схема расположения опорных конструкций под циклоны. | |
| 16 | Схемы расположения площадок и лестниц циклонов. | |
| 17 | Схема расположения площадок на отметке 14,200 Узел 31. | |
| 18 | Схема расположения площадок под технологическое оборудование | |
| 19 | Схема расположения прогонов для подвесных кабелей. | |

| Лист | Наименование | Примеч. |
|------|---|---------|
| 20 | Схема расположения наружной лестницы на отм. 20,700 Узел 34 | |
| 21 | Схема расположения балок для подвески технологического оборудования | |
| 22 | Схема расположения кронштейнов под технологические трубопроводы. | |
| 23 | Схема расположения балок площадок и ограждений газоходов. | |
| 24 | Бункер БМ3. Узлы 1,2 | |
| 25 | Узлы 3-6 | |
| 26 | Узлы 7-9; 30 | |
| 27 | Узлы 10-15 | |
| 28 | Узлы 16-19, 40 | |
| 29 | Узлы 20-24 | |
| 30 | Узлы 25-29 | |
| 31 | Узлы 32, 36, 37, 39, 44 | |
| 32 | Бункер БМ2 | |
| 33 | Узлы 41-43 | |
| 34 | Аккумуляторные баки. Схема расположения лестницы и площадки на отм. 8,500 | |

1. Металлические конструкции разработаны на стадии КМ и являются исходным материалом для разработки рабочих чертежей на стадии КМД.
2. Проектом предусмотрено строительство котельной для районов с сейсмичностью не выше 6 баллов, со скоростным напором ветра, для I-IV географических районов, со снеговой нагрузкой для I-IV районов, с расчетной температурой воздуха до минус -40 °С.
3. Расчет конструкций произведен в соответствии со СНиП 2.01.07-85; со СНиП: 23-81.
4. Для болтовых соединений следует применять стальные болты и гайки удовлетворяющие требованиям ГОСТ 1759-70*. Монтажные болты - класса прочности - 4.6 нормальной точности по ГОСТ 7798-70. Гайки - класс прочности по ГОСТ 5916-70. Технические требования к болтам, рассчитываемым на выносливость по ГОСТ 1759-70* - класс прочности - 4.6.
- дополнительные виды испытаний - по табл. 10, поз. 1, 4 - марка стали болтов - по табл. 1
5. Минимальное усилие для расчета прикрепления - 20т.с(кн), кроме оговоренных.
6. Сварные швы h=6мм, кроме оговоренных и не более толщины свариваемых элементов. Длина шва по длине сопряжения свариваемых элементов, кроме оговоренных.
7. Все металлоконструкции окрасить двумя слоями эмали БТ-177 по слою грунта ГФ-021 общей толщиной 55мкм

Типовой проект разработан в соответствии с действующими нормами и правилами и предусматривает мероприятия, обеспечивающие взрывопожарную и пожарную безопасность. Главный инженер проекта *А. Буцаев* / КОЗЛОВ /

| | | | |
|-------------|--|----------------------------------|--|
| Привязка | | | |
| КМД № | | 903-1-250.87 - КМ | |
| ГМП БЕСЕДИН | | КОТЕЛЬНАЯ С 4 КОТЛАМИ КЕ-85-14С. | |
| И. КОНОТ | | ТОПЛИВО - КАМЕННЫЕ И БУРЫЕ УГЛИ. | |
| И. СПЕК | | ГЛАВНЫЙ КОРПУС | |
| И. КОНОТ | | Р 1 34 | |
| И. КОНОТ | | ОБЩИЕ ДАННЫЕ (НАЧАЛО) | |
| И. КОНОТ | | САНТЕХПРОЕКТ | |

Ведомость металлоконструкций по видам профилей

Льбом 9

| Наименование конструкций по номенклатуре преискуранта | позиции по проф. скуртантам 01-22 | № п.п. | Код конструкции | Масса конструкций, т | | | | | | | | | | | | | Серия типовых конструкций | | | |
|---|-----------------------------------|----------|-----------------|-------------------------|-------------|----------------|-------------|-----------|------------------|------------------------|---------------------|--------------|------------|------------------|-------------|-----------|---------------------------|--------------|---------------|---------------|
| | | | | по видам профилей стали | | | | | | | | | | | | | | | | |
| | | | | Всего стали | Горышечный | Минераловатный | Двутавровый | Канальный | Болты и шпильеры | Крупногабаритная сталь | Сварочные электроды | Металлострой | Маяк стали | Угловые стальные | Швеллеры | Толкатель | | Вар стали | Металлокаркас | Металлокаркас |
| 5 | 6 | 7 | 8 | 9 | 10 | 11 | 12 | 13 | 14 | 15 | 16 | 17 | 18 | 19 | | | | | | |
| Балки покрытия и перекрытий | 393-24 | 1 | 52615370000 | 39,1 | 50,3 | 31,1 | 8,5 | | | 8,1 | | | | | | | | | 98,0 | |
| Столбы рабочих площадок | 312-5 | 2 | 52623370001 | | 3,5 | 2,0 | 1,1 | | | 0,5 | | | | | | | | | 7,1 | |
| Балки рабочих площадок | 312-5 | 3 | 52623370001 | | 1,4 | 10,3 | 3,0 | | | 2,0 | | | | | | | | 14,8 | 31,3 | |
| Манрельсы | 303-2 | 4 | 52623501000 | | 1,6 | 6,5 | 0,4 | | | 1,9 | | | | 0,1 | | | | 10,5 | 1426.2-3,в.2 | |
| Буннера | 313-6 | 5 | 52623700000 | | 17,5 | 1,1 | 12,3 | | | 33,7 | | | | | | | | 64,6 | | |
| Прогонки и транзитины | 315-14 | 6 | 52617100000 | | - | 3,4 | 2,2 | | | 1,0 | | | | | | | | 6,6 | | |
| Балки газопроводов | 314-2 | 7 | 52632000000 | | 15,5 | 1,2 | 2,2 | | | 2,4 | | | | | | | | 21,3 | | |
| Лестницы | 312-2 | 8 | 52624100000 | | | | | | | | | | | | | | | 6,9 | 1450.3-3,в.1 | |
| Итого: | | 9 | | 39,1 | 89,8 | 55,6 | 29,7 | | | 49,6 | | | | 0,1 | 21,5 | | | 246,3 | | |
| Контрольная сумма | | | | | | | | | | | | | | | | | | | | |

Ведомость ссылаемых и прилагаемых документов

| Обозначение | Наименование | Примечание |
|------------------|--|------------|
| | Ссылочные | |
| 1.450.3-3, в.0.1 | Стальные лестницы, площадки, стремянки и ограждения. Конструкции из холодногнутых профилей | |
| 1.426.2-3. в.2 | Стальные подкрановые балки. Пути подвешенного транспорта пролетом 3,4 и 6 м. | |
| 2.440-1. в.1 | Узлы стальных конструкций производственных зданий рамные и шарнирные узлы балочных клеток и примыкания ригелей к колоннам. | |
| 2.440-1. в.6. | Узлы стальных конструкций производственных зданий. Узлы площадок под оборудование. Чертежи КМ | |

Имя и фамилия Подписавшего Листов

| | | | | |
|--------------|----------|------|--|------|
| Ген. дир. | Козлов | И.И. | 903-1-250.87 | КМ |
| Нач. отд. | Иванов | С.С. | | |
| Тех. констр. | Палагин | И.И. | Котельная с 4 котлами КЭ-25-14С | |
| Тех. спец. | Писарев | В.И. | Топливо-каменные и бурные узлы | |
| Инж. | Будачев | В.И. | Главный корпус | Лист |
| Проверил | Бурман | В.И. | | Р |
| Инв.п. | Илиминик | В.И. | Общие данные (продолжение) Ведомость металлоконструкций по видам профилей | |

АЛБОМ 9

Table with columns: Вид профиля и ГОСТ, ТУ; Марка металла и ГОСТ; Обозначение и размер профиля; № п.п.; Код (Марка металла, Внхв профиля, Размер профиля); Кол-во, шт.; Длина, мм; Масса металла по элементам конструкции (Балки, Странки, Балки, Монорельсы, Бушера, Профили и крошечные, Балки газодюв, Местности); Общая масса; Масса потребности в металле по кварталам (Заполняется из ГОСТ ВТ ЕМУТ); Заполняется в 84.

Имя, № подл., подписи, дата, подпись, инв. №

ГНП КОЗЛОВ
НАЧ. ОТД. ЧИСТУСОВ
ГЛ. КОНС. ПАЛАГИН
ГЛ. СПЕЦ. КИЛИННИН
РУК. ГР. ЧЕТВЕРИКОВ
И. ИЖ. БУДАКОВА
ПРОВ. БИРМАН
И. КОНТР. ПИГАРЕВ

903-1-25087-КМ
КОТЕЛЬНАЯ С 4 КОТЛАМИ КВ-25-146
ТОПАКОВО-КАМЕННЫЕ БУРМЕ УГЛИ
ГЛАВНЫЙ КОРПУС
СТРАНА АНГЛИЯ
Р 3
ОБЩИЕ ДАННЫЕ (ПРОДАЖЕ) ТЕХНИЧЕСКАЯ СПЕЦИФИКАЦИЯ МЕТАЛЛА
САНТЕХПРОЕКТ

| Вид профиля и ГОСТ, ТУ | Марка металла и ГОСТ | Обозначение и размер профиля | № п.п. | КОД | | | Количество шт. | Длина, мм | МАССА МЕТАЛЛА ПО ЭЛЕМЕНТАМ КОНСТРУКЦИИ | | | | | | | | МАССА ПОТРЕБНОСТИ В МЕТАЛЛЕ ПО КВАРТАЛАМ (заполняется изготовителем) | | | | |
|--|-----------------------------|------------------------------|--------|---------------|--------------|-----------------|----------------|-----------|--|-------------------------|------------------------|-----------|---------|------------------------|--------------------|----------|--|-------|----|-----|----|
| | | | | Марки металла | Виды профиля | Размера профиля | | | Балки покрытий и перекрытий | Стойки рабочих площадок | Балки рабочих площадок | Монорейсы | Бункера | Прогонны и крошительны | Балки газопроводов | Лестницы | Общая масса | I | II | III | IV |
| | | | | | | | | | | | | | | | | | | | | | |
| СТАЛЬ ПРОКАТАЯ УГЛОВАЯ РАВНОПОЛОЧНАЯ ГОСТ 8509-86* | ВСТ 3СП5 ГОСТ 380-71* | L 80x6 | 45 | 21113 | | | | | | | 0,6 | 0,5 | | | | | | 1,1 | | | |
| | Итого | | 46 | 14460 | | | | | | | 0,3 | | | | | | | 0,3 | | | |
| | ВСТ 3ЛР ГОСТ 380-71* | L 75x6 | 47 | 21113 | | | | | | | 0,3 | | | | | | | 0,3 | | | |
| | Итого | | 48 | 12300 | | | | | | 1,1 | 1,1 | 0,3 | | 1,3 | 0,8 | | | 4,6 | | | |
| | ВСТ 3 кп 2 ГОСТ 380-71 | L 63x5 | 49 | 21113 | | | | | | | | | | | 1,4 | | | 1,4 | | | |
| | Итого | L 50x5 | 50 | 21113 | | | | | | 1,1 | 1,1 | 0,3 | | 1,3 | 2,2 | | | 6,0 | | | |
| ВСЕГО ПРОФИЛЯ | | | 51 | 11240 | | | | | 8,5 | 1,1 | | 0,4 | 12,3 | 2,2 | | | | 0,1 | | | |
| СТАЛЬ ЛИСТОВАЯ ГОРЯЧЕКАТАННАЯ ГОСТ 19903-74* | ВСТ 3 псб-1 ТУ 14-1-3023-80 | - δ = 20 | 53 | 71110 | | | | | | 0,2 | | 0,1 | | | | | | 0,3 | | | |
| | Итого | - δ = 16 | 54 | 71110 | | | | | | 0,2 | 0,1 | 0,1 | | | | | | 0,4 | | | |
| | ВСТ 3 сп5-1 ТУ 14-1-3023-80 | - δ = 12 | 56 | 71110 | | | | | | 0,8 | 0,2 | | 0,2 | | | | | 1,2 | | | |
| | Итого | - δ = 10 | 57 | 71110 | | | | | | 4,2 | | 0,8 | 0,7 | | | | | 5,7 | | | |
| | ВСТ 3 псб-1 ТУ 14-1-3023-80 | - δ = 8 | 59 | 71110 | | | | | | 5,0 | 0,2 | 0,8 | 0,9 | | | | | 6,9 | | | |
| | Итого | - δ = 5 | 60 | 71110 | | | | | | 2,9 | 0,2 | 1,1 | 1,0 | 30,9 | 1,0 | 2,4 | | 39,5 | | | |
| | ВСТ 3 кп 2 ГОСТ 380-71* | - δ = 6 | 62 | 71110 | | | | | | | | 0,4 | | 2,8 | | | | 2,8 | | | |
| | Итого | | 61 | 12300 | | | | | | 2,9 | 0,2 | 1,1 | 1,0 | 33,7 | 1,0 | 2,4 | | 42,3 | | | |
| ВСЕГО ПРОФИЛЯ | | | 64 | | | | | | 8,5 | 1,2 | 3,2 | 0,4 | 12,3 | 2,2 | 2,2 | | | 0,4 | | | |
| ШВЕЛЕРЫ СТАЛЬНЫЕ ГРУТЫЕ РАВНОПОЛОЧНЫЕ ГОСТ 8278-83 | ВСТ 3 кп ГОСТ 16523-70* | ГН. С 60x32x3 | 65 | | | | | | | | | 0,1 | | | | | | 0,1 | | | |
| Итого | | | 66 | | | | | | | | | 0,1 | | | | | | 0,1 | | | |
| ВСЕГО ПРОФИЛЯ | | | 67 | | | | | | | | 12,5 | | | | | | | 12,5 | | | |
| СТАЛЬ ЛИСТОВАЯ С РОМБИЧЕСКИМ И ЧЕЧВИЧНЫМ РИФЛЕНИЕМ ГОСТ 8568-77* | ВСТ 3 кп 2 ГОСТ 380-71* | δ = 5 | 68 | 71315 | | | | | | | 2,1 | | | | | | | 2,1 | | | |
| | Итого | δ = 4 | 69 | 71315 | | | | | | | 14,6 | | | | | | | 14,6 | | | |
| ВСЕГО ПРОФИЛЯ | | | 71 | | | | | | | | 0,5 | | | | | | | 0,5 | | | |
| СТАЛЬ ЛИСТОВАЯ ПРОСЕЧНО-ВЫТЯЖНАЯ ГОСТ 8706-78 | ВСТ 3 кп 2 ГОСТ 380-71* | ПВ - 510 | 72 | 71404 | | | | | | | 0,5 | | | | | | | 0,5 | | | |
| | Итого | | 73 | 11240 | | | | | | | 0,5 | | | | | | | 0,5 | | | |
| ВСЕГО ПРОФИЛЯ | | | 74 | | | | | | 98,0 | 5,4 | 33,5 | 10,5 | 64,6 | 6,6 | 21,3 | | | 243,9 | | | |
| Итого МАССА МЕТАЛЛА | | | 75 | | | | | | | | | | | | | | | 8,6 | | | |
| ЛЕСТНИЦЫ | | | 76 | | | | | | 98,0 | 9,1 | 33,5 | 10,5 | 64,6 | 6,6 | 21,3 | | | 8,6 | | | |
| ВСЕГО МАССА МЕТАЛЛА | | | 77 | | | | | | 39,1 | | | 6,3 | 4,8 | | | | | 43,9 | | | |
| В ТОМ ЧИСЛЕ ПО МАРКАМ | 09Г2С-12 | | 78 | 23140 | | | | | | | | | | | | | | 6,3 | | | |
| | ВСТ 3ЛРС5 | | 79 | 12360 | | | | | | | 0,6 | 0,5 | | | | | | 1,1 | | | |
| | ВСТ 3СП5 | | 80 | 14460 | | | | | | 17,9 | 5,4 | 2,2 | 2,5 | 17,5 | | 15,5 | | 61,0 | | | |
| | ВСТ 3СП5-1 | | 81 | 14460 | | | | | | 21,8 | 0,5 | 1,9 | 0,4 | 0,3 | | | | 24,9 | | | |
| | ВСТ 3ПС6 | | 82 | 12300 | | | | | | 19,2 | 0,4 | 3,0 | 1,1 | 43,1 | 1,7 | 3,6 | | 76,1 | | | |
| | ВСТ 3ПСБ-1 | | 83 | 12300 | | | | | | | | 0,1 | | | | | | 0,1 | | | |
| | ВСТ 3КП | | 84 | - | | | | | | 3,1 | 1,4 | 0,5 | 0,2 | 4,1 | 2,2 | 8,6 | | 39,1 | | | |
| ВСТ 3КП2 | | 85 | 11240 | | | | | | | | | | | | | | | | | | |
| МАССА ПОСТАВКИ ЭЛЕМЕНТОВ ПО КВАРТАЛАМ (заполняется заказчиком) | | I | | | | | | | | | | | | | | | | | | | |
| | | II | | | | | | | | | | | | | | | | | | | |
| | | III | | | | | | | | | | | | | | | | | | | |
| | | IV | | | | | | | | | | | | | | | | | | | |

Имя, отчество, подпись и дата ВЗМ, ИИВ. М

| | | | | | |
|-----------------|------------|--------------------------------|--|-------------------------------|------|
| 903-1-250.87-КМ | | КОТЕЛЬНАЯ С 4 КОТЛАМИ КЕ25-14С | | ТОПЛИВО-КАМЕННЫЕ И БУРЫЕ УГЛИ | |
| Гип | Козлов | И.С. | | СТАНЦИЯ | Лист |
| И.О.Т.А. | Чистосусов | И.С. | | Р | 4 |
| Гл. конст. | Палагин | И.С. | | САНТЕХПРОЕКТ | |
| Гл. спец. | Климиник | И.С. | | ОБЩИЕ ДАННЫЕ (ПРОДОЛЖЕНИЕ) | |
| Р.К. гр. | Четвериков | И.С. | | ТЕХНИЧЕСКАЯ СПЕЦИФИКАЦИЯ | |
| Инж. | Будяков | И.С. | | МЕТАЛЛА | |
| Пров. | Бирман | И.С. | | 22599-11 6 | |
| И. контр. | Писарев | И.С. | | Формат: А2 | |

АЛБВОМ 9

| ВИД ПРОФИЛЯ И ГОСТ, ТУ | МАРКА МЕТАЛЛА И ГОСТ | ОБОЗНАЧЕНИЕ И РАЗМЕР ПРОФИЛЯ | № ПЛ. | КОД | | | | К-ВО ШТК | ДЛИНА ММ | МАССА МЕТАЛЛА ЛЕСТНИЦ И ОТРАЖДЕНЫ КОД | Общая масса, т | МАССА ПОТРЕБНОСТИ МЕТАЛЛА ПО КВАРТАЛАМ (ЗАПОЛНЯЕТСЯ ЗАКАЗЧИКОМ) | | | | ЗАПОЛНЯЕТСЯ В Ц. | | |
|---|----------------------------|------------------------------------|----------|------------------|----------------|--------------------|----------|----------|-------------|--|----------------------|--|--|---|----|---------------------|-----|----|
| | | | | МАРКА МЕТАЛЛА | ВИА ПРОФИЛЯ | РАЗМЕРА ПРОФИЛЯ | К-ВО ШТК | | | | | ДЛИНА ММ | МАССА МЕТАЛЛА ЛЕСТНИЦ И ОТРАЖДЕНЫ КОД | I | II | | III | IV |
| | | | | | | | | | | | | | | | | | | |
| СТАЛЬ ПРОКАТНАЯ РАВНОПОЛОЧНАЯ ГОСТ 8509-86 | Вст.3 кп2 ГОСТ 380-71* | L 75x5 | 1 | | 21113 | | | | 0,5 | 0,5 | | | | | | | | |
| | | L 50x5 | 2 | | 21113 | | | | 0,2 | 0,2 | | | | | | | | |
| | | L 25x3 | 3 | | 21113 | | | | 0,4 | 0,4 | | | | | | | | |
| | Итого | 4 | 09510 | | | | | 1,1 | 1,1 | | | | | | | | | |
| ВСЕГО ПРОФИЛЯ | | | 5 | | | | | 1,1 | 1,1 | | | | | | | | | |
| ШВЕЛЛЕРЫ СТАЛЬНЫЕ ГНУТЫЕ РАВНОПОЛОЧНЫЕ ГОСТ 8218-75 | Вст3 кп2 ГОСТ 380-71* | C 160x50x4 | 6 | | 73007 | | | | 0,7 | 0,7 | | | | | | | | |
| | | C 180 x 50x4 | 7 | | 73007 | | | | 1,1 | 1,1 | | | | | | | | |
| Итого | 8 | 092500 | | | | | | 1,8 | 1,8 | | | | | | | | | |
| ВСЕГО ПРОФИЛЯ | | | 9 | | | | | 1,8 | 1,8 | | | | | | | | | |
| ШВЕЛЛЕРЫ СТАЛЬНЫЕ ГНУТЫЕ НЕРАВНОПОЛОЧ- НЫЕ ГОСТ 8281-80 | Вст 3 кп2 ГОСТ 380-71* | L 50x40x12x2,5 | 10 | | 74002 | | | | 1,7 | 1,7 | | | | | | | | |
| | | Итого | 11 | 093100 | | | | | 1,7 | 1,7 | | | | | | | | |
| ВСЕГО ПРОФИЛЯ | | | 12 | | | | | 1,7 | 1,7 | | | | | | | | | |
| ШВЕЛЛЕРЫ СТАЛЬНЫЕ ГНУТЫЕ НЕРАВНОПОЛОЧНЫЕ 4 МТУ2-130-70 | Вст3 кп2 ГОСТ 380-71* | L 90x30x25x2,5 | 13 | | 71100 | | | | 0,9 | 0,9 | | | | | | | | |
| | | Итого | 14 | 095100 | | | | | 0,9 | 0,9 | | | | | | | | |
| ВСЕГО ПРОФИЛЯ | | | 15 | | | | | 0,9 | 0,9 | | | | | | | | | |
| СТАЛЬ ХОЛДНОГНУТАЯ УГЛОВАЯ РАВНОПОЛОЧНАЯ ГОСТ 19771-74* | Итого | L 80x5 | 16 | | 75116 | | | | 0,8 | 0,8 | | | | | | | | |
| | | Итого | 17 | 093100 | | | | | 0,8 | 0,8 | | | | | | | | |
| ВСЕГО ПРОФИЛЯ | | | 18 | | | | | 0,8 | 0,8 | | | | | | | | | |
| СТАЛЬ ЛИСТОВАЯ ГОРЯЧЕ- КАТАННАЯ ГОСТ 19903-74* | Итого | - 40x4 | 19 | | 13110 | | | | 0,3 | 0,3 | | | | | | | | |
| | | Итого | 20 | 093300 | | | | | 0,3 | 0,3 | | | | | | | | |
| ВСЕГО ПРОФИЛЯ | | | 21 | | | | | 0,3 | 0,3 | | | | | | | | | |
| СТАЛЬ ЛИСТОВАЯ ГОРЯЧЕКАТАННАЯ ГОСТ 19903-74* | Итого | - б = 1,9 - 3,9 | 22 | | 72117 | | | | 1,4 | 1,4 | | | | | | | | |
| | | Итого | 23 | 097200 | | | | | 1,4 | 1,4 | | | | | | | | |
| ВСЕГО ПРОФИЛЯ | | | 24 | | | | | 1,4 | 1,4 | | | | | | | | | |
| ЛИСТЫ СТАЛЬНЫЕ С РОМ- БИЧЕСКИМ И ЧЕВЕРИЧНЫМ ПРОФИЛЕМ, С ПН-Ч ГОСТ 8568-77* | Итого | б = 4 | 25 | | 71331 | | | | 0,3 | 0,3 | | | | | | | | |
| | | Итого | 26 | 11240 | | | | | 0,3 | 0,3 | | | | | | | | |
| ВСЕГО ПРОФИЛЯ | | | 27 | | | | | 0,3 | 0,3 | | | | | | | | | |
| СТАЛЬ КРУГЛАЯ ГОСТ 2590-71* | Итого | Ф 10 - Ф 18 | 28 | | 11118 | | | | 0,3 | 0,3 | | | | | | | | |
| | | Итого | 29 | 11240 | | | | | 0,3 | 0,3 | | | | | | | | |
| ВСЕГО ПРОФИЛЯ | | | 30 | | | | | 0,3 | 0,3 | | | | | | | | | |
| ВСЕГО МАССА МЕТАЛЛА | | | 31 | | | | | 8,6 | 8,6 | | | | | | | | | |
| В ТОМ ЧИСЛЕ ПО МАРКАМ | Вст 3 кп2 | | 32 | | | | | 8,6 | 8,6 | | | | | | | | | |
| В ТОМ ЧИСЛЕ ПО КВАРТАЛАМ (заполняется заказчиком) | | I | | | | | | | | | | | | | | | | |
| | | II | | | | | | | | | | | | | | | | |
| | | III | | | | | | | | | | | | | | | | |
| | | IV | | | | | | | | | | | | | | | | |

Имя, номер, подл. и дата
взам. инвар

ПРИВЯЗАН:

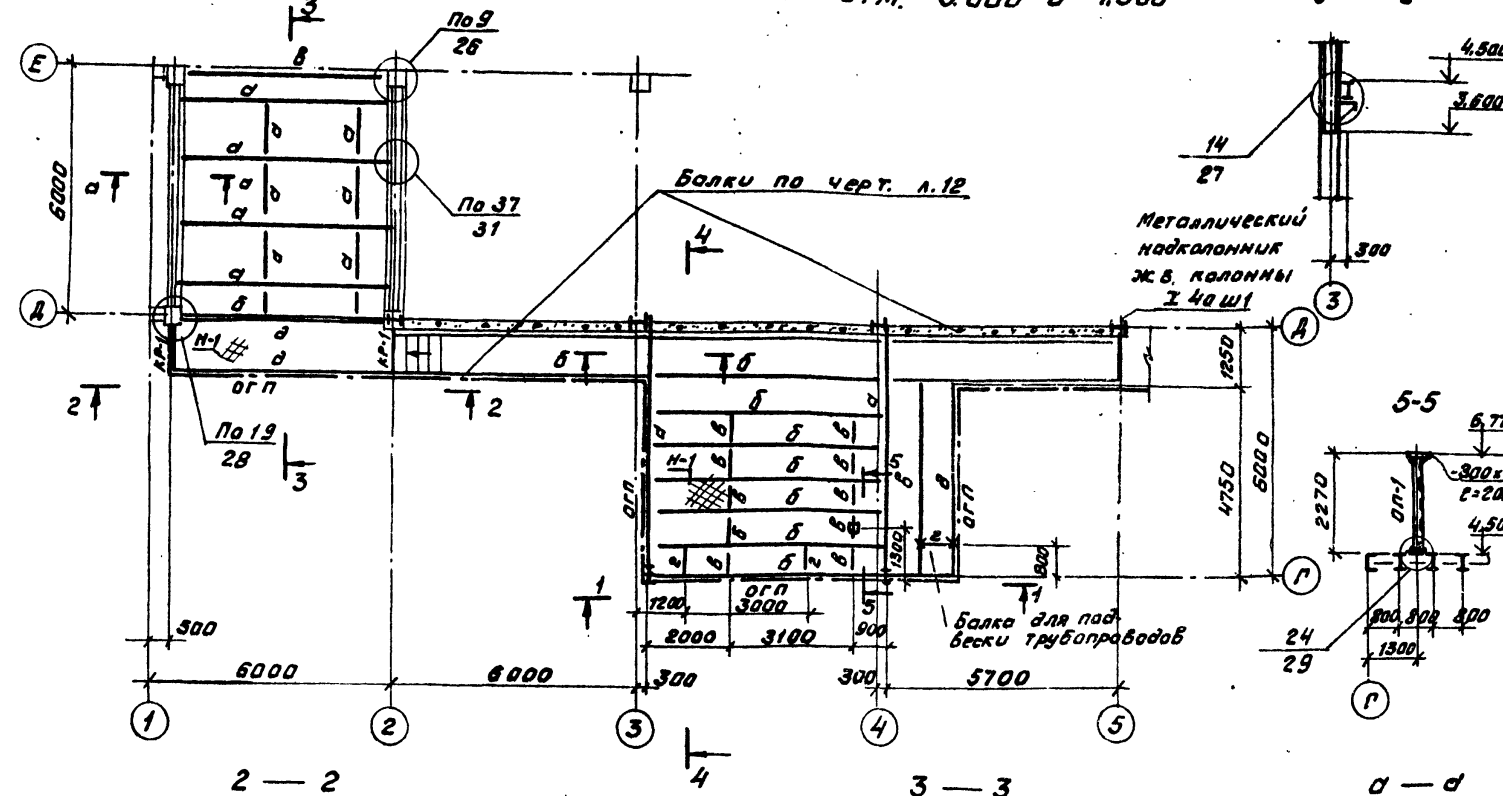
| | |
|-----|---|
| Имя | № |
| | |
| | |

903-1-250.87-КМ

| | | | | | |
|------------|------------|--|--------|------|--------|
| ГИП | Козлов | КОТЕЛБНАЯ С 4 КОТЛАМИ КЕ-25-14С ТОПЛИВО-КАМЕННЫЕ И БУРЫЕ УГЛИ ГЛАВНЫЙ КОРПУС ОБЩИЕ ДАННЫЕ (ОКОНЧАНИЕ) ТЕХНИЧЕСКАЯ СПЕЦИФИКАЦИЯ МЕТАЛЛА НА ЛЕСТНИЦЫ | СТАНДА | ЛИСТ | ЛИСТОВ |
| Нач.отд. | Чисточков | | Р | 5 | |
| Гл. конст. | Палагин | | | | |
| Гл. спец. | Климиник | | | | |
| Рук. гр. | Четвериков | | | | |
| Инж. | Булакова | | | | |
| Пров. | Бирман | | | | |
| Имя | № | Имя | № | Имя | № |
| | | | | | |
| | | | | | |

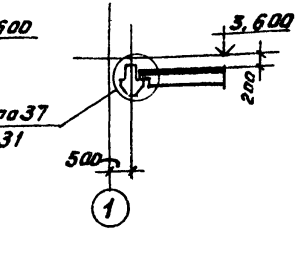
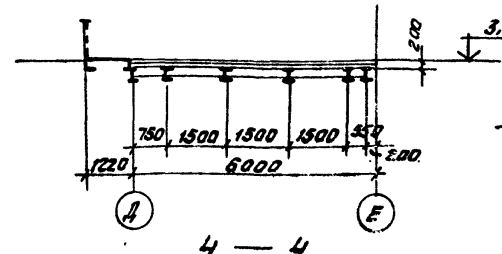
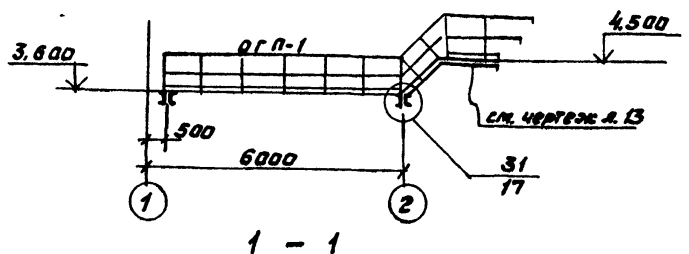
22899-11 7 Формат: А2

Схема расположения балок на отм. 3.600 и 4.500



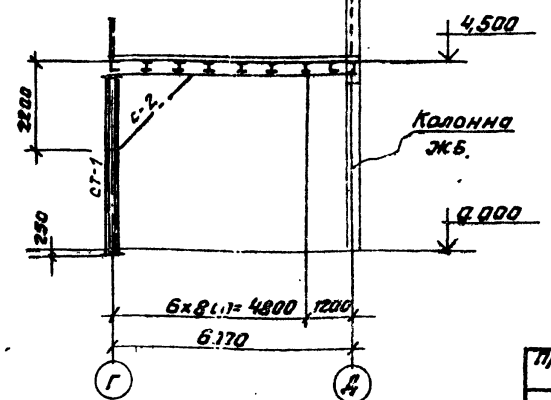
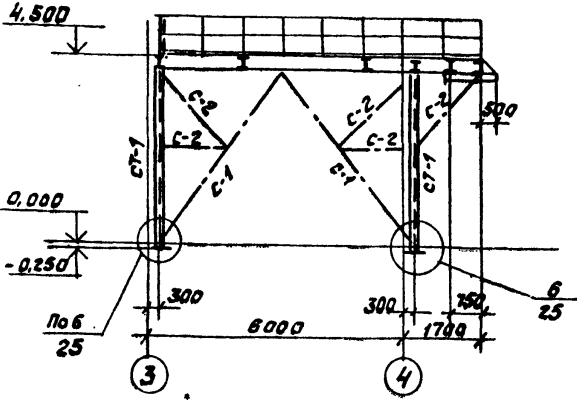
Ведомость элементов

| Марка | Эскиз | Сечения | Опорные условия | | | Матер. | Примечания |
|-------|-----------------|-----------------|-----------------|---|-----------|--------|--|
| | | | М | Н | О | | |
| а | I | I 40 ш 1 | | | 90 (9,0) | 2 | с.п. техническая спецификация на черт. 2-5 |
| б | I | I 20 | | | 60 (6,0) | 2 | |
| в | с | С 16 | | | | 2 | |
| г | с | С 20 | | | | 2 | |
| ст-1 | I | I 23 к 1 | по гибкости | | | 3 | |
| с-1 | т | 2L 110x8 | | | | 4 | с.п. техническая спецификация на черт. 2-5 |
| с-2 | т | 2L 75x5 | | | | 4 | |
| ст-2 | с | С 16 | | | | 4 | |
| мл-1 | МАХ Ф 45-243 | серия 1450-2-83 | конструктивно | | | 4 | |
| ога-1 | ога МАХ 45-1024 | | | | | 4 | |
| ога-1 | ога МАХ 45-1024 | | | | | 4 | |
| огп | огп МАХ 6-10,9 | | | | | 4 | |
| пм | пм Ф 9,8 | | | | | 4 | |
| н-1 | | ст. проф. 6x5 | | | | 4 | |
| кр-1 | 1 | С 20 | конструкт. | | | 4 | |
| | 2 | т 50x5 | | | | 4 | |
| с-3 | L | L 50x5 | | | 3,0 (0,3) | 4 | |
| оп-1 | □ | 2С 12 | | | | 4 | |



Общие данные на чертеже КМ л. 1.
 Техническая спецификация металла на чертеже КМ л. 2-5.
 Данный чертеж рассматривать совместно с л. л. 12, 13.
 Металлические надколонники железобетонных колонн из I 40 ш 1 по ряду А" в осях 2-6 разработаны в чертежах марки КЖ

СОГЛАСОВАНО:
 Начальник КСЭ Кляшторный
 Инж. в проект. отделении и отв. за проект. отдел.



903-1-25087- КМ

Котельная с 4 котлами КЕ-25-14С
 Топлива - каменные и бурое угли

Главный корпус

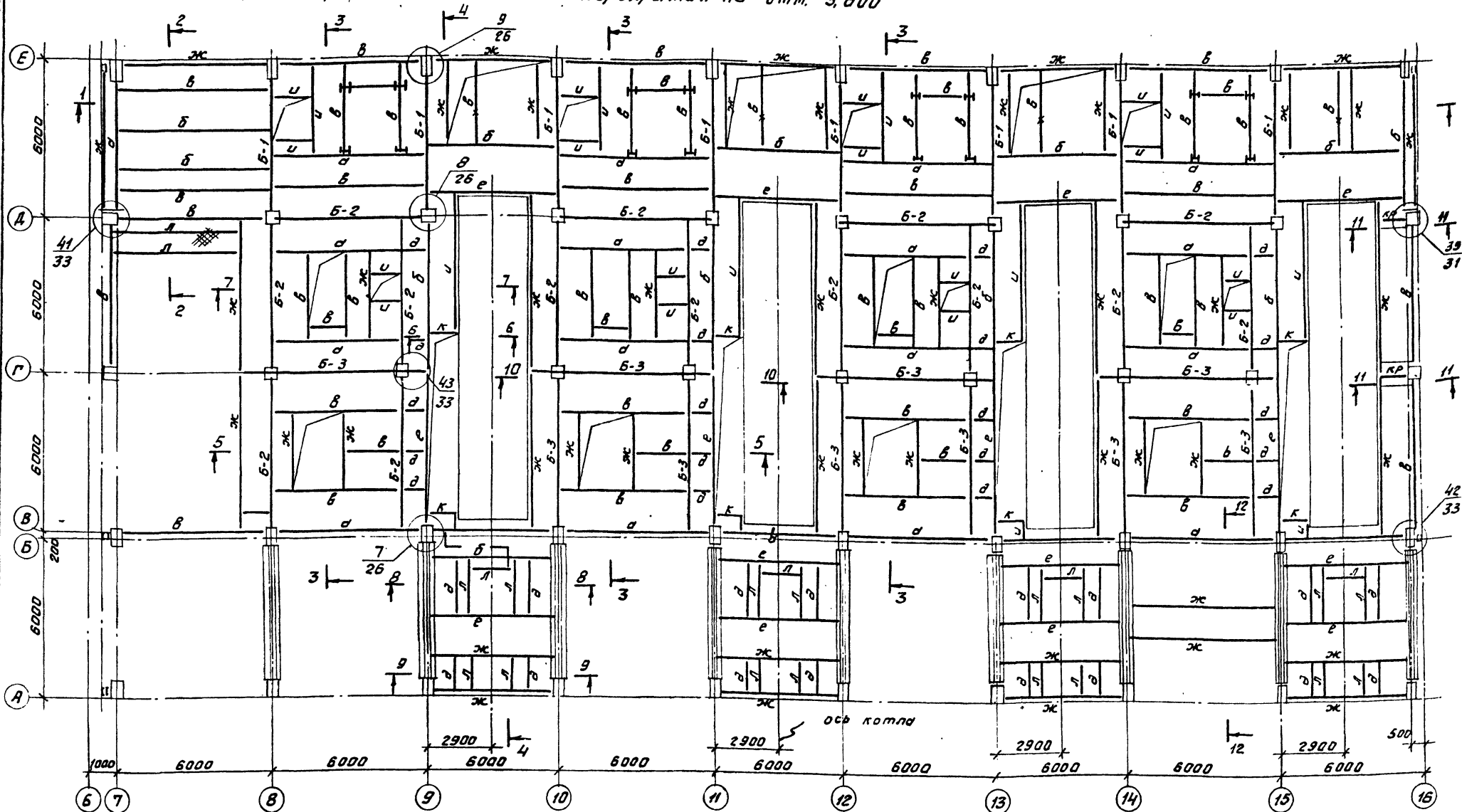
Схема расположения балок на отм. 3,600 и 4,500.

САИТ ФХПРОЕКТ

Прибыло:

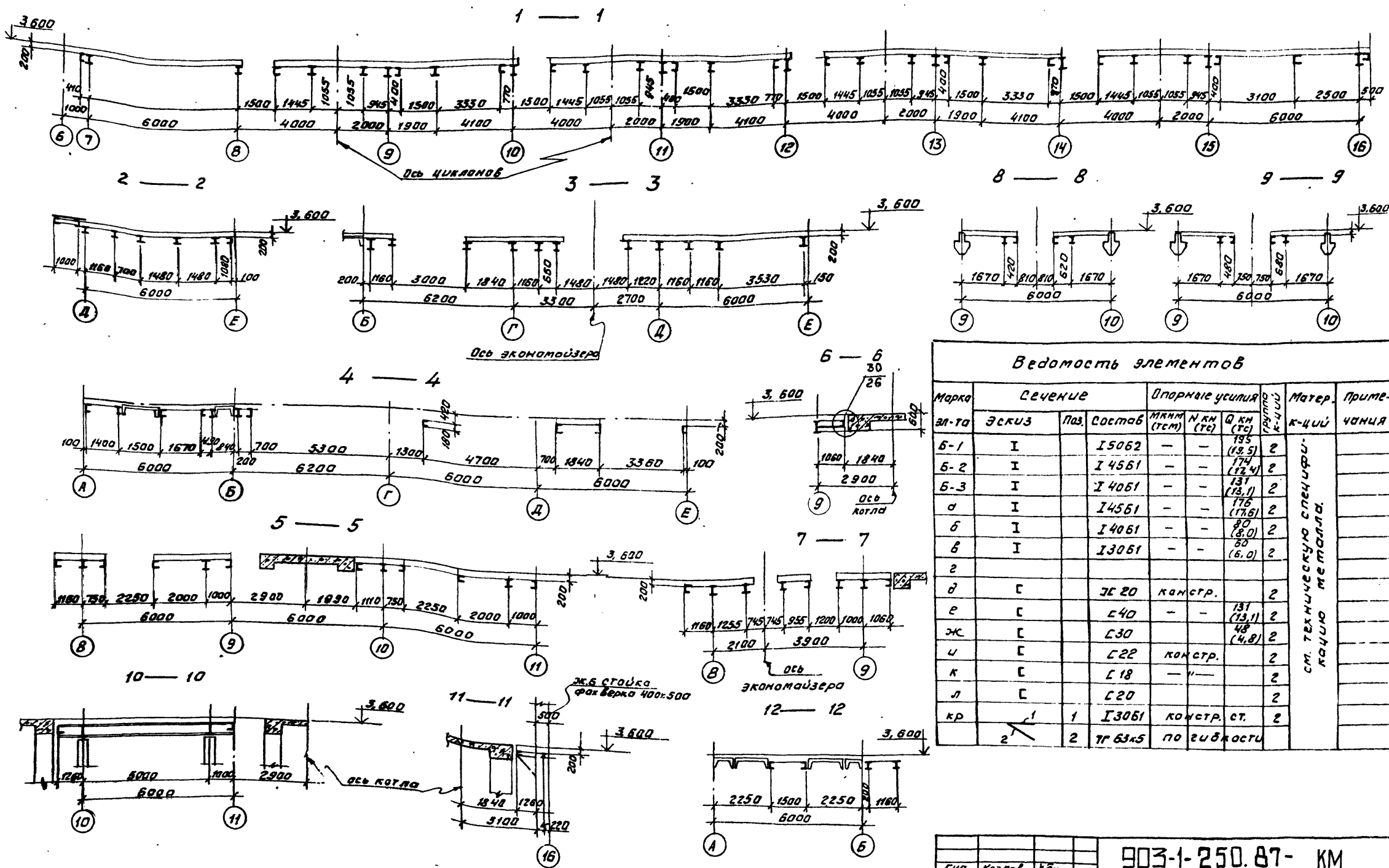
| | | |
|-----------|------------|----------|
| ГМР | Козлов | Иванов |
| Нач. отд. | Мельников | Сидоров |
| Инженер | Колесников | Петров |
| Инж. гр. | Четвериков | Давыдов |
| Вед. инж. | Бурданов | Смирнов |
| Проб. | Четвериков | Жуков |
| Н. контр. | Писарев | Васильев |

Схема расположения балок перекрытия на отм. 3,600



1. Общие данные, техническую спецификацию металла см. на листах 1-5.
2. Ведомость элементов, замаркированных на данном чертеже и разрезы 1-1 ÷ 12-12 на листе л.в.
3. Все неоговоренные узлы сопряжения балок принять по серии 2440-1.1.
4. Нормативные нагрузки на перекрытие приняты:
 - а) постоянная - 450 кгс/м²
 - б) временная кратковременная - 1000 кгс/м²
 - в) нагрузки от подвешенного транспорта по чертежу л. 14
 - г) нагрузка от циклонов - см. чертеж л. 15.

| | | | | |
|--------------------|--|---------|--|--|
| ГМЛ Козлов | | Контр | 903-1-250.87- KM | |
| Нач.отд Чистюхов | | Инж. А. | Котельная с 4 котлами КЕ-25-МС | |
| Инженер Положин | | | Топливо - каменные и бурые угли | |
| Инженер Кулиничкин | | | Главный корпус | |
| Инж.г.р. Чербыкова | | | Студия Ливер Листов | |
| Вед.инж. Черман | | | Р 7 | |
| Проб. Чернышкова | | | Схема расположения балок перекрытия на ч 3.6 | |
| Инж.контр. Писарев | | | САНТЕХПРОЕКТ | |



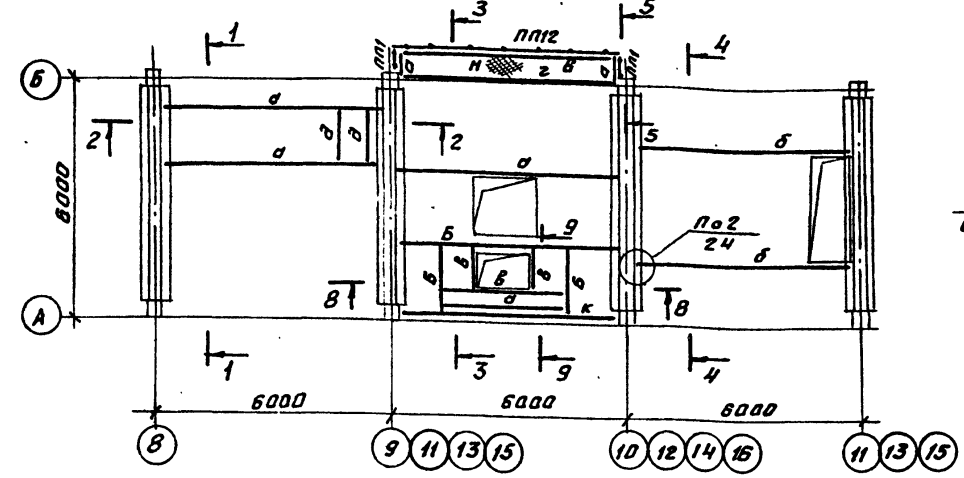
Ведомость элементов

| Марка | Сечение | | Опорные усилия | | Матер. | Приме-чания |
|-------|---------|-------------|----------------|--------|------------|---------------------------------------|
| | Эскиз | Поз. Состав | мм (кг) | Н (кг) | | |
| Б-1 | I | I 5062 | - | - | 195 (19.5) | см. техническую спецификацию металла. |
| Б-2 | I | I 4561 | - | - | 174 (17.4) | |
| Б-3 | I | I 4061 | - | - | 131 (13.1) | |
| В | I | I 4561 | - | - | 175 (17.5) | |
| В | I | I 4061 | - | - | 130 (13.0) | |
| В | I | I 3061 | - | - | 80 (8.0) | |
| В | I | I 3061 | - | - | 80 (8.0) | |
| В | Г | ЖС 20 | констр. | - | - | |
| Е | Г | Е 40 | - | - | 131 (13.1) | |
| Ж | Г | Е 30 | - | - | 48 (4.8) | |
| У | Г | Е 22 | констр. | - | - | |
| К | Г | Е 18 | - | - | - | |
| Л | Г | Е 20 | - | - | - | |
| КР | Г | 1 I 3061 | констр. ст. | - | - | |
| | Г | 2 ТР 63x5 | по гибкости | - | - | |

| | | | | | |
|---------------------|--|--|--|--|--|
| ГНП Козлов Козлов | | | 903-1-250.87- КМ | | |
| Нач. отд. Чистюсов | | | Котельная с 4 котлами КЕ-25-14с | | |
| Гл. кон. Палагин | | | Топливо: каменные и бурый уголь | | |
| Гл. спец. Кулиничев | | | Главный корпус | | |
| Рук. гр. Чернышова | | | Перекрытия на 73600 | | |
| Вед. инж. Бирман | | | Разрешены 1-1 + 12-12 | | |
| Проб. Чернышова | | | Инв. № | | |
| Инж. Лисарев | | | Копировал Фролов 22699-11 10 формат А2 | | |

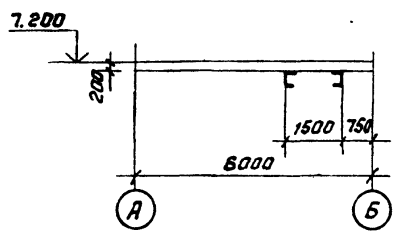
Альбом 9

Схема расположения балок перекрытия на отм. 7,200

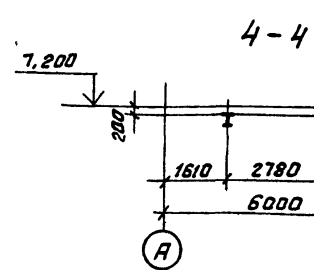


1-1

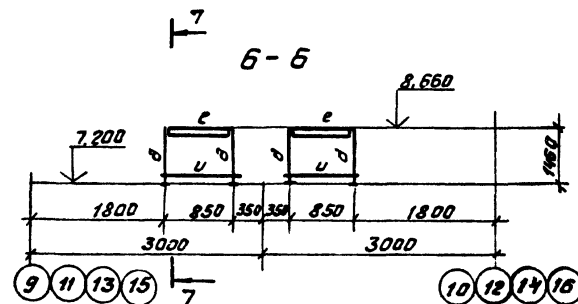
2-2



3-3

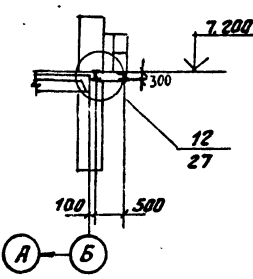


4-4

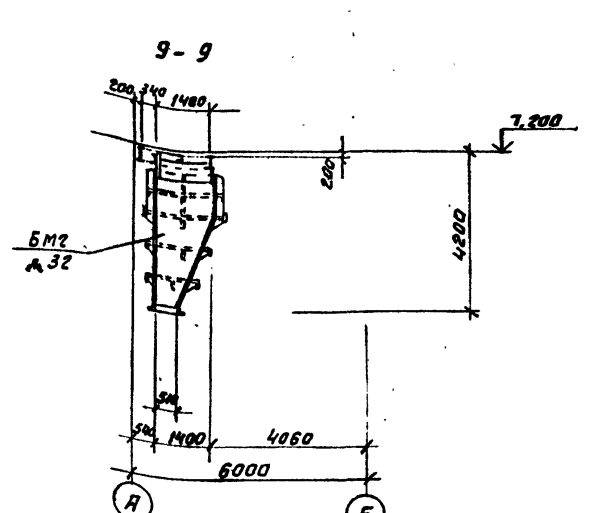
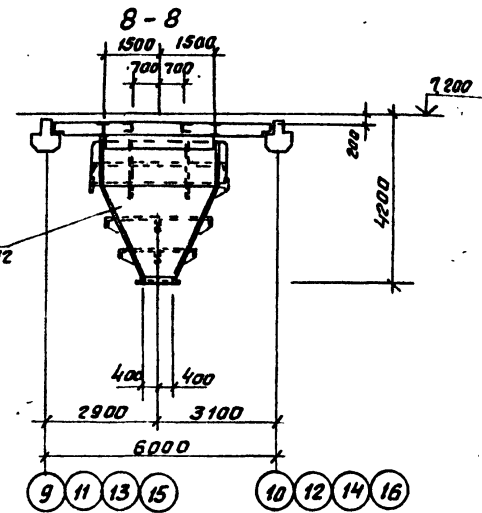
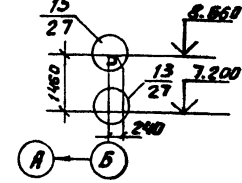


6-6

5-5



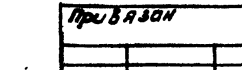
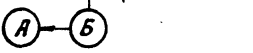
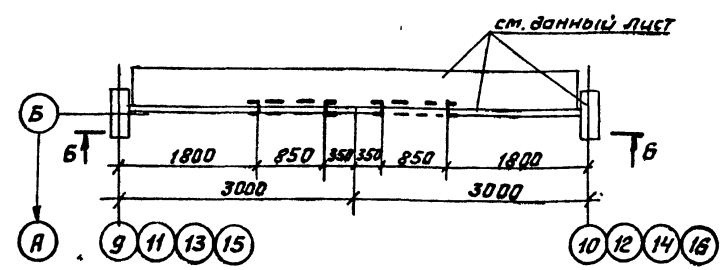
7-7



| Ведомость элементов | | | | | | | | | |
|---------------------|---------|-----|----------------------|-------------|-------------|-------------|---|--------------|--|
| Марка элемента | Сечение | | Опорные усилия | | | Марка стали | Примечание | | |
| | Эскиз | Паз | Состав | R, кН (т.с) | N, кН (т.с) | | | Mкн.м (тс.м) | |
| а | Г | | Г30 | 50.0 (5.0) | — | — | См. техническую спецификацию металла по листу | | |
| б | Г | | Г3061 | 50.0 (5.0) | — | — | | | |
| в | Г | | Г20 | 50.0 (5.0) | — | — | | | |
| г | Г | | Г3061 | 50.0 (5.0) | — | — | | | |
| д | Г | | Г24 | — | 20.0 (2.0) | — | | | |
| е | Г | | Г24 | 20.0 (2.0) | — | — | | | |
| у | Г | | Г24 | 20.0 (2.0) | — | — | | | |
| ОГП | Г | | Л50х5 | По гибкости | | | | 4 | |
| БМ2 | Г | | Сложное, см. лист 32 | — | — | — | | 4 | |
| М | Г | | Сталь рифл. -Б-5 | — | — | — | | 4 | |
| Б | Г | 1 | Г45Б1 | 110.0 (11) | — | — | 2 | | |
| К | Г | 2 | Г45Б1 | 110.0 (11) | — | — | 2 | | |

1. Общие данные, техническую спецификацию металла см. листы с 1:5.

Схема расположения опор под технологическое оборудование



| | | | | |
|-----------------|----------|---------|---|--|
| ГМП Козлов И.В. | | | 903-1-250.87- КМ | |
| Маслов | Чистяков | Зайцев | Котельная с 4 котлами КЕ-25-14С. | |
| Палагин | Палагин | Палагин | Топлива - каменные и бурое угли. | |
| Калинин | Калинин | Калинин | Стр. лист | |
| Калинин | Калинин | Калинин | Листов | |
| Калинин | Калинин | Калинин | Р | |
| Калинин | Калинин | Калинин | 9 | |
| Проб | | | Схемы расположения балок на отм. 7.200, опор под технологическое оборудование | |
| И.В.Н. | | | САИТЕХПРОЕКТ | |

Схема расположения балок покрытия

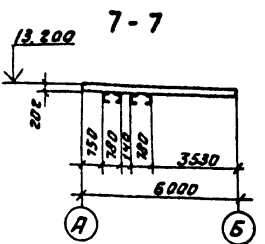
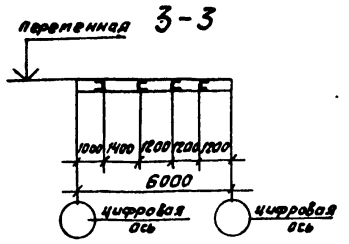
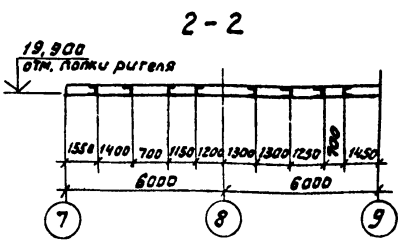
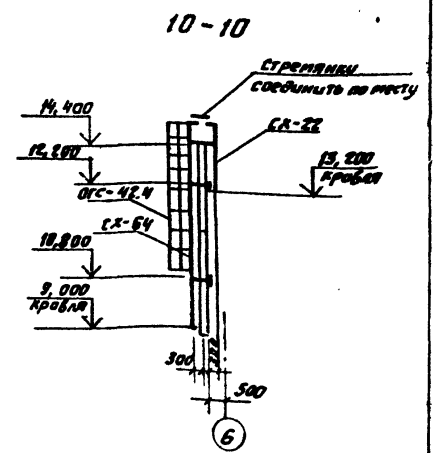
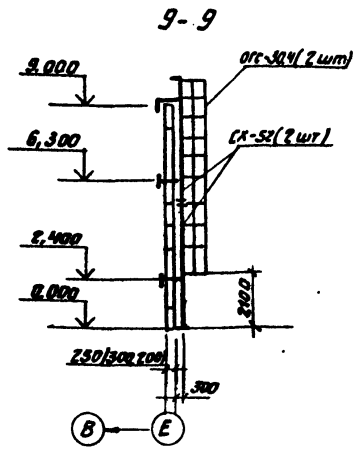
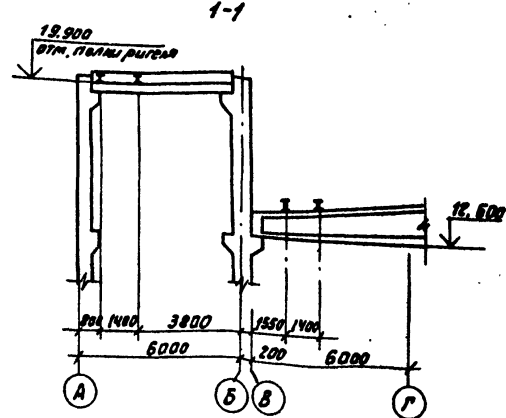
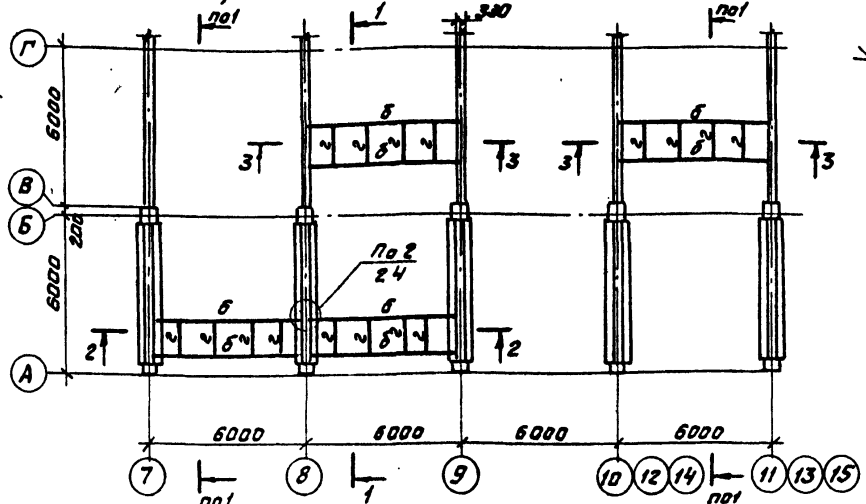


Схема расположения балок перекрытия на отм. 13,200

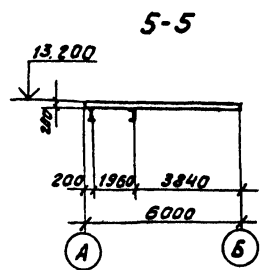
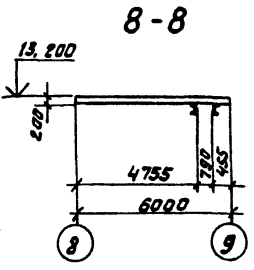
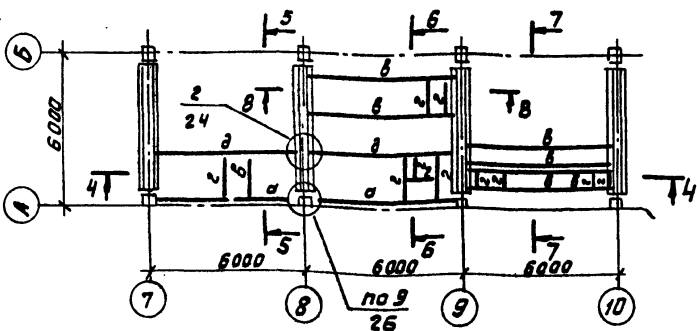
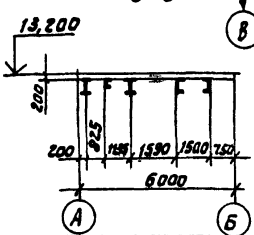
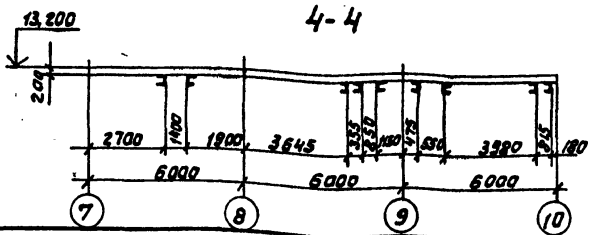
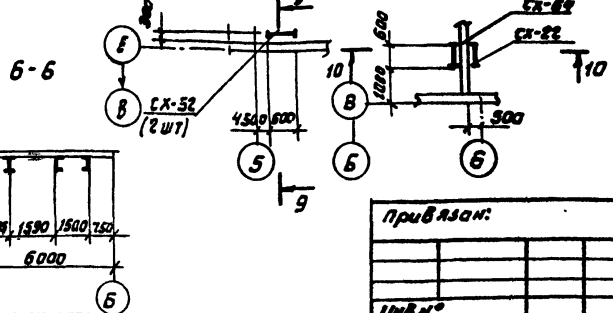


Схема расположения стремянок на отм. 3,300, 15,900



| Ведомость элементов | | | | | | | |
|---------------------|-----------|----|-----------------|----------|----------|-------|---|
| Марка | Сечение | | Спиральные углы | | | Марка | Примечание |
| | Дюймов | мм | М (мм) | Р (тс) | М (мм) | | |
| σ | I | | I 3061 | 50 (5.0) | 50 (5.0) | 3 | Техническая спецификация металла см. лист 2 |
| δ | I | | I 2062 | 25(2.5) | | | |
| β | C | | C 30 | 50 (5.0) | | | |
| ε | C | | C 20 | 25(2.5) | | | |
| θ | I | | C 3061 | 50(5.0) | | | |
| СК-22 | | | | | | 4 | |
| СК-52 | 1.450.3-3 | | | | | | |
| СК-64 | 601.0,1 | | | | | | |
| отс-304 | | | | | | | |
| отс-424 | | | | | | | |

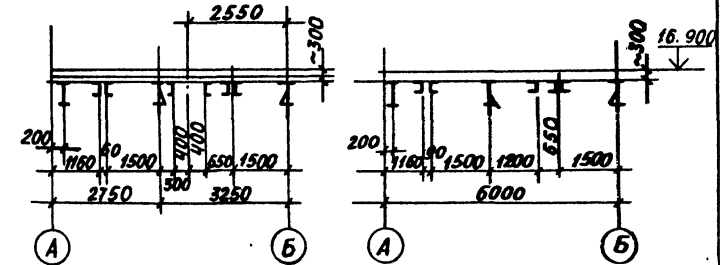
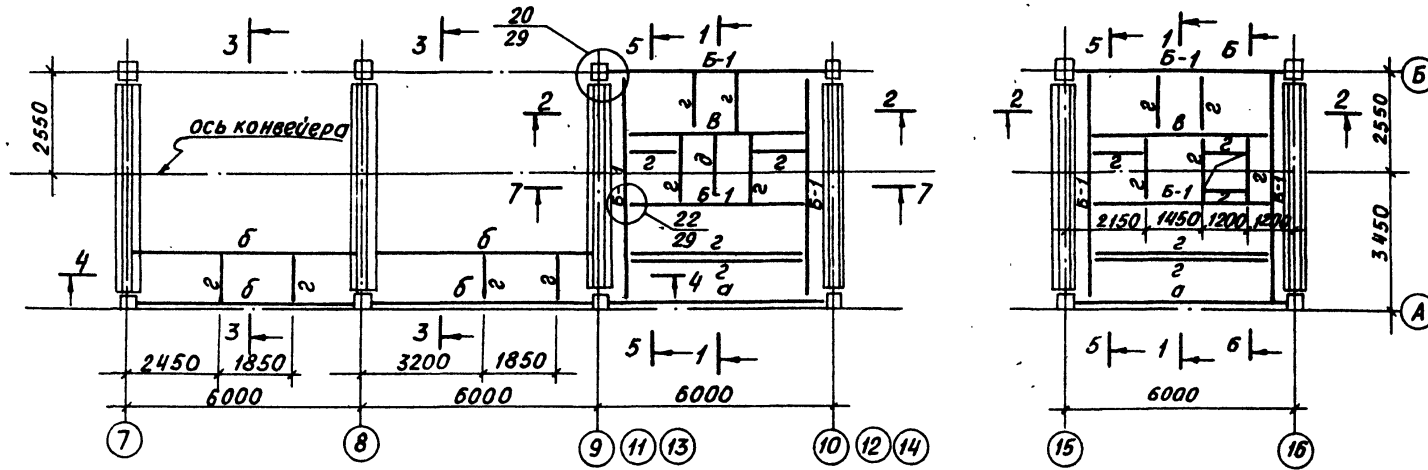
1. Общие данные, Техническую спецификацию металла см. лист 1-4.

| | | | | | |
|------------|-------------|------|--|------|--------|
| ГМН Козлов | | | 903-1-250.87- KM | | |
| Маш.отд. | Численков | 2001 | Котельная с 4 котлами КБ-25-14С. | | |
| Пр.конст. | Палагин | 2001 | Топливо - каменные и бурые угли | | |
| Гл.спец. | Кулиничкин | 2001 | Главный корпус | | |
| Рис.гр. | Черверикова | 2001 | Сталь | Лист | Листов |
| Инж. | Костров | 2001 | Р | 10 | |
| Проб. | Бурман | 2001 | Схемы расположения балок покрытия и перекрытия отм. 13,200, стреманок на отм. 3,300 и 15,900 | | |
| Инж.пр. | Писарев | 2001 | САПР ЭКСПРОЕКТ | | |

СХЕМА РАСПОЛОЖЕНИЯ БАЛОК ПЕРЕКРЫТИЯ НА ОТМ. 16.900

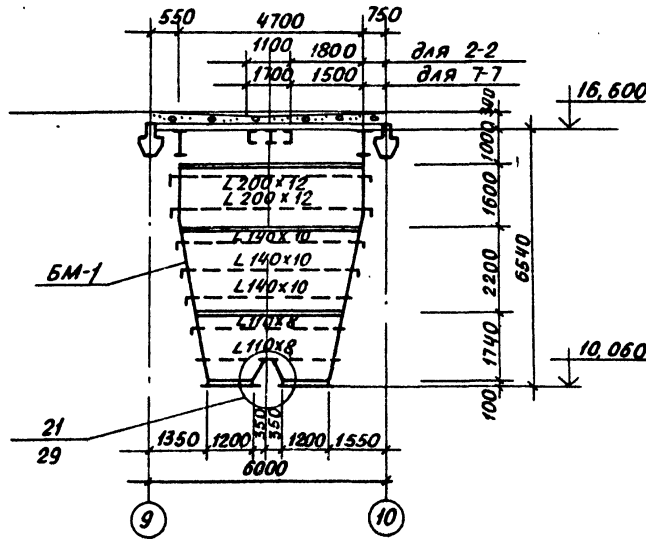
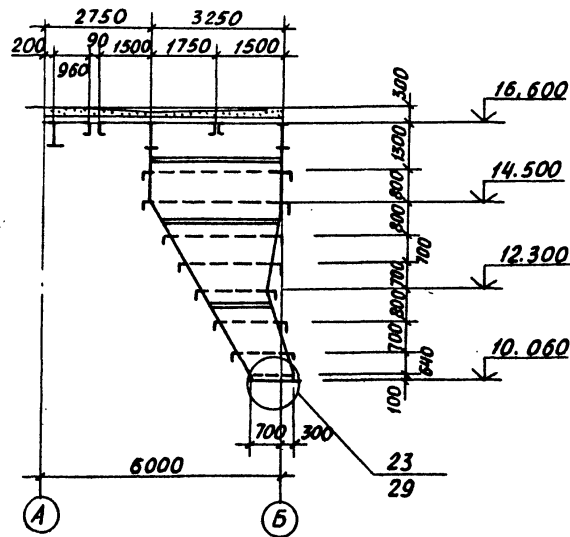
6 — 6

5 — 5



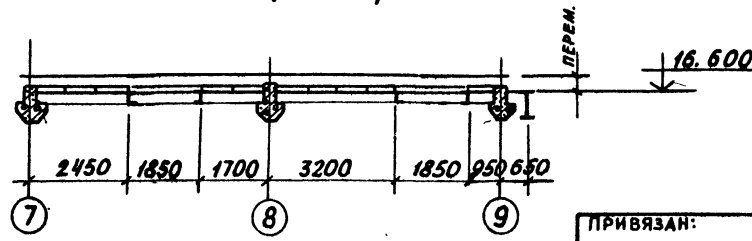
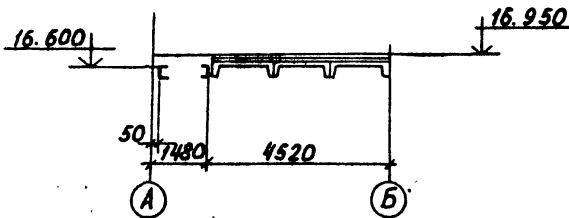
1 — 1

2 — 2 ; 7 — 7 ;



3 — 3

4 — 4



ВЕДОМОСТЬ ЭЛЕМЕНТОВ

| МАРКА ЭЛ-ТО | СЕЧЕНИЕ | | ОПОРНЫЕ УСЛОВИЯ | | | МАТЕР. К-ЦИФ | ПРИМЕЧАНИЕ |
|-------------|-------------------------|---|-----------------|-----------|--------|--------------|---------------------------|
| | ЭСКИЗ | ПОЗ. СОСТАВ | КМ (ТС) | КН (ТС) | Н (ТС) | | |
| Б-1 | | 1 I 60 Б1 | — | 400 (400) | — | 2 | -300x8 В ПРЕДЕЛАХ БУНКЕРА |
| | | 2 -400x8 | — | — | — | 2-5 | |
| | | 3 -300x8 | — | — | — | 2-1 | |
| д | I | I 60 Б1 | — | 400 (400) | — | 2 | |
| б | С | С 30 | — | 50 (5,0) | — | 4 | 1.1 |
| в | С | 2 С 20 | — | КОМСТРУКТ | — | 4 | С.М. |
| 2 | С | С 20 | — | — | — | 4 | |
| д | I | I 20 | — | — | — | 4 | |
| БМ-1 | СЛОЖНОЕ СМ. ДАННЫЙ ЛИСТ | ОСНОВНОЙ ЛИСТ БМ-1 С ЧИСТОВСКОГО РАСЧЕТА МЕСТА СМ. НА РАЗРЕЗЫ 2-2 И 5-5 | — | — | — | 4 | |

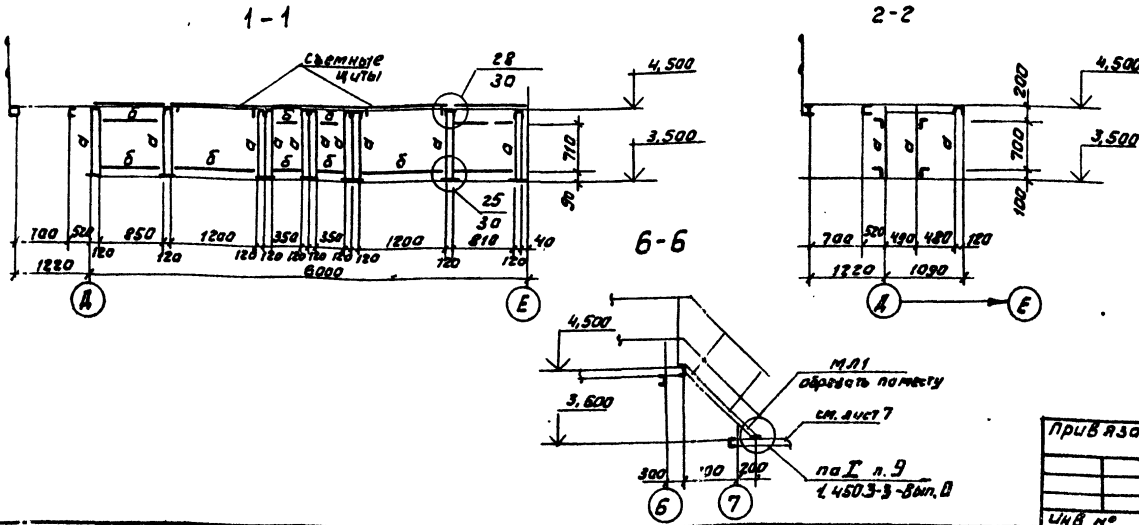
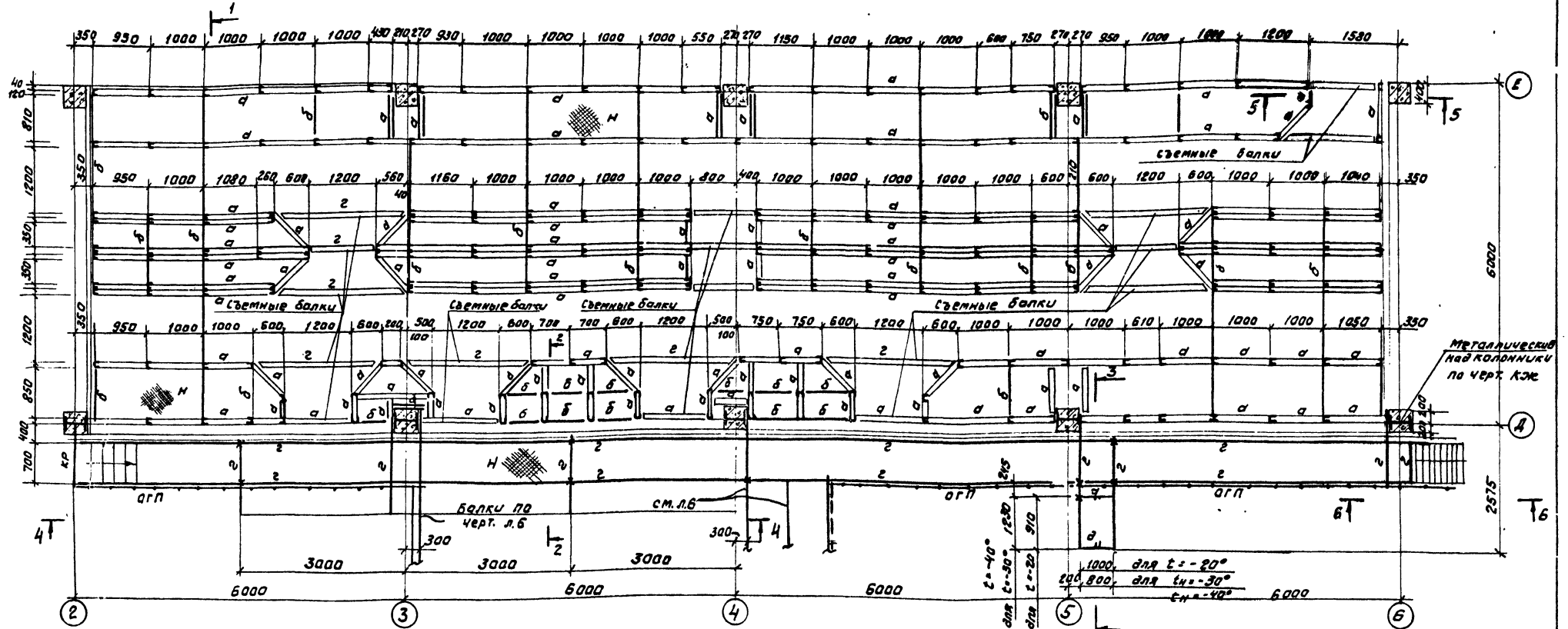
1. ОБЩИЕ ДАННЫЕ СМ. НА ЧЕРТЕЖЕ А.1
2. ПО ПЕРИМЕТРУ БУНКЕРА, С ЕГО ВНУТРЕННЕЙ СТОРОНЫ К БАЛКАМ Б-1 ПРИВАРТЬ ЛИСТ -400x8
3. НОРМАТИВНЫЕ НАГРУЗКИ НА ПЕРЕКРЫТИЕ ПРИНЯТЫ : а) ПОСТОЯННАЯ - 450 КГС/М² ВРЕМЕННАЯ - 500 КГС/М²
4. БУНКЕР РАССЧИТАН НА ЗАПОЛНЕНИЕ УГЛЕМ $\delta=1,0тс/м^3$ С КОЭФФИЦИЕНТОМ ЗАПОЛНЕНИЯ $K=0,9$

| | | | |
|---|----------|------------------------------------|------|
| 903-1-250.87-КМ | | КОТЕЛЬНАЯ С Ч-МЯ КОТЛАМИ КЕ-25-14С | |
| | | ТОПЛИВО- КАМЕННЫЕ И БУРЬЕ УГЛИ | |
| ПРИВЯЗАН: | | ГЛАВНЫЙ КОРПУС | |
| И.М.И. № | И.М.И. № | СТАДИЯ | ЛИСТ |
| И.М.И. № | И.М.И. № | Р | И |
| СХЕМА РАСПОЛОЖЕНИЯ БАЛОК ПЕРЕКРЫТИЯ НА ОТМ. 16.900. БУНКЕР БМ-1 | | САНТЕХПРОЕКТ | |
| 22699-11 13 | | Формат: А2 | |

СОГЛАСОВАНО:
И.М.И. № 2 Волков
И.М.И. № 2 Волков
И.М.И. № 2 Волков
И.М.И. № 2 Волков

Альбом 9

Схема расположения стоек и балок на отм. 4,500



1. Общие данные, техническую спецификацию металла см. листы 1-5
2. Ведомость элементов замаркированных на данном листе и разрезы 3-3; 4-4; 5-5; см. лист 13.
3. Временная длительно-действующая нагрузка на пол электрощитовой 400 кгс/м²

Согласовано
 Проектировщик
 Инженер
 Проверено
 Инженер
 Утверждено
 Инженер
 Главный инженер
 Проект

| | | | | | |
|------------|------------|--------|--|--|---------|
| ГПП | Казаев | Корень | 903-1-250.87- КМ | Котельная с котлом КС-25-14С Томово-каменные и бутовые углы | Лист 12 |
| Нач. отд. | Чистюцкий | Сидор | | | |
| Инж. конс. | Паладим | Сидор | | | |
| Инж. конс. | Климчук | Сидор | | | |
| Инж. конс. | Четвериков | Сидор | | | |
| Инж. конс. | Владимир | Сидор | Главный корпус | Р | 12 |
| Инж. конс. | Витман | Сидор | Схема расположения стоек и балок на отм. 4,500 | | |
| Инж. конс. | Лисарев | Сидор | САНТЕХПРОЕКТ | | |

Схема расположения балок и стоек на отм. 13,800

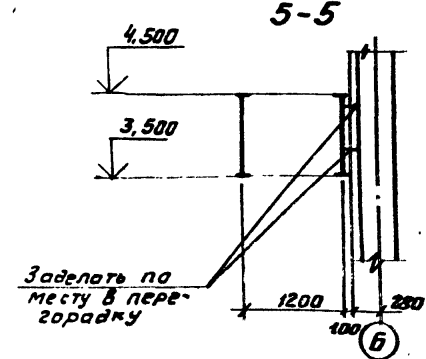
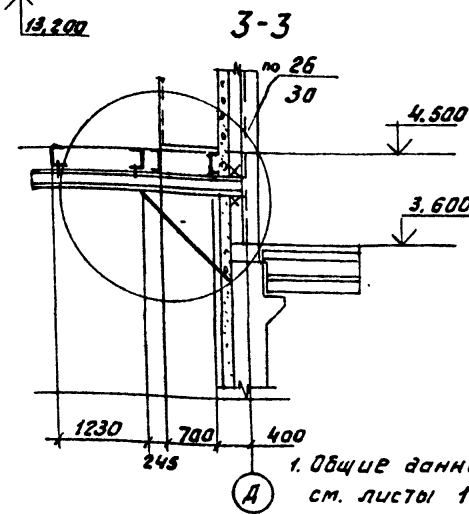
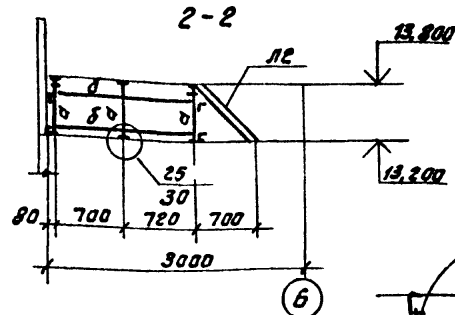
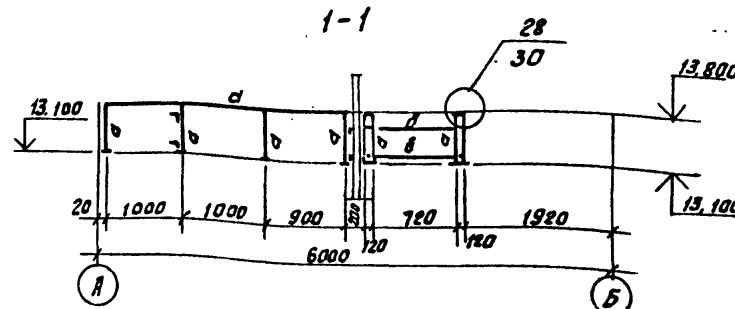
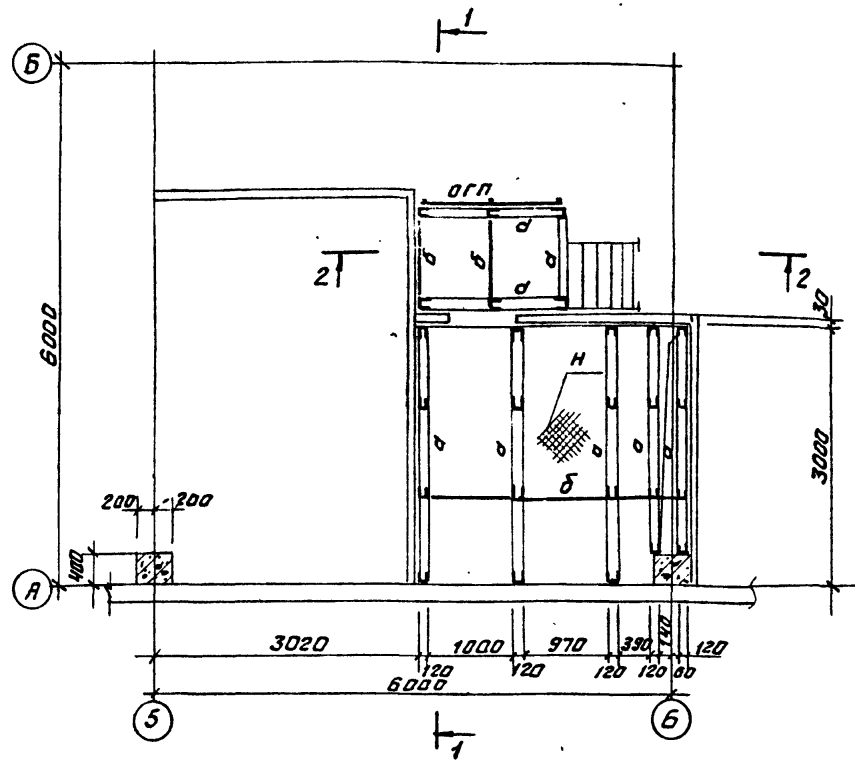
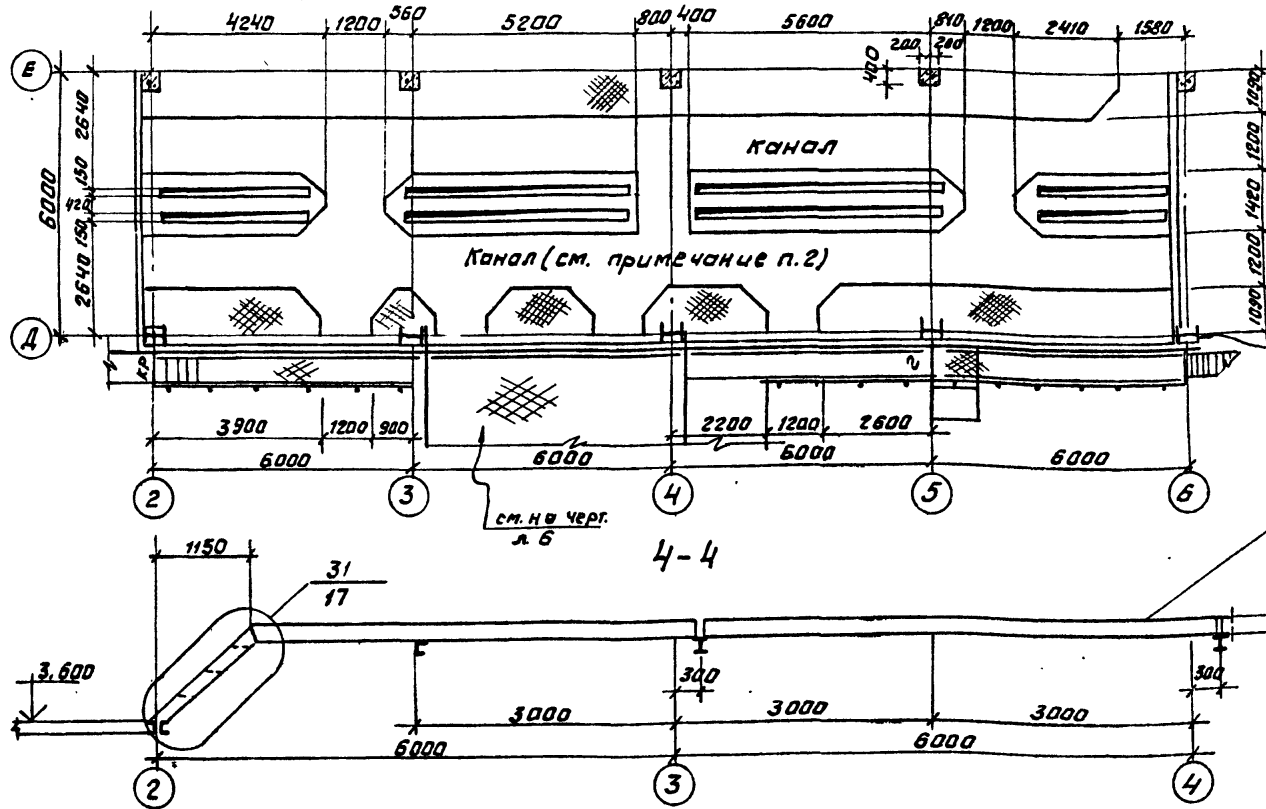


Схема расположения перекрытия на отм. 4,500



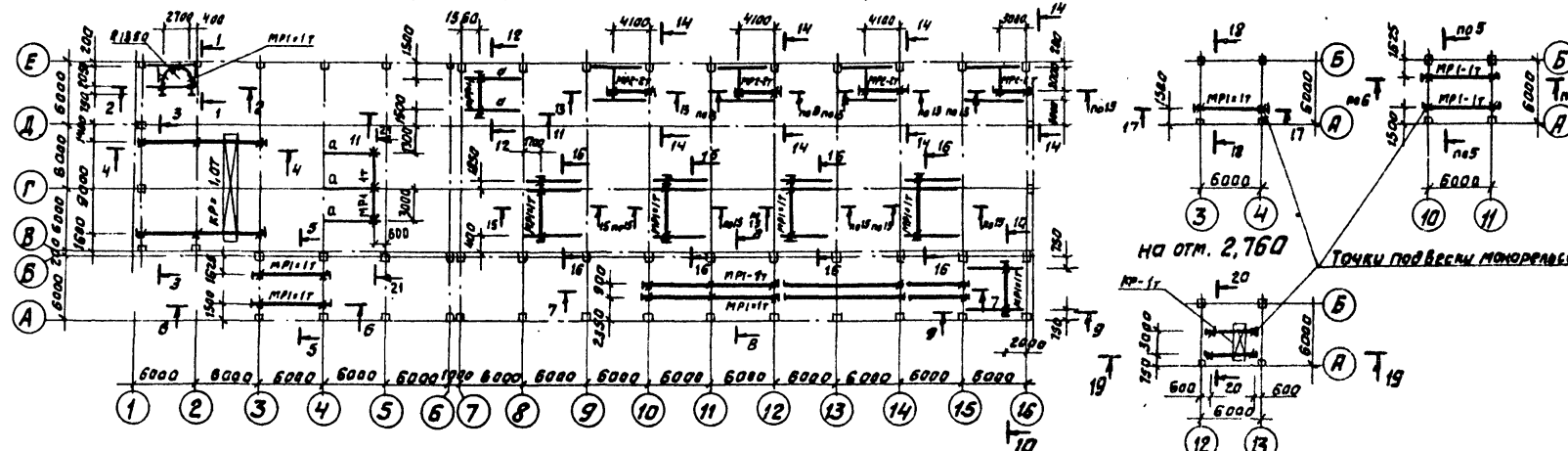
| Ведомость элементов | | | | | | |
|---------------------|-----------------|------|----------------|----------------|-------------|---|
| Марка | Сечение | | | Опорные усилия | | Примечание |
| | Эскиз | Поз. | Состав | Н кнм (тс м) | Н кн (тс) | |
| а | Г | | Г 12 | - | - | 4 см. техн. условия спецификация металла |
| б | Л | | Л 63x5 | - | - | |
| в | Г | | Г 24 | - | 50 (5,0) | |
| кР | 1 | 2 | 2Г 24 | - | 30 (3,0) | |
| | | | 2 Л 125x9 | - | 42 (4,2) | |
| н | | | Рифл. 8-5 | | | |
| л1 | | | МАФ 45-12,6 | | | |
| л2 | серия 1.450.3-3 | | МАФ 45-6,6 | | | |
| огл1 | 8,0,1 | | ОП МАФ 45-10,9 | | | |
| огл2 | | | ОП МАФ 45-10,9 | | | |
| д | Г | | Г 18 | конструктивно | | |

- Общие данные, техническую спецификацию металла см. листы 1-5.
- Перекрытие каналов выполнить из стальных щитов из рифленой стали 8-5, обрешенной по периметру 16х4, с ребрами жесткости 40х4.
- Данный лист рассматривать совместно с листом 12.
- Временная длительно действующая нагрузка на пол электрощитовой - 450 кгс/м²

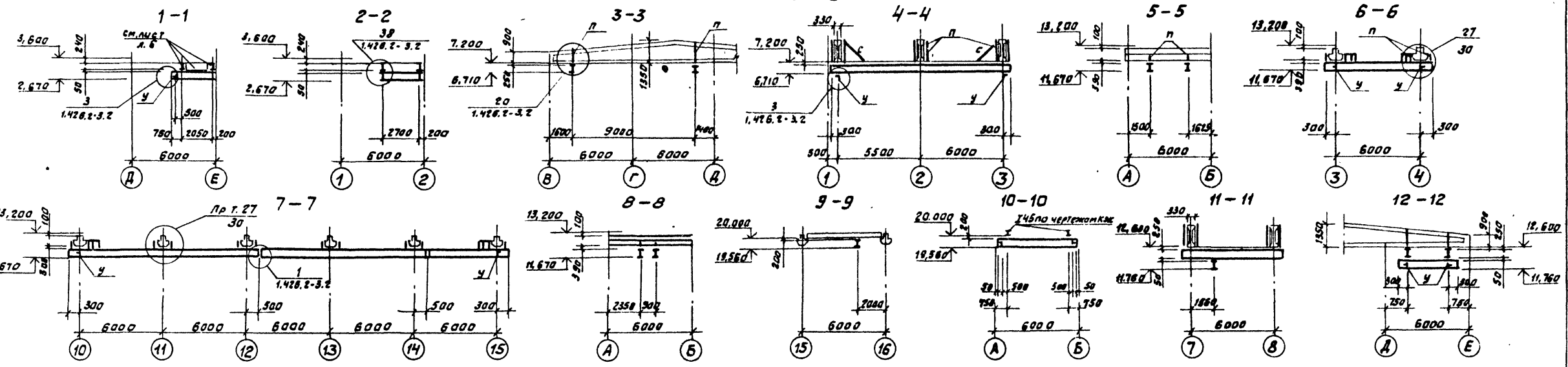
| | | | | | |
|--------------------|--|--|----------------------------------|--|--|
| ГИП Казлов | | | 903-1-250.87-КМ | | |
| Маш. отд. Чистяков | | | котельная с 4 котлами КЕ-25-142 | | |
| Г.аспект. Палавиз | | | Топливо - каменные и бурые угли. | | |
| Инж. Булдаков | | | Главный корпус | | |
| Проб. Бирман | | | Сталь Лист Листов | | |
| | | | Р 13 | | |
| СХИТЕХПРОЕКТ | | | СХИТЕХПРОЕКТ | | |

Схемы расположения подвесных путей

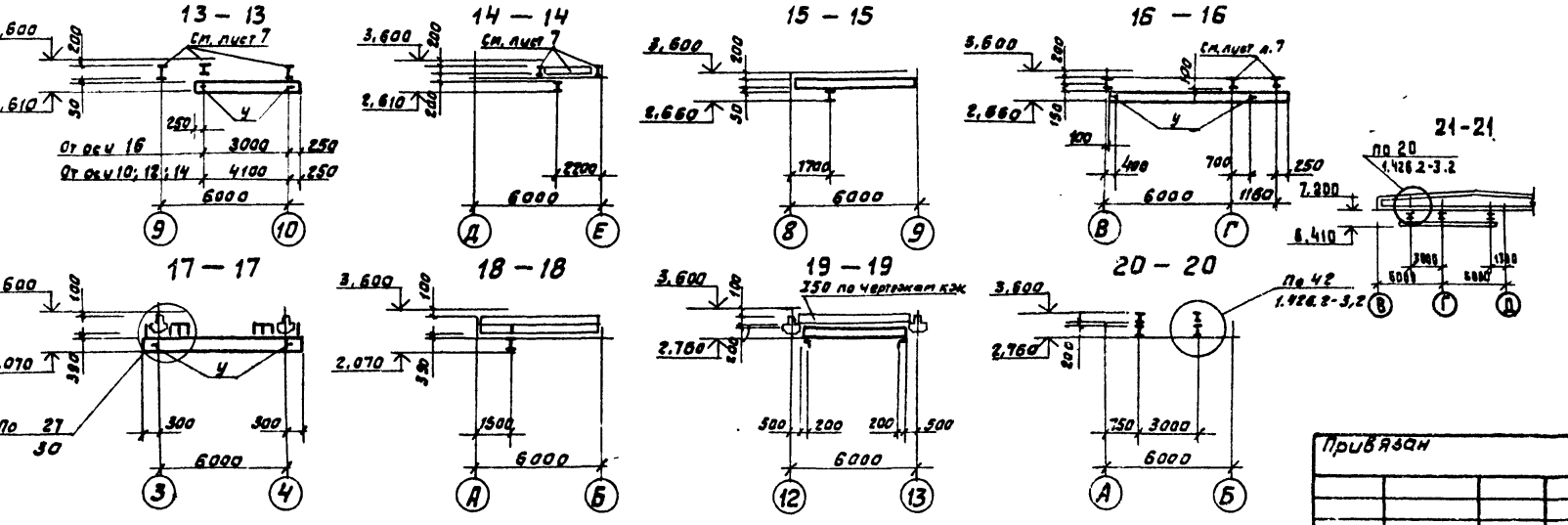
на отм. 2,510; 2,610; 2,670; 6,710; 11,670; 11,760; 19,560
на отм. 2,070
на отм. 11,670



| Марка стал-та | Сечение | | Опорные усилия | | | Группа констр. | Марка стали | Приме-чание |
|---------------|---------|-------------|----------------|-----------|-----------|----------------|--------------------------------------|-------------|
| | Эскиз | Пол. состав | Н.кн (тс) | Н.кн (тс) | Н.кн (тс) | | | |
| КР | I | I 24 М | 18,0(1,8) | — | — | 1 | смотреть на чертежах марки ЛМ ЛЛ 2-5 | |
| МР1 | I | I 24 М | 18,0(1,8) | — | — | 1 | | |
| МР2 | I | I 24 М | 32,0(3,2) | — | — | 1 | | |
| д | I | I 30 Б1 | 18,0(1,8) | — | — | 1 | | |
| с | L | L 63 x 5 | По гибкости | — | — | 4 | | |
| у | L | L 100 x 7 | — | — | — | 2 | | |
| п | Л | 2хС 50x7б5 | — | 18,0(1,8) | — | 2 | | |



Общие данные и техническую спецификацию металла смотри листы 1; 2-5



| | | | | |
|-------------------------------------|--|------------|------|---|
| ГМП | | Козлов | Иван | 903-1-250.87- KM |
| Нач. отд. | | Чистосаев | Иван | |
| Пр. конст. | | Попадиш | Иван | |
| Пр. спец. | | Калитин | Иван | |
| Рук. гр. | | Четвериков | Иван | Котельная с 4 котлами КЕ-25-14С. Топлива-каменные и бурое угли |
| Инж. | | Кастров | Иван | |
| Проб. | | Бирман | Иван | Главный корпус |
| Схемы расположения подвесных путей. | | | | Стация |
| | | | | Лист |
| | | | | Листов |
| | | | | Р 14 |
| САНТЕХПРОЕКТ | | | | |

Копировал: Суровый 22899-11 16 Формат А2

Альбом 9
 903-1-250.87
 Разработано:
 ИЖБИ
 Проект: ИЖБИ

СХЕМА РАСПОЛОЖЕНИЯ ПЛОЩАДОК И ЛЕСТНИЦ НА ОТМ. 5,900

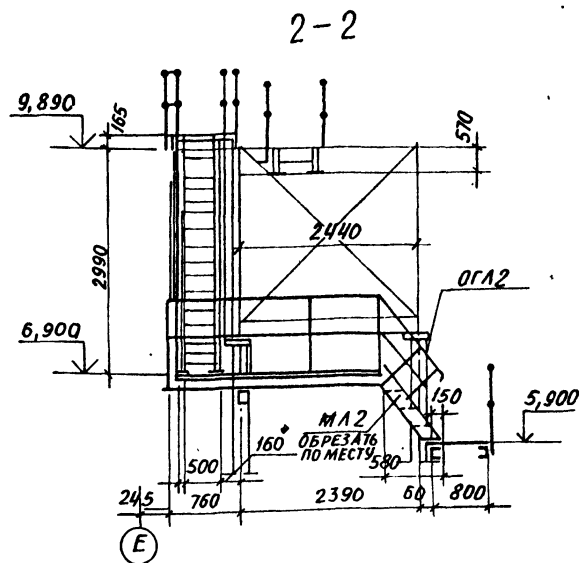
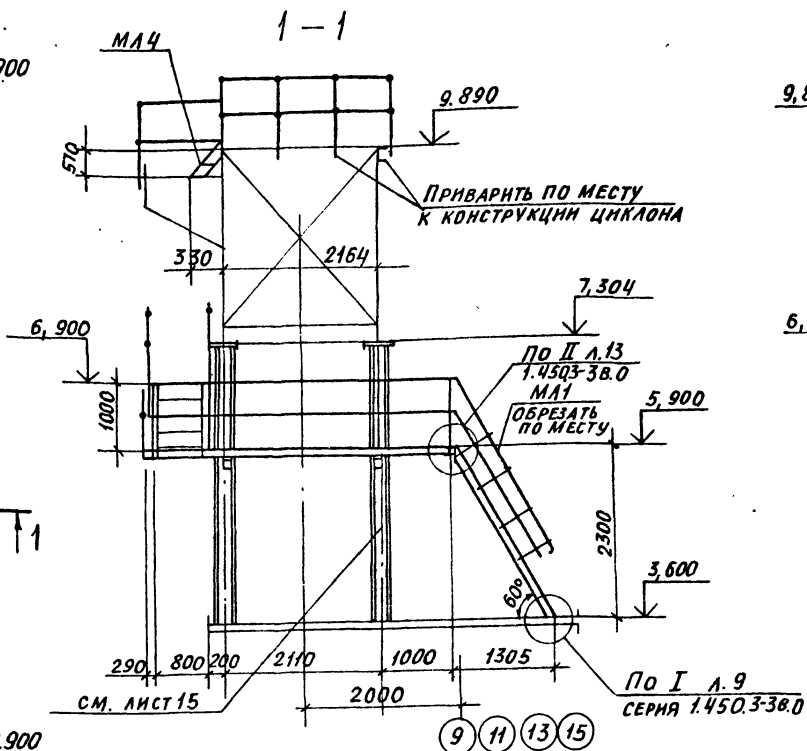
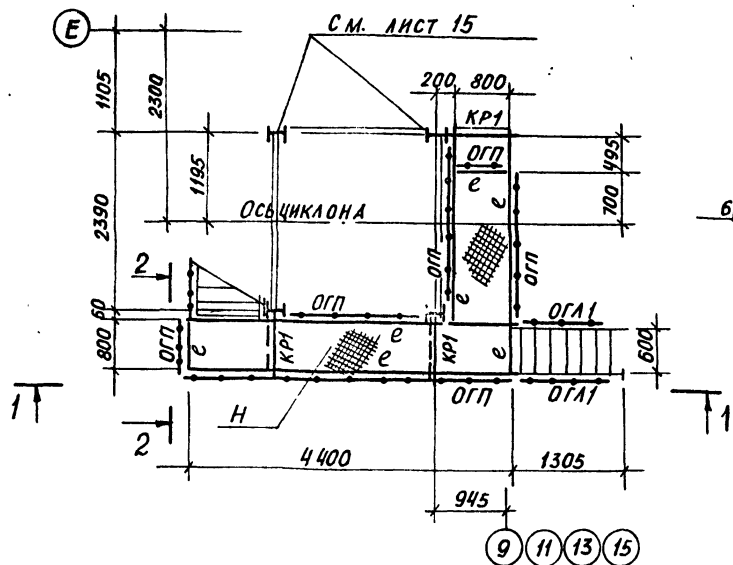


СХЕМА РАСПОЛОЖЕНИЯ ПЛОЩАДОК И ЛЕСТНИЦ НА ОТМ. 6,900

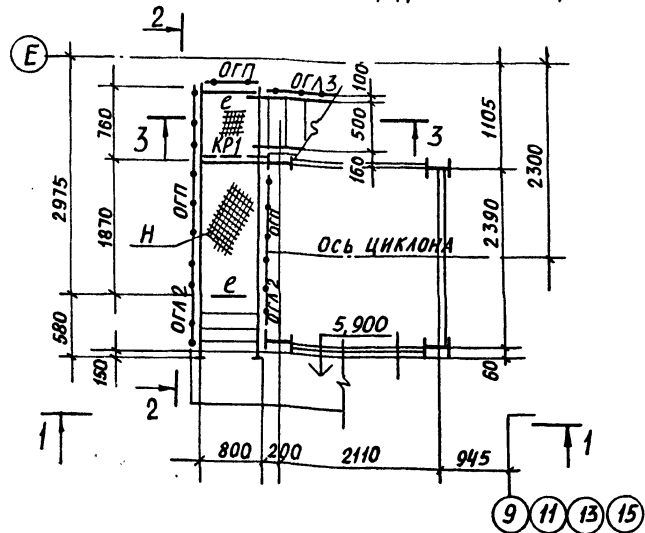
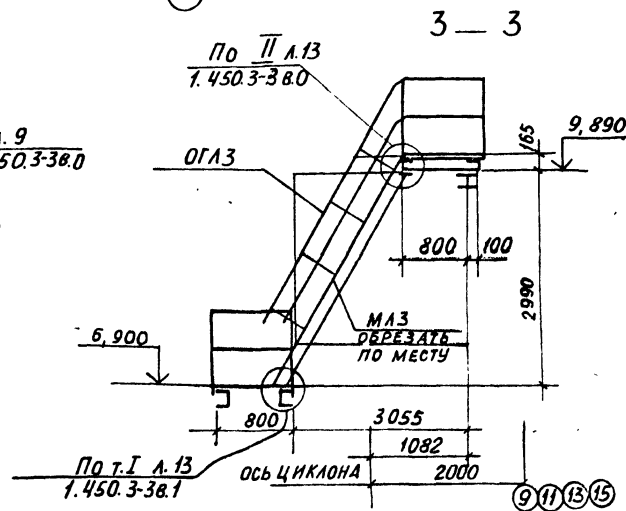
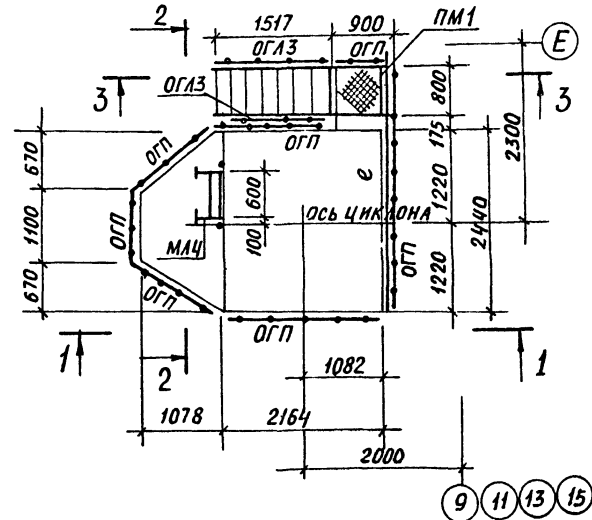


СХЕМА РАСПОЛОЖЕНИЯ ПЛОЩАДОК И ЛЕСТНИЦ НА ОТМ. 9,890



1. ДАННЫЙ ЛИСТ РАССМАТРИВАТЬ СОВМЕСТНО С ЛИСТОМ 15.
2. ВЕДОМОСТЬ ТИПОВЫХ ЛЕСТНИЦ И ОГРАЖДЕНИЙ, ЗАМАРКИРОВАННЫХ НА ДАННОМ ЛИСТЕ СМ. НА ЛИСТЕ 17.

| | | | | | |
|-----------|------------|--------|---------|--|--------|
| ПРИВЯЗАН: | | ИНВ. № | | 9031-250.87- КМ | |
| ГИП | Козлов | Инж. | Будяков | КОТЕЛНАЯ С 4 КОТЛАМИ КЕ-25-14С | |
| Нач. ОТАК | Чистосос | Инж. | Бирман | ТОПЛИВО-КАМЕННЫЕ И БУРЫЕ УГЛИ | |
| ГЛ. КОНС. | Плавгин | Инж. | Писарев | СТАДИЯ ЛИСТ | ЛИСТОВ |
| ГЛ. СПЕЦ. | Климиник | Инж. | Бирман | Р | 16 |
| РЧК. ГР. | Четвериков | Инж. | Писарев | СХЕМА РАСПОЛОЖЕНИЯ ПЛОЩАДОК И ЛЕСТНИЦ ЦИКЛОНОВ | |
| ИНЖ. | Будяков | Инж. | Писарев | САНТЕХПРОЕКТ | |
| Пров. | Бирман | Инж. | Писарев | 22699-11 18 Формат: А2 | |

АЛЬБОМ

СОГЛАСОВАНО:
Нач. ОТАК-2 Волков
Инв. № 15
Инв. № 15
Инв. № 15

СХЕМА РАСПОЛОЖЕНИЯ СТОЕК И БАЛОК ПЛОЩАДКИ ЛЕСТНИЦ НА ОТМ. 14.200

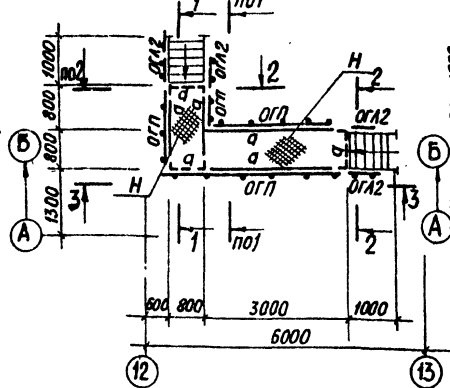
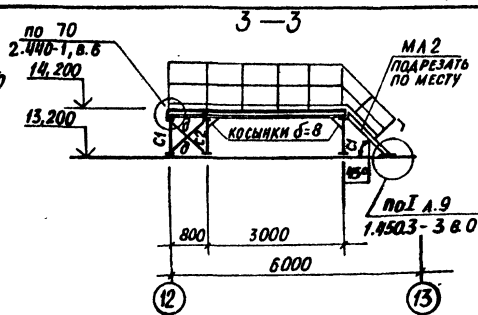
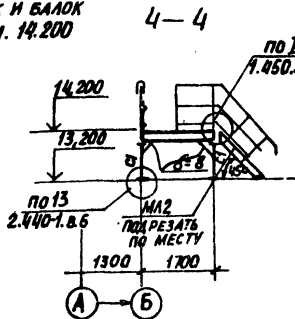
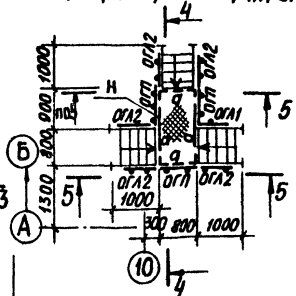
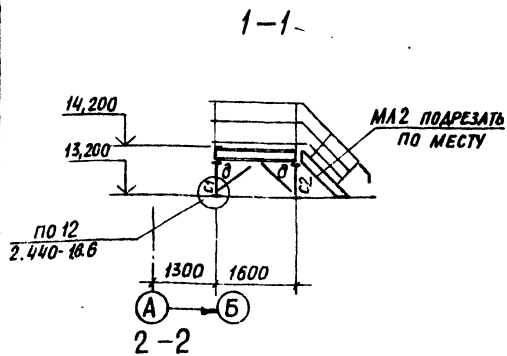


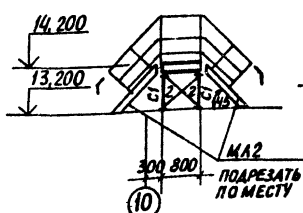
СХЕМА РАСПОЛОЖЕНИЯ СТОЕК И БАЛОК ПЛОЩАДКИ ЛЕСТНИЦ НА ОТМ. 14.200



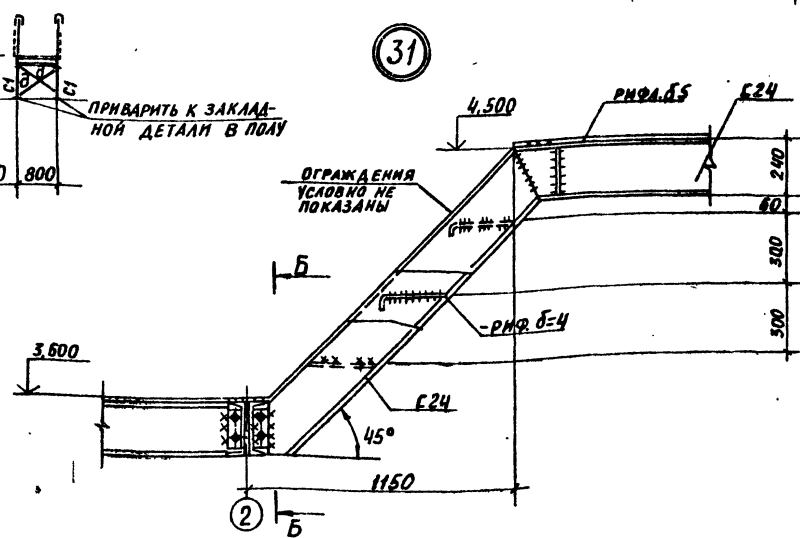
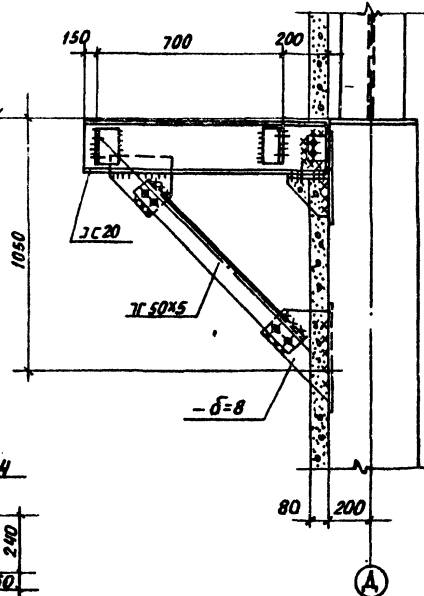
1-1



5-5



6-6



| МАРКА ЭЛЕМ. | СЕЧЕНИЕ | | ДРУГИЕ УСЛОВИЯ | | | МАРКА МЕТАЛЛА | ПРИМЕЧАНИЕ |
|-------------|---------|------------------|----------------|---------|---|-------------------------------------|------------|
| | Эскиз | ПОЗ. СОСТАВ | Кл (ПС) | Кл (ТС) | М | | |
| МА1 | | МАХ Ф 60-24,8 | КОНСТРУКТИВНО | | | СМ. ТЕХНИЧЕСКОЕ СОБИНОВАНИЕ МЕТАЛЛА | |
| МА2 | | МАХ Ф 45-12,8 | — | | | | |
| МА3 | | МАХ Ф 60-36,8 | — | | | | |
| МА4 | | МАХ Ф 45-6,8 | — | | | | |
| ОГА1 | В.О.1 | ОГА МАХ 60-10,24 | — | | | | |
| ОГА2 | | ОГА МАХ 45-10,12 | — | | | | |
| ОГА3 | | ОГА МАХ 45-10,12 | — | | | | |
| ОГА3 | | ОГА МАХ 60-10,36 | — | | | | |
| ОГП | | ОГП МАХ 36-10,9 | — | | | | |
| ЛМ-1 | | ЛМХ Ф-9,8 | — | | | | |
| 2 | С | С16 | КОНСТРУКТИВНО | | | | |
| В | Л | Л63x5 | — | | | | |
| С-1 | Л | Л63x5 | ПО ГИБКОСТИ | | | | |
| Н | Г | РМФ.СТ. 8.5 | | | | | |

| | | | |
|-----------|------------|---------|--|
| ГМП | Козлов | Иванов | 903-1-250.87 - КМ |
| И.О.С. | Чистосов | Сидоров | КОТЕЛЬНАЯ С 4 КОТЛАМИ КЕ-25-14С |
| Г.А.КОНС. | Павлин | Сидоров | ТОПАЙВО-КАМЕННЫЕ И БУРНЫЕ УГЛИ |
| Р.У.С.ГР. | Четвериков | Сидоров | СТАДИЯ ЛИСТ ЛИСТОВ |
| И.И.Ж. | Булажков | Сидоров | ГЛАВНЫЙ КОРПУС |
| Пров. | Бирман | Сидоров | Р 17 |
| И.КОНТР. | Писарев | Сидоров | СХЕМА РАСПОЛОЖЕНИЯ ПЛОЩАДКИ НА ОТМ. 14.200 |
| И.И.В. № | | | УЗЕЛ 31 |

СОГЛАСОВАНО: И.И.В. № ПОДА ПОДП. И ДАТА ВЗЯМ ЛИНЕ

СХЕМА РАСПОЛОЖЕНИЯ ПЛОЩАДКИ НА ОТМ. 8,560

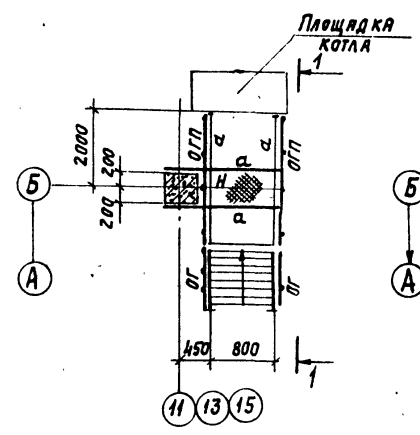
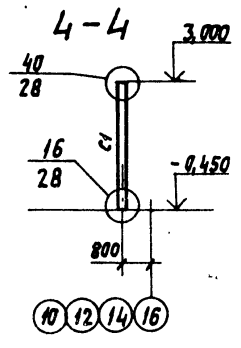
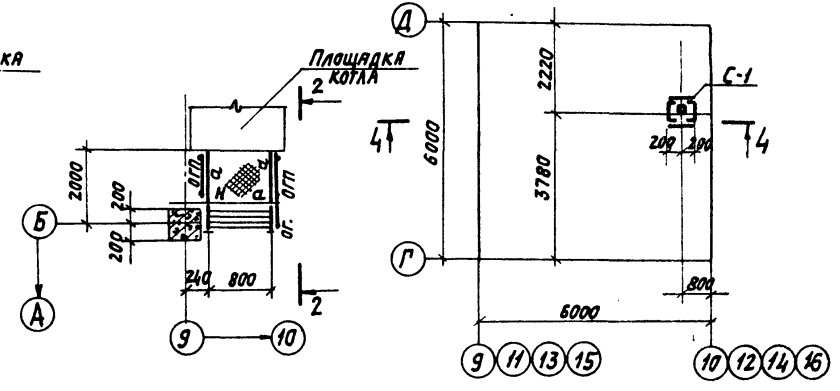
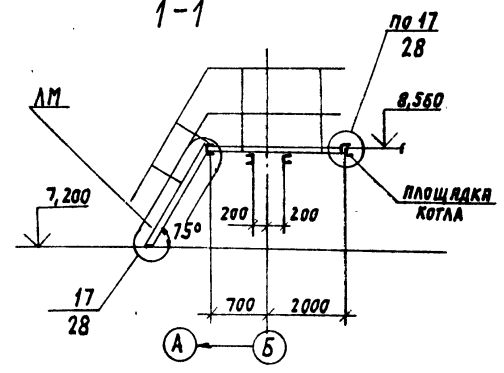


СХЕМА РАСПОЛОЖЕНИЯ ОПОРЫ НА ОТМ. 0,000



| ВЕДОМОСТЬ ЭЛЕМЕНТОВ | | | | | | | | | |
|---------------------|---------|------|-----------------|----------------|---------------|----------------|-------------|-------------------------------------|------------|
| Марка | Сечение | | Опорные условия | | | Группа констр. | Марка стали | Примечание | |
| | Эскиз | Поз. | Состав | М.кн.п. (тс.м) | Н.кн. (тс) | | | | К.кн. (тс) |
| С1 | | 2 | С20 | 720 (12,0) | 40(4,0) | — | 3 | по гибкости | |
| а | | — | С20 | — | — | 20(2,0) | 3 | | |
| кР | | 1 | С20 | — | — | 15(1,5) | 3 | | |
| | | 2 | Л90x6 | — | 21(2,1) | — | 3 | | |
| ЛМ | | 1 | ГнС180x50x4 | — | — | — | 4 | выполнить по серии 1.450.3-В.2 2 шт | |
| | | 2 | рнф.б54 | — | — | — | 4 | | |
| Н | | — | рнф.б54 | — | — | — | 4 | | |
| ОГ | СЛОЖНОЕ | | | — | — | — | 4 | 4 шт | |
| ОГП | СЕРИЯ | | | 1.450.3-В.0,1 | ОГПМАХ90-10,9 | — | — | 10 шт | |

1-1



2-2

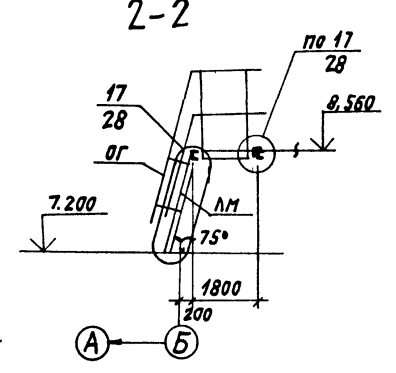


СХЕМА РАСПОЛОЖЕНИЯ КРОНШТЕЙНА НА ОТМ. 5,560

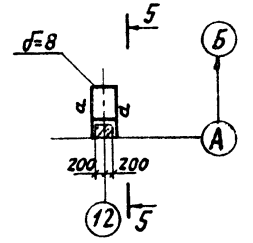
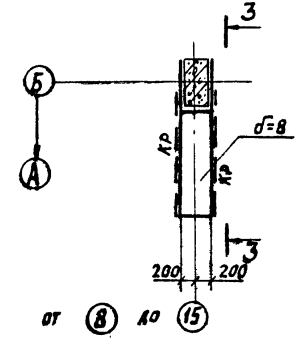
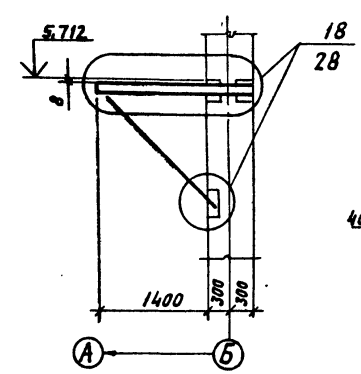


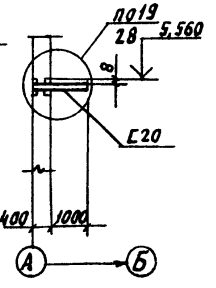
СХЕМА РАСПОЛОЖЕНИЯ КРОНШТЕЙНОВ НА ОТМ. 5,712



3-3



5-5



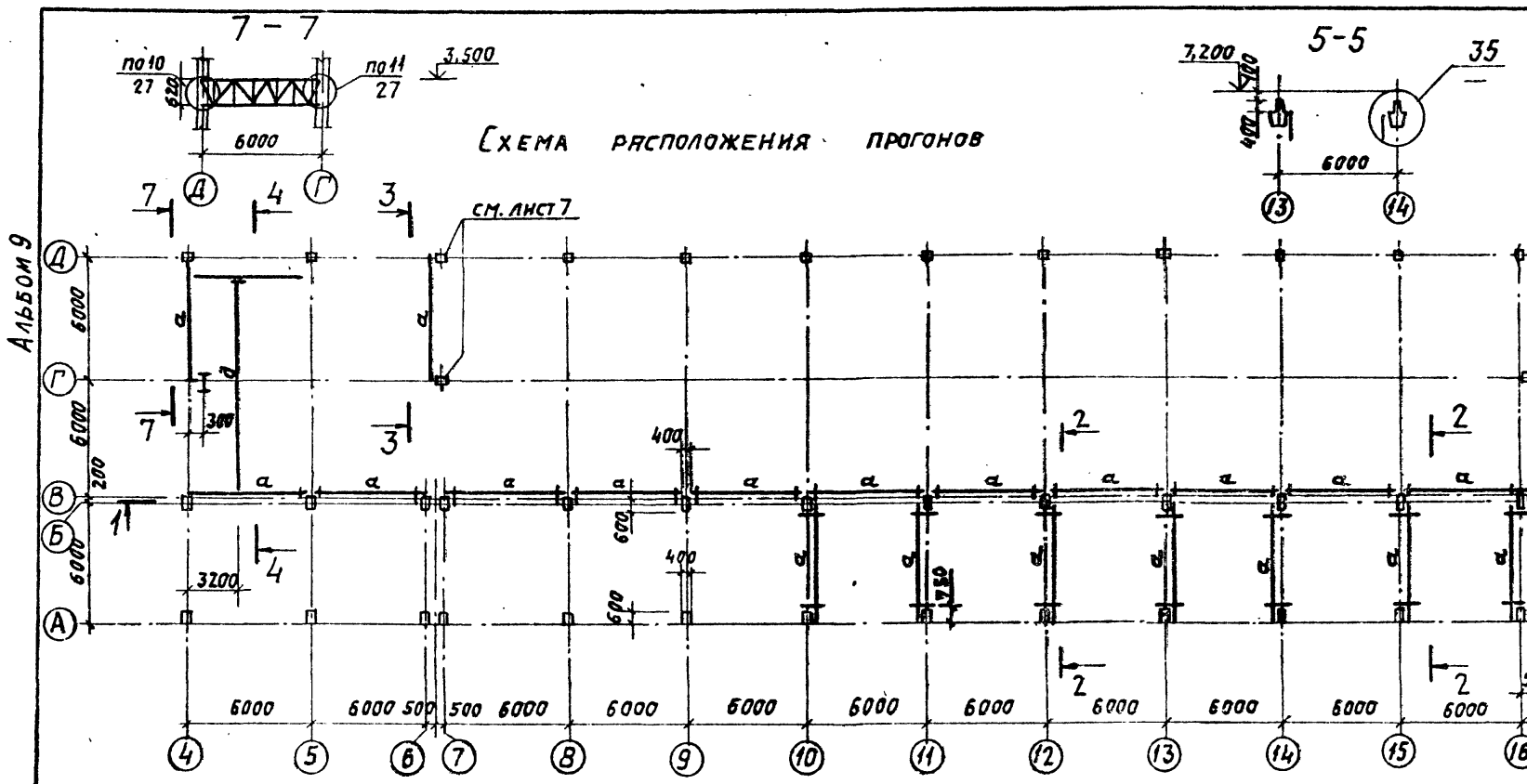
1. ОБЩИЕ ДАННЫЕ, ТЕХНИЧЕСКУЮ СПЕЦИФИКАЦИЮ МЕТАЛЛА СМ. ЛИСТЫ 1-5.
2. МОНТАЖ КОНСТРУКЦИЙ ВЕСТИ НА БОЛТАХ НОРМАЛЬНОЙ ТОЧНОСТИ М18 И МОНТАЖНОЙ СВАРКЕ.

СОГЛАСОВАНО: Инж. А.И. Потапов, Инженер и дата ВЗЯТ. ИЛИ

| | | | |
|------------|------------|-------------------|---|
| ГИП | Козлов | Инж. А.И. Потапов | 9031-250.87- КМ |
| И.кн.отд. | Чистосудов | Инж. А.И. Потапов | |
| И.кн.конс. | ПЛАТОН | Инж. А.И. Потапов | |
| И.кн.спец. | Климентки | Инж. А.И. Потапов | |
| Р.кн.гр. | ЧЕВЕРКОВА | Инж. А.И. Потапов | КОТЕЛНЯ С 4 КОТЛАМИ КЕ-25-14С. ТОПЛИВО-КАМЕННЫЕ И БУРЬЕ УГЛИ. |
| Пров. | БИРЯН | Инж. А.И. Потапов | Главный корпус. |
| И.кн.пр. | Писарев | Инж. А.И. Потапов | СХЕМЫ РАСПОЛОЖЕНИЯ ПЛОЩАДОК ПОД ТЕХНОЛОГИЧЕСКОЕ ОБОРУДОВАНИЕ. |

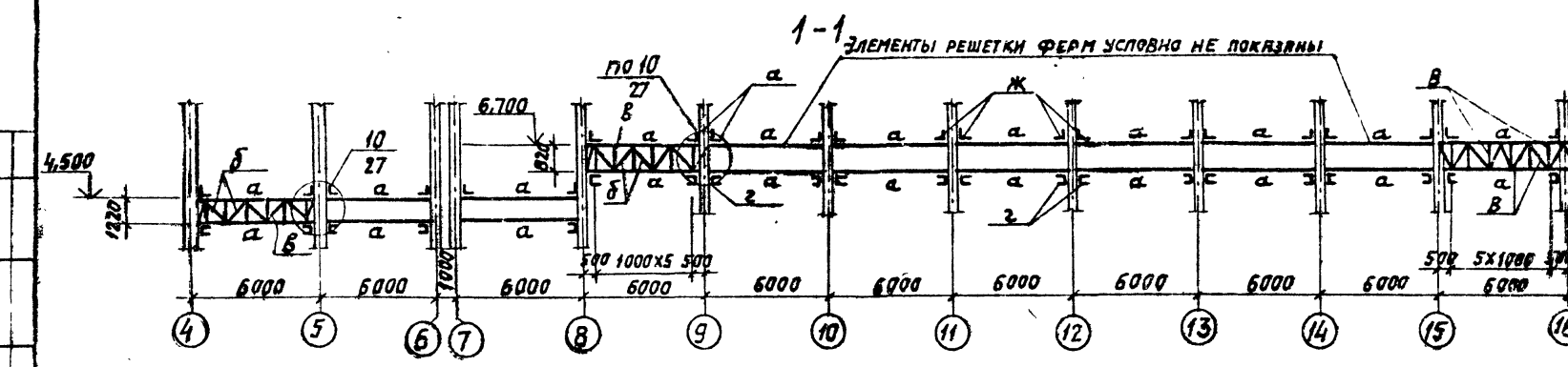
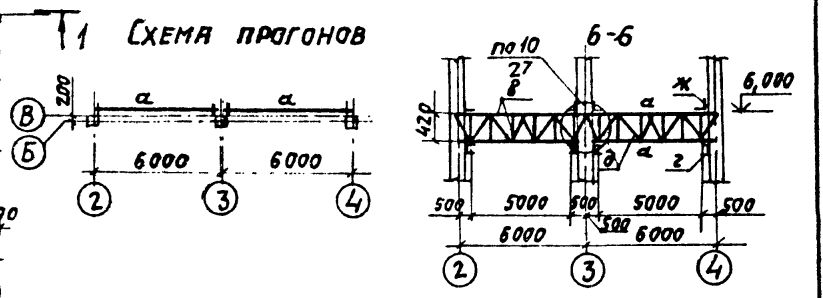
| | | |
|--------|------|--------|
| КВАНТА | Лист | Листов |
| Р | 18 | |

САНТЕХПРОЕКТ

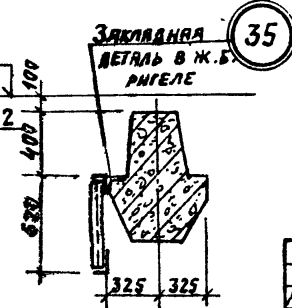
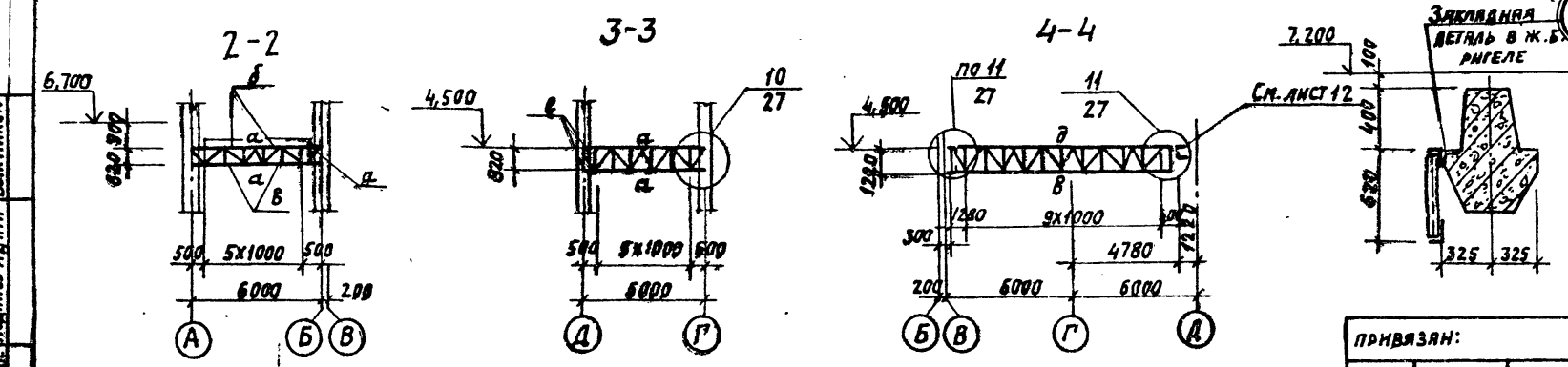


ВЕДОМОСТЬ ЭЛЕМЕНТОВ

| МЯРКА ЭЛЕМЕНТА | СЕЧЕНИЕ | | | ОПОРНЫЕ УСЛОВИЯ | | | ГРУППА КОЛЕС | МЯРКА МЕТАЛЛА | ПРИМЕЧАНИЯ |
|----------------|---------|-----|----------|-----------------|-----------|--------------------------------------|--------------|---------------|------------|
| | ЭСКИЗ | ПОЗ | СОСТАВ | К, КН(ТС) | Н, КН(ТС) | М, КН.М (ТС.М) | | | |
| а | L | | L 110x8 | ПО ГИБКОСТИ | 4 | СМ. ТЕХНИЧЕСКУЮ СПЕЦИФИКАЦИЮ МЕТАЛЛА | | | |
| б | L | | L 50x5 | | | | | | |
| в | L | | L 90x7 | | | | | | |
| г | C | | C 10 | КОНСТРУКТИВНО | | | | | |
| д | ГГ | | 2L 125x9 | | | | | | |
| е | L | | L 140x10 | КОНСТРУКТИВНО | | | | | |
| ж | L | | L 80x6 | | | | | | |



1. ОБЩИЕ ДАННЫЕ, ТЕХНИЧЕСКУЮ СПЕЦИФИКАЦИЮ МЕТАЛЛА СМ. ЛИСТЫ 1-5.
2. МОНТАЖНАЯ НАГРУЗКА НА ПРОГОНЫ - 40 кгс/пог.м.
3. ВО ВСЕХ ФЕРМАХ СТОЙКИ РЕШЕТКИ ПРИНЯТЫ ИЗ ЭЛЕМЕНТА "В", РАСКОСЫ ИЗ ЭЛЕМЕНТА "Б"

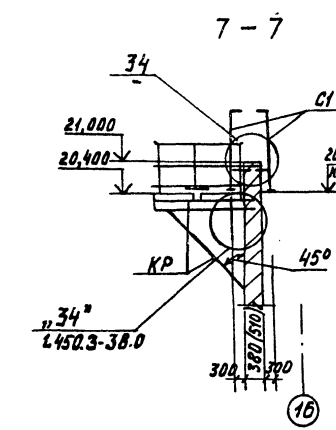
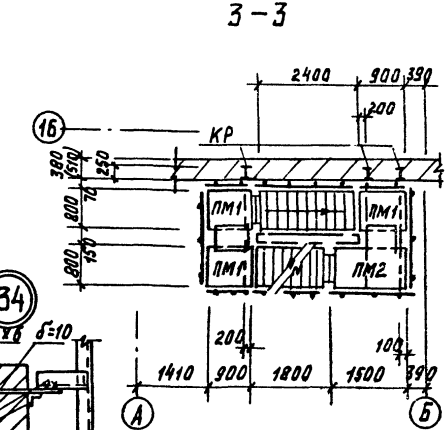
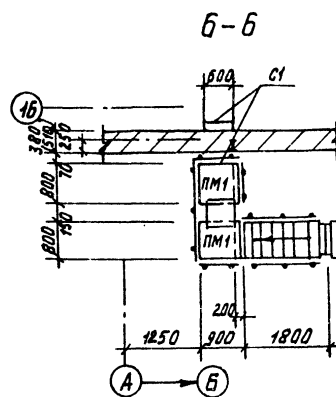
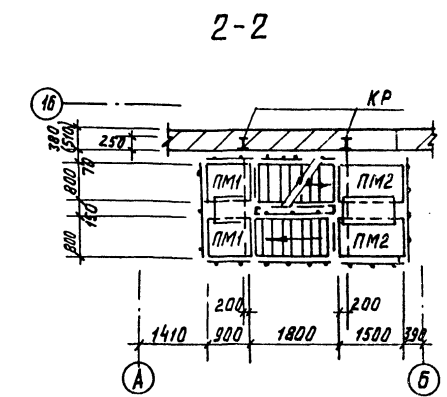
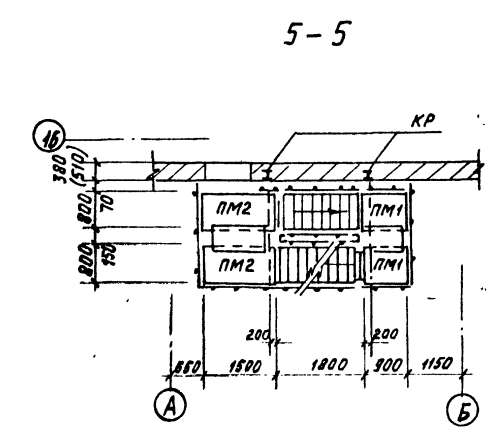
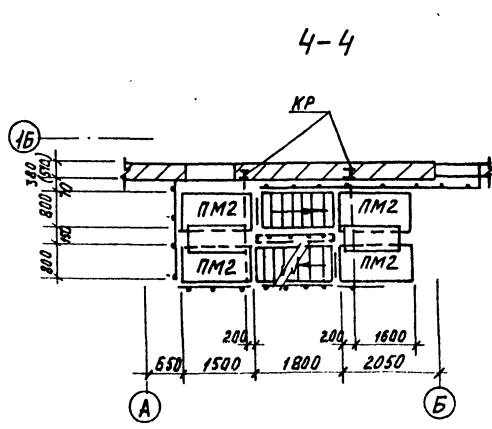
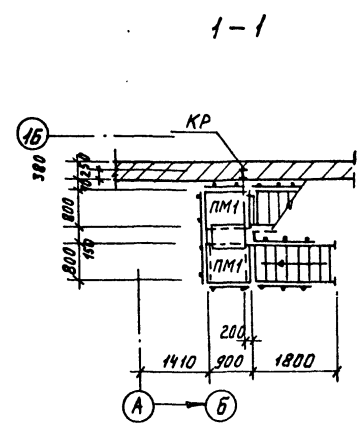
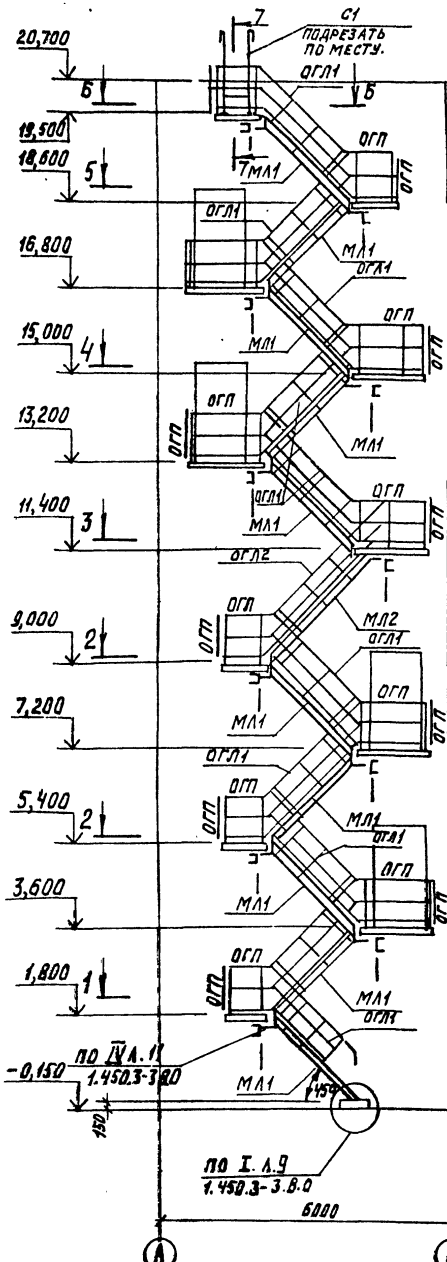


| | | | | | |
|------------|------------|--------|----|---|--------------|
| ГМП | Козлов | Иванов | | 903-1-250.87- КМ | |
| НАЧ. ОТД. | Чистосов | Сидор | 87 | | |
| ГЛ. КОНСТ. | Лялягин | Сидор | | КОТЕЛЬНАЯ С 4 КОТЛАМИ КЕ-25-14с. ГОРЯЧО-КАМЕННЫЕ И БУРЫЕ УГЛИ. | |
| ГЛ. СПЕЦ. | Климиник | Сидор | | | |
| РУК. ГР. | Четверкова | Сидор | | СТАНЦИЯ ЛИСТ ЛИСТОВ | |
| ИНЖ. | Будякова | Сидор | | | |
| ПРОВ. | Бирман | Сидор | | ГЛАВНЫЙ КОРПУС. | |
| | | | | | Р 19 |
| ИНВ. № | | | | СХЕМА РАСПОЛОЖЕНИЯ ПРОГОНОВ ДЛЯ ЛЮДВЕСКИ КАБЕЛЕЙ. | САНТЕХПРОЕКТ |

СОГЛАСОВАНО: [Signature] [Date]

СХЕМА РАСПОЛОЖЕНИЯ ЛЕСТНИЦЫ НА ОТМ. 20,700

АЛЬБОМ 9



ВЕДОМОСТЬ ЭЛЕМЕНТОВ

| МАРКА ЭЛ-ТА | СЕЧЕНИЕ | | ОПОРНЫЕ УСЛОВИЯ | | | МАРКА МЕТАЛЛА | ПРИМЕЧАНИЯ |
|-------------|-----------|----------------|-----------------|------------|----------|---|------------|
| | ЭСКИЗ | ПОЗ. СОСТАВ | К, КН(Тс) | Н, КН(Тс) | М, КС(М) | | |
| КР | 1 | 1 С18 | 12,0 (1,2) | 29,0 (2,9) | — | СМ. ТЕХНИЧЕСКУЮ СПЕЦИФИКАЦИЮ МЕТАЛЛА Л.Л. | |
| | 2 | 2 L125x9 | 29 (2,9) | 30 (3,0) | — | | 4 |
| МЛ1 | | МАХШ45-18.8 | — | — | — | | |
| МЛ2 | | МАХШ45-24.8 | — | — | — | | |
| ОГЛ1 | 1.450.3-3 | ОГПМАХ45-18.8 | — | — | — | | |
| ОГЛ2 | | ОГПМАХ45-18.24 | — | — | — | | |
| ОГП | | ОГПМАХ45-10.24 | — | — | — | | 60 шт. |
| ОГП | | ОГПМАХ3Б-10.9 | — | — | — | | 10 шт. |
| ПМ1 | | ПМХШ-9.8 | — | — | — | | 12 шт. |
| ПМ2 | | ПМХШ-15.8 | — | — | — | | |
| С1 | | СХ-22 | — | — | — | | |
| С2 | | СХ-22 | — | — | — | | |

ИЗДАНИЕ ПОДГОТОВЛЕНО И ВЕРНО ВЕРНО

| | | | | |
|-----------|------------|----|--------------|----|
| ГИП | КОЗЛОВ | ИЗ | 903-1-250.87 | КМ |
| НАЧ.ОТД. | ИСТОУСОВ | ИЗ | | |
| ГЛА.КОНС. | ПАЛАГИН | ИЗ | | |
| ГЛА.СПЕЦ. | МИЛИНИК | ИЗ | | |
| РУК.ГР. | ЧЕТВЕРКОВА | ИЗ | | |
| ИНЖ. | БУЛАКОВА | ИЗ | | |
| ПРОВ. | ВИРЯН | ИЗ | | |
| Н.КОНТ. | ПИСАРЕВ | ИЗ | | |

КОТЕЛЬНАЯ С ЧУГОЛЬНЫМИ КЕ-25-146
ТОПЛИВО-КАМЕННЫЕ И БУРОВОЕ УГЛИ.

ГЛАВНЫЙ КОРПУС

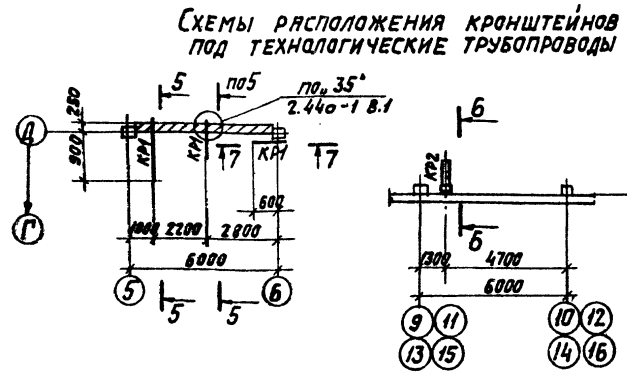
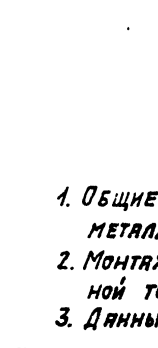
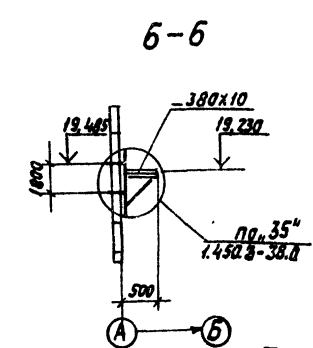
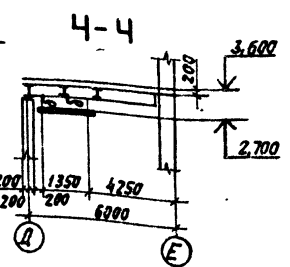
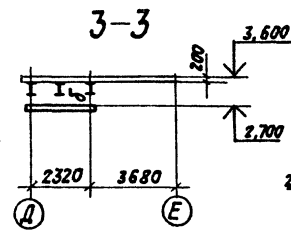
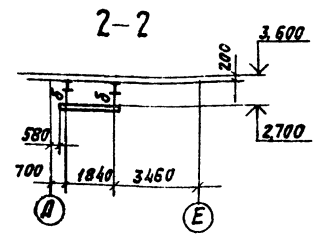
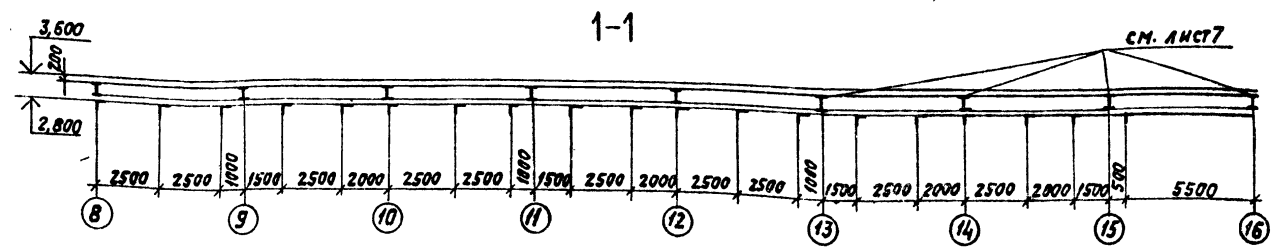
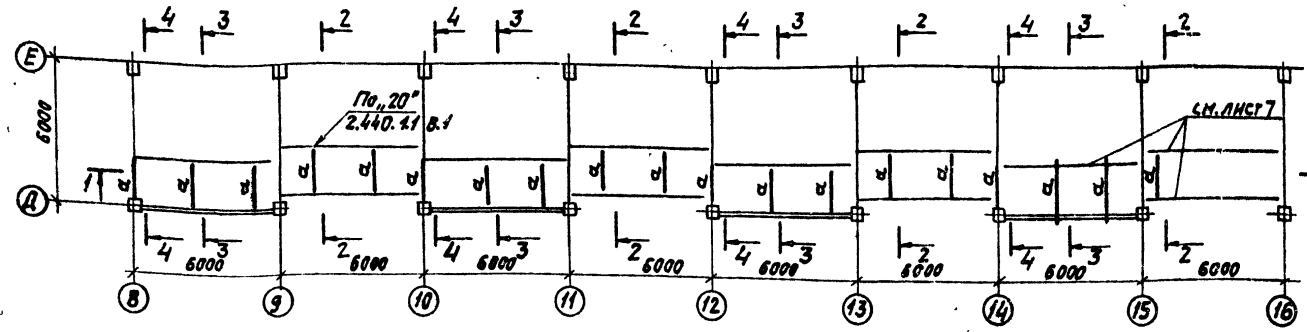
СХЕМА РАСПОЛОЖЕНИЯ НАРУЖНОЙ ЛЕСТНИЦЫ НА ОТМ. 20,700. УЗЕЛ 34

| | | |
|------|------|--------|
| ИТАЯ | ЛИСТ | ЛИСТОВ |
| Р | 20 | |

САНТЕХПРОЕКТ

Ал65079

СХЕМА РАСПОЛОЖЕНИЯ ПОДВЕСОК ДЛЯ ТЕХНОЛОГИЧЕСКИХ ТРУБОПРОВОДОВ



СХЕМЫ РАСПОЛОЖЕНИЯ КРОНШТЕЙНОВ ПОД ТЕХНОЛОГИЧЕСКИЕ ТРУБОПРОВОДЫ

| Марка | Сечение | | Опорные усилия | | | Марка металла | Примечание |
|-------|---------|-------------|----------------|--------|--------|---------------|--------------------------------------|
| | Эскиз | Поз. Состав | Н (кг) | Н (кг) | Н (кг) | | |
| КР1 | | 1 | С 18 | — | 12(12) | — | СМ. ТЕХНИЧЕСКИМ СПЕЦИФИКАЦИО МЕТАЛЛА |
| | | 2 | -380x10 | — | — | — | |
| | | 3 | L 63x5 | — | — | 20(20) | |
| | | 4 | -δ=10 | — | — | — | |
| α | L | L 80x6 | — | 10(10) | — | 4 | |
| δ | L | L 80x6 | — | 10(10) | — | | |
| β | С | С 20 | 45 | 20(20) | — | | |
| КР2 | | 1 | С 12 | — | 13(13) | 18(18) | СМ. ТЕХНИЧЕСКИМ СПЕЦИФИКАЦИО МЕТАЛЛА |
| | | 2 | L 63x5 | — | — | 30(30) | |
| КР3 | | 1 | С 18 | — | 50(50) | — | СМ. ТЕХНИЧЕСКИМ СПЕЦИФИКАЦИО МЕТАЛЛА |
| | | 2 | L 125x9 | — | — | 10(10) | |

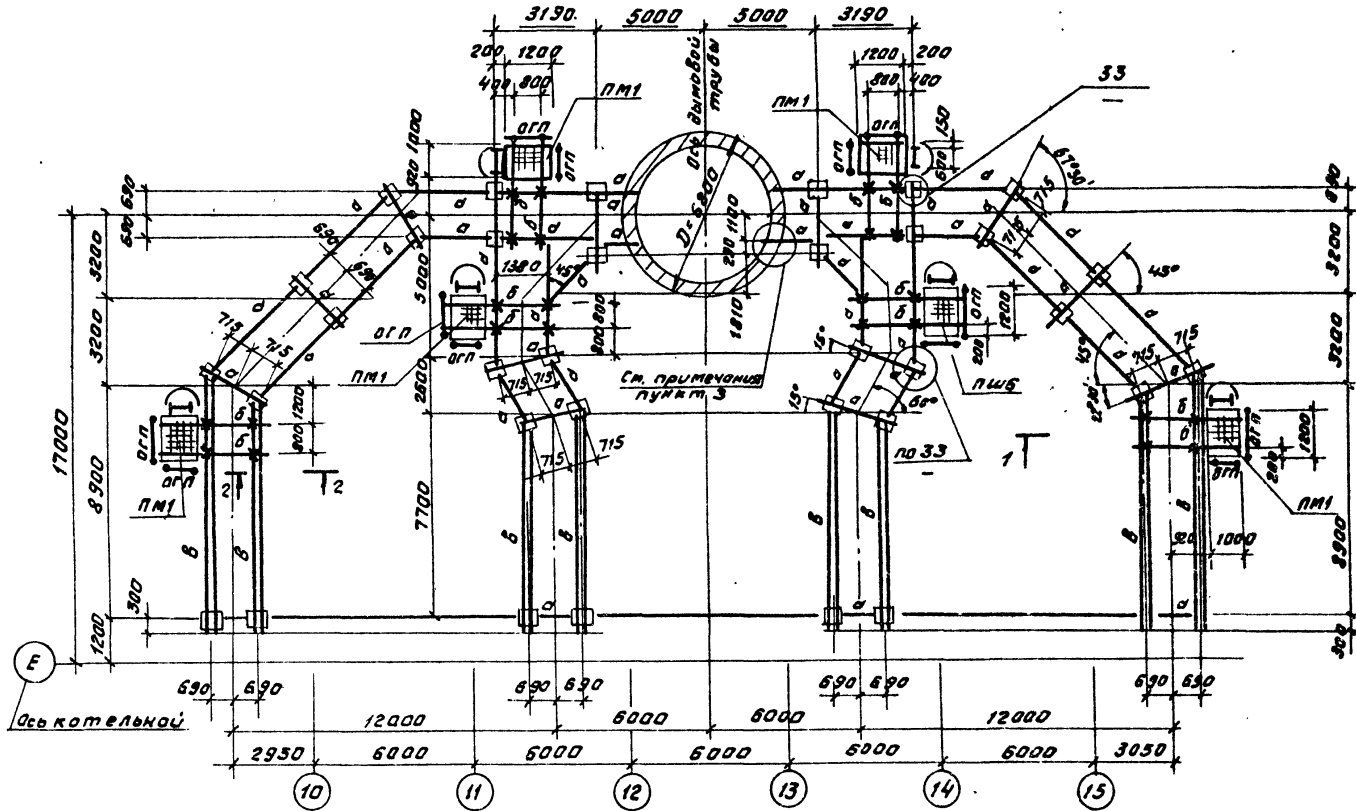
1. ОБЩИЕ ДАННЫЕ, ТЕХНИЧЕСКУЮ СПЕЦИФИКАЦИЮ МЕТАЛЛА СМ. ЛИСТЫ 1-5.
2. МОНТАЖ КОНСТРУКЦИИ ВЕСТИ НА БОЛТАХ НОРМАЛЬНОЙ ТОЧНОСТИ М18 И МОНТАЖНОЙ СВАРКЕ.
3. ДАННЫЙ ЛИСТ РАССМАТРИВАТЬ СОВМЕСТНО С Л.Л. 7; 8

СОГЛАСОВАНО:
Имя, Фамилия, Подпись
Пом. отв. Кузнецова
Инж. В.И.В.В.

| | | | |
|-----------------------|--|---|--|
| ГМП Козлов | | 9034-250.87- КМ | |
| Имя, Фамилия, Подпись | | КОТЕЛЬНАЯ С 4 КОТЛАМИ КЕ-25-14С. ТОПЛИВО-КАМЕННЫЕ И БУРЬЕ УГЛИ. | |
| Гл. констр. Плыванин | | ГЛАВНЫЙ КОРПУС. | |
| Гл. спец. Климентьев | | Лист 21 | |
| Рук. гр. Четвериков | | САНТЕХПРОЕКТ | |
| Инж. В.И.В.В. | | | |
| Инж. Писарев | | | |

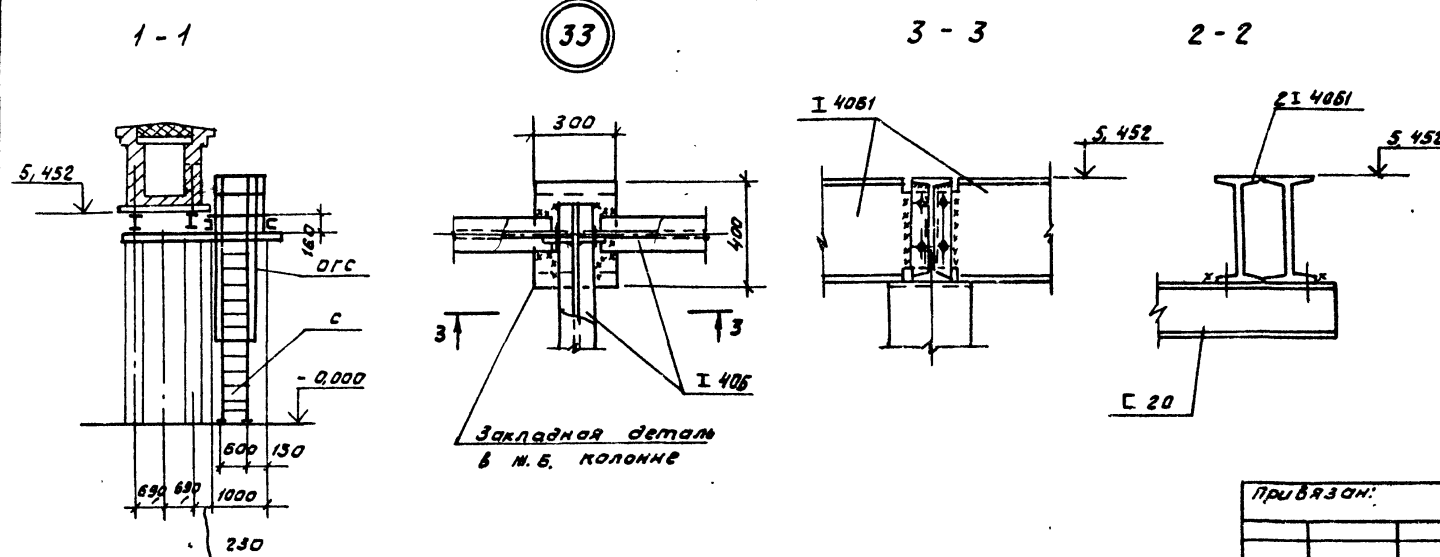
Листом 9

Схема расположения балок на отм. 5.460



| Ведомость элементов | | | | | |
|---------------------|-----------|---------------|-----------------|----------|---|
| Марка эле-мента | Сечение | | Основные усилия | | Примечания |
| | Экзус | Лин. Состав | N (кг) | M (кг м) | |
| а | I | I 4061 | - | 150 | 2 |
| б | С | С 20 | - | - | |
| в | II | I 4061 | - | - | |
| ПМ1 | | ПМХШ-12.10 | - | - | ст. техническую спецификацию металла Л. 2.3 |
| ОГП | | ОГЛМХЭГ-12.12 | - | - | |
| С | 1.45B.3-3 | СХ-58 | - | - | |
| ОГС | Б. 8.1 | ОГС-36.4 | - | - | |

1. Монтаж производить на болтах карманной точности М16 и монтажной сварке.
2. Элементы, для которых в таблице усилия не указаны, крепить на Ст.
3. Узел опирания балок на трубу решается при привязке проекта в зависимости от примененного проекта трубы.



| | | | |
|----------------------|--|--|--|
| ГМП Козлов И.В. | | | 903-1-250.87-КМ |
| Наконт Чистяков А.И. | | | Котельная с 4 котлами КЕ-25-14С Топливо - каменное и бурое угли |
| Г.Конст. Полагин | | | |
| Г.Слес. Климин | | | Сталь Лист Листов |
| Рук. гр. Четвериков | | | |
| Инж. Булдаков | | | Главный корпус |
| Проб. Бирман | | | |
| Инж. Лисарев | | | Р 23 |
| Инв. № | | | САНТЕХПРОЕКТ |

Альбом 9

Бункер БМЗ

2-2

2

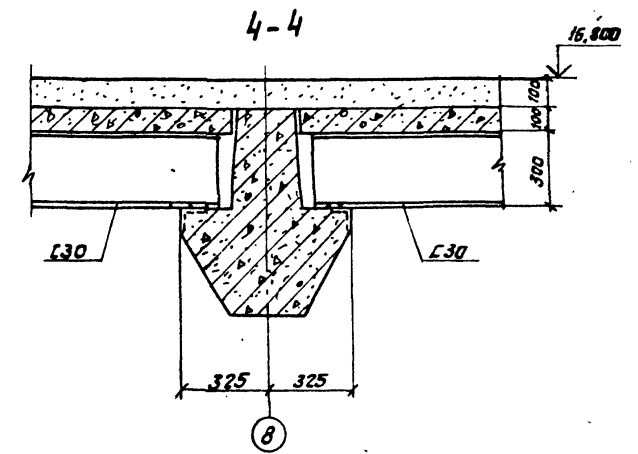
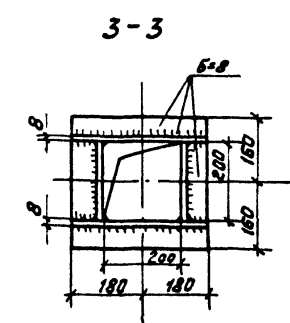
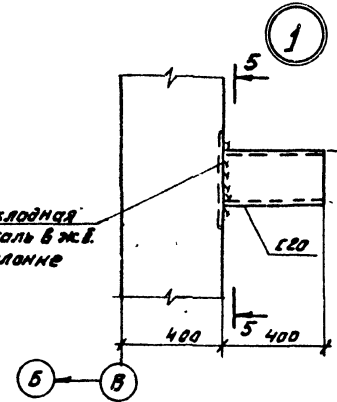
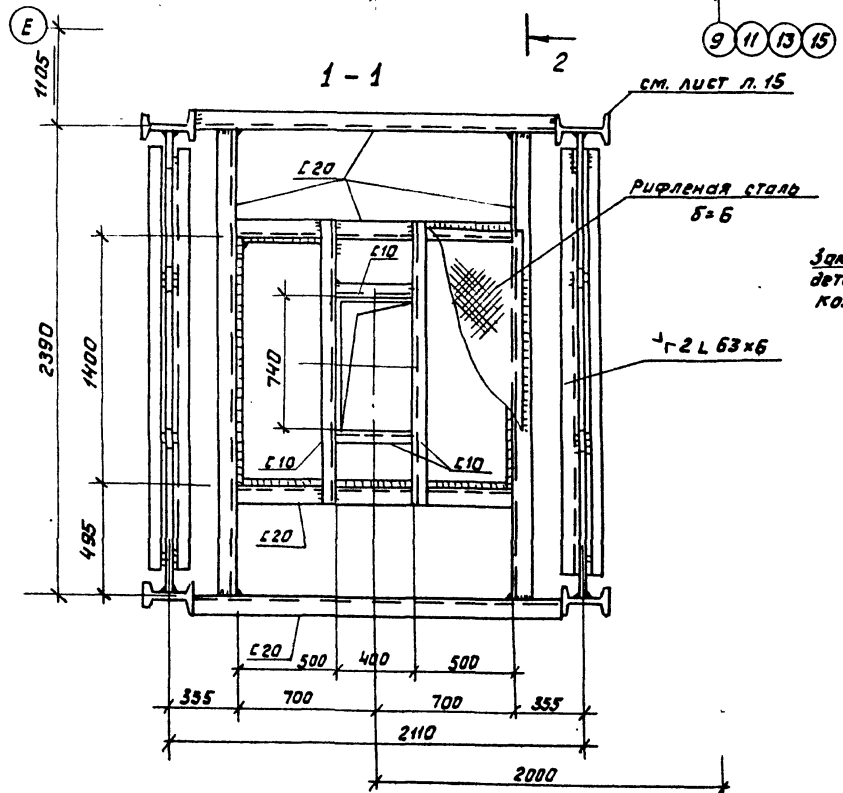
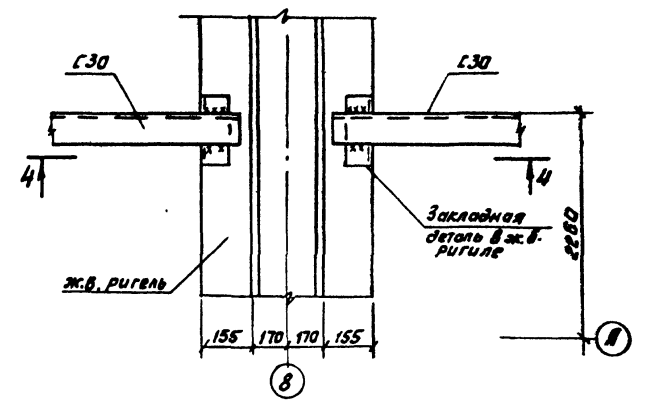
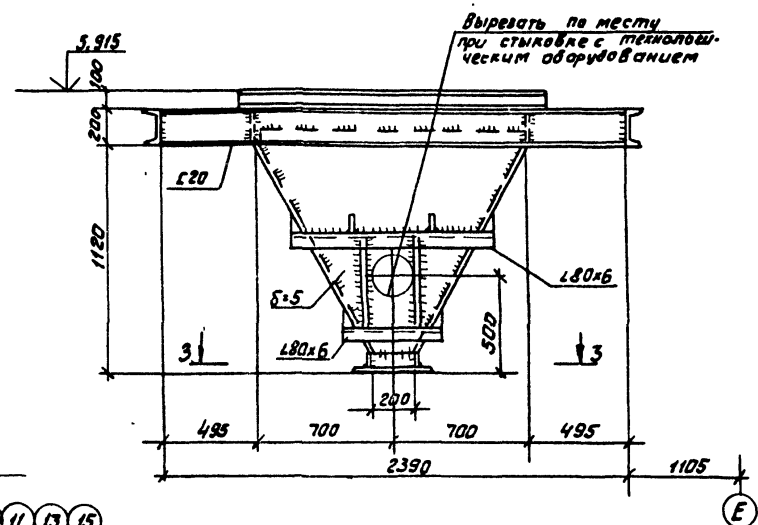
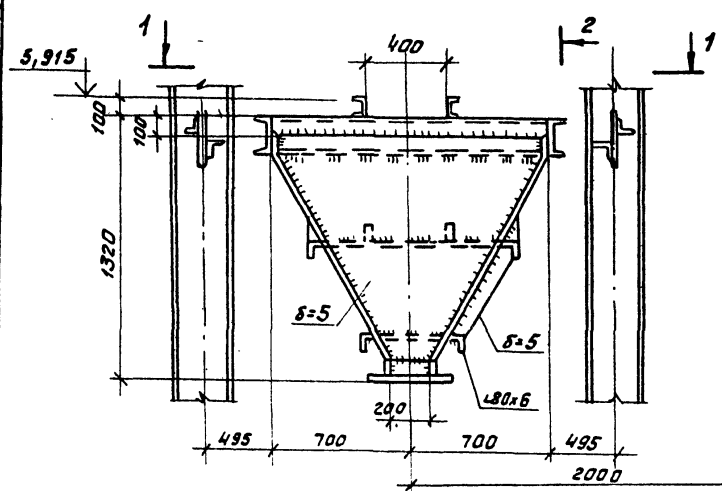


Схема расположения бункеров на чертеже л. 15.

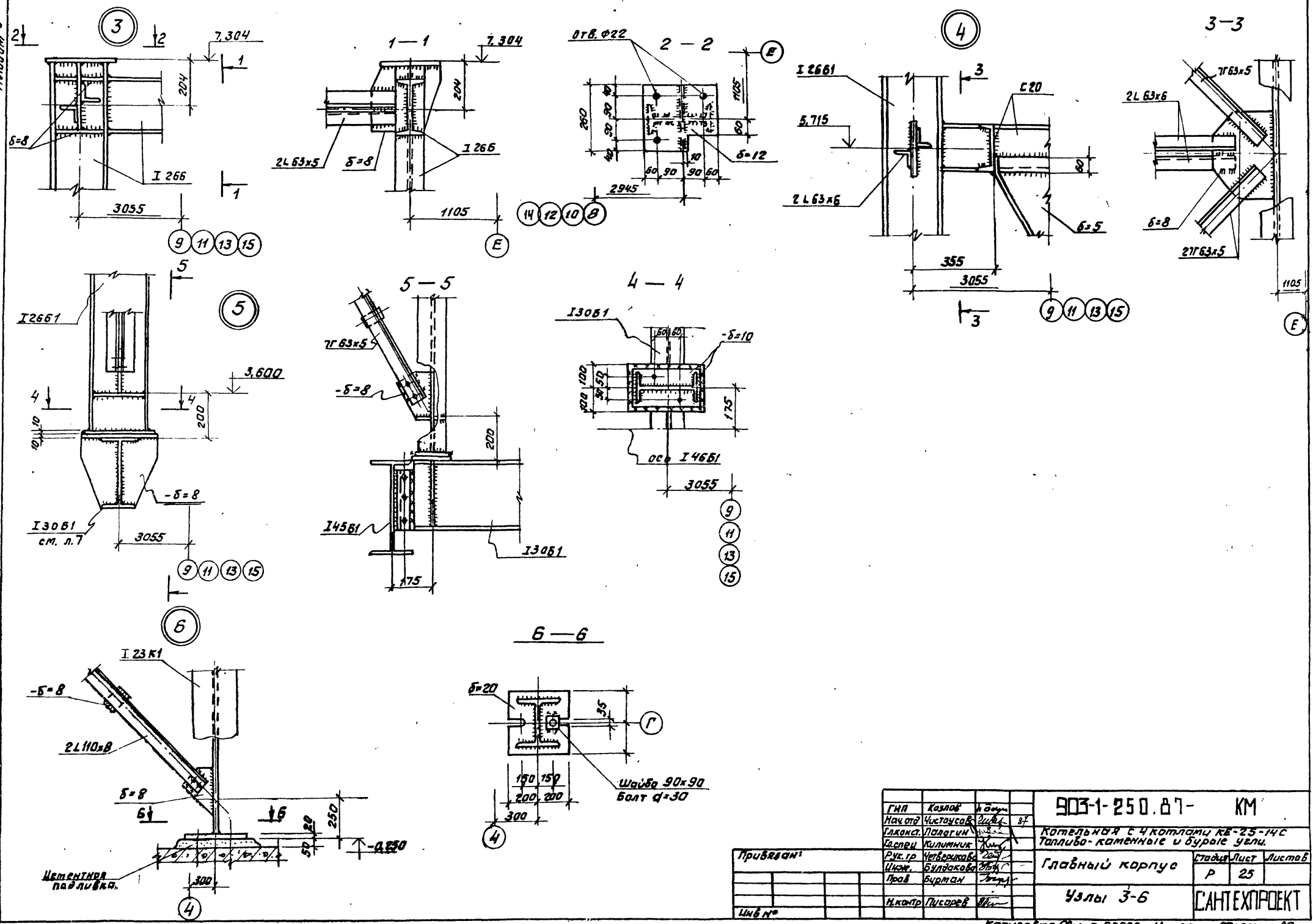
Шифр, лист, дата, вклейка

9 11 13 15

1 2

| | | | | |
|------------|--|------------|--------|---|
| ГМП | | Козлов | Иванов | 903-1-250.87- KM |
| Нач. отд. | | Чистяков | Иванов | |
| Ген. инж. | | Половин | Иванов | Котельная с 4 котлами КБ-25-14С Топливо-каменное и бурое угли. |
| Инж. спец. | | Лисарев | Иванов | |
| Инж. спец. | | Четвериков | Иванов | Главный корпус |
| Инж. спец. | | Будякова | Иванов | |
| Инж. спец. | | Бирман | Иванов | Бункер БМЗ Узлы 1,2 |
| Инж. спец. | | Лисарев | Иванов | |
| Инж. спец. | | Лисарев | Иванов | Страница |
| Инж. спец. | | Лисарев | Иванов | Лист |
| Инж. спец. | | Лисарев | Иванов | Лист |
| Инж. спец. | | Лисарев | Иванов | Р |
| Инж. спец. | | Лисарев | Иванов | 24 |
| Инж. спец. | | Лисарев | Иванов | САИТ ЭКСПРОЕКТ |

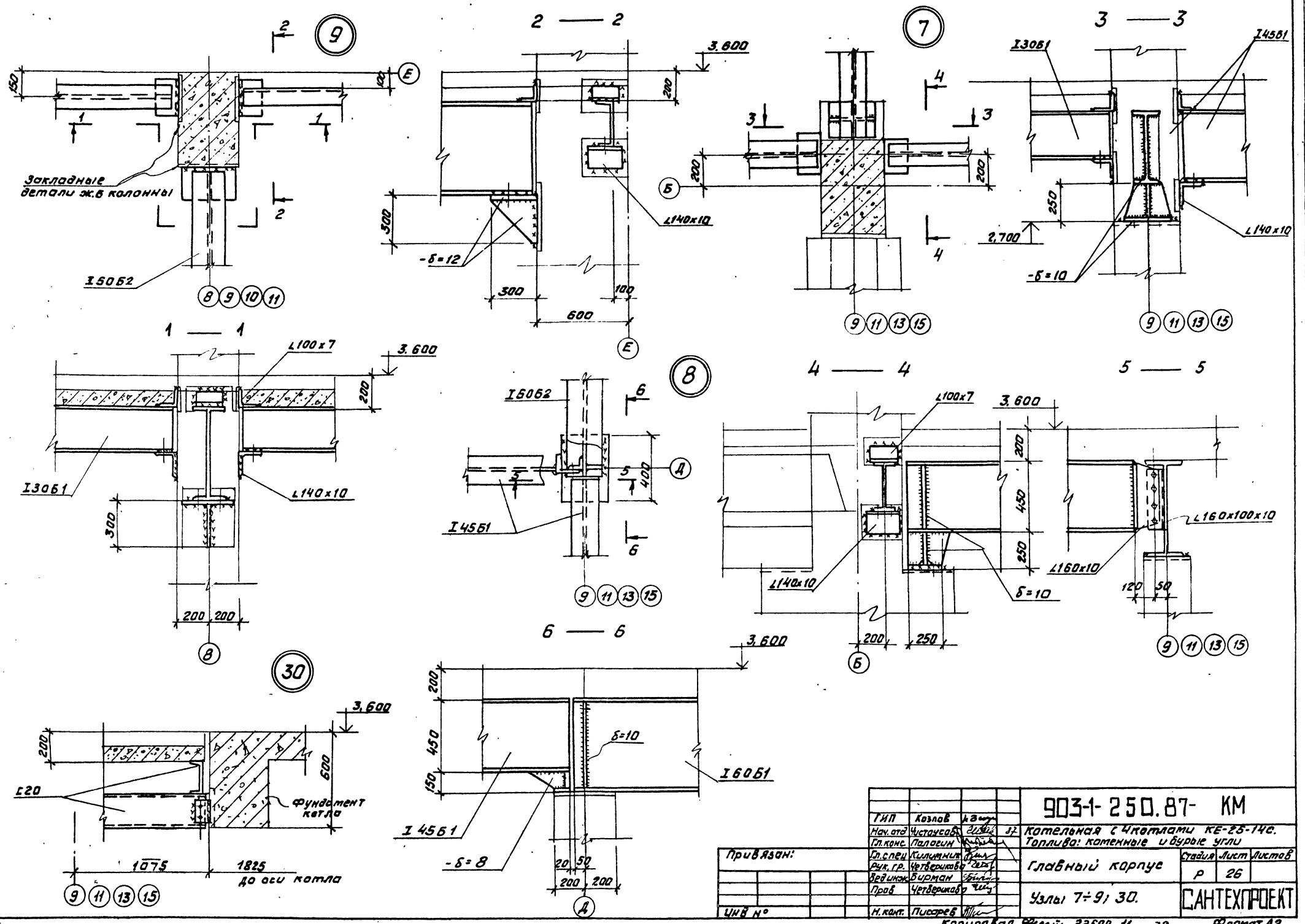
Архив 9



Изм. № 01 от 12.05.2010

| | | | | | |
|------------------|-----------|--------|--------------------------------|--|--|
| ГНП Казань | | | 903-1-250.87- KM | | |
| Нац.отд. | Чистюсов | Иванов | Котельная Е4 котлами КВ-25-14С | | |
| Гидрост. | Пологич | Иванов | Тепло-каменные и бурые угли. | | |
| Коллектор | Калинин | Иванов | Главный корпус | | |
| Рис.гр. | Иванова | Иванов | Станд. Лист Листав | | |
| Инж. | Булдакова | Иванов | Р 25 | | |
| Пров. | Бирман | Иванов | Узлы 3-6 | | |
| И.контр. Писарев | | | САНТЕХПРОЕКТ | | |

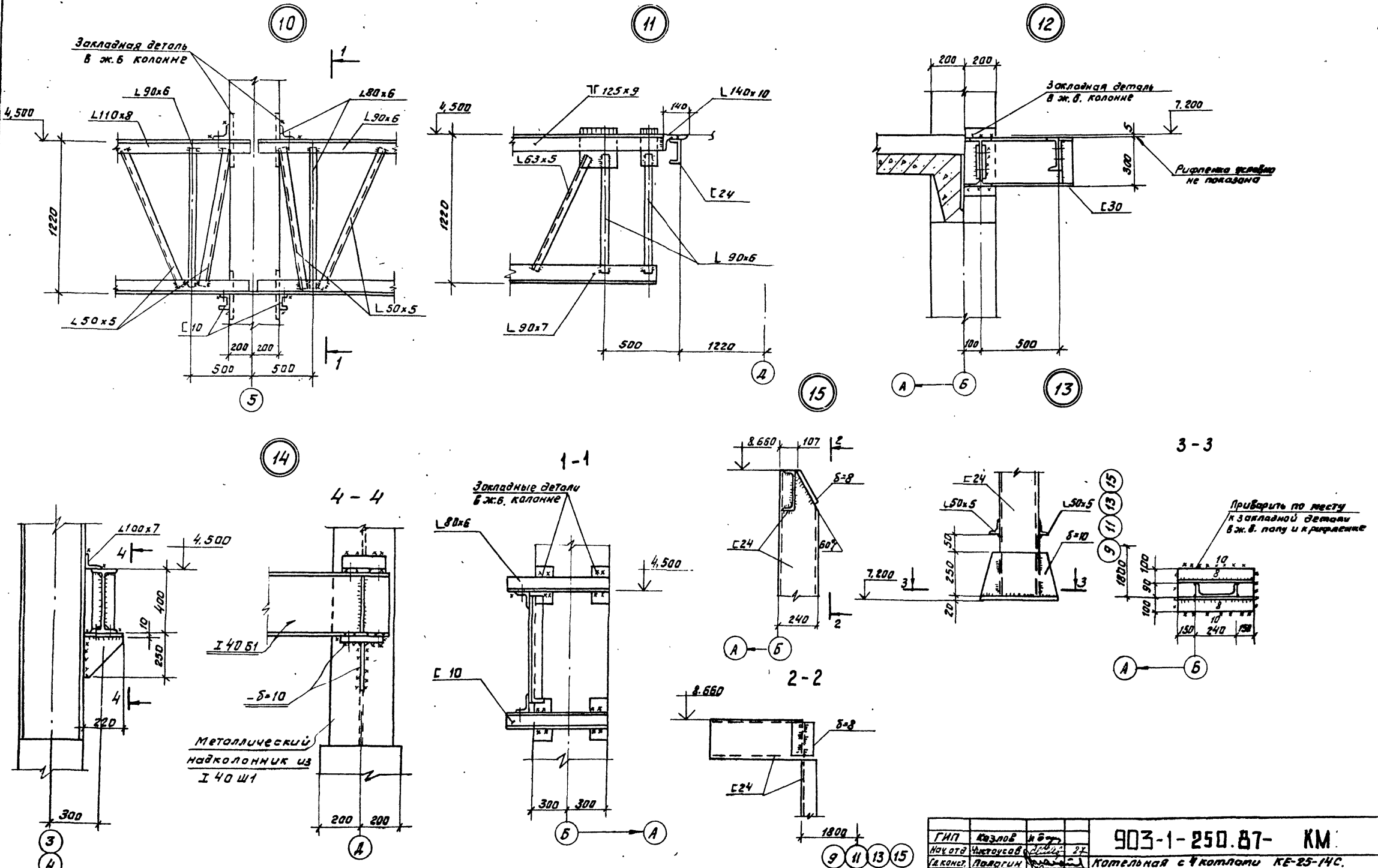
Альбом 9



Изд. № 10. Изд. и дата. Проект № 10.

| | | | | | |
|--------------------------------|--|--|----------------------------------|--|--|
| 903-1-250.87- KM | | | Котельная с 4 котлами КЕ-25-14с. | | |
| Топливо: каменные и бурые угли | | | Сталь Лист Листов | | |
| Главный корпус | | | Р 26 | | |
| Узлы 7-9, 30. | | | САНТЕХПРОЕКТ | | |
| Привязан: | | | М. кант. Писарев | | |
| Имя № | | | Копировал Фейдт 22699-11 28 | | |

Листом 9

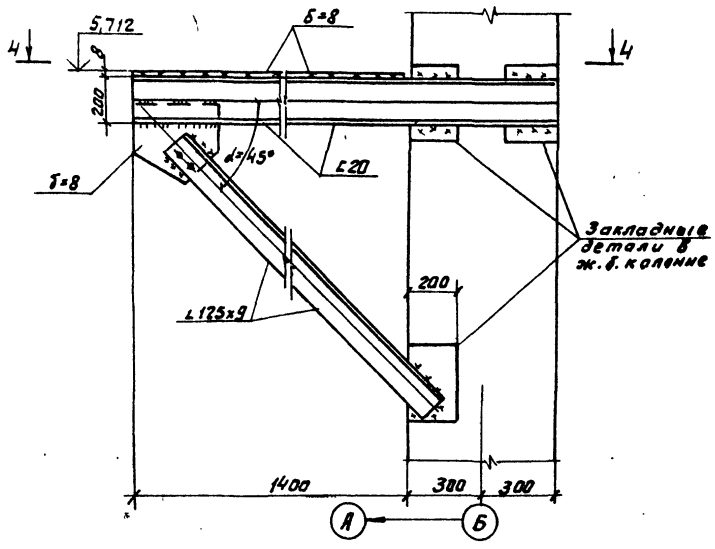
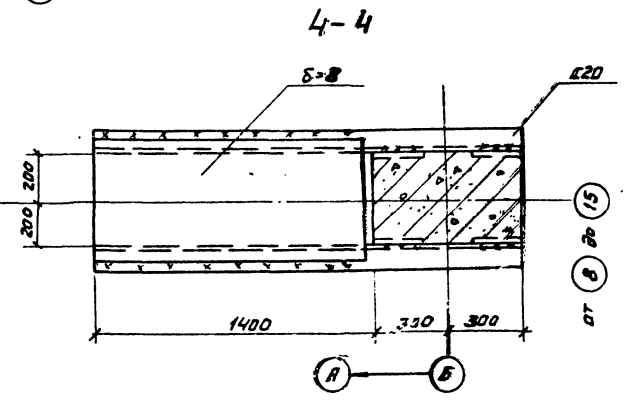
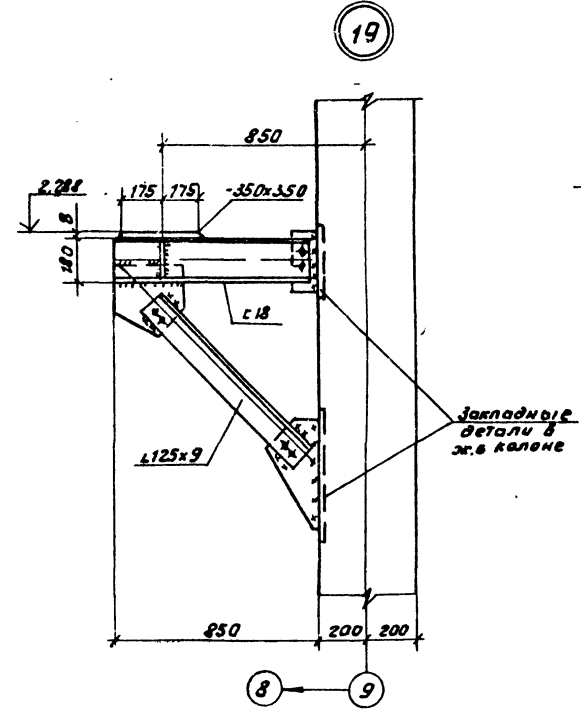
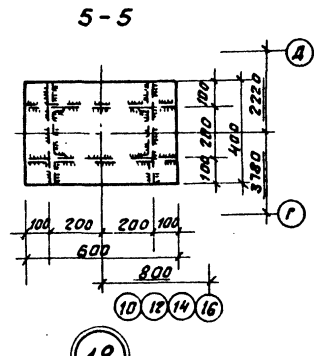
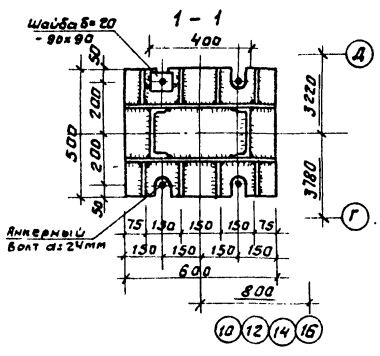
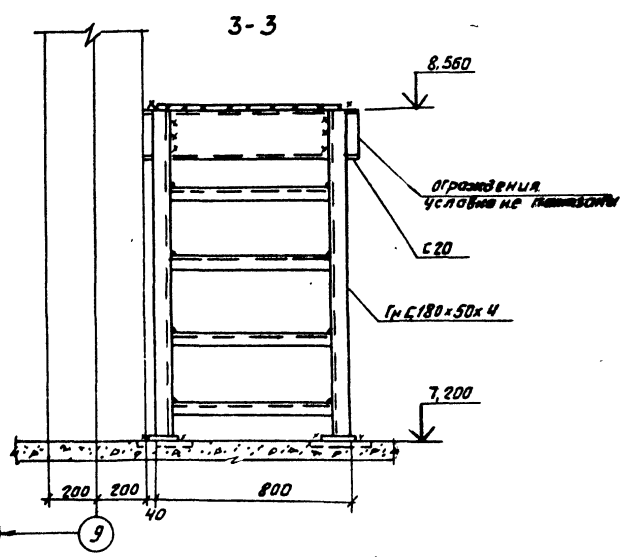
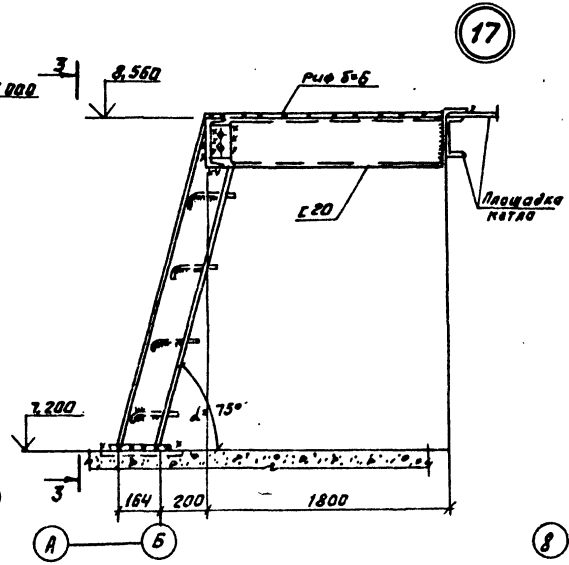
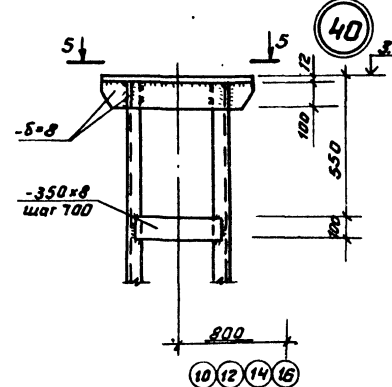
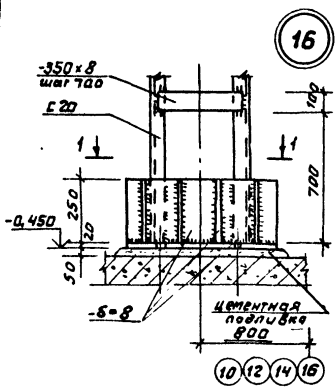


Инв. № подл. Лист в деталях. Колонны ж.б.

| | | | | | |
|-----------|--|----------------|----|----------------------------------|--|
| ГИП | | Козлов И.В. | | 903-1-250.87- КМ | |
| Нач. отд. | | Чистюков С.В. | 24 | Котельная с 4 котлами КЕ-25-14С. | |
| Инженер | | Павлов Г.И. | | Топливо-каменные и бурные угли | |
| Проектант | | Лыткин А.И. | | Главный корпус | |
| Инж. пр. | | Чернышова Т.В. | | Сталь Лист Листоб | |
| Инж. | | Билетова З.В. | | Р 27 | |
| Пров. | | Бирман В.С. | | САНТЕХПРОЕКТ | |
| Инж. пр. | | Писарев В.И. | | Узлы 10-15 | |

Копировал: Формат 22699 - 11 29 формат А2

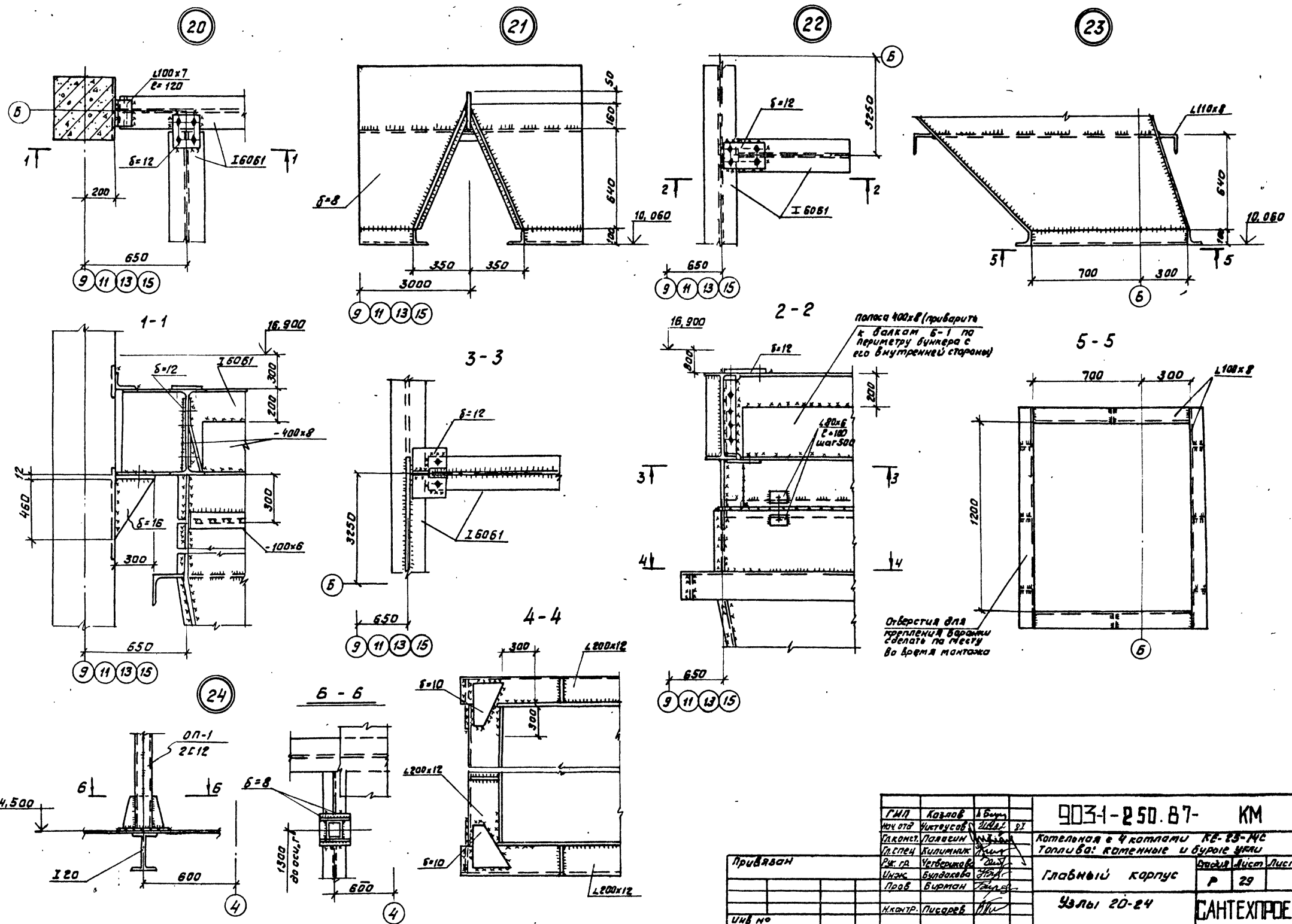
Альбом 9



| | | |
|---------------------|---------------|----------------------------------|
| Г.И.И. Козлов | И.В.И. Ивонин | 903-1-250.87- KM |
| Нах. отв. Чистяков | В.И.И. Ивонин | Котельная с 4 котлами КЕ-25-14С |
| Д.К.И.И.И. Палагин | В.И.И. Ивонин | Топливо - каменные и бурый уголь |
| Д.С.И.И.И. Пилипчук | В.И.И. Ивонин | Строитель: Ивонин |
| Р.И.И.И.И. Чибриков | В.И.И. Ивонин | Главный корпус |
| И.И.И.И.И. Костров | В.И.И. Ивонин | Узлы 16-19; 40 |
| П.И.И.И.И. Бирман | В.И.И. Ивонин | Р 2В |
| И.И.И.И.И. Писарев | В.И.И. Ивонин | САНТЕХПРОЕКТ |

| | | | |
|-------------------|--|--|--|
| Привязан: | | | |
| И.И.И.И.И. Ивонин | | | |

Рисом 9



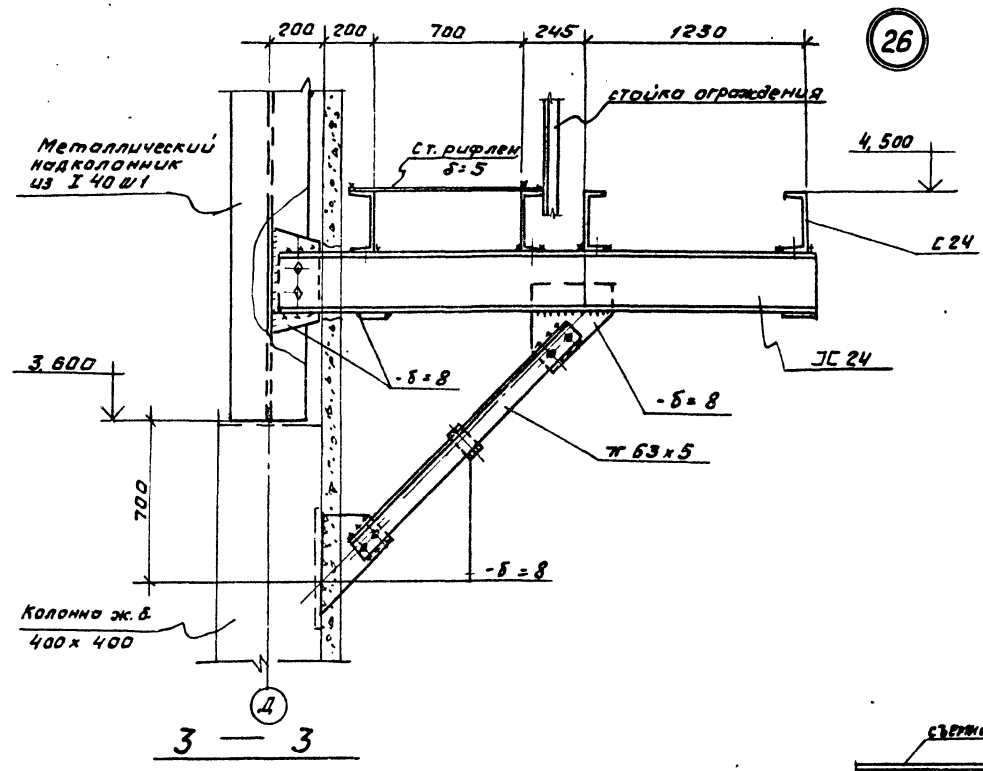
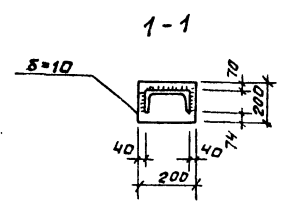
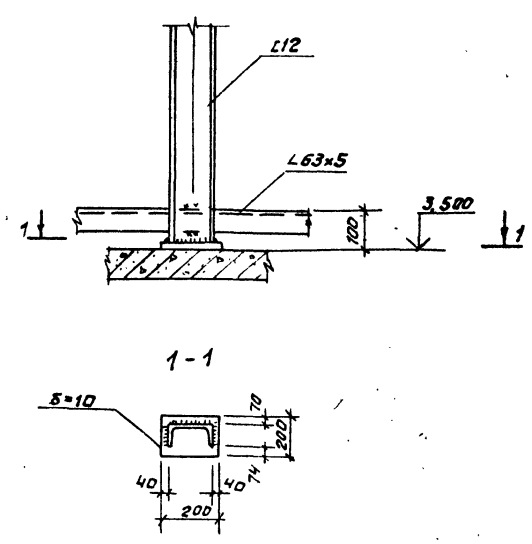
Инвентарный №, дата, подпись

| | | | |
|------------------|--|-------|--|
| ГМЛ Козлов | | 1 Вуч | 9034-250.87- KM |
| Ильин | | Ильин | |
| Леконь Павлов | | Ильин | Котельная с 4 котлами КЕ-25-М2 Топлива: каменные и бурое угли |
| Леконь Килимник | | Ильин | |
| Леконь Чугрикова | | Ильин | Главный корпус |
| Леконь Вирман | | Ильин | |
| Леконь Писарев | | Ильин | Узлы 20-24 |
| Леконь | | Ильин | САНТЕХПРОЕКТ |

Копировал Фригет 22699-11 31 Формат А2

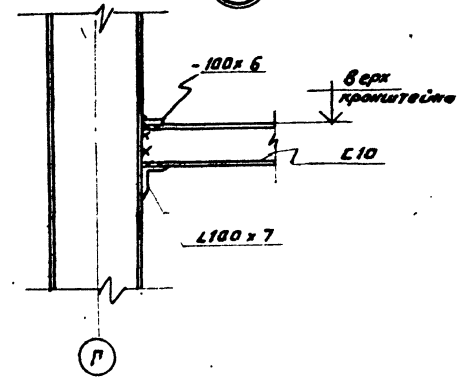
Альбом

25

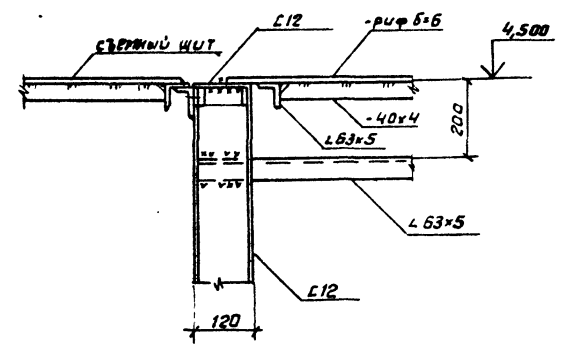


26

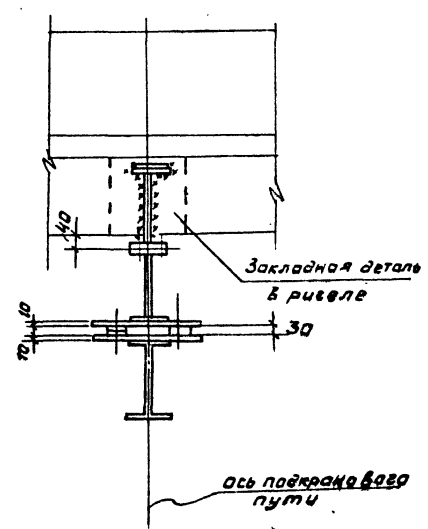
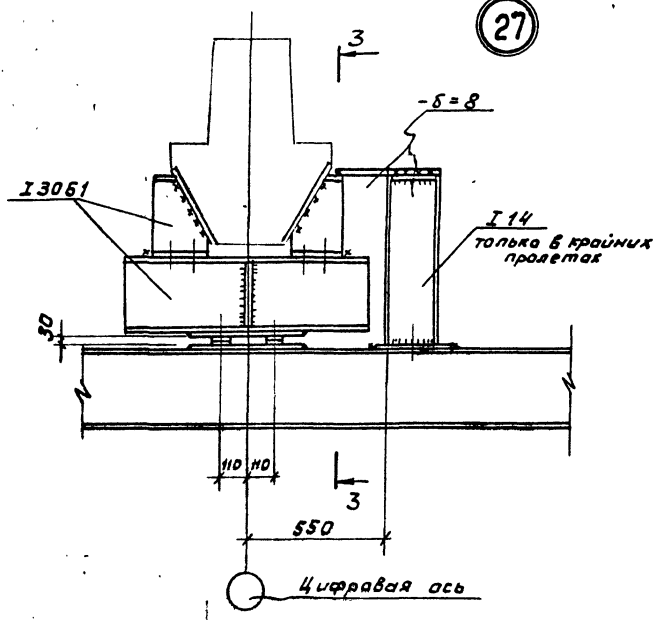
29



28



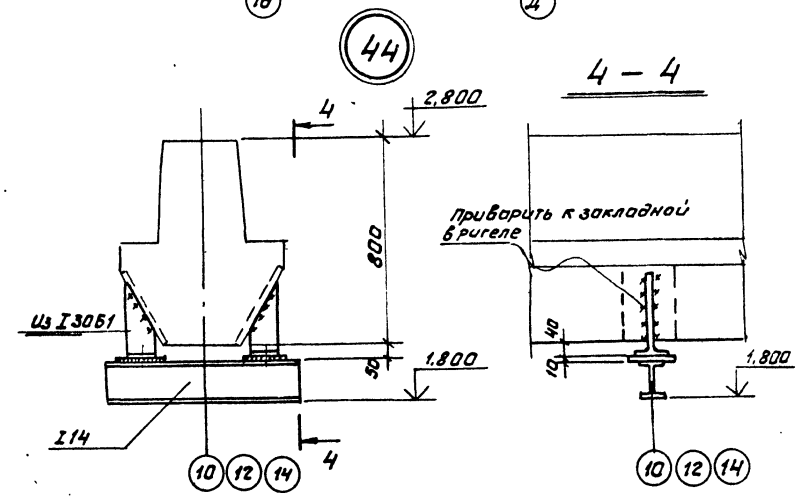
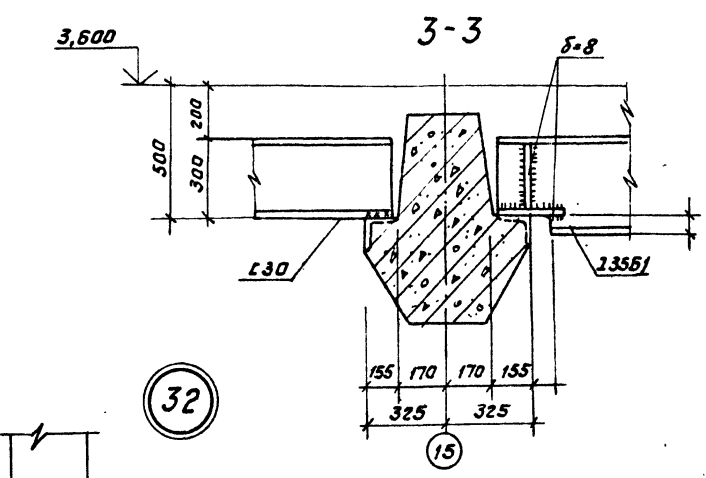
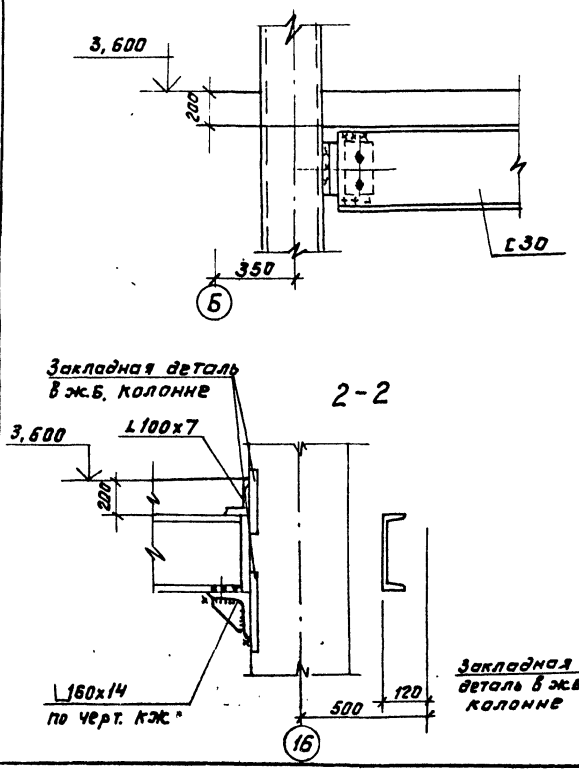
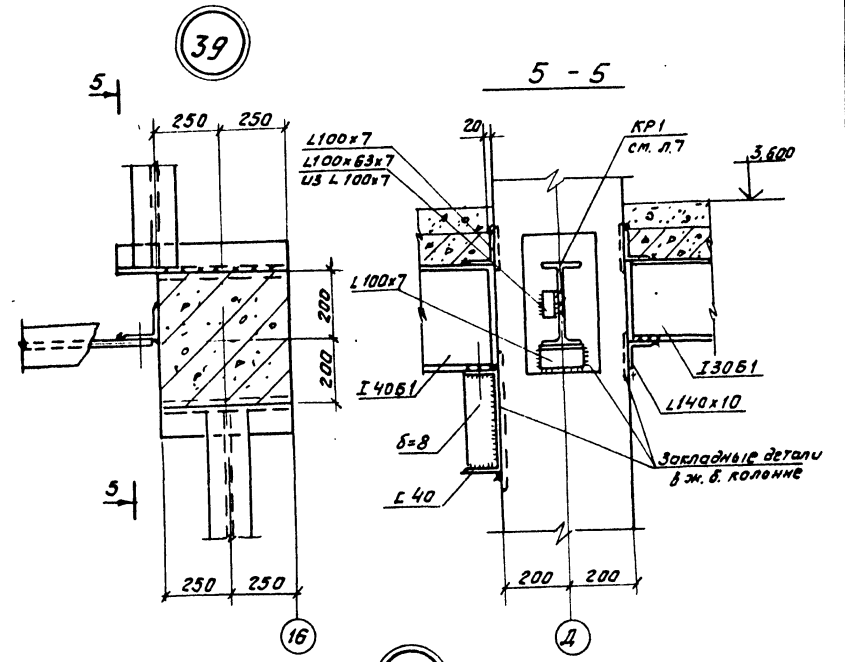
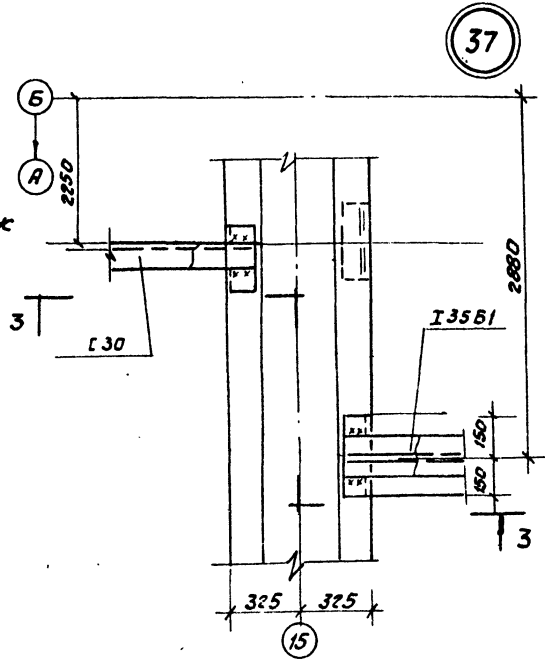
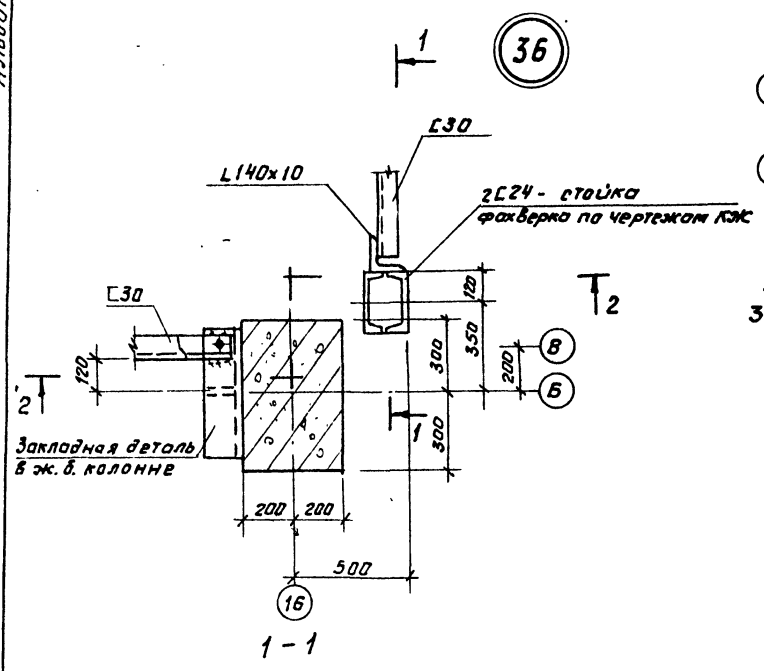
27



Имя, Фамилия, Подпись, Дата

| | | | | | |
|------------|--|------------|------|----|---|
| ГМП | | Козлов | И.Б. | | 903-1-250.87- KM |
| Нач. отд. | | Чистяков | И.И. | 17 | |
| Гл. конст. | | Палагин | В.И. | | Котельная с 4 котлами КЕ-25-14С Топливо - каменные и бурый уголь |
| Инженер | | Лисарев | В.И. | | |
| Рис. эк. | | Четвериков | В.И. | | Главный корпус |
| Инж. | | Будякова | В.И. | | |
| Пров. | | Виртан | В.И. | | Узлы 25-29 |
| Инж. пр. | | Лисарев | В.И. | | |
| Инж. пр. | | | | | Стр. лист |
| Инж. пр. | | | | | Р 30 |
| Инж. пр. | | | | | САНТЕХПРОЕКТ |

Альбом 9



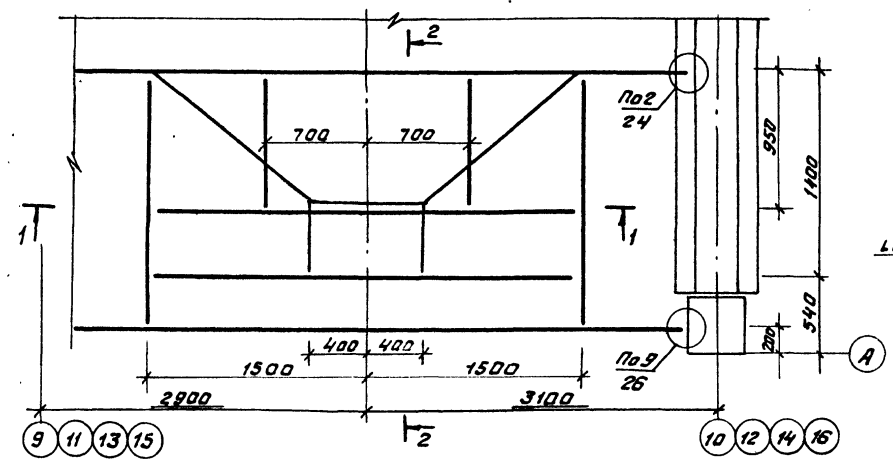
Умб. альбом. Лист и дата. Заключительный

| | | | |
|----------|------------|-------|---|
| ГИА | Кол-во | Итого | 903-1-250.87- KM |
| Наконт | Чистовой | Итого | |
| И.К.О.М. | Положин | Итого | Котельная с 4 котлами КЕ-25-14С. Топливо-каменные и бурое угли. |
| Гл. спр. | Кулинич | Итого | |
| Рук. пр. | Четвериков | Итого | Главный корпус. |
| И.ж. | Будяков | Итого | |
| Пров. | Бирман | Итого | Стая Лист Листов |
| | | | P 31 |
| И.К.О.М. | Лихарев | Итого | САНТЕХПРОЕКТ |
| | | | |

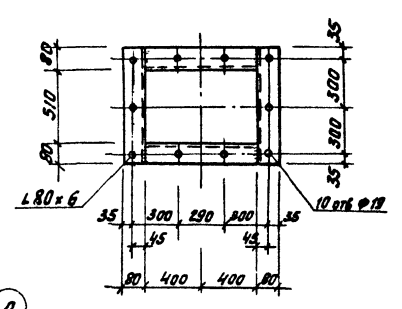
Узлы 32,36,37,39,44. Копировал Фридай 22699-11 33 Формат А2

Альбом 9

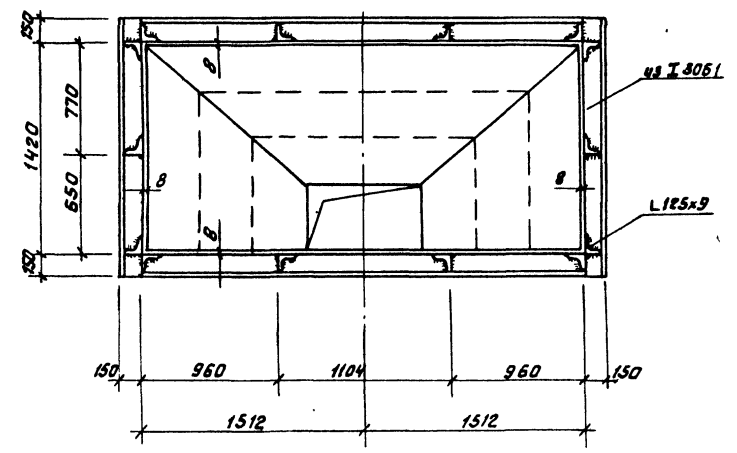
Схема расположения бункера шлакоудаления БМ2



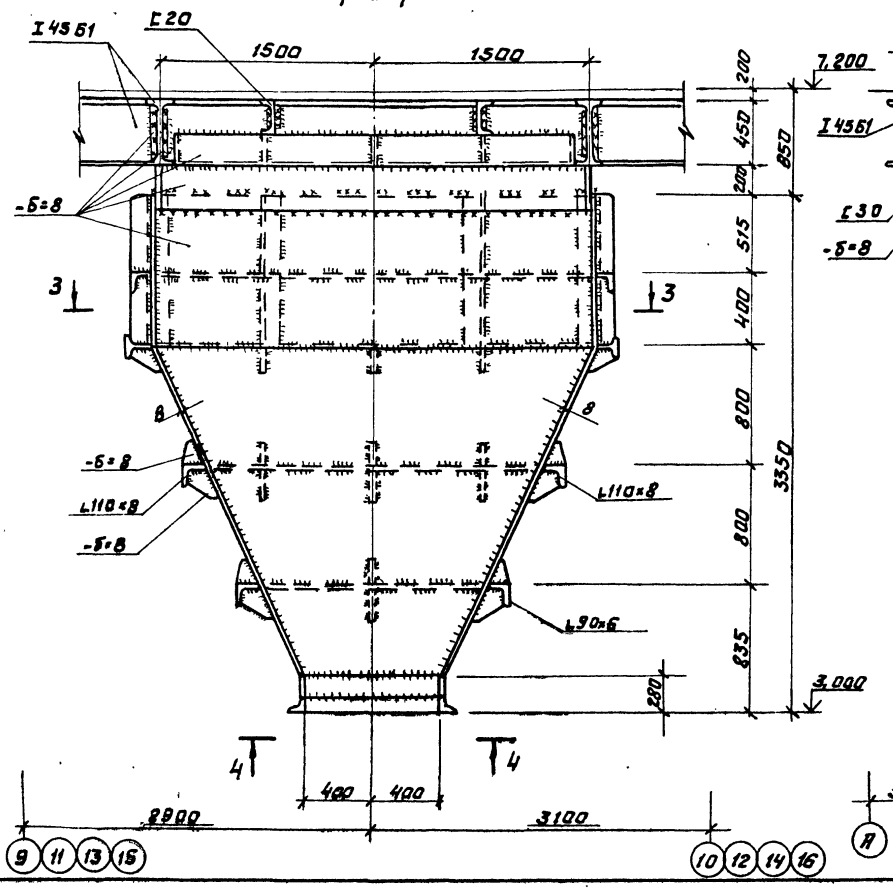
4-4



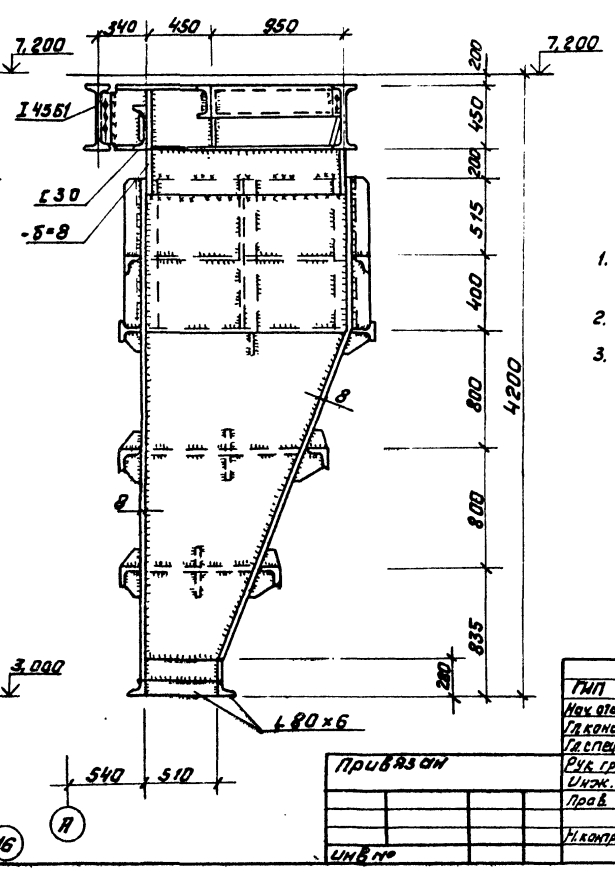
3-3



1-1



2-2

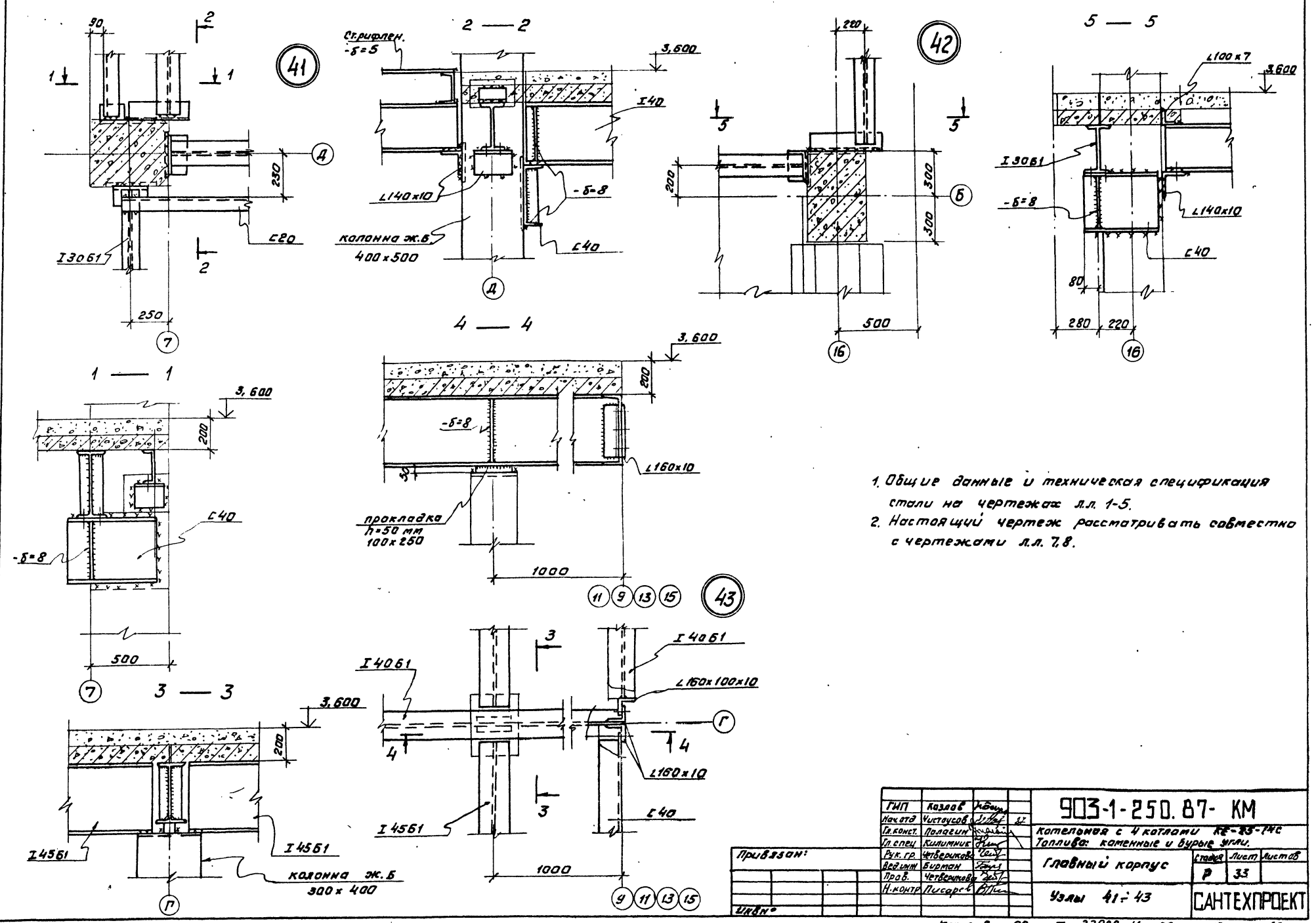


1. Общие данные, техническую спецификацию металла см. листы 1÷5.
2. Бункер БМ2 замаркирован на листе 9.
3. Бункер БМ2 рассчитан на заполнение шлаком $\rho = 0,857/м^3$ с коэффициентом заполнения $K=0,9$

Уч. № 170001 Подп. и дата 01.08.1987

| | | |
|-----------|-------------|---------------------------------|
| ГМП | Козлов И.В. | 903-1-250.87- KM |
| Нах. отг. | Чистюсов | |
| Г.Кона | Патеев | Котельная с 4 котлами КЕ-25-Т4С |
| Г.С.С.П. | Калинин | Топливо-каменные и бурные углы |
| Р.К. гр. | Четвериков | Главный корпус |
| Л.К.ж. | Кетров | Стальной лист |
| Проб. | Бирман | Р 32 |
| | | Бункер БМ2 |
| | | САНТЕХПРОЕКТ |

Листом 9



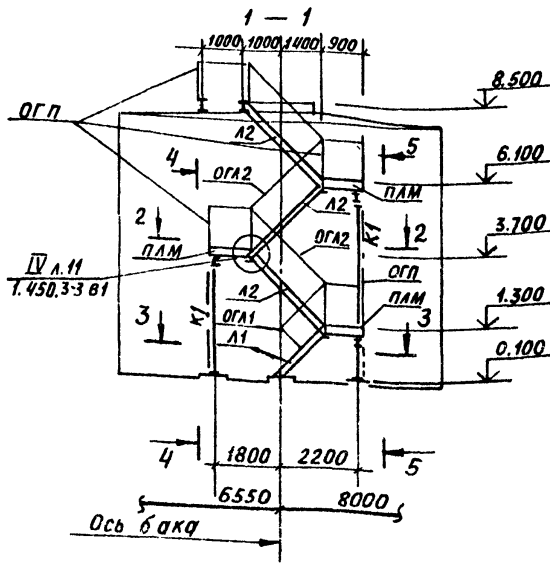
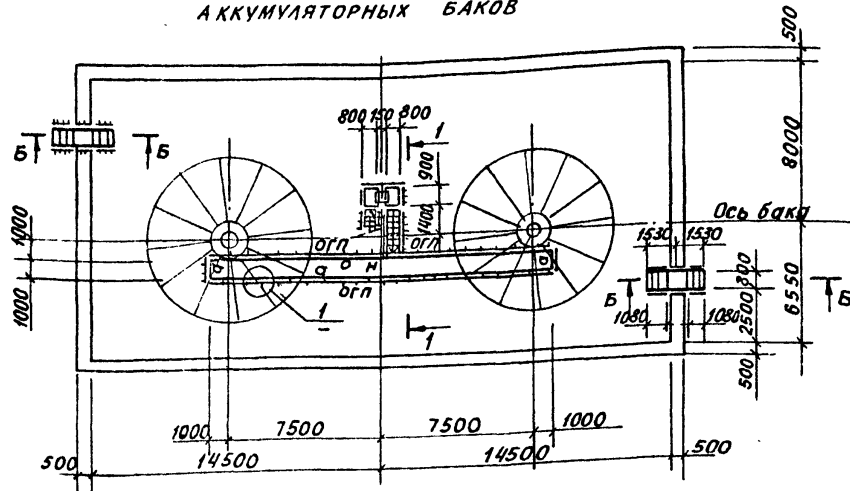
1. Общие данные и техническая спецификация стали на чертежах л.л. 1-5.
2. Настоящий чертеж рассматривать совместно с чертежами л.л. 7, 8.

Лист № 9 из 9 листов

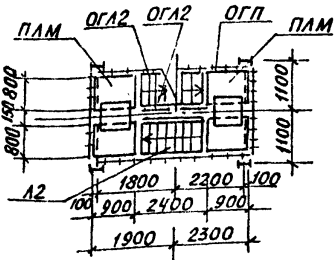
| | | | | |
|----------|------------|--------|--------|---------------------------------------|
| ГМП | Казаев | Иванов | | 903-1-250.87-КМ |
| Мастер | Чистяков | Иванов | Иванов | |
| Инженер | Поляков | Иванов | Иванов | |
| Инженер | Кулинич | Иванов | Иванов | |
| Рис. гр. | Четвериков | Иванов | Иванов | Котельня с 4 котлами КЭ-25-ТЭС |
| Ведущий | Бирман | Иванов | Иванов | |
| Проб. | Четвериков | Иванов | Иванов | Главный корпус |
| Н.контр. | Писарев | Иванов | Иванов | Узлы 41-43 |
| Издан | | | | САНТЕХПРОЕКТ |

АЛЬБОМ 9

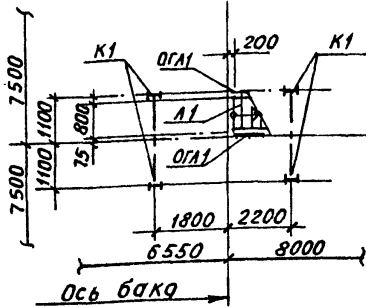
СХЕМА РАСПОЛОЖЕНИЯ ЛЕСТНИЦ И ПЛОЩАДКИ ОБСЛУЖИВАНИЯ
АККУМУЛЯТОРНЫХ БАКОВ



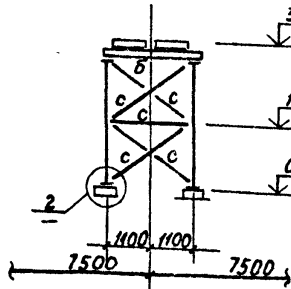
2-2



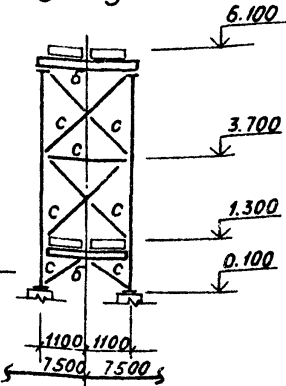
3-3



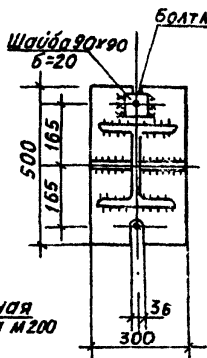
4-4



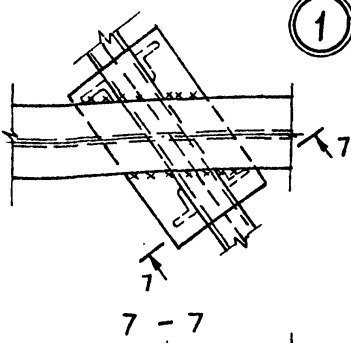
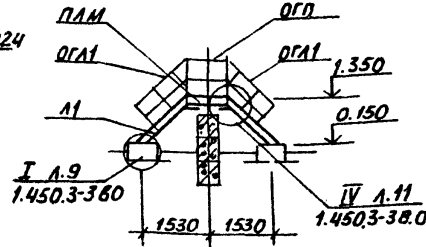
5-5



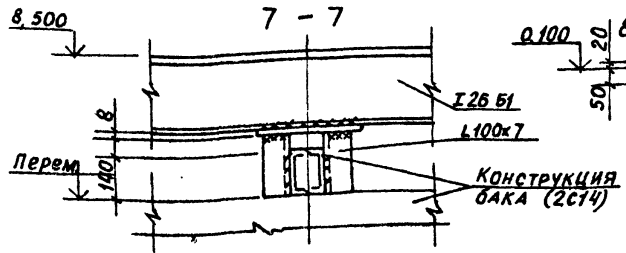
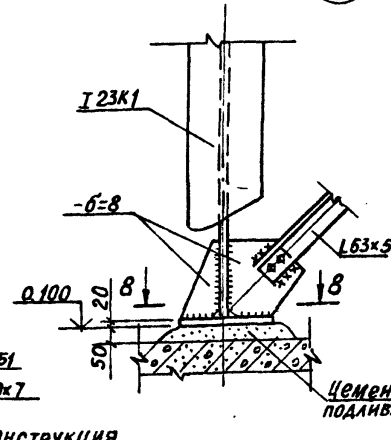
8-8



Б-Б



7-7



| Марка эл-та | Сечение | | Опорные усилия | | | Марка стали | примечание |
|-------------|-----------|----------------|----------------|------------|---------------|-------------|------------|
| | Эскиз | Поз. Состав | R, кН (Тс) | N, кН (Тс) | M, кНм (Тс м) | | |
| К1 | I | И23К1 | — | 50,0 (5,0) | — | 3 | |
| д | I | И26Б1 | 30,0 (3,0) | — | — | 4 | |
| б | Г | С16 | КОНСТРУКТИВНО | | | 4 | |
| с | Л | Л63x5 | ПО ГИБКОСТИ | | | 4 | |
| н | — | ПВ-510 | — | — | — | 4 | |
| ПЛМ | — | ПМХШ-9,8 | — | — | — | 4 | 8 шт. |
| Л1 | серия | МАХШ-12,8 | — | — | — | 4 | 5 шт. |
| Л2 | — | МАХШ-248 | — | — | — | 4 | 3 шт. |
| ОГЛ1 | 1.450.3-3 | ОГЛМАХ45-10,12 | — | — | — | 4 | 5 шт. |
| ОГЛ2 | вып. 0 | ОГЛМАХ45-10,24 | — | — | — | 4 | 3 шт. |
| ОГП | — | ОГПМАХ45-10,24 | — | — | — | 4 | 3 шт. |
| ОГП | — | ОГПМАХ36-10,9 | — | — | — | 4 | 47 шт. |

СМОТРИ ЛИСТЫ 2,3

ОБЩИЕ ДАННЫЕ И ТЕХНИЧЕСКУЮ СПЕЦИФИКАЦИЮ МЕТАЛЛА СМОТРИ ЛИСТЫ 1-3

СОГЛАСОВАНО:
И.В. ПРОДА, ПОДП. И. АЛТА, ВЗЯМ. И.В.М.
Нач. Отд. КУ-2 Волков

| | | | | |
|-----------------|------------|------|---|------|
| 903-1-250.87-КМ | | | КОТЕЛЫНЯ С 4 КОТЛАМИ КЕ-25-14С ТОПЛИВО-КАМЕННЫЕ И БУРЫЕ УГЛИ | |
| ГИП | Козлов | И.В. | СТАВКА | ЛИСТ |
| Нач. Отд. | Чистосов | И.В. | Р | 34 |
| Гл. спец. | Писарев | И.В. | САНТЕХПРОЕКТ | |
| Рук. гр. | Четвериков | И.В. | | |
| Инж. | Кастров | И.В. | | |
| Провер. | Вирман | И.В. | | |
| Н.контр. | Климиник | И.В. | | |

| | |
|-----------|--|
| ПРИВЯЗАН: | |
| ИНВ. № | |