

ТИПОВОЙ ПРОЕКТ
903-1-250.87
КОТЕЛЬНАЯ С 4 КОТЛАМИ КЕ-25-14С
СИСТЕМА ТЕПЛОСНАБЖЕНИЯ-ОТКРЫТАЯ
ТОПЛИВО-КАМЕННЫЕ И БУРЫЕ УГЛИ

Альбом 4
ОБОРУДОВАНИЕ ИНДИВИДУАЛЬНОГО ИЗГОТОВЛЕНИЯ.
ВОЗДУХОВОДЫ

СЭ ИИП 620062, г. Свердловск, Ул. Челябинка, 4
Як. 561/усл. 22699-05 черк. 256
Сдано в печать 19.10.1981 Цена 12-32

72699-05
цена 6-16

ТИПОВОЙ ПРОЕКТ 903-1-250.87
КОТЕЛЬНАЯ с 4 КОТЛАМИ КЕ-25-14С
СИСТЕМА ТЕПЛОСНАБЖЕНИЯ - ОТКРЫТАЯ.
ТОПЛИВО - КАМЕННЫЕ И БУРЫЕ УГЛИ
АЛЬБОМ 4
ПЕРЕЧЕНЬ АЛЬБОМОВ

Альбом 0	Пояснительная записка главный корпус	Альбом 23	Силовое электрооборудование. Электрическое освещение. Связь и сигнализация. Автоматизация. Ведомость потребности в материалах. Ведомости изделий МЭЗ. Сметы.
Альбом 1	Тепломеханические решения. Золошлакоудаление	Альбом 24	ТОПЛИВОПОДАЧА
Альбом 2	Водоподготовка	КМ 1,2,3,4,4.2	
Альбом 3	Оборудование индивидуального изготовления. Газоходы.	КМ 4,4.1,4.2	Альбом 25
Альбом 4	Оборудование индивидуального изготовления. Воздуховоды.		Альбом 26
Альбом 5	Оборудование индивидуального изготовления. Блоки оборудования.		Альбом 27
Альбом 6	Оборудование индивидуального изготовления. Блоки оборудования.		Альбом 28
Альбом 7	Архитектурные решения. Конструкции железобетонные.		Альбом 29
Альбом 8	Строительные изделия.		Альбом 30
Альбом 9	Конструкции металлические		Альбом 31
Альбом 10	Силовое электрооборудование. Электрическое освеще- ние. Связь и сигнализация.		Альбом 32
Альбом 11	Схемы управления.		Альбом 33
Альбом 12	Здания заводу-изготовителю на щиты силовые.		Альбом 34
Альбом 13	Автоматизация.		Альбом 35
Альбом 14	Автоматизация. Схемы электрические принципиальные.		Альбом 36
Альбом 15	Автоматизация. Щиты управления вспомогательного оборудования.		Альбом 37
Альбом 16	Автоматизация. Щит управления котлагрегатом.		Альбом 38
Альбом 17	Отопление и вентиляция. Водопровод и канализация.		Альбом 39
Альбом 18	Тепломеханические решения. Водоподготовка. Золошлако- удаление. Отопление и вентиляция. Водопровод и кана- лизация. Спецификация оборудования.		КМ 1,2,3,4.
Альбом 19	Силовое электрооборудование. Электрическое освеще- ние. Связь и сигнализация. Спецификация оборудо- вания.		
Альбом 20	Автоматизация. Спецификация оборудования и щитов.		
Альбом 21	Тепломеханические решения. Золошлакоудаление. Водоподготовка. Отопление и вентиляция. Водопровод и канализация. Ведомости потребности в материа- лах.		
Альбом 22	Архитектурные решения. Конструкции железобетонные. Ведомости потребности в материалах.		

ПРИМЕНЕННЫЕ МАТЕРИАЛЫ:

- Типовой проект 907-2-216 дымовая труба кирпичная Н=60м, Д=3,0 м с наземным примыканием газоходов.
распространяет ВНИИ ТЕПЛОПРОЕКТ.
- Типовой проект 901-6-53. Рядянки с вентиляторами 06-300 мВ пленочная и капельная с секциями площадью 2м² с деревянным
каркасом. распространяет ЦНТП.
- Типовой проект 907-02-222. Световое ограждение высотных дымовых труб. распространяет ВНИИ ТЕПЛОПРОЕКТ.
- Типовое проектное решение 904-02-5. Автоматизация, управление и силовое электрооборудование приточных ВЕНТКАМЕР.
типа ТПК10-ТПК150. распространяет Киевский филиал ЦНТП.
- Типовой проект 705-9-5.13.85. Склад емкостью 40м³ мокрого хранения хлористого натрия.
распространяет ГИИ САНТЕХПРОЕКТ.

РАЗРАБОТАН
 ГОСУДАРСТВЕННЫМ ПРОЕКТНЫМ ИНСТИТУТОМ.
САНТЕХПРОЕКТ

УТВЕРЖДЕН Госстроем СССР
 протокол № 78 от 29.09.87г.

Главный инженер института /Шиллер Ю.И./
 Главный инженер проекта /Козлов С.А./

СОДЕРЖАНИЕ

ОБОЗНАЧЕНИЕ	НАИМЕНОВАНИЕ	СТР.
	СОДЕРЖАНИЕ	2
A215061.000	ВОЗДУХОВОДЫ КОТЛА КЕ-25-14С	3
A215061.000СБ	ВОЗДУХОВОДЫ КОТЛА КЕ-25-14С	4,5,6
A215061.010	КОРОБ	
A215061.010СБ; A215061.021	КОРОБ; СТЕНКА	7
A215061.020	ФЛАНЕЦ	
A215061.020СБ	ФЛАНЕЦ	
A215061.100	ВЯЛ	8
A215061.100СБ	ВЯЛ	
A215061.030	КОРПУС	
A215061.030СБ; A215061.023	КОРПУС; СТЕНКА	9
A215061.040	КОРОБ	
A215061.060	КОРОБ	10
A215061.040СБ	КОРОБ	
A215061.060СБ	КОРОБ	11
A215061.050	ФЛАНЕЦ	
A215061.050СБ; A215061.177	ФЛАНЕЦ; СТЕНКА	12
A215061.126; A215061.194	СТЕНКА; СТЕНКА	
A215061.035	СТЕНКА	13
A215061.070	ЗАСЛОНКА ПЕРЕКИДНАЯ	
A215061.055; A215061.058	КОЛЬЦО УПОРНОЕ; ОСЬ	
A215061.057	ПРОКЛАДКА	14
A215061.070СБ	ЗАСЛОНКА ПЕРЕКИДНАЯ	15
A215061.062; A215061.080	ПОДШИПНИК; ЗАСЛОНКА	
A215061.080СБ	ЗАСЛОНКА	16
A215061.068	УШКО	
A215061.074	ШВЕЛЛЕР	
A215061.090	КОРПУС	
A215061.090СБ	КОРПУС	17
A215061.058; A215061.059	КРЫШКА; ПОДШИПНИК	
A215061.061	ПРОКЛАДКА	
A215061.063	КРЫШКА САЛЬНИКА	18
A215061.120; A215061.120СБ	КОРОБ; КОРОБ	
A215061.095	СТЕНКА	19
A215061.130; A215061.100СБ	КОРПУС; КОРПУС	
A215061.084	СТЕНКА	20
A215061.140; A215061.140СБ	КОРОБ; КОРОБ	
A215061.124	СТЕНКА	21
A215061.150; A215061.150СБ	ОПОРА; ОПОРА	
A215061.026	СТЕНКА	22
A215061.160; A215061.160СБ	КОРОБ; КОРОБ	
A215061.122	СТЕНКА	23
A215061.170; A215061.170СБ	КОРОБ; КОРОБ	
A215061.181	ОБЕЧАЙКА	24
A215061.180; A215061.180СБ	ВСТАВКА ГИБКАЯ; ВСТАВКА ГИБКАЯ	
A215061.134	ФЛАНЕЦ	25
A215061.190; A215061.190СБ	ОБЕЧАЙКА С ФЛАНЦЕМ; ОБЕЧАЙКА С ФЛАНЦЕМ	
A215061.129	ФЛАНЕЦ	26
A215061.200; A215061.200СБ	ХОМУТ; ХОМУТ	
A215061.138; A215061.086	УГОЛОК; СТЕНКА	27
A215061.230; A215061.230СБ	ВИБРООСНОВАНИЕ; ВИБРООСНОВАНИЕ	
A215061.144	ПЛАСТИНА	28
A215061.240; A215061.240СБ	РАМА; РАМА	
A215061.152	ШВЕЛЛЕР	29
A215061.250; A215061.250СБ	КОРОБ; КОРОБ	
A215061.161	СТЕНКА	30
A215061.260	КОРОБ	
A215061.260СБ	КОРОБ	31
A215061.168; A215061.169	СТЕНКА; СТЕНКА	
A215061.285	СТЕНКА	32
A215061.270; A215061.270СБ	КОРОБ; КОРОБ	
A215061.176	СТЕНКА	33
A215061.280	КОРОБ	
A215061.280СБ	КОРОБ	
A215061.186	СТЕНКА	34
A215061.290; A215061.290СБ	ОПОРА; ОПОРА	
A215061.241	СТЕНКА	35
A215061.300; A215061.300СБ	КОРОБ; КОРОБ	
A215061.202	СТЕНКА	36
A215061.310	ФЛАНЕЦ	
A215061.310СБ	ФЛАНЕЦ	
A215061.208; A215061.006	РУКАВ; СКОБА	37
A215061.320; A215061.320СБ	ВСТАВКА ГИБКАЯ; ВСТАВКА ГИБКАЯ	
A215061.136	ОБЕЧАЙКА	38
A215061.330; A215061.330СБ	ВСТАВКА; ВСТАВКА	
A215061.211	ОБЕЧАЙКА	39

ОБОЗНАЧЕНИЕ	НАИМЕНОВАНИЕ	СТР.
A215061.340; A215061.340СБ	КОРОБ; КОРОБ	40
A215061.214; A215061.216	СТЕНКА; СТЕНКА	41
A215061.217	СТЕНКА	
A215061.221; A215061.222	РЕБРО; РЕБРО	42
A215061.223	РЕБРО	
A215061.225	РЕБРО	
A215061.226	РЕБРО	43
A215061.227	РЕБРО	
A215061.350; A215061.350СБ	ОПОРА; ОПОРА	
A215061.233	ПЕРЕКЛАДКА	44
A215061.360; A215061.360СБ	КОРОБ; КОРОБ	
A215061.233	СТЕНКА	45
A215061.370; A215061.370СБ	КОРОБ; КОРОБ	
A215061.248	СТЕНКА	46
A215061.380; A215061.380СБ	КОРОБ С ОПОРОЙ; КОРОБ С ОПОРОЙ	
A215061.253	СТЕНКА	47
A215061.254	РЕБРО	
A215061.255	ПЛАТКА	
A215061.259	СТЕНКА	48
A215061.281	СТЕНКА	
A215061.390; A215061.390СБ	КОРОБ; КОРОБ	
A215061.266	СТЕНКА	49
A215061.272; A215061.268	СТЕНКА; СТЕНКА	
A215061.249	СТЕНКА	
A215061.275	СТЕНКА	50
A215061.400	КОРОБ	
A215061.400СБ	КОРОБ	51
A215061.410	КЛАПАН РЕГУЛИРУЮЩИЙ	
A215061.307	СТЕНКА	
A215061.308	НАКЛАДКА	52
A215061.298	РУЧКА	
A215061.410СБ	КЛАПАН РЕГУЛИРУЮЩИЙ	53
A215061.420	КОРПУС	
A215061.420СБ	КОРПУС	
A215061.302	ФЛАНЕЦ	54
A215061.306	БОБИШКА	
A215061.430; A215061.430СБ	ЛОПАТКА; ЛОПАТКА	
A215061.298; A215061.297	ФЛАНЕЦ; ВЯЛ	55
A215061.440	КОРОБ	
A215061.440СБ	КОРОБ	56
A215061.450; A215061.450СБ	КОРОБ; КОРОБ	
A215061.365	СТЕНКА	57
A215061.460; A215061.460СБ	КОРОБ; КОРОБ	
A215061.345	РАССЕКATEЛЬ	58
A215061.346; A215061.347	СТЕНКА; СТЕНКА	
A215061.351; A215061.358	УГОЛОК; СТЕНКА	59
A215061.470; A215061.470СБ	КОРОБ; КОРОБ	
A215061.359	СТЕНКА	60
A215061.480; A215061.480СБ	КОРОБ; КОРОБ	
A215061.366	СТЕНКА	61
A215061.490; A215061.490СБ	ОСНОВАННЕ КОЛОДКИ; ОСНОВАННЕ КОЛОДКИ	
A215061.372; A215061.373	ШИПЛЬКА; ШИПЛЬКА	62
A145467.000; A145467.003	МЕТАЛЛОКОНСТРУКЦИЯ К ФИЛЬТРУ ДЛЯ КРЕПЛЕНИЯ ТРУБОПРОВОДОВ; НАКЛАДКА	
A145467.000СБ	МЕТАЛЛОКОНСТРУКЦИЯ К ФИЛЬТРУ ДЛЯ КРЕПЛЕНИЯ ТРУБОПРОВОДОВ	63
A145468.000	СТАТИВ На Ст.1	
A145468.001; A145468.002	СКОБА; ХОМУТ	64
A145468.000СБ	СТАТИВ На Ст.1	65
A145468.010; A145468.009	РАМА; ЛИСТ	
A145468.016СБ	РАМА	66
A145469.000	СТАТИВ На Ст.2	
A145468.011	УГОЛОК	67
A145469.000СБ	СТАТИВ На Ст.2	68
A145469.010; A145469.004	РАМА. ЛИСТ	
A145469.010СБ	РАМА	69
A23A041.000; A23A041.001	ЭЖЕКТОР; ДНО; ПЕЛЯ	
A23A041.003		70
A23A041.000СБ	ЭЖЕКТОР	71
A23A041.010; A23A041.010СБ	ПАТРУБОК; ПАТРУБОК	
A23A041.030; A23A041.030СБ	ПАТРУБОК; ПАТРУБОК	72
A23A.041.020; A23A041.020СБ	КОРПУС; КОРПУС	
A23A041.021	КОРПУС	73
A23A041.002; A23A041.004	ФЛАНЕЦ; ОСЬ	
A23A041.022; A23A041.031	ПЕЛЯ; СОЛЛО	74
A12B012.000; A12B012.000	СТАТИВ СТ; СТАТИВ ЕСТ1	75
A12B012.000СБ	СТАТИВ СТ	76
A12B013.000СБ	СТАТИВ ЕСТ1	77
A12B014.000; A12B014.001	СТАТИВ ЕСТ2; ЕСТ2; СКОБА	78
A12B014.000СБ	СТАТИВ ЕСТ2	79

Лист 4
903-1-250.8
Т.П.

ФОРМАТ	ЗНАЧ	Лист	ОБОЗНАЧЕНИЕ	НАИМЕНОВАНИЕ	КОЛ	ПРИМЕЧАНИЕ
				<u>Документация</u>		
А4			А215061.000СБ	СБОРОЧНЫЙ ЧЕРТЕЖ		
				<u>СБОРОЧНЫЕ ЕДИНИЦЫ</u>		
А4	1		А215061.010	КОРОБ	1	
А4	2		А215061.040	КОРОБ	1	
	3		-01	КОРОБ	1	
	4		-02	КОРОБ	1	
А4	5		А215061.060	КОРОБ	1	
А4	6		А215061.070	ЗАСЛОНКА ПЕРЕКИДНАЯ	1	
А4	7		А215061.120	КОРОБ	1	
А4	8		А215061.140	КОРОБ	1	
А4	9		А215061.150	ОПОРА	1	
А4	10		А215061.160	КОРОБ	1	
А4	11		А215061.170	КОРОБ	1	
	12		-01	КОРОБ	1	
А4	13		А215061.180	ВСТАВКА ГИБКАЯ	1	
А4	14		А215061.230	ВЫБРОСНОЕ	1	
А4	15		А215061.250	КОРОБ	1	
А4	16		А215061.260	КОРОБ	1	
	17		-01	КОРОБ	1	
А4	18		А215061.270	КОРОБ	1	
А4	19		А215061.280	КОРОБ	1	

А215061.000

Воздуховоды
котла КЕ-25-14с

Лист 1 из 3
САНТЕХПРОЕКТ
г. Москва

Копировал: Логинова

ФОРМАТ: А4

ФОРМАТ	ЗНАЧ	Лист	ОБОЗНАЧЕНИЕ	НАИМЕНОВАНИЕ	КОЛ	ПРИМЕЧАНИЕ
А4	20		А215061.290	ОПОРА	1	
А4	21		А215061.300	КОРОБ	1	
А4	22		А215061.320	ВСТАВКА ГИБКАЯ	1	
А4	23		А215061.340	КОРОБ	1	
А4	24		А215061.350	ОПОРА	1	
А4	25		А215061.360	КОРОБ	1	
А4	26		А215061.370	КОРОБ	1	
А4	27		А215061.380	КОРОБ С ОПОРОЙ	1	
А4	28		А215061.390	КОРОБ	1	
А4	29		А215061.400	КОРОБ	1	
А4	30		А215061.410	КЛАПАН РЕГУЛИРУЮЩИЙ	1	
А4	31		А215061.440	КОРОБ	1	
А4	32		-01	КОРОБ	4	
	33		-02	КОРОБ	1	
	34		-03	КОРОБ	5	
А4	35		А215061.450	КОРОБ	1	
А4	36		А215061.460	КОРОБ	1	
А4	37		А215061.470	КОРОБ	2	
А4	38		А215061.480	КОРОБ	1	
	39		-01	КОРОБ	5	
А4	40		А215061.490	ОСНОВНЫЕ КОЛОНКИ	1	
				<u>ДЕТАЛИ</u>		
Б4	41		А215061.001	ПРОКЛАДКА КАРТОН АСБЕСТОВЫЙ КАОН-1-5 ГОСТ 2850-80	2	2,6 кг

А215061.000

Копировал: Логинова

ФОРМАТ: А4

ФОРМАТ	ЗНАЧ	Лист	ОБОЗНАЧЕНИЕ	НАИМЕНОВАНИЕ	КОЛ	ПРИМЕЧАНИЕ
Б4	42		А215061.002	ПРОКЛАДКА КАРТОН АСБЕСТОВЫЙ КАОН-1-5 ГОСТ 2850-80	2	3,4 кг
Б4	43		А215061.003	ПРОКЛАДКА КАРТОН АСБЕСТОВЫЙ КАОН-1-5 ГОСТ 2850-80	2	2,09 кг
Б4	44		А215061.004	ПРОКЛАДКА КАРТОН АСБЕСТОВЫЙ КАОН-1-5 ГОСТ 2850-80	3	1,71 кг
Б4	45		А215061.005	ПРОКЛАДКА КАРТОН АСБЕСТОВЫЙ КАОН-1-5 ГОСТ 2850-80	2	1,48 кг
А4	46		А215061.006	СКОБА	1	
				<u>СТАНДАРТНЫЕ ИЗДЕЛИЯ</u>		
				Болты ГОСТ 7798-70		
	47		M10x35.36		196	
	48		M12x30.36		68	
	49		M12x40.36		80	
	50		M20x90.36		4	
				Гайки ГОСТ 5915-70		
	51		M10.4		264	
	52		M12.4		84	
	53		M20.4		8	
	54		Шайба 12 ГОСТ 10906-78		76	
	55		Шайба 20 ГОСТ 10906-78		4	
	56		Колонка приводная ОСТ 34-42-593-83, Мкр=160		1	
	57		Узел шарнирный ОСТ 34-42-597-83, Мкр=160		1	

А215061.000

Копировал: Логинова

ФОРМАТ: А4

ФОРМАТ	ЗНАЧ	Лист	ОБОЗНАЧЕНИЕ	НАИМЕНОВАНИЕ	КОЛ	ПРИМЕЧАНИЕ
	58			КОМПЕНСАТОР		
				ОСТ 34-42-598-83, Мкр=160	2	
	59			РЕДУКТОР ЧЕРВЯЧНЫЙ ОСТ 34-42-603-83, Мкр=300сд-40	1	
				<u>ПРОЧИЕ ИЗДЕЛИЯ</u>		
	60			Подвеска ХТ12х980-1У с блоком ЛВ-175-000-13 ПГВТУ 250-79	4	
	61			Подвеска ХТ16х4215-1У с блоком ЛВ-175-000-14 ПГВТУ 250-79	2	
	62			Подвеска ПТ16х1630-61Р09-1У с блоком ЛВ-175-000-14 ПГВТУ 256-79	2	
				<u>МАТЕРИАЛЫ</u>		
	63			Труба 38х2 ГОСТ 10704-76 ВЛЗ кл ГОСТ 10705-80	7,1	м

А215061.000

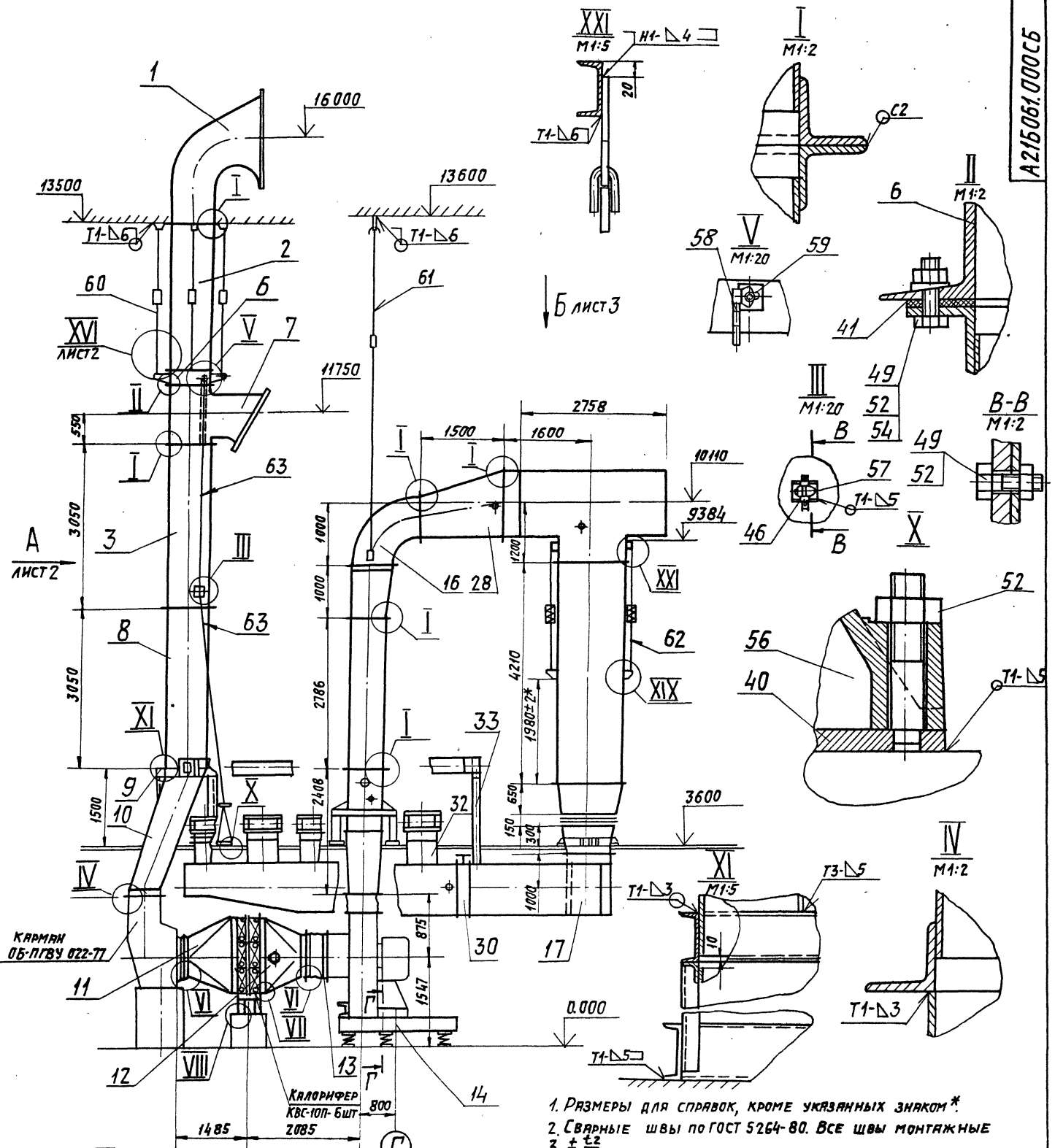
Копировал: Логинова

ФОРМАТ: А4

Лист 1 из 3

Копировал: Логинова

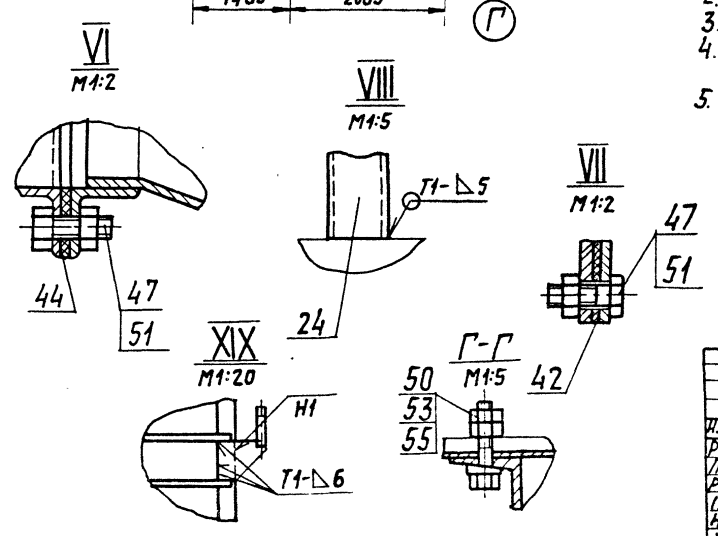
Копировал: Логинова



- 1. Размеры для справок, кроме указанных знаком*
- 2. Сварные швы по ГОСТ 5264-80. Все швы монтажные
- 3. $\pm \frac{1}{2}$
- 4. Длину соединительных тяг дистанционного привода (труба поз. 63 уточнить при монтаже).
- 5. Монтаж дистанционного привода производить в соответствии с требованиями ОСТ 34-42-606-83, ОСТ 34-42-607-83

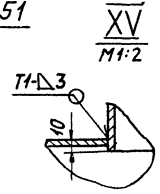
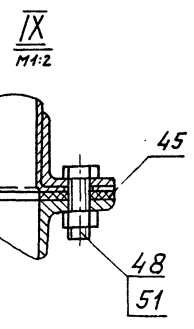
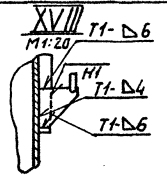
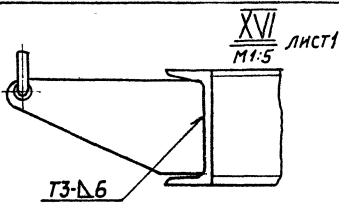
ТМ 903-1-250.87 Азбон 4

ИЗДАТЕЛЬСТВО "МАШИНОСТРОЕНИЕ" МОСКВА

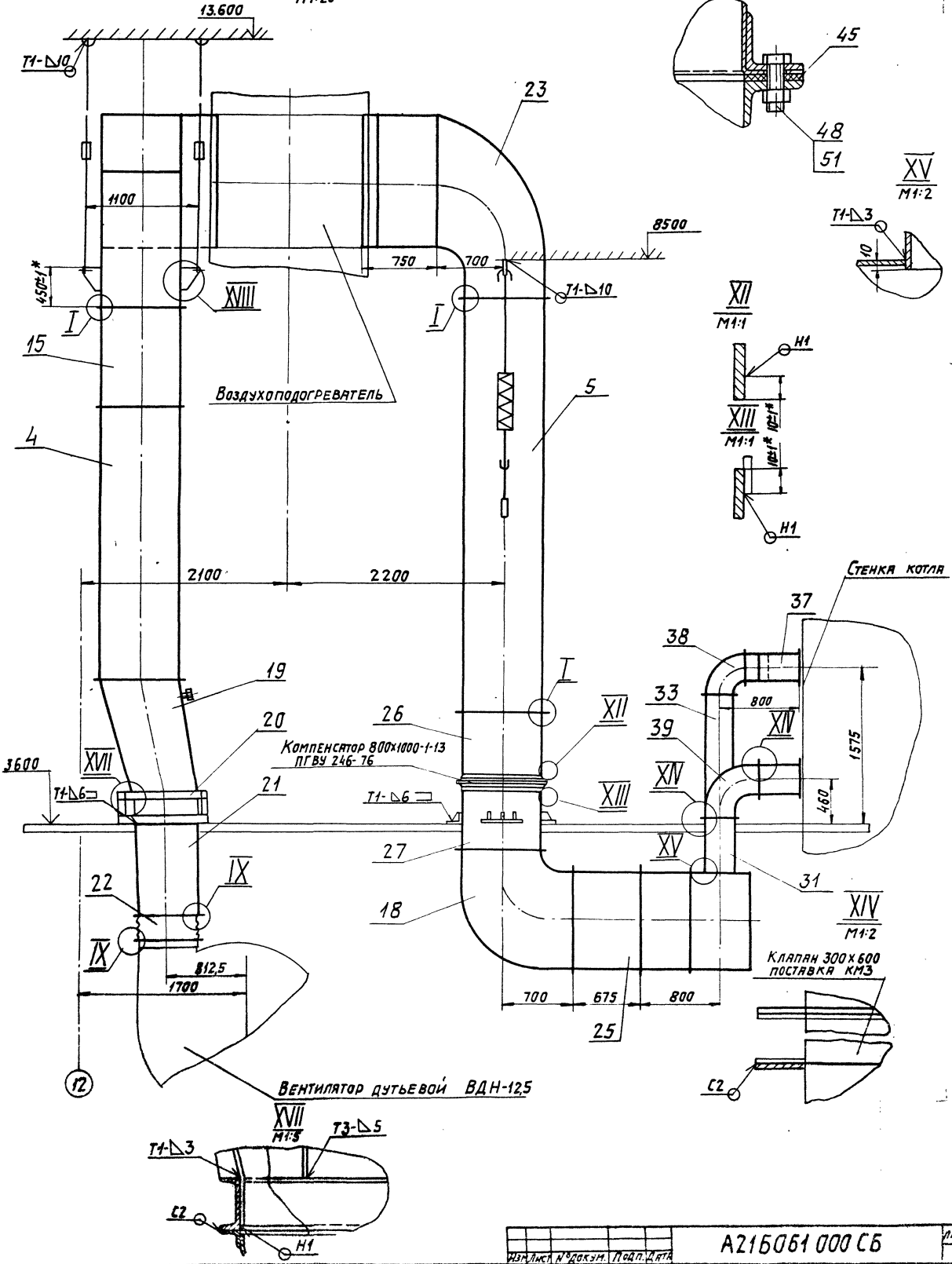


ИЗДАТЕЛЬСТВО ДОКУМЕНТОВ ПОДАТ		ВОЗДУХОВОДЫ КОТЛА KE-25-14С		ЛИТ.	МАСШ	МАШСТ
ИЗДАТЕЛЬСТВО ДОКУМЕНТОВ ПОДАТ	ВОЗДУХОВОДЫ КОТЛА KE-25-14С	И	6060	1:50		
ПРОФ. ШЕРШКОВ	ПРОФ. КРУПНИК					
ОЛ. СЛЕПЬЯНБЕРГ	Н. КАНТ. ФРАДКН					
УТВ. СЛОВАК						
				САТЕХПРОЕКТ		
				г. МОСКВА		

A215061.00015

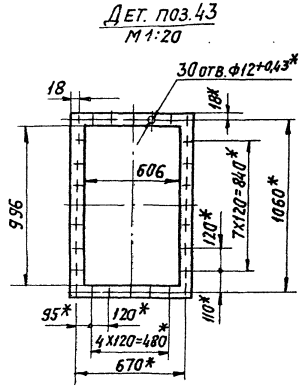
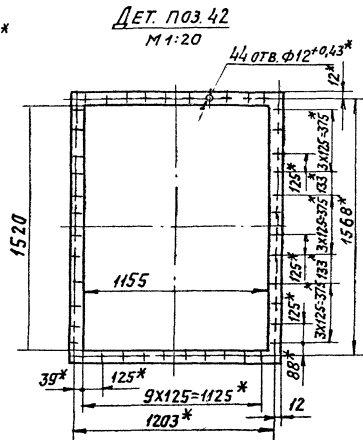
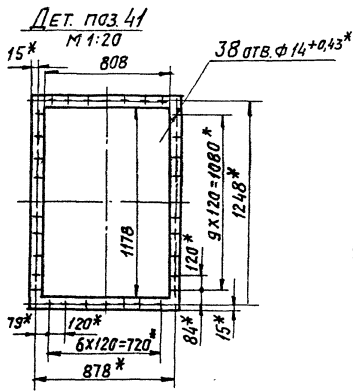


Вид А ЛИСТ 1 (всасывающий воздуховод не показан)
M1:25

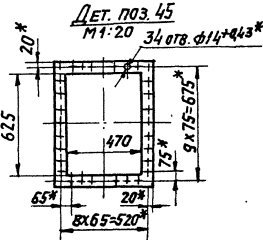
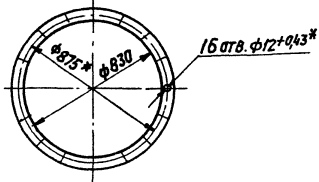


ТТ 903-1-250.81 Амбем 4

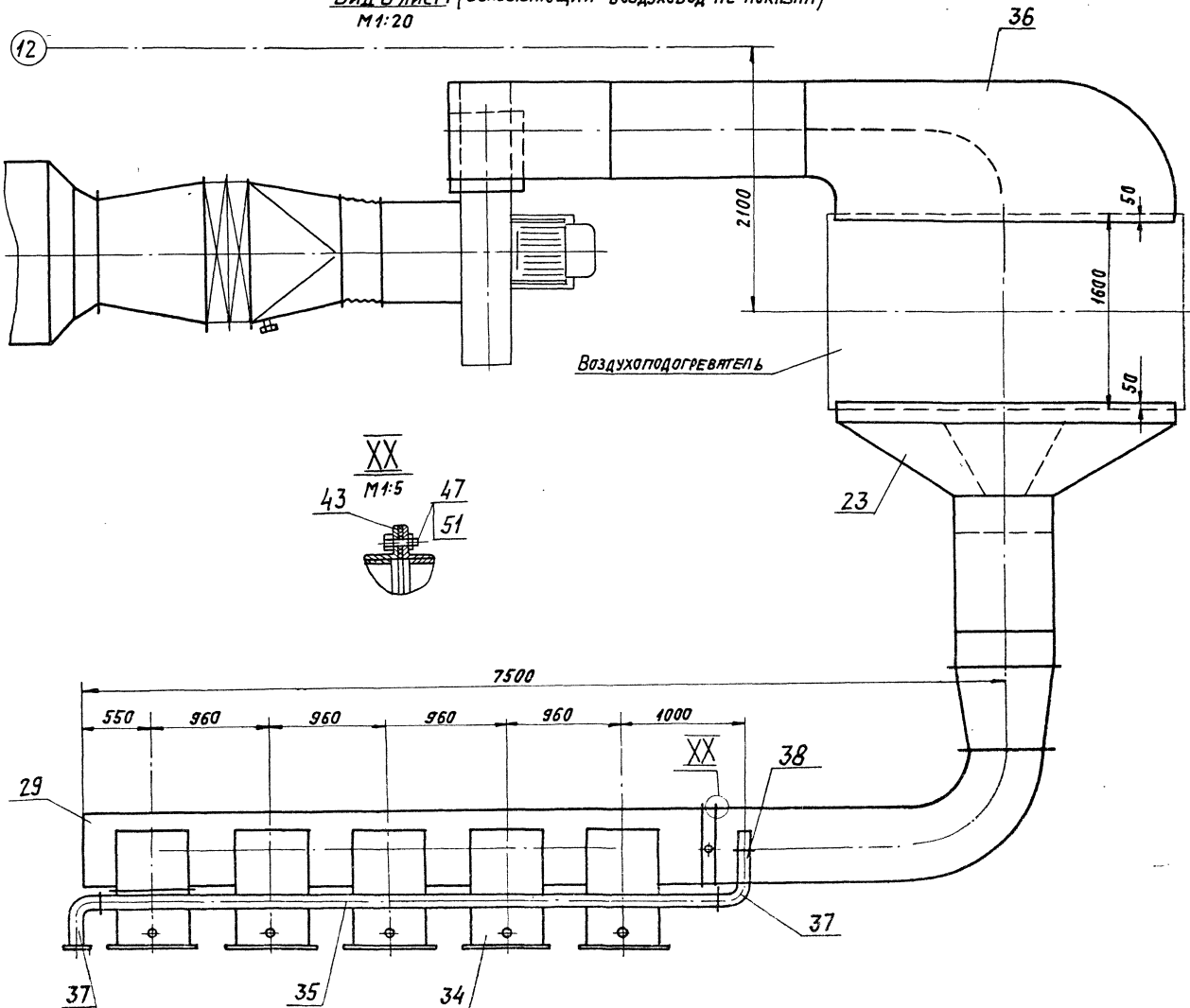
КОМПОНЕНТЫ ПОДЪЕМНО-ОПУСКАЮЩЕГО УСТРОЙСТВА
 ТТ 903-1-250.81 Амбем 4



Дет. поз. 44
М 1:20



Вид Блист 1 (всасывающий воздуховод не показан)
М 1:20



Т.П. 303-1-250.87 Алюмин 4

Исполнитель: Лобков Н.А. В.И.Т.П. Конструктор: А.В.И.М.К.У.С.В.А. Директор: Н.А.В.И.Т.П.

ИЗМ.	КОЛ-ВО	ПОДП.	ПОДП.

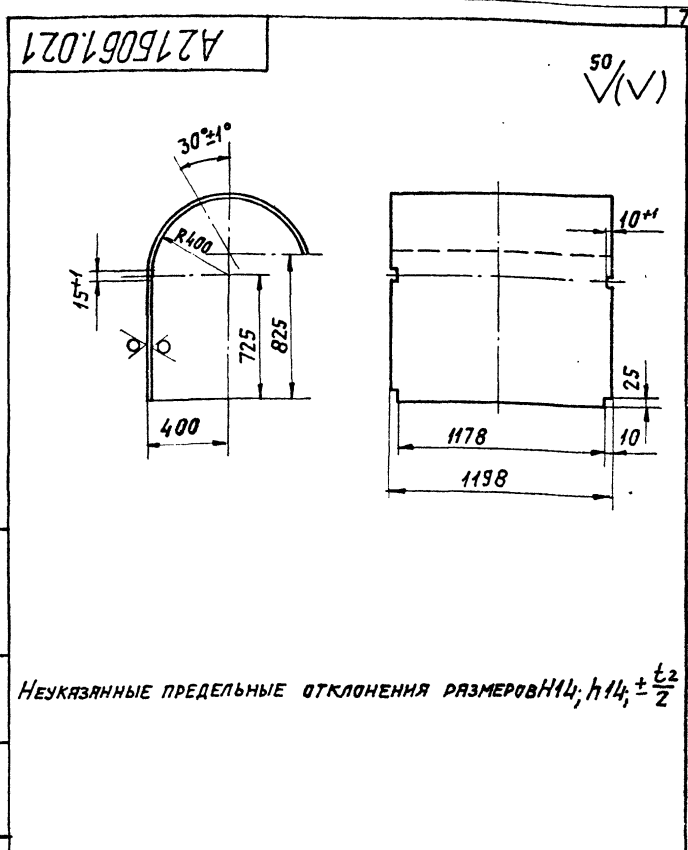
A215061.000СБ

Лист 3

ФОРМАТ ЗОНА /ГОЗ.	ОБОЗНАЧЕНИЕ	НАИМЕНОВАНИЕ	КОЛ.	ПРИМЕ- ЧАНИЕ
		<u>ДОКУМЕНТАЦИЯ</u>		
A3	A215061.010 СБ	СБОРОЧНЫЙ ЧЕРТЕЖ		
		СБОРОЧНЫЕ ЕДИНИЦЫ		
A4	1 A215061.020	ФЛАНЕЦ	1	
A4	2 A215061.030	КОРПУС	1	
		<u>ДЕТАЛИ</u>		
B4	3 A215061.009	ОГРАЖДЕНИЕ СЕТКА N15-18 ГОСТ 5336-80 2248-4,4X1670-3,7	1	8,92 кг
		<u>СТАНДАРТНЫЕ ИЗДЕЛИЯ</u>		
	4	Болт М10X35.36 ГОСТ 7798-70	50	
	5	Гайка М10.4 ГОСТ 5915-70	50	

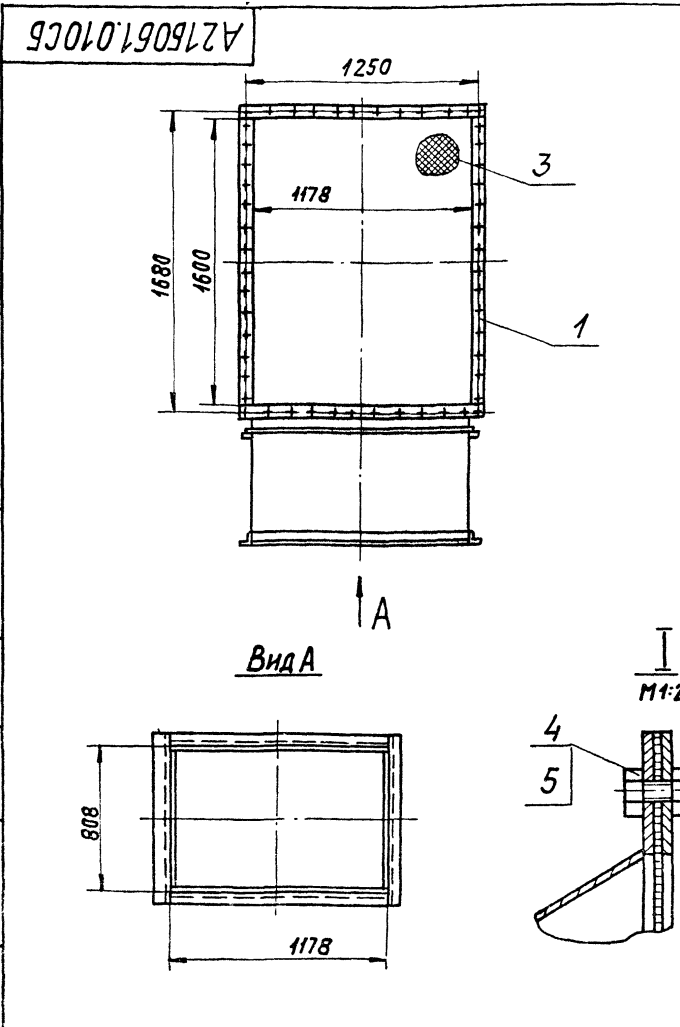
ИНВ. № ПОДЛ. ПОДП. И ДАТА

ИНВ. № ПОДЛ. ПОДП. И ДАТА



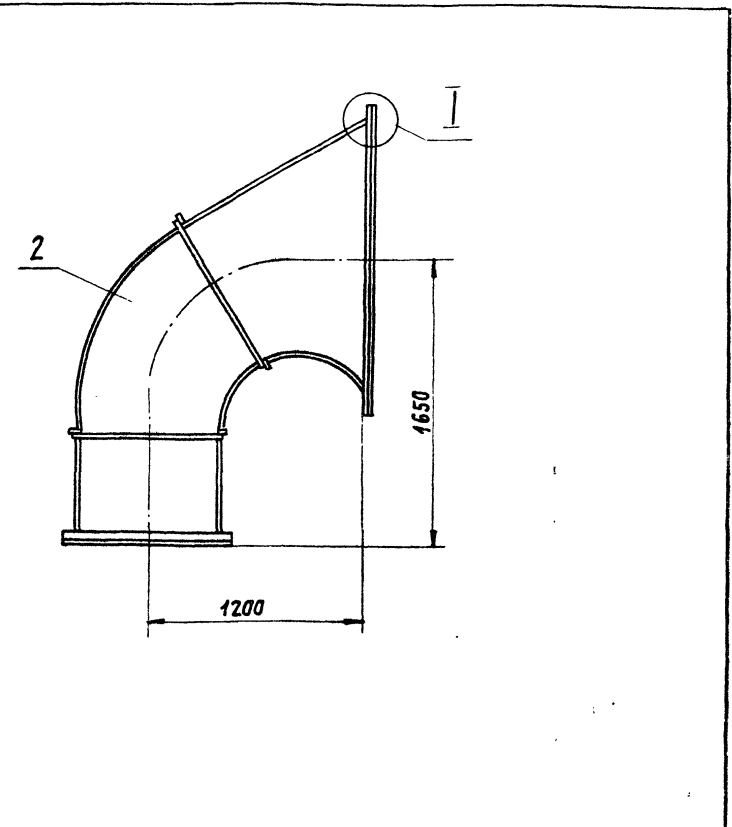
A215061.021		Лист	Масса	Масштаб
Стенка		И	624	1:20
Лист 520 ГОСТ 19903-74 4-IV СГЗ КП ГОСТ 16523-70		Лист Листов 1 ГОСТРОЙ СССР САНТЕХПРОЕКТ г. МОСКВА		

КОПИРОВАЛ: ЛОГИНОВА ФОРМАТ: А4



Т.П. 903-1-250.87 Альбом 4

ИНВ. № ПОДЛ. ПОДП. И ДАТА



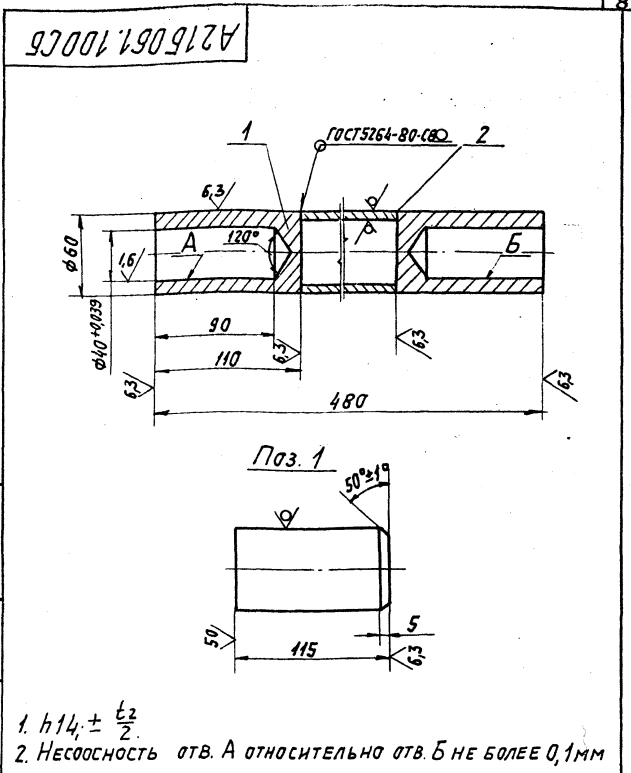
A215061.010 СБ		Лист	Масса	Масштаб
Короб		И	219,6	1:20
Лист 520 ГОСТ 19903-74 4-IV СГЗ КП ГОСТ 16523-70		Лист Листов 1 ГОСТРОЙ СССР САНТЕХПРОЕКТ г. МОСКВА		

22699-05 8 КОПИРОВАЛ: ЛОГИНОВА ФОРМАТ: А3

ФОРМАТ ЗОНА	Лист	ОБОЗНАЧЕНИЕ	НАИМЕНОВАНИЕ	КОЛ.	ПРИМЕЧАНИЕ
			ДОКУМЕНТАЦИЯ		
A4		A215 061. 100СБ	СБОРОЧНЫЙ ЧЕРТЕЖ		
			ДЕТАЛИ		
Б4	1	A215 061. 078	Втулка Круг 64-В ГОСТ 2590-71 ВСЗкл2-Г ГОСТ 535-79	2	2,8 кг
Б4	2	A215 061. 079	Труба Труба 60x35 ГОСТ 8732-78 6СЗкл ГОСТ 8731-74 L=260-1,3	1	1,3 кг

ИЗМ. ИЛИ ДОП. ПОДП. ДАТА

ИЗМ. ИЛИ ДОП.	ПОДП.	ДАТА	A215 061. 100 ВАЛ ДИТ. ИЛСТ ИЛСТОВ И 1 ГОССТРОЙ ССР САНТЕХПРОЕКТ Г. МОСКВА
РАЗР. БЕЛЯВСКАЯ	И		
ПРОВ. КРУЛНИК	И		
РУК. ГР. КРУЛНИК	И		
И. КОНТР. ФРАДКИН	И		
УТВ. СПИВАК	И		КОПИРОВАЛ: ЛОГИНОВА ФОРМАТ: А4



ИЗМ. ИЛИ ДОП. ПОДП. ДАТА

ИЗМ. ИЛИ ДОП.	ПОДП.	ДАТА	A215 061. 100СБ ВАЛ ДИТ. ИЛСТ ИЛСТОВ И 1 ГОССТРОЙ ССР САНТЕХПРОЕКТ Г. МОСКВА
РАЗР. БЕЛЯВСКАЯ	И		
ПРОВ. КРУЛНИК	И		
РУК. ГР. КРУЛНИК	И		
И. КОНТР. ФРАДКИН	И		
УТВ. СПИВАК	И		КОПИРОВАЛ: ЛОГИНОВА ФОРМАТ: А4

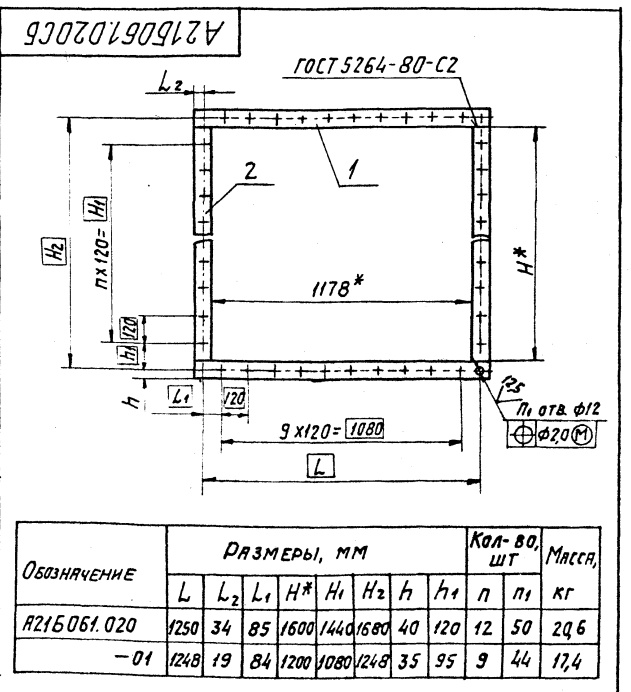
1. $h_{14} \pm \frac{t_2}{2}$
 2. НЕСООБЩЕНИЕ ОТВ. А ОТНОСИТЕЛЬНО ОТВ. Б НЕ БОЛЕЕ 0,1 мм

ФОРМАТ ЗОНА	Лист	ОБОЗНАЧЕНИЕ	НАИМЕНОВАНИЕ	КОЛ.	ПРИМЕЧАНИЕ
			ДОКУМЕНТАЦИЯ		
A4		A215 061. 020СБ	СБОРОЧНЫЙ ЧЕРТЕЖ		
			ДЕТАЛИ		
Б4	1	A215 061. 012	Планика L=1318-3,1 Полоса 6x70-Б ГОСТ 103-76 ВСЗкл2-Г ГОСТ 535-79	2	4,3 кг
ПЕРЕМЕННЫЕ ДАННЫЕ ДЛЯ ИСПОЛНЕНИЯ					
A215 061. 020					
			ДЕТАЛИ		
Б4	2	A215 061. 013	Планика L=1600-3,7 Полоса 6x70-Б ГОСТ 103-76 ВСЗкл2-Г ГОСТ 535-79	2	6,0 кг
A215 061. 020-01					
			ДЕТАЛИ		
Б4	2	A215 061. 014	Планика L=1200-3,1 Полоса 6x70-Б ГОСТ 103-76 ВСЗкл2-Г ГОСТ 535-79	2	4,4 кг

ИЗМ. ИЛИ ДОП. ПОДП. ДАТА

ИЗМ. ИЛИ ДОП. ПОДП. ДАТА

ИЗМ. ИЛИ ДОП.	ПОДП.	ДАТА	A215 061. 020 ФЛАНЕЦ ДИТ. ИЛСТ ИЛСТОВ И 1 ГОССТРОЙ ССР САНТЕХПРОЕКТ Г. МОСКВА
РАЗР. БЕЛЯВСКАЯ	И		
ПРОВ. КРУЛНИК	И		
РУК. ГР. КРУЛНИК	И		
И. КОНТР. ФРАДКИН	И		
УТВ. СПИВАК	И		КОПИРОВАЛ: ЛОГИНОВА ФОРМАТ: А4



ИЗМ. ИЛИ ДОП. ПОДП. ДАТА

ИЗМ. ИЛИ ДОП.	ПОДП.	ДАТА	A215 061. 020СБ ФЛАНЕЦ ДИТ. ИЛСТ ИЛСТОВ И 1 ГОССТРОЙ ССР САНТЕХПРОЕКТ Г. МОСКВА
РАЗР. БЕЛЯВСКАЯ	И		
ПРОВ. КРУЛНИК	И		
РУК. ГР. КРУЛНИК	И		
И. КОНТР. ФРАДКИН	И		
УТВ. СПИВАК	И		КОПИРОВАЛ: ЛОГИНОВА ФОРМАТ: А4

1.* РАЗМЕРЫ ДЛЯ СПРАВОК
 2. $h_{14}; h_{14} \pm \frac{t_2}{2}$

ОБОЗНАЧЕНИЕ	РАЗМЕРЫ, мм										КОЛ. ШТ.	МАССА, кг
	L	L ₂	L ₁	H*	H ₁	H ₂	h	h ₁	h ₂	h ₃		
A215 061. 020	1250	34	85	1600	1440	1680	40	120	12	50	206	
-01	1248	19	84	1200	1080	1248	35	95	9	44	174	

формат 30мм	Лист	Обозначение	Наименование	Кол.	Примечание
			Документация		
А3		А215061.030СБ	Сборочный чертеж Сборочные единицы		
А4	1	А215061.020	Флянец детали		
Б4	2	А215061.018	Уголок; L=1178-2,6 Уголок 50x50x5-ГОСТ 8509-76 ВГЗкл2-ГОСТ 535-79	2	4,3 кг
Б4	3	А215061.019	Уголок; L=908-2,3 Уголок 50x50x5-ГОСТ 8509-76 ВГЗкл2-ГОСТ 535-79	2	3,4 кг
А4	4	А215061.021	Стенка	1	
Б4	5	А215061.022	Ребро; L=888-2,3 Полоса 5x50-6-ГОСТ 103-76 ВГЗкл2-ГОСТ 535-79	2	1,76 кг
А4	6	А215061.023	Стенка	2	
Б4	7	А215061.024	Ребро; L=1000-2,6 Полоса 5x50-6-ГОСТ 103-76 ВГЗкл2-ГОСТ 535-79	2	1,96 кг
Б4	8	А215061.025	Ребро; L=1258-3,1 Полоса 5x50-6-ГОСТ 103-76 ВГЗкл2-ГОСТ 535-79	4	2,46 кг
А4	9	А215061.026	Стенка	1	

ИЗМ. Листов, Подп. и дата. Взам. инв. и инв. № вкл. Подп. и дата

ИЗМ. Листов	№ докум.	Подп.	Дата
Разр. Шершакова	ИИ		
Пров. Крулиник			
Рук. гр. Крулиник			
И. контр. Фрядкин			
Утв. Спивак			

А215061.030

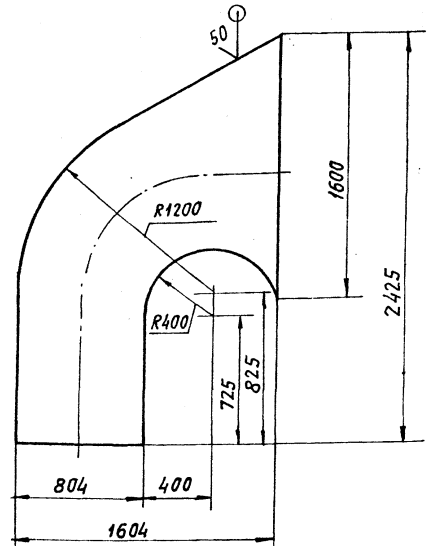
Корпус

ИТ	Лист	Листов
1	1	1
ГОССТРОИ СССР САНТЕХПРОЕКТ г. Москва		

Копировал: Логниова

Формат: А4

А215061.023



Неуказанные предельные отклонения размеров Н14; н14; ± $\frac{t}{2}$

А215061.023

Стенка

ИЗМ. Листов	№ докум.	Подп.	Дата
Разр. Шершакова	ИИ		
Пров. Крулиник			
Рук. гр. Крулиник			
И. спец. Вайнберг			
И. контр. Фрядкин			
Утв. Спивак			

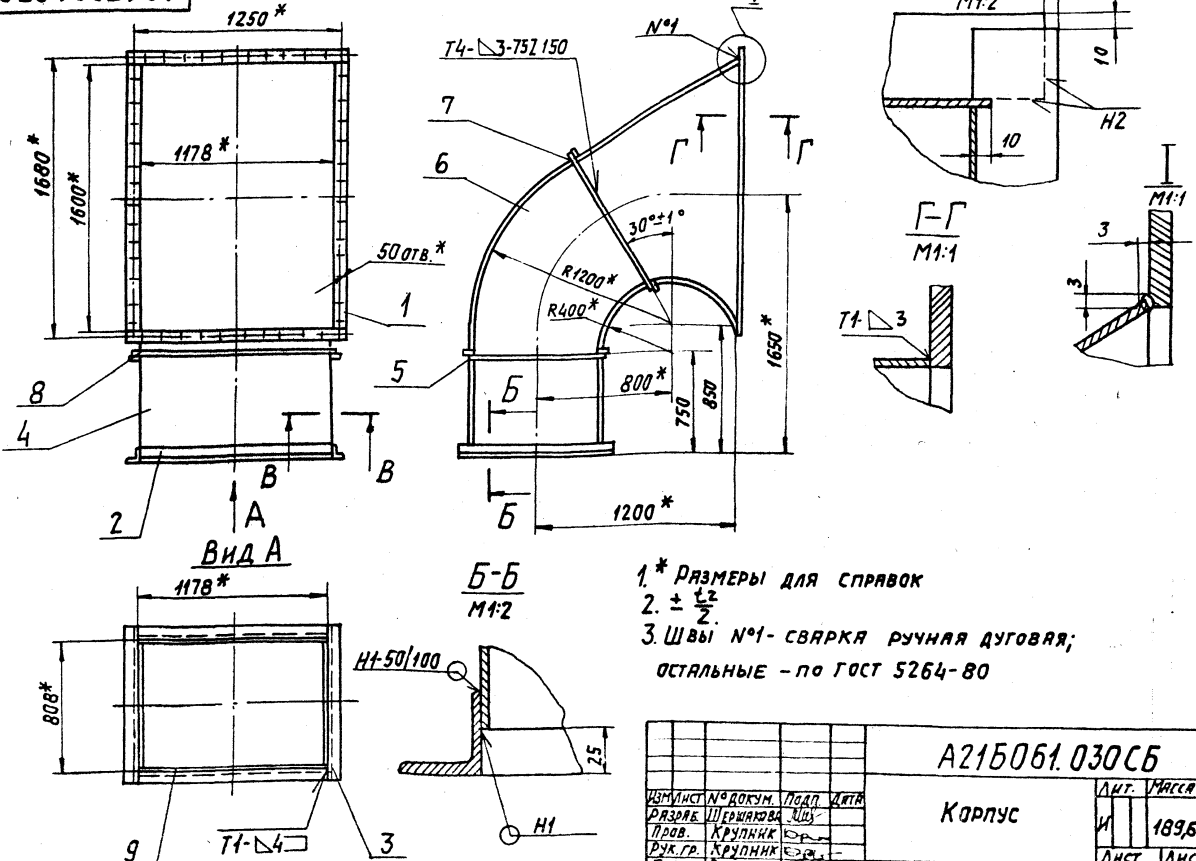
Лист	Листов	Масштаб
1	1	1:20

Лист 620ГОСТ 19903-74
4-ИВ-ВГЗклГОСТ 16523-70

Копировал: Логниова

Формат: А4

А215061.030СБ



1* Размеры для справок

2. ± $\frac{t}{2}$

3. Швы №1 - сварка ручная дуговая;

Остальные - по ГОСТ 5264-80

А215061.030СБ

Корпус

ИЗМ. Листов	№ докум.	Подп.	Дата
Разр. Шершакова	ИИ		
Пров. Крулиник			
Рук. гр. Крулиник			
И. спец. Вайнберг			
И. контр. Фрядкин			
Утв. Спивак			

Лист	Листов	Масштаб
1	1	1:20

ГОССТРОИ СССР
САНТЕХПРОЕКТ
г. Москва

22699-05

Копировал: Логниова

Формат: А3

Т.П. 903-1-260.87 Альбом 4

ИЗМ. Листов, Подп. и дата. Взам. инв. и инв. № вкл. Подп. и дата

ФОРМАТ ЗОНА	Лист	ОБОЗНАЧЕНИЕ	НАИМЕНОВАНИЕ	КОЛ.	ПРИМЕ- ЧАНИЕ
			ДОКУМЕНТАЦИЯ		
А3		А21Б061.040 СБ	СБОРОЧНЫЙ ЧЕРТЕЖ		
		ПЕРЕМЕННЫЕ ДАННЫЕ ДЛЯ ИСПОЛНЕНИЙ			
		А21Б061.040			
		СБОРОЧНЫЕ ЕДИНИЦЫ			
А4	1	А21Б061.050	ФЛАНЕЦ	1	
		ДЕТАЛИ			
Б4	2	А21Б061.029	Стенка; 804-23x1820-37 Лист 520 ГОСТ 19903-74 4-IV В СЗкп ГОСТ 16523-70	2	22,8 кг
Б4	3	А21Б061.031	РЕБРО; L=888-23 Полоса 5X50-Б ГОСТ 103-76 В СЗкп 2-Г ГОСТ 535-79	4	1,74 кг
Б4	4	А21Б061.032	УГОЛОК; L=808-23 Уголок 50X50X5-Б ГОСТ 8509-86 В СЗкп 2-Г ГОСТ 535-79	2	3,05 кг
Б4	5	А21Б061.033	УГОЛОК; L=1278-31 Уголок 50X50X5-Б ГОСТ 8509-86 В СЗкп 2-Г ГОСТ 535-79	2	4,78 кг

ИЗМ. Лист № док. Подп. Дата
ИЗМ. Лист № док. Подп. Дата
ИЗМ. Лист № док. Подп. Дата
ИЗМ. Лист № док. Подп. Дата
ИЗМ. Лист № док. Подп. Дата

ИЗМ. Лист № док. Подп. Дата
ИЗМ. Лист № док. Подп. Дата
ИЗМ. Лист № док. Подп. Дата
ИЗМ. Лист № док. Подп. Дата
ИЗМ. Лист № док. Подп. Дата

А21Б061.040

КОРОБ

Лист 1 из 3
ГОССТРОИ СССР
САНТЕХПРОЕКТ
г. Москва

Копировал: Логинова ФОРМАТ: А4

ФОРМАТ ЗОНА	Лист	ОБОЗНАЧЕНИЕ	НАИМЕНОВАНИЕ	КОЛ.	ПРИМЕ- ЧАНИЕ
Б4	6	А21Б061.034	РЕБРО; L=1258-31 Полоса 5X50-Б ГОСТ 103-76 В СЗкп 2-Г ГОСТ 535-79	4	2,46 кг
А4	7	А21Б061.035	СТЕНКА	2	
		А21Б061.040-01			
		ДЕТАЛИ			
Б4	2	А21Б061.036	СТЕНКА; 804-23x3000-54 Лист 520 ГОСТ 19903-74 4-IV В СЗкп ГОСТ 16523-70	2	38,6 кг
Б4	3	А21Б061.031	РЕБРО; L=888-23 Полоса 5X50-Б ГОСТ 103-76 В СЗкп 2-Г ГОСТ 535-79	4	1,74 кг
Б4	4	А21Б061.032	УГОЛОК; L=808-23 Уголок 50X50X5-Б ГОСТ 8509-86 В СЗкп 2-Г ГОСТ 535-79	4	3,05 кг
Б4	5	А21Б061.033	УГОЛОК; L=1278-31 Уголок 50X50X5-Б ГОСТ 8509-86 В СЗкп 2-Г ГОСТ 535-79	4	4,78 кг
Б4	5	А21Б061.034	РЕБРО; L=1258-31 Полоса 5X50-Б ГОСТ 103-76 В СЗкп 2-Г ГОСТ 535-79	4	2,46 кг
А4	7	А21Б061.035-01	СТЕНКА	2	
		А21Б061.040-02			
		ДЕТАЛИ			
Б4	2	А21Б061.037	СТЕНКА; 802-175x2736-54 Лист 520 ГОСТ 19903-74 4-IV В СЗкп ГОСТ 16523-70	2	52,7 кг

ИЗМ. Лист № док. Подп. Дата
ИЗМ. Лист № док. Подп. Дата
ИЗМ. Лист № док. Подп. Дата
ИЗМ. Лист № док. Подп. Дата
ИЗМ. Лист № док. Подп. Дата

А21Б061.040

Копировал: Логинова ФОРМАТ: А4

ФОРМАТ ЗОНА	Лист	ОБОЗНАЧЕНИЕ	НАИМЕНОВАНИЕ	КОЛ.	ПРИМЕ- ЧАНИЕ
Б4	3	А21Б061.038	РЕБРО; L=686-2 Полоса 5X50-Б ГОСТ 103-76 В СЗкп 2-Г ГОСТ 535-79	4	1,35 кг
Б4	4	А21Б061.039	УГОЛОК; L=606-2 Уголок 50X50X5-Б ГОСТ 8509-86 В СЗкп 2-Г ГОСТ 535-79	4	2,26 кг
Б4	5	А21Б061.041	УГОЛОК; L=908-23 Уголок 50X50X5-Б ГОСТ 8509-86 В СЗкп 2-Г ГОСТ 535-79	4	3,4 кг
Б4	6	А21Б061.042	РЕБРО; L=888-23 Полоса 5X50-Б ГОСТ 103-76 В СЗкп 2-Г ГОСТ 535-79	4	1,74 кг
А4	7	А21Б061.035-02	СТЕНКА	2	

ИЗМ. Лист № док. Подп. Дата
ИЗМ. Лист № док. Подп. Дата
ИЗМ. Лист № док. Подп. Дата
ИЗМ. Лист № док. Подп. Дата
ИЗМ. Лист № док. Подп. Дата

ИЗМ. Лист № док. Подп. Дата
ИЗМ. Лист № док. Подп. Дата
ИЗМ. Лист № док. Подп. Дата
ИЗМ. Лист № док. Подп. Дата
ИЗМ. Лист № док. Подп. Дата

А21Б061.040

Копировал: Логинова ФОРМАТ: А4

ФОРМАТ ЗОНА	Лист	ОБОЗНАЧЕНИЕ	НАИМЕНОВАНИЕ	КОЛ.	ПРИМЕ- ЧАНИЕ
А3		А21Б061.060 СБ	СБОРОЧНЫЙ ЧЕРТЕЖ		
		ДЕТАЛИ			
А4	1	А21Б061.035-03	СТЕНКА	2	
Б4	2	А21Б061.042	РЕБРО; L=1258-31 Полоса 5X50-Б ГОСТ 103-76 В СЗкп 2-Г ГОСТ 535-79	8	4,78 кг
Б4	3	А21Б061.043	РЕБРО; L=995-23 Полоса 5X50-Б ГОСТ 103-76 В СЗкп 2-Г ГОСТ 535-79	8	4,95 кг
Б4	4	А21Б061.044	УГОЛОК; L=1278-26 Уголок 50X50X5-Б ГОСТ 8509-86 В СЗкп 2-Г ГОСТ 535-79	4	4,54 кг
Б4	5	А21Б061.045	УГОЛОК; L=808-23 Уголок 50X50X5-Б ГОСТ 8509-86 В СЗкп 2-Г ГОСТ 535-79	4	3,05 кг
Б4	6	А21Б061.046	РЕБРО; L=888-23 Полоса 5X50-Б ГОСТ 103-76 В СЗкп 2-Г ГОСТ 535-79	8	1,74 кг
Б4	7	А21Б061.047	СТЕНКА; 802-23x4160-8 Лист 520 ГОСТ 19903-74 4-IV В СЗкп ГОСТ 16523-70	2	80,07 кг
Б4	8	А21Б061.048	РЕБРО; L=245-115 Полоса 5X50-Б ГОСТ 103-76 В СЗкп 2-Г ГОСТ 535-79	6	0,49 кг

ИЗМ. Лист № док. Подп. Дата
ИЗМ. Лист № док. Подп. Дата
ИЗМ. Лист № док. Подп. Дата
ИЗМ. Лист № док. Подп. Дата
ИЗМ. Лист № док. Подп. Дата

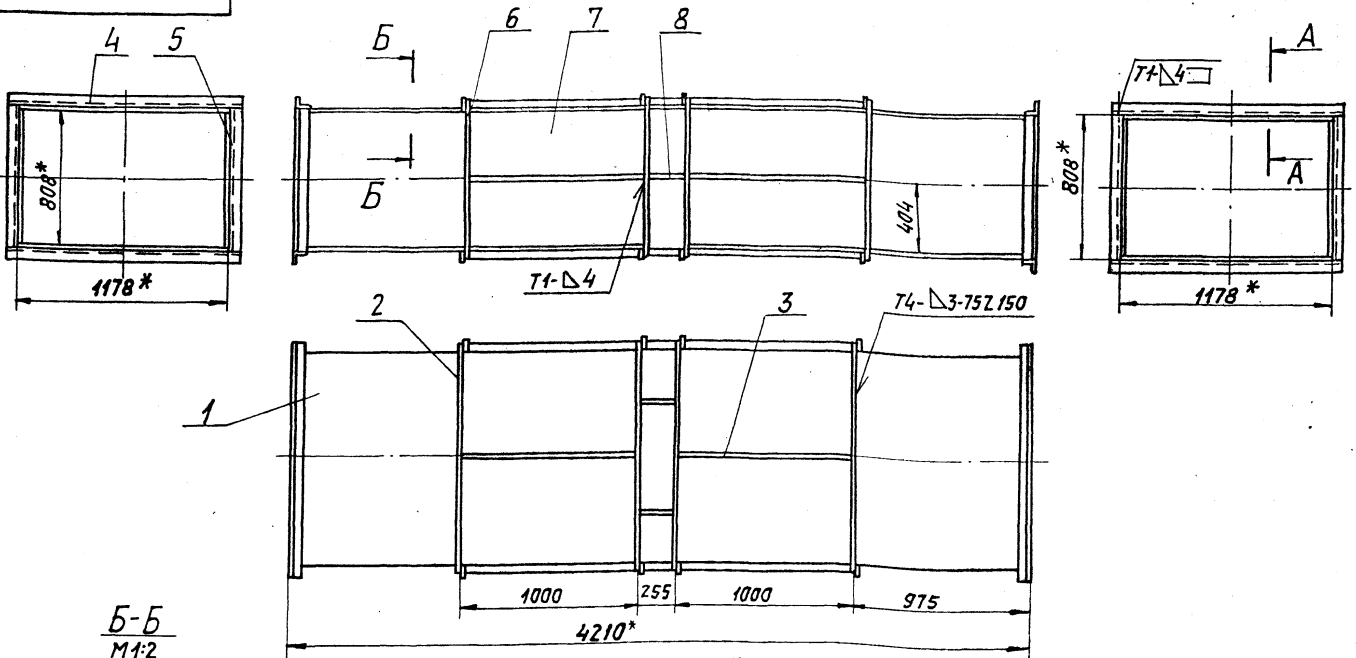
А21Б061.060

КОРОБ

Лист 1 из 1
ГОССТРОИ СССР
САНТЕХПРОЕКТ
г. Москва

Копировал: Логинова ФОРМАТ: А4

A215061.060CB



Б-Б
М1:2

А-А
М1:2

- 1.* РАЗМЕРЫ ДЛЯ СПРАВКИ.
- 2. $\pm \frac{\pm 2}{2}$.
- 3. СВАРНЫЕ ШВЫ ПО ГОСТ 5264-80

A215061.060CB

КОРОб

ЛИТ. МАСШ. МАСШТАБ

И 4990 1:20

ЛИСТ ЛИСТОВ 1

ГОССТРОЙ СССР

САНТЕХПРОЕКТ

Г. МОСКВА

КОПИРОВАЛ: ЛОГИНОВА

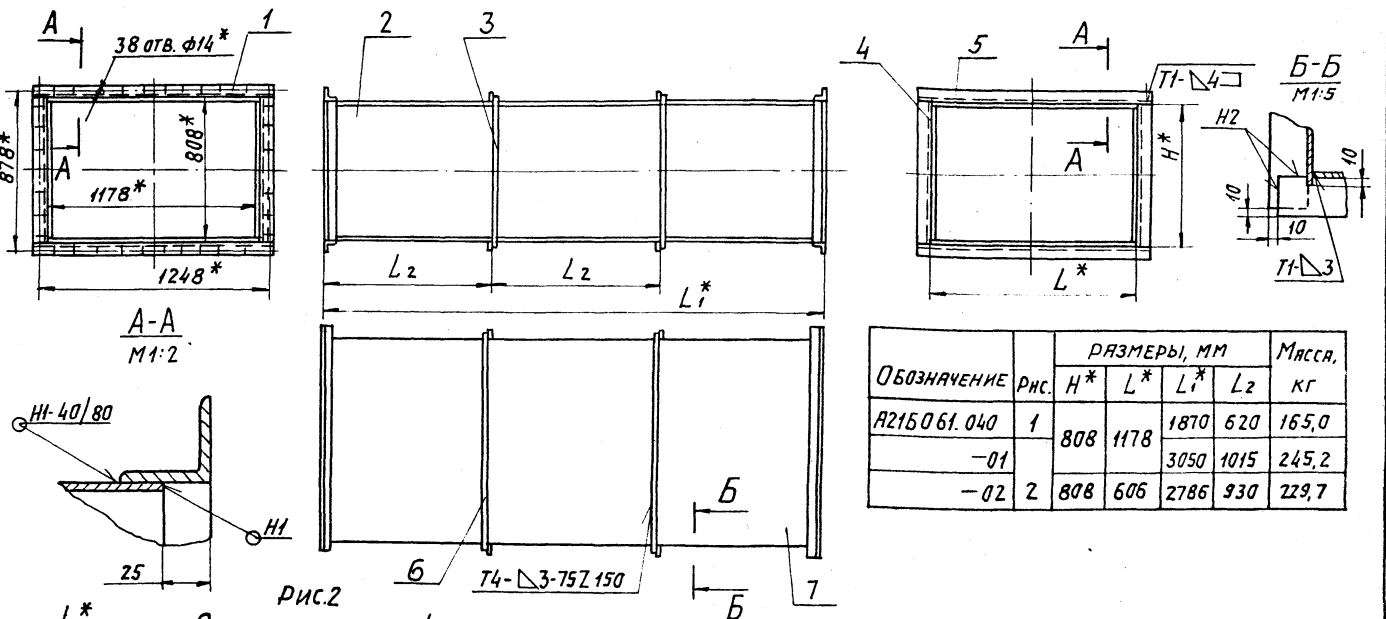
ФОРМАТ: А3

Имя и Подп. Подп. и Дата Взам. инв. № (инв. № докум.) Подп. и Дата

Изм.	Лист	№ докум.	Подп.	Дата
		РАЗР. ШЕРШАКОВА		
		ПРОВ. КРУПНИК		
		РУК. ГР. КРУПНИК		
		ГЛ. СПЕЦ. ВЯИЦБЕРГ		
		И. КОМП. ФРАДКИН		
		УТВ. СПИВАК		

A215061.040CB

Рис. 1



А-А
М1:2

Б-Б
М1:5

ОБОЗНАЧЕНИЕ	РИС.	РАЗМЕРЫ, ММ				МАССА, КГ
		Н*	L*	L1*	L2	
A215061.040	1	808	1178	1870	620	165,0
-01				3050	1015	245,2
-02	2	808	606	2786	930	229,7

Рис. 2

Остальное см. Рис. 1

- 1.* РАЗМЕРЫ ДЛЯ СПРАВКИ.
- 2. $\pm \frac{\pm 2}{2}$.
- 3. СВАРНЫЕ ШВЫ ПО ГОСТ 5264-80

A215061.040CB

КОРОб

ЛИТ. МАСШ. МАСШТАБ

И СМ. ТАБЛ. -

ЛИСТ ЛИСТОВ 1

ГОССТРОЙ СССР

САНТЕХПРОЕКТ

Г. МОСКВА

КОПИРОВАЛ: ЛОГИНОВА

ФОРМАТ: А3

Имя и Подп. Подп. и Дата Взам. инв. № (инв. № докум.) Подп. и Дата

Имя и Подп. Подп. и Дата Взам. инв. № (инв. № докум.) Подп. и Дата

ФОРМАТ	ЗОНА	ПОЗ.	ОБОЗНАЧЕНИЕ	НАИМЕНОВАНИЕ	КОЛ.	ПРИМЕЧАНИЕ
				ДОКУМЕНТАЦИЯ		
A3			A21B 061.050 СБ	СБОРОЧНЫЙ ЧЕРТЕЖ		
			ПЕРЕМЕННЫЕ ДАННЫЕ	ДЛЯ ИСПОЛНЕНИЯ		
			A21B 061.050	ДЕТАЛИ		
B4	1	A21B 061.047	УГОЛОК L = 908-2,3	УГОЛОК 50x50x5-Б-ГОСТ8509-86	2	3,4 кг
				УГОЛОК ВСт.3кп2-Г-ГОСТ7535-79	2	4,5 кг
B4	2	A21B 061.048	УГОЛОК L = 1178-2,6	УГОЛОК 50x50x5-Б-ГОСТ8509-86	2	4,5 кг
				УГОЛОК ВСт.3кп2-Г-ГОСТ7535-79	2	4,5 кг
			A21B 061.050-01	ДЕТАЛИ		
B4	1	A21B 061.049	УГОЛОК L = 1227-2,6	УГОЛОК 36x36x4-Б-ГОСТ8509-86	2	2,7 кг
				УГОЛОК ВСт.3кп2-Г-ГОСТ7535-79	2	3,3 кг
B4	2	A21B 061.051	УГОЛОК L = 1520-3,1	УГОЛОК 36x36x4-Б-ГОСТ8509-86	2	3,3 кг
				УГОЛОК ВСт.3кп2-Г-ГОСТ7535-79	2	3,3 кг
			A21B 061.050-02	ДЕТАЛИ		
B4	1	A21B 061.052	УГОЛОК L = 697-2,0	УГОЛОК 36x36x4-Б-ГОСТ8509-86	2	1,5
				УГОЛОК ВСт.3кп2-Г-ГОСТ7535-79	2	1,0 кг
B4	2	A21B 061.053	УГОЛОК L = 470-1,55	УГОЛОК 36x36x4-Б-ГОСТ8509-86	2	1,0 кг
				УГОЛОК ВСт.3кп2-Г-ГОСТ7535-79	2	1,0 кг

ИЗМ. ПОПРАВ. ПОДП. И ДАТА

ИЗМ. ПОПРАВ. ПОДП. И ДАТА

ИЗМ. ПОПРАВ. ПОДП. И ДАТА

A21B 061.050

ФЛАНЕЦ

ЛИТ ЛИСТ ЛИСТОВ
И ГАССТРОЙ ССРС
САНТЕХПРОЕКТ
Г. МОСКВА

КОПИРОВ. БОЖА - ФОРМАТ А4

A216 061.177

Неуказанные предельные отклонения размеров $H/4; h/4; \pm \frac{t_2}{2}$

A21B 061.177

ИЗМ. ЛИСТ	№ ДОКУМ.	ПОДП.	ДАТА	ЛИСТ	МАССА	МАШТАБ
РАЗРАБ.	БЕЛЯВСКАЯ	ИЗ		И	35,5	1:20
ПРОВ.	КРУПНИК	ИЗ				
РУК. ГР.	КРУПНИК	ИЗ				
ГЛ. СПЕЦ.	ВАЙНБЕРГ	ИЗ				
И. КОНТР.	ФРАДКИН	ИЗ				
УТВ.	СПИВАК	ИЗ				

СТЕНКА

ЛИСТ 5-30-ГОСТ 19903-74
4-П-ВСт.3кп ГОСТ 16523-70

ЛИСТ ЛИСТОВ
И ГАССТРОЙ ССРС
САНТЕХПРОЕКТ
Г. МОСКВА

КОПИРОВАЛ БОЖА - ФОРМАТ А4

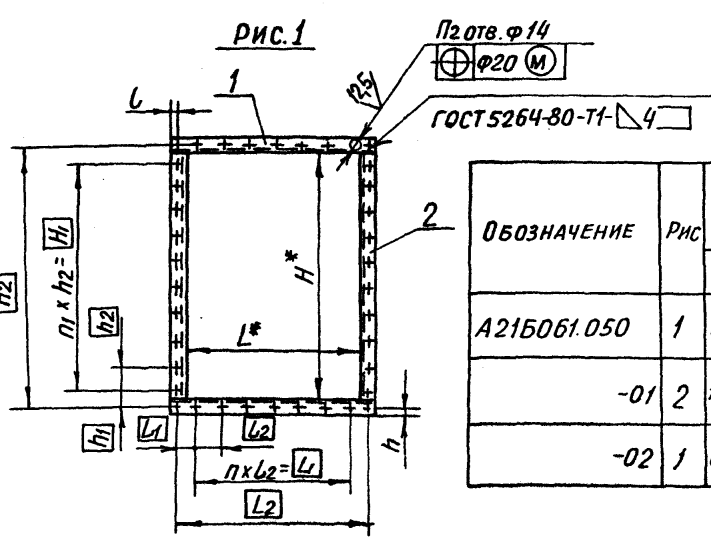
ИЗМ. ПОПРАВ. ПОДП. И ДАТА

ИЗМ. ПОПРАВ. ПОДП. И ДАТА

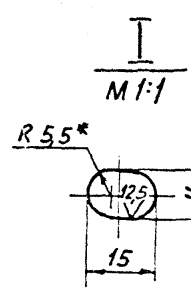
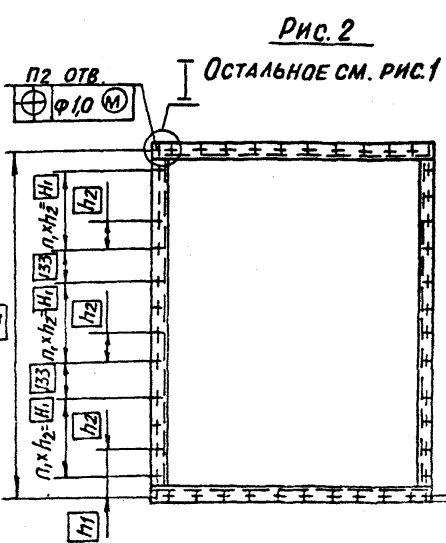
Т.П. 903-1-250.81 Альбом 4

ИЗМ. ПОПРАВ. ПОДП. И ДАТА

A216 061.050 СБ



ОБОЗНАЧЕНИЕ	РИС	РАЗМЕРЫ, ММ												КОЛ., ШТ.			МАССА, КГ
		L*	L1	L2	L	L1	L2	H*	H	H1	h	h1	h2	p	p1	p2	
A21B061.050	1	808	720	878	15	79	120	1178	1080	1248	15	84	120	6	9	38	15,8
-01	2	1155	1125	1203	21	39	125	1520	375	1567	24	88	125	9	3	48	12,0
-02	1	625	525	675	20	75	75	470	390	520	20	65	75	7	6	34	5,0



1.* РАЗМЕРЫ ДЛЯ СПРАВОК
2. H/4; ± t2/2

A21B 061.050 СБ

ФЛАНЕЦ

ИЗМ. ЛИСТ № ДОКУМ. ПОДП. ДАТА
РАЗРАБ. БЕЛЯВСКАЯ
ПРОВ. КРУПНИК
РУК. ГР. КРУПНИК
ГЛ. СПЕЦ. ВАЙНБЕРГ
И. КОНТР. ФРАДКИН
УТВ. СПИВАК

ЛИТ. МАССА. МАШТАБ
И СМ. ТАБЛ. -
ЛИСТ ЛИСТОВ
И ГАССТРОЙ ССРС
САНТЕХПРОЕКТ
Г. МОСКВА

КОПИРОВАЛ БОЖА - ФОРМАТ А4

A216 061.126

50/ (✓)

НЕУКАЗАННЫЕ ПРЕДЕЛЬНЫЕ ОТКЛОНЕНИЯ РАЗМЕРОВ $H \pm \frac{t_2}{2}$; $h \pm \frac{t_2}{2}$

A215 061.126

СТЕНКА

ЛИСТ	МАССА	МАСШТАБ
И	53,2	1:20

Лист 520 ГОСТ 19903-74
4-IV ВСТ 3 кл ГОСТ 16523-70

Госстрой СССР
САНТЕХПРОЕКТ
г. Москва

КОПИРОВАЛ БОЖА Ф

A206 061.194

50/ (✓)

НЕУКАЗАННЫЕ ПРЕДЕЛЬНЫЕ ОТКЛОНЕНИЯ РАЗМЕРОВ $h \pm \frac{t_2}{2}$; $t \pm \frac{t_2}{2}$

A215 061.194

СТЕНКА

ЛИСТ	МАССА	МАСШТАБ
И	15,3	1:20

Лист 530 ГОСТ 19903-74
4-IV ВСТ 3 кл ГОСТ 16523-70

Госстрой СССР
САНТЕХПРОЕКТ
г. Москва

КОПИРОВАЛ БОЖА ФОРМАТ А4

A216 061.035

50/ (✓)

Рис.1

Рис.2
М1:40

ОСТАЛЬНОЕ СМ. РИС.1

ОБОЗНАЧЕНИЕ	РИС	РАЗМЕРЫ, ММ							МАТЕРИАЛ	МАССА КГ
		H	H ₁	L	L ₁	L ₂	L ₃	L		
A215061.035		1198	1178	1820	585	620			Лист 520 ГОСТ 19903-74	34,0
-01	1			3000	990	1015			4-IV ВСТ 3 кл ГОСТ 16523-70	57,6
-02		626	606	2136	905	930		25	Лист 530 ГОСТ 19903-74	36,2
-03	2			1160	950	1000	250		4-IV ВСТ 3 кл ГОСТ 16523-70	119,8
-04	1			3025	980	1015		100	Лист 520 ГОСТ 19903-74	58,1
									4-IV ВСТ 3 кл ГОСТ 16523-70	57,6

НЕУКАЗАННЫЕ ПРЕДЕЛЬНЫЕ ОТКЛОНЕНИЯ РАЗМЕРОВ $H \pm \frac{t_2}{2}$; $h \pm \frac{t_2}{2}$; $t \pm \frac{t_2}{2}$

A215 061.035

СТЕНКА

ЛИСТ	МАССА	МАСШТАБ
И	СМ ТАБЛ.	-

СМ. ТАБЛ.

Лист 520 ГОСТ 19903-74
Госстрой СССР
САНТЕХПРОЕКТ
г. Москва

22699-05

КОПИРОВАЛ БОЖА

ФОРМАТ А4

Т.П. 903-1-250.87 Альбом 4

ИЗМ. ЛИСТ. ПОДП. И ДАТА

ФОРМАТ	ЗОНА	ПОЗ.	ОБОЗНАЧЕНИЕ	НАИМЕНОВАНИЕ	КОЛ.	ПРИМЕЧАНИЕ
				ДОКУМЕНТАЦИЯ		
A2			A 215 061.070 СБ	Сборочный чертеж		
				СБОРОЧНЫЙ ЧЕРТЕЖ		
A4	1		A 215 061.080	Заслонка	1	
A4	2		A 215 061.090	Корпус	1	
A4	3		A 215 061.100	Вал	1	
				ДЕТАЛИ		
A4	4		A 215 061.055	Кольцо упорное	2	
A4	5		A 215 061.056	Ось	1	
	6		-01	Ось	1	
A4	7		A 215 061.057	Прокладка	1	
A4	8		A 215 061.058	Крышка	1	
A4	9		A 215 061.059	Подшипник	1	
A4	10		A 215 061.061	Прокладка	2	
A3	11		A 215 061.062	Подшипник	1	
A4	12		A 215 061.063	Крышка сальника	1	
				СТАНДАРТНЫЕ ИЗДЕЛИЯ		
			13	Болт М8x25,36 ГОСТ 7798-70	3	
			14	Болт М8x75,36 ГОСТ 7798-70	4	
			15	Гайка М8,4 ГОСТ 5915-70	4	
			16	Гайка М10,4 ГОСТ 5915-70	2	
			17	Гайка М16,4 ГОСТ 5915-70	4	
			18	Шпилька М10-69x60,36		
				ГОСТ 22034-76	2	
				МАТЕРИАЛ		
			19	Набивки плетеные		
				марки АПДЮ ГОСТ 5152-77	075 М	

ИВ. № ПОДА. ПОДА. И ДАТА
ВЗАМ. ИВ. № ИВ. № АУБ. ПОДА. И ДАТА
ИВ. № ПОДА. ПОДА. И ДАТА

ИЗМ.	ЛИСТ	№ ДОКУМ.	ПОДА.	ДАТА	ЛИТ.	ЛИСТ	ЛИСТОВ
РАЗРАБ.	БЕЛЫВСКАЯ	СБЧ			И	1	1
ПРОВ.	КРУПНИК						
РЧК. ГР.	КРУПНИК						
Н. КОНТР.	ФРАДКИН						
УТВ.	СПИВАК						

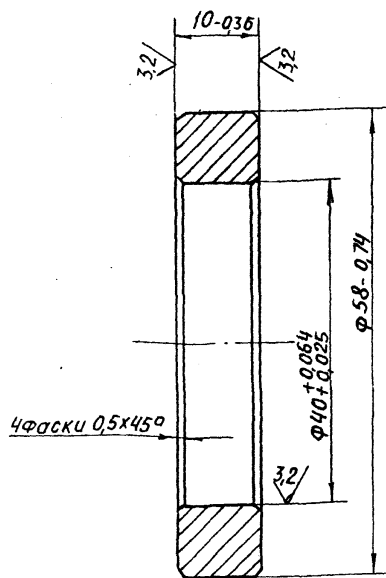
А 215 061.070
ЗАСЛОНКА ПЕРЕКИДАЮЩАЯ

ГОССТРОЙ СССР
САНТЕХПРОЕКТ
Г. МОСКВА

КОПИРОВАЛ. Е. БОЗЬ. ФОРМАТ А4

950 190 912V

12,5/ (✓)



ИВ. № ПОДА. ПОДА. И ДАТА
ВЗАМ. ИВ. № ИВ. № АУБ. ПОДА. И ДАТА
ИВ. № ПОДА. ПОДА. И ДАТА

ИЗМ.	ЛИСТ	№ ДОКУМ.	ПОДА.	ДАТА	ЛИТ.	МАССА	МАСШТАБ
РАЗРАБ.	БЕЛЫВСКАЯ	СБЧ			И	0,07	2:1
ПРОВ.	КРУПНИК						
РЧК. ГР.	КРУПНИК						
П. СПЕЦ.	ВАЙНБЕРГ						
Н. КОНТР.	ФРАДКИН						
УТВ.	СПИВАК						

А 215 061.055
КОЛЬЦО УПОРНОЕ

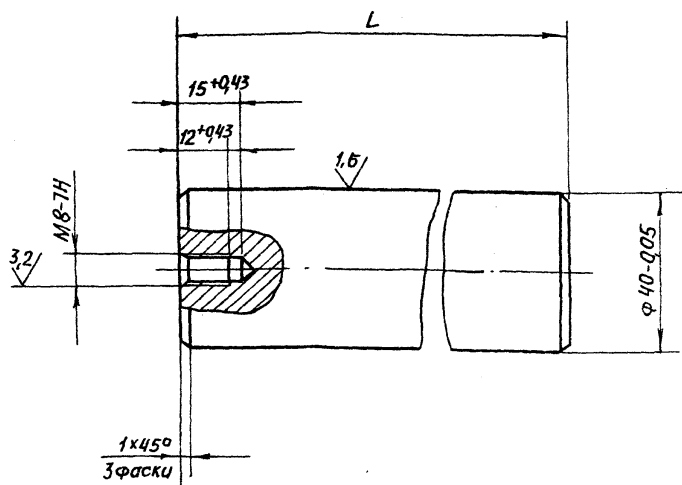
ГОССТРОЙ СССР
САНТЕХПРОЕКТ
Г. МОСКВА

КОПИРОВАЛ. Е. БОЗЬ. ФОРМАТ А4

Т.П. 903-1-290.87 Альбом 4

950 190 912V

12,5/ (✓)



ОБОЗНАЧЕНИЕ	L, мм	МАССА, кг
A 215 061.056	14,5-10	1,4
-01	345-145	3,5

ИВ. № ПОДА. ПОДА. И ДАТА
ВЗАМ. ИВ. № ИВ. № АУБ. ПОДА. И ДАТА
ИВ. № ПОДА. ПОДА. И ДАТА

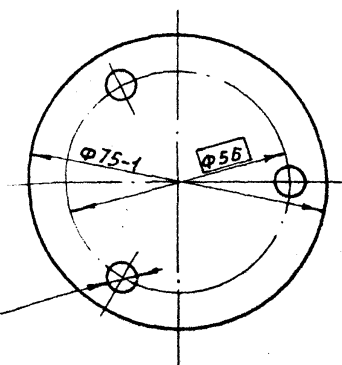
ИЗМ.	ЛИСТ	№ ДОКУМ.	ПОДА.	ДАТА	ЛИТ.	МАССА	МАСШТАБ
РАЗРАБ.	БЕЛЫВСКАЯ	СБЧ			И		-
ПРОВ.	КРУПНИК						
РЧК. ГР.	КРУПНИК						
П. СПЕЦ.	ВАЙНБЕРГ						
Н. КОНТР.	ФРАДКИН						
УТВ.	СПИВАК						

А 215 061.056
ОСЬ

ГОССТРОЙ СССР
САНТЕХПРОЕКТ
Г. МОСКВА

КОПИРОВАЛ. Е. БОЗЬ. ФОРМАТ А4

950 190 912V



ИВ. № ПОДА. ПОДА. И ДАТА
ВЗАМ. ИВ. № ИВ. № АУБ. ПОДА. И ДАТА
ИВ. № ПОДА. ПОДА. И ДАТА

ИЗМ.	ЛИСТ	№ ДОКУМ.	ПОДА.	ДАТА	ЛИТ.	МАССА	МАСШТАБ
РАЗРАБ.	БЕЛЫВСКАЯ	СБЧ			И	0,01	1:1
ПРОВ.	КРУПНИК						
РЧК. ГР.	КРУПНИК						
П. СПЕЦ.	ВАЙНБЕРГ						
Н. КОНТР.	ФРАДКИН						
УТВ.	СПИВАК						

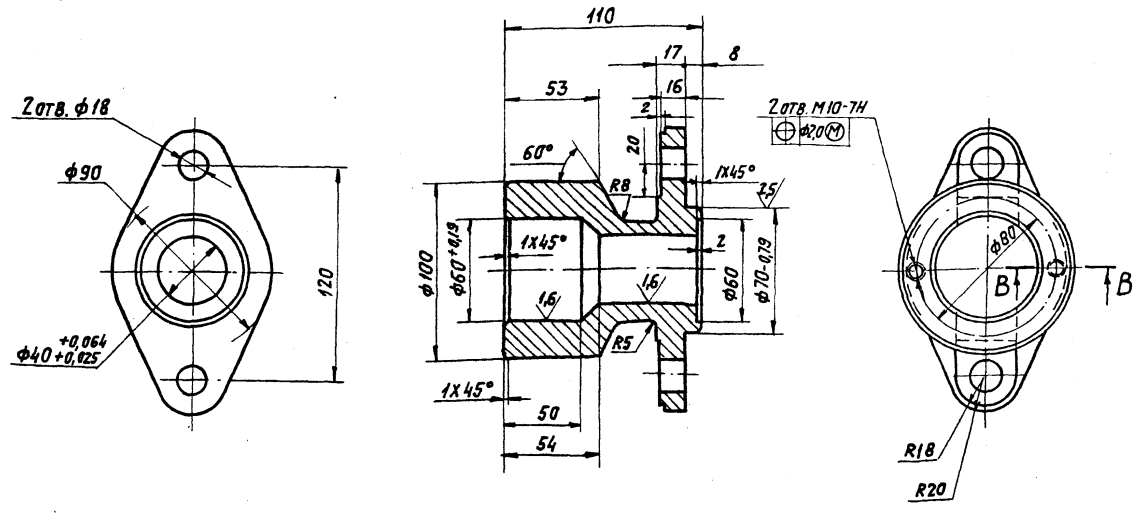
А 215 061.057
ПРОКЛАДКА

ГОССТРОЙ СССР
САНТЕХПРОЕКТ
Г. МОСКВА

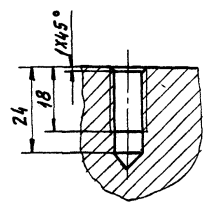
КОПИРОВАЛ. Е. БОЗЬ. ФОРМАТ А4

A215061.052

12,5/
√(V)



B-B
M1:1



Неуказанные предельные отклонения размеров: H14/h14 ± $\frac{t_z}{2}$

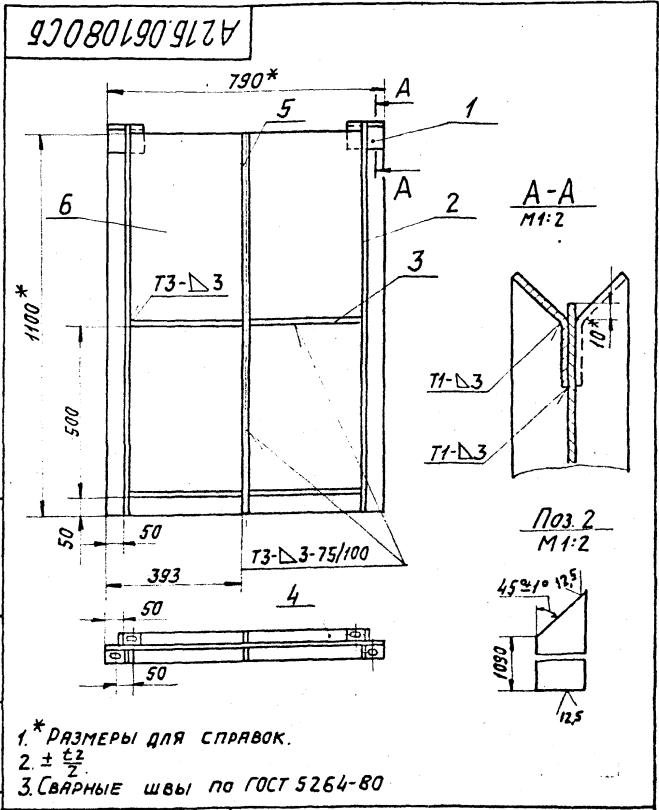
A215061.062		ЛИСТ	МАССА	УКАЗАТЬ
Подшипник		И	3,42	1:2
СЧ 18-36 ГОСТ 1412-85		ЛИСТ	ЛИСТОВ 1	
КОПИРОВАЛ: ЛОГИНОВА		ГОСТРОИ СССР САНТЕХПРОЕКТ г. МОСКВА		
		ФОРМАТ: А3		

ИЗВ. ПОСЛА. ПОСЛ. И ДАТА ВЗЯТ. ИМВ. ИМВ. ЧИЗ. ЧИЗ. ПОСЛА. И ДАТА

№ 903-1-250.87 Альбом 4

ИЗВ. ПОСЛА. ПОСЛ. И ДАТА ВЗЯТ. ИМВ. ИМВ. ЧИЗ. ЧИЗ. ПОСЛА. И ДАТА

ФОРМАТ	ЗОНА	Поз.	ОБОЗНАЧЕНИЕ	НАИМЕНОВАНИЕ	КОЛ.	ПРИМЕЧАНИЕ
ДОКУМЕНТАЦИЯ						
А4			A215.061.080 СБ	СБОРОЧНЫЙ ЧЕРТЕЖ		
ДЕТАЛИ						
А4	1		A215 061. 066	УШКО	4	
Б4	2		A215 061. 067	РЕБРО		
				Полоса 4x30-Б ГОСТ 103-76		
				ВСтЗ кл 2 Г-ГОСТ 535-79	4	1,0 кг
Б4	3		A215 061. 068	РЕБРО L=339-1,4		
				Полоса 4x30-Б ГОСТ 103-76		
				ВСтЗ кл 2 Г-ГОСТ 535-79	2	0,3 кг
Б4	4		A215 061. 069	РЕБРО L=343-1,4		
				Полоса 4x30-Б ГОСТ 103-76		
				ВСтЗ кл 2 Г-ГОСТ 535-79	4	0,31 кг
Б4	5		A215 061. 071	РЕБРО L=1100-2,6		
				Полоса 4x30-Б ГОСТ 103-76		
				ВСтЗ кл 2 Г-ГОСТ 535-79	4	1,03 кг
Б4	6		A215 061. 072	ПОЛОТНО ЗАСЛОНКИ		
				Лист Б-2.0 ГОСТ 19903-74		
				4-ИВ-ВСтЗ кл ГОСТ 1652370		
				790-2,0 x 1100-2,6	1	14 кг



- * РАЗМЕРЫ ДЛЯ СПРАВОК.
- ± $\frac{t_z}{2}$
- СВАРНЫЕ ШВЫ ПО ГОСТ 5264-80

A215061.080 СБ		ЛИСТ	МАССА	УКАЗАТЬ
Заслонка		И	22	4:10
КОПИРОВАЛ: ЛОГИНОВА		ЛИСТ	ЛИСТОВ 1	
		ГОСТРОИ СССР САНТЕХПРОЕКТ г. МОСКВА		
		ФОРМАТ: А4		

A215.061.080

Заслонка

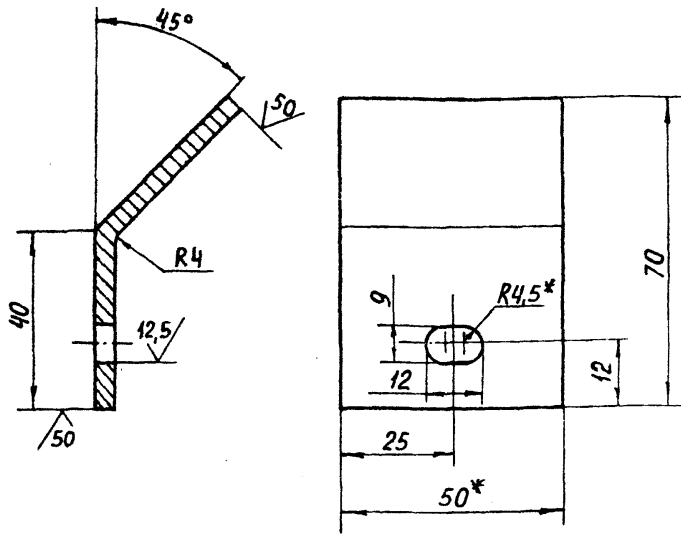
КОПИРОВАЛ: ЛОГИНОВА

ЛИСТ	МАССА	УКАЗАТЬ
И	22	4:10
ГОСТРОИ СССР САНТЕХПРОЕКТ г. МОСКВА		
ФОРМАТ: А4		

ИЗВ. ПОСЛА. ПОСЛ. И ДАТА ВЗЯТ. ИМВ. ИМВ. ЧИЗ. ЧИЗ. ПОСЛА. И ДАТА

А216 061.660

(V)A



1.*РАЗМЕРЫ ДЛЯ СПРАВОК
2 Н14; н14; ± 2.

А215 061.066

Ушко

ЛИТ	МАССА	МАСШТАБ
И	0,07	1:1
ЛИСТ	ЛИСТОВ 1	

ПЛОСА 4x50-Б-ГОСТ103-76
ВСТ.3кп2-Г-ГОСТ535-79

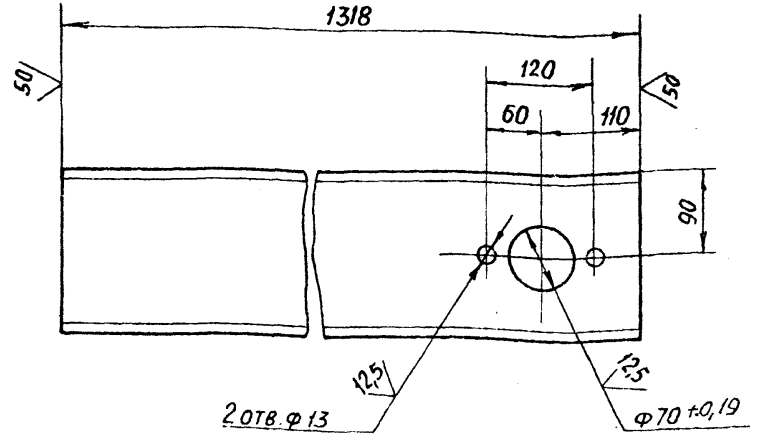
САНТЕХПРОЕКТ

КОПИРОВАЛ

ФОРМАТ А4

А216 061.074

(V)A



НЕУКАЗАННЫЕ ПРЕДЕЛЬНЫЕ ОТКЛОНЕНИЯ РАЗМЕРОВ Н14; н14; ± $\frac{t_2}{2}$

А215 061.074

ШВЕЛЛЕР

ЛИТ	МАССА	МАСШТАБ
И	21,2	1:5
ЛИСТ	ЛИСТОВ 1	

ШВЕЛЛЕР 18-ГОСТ 8240-72
ВСТ.3кп2-Г-ГОСТ535-79

САНТЕХПРОЕКТ

КОПИР

ФОРМАТ А4

ИЗМ. ЛИСТ. ПОДП. И ДАТА

ИЗМ.	ЛИСТ	№ ДОКУМ.	ПОДП.	ДАТА
РАЗРАБ.	БЕЛЯВСКАЯ	074		
ПРОВ.	КРУПНИК			
РЧК. ГР.	КРУПНИК			
ГЛ. СПЕЦ.	ВАЙНБЕРГ			
Н. КОНТР.	ФРАДКИН			
УТВ.	СПИВАК			

ИЗМ. ЛИСТ. ПОДП. И ДАТА

ИЗМ.	ЛИСТ	№ ДОКУМ.	ПОДП.	ДАТА
РАЗРАБ.	БЕЛЯВСКАЯ	074		
ПРОВ.	КРУПНИК			
РЧК. ГР.	КРУПНИК			
ГЛ. СПЕЦ.	ВАЙНБЕРГ			
Н. КОНТР.	ФРАДКИН			
УТВ.	СПИВАК			

Т.П. 903-1-250.87 Альбом 4

ФОРМАТ	ЗОНА	ПОЗ.	ОБОЗНАЧЕНИЕ	НАИМЕНОВАНИЕ	КОЛ.	ПРИМЕЧАНИЕ
				ДОКУМЕНТАЦИЯ		
А4			А215 061.090 СБ	СБОРОЧНЫЙ ЧЕРТЕЖ		
				ДЕТАЛИ		
А4	1		А215 061.074	ШВЕЛЛЕР	2	
Б4	2		А215 061.075	ШВЕЛЛЕР L=808-23		
				ШВЕЛЛЕР 18-ГОСТ-8240-72 ВСТ.3кп2-Г-ГОСТ535-79	2	13,2 кг
Б4	3		А215 061.076	ШПЦАЛКА		
				КРУГ 18-В-ГОСТ2590-77 ВСТ.3кп2-Г-ГОСТ535-79	4	0,08 кг

ИЗМ. ЛИСТ. ПОДП. И ДАТА

ИЗМ.	ЛИСТ	№ ДОКУМ.	ПОДП.	ДАТА
РАЗРАБ.	БЕЛЯВСКАЯ	074		
ПРОВ.	КРУПНИК			
РЧК. ГР.	КРУПНИК			
ГЛ. СПЕЦ.	ВАЙНБЕРГ			
Н. КОНТР.	ФРАДКИН			
УТВ.	СПИВАК			

А215 061.090

Корпус

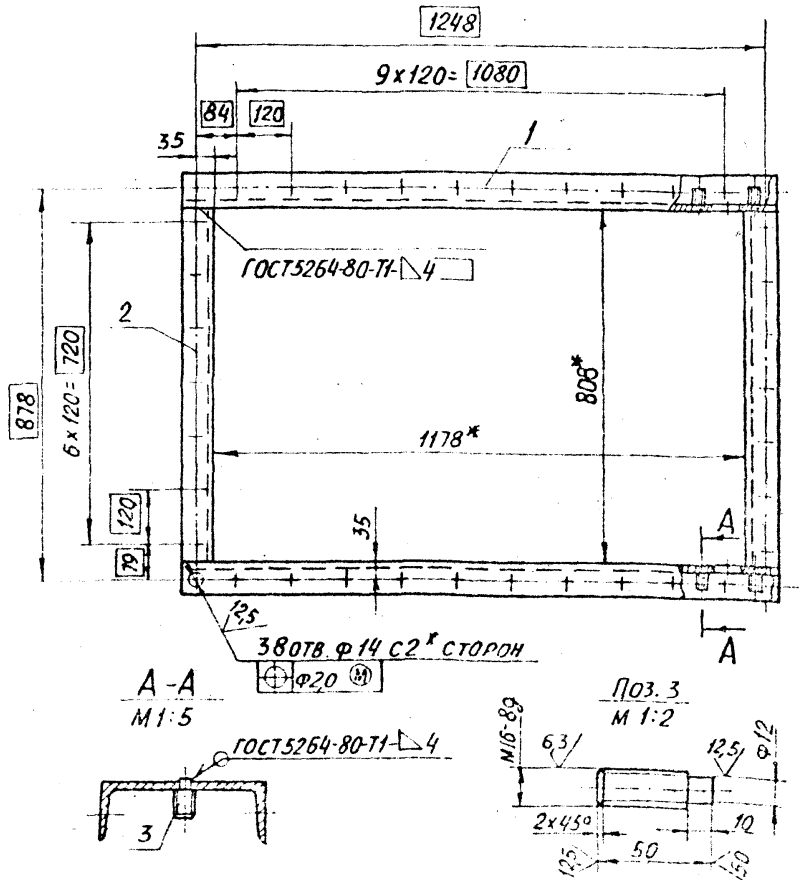
ЛИТ	МАССА	МАСШТАБ
И	69,2	1:10
ЛИСТ	ЛИСТОВ 1	

САНТЕХПРОЕКТ

КОПИР. Б.02

ФОРМАТ А4

А215 061.090 СБ



1.*РАЗМЕРЫ ДЛЯ СПРАВОК
2 Н14; н14; ± 2.

А215 061.090 СБ

Корпус

ЛИТ	МАССА	МАСШТАБ
И	69,2	1:10
ЛИСТ	ЛИСТОВ 1	

САНТЕХПРОЕКТ

ИЗМ. ЛИСТ. ПОДП. И ДАТА

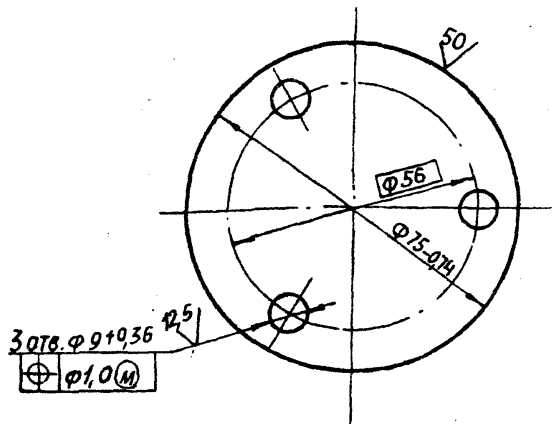
ИЗМ.	ЛИСТ	№ ДОКУМ.	ПОДП.	ДАТА
РАЗРАБ.	БЕЛЯВСКАЯ	074		
ПРОВ.	КРУПНИК			
РЧК. ГР.	КРУПНИК			
ГЛ. СПЕЦ.	ВАЙНБЕРГ			
Н. КОНТР.	ФРАДКИН			
УТВ.	СПИВАК			

КОПИРОВАЛ

ФОРМАТ А4

A216 061.058

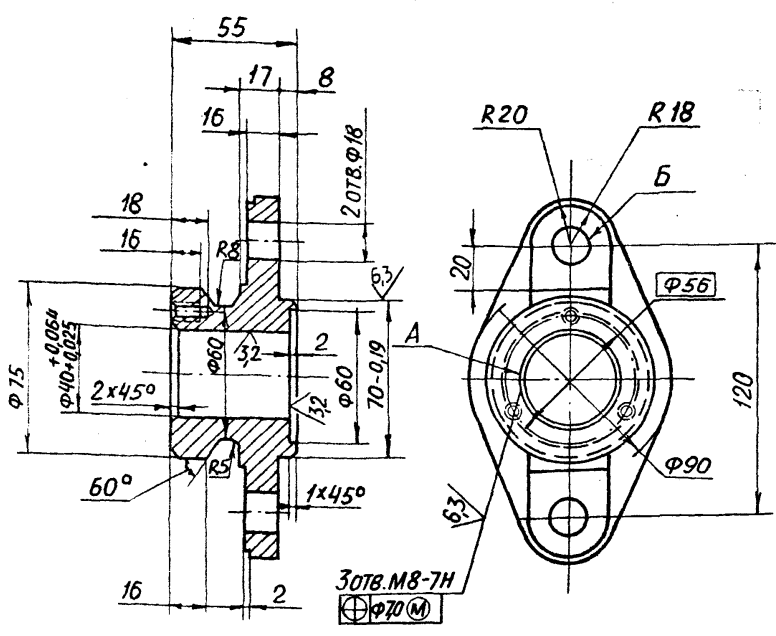
12,5/√(V)



ИЗМ.	ЛИСТ	№ ДОКУМ.	ПОДП.	ДАТА	A216 061.058	ЛИСТ	МАССА	МАСШТАБ	
ИЗМ.	ЛИСТ	№ ДОКУМ.	ПОДП.	ДАТА					
РАЗРАБ.	БЕЛЯВСКАЯ	Ю.И.			Крышка	И	0,17	1:1	
ПРОВ.	КРУПНИК								
РУК. ГР.	КРУПНИК				ЛИСТ	ЛИСТОВ	ГОСТРОЙ СССР	САНТЕХПРОЕКТ	
ГЛ. СПЕЦ.	ВАЙНБЕРГ								
И. КОНТР.	ФРАДКИН				ЛИСТ	55,0	ГОСТ 19903-74	ГОСТРОЙ СССР	
УТВ.	СЛИВАК				И	ВСТ.3	КП2	ГОСТ 14637-79	САНТЕХПРОЕКТ
									Г. МОСКВА
									КОПИР. Е602-
									ФОРМАТ А4

A216 061.059

12,5/√(V)

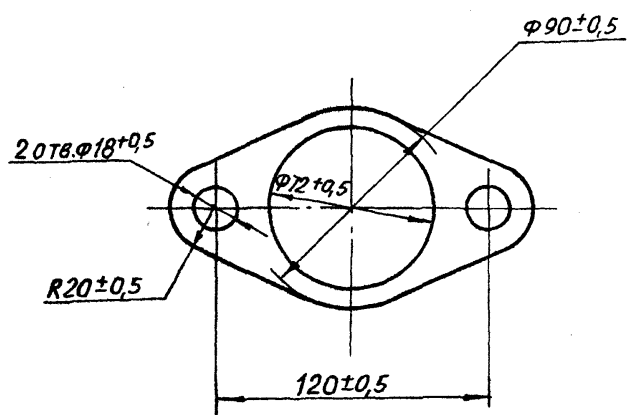


ИЗМ.	ЛИСТ	№ ДОКУМ.	ПОДП.	ДАТА	A216 061.059	ЛИСТ	МАССА	МАСШТАБ	
ИЗМ.	ЛИСТ	№ ДОКУМ.	ПОДП.	ДАТА					
РАЗРАБ.	БЕЛЯВСКАЯ	Ю.И.			Подшипник	И	1,7	1:2	
ПРОВ.	КРУПНИК								
РУК. ГР.	КРУПНИК				ЛИСТ	ЛИСТОВ	ГОСТРОЙ СССР	САНТЕХПРОЕКТ	
ГЛ. СПЕЦ.	ВАЙНБЕРГ								
И. КОНТР.	ФРАДКИН				ЛИСТ	С4	18-36	ГОСТ 1412-85	ГОСТРОЙ СССР
УТВ.	СЛИВАК				И				САНТЕХПРОЕКТ
									Г. МОСКВА
									КОПИР. Е602-
									ФОРМАТ А4

НЕУКАЗАННЫЕ ПРЕДЕЛЬНЫЕ ОТКЛОНЕНИЯ РАЗМЕРОВ Н14; н14; ± t2/2

A216 061.061

77 903-1-250.87 Альбом 4

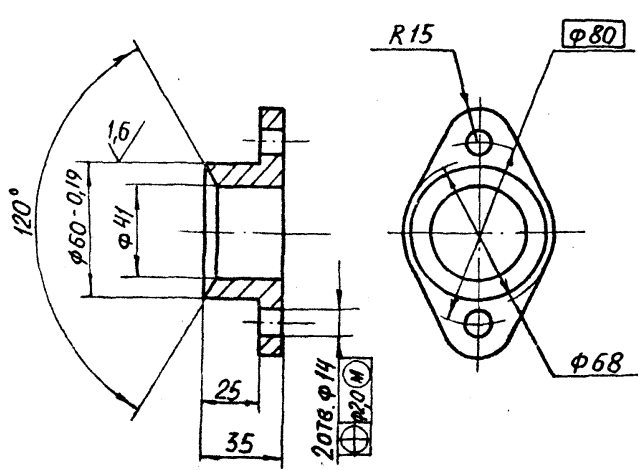


ИЗМ.	ЛИСТ	№ ДОКУМ.	ПОДП.	ДАТА	A216 061.061	ЛИСТ	МАССА	МАСШТАБ
ИЗМ.	ЛИСТ	№ ДОКУМ.	ПОДП.	ДАТА				
РАЗРАБ.	БЕЛЯВСКАЯ	Ю.И.			Прокладка	И	0,04	1:2
ПРОВ.	КРУПНИК							
РУК. ГР.	КРУПНИК				ЛИСТ	ЛИСТОВ	ГОСТРОЙ СССР	САНТЕХПРОЕКТ
ГЛ. СПЕЦ.	ВАЙНБЕРГ							
И. КОНТР.	ФРАДКИН				ЛИСТ	КАОН-1-2	ГОСТ 2850-75	ГОСТРОЙ СССР
УТВ.	СЛИВАК				И			САНТЕХПРОЕКТ
								Г. МОСКВА
								КОПИР. Е602-
								ФОРМАТ А4

КАРТОН АСБЕСТОВЫЙ КООН-1-2 ГОСТ 2850-75

A216 061.063

12,5/√(V)



ИЗМ.	ЛИСТ	№ ДОКУМ.	ПОДП.	ДАТА	A216 061.063	ЛИСТ	МАССА	МАСШТАБ	
ИЗМ.	ЛИСТ	№ ДОКУМ.	ПОДП.	ДАТА					
РАЗРАБ.	БЕЛЯВСКАЯ	Ю.И.			Крышка сальника	И	0,5	1:2	
ПРОВ.	КРУПНИК								
РУК. ГР.	КРУПНИК				ЛИСТ	ЛИСТОВ	ГОСТРОЙ СССР	САНТЕХПРОЕКТ	
ГЛ. СПЕЦ.	ВАЙНБЕРГ								
И. КОНТР.	ФРАДКИН				ЛИСТ	С4	18-36	ГОСТ 1412-85	ГОСТРОЙ СССР
УТВ.	СЛИВАК				И			САНТЕХПРОЕКТ	
								Г. МОСКВА	
								КОПИР. Е602-	
								ФОРМАТ А4	

НЕУКАЗАННЫЕ ПРЕДЕЛЬНЫЕ ОТКЛОНЕНИЯ РАЗМЕРОВ Н14; н14; ± t2/2

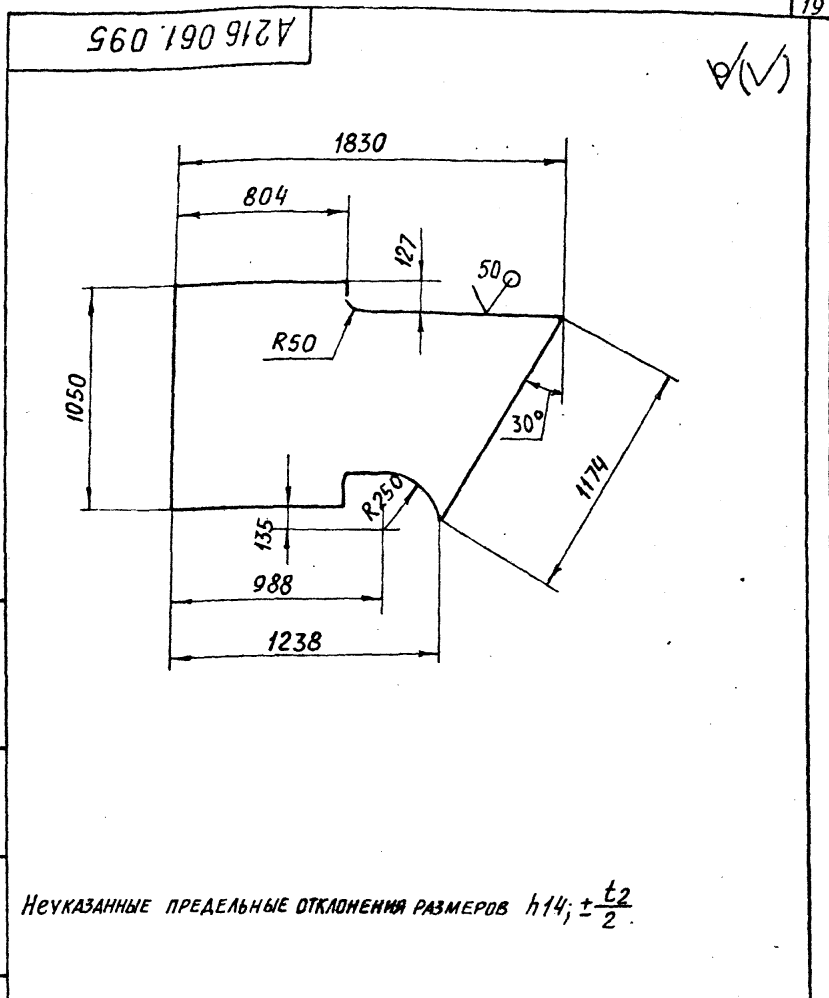
ФОРМАТ	ЗОНА	ПОЗ	ОБОЗНАЧЕНИЕ	НАИМЕНОВАНИЕ	КОЛ.	ПРИМЕЧАНИЕ
				<u>ДОКУМЕНТАЦИЯ</u>		
A3			A216 061.130 СБ	СБОРОЧНЫЙ ЧЕРТЕЖ		
				<u>СБОРОЧНЫЙ ЧЕРТЕЖ</u>		
A4	1		A216 061.020-01	ФЛАНЕЦ	1	
A4	2		A216 061.130	КОРПУС	1	
				<u>ДЕТАЛИ</u>		
B4	3		A216061.087	ОГРАЖДЕНИЕ СЕТКА №15-1,8 ГОСТ 5336-80 1318-31x1340-3,1	1	4,21кг
				<u>СТАНДАРТНЫЕ ИЗДЕЛИЯ</u>		
	4			БОЛТ М10x35.36 ГОСТ 7798-70	44	
	5			ГАЙКА М10.4 ГОСТ 5915-70	44	

ИЗМ.	ЛИСТ	№ ДОКУМ.	ПОДП.	ДАТА	ЛИСТ	ЛИСТОВ
РАЗРАБ.	ШЕРШАКОВА				1	1
ПРОВ.	КРУПНИК					
РУК. ГР.	КРУПНИК					
Н. КОНТР.	ФРАДКИН					
УТВ.	СПИВАК					

A216 061.120

КОРОБ

КОПИР. БОФ- ФОРМАТ А4



ИЗМ.	ЛИСТ	№ ДОКУМ.	ПОДП.	ДАТА	ЛИТ.	МАССА	МАСШТАБ
РАЗРАБ.	ШЕРШАКОВА				И	28,6	1:20
ПРОВ.	КРУПНИК						
РУК. ГР.	КРУПНИК						
ГЛ. СПЕЦ.	ВАЙНБЕРГ						
Н. КОНТР.	ФРАДКИН						
УТВ.	СПИВАК						

A216061.095

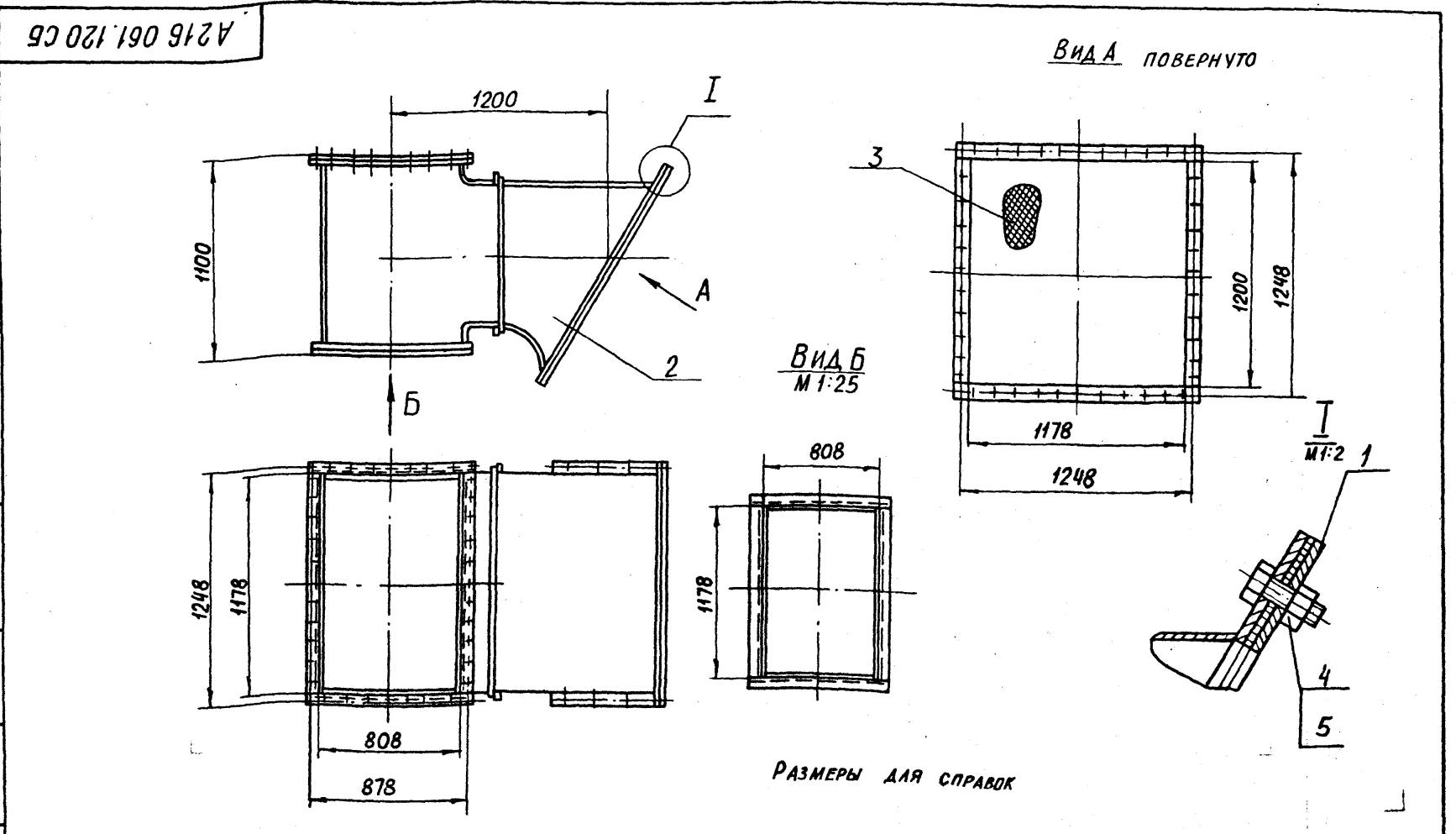
СТЕНКА

ЛИСТ 52.0 ГОСТ 19903-74
4-ИВСТ.3 КЛ. ГОСТ 16523-70

КОПИРОВАЛ БОФ- ФОРМАТ А4

Т.П. 903-1-260.87 Альбом 4

ИЗМ. № ПОДА ПОДА И ДАТА ИЗМ. № ПОДА ПОДА И ДАТА ИЗМ. № ПОДА ПОДА И ДАТА



ИЗМ.	ЛИСТ	№ ДОКУМ.	ПОДП.	ДАТА	ЛИТ.	МАССА	МАСШТАБ
РАЗРАБ.	ШЕРШАКОВА				И	186,8	1:20
ПРОВ.	КРУПНИК						
РУК. ГР.	КРУПНИК						
ГЛ. СПЕЦ.	ВАЙНБЕРГ						
Н. КОНТР.	ФРАДКИН						
УТВ.	СПИВАК						

A216061.120 СБ

КОРОБ

ЛИСТ 52.0 ГОСТ 19903-74
4-ИВСТ.3 КЛ. ГОСТ 16523-70

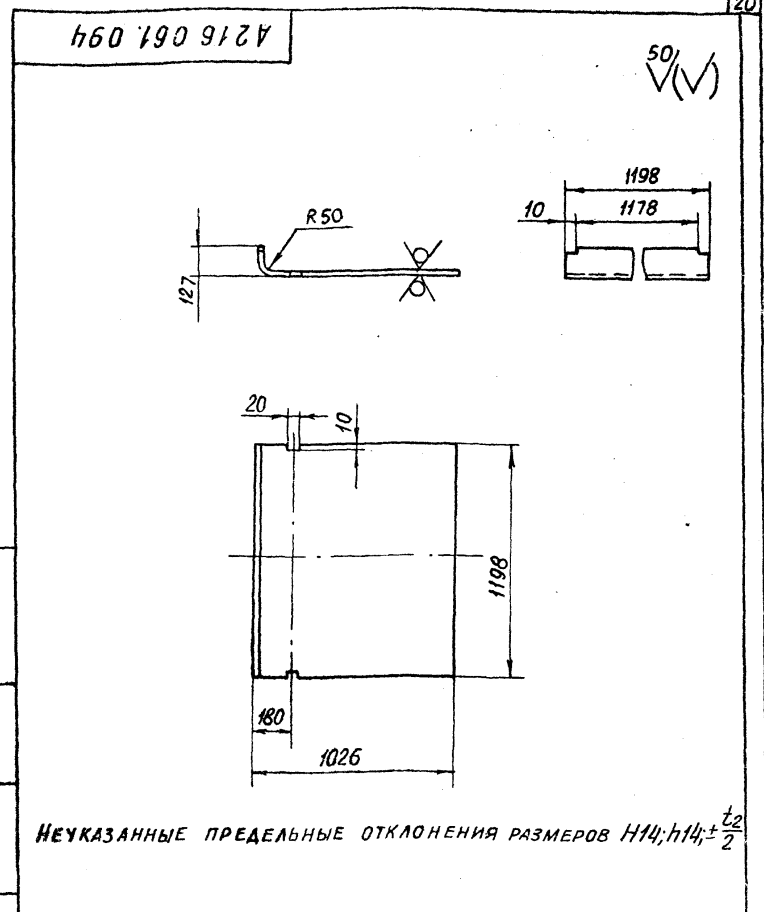
КОПИРОВАЛ БОФ- ФОРМАТ А4

ФОРМ.	ЗОНА	ПОЗ.	ОБЪЯЗНАНИЕ	НАИМЕНОВАНИЕ	КОЛ.	ПРИМЕЧАНИЕ
				<u>ДОКУМЕНТАЦИЯ</u>		
A3			A21B 061.130 CB	СБОРОЧНЫЙ ЧЕРТЕЖ СБОРОЧНЫЕ ЕДИНИЦЫ		
A4	1		A21B061.020-01	ФЛАНЕЦ	1	
A4	2		A21B061.050	ФЛАНЕЦ	1	
				<u>ДЕТАЛИ</u>		
B4	3		A21B061.089	УГОЛОК: L=908-2,3		
				УГОЛОК 50x50x5-Б-ГОСТ8509-86 ВСТЗкп2-ГОСТ 535-79	2	3,4 КГ
B4	4		A21B061.091	УГОЛОК: L=1178-2,6		
				УГОЛОК 50x50x5-Б-ГОСТ8509-86 ВСТЗкп2-ГОСТ 535-79	2	3,83 КГ
B4	5		A21B061.092	РЕБРО: L=888-2,3		
				ПОЛОСА 5x50-Б-ГОСТ 103-76 ВСТЗкп2-ГОСТ 535-79	2	1,72 КГ
B4	6		A21B061.093	РЕБРО: L=1258-3,1		
				ПОЛОСА 5x50-Б-ГОСТ 103-76 ВСТЗкп2-ГОСТ 535-79	2	2,46 КГ
A4	7		A21B061.094	СТЕНКА	1	
A4	8		A21B061.095	СТЕНКА	2	
A4	9		A21B061.096	СТЕНКА	1	
B4	10		A21B061.098	СТЕНКА; 1050-26x1178-26		
				ЛИСТ 62,0 ГОСТ 19903-74 4-Л ВСТЗкп ГОСТ 16523-70	1	19,82 КГ

ИНВ. ЛИСТА, ПОДЛ. И ДАТА
ВЗАМ. ИНВ. №
ИНВ. № АБВ
ПОДЛ. И ДАТА

A 21B.061.130			
КОРПУС			
ИЗМ.	ЛИСТ	№ ДОКУМ.	ПОДЛ. ДАТА
РАЗРАБ.	ШЕРШАКОВА		
ПРОВ.	КРУПНИК		
РУК. ГР.	КРУПНИК		
Н. КОНТР.	ВАЙНБЕРГ		
УТВ.	СПИВАК		

КОПИРОВАЛ: БОЖИ- ФОРМАТ А4



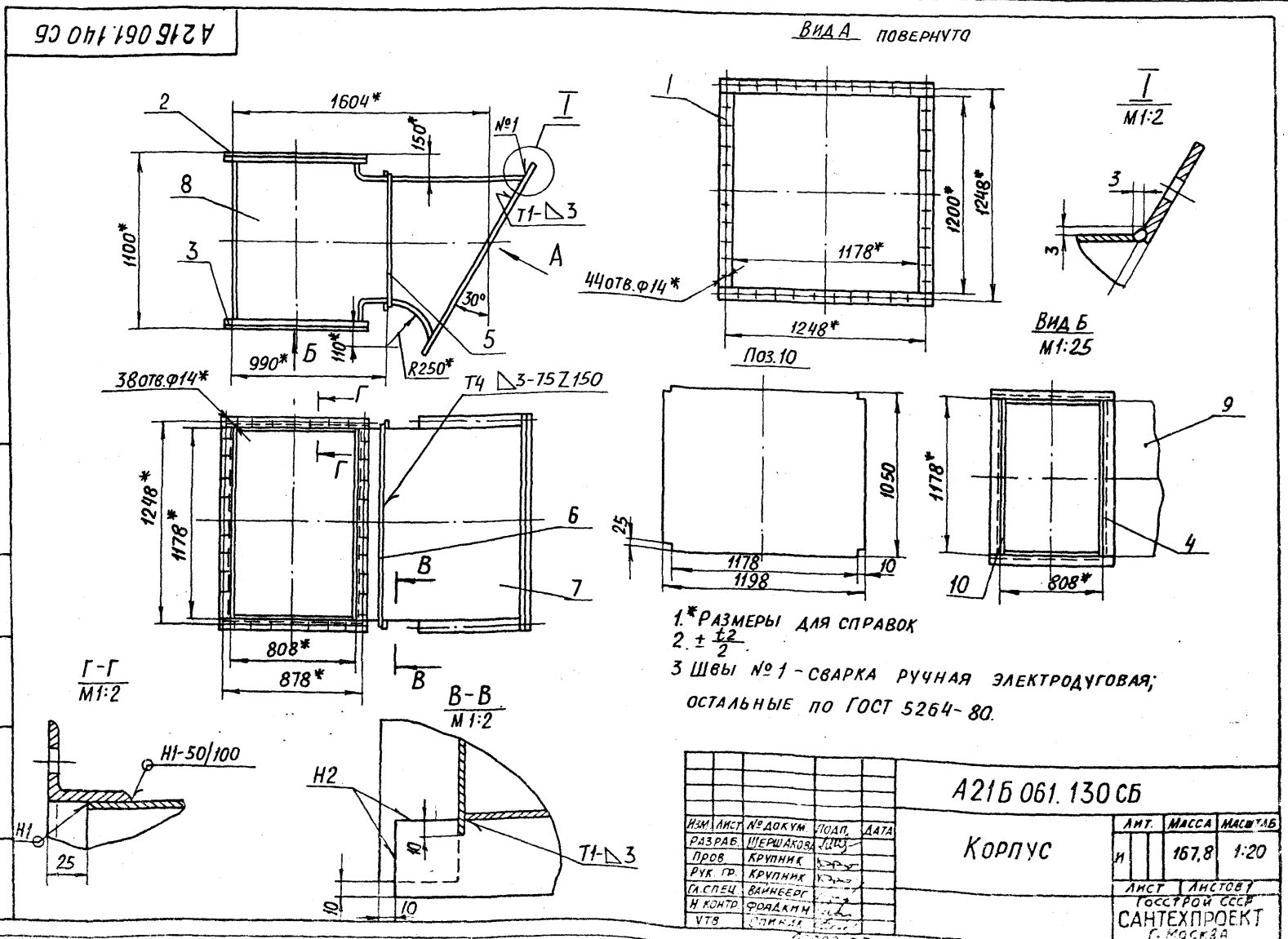
ИНВ. ЛИСТА, ПОДЛ. И ДАТА
ВЗАМ. ИНВ. №
ИНВ. № АБВ
ПОДЛ. И ДАТА

A 21B 061.094			
СТЕНКА			
ИЗМ.	ЛИСТ	№ ДОКУМ.	ПОДЛ. ДАТА
РАЗРАБ.	ШЕРШАКОВА		
ПРОВ.	КРУПНИК		
РУК. ГР.	КРУПНИК		
ГЛ. СПЕЦ.	ВАЙНБЕРГ		
Н. КОНТР.	ВАЙНБЕРГ		
УТВ.	СПИВАК		

НЕУКАЗАННЫЕ ПРЕДЕЛЬНЫЕ ОТКЛОНЕНИЯ РАЗМЕРОВ Н14; н14; ±t2

Альбом 4
Т.П. 903-1-250.87

ИНВ. ЛИСТА, ПОДЛ. И ДАТА
ВЗАМ. ИНВ. №
ИНВ. № АБВ
ПОДЛ. И ДАТА



1* РАЗМЕРЫ ДЛЯ СПРАВОК
2 ± t2
3 ШВЫ №1 - СВАРКА РУЧНАЯ ЭЛЕКТРОДУГОВАЯ;
ОСТАЛЬНЫЕ ПО ГОСТ 5264-80.

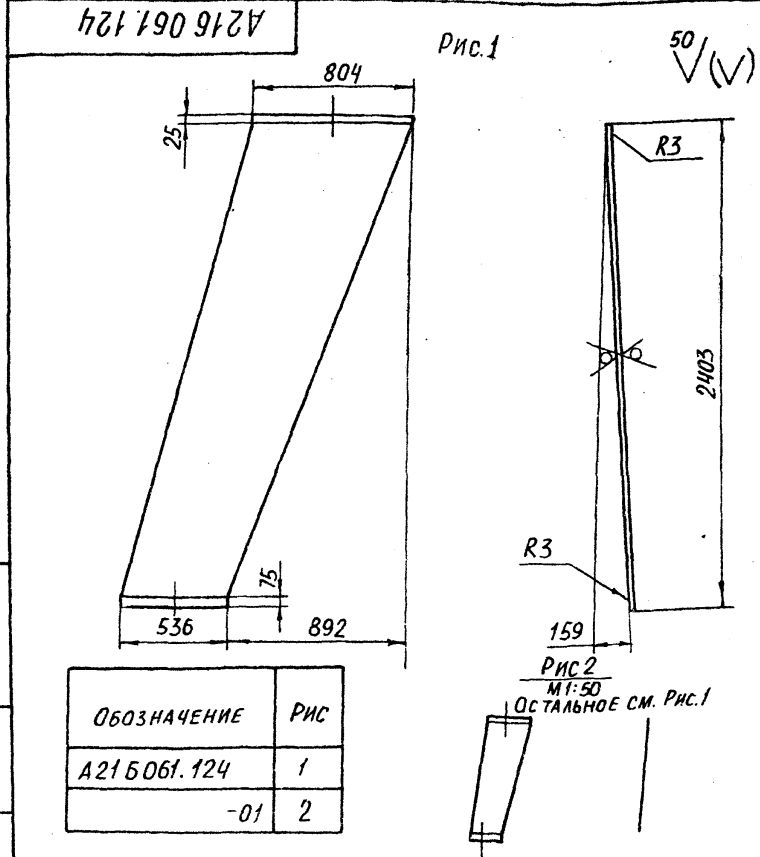
A 21B 061.130 CB			
КОРПУС			
ИЗМ.	ЛИСТ	№ ДОКУМ.	ПОДЛ. ДАТА
РАЗРАБ.	ШЕРШАКОВА		
ПРОВ.	КРУПНИК		
РУК. ГР.	КРУПНИК		
ГЛ. СПЕЦ.	ВАЙНБЕРГ		
Н. КОНТР.	ФРАДКИН		
УТВ.	СПИВАК		

КОПИРОВАЛ: БОЖИ- ФОРМАТ А4

ФОРМАТ	ЗОНА	ПОЗ.	ОБОЗНАЧЕНИЕ	НАИМЕНОВАНИЕ	КОЛ.	ПРИМЕЧАНИЕ
ДОКУМЕНТАЦИЯ						
A3			A215 061. 140 C6	СБОРОЧНЫЙ ЧЕРТЕЖ		
ДЕТАЛИ						
A4	1		A 215 061. 035-04	СТЕНКА	2	
B4	2		A215 061. 101	СТЕНКА 804-23x3025-21		
				Лист Б.2.0 ГОСТ 19903-74 4-IV ВСт.3кп ГОСТ 16523-70	2	37,9 кг
B4	3		A215 061. 102	РЕБРО L = 888-23		
				Полоса 5x50-Б-ГОСТ 103-76 ВСт.3кп2-I-ГОСТ 535-79	4	1,7 кг
B4	4		A215 061. 103	РЕБРО L = 915-23		
				Полоса 5x50-Б-ГОСТ 103-76 ВСт.3кп2-I-ГОСТ 535-79	4	1,8 кг
B4	5		A 215. 061. 104	УГОЛОК L = 1278-3,1		
				Уголок 50x50x5-Б-ГОСТ 8509-86 ВСт.3кп2-I-ГОСТ 535-79	2	4,8 кг
B4	6		A 215 061. 105	УГОЛОК L = 808-2,3		
				Уголок 50x50x5-Б-ГОСТ 8509-86 ВСт.3кп2-I-ГОСТ 535-79	2	3,1 кг
B4	7		A215 061. 106	РЕБРО L = 1258-3,1		
				Полоса 5x50-Б-ГОСТ 103-76 ВСт.3кп2-I-ГОСТ 535-79	4	2,5 кг
B4	8		A 215 061. 107	РЕБРО L = 920-2,3		
				Полоса 5x50-Б-ГОСТ 103-76 ВСт.3кп2-I-ГОСТ 535-79	6	1,8 кг

ИВБ. № ПОДА. ПОДАП. И ДАТА ИВБ. № ПОДА. ПОДАП. И ДАТА ИВБ. № ПОДА. ПОДАП. И ДАТА ИВБ. № ПОДА. ПОДАП. И ДАТА ИВБ. № ПОДА. ПОДАП. И ДАТА

A 215 061. 140				КОРОБ	ЛИТ. ЛИСТ ЛИСТОВ И 1		
ИЗМ.	ЛИСТ	№ ДОКУМ.	ПОДАП.		ДАТА	САНТЕХПРОЕКТ	
		РАЗРАБ.	БЕЛЯВСКАЯ		КОПИРОВАЛ. БОЖК. ФОРМАТ А4		
		ПРОВ.	КРУПНИК				
		РУК. ГР.	КРУПНИК				
		И. КОНТР.	ФРАДКИН				
		УТВ.	СПИВАК				

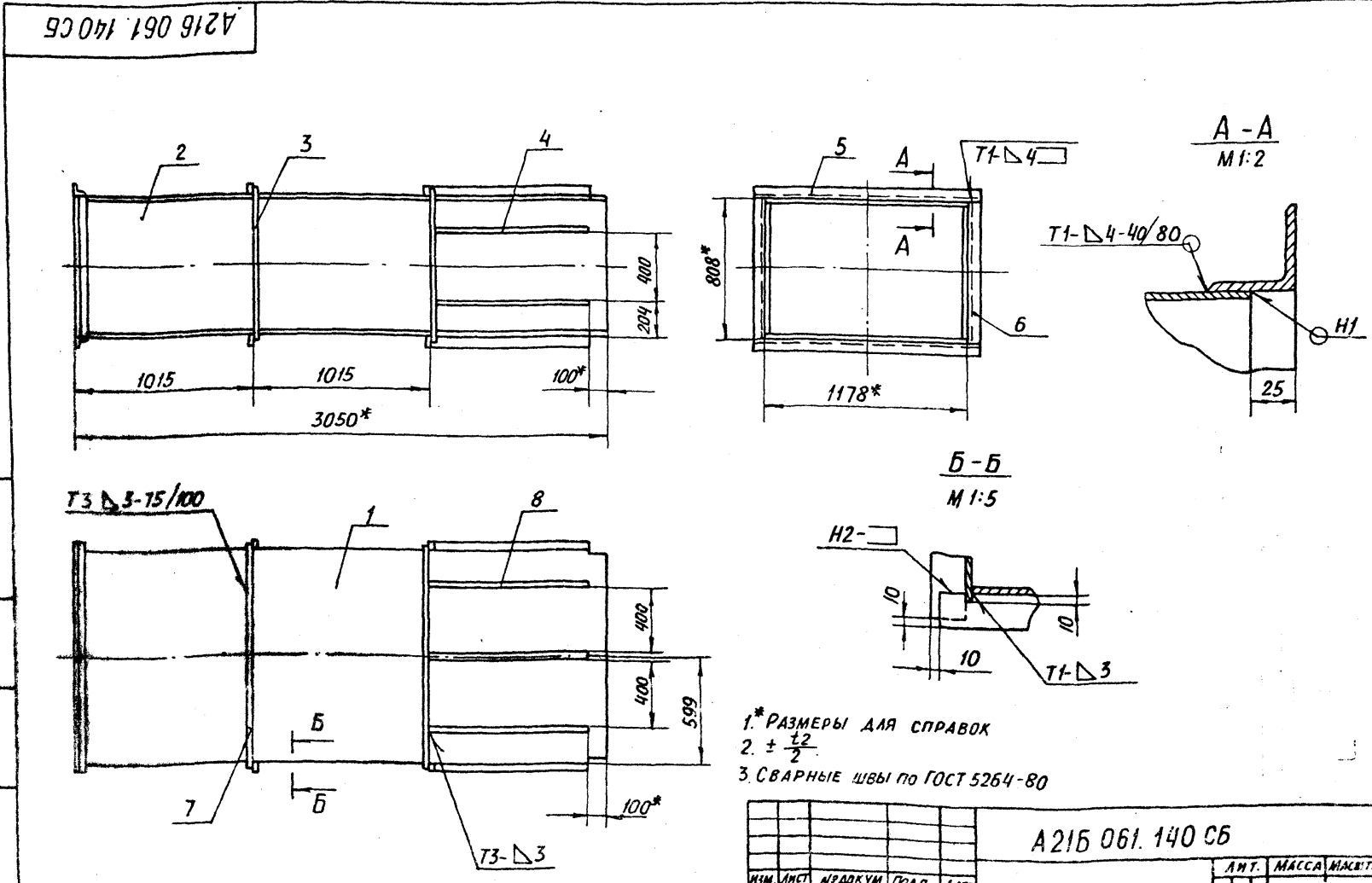


ИВБ. № ПОДА. ПОДАП. И ДАТА ИВБ. № ПОДА. ПОДАП. И ДАТА ИВБ. № ПОДА. ПОДАП. И ДАТА ИВБ. № ПОДА. ПОДАП. И ДАТА ИВБ. № ПОДА. ПОДАП. И ДАТА

A215061. 124				СТЕНКА		ЛИТ.	МАССА	МАСШТАБ
				И	25,9	1:20		
						ЛИСТ ЛИСТОВ		
						САНТЕХПРОЕКТ		
						ЛИСТ Б.2.0 ГОСТ 19903-74 4-IV ВСт.3кп ГОСТ 16523-70		
						КОПИРОВАЛ. Е. БОЖК. ФОРМАТ А4		

НЕУКАЗАННЫЕ ПРЕДЕЛЬНЫЕ ОТКЛОНЕНИЯ РАЗМЕРОВ $h/14, \pm \frac{t_2}{2}$

Т.П. 903-1-250.87 Альбом 4



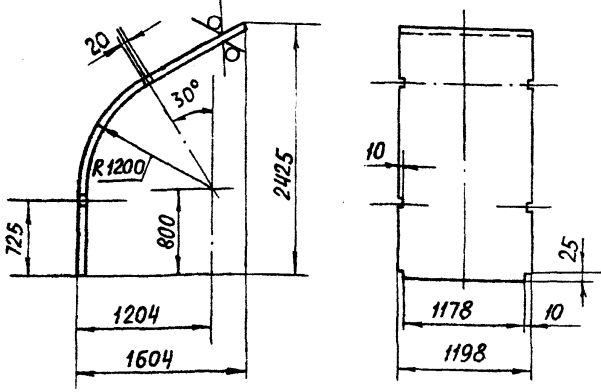
1. *РАЗМЕРЫ ДЛЯ СПРАВОК
2. $\pm \frac{t_2}{2}$
3. СВАРНЫЕ ШВЫ ПО ГОСТ 5264-80

ИВБ. № ПОДА. ПОДАП. И ДАТА ИВБ. № ПОДА. ПОДАП. И ДАТА ИВБ. № ПОДА. ПОДАП. И ДАТА ИВБ. № ПОДА. ПОДАП. И ДАТА ИВБ. № ПОДА. ПОДАП. И ДАТА

A 215 061. 140 C6				КОРОБ		ЛИТ.	МАССА	МАСШТАБ
				И	240	1:20		
						ЛИСТ ЛИСТОВ		
						САНТЕХПРОЕКТ		
						ЛИСТ Б.2.0 ГОСТ 19903-74 22699-С5 72		
						КОПИРОВАЛ. Е. БОЖК. ФОРМАТ А3		

A216 061.026

50 (M)



НЕУКАЗАННЫЕ ПРЕДЕЛЬНЫЕ ОТКЛОНЕНИЯ РАЗМЕРОВ НН; нН; ± t2 / 2

A21B 061.026

СТЕНКА

ЛИТ.	МАССА	МАСШТАБ
И	23,2	1:20

Лист Б.2.0 ГОСТ 19903-74
4-IV Вст.3 кп ГОСТ 16523-70
САНТЕХПРОЕКТ
г. Москва

КОПИРОВАЛ Е.Борис ФОРМАТ А4

ФОРМАТ	ЗОНА	ЛЮБ.	ОБОЗНАЧЕНИЕ	НАИМЕНОВАНИЕ	КОЛ.	ПРИМЕЧАНИЕ
				ДОКУМЕНТАЦИЯ		
A3			A21B 061.150CB	СБОРОЧНЫЙ ЧЕРТЕЖ		
				ДЕТАЛИ		
Б4	1		A21B 061.111	БАЛКА; L=900-2,3 ШВЕЛЕР 10-ГОСТ 8240-72 ВСТ.3 кп 2-Г-ГОСТ 535-79	2	7,73 кг
Б4	2		A21B 061.112	БАЛКА; L=1800-3,7 ШВЕЛЕР 10-ГОСТ 8240-72 8СТ.3 кп 2-Г-ГОСТ 535-79	5	15,46 кг
Б4	3		A21B 061.113	БАЛКА; L=808+3 ШВЕЛЕР 10-ГОСТ 8240-72 8СТ.3 кп 2-Г-ГОСТ 535-79	2	6,95 кг
Б4	4		A21B 061.114	СТОЙКА; L=1400-3,1 ШВЕЛЕР 10-ГОСТ 8240-72 8СТ.3 кп 2-Г-ГОСТ 535-79	4	12,02 кг
Б4	5		A21B 061.115	СТОЙКА L=1510-3,7 ШВЕЛЕР 10-ГОСТ 8240-72 8СТ.3 кп 2-Г-ГОСТ 535-79	1	12,80 кг

A21B 061.150

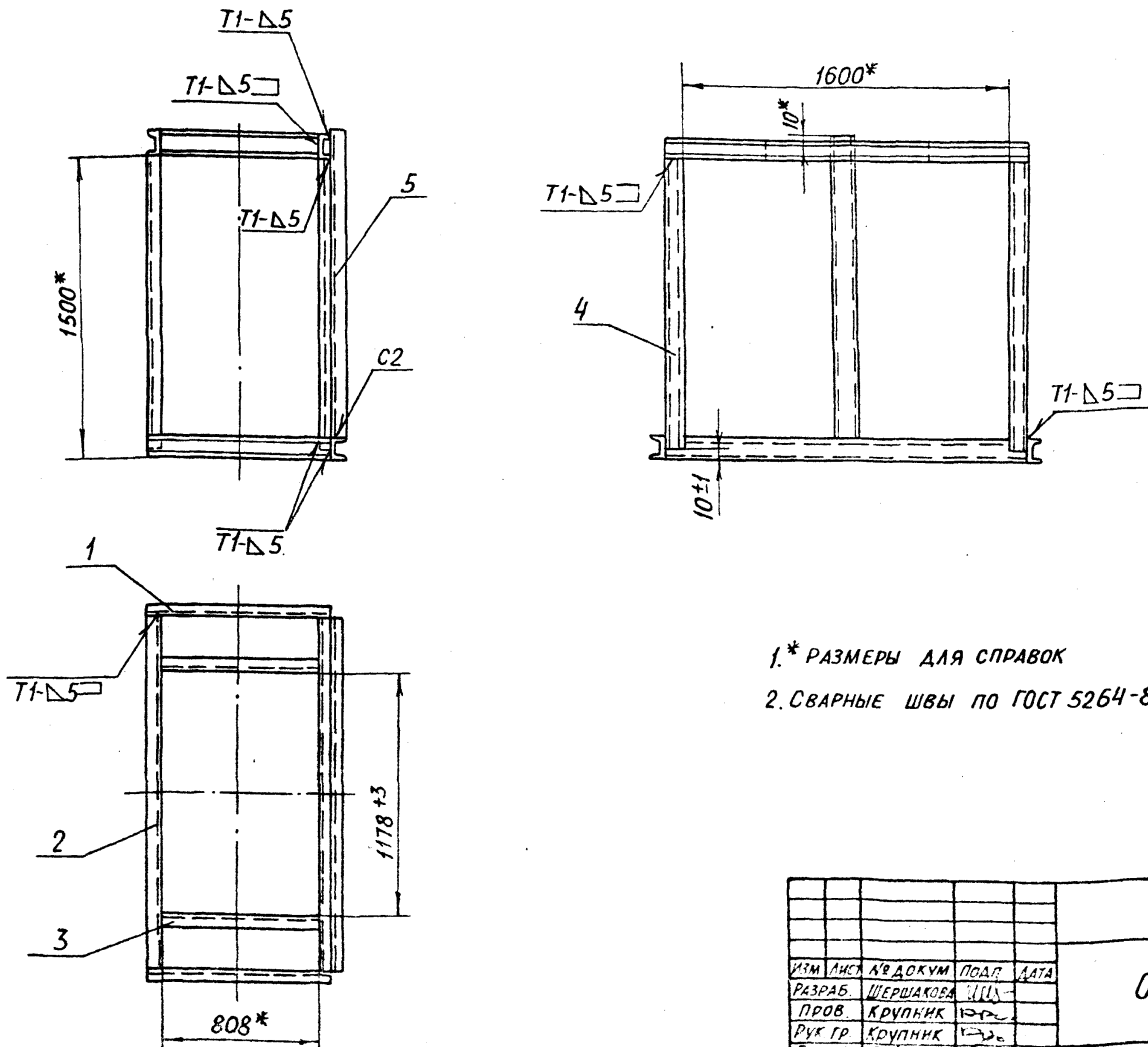
ОПОРА

ЛИТ.	МАССА	МАСШТАБ
И	167,5	1:20

Лист Б.2.0 ГОСТ 19903-74
4-IV Вст.3 кп ГОСТ 16523-70
САНТЕХПРОЕКТ
г. Москва

КОПИРОВАЛ Борис ФОРМАТ А4

A216 061 150CB



1.* РАЗМЕРЫ ДЛЯ СПРАВОК
2. СВАРНЫЕ ШВЫ ПО ГОСТ 5264-80

A21B 061.150CB

ОПОРА

ЛИТ.	МАССА	МАСШТАБ
И	167,5	1:20

Лист Б.2.0 ГОСТ 19903-74
4-IV Вст.3 кп ГОСТ 16523-70
САНТЕХПРОЕКТ
г. Москва

КОПИРОВАЛ Борис ФОРМАТ А4

ИНВ. И ПОДАТ. ПОДАТ. И ДАТА
ВЗАИМ. ИНВ. И ПОДАТ. ПОДАТ. И ДАТА
ИНВ. И ПОДАТ. ПОДАТ. И ДАТА

ТЛ 9023-1-280.87 Альбом 4

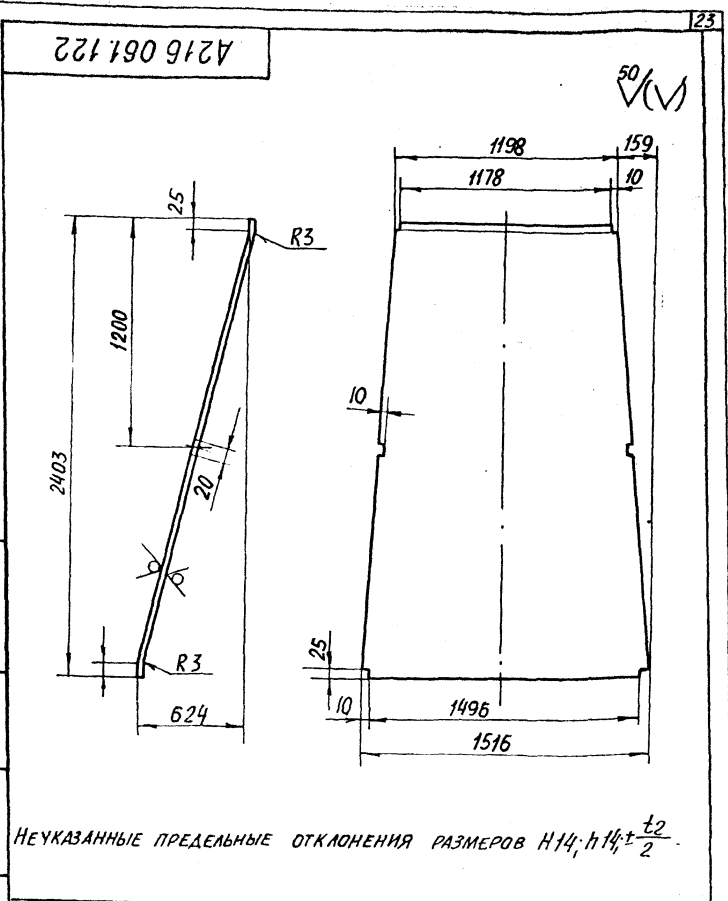
ИНВ. И ПОДАТ. ПОДАТ. И ДАТА
ВЗАИМ. ИНВ. И ПОДАТ. ПОДАТ. И ДАТА
ИНВ. И ПОДАТ. ПОДАТ. И ДАТА

ФОРМАТ	ЗОНА	ПОЗ.	ОБОЗНАЧЕНИЕ	НАИМЕНОВАНИЕ	КОЛ.	ПРИМЕЧАНИЕ
				<u>ДОКУМЕНТАЦИЯ</u>		
A3			A215061.160СБ	СБОРОЧНЫЙ ЧЕРТЕЖ ДЕТАЛИ		
B4	1	A215061.117	УГОЛОК; L=908-2,3	УГОЛОК 50x50x5-Б-ГОСТ8509-86 ВСТ.3кп2-Г-ГОСТ535-79	2	3,5 кг
B4	2	A215061.118	УГОЛОК; L=1178-26	УГОЛОК 50x50x5-Б-ГОСТ8509-86 ВСТ.3кп2-Г-ГОСТ535-79	2	4,68 кг
B4	3	A215061.119	УГОЛОК; L=640-2	УГОЛОК 50x50x5-Б-ГОСТ8509-86 ВСТ.3кп2-Г-ГОСТ535-79	2	2,41 кг
B4	4	A215061.121	РЕБРО; L=980-2,3	ПОЛОСА 5x50-Б-ГОСТ 103-76 ВСТ.3кп2-Г-ГОСТ535-79	2	1,92 кг
A4	5	A215061.122	СТЕНКА		1	
B4	6	A215061.123	РЕБРО; L=1420-3,1	ПОЛОСА 5x50-Б-ГОСТ 103-76 ВСТ.3кп2-Г-ГОСТ535-79	2	2,78 кг
A4	7	A215061.124	СТЕНКА		1	
B4	8	-01	СТЕНКА		1	
B4	9	A215061.125	УГОЛОК; L=1496-3,1	УГОЛОК 50x50x5-Б-ГОСТ8509-86 ВСТ.3кп2-Г-ГОСТ535-79	2	5,65 кг
A4	10	A215061.126	СТЕНКА		1	

ИЗМ.	ЛИСТ	№ ДОКУМ.	ПОДП.	ДАТА	А215061.160
РАЗРАБ.	ШЕРШАКОВА	ЛИСТ			КОРОБ
ПРОВ.	КРУПНИК	ЛИСТ			
РУК. ГР.	КРУПНИК	ЛИСТ			
Н. КОНТР.	ФРАДКИН	ЛИСТ			
УТВ.	СПИВАК	ЛИСТ			

ЛИСТ 1 ИЗ 1
ГОСТРОЙ ССР
САНТЕХПРОЕКТ
Г. МОСКВА

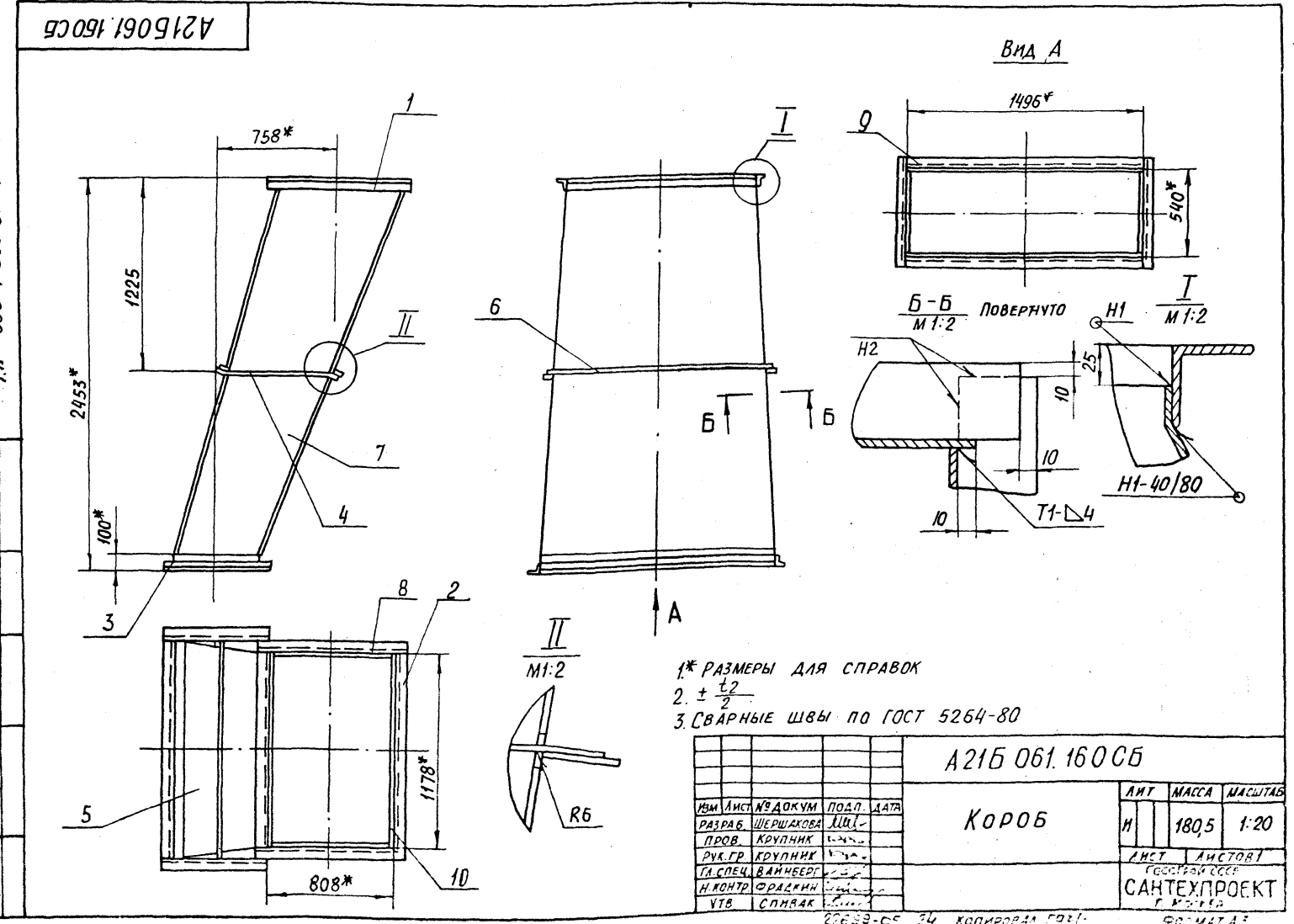
КОПИР. БОЗС



ИЗМ.	ЛИСТ	№ ДОКУМ.	ПОДП.	ДАТА	A215061.122
РАЗРАБ.	ШЕРШАКОВА	ЛИСТ			СТЕНКА
ПРОВ.	КРУПНИК	ЛИСТ			
РУК. ГР.	КРУПНИК	ЛИСТ			
Н. КОНТР.	ФРАДКИН	ЛИСТ			
УТВ.	СПИВАК	ЛИСТ			

ЛИСТ 1 ИЗ 1
ГОСТРОЙ ССР
САНТЕХПРОЕКТ
Г. МОСКВА

КОПИРОВАЛ. БОЗС



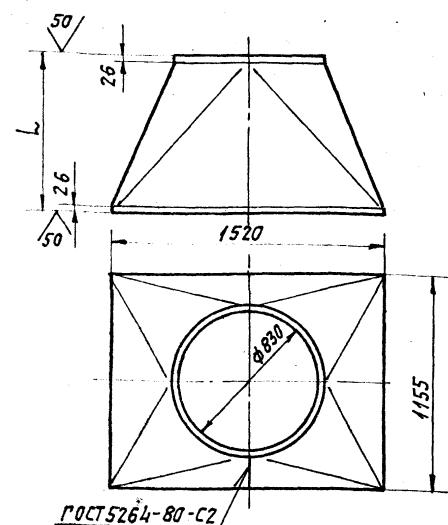
ИЗМ.	ЛИСТ	№ ДОКУМ.	ПОДП.	ДАТА	A215061.160СБ
РАЗРАБ.	ШЕРШАКОВА	ЛИСТ			КОРОБ
ПРОВ.	КРУПНИК	ЛИСТ			
РУК. ГР.	КРУПНИК	ЛИСТ			
Н. КОНТР.	ФРАДКИН	ЛИСТ			
УТВ.	СПИВАК	ЛИСТ			

ЛИСТ 1 ИЗ 1
ГОСТРОЙ ССР
САНТЕХПРОЕКТ
Г. МОСКВА

КОПИРОВАЛ. БОЗС

A215061.131

(N/A)



Обозначение	L, мм	Масса, кг
A215061.131	850	56,7
-01	880	57,4

Неуказанные предельные отклонения размеров НЧ: h14, ± $\frac{t_2}{2}$

A215061.131

Обечайка

ИЗМ. Листов 1/1
Разр. Шершякова
Пров. Крупник
Рук. гр. Крупник
Тл. спец. Вайнберг
Н. контр. Фрадкин
УТВ. Сливак

Лит.	Масса	Масштаб
И	СМ. ТАБЛ.	

Лист 520 ГОСТ 19903-74
4-IV-ВСТЗ км ГОСТ 16523-70

Лист Листов 1
госстрой ссср
САНТЕХПРОЕКТ
г. Москва
Формат А4

Копировал: Логниова

Формат	Зона	Лист	Обозначение	Наименование	Кол.	Примечание
				Документация		
A3			A215 061.170 СБ	Сборочный чертеж		
				Сборочные единицы		
A4	1		A215 061.050-01	Фланец	1	
				детали		
A4	2		A215 061.129	Фланец	1	
				переменные данные для исполнения		
				A215 061.170		
				детали		
A4	3		A215.061.131	Обечайка	1	
				A215 061.170-01		
				детали		
A4	3		A215 061.131-01	Обечайка	1	
				прочие изделия		
				установка бобышки		
				103К4-1-75	1	

A215 061.170

Короб

Лит. Лист Листов
И 1 1
госстрой ссср
САНТЕХПРОЕКТ
г. Москва
Формат А4

Копировал: Логниова

ИЗМ. Листов 1/1
Разр. Шершякова
Пров. Крупник
Рук. гр. Крупник
Тл. спец. Вайнберг
Н. контр. Фрадкин
УТВ. Сливак

A215061.170СБ

Рис. 1

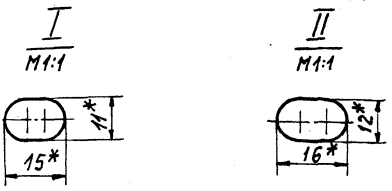
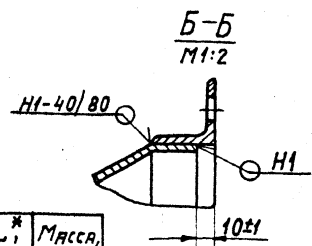
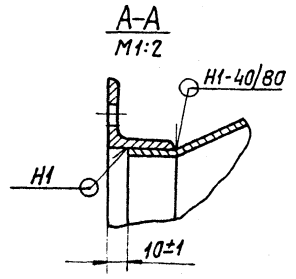
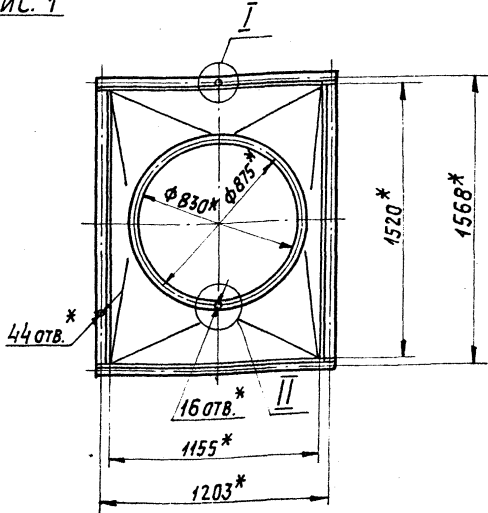
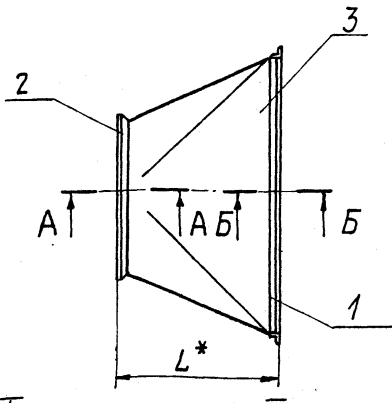
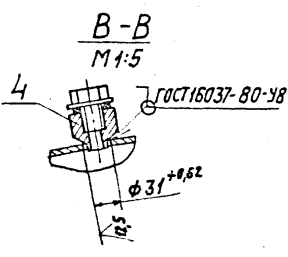
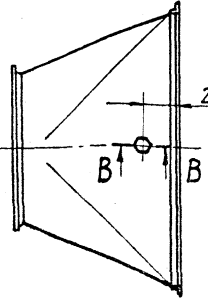


Рис. 2
Остальное см. рис. 1



Обозначение	Рис.	L*, мм	Масса, кг
A215 061.170	1	870	74,4
-01	2	900	76,2

1* Размеры для справок.
2. Сварные швы по ГОСТ 5264-80, кроме шва, указанного на чертеже.

A215061.170СБ

Короб

ИЗМ. Листов 1/1
Разр. Шершякова
Пров. Крупник
Рук. гр. Крупник
Тл. спец. Вайнберг
Н. контр. Фрадкин
УТВ. Сливак

Лит.	Масса	Масштаб
И	СМ. ТАБЛ.	-

Лист Листов 1
госстрой ссср
САНТЕХПРОЕКТ
г. Москва
Формат А3

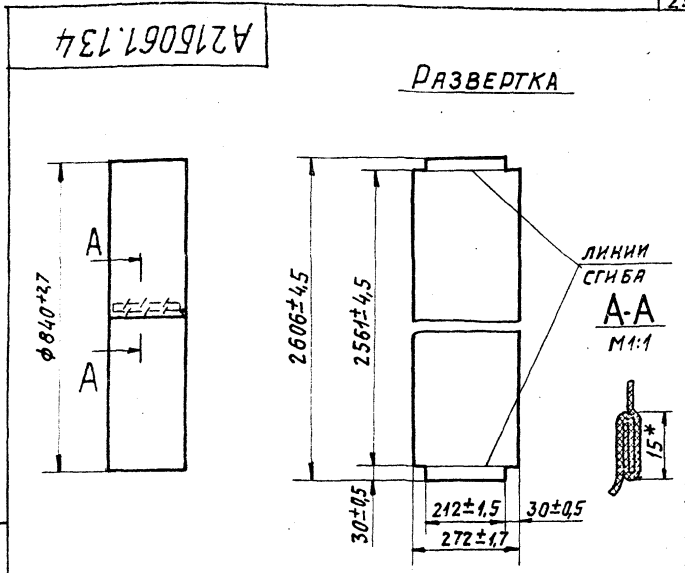
26699-05 25 Копировал: Логниова

Т.И. 303-1-250.87 Мельком 4

ИЗМ. Листов 1/1
Разр. Шершякова
Пров. Крупник
Рук. гр. Крупник
Тл. спец. Вайнберг
Н. контр. Фрадкин
УТВ. Сливак

ФОРМАТ	ЗОНА	7/8з.	ОБОЗНАЧЕНИЕ	НАИМЕНОВАНИЕ	КОЛ.	ПРИМЕЧАНИЕ
				ДОКУМЕНТАЦИЯ		
A3			A215061.180CB	СБОРОЧНЫЙ ЧЕРТЕЖ		
				СБОРОЧНЫЕ ЕДИНИЦЫ		
A4	1		A215061.190	ОБЕЧАЙКА С ФЛАНЦЕМ	2	
A4	2		A215061.200	ХОМУТ	2	
				ДЕТАЛИ		
A4	3		A215061.134	РУКАВ		
				СТАНДАРТНЫЕ ИЗДЕЛИЯ		
			4	Болт М8х25,36 ГОСТ 7798-70	2	
			5	Гайка М8,4 ГОСТ 5915-70	2	

A215061.180			
Вставка гибкая			
ЛИСТ	ЛИСТ	ЛИСТОВ	1
ГОССТРОЙ ССРС САНТЕХПРОЕКТ г. МОСКВА			
Копировал: Логинова			



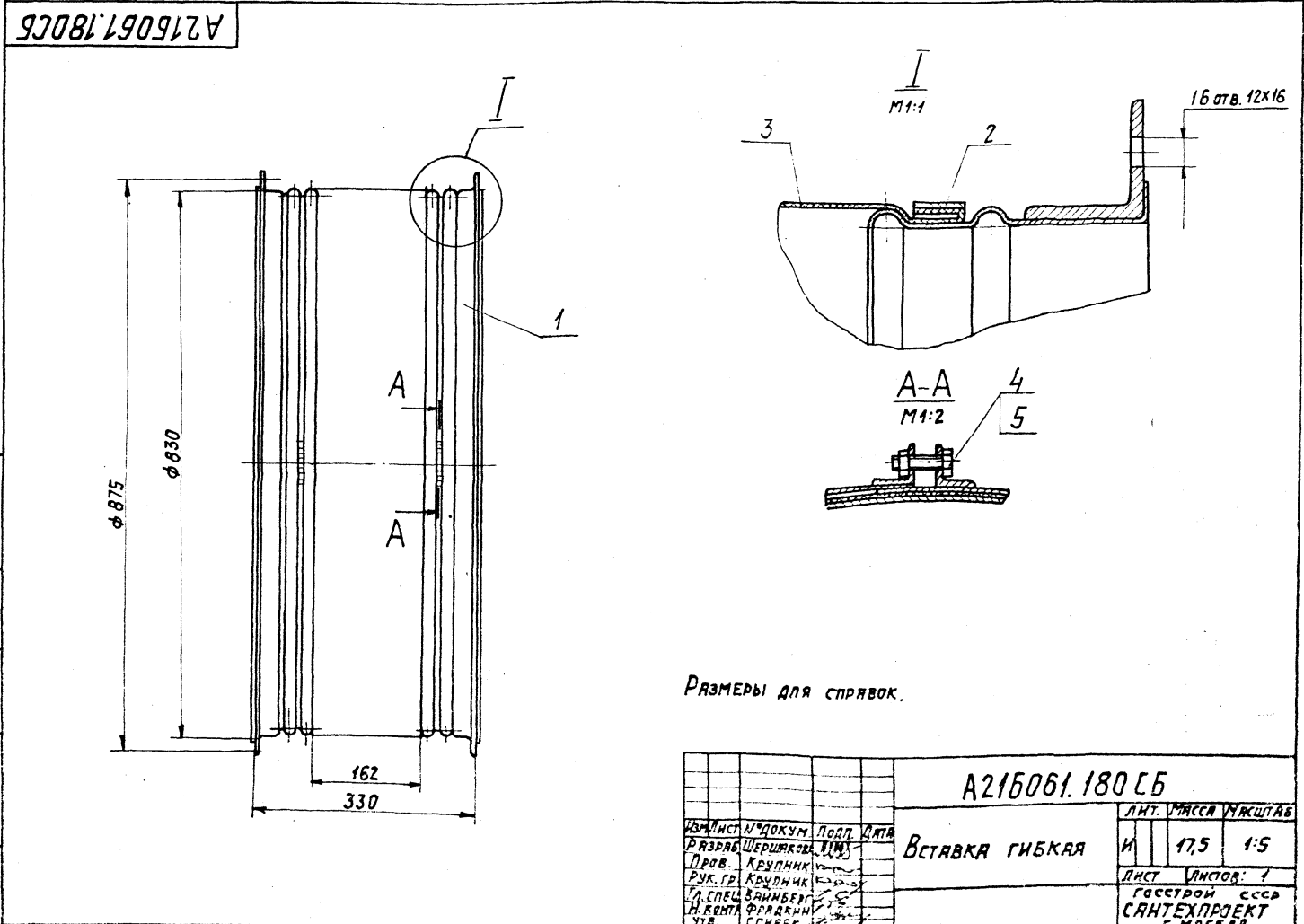
A215061.134

- 1* Размер для справок.
2. До разрезки одну сторону стеклоткани промазать клеем ВВНПУ38105929-75 по контуру на ширину 5 мм от края.
3. Рукав шить эластичным швом нитками БС31,8х1х2 (400)-752 ГОСТ 8325-78

A215061.134		
Рукав		
ЛИСТ	МАССА	МАСШТАБ
И	0,46	1:10
ЛИСТ		ЛИСТОВ
		1
Ткань фильтровальная из стекловолоконной (ФЛ) сукна ГОСТ 10146-74. Стекло М 20		
ГОССТРОЙ ССРС САНТЕХПРОЕКТ г. МОСКВА		
Копировал: Логинова		

Тл. 903-1-250-81 Альбом 4

A215061.180CB

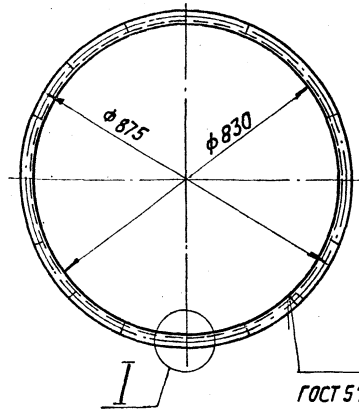


РАЗМЕРЫ ДЛЯ СПРАВОК.

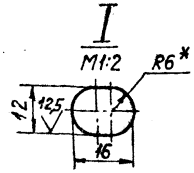
A215061.180CB		
Вставка гибкая		
ЛИСТ	МАССА	МАСШТАБ
И	17,5	1:5
ЛИСТ		ЛИСТОВ
		1
Ткань фильтровальная из стекловолоконной (ФЛ) сукна ГОСТ 10146-74. Стекло М 20		
ГОССТРОЙ ССРС САНТЕХПРОЕКТ г. МОСКВА		
Копировал: Логинова		

A215061.129

(V)



ГОСТ 5264-80-С2



- 1. * РАЗМЕР ДЛЯ СПРАВОК.
- 2. $H/4 \pm \frac{t}{2}$

A215061.129

ИЗМ.	ЛИСТ	№ ДОКУМ.	ПОДП.	ДАТА	ЛИТ.	МАССА	МАСШТАБ
					И	5,84	1:10
РАЗРАБ. ШЕРШАКОВ ПРОВ. КРУПНИК РУК. ГР. КРУПНИК ИСП. СПЕЦ. ВИНБЕРГ Н. КОНТР. ФРАДКИН УТВ. СПИВЯК					ЛИСТ ЛИСТОВ 1 ГОССТРОЙ СССР САНТЕХПРОЕКТ г. Москва		
ФЛАНЕЦ					УГОЛОК 36x36x4-Б ГОСТ 8509-80 В Ст 3 кп 2-Г ГОСТ 535-79		

КОПИРОВАЛ: ЛОГИНОВА ФОРМАТ: А4

ФОРМАТ	ЗОНА	ПОЗ.	ОБОЗНАЧЕНИЕ	НАИМЕНОВАНИЕ	КОЛ.	ПРИМЕЧАНИЕ
ДОКУМЕНТАЦИЯ						
А3			A215 061. 190 СБ	СБОРОЧНЫЙ ЧЕРТЕЖ		
ДЕТАЛИ						
А4	1		A215 06. 129	ФЛАНЕЦ	1	
А4	2		A215 061. 136	ОБЕЧАЙКА	1	

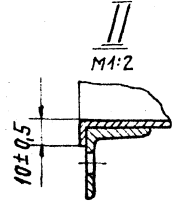
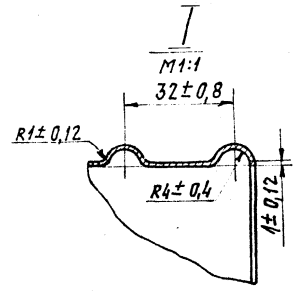
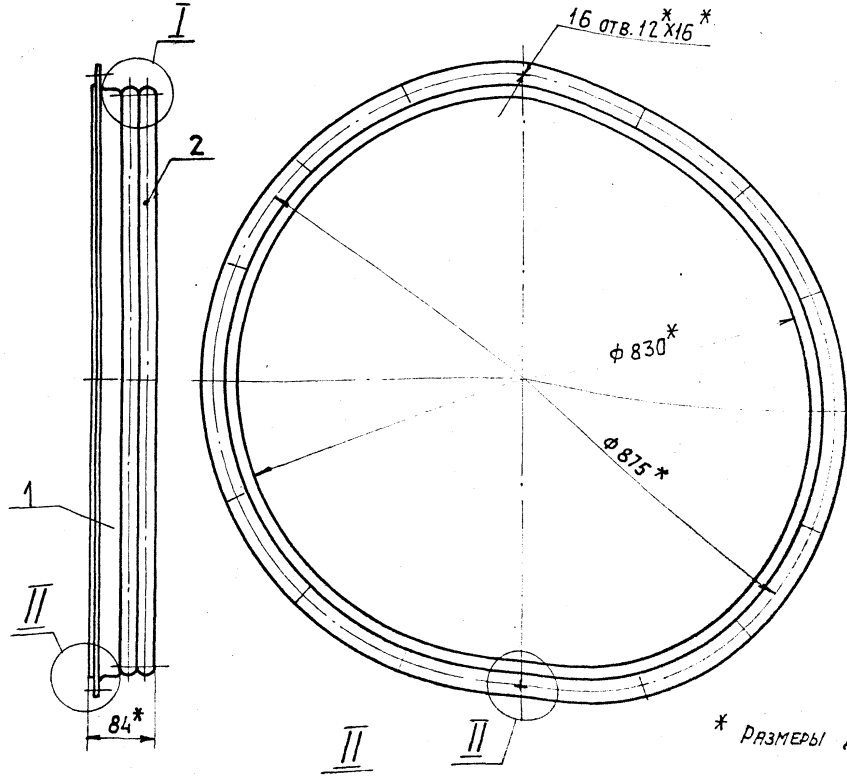
A215061.190

ОБЕЧАЙКА С ФЛАНЦЕМ

ЛИТ. ЛИСТ ЛИСТОВ
 ГОССТРОЙ СССР
 САНТЕХПРОЕКТ
 г. Москва
 ФОРМАТ: А4

КОПИРОВАЛ: ЛОГИНОВА

A215061.190 СБ



* РАЗМЕРЫ ДЛЯ СПРАВОК.

A215061.190 СБ

ИЗМ.	ЛИСТ	№ ДОКУМ.	ПОДП.	ДАТА	ЛИТ.	МАССА	МАСШТАБ
					И	8,0	1:5
РАЗРАБ. ШЕРШАКОВ ПРОВ. КРУПНИК РУК. ГР. КРУПНИК ИСП. СПЕЦ. ВИНБЕРГ Н. КОНТР. ФРАДКИН УТВ. СПИВЯК					ЛИСТ ЛИСТОВ 1 ГОССТРОЙ СССР САНТЕХПРОЕКТ г. Москва		
ОБЕЧАЙКА С ФЛАНЦЕМ							

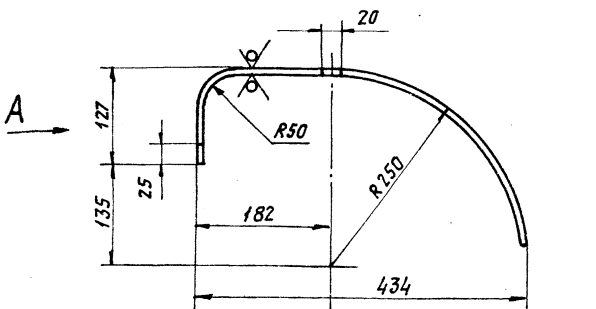
КОПИРОВАЛ: ЛОГИНОВА

№ 903-1-250.87 Альбом 4

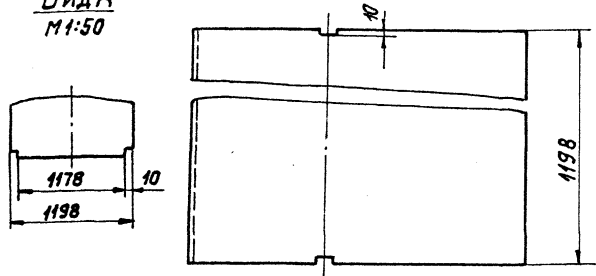
ФОРМАТ: А4

A215 061.096

50 (✓) (✓)



Вид А
М1:50



Неуказанные предельные отклонения размеров: H14; h14; ±t/2

A215 061.096

Стенка

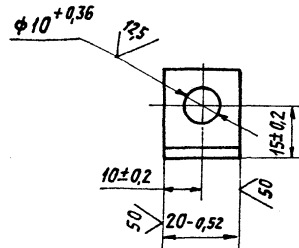
ЛНТ.	МАСШ.	УМШТАБ.
И	13	1:5
Лист	Листов 1	
ГОСТРОЙ ССР		
САНТЕХПРОЕКТ		
г. Москва		
ФОРМАТ: А4		

Лист 520 ГОСТ 19903-74
4-й в СтЗкл ГОСТ 16523-70

Копировал: Логинова

A215 061.138

(✓) (✓)



A215 061.138

Уголок

ЛНТ.	МАСШ.	УМШТАБ.
И	0,03	1:1
Лист	Листов 1	
ГОСТРОЙ ССР		
САНТЕХПРОЕКТ		
г. Москва		
ФОРМАТ: А4		

Уголок 25x25x3-Б ГОСТ 8509-86
В СтЗкл 2-Г ГОСТ 535-79

Копировал: Логинова

Инв. № подл. Подп. и дата. Взам. инв. № Инв. № ордера. Подп. и дата.

Инв. № подл. Подп. и дата. Взам. инв. № Инв. № ордера. Подп. и дата.

Т.П. 903-1-280.87 Альбом 4

ФОРМАТ	ЗОНА	Поз.	ОБОЗНАЧЕНИЕ	НАИМЕНОВАНИЕ	КОЛ.	ПРИМЕЧАНИЕ
				ДОКУМЕНТАЦИЯ		
		A4	A215 061.200СБ	СБОРОЧНЫЙ ЧЕРТЕЖ		
				ДЕТАЛИ		
		A4	1 A215.061.138	УГОЛОК	2	
		B4	2 A215 061.139	ЛЕНТА ЛЕНТА 1,2x20 Ст. 2 ГОСТ 6009-74 L=2645-5,4	1	0,5 кг

A215 061.200

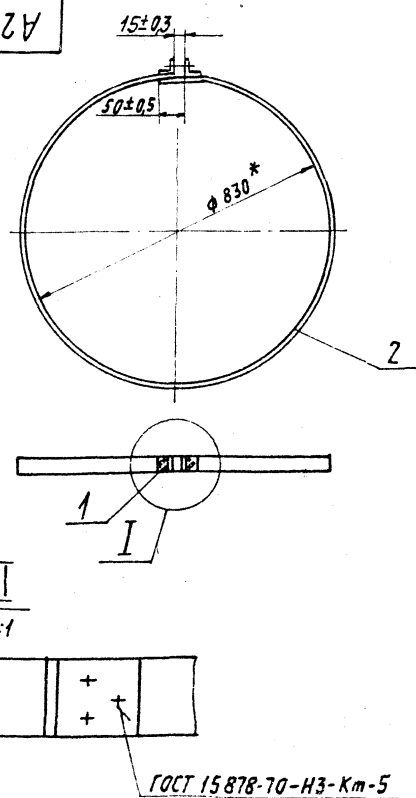
Хомут

ЛНТ.	ЛНСТ	ЛНСТОВ
И	1	1
ГОСТРОЙ ССР		
САНТЕХПРОЕКТ		
г. Москва		
ФОРМАТ: А4		

Копировал: Логинова

ФОРМАТ: А4

A215 061.200СБ



* РАЗМЕР ДЛЯ СПРАВОК.

A215 061.200СБ

Хомут

ЛНТ.	МАСШ.	УМШТАБ.
И	0,5	1:10
Лист	Листов 1	
ГОСТРОЙ ССР		
САНТЕХПРОЕКТ		
г. Москва		
ФОРМАТ: А4		

22689-05 28 Копировал: Логинова

ФОРМАТ: А4

Инв. № подл. Подп. и дата. Взам. инв. № Инв. № ордера. Подп. и дата.

Формат	Зона	Лист	Обозначение	Наименование	Кол.	Примечание
				Документация		
A3			A215 061. 230 СБ	Сборочный чертеж		
				Сборочные единицы		
A4	1		A215 061. 240	Рамы	1	
				Детали		
B4	2		A215 061. 143	Упор L=80-0,74 Швеллер 30-ГОСТ 8240-72 ВБЗ кл 2-ГОСТ 535-79	2	2,5 кг
A4	3		A215 061. 144	Пластина	5	
				Стандартные изделия		
	4			Болт М12х18,36 ГОСТ 7798-70	10	
	5			Шайба 12,65 ГОСТ 6402-70	10	
				Прочие изделия		
	6			Виброизолятор Д 045 ТУЗБ-1832-75	5	

A 215 061. 230

Виброоснование

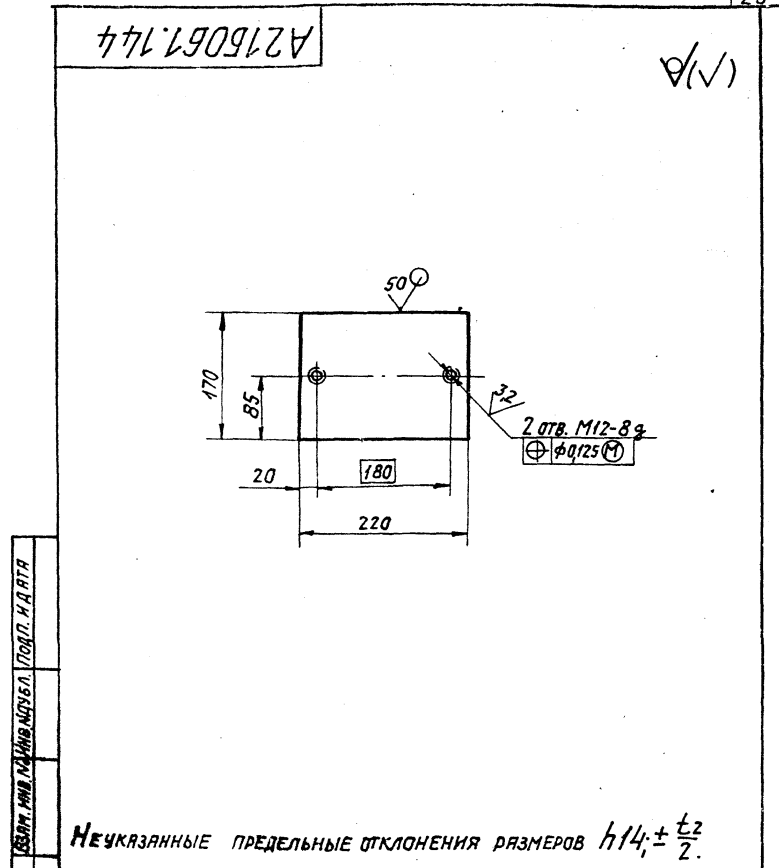
Копировал: Логинова

Формат: А4

Изм/Лист	№ докум.	Подп.	Дата
Разраб.	БЕЛЫВСКАЯ	Урч	
Пров.	КРУПНИК		
Рук. гр.	КРУПНИК		
Н. контр.	ФРЯДКИН		
УТВ.	СПИВАК		

Лист 1 из 1

Госстрой СССР
САНТЕХПРОЕКТ
г. МОСКВА



A 215. 061. 144

Пластина

Копировал: Логинова

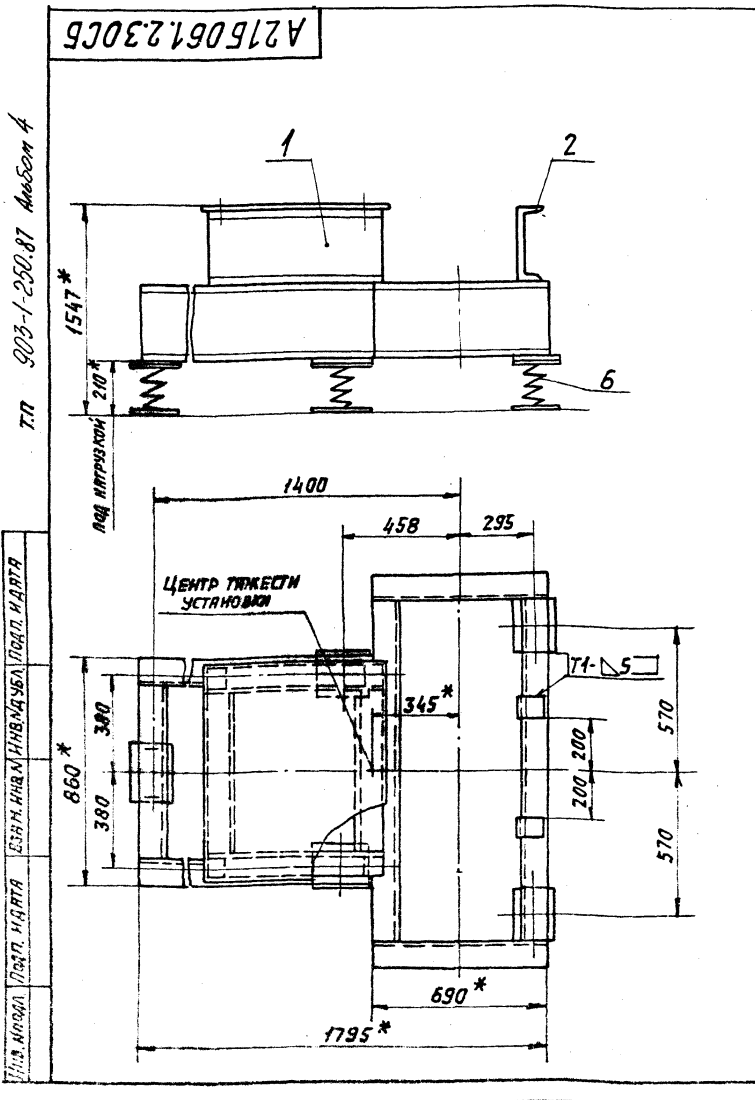
Формат: А4

Изм/Лист	№ докум.	Подп.	Дата
Разраб.	БЕЛЫВСКАЯ	Урч	
Пров.	КРУПНИК		
Рук. гр.	КРУПНИК		
Л. спец.	ВЯНЬБЕРГ		
Н. контр.	ФРЯДКИН		
УТВ.	СПИВАК		

Лист 1 из 1

Госстрой СССР
САНТЕХПРОЕКТ
г. МОСКВА

Неуказанные предельные отклонения размеров $h/14 \pm \frac{t_2}{2}$



A215061.230СБ

Виброоснование

Копировал: Логинова

Формат: А3

Изм/Лист	№ докум.	Подп.	Дата
Разраб.	БЕЛЫВСКАЯ	Урч	
Пров.	КРУПНИК		
Рук. гр.	КРУПНИК		
Л. спец.	ВЯНЬБЕРГ		
Н. контр.	ФРЯДКИН		
УТВ.	СПИВАК		

Лист 1 из 1

Госстрой СССР
САНТЕХПРОЕКТ
г. МОСКВА

1. * Размеры для справок.
2. $\pm \frac{t_2}{2}$.
3. Сварные швы по ГОСТ 5264-80.
4. Приварку пластин поз. 3 производить после регулировки положения виброизоляторов до получения равномерной нагрузки на них.

Т.П. 903-1-250-87 Аносов А

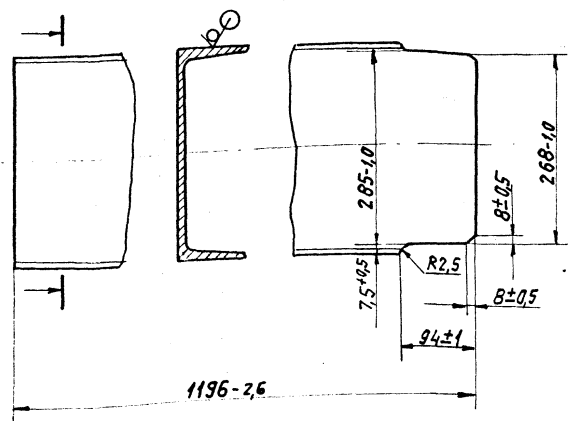
Изм. № 001 Лист 1 из 1

ФОРМАТ ЗОНА	Лист	ОБОЗНАЧЕНИЕ	НАИМЕНОВАНИЕ	Кол.	ПРИМЕ- ЧАНИЕ
			ДОКУМЕНТАЦИЯ		
A3		A215 061.240 СБ	СБОРОЧНЫЙ ЧЕРТЕЖ		
			ДЕТАЛИ		
Б4	1	A215 061.146	Пластина 650-20x850-23 Лист Б5.0 ГОСТ 19903-74 ВСтЗкп2 ГОСТ 14637-79	1	23,2 кг
Б4	2	A215 061.147	ШВЕЛЛЕР L=690-2,0 ШВЕЛЛЕР 30-ГОСТ 8240-72 ВСтЗкп2-Г-ГОСТ 5357-79	2	21,9 кг
Б4	3	A215 061.148	ШВЕЛЛЕР L=1360-3,1 ШВЕЛЛЕР 30-ГОСТ 8240-72 ВСтЗкп2-Г-ГОСТ 5357-79	2	43,2 кг
Б4	4	A215 061.149	ШВЕЛЛЕР L=640-2,0 ШВЕЛЛЕР 30-ГОСТ 8240-72 ВСтЗкп2-Г-ГОСТ 5357-79	2	20,3 кг
Б4	5	A215 061.151	ШВЕЛЛЕР L=680-2,0 ШВЕЛЛЕР 30-ГОСТ 8240-72 ВСтЗкп2-Г-ГОСТ 5357-79	2	21,6 кг
A4	6	A215 061.152	ШВЕЛЛЕР	2	
Б4	7	A215 061.153	ШВЕЛЛЕР L=660-2,0 ШВЕЛЛЕР 30-ГОСТ 8240-72 ВСтЗкп2-Г-ГОСТ 5357-79	1	21,0 кг

Изм. Лист № докум. Подп. Дата		A215061.240	
РАЗРАБ. БЕЛЫВСКАЯ	Лист	Лист	Листов
ПРОВ. КРУПНИК	И	7	7
РУК. ГР. КРУПНИК	РАМА		
Н. КОНТР. ФРАДКИН	ГОССТРОЙ ССРС		
УТВ. СПИВАК	САНТЕХПРОЕКТ		
	Г. МОСКВА		
	КОПИРОВАЛ: ЛОГИНОВА		
	ФОРМАТ: А4		

A215061.152

50/√(V)

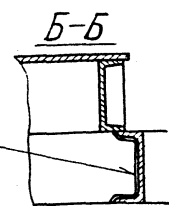
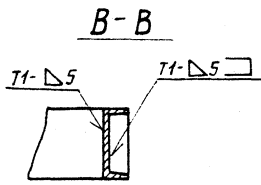
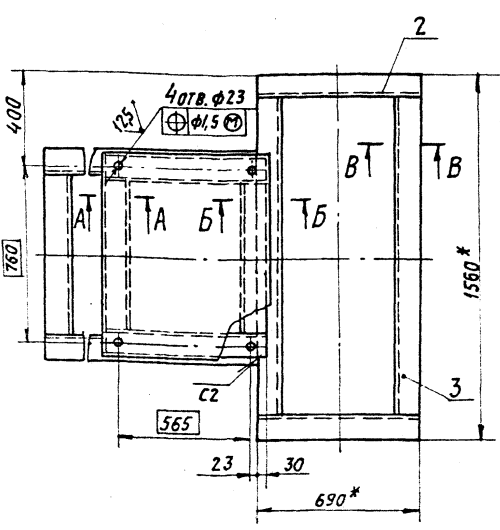
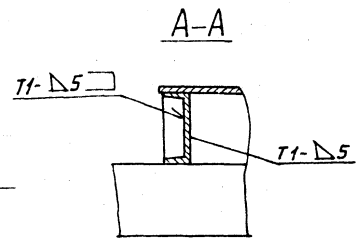
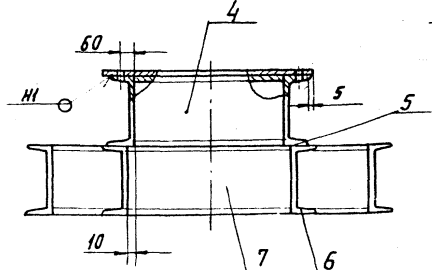
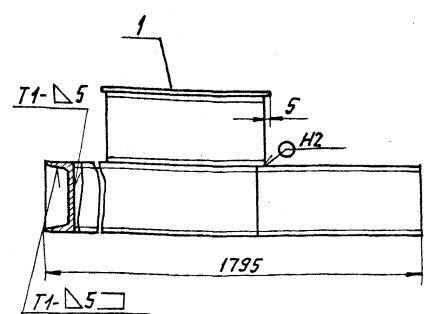


Изм. Лист № докум. Подп. Дата

Изм. Лист № докум. Подп. Дата		A215061.152	
РАЗРАБ. БЕЛЫВСКАЯ	Лист	Лист	Листов
ПРОВ. КРУПНИК	И	38,0	1:5
РУК. ГР. КРУПНИК	ШВЕЛЛЕР		
Л. СПЕЦ. ВЯНБЕРГ	30-ГОСТ 8240-72		
Н. КОНТР. ФРАДКИН	ШВЕЛЛЕР ВСтЗкп2-Г-ГОСТ 5357-79		
УТВ. СПИВАК	ГОССТРОЙ ССРС		
	САНТЕХПРОЕКТ		
	Г. МОСКВА		
	КОПИРОВАЛ: ЛОГИНОВА		
	ФОРМАТ: А4		

ТП 903-1-250.87 Амбосн 4

A215 061.240 СБ



- 1. * РАЗМЕРЫ ДЛЯ СПРАВОК.
- 2. H14; h14; ± $\frac{1}{2}$.
- 3. СВАРНЫЕ ШВЫ ПО ГОСТ 5264-80

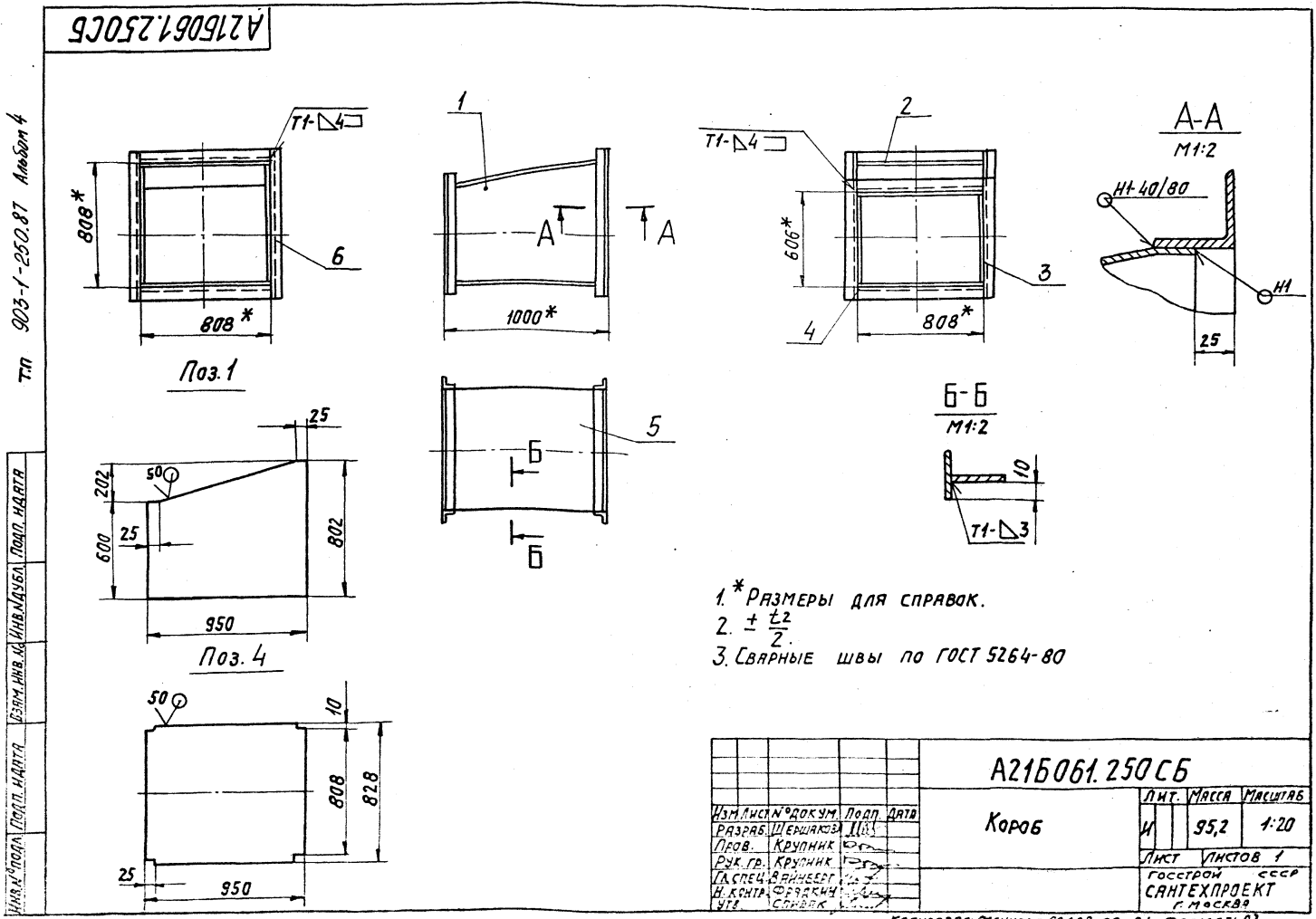
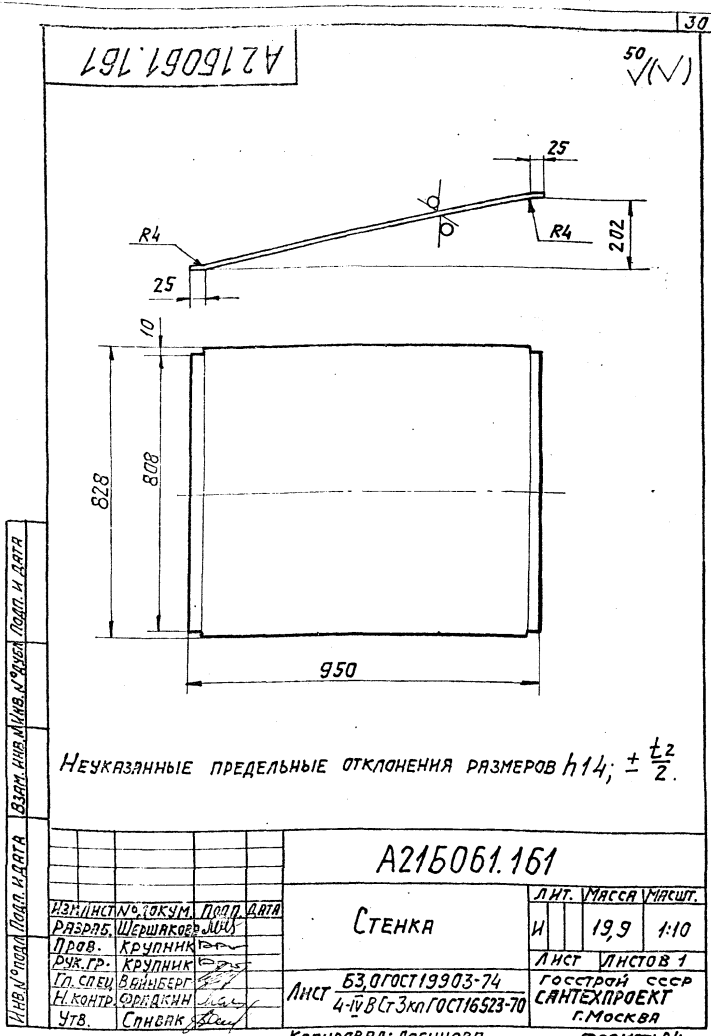
Изм. Лист № докум. Подп. Дата		A215061.240 СБ	
РАЗРАБ. БЕЛЫВСКАЯ	Лист	Лист	Листов
ПРОВ. КРУПНИК	И	335	1:15
РУК. ГР. КРУПНИК	РАМА		
Л. СПЕЦ. ВЯНБЕРГ	ГОССТРОЙ ССРС		
Н. КОНТР. ФРАДКИН	САНТЕХПРОЕКТ		
УТВ. СПИВАК	Г. МОСКВА		
	КОПИРОВАЛ: ЛОГИНОВА		
	ФОРМАТ: А3		

ФОРМАТ	ЗОНА	Поз.	ОБОЗНАЧЕНИЕ	НАИМЕНОВАНИЕ	КОЛ.	ПРИМЕЧАНИЕ
				Документация		
A3			A215060.250 СБ	СБОРОЧНЫЙ ЧЕРТЕЖ		
				ДЕТАЛИ		
Б4	1	A215061.156	Стенка	Лист 63,0 ГОСТ 19903-74 4-IV В Ст 3 кп ГОСТ 16523-70	2	16,0 кг
Б4	2	A215061.157	Уголок; L=808-2,3	Уголок 50x50x5-Б ГОСТ 8509-86 В Ст 3 кп 2-Г ГОСТ 535-79	4	3,05 кг
Б4	3	A215061.158	Уголок; L=706-2	Уголок 50x50x5-Б ГОСТ 8509-86 В Ст 3 кп 2-Г ГОСТ 535-79	2	2,67 кг
Б4	4	A215061.159	Стенка	Лист 63,0 ГОСТ 19903-74 4-IV В Ст 3 кп ГОСТ 16523-70	1	18,9 кг
A4	5	A215061.161	Стенка		1	
Б4	6	A215061.162	Уголок; L=908-2,3	Уголок 50x50x5-Б ГОСТ 8509-86 В Ст 3 кп 2-Г ГОСТ 535-79	2	3,42 кг

Изм. Лист		№ докум.		Подп. Дата	
РАЗРБ.	ШЕРШАКОВА				
ПРОВ.	КРУПНИК				
Р.К. ГР.	КРУПНИК				
И. КОНТР.	ФРОДКИН				
УТВ.	СПИВК				

A215061.250		
КОРОБ	Лист	1
ГОСТРЭЧ СССР		
САНТЕХПРОЕКТ		
г. Москва		

Копировал: Логниова ФОРМАТ: А4



Формат	Зона	Лист	Обозначение	Наименование	Кол.	Примечание
				<u>ДОКУМЕНТАЦИЯ</u>		
A3			A215061.260 СБ	СБОРОЧНЫЙ ЧЕРТЕЖ		
			<u>ПЕРЕМЕННЫЕ ДАННЫЕ ДЛЯ ИСПОЛНЕНИЙ</u>			
			<u>A215061.260</u>			
			<u>ДЕТАЛИ</u>			
Б4	1	A215061.165	Уголок; L=908-2,3	Уголок 50x50x5-Б ГОСТ 8509-79	4	3,42 кг
Б4	2	A215061.166	РЕБРО; L=888-2,3	Лопоса 5x50-Б ГОСТ 103-76	4	1,74 кг
Б4	3	A215061.167	Уголок; L=808-2,3	Уголок 50x50x5-Б ГОСТ 8509-79	4	3,05 кг
A4	4	A215061.168	СТЕНКА	СТЕНКА	1	
A4	5	-01	СТЕНКА	СТЕНКА	1	
Б4	6	A215061.169	РЕБРО; L=888-2,3	Лопоса 5x50-Б ГОСТ 103-76	4	1,74 кг
Б4	7	A215061.166	РЕБРО; L=888-2,3	Лопоса 5x50-Б ГОСТ 103-76	4	1,74 кг
Б4	8	A215061.171	РЕБРО; L=710-2	Лопоса 5x50-Б ГОСТ 103-76	2	1,4 кг

Формат	Зона	Лист	Обозначение	Наименование	Кол.	Примечание
				<u>A215061.260-01</u>		
				<u>ДЕТАЛИ</u>		
Б4	1	A215061.172	Уголок; L=706-1	Уголок 50x50x5-Б ГОСТ 8509-79	4	2,66 кг
Б4	2	A215061.173	РЕБРО; L=1076-2,6	Лопоса 5x50-Б ГОСТ 103-76	4	2,1 кг
Б4	3	A215061.174	Уголок; L=996-2,3	Уголок 50x50x5-Б ГОСТ 8509-79	4	3,77 кг
A3	4	A215061.168-02	СТЕНКА	СТЕНКА	1	
A4	5	-03	СТЕНКА	СТЕНКА	1	
A4	6	A215061.169-01	СТЕНКА	СТЕНКА	2	
Б4	7	A215061.175	РЕБРО; L=686-1	Лопоса 5x50-Б ГОСТ 103-76	6	1,35 кг

ИЗМ. ЛИСТ № ДОКУМ. ПОДП. ДАТА
 РАЗРАБ. ШЕРШАКОВА
 ПРОВ. КРУДНИК
 РУК. ГР. КРУДНИК
 И. КОНТ. ФРАДКИН
 УТВ. СЛИБЯК

Короб

ЛИСТ ЛИСТОВ
 1 2
 ГОССТРОЙ СССР
 САНТЕХПРОЕКТ
 г. МОСКВА

КОПИРОВАЛ: ЛОГИНОВА

ИЗМ. ЛИСТ № ДОКУМ. ПОДП. ДАТА
 РАЗРАБ. ШЕРШАКОВА
 ПРОВ. КРУДНИК
 РУК. ГР. КРУДНИК
 И. КОНТ. ФРАДКИН
 УТВ. СЛИБЯК

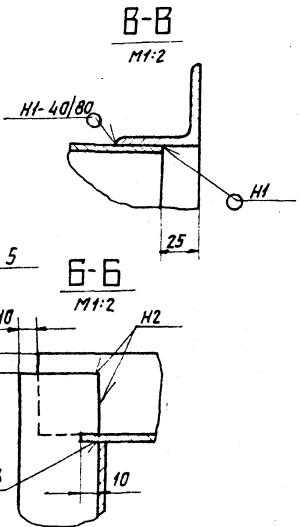
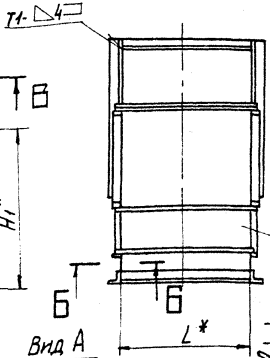
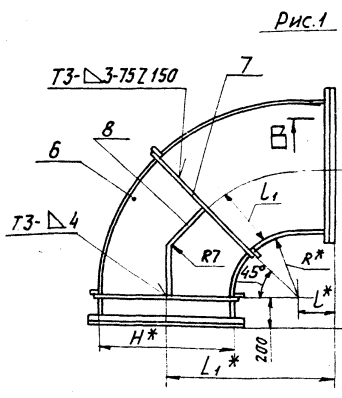
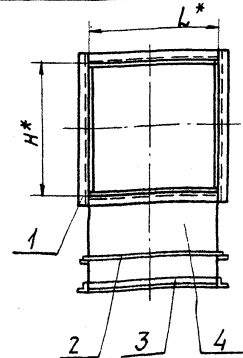
Короб

ЛИСТ ЛИСТОВ
 1 2
 ГОССТРОЙ СССР
 САНТЕХПРОЕКТ
 г. МОСКВА

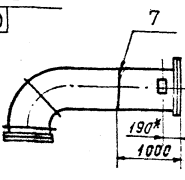
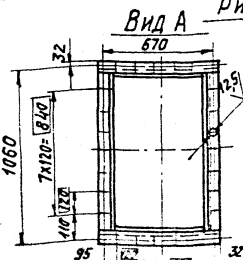
КОПИРОВАЛ: ЛОГИНОВА

Т.П. 903-1-260.87 Альбом 4

A215061.260 СБ



Обозначение	Рис.	РАЗМЕРЫ, ММ							Масса, кг
		H*	H1*	L*	L1*	L*	L1	R*	
A215061.260	1	808	1000	808	1000	200	404	400	125,4
-01	2	606	800	996	2300	600	303	303	287,9



ИЗМ. ЛИСТ № ДОКУМ. ПОДП. ДАТА
 РАЗРАБ. ШЕРШАКОВА
 ПРОВ. КРУДНИК
 РУК. ГР. КРУДНИК
 И. КОНТ. ФРАДКИН
 УТВ. СЛИБЯК

A215061.260 СБ

Короб

ЛИСТ ЛИСТОВ
 1 2
 ГОССТРОЙ СССР
 САНТЕХПРОЕКТ
 г. МОСКВА

- * Размеры для справок.
- ± t/2.
- Сварные швы по ГОСТ 5264-80

ФОРМАТ	ЗНАЧ	ГОД	ОБОЗНАЧЕНИЕ	НАИМЕНОВАНИЕ	КОЛ.	ПРИМЕЧАНИЕ
				ДОКУМЕНТАЦИЯ		
A3			A215 061.270СБ	СБОРОЧНЫЙ ЧЕРТЕЖ		
				ДЕТАЛИ		
Б4	1		A215 061.173	УГОЛОК L=808-2,3 Уголок 50x50x5-Б ГОСТ 8509-86 ВСГЗ кп2-Г ГОСТ 535-79	4	3,1 кг
Б4	2		A215 061.174	УГОЛОК L=1096-2,6 Уголок 50x50x5-Б ГОСТ 8509-86 ВСГЗ кп2-Г ГОСТ 535-79	2	4,1 кг
Б4	3		A215 061.175	УГОЛОК L=908-2,3 Уголок 50x50x5-Б ГОСТ 8509-86 ВСГЗ кп2-Г ГОСТ 535-79	2	3,4 кг
A4	4		A215 061.176	СТЕНКА	1	
A4	5		A215 061.177	СТЕНКА	1	
Б4	6		A215 061.178	СТЕНКА Лист 6-3,0 ГОСТ 19903-74 4-IV-ВСГЗ кп ГОСТ 16523-70	2	24,0 кг
Б4	7		A215 061.179	РЕБРО L=1020-2,6 Полоса 5x50-Б ГОСТ 103-76 ВСГЗ кп2-Г ГОСТ 535-79	2	2,0 кг
Б4	8		A215 061.181	РЕБРО L=888-2,3 Полоса 5x50-Б ГОСТ 103-76 ВСГЗ кп2-Г ГОСТ 535-79	2	1,7 кг

ИЗМ. ЛИСТ. ДОКУМ.	ПОДП.	ДАТА	Л. ИТ.	Л. ИСТ.	Л. ИСТОВ
РАЗР. БЕЛЫВСКАЯ	СВ		И	И	1
ПРОВ. КРУПНИК	СВ		ГОССТРОЙ ССР САНТЕХПРОЕКТ Г. МОСКВА		
РУК. ГР. КРУПНИК	СВ		ФОРМАТ: А4		
Н. КОНТР. ФРАДКИН	СВ		Копировал: Логинова		
УТВ. СЛЫВАК	СВ				

50 (V)

A215 061.176

Неуказанные предельные отклонения размеров Н14; н14; ± $\frac{t_2}{2}$.

A215 061.176			Л. ИТ.	МАССА	МАССИФ.
СТЕНКА			И	7,4	1-10
Лист 6,0 ГОСТ 19903-74			Лист Листов 1		
4-IV-ВСГЗ кп ГОСТ 16523-70			ГОССТРОЙ ССР		
САНТЕХПРОЕКТ			Г. МОСКВА		
Копировал: Логинова			ФОРМАТ: А4		

A215 061.270СБ

A215 061.270СБ

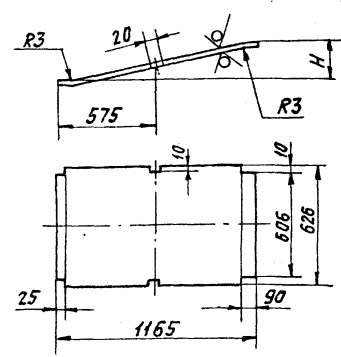
1* РАЗМЕРЫ ДЛЯ СПРАВОК.
2. $h14; \pm \frac{t_2}{2}$
3. СВАРНЫЕ ШВЫ ПО ГОСТ 5264-80.

A215 061.270СБ			Л. ИТ.	МАССА	МАССИФ.
КОРОБ			И	125	1-15
Лист Листов 1			ГОССТРОЙ ССР		
САНТЕХПРОЕКТ			Г. МОСКВА		
Копировал: Логинова 22699-05			ФОРМАТ: А3		

Формат	Зона	Лист	Обозначение	Наименование	Кол.	Примечание
			A215 061. 280 СБ	СБОРОЧНЫЙ ЧЕРТЕЖ		
				ДЕТАЛИ		
Б4	1	A215 061. 184	УГОЛОК L=706-2	Уголок 50x50x5-Б-ГОСТ18509-86 ВСтЗкп2-Т-ГОСТ535-79	2	2,7 кг
Б4	2	A215 061. 185	РЕБРО L=686-2	Полоса 5x50-Б-ГОСТ103-76 ВСтЗкп2-Т-ГОСТ535-79	2	1,4 кг
А4	3	A215 061. 186	СТЕНКА	Лист 630 ГОСТ19903-74	1	
	4	-01	СТЕНКА	Лист 4-Ш-ВСтЗкп2-Т-ГОСТ16523-70	1	
Б4	5	A215 061. 187	СТЕНКА	Лист 630 ГОСТ19903-74	2	26,9 кг
Б4	6	A215 061. 188	РЕБРО L=1005-2,6	Полоса 5x50-Б-ГОСТ103-76 ВСтЗкп2-Т-ГОСТ535-79	2	2,0 кг
Б4	7	A215 061. 189	РЕБРО L=510-1,75	Полоса 5x50-Б-ГОСТ103-76 ВСтЗкп2-Т-ГОСТ535-79	6	1,0 кг
Б4	8	A215 061. 191	УГОЛОК L=808-2,3	Уголок 50x50x5-Б-ГОСТ18509-86 ВСтЗкп2-Т-ГОСТ535-79	2	3,0 кг
				ПРОЧИЕ ИЗДЕЛИЯ		
	9		УСТАНОВКА БОБЫШКИ	ГОСТ 1034-1-75	1	

A215 061. 186

50/√(V)



Обозначение	Н, мм	Масса, кг
A215 061. 186	354	17,70
-01	196	17,42

Неуказанные предельные отклонения размеров Н/4; н/4; ± $\frac{t}{2}$.

A215 061. 280

КОРОБ

Лист 1
Листов 1
госстрой СССР
САНТЕХПРОЕКТ
г. Москва
Формат: А4

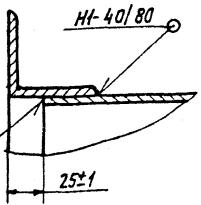
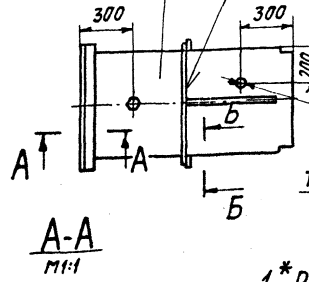
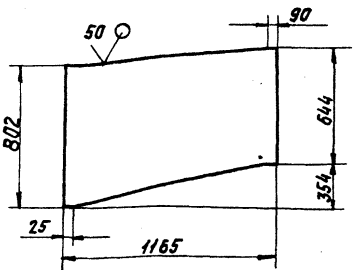
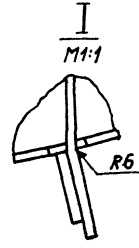
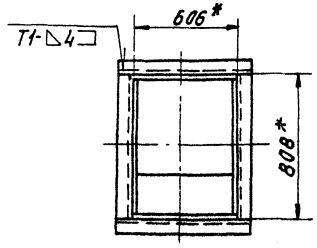
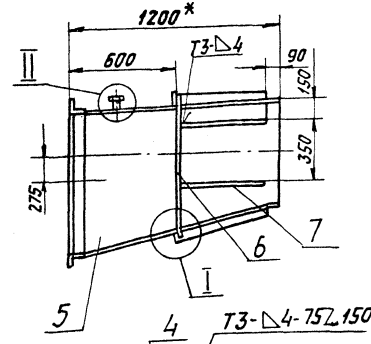
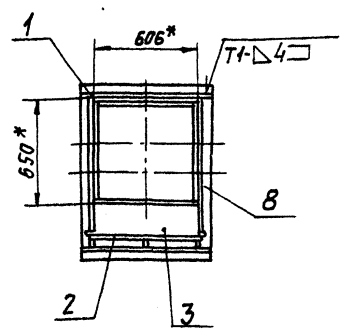
A215 061. 186

СТЕНКА

Лист 1
Листов 1
госстрой СССР
САНТЕХПРОЕКТ
г. Москва
Формат: А4

Лист	Масса	Масса нетто
1	—	—

A215 061. 280 СБ



- * РАЗМЕРЫ ДЛЯ СПРАВОК.
- H14; h14; ± $\frac{t}{2}$.
- СВАРНЫЕ ШВЫ ПО ГОСТ 5264-80, КРОМЕ ШВА, УКАЗАННОГО НА ЧЕРТЕЖЕ.

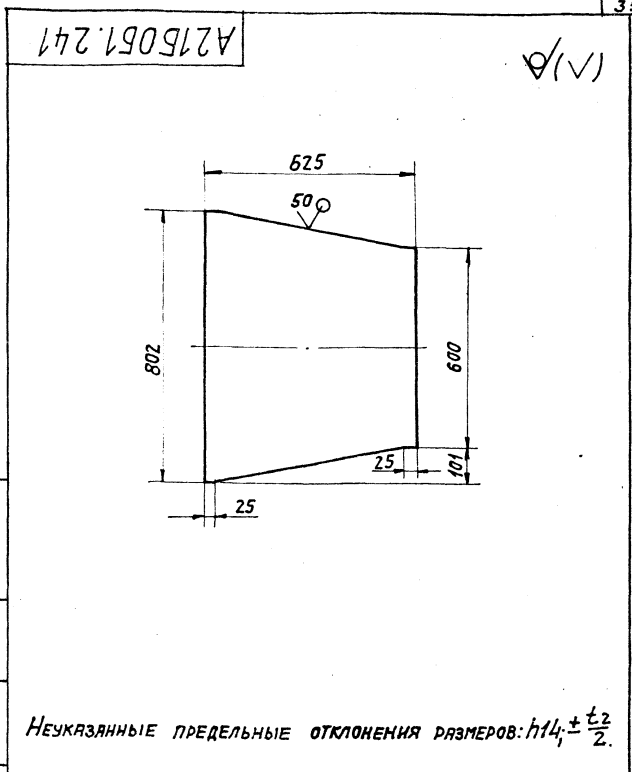
A215 061. 280 СБ

КОРОБ

Лист 1
Листов 1
госстрой СССР
САНТЕХПРОЕКТ
г. Москва
Формат: А3

Лист	Масса	Масса нетто
1	114,0	120

Формат Зона	Лист	Обозначение	Наименование	Кол.	Примечание
			<u>Документация</u>		
A3		A215 061.290 СБ	СБОРОЧНЫЙ ЧЕРТЕЖ		
			<u>ДЕТАЛИ</u>		
Б4	1	A215 061.194	Стойка L=240-1,15 Швеллер 10-ГОСТ 8240-72 ВСтЗкп2-ГОСТ 53579	4	2,1 кг
Б4	2	A215 061.195	ШВЕЛЛЕР L=742-2,0 ШВЕЛЛЕР 10-ГОСТ 8240-72 ВСтЗкп2-ГОСТ 53579	2	6,4 кг
Б4	3	A215 061.196	ШВЕЛЛЕР L=900-2,3 ШВЕЛЛЕР 10-ГОСТ 8240-72 ВСтЗкп2-ГОСТ 53579	2	7,7 кг
Б4	4	A215 061.197	ШВЕЛЛЕР L=650-0,8 ШВЕЛЛЕР 10-ГОСТ 8240-72 ВСтЗкп2-ГОСТ 53579	2	5,6 кг



НЕУКАЗАНЫЕ ПРЕДЕЛЬНЫЕ ОТКЛОНЕНИЯ РАЗМЕРОВ: $h14 \pm \frac{t2}{2}$.

ИЗМ. ПОЛ. ПОДП. И ДАТА

ИЗМ. ПОЛ. ПОДП. И ДАТА

ИЗМ. ЛИСТ		№ ДОКУМ.	ПОДП.	ДАТА
РАЗР.	БЕЛЫВСКАЯ	103		
ПРОВ.	КРУПНИК			
РУК. ГР.	КРУПНИК			
Н. КОНТР.	ФРАДКИН			
УТВ.	СПИВАК			

A215 061.290

Опора

ЛИТ.	ЛИСТ	ЛИСТОВ
И	1	1

ГОССТРОЙ ССР
САНТЕХПРОЕКТ
г. МОСКВА

КОПИРОВАЛ: ЛОГИНОВА ФОРМАТ: А4

ИЗМ. ЛИСТ		№ ДОКУМ.	ПОДП.	ДАТА
РАЗР.	БЕЛЫВСКАЯ	103		
ПРОВ.	КРУПНИК			
РУК. ГР.	КРУПНИК			
И. СПЕЦ.	ВАЙНБЕРГ			
Н. КОНТР.	ФРАДКИН			
УТВ.	СПИВАК			

A215.061.241

Стенка

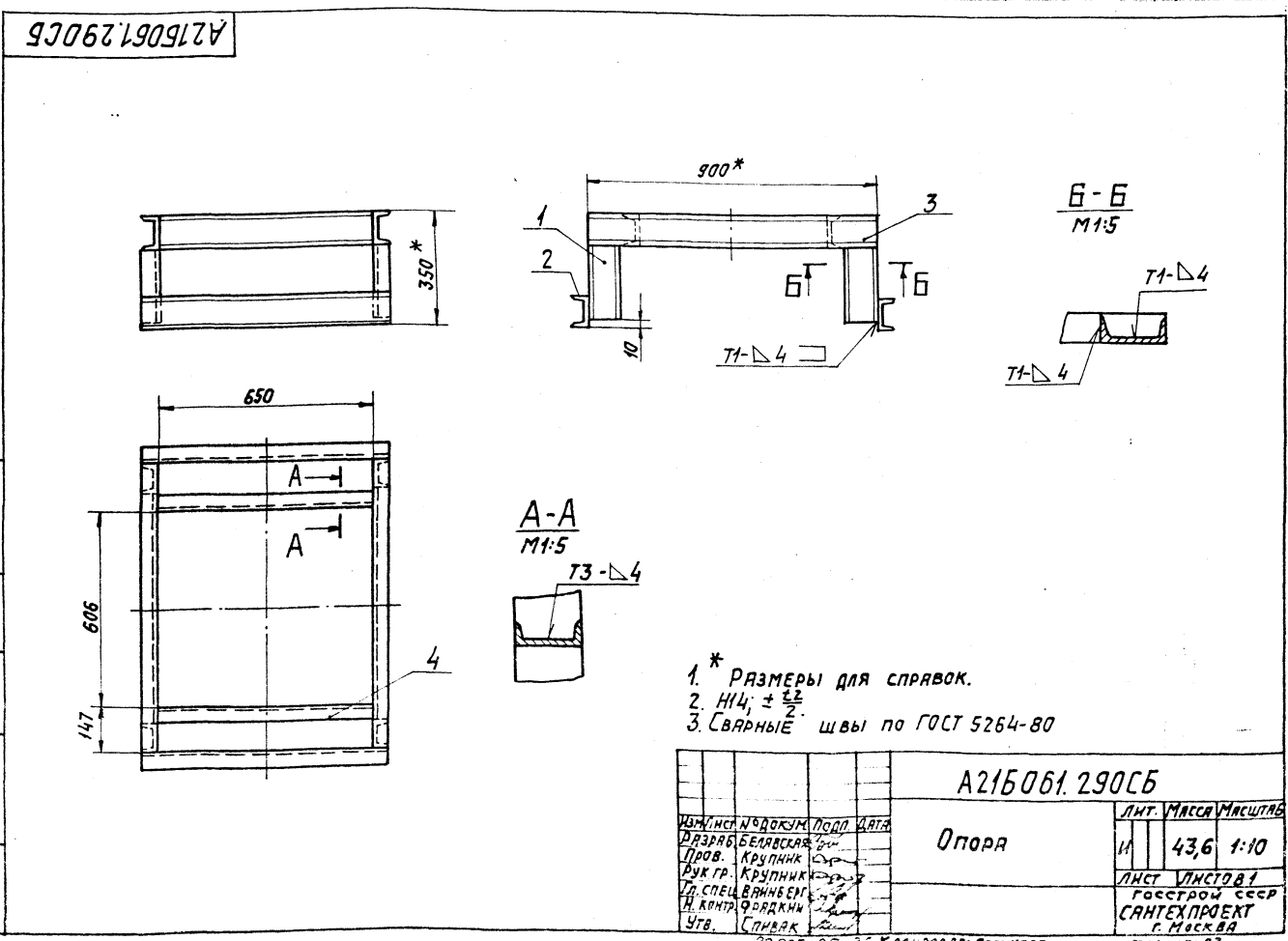
ЛИТ.	ЛИСТОВ	ЛИСТОВ
И	103	1

ГОССТРОЙ ССР
САНТЕХПРОЕКТ
г. МОСКВА

КОПИРОВАЛ: ЛОГИНОВА ФОРМАТ: А4

ИЗМ. ПОЛ. ПОДП. И ДАТА

ИЗМ. ПОЛ. ПОДП. И ДАТА



- 1. * РАЗМЕРЫ ДЛЯ СПРАВОК.
- 2. $h14 \pm \frac{t2}{2}$.
- 3. СВАРНЫЕ швы по ГОСТ 5264-80

ИЗМ. ЛИСТ		№ ДОКУМ.	ПОДП.	ДАТА
РАЗР.	БЕЛЫВСКАЯ	43,6		
ПРОВ.	КРУПНИК			
РУК. ГР.	КРУПНИК			
И. СПЕЦ.	ВАЙНБЕРГ			
Н. КОНТР.	ФРАДКИН			
УТВ.	СПИВАК			

A215061.290CB

Опора

ЛИТ.	ЛИСТОВ	ЛИСТОВ
И	43,6	1

ГОССТРОЙ ССР
САНТЕХПРОЕКТ
г. МОСКВА

22695-05 КОПИРОВАЛ: ЛОГИНОВА ФОРМАТ: А3

ФОРМАТ	ЗОНА	Поз.	ОБОЗНАЧЕНИЕ	НАИМЕНОВАНИЕ	КОЛ.	ПРИМЕЧАНИЕ
				Документация		
A3			A215061.300 СБ	СБОРОЧНЫЙ ЧЕРТЕЖ		
A4	1		A215061.310	СБОРОЧНЫЕ ЕДИНИЦЫ ФЛАНЕЦ ДЕТАЛИ	1	
A4	2		A215061.194	СТЕНКА	1	
B4	3		A215061.195	РЕБРО; L=620-1,75 Полоса 5x50-Б ГОСТ 103-76 ВСтЗкп2-Г ГОСТ 535-79	2	1,21 кг
B4	4		A215061.196	Уголок; L=606-1,75 Уголок 50x50x5-Б ГОСТ 8509-86 ВСтЗкп2-Г ГОСТ 535-79	2	2,29 кг
B4	5		A215061.197	Уголок; L=750-2 Уголок 50x50x5-Б ГОСТ 8509-86 ВСтЗкп2-Г ГОСТ 535-79	2	2,63 кг
A4	6		A215061.198	СТЕНКА Лист Б3.0 ГОСТ 19903-74	2	
B4	7		A215061.199	СТЕНКА Лист 4-IV ВСтЗкп ГОСТ 16523-70	1	14,7 кг
B4	8		A215061.201	РЕБРО; L=730-2 Полоса 5x50-Б ГОСТ 103-76 ВСтЗкп2-Г ГОСТ 535-79	2	1,43 кг

A215061.300

Короб

Лист Лист Листов

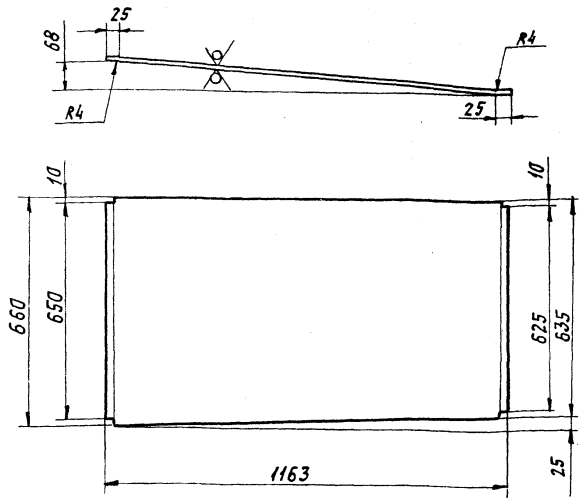
госстрой СССР
САНТЕХПРОЕКТ
г. Москва

Копировал: Логинова

ФОРМАТ А4

A215061.198

50 (✓)



НЕУКАЗАННЫЕ ПРЕДЕЛЬНЫЕ ОТКЛОНЕНИЯ РАЗМЕРОВ: $h14; \pm \frac{t_2}{2}$.

A215061.198

Стенка

Лист Листов

18,5 1-10

Лист Б3.0 ГОСТ 19903-74

Лист 4-IV ВСтЗкп ГОСТ 16523-70

госстрой СССР

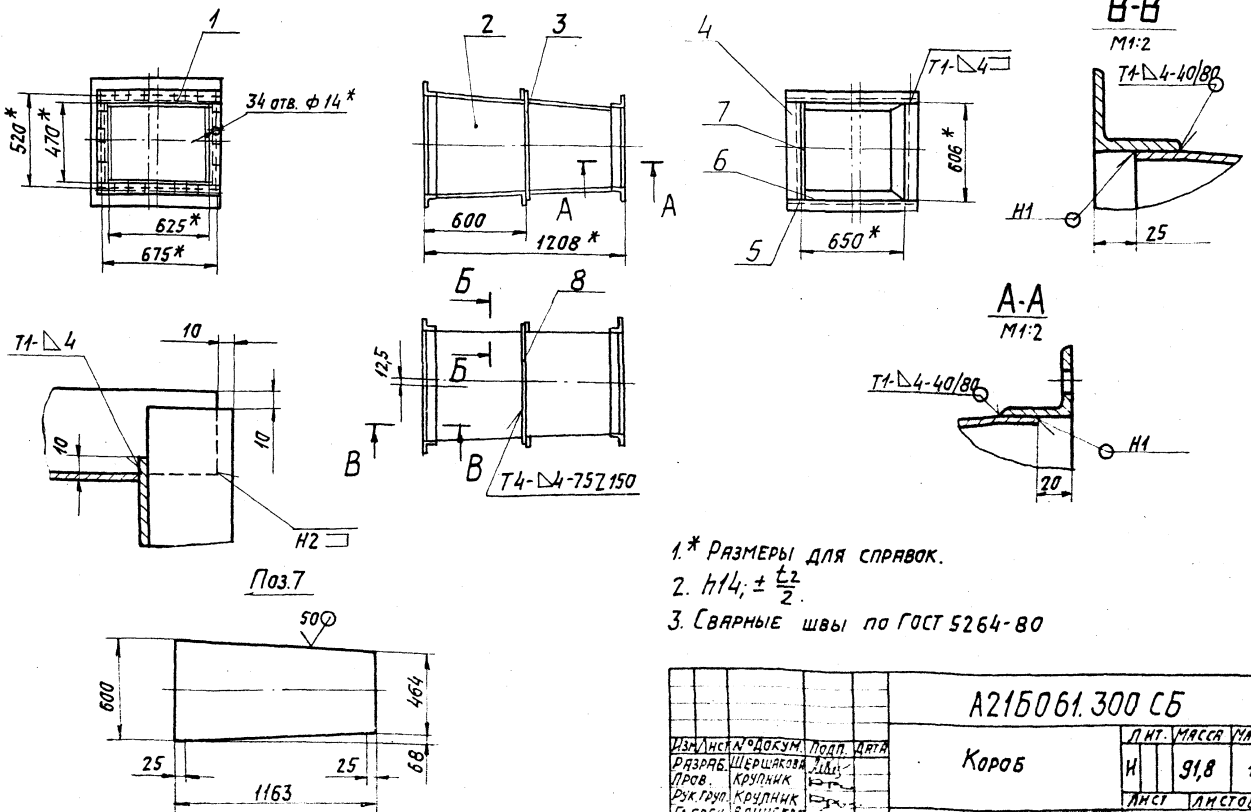
САНТЕХПРОЕКТ

г. Москва

Копировал: Логинова

ФОРМАТ А4

A215061.000 СБ



1.* РАЗМЕРЫ ДЛЯ СПРАВОК.

2. $h14; \pm \frac{t_2}{2}$.

3. СВАРНЫЕ ШВЫ ПО ГОСТ 5264-80

A215061.300 СБ

Короб

Лист Листов

91,8 1-20

Лист Листов 1

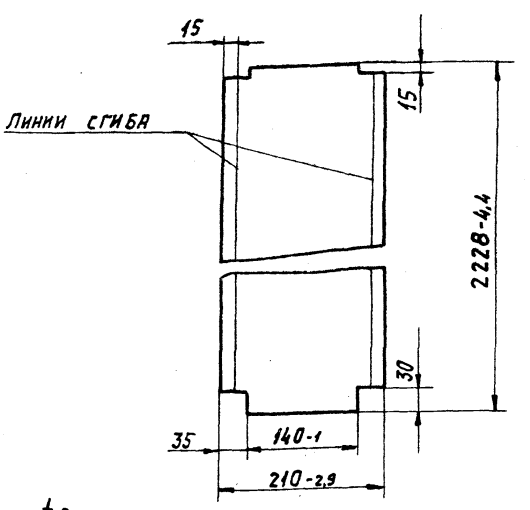
госстрой СССР

САНТЕХПРОЕКТ

г. Москва

22699-05 37 Копировал: Логинова 22699-05 37 ФОРМАТ А4

A215061.205



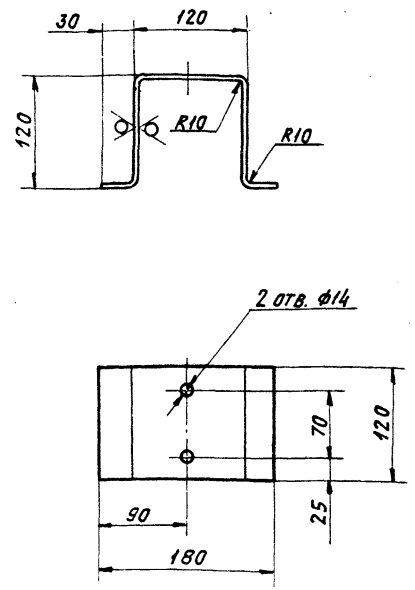
- $1 \pm \frac{t_2}{2}$.
- До разрезки одну сторону стеклоткани промазать клеем 88Н ТУ38-105929-75 по контуру на ширину 5мм от края.
- Перед сборкой ткань согнуть по указанным линиям сгиба.

A215.061.209

ИЗМ. Лист Подп. Дата

Изм.	Лист	№ докум.	Подп.	Дата	Рукав (развертка)			Лист	Масса	Масштаб
					И	0,31	1:5	1		1:5
Пров. ШершакOVA					Лист Листов 1					
Рук. гр. Крулник					госстрой СССР					
Л. спец. Вайнберг					САНТЕХПРОЕКТ					
Н. контр. Фрадкин					г. Москва					
Утв. Спивак					Копировал: Логинова					
					Формат: А4					

A215061.006



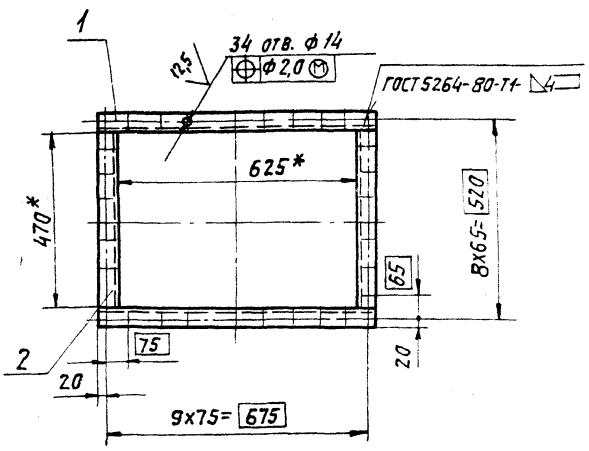
Неуказанные предельные отклонения размеров Н14; н14; ± t2/2.

A215061.006

ИЗМ. Лист Подп. Дата

Изм.	Лист	№ докум.	Подп.	Дата	Скоба			Лист	Масса	Масштаб
					И	1,4	1:4	1		1:4
Пров. ШершакOVA					Лист Листов 1					
Рук. гр. Крулник					госстрой СССР					
Л. спец. Вайнберг					САНТЕХПРОЕКТ					
Н. контр. Фрадкин					г. Москва					
Утв. Спивак					Копировал: Логинова					
					Формат: А4					

A215061.310CB



- * Размеры для справок.
- Неуказанные предельные отклонения размеров: Н14; ± t2/2.

A215061.310CB

ИЗМ. Лист Подп. Дата

ИЗМ. Лист Подп. Дата

Изм.	Лист	№ докум.	Подп.	Дата	Фланец			Лист	Масса	Масштаб
					И	6,46	1:10	1		1:10
Пров. ШершакOVA					Лист Листов 1					
Рук. гр. Крулник					госстрой СССР					
Л. спец. Вайнберг					САНТЕХПРОЕКТ					
Н. контр. Фрадкин					г. Москва					
Утв. Спивак					Копировал: Логинова					
					Формат: А4					

Формат	Зона	Поз.	Обозначение	Наименование	Кол.	Примечание
<u>Документация</u>						
A4			A215061.310CB	СБОРОЧНЫЙ ЧЕРТЕЖ		
<u>ДЕТАЛИ</u>						
64	1		A215061.205	Уголок; L=715-2 Уголок 45x45x4-Б ГОСТ 8509-86		
64	2		A215061.206	Уголок; L=470-1,55 Уголок 45x45x4-Б ГОСТ 8509-86	2	3,9 кг
					2	2,56 кг

A215061.310

ИЗМ. Лист Подп. Дата

Изм.	Лист	№ докум.	Подп.	Дата	Фланец			Лист	Масса	Масштаб
					И			1		
Пров. ШершакOVA					Лист Листов 1					
Рук. гр. Крулник					госстрой СССР					
Л. спец. Вайнберг					САНТЕХПРОЕКТ					
Н. контр. Фрадкин					г. Москва					
Утв. Спивак					Копировал: Логинова					
					Формат: А4					

ИЗМ. Лист Подп. Дата

ИЗМ. Лист Подп. Дата

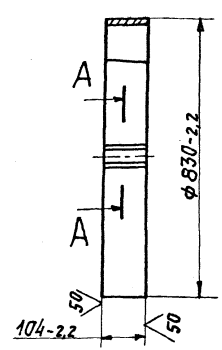
формат	Экз.	Пов.	ОБОЗНАЧЕНИЕ	НАИМЕНОВАНИЕ	КОЛ.	ПРИМЕЧАНИЕ
ДОКУМЕНТАЦИЯ						
A3			A215061.320 СБ	СБОРОЧНЫЙ ЧЕРТЕЖ		
СБОРОЧНЫЕ ЕДИНИЦЫ						
A4	1		A215061.310	ФЛАНЕЦ	2	
A4	2		A215061.330	ВСТАВКА	1	

ИНВЕНТАРНЫЙ НАБОР ЧЕРТЕЖИ НА ИМЯ ВСТАВКА ПОД ПЛАТФОРМУ

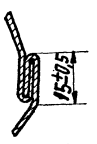
ИНВЕНТАРНЫЙ НАБОР ЧЕРТЕЖИ НА ИМЯ ВСТАВКА ПОД ПЛАТФОРМУ

A215061.136

1/2



AA
M1:2



И.И.АКСЕНОВ	Н.О.ДОКУМ.	П.С.П.АТА	A215061.320	И.И.Т.	Л.И.С.Т.	Л.И.С.Т.О.В.
Р.В.Б.	С.И.В.И.К.О.В.А	И.В.Т.	ВСТАВКА ГИБКАЯ	И	1	1
И.В.К.О.Н.Т.	Ф.Я.К.И.Н.	С.Л.И.В.Я.К.	ГОССТРОЙ СССР САНТЕХПРОЕКТ Г.МОСКВА			

A215061.136			И.И.Т.	И.В.Т.	Л.И.С.Т.О.В.
Обечайка			И	1	10
Лист 54, ГОСТ 19903-74			ГОССТРОЙ СССР САНТЕХПРОЕКТ Г.МОСКВА		
4-IV В СЗ к ГОСТ 16523-70			ГОССТРОЙ СССР САНТЕХПРОЕКТ Г.МОСКВА		

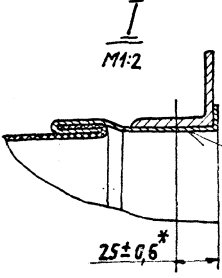
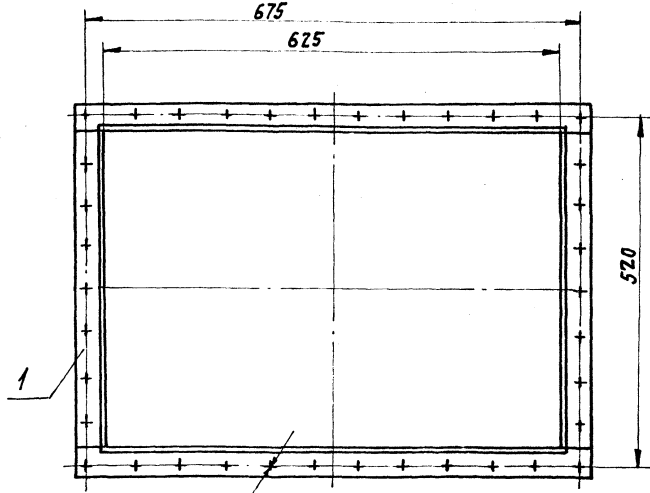
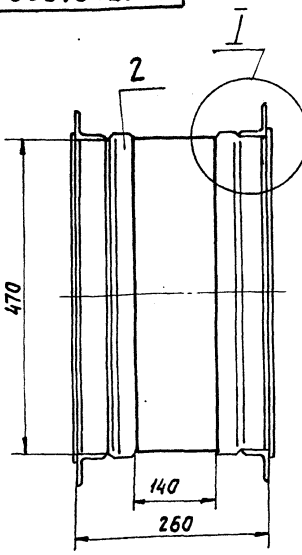
Копировал: Логинова

Копировал: Логинова

Формат: A4

A215061.320 СБ

Т.И. 903-1280.87 АБЗОВ 4



ГОСТ 15878-70-НЗ-КМ-5/80

РАЗМЕРЫ ДЛЯ СПРАВОК, КРОМЕ УКАЗАННЫХ ЗНАКОМ *

ИНВЕНТАРНЫЙ НАБОР ЧЕРТЕЖИ НА ИМЯ ВСТАВКА ПОД ПЛАТФОРМУ

A215061.320 СБ			И.И.Т.	И.В.Т.	Л.И.С.Т.О.В.
ВСТАВКА ГИБКАЯ			И	1	5
ГОССТРОЙ СССР САНТЕХПРОЕКТ Г.МОСКВА			ГОССТРОЙ СССР САНТЕХПРОЕКТ Г.МОСКВА		

ФОРМАТ	ЗОНА	Поз.	ОБОЗНАЧЕНИЕ	НАИМЕНОВАНИЕ	КОЛ.	ПРИМЕЧАНИЕ
				ДОКУМЕНТАЦИЯ		
A3			A215061.330 СБ	СБОРОЧНЫЙ ЧЕРТЕЖ		
				ДЕТАЛИ		
A4	1		A215061.209	РУКАВ	1	
A4	2		A215061.211	ОБЕЧАЙКА	2	

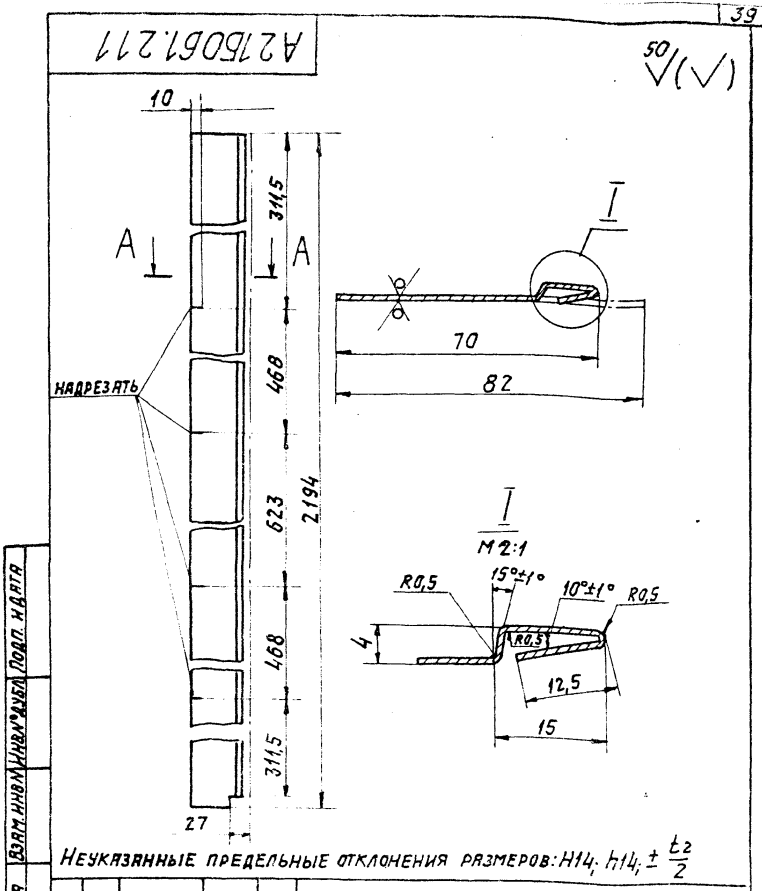
Изм. Лист		№ докум.	Подп.	Дата	Лит. Лист Листов
Разраб.		Шершакоев			
Пров.		Крупник			ГОСТРОЙ ССР САНТЕХПРОЕКТ г. Москва
Рук. гр.		Крупник			
Гл. спец.		Ванберг			
Н. контр.		Фрядкин			
Утв.		Спивак			

A215061.330

Вставка

Копировал: Логинова

Лит. Лист Листов
И 1
ГОСТРОЙ ССР
САНТЕХПРОЕКТ
г. Москва



Неуказанные предельные отклонения размеров: H14; h14; ± t/2

A215061.211

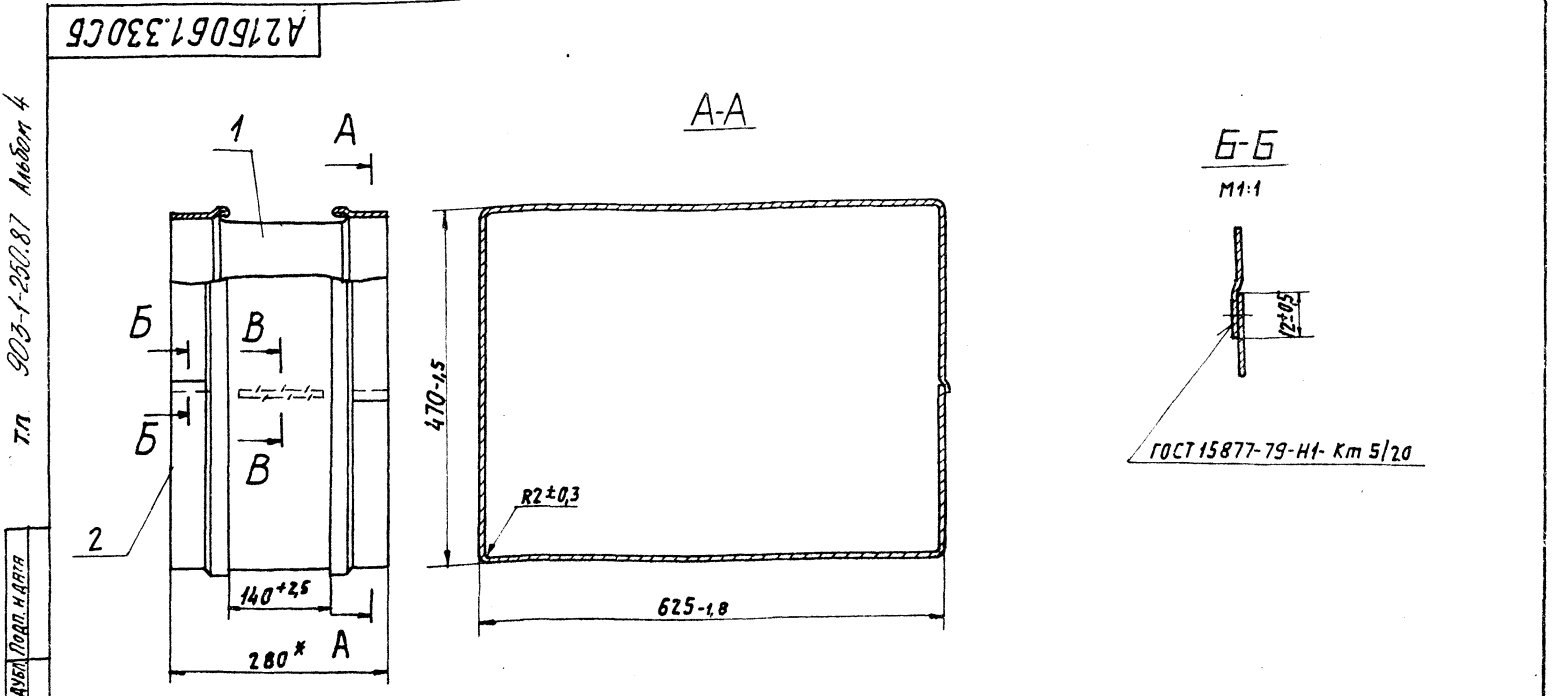
Изм. Лист		№ докум.	Подп.	Дата	Лит. Лист Листов
Разраб.		Шершакоев			
Пров.		Крупник			ГОСТРОЙ ССР САНТЕХПРОЕКТ г. Москва
Рук. гр.		Крупник			
Гл. спец.		Ванберг			
Н. контр.		Фрядкин			
Утв.		Спивак			

ОБЕЧАЙКА
(РАЗВЕРТКА)

Лист 61.0 ГОСТ 19903-74
Лист 4-16 ВСТЗ кн ГОСТ 16523-70

Копировал: Логинова

Лит. Масса Чисел
И 1,06 1:5
Лист Листов 1
ГОСТРОЙ ССР
САНТЕХПРОЕКТ
г. Москва



- 1 * РАЗМЕР ДЛЯ СПРАВОК.
- 2. РУКАВ ШИТЬ ЗАПОШИВНЫМ ШВОМ НИТКАМИ №3-3,5 ИЗ СТЕКЛА №20.

Изм. Лист		№ докум.	Подп.	Дата	Лит. Лист Листов
Разраб.		Шершакоев			
Пров.		Крупник			ГОСТРОЙ ССР САНТЕХПРОЕКТ г. Москва
Рук. гр.		Крупник			
Гл. спец.		Ванберг			
Н. контр.		Фрядкин			
Утв.		Спивак			

A215061.330 СБ

Вставка

Изм. Лист		№ докум.	Подп.	Дата	Лит. Лист Листов
Разраб.		Шершакоев			
Пров.		Крупник			ГОСТРОЙ ССР САНТЕХПРОЕКТ г. Москва
Рук. гр.		Крупник			
Гл. спец.		Ванберг			
Н. контр.		Фрядкин			
Утв.		Спивак			

Лит. Масса Чисел
И 2,43 1:5
Лист Листов 1
ГОСТРОЙ ССР
САНТЕХПРОЕКТ
г. Москва

Копировал: Логинова 22.09.09 00.40

Формат	Зона	Лист	Обозначение	Наименование	кол	Примечание
				Документация		
A3			A215 061.340 СБ	Сборочный чертёж		
ДЕТАЛИ						
A3	1		A215 061.214	Стенка	1	
	2		-01	Стенка	1	
B4	3		A215 061.215	Ребро 650-20x1312-3,1		
			Лист 5,5,0 ГОСТ 13903-74			
			ВстЗкл ГОСТ 14637-79		2	34,2 кг
A3	4		A215 061.216	Стенка	1	
A3	5		A215 061.217	Стенка	1	
B4	6		A215 061.218	Ребро L=1298-3,1		
			Полоса 6x70-6 ГОСТ 103-76			
			ВстЗкл 2-Г ГОСТ 535-79		2	4,3 кг
B4	7		A215 061.219	Уголок L=670-2,0		
			Уголок 50x50x5-6 ГОСТ 8509-86			
			ВстЗкл 2-Г ГОСТ 535-79		4	2,5 кг
A4	8		A215 061.221	Ребро	1	
	9		-01	Ребро	1	
A4	10		A215 061.222	Ребро	1	
A4	11		A215 061.223	Ребро	1	
B4	12		A215 061.224	Ребро L=1590-3,1		
			Полоса 6x70-6 ГОСТ 103-76			
			ВстЗкл 2-Г ГОСТ 535-79		2	5,2 кг
A4	13		A 215 061.225	Ребро	1	
A4	14		A 215 061.226	Ребро	1	

Формат	Зона	Лист	Обозначение	Наименование	кол	Примечание
A4	15		A215 061.227	Ребро	2	
B4	16		A215 061.228	Уголок		
			Уголок 50x50x5-6 ГОСТ 8509-86			
			ВстЗкл 2-Г ГОСТ 535-79			
			L=808-2,3		2	3,1 кг
B4	17		A215 061.229	Уголок		
			Уголок 50x50x5-6 ГОСТ 8509-86			
			ВстЗкл 2-Г ГОСТ 535-79			
			L=1278-3,1		2	4,8 кг

ИЗМ. И ЛИСТ. ПОДП. И ДАТА

ИЗМ. И ЛИСТ. ПОДП. И ДАТА

A215 061.340

Короб

Лит. Лист Листов
И 1 2
ГОССТРОЙ ССР
САНТЕХПРОЕКТ
Г. МОСКВА
ФОРМАТ: А4

A215 061.340

Лист 2

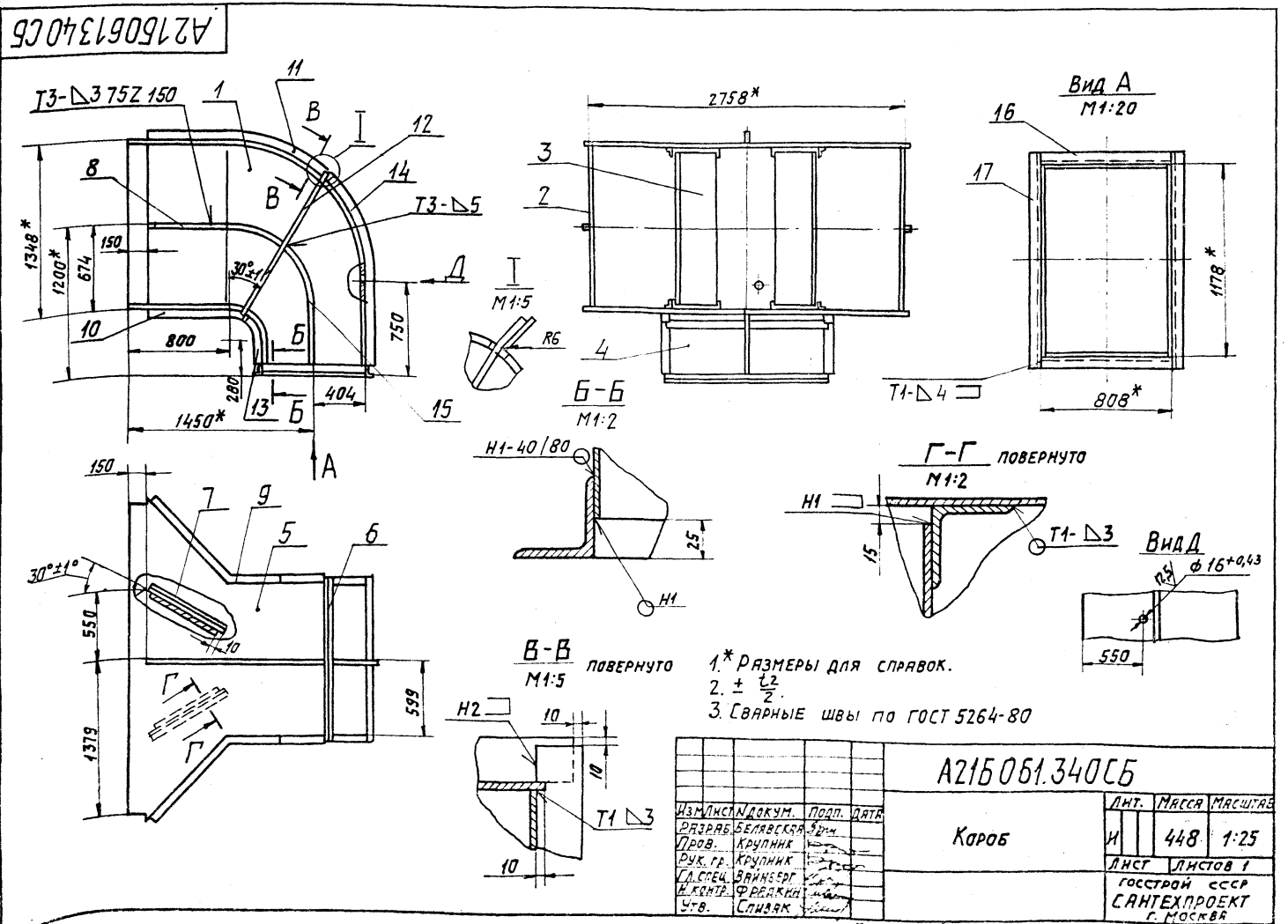
Копировал: Логниова

Копировал: Логниова

Формат: А4

Т.П. 903-1-250.87 Альбом 4

ИЗМ. И ЛИСТ. ПОДП. И ДАТА



A215 061.340 СБ

Короб

ИЗМ. И ЛИСТ. ПОДП. И ДАТА
РАЗРАБ. БЕЛЯВСКАЯ
ПРОВ. КРУПНИК
РУК. ГР. КРУПНИК
И. КОНТР. ФРАДКИН
УТВ. СПИВАК

Лит. МЯСЦА МЯСЦАОВ
И 448 1:25
Лист Листов 1
ГОССТРОЙ ССР
САНТЕХПРОЕКТ
Г. МОСКВА
ФОРМАТ: А3

Копировал: Логниова 226 39-05 41 Формат: А3

A215061.214

50/√(√)

Рис.1

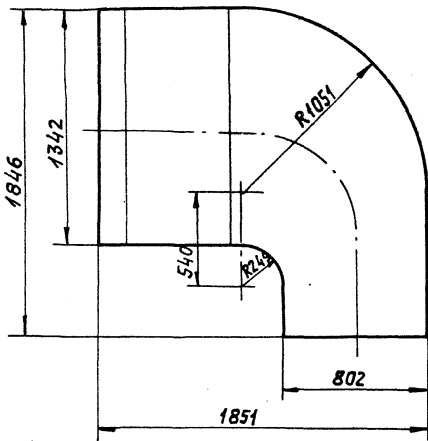
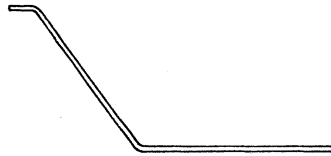
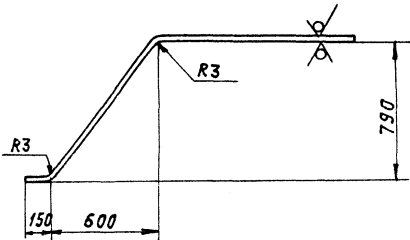


Рис.2

ОСТАЛЬНОЕ СМ. РИС.1



ОБОЗНАЧЕНИЕ	Рис.
A215 061. 214	1
— 01	2



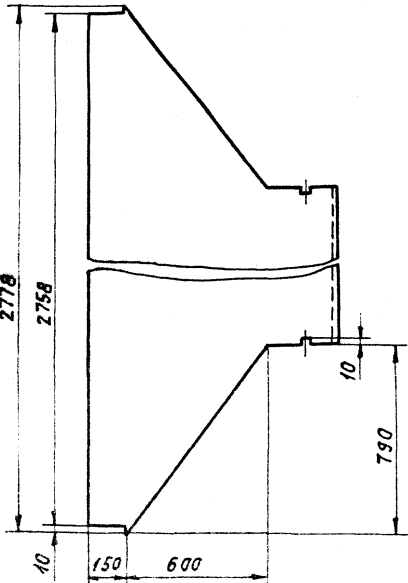
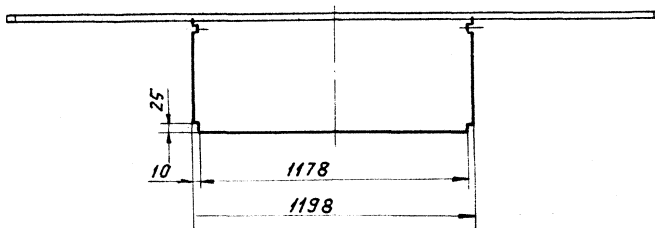
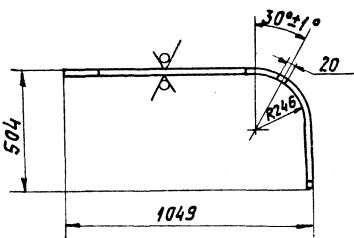
НЕУКАЗАНЫЕ ПРЕДЕЛЬНЫЕ ОТКЛОНЕНИЯ РАЗМЕРОВ $h/14, \pm \frac{t_2}{2}$.

A215061.214			
ИЗМ.	Лист	Масса	Уточ.
И	77	1:20	
Стенка		Лист 1	
БЗ0 ГОСТ 19903-74		ГОССТРОЙ СССР	
Лист 4-IV-ВСтЗкп ГОСТ 16523-70		САНТЕХПРОЕКТ	
КОПИРОВАЛ: ЛОГИНОВА		г. МОСКВА	
ФОРМАТ: А3			

ИЗМ. № Подп. Подп. Дата ВЗРМ. ИИВМ. ИИВМ. № Черч. Подп. Дата

A215061.216

50/√(√)



НЕУКАЗАНЫЕ ПРЕДЕЛЬНЫЕ ОТКЛОНЕНИЯ РАЗМЕРОВ $h/14, h/4, \pm \frac{t_2}{2}$.

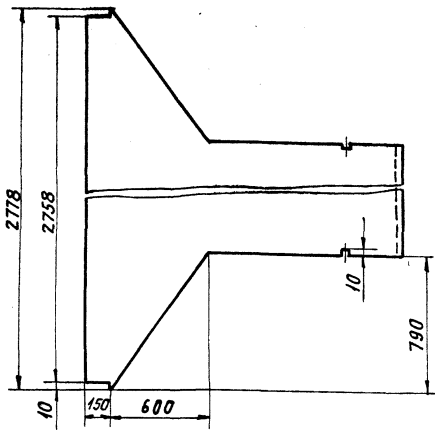
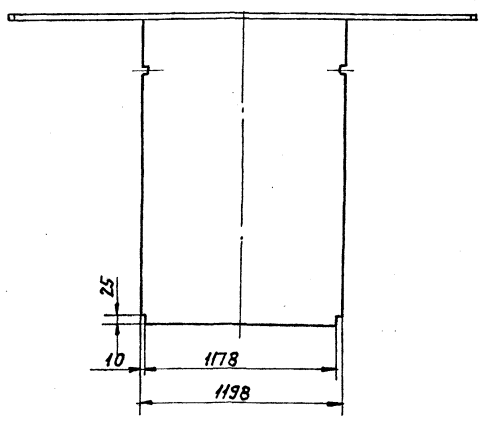
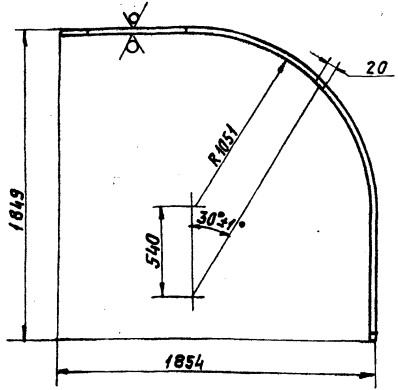
A215061.216			
ИЗМ.	Лист	Масса	Уточ.
И	55,8	1:15	
Стенка		Лист 1	
БЗ0 ГОСТ 19903-74		ГОССТРОЙ СССР	
Лист 4-IV-ВСтЗкп ГОСТ 16523-70		САНТЕХПРОЕКТ	
КОПИРОВАЛ: ЛОГИНОВА		г. МОСКВА	
ФОРМАТ: А3			

ТЛ 903-1-260-87 Амблом 4

ИЗМ. № Подп. Подп. Дата ВЗРМ. ИИВМ. ИИВМ. № Черч. Подп. Дата

A215061.217

50/√(✓)



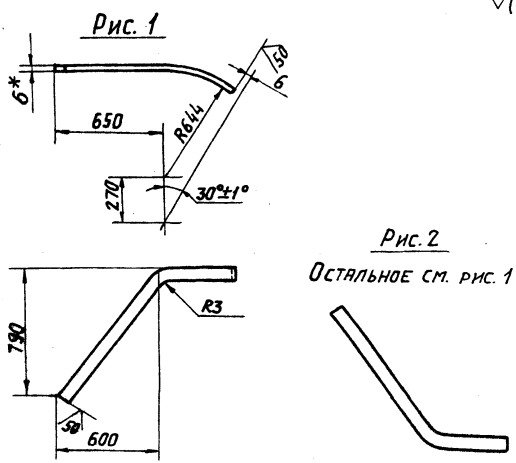
Неуказанные предельные отклонения размеров $H/4, h/4, \pm \frac{t}{2}$

Инв. № подл. Подп. и дата Изм. № вкл. Инв. № вкл. Подп. и дата

A215061.217		Лист	Масса	Масштаб
Стенка		И	96,3	1:20
Лист		Листов	1	
Лист 530 ГОСТ 19903-74		ГОСТРОЙ СССР		
4-IV ВГЗкл ГОСТ 16523-70		САНТЕХПРОЕКТ		
Утв. (Спывак)		г. Москва		
Копировал: Логинова		Формат: А3		

A215061.221

50/√(✓)



Обозначение	Рис.
A215061.221	1
-01	2

1.* РАЗМЕР ДЛЯ СПРАВОК.
2. $\pm \frac{t}{2}$

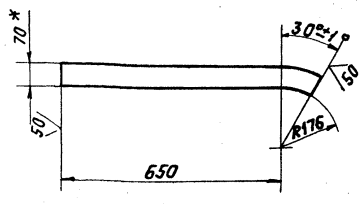
Инв. № подл. Подп. и дата Изм. № вкл. Инв. № вкл. Подп. и дата

Инв. № подл. Подп. и дата Изм. № вкл. Инв. № вкл. Подп. и дата

A215061.221		Лист	Масса	Масштаб
РЕБРО		И	3,6	1:20
Лист		Листов	1	
Лист 630 ГОСТ 103-76		ГОСТРОЙ СССР		
8-IV ВГЗкл ГОСТ 16523-70		САНТЕХПРОЕКТ		
Утв. (Спывак)		г. Москва		
Копировал: Логинова		Формат: А3		

A215061.222

50/√(✓)



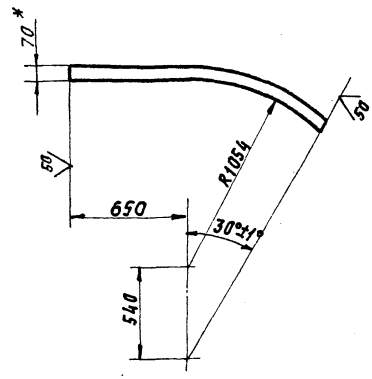
1.* РАЗМЕР ДЛЯ СПРАВОК.
2. $\pm \frac{t}{2}$

Инв. № подл. Подп. и дата Изм. № вкл. Инв. № вкл. Подп. и дата

A215061.222		Лист	Масса	Масштаб
РЕБРО		И	2,5	1:10
Лист		Листов	1	
Лист 630 ГОСТ 103-76		ГОСТРОЙ СССР		
8-IV ВГЗкл ГОСТ 16523-70		САНТЕХПРОЕКТ		
Утв. (Спывак)		г. Москва		
Копировал: Логинова		Формат: А3		

A215061.223

(1/1)



1. * РАЗМЕР ДЛЯ СПРАВКИ.
2. $\pm \frac{t_2}{2}$.

ИЗМ. № ПОСЛ. ПОДП. И ДАТА
ИЗМ. № ПОСЛ. ПОДП. И ДАТА
ИЗМ. № ПОСЛ. ПОДП. И ДАТА
ИЗМ. № ПОСЛ. ПОДП. И ДАТА

A215061.223

РЕБРО

ЛИСТ	МАССА	МАСШТАБ
И	5,0	1:20

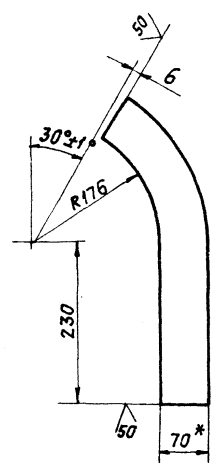
ЛИСТ ЛИСТОВ 1
ГОССТРОЙ ССРС
САНТЕХПРОЕКТ
Г. МОСКВА

ПОЛОСА БХ70-Б-ГОСТ 103-76
ВСТ3кп2-Г-ГОСТ 535-79

Копировал: Логниова ФОРМАТ: А4

A215061.225

(1/1)



1. * РАЗМЕР ДЛЯ СПРАВКИ.
2. $\pm \frac{t_2}{2}$.

ИЗМ. № ПОСЛ. ПОДП. И ДАТА
ИЗМ. № ПОСЛ. ПОДП. И ДАТА
ИЗМ. № ПОСЛ. ПОДП. И ДАТА
ИЗМ. № ПОСЛ. ПОДП. И ДАТА

A215061.225

РЕБРО

ЛИСТ	МАССА	МАСШТАБ
И	1,5	1:5

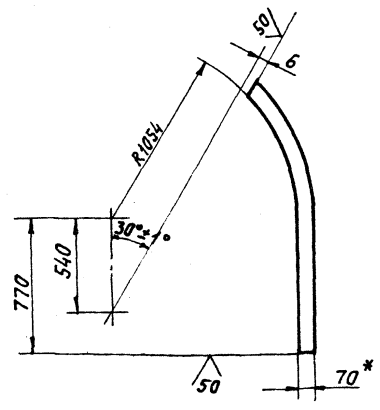
ЛИСТ ЛИСТОВ 1
ГОССТРОЙ ССРС
САНТЕХПРОЕКТ
Г. МОСКВА

ПОЛОСА БХ70-Б-ГОСТ 103-76
ВСТ3кп2-Г-ГОСТ 535-79

Копировал: Логниова ФОРМАТ: А4

A215061.226

(1/1)



1. * РАЗМЕР ДЛЯ СПРАВКИ.
2. $\pm \frac{t_2}{2}$.

ИЗМ. № ПОСЛ. ПОДП. И ДАТА
ИЗМ. № ПОСЛ. ПОДП. И ДАТА
ИЗМ. № ПОСЛ. ПОДП. И ДАТА
ИЗМ. № ПОСЛ. ПОДП. И ДАТА
ИЗМ. № ПОСЛ. ПОДП. И ДАТА
ИЗМ. № ПОСЛ. ПОДП. И ДАТА
ИЗМ. № ПОСЛ. ПОДП. И ДАТА
ИЗМ. № ПОСЛ. ПОДП. И ДАТА

A215061.226

РЕБРО

ЛИСТ	МАССА	МАСШТАБ
И	5,4	1:20

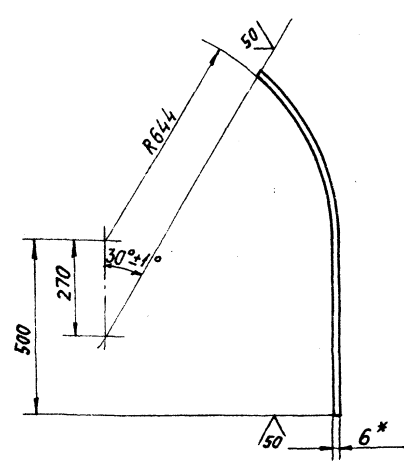
ЛИСТ ЛИСТОВ 1
ГОССТРОЙ ССРС
САНТЕХПРОЕКТ
Г. МОСКВА

ПОЛОСА БХ70-Б-ГОСТ 103-76
ВСТ3кп2-Г-ГОСТ 535-79

Копировал: Логниова ФОРМАТ: А4

A215061.227

(1/1)



1. * РАЗМЕР ДЛЯ СПРАВКИ.
2. $\pm \frac{t_2}{2}$.

ИЗМ. № ПОСЛ. ПОДП. И ДАТА
ИЗМ. № ПОСЛ. ПОДП. И ДАТА
ИЗМ. № ПОСЛ. ПОДП. И ДАТА
ИЗМ. № ПОСЛ. ПОДП. И ДАТА

A215061.227

РЕБРО

ЛИСТ	МАССА	МАСШТАБ
И	3,4	1:10

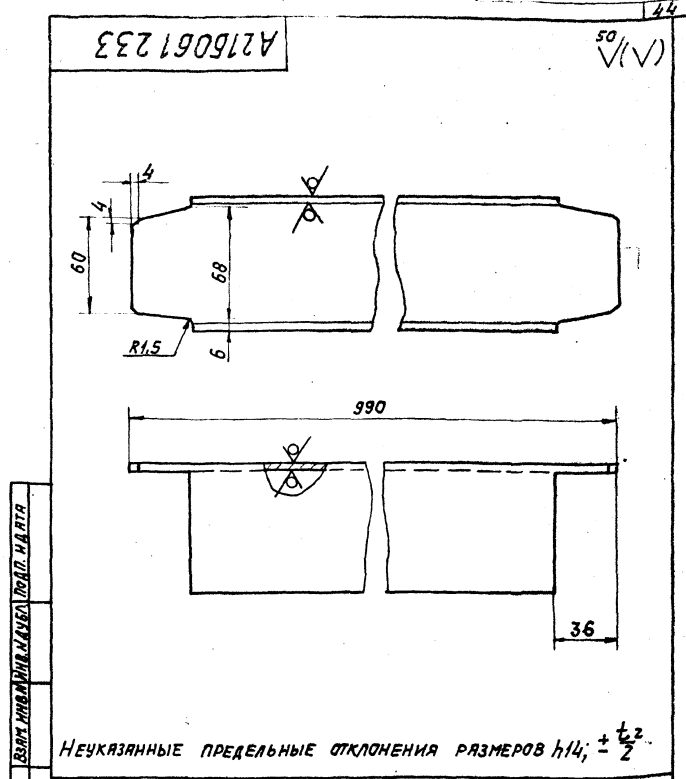
ЛИСТ ЛИСТОВ 1
ГОССТРОЙ ССРС
САНТЕХПРОЕКТ
Г. МОСКВА

ПОЛОСА БХ70-Б-ГОСТ 103-76
ВСТ3кп2-Г-ГОСТ 535-79

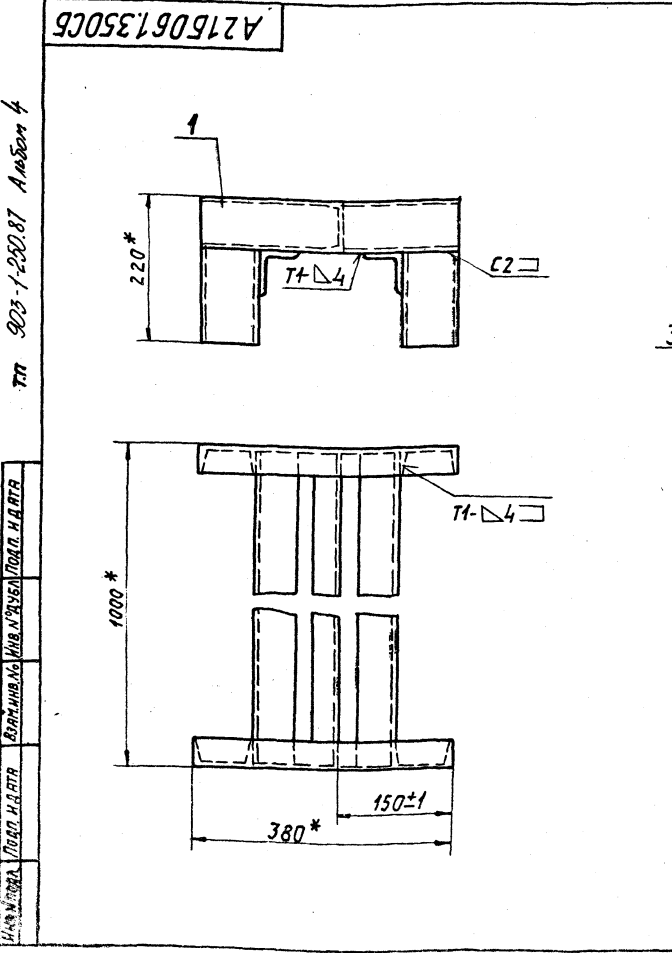
22699-05 44 Копировал: Логниова ФОРМАТ: А4

ФОРМАТ Зона	Поз.	ОБОЗНАЧЕНИЕ	НАИМЕНОВАНИЕ	КОЛ.	ПРИМЕ- ЧАНИЕ
			Документация		
A3		A215061.350 СБ	СБОРОЧНЫЙ ЧЕРТЕЖ		
			ДЕТАЛИ		
БУ	1	A215061.232	ПЕРЕКЛАДИНА; L=380-1,4 Швеллер 8-ГОСТ 8240-72 ВССт3кп2-ГОСТ535-79	2	2,68 кг
A4	2	A215061.233	ПЕРЕКЛАДИНА	1	
БУ	3	A215061.234	СТОЙКА; L=140-1 Швеллер 8-ГОСТ 8240-72 ВССт3кп2-ГОСТ535-79	4	2,0 кг
БУ	4	A215061.235	ПЕРЕКЛАДИНА; L=990-2 Уголок 63х63х5-ГОСТ 850986 ВССт3кп2-ГОСТ535-79	2	5,66 кг

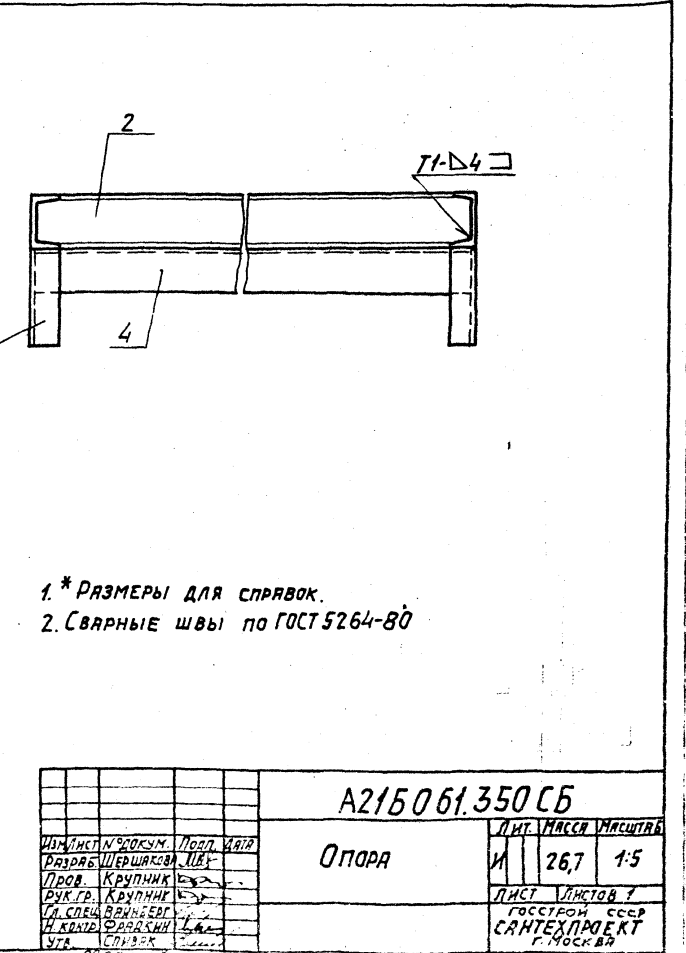
A215061.350			
Опора			
Изм. Инст. Исполн. Подп. Дата	Лист	Листов	1
Разраб. Шершакова И.И.	ГОССТРОЙ ССРС САНТЕХПРОЕКТ г. Москва		
Рук. гр. Крулиник	Копировал: Логинова		
Н. контр. Фрадкин	Формат: А4		
Утв. Сливяк			



A215061.233			
ПЕРЕКЛАДИНА			
Изм. Инст. Исполн. Подп. Дата	Лист	Листов	1
Разраб. Шершакова И.И.	ГОССТРОЙ ССРС САНТЕХПРОЕКТ г. Москва		
Рук. гр. Крулиник	Копировал: Логинова		
Н. спец. Вайнберг	Формат: А4		
Н. контр. Фрадкин			
Утв. Сливяк			

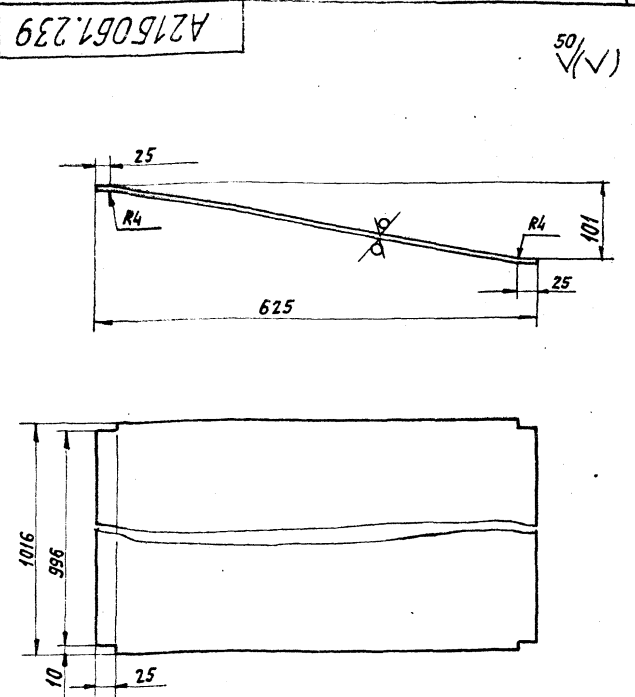


A215061.350 СБ			
Опора			
Изм. Инст. Исполн. Подп. Дата	Лист	Листов	1
Разраб. Шершакова И.И.	ГОССТРОЙ ССРС САНТЕХПРОЕКТ г. Москва		
Рук. гр. Крулиник	Копировал: Логинова		
Н. спец. Вайнберг	Формат: А3		
Н. контр. Фрадкин			
Утв. Сливяк			



A215061.350 СБ			
Опора			
Изм. Инст. Исполн. Подп. Дата	Лист	Листов	1
Разраб. Шершакова И.И.	ГОССТРОЙ ССРС САНТЕХПРОЕКТ г. Москва		
Рук. гр. Крулиник	Копировал: Логинова		
Н. спец. Вайнберг	Формат: А3		
Н. контр. Фрадкин			
Утв. Сливяк			

ФОРМАТ	ЭФ. Лист	Поз.	ОБОЗНАЧЕНИЕ	НАИМЕНОВАНИЕ	КОЛ.	ПРИМЕЧАНИЕ
ДОКУМЕНТАЦИЯ						
A3			A215061.360 СБ	СБОРОЧНЫЙ ЧЕРТЕЖ		
ДЕТАЛИ						
Б4	1		A215061.238	Уголок L=606-1,75 Уголок 50x50x5-Б ГОСТ 8509-86 ВСТЗкл2-Г-ГОСТ 535-79	2	2,3 кг
A4	2		A215061.239	СТЕНКА	2	
A4	3		A215061.241	СТЕНКА	2	
Б4	4		A215.061.242	Уголок L=1096-2,6 Уголок 50x50x5-Б ГОСТ 8509-86 ВСТЗкл2-Г-ГОСТ 535-79	4	4,1 кг
Б4	5		A215061.243	Уголок L=808-2,3 Уголок 50x50x5-Б ГОСТ 8509-86 ВСТЗкл2-Г-ГОСТ 535-79	2	3,1 кг



НЕУКАЗАННЫЕ ПРЕДЕЛЬНЫЕ ОТКЛОНЕНИЯ РАЗМЕРОВ $h/14 \pm \frac{t_2}{2}$.

A215061.239			ЛИСТ	МАСШ	МАСШ.
И	И	И	153	1:5	
СТЕНКА			ЛИСТ ЛИСТОВ 1		
Лист 5.3.0 ГОСТ 19903-74			госстрой ссеп		
4-й-ВСТЗкл.ГОСТ16523-70			САНТЕХПРОЕКТ		
			г.Москва		

ИЗМ. Листов Подп. и дата

ИЗМ.	Лист	№ докум.	Подп.	Дата
Разр.	БЕЛЯВСКАЯ	И		
Пров.	КРУПНИК	И		
Рук. гр.	КРУПНИК	И		
Н. контр.	ФРАДКИН	И		
УТВ.	СПИВАК	И		

A215061.360			ЛИСТ	ЛИСТ	ЛИСТОВ
КОРОБ			И	1	
госстрой ссеп			САНТЕХПРОЕКТ		
			г.Москва		

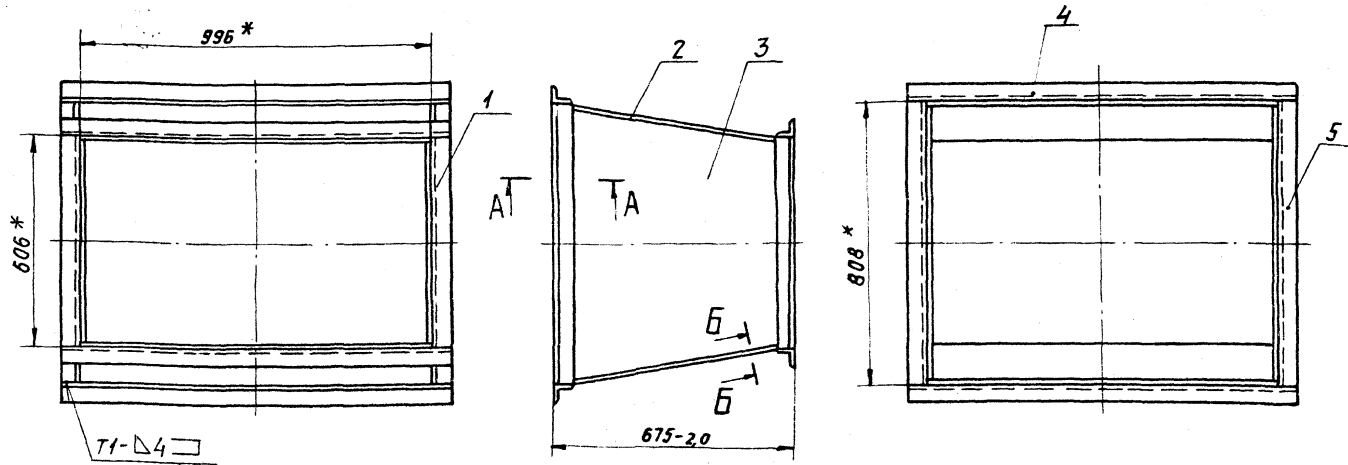
КОПИРОВАЛ: ЛОГИНОВА ФОРМАТ: А4

ИЗМ. Листов Подп. и дата

ИЗМ.	Лист	№ докум.	Подп.	Дата
Разр.	БЕЛЯВСКАЯ	И		
Пров.	КРУПНИК	И		
Рук. гр.	КРУПНИК	И		
Н. контр.	ФРАДКИН	И		
УТВ.	СПИВАК	И		

КОПИРОВАЛ: ЛОГИНОВА ФОРМАТ: А4

A215061.360 СБ



A-A
M1:2

B-B
M1:1

1. * РАЗМЕРЫ ДЛЯ СПРАВОК.
2. СВАРНЫЕ ШВЫ ПО ГОСТ 5264-80

ИЗМ. Листов Подп. и дата

ИЗМ. Листов Подп. и дата

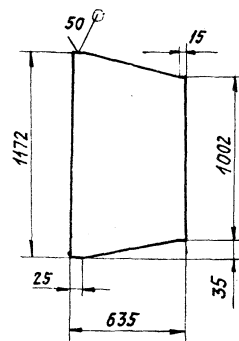
A215061.360 СБ			ЛИСТ	МАСШ	МАСШ.
И	И	И	78,4	1:10	
КОРОБ			ЛИСТ ЛИСТОВ 1		
Лист 2.8.9-С5			госстрой ссеп		
22899-С5			САНТЕХПРОЕКТ		
			г.Москва		

КОПИРОВАЛ: ЛОГИНОВА ФОРМАТ: А3

ФОРМАТ	КОЛ-ВО ЛИСТОВ	ОБОЗНАЧЕНИЕ	НАИМЕНОВАНИЕ	КОЛ.	ПРИМЕЧАНИЕ
			ДОКУМЕНТАЦИЯ		
A3		A215061.370 СБ	СБОРОЧНЫЙ ЧЕРТЕЖ		
			ДЕТАЛИ		
B4	1	A215061.246	УГОЛАК; L=1178-2,6 Уголок 50x50x5-Б ГОСТ 8509-86 В СЗ кл 2-Г ГОСТ 535-79	2	4,4 кг
B4	2	A215061.247	УГОЛАК; L=908-2,3 Уголок 50x50x5-Б ГОСТ 8509-86 В СЗ кл 2-Г ГОСТ 535-79	2	3,4 кг
A4	3	A215061.248	СТЕНКА	2	
A4	4	A215061.249	СТЕНКА	2	

A215061.248

В(✓)



НЕУКАЗАНЫЕ ПРЕДЕЛЬНЫЕ ОТКЛОНЕНИЯ РАЗМЕРОВ $h/4 \pm \frac{t_2}{2}$

Имя, Фамилия, Подпись, Дата

Имя, Фамилия, Подпись, Дата

A215061.370

КОРОБ

Лист	1	Листов	1
госстрой СССР			
САНТЕХПРОЕКТ			
г. Москва			

Копировал: Логинова

Формат: А4

A215061.248

СТЕНКА

Лист	157	Листов	1:20
------	-----	--------	------

Лист 530 ГОСТ 19903-74
4-IVBGЗкл ГОСТ 16523-70

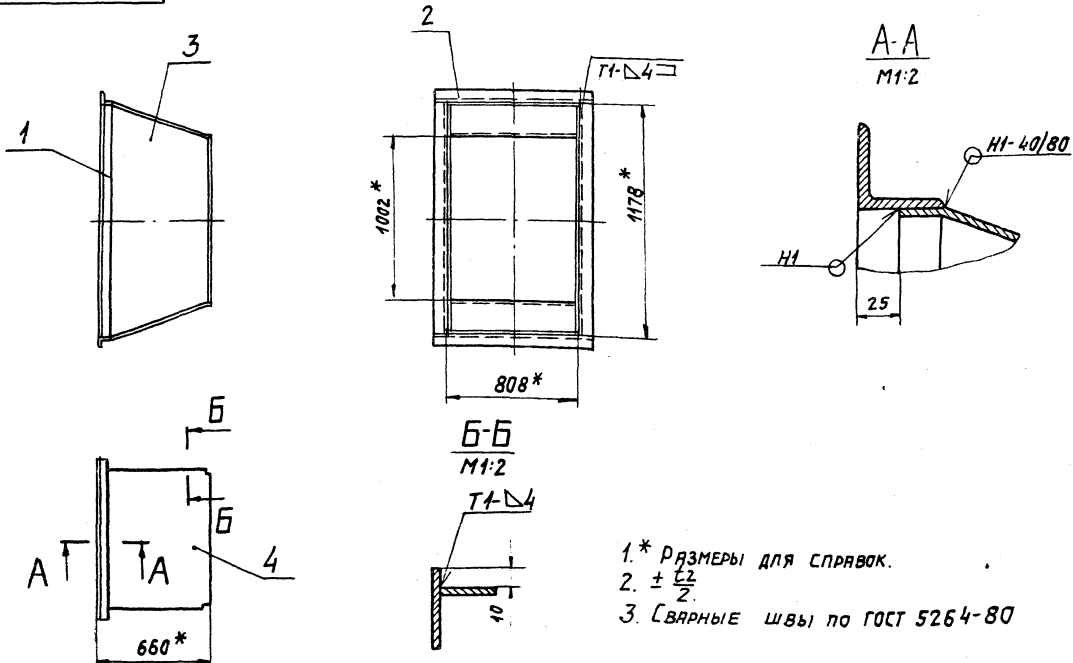
Лист 157			
Лист 157			
госстрой СССР			
САНТЕХПРОЕКТ			
г. Москва			

Копировал: Логинова

Формат: А4

A215061.370 СБ

Т.П. 903-1-250.87 Альбом 4



- 1* РАЗМЕРЫ ДЛЯ СПРАВОК.
2. $\pm \frac{t_2}{2}$
3. (СВАРНЫЕ ШВЫ) ПО ГОСТ 5264-80

Имя, Фамилия, Подпись, Дата

Имя, Фамилия, Подпись, Дата

A215061.370 СБ

КОРОБ

Лист	556	Листов	1:20
------	-----	--------	------

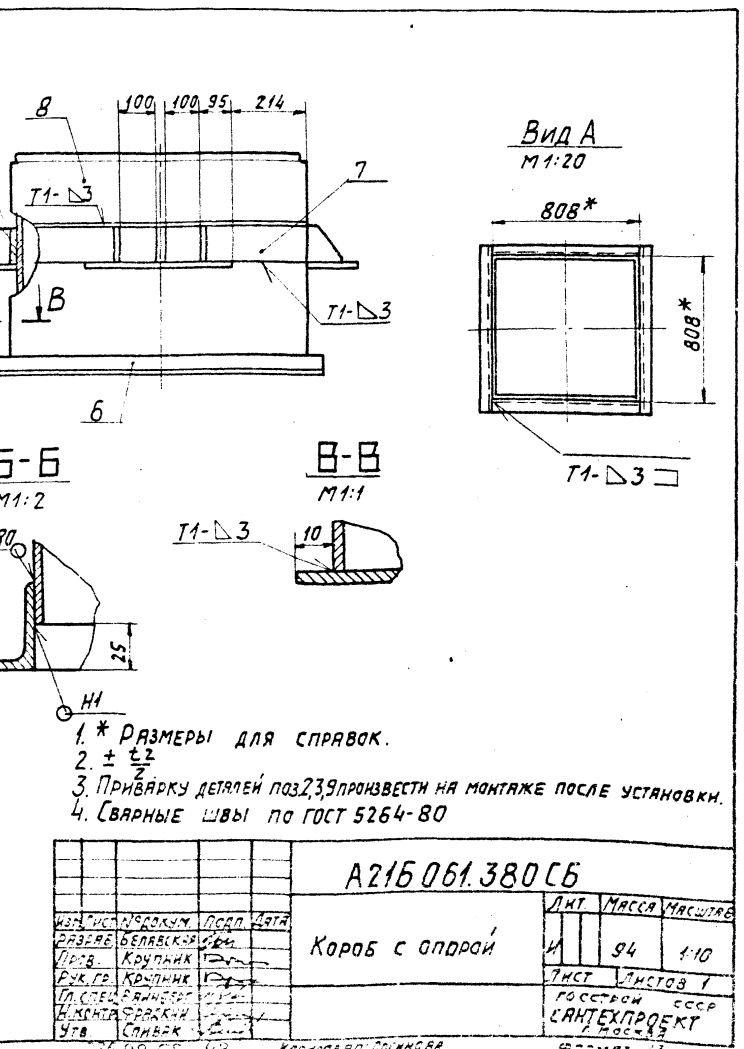
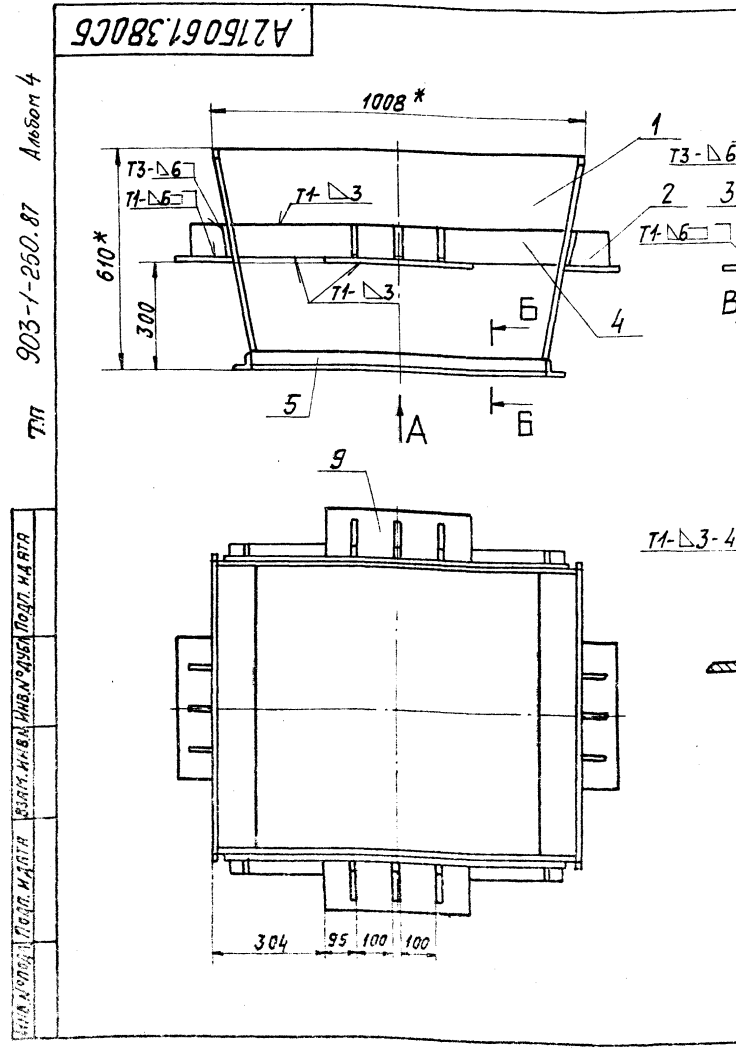
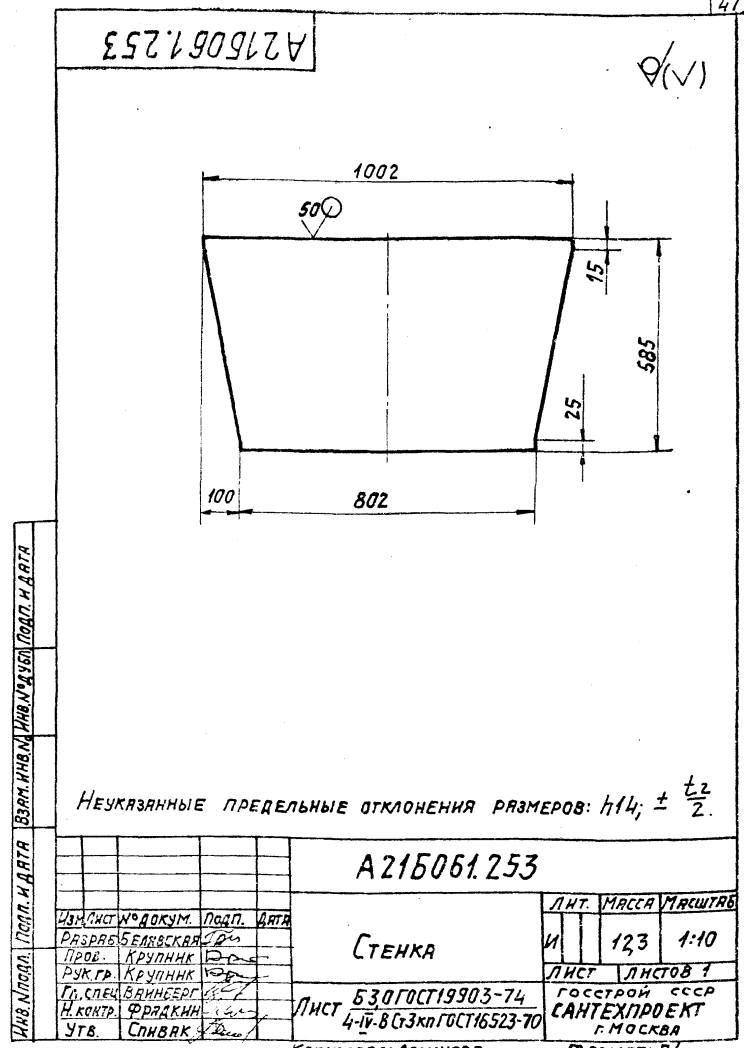
Лист 556			
Лист 556			
госстрой СССР			
САНТЕХПРОЕКТ			
г. Москва			

2.6.93-01 47

Копировал: Логинова

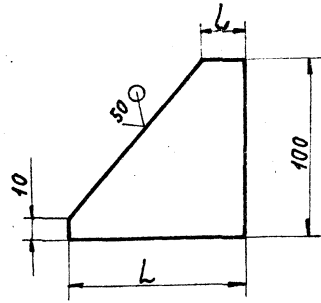
Формат: А3

Формат листа	№ докум.	Подп.	Дата	Изм.	Лист	Листов
Документация						
A3	A215 061.380 СБ	СБОРОЧНЫЙ ЧЕРТЕЖ				
ДЕТАЛИ						
A4	1	A215061.253	СТЕНКА	2		
A4	2	A215.061.254	РЕБРО	6		
	3	-01	РЕБРО	6		
A4	4	A215061.255	ПЛИНКА	2		
B4	5	A215061.256	УГОЛОК L=808-23	2	3,0 кг	
			Уголок 50x50x5-Б ГОСТ 8509-86			
B4	6	A215 061.257	УГОЛОК L=908-23	2	3,4 кг	
			Уголок 50x50x5-Б ГОСТ 8509-86			
B4	7	A215 061.258	ПЛИНКА L=828-2,3	2	3,9 кг	
			Полоса 6x100-Б ГОСТ 103-76			
A4	8	A215061.259	СТЕНКА	2		
B4	9	A215061.261	ПЛИНКА L=400-1,4	4	4,7 кг	
			Полоса 10x150-Б ГОСТ 103-76			
			8Ст3кп2-Т ГОСТ 535-79			



A215061.254

(V)A



Обозначение	Размеры, мм		Масса, кг
	L	l	
A215 061.254	98	82	0,7
-01	100	25	0,5

Неуказанные предельные отклонения размеров $h14; \pm \frac{t_2}{2}$.

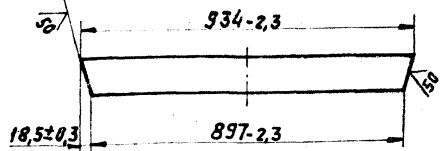
A215061.254

РЕБРО

Изм. Лист № докум. Подп. Дата	Лит. Масса Упак. шт.
Разраб. БЕЛЯВСКАЯ Л.М.	И
Пров. КРУПНИК	Лист Листов 1
Рук. гр. КРУПНИК	ГОСТРОИ СССР
Гл. спец. ВЯИНСЕРГ	САНТЕХПРОЕКТ
Н. контр. ФРАДКИН	г. МОСКВА
УТВ. СПИВАК	Копировал: Логинова

A215061.255

(V)A



Изм. Лист № докум. Подп. Дата	Лит. Масса Упак. шт.
Разраб. БЕЛЯВСКАЯ Л.М.	И
Пров. КРУПНИК	Лист Листов 1
Рук. гр. КРУПНИК	ГОСТРОИ СССР
Гл. спец. ВЯИНСЕРГ	САНТЕХПРОЕКТ
Н. контр. ФРАДКИН	г. МОСКВА
УТВ. СПИВАК	Копировал: Логинова

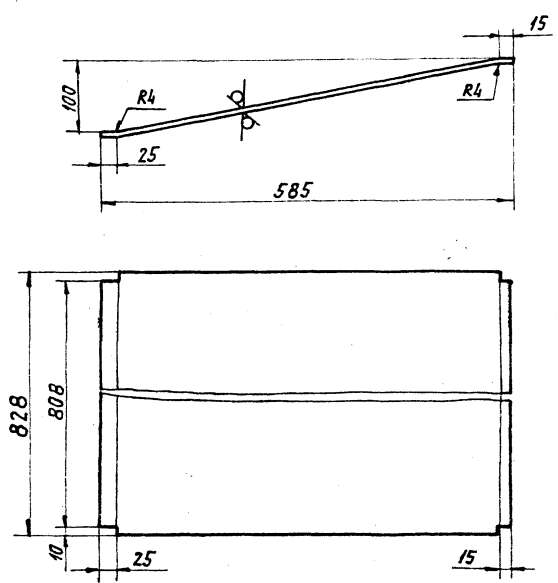
A215.061.255

ПЛИНКА

6x100-Б ГОСТ 103-76
 Полоса ВГЗкп2-Г ГОСТ 535-79
 Копировал: Логинова

A215061.259

(V)A



Неуказанные предельные отклонения размеров: $h14; \pm \frac{t_2}{2}$.

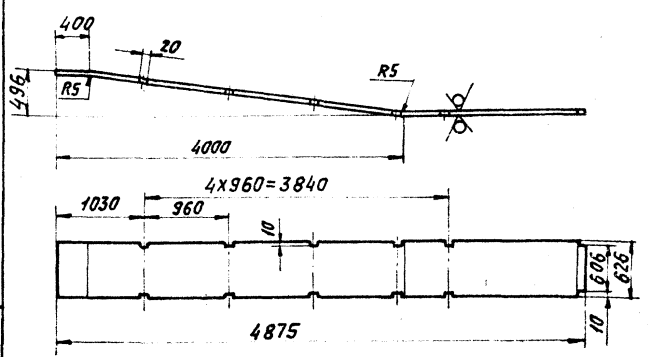
A215061.259

СТЕНКА

Изм. Лист № докум. Подп. Дата	Лит. Масса Упак. шт.
Разраб. БЕЛЯВСКАЯ Л.М.	И
Пров. КРУПНИК	Лист Листов 1
Рук. гр. КРУПНИК	ГОСТРОИ СССР
Гл. спец. ВЯИНСЕРГ	САНТЕХПРОЕКТ
Н. контр. ФРАДКИН	г. МОСКВА
УТВ. СПИВАК	Копировал: Логинова

A215061.281

(V)A



Неуказанные предельные отклонения размеров $h14; \pm \frac{t_2}{2}$.

A215061.281

СТЕНКА

Изм. Лист № докум. Подп. Дата	Лит. Масса Упак. шт.
Разраб. ШЕРШАКОВА С.В.	И
Пров. КРУПНИК	Лист Листов 1
Рук. гр. КРУПНИК	ГОСТРОИ СССР
Гл. спец. ВЯИНСЕРГ	САНТЕХПРОЕКТ
Н. контр. ФРАДКИН	г. МОСКВА
УТВ. СПИВАК	Копировал: Логинова

530 ГОСТ 19903-74
 4-У ВСТЗкп ГОСТ 16523-79
 Копировал: Логинова 22699-05 44

ФОРМАТ	ЗОНА	ПОВ.	ОБОЗНАЧЕНИЕ	НАИМЕНОВАНИЕ	КОЛ.	ПРИМЕЧАНИЕ
				<u>ДОКУМЕНТАЦИЯ</u>		
A3			A215061.390СБ	СБОРОЧНЫЙ ЧЕРТЕЖ <u>ДЕТАЛИ</u>		
B4	1		A215061.264	УГОЛОК; L=908-2,3 УГОЛОК 50x50x5-Б-ГОСТ8509-88 ВСТ.3кп2-Г-ГОСТ535-79	4	3,4КГ
B4	2		A215061.265	УГОЛОК; L=1348-3,1 УГОЛОК 50x50x5-Б-ГОСТ8509-88 ВСТ.3кп2-Г-ГОСТ535-79	2	5,08КГ
A4	3		A215061.266	СТЕНКА	2	
B4	4		A215061.267	РЕБРО; L=1150-2,6 ПОЛОСА 5x50-Б-ГОСТ103-76 ВСТ.3кп2-Г-ГОСТ535-79	2	1,25КГ
A4	5		A215061.268	СТЕНКА	1	
B4	6		A215061.269	УГОЛОК; L=808-2,3 УГОЛОК 50x50x5-Б-ГОСТ8509-88 ВСТ.3кп2-Г-ГОСТ535-79	2	3,03КГ
B4	7		A215061.271	РЕБРО; L=880-2,3 ПОЛОСА 5x50-Б-ГОСТ103-76 ВСТ.3кп2-Г-ГОСТ535-79	2	1,73КГ
A4	8		A215061.272	СТЕНКА	1	

ИНВ. ЛИСТЫ ПОДЛ. И ДАТА
ВЗАМ. ИНВ. № ИЛИ № АИВА ПОДЛ. И ДАТА

A215061.390

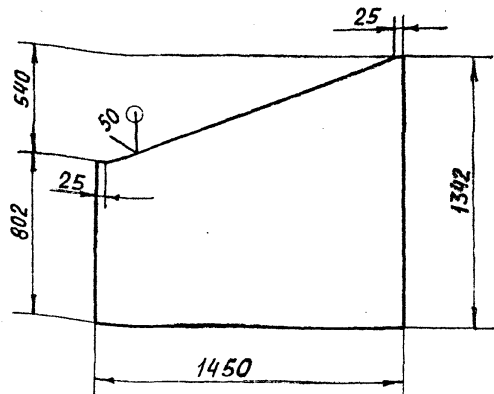
КОРОБ

САНТЕХПРОЕКТ

КОПИРОВАЛ: Е. БОЖ. ФОРМАТ А4

A215061.266

(V)A



НЕУКАЗАННЫЕ ПРЕДЕЛЬНЫЕ ОТКЛОНЕНИЯ РАЗМЕРОВ $h14; \pm \frac{t2}{2}$

A215061.266

СТЕНКА

ИЗМ.	ЛИСТ	№ ДОКУМ.	ПОДЛ.	ДАТА	ЛИТ.	МАССА	МАСШТАБ
	И	ШЕРШАКОВА			И	35,2	1:20
		КРУПНИК					
		КРУПНИК					
		ВАЙНБЕРГ					
		ФРАДКИН					
		СПИВАК					

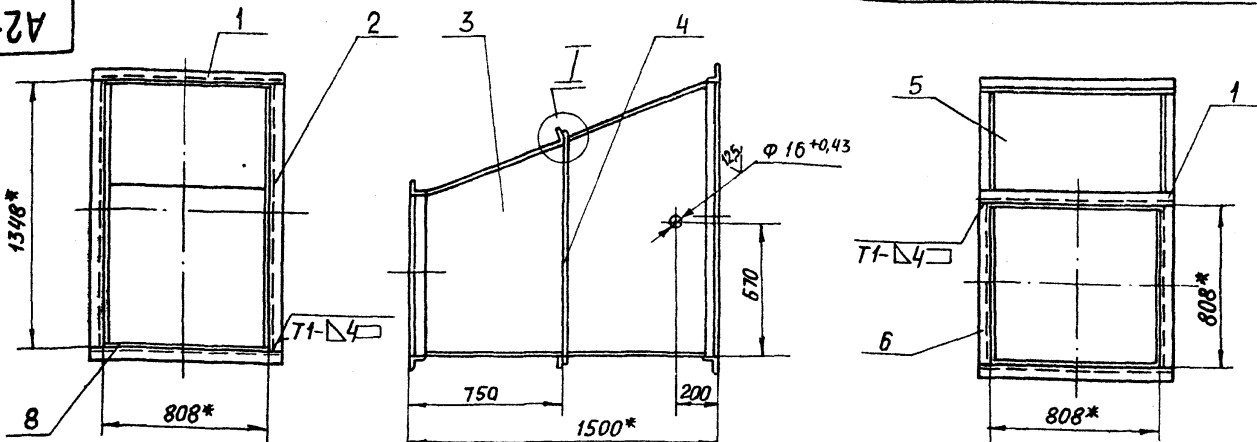
ЛИСТ 53.0ГОСТ19903-74
4-Ш ВСТ.3кп ГОСТ16523-70

САНТЕХПРОЕКТ

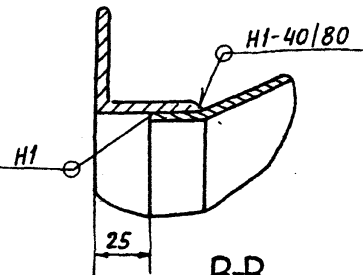
КОПИРОВАЛ: Е. БОЖ. ФОРМАТ А4

A215061.390СБ

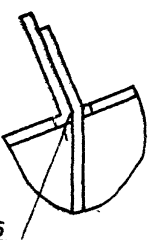
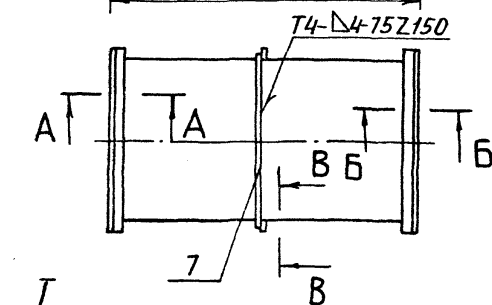
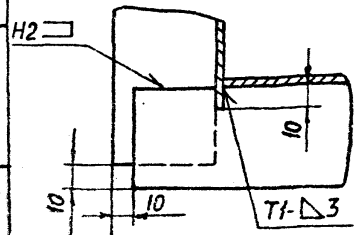
ТЛ 903-1-260.87 Альбом 4



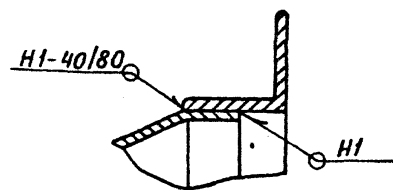
A-A
M1:2



B-B
M1:2



B-B
M1:2



- 1* РАЗМЕРЫ ДЛЯ СПРАВОК
- 2. $\pm \frac{t2}{2}$
- 3. СВАРНЫЕ ШВЫ ПО ГОСТ5264-80

A215061.390СБ

КОРОБ

ИЗМ.	ЛИСТ	№ ДОКУМ.	ПОДЛ.	ДАТА
	И	ШЕРШАКОВА		
		КРУПНИК		
		КРУПНИК		
		ВАЙНБЕРГ		
		ФРАДКИН		
		СПИВАК		

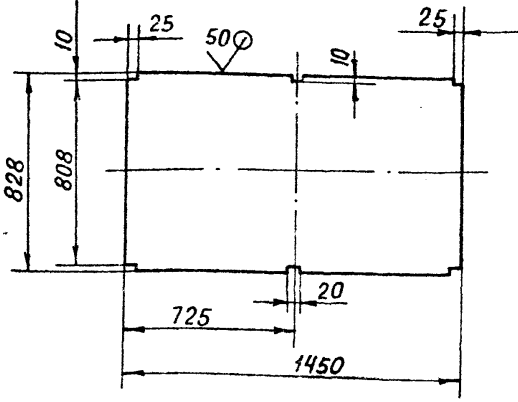
ЛИТ.	МАССА	МАСШТАБ
И	164,8	1:20

САНТЕХПРОЕКТ

КОПИРОВАЛ: Е. БОЖ. ФОРМАТ А4

A216061.272

(✓)A



НЕУКАЗАННЫЕ ПРЕДЕЛЬНЫЕ ОТКЛОНЕНИЯ РАЗМЕРОВ Н14; н14; ± t/2

A216061.272

СТЕНКА

ЛИТ.	МАССА	МАСШТАБ
И	28,8	1:20
ЛИСТ	ЛИСТОВ	

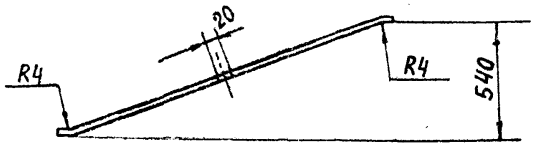
Лист 63.0 ГОСТ 19903-74
4-IV ВСТЗ К ГОСТ 16523-70 САНТЕХПРОЕКТ

КОПИРОВАЛ Е.БОЖА ФОРМАТ А4

ИЗМ. ЛИСТ. № ДОКУМ. ПОДП. ДАТА
РАЗРАБ. ШЕРШАКОВА
ПРОВ. КРУПНИК
РУК. ГР. КРУПНИК
ГЛ. СПЕЦ. ВАННБЕРГ
Н. КОНТРОЛ. ФРАДКИН
УТВ. СПИВАК

A216061.268

(✓)A



НЕУКАЗАННЫЕ ПРЕДЕЛЬНЫЕ ОТКЛОНЕНИЯ РАЗМЕРОВ Н14; н14; ± t/2

A216061.268

СТЕНКА

ЛИТ.	МАССА	МАСШТАБ
И	29,8	1:20
ЛИСТ	ЛИСТОВ	

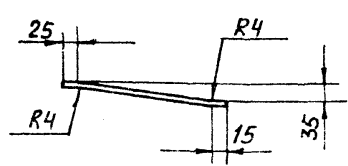
Лист 63.0 ГОСТ 19903-74
4-IV ВСТЗ К ГОСТ 16523-70 САНТЕХПРОЕКТ

КОПИРОВАЛ ФОРМАТ А4

ИЗМ. ЛИСТ. № ДОКУМ. ПОДП. ДАТА
РАЗРАБ. ШЕРШАКОВА
ПРОВ. КРУПНИК
РУК. ГР. КРУПНИК
ГЛ. СПЕЦ. ВАННБЕРГ
Н. КОНТРОЛ. ФРАДКИН
УТВ. СПИВАК

A216061.249

(✓)A



НЕУКАЗАННЫЕ ПРЕДЕЛЬНЫЕ ОТКЛОНЕНИЯ РАЗМЕРОВ Н14; н14; ± t/2

A216061.249

СТЕНКА

ЛИТ.	МАССА	МАСШТАБ
И	3,26	1:20
ЛИСТ	ЛИСТОВ	

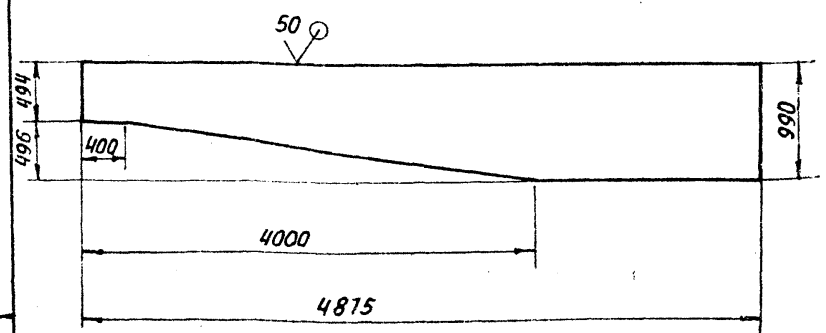
Лист 63.0 ГОСТ 19903-74
4-IV ВСТЗ К ГОСТ 16523-70 САНТЕХПРОЕКТ

КОПИРОВАЛ Е.БОЖА ФОРМАТ А4

ИЗМ. ЛИСТ. № ДОКУМ. ПОДП. ДАТА
РАЗРАБ. ШЕРШАКОВА
ПРОВ. КРУПНИК
РУК. ГР. КРУПНИК
ГЛ. СПЕЦ. ВАННБЕРГ
Н. КОНТРОЛ. ФРАДКИН
УТВ. СПИВАК

A216061.275

(✓)A



НЕУКАЗАННЫЕ ПРЕДЕЛЬНЫЕ ОТКЛОНЕНИЯ РАЗМЕРОВ Н14; н14; ± t/2

A216061.275

СТЕНКА

ЛИТ.	МАССА	МАСШТАБ
И	74,4	1:40
ЛИСТ	ЛИСТОВ	

Лист 63.0 ГОСТ 19903-74
4-IV ВСТЗ К ГОСТ 16523-70 САНТЕХПРОЕКТ

КОПИРОВАЛ Е.БОЖА ФОРМАТ А4

ИЗМ. ЛИСТ. № ДОКУМ. ПОДП. ДАТА
РАЗРАБ. ШЕРШАКОВА
ПРОВ. КРУПНИК
РУК. ГР. КРУПНИК
ГЛ. СПЕЦ. ВАННБЕРГ
Н. КОНТРОЛ. ФРАДКИН
УТВ. СПИВАК

ФОРМАТ	ЗОНА	ПОЗ.	ОБОЗНАЧЕНИЕ	НАИМЕНОВАНИЕ	КОЛ.	ПРИМЕЧАНИЕ
				ДОКУМЕНТАЦИЯ		
A3			A215061.400СБ	СБОРОЧНЫЙ ЧЕРТЕЖ		
				ДЕТАЛИ		
A4	1		A215061.275	СТЕНКА	2	
Б4	2		A215061.276	СТЕНКА; 494-1,55x600-1		
				ЛИСТ 630ГОСТ19903-74		
				4-ДВСТЗКПГОСТ16527-70	1	0,7кг
Б4	3		A215061.276	РЕБРО; L=710-1		
				ПОЛОСА 5x50-Б-ГОСТ103-76		
				ВСТ.3КП2-Г-ГОСТ535-79	2	1,4кг
Б4	4		A215061.277	РЕБРО; L=830-2,3		
				ПОЛОСА 5x50-Б-ГОСТ103-76		
				ВСТ.3КП2-Г-ГОСТ535-79	2	1,62кг
Б4	5		A215061.278	РЕБРО; L=945-2,3		
				ПОЛОСА 5x50-Б-ГОСТ103-76		
				ВСТ.3КП2-Г-ГОСТ535-79	2	1,84кг
Б4	6		A215061.279	РЕБРО; L=1070-2,6		
				ПОЛОСА 5x50-Б-ГОСТ103-76		
				ВСТ.3КП2-Г-ГОСТ535-79	2	2,09кг
A4	1		A215061.281	СТЕНКА	1	
Б4	8		A215061.291	РЕБРО; L=1076-2,6		
				ПОЛОСА 5x50-Б-ГОСТ103-76		
				ВСТ.3КП2-Г-ГОСТ535-79	2	2,1кг

ФОРМАТ	ЗОНА	ПОЗ.	ОБОЗНАЧЕНИЕ	НАИМЕНОВАНИЕ	КОЛ.	ПРИМЕЧАНИЕ
Б4	9		A215061.292	УГОЛОК; L=706-1		
				УГОЛОК 50x50x5-Б-ГОСТ8509-82		
				ВСТ.3КП2-Г-ГОСТ535-79	2	2,66кг
Б4	10		A215061.293	УГОЛОК; L=996-2,3		
				УГОЛОК 50x50x5-Б-ГОСТ8509-82		
				ВСТ.3КП2-Г-ГОСТ535-79	2	3,77кг
Б4	11		A215061.294	РЕБРО; L=586-1		
				ПОЛОСА 5x50-Б-ГОСТ103-76		
				ВСТ.3КП2-Г-ГОСТ535-79	10	1,33кг
A4	12		A215061.295	СТЕНКА	1	

ИНВ. № ПОДА ПОДАЛ. И ДАТА
ВЗАМ. ИНВ. № ИЛИ № ДУБЛ. ПОДАЛ. И ДАТА

ИНВ. № ПОДА ПОДАЛ. И ДАТА
ВЗАМ. ИНВ. № ИЛИ № ДУБЛ. ПОДАЛ. И ДАТА

A215061.400

A215061.400

ИЗМ.	ЛИСТ	№ ДОКУМ.	ПОДАЛ.	ДАТА
РАЗРАБ.	ШЕРШАКОВА			
ПРОВ.	КРУПНИК			
РУК. ГРУП.	КРУПНИК			
Н. КОНТРОЛ.	ФРАДКИН			
УТВ.	СПИВАК			

ЛИТ.	ЛИСТ	ЛИСТОВ
И	1	2

ГОССТРОЙ СССР
САНТЕХПРОЕКТ
г. МОСКВА

КОРОБ

Копировал

ФОРМАТ А4

ИЗМ.	ЛИСТ	№ ДОКУМ.	ПОДАЛ.	ДАТА
------	------	----------	--------	------

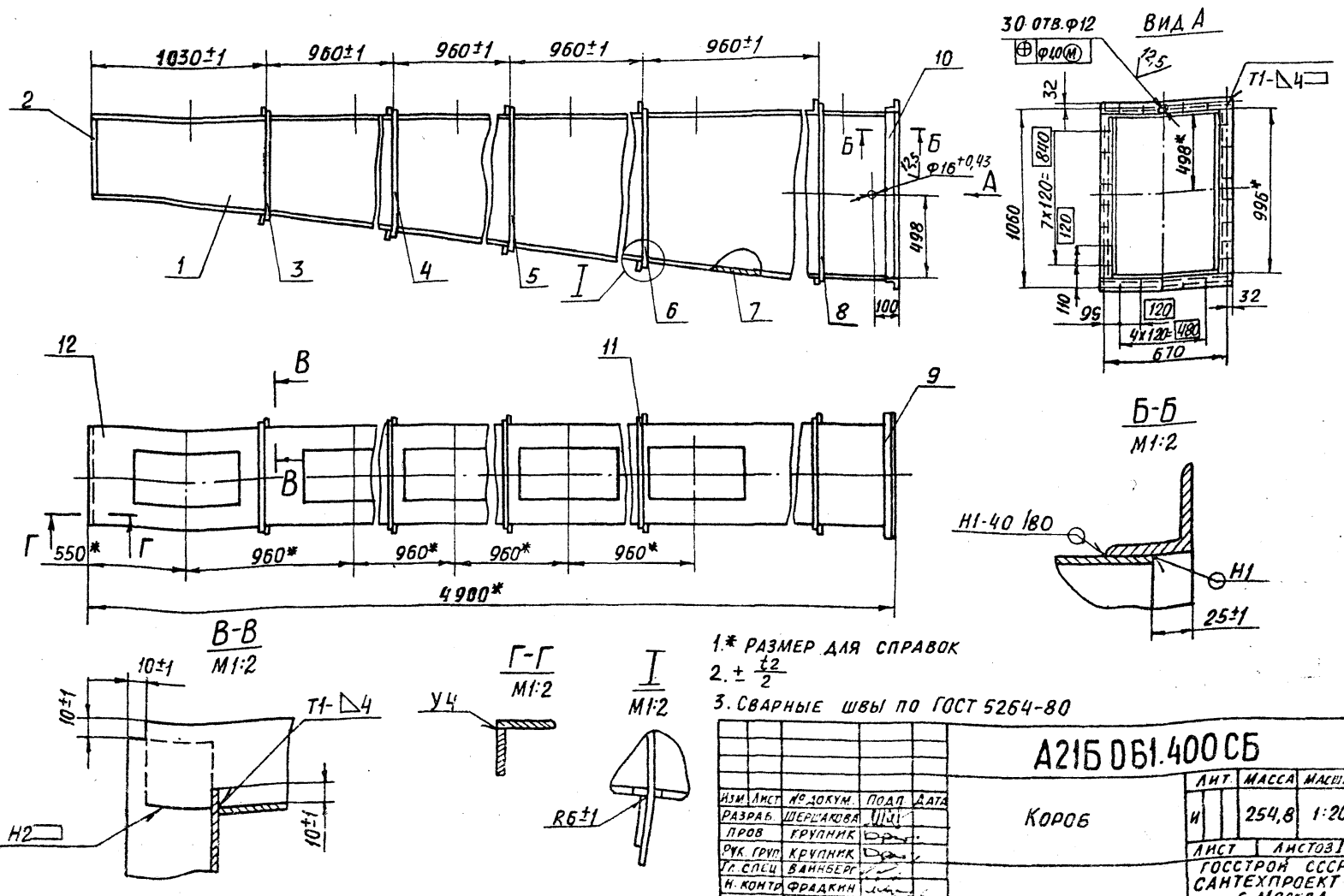
Копировал

ФОРМАТ А4

A215061.400СБ

Т.П. 903-1-250-87 А.А.Б.М. 4

ИНВ. № ПОДА ПОДАЛ. И ДАТА
ВЗАМ. ИНВ. № ИЛИ № ДУБЛ. ПОДАЛ. И ДАТА



- 1.* РАЗМЕР ДЛЯ СПРАВОК
- 2. ± $\frac{t_2}{2}$
- 3. СВАРНЫЕ ШВЫ ПО ГОСТ 5264-80

A215061.400СБ				
ИЗМ.	ЛИСТ	№ ДОКУМ.	ПОДАЛ.	ДАТА
РАЗРАБ.	ШЕРШАКОВА			
ПРОВ.	КРУПНИК			
РУК. ГРУП.	КРУПНИК			
Н. КОНТРОЛ.	ФРАДКИН			
УТВ.	СПИВАК			
КОРОБ		МАССА	МАШТАБ	
		254,8	1:20	
		ЛИСТ	ЛИСТОВ	
		ГОССТРОЙ СССР	САНТЕХПРОЕКТ	
		г. МОСКВА		

ФОРМАТ	ЗОНА	ПОЗ.	ОБОЗНАЧЕНИЕ	НАИМЕНОВАНИЕ	КОЛ.	ПРИМЕЧАНИЕ
				<u>ДОКУМЕНТАЦИЯ</u>		
A2			A216061.410СБ	СБОРОЧНЫЙ ЧЕРТЕЖ		
				<u>СБОРОЧНЫЕ ЕДИНИЦЫ</u>		
A4	1		A216061.420	КОРПУС	1	
A4	2		A216061.430	ЛОПАТКА	1	
				<u>ДЕТАЛИ</u>		
A4	3		A216061.297	ВАЛ	1	
A4	4		A216061.298	РУЧКА	1	
A4	5		A216061.299	ФЛАНЕЦ	1	
				<u>СТАНДАРТНЫЕ ИЗДЕЛИЯ</u>		
	6		БОЛТ М10Х20,36 ГОСТ 7798-70	5		
	7		БОЛТ М10Х45,36 ГОСТ 7798-70	3		
	8		ГАЙКА М10,4 ГОСТ 5915-70	4		
	9		ШАЙБА 10,65 ГОСТ 6402-70	3		
	10		ШТИФТ 8Х30 ГОСТ 5129-70	1		

ИЗМ. ЛИСТ			№ ДОКУМ.			ПОДП.			ДАТА			А216061.410		
РАЗРАБ.	ШЕРШАКОВА	ИИ	ЛИТ.	ЛИСТ	ЛИСТОВ	КЛАПАН РЕГУЛИРУЮЩИЙ								
ПРОВ.	КРУПНИК	ИИ	И	1	1	Госстрой СССР САНТЕХПРОЕКТ Г. МОСКВА								
РУК. ГР.	КРУПНИК	ИИ	КОПИРОВАЛ: Е. БОЖА											
Н. КОНТР.	ФРАДКИН	ИИ	ФОРМАТ А4											
УТВ.	СПИВАК	ИИ												

A216061.307

52 (V)

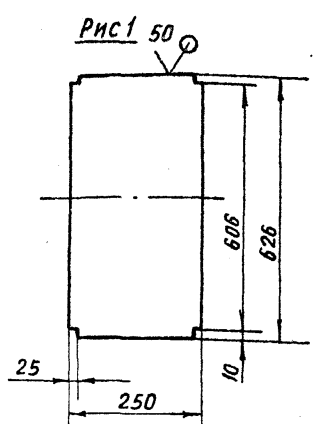
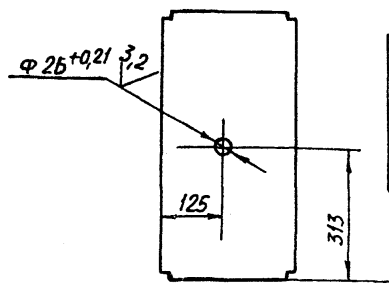


РИС 2
ОСТАЛЬНОЕ СМ. РИС.1



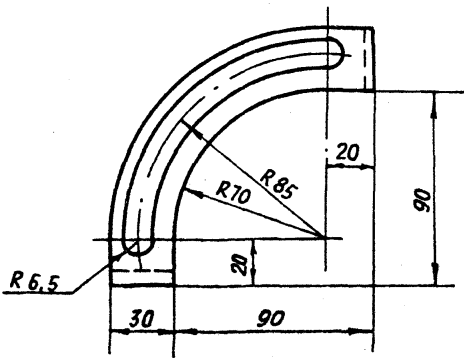
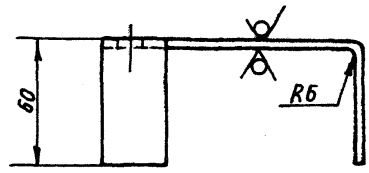
ОБОЗНАЧЕНИЕ	РИС.	МАССА КГ.
A216061.307	1	6,26
-01	2	6,23

НЕУКАЗАННЫЕ ПРЕДЕЛЬНЫЕ ОТКЛОНЕНИЯ РАЗМЕРОВ h14; ± t2/2

ИЗМ. ЛИСТ			№ ДОКУМ.			ПОДП.			ДАТА			A216061.307		
РАЗРАБ.	ШЕРШАКОВА	ИИ	ЛИТ.	МАССА	МАСШТАБ	СТЕНКА								
ПРОВ.	КРУПНИК	ИИ	И	СМ. ТАБЛ.	1:20	Лист 65,0 ГОСТ 19903-74								
РУК. ГР.	КРУПНИК	ИИ	КОПИРОВАЛ: Е. БОЖА											
Н. КОНТР.	ФРАДКИН	ИИ	ФОРМАТ А4											
УТВ.	СПИВАК	ИИ												

A216061.308

50 (V)



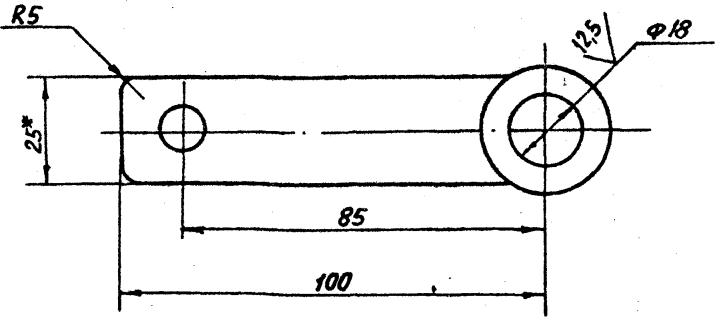
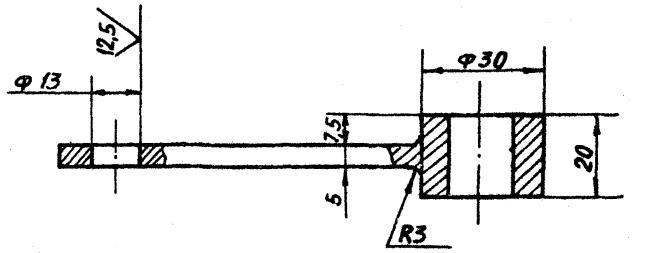
НЕУКАЗАННЫЕ ПРЕДЕЛЬНЫЕ ОТКЛОНЕНИЯ РАЗМЕРОВ h14; ± t2/2

Т.П 903-1-250.87 Амбосм 4

ИЗМ. ЛИСТ			№ ДОКУМ.			ПОДП.			ДАТА			A216061.308		
РАЗРАБ.	ШЕРШАКОВА	ИИ	ЛИТ.	МАССА	МАСШТАБ	НАКЛАДКА								
ПРОВ.	КРУПНИК	ИИ	И	0,34	1:2	Лист 65,0 ГОСТ 19903-74								
РУК. ГР.	КРУПНИК	ИИ	КОПИРОВАЛ: Е. БОЖА											
Н. КОНТР.	ФРАДКИН	ИИ	ФОРМАТ А4											
УТВ.	СПИВАК	ИИ												

A216061.298

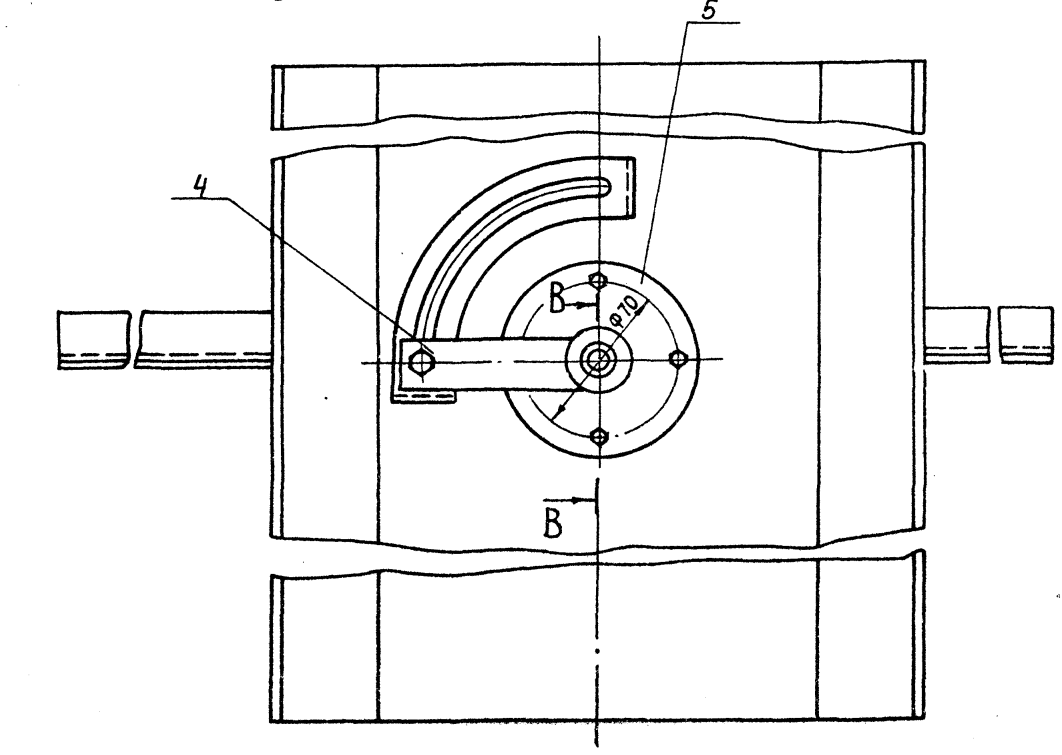
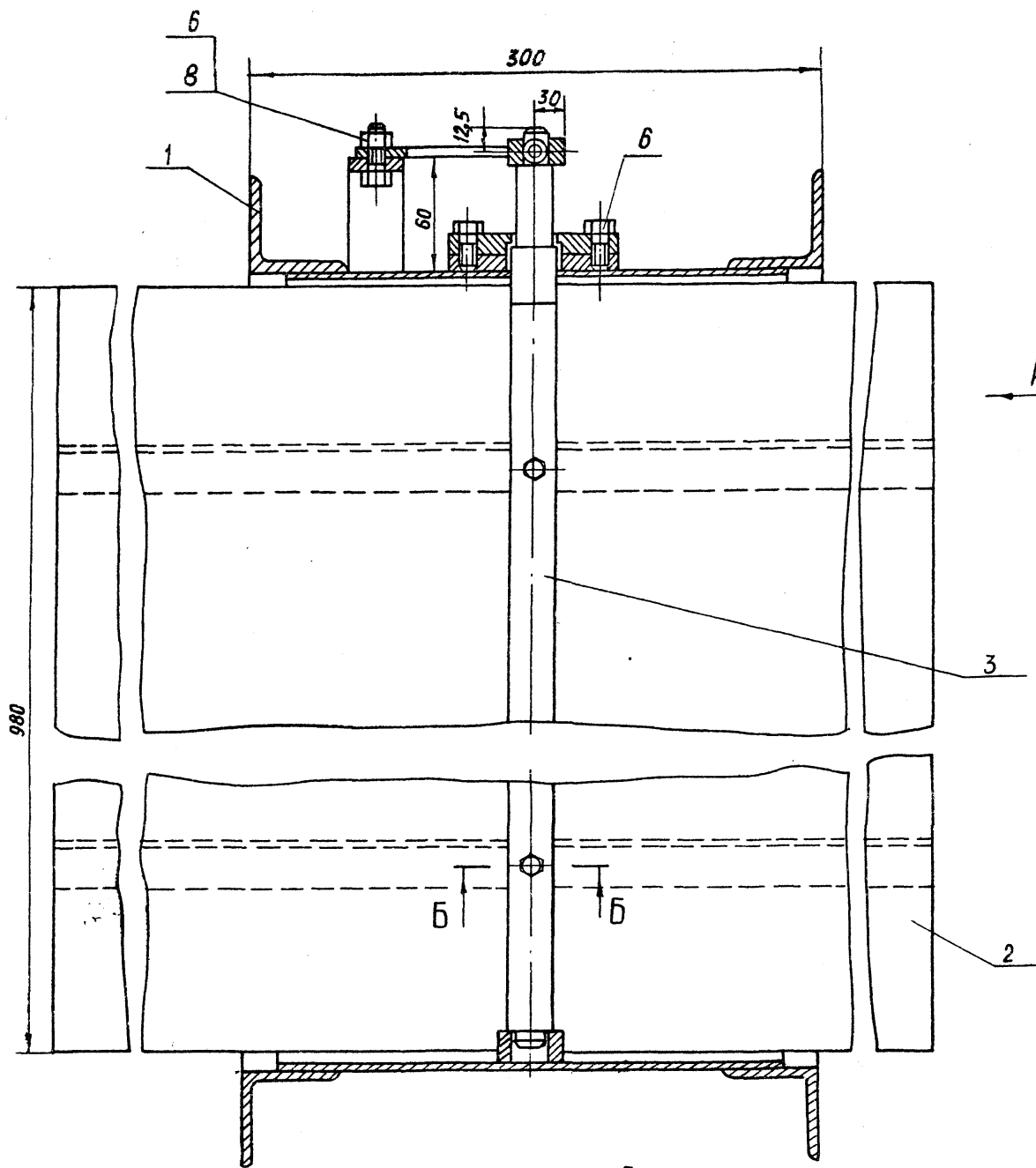
50 (V)



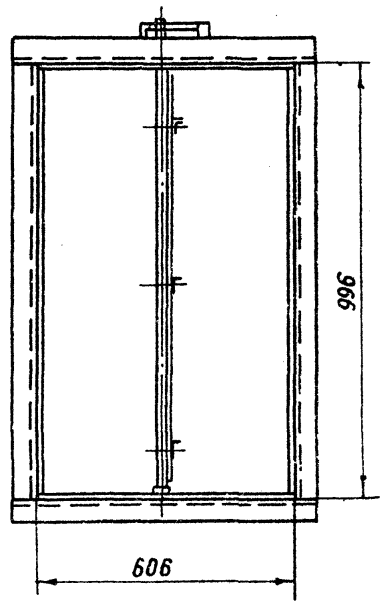
1* РАЗМЕР ДЛЯ СПРАВОК
2. H14; h14; ± t2/2

ИЗМ. ЛИСТ			№ ДОКУМ.			ПОДП.			ДАТА			A216061.298		
РАЗРАБ.	ШЕРШАКОВА	ИИ	ЛИТ.	МАССА	МАСШТАБ	РУЧКА								
ПРОВ.	КРУПНИК	ИИ	И	0,165	1:1	Лист Ст. 3 ГОСТ 380-71								
РУК. ГР.	КРУПНИК	ИИ	КОПИРОВАЛ: Е. БОЖА											
Н. КОНТР.	ФРАДКИН	ИИ	ФОРМАТ А4											
УТВ.	СПИВАК	ИИ												

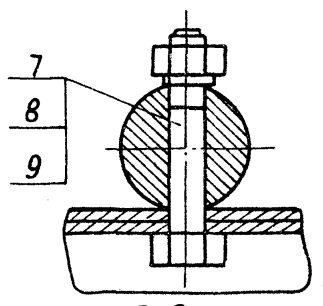
A216061.410СБ



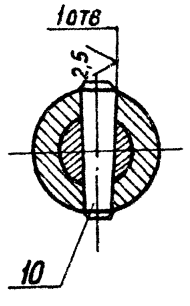
Вид А
М 1:5



Б-Б
М 1:1



В-В
М 1:1



Т.П. 903-1-250.87 Альбом 4

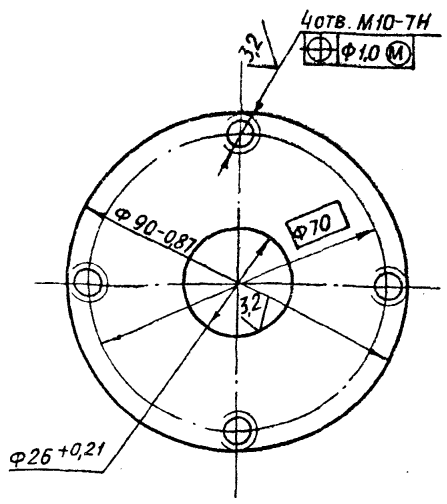
ИЗМ.	ПОДП.	ИЗМ.	ПОДП.	ИЗМ.	ПОДП.	ИЗМ.	ПОДП.

РАЗМЕРЫ ДЛЯ СПРАВОК

				A216061.410СБ		
ИЗМ.	ЛИСТ	ИЗДАНИЕ	ПОДП.	ИЗМ.	МАССА	НАСОСТАВ
РАЗРАБ.	ШЕРШАКОВА	1988	ДЯТЯ	И	64,85	1:2
ПРОВ.	КРУДИНК			ЛИСТ	ЛИСТОВ	
РЧК. ГР.	КРУДИНК			ГОСТРОЙ СССР		
СА. СПЕЦ.	РАЙМСЕРГ			САНТЕХПРОЕКТ		
И. КОНТР.	ФРАДАН			Г. МОСКВА		
ЧТБ	СПИВАК			ГОДЕМАТ 82		

A216061.302

✓(M)



ВЗАМ. ИМБ. № ИМБ. № РАУБА. ПОДП. И ДАТА

A216061.302

ИЗМ.	ЛИСТ	№ ДОКУМ.	ПОДП.	ДАТА	ЛИТ.	МАССА	МАСШТАБ
РАЗРАБ.	И	ШЕРШАКОВА	И		И	0,43	1:1
ПРОВ.	КРУПНИК				ЛИСТ		ЛИСТОВ 1
Р.К. ГР.	КРУПНИК				ЛИСТ		ЛИСТОВ 1
Л. СПЕЦ.	ВАННБЕРГ				ЛИСТ		ЛИСТОВ 1
И. КОНТР.	ФРАДКИН				ЛИСТ		ЛИСТОВ 1
УТВ.	СПИВАК				ЛИСТ		ЛИСТОВ 1

ФЛАНЕЦ

ЛИСТ 510,0 ГОСТ 19903-74
ВСТ.3кп2 ГОСТ 14637-79

САНТЕХПРОЕКТ

КОПИРОВАЛ: Е. БОЖА. ФОРМАТ А4

ФОРМАТ	ЗОНА	ПОС.	ОБОЗНАЧЕНИЕ	НАИМЕНОВАНИЕ	КОЛ.	ПРИМЕЧАНИЕ
ДОКУМЕНТАЦИЯ						
A4			A216061.420СБ	СБОРОЧНЫЙ ЧЕРТЕЖ		
ДЕТАЛИ						
A4	1		A216061.302	ФЛАНЕЦ	1	
B4	2		A216061.303	СТЕНКА 250-13X985-2,3		
				ЛИСТ 65,0 ГОСТ 19903-74		
				ВСТ.3кп2 ГОСТ 14637-79	2	9,86 кг
B4	3		A216061.304	УГОЛОК L=995-2,3		
				УГОЛОК 50X50X5-Б ГОСТ 1809-86		
				ВСТ.3кп2-Г ГОСТ 535-79	2	3,75 кг
B4	4		A216061.305	УГОЛОК; L=706-2		
				УГОЛОК 50X50X5-Б ГОСТ 1809-86		
				ВСТ.3кп2-Г ГОСТ 535-79	2	2,63 кг
A4	5		A216061.306	БОБЫШКА	1	
A4	6		A216061.307	СТЕНКА	1	
	7		-01	СТЕНКА	1	
A4	8		A216061.308	НАКЛАДКА	1	

ВЗАМ. ИМБ. № ИМБ. № РАУБА. ПОДП. И ДАТА

A216.061.420

КОРПУС

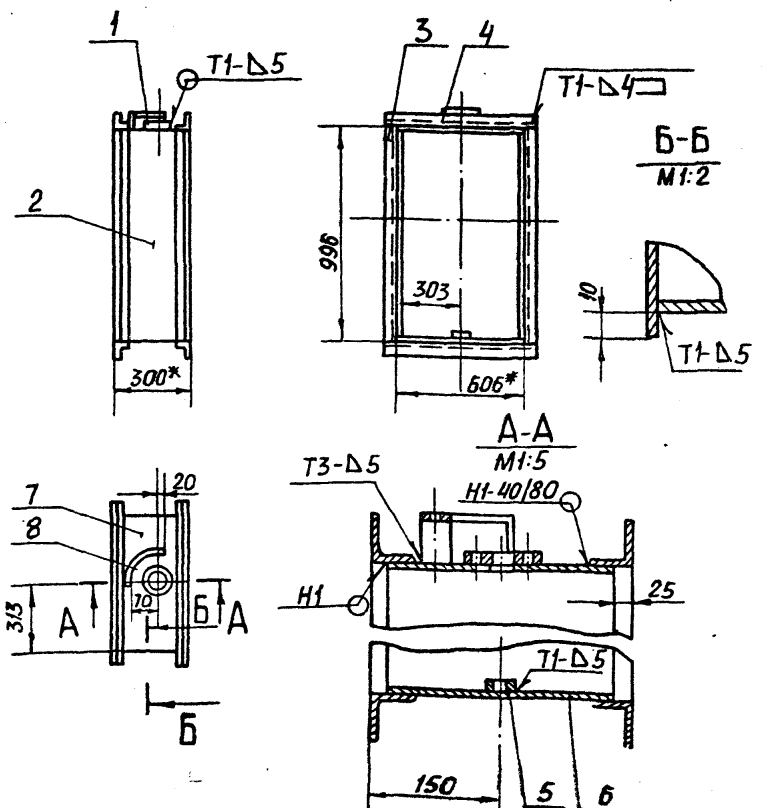
ЛИТ.	ЛИСТ	ЛИСТОВ
И	1	1

САНТЕХПРОЕКТ

КОПИРОВАЛ: Е. БОЖА. ФОРМАТ А4

A216061.420СБ

Альбом 4
Т.П. 903-1-20087



1.* РАЗМЕРЫ ДЛЯ СПРАВОК
2. ± t2 / 2

A216061.420СБ

КОРПУС

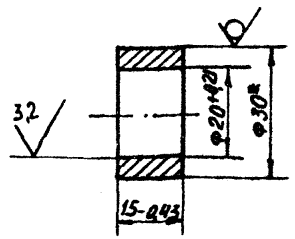
ЛИТ.	МАССА	МАСШТАБ
И	45,82	1:20

САНТЕХПРОЕКТ

КОПИРОВАЛ: Е. БОЖА. ФОРМАТ А4

A216061.306

50 ✓(M)



* РАЗМЕР ДЛЯ СПРАВОК

ВЗАМ. ИМБ. № ИМБ. № РАУБА. ПОДП. И ДАТА

A216061.306

БОБЫШКА

ИЗМ.	ЛИСТ	№ ДОКУМ.	ПОДП.	ДАТА	ЛИТ.	МАССА	МАСШТАБ
РАЗРАБ.	И	ШЕРШАКОВА	И		И	0,082	1:1
ПРОВ.	КРУПНИК				ЛИСТ		ЛИСТОВ
Р.К. ГР.	КРУПНИК				ЛИСТ		ЛИСТОВ
Л. СПЕЦ.	ВАННБЕРГ				ЛИСТ		ЛИСТОВ
И. КОНТР.	ФРАДКИН				ЛИСТ		ЛИСТОВ
УТВ.	СПИВАК				ЛИСТ		ЛИСТОВ

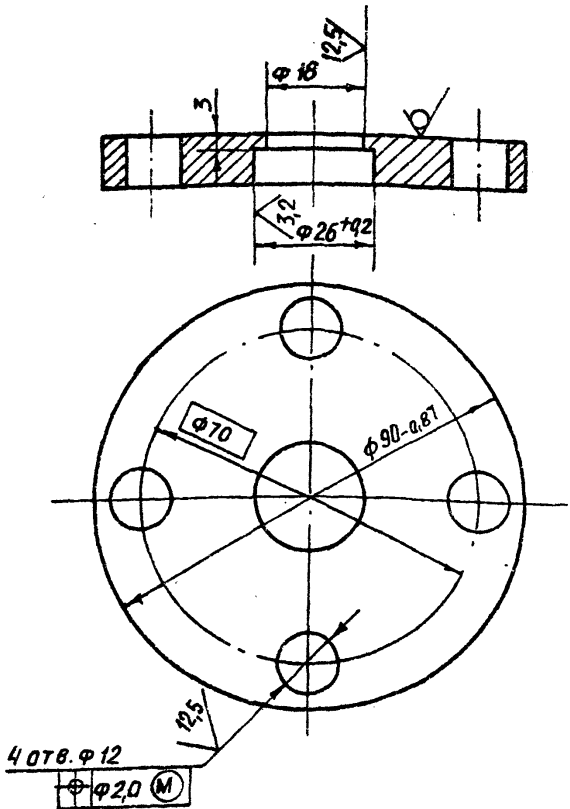
30-В-ГОСТ 103-76
ВСТ.3кп2-Г ГОСТ 535-79

САНТЕХПРОЕКТ

КОПИРОВАЛ: Е. БОЖА. ФОРМАТ А4

A216061.299

50/√



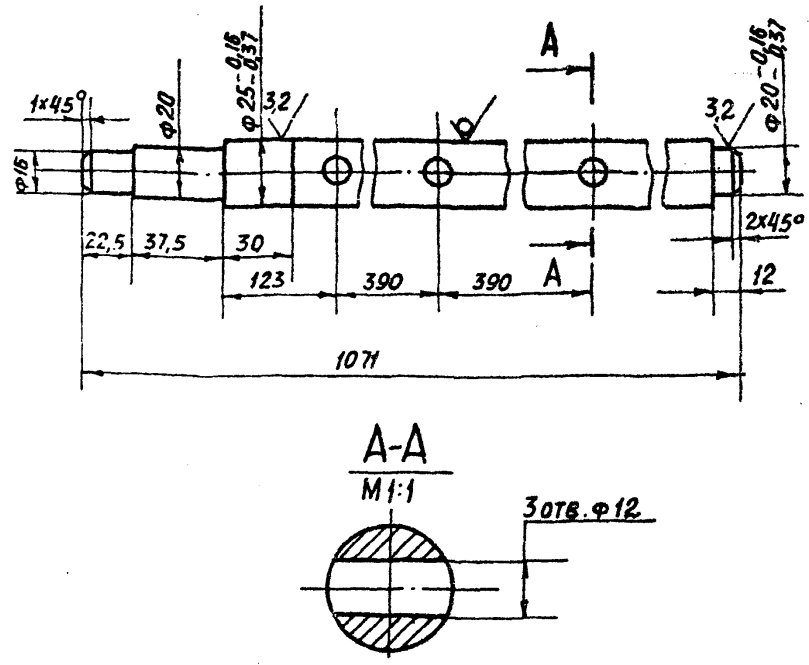
НЕУКАЗАННЫЕ ПРЕДЕЛЬНЫЕ ОТКЛОНЕНИЯ РАЗМЕРОВ: H14; ± t/2

A216061.299

ИЗМ.	ЛИСТ	№ ДОКУМ.	ПОДП.	ДАТА	ЛИТ.	МАССА	МАСШТАБ
РАЗРАБ.	ШЕРШАКОВА	ИИХ			И	0,42	1:1
ПРОВ.	КРУПНИК				ЛИСТ	ЛИСТОВ	
РУК. ГР.	КРУПНИК				510	ГОСТ 19903-74	ГОССТРОЙ СССР
ГЛ. СПЕЦ.	ВАЙНБЕРГ				ЛИСТ	ГОСТ 14637-79	САНТЕХПРОЕКТ
Н. КОНТР.	ФРАДКИН				САНТЕХПРОЕКТ	Г. МОСКВА	
УТВ.	СПИВАК				КОПИРОВАЛ Е. БОЖ	ФОРМАТ А4	

A216061.297

12,5/√

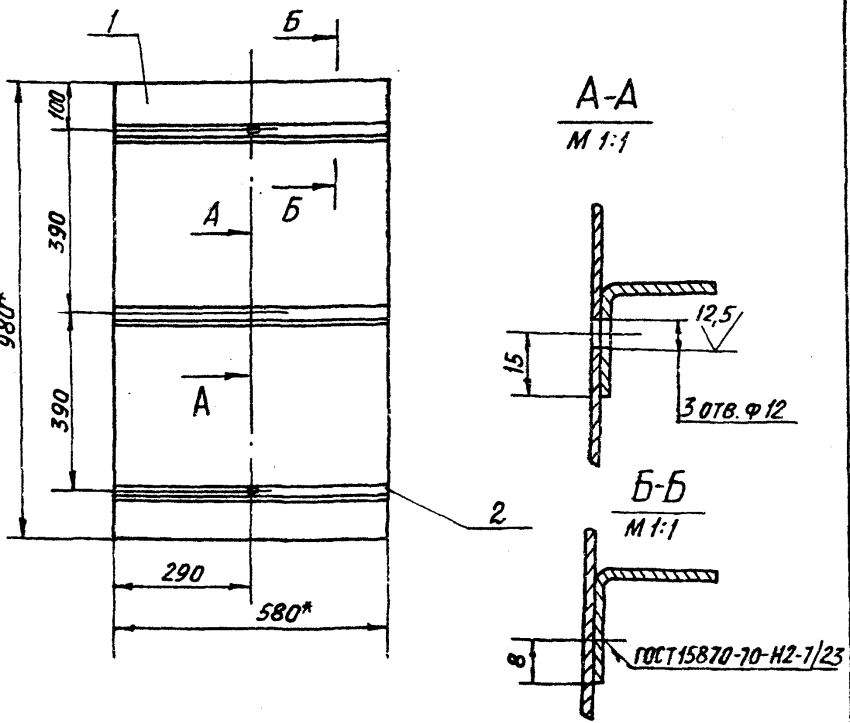


НЕУКАЗАННЫЕ ПРЕДЕЛЬНЫЕ ОТКЛОНЕНИЯ РАЗМЕРОВ: H14; h14; ± t/2

A216061.297

ИЗМ.	ЛИСТ	№ ДОКУМ.	ПОДП.	ДАТА	ЛИТ.	МАССА	МАСШТАБ
РАЗРАБ.	ШЕРШАКОВА	ИИХ			И	5,55	1:2
ПРОВ.	КРУПНИК				ЛИСТ	ЛИСТОВ	
РУК. ГР.	КРУПНИК				25-В	ГОСТ 2590-74	ГОССТРОЙ СССР
ГЛ. СПЕЦ.	ВАЙНБЕРГ				КРУГ	ГОСТ 535-79	САНТЕХПРОЕКТ
Н. КОНТР.	ФРАДКИН				САНТЕХПРОЕКТ	Г. МОСКВА	
УТВ.	СПИВАК				КОПИРОВАЛ Е. БОЖ	ФОРМАТ А4	

A216061.430СБ



1. * РАЗМЕРЫ ДЛЯ СПРАВОК.
2. H14; ± t/2

A216061.430СБ

ИЗМ.	ЛИСТ	№ ДОКУМ.	ПОДП.	ДАТА	ЛИТ.	МАССА	МАСШТАБ
РАЗРАБ.	ШЕРШАКОВА	ИИХ			И	12,85	1:10
ПРОВ.	КРУПНИК				ЛИСТ	ЛИСТОВ	
РУК. ГР.	КРУПНИК				ГОССТРОЙ СССР		
ГЛ. СПЕЦ.	ВАЙНБЕРГ				САНТЕХПРОЕКТ	Г. МОСКВА	
Н. КОНТР.	ФРАДКИН				КОПИРОВАЛ Е. БОЖ	ФОРМАТ А4	
УТВ.	СПИВАК						

ФОРМАТ	ЗОНА	ПОЗ.	ОБОЗНАЧЕНИЕ	НАИМЕНОВАНИЕ	КОЛ.	ПРИМЕЧАНИЕ
				<u>ДОКУМЕНТАЦИЯ</u>		
A4			A216061.430СБ	СБОРОЧНЫЙ ЧЕРТЕЖ		
				<u>ДЕТАЛИ</u>		
B4	1		A216061.311	ПОЛОТНО; 580-1,75x980-23		
				ЛИСТ 625 ГОСТ 19903-74		
				Ч-У ВСТ.3 КЛ ГОСТ 15523-70	1	11,4 кг
B4	2		A216061.312	УГОЛОК; L=580-1,75		
				УГОЛОК 25x25x2-Б ГОСТ 850988		
				ВСТ.3 КЛ 2-Г ГОСТ 535-79	3	0,42 кг

A216061.430

ИЗМ.	ЛИСТ	№ ДОКУМ.	ПОДП.	ДАТА	ЛИТ.	ЛИСТ	ЛИСТОВ
РАЗРАБ.	ШЕРШАКОВА	ИИХ			И		
ПРОВ.	КРУПНИК				ЛИТ	ЛИСТОВ	
РУК. ГР.	КРУПНИК				ГОССТРОЙ СССР		
ГЛ. СПЕЦ.	ВАЙНБЕРГ				САНТЕХПРОЕКТ	Г. МОСКВА	
Н. КОНТР.	ФРАДКИН				КОПИРОВАЛ Е. БОЖ	ФОРМАТ А4	
УТВ.	СПИВАК						

ФОРМАТ	ЗОНА	ПОЗ.	ОБОЗНАЧЕНИЕ	НАИМЕНОВАНИЕ	КОЛ.	ПРИМЕЧАНИЕ
				ДОКУМЕНТАЦИЯ		
A3			A216061.440СБ	СБОРОЧНЫЙ ЧЕРТЕЖ		
				ПЕРЕМЕННЫЕ ДАННЫЕ ДЛЯ ИСПОЛНЕНИЙ		
				A216061.440		
				ДЕТАЛИ		
B4	1	A216061.321	СТЕНКА; 509-1,75x606-1,75			
			Лист 63,0 ГОСТ 19903-74			
			4-IV ВСТ.3кп ГОСТ 16523-70	2	7,3 кг	
B4	2	A216061.322	ПОЛОСА L=686-2			
			Лист 4x40-Б ГОСТ 103-76			
			ПОЛОСА ВСТ.3кп2-Г ГОСТ 535-79	2	0,9 кг	
B4	3	A216061.323	ПОЛОСА L=306-1,3			
			Лист 4x40-Б ГОСТ 103-76			
			ПОЛОСА ВСТ.3кп2-Г ГОСТ 535-79	2	0,4 кг	
B4	4	A216061.324	СТЕНКА, 300-1,3x509-1,75			
			Лист 63,0 ГОСТ 19903-74			
			4-IV ВСТ.3кп ГОСТ 16523-70	2	3,6 кг	
			A216061.440-01			
				ДЕТАЛИ		
B4	1	A216061.325	СТЕНКА 589-1,75x606-1,75			
			Лист 63,0 ГОСТ 19903-74			
			4-IV ВСТ.3кп ГОСТ 16523-70	2	8,4 кг	
B4	2	A216061.322	ПОЛОСА; L=686-2			
			Лист 4x40-Б ГОСТ 103-76			
			ПОЛОСА ВСТ.3кп2-Г ГОСТ 535-79	2	0,9 кг	
B4	3	A216061.323	ПОЛОСА L=306-1,3			
			Лист 4x40-Б ГОСТ 103-76			
			ПОЛОСА ВСТ.3кп2-Г ГОСТ 535-79	2	0,4 кг	
A216061.440						
ИЗМ. ЛИСТ № ДОКУМ. ПОДП. ДАТА			ЛИТ. ЛИСТ ЛИСТОВ			
РАЗРАБ. ШЕРШКОВА			И 1 2			
ПРОВ. КРУПНИК			Госстрой СССР			
РУК. ГР. КРУПНИК			САНТЕХПРОЕКТ			
И. КОНТР. ФРАДКИН			Г. МОСКВА			
УТВ. СПИВАК						
ИЗМ. № ПОДА. ПОДА. И ДАТА			КОПИРОВАЛ: Е. БОЖА. ФОРМАТ А4			

ФОРМАТ	ЗОНА	ПОЗ.	ОБОЗНАЧЕНИЕ	НАИМЕНОВАНИЕ	КОЛ.	ПРИМЕЧАНИЕ
B4	4	A216061.326	СТЕНКА, 300-1,3x589-1,75			
			Лист 63,0 ГОСТ 19903-74			
			4-IV ВСТ.3кп ГОСТ 16523-70	2	4,2 кг	
			A216061.440-02			
				ДЕТАЛИ		
B4	1	A216061.327	СТЕНКА; 100-0,8x1844-3,7			
			Лист 63,0 ГОСТ 19903-74			
			4-IV ВСТ.3кп ГОСТ 16523-70	2	4,3 кг	
B4	2	A216061.328	ПОЛОСА; L=180-1,0			
			Лист 4x40-Б ГОСТ 103-76			
			ПОЛОСА ВСТ.3кп2-Г ГОСТ 535-79	2	0,2 кг	
B4	3	A216061.329	ПОЛОСА; L=280-1,3			
			Лист 4x40-Б ГОСТ 103-76			
			ПОЛОСА ВСТ.3кп2-Г ГОСТ 535-79	2	0,4 кг	
B4	4	A216061.331	СТЕНКА 274-1,3x1844-3,7			
			Лист 63,0 ГОСТ 19903-74			
			4-IV ВСТ.3кп ГОСТ 16523-70	2	11,9 кг	
			A216061.440-03			
				ДЕТАЛИ		
B4	1	A216061.332	СТЕНКА 418-1,55x606-1,75			
			Лист 63,0 ГОСТ 19903-74			
			4-IV ВСТ.3кп ГОСТ 16523-70	2	6,08 кг	
B4	2	A216061.322	ПОЛОСА; L=686-2			
			Лист 4x40-Б ГОСТ 103-76			
			ПОЛОСА ВСТ.3кп2-Г ГОСТ 535-79	4	0,9 кг	
B4	3	A216061.323	ПОЛОСА L=306-1,3			
			Лист 4x40-Б ГОСТ 103-76			
			ПОЛОСА ВСТ.3кп2-Г ГОСТ 535-79	4	0,4 кг	
B4	4	A216061.333	СТЕНКА 300-1,3x418-1,55			
			Лист 63,0 ГОСТ 19903-74			
			4-IV ВСТ.3кп ГОСТ 16523-70	2	3,0 кг	
A216061.440						
ИЗМ. ЛИСТ № ДОКУМ. ПОДА. ДАТА			ЛИСТ			
			2			
ИЗМ. № ПОДА. ПОДА. И ДАТА			КОПИРОВАЛ: Е. БОЖА. ФОРМАТ А4			

ТЛ 903-1-290.87 Амьбом 4

9030419092A

Рис.1

Рис.2

ОСТАЛЬНОЕ СМ. РИС.1

ОБОЗНАЧЕНИЕ	РИС	РАЗМЕРЫ, ММ			МАССА, КГ
		H	H1	L	
A216061.440		510	306	606	24,4
-01	1	590			27,8
-02		1845	280	100	33,6
-03	2	420	306	606	23,4

1. РАЗМЕРЫ ДЛЯ СПРАВОК, КРОМЕ УКАЗАННЫХ ЗНАКОМ *

2. СВАРНЫЕ ШВЫ ПО ГОСТ 5264-80

A216061.440СБ				
ИЗМ. ЛИСТ	№ ДОКУМ.	ПОДА.	ДАТА	ЛИТ.
РАЗРАБ. ШЕРШКОВА				И
ПРОВ. КРУПНИК				
РУК. ГР. КРУПНИК				
И. СПЕЦ. ВАЙНБЕРГ				
И. КОНТР. ФРАДКИН				
УТВ. СПИВАК				
КОРОБ				
			МАССА	МАСШТАБ
			СМ. ТАБЛ.	—
			ЛИСТ	ЛИСТОВ
			1	1
ГОССТРОЙ СССР				
САНТЕХПРОЕКТ				
Г. МОСКВА				
22659-СГ 57				
КОПИРОВАЛ: Е. БОЖА. ФОРМАТ А4				

ФОРМАТ	КОЛ. ЛИСТОВ	ПОЗ.	ОБОЗНАЧЕНИЕ	НАИМЕНОВАНИЕ	КОЛ.	ПРИМЕЧАНИЕ
				ДОКУМЕНТАЦИЯ		
A3			A216 061.450CB	СБОРОЧНЫЙ ЧЕРТЕЖ		
				ДЕТАЛИ		
B4	1		A 216 061.336	СТЕНКА 280-13x4878-80 Лист Б.3.0 ГОСТ 19903-74 4-IV-ВСт3кп ГОСТ 16523-70	2	32,2 кг
B4	2		A216 061.337	РЕБРО L=360-1,4 5x50-Б ГОСТ 103-76 Полоса ВСт3кп2-Г ГОСТ 535-79	8	0,7 кг
B4	3		A216 061.338	РЕБРО L=180-1,0 5x50-Б ГОСТ 103-76 Полоса ВСт3кп2-Г ГОСТ 535-79	8	0,4 кг
B4	4		A216 061.339	ПОЛОСА L=360-1,4 5x50-Б ГОСТ 103-76 Полоса ВСт3кп2-Г ГОСТ 535-79	4	0,5 кг
B4	5		A 216 061.341	ПОЛОСА L=100-0,87 4x40-Б ГОСТ 103-76 Полоса ВСт3кп2-Г ГОСТ 535-79	4	0,1 кг
B4	6		A216 061.342	СТЕНКА 94-0,87x4878-80 Лист Б.3.0 ГОСТ 19903-74 4-IV-ВСт3кп ГОСТ 16523-70	2	10,8 кг

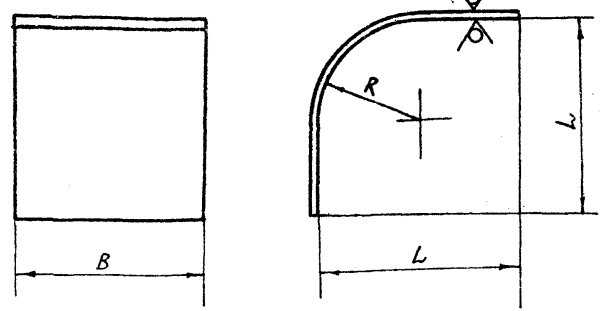
ИЗМ.	ЛИСТ	№ ДОКУМ.	ПОДП.	ДАТА	ЛИТ.	ЛИСТ	ЛИСТОВ
РАЗРАБ.	БЕЛЯВСКАЯ				И	1	1
ПРОВ.	КРУПНИК						
Р.К. ГР.	КРУПНИК						
Н. КОНТР.	ФРАДКИН						
УТВ.	СПИВАК						

A216 061.450
КОРОБ
ГОССТРОЙ СССР
САНТЕХПРОЕКТ
Г. МОСКВА

КОПИРОВАЛ: Е. БОЖА ФОРМАТ А4

A216 061.365

50/√(✓)



ОБОЗНАЧЕНИЕ	РАЗМЕРЫ, ММ			МАССА КГ
	B	L	R	
A216061.365		99	50	0,4
-01	94	376	327	1,4
-02	600	226	100	5,8
-03		529	403	12,5

НЕУКАЗАННЫЕ ПРЕДЕЛЬНЫЕ ОТКЛОНЕНИЯ РАЗМЕРОВ $h/14; \pm \frac{t_2}{2}$

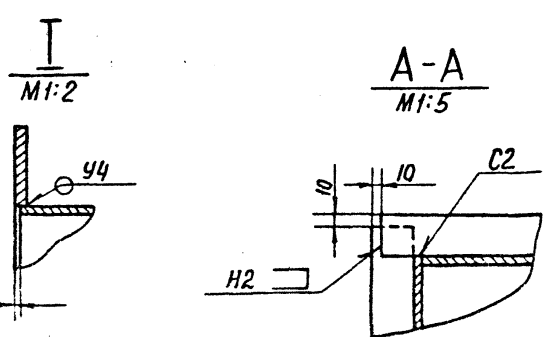
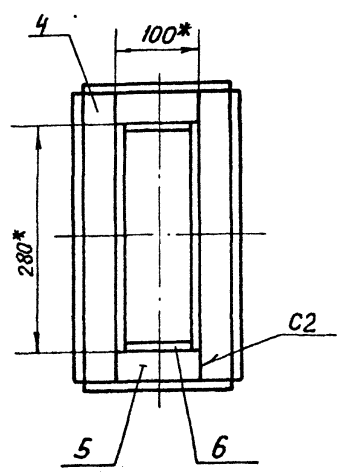
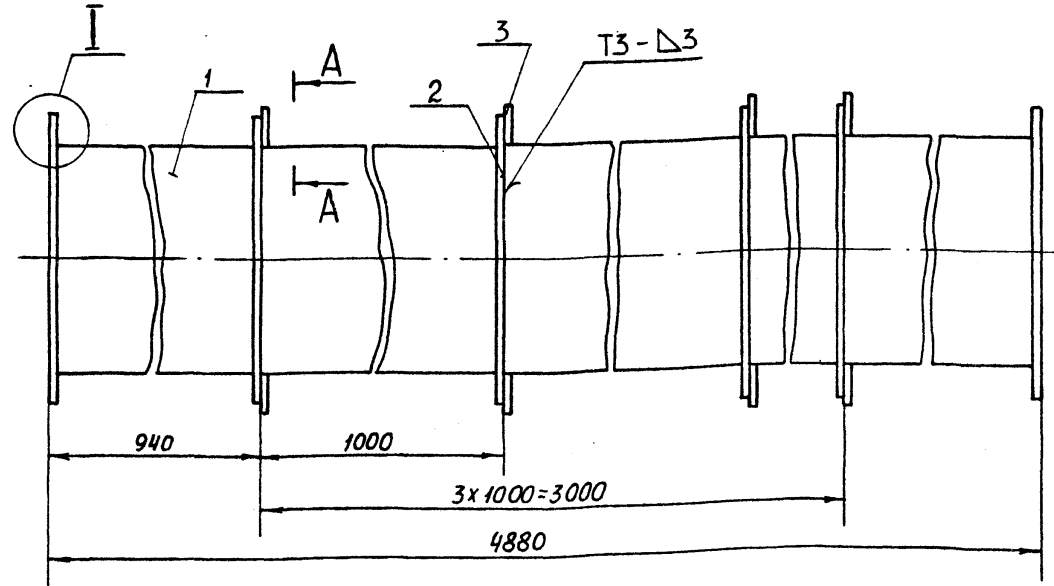
ИЗМ.	ЛИСТ	№ ДОКУМ.	ПОДП.	ДАТА
РАЗРАБ.	БЕЛЯВСКАЯ			
ПРОВ.	КРУПНИК			
Р.К. ГР.	КРУПНИК			
Н. КОНТР.	ФРАДКИН			
УТВ.	СПИВАК			

A216 061.365
СТЕНКА
Лист Б.3.0 ГОСТ 19903-74
4-IV-ВСт3кп ГОСТ 16523-70
ГОССТРОЙ СССР
САНТЕХПРОЕКТ
Г. МОСКВА

КОПИРОВАЛ: Е. БОЖА ФОРМАТ А4

Т.П. 903-1-250.87 Алюмин 4

A216061.450CB



- 1.* РАЗМЕРЫ ДЛЯ СПРАВОК
- 2. $h/14; \pm \frac{t_2}{2}$
- 3. СВАРНЫЕ ШВЫ ПО ГОСТ 5264-80

ИЗМ.	ЛИСТ	№ ДОКУМ.	ПОДП.	ДАТА	ЛИТ.	МАССА	МАШТАБ
РАЗРАБ.	БЕЛЯВСКАЯ				И	97,2	1:5
ПРОВ.	КРУПНИК						
Р.К. ГР.	КРУПНИК						
Н. КОНТР.	ФРАДКИН						
УТВ.	СПИВАК						

A216 061.450CB
КОРОБ
ГОССТРОЙ СССР
САНТЕХПРОЕКТ
Г. МОСКВА

КОПИРОВАЛ: Е. БОЖА ФОРМАТ А4

ФОРМАТ	ЗОНА	ПОЗ.	ОБОЗНАЧЕНИЕ	НАИМЕНОВАНИЕ	КОЛ.	ПРИМЕЧАНИЕ
				ДОКУМЕНТАЦИЯ		
A3			A216061.460СБ	СБОРОЧНЫЙ ЧЕРТЕЖ		
				ДЕТАЛИ		
A4	1		A216061.345	РАССЕКАТЕЛЬ	1	
A4	2		A216061.346	СТЕНКА	1	
	3		-01	СТЕНКА	1	
A4	4		A216061.347	СТЕНКА	2	
B4	5		A216061.348	РЕБРО L=1468-3,1		
				Полоса 6x70-Б-ГОСТ 103-76 ВСТ.3кп2-I-ГОСТ 535-79	2	4,8 кг
B4	6		A216061.349	РЕБРО L=1064-2,6		
				Полоса 6x70-Б-ГОСТ 103-76 ВСТ.3кп2-I-ГОСТ 535-79	4	3,5 кг
A4	7		A216061.351	УГОЛОК	2	
B4	8		A216061.352	УГОЛОК L=908-2,3		
				Уголок 50x50x5-Б-ГОСТ 8509-88 ВСТ.3кп2-I-ГОСТ 535-79	2	3,4 кг
B4	9		A216061.353	УГОЛОК L=1348-3,1		
				Уголок 50x50x5-Б-ГОСТ 8509-88 ВСТ.3кп2-I-ГОСТ 535-79	2	5,1 кг

ИЗМ. ЛИСТ
РАЗРАБ. БЕЛЯВСКАЯ
ПРОВ. КРУПНИК
РУК. ГР. КРУПНИК
Н. КОНТР. ФРАДКИН
УТВ. СПИВАК

A216061.460

КОРОБ

ЛИТ	ЛИСТ	ЛИСТОВ
И		1

САНТЕХПРОЕКТ

КОПИРОВАЛ ФОРМАТ А4

A216061.345

50/✓

НЕУКАЗАННЫЕ ПРЕДЕЛЬНЫЕ ОТКЛОНЕНИЯ РАЗМЕРОВ $h14; \pm \frac{t2}{2}$

A216061.345

ИЗМ. ЛИСТ	№ ДОКУМ.	ПОДП.	ДАТА
РАЗРАБ.	БЕЛЯВСКАЯ	И	
ПРОВ.	КРУПНИК	И	
РУК. ГР.	КРУПНИК	И	
ГЛ. СПЕЦ.	ВАННБЕРГ	И	
Н. КОНТР.	ФРАДКИН	И	
УТВ.	СПИВАК	И	

ЛИТ.	МАССА	МАСШТАБ
И	96,5	1:20

РАССЕКАТЕЛЬ

ЛИТ	МАССА	МАСШТАБ
И	96,5	1:20

ЛИСТ 5-50 ГОСТ 19903-74
ВСТ.3кп2 ГОСТ 14637-79

САНТЕХПРОЕКТ

КОПИРОВАЛ: Е. БОЖ. ФОРМАТ А4

ИЗМ. ЛИСТ
РАЗРАБ. БЕЛЯВСКАЯ
ПРОВ. КРУПНИК
РУК. ГР. КРУПНИК
Н. КОНТР. ФРАДКИН
УТВ. СПИВАК

ИЗМ. ЛИСТ
РАЗРАБ. БЕЛЯВСКАЯ
ПРОВ. КРУПНИК
РУК. ГР. КРУПНИК
Н. КОНТР. ФРАДКИН
УТВ. СПИВАК

A216061.460СБ

1.* РАЗМЕРЫ ДЛЯ СПРАВКИ.
2. $\pm \frac{t2}{2}$
3. СВАРНЫЕ ШВЫ ПО ГОСТ 5264-80.

A216061.460СБ

ИЗМ. ЛИСТ	№ ДОКУМ.	ПОДП.	ДАТА
РАЗРАБ.	БЕЛЯВСКАЯ	И	
ПРОВ.	КРУПНИК	И	
РУК. ГР.	КРУПНИК	И	
ГЛ. СПЕЦ.	ВАННБЕРГ	И	
Н. КОНТР.	ФРАДКИН	И	
УТВ.	СПИВАК	И	

ЛИТ.	МАССА	МАСШТАБ
И	436,5	1:20

КОРОБ

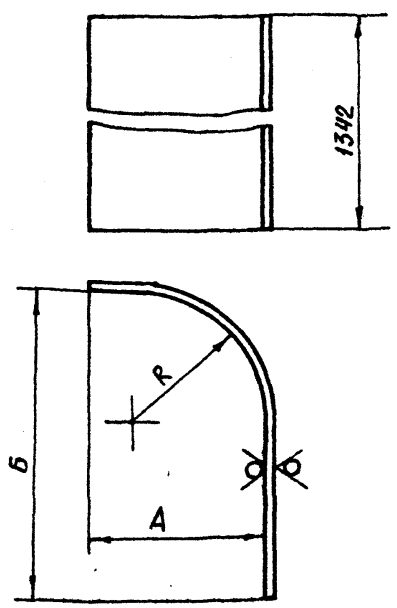
ЛИТ	МАССА	МАСШТАБ
И	436,5	1:20

САНТЕХПРОЕКТ

КОПИРОВАЛ: Е. БОЖ. ФОРМАТ А4

A215 061.346

50 (M)



ОБОЗНАЧЕНИЕ	РАЗМЕРЫ, ММ			МАССА, КГ
	A	B	R	
A215 061.346	196	346	146	15,0
-01	2951	1151	951	116,0

НЕУКАЗАННЫЕ ПРЕДЕЛЬНЫЕ ОТКЛОНЕНИЯ РАЗМЕРОВ $h14; \pm \frac{t2}{2}$

A215 061.346

ИЗМ. ЛИСТ № ДОКУМ. ПОДП. ДАТА
РАЗРАБ. БЕЛЯВСКАЯ
ПРОВ. КРУПНИК
РУК. ГР. КРУПНИК
ГЛ. СПЕЦ. ВАЙНБЕРГ
Н. КОНТ. ФРАДКИН
УТВ. СПИВАК

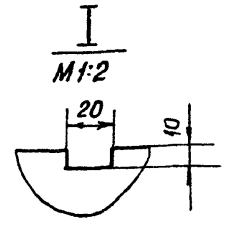
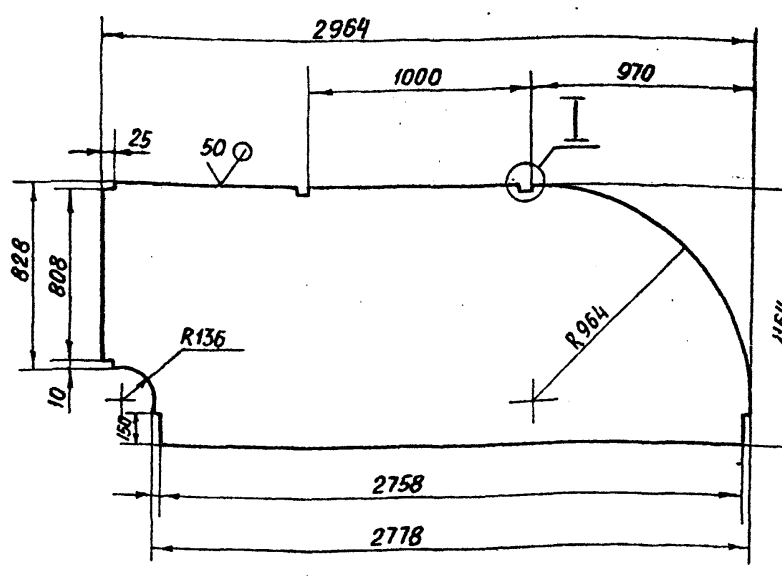
ИЗМ.	ЛИСТ	№ ДОКУМ.	ПОДП.	ДАТА

СТЕНКА
Лист БЗ.0 ГОСТ 19903-74
4-IV-ВСТ.3 КЛ. ГОСТ 16523-70

ЛИСТ МАССА МАСШТАБ
И СМ. ТАБЛ.
ЛИСТ ЛИСТОВ
ГОССТРОЙ СССР
САНТЕХПРОЕКТ
Г. МОСКВА
КОПИРОВАЛ
ФОРМАТ А4

A215 061.347

50 (M)



НЕУКАЗАННЫЕ ПРЕДЕЛЬНЫЕ ОТКЛОНЕНИЯ РАЗМЕРОВ $h14; h14 \pm \frac{t2}{2}$

A215 061.347

ИЗМ. ЛИСТ № ДОКУМ. ПОДП. ДАТА
РАЗРАБ. БЕЛЯВСКАЯ
ПРОВ. КРУПНИК
РУК. ГР. КРУПНИК
ГЛ. СПЕЦ. ВАЙНБЕРГ
Н. КОНТ. ФРАДКИН
УТВ. СПИВАК

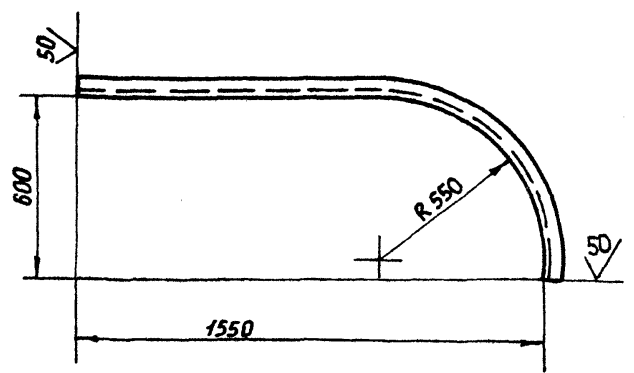
ИЗМ.	ЛИСТ	№ ДОКУМ.	ПОДП.	ДАТА

СТЕНКА
Лист БЗ.0 ГОСТ 19903-74
4-IV-ВСТ.3 КЛ. ГОСТ 16523-70

ЛИСТ МАССА МАСШТАБ
И СМ. ТАБЛ.
ЛИСТ ЛИСТОВ
ГОССТРОЙ СССР
САНТЕХПРОЕКТ
Г. МОСКВА
КОПИРОВАЛ
ФОРМАТ А4

A215 061.351

50 (M)



НЕУКАЗАННЫЕ ПРЕДЕЛЬНЫЕ ОТКЛОНЕНИЯ РАЗМЕРОВ $\pm \frac{t2}{2}$

A215 061.351

ИЗМ. ЛИСТ № ДОКУМ. ПОДП. ДАТА
РАЗРАБ. БЕЛЯВСКАЯ
ПРОВ. КРУПНИК
РУК. ГР. КРУПНИК
ГЛ. СПЕЦ. ВАЙНБЕРГ
Н. КОНТ. ФРАДКИН
УТВ. СПИВАК

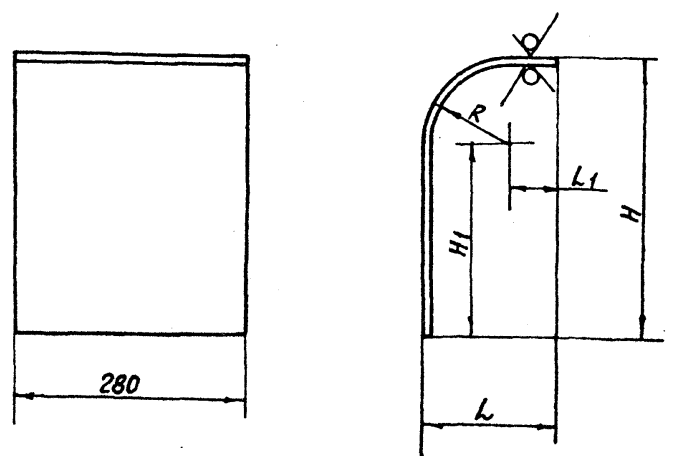
ИЗМ.	ЛИСТ	№ ДОКУМ.	ПОДП.	ДАТА

УГОЛОК
Лист 50x50x5-Б ГОСТ 8509-88
ВСТ.3 КЛ. ГОСТ 535-79

ЛИСТ МАССА МАСШТАБ
И СМ. ТАБЛ.
ЛИСТ ЛИСТОВ
ГОССТРОЙ СССР
САНТЕХПРОЕКТ
Г. МОСКВА
КОПИРОВАЛ
ФОРМАТ А4

A215 061.358

50 (M)



ОБОЗНАЧЕНИЕ	РАЗМЕРЫ, ММ					МАССА, КГ
	H	H1	L	L1	R	
A215 061.358	312	212	152	52	100	2,82
-01	409	309	249	149	197	5,15

НЕУКАЗАННЫЕ ПРЕДЕЛЬНЫЕ ОТКЛОНЕНИЯ РАЗМЕРОВ $h14; \pm \frac{t2}{2}$

A215 061.358

ИЗМ. ЛИСТ № ДОКУМ. ПОДП. ДАТА
РАЗРАБ. БЕЛЯВСКАЯ
ПРОВ. КРУПНИК
РУК. ГР. КРУПНИК
ГЛ. СПЕЦ. ВАЙНБЕРГ
Н. КОНТ. ФРАДКИН
УТВ. СПИВАК

ИЗМ.	ЛИСТ	№ ДОКУМ.	ПОДП.	ДАТА

СТЕНКА
Лист БЗ.0 ГОСТ 19903-74
4-IV-ВСТ.3 КЛ. ГОСТ 16523-70

ЛИСТ МАССА МАСШТАБ
И СМ. ТАБЛ.
ЛИСТ ЛИСТОВ
ГОССТРОЙ СССР
САНТЕХПРОЕКТ
Г. МОСКВА
КОПИРОВАЛ
ФОРМАТ А4

ФОРМАТ	ЗОНА	ПОС.	ОБОЗНАЧЕНИЕ	НАИМЕНОВАНИЕ	КОЛ.	ПРИМЕЧАНИЕ
				ДОКУМЕНТАЦИЯ		
A3			A215061.470СБ	СБОРОЧНЫЙ ЧЕРТЕЖ		
				ДЕТАЛИ		
B4	1		A215061.356	ПОЛОСА; L=100-0,87		
				ПОЛОСА 4x40-Б-ГОСТ103-76 ВСТ.3кп2-Г-ГОСТ535-79	4	0,12кг.
B4	2		A215061.357	ПОЛОСА; L=360-1,4		
				ПОЛОСА 4x40-Б-ГОСТ103-76 ВСТ.3кп2-Г-ГОСТ535-79	4	0,45кг.
A4	3		A215061.358	СТЕНКА	1	
	4		-01	СТЕНКА	1	
A4	5		A215061.359	СТЕНКА	2	

ИЗМ. ЛИСТ № ДОКУМ. ПОДП. ДАТА
РАЗРАБ. ШЕРШАКОВА
ПРОВ. КРУПНИК
РУК. ГР. КРУПНИК
Н. КОНТР. ФРАДКИН
УТВ. СПИВАК

A215061.470

КОРОБ

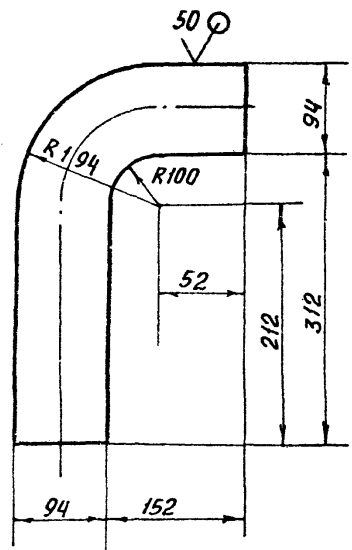
ЛИСТ ЛИСТ ЛИСТОВ
И 7
ГОССТРОЙ СССР
САНТЕХПРОЕКТ
Г. МОСКВА

КОПИРОВАН

ФОРМАТ А4

A215061.359

✓(✓)



НЕУКАЗАННЫЕ ПРЕДЕЛЬНЫЕ ОТКЛОНЕНИЯ РАЗМЕРОВ: $h14; \pm \frac{t2}{2}$

A215061.359

СТЕНКА

ЛИТ	МАССА	МАСШТАБ
И	11,9	1:5

ИЗМ. ЛИСТ № ДОКУМ. ПОДП. ДАТА
РАЗРАБ. ШЕРШАКОВА
ПРОВ. КРУПНИК
РУК. ГР. КРУПНИК
Г.А. СПЕЦ. ВАЙНБЕРГ
Н. КОНТР. ФРАДКИН
УТВ. СПИВАК

ЛИСТ 53,0 ГОСТ 19903-74
4-11 ВСТ.3кп ГОСТ 16523-70

ЛИСТ ЛИСТОВ 1
ГОССТРОЙ СССР
САНТЕХПРОЕКТ
Г. МОСКВА

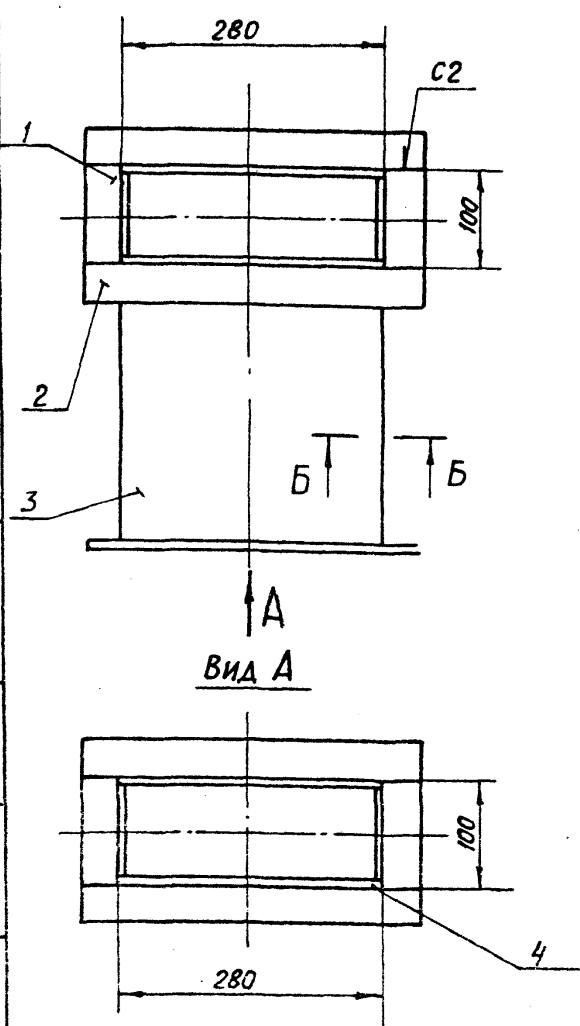
КОПИРОВАН

ФОРМАТ А4

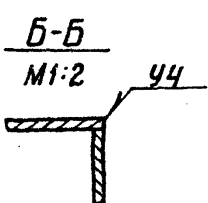
A215061.470СБ

ТЛ 903-1-250.87 Альбом 4

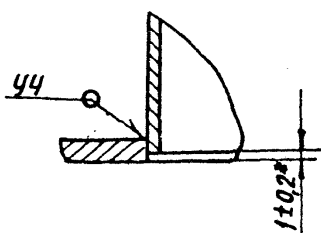
ИЗМ. ЛИСТ № ДОКУМ. ПОДП. ДАТА
РАЗРАБ. ШЕРШАКОВА
ПРОВ. КРУПНИК
РУК. ГР. КРУПНИК
Г.А. СПЕЦ. ВАЙНБЕРГ
Н. КОНТР. ФРАДКИН
УТВ. СПИВАК



ВИД А



В-В
1:1



- РАЗМЕРЫ ДЛЯ СПРАВОК, КРОМЕ УКАЗАННЫХ ЗНАКОМ*
- СВАРНЫЕ ШВЫ ПО ГОСТ 5264-80

A215061.470СБ

КОРОБ

ИЗМ. ЛИСТ № ДОКУМ. ПОДП. ДАТА
РАЗРАБ. ШЕРШАКОВА
ПРОВ. КРУПНИК
РУК. ГР. КРУПНИК
Г.А. СПЕЦ. ВАЙНБЕРГ
Н. КОНТР. ФРАДКИН
УТВ. СПИВАК

ЛИТ	МАССА	МАСШТАБ
И	34,0	1:5

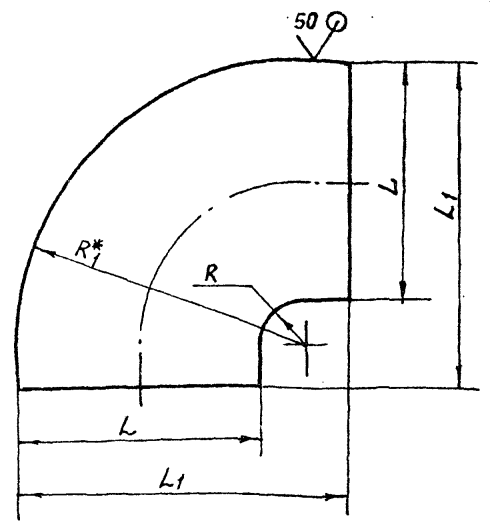
ЛИСТ ЛИСТОВ 1
ГОССТРОЙ СССР
САНТЕХПРОЕКТ
Г. МОСКВА

22535-05 61 КОПИРОВАН: БИМАР ФОРМАТ А4

ФОРМАТ	ЗОНА	ПОЗ.	ОБОЗНАЧЕНИЕ	НАИМЕНОВАНИЕ	КОЛ.	ПРИМЕЧАНИЕ
				ДОКУМЕНТАЦИЯ		
A3			A215 061.480СБ	СБОРОЧНЫЙ ЧЕРТЕЖ		
			ПЕРЕМЕННЫЕ ДАННЫЕ ДЛЯ ИСПОЛНЕНИЙ			
			A215 061.480			
			ДЕТАЛИ			
B4	1	A215 061.363	ПОЛОСА L=360-1,4			
			ПОЛОСА ЧХ40-Б-ГОСТ 103-76		4	0,5 кг
			ПОЛОСА ВСТ.3кп2-Г-ГОСТ 535-79			
B4	2	A215 061.364	ПОЛОСА L=100-0,87			
			ПОЛОСА ЧХ40-Б-ГОСТ 103-76		4	0,1 кг
			ПОЛОСА ВСТ.3кп2-Г-ГОСТ 535-79			
A4	3	A215 061.365	СТЕНКА		1	
	4	-01	СТЕНКА		1	
A4	5	A215 061.366	СТЕНКА		2	
			A215 061.480-01			
			ДЕТАЛИ			
B4	1	A215 061.367	ПОЛОСА L=386-1,4			
			ПОЛОСА ЧХ40-Б-ГОСТ 103-76		4	0,5 кг
			ПОЛОСА ВСТ.3кп2-Г-ГОСТ 535-79			
B4	2	A215 061.368	ПОЛОСА L=606-1,75			
			ПОЛОСА ЧХ40-Б-ГОСТ 103-76		4	0,8 кг
			ПОЛОСА ВСТ.3кп2-Г-ГОСТ 535-79			
A4	3	A215 061.365-02	СТЕНКА		1	
	4	-03	СТЕНКА		1	
A4	5	A215 061.366-01	СТЕНКА		2	

A215 061.366

✓(M)



ОБОЗНАЧЕНИЕ	РАЗМЕРЫ, ММ				МАССА КГ
	L	L1	R	R*	
A215 061.566	280	379	50	330	2,6
-01	306	532	100	406	4,6

- * РАЗМЕР ДЛЯ СПРАВОК
- $h 14; \pm \frac{t_2}{2}$

A215 061.366

ИЗМ.	ЛИСТ	№ ДОКУМ.	ПОДП.	ДАТА	ЛИТ.	МАССА	МАТЕРИАЛ
РАЗРАБ.	БЕЛЫНСКАЯ	1/01			И	СМ. ТАБЛ.	-
ПРОВ.	КРУПНИК						
РУК. ГР.	КРУПНИК						
ГЛА. СПЕЦ.	ВАННБЕРГ						
Н. КОНТР.	ФРАДКИН						
УТВ.	СПИВАК						

СТЕНКА

ЛИСТ Б-3,0 ГОСТ 19903-74
4-IV-ВСТ.3кп ГОСТ 16523-70

ЛИСТ ЛИСТОВ 1

САНТЕХПРОЕКТ

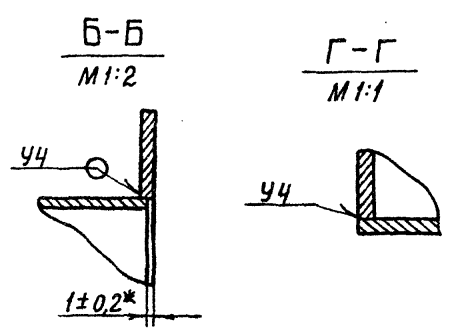
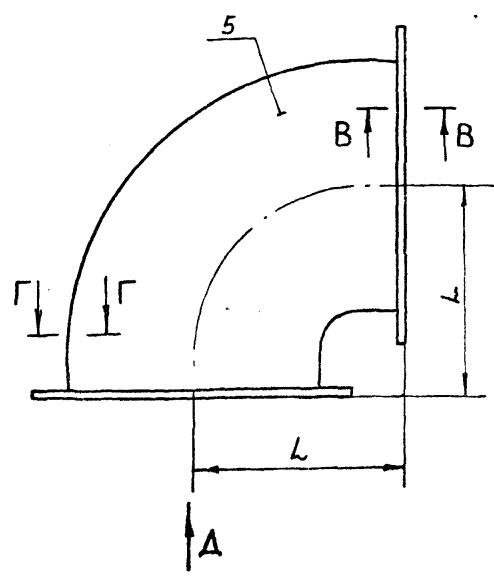
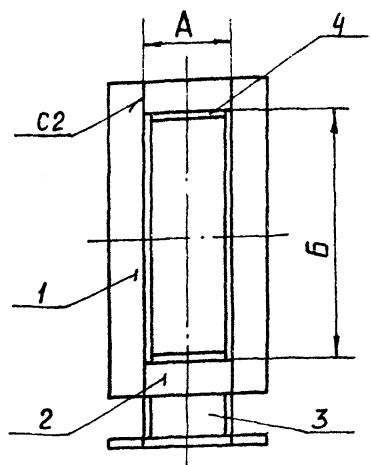
A215 061.480

КОРОБ

САНТЕХПРОЕКТ

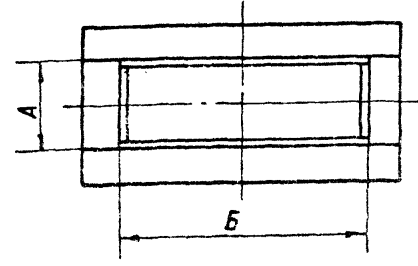
КОПИРОВАЛ: БОЖК. ФОРМАТ А4

A215 061.480СБ



ОБОЗНАЧЕНИЕ	РАЗМЕРЫ, ММ			МАССА КГ
	A	B	L	
A215 061.480	100	280	240	9,4
-01	606	306	380	32,7

ВИД А



- РАЗМЕРЫ ДЛЯ СПРАВОК, КРОМЕ УКАЗАННОГО ЗНАКОМ*.
- СВАРНЫЕ ШВЫ ПО ГОСТ 5264-80

A215 061.480СБ

ИЗМ.	ЛИСТ	№ ДОКУМ.	ПОДП.	ДАТА	ЛИТ.	МАССА	МАТЕРИАЛ
РАЗРАБ.	БЕЛЫНСКАЯ	1/01			И	СМ. ТАБЛ.	-
ПРОВ.	КРУПНИК						
РУК. ГР.	КРУПНИК						
ГЛА. СПЕЦ.	ВАННБЕРГ						
Н. КОНТР.	ФРАДКИН						
УТВ.	СПИВАК						

КОРОБ

ЛИСТ ЛИСТОВ 1

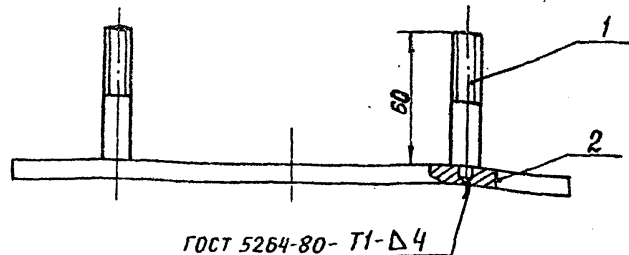
САНТЕХПРОЕКТ

КОПИРОВАЛ: БОЖК. ФОРМАТ А4

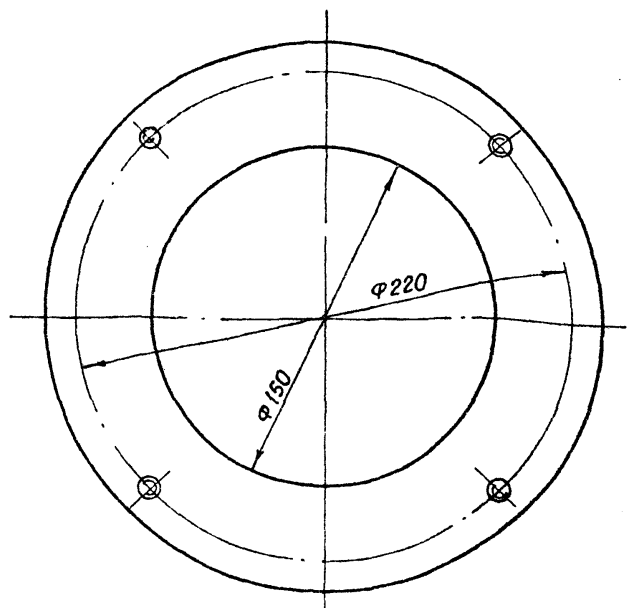
ФОРМАТ	ЗОНА	ПОЗ.	ОБОЗНАЧЕНИЕ	НАИМЕНОВАНИЕ	КОЛ.	ПРИМЕЧАНИЕ
				ДОКУМЕНТАЦИЯ		
A4			A215061.490СБ	СБОРОЧНЫЙ ЧЕРТЕЖ		
				ДЕТАЛИ		
A4	1		A215061.372	ШПИЛЬКА	4	
A4	2		A215061.373	ПЛИТА	1	

ИЗМ.	ЛИСТ	№ ДОКУМ.	ПОДП.	ДАТА	A215061.490 ОСНОВАНИЕ КОЛОДКИ КОПИРОВАЛ ФОРМАТ А4
РАЗРАБ.	БЕЛЯВСКАЯ	ВБЧ			
ПРОВ.	КРУПНИК				
РУК. ГРУП.	КРУПНИК				
И. КОНТР.	ФРАДКИН				
УТВ.	СПИВАК				ГОССТРОЙ СССР САНТЕХПРОЕКТ Г. МОСКВА

A215061.490СБ

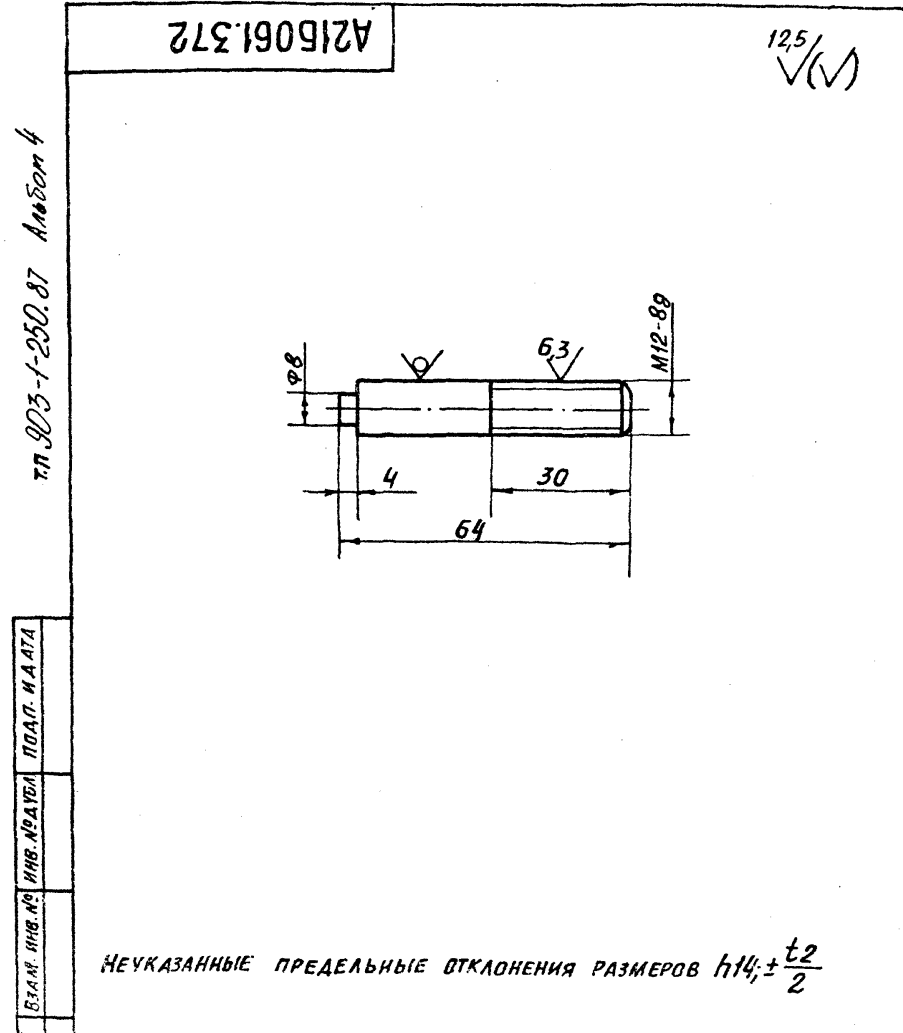


ГОСТ 5264-80-Т1-Д4



РАЗМЕРЫ ДЛЯ СПРАВОК

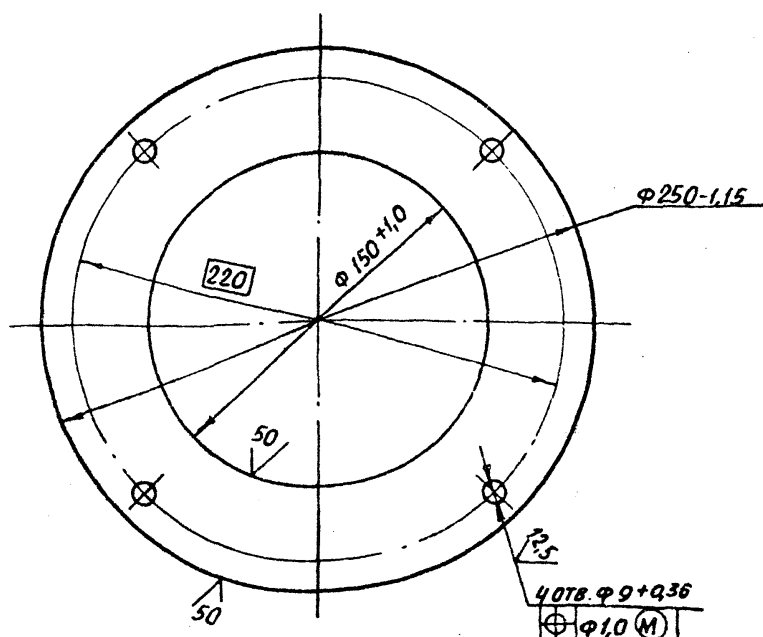
ИЗМ.	ЛИСТ	№ ДОКУМ.	ПОДП.	ДАТА	A215061.490СБ ОСНОВАНИЕ КОЛОДКИ КОПИРОВАЛ ФОРМАТ А4
РАЗРАБ.	БЕЛЯВСКАЯ	ВБЧ			
ПРОВ.	КРУПНИК				
РУК. ГРУП.	КРУПНИК				
И. СПЕЦ.	ВАЙНБЕРГ				
И. КОНТР.	ФРАДКИН				ГОССТРОЙ СССР САНТЕХПРОЕКТ Г. МОСКВА
УТВ.	СПИВАК				



ИЗМ.	ЛИСТ	№ ДОКУМ.	ПОДП.	ДАТА	A215061.372 ШПИЛЬКА КОПИРОВАЛ ФОРМАТ А4
РАЗРАБ.	БЕЛЯВСКАЯ	ВБЧ			
ПРОВ.	КРУПНИК				
РУК. ГРУП.	КРУПНИК				
И. СПЕЦ.	ВАЙНБЕРГ				
И. КОНТР.	ФРАДКИН				ГОССТРОЙ СССР САНТЕХПРОЕКТ Г. МОСКВА
УТВ.	СПИВАК				

тл 903-1-250.87 Амбон 4

A215061.373

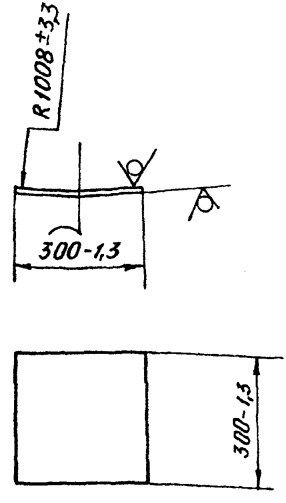


ИЗМ.	ЛИСТ	№ ДОКУМ.	ПОДП.	ДАТА	A215061.373 ПЛИТА КОПИРОВАЛ ФОРМАТ А4
РАЗРАБ.	БЕЛЯВСКАЯ	ВБЧ			
ПРОВ.	КРУПНИК				
РУК. ГРУП.	КРУПНИК				
И. СПЕЦ.	ВАЙНБЕРГ				
И. КОНТР.	ФРАДКИН				ГОССТРОЙ СССР САНТЕХПРОЕКТ Г. МОСКВА
УТВ.	СПИВАК				

НЕУКАЗАННЫЕ ПРЕДЕЛЬНЫЕ ОТКЛОНЕНИЯ РАЗМЕРОВ $h14; \pm \frac{t2}{2}$

А14Б467.003

50 ✓ (✓)



ИЗМ.	ЛИСТ	№ ДОКУМ.	ПОДП.	ДАТА	А14Б467.003 НАКЛАДКА ЛИСТ 55 ГОСТ 19903-74 ВСТ.3 ГОСТ 14637-79 ГОССТРОЙ СССР САНТЕХПРОЕКТ Г. МОСКВА ФОРМАТ А4
РАЗРАБ.	ЛЕЙТЭС	И			
ПРОВ.	МЕРЗЯКОВА				
РВК. ГР.	МЕРЗЯКОВА				
ГЛ. СПЕЦ.	ВАННБЕРГ				
И. КОНТР.	СМОЛЯНСКО				
УТВ.	СПИВАК				

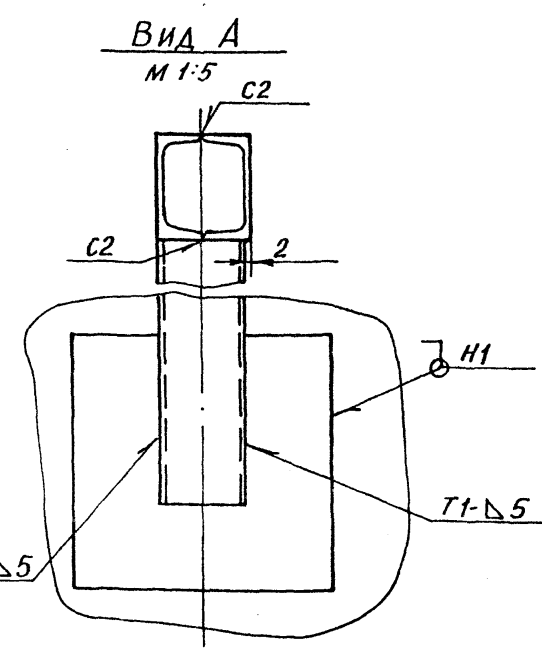
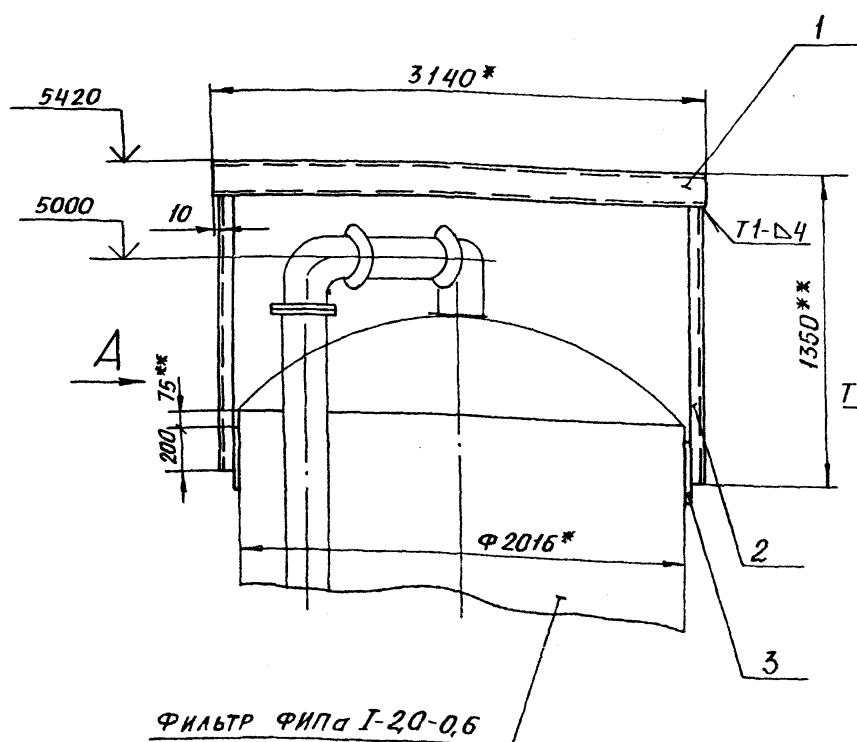
ФОРМАТ	ЗОНА	ПОС.	ОБОЗНАЧЕНИЕ	НАИМЕНОВАНИЕ	КОЛ.	ПРИМЕЧАНИЕ
				<u>ДОКУМЕНТАЦИЯ</u>		
A3			A14Б467.000СБ	СБОРОЧНЫЙ ЧЕРТЕЖ		
				<u>ДЕТАЛИ</u>		
B4	1		A14Б467.001	ОПОРА		
				ШВЕИМЕР 12 ГОСТ 8240-72 ВСТ.3-1 ГОСТ 535-79		
				L = 3140-5,4	2	32,7 кг
B4	2		A14Б467.002	СТОЙКА		
				ШВЕИМЕР 10 ГОСТ 8240-72 ВСТ.3-1 ГОСТ 535-79		
				L = 1230-2,6	2	10,6 кг
A4	3		A14Б467.003	НАКЛАДКА	2	

ИЗМ.	ЛИСТ	№ ДОКУМ.	ПОДП.	ДАТА	А14Б467.000 МЕТАЛЛОКОНСТРУКЦИЯ К ФИЛЬТРУ ДЛЯ КРЕПЛЕНИЯ ТРУБО- ПРОВОДОВ ЛИСТ 94 ГОССТРОЙ СССР САНТЕХПРОЕКТ Г. МОСКВА ФОРМАТ А4
РАЗРАБ.	ЛЕЙТЭС	И			
ПРОВ.	МЕРЗЯКОВА				
РВК. ГР.	МЕРЗЯКОВА				
И. КОНТР.	СМОЛЯНСКО				
УТВ.	СПИВАК				

А14Б467.000СБ

ТЛ 903-1-250.87 Альбом 4

ИЗМ. ПОДП. И.В. МЕРЗЯКОВА ПОДП. И.А.АТА

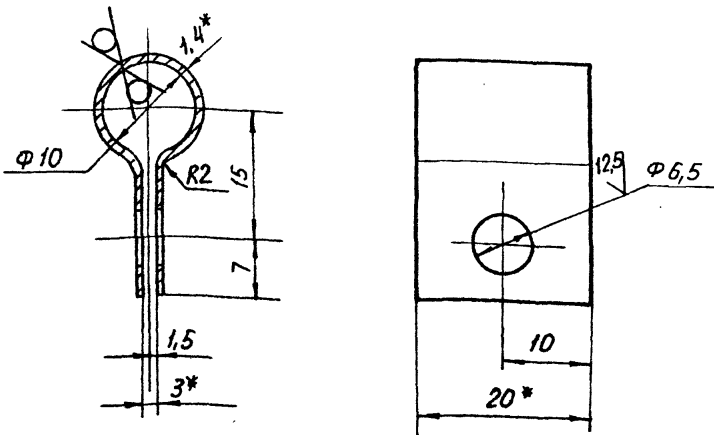


- * РАЗМЕРЫ ДЛЯ СПРАВОК
- НЕУКАЗАННЫЕ ПРЕДЕЛЬНЫЕ ОТКЛОНЕНИЯ РАЗМЕРОВ $\pm \frac{t_2}{2}$
- ** РАЗМЕРЫ УТОЧНИТЬ ПРИ МОНТАЖЕ ПО ОБОРУДОВАНИЮ.
- СВАРНЫЕ ШВЫ ПО ГОСТ 5264-80.

А14Б467.000СБ МЕТАЛЛОКОНСТРУКЦИЯ К ФИЛЬТРУ ДЛЯ КРЕПЛЕНИЯ ТРУБО- ПРОВОДОВ ЛИСТ 94 ГОССТРОЙ СССР САНТЕХПРОЕКТ Г. МОСКВА				
ИЗМ.	ЛИСТ	№ ДОКУМ.	ПОДП.	ДАТА
РАЗРАБ.	ЛЕЙТЭС	И		
ПРОВ.	МЕРЗЯКОВА			
РВК. ГР.	МЕРЗЯКОВА			
ГЛ. СПЕЦ.	ВАННБЕРГ			
И. КОНТР.	СМОЛЯНСКО			
УТВ.	СПИВАК			

А 145 468.002

50/ (✓) (✓)



- 1. * РАЗМЕРЫ ДЛЯ СПРАВОК
- 2. Н14; ± $\frac{t_2}{2}$

А 145 468.002

ИЗМ.	ЛИСТ	№ ДОКУМ.	ПОДП.	ДАТА	ЛИСТ	МАССА	МАСШТАБ
РАЗРАБ.	СМОЛЯНСКАЯ	И.С.	И.С.	11.87	И	0,05	2:1
ПРОВ.	МЕРЗЛЯКОВА	Л.С.	Л.С.		ЛИСТ	ЛИСТОВ	
РЧК. ГР.	МЕРЗЛЯКОВА	Л.С.	Л.С.		ЛИСТ	ЛИСТОВ	
ГЛ. СПЕЦ.	ВАЙНБЕРГ	Л.С.	Л.С.		ГОССТРОИ СССР САНТЕХПРОЕКТ Г. МОСКВА		
Н. КОНТР.	ЛЕЙТЕС	Л.С.	Л.С.		ЛИСТ 51.4 ГОСТ 19903-74 4-IV ВСТ. 3 ГОСТ 16523-70		
УТВ.	СЛИВАК	Л.С.	Л.С.		ГОССТРОИ СССР САНТЕХПРОЕКТ Г. МОСКВА		

ХОМУТ

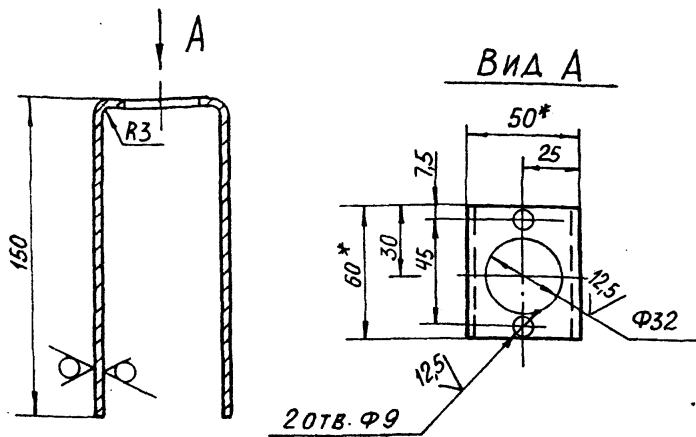
ЛИСТ 51.4 ГОСТ 19903-74
4-IV ВСТ. 3 ГОСТ 16523-70

ИЗМ.	ЛИСТ	№ ДОКУМ.	ПОДП.	ДАТА	ЛИСТ	МАССА	МАСШТАБ
РАЗРАБ.	СМОЛЯНСКАЯ	И.С.	И.С.	11.87	И	0,05	2:1
ПРОВ.	МЕРЗЛЯКОВА	Л.С.	Л.С.		ЛИСТ	ЛИСТОВ	
РЧК. ГР.	МЕРЗЛЯКОВА	Л.С.	Л.С.		ЛИСТ	ЛИСТОВ	
ГЛ. СПЕЦ.	ВАЙНБЕРГ	Л.С.	Л.С.		ГОССТРОИ СССР САНТЕХПРОЕКТ Г. МОСКВА		
Н. КОНТР.	ЛЕЙТЕС	Л.С.	Л.С.		ЛИСТ 51.4 ГОСТ 19903-74 4-IV ВСТ. 3 ГОСТ 16523-70		
УТВ.	СЛИВАК	Л.С.	Л.С.		ГОССТРОИ СССР САНТЕХПРОЕКТ Г. МОСКВА		

ФОРМАТ А4

А 145 468.001

50/ (✓) (✓)



- 1. * РАЗМЕРЫ ДЛЯ СПРАВОК.
- 2. Н14; ± $\frac{t_2}{2}$

А 145 468.001

ИЗМ.	ЛИСТ	№ ДОКУМ.	ПОДП.	ДАТА	ЛИСТ	МАССА	МАСШТАБ
РАЗРАБ.	СМОЛЯНСКАЯ	И.С.	И.С.	11.87	И	0,4	1:2
ПРОВ.	МЕРЗЛЯКОВА	Л.С.	Л.С.		ЛИСТ	ЛИСТОВ	
РЧК. ГР.	МЕРЗЛЯКОВА	Л.С.	Л.С.		ЛИСТ	ЛИСТОВ	
ГЛ. СПЕЦ.	ВАЙНБЕРГ	Л.С.	Л.С.		ГОССТРОИ СССР САНТЕХПРОЕКТ Г. МОСКВА		
Н. КОНТР.	ЛЕЙТЕС	Л.С.	Л.С.		ЛИСТ 52.0 ГОСТ 19903-74 4-IV ВСТ. 3 ГОСТ 16523-70		
УТВ.	СЛИВАК	Л.С.	Л.С.		ГОССТРОИ СССР САНТЕХПРОЕКТ Г. МОСКВА		

СКОБА

ЛИСТ 52.0 ГОСТ 19903-74
4-IV ВСТ. 3 ГОСТ 16523-70

ИЗМ.	ЛИСТ	№ ДОКУМ.	ПОДП.	ДАТА	ЛИСТ	МАССА	МАСШТАБ
РАЗРАБ.	СМОЛЯНСКАЯ	И.С.	И.С.	11.87	И	0,4	1:2
ПРОВ.	МЕРЗЛЯКОВА	Л.С.	Л.С.		ЛИСТ	ЛИСТОВ	
РЧК. ГР.	МЕРЗЛЯКОВА	Л.С.	Л.С.		ЛИСТ	ЛИСТОВ	
ГЛ. СПЕЦ.	ВАЙНБЕРГ	Л.С.	Л.С.		ГОССТРОИ СССР САНТЕХПРОЕКТ Г. МОСКВА		
Н. КОНТР.	ЛЕЙТЕС	Л.С.	Л.С.		ЛИСТ 52.0 ГОСТ 19903-74 4-IV ВСТ. 3 ГОСТ 16523-70		
УТВ.	СЛИВАК	Л.С.	Л.С.		ГОССТРОИ СССР САНТЕХПРОЕКТ Г. МОСКВА		

ФОРМАТ А4

тл 903-1-250.87 Альбом 4

ФОРМАТ	ЗОНА	ПОЗ.	ОБОЗНАЧЕНИЕ	НАИМЕНОВАНИЕ	КОЛ.	ПРИМЕЧАНИЕ
				ДОКУМЕНТАЦИЯ		
А4			А 145 468.000 СБ	Сборочный чертеж		
				СБОРОЧНЫЕ ЕДИНИЦЫ		
А4		1	А 145 468.010	РАМА	1	
				ДЕТАЛИ		
А4		2	А 145 468.001	СКОБА	6	
А4		3	А 145 468.002	ХОМУТ	12	
				СТАНДАРТНЫЕ ИЗДЕЛИЯ		
		4		БОЛТ М6х15.35 ГОСТ 7798-70	16	
		5		БОЛТ М8х15.35 ГОСТ 7798-70	12	
		6		ГАЙКА М6.4 ГОСТ 5915-70	16	

А 145 468.000

ИЗМ.	ЛИСТ	№ ДОКУМ.	ПОДП.	ДАТА	ЛИСТ	МАССА	МАСШТАБ
РАЗРАБ.	СМОЛЯНСКАЯ	И.С.	И.С.	11.87	И	0,4	1:2
ПРОВ.	МЕРЗЛЯКОВА	Л.С.	Л.С.		ЛИСТ	ЛИСТОВ	
РЧК. ГР.	МЕРЗЛЯКОВА	Л.С.	Л.С.		ЛИСТ	ЛИСТОВ	
ГЛ. СПЕЦ.	ВАЙНБЕРГ	Л.С.	Л.С.		ГОССТРОИ СССР САНТЕХПРОЕКТ Г. МОСКВА		
Н. КОНТР.	ЛЕЙТЕС	Л.С.	Л.С.		ЛИСТ 51.4 ГОСТ 19903-74 4-IV ВСТ. 3 ГОСТ 16523-70		
УТВ.	СЛИВАК	Л.С.	Л.С.		ГОССТРОИ СССР САНТЕХПРОЕКТ Г. МОСКВА		

СТАТИВ
№ СТ. 1

ИЗМ.	ЛИСТ	№ ДОКУМ.	ПОДП.	ДАТА	ЛИСТ	МАССА	МАСШТАБ
РАЗРАБ.	СМОЛЯНСКАЯ	И.С.	И.С.	11.87	И	0,4	1:2
ПРОВ.	МЕРЗЛЯКОВА	Л.С.	Л.С.		ЛИСТ	ЛИСТОВ	
РЧК. ГР.	МЕРЗЛЯКОВА	Л.С.	Л.С.		ЛИСТ	ЛИСТОВ	
ГЛ. СПЕЦ.	ВАЙНБЕРГ	Л.С.	Л.С.		ГОССТРОИ СССР САНТЕХПРОЕКТ Г. МОСКВА		
Н. КОНТР.	ЛЕЙТЕС	Л.С.	Л.С.		ЛИСТ 51.4 ГОСТ 19903-74 4-IV ВСТ. 3 ГОСТ 16523-70		
УТВ.	СЛИВАК	Л.С.	Л.С.		ГОССТРОИ СССР САНТЕХПРОЕКТ Г. МОСКВА		

ФОРМАТ А4

ФОРМАТ	ЗОНА	ПОЗ.	ОБОЗНАЧЕНИЕ	НАИМЕНОВАНИЕ	КОЛ.	ПРИМЕЧАНИЕ
				ПРОЧИЕ ИЗДЕЛИЯ		
		8		Клапан электро-магнитный 22 п 812 Р (КЭ-1) ТУ 26-07-1081-78	6	ЗАВОД АРХИМ. МАШ
		9		КОРБОКА СОЕДИНИТЕЛЬНАЯ КС-40-1 ТУ 36 2568-83	1	
				МАТЕРИАЛЫ		
		10		ТРУБА ПНА 10С ГОСТ 18599-83	12М	
		11		ПРОВОД ПРГМ 1х0,75 ГОСТ 20520-80	10М	
		12		РЧКОВ ГИБКИЙ МЕТАЛЛИЧЕСКИЙ Тип РЗ-Ц-Х-Ш-18 ТУ 22-3988-77	0,5М	

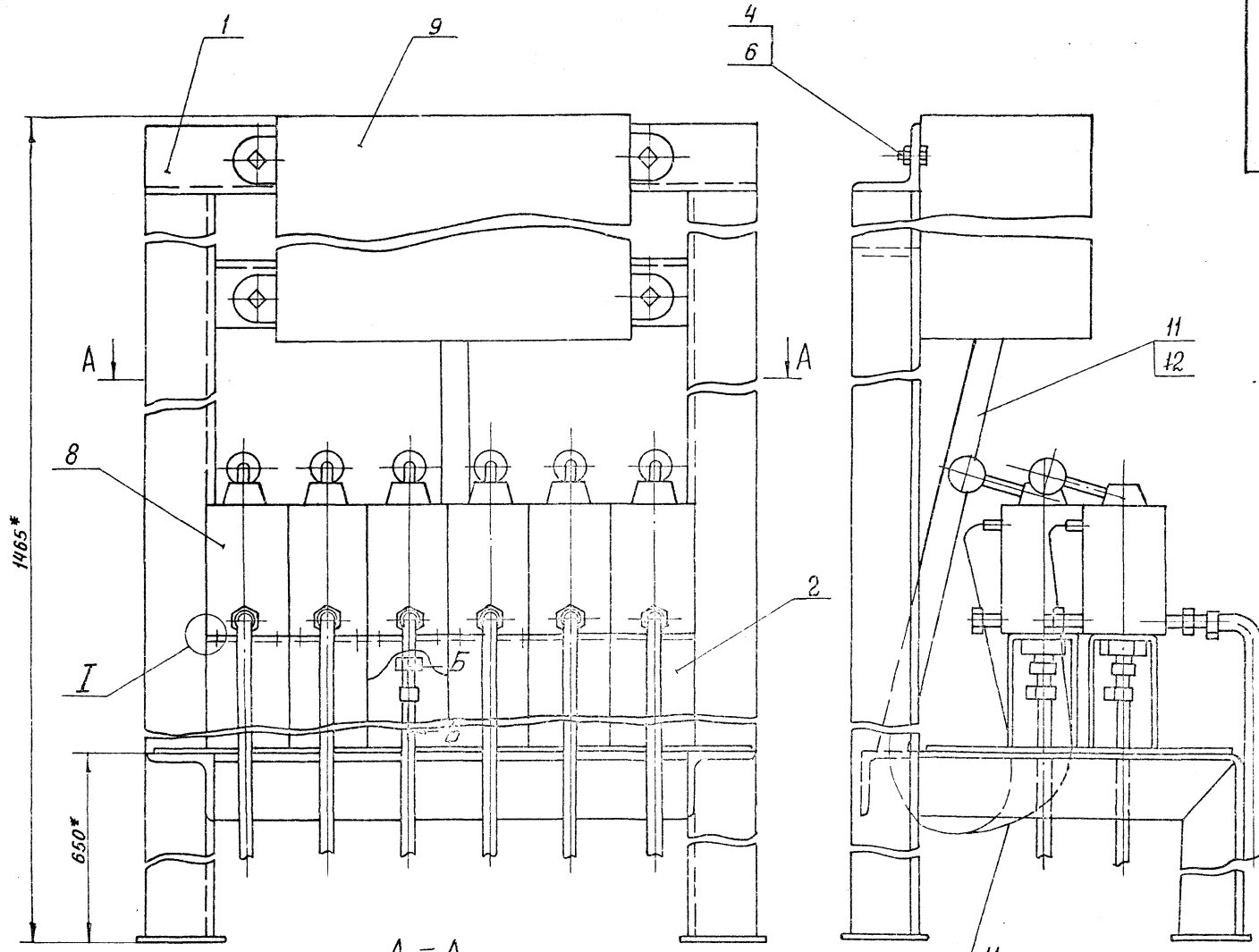
А 145 468 000

ИЗМ.	ЛИСТ	№ ДОКУМ.	ПОДП.	ДАТА	ЛИСТ	МАССА	МАСШТАБ
РАЗРАБ.	СМОЛЯНСКАЯ	И.С.	И.С.	11.87	И	0,4	1:2
ПРОВ.	МЕРЗЛЯКОВА	Л.С.	Л.С.		ЛИСТ	ЛИСТОВ	
РЧК. ГР.	МЕРЗЛЯКОВА	Л.С.	Л.С.		ЛИСТ	ЛИСТОВ	
ГЛ. СПЕЦ.	ВАЙНБЕРГ	Л.С.	Л.С.		ГОССТРОИ СССР САНТЕХПРОЕКТ Г. МОСКВА		
Н. КОНТР.	ЛЕЙТЕС	Л.С.	Л.С.		ЛИСТ 52.0 ГОСТ 19903-74 4-IV ВСТ. 3 ГОСТ 16523-70		
УТВ.	СЛИВАК	Л.С.	Л.С.		ГОССТРОИ СССР САНТЕХПРОЕКТ Г. МОСКВА		

ЛИСТ 2

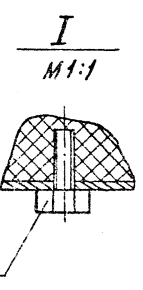
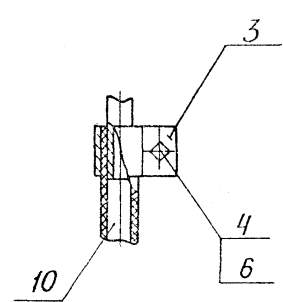
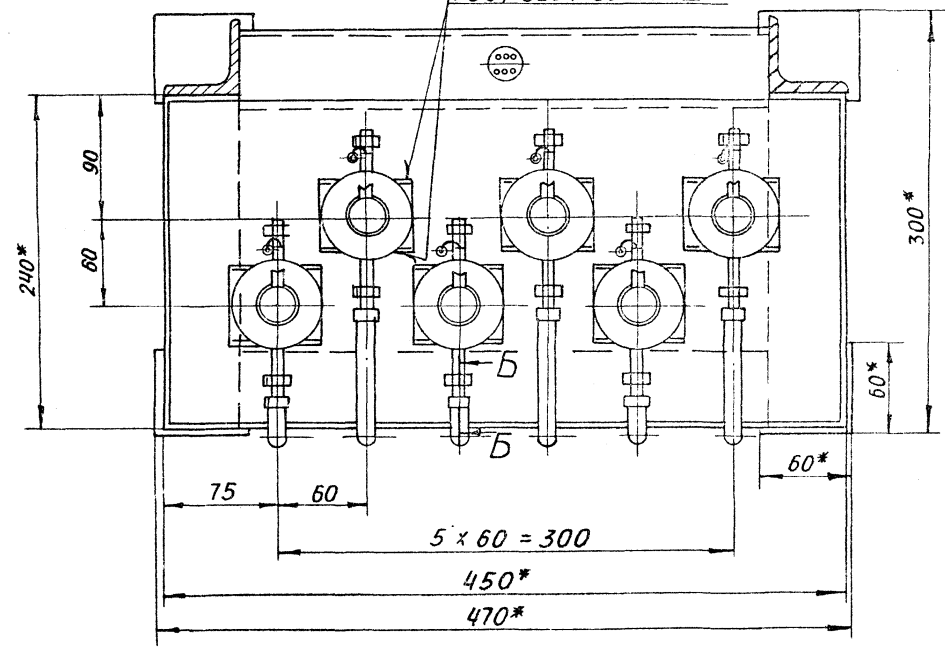
22588 01 87 ФОРМАТ А4

А 14Б 468.000СБ



A - A
ГОСТ 5264-80 Т1-2

Б - Б
М 1:1



1. * РАЗМЕРЫ ДЛЯ СПРАВОК.
2. НЕУКАЗАННЫЕ ПРЕДЕЛЬНЫЕ ОТКЛОНЕНИЯ РАЗМЕРОВ $\pm \frac{t_2}{2}$.

ИЛ 903-1-250.87 Альбом 4

ИЛ 903-1-250.87 Альбом 4

А 14Б 468.000СБ

СТАТИВ
№ СТ. 1

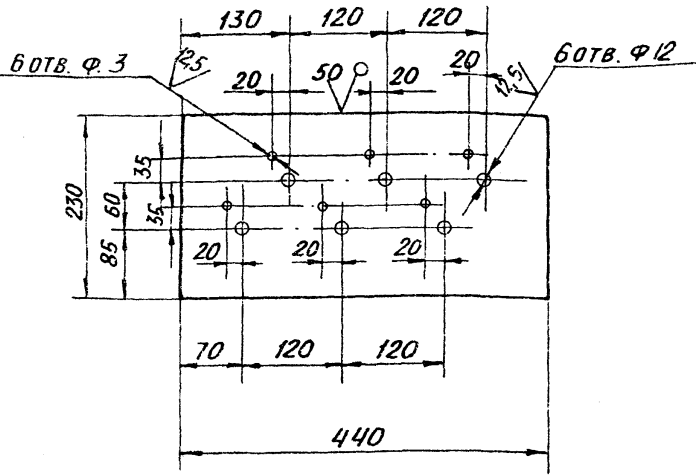
ЛИСТ	МАССА	МАКСИМАЛ
И	420	1:25

ЛИСТ ЛИСТОВ
ГОСТРОИ СССР
САНТЕХПРОЕКТ
г. МОСКВА

ИЗМЕНИТ	ИЗМЕНИТ	ИЗМЕНИТ	ИЗМЕНИТ
РАЗРАБ	САМОУЧИТЕЛЬ	САМОУЧИТЕЛЬ	САМОУЧИТЕЛЬ
ПРОВ	МЕРНИКОВ	МЕРНИКОВ	МЕРНИКОВ
ДИК	МЕРНИКОВ	МЕРНИКОВ	МЕРНИКОВ
СА.СОД.	СА.СОД.	СА.СОД.	СА.СОД.
Н.С.С.С.	Н.С.С.С.	Н.С.С.С.	Н.С.С.С.
Г.О.	Г.О.	Г.О.	Г.О.

600 89h 97h V

✓ (V)



НЕУКАЗАННЫЕ ПРЕДЕЛЬНЫЕ ОТКЛОНЕНИЯ
РАЗМЕРОВ: $H \pm 14; h \pm 14; \pm \frac{t}{2}$

A14B 468.009

Лист

ЛИСТ МАССА МАСШТАБ

И 1,5 1:5

ИЗМ.	ЛИСТ	№ ДОКУМ.	ПОДП.	ДАТА
РАЗРАБ.	СМОЛЯНИКОВ	САУ	В. И. Г.	87
ПРОВ.	МЕРЗЯКОВА	В.		
РУК. ГР.	МЕРЗЯКОВА	В.		
ГЛ. СПЕЦ.	ВАЙНБЕРГ	А. А.		
И. КОНТР.	ЛЕЙТЕС	Г. Л.		
УТВ.	СПИВАК	В. П.		

Лист 620 ГОСТ 19903-74
4-IV-ВСт.3 ГОСТ 16523-70

ГОССТРОИ СССР
САНТЕХПРОЕКТ
Г. МОСКВА

ФОРМАТ А 4

ФОРМАТ	КОЛ.	ПЛОС.	ОБОЗНАЧЕНИЕ	НАИМЕНОВАНИЕ	КОЛ.	ПРИМЕЧАНИЕ
ДОКУМЕНТАЦИЯ						
A3			A14B 468.01.0СБ	СБОРОЧНЫЙ ЧЕРТЕЖ		
ДЕТАЛИ						
УГОЛКИ						
УГОЛОК 50x50x4-Б ГОСТ 850985						
УГОЛОК 80x3 ГОСТ 535-79						
B4	1		A 14B 468.005	L = 1395-3,1	2	4,2 кг
B4	2		A 14B 468.006	L = 350-1,4	3	1,05 кг
B4	3		A 14B 468.007	L = 450-1,55	1	1,35 кг
B4	4		A 14B 468.008	ПЛИТА		
Лист 650 ГОСТ 19903-74						
ВСт.3 ГОСТ 14637-79						
60-074x 60-074						
					2	0,16 кг
A4	5		A14B 468.009	Лист	1	
A4	6		A14B 468.011	УГОЛОК	1	
A4	7		-01	УГОЛОК	1	

A14B 468.010

РАМА

ИЗМ.	ЛИСТ	№ ДОКУМ.	ПОДП.	ДАТА
РАЗРАБ.	СМОЛЯНИКОВ	САУ	В. И. Г.	87
ПРОВ.	МЕРЗЯКОВА	В.		
РУК. ГР.	МЕРЗЯКОВА	В.		
ГЛ. СПЕЦ.	ВАЙНБЕРГ	А. А.		
И. КОНТР.	ЛЕЙТЕС	Г. Л.		
УТВ.	СПИВАК	В. П.		

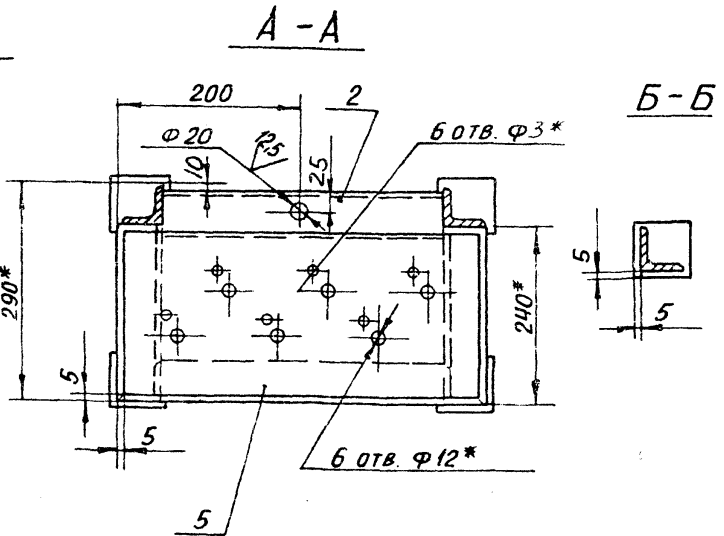
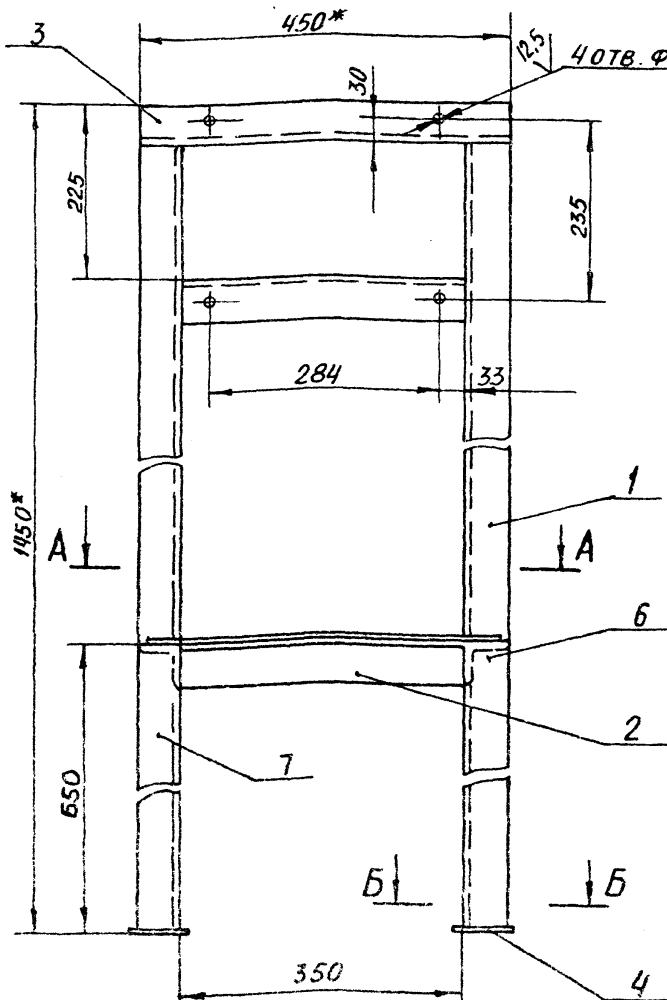
Лист Лист Листов
И 1

ГОССТРОИ СССР
САНТЕХПРОЕКТ
Г. МОСКВА

ФОРМАТ А 4

A14B 468.01.0СБ

т.п 903-1-250.87 РАБОДА 4



- * РАЗМЕРЫ ДЛЯ СПРАВОК
- $H \pm 14; \pm \frac{t}{2}$
- СВАРНЫЕ ШВЫ ПО ГОСТ 5264-80 ПО КОНТУРУ ПРИЛЕГАНИЯ ДЕТАЛЕЙ.

A14B 468.010 СБ

РАМА

ИЗМ.	ЛИСТ	№ ДОКУМ.	ПОДП.	ДАТА
РАЗРАБ.	СМОЛЯНИКОВ	САУ	В. И. Г.	87
ПРОВ.	МЕРЗЯКОВА	В.		
РУК. ГР.	МЕРЗЯКОВА	В.		
ГЛ. СПЕЦ.	ВАЙНБЕРГ	А. А.		
И. КОНТР.	ЛЕЙТЕС	Г. Л.		
УТВ.	СПИВАК	В. П.		

Лист Лист Листов
И 1 18,5 1:5

ГОССТРОИ СССР
САНТЕХПРОЕКТ
Г. МОСКВА

ФОРМАТ А 3

ФОРМАТ	ЭТАП	Лист	ОБОЗНАЧЕНИЕ	НАИМЕНОВАНИЕ	КОЛ.	ПРИМЕЧАНИЕ
				<u>ДОКУМЕНТАЦИЯ</u>		
*			A14Б469.000СБ	Сборочный чертеж		*А2, А4
				<u>Сборочные единицы</u>		
А4	1		A14Б469.010	РАМА	1	
				<u>ДЕТАЛИ</u>		
А4	2		A14Б468.001	Скоба	8	
А4	3		A14Б468.002	Хомут	16	
				<u>СТАНДАРТНЫЕ ИЗДЕЛИЯ</u>		
				Болты ГОСТ 7798-70		
	4			M6x15.36	20	
	5			M8x15.36	16	
	6			Гайка М.6.4		
				ГОСТ 5915-70	20	
				<u>Прочие изделия</u>		
	8			Клапан электромагнитный 22П812Р(КЭ-1)		Завода Архив
				ТУ 26-07-1081-78	8	Маш
			A14Б469.000			
			СТАТИВ			
			№ Ст. 2			
			ГОСТРОИ СССР САНТЕХПРОЕКТ Г. МОСКВА ФОРМАТ А4			

ФОРМАТ	ЭТАП	Лист	ОБОЗНАЧЕНИЕ	НАИМЕНОВАНИЕ	КОЛ.	ПРИМЕЧАНИЕ
				<u>МАТЕРИАЛЫ</u>		
	9			Коробка соединительная КСП-45		1
				<u>МАТЕРИАЛЫ</u>		
	10			Труба ПНА 10С ГОСТ 18599-83		16 м
	11			Провод ПРГИ 1x0.75 ГОСТ 20520-80		12 м
	12			Рукав гибкий металлический Тул РЗ-Ц-Х-Ш-18 ТУ 22-3988-77		0,6 м
			A14Б469.000			
			СТАТИВ			
			№ Ст. 2			
			ГОСТРОИ СССР САНТЕХПРОЕКТ Г. МОСКВА ФОРМАТ А4			

ТО 903-1-250.87 Альбом 4

A14Б468.011

A14Б468.011 - ИЗОБРАЖЕНО

A14Б468.011-01 - ЗЕРКАЛЬНОЕ ОТРАЖЕНИЕ

ГОСТ 5264-80-С2

A14Б468.011

УГОЛОК

УГОЛОК 50x50x4-5 ГОСТ 2509-95
ГОСТ 3-1 ГОСТ 533-79

ГОСТРОИ СССР
САНТЕХПРОЕКТ
Г. МОСКВА
ФОРМАТ А4

A14Б469.000СБ Вид А, лист 1

ГОСТ 5264-80-Т1-Б3

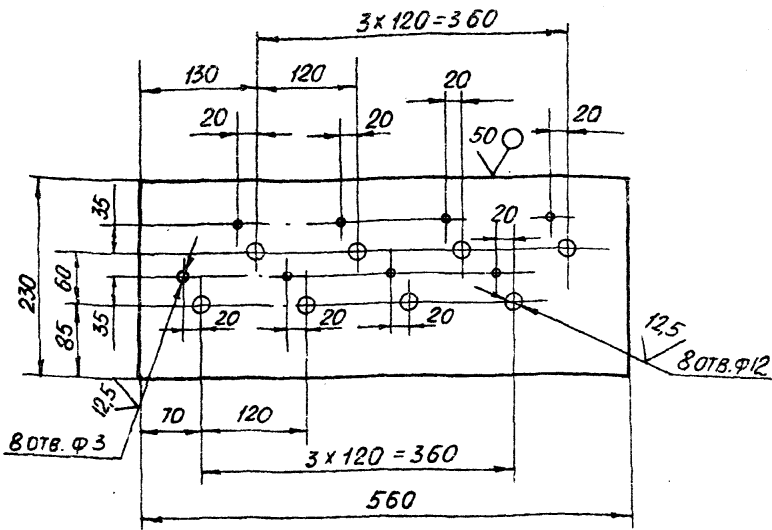
A14Б469.000СБ

СТАТИВ

№ Ст. 2

ГОСТРОИ СССР
САНТЕХПРОЕКТ
Г. МОСКВА
ФОРМАТ А4

А14Б469.004



НЕУКАЗАННЫЕ ПРЕДЕЛЬНЫЕ ОТКЛОНЕНИЯ
РАЗМЕРОВ : Н14; н14; ± $\frac{t_2}{2}$

А14Б469.004

ИЗМ. ЛИСТ № ДОКУМ. ПОДП. ДАТА
РАЗРАБ. ЛЕИТЕС
ПРОВ. МЕРЗЛЯКОВА
РУК. ГР. МЕРЗЛЯКОВА
ТЯ. СПЕЦ. ВАННЕРГ
Н. КОНТР. СМОЛЯНСКАЯ
УТВ. СПИВАК

ИЗМ. ЛИСТ	№ ДОКУМ.	ПОДП.	ДАТА	ЛИСТ	МАССА	МАСШТАБ
				И	3,0	1:5
Лист				ГОССТРОЙ СССР САНТЕХПРОЕКТ Г. МОСКВА ФОРМАТ А4		
Лист 52 ГОСТ 19903-74				ГОССТРОЙ СССР САНТЕХПРОЕКТ Г. МОСКВА ФОРМАТ А4		
4-IV-ВСТ. 3 ГОСТ 16523-70						

ФОРМАТ	ЛИСТ	ПОДП.	ДАТА	ОБОЗНАЧЕНИЕ	НА ИМЕНОВАНИЕ	КОЛ.	ПРИМЕЧАНИЕ
<u>ДОКУМЕНТАЦИЯ</u>							
А3	1			А14Б469.010СБ	СБОРОЧНЫЙ ЧЕРТЕЖ		
<u>ДЕТАЛИ</u>							
Б4	1			А14Б468.008	ПЛИТА		
						Лист 65 ГОСТ 19903-74	
						ВСТ. 3-Г ГОСТ 535-79	
						60-0,74 x 60-0,74	4 0,15 кг
А4	2			А14Б468.011	УГОЛОК		1
	3			-01	УГОЛОК		1
<u>УГОЛКИ</u>							
						УГОЛОК 50x50x4-Б ГОСТ 8509-86	
						ВСТ. 3-Г ГОСТ 535-79	
Б4	4			А14Б469.001	L = 570 - 1,75	1	1,74 кг
Б4	5			А14Б469.002	L = 1305 - 3,1	2	3,97 кг
Б4	6			А14Б469.003	L = 470 - 1,55	3	1,43 кг
А4	7			А14Б469.004	ЛИСТ		1

ИЗМ. ЛИСТ № ДОКУМ. ПОДП. ДАТА
РАЗРАБ. ЛЕИТЕС
ПРОВ. МЕРЗЛЯКОВА
РУК. ГР. МЕРЗЛЯКОВА
ТЯ. СПЕЦ. ВАННЕРГ
Н. КОНТР. СМОЛЯНСКАЯ
УТВ. СПИВАК

ИЗМ. ЛИСТ	№ ДОКУМ.	ПОДП.	ДАТА	ЛИСТ	МАССА	МАСШТАБ
				И	23	1:5
Лист				ГОССТРОЙ СССР САНТЕХПРОЕКТ Г. МОСКВА ФОРМАТ А4		
Лист 52 ГОСТ 19903-74				ГОССТРОЙ СССР САНТЕХПРОЕКТ Г. МОСКВА ФОРМАТ А4		
4-IV-ВСТ. 3 ГОСТ 16523-70						

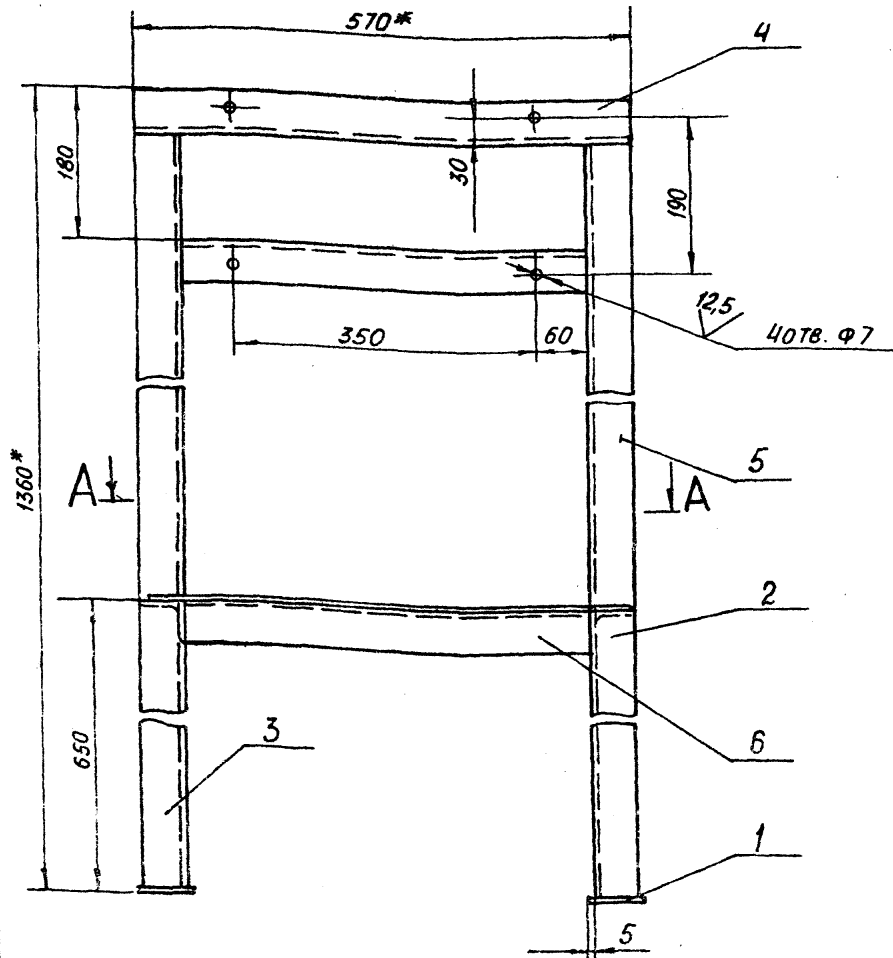
А14Б469.010

РАМА

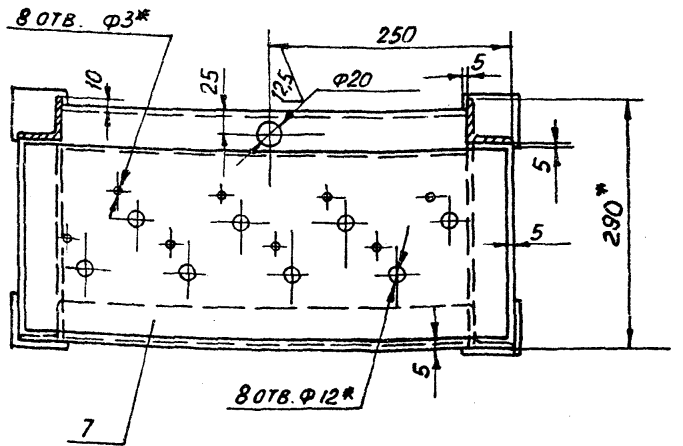
ИЗМ. ЛИСТ	№ ДОКУМ.	ПОДП.	ДАТА	ЛИСТ	МАССА	МАСШТАБ
				И	23	1:5
Лист				ГОССТРОЙ СССР САНТЕХПРОЕКТ Г. МОСКВА ФОРМАТ А4		
Лист 52 ГОСТ 19903-74				ГОССТРОЙ СССР САНТЕХПРОЕКТ Г. МОСКВА ФОРМАТ А4		
4-IV-ВСТ. 3 ГОСТ 16523-70						

т.п. 903-1-250.87 Альбом 4

А14Б469.010СБ



А-А



- * РАЗМЕРЫ ДЛЯ СПРАВОК
- Н14; ± $\frac{t_2}{2}$
- СВАРНЫЕ ШВЫ ПО ГОСТ 5264-80 ПО КОНТУРУ ПРИЛЕГАНИЯ ДЕТАЛЕЙ

ИЗМ. ЛИСТ № ДОКУМ. ПОДП. ДАТА
РАЗРАБ. ЛЕИТЕС
ПРОВ. МЕРЗЛЯКОВА
РУК. ГР. МЕРЗЛЯКОВА
ТЯ. СПЕЦ. ВАННЕРГ
Н. КОНТР. СМОЛЯНСКАЯ
УТВ. СПИВАК

ИЗМ. ЛИСТ	№ ДОКУМ.	ПОДП.	ДАТА	ЛИСТ	МАССА	МАСШТАБ
				И	23	1:5
Лист				ГОССТРОЙ СССР САНТЕХПРОЕКТ Г. МОСКВА ФОРМАТ А4		
Лист 52 ГОСТ 19903-74				ГОССТРОЙ СССР САНТЕХПРОЕКТ Г. МОСКВА ФОРМАТ А4		
4-IV-ВСТ. 3 ГОСТ 16523-70						

А14Б469.010СБ

РАМА

ФОРМАТ ЗОНА ПОЗ	ОБОЗНАЧЕНИЕ	НАИМЕНОВАНИЕ	КОЛ.	ПРИМЕ- ЧАНИЕ
	<u>ДОКУМЕНТАЦИЯ</u>			
A2	A23A041.000 СБ	СБОРОЧНЫЙ ЧЕРТЕЖ		
	<u>СБОРОЧНЫЕ ЕДИНИЦЫ</u>			
A4	1 A23A041.010	ПАТРУБОК	1	
A4	2 A23A041.020	КОРПУС	1	
A4	3 A23A041.030	ПАТРУБОК	1	
	<u>ДЕТАЛИ</u>			
A4	4 A23A041.001	ДНО	1	
B4	5 A23A.041.002	ПРОКЛАДКА ПАРОНИТ ПОН5 ГОСТ 481-80 Φ230 _н X Φ250 _г	1	
A4	6 A23A041.003	ПЕТЛЯ	1	
A4	7 A23A041.004	ОСЬ	1	
	8	-01	ОСЬ	2
	<u>СТАНДАРТНЫЕ ИЗДЕЛИЯ</u>			
	9	БОЛТ ОТКЛОННОЙ M12 X 65 ГОСТ 3033-79	2	

A23A041.000

ЭЖЕКТОР

ЛИТ.	ЛИСТ	ЛИСТОВ
И	1	2
ГОССТРОЙ СССР САНТЕХПРОЕКТ Г. МОСКВА		
ФОРМАТ А4		

ФОРМАТ ЗОНА ПОЗ	ОБОЗНАЧЕНИЕ	НАИМЕНОВАНИЕ	КОЛ.	ПРИМЕ- ЧАНИЕ
	10	БАРАШЕК M12-4 ГОСТ 3032-76	2	
	11	ШАЙБА 12 ГОСТ 11371-78	2	
	12	ШПЛИНТ 3,2 X 30 ГОСТ 397-79	3	

A23A041.000

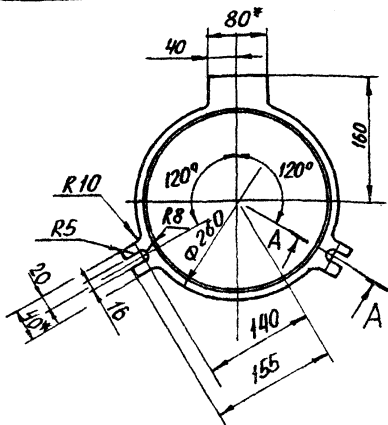
ЛИСТ
2

ФОРМАТ А4

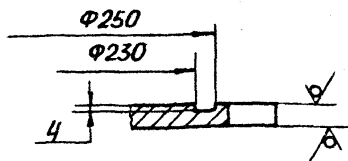
л. 903-1-250.07 Альбом 4

ИЗМ. ЛИСТ. ПОДП. И ДАТА

A23A041.001



A-A ПОВЕРХУТО
M 1:2



1* РАЗМЕРЫ ДЛЯ СПРАВОК

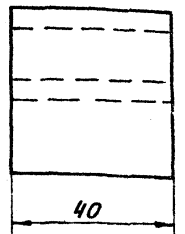
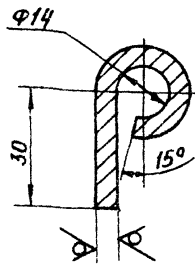
2 ± t/2

A23A041.001

ДНО

ЛИТ.	МАССА	МАСШТАБ
И	1,8	1:5
ЛИСТ ЛИСТОВ 1		
ГОССТРОЙ СССР САНТЕХПРОЕКТ Г. МОСКВА		
ФОРМАТ А4		

A23A041.003

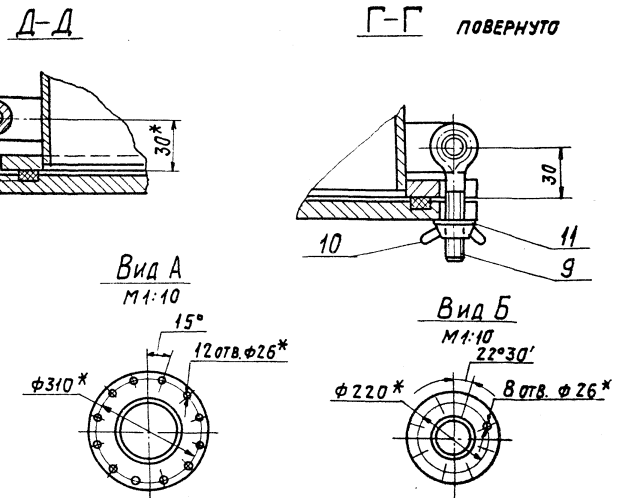
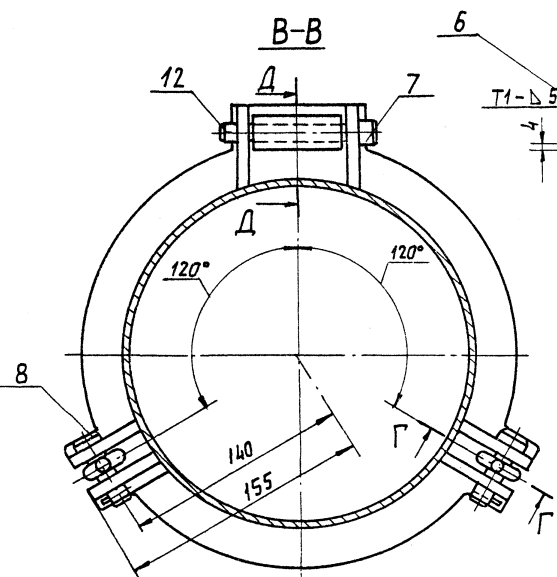
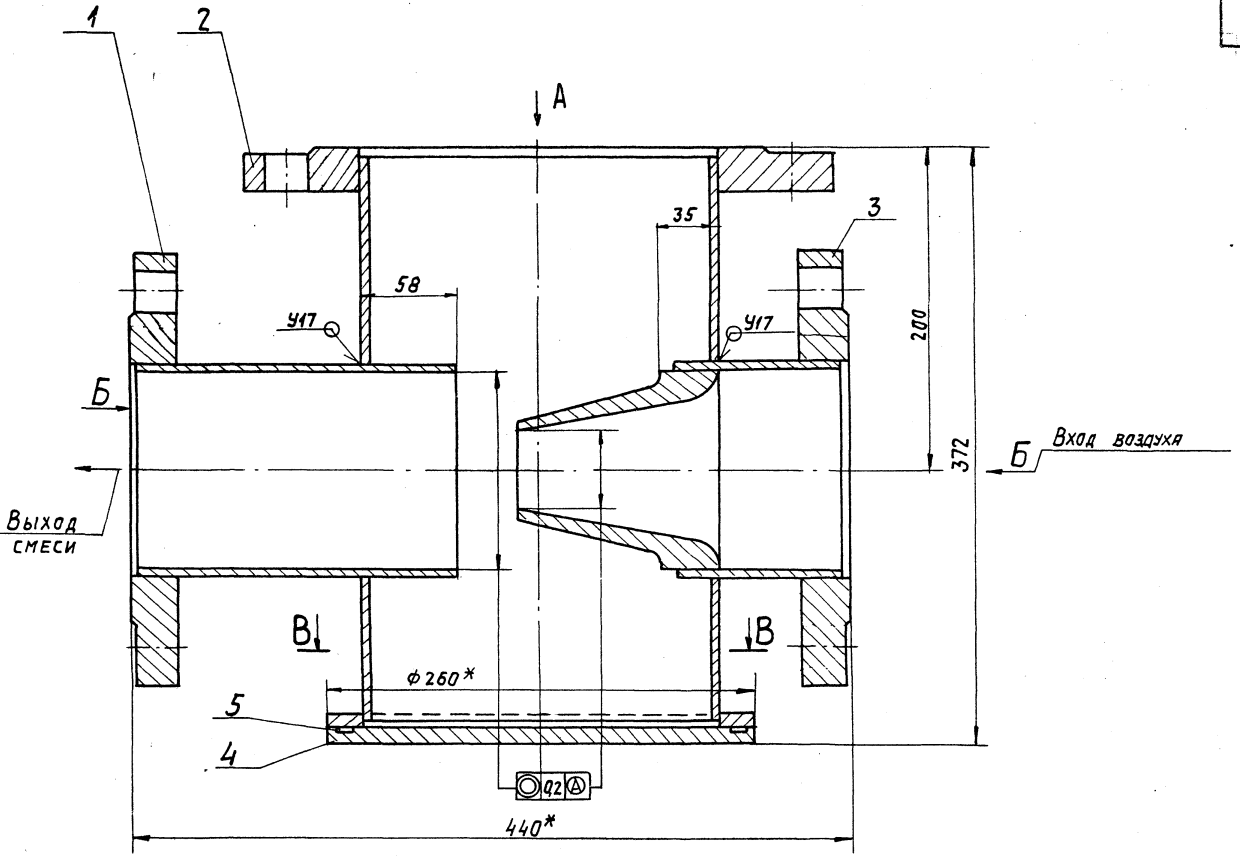


НЕУКАЗАННЫЕ ПРЕДЕЛЬНЫЕ ОТКЛОНЕНИЯ РАЗМЕРОВ
H14; h14; ± t/2

A23A041.003

ПЕТЛЯ

ЛИТ.	МАССА	МАСШТАБ
И	0,1	1:1
ЛИСТ ЛИСТОВ 1		
ГОССТРОЙ СССР САНТЕХПРОЕКТ Г. МОСКВА		
ФОРМАТ А4		



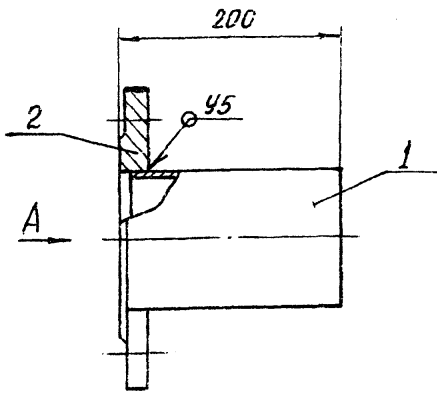
1. * РАЗМЕРЫ ДЛЯ СПРАВОК.
2. СВАРНЫЕ ШВЫ У17-ГОСТ 16037-80, ОСТАЛЬНЫЕ по ГОСТ 5264-80.

Т.П. 903-1-250.87 Альбом 4

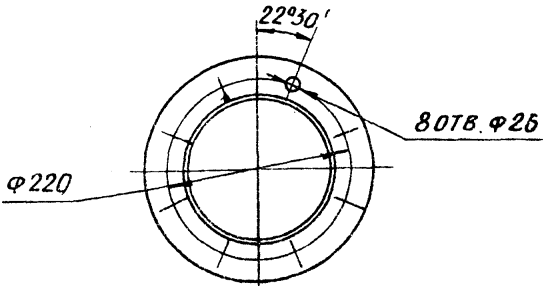
ИЗДАНИЕ ПОСЛЕД. ИСП. ВЪЯВ. НАС. И ИНЖ. ДЕЛ. ПОД. И. Д. И. П. А.

ИЗДАНИЕ № ДОКУМ. ПОСЛЕД. ИСП.		А23А041.000СБ	
РАЗРАБ. И ТЕХНИКА		ЭЖЕКТОР	
ПРОБ. УРАЛОВСКИ		Л. ИТ. МАССА	Л. ИТ. МАССА
Р. У. Г. Р. ЯНОВСКИ		М	65 1:2
И. К. П. Р. У. ЯНОВСКИ		Л. ИТ. МАССА	
И. П. Р. У. ЯНОВСКИ		Л. ИТ. МАССА	
И. П. Р. У. ЯНОВСКИ		Л. ИТ. МАССА	
И. П. Р. У. ЯНОВСКИ		Л. ИТ. МАССА	

А23А041.010СБ



ВИД А
М 1:5



1. Размеры для справок.
2. СВАРНЫЕ ШВЫ по ГОСТ 16037-80

А23А041.010СБ

ПАТРУБОК

ЛИСТ	МАССА	МАСШТАБ
И	11,0	1:4
ЛИСТ	ЛИСТОВ	
ГОССТРОЙ СССР САНТЕХПРОЕКТ г. МОСКВА		

ФОРМАТ А4

Изм. №, лист, дата, подп. и дата, инв. №, № докум., подп. и дата

ФОРМАТ	ЗОНА	ПОЗ.	Обозначение	Наименование	Кол.	Примечание
				ДОКУМЕНТАЦИЯ		
А4			А23А041.010СБ	сборочный чертеж		
				ДЕТАЛИ		
Б4	1		А23А041.011	ТРУБА		
				Труба 133x4,5 ГОСТ 10704-76 Д ГОСТ 10705-80 L=194-1,15	1	2,8 кг
				СТАНДАРТНЫЕ ИЗДЕЛИЯ		
	2			ФЛАНЕЦ 1-125-25 ГОСТ 12820-80	1	

Изм. №, лист, дата, подп. и дата, инв. №, № докум., подп. и дата

А23А041.010

ПАТРУБОК

ЛИСТ	МАССА	МАСШТАБ
И	11,0	1:4
ЛИСТ	ЛИСТОВ	
ГОССТРОЙ СССР САНТЕХПРОЕКТ г. МОСКВА		

ФОРМАТ А4

тл 903-1-250.87 Альбом 4

ФОРМАТ	ЗОНА	ПОЗ.	Обозначение	Наименование	Кол.	Примечание
				ДОКУМЕНТАЦИЯ		
А4			А23А041.030СБ	сборочный чертеж		
				ДЕТАЛИ		
А4	1		А23А041.031	СОПЛО	1	
Б4	2		А23А041.032	ТРУБА		
				Труба 133x4,5 ГОСТ 10704-76 Д ГОСТ 10705-80 L=100-10	1	1,9 кг
				СТАНДАРТНЫЕ ИЗДЕЛИЯ		
	3			ФЛАНЕЦ 1-125-25 ГОСТ 12820-80	1	

А23А041.030

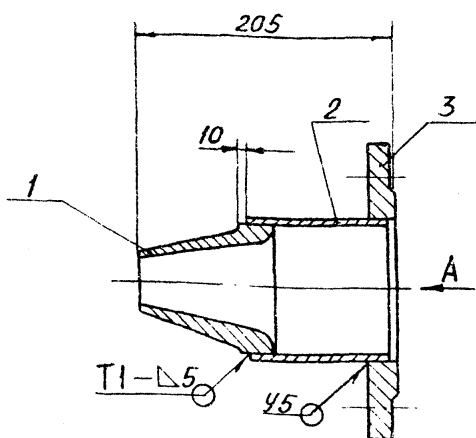
ПАТРУБОК

ЛИСТ	МАССА	МАСШТАБ
И	10,7	1:4
ЛИСТ	ЛИСТОВ	
ГОССТРОЙ СССР САНТЕХПРОЕКТ г. МОСКВА		

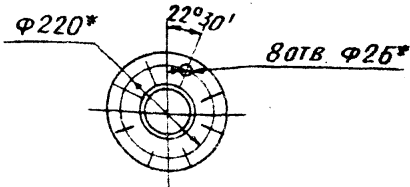
ФОРМАТ А4

Изм. №, лист, дата, подп. и дата, инв. №, № докум., подп. и дата

А23А041.030СБ



ВИД А
М 1:10



1.* РАЗМЕРЫ ДЛЯ СПРАВОК
2. СВАРНЫЕ ШВЫ Т1-ГОСТ 5264-80; 45-ГОСТ 16037-80

А23А041.030СБ

ПАТРУБОК

ЛИСТ	МАССА	МАСШТАБ
И	10,7	1:4
ЛИСТ	ЛИСТОВ	
ГОССТРОЙ СССР САНТЕХПРОЕКТ г. МОСКВА		

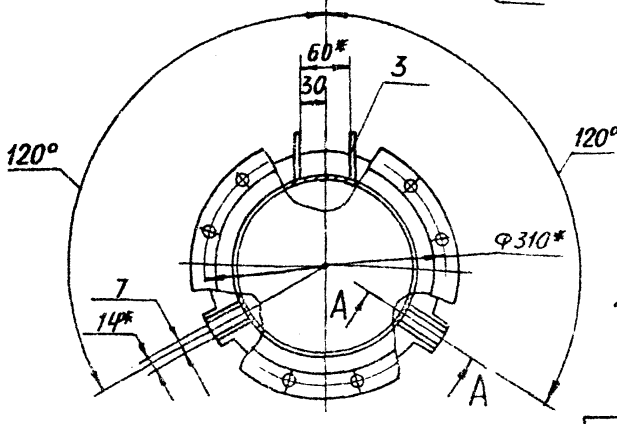
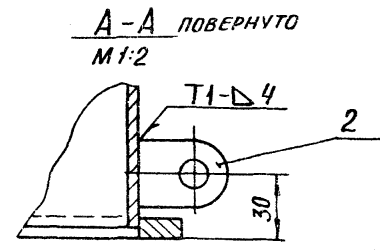
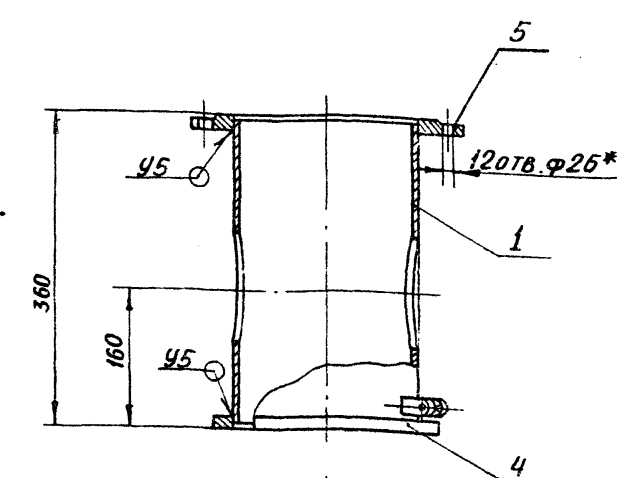
ФОРМАТ А4

Изм. №, лист, дата, подп. и дата, инв. №, № докум., подп. и дата

ФОРМАТ	ЗОНА	ПОЗ.	ОБЪЕДИНЕНИЕ	НАИМЕНОВАНИЕ	КОЛ.	ПРИМЕЧАНИЕ
				ДОКУМЕНТАЦИЯ		
A3			A23A041.010CB	Сборочный чертеж		
				ДЕТАЛИ		
A4	1		A23A041.021	Корпус	1	
A4	2		A23A041.022	Петля	4	
	3		-01	петля	2	
A4	4		A23A041.023	Фланец	1	
				СТАНДАРТНЫЕ ИЗДЕЛИЯ		
	5			Фланец 1-200-25 ГОСТ12820-80	1	

ИЗМ.	ЛИСТ	№ ДОКУМ.	ПОДП.	ДАТА	ЛИТ.	ЛИСТ	ЛИСТОВ
					И	1	1
РАЗРАБ. МИТЕХИНА				ГОССТРОЙ СССР			
ПРОВ. ГРАНОВСКИЙ				САНТЕХПРОЕКТ			
РУК. ГР. ГРАНОВСКИЙ				Г. МОСКВА			
И. КОНТР. РУВИНСКАЯ				ФОРМАТ А4			
УТВ. СПИВАК							

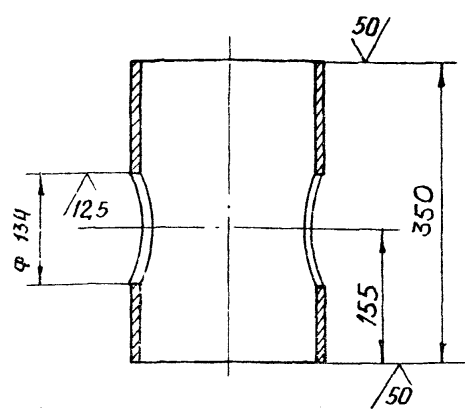
A23A041.020CB



1* РАЗМЕРЫ ДЛЯ СПРАВОК.
2. СВАРНЫЕ ШВЫ Т1 по ГОСТ 5264-80
45 - по ГОСТ 16037-80

ИЗМ.	ЛИСТ	№ ДОКУМ.	ПОДП.	ДАТА	ЛИСТ	МАССА	МАСШТАБ
					И	230	1:5
РАЗРАБ. МИТЕХИНА				ГОССТРОЙ СССР			
ПРОВ. ГРАНОВСКИЙ				САНТЕХПРОЕКТ			
РУК. ГР. ГРАНОВСКИЙ				Г. МОСКВА			
И. КОНТР. РУВИНСКАЯ				ФОРМАТ А5			
УТВ. СПИВАК							

A23A041.021



НЕУКАЗАННЫЕ ПРЕДЕЛЬНЫЕ ОТКЛОНЕНИЯ РАЗМЕРОВ:
H14; h14; ± t2/2

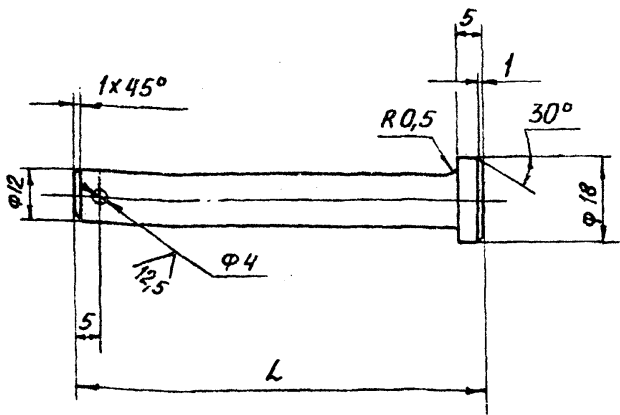
ИЗМ.	ЛИСТ	№ ДОКУМ.	ПОДП.	ДАТА	ЛИСТ	МАССА	МАСШТАБ
					И	92	1:5
РАЗРАБ. МИТЕХИНА				ГОССТРОЙ СССР			
ПРОВ. ГРАНОВСКИЙ				САНТЕХПРОЕКТ			
РУК. ГР. ГРАНОВСКИЙ				Г. МОСКВА			
И. КОНТР. РУВИНСКАЯ				ФОРМАТ А4			
УТВ. СПИВАК							

лп 903-1-250.87 Альбом 4

ИЗМ. № ПОДП. ПОДП. И ДАТА ИЛИ № ДАТА ПОДП. И ДАТА

A23A 041.004

50/ (✓)



ОБОЗНАЧЕНИЕ	L, мм	МАССА, кг
A23A 041.004	90	0,08
-01	45	0,04

НЕУКАЗАННЫЕ ПРЕДЕЛЬНЫЕ ОТКЛОНЕНИЯ РАЗМЕРОВ
H14; h14; ± t2/2

A23A 041.004

Ось

ЛИСТ МАССА МАСШТАБ

И СМ. ТАБЛ. -

ЛИСТ ЛИСТОВ I

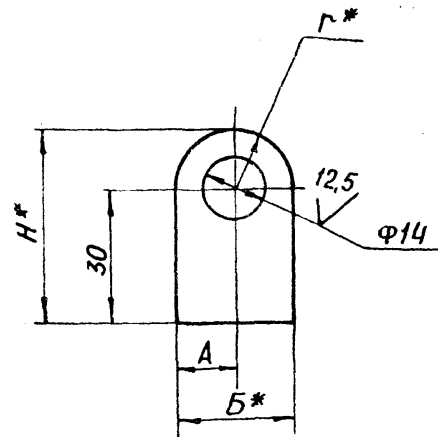
Круг 20-B-ГОСТ 2590-71
ВСТ.3 ГОСТ 535-79

ГОССТРОЙ СССР
САНТЕХПРОЕКТ
Г. МОСКВА
ФОРМАТ А4

ИЗМ. ЛИСТ № ДОКУМ. ПОДП. ДАТА
РАЗРАБ. МИТЕХНИКА
ПРОВ. ГРАНОВСКИЙ
РЧК. ГР. ГРАНОВСКИЙ
ИЗМ. № ПОДА. ПОДА. И ДАТА
ВЗАМ. ИМВ. № ИМВ. № РАУБА ПОДА. И ДАТА

A23A 041.022

50/ (✓)



ОБОЗНАЧЕНИЕ	РАЗМЕРЫ, мм				МАССА, кг
	A	B*	H*	R*	
A23A 041.022	12,5	25	32,5	12,5	0,05
-01	15	30	45	15	0,06

1* РАЗМЕРЫ ДЛЯ СПРАВОК
2. H14; h14; ± t2/2

A23A 041.022

ПЕТЛЯ

ЛИСТ МАССА МАСШТАБ

И СМ. ТАБЛ. -

ЛИСТ ЛИСТОВ I

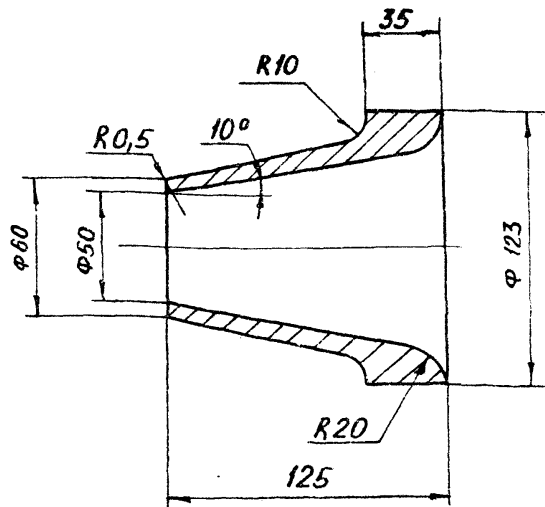
Лист 68,0 ГОСТ 19903-74
ВСТ.3 ГОСТ 14637-79

ГОССТРОЙ СССР
САНТЕХПРОЕКТ
Г. МОСКВА
ФОРМАТ А4

ИЗМ. ЛИСТ № ДОКУМ. ПОДП. ДАТА
РАЗРАБ. МИТЕХНИКА
ПРОВ. ГРАНОВСКИЙ
РЧК. ГР. ГРАНОВСКИЙ
ИЗМ. № ПОДА. ПОДА. И ДАТА
ВЗАМ. ИМВ. № ИМВ. № РАУБА ПОДА. И ДАТА

A23A 041.031

6,3/ (✓)



НЕУКАЗАННЫЕ ПРЕДЕЛЬНЫЕ ОТКЛОНЕНИЯ РАЗМЕРОВ
H14; h14; ± t2/2

A23A 041.031

СОПЛО

ЛИСТ МАССА МАСШТАБ

И 0,5 1:2

ЛИСТ ЛИСТОВ I

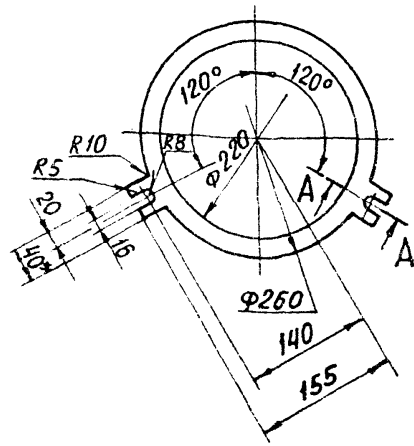
Ст.3 ГОСТ 380-71

ГОССТРОЙ СССР
САНТЕХПРОЕКТ
Г. МОСКВА
ФОРМАТ А4

ИЗМ. ЛИСТ № ДОКУМ. ПОДП. ДАТА
РАЗРАБ. МИТЕХНИКА
ПРОВ. ГРАНОВСКИЙ
РЧК. ГР. ГРАНОВСКИЙ
ИЗМ. № ПОДА. ПОДА. И ДАТА
ВЗАМ. ИМВ. № ИМВ. № РАУБА ПОДА. И ДАТА

A23A 041.023

50/ (✓)



А-А ПОВЕРНУТО
M1:2

1* РАЗМЕРЫ ДЛЯ СПРАВОК
2. H14; h14; ± t2/2

A23A 041.023

ФЛАНЕЦ

ЛИСТ МАССА МАСШТАБ

И 15 1:5

ЛИСТ ЛИСТОВ I

Лист 61,0 ГОСТ 19903-74
ВСТ.3 ГОСТ 14637-79

ГОССТРОЙ СССР
САНТЕХПРОЕКТ
Г. МОСКВА
ФОРМАТ А4

ИЗМ. ЛИСТ № ДОКУМ. ПОДП. ДАТА
РАЗРАБ. МИТЕХНИКА
ПРОВ. ГРАНОВСКИЙ
РЧК. ГР. ГРАНОВСКИЙ
ИЗМ. № ПОДА. ПОДА. И ДАТА
ВЗАМ. ИМВ. № ИМВ. № РАУБА ПОДА. И ДАТА

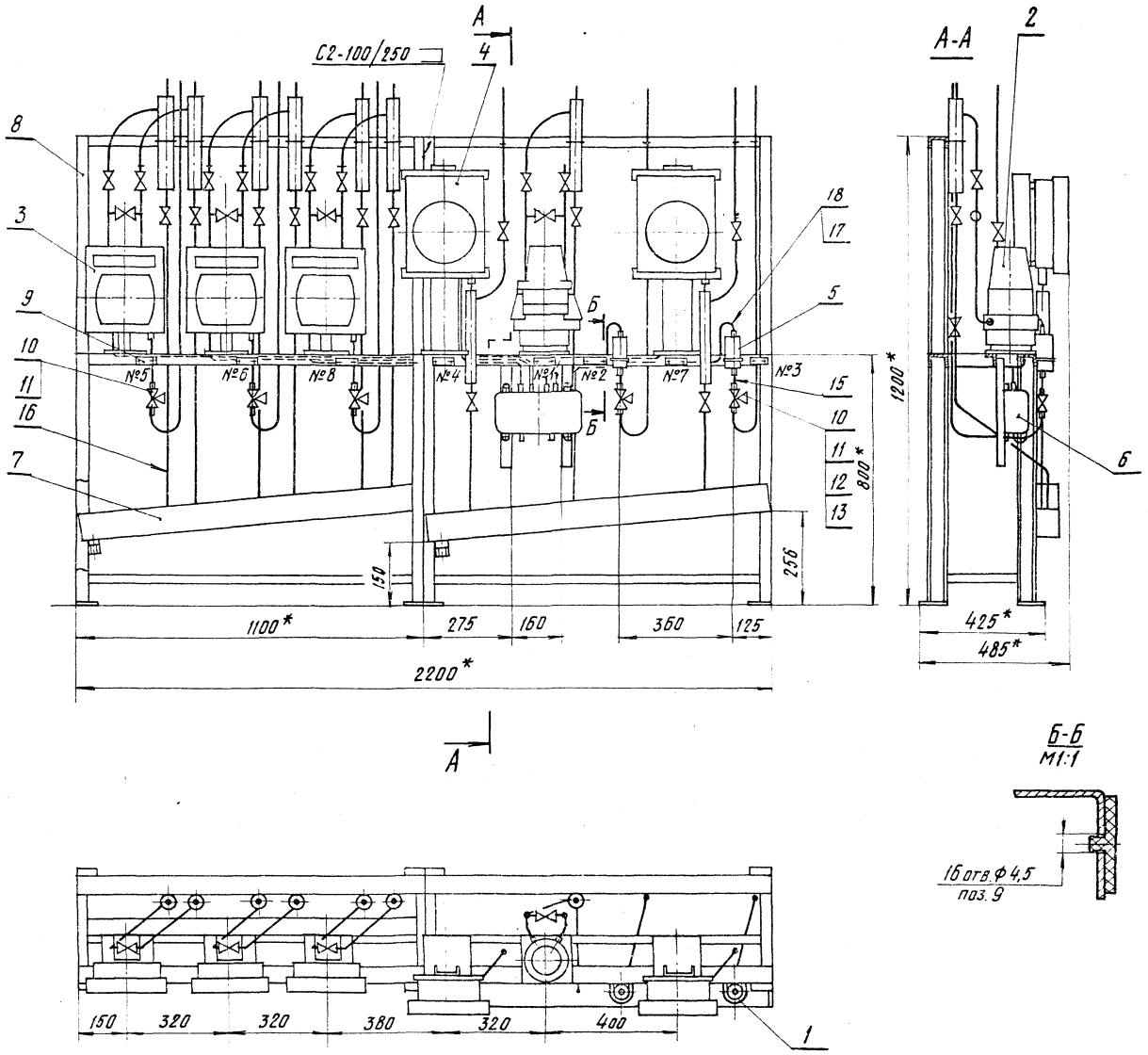
ФОРМАТ ЗОНА	ПОЗ.	ОБОЗНАЧЕНИЕ	НАИМЕНОВАНИЕ	КОЛ.	ПРИМЕ- ЧАНИЕ
			<u>ДОКУМЕНТАЦИЯ</u>		
А2		A12 B 012. 000 СБ	СБОРОЧНЫЙ ЧЕРТЕЖ		
			<u>СТАНДАРТНЫЕ ИЗДЕЛИЯ</u>		
	1		Опора ОПБ-2-57 ГОСТ 14911-82	2	
			<u>ПРОЧУЕ ИЗДЕЛИЯ</u>		
	2		Установка 1 дифма- нометра ДМ модели 3583 ТМ4-390-86	1	С одной обвяз- кой
	3		Установка 1 дифма- нометра ДСС-711Ик-2С ТМ4-398-86	3	
	4		Установка 1 манометра МТС711 ТМ4-404-86	2	
	5		Датчик давления ДА-1.6 АЛШ 2.325.003.ГО	2	
A12 B 012. 000					
ИЗМ. ЛИСТ		НЕ ДОКУМ.	ПОДП.	ДАТА	
РАЗРАБ.		МЕАНОВА	ДЛЯ ЧЕРТ.		
ПРОВ.		ФРАДКИН			
РУК. ГР.		ФРАДКИН			
Н. КОНТРОЛЬ		РУМНИЦКАЯ			
УТВ.		СПИВАК			
СТАТИВ СТ				ЛИСТ	2
САНТЕХПРОЕКТ					
КОПИРОВАЛ: КУЛЬБАКИНА ФОРМАТ А4					

ФОРМАТ ЗОНА	ПОЗ.	ОБОЗНАЧЕНИЕ	НАИМЕНОВАНИЕ	КОЛ.	ПРИМЕ- ЧАНИЕ
	6		Установка 4 коробки соединительной КС-20-I ТМ4-416-86	1	
	7		Установка 2 коллекто- ра КС-1100 ТМ4-419-86	2	
	8		Рама РПП-2 ТК4-546-86	2	
	9		Рамка РМП 66x26 ТУ 36-1130-85	8	
	10		Кран трехходовой НБ18БК ДУ15 ТУ 26-07-1061-73	5	
			<u>СОЕДИНИТЕЛИ</u>		
	11		ТУ 36-1104-75		
	12		НСВ 14xM20	8	
	13		НСН 14xM20	3	
			<u>СОЕДИНИТЕЛЬ</u>		
			СМВ8-M20 ТУ 36-1133-74	2	
<u>МАТЕРИАЛЫ</u>					
	15		Трубка М2МВx1 ГОСТ 617-72	0,3 м	
	16		Труба 14x2 ГОСТ 8734-75 В10 ГОСТ 8733-74	20 м	
	17		Провод ПРГН 1x0,75 ГОСТ 20520-80	36 м	
	18		Трубка гибкая поли- винилхлоридная 9x1 ТУ 6-05-1342-76	5 м	
A12 B 012. 000					
ИЗМ. ЛИСТ		НЕ ДОКУМ.	ПОДП.	ДАТА	
СТАТИВ СТ				ЛИСТ	2
САНТЕХПРОЕКТ					
КОПИРОВАЛ: КУЛЬБАКИНА ФОРМАТ А4					

ФОРМАТ ЗОНА	ПОЗ.	ОБОЗНАЧЕНИЕ	НАИМЕНОВАНИЕ	КОЛ.	ПРИМЕ- ЧАНИЕ
			<u>ДОКУМЕНТАЦИЯ</u>		
А2		A12 B 013. 000 СБ	СБОРОЧНЫЙ ЧЕРТЕЖ		
			<u>ПРОЧУЕ ИЗДЕЛИЯ</u>		
	1		Установка 1 диф- манометра ДМ мо- дели 3583 (перепад 630 кгс/м ²) ТМ4-390-86	1	
	2		Установка 1 диф- манометра ДМ мо- дели 3583 (перепад 0,63 кгс/см ²) ТМ4-390-86	1	
	3		Установка 1 диф- манометра ДМ мо- дели 3583 (пере- пад 160 кгс/м ²) ТМ4-390-86	1	С одной обвяз- кой
	4		Установка 1 дифма- нометра ДКО-3702 ТМ4-392-86	1	С одной обвяз- кой
A12 B 013. 000					
ИЗМ. ЛИСТ		НЕ ДОКУМ.	ПОДП.	ДАТА	
РАЗРАБ.		МЕАНОВА	ДЛЯ ЧЕРТ.		
ПРОВ.		ФРАДКИН			
РУК. ГР.		ФРАДКИН			
Н. КОНТРОЛЬ		РУМНИЦКАЯ			
УТВ.		СПИВАК			
СТАТИВ СТ1				ЛИСТ	2
САНТЕХПРОЕКТ					
КОПИРОВАЛ: КУЛЬБАКИНА ФОРМАТ А4					

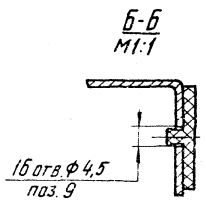
ФОРМАТ ЗОНА	ПОЗ.	ОБОЗНАЧЕНИЕ	НАИМЕНОВАНИЕ	КОЛ.	ПРИМЕ- ЧАНИЕ
	5		Установка 1 диф- манометра ДСС-711 (шкала 6 ÷ 32 т/ч) ТМ4-398-86	1	
	6		Установка 4 короб- ки соединительной КС-20-I ТМ4-416-86	1	
	7		Установка 1 кол- лектора КС-700 ТМ4-419-86	1	
	8		Установка 2 кол- лектора КС-1100 ТМ4-419-86	1	
	9		Рама РПП-1 ТК4-546-86	1	
	10		Рама РПП-2 ТК4-546-86	1	
	11		Рамка РМП 66x26 ТУ 36-1130-86	5	
<u>МАТЕРИАЛЫ</u>					
	12		Труба 14x2 ГОСТ 8734-75 В10 ГОСТ 8733-74	20 м	
	13		Провод ПРГН 1x0,75 ГОСТ 20520-80	36 м	
	14		Трубка гибкая поли- винилхлоридная 9x1 ТУ 6-05-1342-76	5 м	
A12 B 013. 000					
ИЗМ. ЛИСТ		НЕ ДОКУМ.	ПОДП.	ДАТА	
СТАТИВ СТ				ЛИСТ	2
САНТЕХПРОЕКТ					
КОПИРОВАЛ: КУЛЬБАКИНА ФОРМАТ А4					

Л. П. 903-1-250-87 Алюмин 4



- 1.* РАЗМЕРЫ ДЛЯ СПРАВОК.
- 2. Н14; ± 2.
- 3. СВАРНЫЕ ШВЫ ПО ГОСТ 5264-80
- 4. ПРОВОДА (ПОЗ.17) ПРОКЛАДЫВАТЬ В ТРУБКАХ (ПОЗ.18)

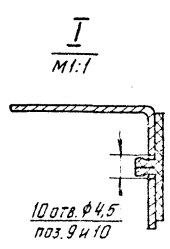
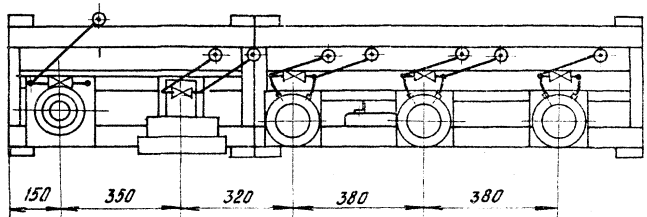
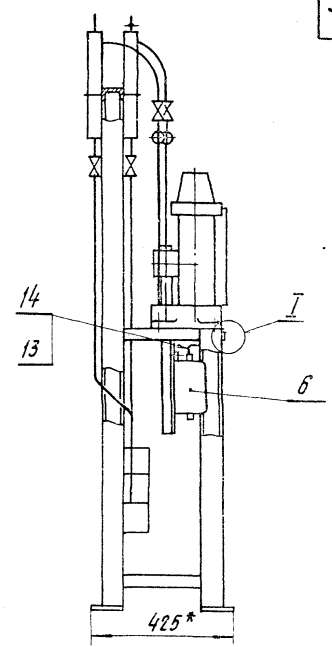
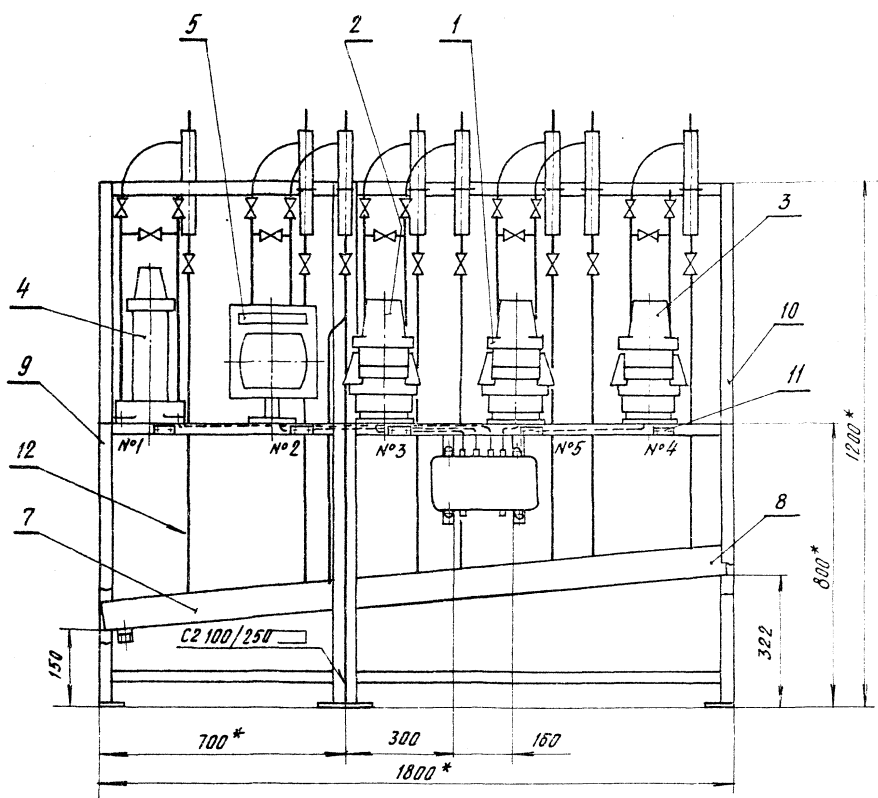
№ РАМКИ (ПОЗ.9)	ТЕКСТ НАДПИСИ В РАМКЕ
1	ДАВЛЕНИЕ ПОДПИТОЧНОЙ ВОДЫ
2	ДАВЛЕНИЕ В ОБРАТНОЙ ТЕПЛОСЕТИ ВЫСОКО
3	ДАВЛЕНИЕ В ОБРАТНОЙ ТЕПЛОСЕТИ НИЗКО
4	ДАВЛЕНИЕ В ОБРАТНОЙ ТЕПЛОСЕТИ
5	РАСХОД ПОДПИТОЧНОЙ ВОДЫ
6	РАСХОД В ТЕПЛОСЕТЬ
7	ДАВЛЕНИЕ КОНДЕНСАТА
8	РАСХОД ПАРА НА ПРОИЗВОДСТВО



тп 903-1-280.87 Альбом 4

Информационный отдел

				A12 B012.000 СБ			
ИЗМ. АНСТ	ИЗМ. АНСТ	ИЗМ. АНСТ	ИЗМ. АНСТ	СТАТУС СТ	АНСТ	МАССА	МАШТАБ
РАЗР. Б	МЕЛОВА	ИЗМ. Б				215	1:10
ПРОВ. П	ОРАДЖИ				АНСТ	АНСТОВ 1	
И КОМП. П	ОРАДЖИ	ИЗМ. П	ИЗМ. П	САНТЕХПРОЕКТ			
УТВ. П	СЛАНСКО			Г. МОСКВА			



- 1.* РАЗМЕРЫ ДЛЯ СПРАВК.
- 2. Н14; ± 0.2.
- 3. СВАРНЫЕ ШВЫ ПО ГОСТ 5264-80.
- 4. ПРОВОДА (ПОЗ.13) ПРОКЛАДЫВАТЬ В ТРУБКАХ (ПОЗ.14)

№ РАМКИ (ПОЗ.11)	ТЕКСТ НАДПИСИ В РАМКЕ
1	РАЗРЕЖЕНИЕ В ТОПКЕ
2	РАСХОД ПАРА
3	РАСХОД ПАРА (РЕГУЛЯТОР)
4	ДАВЛЕНИЕ ВОЗДУХА
5	УРОВЕНЬ В БАРАБАНЕ КОТЛА

т.п. 5023-4-250.87 Альбом 4

ИЗВ. ПОДП. ПОДАТ. МАШТА. ВЗН. МАШТА. ИЛИ И. МАШТА. ПОДАТ. МАШТА.

A12B013.000СБ				ЛИСТ	МАССА	МАСШТАБ
СТАТУС ЕСТ1				210	1:10	
ИЗМ. АУТ.	№ ДОКУМ.	ПОДП.	ДАТА	ЛИСТЫ		
РАЗРАБ.	ИМЕАНОВА	И.И.	1982	ГОССТРОИ СССР		
ПРОВ.	ФРАДКИН			САНТЕХПРОЕКТ		
ЧЕК. ГР.	ФРАДКИН			Г. МОСКВА		
И. КОНТР.	С. ШИШЕВ			ФОРМАТ А2		
УТВ.	С. ШИШЕВ			22599-05		

ФОРМАТ	КОЛ-ВО	ПОЗ.	ОБОЗНАЧЕНИЕ	НАИМЕНОВАНИЕ	КОЛ.	ПРИМЕЧАНИЕ
				<u>ДОКУМЕНТАЦИЯ</u>		
A2			A12B 014.000 СБ	СБОРОЧНЫЙ ЧЕРТЕЖ		
				<u>ДЕТАЛИ</u>		
A4	1		A12B 014.001	СКОБА	1	
				<u>СТАНДАРТНЫЕ ИЗДЕЛИЯ</u>		
	3			ВИНТ М5x20.35 ГОСТ 1491-80	12	
	4			ГАЙКА М5.4 ГОСТ 5915-70	12	
	5			ШАЙБА 5.02 ГОСТ 11371-78	12	
				<u>ПРОЧЕЕ ИЗДЕЛИЯ</u>		
	6			УСТАНОВКА 1 ДИФМА- НОМЕТРА ДМ МОДЕ- ЛИ 3583 (ПЕРЕЛАД 630 КГС/М ²) ТМ4-390-86	1	
A12B 014.000						
ИМ. ЛИСТ № ДОКУМ. ПОДП. ДАТА						
РАЗРАБ. МЕАНОВА						
ПРОВ. ФРААККИ						
РУК. ГР. ФРААККИ						
И. КОНТРОЛ. РУВИНСКАЯ						
УТВ. СЛИВАК						
				ЛИТ. ЛИСТ	ЛИСТ	ЛИСТОВ
					7	3
				САНТЕХПРОЕКТ		
Копировал: КИЗБАКИНА ФОРМАТ А4						

ФОРМАТ	КОЛ-ВО	ПОЗ.	ОБОЗНАЧЕНИЕ	НАИМЕНОВАНИЕ	КОЛ.	ПРИМЕЧАНИЕ
	7			УСТАНОВКА 1 ДИФМА- НОМЕТРА ДМ МО- ДЕЛИ 3583 (ПЕРЕЛАД Q... 160 КГС/М ²) ТМ4-390-86	1	
	8			УСТАНОВКА 1 ДИФМА- НОМЕТРА ДКО-3702 ТМ4-392-86	1	С ОДНОЙ ОБВЯЗ- КОЙ
	9			УСТАНОВКА 1 ДИФМА- НОМЕТРА ДСП-4СТ (ПЕРЕЛАД 63 см) ТМ4-398-86	1	
	10			УСТАНОВКА 1 ПРЕОБРА- ЗОВАТЕЛЯ САПФИР 22 ДИ 2150 (ПЕРЕЛАД 0.5... 2.5 МПа) ТМ4-411-86	1	С ОДНОЙ ОБВЯЗ- КОЙ
	11			УСТАНОВКА 3 КОРОБКИ СОЕДИНИТЕЛЬНОЙ КС-10-1 ТМ4-416-86	1	
	12			УСТАНОВКА 5 КОРОБ- КИ СОЕДИНИТЕЛЬНОЙ КС-40-1 ТМ-416-86	1	
	13			УСТАНОВКА 1 КОЛ- ЛЕКТОРА КС-700 ТМ4-419-86	1	
	14			УСТАНОВКА 2 КОЛ- ЛЕКТОРА КС-1100 ТМ4-419-86	1	
A12B 014.000						
ИМ. ЛИСТ № ДОКУМ. ПОДП. ДАТА						
Копировал: КИЗБАКИНА ФОРМАТ А4						

ФОРМАТ	КОЛ-ВО	ПОЗ.	ОБОЗНАЧЕНИЕ	НАИМЕНОВАНИЕ	КОЛ.	ПРИМЕЧАНИЕ
	15			РАМА РПП-1 ТК4-546-86	1	
	16			РАМА РПП-2 ТК4-546-86	1	
	17			БЛОК КОНТРОЛЯ СОПРО- ТИВЛЕНИЯ БКС-2У3 ТУ16-656.024-84	3	
	18			РАМКА РМПББx26 ТУ36-1130-86	6	
				<u>МАТЕРИАЛЫ</u>		
	20			ТРУБА 14x2 ГОСТ 8734-75 810 ГОСТ 8733-74	20 м	
	21			ПРОВОД ПРГН 1x0.75 ГОСТ 20520-80	78 м	
	22			ПРОВОД АПРТО 1x2.5 ГОСТ 20520-80	2 м	
	23			ТРУБКА ПВХ 9x1 ТУ6-05-1342-76	5 м	
	24			МЕТАЛЛОПРУЖАВ Р3-Ц-Х-ШФ18 ТУ22-3988-78	2 м	
A12B 014.000						
ИМ. ЛИСТ № ДОКУМ. ПОДП. ДАТА						
РАЗРАБ. МЕАНОВА						
ПРОВ. ФРААККИ						
РУК. ГР. ФРААККИ						
И. КОНТРОЛ. РУВИНСКАЯ						
УТВ. СЛИВАК						
				ЛИТ. ЛИСТ	ЛИСТ	ЛИСТОВ
					3	3
				САНТЕХПРОЕКТ		
Копировал: КИЗБАКИНА ФОРМАТ А4						

50/ (✓)

A12B 014.001

1.* РАЗМЕРЫ ДЛЯ СПРАВОК.
2. Н14; h14; ± $\frac{t_2}{2}$

A12B 014.001

ИМ. ЛИСТ № ДОКУМ. ПОДП. ДАТА

РАЗРАБ. МЕАНОВА

ПРОВ. ФРААККИ

РУК. ГР. ФРААККИ

И. КОНТРОЛ. РУВИНСКАЯ

УТВ. СЛИВАК

ЛИТ. ЛИСТ

МАССА

МАСШ.

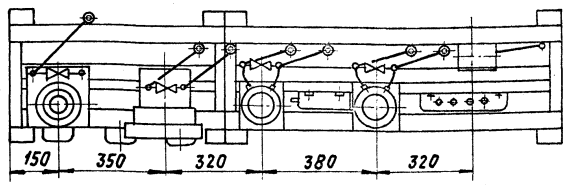
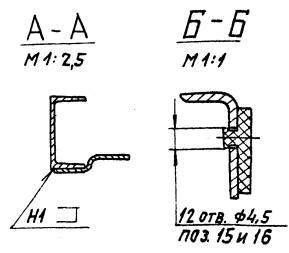
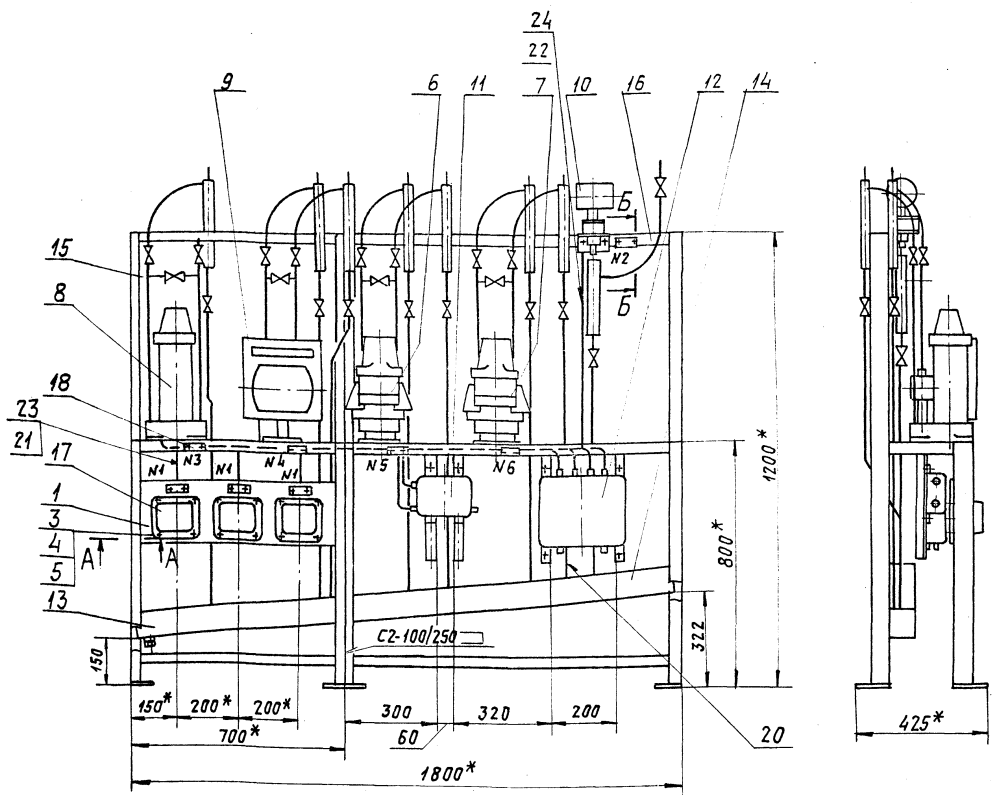
3,7

1:5

ЛИСТ 53.0 ГОСТ 13903-74
1-17-86 СТ. 3 РАЧ. 15573-74

САНТЕХПРОЕКТ

т.п. 903-1-250.81 Альбом 4



- 1* РАЗМЕРЫ ДЛЯ СПРАВОК.
- 2. Н14; ± 0,2.
- 3. Сварные швы по ГОСТ 5264-80.
- 4. Провода (поз.21) прокладывать в трубах (поз.23), а провода (поз.22) прокладывать в металлорукавах (поз.24).

№ РАМКИ (поз.18)	ТЕКСТ НАДПИСИ В РАМКЕ
1	УРОВЕНЬ ТОПЛИВА В БУНКЕРЕ
2	ДАВЛЕНИЕ В БАРЬЯНЕ КОТЛА (РЕГУЛЯТОР)
3	РАЗРЕЖЕНИЕ В ТОПКЕ (РЕГУЛЯТОР)
4	УРОВЕНЬ В БАРЬЯНЕ КОТЛА.
5	УРОВЕНЬ В БАРЬЯНЕ КОТЛА (РЕГУЛЯТОР)
6	ПЕРЕПАД ДАВЛЕНИЯ ВОЗДУХА (РЕГУЛЯТОР)

т.л. 903-1-250.87 А12В014

ИЗДАНИЕ ПОСЛЕДНЕЕ

А12В014.000 СБ

СТАТИВ ЕСТ2

Лист 135 из 110

САНТЕХПРОЕКТ

ГОССТАНДАРТ СССР