

---

ОДМ 218.5.003-2010

ОТРАСЛЕВОЙ ДОРОЖНЫЙ МЕТОДИЧЕСКИЙ ДОКУМЕНТ

---



**РЕКОМЕНДАЦИИ ПО ПРИМЕНЕНИЮ  
ГЕОСИНТЕТИЧЕСКИХ МАТЕРИАЛОВ  
ПРИ СТРОИТЕЛЬСТВЕ И РЕМОНТЕ  
АВТОМОБИЛЬНЫХ ДОРОГ**

---

**ФЕДЕРАЛЬНОЕ ДОРОЖНОЕ АГЕНТСТВО  
(РОСАВТОДОР)**

**Москва 2010**

---

ОДМ 218.5.003-2010

**ОТРАСЛЕВОЙ ДОРОЖНЫЙ МЕТОДИЧЕСКИЙ ДОКУМЕНТ**

---

Утверждены распоряжением  
Росавтодора от 01.02.2010 г. № 71-р

**РЕКОМЕНДАЦИИ ПО ПРИМЕНЕНИЮ  
ГЕОСИНТЕТИЧЕСКИХ МАТЕРИАЛОВ  
ПРИ СТРОИТЕЛЬСТВЕ И РЕМОНТЕ  
АВТОМОБИЛЬНЫХ ДОРОГ**

---

**ФЕДЕРАЛЬНОЕ ДОРОЖНОЕ АГЕНТСТВО  
(РОСАВТОДОР)**

**Москва 2010**

## **Предисловие**

1 РАЗРАБОТАН: ООО «Инновационный технический центр».

2 ВНЕСЕН: Управлением научно-технических исследований, информационного обеспечения и ценообразования Федерального дорожного агентства.

3 ИЗДАН на основании распоряжения Федерального дорожного агентства от 01 февраля 2010 г. № 71-р.

4 ВЗАМЕН ОДМ «Рекомендации по применению геосинтетических материалов при строительстве и ремонте автомобильных дорог» от 01 августа 2003 г. № ИС-666-р.

5 ИМЕЕТ РЕКОМЕНДАТЕЛЬНЫЙ ХАРАКТЕР.

## Содержание

Раздел 1. Общие положения .....	5
Раздел 2. Нормативные ссылки .....	5
Раздел 3. Термины, определения и обозначения .....	6
Раздел 4. Обозначения и сокращения .....	8
Раздел 5. Общие положения .....	10
Раздел 6. Классификация и основные свойства геосинтетических материалов .....	17
Раздел 7. Рекомендации к характеристикам геосинтетических материалов .....	22
Раздел 8. Рекомендации по применению геосинтетических материалов при выполнении земляных работ .....	33
Раздел 9. Рекомендации по применению геосинтетических материалов при устройстве и ремонте дорожных одежд, укрепление обочин .....	60
Раздел 10. Применение геосинтетических материалов при устройстве и ремонте дренажей, сооружений поверхностного водоотвода .....	91
Раздел 11. Применение геосинтетических материалов для обеспечения устойчивости откосов .....	101
Приложение А .....	119
Приложение Б .....	131
Приложение В .....	132
Приложение Г .....	136
Библиография .....	139



## **Раздел 1. Общие положения**

Настоящий отраслевой дорожный методический документ (далее – Рекомендации) разработан в соответствии с п.3 статьи 4 Федерального закона от 27.12.2002 № 184-ФЗ «О техническом регулировании» и является актом рекомендательного характера в дорожном хозяйстве.

Настоящие Рекомендации предназначены для работников системы дорожного хозяйства.

Рекомендации содержат положения по применению геосинтетических материалов, в том числе геотекстильных нетканых и тканых материалов, георешеток, геокомпозитов, геооболочек для основных областей применения в дорожном строительстве: при выполнении земляных работ, устройстве и ремонте дорожных одежд, дренажей, сооружений, поверхностного водоотвода, для обеспечения устойчивости откосов.

В Рекомендациях приводятся методики контроля свойств геосинтетических материалов, общие конструктивные решения, особенности назначения и расчетного обоснования конструктивных решений, а также технологии производства работ, необходимый справочный материал.

Рекомендации применяются при проектировании вновь строящихся, реконструируемых и ремонтируемых автомобильных дорог, назначении технологии производства работ, разработке альбомов типовых конструкций, технологических карт.

Рекомендации также могут использоваться производителями геосинтетических материалов при разработке, производстве, контроле качества материалов и разработке документов по оценке соответствия.

## **Раздел 2. Нормативные ссылки**

В настоящих Рекомендациях использованы ссылки на следующие документы:

- а) ГОСТ Р 50275-92 Материалы геотекстильные. Метод отбора проб.
- б) ГОСТ Р 50276-92 Материалы геотекстильные. Метод определения толщины при определенных давлениях.
- в) ГОСТ Р 50277-92 Материалы геотекстильные. Метод определения поверхностной плотности.

г) ГОСТ 3811-72 Материалы текстильные. Ткани, нетканые полотна и штучные изделия. Методы определения линейных размеров, линейной и поверхностной плотностей.

д) ГОСТ 6943.0-93 Стекловолокно. Правила приемки.

е) ГОСТ 6943.10-79 Материалы текстильные стеклянные. Метод определения разрывной нагрузки и удлинения при разрыве.

ж) ГОСТ 6943.16-94 Стекловолокно. Ткани. Нетканые материалы. Методы определения массы на единицу площади.

з) ГОСТ 6943.17-94 Стекловолокно. Ткани. Нетканые материалы. Метод определения ширины и длины.

и) ГОСТ 9.060-75 Единая система защиты от коррозии и старения. Ткани. Метод лабораторных испытаний на устойчивость к микробиологическому разрушению.

к) ГОСТ 12248-96 Грунты. Методы лабораторного определения характеристик прочности и деформируемости.

л) ГОСТ 15902.3-79 Полотна нетканые. Методы определения прочности.

м) ГОСТ 25100-95 Грунты. Классификация.

### **Раздел 3. Термины, определения и обозначения**

В настоящих Рекомендациях применены следующие термины с соответствующими определениями:

**Геосинтетические материалы** – класс строительных материалов, как правило, синтетических, а также из другого сырья (минерального, стекло- или базальтовые волокна и др.), поставляемых в сложенном компактном виде (рулоны, блоки, плиты и др.), предназначенных для создания дополнительных слоев (прослоек) различного назначения (армирующих, дренирующих, защитных, фильтрующих, гидроизолирующих, теплоизолирующих) в строительстве (транспортном, гражданском, гидротехническом), и включающий следующие группы материалов: геотекстильные материалы, георешетки, геокомпозиты, геооболочки, геомембраны, геоплиты и геоэлементы.

**Геотекстильный материал** – поставляемое в рулонах сплошное водопроницаемое тонкое гибкое нетканое, тканое, трикотажное полотно, получаемое путем скрепления волокон или нитей механическим (плетение, иглопробивание), химическим

(склеивание), термическим (сплавление) способами или их комбинацией.

Георешетка (геосетка) – плоский рулонный материал с ячейками линейных размеров от 1 см, выполняющий преимущественно армирующие функции, или объемный материал с ячейками высотой от 3 см, поставляемый в виде блоков слоев со сложенными ячейками (пространственная георешетка), выполняющий преимущественно защитные функции по отношению к заполнителю ячеек (грунту, крупнопористым минеральным материалам – щебню, гравию, шлаку, материалам, обработанным вяжущим и др.).

Геокомпозит – поставляемый в рулонах или блоках материал из двух или более слоев, создаваемый из различных геотекстильных материалов, геотекстильных материалов и геосеток для более эффективного выполнения отдельных функций, например, геосетки, объединенные с полотном из нетканого геотекстильного материала для усиления покрытий (армогеокомпозит), или фильтр из тонкого нетканого геотекстильного материала, объединенный с создающим объем нетканым высокопористым геотекстильным материалом для дренирования дорожных конструкций (геодрена).

Геооболочка – геотекстильный материал или геосетка, образующие объемные оболочки для заполнения их другими строительными материалами, как правило, на месте производства работ, например, мешки-контейнеры из геотекстильного материала, заполненные песком (геоматы для укрепления откосов), сборные контейнеры из геосеток с заполнением крупнофракционным материалом (габионы).

Геомембрана – сплошное водонепроницаемое рулонное полотно из геотекстильного, обработанного вяжущим, в том числе на месте производства работ, материала или рулонный пленочный материал для создания гидроизолирующих прослоек. В некоторых случаях геомембраны поставляют с заполнителем, например, геооболочка из нетканого геотекстильного материала с заполнителем – порошком из бентонитовой глины.

Геоплита – сплошной теплоизоляционный материал в виде плиты, например, пенопласт.

Геоэлемент – отдельные элементы, не образующие сплошного полотна в виде волокон, тросов, узких лент, выполняющие, как правило, функции армирования, в том числе дискретного.



#### Раздел 4. Обозначения и сокращения

В настоящих Рекомендациях применены следующие обозначения и сокращения:

$\rho_{ГМ}$  – поверхностная плотность или масса 1 м<sup>2</sup> полотна, г/м<sup>2</sup> (ГОСТ Р 50277, ГОСТ 6943.16)\*.

$\delta$  – толщина полотна, мм (ГОСТ Р 50276)\*.

$B_{ГМ}$  – ширина полотна, секции модуля, элемента, м (ГОСТ 3811, ГОСТ 6943.17)\*.

$L_{ГМ}$  – длина полотна, секции модуля, элемента, м (ГОСТ 3811, ГОСТ 6943.17)\*.

$T_d$  – максимальная температура, при которой допустимо применение ГМ.

$O_{90}$  – фильтрующая способность – показатель способности ГМ выполнять функции фильтра, связанный с размером пор, микроны (приложение А.5).

$K_{фв(2)}$  – коэффициент фильтрации в направлении, нормальном плоскости полотна, м/сут. Индекс (2) (или иной) показывает величину обжатия в кПа, при которой определены значения  $K_{ф}$ .

$K_{фг(2)}$  – коэффициент фильтрации в направлении плоскости полотна, м/сут. Индекс (2) (или иной) показывает величину обжатия в кПа, при которой определены значения  $K_{ф}$ .

$R_p^e$  – прочность при растяжении (кратковременном, одноосном) в продольном направлении, Н/см или кН/м.

$R_p^n$  – прочность при растяжении (кратковременном, одноосном) в поперечном направлении, Н/см или кН/м.

$\epsilon_{pe}^e$  – относительная деформация при растяжении (кратковременном, одноосном) в продольном направлении, %. Индекс “р” соответствует нагрузке, при которой фиксируется деформация, выраженной в Н/см или в долях от  $R_p$  (значения  $p=0$  и  $p=\max$  соответствуют относительной деформации при разрыве –  $\epsilon_{oe}^e$ ,  $\epsilon_{on}^e$  и при максимальной нагрузке  $\epsilon_{maxe}^e$ ,  $\epsilon_{maxn}^e$ ). Индекс “в” в верхней части соответствует ширине образца, см ( $v=0$  соответствует испытанию одного элемента, например, ровинга геосетки).

\* Для отдельных разновидностей материалов определение параметров возможно по иным стандартам.

$\epsilon_{pn}^e$  – относительная деформация при растяжении (кратковременном, одноосном) в поперечном направлении, %. Индекс “р” соответствует нагрузке, при которой фиксируется деформация, выраженной в Н/см или в долях от  $R_p$  (значения  $p=0$  и  $p=\max$  соответствуют относительной деформации при разрыве –  $\epsilon_{ov} - \epsilon_{on}$  и при максимальной нагрузке  $\epsilon_{max_e}, \epsilon_{max_n}$ ). Индекс “в” в верхней части соответствует ширине образца, см ( $v=0$  соответствует испытанию одного элемента, например, ровинга геосетки).

$E_{pv}^e$  – условный модуль деформации при растяжении (кратковременном, одноосном) в продольном направлении, кН/м. Значение индексов “р”, “в” (верхняя часть) – как для  $\epsilon_{pv}^e$  и  $\epsilon_{pn}^e$ ; при отсутствии расшифровки индекса “р” значения  $E_{pv}^e$  и  $E_{pn}^e$  определены при нагрузке  $p=0,3 R_p$ , но не менее 25 Н/см.

$E_{pn}^e$  – условный модуль деформации при растяжении (кратковременном, одноосном) в продольном направлении, кН/м. Значение индексов “р”, “в” (верхняя часть) – как для  $\epsilon_{pv}^e$  и  $\epsilon_{pn}^e$ ; при отсутствии расшифровки индекса “р” значения  $E_{pv}^e$  и  $E_{pn}^e$  определены при нагрузке  $p=0,3 R_p$ , но не менее 25 Н/см.

$E_{pсф}$  – условный модуль деформации при сферическом растяжении в условиях сложного напряженного состояния, кН/м (приложение А.1).

$P_p$  – усилие продавливания, Н (приложение А.2).

$D_k$  – условный показатель сопротивляемости ГМ местным повреждениям – диаметр отверстия в образце ГМ после падения конуса, мм.

$P_k$  – показатель сопротивляемости ГМ местным повреждениям – снижение прочности при укладке ГМ на контакте с крупнофракционным материалом, % к значениям  $R_p^e$  ( $R_p^n$ ) (приложение А.4).

$R_e^e$  – усилие при продольном растяжении (кратковременном, одноосном), требуемое для достижения определенной величины относительной деформации  $\epsilon$ , кН/м.

$\epsilon_p$  – относительная деформация при растяжении (кратковременном, одноосном), достигаемая при определенной величине усилия при растяжении  $P$  в долях от  $R_p$ , %.

$R^{T_{дл}}$  – длительная прочность ГМ с учетом срока службы  $T$  лет, кН/м (по приложению А.3).

$\Delta\delta_{ГМ}$  – относительная деформация сжатия ГМ – изменение толщины ГМ в % к первоначальной под действием сжимающей нагрузки определенной величины.

$P_z$  – допустимая потеря прочности на растяжение после 25 циклов замораживания -оттаивания, %, к значениям  $R_p^e (R_p^n)$ .

## Раздел 5. Общие положения

а) Настоящие Рекомендации предназначены для нормативного обеспечения применения геосинтетических материалов (ГМ) при строительстве, реконструкции и ремонте автомобильных дорог общего пользования. Они могут быть также использованы при назначении конструктивно-технологических решений по другим объектам транспортного строительства, в частности, автомобильным дорогам промышленных и сельскохозяйственных предприятий, временным автомобильным дорогам, подъездным путям, площадкам для остановки и стоянки автомобилей и т.д. Положения разделов 6, 7 Рекомендаций должны быть учтены также производителями ГМ.

б) Рекомендации предлагают применение группы геосинтетических материалов, прежде всего, геотекстильных, а в части отдельных апробированных конструктивно-технологических решений – также георешеток, геокомпозитов, геоболочек, геомембран.

Не рассматриваются относящиеся к числу геосинтетических материалов:

- геоплиты, поскольку дорожные конструкции с теплоизолирующими слоями из таких материалов проектируются в соответствии с другими документами ([7] для зоны вечной мерзлоты – специальными региональными нормативно-техническими документами).

- геоволокна (полимерные, стекловолокна), поскольку технология дискретного армирования покрытий или грунтов разработана для опытного применения.

в) Рекомендации направлены на решение задач:

- назначения оптимальных конструктивных решений при создании дополнительных слоев (прослоек) из геосинтетических материалов различного назначения в основании земляного полотна, в земляном полотне, на откосах, в дорожной одежде, а также в дренажных устройствах и сооружениях поверхностного водоотвода;
- назначения оптимальной технологии производства работ;
- обоснованного выбора конкретного геосинтетического материала.

г) Основная цель применения ГМ – обеспечение надежного функционирования автомобильной дороги или отдельных ее элементов в сложных условиях строительства и эксплуатации, а также при наличии технических или экономических преимуществ по отношению к традиционным решениям. Устройство дополнительных слоев из ГМ позволяет повысить эксплуатационную надежность и сроки службы дорожной конструкции или отдельных ее элементов, качество работ, упростить технологию строительства, сократить сроки строительства, уменьшить расход традиционных дорожно-строительных материалов, объемы земляных работ, материалоемкость дорожной конструкции.

д) Эффективность конструктивно-технологических решений с созданием дополнительных слоев (прослоек) на основе ГМ определяется возможностью выполнения ими избирательно или в комплексе следующих функций:

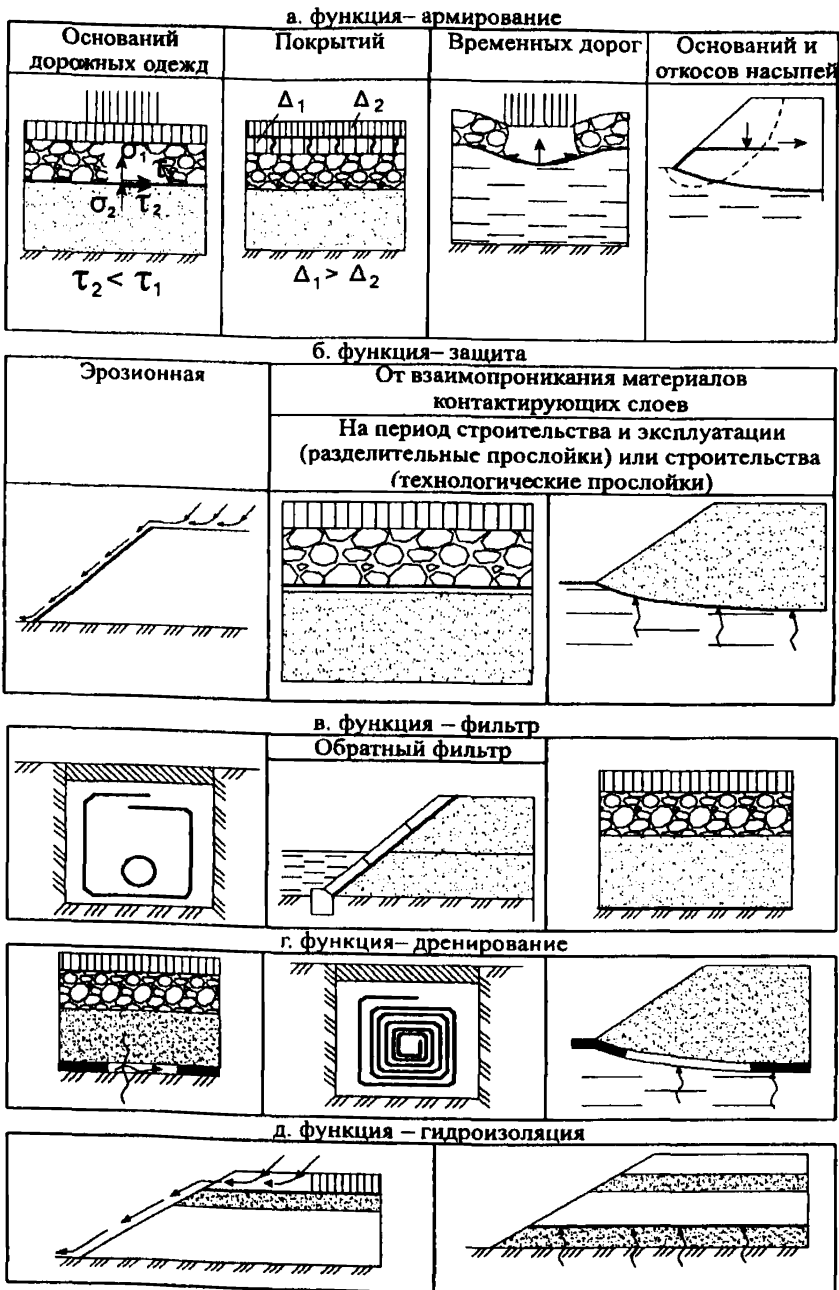
- армирование – усиление дорожных конструкций насыпей (в том числе откосов), оснований в результате перераспределения ГМ напряжений, возникающих в грунтовой массе, дорожной одежде при действии нагрузок от транспортных средств и собственного веса (рисунок 5.1 а);

- защита – предотвращение или замедление процесса эрозии грунтов, предотвращение взаимопроникания материалов контактирующих слоев (рисунок 5.1 б);

- фильтрование – предотвращение (замедление) процесса проникания грунтовых частиц в дренажи (фильтр) или их выноса (обратный фильтр) – (рисунок 5.1 в);

- дренирование – ускорение отвода воды (рисунок 5.1 г);

- гидроизоляция – уменьшение или исключение притока воды в грунты рабочего слоя земляного полотна (рисунок 5.1 д).



**Рисунок 5.1 – Основные функции геосинтетических материалов в дорожных конструкциях**

е) Эффективность и возможность выполнения ГМ своих функций определяется их видом и показателями свойств. Выбор конкретной марки ГМ из числа возможных при реализации принятого конструктивно-технологического решения выполняют на основе сопоставления показателей свойств и стоимости различных марок ГМ. Перечень показателей свойств ГМ, методики их определения могут быть уточнены по отношению к приведенным в п.6 при введении соответствующих государственных стандартов.

ж) Помимо показателей свойств, определяемых и контролируемых производителем ГМ в соответствии с действующими государственными стандартами, настоящие Рекомендации вводят дополнительно показатели свойств, требуемые для полной характеристики ГМ, предназначенных для применения в транспортном строительстве. Их определение является обязательным при постановке продукции на производство. Показатели свойств ГМ, определяемые при контроле качества, дифференцированы в зависимости от вида контроля.

з) При проектировании дорожных конструкций должно быть учтено изменение (ухудшение) исходных значений показателей свойств ГМ в процессе эксплуатации в отношении основных для рассматриваемого решения показателей свойств. В разделах 8-11 настоящих Рекомендаций такое изменение учитывается введением понижающих коэффициентов, обоснованных экспериментально. В отношении прочности ГМ – показателя свойств, подлежащего регламентации практически во всех случаях, – методика учета снижения в процессе эксплуатации представлена в разделе 7 настоящих Рекомендаций.

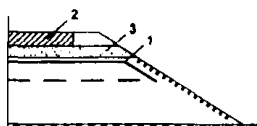
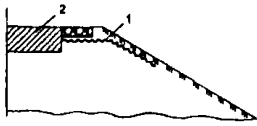
При выполнении расчетов и окончательном выборе ГМ следует принимать расчетные значения характеристик ГМ, учитывающие условия работы ГМ в дорожных конструкциях, особенности методик определения свойств ГМ, устанавливаемые в технических документах соответствия допуски по показателям свойств. В частности, следует учитывать однородность по поверхностной плотности (раздел 7), гарантируемую поставщиком при оценке показателей свойств ГМ.

и) Назначение конструктивно-технологических решений дорожных конструкций с дополнительными слоями (прослойками) из ГМ выполняют в соответствии с действующими нормативными документами и положениями настоящих Рекомендаций, дополняющих эти документы с учетом особенностей таких прослоек.

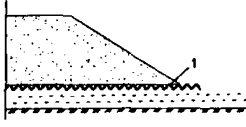
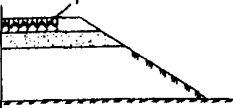
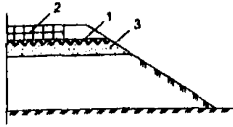

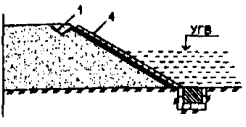
Выбор решения выполняют на основе технико-экономического сопоставления вариантов. При этом следует учитывать возникающий в сопоставлении с традиционными решениями техникий эффект, связанный с повышением надежности дорожных конструкций, качества строительства, долговечности, что не всегда может быть точно оценено количественно. При строительстве, реконструкции и ремонте автомобильных дорог, особенно высоких технических категорий, а также в сложных погодных-климатических и грунтово-гидрологических условиях наличие такого эффекта при его надлежащем техническом обосновании может оказаться более существенным с точки зрения работоспособности, транспортно-эксплуатационных качеств дорожной конструкции, чем получение единовременной экономии средств по другим из сопоставляемых вариантов.

к) Общая характеристика основных из рассматриваемых в настоящих Рекомендациях областей применения ГМ в части получаемого эффекта, схемы применения, основных функций ГМ представлена в таблице 5.1.

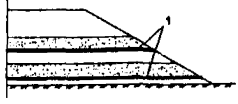
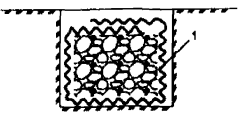


Т а б л и ц а 5.1

№ п/п	Область применения	Получаемый эффект	Схема применения	Основные функции ГМ
1	2	3	4	5
I	Земляное полотно			
А	Активная зона земляного полотна	Сокращение объемов используемых дренирующих грунтов, повышение сроков службы и эксплуатационной надежности дорог		Усиление грунта, в том числе за счет снижения бокового распора (обойма), предотвращение заиления дренирующего слоя, повышение эффективности дренирования
Б	Обочины	Повышение эксплуатационных характеристик и сроков службы, сокращение расходов традиционных материалов		Усиление конструкции укрепления, замедление водной эрозии обочины и откоса, повышение прочности земляного полотна за счет снижения притока поверхностных вод

Продолжение таблицы 5.1

1	2	3	4	5
В	Земляное полотно постоянных дорог в сложных грунтовых условиях (слабые основания)	Сокращение сроков до устройства покрытия, повышение эксплуатационной надежности, сокращение потерь традиционных материалов, улучшение условий производства работ, сокращение объемов привозных грунтов		Ускорение консолидации основания насыпи за счет улучшения условий отвода воды, сохранение механических свойств материалов за счет предотвращения взаимопроникания грунта насыпи и материалов основания, усиление основания, откосов
Дорожная одежда				
А	Покрытия	Увеличение сроков службы, транспортно-эксплуатационных качеств покрытий		Армирование (геосетки) или защита от появления отраженных трещин (нетканые ГМ)
Б	Нижние слои дорожных одежд	Сокращение объемов материалов, используемых в нижних слоях дорожных одежд, повышение эксплуатационной надежности и сроков службы дорог		Усиление дорожной одежды, сохранение свойств материалов слоев за счет снижения степени их взаимопроникания при строительстве и эксплуатации дорог
Откосы				
А	Общая устойчивость откосов	Повышение общей устойчивости, сокращение объемов земляных работ, площади отводимых земель		Армирование откосов
Б	Местная устойчивость откосов	Сокращение объемов применяемых материалов, повышение эксплуатационной надежности и сроков службы конструкции защиты откосов		Замена (защита) обратного фильтра, снижение напора выклинивающихся грунтовых вод, предотвращение эрозии откоса



1	2	3	4	5
<b>Дренажирование грунтов, дренажные устройства</b>				
IV А	Дренажирование нижней части земляного полотна из грунтов повышенной влажности	Сокращение сроков до устройства покрытия, объемов традиционных материалов и привозных грунтов, улучшение условий производства работ		Ускорение консолидации земляного полотна за счет улучшения условий отвода воды, защита песчаных прослоек
Б	Дренажные устройства	Сокращение объемов применяемых традиционных материалов, повышение сроков службы дренажных устройств		Фильтр, повышение эффективности дренажирования
V	Поверхностный водоотвод	Сокращение объемов применяемых традиционных материалов, повышение эксплуатационной надежности сооружений поверхностного водоотвода		Защита, гидроизоляция поверхности грунта (кюветы, канавы, русла у оголовков труб)
VI	Временные дороги	Повышение эксплуатационных качеств дороги, сокращение объемов применяемых традиционных материалов, улучшение условий производства работ, увеличение сроков службы, обеспечение проезда на период строительства		Усиление основания, предотвращение взаимопроникновения грунта насыпи и основания
<p>Примечание - 1 - геосинтетический материал; 2 - дорожная одежда; 3 - песчаный дренарующий слой; 4 - пространственная георешетка.</p>				

## Раздел 6. Классификация и основные свойства геосинтетических материалов

а) Геосинтетические материалы представляют собой класс строительных материалов, различающихся по структуре, технологии производства, показателям свойств, составу сырья. Их объединяет удобная форма поставки (рулоны, блоки, плиты), возможность обеспечения высокого качества ГМ в условиях заводского изготовления, то есть возможность создания дополнительных слоев (прослоек) гарантированного качества при минимальных трудозатратах на месте производства работ и минимальных относительных транспортных расходах. Их назначение, области применения, выполняемые функции различаются. Для упрощения возможного предварительного выбора ГМ на рисунке 6.1 представлена классификация геосинтетических материалов по структуре-технологии производства, достаточная для регламентации их применения в названной области (раздел 5 настоящих Рекомендаций).

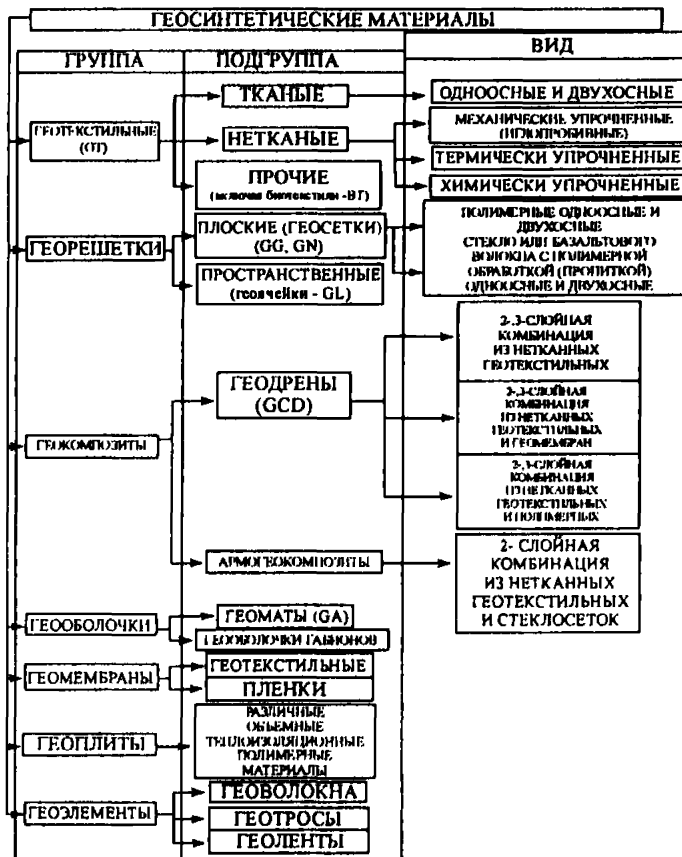
б) Область, эффективность и целесообразность применения синтетических рулонных материалов определяются их свойствами, которые зависят от состава сырья, технологии производства и структуры.

в) Общая характеристика ГМ приведена в таблице 6.1

**Т а б л и ц а 6.1** Общая характеристика геосинтетических материалов

Показатели	Сырье		
	Полиэфир	Полиамид	Полипропилен
Водостойкость	Хорошая	Снижение прочности до 30 % при увлажнении	Хорошая
Биостойкость	Хорошая	Хорошая	Хорошая
Стойкость к действию кислотных и щелочных сред, возможных в условиях эксплуатации концентраций	Снижение прочности в щелочной среде с $pH \geq 9$	Дополнительное снижение прочности при $pH$ среды менее 5,5	Хорошая
Светостойкость	Хорошая	Плохая	Плохая
Механические свойства волокон	Хорошие	Хорошие	Низкая длительная прочность

г) Предпочтительным видом сырья для изготовления ГМ в слоях основания дорожной одежды и земляного полотна является полиэфир, в слоях асфальтобетонного покрытия – стекловолокно, ввиду стойкости к воздействию высоких температур и малых деформаций ( $\epsilon_{\max} \leq 4\%$ ). Следует ограничивать применение полиамидных ГМ в кислотных средах ( $\text{pH} < 5,0$ ), полипропиленовых – в условиях длительного действия значительной по величине нагрузки, полиэфирных – на контакте со слоями, содержащими известь, цемент, в других щелочных средах с  $\text{pH} \geq 9$ .



*Рисунок 6.1 – Строительная классификация геосинтетических материалов по структуре-технологии производства (группы и подгруппы ГМ) (в скобках приведены принятые международные обозначения)*

Следует также предъявлять более жесткие требования по транспортировке и укладке полипропиленовых и полиамидных ГМ с точки зрения светового воздействия или использовать

разновидности ГМ из сырья, стабилизированного по отношению к воздействию ультрафиолетового излучения. ГМ из вторичного сырья, в том числе содержащего несинтетические компоненты, могут быть использованы только в качестве временной прослойки, например, для защиты откосов на период формирования биологического типа укрепления. Требуемые минимальные значения показателей свойств по п.б настоящих Рекомендаций должны при этом соблюдаться.

д) Наиболее распространенная группа материалов из состава геосинтетических — геотекстильные, прежде всего, нетканые, а также тканые и прочие — трикотажные (вязаные), плетеные, нитепрошивные, биотекстили из несинтетического сырья.

Тканые материалы имеют регулярную структуру, повышенную прочность, высокий модуль упругости, но не обладают достаточной водопроницаемостью в плоскости полотна. Такие материалы целесообразно применять в случаях, когда прослойки должны выполнять функции армирования, защиты, но не дренирования. Различают одноосные тканые ГМ (усиленные в одном, обычно продольном, направлении) и двухосные, имеющие близкие значения механических характеристик в продольном и поперечном направлениях.

Свойства нетканых геотекстильных материалов, представляющих собой хаотичное переплетение коротких или длинных волокон, зависят от способа упрочнения (соединения волокон). Нетканые геотекстильные материалы упрочняют механическим, термическим или химическим способами. Механические упрочненные (иглопробивные) нетканые материалы отличаются достаточной прочностью, высокой деформативностью, защитными свойствами, водопроницаемостью в плоскости полотна и направлении, ей нормальном. Их основные функции — дренирование и защита, в отдельных случаях при возникновении больших деформаций — армирование (например, при укладке в основание тонкой насыпи временной дороги). Термически упрочненные нетканые материалы имеют небольшую деформативность, применимы для выполнения функций защиты, в отдельных случаях армирования, но не дренирования. При химическом упрочнении (склеивании) свойства получаемых полотен определяются видом связующего. Такие материалы могут быть подвержены быстрому старению в условиях эксплуатации, в связи с чем срок их службы должен быть технически обоснован. При

комбинированном упрочнении сочетают обычно механический и термический способ упрочнения, что дает возможность улучшить механические характеристики при некотором ухудшении водно-физических свойств по отношению к механически упрочненным нетканым материалам.

е) Плоские георешетки (геосетки) отличаются высокими механическими характеристиками и применяются для создания армирующих прослоек. Полимерными геосетками армируют основания дорожных одежд из крупнофракционных материалов, откосы насыпей, геосетками из стекло- или базальтового волокна — верхние слои дорожных одежд из разного вида асфальтобетонов. Геосетки обычно имеют ячейки с линейными размерами от 5 до 40 мм. Наличие и размер ячеек, толщина элементов определяют механические характеристики материалов и степень их связи с материалами контактирующих слоев.

Геосетки из стекло- или базальтового волокна имеют более высокие механические характеристики, однако их свойства менее стабильны в сравнении с полимерными геосетками по отношению к возможным агрессивным воздействиям в процессе эксплуатации. Они должны иметь специальную обработку — пропитку, обеспечивающую необходимый срок службы.

Различают одноосные и двухосные георешетки (аналогично тканым ГМ).

ж) Пространственные георешетки имеют сотовую структуру при размере ячеек в плане от 200 до 400 мм и высоте от 50 до 200 мм. Они поставляются в блоках в сложенном виде, в разложенном виде размеры в плане обычно 2,5х(6-15) м. Применяются для укрепления откосов в сочетании с различным заполнением ячеек, армирования нижних слоев дорожных одежд, насыпей. Стенки ячеек могут иметь рифление, отверстия по отдельным стенкам для пропуска полимерных тросов с последующим созданием анкерного удерживающего крепления на поверхности откоса и для пропуска воды.

з) Геокомпозиты в виде геодрен — многослойные рулонные или блочные материалы, обладающие высокой водопропускной способностью в плоскости полотна. Используются как дренирующий слой при создании плоскостного дренажа в дорожной конструкции, перехватывающего дренажа в обводненных выемках и др. Основная разновидность — два слоя фильтра из нетканого геотекстильного материала с жестким каркасом между ними из

полимерной геосетки или менее жестким из высокопористого нетканого материала толщиной обычно от 10 до 30 мм. Имеются разновидности с заменой слоя (слоев) фильтра на геомембрану (перехватывающий дренаж) с устройством фильтра только по одной плоскости материала.

и) Геокомпозиты из нетканого геотекстильного полотна и объединенной с ним геосетки из стекло- или базальтового волокна применяются для армирования покрытий (армогеокомпозиты). Наличие нетканого полотна обеспечивает лучшие условия по контакту с материалами окружающих слоев и лучшее выполнение функций по исключению (снижению) процесса проявления “отраженных” трещин, наличие геосетки обеспечивает армирование вышележащего слоя асфальтобетонного покрытия.

к) Геооболочки в виде геоматов – объемные из нерегулярно сплавленных волокон или объединенные в отдельных местах два слоя нетканых геотекстильных материалов с образованием открытых с одной стороны емкостей для заполнителя. Заполнение геоматов выполняется, как правило, на месте производства работ. Основное назначение – укрепление откосов.

л) Геооболочки габионов – плоские геосетки, поставляемые в виде многослойных блоков, собираемых на месте производства работ в объемные элементы с линейными размерами, как правило, 2х(3-6) м, толщиной от 0,4 до 1,0 м, разделенные на секции с линейными размерами от 0,5 до 1,0 м. Геооболочки габионов заполняются на месте производства работ минеральным заполнителем и служат для повышения общей и местной устойчивости откосов. Имеются различные разновидности, в частности, обеспечивающие заделку габиона в тело насыпи.

м) Геомембраны – гидроизоляционные материалы на основе пленочных или обрабатываемых вяжущим, как правило, на месте производства работ нетканых ГМ. Последние отличаются большей надежностью вследствие, прежде всего, повышенной стойкости к возможным местным повреждениям в процессе строительства и эксплуатации. Кроме того, геомембраны на основе нетканых геотекстильных материалов имеют более широкую область применения – помимо создания гидроизолирующих прослоек для снижения притока воды в рабочий слой земляного полотна применимы также для укрепления сооружений поверхностного водоотвода.

Разновидность геомембран – нетканые геотекстильные материалы, выпускаемые с наполнителем в виде порошка бентонитовой глины, образующей при увлажнении водонепроницаемый слой.

## **Раздел 7. Рекомендации к характеристикам геосинтетических материалов**

а) Применение ГМ возможно при наличии:

- стандартов организации, согласованных Росавтодором. Стандарты организаций должны содержать технические требования по составу сырья, основным контролируемым производителем физико-механическим показателям свойств, форме поставки, упаковке, маркировке, требования по безопасности, правилам приемки, методам контроля и испытаний, транспортированию и хранению, гарантии изготовителя. Рекомендуется в стандартах организаций приводить справочные приложения с указанием дополнительных показателей свойств (раздел 7 б, в);

- гигиенических сертификатов;

- документов, регламентирующих область применения геосинтетических материалов, согласованных Росавтодором;

- сертификатов соответствия, выданных на основе результатов сертификации геосинтетических материалов на соответствие требованиям стандарта организации, устанавливающего требования к ГМ.

Условное обозначение (наименование) геосинтетического материала в приведенных выше документах рекомендуется принимать согласно представленной в разделе 6 настоящих Рекомендаций классификации. Форму условного обозначения (наименования) рекомендуется согласовывать с системой классификации ГМ, представленной в приложении Б.

Форму поставки ГМ рекомендуется сделать удобной с точки зрения погрузоразгрузочных и других строительных работ. Для рулонных ГМ рекомендуется поставка в рулонах массой до 80 кг, предпочтительно с длиной полотна в рулоне не менее 40 м и шириной не менее 2,0 м. Упаковка рулонов должна обеспечивать их транспортировку и хранение без увлажнения и воздействия света.

ГМ не рекомендуется иметь разрывы, вырывы и другие нарушения сплошности. Возможные отклонения по ширине

полотна, ровности кромок не рекомендуется превышать 5 см, по массе рулона — 5 кг, по длине рулона (в сторону уменьшения) — 10 см.

Показатели свойств ГМ, в полной мере характеризующие его физико-механические свойства, с точки зрения:

- возможности и эффективности выполнения требуемых функций в определенной области применения;
- учета специфических структурно-технологических особенностей каждой из групп ГМ (раздел б);
- возможности выбора ГМ;
- возможности назначения расчетных параметров свойств ГМ на основе исходных значений;
- возможности применения той или иной технологии производства работ в период строительства.

В зависимости от перечисленных факторов рекомендуется выделить основные и дополнительные показатели свойств, нормировать их минимальные значения (раздел 7 б) и используемые методики выполнения измерений для их определения (раздел 7 в).

б) Физико-механические показатели свойств геосинтетических материалов

Применяемые при строительстве и ремонте дорог геосинтетические материалы обладают следующими физико-механическими свойствами:

- поверхностной плотностью;
- толщиной;
- прочностью при растяжении;
- деформативностью;
- однородностью;
- сопротивляемостью местным повреждениям;
- водопроницаемостью (кроме георешеток);
- фильтрующей способностью (кроме георешеток, геомембран);
- стойкостью к агрессивным воздействиям.

В зависимости от выполняемых ГМ функций, его структурно-технологических особенностей, стадии контроля качества прочность ГМ при растяжении и деформативность могут оцениваться различными показателями свойств.

В отдельных случаях следует перечисленные физико-механические свойства дополнить следующими показателями:

- при выполнении ГМ функций армирования грунта — сопротивление сдвигу на контакте с грунтом;



- при выполнении ГМ функций армирования в условиях длительно действующих нагрузок – длительная прочность;
- при применении ГМ в слоях покрытий – стойкость к воздействию температуры, относительная деформация сжатия;
- при применении пространственных георешеток, геооболочек – прочность швов;
- при применении георешеток, геооболочек – размеры ячеек.

Стойкость к агрессивным воздействиям для ГМ, выпускаемых из полиэфира, полипропилена, полиамида (исключая нетканые химически упрочненные материалы), может не оцениваться:

- при ограниченном (до года) сроке службы;
- при введении ограничений по применению в соответствии с разделом 5 настоящих Рекомендаций, что рекомендуется отразить в соответствующих документах на ГМ. В этом случае изменение прочности ГМ в процессе эксплуатации за период Т (лет) в средних грунтовых условиях может быть ориентировочно оценено путем умножения начального его значения на поправочный коэффициент, принимаемый по таблице п.3.1 приложения 3 или рассчитываемый по формуле (7.1):

$$k = \frac{1}{aT^b + 1}, \quad (7.1)$$

где a, b – параметры, зависящие от вида сырья ГМ (при изготовлении ГМ на основе полиэфира и полипропилена a = 0,09, b = 0,5; полиамида a = 0,4, b = 1).

В зависимости от выполняемых ГМ функций и области применения перечисленные физико-механические свойства могут:

- жестко ограничиваться по минимальным значениям, определять возможность и эффективность применения (основные свойства для данной функции – области применения ГМ);
- влиять на эффективность применения (дополнительные свойства для данной функции – области применения ГМ);
- не оказывать существенного влияния (не регламентироваться для данной функции - области применения ГМ).

В таблице 7.1 представлено разграничение свойств ГМ в зависимости от основных функций – областей применения. Свойства, отнесенные к основным (+) и дополнительным (±), могут быть определены и отражены в документах на ГМ, но иметь различные методики выполнения измерений. Свойства, отмеченные знаком (-), могут быть факультативными.

Т а б л и ц а 7.1 – Показатели свойств геосинтетических материалов

Показатель свойств	Функция – область применения									
	Армирование				Защита				Дренаживание	Гидроизоляция 10)
	покры- тий 5)	оснований дорожных одежд	откосов 6)	слабых оснований 6)	фильтр	эрозионная откосов 7)	на контакте с крупно- фракционными материалами	на контакте грунтовых слоев		
1	2	3	4	5	6	7	8	9	10	11
Поверхностная плотность, 9)	±1)	±	±	±	+	± 4)	+	+	+	±
Толщина	+	-	±	±	±	± 4)	±	±	+	±
Прочность при растяжении:										
- одноосном	+	+	+	+	+	+	+	+	+	+
- длительная	-	-	+	±	-	-	-	-	-	-
- при продавливании	-	±	-	+	-	-	±	±	-	±
Деформативность:										
- удлинение при одноосном растяжении	+	+	+	+	+	+	+	+	+	+
- модуль деформа- ции при одноосном растяжении	+	+	+	+	-	-	±	-	-	-
- модуль деформации в условиях сложного напряженного состояния	-	± 2)	-	+	-	-	±	-	-	-
Однородность:										
- по прочности	±	+	-	±	-	-	±	-	-	-
- по деформативности	+	+	-	±	-	-	±	-	-	-
- по поверхностной плотности - 9)	±	±	±	±	±	±	+	+	+	±
Сопротивляемость местным повреждениям	+ 8)	+	±	+	±(+ 3)	±	+	±	±	±

1	2	3	4	5	6	7	8	9	10	11
<b>Водопроницаемость:</b>										
- в плоскости полотна	-	-	-	+	-	-	-	±	+	-
- в нормальном плоскости полотна направлении	± 1)	-	±	+	+	±	-	±	+	± 8)
<b>Фильтрующая способность</b>	-	-	-	+	+	± 4)	-	±	+	-
<b>Примечания:</b>										
1 Рекомендуется для нетканых геотекстильных материалов с точки зрения косвенной оценки "совместимости" с вяжущим.										
2 Для геотекстильных материалов.										
3 Для обратных фильтров на контакте с крупнофракционным материалом, в том числе под габионной конструкцией с заполнителем из такого материала – основной показатель свойств.										
4 Для косвенной оценки других факторов – возможности прорастания семян трав, вымывания грунтовых частиц и т.д.										
5 Дополнительно – адгезия к битуму, регламентация температурной стойкости, для геосеток – размер ячеек, для геотекстильных ГМ – относительная деформация сжатия.										
6 Дополнительно – сопротивление сдвигу по контакту с грунтом.										
7 Для георешеток, габионов – дополнительно размеры ячеек.										
8 Оценивается по отдельно разрабатываемым методикам с учетом вида ГМ и материала покрытия.										
9 Рекомендуется учитывать во всех случаях для оценки расчетных значений прочности.										
10 Дополнительно для геотекстильных ГМ – регламентация температурной стойкости.										

В таблице 7.2 представлены значения отдельных показателей свойств, снижение которых для выполнения указанных функций не рекомендуется. Окончательный выбор ГМ для данной области применения осуществляется с помощью расчетов, приведенных в соответствующих пунктах Рекомендаций, и с учетом всех представленных в таблице 6.1 основных и дополнительных показателей.

При выборе ГМ следует также учитывать вид отсыпаемых непосредственно на ГМ материалов (грунтов), условия выполнения строительных работ. В зависимости от названных выше условий рекомендуется определить минимальные требования к ГМ:

- при отсыпке дисперсных немерзлых грунтов, если возможно наличие в них отдельных включений из крупнофракционных материалов (в количестве до 5 %), –  $P_k \leq 15\%$ ;
- при отсыпке песчано-гравийных смесей –  $P_k \leq 10\%$ ;
- при отсыпке щебеночных и других крупнопористых материалов –  $P_k \leq 8\%$ ,  $D_k \leq 23\text{ мм}$ ;
- при отсыпке крупнообломочных материалов с включениями размером  $> 70\text{ мм}$  –  $P_k \leq 5\%$ ,  $D_k \leq 20\text{ мм}$ .

в) Рекомендации по определению показателей свойств геосинтетических материалов

Показатели свойств рулонных геосинтетических материалов определяются на основе лабораторных испытаний образцов, отобранных в соответствии с ГОСТ Р 50275, для геосеток из стекло- или базальтового волокна – в соответствии с ГОСТ 6943.0.

Поверхностную плотность рулонных ГМ определяют по ГОСТ Р 50277, толщину – по ГОСТ Р 50276, для геосеток из стекло- или базальтового волокна – по ГОСТ 6943.16. Данные производителя должны характеризовать однородность показателя поверхностной плотности (допуски по значениям, гарантируемые производителем). С учетом этих допусков должны назначаться расчетные значения основных показателей свойств.

Показатели механических свойств рулонных ГМ (исключая геосетки) – прочность при растяжении  $R_p$  и деформативность (относительное удлинение  $\epsilon$  и условный модуль деформации  $E_p$ ) – определяют по ГОСТ 15902.3 путем одноосного растяжения образцов размерами 50x200 мм (100 мм – деформируемая часть) со следующими изменениями:

- в процессе испытаний фиксируют величину относительного удлинения при нагрузке  $0,3 R_p$  ( $\epsilon_{0,3R_p}$ ), но не менее 25 Н/см ( $\epsilon_{25}$ ) или при другой специально оговариваемой нагрузке P;

Т а б л и ц а 7.2 – Рекомендуемые значения показателей свойств геосинтетических материалов

№ п/п	Область применения, функциональное назначение	Показатели свойств ГМ					P <sub>2</sub> %, не более
		R <sub>p</sub> , кН/м, не менее	ε <sub>0</sub> или (ε <sub>max</sub> ), %	E <sub>0,3R</sub> , кН/м, не менее	K <sub>ф(2)</sub> , м/сут, не менее	O <sub>90</sub> , МК	
1	2	3	4	5	6	7	8
1	Активная зона земляного полотна, нижние слои дорожных одежд дороги с покрытиями:						
A	усовершенствованными:						
A1	армирование	50	≤ 4	<u>40</u>	-	-	10
A2	дренирование	2	≤ 120	-	100	60-100	10
A3	защита,	30	≤ 13	<u>10</u>	-	-	10
A4	в т.ч. на контакте с крупнопористыми материалами	30	≤ 13	<u>10</u>	-	-	10
Б	переходными и низшими:						
Б1	армирование	50	≤ 13	<u>30</u>	-	-	10
Б2	защита,	30	≤ 13	<u>10</u>	-	-	10
Б3	в т.ч. на контакте с крупнопористыми материалами	30	≤ 13	<u>10</u>	-	-	10
В	временная (технологическая) защита,						
В1	в т.ч. на контакте с крупнопористыми материалами	30 30	≤ 13 ≤ 13	<u>10</u> <u>10</u>	- -	- -	10 10
2	обочины:						
A	армирование и защита	50	≤ 13	<u>25</u>	-	-	10
Б	дренирование и защита	2	< 70	<u>10*</u>	40	40-120	10
3	Слабые основания насыпей:						
A	армирование и защита (обеспечение устойчивости основания и откосов)	30	≤ 13	<u>10</u>	-	-	10
Б	дренирование и защита (ускорение консолидации основания)	2	< 80	-	100	40-120	10
В	временная (технологическая) защита	2	< 80	-	40	40-120	10

4	Откосы: армирование (обеспечение общей устойчивости) защита	50	$\leq 13$	-	-	-	10
Б		3 (0.5**)	-	-	-	-	10
5	Земляное полотно из грунтов повышенной влажности: дренирование защита	2	$< 80$	7*	100	60-120	10
Б		2	$< 70$	10*	20*	40-120	10
6	Траншейный дренаж, защита и дренирование	2	$> 30$	-	50	60-100	10
7	Временные дороги на слабых основаниях: армирование защита	30	$\leq 13$	$\frac{10}{-}$	-	-	10
Б		2	$< 80$	-	40	40-120	10

**Примечания:**

1 В таблице приведены показатели свойств геосинтетических материалов (ГМ) на момент их производства (обозначения – по разделу «Обозначения и сокращения»).

2 Показатели, отмеченные знаком \*, представляют собой наиболее приемлемые значения и строго не нормируются; знаком\*\* отмечен показатель, представляющий собой приемлемое значение, при условии использования геомата в качестве противозерозионной защиты; прочерк обозначает, что показатель не нормируется.

- определяют условный модуль деформации  $E_p$  по формуле (7.2):

$$E_{0,3R_p} = \frac{0,3R_p}{\epsilon_{0,3R_p}} \quad (7.2)$$

или  $E_{25} = \frac{25}{\epsilon_{025}}$ ;

- в процессе испытаний фиксируют величину относительного удлинения ( $\epsilon_{\max}$ ) при максимальной нагрузке  $P = R_p$  (до начала ее падения);

- определяют модуль деформации при максимальной нагрузке  $E_{R_p}$  по формуле (7.3):

$$E_{R_p} = \frac{R_p}{\epsilon_{\max}}; \quad (7.3)$$

- в процессе испытаний определяют однородность ГМ по прочности  $A_R$  (отношение прочности в продольном направлении к прочности в поперечном направлении), деформативности  $A_\epsilon$  (отношение деформации при разрыве  $\epsilon_0$  в продольном направлении к деформации при разрыве в поперечном направлении), жесткости  $A_E$  (отношение значений  $E_p$  в продольном и поперечном направлении).

Значения  $\epsilon$  выражают в относительных единицах, значения  $R_p$ ,  $E_p$ ,  $P$  выражают в Н/см (кН/м).

Для полимерных геосеток, тканых и прочих ГМ возможны изменения в отношении методики ГОСТ 15902.3 в части размеров образцов, режима нагружения, определяемых параметров, если это отражено в технических условиях, согласованных с организацией, представляющей отрасль-потребитель продукции.

Для геосеток из стекло- или базальтового волокна показатели механических свойств определяют по ГОСТ 6943.10 с учетом изменений, вносимых в технические условия по согласованию с организацией, представляющей отрасль-потребитель продукции. Определяемые в этом случае показатели механических свойств геосеток могут рассматриваться в качестве основы для определения расчетных только после их корректировки.

Поскольку условия деформирования образцов в приведенных выше испытаниях не соответствуют в ряде случаев условиям

деформирования ГМ в дорожной конструкции, полученные результаты применимы, прежде всего, для сопоставления ГМ различных видов, предварительного их выбора и примерной оценки области применения. Такие испытания также применимы для оценки характеристик ГМ, если последние не воспринимают значительных усилий в дорожной конструкции (фильтры дренажных устройств, обратные фильтры, защитные прослойки для повышения местной устойчивости откосов). В других же случаях они должны быть дополнены испытаниями, отражающими особенности работы прослоек из ГМ в реальных условиях, а именно:

- при усилении верхней части дорожных конструкций, обочин, армировании слабых оснований насыпей – методом сферического растяжения по приложению А.1 (возможно применение других аналогичных методов, предусматривающих испытание ГМ в условиях сложного напряженного состояния) с определением модуля деформации  $E_{рсф}$ ;

- в тех же случаях – методом продавливания с определением прочности (усилия) при продавливании (приложение А.2);

- при армировании откосов с целью повышения их общей устойчивости - методом длительного растяжения по приложению А.3.

Для объективного сопоставления ГМ с зарубежными аналогами рекомендуется дополнительно определять механические характеристики по методике, отличающейся от применяемой размером образцов и режимом нагружения.

В случае возможности возникновения в отдельных точках ГМ значительных локальных усилий (укладка ГМ на контакте с крупнофракционными материалами, например, под слой гравийного или щебеночного основания дорожной одежды) должна быть оценена сопротивляемость ГМ местным повреждениям в соответствии с приложением А.4. Рекомендуется для сопоставления ГМ с зарубежными аналогами также оценивать сопротивляемость местным повреждениям нагруженным падающим конусом.

Водопроницаемость ГМ, выполняющих функции дренирующих прослоек, оценивают по значениям коэффициентов фильтрации в плоскости полотна и нормальном ей направлении. В первом случае испытания проводят, пропуская воду порциями 30 см<sup>3</sup> вдоль блока из 2-4 образцов ГМ, обжатых давлением 2 кПа, 20 кПа и 200 кПа, с фиксацией времени истечения. Во втором – испытания проводят по методике, принятой для песка, заменяя его на блок из



20-30 образцов ГМ. Коэффициенты фильтрации  $K_{\phi}$  определяют по формуле (7.4):

$$K_{\phi} = \frac{864Q}{t \cdot l \cdot F \cdot \Delta t}, \quad (7.4)$$

где  $Q$  – расход воды,  $\text{м}^3$ ;

$t$  – время истечения, с;

$l$  – градиент фильтрации;

$F$  – площадь сечения образцов,  $\text{см}^2$ ;

$\Delta t$  – температурная поправка (аналогично испытаниям грунтов).

Фильтрующую способность ГМ определяют в соответствии с приложением А.5.

Для геокомполитов, геоболочек, пространственных георешеток оценку показателей физико-механических свойств выполняют, как правило, на основе перечисленных методик, испытывая отдельные слои (элементы) этих материалов. Специфику испытаний таких материалов рекомендуется отразить в стандарте организации, устанавливающем технические требования на продукцию.

Показатели свойств  $\epsilon_0$ ,  $R_p$ ,  $A_R$ ,  $A_E$  – рекомендуются для определения независимо от функций областей применения ГМ. Они должны постоянно контролироваться предприятиями-производителями. Это относится также к геометрическим характеристикам ГМ (ширина, длина в рулоне, размеры ячеек). Показатели  $E_p$ ,  $A_E$  определяют в случаях, когда они являются основными или дополнительными для выполняемой функции и области применения (таблица 7.1). Определение показателей других показателей рекомендуется выполнять на стадии постановки продукции на производство, впоследствии – при изменении технологии производства, состава сырья. Определение показателей  $E_p$ ,  $A_E$  рекомендуется выполнять на стадии постановки продукции на производство, впоследствии – при изменении технологии производства, состава сырья, но не реже одного раза в год.

Стойкость ГМ к агрессивным воздействиям определяет срок их службы и оценивается специальными испытаниями, проводимыми предприятиями-поставщиками или разработчиками ГМ. Испытания заключаются в воздействии на образцы ГМ водной среды, растворов химически активных веществ реально возможных концентраций (рН 2-11), биологических и температурных факторов

с оценкой изменения механических характеристик образцов. Испытания проводятся на основе ГОСТ 9.060, ГОСТ 12012 или на основе методик других документов, учитывающих особенности ГМ и условия их эксплуатации. Стойкость ГМ к агрессивным воздействиям может не оцениваться в случаях, оговоренных в разделе 7 а.

Сопротивление сдвигу ГМ на контакте с окружающим грунтом определяют в соответствии с приложением А.6 во всех случаях, когда в результате внешних воздействий возможен сдвиг ГМ и контактирующего с ним грунта относительно друг друга, например, при армировании откосов. Этот показатель не относится к числу определяемых производителем и оценивается по результатам специальных экспертных испытаний, в отдельных случаях – назначением с учетом раздела 11 б настоящих Рекомендаций.

Относительную величину сжатия – изменение толщины ГМ в процентах относительно первоначальной толщины, под действием сжимающих нагрузок оценивают по результатам специальных экспертных испытаний при использовании геотекстильных материалов как дополнительных прослоек в слоях покрытия или нетканых геотекстильных материалов, геодрен как дренирующих прослоек.

## **Раздел 8. Рекомендации по применению геосинтетических материалов при выполнении земляных работ**

### **а) Общие конструктивные решения**

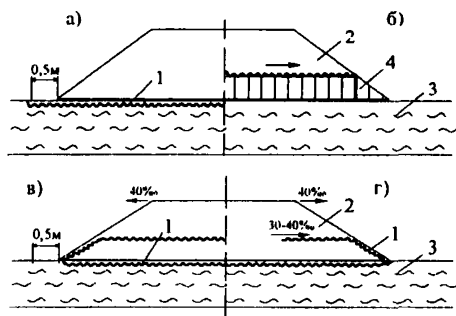
Дополнительные слои (прослойки) из геосинтетических материалов (ГМ) при выполнении земляных работ используют в качестве:

- защитных и армирующих прослоек для обеспечения местной и общей устойчивости откосов;
- защитных, армирующих и дренирующих прослоек при сооружении насыпей на слабых основаниях;
- защитно-армирующих прослоек при уширении насыпей;
- капилляроррывающих дренирующих или гидроизолирующих прослоек для предотвращения увлажнения рабочего слоя земляного полотна грунтовыми или поверхностными водами;
- дренирующих и защитно-армирующих прослоек при возведении земляного полотна из грунтов повышенной влажности.

Геосинтетические материалы рекомендуется применять при строительстве насыпей на слабом основании, сложенном органическими, минеральными или органоминеральными грунтами, в качестве:

- преимущественно защитных прослоек, укладываемых на подготовленную поверхность слабого основания, при обеспеченной устойчивости всей дорожной конструкции (отсутствии формоизменяемости в процессе эксплуатации и строительства);
- армирующих прослоек для обеспечения устойчивости насыпей на слабых основаниях. Эти прослойки одновременно служат в качестве защитных;
- защитно-армирующих прослоек при строительстве временных дорог на слабых основаниях;
- вертикальных дренирующих элементов для ускорения консолидации грунтов слабого основания.

Основные конструктивные решения представлены на рисунках 8.1, 8.2.



**1 – ГМ; 2 – насыпь; 3 – слабое основание; 4 – местный грунт (торф)**

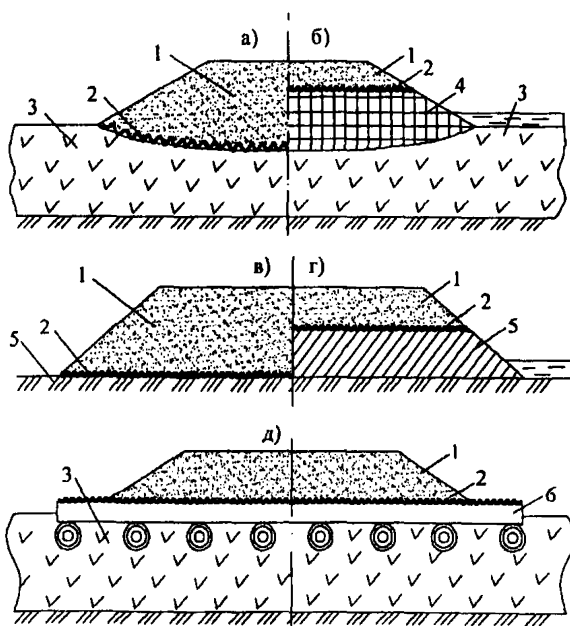
**Рисунок 8.1 – Основные конструктивные решения при применении защитных (а, б) и защитно-армирующих (в, г) прослоек из ГМ при строительстве насыпей на слабом основании**

Устройство преимущественно защитных (разделительных и технологических) прослоек исключает (уменьшает) взаимопроникновение материала насыпи и грунта основания, улучшает условия отсыпки и уплотнения насыпи, что облегчает технологию производства работ, сокращает потери материала

насыпи. Для создания защитных прослоек рекомендуется применять геосетки, отвечающие требованиям раздела 7 б. В зависимости от характера разделяемых грунтовых сред следует учитывать значения поверхностной плотности ГМ:

- при разделении глинистых грунтов (в том числе повышенной влажности или переувлажненных) с нижними слоями насыпей из крупнообломочных грунтов рекомендуется применять геосетки;

- при разделении грунтов нижних слоев отсыпаемых насыпей и торфяных грунтов на болотах первого и второго типов в зависимости от типа болота и мощности торфа рекомендуются геосетки.



**1 – насыпь; 2 – ГМ; 3 – слабый грунт; 4 – нижняя часть насыпи из торфа;**

**5 – глинистый грунт; 6 – лежневый настил**

**Рисунок 8.2 – Схемы конструкций временных дорог на слабых грунтах с прослойкой из ГМ**

При создании защитных прослоек из нетканых иглопробивных ГМ толщиной более 3,5 мм (толщина под нагрузкой от веса насыпи не менее 2 мм), плотностью 350 г/м<sup>2</sup> и выше,

отвечающих требованиям по водопроницаемости, дополнительно улучшаются условия консолидации грунтов основания насыпи. Создание защитных и одновременно дренирующих прослоек из таких ГМ рекомендуется при невысоких значениях коэффициента фильтрации песка нижней части насыпи (0,5-1 м/сут). Расчетную степень консолидации основания, по достижении которой допустимо устройство покрытия, в этом случае можно снизить до 0,95 от требуемой нормами для дорог не выше III категории.

Защитные прослойки на подготовленном слабом основании устраивают по всей его ширине с запасом не менее 0,5 м в каждую сторону по рисунку 8.1 а. В этом случае возможна как поперечная, так и продольная относительно оси насыпи укладка отдельных прослоек с перекрытием соседних полотен на 0,5 м. При продольной укладке величина перекрытия "b" должна быть скорректирована с учетом прогнозируемой осадки насыпи "s" ( $b=0,15+0,2s$ ), рассчитанной в соответствии с действующими нормативными документами (для предварительных расчетов величина осадки насыпей высотой 2-3 м, возводимых на болотах глубиной до 8 м, может быть принята по таблице 8.1).

Т а б л и ц а 8.1

Глубина болота, м	Материал основания	
	Плотные торфы, (коэффициент пористости до 15)	Высокопористые торфы (коэффициент пористости более 15)
2	0,5	0,9
4	1,0	1,5
6	1,5	2,0
8	2,0	2,5

Защитные прослойки в насыпях на слабых основаниях могут быть устроены и по рисунку 8.1 в, г с заключением нижней части насыпи в "обойму" для защиты откосных частей насыпи и достижения дополнительно армирующего эффекта (повышение жесткости нижней части насыпи, равномерности осадки). В этом случае выполняют поперечную относительно оси насыпи укладку полотен ГМ, предъявляя к ГМ дополнительные требования в части показателей механических свойств, рекомендуется применение нетканых иглопробивных дополнительно термоупрочненных ГМ или термоупрочненных ГМ.

Конструкции по рисунку 8.1 а, в, г применяют на дорогах II-V категорий на болотах I, II типов, а для дорог I категории с асфальтобетонным покрытием на болотах I типа. Минимальную высоту насыпи назначают из условий снегозащитности, возвышения низа дорожной одежды над уровнем поверхностных вод и исключения упругих колебаний от проходящего транспорта.

Геосинтетический материал целесообразно применять в качестве защитных прослоек при возведении нижней части насыпи из местных грунтов, в частности, в следующих случаях:

- на дорогах III-V категорий на болотах I, II типов. Местный грунт связный с  $K_w \leq 1,2$  ( $K_w$  – коэффициент переувлажнения, отношение фактической влажности к оптимальной). ГМ укладывают на поверхность местного грунта (см. рисунок 8.1 б);

- на дорогах IV-V категорий на болотах I, II типов. Местный грунт связный с  $K_w > 1,2$  или торф сильноразложившийся влажностью до 400-500 %. Местный грунт заключают в замкнутую “обойму” (см. рисунок 8.1 в).

Толщину верхней части насыпи назначают в этих случаях расчетом, исходя из исключения упругих колебаний от проходящего транспорта, но не менее 1,0 м для дорог с асфальтобетонным и 1,2 м с цементобетонным покрытиями. Толщину нижней части насыпи назначают из условия возвышения низа дорожной одежды над уровнем поверхностных вод или поверхности слабого основания с учетом осадки насыпи.

Армирующие прослойки для обеспечения устойчивости насыпей на слабых основаниях применяют в случае, если по выполненной в соответствии с действующими нормативными документами оценке устойчивость на стадии строительства или после завершения консолидации не обеспечена. Армирующие прослойки компенсируют дефицит удерживающих сил, а эффективность их применения зависит от механических свойств, прежде всего, расчетных значений длительной прочности, определяемых с учетом срока службы прослоек из ГМ, который равен или периоду консолидации, если в конечном (консолидированном) состоянии устойчивость обеспечена, или сроку службы дорожной конструкции.

Для создания армирующих прослоек рекомендуется применять высокопрочные ГМ – тканые геотекстильные или георешетки (геосетки), как правило, на основе полиэфира и стекловолокна. При использовании георешеток (геосеток) целесообразно создавать под ними защитные прослойки из нетканых

ГМ по п.7.1.3 и песчаный выравнивающий слой толщиной от 10 см. Общие конструктивные решения приведены на рисунке 7.1а, в, г. Для обеспечения равнопрочности устраиваемой армирующей прослойки в поперечном направлении относительно оси насыпи полотна укладывают в поперечном направлении с перекрытием соседних полотен на 0,5 м или меньшим, если предусмотрено их соединение.

Для повышения устойчивости насыпи на слабом основании с учетом вовлечения сил трения на контакте “армоэлемент-грунт насыпи и грунт основания” необходимо выполнение следующих условий:

- геосинтетический материал укладывается на выравнивающий слой из песка;
- угол внутреннего трения песка для нижнего слоя насыпи и выравнивающего слоя должен быть не менее 30°;
- коэффициент трения ГМ по песку должен составлять не менее 0,85 от коэффициента трения песка.

Назначение конструктивных решений с использованием армирующих прослоек выполняют в соответствии с расчетом по разделу 8 б. Армирование оснований объемными георешетками выполняют на основе индивидуальных решений с выполнением специальных расчетов и технико-экономических обоснований.

Применение защитно-армирующих прослоек из ГМ в основании насыпи при строительстве временных дорог или дорог низких категорий на слабых грунтах осуществляют для снижения неравномерности осадки, а также с целью уменьшения толщины насыпного слоя низких насыпей. При этом снижается колейность от движения транспорта в случае низких насыпей и создаются благоприятные условия уплотнения нижних слоев насыпей высотой более 2 м. При сооружении временных автомобильных дорог, подъездов, площадок, построечных дорог с низшими типами покрытий использование геосеток в качестве армирующей и одновременно защитной (разделительной) прослойки на границе между насыпным и подстилающим грунтом позволяет улучшить условия движения транспортных и уплотняющих средств. Защитные (разделительные) прослойки из геосеток материалов рекомендуется применять также в тех случаях, когда нижняя часть насыпи возводится из торфа или глинистого грунта повышенной влажности. При этом разделительные прослойки размещают на границе контакта грунтов различного состава, что обеспечивает повышение

несущей способности земляного полотна. При устройстве временных автомобильных дорог, подъездов, обеспечении проезда на период строительства в сложных грунтово-гидрологических условиях используются конструкции по рисунку 8.2.

При этом:

- насыпь по рисунку 8.2 а, в, г устраивают на болотах I, II типов глубиной до 4 м, сложенных плотным торфом, на минеральных грунтах повышенной влажности, если толщина по условию проезда превышает осадку насыпи за период эксплуатации не менее чем на 0,2 м (на подтопляемых участках - не менее высоты до уровня поверхностных вод);

- насыпь по рисунку 8.2 б сооружают на глубоких болотах I и II типов, сложенных торфами малой и средней влажности, когда условие превышения толщины насыпи над осадкой за период эксплуатации не соблюдается. Нижняя часть насыпи может быть отсыпана из местного торфа с его уплотнением;

- насыпь по рисунку 8.2 д устраивают на болотах II, III типов, заполненных сильносжимаемым слаборазложившимся торфом, а также на болотах сплавинного типа.

Минимальную толщину насыпи назначают по расчету (раздел 8 б) или ориентировочно по таблице 8.2.

Возможное снижение величины осадки насыпи на слабом основании за счет уменьшения ее неравномерности определяют в соответствии с разделом 8 б.

Т а б л и ц а 8.2

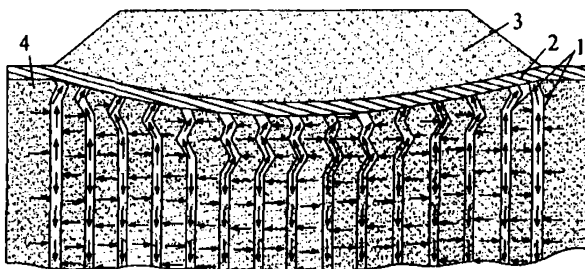
Среднемесячная интенсивность движения в одном направлении, авт./сут	Минимальная толщина насыпей $h_{ц}$ , см, при грунтах основания			
	Осушенный торф ( $W < 300\%$ )	Маловлажный торф ( $W = 300-600\%$ )	Глинистый грунт ( $W < 0,9W_r$ )	Заторфованный или глинистый грунт ( $W > 0,9W_r$ )
Одиночные автомобили	40-60	50-70	25-40	40-60
До 50	50-80	60-90	40-60	50-80
Свыше 50	60-90	70-100	50-80	60-90
Сверхтяжелые нагрузки (разовый проезд)	60-80	60-90	40-60	60-90
Примечание - Общая продолжительность периодов эксплуатации дороги с названной интенсивностью до одного года; меньшие значения толщин принимают для насыпей из песчано-глинистых смесей оптимального состава, большие - для насыпей из мелких непылеватых песков.				



Вертикальные дренирующие элементы из ГМ применяют для ускорения консолидации грунтов слабого основания при обеспеченной устойчивости основания под нагрузкой от веса насыпи. Дренирующие элементы представляют собой ленты из нетканого иглопробивного геотекстильного материала или ленты более сложной многослойной структуры. Геотекстильные нетканые иглопробивные материалы, предназначенные для устройства простейших дренирующих элементов, рекомендуется использовать со следующими характеристиками:

- поверхностная плотность не менее  $500 \text{ г/м}^2$ ;
- отклонение поверхностной плотности от среднего значения по площади полотна не более 20 %;
- ширина полотна и ширина вырезанной из него дрены должны соответствовать конструкции установки для погружения дрен и проектной длине дрен;
- толщина полотна не менее 5 мм, толщина при обжатии нагрузкой  $0,05 \text{ МПа}$  не менее 3 мм;
- прочность при растяжении не менее 30 Н/см;
- относительная деформация при разрыве 30-150 %;
- коэффициент фильтрации в плоскости полотна при обжатии нагрузкой  $0,05 \text{ МПа}$  не менее 30 м/сут.

Вертикальные ленточные дрены из ГМ должны, как правило, достигать прочных слоев грунта под слабыми водонасыщенными грунтами – биогенными (торф, сапропель, заторфованные грунты) или минеральными (илы, глинистые грунты, мелкие пески). В плане дрены располагают по квадратной или ромбической (с углом  $60^\circ$ ) сетке. Общее конструктивное решение представлено на рисунке 8.3.



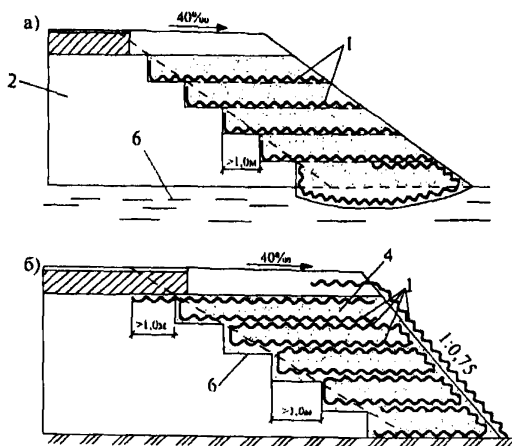
- 1 – ленточные дрены; 2 – песчаный слой; 3 – насыпь;  
4 – слабое основание*

**Рисунок 8.3 – Вертикальные ленточные дрены из ГМ для ускорения консолидации грунтов слабого основания**

Вертикальные ленточные дрены из ГМ целесообразно устраивать:

- при мощности слабого слоя более 3 м на водоупоре и более 5 м на водопроницаемом основании;
- при степени влажности слабых грунтов от 0,8 до 1,0, коэффициенте фильтрации не ниже  $10^{-5}$  м/сут;
- при соблюдении требований по критическому значению напора  $H_k$ .

Защитно-армирующие прослойки из ГМ применяют при выполнении работ по уширению земляного полотна в сложных условиях: слабые основания, стесненные условия строительства. В зависимости от ставящихся целей применяют геотекстильные материалы или георешетки (пространственные и геосетки). Общие конструктивные решения представлены на рисунке 8.4. Выбор ГМ, конструктивных решений выполняют на основе расчетов, аналогичных представленным в разделе 8 б и разделе 11 б. Проектирование выполняют на основе индивидуальных решений.



*а* – уширение насыпи на слабом основании; *б* – уширение насыпи в стесненных условиях;

*1* – прослойки из ГМ; *2* – уширяемая насыпь; *3* – слабое основание;

*4* – грунт уширения; *5* – граница уширяемой насыпи;

*6* – уступы

**Рисунок 8.4 – Применение ГМ при уширении насыпей**

Прослойки из ГМ применяют для ограничения или предотвращения увлажнения грунтов рабочего слоя земляного полотна. Ограничение или предотвращение увлажнения грунтов достигают за счет:

- использования дренирующих прослоек и фильтров из ГМ в конструкциях водоотводных сооружений по положениям раздела 9, раздела 10 настоящих Рекомендаций;

- использования гидроизолирующих прослоек из ГМ в конструкциях дорожных одежд или укрепления обочин;

- использования специальных мероприятий по регулированию водно-теплового режима земляного полотна с устройством гидроизоляционных или капиллярпрерывающих прослоек из ГМ.

Специальные мероприятия по регулированию водно-теплового режима земляного полотна могут предусматривать:

- полную гидроизоляцию рабочего слоя земляного полотна с сохранением близких к оптимальным значений влажности грунта за счет заключения его в обойму из обработанного вяжущим нетканого геотекстильного материала;

- предотвращение дополнительного увлажнения грунтов рабочего слоя земляного полотна в результате притока грунтовых или длительно стоящих поверхностных вод за счет устройства в нижней части земляного полотна прослойки из обработанного вяжущим нетканого геотекстильного ГМ;

- создание капиллярпрерывающего слоя из минеральных материалов с защитной прослойкой из нетканого геотекстильного ГМ под этим слоем;

- создание в нижней части земляного полотна капиллярпрерывающего слоя из геокомпозита (два слоя геотекстильного фильтра с высокопористым полимерным наполнителем между ними).

Назначение мероприятий по регулированию водно-теплового режима выполняют на основе специальных расчетов [3].

Прослойки из геосинтетических материалов при возведении земляного полотна из грунтов повышенной влажности используют в качестве:

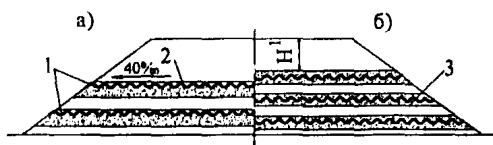
- защитно-дренирующих на контакте песчаного дренирующего слоя с рабочим слоем земляного полотна;

- защитно-армирующих прослоек на контакте слоя основания или дополнительного слоя основания с рабочим слоем земляного полотна;

- защитно-армирующих прослоек, повышающих устойчивость откосов насыпей;

- защитно-дренирующих прослоек в сочетании с песчаными дренирующими слоями в нижней части насыпи.

Прослойки из ГМ в сочетании с песчаными дренирующими слоями в нижней части земляного полотна устраивают для защиты от перемешивания грунта и материала дренирующего слоя на период строительства (см. рисунок 8.5 а). Для этого используют нетканые ГМ толщиной не менее 1,5 мм, согласующиеся с положениями таблицы 7.2. Толщина дренирующих слоев при применении таких ГМ может быть уменьшена до 20 %. Расстояние между дренирующими слоями должно составлять не более 2 м для суглинков и 1,5 м для тяжелых суглинков и глин. Верхний слой должен размещаться на расстоянии не менее  $H'$  от поверхности земляного полотна в условиях, указанных в таблице 8.3.



1 – ГМ; 2 – песчаные дренирующие слои; 3 – песчаные технологические прослойки

**Рисунок 8.5 – Применение ГМ при возведении земляного полотна из грунтов повышенной влажности**

**Т а б л и ц а 8.3**

Вид грунта	Минимальное расстояние от поверхности земляного полотна до верхнего дренирующего слоя $H_r$ , м, при значении $K_w$				
	1,1	1,2	1,3	1,4	1,5
Легкий суглинок	3,0	2,5	2,25	2,0	1,5
Тяжелый суглинок и глина, суглинок пылеватый	5,5	5,0	4,35	3,5	2,5
Примечание – $K_w$ коэффициент переувлажнения грунтов земляного полотна (отношение фактической влажности к оптимальной).					

Нетканые иглопробивные ГМ толщиной не менее 3,5 мм, согласующиеся с положениями таблицы 8.2 в части водопроницаемости, могут в таких случаях выполнять функции самостоятельных дренирующих элементов, заменяющих песчаные

слои в нижней части земляного полотна. Прослойки из ГМ устраивают на всю ширину насыпи с поперечным уклоном 40+ и выводом краев полотен на откос. Для снижения степени их заиливания над и под прослойкой из ГМ следует создавать песчаный защитный слой минимальной толщины (см. рисунок 8.5 б).

В качестве самостоятельных дренирующих элементов при специальном технико-экономическом обосновании в этом случае возможно применение также геокомпозитов (геодрен).

Выбор конструкций производят на основании специальных расчетов с учетом устойчивости насыпи, времени консолидации. В любом случае состояние (влажность) грунтов должно обеспечивать достижение коэффициента уплотнения ниже отметки рабочего слоя 0,93 или выше (влажность грунтов, как правило, не более  $1,25W_0$  для суглинков тяжелых,  $1,35 W_0$  для суглинков легких и супесей тяжелых пылеватых,  $1,4 W_0$  для супесей легких и пылеватых;  $W_0$  – оптимальная влажность).

#### б) Назначение конструктивных решений

Для расчета устойчивости насыпи на слабом основании с использованием армирующих прослоек из геосинтетических материалов необходимо предварительно выполнить оценку устойчивости без армирования в рамках двух расчетных схем – для стадии строительства и в конечном состоянии, когда процесс консолидации завершен. В этой связи при проектировании конструкций необходимо иметь информацию как о прочности грунта основания при быстром сдвиге, так и прочностные характеристики грунта в конечном состоянии, т.е. после завершения процесса консолидации. Для оценки устойчивости на этой стадии необходимы данные, определяемые при консолидированном сдвиге.

В случае, если по исходным первичным расчетам устойчивость не обеспечивается, следует предусмотреть использование геосинтетических армирующих прослоек для повышения устойчивости насыпи на слабом основании за счет их прочности на растяжение и сил трения по контакту с окружающим грунтом.

При выполнении расчетов следует использовать расчетные значения прочности ГМ  $R_{pp}^T$ , определяемые с учетом срока службы, значений длительной прочности ( $R_{дл}^T$  по приложению А.3), условий работы ГМ при строительстве и эксплуатации. За срок службы ГМ принимают срок службы сооружения или только срок консолидации грунтов слабого основания, если на период завершения

консолидации устойчивость основания обеспечена. При отсутствии данных испытаний ГМ по методу длительного растяжения возможно назначение расчетного значения прочности ГМ  $R_{pp}^T$  по прочности при кратковременном одноосном растяжении  $R_p$  по зависимости (8.1):

$$R_{pp}^T = \frac{R_p \cdot A_1 \cdot A_2 \cdot A_3 \cdot A_4}{\gamma_b}, \quad (8.1)$$

где  $A_1$  – коэффициент учета ползучести (коэффициент перехода от прочности на растяжение к длительной прочности), принимаемый по разделу 8 б или по гарантированным производителем данным, отраженным в технической документации;

$A_2$  – коэффициент учета повреждения ГМ при транспортировке, монтаже и уплотнении грунта, принимаемый равным 0,95;

$A_3$  – коэффициент учета стыковки, взаимного перекрытия и соединения полотен ГМ, принимаемый равным 0,8;

$A_4$  – коэффициент учета влияния окружающей среды, принимаемый равным 0,9;

$\gamma_b$  – коэффициент запаса для ГМ, принимаемый равным 1,25.

При проверке прочности ГМ методом обратного расчета также используют зависимость (8.1) в следующем измененном виде:

$$R_p \geq \frac{T_{\max} \cdot \gamma_b}{A_1 \cdot A_2 \cdot A_3 \cdot A_4}, \quad (8.2)$$

где  $T_{\max}$  – максимальная погонная нагрузка, воспринимаемая ГМ.

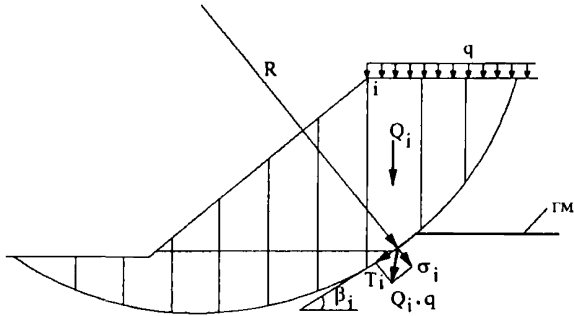
В случае ограничения срока службы ГМ только периодом консолидации (срок службы в пределах 2 лет) значения коэффициентов  $A_4$ ,  $\gamma_b$  принимают равными 1,0.

Для определения необходимости армирования слабого основания и последующего определения расчетной величины прочности на растяжение ГМ следует определить степень устойчивости неармированной насыпи на слабом основании и коэффициент устойчивости ( $K_y$ ). Если фактическое значение  $K_y < K_{y, \text{треб}}$  (принимается  $K_{y, \text{треб}}=1,3$ ), то выполняют расчет требуемой прочности ГМ в виде армирующей прослойки.

В качестве исходных расчетных данных принимают: геометрические параметры насыпи (высота; ширина поверху); нагрузку от транспорта  $q=30$  кН/пог.м; показатель крутизны откосов  $m$ ; плотность грунта насыпи  $\rho$ ;  $\varphi$  – угол внутреннего трения и

удельное сцепление  $C$ ; мощность слоев грунта слабого основания, их плотность  $\rho$  (объемный вес).

Расчет выполняют путем разбивки предполагаемого отсека обрушения на отдельные блоки, для каждого из которых находят удерживающие и сдвигающие силы от собственного веса блока в сумме с нагрузкой  $q$  (рисунок 8.6).



**Рисунок 8.6 – Схема к расчету насыпи на слабом основании с учетом прослойки из ГМ**

Коэффициент устойчивости неармированной насыпи определяется как отношение удерживающих сил к сдвигающим силам по формуле (8.3):

$$K_y = \frac{\sum_{i=1}^n \sigma_m \cdot \operatorname{tg} \phi_i + \sum_{i=1}^n C_i \cdot l_i}{\sum_{i=1}^n T_i}, \quad (8.3)$$

где  $\sigma_m = (Q_i + q_i) \cdot \cos \beta_i$  – нормальная составляющая веса блока  $Q_i$  и  $q_i$ ;

$q_i$  – нагрузка на поверхности насыпи от транспорта;

$\beta_i$  – угол наклона поверхности скольжения  $i$ -го блока к горизонту;

$\phi_i$  – угол внутреннего трения грунта блока в отсеке обрушения, включая его часть в слабом основании;

$C_i$  – удельное сцепление грунта в пределах отрезка поверхности скольжения для данного блока.

$T_i = (Q_i + q_i) \cdot \sin \beta_i$  – тангенциальная составляющая веса блока с нагрузкой.

Координаты центра критической поверхности скольжения ( $x_0$ ,  $y_0$ ) при ручном счете можно определить по графику Н. Ямбу (см. рисунок 11.7) в зависимости от величины  $\lambda$  и средней крутизны откоса (в данном случае определяют безразмерные координаты  $x_0$ ,  $y_0$  критической поверхности скольжения). Абсолютные значения координат получают, умножая значения  $x_0$ ,  $y_0$  на высоту насыпи (Н). Величину  $\lambda$  вычисляют по формуле (8.4):

$$\lambda = \frac{\rho \cdot H \cdot \operatorname{tg} \phi_w}{C_w} \quad (8.4)$$

Особенности расчета устойчивости армированной насыпи состоят в следующем:

- для получения расчетного отсека обрушения, соответствующего критической поверхности скольжения и  $K_y = K_{\min}$ , в пределах каждого блока (до горизонта установки армоэлемента из геосинтетического материала) определяют дефицит удерживающих сил  $E_i$  как разность между удерживающими и сдвигающими силами. Их накопленную величину  $\Sigma E_i$  до горизонта установки армоэлемента должна воспринимать геосинтетическая прослойка;

- расчетную прочность армоэлемента определяют по формуле 7.2, учитывая, что  $T_{\max}$  (максимальная погонная нагрузка) должна соответствовать накопленной величине дефицита удерживающих сил на предполагаемом горизонте расположения армоэлемента;

- расчет устойчивости с учетом расчетной прочности ГМ  $R_{pp}^T$  выполняют по формуле (8.5):

$$K_y = \frac{\sum_{i=1}^n \sigma_m \cdot \operatorname{tg} \phi_i + \sum_{i=1}^n C_i \cdot l_i}{\sum_{i=1}^n T_i - R_{pp}^T} \quad (8.5)$$

При этом, если  $K_y > 1,3$ , то целесообразно уменьшить значение  $R_p$  ориентировочно на 25 % и выполнить расчет заново, обеспечив коэффициент запаса, равный 1,3 (или иное требуемое значение для конкретных условий строительства и эксплуатации).

Примеры расчета представлены в приложении Г.



При строительстве временных дорог или дорог низких категорий снижение величины осадки насыпи на слабом основании за счет уменьшения ее неравномерности при использовании геотекстильной прослойки определяют в следующем порядке:

- приводят трапецеидальную нагрузку от веса насыпи к эквивалентной равномерно распределенной нагрузке  $P_0$  и определяют реактивную силу  $T$ , возникающую в прослойке при ее растяжении:

$$T = E_p \cdot \left( \sqrt{b^2 + 0,25 \cdot S^2} - b \right), \quad (8.6)$$

где  $E_p$  – условный модуль деформации прослойки из ГМ;

$b$  – полуширина эквивалентной равномерно распределенной нагрузки;

$$S = \frac{H_{ca} \cdot P}{E_{ca}} \text{ – конечная осадка насыпи без прослойки;}$$

$H_{ca}$  – мощность слабого основания;

$E_{ca}$  – модуль деформации грунта основания;

$P_0$  – равномерно распределенная нагрузка;

- определяют необходимую ширину краевых зон нижних слоев насыпи  $d$  для обеспечения защемления армирующей прослойки в грунте:

$$d = \frac{T \cdot \operatorname{tg} \phi_w}{P_0 \cdot [1 + \cos \beta \cdot \operatorname{tg} \phi^2]}, \quad (8.7)$$

где  $\phi$  – угол внутреннего трения грунта насыпи;

$$\cos \beta = \frac{b}{\sqrt{b^2 + 0,25 \cdot S^2}};$$

- устанавливают расчетную нагрузку  $P_j$  на основание от насыпи с армирующей прослойкой:

$$P_j = P_0 \frac{(T - P_j \cdot d \cdot \operatorname{tg} \phi) \cdot \cos \beta \cdot \operatorname{tg} \phi}{b - d}, \quad (8.8)$$

- определяют величину конечной осадки насыпи  $S_2$  с прослойкой в основании:

$$S_2 = \frac{P_j \cdot H_{ca}}{E_{ca}}. \quad (8.9)$$

Различие в абсолютных величинах осадки неармированной  $S$  и армированной насыпи  $S_2$  (т.е. с прослойкой и без нее) составит  $\Delta = S - S_2$  (м) и снижение объема грунта ниже дневной поверхности за счет уменьшения ее осадки и снижения неравномерности определяют по формуле (8.10):

$$\Delta_v = \frac{4}{3} \cdot b \cdot (S - S_2) \cdot l, \quad (8.10)$$

где  $l$  — длина участка насыпи (м).

При расчете конструкции насыпи временной дороги на слабых грунтах реализуется армирующий эффект прослойки из геотекстиля, работающей на растяжение при образовании колеи. По условию движения глубина колеи ограничивается максимально допустимой величиной, составляющей  $0,1$  диаметра отпечатка колеса автомобиля. Колея образуется либо в результате пластических деформаций сдвига под колесом, либо вследствие уплотнения слабого грунта в колее. Соответственно расчет выполняют, исходя из двух условий:

- по условию возникновения колеи выдавливания, связанному с потерей несущей способности;

- по допустимой глубине колеи в результате уплотнения грунта.

В качестве окончательного принимается значение большей толщины насыпного слоя ( $h_n$ ) над геосинтетической прослойкой, уложенной поверх слабого основания.

Расчет выполняется для нагрузки от одиночного колеса  $P_0$  с диаметром площади отпечатка  $D_0$  на поверхности насыпного слоя толщиной  $h_n$ , подстилаемого слабым грунтом, на который уложен ГМ. Распределение напряжений в насыпном слое принимается в соответствии со схемой, приведенной на рисунке 8.7.

Расчет сводится к проверке условия (8.11):

$$P_z \leq P_z^{sp} + \kappa \cdot P_{GM}, \quad (8.11)$$

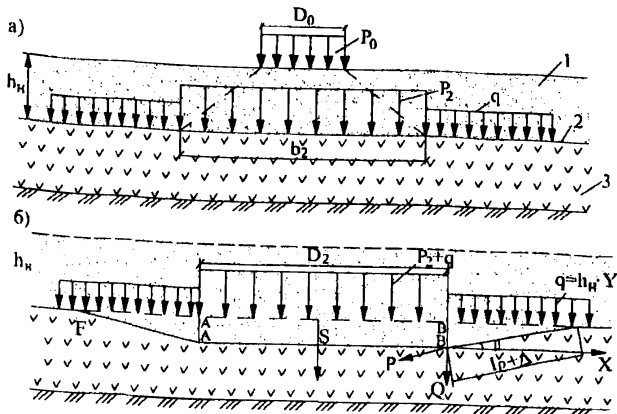
где  $P_z$  — нагрузка, действующая на поверхность слабого грунта от колеса на поверхности насыпи  $P_0$ , и ее собственного веса  $q$ .

Суммарная нагрузка  $P_z$  определяется по формуле (8.12):

$$P_z = P_0 \cdot \kappa + q. \quad (8.12)$$

Критическая нагрузка на слабый грунт  $P_z^{sp}$  определяется по формуле (8.13):

$$P_z^{sp} = M_1 \cdot D_z \cdot \rho_{ca} + M_2 \cdot \rho_n \cdot h_n + M_3 \cdot c. \quad (8.13)$$



1 – песчаная насыпь; 2 – ГМ; 3 – основание из слабого грунта  
 Рисунок 8.7 – Исходная (а) и приведенная (б) расчетные схемы

Нагрузка  $P_{ГМ}$ , воспринимаемая прослойкой при допустимой величине глубины колеи, определяется из выражения (8.14) при условии  $S = S_{доп}$ ;

$P_{ГМ}$  – величина внешней дополнительной удельной нагрузки, при допустимой осадке  $S$ , вызывающая растягивающее усилие в геосинтетической прослойке  $R_s$ . Таким образом, формула (8.14) определяет величину допустимой дополнительной нагрузки при заданной деформации (в данном случае глубины колеи), не вызывающей еще нарушения устойчивости:

$$P_{ГМ} = \frac{4 \cdot R_s}{D_0 \cdot \sqrt{k}} \cdot \sqrt{1 + \frac{1}{\frac{R_s}{2 \cdot E_p} \cdot \left( \frac{R_s}{2 \cdot E_p} + 2 \right)}} \quad (8.14)$$

где  $D_0$  – диаметр отпечатка колеса на поверхности насыпного слоя;

$k$  – коэффициент распределения напряжений. Определяется по рисунку 8.8;

$q$  – собственный вес насыпного слоя над геосинтетической прослойкой;

$M_1, M_2, M_3$  – функции угла внутреннего трения  $\varphi$ , определяемые по графику на рисунке 8.9;

$\rho_{сн}, C$  – средний удельный вес и сцепление слабого грунта под прослойкой;

$D_z$  — диаметр загруженной площадки на уровне поверхности слабой толщи;

$\rho_n, h_n$  — соответственно удельный вес и толщина насыпного слоя.

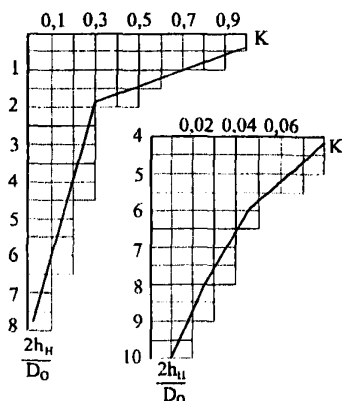


Рисунок 8.8 — Зависимость коэффициента распределения

напряжений  $K$  от относительной глубины  $\frac{2 \cdot h_n}{D_0}$

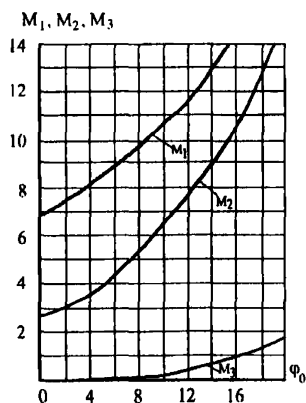


Рисунок 8.9 — Зависимость коэффициентов  $M_1, M_2, M_3$  от угла внутреннего трения грунта слабого основания

Величина осадки (глубина колеи)  $S$  определяется по зависимости (8.15):

$$S = \frac{R_s}{2 \cdot q \cdot f_{cp}} \cdot \left[ \sqrt{2 \cdot E_p \cdot \left( \frac{R_s}{2 \cdot E_p} + 2 \right)} - f_n \right], \quad (8.15)$$

где  $R_s$  – растягивающее усилие в прослойке при осадке колес  $S$ , Н/см;

$f_n$  – коэффициент трения нижней поверхности прослойки по подстилающему слабому грунту;

$f_{cp}$  – средний коэффициент трения прослойки по грунту сверху и снизу:

$$f_{cp} = \operatorname{tg} \frac{\phi_0 + \phi_n}{2}.$$

Здесь  $\phi_0, \phi_n$  – углы внутреннего трения соответственно грунта слабого основания (в данном случае для торфяных грунтов) и насыпного слоя.

Соблюдение условия должно гарантировать от образования колеи выдавливания глубиной более  $S_{\text{доп}}$ , т.е. от потери несущей способности. Но недопустимая колея может образовываться и за счет уплотнения слабого грунта, что характерно для торфов.

Расчет по допустимой глубине колеи, образующейся в результате уплотнения грунта, сводится к проверке условия (8.16):

$$S_{\text{расч}} \leq S_{\text{доп}}, \quad (8.16)$$

где  $S_{\text{расч}}$  – расчетная глубина колеи, определяемая по формуле (8.17);

$S_{\text{доп}}$  – допустимая глубина колеи, принимаемая равной 0,1 от диаметра колеса  $D_k$ .

$$S_{\text{расч}} = \frac{P_z \cdot D_k \cdot u_k}{E_{cp}}, \quad (8.17)$$

где  $E_{cp}$  – штамповый модуль деформации слабого грунта; допускается принимать по таблице 8.4;

$P_z$  – расчетная величина действующих на грунт под прослойкой напряжений:

$$P_z = (P_0 - P_{TM}) \cdot \kappa, \quad (8.18)$$

$\kappa < 1$  – коэффициент, учитывающий реальную степень консолидации слабого грунта от воздействия подвижной нагрузки,

которая может быть достигнута за срок службы конструкции (для болот I-II типа  $c_k$  может быть принят равным 0,6).

Т а б л и ц а 8.4

Тип слабого грунта (торф)	Модуль деформации Есл, т/м <sup>2</sup>
IA	42
IB	21
II	14
П р и м е ч а н и е – Тип слабого грунта в данном случае соответствует типу болот согласно [2].	

Общий порядок расчета на колею выдавливания сводится к следующему:

- задавшись  $h_n$  в пределах  $D_0 - 2D_0$ , определяем величину  $k$  по графику (рисунок 7.8);
- используя зависимости (8.14, 8.15), определяем при допустимой величине  $S$  и по принятой величине  $h_n$  значение  $P_{гм}$ ;
- вычисляем  $P_z$  по формуле (8.18);
- проверяем условие (8.11) и в случае его неудовлетворения задаемся другим значением  $h_n$  и повторяем расчет.

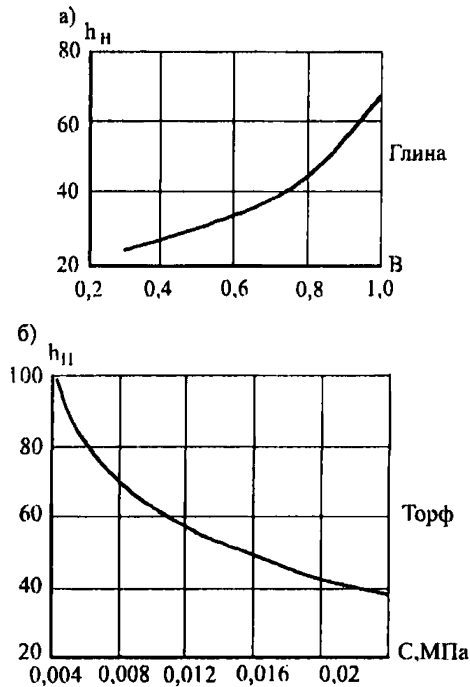
Расчет на колею уплотнения по условию (8.16) осуществляется в такой последовательности:

- задавшись  $h_n$  в пределах  $D_0 - 2D_0$ , определяем величину  $k$  по графику (рисунок 8.8);
- задавшись допустимой осадкой  $S_{доп}$  и используя зависимости (8.14, 8.15), определяем для принятой величины  $h_n$  значение  $P_{гм}$ ;
- по формуле (8.18) определяем значение расчетных напряжений  $P_z$ ;
- по формуле (8.17) определяем расчетную осадку  $S_{расч}$  и проверяем условие (8.16). В случае его неудовлетворения, задаемся другим значением  $h_n$  и повторяем расчет.

В качестве окончательного значения требуемой толщины насыпного слоя следует принять большее из расчетов по несущей способности и уплотнению грунта.

Для ускорения определения толщины насыпного слоя, обеспечивающего проезд, можно использовать полученные обобщенные зависимости, связывающие толщину насыпного слоя с одним из параметров слабого грунта, определение которого было бы достаточно простым.

Для торфяных грунтов, залегающих в основании, толщина насыпного слоя, обеспечивающего проезд, может быть определена в зависимости от сопротивляемости этих грунтов сдвигу по крыльчатке (рисунок 8.10).



*а* – в зависимости от коэффициента консистенции  $B$ ;  
*б* – в зависимости от сопротивления сдвигу по крыльчатке  $C$

**Рисунок 8.10 – Графики для определения  $h_n$  для использования геотекстиля при расчетных параметрах нагрузки  $D_0=35$  см и  $P=0,6$  МПа**

Для глинистых грунтов, кроме того, в качестве характеристики механических свойств может использоваться коэффициент консистенции, связанный с расчетными показателями  $\phi$  и  $C$  (рисунок 8.10).

Необходимым условием применения вертикальных геотекстильных дренажей в грунтах с начальным градиентом фильтрации  $J_0$  является достаточная величина напора, возникающего в основании под весом насыпи. Критическое значение напора  $H_k$  (м) определяется из условия (8.19):

$$H_x > 0,5 \cdot d_e \cdot J_0^u, \quad (8.19)$$

где  $d_e$  — эффективный диаметр дрены (диаметр зоны дренирования), м;

$J_0^u$  — начальный градиент фильтрации с учетом его изменения в процессе уплотнения слоя до степени консолидации  $u$ .

Для ускорения консолидации, проведения предварительного уплотнения, а также для достижения уплотнения грунта при высоте насыпи и давлении, не обеспечивающих преодоление начального градиента, вертикальное дренирование целесообразно сочетать с устройством временной пригрузки, например, в виде дополнительного слоя грунта. Минимальная толщина пригрузки  $h_{np}$  (см) определяется из условия (8.20):

$$h_{np} / \frac{1}{\rho_s} (0,5 \cdot d_e \cdot \rho_B \cdot J_0^u - \rho_s \cdot h_n), \quad (8.20)$$

где  $\rho_s, \rho_B$  — плотность влажного грунта и воды;

$h_n$  — проектная высота насыпи, м.

Величину временной пригрузки назначают в зависимости от требуемого срока консолидации насыпи (по условию устройства монолитных слоев дорожной одежды) и ограничивают по условию устойчивости основания. Для насыпей автомобильных дорог II категории и ниже максимальная толщина слоя пригрузки составляет 2 м.

Эффективный диаметр дрены  $d_e$  в зависимости от расстояния между дренами  $l$  следует принимать для квадратной сетки  $d_e = 1,13 \cdot l$ , для ромбической  $d_e = 1,05 \cdot l$ .

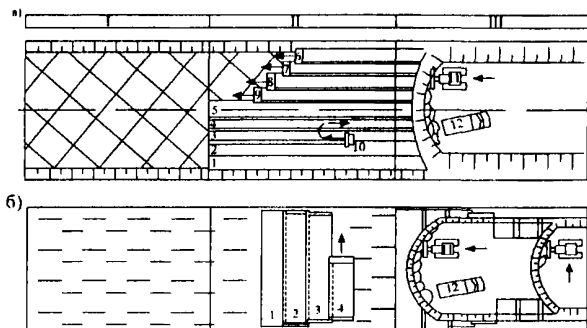
в) Технология производства работ

При устройстве прослоек из ГМ в применяемые технологии дополнительно вводятся операции:

- подготовка подстилающего прослойку грунта;
- транспортировка, распределение по участку рулонов ГМ, их укладка и при необходимости соединение;
- отсыпка на ГМ материала вышележащего слоя, его распределение и уплотнение.

Общая технологическая схема устройства прослоек из ГМ приведена на рисунке 8.11.





*а – продольная укладка ГМ; б – поперечная укладка; 1-9 – рулоны (полотна) ГМ; 10 – установка для соединения ГМ; 11 – бульдозер; 12 – автомобиль-самосвал*

**Рисунок 8.11 – Общая технологическая схема устройства прослоек из ГМ**

Подготовка подстилающего ГМ грунта состоит в профилировании его поверхности и уплотнении. Коэффициент уплотнения грунта должен соответствовать нормативным требованиям, поверхность не должна иметь колеи, ям и других неровностей глубиной более 5 см.

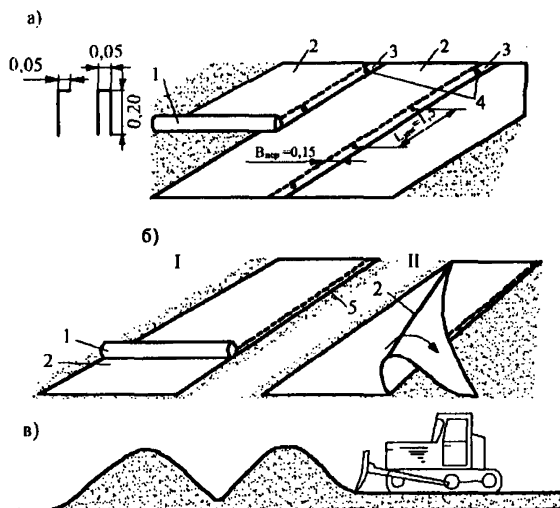
При устройстве прослойки из ГМ в основании насыпи, сложенной слабыми грунтами, подготовка может не выполняться, если отсутствует опасность повреждения ГМ. При наличии глубокой колеи или ям их засыпают грунтом и планируют автогрейдером или бульдозером. Кустарник, деревья вырубают и спиливают в одном уровне с поверхностью. В этом случае корчевка пней может не проводиться. Если в момент производства работ на участке имеются поверхностные воды, то отсыпают выравнивающий песчаный слой.

Рулоны ГМ транспортируют к месту производства работ непосредственно перед укладкой и распределяют по длине участка работ через расстояние, соответствующее длине полотна в рулоне. Если доступ к стройплощадке затруднен из-за условий движения транспорта, должны быть предприняты специальные меры по организации на период строительства временных подъездных путей. В удобном месте, близко к объекту проведения работ, должны быть устроены рабочая площадка и площадка складирования, на которых осуществляются хранение и подготовка ГМ к укладке.

Укладку полотен выполняют в продольном или поперечном направлении относительно оси насыпи. Продольная укладка более

удобна технологически, но не обеспечивает равнопрочности полотен по ширине насыпи, что является обязательным при устройстве армирующих прослоек на слабом основании.

При укладке полотен для создания защитных прослоек вдоль земляного полотна (рисунок 8.11 а) выполняют раскатку рулонов вручную звеном из трех дорожных рабочих. После раскатки первых метров краевую часть (по ширине) полотна прижимают к грунту двумя-тремя анкерами (стержни диаметром 3-5 мм) длиной 15-20 см с отогнутым верхним и заостренным нижним концами (рисунок 8.12 а). При дальнейшей раскатке производят периодическое разравнивание полотна с небольшим продольным его натяжением и креплением к грунту анкерами (или другим способом) через 10-15 м (через 1,5-2,0 м при устройстве прослойки из ГМ на слабом основании). Крепление выполняют во избежание смещения полотна при действии ветровой нагрузки, укладке вышележащего слоя, а также для сохранения небольшого предварительного натяжения ГМ. Полотна укладывают с перекрытием не менее 0,3 м и при необходимости дополнительно соединяют. При устройстве прослойки из ГМ в основании насыпи, сложенной слабыми грунтами, величину перекрытия назначают в соответствии с п.4.1.3, но не менее 0,5 м.



*1 и 2 – рулон и полотно ГМ; 3 – перекрытие полотен;  
 4 – анкера; 5 – соединение (сшивание) полотен по краю*  
**Рисунок 8.12 – Способы укладки ГМ (а, б) и отсыпка на поверхность ГМ материала (в)**

При укладке полотен для создания защитно-армирующих прослоек (в поперечном направлении – рисунок 8.11 б величина перекрытия при отсутствии соединения должна быть не менее 0,5 м. Полотна крепят к грунту анкерами, устанавливаемыми на ширине перекрытия через 1,5-2,0 м.

Соединение полотен позволяет снизить величину их перекрытия. Предпочтительным видом соединения полотен является их сшивание с применением портативных швейных машинок.

При производстве работ в сложных грунтово-гидрологических условиях (например, наличие грунтов повышенной влажности) для облегчения выполнения работ, улучшения их качества целесообразно соединение полотен частично или полностью производить за пределами участка строительства (на производственной базе строительной организации, предприятия-изготовителя). В этом случае выполняют укладку полотен увеличенной ширины. Раскатывают одно полотно поверх другого с соединением по краю с последующим свертыванием в рулон, транспортировкой и раскладкой полученного блока полотен на месте производства работ (рисунок 8.12 б).

Производительность работ по укладке полотен может быть определена исходя из следующих данных: скорость раскатывания рулонов при их ширине 1,5-2,0 м составляет 1500-2000 м<sup>2</sup>/ч; потери времени на выравнивание и анкеровку полотен составляют в среднем 0,18-0,20 ч на одно полотно при его длине 80-100 м. В зависимости от условий выполнения работ, ширины полотна ГМ в рулоне производительность колеблется от 1000 (грунты повышенной влажности, ширина полотна 2,0 м) до 10000 м<sup>2</sup>/смену (ширина полотна 4,5 м, продольная укладка).

Перед отсыпкой грунта проверяют качество уложенной прослойки путем визуального осмотра и фиксации сплошности, величины перекрытия, качества стыковки полотен. Также визуально оценивают качество самого ГМ. По результатам осмотра составляют акт на скрытые работы, где приводят результаты осмотра, данные о поставщике и характеристики ГМ, указанные в паспорте на партию или на этикетках рулонов, а также данные, полученные при приемке ГМ (прежде всего массу 1 м<sup>2</sup> и толщину). В случае несоответствия фактических данных приведенным в паспорте, на этикетке или общим требованиям (п.6.2 Рекомендаций), производство работ следует приостановить и провести контрольные испытания образцов ГМ (раздел 7 в настоящих Рекомендаций).

Отсыпку на ГМ материала вышележащего слоя необходимо вести с таким расчетом, чтобы ГМ находился под действием дневного света не более 5 ч. Для ГМ на основе полиамидного или полипропиленового сырья, нестабилизированного к действию света, этот период ограничивается 3 ч.

Отсыпку материала на ГМ ведут по способу “от себя” без заезда занятых на строительстве машин на открытое полотно. Толщина отсыпаемого слоя в плотном теле должна быть не менее 15 см, а при устройстве прослойки из ГМ на слабом основании – не менее 20 см при разовом пропуске транспорта и не менее величин, указанных в таблице 7.2 при регулярном проезде автомобилей. Разравнивание отсыпаемого непосредственно на ГМ материала ведут бульдозером с последовательной срезкой и надвжкой его не менее чем за три прохода (рисунок 8.12 в).

#### **Технология устройства ленточных дрен включает несколько операций:**

- расчистку поверхности основания от кустарника и деревьев на ширину полосы отвода;
- отсыпку рабочей платформы;
- разметку сетки дрен;
- погружение дрен;
- досыпку насыпи до проектных отметок.

Перед дренированием слабого основания следует отсыпать рабочую платформу из песка, сквозь которую погружают дрены. Для рабочей платформы используют песок с коэффициентом фильтрации не менее 2м/сут при ширине насыпного слоя до 20 м и не менее 3 м/сут при ширине свыше 20 м. Минимальная толщина платформы  $h_{пл}$  должна обеспечивать проезд и работу машин. Она составляет не менее 1 м на органических грунтах, 0,5 м – на минеральных и должна удовлетворять условию (8.21):

$$h_{пл} = \frac{\delta \cdot K_{фг}}{2 \cdot K_{фп}}, \quad (8.21)$$

где  $\delta$  – толщина геотекстильного материала;

$K_{фг}$  и  $K_{фп}$  – коэффициенты фильтрации соответственно геотекстильного материала (с учетом нагрузки от веса насыпи) и песка.

Толщина рабочей платформы может быть снижена в 1,5 раза при укладке полотна ГМ сплошным слоем на всю ширину подошвы

насыпи. Обсадную трубу в этом случае погружают через геосинтетический материал.

Процесс погружения дрен состоит из следующих операций:

- заправки дрен в обсадную трубу;
- погружения и извлечения обсадной трубы, обрезки дрены;
- переезда на новую точку, смены катушки с дренажной;
- стыковки дрен с разных катушек.

Заправку дрены в обсадную трубу выполняют один раз для всего участка с помощью проволоки, продеваемой в трубу. Дрену зацепляют за конец проволоки и протягивают сквозь трубу. Конец дрены оборачивают вокруг якоря и вновь заправляют в трубу.

Погружение обсадной трубы ведется равномерно. Подъемы, даже кратковременные, недопустимы. По достижении заданной отметки начинают извлечение трубы из грунта, контролируя визуально сматывание дрены с катушки. После полного выхода трубу поднимают над уровнем земли на 30 см, обрезают дренажные ножницами, оставляя конец около 20 см. Выходящий из трубы отрезок дрены стопорят якорем, заправляют в трубу и перемещают на новую точку.

После того как дренажная лента на катушке кончилась, последнюю снимают и заменяют новой. Конец ленты соединяют с началом ленты на второй катушке. Соединение осуществляется внахлест шивкой нитками, проволокой или скобками.

Ход работ по погружению дрен фиксируют в журнале производства работ с указанием места, глубины погружения, характеристики материала, шага дрен.

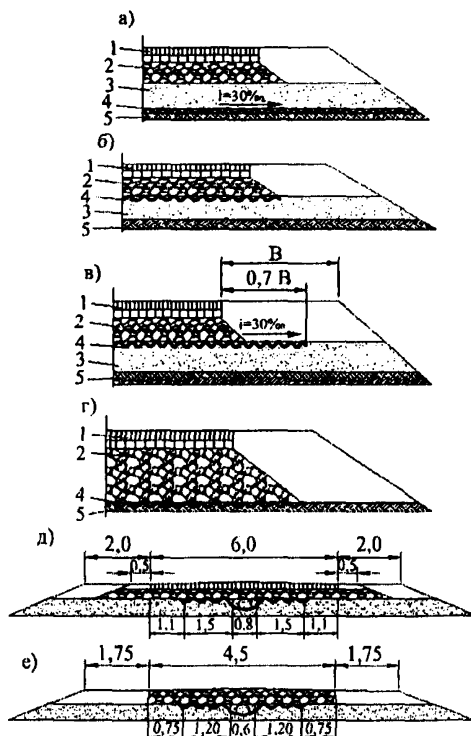
## **Раздел 9. Рекомендации по применению геосинтетических материалов при устройстве и ремонте дорожных одежд, укреплению обочин**

### **а) Общие конструктивные решения**

В зависимости от конкретных условий и ставящихся целей дополнительные слои (прослойки) из ГМ устраивают на поверхности земляного полотна под дополнительным слоем основания, под нижним слоем несущего основания дорожной одежды, в верхних слоях основания или в слоях покрытия из различных видов асфальтобетонов, под слоем основания (покрытия) из сборных железобетонных плит, на обочинах. ГМ выполняют в этих случаях одну или несколько функций (армирование, защита, дренирование, гидроизоляция). В зависимости от выполняемых функций рекомендуется выбирать ГМ, согласующийся с положениями раздела 7б, и дополнительно – положениями настоящего раздела. Основные

рекомендуемые конструктивные решения представлены на рисунках 9.1-9.4.

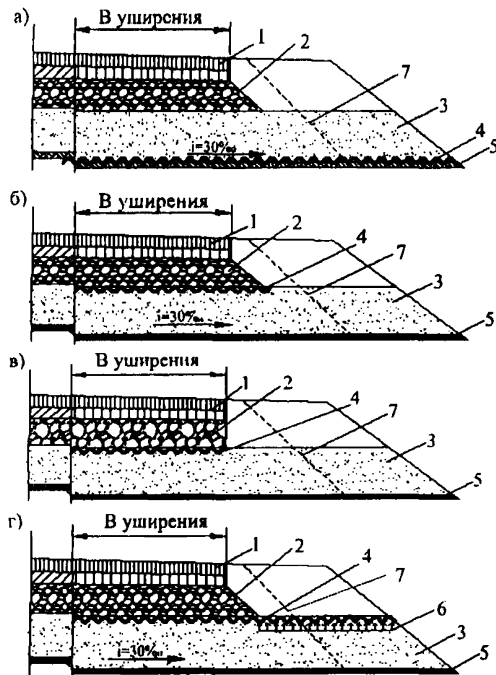
Защитно-дренирующие слои (прослойки) из ГМ на контакте между дополнительным слоем основания из песка и грунтом земляного полотна устраивают по всей ширине земляного полотна при строительстве (рисунок 9.1 а) или в зоне уширения при



1 – покрытие; 2 – основание из крупнопористого материала (щебень, гравий, шлак); 3 – дополнительный слой основания из песка; 4 – ГМ; 5 – грунт рабочего слоя земляного полотна; 6 – участок обработки ГМ битумом

**Рисунок 9.1 – Основные конструктивные решения при применении защитно-дренирующих (а), защитно-армирующих (б, г) прослоек, в том числе защитно-армирующих при выполнении ими функций гидроизоляции в пределах ширины обочины (в), в том числе защитно-армирующих дорог IV (д) и V (е) категорий с интенсивностью движения до 350 авт./сут**

реконструкции (рисунок 9.2 а). Для создания прослоек применяют, как правило, нетканые геотекстильные иглопробивные материалы толщиной не менее 3,5 мм. В отдельных случаях, когда технически затруднены иные решения (например, при невозможности обеспечения требований [2] по возвышению поверхности покрытия над уровнем грунтовых или поверхностных вод в процессе реконструкции, при большом притоке воды  $q$  в дренарующий слой —  $q > 0,007$  м/сут на 1 м<sup>2</sup> площади), допустимо применение геокомпозитов из двух слоев фильтров с высокопористым полимерным наполнителем между ними. Такое индивидуальное



*$B_{\text{уширения}}$  — ширина дорожной одежды в пределах уширения;  
 обозначения 1-6 — по рисунку 8.1; 7 — контур существующего до  
 уширения откоса*

**Рисунок 9.2 — Основные конструктивные решения при уширении дорожных одежд устройством защитно-дренирующих (а), защитно-армирующих или защитных прослоек (б, в, г)**

решение должно быть обосновано специальными расчетами с определением требуемой толщины геокомпозита и последующим технико-экономическим анализом.

Создание защитно-дренирующих слоев (прослоек) по рисунку 9.1 а и рисунку 9.2 а позволяет ускорить отвод воды за счет ее пропуска по ГМ, имеющему на порядок более высокий коэффициент фильтрации, чем песок и за счет замедления (исключения) процесса взаимопроникания материалов дренирующего дополнительного слоя основания дорожной одежды и грунта земляного полотна (заиления дренирующего слоя). Расчет дренирующего слоя выполняют в этом случае в соответствии с разделом 9 б, вводя в отдельных случаях корректировку расчетных характеристик грунтов земляного полотна, используемых при расчете дорожных одежд на прочность.

Наиболее целесообразные условия применения защитно-дренирующих слоев (прослоек) из ГМ в дорожной одежде:

- при устройстве дренирующего слоя из мелких песков с коэффициентом фильтрации 1-2 м/сут, толщина которого определена из условия своевременного отвода воды;

- при земляном полотне, сложенном из пылеватых грунтов при 2, 3 типах местности по условиям увлажнения во II-III дорожно-климатических зонах при высокой интенсивности движения (дороги I-III категорий);

- при выполнении строительных работ в условиях повышенной влажности грунтов земляного полотна, когда невозможно исключить проезд транспортных средств, занятых при строительстве, по устраиваемому песчаному дренирующему слою;

- при уширении дороги с уширением дорожной одежды, когда большая часть прослойки располагается в пределах существующего земляного полотна в условиях переувлажнения рабочего слоя;

- при уширении, когда технологически сложно или технически невозможно (низкие насыпи) увеличить толщину песчаного слоя с заглублением его подошвы ниже поверхности существующего земляного полотна.

Защитно-армирующие прослойки из ГМ под несущим слоем основания дорожной одежды, прежде всего, основания из крупнопористых материалов (щебня, гравия, шлака) устраивают по всей ширине основания при строительстве (рисунок 9.1 б, г) или в пределах уширяемой части основания при реконструкции (рисунок 9.2 б, в). Для создания прослоек применяют, как правило,



полимерные геосетки, к которым предъявляются повышенные требования с точки зрения показателей механических свойств – прочности при растяжении, стойкости к локальным воздействиям, а при выполнении функций армирования – также и модуля деформации. Создание защитно-армирующих прослоек позволяет предотвратить (сократить) проникновение крупнопористого материала основания в нижележащий грунтовый слой как в процессе строительства, так и в процессе эксплуатации. При достаточной жесткости (модуль деформации) ГМ за счет перераспределения действующих напряжений от временной нагрузки достигается повышение прочности.

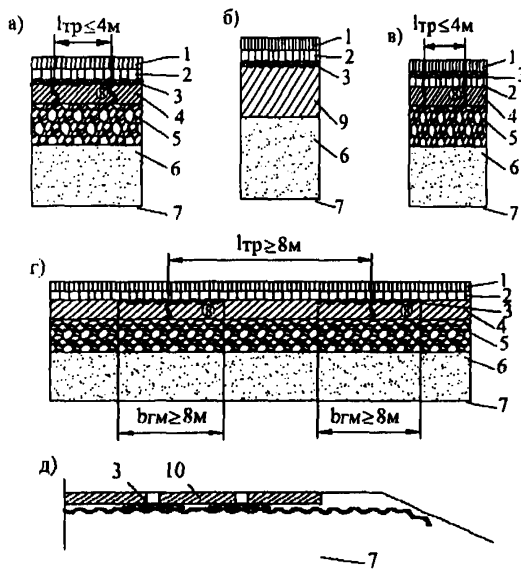
Защитно-армирующие прослойки из геотекстильного материала могут быть выведены за пределы слоя основания по рисунку 9.1 в и рисунку 9.2 г с обработкой части геотекстильного материала вне слоя основания органическим вяжущим. В этом случае помимо защитно-армирующих они выполняют функции гидроизоляции, предотвращая приток воды со стороны обочины в рабочий слой земляного полотна. Назначение и расчетное обоснование конструктивного решения с защитно-армирующими прослойками выполняют в соответствии с разделом 9 б. Для решений по рисункам 9.1 в, 9.2 г рекомендуется производить корректировку расчетных характеристик грунтов. Наиболее целесообразные условия применения защитно-армирующих слоев (прослоек) из ГМ к дорожной конструкции под нижним слоем несущего основания:

- при устройстве основания из крупнопористого материала непосредственно на грунте земляного полотна (отсутствие дополнительного слоя основания);
- при устройстве дополнительного слоя основания из однородного песка;
- при сложных условиях эксплуатации – дороги с тяжелым и интенсивным движением;
- при сложных условиях строительства – грунты земляного полотна повышенной влажности, использование слоя основания для движения построечного транспорта и значительный период от устройства основания до его перекрытия вышележащими слоями дорожной одежды, стадийное строительство или ремонт (реконструкция) дороги, когда по основанию необходим пропуск движения значительной интенсивности.

С целью экономии на дорогах IV и V категории при расчетной интенсивности движения до 350 ед./сут прослойки ГМ могут

укладываться только в зоне полос наката. Решение целесообразно для 2 и 3 типов местности по условиям и характеру увлажнения во II-V дорожно-климатических зонах при земляном полотне, сложенном несвязными или малосвязными грунтами (для I типа местности – независимо от вида слагающих земляное полотно грунтов).

Прослойки в верхних слоях основания или в слоях покрытия из различных видов асфальтобетонов устраивают по всей их ширине (рисунок 9.3 а, б, в), или в отдельных зонах (рисунок 9.3 г) из ГМ.



- 1, 2 – вновь устраиваемые асфальтобетонные слои усиления;  
 3 – трещинопрерывающая прослойка из ГМ; 4 – блочное асфальтобетонное основание (старое покрытие);  
 5 – основание дорожной одежды; 6 – песчаный подстилающий слой;  
 7 – земляное полотно; 8 – температурная трещина; 9 – слой дорожной одежды, содержащий неорганические вяжущие (цементогрунт, обработанный цементом щебень и др.);  
 10 – сборное железобетонное покрытие  $l_m$  – расстояние между трещинами;  $b_{ГМ}$  – ширина ГМ

Рисунок 9.3 – Основные конструктивные решения по устройству защитно-армирующих прослоек из ГМ в слоях асфальтобетонного (а-г) и под сборным железобетонным покрытием (д)

Основная цель применения прослоек из нетканых геотекстильных материалов – повышение температурной трещиностойкости асфальтобетонных покрытий, а на этой основе – и срока их службы в случае, когда дорожная одежда разрушена трещинами температурного характера. Названная цель реализуется за счет создания высокодеформативной водонепроницаемой прослойки между блочным основанием и вновь устраиваемыми при ремонте (реконструкции) слоями усиления. Прослойка меняет условия на контакте слоев, препятствует образованию отраженных трещин, возникающих от температурной деформации основания во вновь устраиваемом покрытии, ограничивает приток воды в нижележащие слои в случае возникновения дефектов покрытия.

Для создания трещинопрерывающей прослойки применяют нетканые иглопробивные и термоупрочненные материалы толщиной до 2 мм при поверхностной плотности до 200 г/м<sup>2</sup>, сохраняющие свои свойства при температуре до 165 °С и имеющие незначительную относительную деформацию сжатия.

Область применения конструктивного решения – ремонт асфальтобетонных покрытий в случае, когда прочность дорожной конструкции в целом обеспечена и отсутствуют значительные сдвигающие нагрузки от транспортных средств. Решение может быть применено также при строительстве, если предусмотрено укрепление неорганическим вяжущим материалом одного из слоев дорожной одежды (щебня, гравия, песчано-гравийной смеси, грунта). Следует исключить применение решения при продольных уклонах более 30+, в местах изменения скорости транспортных средств (регулируемые перекрестки, автобусные остановки), а также при коэффициенте прочности дорожной одежды по результатам оценки состояния ниже 0,75. В последнем случае следует выполнить предварительно мероприятия, направленные на усиление дорожной одежды, а при необходимости – и по регулированию водно-теплового режима земляного полотна.

Основной вариант конструктивного решения (рисунок 9.3 а) – устройство трещинопрерывающей прослойки из ГМ непосредственно на блочном основании по всей площади с предварительной его подготовкой (очисткой, выполнением основных мероприятий по ремонту) и розливом битума. Такой вариант целесообразен при наличии на основании (старом асфальтобетонном покрытии) частых трещин с расстоянием между ними 4 м и менее, сетки трещин площадью до 20 %, от площади ремонтируемого трещиноватого участка. Он может быть применен

также при строительстве, если нежесткая дорожная одежда имеет слои, укрепленные неорганическим вяжущим (рисунок 9.3 б). В случае, когда дефекты старого покрытия настолько велики, что выполнение мероприятий по ремонту нецелесообразно (наличие сетки трещин при занимаемой ею площади более 20 %, колеяности, просадок или проломов), трещинопрерывающую прослойку из ГМ с предварительным розливом битума следует устраивать между новыми слоями асфальтобетона (рисунок 9.3 в). При наличии на существующем покрытии температурных трещин с расстоянием между ними не менее 8 м трещинопрерывающая прослойка может быть устроена только в месте расположения трещин непосредственно над ними (рисунок 9.3 г). Ширина создаваемой прослойки должна быть не менее 1,6 м, а ее устройство необходимо выполнять после заделки трещины и розлива битума.

Назначение и расчетное обоснование конструктивного решения с трещинопрерывающими прослойками выполняют в соответствии с разделом 9 б.

Основная цель применения прослоек из геосеток – армирование асфальтобетонных слоев за счет повышения сопротивления покрытия растягивающим температурным напряжениям и сопротивления растяжению при изгибе, изменения условий контакта в зоне трещины, а на основе этого – увеличение срока службы.

Для армирования рекомендуется применять геосетки из стекловолокна или базальтового волокна со следующими свойствами:

- относительная прочность узловых соединений геосетки  $R_{p}$  должна составлять не менее 5 %, от прочности ребер  $R_p$ ;
- уменьшение прочности  $R_p$  после нагрева до 165 °С должно составлять не более 15 %;
- размер ячеек геосетки 25 мм для мелкозернистого асфальтобетона и 40 мм для крупнозернистого асфальтобетона.

Для улучшения характеристики армирующей прослойки, условий ее создания могут быть применены геокомпозиты из иглопробивного полотна и скрепленной с ним геосетки.

Применение для армирования полимерных геосеток должно быть обосновано в части получаемого эффекта, требований к их деформативности (по отношению к геосеткам из стекловолокна или базальта полимерные геосетки имеют повышенную деформативность).

Основная область применения таких решений – ремонт асфальтобетонных покрытий с созданием слоев усиления на блочном основании, строительство при наличии в дорожной одежде слоев, содержащих неорганическое вяжущее.

Рекомендуются два варианта конструктивных решений:

- укладка геосетки между верхним и нижележащим асфальтобетонными слоями для повышения сопротивления преимущественно температурным воздействиям;

- укладка геосетки между блочным основанием и вышележащими асфальтобетонными слоями (слоем) для повышения сопротивления преимущественно воздействию временной нагрузки.

Назначение и расчетное обоснование конструктивного решения с армирующими прослойками выполняют в соответствии с разделом 9 б.

Прослойки из нетканых иглопробивных и термоупрочненных ГМ применяют под швами сборных железобетонных плит с целью исключения выплесков из-под них песка при нарушении его динамической устойчивости, предотвращения размыва песка под швами и кромками покрытия (рисунок 9.3 д). Полотна ГМ шириной не менее половины ширины плиты укладывают как под продольные, так и поперечные швы, причем в последнем случае их выводят на откосную часть. Следует применять нетканые ГМ толщиной более 3,5 мм с коэффициентом фильтрации более 50 м/сут и прочностью более 70 Н/см.

Область применения – замена монтажного слоя из минеральных материалов для дорог не выше IV технической категории при обеспеченной морозоустойчивости дорожной конструкции или на первой стадии двухстадийного строительства дорог любых категорий при прогнозировании тяжелого и интенсивного движения на этой стадии строительства. Для применения решения в других областях требуется специальное техническое обоснование.

Защитно-армирующие прослойки из нетканых геосинтетических материалов, выполняющие в отдельных случаях также функции водоотвода (гидроизоляции), применяют при укреплении обочин с целью снижения расхода других строительных материалов, усиления конструкции укрепления, защиты его от водной эрозии, а рабочего слоя земляного полотна – от дополнительного увлажнения поверхностными водами, усиления прикромочной зоны дорожной одежды.

Основные рекомендуемые варианты конструктивных решений представлены на рисунке 9.4:

- если ГМ имеют небольшую водопроницаемость (соизмеримую с водопроницаемостью песчаных грунтов) или нет необходимости в выполнении ими функций дренирующего (гидроизолирующего) и защитного от водной эрозии слоя, целесообразно укладывать ГМ лишь в пределах красной укрепительной полосы с небольшим запасом (ширина укладки ГМ  $B_{см} = B_1 + 0,2 \text{ м}$ ) – рисунок 9.4 а;

- если ГМ выполняют функцию дренирующего слоя, а земляное полотно представлено связными грунтами, которые подвергаются повышенному увлажнению и имеют высокую деформативность в отдельные периоды года, ГМ укладывают непосредственно на поверхность земляного полотна по всей ширине обочины с выводом его на откос (рисунок 9.4 б). Также укладывают ГМ и в качестве водонепроницаемых экранов при необходимости дополнительной гидроизоляции грунтов земляного полотна, если покрытие укрепления обочины водопроницаемо;

- если возможна водная эрозия укрепления обочины или ее части (остановочная полоса), с которой, как правило, начинается размыв откоса, ГМ укладывают на всю ширину обочины с выводом на откос, в том числе и на всю его плоскость (рисунок 9.4 в) с отсыпкой на его поверхность растительного грунта или соответствующего материала. В этом случае возможна укладка ГМ с уклоном в сторону проезжей части и выводом на поверхность обочины у бровки откоса (рисунок 9.4 г), если это не будет способствовать дополнительному увлажнению земляного полотна (под ГМ расположен дренирующий грунт).

При необходимости применяют различные комбинации размещения ГМ в пределах обочины (рисунок 9.4 д).

#### б) Назначение конструктивных решений

Назначение и расчетное обоснование конструктивных решений дорожных одежд с прослойками ГМ в нижних слоях выполняют в следующем порядке:

- предварительно выполняют расчет и назначение дорожной одежды в соответствии с требованиями действующих нормативных документов ([7] и др.);

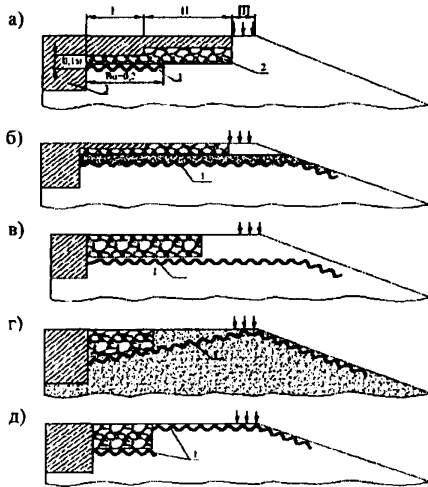
- в зависимости от ставящихся целей с учетом рекомендаций по условиям применения назначают конструктивное решение,

включающее дополнительный слой (прослойку) из ГМ в предварительно назначенную дорожную одежду;

- с учетом функций, которые должна выполнять прослойка из ГМ в данном решении, в соответствии с предъявляемыми требованиями к ГМ, подбирают предварительно конкретную марку ГМ;

- проводят проверку прочности предварительно подобранной марки ГМ;

- уточняют конструктивное решение.



*I – краевая укрепительная полоса шириной  $B_p$ ; II – остановочная полоса; III – приобочная полоса; 1 – ГМ; 2 – конструкция укрепления; 3 – проезжая часть*

**Рисунок 9.4 – Основные конструкции укрепления обочины**

Оценку (проверку) прочности ГМ выполняют на действие эксплуатационной нагрузки с учетом потери прочности в процессе эксплуатации и на действие строительной нагрузки. Оценку (проверку) прочности выполняют в соответствии с критерием (9.1):

$$1,9P_0 E_p \bar{\epsilon} / E_{\text{общГМ}} \leq K_p R_p, \quad (9.1)$$

где  $P_0$  – удельное давление от колеса расчетного автомобиля, МПа;

$E_p$  – условный модуль деформации ГМ, Н/см;  
 $E_{\text{обшГМ}}$  – модуль упругости лежащих под ГМ грунтовых слоев,  
МПа;

$\bar{\epsilon}$  – безразмерный параметр (приложение 3, табл.п.3.2);

$R_p$  – прочность ГМ при растяжении, Н/см;

$K_p = K/m$ ,

где  $m = 1,2$  (вводится при укладке ГМ на контакте крупнофракционный материал – грунт),

$K$  – коэффициент снижения прочности ГМ в процессе эксплуатации, принимаемый по опытным данным или при их отсутствии по зависимости (6.1). При оценке прочности на строительные нагрузки принимают  $K=1,0$ .

Уточнение предварительно принятого конструктивного решения выполняют:

- в части применяемой марки ГМ – по результатам оценки (проверки) прочности ГМ; при несоблюдении условия раздела 9 а необходимо использовать ГМ большей прочности или из иного сырья;

- в части конструкции и толщин слоев дорожной одежды: для защитно-дренирующих прослоек; для защитно-армирующих прослоек; для трещинопрерывающих прослоек; для армирующих прослоек в слоях асфальтобетона.

**При применении общего конструктивного решения (защитно-дренирующие прослойки из нетканых иглопробивных материалов) расчет дренирующего слоя, исходя из варианта его работы на поглощение, выполняют по п.5.13 [7], исходя из варианта его работы на осушение, – в соответствии с настоящими Рекомендациями в следующем порядке:**

- определяют в соответствии с п.5.12 [7] расчетную величину притока воды в дренирующий слой  $q_p$ , принимая при этом значение коэффициента гидрологического запаса  $K_r=1$ ;

- определяют по номограмме на рисунке 9.5 а, б расчетную глубину фильтрационного потока  $h_p$  в зависимости от величины  $q_p$ , длины пути фильтрации  $l_\phi$ , поперечного уклона земляного полотна  $i$ , коэффициента фильтрации песка дренирующего слоя  $K_{\phi п}$  и расчетного значения коэффициента фильтрации ГМ  $K_{\phi р}$ ;

- определяют по номограмме на рисунке 9.6 а степень увлажнения  $S_y$  в зависимости от значений  $i$  и  $h_p/l_\phi$ ;

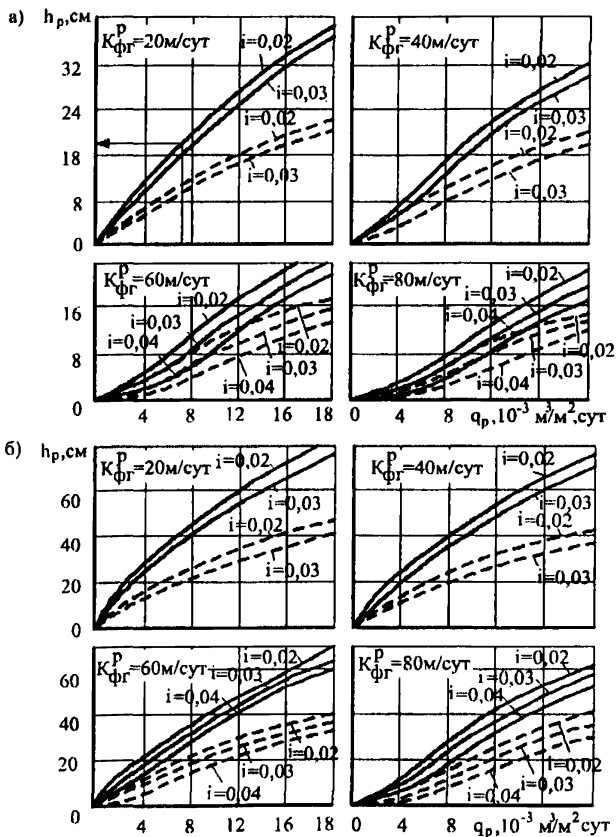
- определяют толщину слоя, полностью насыщенного водой,  $h_{\text{нас}}$  по номограмме на рисунке 9.6 б и вычисляют толщину песчаного



дренирующего слоя  $h_d$  для случая устройства под ним защитно-дренирующей прослойки из ГМ:

$$h_d = h_{\text{нвс}} + h_{\text{зап}}, \quad (9.2)$$

где  $h_{\text{зап}} - 0,18$  м для мелких песков,  $0,14$  м для песков средней крупности,  $0,10$  м для крупных песков.



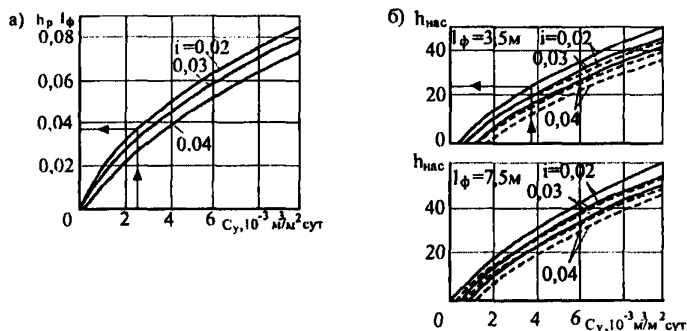
*а* – при  $l_{\phi} = 3,5$  м; *б* – при  $l_{\phi} = 7,0$  м; *а* – при  $K_{\phi}^p = 1$ ;

*б* – при  $K_{\phi}^p = 3$  м/сут

**Рисунок 9.5 – Номограмма по расчету (определение  $h$ )**

За расчетное значение коэффициента фильтрации ГМ  $K_{\text{фг}}^p$  принимают коэффициент фильтрации в плоскости полотна ГМ с учетом его снижения в период эксплуатации. Порядок определения  $K_{\text{фг}}^p$  следующий:

- по номограмме на рисунке 9.7 определяют величину вертикальных нормальных напряжений  $\sigma_n$  от расчетной транспортной нагрузки на уровне земляного полотна;
- по таблице В.4 приложения В в зависимости от  $\sigma_n$  и  $i$  оценивают значение коэффициента фильтрации ГМ на начало периода стабилизации заиления  $K_{\text{фг}}^c$ ;
- по таблице В.7 приложения В принимают значение времени работы дренажа в расчетный период  $t_r$ ;
- вычисляют общее число приложений транспортной нагрузки  $N_{\text{общ}}$  за требуемый период эксплуатации  $T$ , годы.



**Рисунок 9.6 – Номограмма к расчету дренарующего слоя (определение  $h_{\text{нас}}$  и  $C$ )**

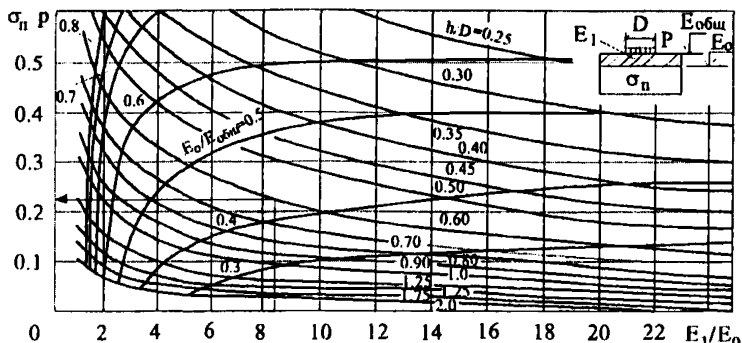
$$N_{\text{общ}} = N_p t_r T, \quad (9.3)$$

- где  $N_p$  – величина приведенной интенсивности по п.3.22 [7];
- по таблице В.5 приложения В определяют число нагружений на момент стабилизации заиления  $N_c$ ;
  - вычисляют значение  $K_{\text{фг}}^p$ :

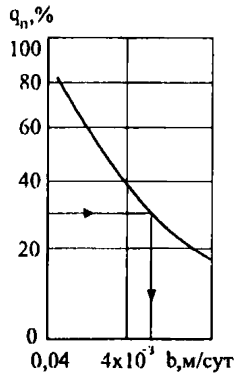
$$K_{\text{фг}}^p = K_{\text{фг}}^c e^{-b(N_{\text{общ}} - N_c)}, \quad (9.4)$$

где  $b$  – коэффициент, учитывающий интенсивность протекания процесса заиления в период его стабилизации (рисунок 9.8).

$e^{-b(N_{\text{сдм}} - N_z)}$  – может быть найдено по таблице В.6 приложения В.



**Рисунок 9.7 – Номограмма к определению вертикальных нормальных напряжений  $\sigma_n$  на уровне земляного полотна**



$q_n$  – содержание песчаных частиц по весу  
**Рисунок 9.8 – График определения коэффициента  $b$**

Значение  $K_{\text{фр}}^p$  должно быть не менее 20 м/сут. Если данное условие не соблюдается, следует применять ГМ с большей водопроницаемостью или предусмотреть устройство под ГМ технологического песчаного слоя минимальной толщины.

Если определяющим при расчете дренирующего слоя из песка с коэффициентом фильтрации 1-2 м/сут является вариант его работы на осушение, значение расчетной влажности грунтов рабочего слоя земляного полотна при устройстве защитно-дренирующих прослоек из ГМ может быть уменьшено на  $0,03W_r$  для суглинков и на  $0,06 W_r$  для супесей с соответствующим повышением механических характеристик грунтов и последующим уточнением конструкции по результатам расчета дорожной одежды на прочность.

При устройстве защитно-армирующих (защитных) прослоек под нижним слоем основания дорожной одежды (общее конструктивное решение в соответствии с разделом 9 б) в зависимости от параметров предварительно назначенной дорожной одежды и исходных данных, на основе которых выполнено назначение, расчетное уточнение параметров дорожной одежды:

- не выполняют или выполняют частично, уточняя расчетное значение влажности грунтов рабочего слоя земляного полотна;
- выполняют с корректировкой толщин слоев дорожной одежды или без корректировки.

Защитные прослойки из нетканых геотекстильных материалов назначают конструктивно, без корректировки расчетов дорожной одежды на прочность, выполненных в соответствии с [7], в случаях:

- их устройства над дополнительным слоем основания из однородного песка взамен требуемого в этом случае защитного слоя из минеральных материалов (гравийно-песчаных, щебеночно-песчаных смесей, укрепленного цементом песка, крупного песка) толщиной 10 см при степени неоднородности песка (по ГОСТ 25100) 2-3 и 15-20 см при степени неоднородности песка менее 2;
- их устройства между слоем несущего основания из крупнопористого материала (щебня, гравия, шлака) и дополнительным слоем основания из песка капитальных дорожных одежд на дорогах I-III категорий с тяжелым и интенсивным движением или при повышенном увлажнении грунтов рабочего слоя земляного полотна (значение расчетной влажности грунта  $W_p$  превышает значение оптимальной влажности  $W_0$  более чем на  $0,1-0,15 W_r$ );

- их устройства между слоем основания из крупнопористого материала и грунтом рабочего слоя земляного полотна капитальных дорожных одежд на дорогах I-III категорий;

- их устройства между слоем основания из крупнопористого материала и грунтом рабочего слоя земляного полотна облегченных дорожных одежд на дорогах не ниже IV категории при повышенном увлажнении грунтов рабочего слоя земляного полотна ( $W_r - W_0 \geq 0,1-0,15$ ).

Частичное расчетное уточнение параметров дорожной одежды в этих случаях необходимо при использовании общего конструктивного решения по рисунку 9.1 в и рисунку 9.2 г. Его выполняют в условиях 1-2 схем увлажнения во II и III дорожно-климатических зонах, снижая значение  $W_p$  на  $0,04 W_r$ , и, соответственно, увеличивая показатели механических свойств грунтов, используемых в расчетах на прочность.

Возможны другие случаи конструктивного назначения защитных прослоек из нетканых геотекстильных ГМ, отраженные в действующих нормативно-технических документах или обоснованные технически для конкретного проектного решения.

**При применении в основании дорожных одежд защитно-армирующих прослоек из ГМ, результаты расчетного уточнения выражаются в изменении (снижении) толщин отдельных слоев дорожной одежды или увеличении срока службы дорожной одежды. Изменение (снижение) толщин отдельных слоев дорожной одежды возможно для дорожных одежд с покрытиями переходного типа или для дорожных одежд облегченного типа с усовершенствованными покрытиями (из черного щебня, из щебня, обработанного вяжущим по способу пропитки, из крупнообломочных материалов, из обработанных комплексным вяжущим песчаных и супесчаных грунтов) на дорогах IV категории, при стадийном строительстве – на дорогах III категории.**

Для примерной оценки на стадии предварительного назначения конструктивных решений могут быть использованы данные таблицы 9.1 по относительному снижению  $\Delta h$  толщины слоя щебеночного основания, назначенной на основе проектирования дорожной одежды облегченного и переходного типов по [7] за счет его армирования ГМ.

Т а б л и ц а 9.1

Н, см	Δh, % при E <sub>обГМ</sub> (МПа)		
	45	55	65-80
20	25-35	23-32	21-28
30	21-29	18-28	17-26
40	12-16	11-15	11-14

П р и м е ч а н и е – Большие значения – для дорожных одежд переходного типа при армировании ГМ с условным модулем деформации E<sub>p</sub> ≥ 300 Н/см, меньшие – для облегченных дорожных одежд при армировании ГМ с E<sub>p</sub> ≥ 600 Н/см. 2. Н – суммарная толщина слоев дорожной одежды над ГМ.

Окончательно корректировку толщины слоя основания (других слоев дорожной одежды) выполняют на основе расчетов прочности по критериям [7] с введением в них за счет прослойки ГМ коэффициентов усиления α, назначенных по приложению В, таблицы В.3 в зависимости от общей толщины слоев дорожной одежды над прослойкой Н, значения их средневзвешенного модуля упругости E<sub>ср</sub> и общего модуля упругости на поверхности грунтовых слоев под ГМ E<sub>0</sub> = E<sub>обГМ</sub>. С учетом коэффициента α указанные критерии принимают в следующем виде (обозначения даны по [7], условия 3.9, 3.11, 3.15).

При расчете по допускаемому упругому прогибу:

$$E_{об} / E_{мин} K_{np}^{mp} \alpha, \quad (9.5)$$

При расчете по сдвигоустойчивости:

$$T \leq T'_{np} K_{np}^{mp}, \quad (9.6)$$

При расчете монолитных слоев на растяжение при изгибе:

$$\sigma'_r \leq R_N / K_{np}^{mp}. \quad (9.7)$$

Определение T'\_{np} выполняют аналогично определению предельных активных напряжений сдвига T\_{np} (п.3.3.5 [7]) с учетом следующих положений:

- величину коэффициента K<sub>д</sub> принимают по п.3.35 [7] при укладке на границе “основание-песчаный слой” защитно-армирующей прослойки из геотекстильного материала;

- величину коэффициента K<sub>д</sub> при расчете сопротивления сдвигу в грунте земляного полотна принимают равным 1,5 при укладке на границе “дополнительный слой основания-земляное полотно” защитной прослойки из нетканого иглопробивного

материала, отвечающего требованиям п.А3, таблица 7.2 (п.А2 для защитной и одновременно дренирующей прослойки) и имеющую толщину не менее 3,5 мм.

При определении  $\sigma'_r$  в качестве  $E_{об.осн}$  (в обозначении на рисунке 3.4 [7]) используют его повышенное значение  $E_{об.оснГМ}$ , получаемое перерасчетом конструкции сверху-вниз при модуле упругости на поверхности конструкции  $E_{общ.в} = E_{общ}/\alpha$ .

Независимо от результатов расчетов толщины слоев дорожной одежды должны быть не менее величин, указанных в [2] п.7.24 (для случая устройства армированного щебеночного основания на песчаном слое минимальная толщина слоя основания может быть принята равной 12 см).

При использовании защитно-армирующих прослоек для усиления дорожной одежды без изменения толщин ее слоев соответствующее увеличенное значение срока службы (межремонтного срока)  $T_{рГМ}$  по сравнению с нормативным  $T$  определяют по зависимости (9.8):

$$T_{рГМ} = \frac{T \lg(N_{рГМ} / N_p q^{T-1} m + 1)}{\lg(q^{T-1} m + 1)}, \quad (9.8)$$

где  $m$  — коэффициент, зависящий от типа покрытия (0,833 — для усовершенствованных капитальных, 0,676 — для облегченных и 0,585 — для переходных);

$q$  — коэффициент роста интенсивности движения;

$N_p$  — приведенная расчетная интенсивность движения, соответствующая проектному модулю упругости  $E_{общ}$ ;

$N_{рГМ}$  — приведенная возможная интенсивность движения ( $N_{рГМ} > N_p$ ).

$N_{рГМ}$  и  $N_p$  определяют по п.3.2.2 [7].

Уточнение параметров дорожных одежд с нижними слоями, армированными георешетками, выполняют на основе специальных методов в рамках индивидуального проектирования.

**При применении трещинопрерывающих прослоек из нетканых геотекстильных ГМ для случая ремонта (реконструкции) существующей дорожной одежды, покрытия которой имеют повреждения (разрушения) температурного характера, независимо от расчетов усиления в соответствии с [6], минимальную толщину асфальтобетонного слоя (слоев) на блочном основании (имеющемся асфальтобетонном покрытии) рекомендуется назначать в**

соответствии с таблицей 9.2. Эти же минимальные значения могут быть приняты для случая строительства, если предусмотрен верхний слой основания из материалов, укрепленных цементом. Корректировка минимальных значений толщин асфальтобетонного слоя (слоев) допустима на основании специальных расчетов на температурную трещиностойкость других действующих документов.

При расчете лежащих над трещинопрерывающей прослойкой из ГМ монолитных слоев на растяжение при изгибе необходимо учитывать возможное увеличение растягивающих напряжений при изгибе. Такое увеличение связано с дополнительным прогибом лежащих над ГМ монолитных слоев вследствие сжатия самого геотекстильного материала. Расчет в этом случае ведут по [7] (см. п.п.3.38-3.43), но полное растягивающее напряжение  $\sigma'_r$  принимают равным:

$$\sigma'_r = \sigma_r K_{ГМ}, \quad (9.9)$$

где  $K_{ГМ}$  – коэффициент, зависящий от компрессионных характеристик ГМ, обработанного битумом. При отсутствии обоснованных экспериментально данных для нетканых ГМ толщиной 1,5-2 мм и поверхностной плотностью 150-200 г/м<sup>2</sup> значение  $K_{ГМ}$  может быть принято равным 1,3, при меньших значениях толщины и поверхностной плотности  $K_{ГМ}=1,15$ .

**При применении армирующих прослоек на основе геосеток из стекло- (базальтового) волокна для случая ремонта (реконструкции) существующей дорожной одежды, покрытия которой имеют повреждения (разрушения) температурного характера, независимо от расчетов усиления минимальную толщину асфальтобетонного слоя (слоев) на блочном основании (имеющемся асфальтобетонном покрытии) рекомендуется назначать в соответствии с таблицей 9.2. Корректировка минимальных значений толщин асфальтобетонного слоя (слоев) допустима на основании специальных расчетов на температурную трещиностойкость других действующих документов.**

Выбор конструктивного решения (геосетка под верхним слоем покрытия или геосетка на блочном основании под слоями покрытия) следует осуществлять в зависимости от климатических условий района строительства и конструктивных особенностей дорожной одежды (соотношения толщин блочного основания  $h_б$  и толщин слоев устраиваемого над ними покрытия  $\Sigma h$ ). Решение с укладкой арматуры под верхний слой покрытия целесообразно при соотношениях  $\Sigma h/h_б < 1$ ,  $< 0,9$  и  $< 0,8$  в условиях соответственно дорожно-климатических зон (подзон) I (II<sub>1</sub>), II<sub>2</sub>, III.





Окончание таблицы 9.2

Южн. часть подзоны I <sub>3</sub>	А	11	10	10	9	11	10	9	9	-	-	-	-
	Б	13	11	11	10	13	11	10	9	9	8	6	6
	В	-	12	-	-	-	-	11	10	10	9	8	6
	Г	-	-	-	-	-	-	-	10	-	10	9	8
II <sub>1</sub>	А	10	9	8	7	9	8	6	5	-	-	-	-
	Б	11	10	9	8	10	9	8	6	8	8	6	5
	В	12	11	10	9	11	10	9	8	9	9	8	6
II <sub>1</sub>	Г	-	-	-	-	-	-	-	-	10	10	9	8
	А	13	12	11	10	13	12	10	9	-	-	-	-
	Б	-	13	12	-	-	13	11	10	11	9	9	8
II <sub>1</sub>	В	-	-	-	-	-	-	12	-	-	10	9	8
	Г	-	-	-	-	-	-	-	-	-	-	10	9
	А	11	10	10	9	11	10	9	9	-	-	-	-
III	Б	13	11	11	10	12	11	10	9	9	8	6	6
	В	-	12	-	-	-	12	11	10	10	9	8	6
	Г	-	-	-	-	-	-	-	-	-	10	9	8

Примечания:

1 Уточнение дорожно-климатических подзон представлено в приложении В, таблица В.8.

2 Значения рекомендуемых минимальных толщин могут быть уменьшены в 1,08 раза при расстоянии между температурными трещинами 8 м и более.

3 При использовании в составе асфальтобетона ПБВ значения рекомендуемых минимальных толщин могут быть уменьшены:

в 1,3 раза – для подзоны II<sub>1</sub>;

в 1,2 раза – для подзоны I<sub>3</sub> (южн. часть) и зоны III;

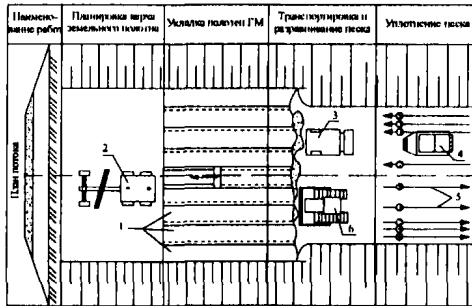
в 1,15 раза – для остальных подзон зон I и III.

При устройстве армирующей прослойки из геосетки непосредственно на блочном основании методика проверки слоев покрытия на сопротивление растяжению при изгибе от действия транспортной нагрузки [7] должна быть скорректирована [8].

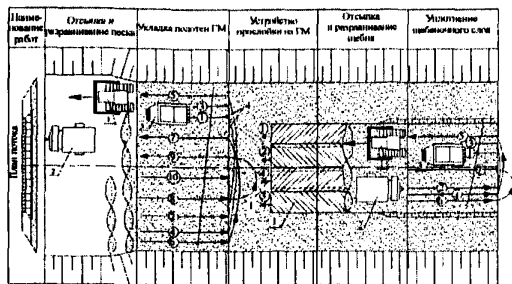
**в) Технология производства работ**

Введение в слой дорожной одежды прослоек из геосинтетических материалов не вносит существенных изменений в обычную технологию производства работ. Определенные особенности связаны лишь с устройством слоев, непосредственно контактирующих с прослойкой и введением дополнительной операции по укладке ГМ. Последняя операция ввиду технологичности ГМ удобной формой их поставки обычно не сдерживает строительный поток. В связи с этим принимаемая длина захватки не связана обычно с укладкой ГМ, но желательно соблюдать кратность длины захватки длине материала в рулоне.

Общие технологические схемы выполнения работ приведены на рисунке 9.9 применительно к устройству защитно-дренирующих прослоек под песчаным дренирующим слоем, на рисунке 9.10 – к устройству защитно-армирующих или защитных прослоек под нижним слоем основания и на рисунках 9.11, 9.12 – к устройству трещинопрерывающих прослоек в слоях асфальтобетонного покрытия.

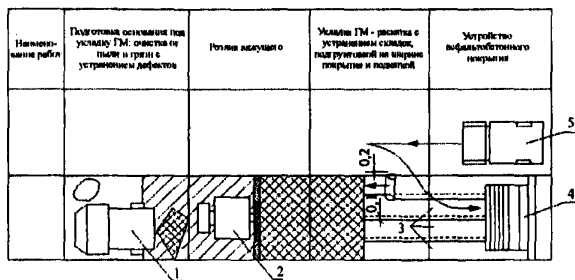


**1 – ГМ; 2 – автогрейдер; 3 – автомобиль-самосвал; 4 – каток на пневмошинах; 5 – последовательность прохода катка; 6 – бульдозер**  
**Рисунок 9.9 – Технологическая схема по устройству защитных (дополнительно - дренирующих) прослоек из ГМ под песчаным подстилающим слоем дорожной одежды**



1 – бульдозер; 2 – автомобиль-самосвал; 3 – каток;  
 4 – последовательность прохода катка; 5 – последовательность раскатки полотен; 6 – ГМ

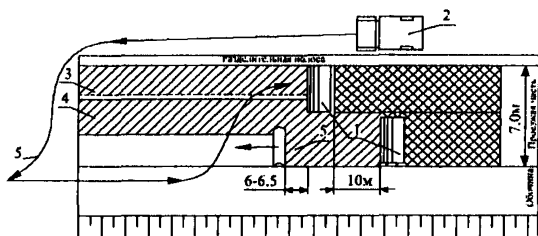
Рисунок 9.10 – Технологическая схема по устройству защитно-армирующих защитных прослоек из ГМ под основанием дорожной одежды



1 – машина для заделки трещин дорожных покрытий;  
 2 – автогудронатор; 3 – ГМ;

4 – асфальтоукладчик; 5 – автомобиль-самосвал

Рисунок 9.11 – Технологическая схема по устройству трещинопрерывающих прослоек из геосинтетических материалов в слоях асфальтобетонного покрытия



- 1 – асфальтоукладчик; 2 – автомобиль-самосвал;**  
**3, 4 – уложенные полотна ГМ;**  
**5 – движение (маневр) автомобиля-самосвала при выгрузке смеси;**  
**6 – полотно, укладываемое одновременно с движением**  
**асфальтоукладчика**

**Рисунок 9.12 – Схема выполнения работ по укладке ГМ при устройстве покрытия одновременно на ширине более 6 м**

Операции, связанные с устройством прослоек из ГМ в нижних слоях дорожной одежды, включают в себя:

- подготовку грунтового основания под укладку;
- укладку и крепление ГМ;
- отсыпку вышележащего слоя.

Остальные операции следует вести по типовым технологиям, в соответствии с положениями [4] и других нормативных документов. Грунтовое основание (поверхность земляного полотна или песчаного дренирующего слоя) перед укладкой ГМ должно быть надлежащим образом уплотнено и профилировано. Особое внимание следует обратить на придание грунтовому основанию двускатного поперечного профиля с поперечным уклоном 30-40+ в случае, когда для устройства прослойки используют гидроизоляционный материал.

Укладку геосинтетических материалов выполняют путем раскатки рулонов вдоль земляного полотна, начиная с низовой (по отношению к стоку воды) стороны. Отдельные полотна укладывают с перекрытием их краев на 0,2 м, начиная от бровок земляного полотна, к оси. Одновременно с укладкой краевые участки полотен в торцевой части и в местах нахлеста закрепляют анкерами (скобами) на поверхности грунтового основания. Перед креплением

Таблица 9.3

ДКЗ и подзона	Тип а/б смеси покрытия (верхнего слоя)	Минимальная толщина армированных геосеткой асфальтобетонных слоев на блочном основании, см, в дорожных одеждах:							
		капитальных				облегченных			
		при использовании битумов для покрытия:							
		БНД 60/90	БНД 90/130	БНД 130/200	БНД 200/300	БНД 60/90	БНД 90/130	БНД 130/200	БНД 200/300
I <sub>1</sub>	А	16	15	13	12	-	-	-	-
	Б	-	16	15	13	13	12	11	9
	В	-	-	16	-	-	12	11	10
	Г	-	-	-	-	-	-	12	11
Сев. и центр. части подзоны I <sub>2</sub>	А	-	16	14	12	-	-	-	-
	Б	-	-	15	13	-	-	12	11
	В	-	-	-	-	-	-	11	10
	Г	-	-	-	-	-	-	-	11
Южн. часть подзоны I <sub>2</sub>	А	13	11	10	10	-	-	-	-
	Б	-	13	11	-	11	9	8	8
	В	-	-	-	-	-	10	9	8
	Г	-	-	-	-	-	-	10	-
Сев. и центр. части подзоны I <sub>3</sub>	А	13	12	11	10	-	-	-	-
	Б	-	13	12	-	11	9	9	8
	В	-	-	-	-	-	10	9	8
	Г	-	-	-	-	-	-	10	9
Южн. часть подзоны I <sub>3</sub>	А	11	10	10	9	-	-	-	-
	Б	13	11	10	10	8	8	7	7
	В	-	12	-	-	10	9	8	7
	Г	-	-	-	-	10	10	9	8
II <sub>1</sub>	А	10	9	8	7	-	-	-	-
	Б	11	10	9	8	8	8	7	6
	В	12	11	10	9	9	9	8	7
	Г	-	-	-	-	10	10	9	8
II <sub>2</sub>	А	13	12	11	10	-	-	-	-
	Б	-	13	12	-	11	9	9	8
	В	-	-	-	-	-	10	9	7
	Г	-	-	-	-	-	-	10	9
III	А	11	10	9	-	-	-	-	-
	Б	13	11	10	10	9	8	7	7
	В	-	12	-	-	10	9	8	7
	Г	-	-	-	-	-	10	9	8

Примечание – Уточнение дорожно-климатических подзон представлено в приложении В, таблица В.8.

определенного участка полотна (на длине 15-20 м) оно должно быть выровнено и уложено с легким натяжением без складок. Анкера представляют собой стержни из проволоки диаметром 40-50 мм, длиной 20 см, с отогнутым верхним и заостренным нижним концами

(рисунок 9.13 а). Скобы – аналогичных размеров, но имеют П-образную форму. Закрепление необходимо для фиксации полотен в проектном положении, предотвращающем их смещение от действия ветровой нагрузки и в процессе отсыпки вышележащего грунтового слоя. Анкера устанавливают через 8-10 м по длине полотен и в двух точках по ширине. Уложенную и закрепленную прослойку визуально проверяют на качество выполнения работ (отсутствие складок, прорывов полотна, правильность установки анкеров) и результаты осмотра оформляют актом на выполнение скрытых работ.

**Работы по отсыпке лежащего непосредственно на ГМ слоя материала** выполняют с соблюдением следующих условий:

- прослойка в течение смены должна быть перекрыта отсыпаемым материалом с учетом положений раздела 8 в;
- проезд транспортных средств, в том числе занятых на строительстве, по незащищенной поверхности прослойки должен быть исключен;
- расстояние вдоль строительного потока между техникой, занятой на отсыпке, и звеном рабочих на укладке должно составлять не менее 20 м.

**Доставку и отсыпку материала** вышележащего слоя осуществляют автомобилями-самосвалами, выгружая его равномерно по всей ширине слоя. Одновременно с отсыпкой производят распределение материала бульдозером поэтапно, не менее чем за три прохода, смещая на прослойку сначала верхнюю часть отсыпанных объемов. Все работы выполняют по способу “от себя”.

**Операции, связанные с устройством трещинопрерывающих прослоек из ГМ** в слоях асфальтобетонного покрытия, включают в себя:

- подготовку основания (старого покрытия, имеющего температурные трещины);
- розлив вяжущего;
- укладку ГМ;
- устройство асфальтобетонного покрытия.

В ней предусмотрена прослойка из ГМ под слоем асфальтобетонного покрытия, укладываемая по всей ширине проезжей части в два этапа: сначала на одной, потом – другой половине по ширине покрытия. Перечисленные операции

выполняют в одну смену с планированием минимально возможного расстояния по потоку между ними. Величину сменной захватки назначают по производительности ведущей машины — асфальтоукладчика, причем желательнее, чтобы она была кратной длине полотна ГМ в рулоне.

Подготовка основания (старого асфальтобетонного покрытия, имеющего трещины и другие дефекты) под укладку ГМ состоит в очистке его от пыли и грязи, устранении выбоин, других дефектов, очистке и заделке крупных трещин (шириной более 3 мм). Иначе говоря, следует выполнить работы по содержанию асфальтобетонного покрытия.

В качестве вяжущего для розлива по подготовленному основанию могут быть использованы битум БНД 90/130, БНД 130/200, а также битумные эмульсии. Не следует применять разжиженный битум, поскольку наличие растворителя может существенно повлиять на прочность геосинтетического материала и даже привести к его разрушению. Следует обратить особое внимание на равномерность розлива и норму расхода вяжущего. Недостаточное количество вяжущего в целом или в отдельных зонах может привести к ослаблению укладываемого над ГМ асфальтобетона и образованию выбоин. Избыточное же количество затрудняет технологию производства работ и может привести к повреждению ГМ при заезде на него подвозящих асфальтобетон автомобилей, а также случайном заезде других автомобилей. В этом случае возможно прилипание полотна к колесам, наблюдается отрыв отдельных волокон с нарушением структуры полотна и потерей его прочности. Норму расхода битума назначают в зависимости от состояния основания (старого покрытия), поверхностной плотности и толщины ГМ. При большом количестве не устраненных на предыдущем этапе работ дефектов (мелкие трещины шириной до 3 мм) значительной плотности (200 г/м<sup>2</sup>) и толщине (2 мм) ГМ норма расхода может составить 1,0–1,2 л/м<sup>2</sup>. При полном устранении дефектов на предыдущем этапе работ, близких к оптимальным значениям плотности и толщины ГМ (соответственно, 150 г/м<sup>2</sup> и 1,5 мм), норма расхода может быть равна 0,7–0,9 л/м<sup>2</sup>. В местах, где возможно возникновение повышенных сдвигающих усилий от транспортных средств (крутые уклоны, места торможения: перекрестки, остановки), норма расхода вяжущего должна быть



снижена на 20 %, но не менее чем до 0,7 л/м<sup>2</sup>. Устройство прослоек в данном случае требует специального технического обоснования. Учитывая сложность точного назначения нормы расхода битума, целесообразно выполнять ее корректировку по косвенным внешним признакам в зависимости от интенсивности окраски следа, остающегося на поверхности ГМ после его укладки и прохода автомобиля. При правильном назначении нормы расхода колея имеет интенсивный черный цвет, при избытке битума на ней появляются отблески и отмечается налипание полотна на колесо, при недостатке — колея слабо проявляется либо приобретает бурый оттенок.

Основной розлив вяжущего выполняют автогудронаторами. Температура битума при этом должна составлять 140-160 °С. Розлив производят обычно на половине ширины проезжей части, причем ширина распределения вяжущего должна на 0,15-0,20 м превышать ширину устраиваемой прослойки. В том случае, когда возможно обеспечение объезда при ремонте или покрытие устраивается сразу на всю ширину при строительстве, розлив выполняют на всю ширину.

Укладку ГМ ведут непосредственно после розлива вяжущего. Общая длина укладки соответствует длине полосы укладки асфальтобетонной смеси. Расстояние по потоку от места укладки до асфальтоукладчика также должно быть ограничено. Оно назначается в зависимости от конкретных условий и не должно превышать то расстояние, на котором может быть обеспечено отсутствие заезда проходящего транспорта на открытую поверхность ГМ. Следует устраивать сигнальное ограждение по всей длине участка (где уложены полотна) со стороны, примыкающей к полосе движения.

Укладку ГМ выполняют путем раскатки рулонов с перекрытием краев полотен на 0,1 м. Рулоны раскатывают ровно, без перекосов, вызывающих появление складок. В пределах участков перекрытия полотен они должны быть подгрунтованы битумом, если сцепление полотен не обеспечивается прониканием битума снизу. Одновременно с раскаткой рулонов ведут подкатку полотен ручным катком, следующим непосредственно за рулоном. Подкатка должна обеспечивать плотное прилегание ГМ к основанию и сцепление с ним. Особое внимание следует обратить на сцепление при начале раскатки, обеспечивая отсутствие задираания края полотна при работе

асфальтоукладчика. При быстром загустевании битума, когда его сцепление с полотном недостаточно, может потребоваться подкатка с помощью катка с гладкими вальцами. При образовании складок полотна толщиной более 2 см их следует разрезать и прижать к обработанной вяжущим поверхности.

**Устройство асфальтобетонного покрытия** ведут по типовой технологии, обращая внимание на качество уложенной прослойки и регулируя режим движения автомобилей, подвозящих асфальтобетонную смесь.

Уложенная прослойка должна плотно прилегать к основанию и не образовывать волн со складками при перемещении асфальтоукладчика. Если же эти процессы отмечаются, следует скорректировать норму расхода битума в сторону увеличения. Отдельные образующиеся складки должны быть устранены. На участке же, где ГМ уже уложен, производят дополнительный розлив битума на прослойку непосредственно перед асфальтоукладчиком, соблюдая расстояние по потоку в пределах 1,5 м. Таким образом, процесс розлива должен быть скорректирован со скоростью движения асфальтоукладчика и должен учитывать время и маршрут движения подвозящих асфальтобетонную смесь автомобилей для исключения их заезда на обработанную битумом поверхность.

Режим движения подвозящих асфальтобетонную смесь автомобилей должен регулироваться таким образом, чтобы было исключено повреждение созданной прослойки из ГМ. Разворот автомобилей должен выполняться за пределами участка с прослойкой, а заезд на прослойку – задним ходом по одной колее с последующим выездом по той же колее. В случае если сразу или после определенного числа проходов по колее отмечается прилипание прослойки к колесам, следует выполнить на колее россыпь песка тонким слоем и скорректировать в сторону уменьшения норму расхода вяжущего.

При укладке асфальтобетона одновременно по ширине более 6,5 м целесообразно 1-2 полотна ГМ (в зависимости от их ширины) по ширине проезжей части раскатывать одновременно с движением асфальтоукладчика (рисунок 9.12), соблюдая расстояние по потоку в пределах от 5 до 6 м. В этом случае создается возможность движения автомобилей с асфальтобетонной смесью, в основном, по полосе, где ГМ еще не уложен.

Операции, связанные с устройством армирующих прослоек из геосеток в слоях асфальтобетонного покрытия, имеют следующие особенности:

- поверхность, на которую предполагается уложить армирующую прослойку, не должна иметь колея, ям и других неровностей;

- распределение битума БНД 40/60 или 60/90 осуществляются из расчета 0,8-1 кг/м<sup>2</sup>;

- полотна геосетки укладывают в продольном направлении с перекрытием полотен на 0,05-0,15 м. Работа выполняется вручную звеном из трех дорожных рабочих. Рулоны геосетки транспортируют к месту производства работ непосредственно перед укладкой. Их рекомендуется распределять по длине захватки через расстояние, равное длине полотна в рулоне;

- после раскатки первых метров полотна краевую его часть пристреливают по углам к покрытию с помощью строительномонтажного пистолета. При дальнейшей раскатке производят периодическое разравнивание полотна с небольшим продольным его натяжением и пристреливание к покрытию с интервалом 10 м;

- после осмотра сетки осуществляют розлив битума или битумной эмульсии в количестве 1,2-1,5 кг/м<sup>2</sup>, а также при необходимости распределение щебня крупностью 5-10 мм из расчета 9-11 кг/м<sup>2</sup>.

При контроле качества дорожно-строительных или ремонтных работ, выполняемых согласно положениям настоящих Рекомендаций, следует руководствоваться требованиями [4], [5] и других действующих нормативных документов. При контроле качества укладки прослойки из геосинтетического материала, фактическое состояние которой должно отвечать требованиям Рекомендаций, визуально оцениваются состояние полотен, качество их стыковки, величина перекрытия полотен, качество закрепления полотен и расстояние между анкерами.

При устройстве прослоек из ГМ в нижних слоях дорожной одежды особо тщательно следует контролировать:

- период от начала до окончания засыпки ГМ. Материал не должен находиться под действием дневного света более 5 ч, а для ГМ из полиамидного или нестабилизированного полипропиленового сырья – более 3 ч;

- толщину отсыпаемого слоя непосредственно на ГМ. Она должна соответствовать проектной и для минеральных материалов – быть не менее 15 см;

- режим отсыпки слоя непосредственно на ГМ, обеспечивая отсутствие заездов занятых на строительстве транспортных средств, на открытую поверхность ГМ.

При устройстве прослоек из ГМ в слоях асфальтобетонного покрытия особо тщательно следует контролировать:

- однородность розлива вяжущего, норму его расхода;
- качество укладки ГМ (плотность прилегания ГМ к нижележащему слою, отсутствие складок и др.);
- заезд транспортных средств на поверхность ГМ.

При выполнении указанных работ одновременно визуально оценивается качество укладываемых полотен геосинтетического материала (сплошность, однородность по толщине и плотности, ровность кромок, длина материала в рулоне). По результатам контроля составляется акт на скрытые работы, где указывается соответствие выполненных работ требованиям надлежащих документов.

## **Раздел 10. Применение геосинтетических материалов при устройстве и ремонте дренажей, сооружений поверхностного водоотвода**

### **а) Общие конструктивные решения**

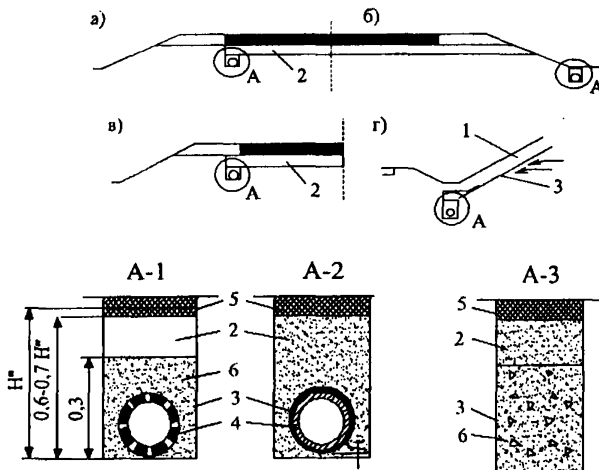
Геосинтетические материалы (ГМ) в конструкциях водоотводных сооружений автомобильных дорог применяют:

- в плоскостном дренаже дренажной системы дорожной одежды в качестве защитно-дренирующих прослоек;
- в траншейных дренажах глубокого и мелкого заложения в качестве фильтров;
- в траншейных дренажах-преградителях;
- в откосных дренажах в качестве защитно-дренирующих прослоек;
- в укреплениях водоотводных канав (кюветов), русл у водопропускных труб в качестве защитных прослоек.

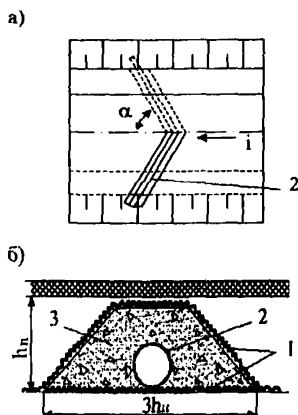
В зависимости от выполняемых функций: защита (от размыва, фильтр), дренирование, гидроизоляция, применение ГМ должно согласовываться с общими положениями по показателям свойств и дополнительными положениями настоящего раздела.

В траншейных дренажах в качестве фильтров применяют нетканые иглопробивные геотекстильные материалы, что обеспечивает долговременное функционирование дренажа при сокращении трудозатрат по сравнению с традиционными фильтровыми обсыпками из минеральных материалов. В зависимости от вида дренажа, его конструкции требования к геотекстильным материалам-фильтрам различаются.

Для траншейных дренажей мелкого заложения, в том числе продольных прикромочных и поперечных дренажей дренажной системы дорожной одежды (рисунок 10.1 а, б), поперечных выпусков-воронок (рисунок 10.2), применяют нетканые иглопробивные материалы. Показатель  $O_{90}$  (допустимая фильтрующая способность 60-100 мкм) должен строго регламентироваться. Минимальное значение прочности  $R_p$  может варьироваться от 50 Н/см (контакт ГМ с грунтовыми слоями) до 70 Н/см (контакт с крупнофракционными материалами).



**1 – растительный грунт; 2 – песок; 3 – ГМ; 4 – трубчатая дрена;**  
**5 – гидроизоляция; 6 – гравийно-щебеночный материал**  
**Рисунок 10.1 – Конструкции продольных дренажей**  
**с применением ГМ**



*а – план; б – продольный разрез по оси дороги. 1 – геотекстильный материал; 2 – трубчатая дрена; 3 – гравийно-щебеночный материал*  
**Рисунок 10.2 – Поперечный трубчатый дренаж ослабленного участка дороги**

Для траншейных дренажей глубокого заложения, в том числе подковветных по рисунку 10.1 б (типы А-1, А-2), в качестве фильтров могут применяться те же материалы, но при обязательной проверке показателей их водно-физических свойств с учетом вида (состава) окружающего грунта.

В траншейных дренажах-преградителях нетканые иглопробивные и иглопробивные дополнительно термоупрочненные и обработанные битумом геотекстильные материалы применяют в качестве защитных (гидроизолирующих) элементов для создания вертикального водонепроницаемого экрана и перехвата грунтовых вод. В этом случае могут использоваться нетканые материалы прочностью не ниже 50 Н/см с удлинением при разрыве более 30 % и температурой плавления составляющего их сырья не ниже 165°С.

При отдельном технико-экономическом обосновании для создания вертикального экрана могут быть применены геокомпозиаты из слоя фильтра и слоя гидроизоляционного материала с высокопористым наполнителем между ними.

В откосных дренажах, в частности, в выемках при выклинивающихся водоносных грунтах, геосинтетические материалы применяют в сочетании с верхним замыкающим слоем

из растительного или дренирующего грунта толщиной 10-30 см (рисунок 10.1 г). Цель применения ГМ – предотвращение выноса частиц грунта и образования сплывов, улучшение условий сброса воды в траншейный дренаж. Геосинтетические материалы в этом случае рекомендуется использовать с толщиной не менее 3,5 мм, проверить на соответствие показателей водно-физических свойств с учетом вида (состава) окружающего грунта.

При значительном дебете воды допустимо применение в откосных дренажах геокомпозитов из двух слоев фильтров с высокопористым наполнителем между ними. Такое индивидуальное решение должно быть обосновано специальными расчетами с определением требуемой толщины геокомпозита и последующим технико-экономическим обоснованием применительно к конкретному объекту.

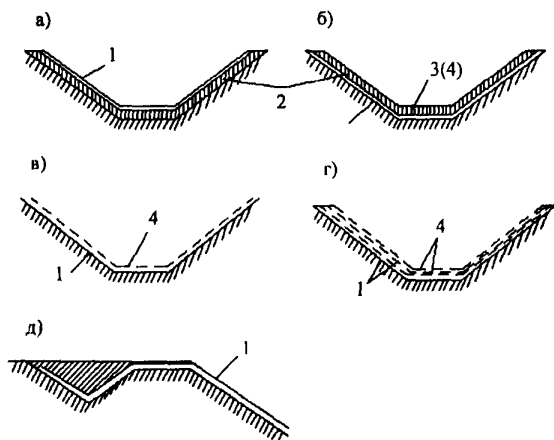
При укреплении водоотводных каналов применение прослоек из нетканых геотекстильных материалов позволяет за счет защиты и гидроизоляции грунтовой поверхности под геотекстилем предотвратить ее эрозию в течение длительного промежутка времени с исключением инфильтрации воды в грунт, если геотекстильный материал обработан органическим вяжущим. Этим достигается уменьшение расхода традиционных дорожных материалов, повышение эксплуатационной надежности укрепления, упрощение технологии производства работ при строительстве и ремонте.

Основные конструктивные решения при укреплении водоотводных каналов и кюветов представлены на рисунке 10.3. Область их применения выбирается в соответствии с положениями раздела 10 а, а критерием применения, помимо допустимой (неразрывающей) скорости, служит срок службы геотекстильного материала, если предусматривается его эксплуатация с открытой поверхностью.

Общие особенности конструктивных решений:

- края полотен ГМ должны быть выведены за бровки каналы и закреплены на ней тем или иным способом (в частности, по рисунку 10.3 д);

- для решений, где предусмотрена обработка ГМ органическим вяжущим, в качестве последнего могут быть использованы битум (расход около 500-600 г/м<sup>2</sup>) или битумная эмульсия; предпочтительно применение вязкого битума. С технологической и технической точек зрения желательна присыпка его песком с легкой прикаткой поверхности леска ручным катком для его втапливания;



**1 – ГМ; 2 – растительный грунт; 3 – каменная наброска (щебень);  
4 – обработка битумом**

**Рисунок 10.3 – Конструкция укрепления водоотводных каналов, кюветов (а, б, в, г) и закрепления ГМ у бровки канавы кювета (д)**

- вблизи мест перелома поперечного профиля и перекрытия полотен последние крепятся к грунтовой поверхности анкерами, устанавливаемыми через 3-4 м по длине канавы (кювета) при отсутствии слоя из другого материала над ними и через 6-8 м – при наличии такого слоя.

Укрепление по рисунку 10.3 а предусматривает укладку на поверхность канавы геомата с последующей засыпкой растительным грунтом и высевом семян. При этом рекомендуется применение ГМ на основе полиэфирного или стабилизированного к действию света полипропиленового сырья. В этой конструкции геомат служит временной защитой только на период формирования растительного слоя.

Укрепление по рисунку 9.3 б предусматривает укладку такого же ГМ, но прочностью не ниже 60 Н/см, с последующим посевом семян и отсыпкой растительного грунта по его поверхности. ГМ создает лучшие условия для формирования травяного покрова, ограничивает распространение размывов в начальный период и за счет формирования корневой системы способствует возникновению



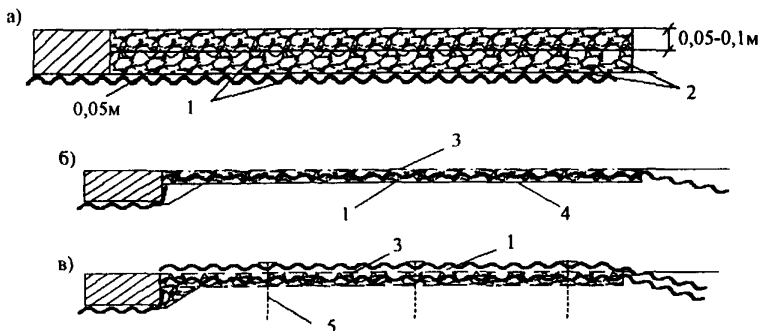
более прочного покрытия в последующий период. Дно канав над ГМ укрепляют каменной наброской или обрабатывают битумом.

Для одновременного повышения срока службы и допустимой (неразрывающей) скорости ГМ обрабатывают битумом по всей поверхности по рисунку 10.3 в. В этой конструкции ГМ служит в качестве самостоятельного защитного покрытия.

Аналогичное укрепление по рисунку 10.3 г рекомендуется к применению при необходимости пропуска потока с более высокими расчетными скоростями. Поверхность верхнего слоя создаваемой многослойной прослойки (ГМ укладывают в два скрепленных между собой битумом слоя) дополнительно обрабатывают битумом с посыпкой песком и прикатыванием поверхности.

В решениях по рисунку 10.3 в, г применимы нетканые иглопробивные и иглопробивные дополнительно термоупрочненные материалы с поверхностной плотностью не ниже  $250\text{ г/м}^2$ , прочностью не ниже  $70\text{ Н/см}$  и температурой плавления сырья не ниже  $165^\circ\text{C}$ .

Аналогичные применяемым в конструкциях укрепления водоотводных канав (кюветов) по рисунку 10.3 в, г ГМ используют в конструкциях укрепления русел у входных и выходных оголовков труб в качестве вспомогательных элементов с устройством дополнительного слоя укрепления над ними (по рисунку 10.4 а) или как самостоятельное покрытие (по рисунку 10.4 б, в) с обязательной обработкой ГМ битумом.



**1 – ГМ; 2 – каменная наброска; 3 – розлив битума;  
4 – обработанный щебень; 5 – анкер**

**Рисунок 10.4 – Конструкция укрепления русел у водопропускных труб**

При назначении конструкции укрепления особое внимание уделяют закреплению краевых участков ГМ по всему контуру укрепления. ГМ у начала укрепления закрепляется под входной или выходной лоток и выводится на откосную часть насыпи. При создании укрепления из нескольких полотен их перекрытие должно составлять не менее 0,3 м с направлением нахлеста в направлении потока. Допускаемая (неразмывающая) скорость для данного укрепления (рисунок 10.4 а) до 2,0 м/с.

Укрепление по рисунку 10.4 б предусматривает устройство основания из втапливаемого в грунт щебня с розливом по поверхности последнего битума в количестве 0,9-1,1 л/м<sup>2</sup>, укладку полотна ГМ, после чего поверхность полотна дополнительно обрабатывают битумом с расходом 0,6 л/м<sup>2</sup>. По поверхности рекомендуется устраивать тонкую песчаную подсыпку с подкаткой ее поверхности. Допустимая (неразмывающая) скорость для данного укрепления 2,5 м/с.

Укрепление по рисунку 10.4 в может быть применено при скоростях потока до 3,5 м/с. Оно предусматривает создание покрытия из двух слоев ГМ, то есть укладку ГМ с розливом по его поверхности битума в количестве 0,5-0,6 л/м<sup>2</sup>, укладку второго слоя ГМ сразу после розлива битума, розлив битума по поверхности второго слоя ГМ в количестве 0,6 л/м<sup>2</sup>, устройство тонкой песчаной подсыпки и подкатку ее поверхности. Причем после укладки первого слоя геотекстиля перед розливом битума выполняют его крепление к грунту металлическими анкерами (скобами) с величиной заделки в грунт не менее 25 см, которые устанавливают через 1,5-2 м.

#### б) Назначение конструктивных решений

Плоскостной дренаж дренажной системы дорожной одежды с применением ГМ назначают в соответствии с разделом 9 б настоящих Рекомендаций. Траншейный дренаж мелкого заложения (продольные прикромочные, поперечные дренажи дренажной системы дорожной одежды, поперечные выпуски-воронки), дренажи-преградители назначают в соответствии с действующими нормативно-техническими документами.

При назначении дренажей глубокого заложения, откосных дренажей для выбора ГМ, должна быть выполнена проверка соответствия их водно-физических свойств по виду (составу) осушаемого грунта. Возможность применения ГМ в качестве фильтров проверяют по критериям (10.1):

$$\begin{aligned} O_{90} / d_{90}^r &< 1 \\ O_{90} / d_{50}^r &< D', \end{aligned} \quad (10.1)$$

где  $D'$  – коэффициент, принимаемый для несвязных грунтов 10 (для однородных мелких песков с коэффициентом неоднородности  $< 5 - D' = 2,5$ ), для связных грунтов, а также для несвязных при наличии значительных динамических воздействий –  $D' = 1$  ( $O_{90} < 100$  мК);

$O_{90}$  – фильтрующая способность ГМ (приложение А.5);

$d_{50}^r, d_{90}^r$  – диаметр частиц грунта, меньше которого содержание частиц по весу соответствует 50, 90 %.

При назначении конструкций укрепления поверхностного водоотвода (канав, кюветов) используются обычные методики – гидравлические расчеты – по дождевому стоку, определяемому в соответствии с [1], расчет размеров канав – по таблицам Главтранспроекта. В расчетах и при назначении типа укрепления учитывают следующие расчетные характеристики:


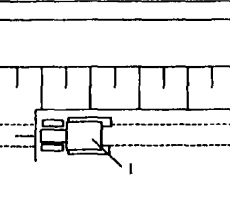
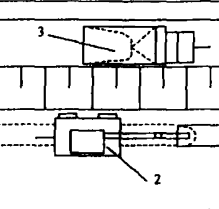
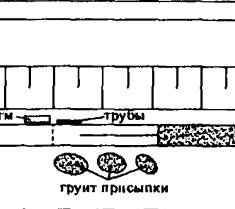

- коэффициент шероховатости нетканого иглопробивного ГМ 0,015, нетканого иглопробивного термообработанного и нетканого обработанного битумом – 0,012;

- допустимая скорость течения воды для конструктивных решений по рисунку 9.3 а, б, в и г соответственно 0,6 м/с, 1,0 м/с, 2,5 м/с, 3,5 м/с.

в) Технология производства работ

Особенности технологии выполнения работ при применении ГМ в плоскостном дренаже представлены в разделе 9 в настоящих Рекомендаций. Порядок выполнения работ при устройстве траншейного дренажа представлен на рисунке 10.5.

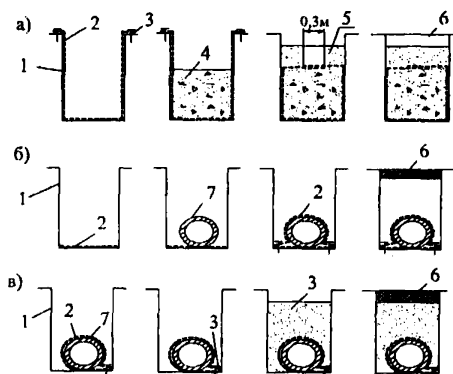
При устройстве конструкций А-1, А-3 (рисунок 10.1) полотна ГМ укладывают вдоль траншеи, один край закрепляют на поверхности грунта анкерами, устанавливаемыми через 3-4 м вдоль траншеи. После этого ГМ опускают в траншею, разравнивают и закрепляют второй его конец. Такое решение применяют, если ширина полотна не менее периметра дренажной засыпки. В противном случае полотна ГМ нарезают отдельными кусками длиной, равной периметру дренажной засыпки, и укладывают поперек траншеи с взаимным перекрытием кусков 0,2 м.

Наименование работ	Срезка основания насыпи: подготовительные работы	Разработка грунта в траншее с погрузкой его в автомобиль-самосвалы	Транспортировка материалов: подготовка для траншеи, укладка ГМ, формирование водоотводящего элемента с выполнением приемочного контроля
			
Наименование работ	Засыпка траншеи дренирующими материалами с послойным уплотнением	Создание водонепроницаемого экрана, восстановление конструкции укрепления, удаление (выравнивание) излишков грунта	
			

*1 – бульдозер Д-449 на базе трактора “Беларусь”; 2 – экскаватор;  
3 – автомобиль-самосвал КраЗ 2266*  
**Рисунок 10.5 – Технологическая схема устройства траншейного дренажа с применением ГМ на существующей дороге**

Дренирующий материал засыпают по оси траншеи после разравнивания, закрепления ГМ и укладки дрены (если она предусмотрена проектом). Засыпку разравнивают и послойно уплотняют, обеспечивая целостность ГМ и уложенной дрены. Края полотнов освобождают от анкеров, заворачивают на поверхность уложенного дренирующего материала и создают слой водонепроницаемого экрана. Схематически порядок выполнения работ приведен на рисунке 10.6 а.

При устройстве дренажей конструкции А-2 (рисунок 10.1) на дно траншеи укладывают предварительно подготовленную полосу ГМ требуемой ширины, укладывают на нее дрену и покрывают дрену отогнутым краем ГМ (рисунок 10.6 в) или второй полосой ГМ.



*1 – траншея; 2 – ГМ; 3 – анкера; 4 – щебень; 5 – песок;  
 6 – глиняный экран; 7 – трубчатая дрена*  
**Рисунок 10.6 – Порядок выполнения работ при устройстве  
 траншейного дренажа**

Полосы (рисунок 10.6 б) прижимают к дну траншеи анкерами, устанавливаемыми через 4-5 м вдоль траншеи. В сложных грунтовых условиях применяют комбинированное решение, когда конструкцию по типу рисунка 10.6 б или 10.6 в помещают в траншею, закрытую ГМ по типу рисунка 10.6 а.

При применении ГМ в конструкциях укрепления канав (кюветов) укладку полотен выполняют в продольном направлении. Если раскатка рулонов непосредственно у канавы затруднена, выполняют предварительную подготовку полотен за пределами площадки строительства. Подготовка заключается в нарезке ГМ на полотна длиной 15-20 м, их свертывании вдоль по ширине и длине и доставке в канаву в таком виде с последующим раскладыванием полотна. При ширине рулона, меньшей, чем это требуется для покрытия периметра канавы, ширина перекрытия полотен должна составлять не менее 0,5 м, причем в пределах дна траншеи полотна ГМ в любом случае не должны содержать продольных швов или полотна должны быть уложены в два слоя.

Обработку ГМ битумом выполняют непосредственно в канаве или, если это технологически сложно, за пределами участка строительства с розливом битума в количестве 0,5-0,6 л/м<sup>2</sup> с

россыпью по его поверхности тонкого песчаного слоя, его прикаткой, удалением излишков песка, свертыванием рулона и его доставкой в траншею.

При укладке полотен ГМ при укреплении русл водопропускных труб особое внимание уделяют креплению полотен к подстилающему слою. Краевые их части должны быть закреплены в ровиках и со стороны трубы заведены под лоток. При необходимости перекрытия полотен (оно направляется в сторону движения потока), его ширина не должна быть меньше 0,5 м, причем в случае отсутствия слоя укрепления над ГМ полотна на перекрытии склеивают битумом. В этом же случае должно быть предусмотрено крепление полотен по всей их площади к подстилающему слою. Это выполняют либо наклеиванием полотен на слой щебеночной подготовки битумом с расходом 0,9-1,1 л/м<sup>2</sup> (конструкция по рисунку 10.4 б), или креплением нижнего слоя двухслойного ГМ анкерами к подстилающему грунту по сетке со сторонами 1,5-2,0 м, после чего к нижнему слою ГМ битумом (расход 0,5-0,6 л/м<sup>2</sup>) приклеивается верхний (конструкция по рисунку 10.4 в).

## **Раздел 11. Применение геосинтетических материалов для обеспечения устойчивости откосов**

### **а) Общие конструктивные решения**

Геосинтетические материалы (ГМ) применяют для укрепления поверхности откосов земляного полотна (повышения их местной устойчивости) и усиления грунтового массива (повышения общей устойчивости). В зависимости от выполняемых функций и конструктивных решений к показателям свойств ГМ рекомендуется учитывать и дополнительные положения, приведенные в данном разделе. Основные конструктивные решения представлены на рисунках 11.1-11.5.

При укреплении откосов ГМ служит временным или постоянным элементом, выполняющим в первую очередь функции защиты и играющим роль: покрытия на откосе, замедляющего или предотвращающего его эрозию под действием воды и ветра; арматуры, повышающей устойчивость грунтов поверхностной зоны откоса; фильтра, предотвращающего вынос частиц грунтовыми водами. Как правило, ГМ используют в комбинации с другими

типами укрепления: биологическими, несущими, защитными и изолирующими.

В сочетании с биологическими типами укрепления в виде посева трав различными способами (механизированный посев по предварительно нанесенному на откосы растительному грунту слоем не менее 10-15 см с содержанием гумуса не менее 2 %, гидропосев с мульчированием) ГМ укладывают непосредственно на поверхность откоса под наносимый растительный грунт (рисунок 11.1 а) с посевом трав на его поверхность для создания более плотного травяного покрова, выравнивания влажностного режима. В этом случае применяют, как правило, геоматы.

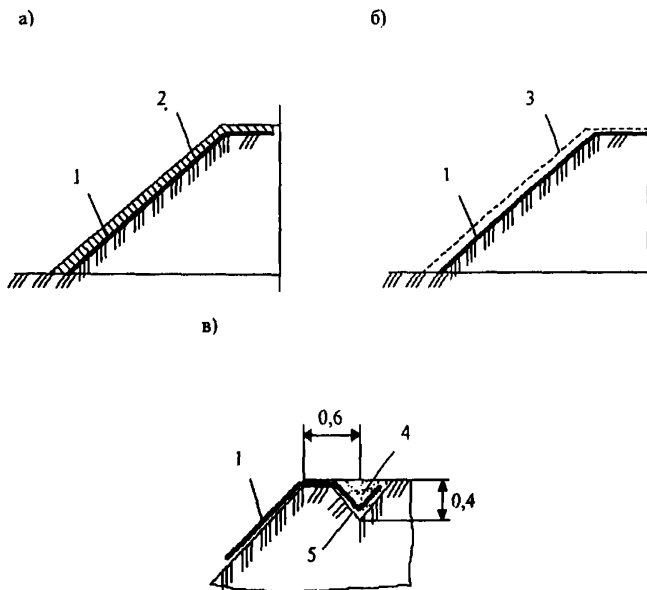
В районах с неблагоприятными для развития травяного покрова климатическими условиями или при наличии интенсивного размыва грунта для защиты семян от вымывания, создания более благоприятного температурно-влажностного режима, защиты откоса от эрозии только на период формирования травяного покрова, ГМ укладывают на поверхность растительного грунта с предварительным посевом под него трав (рисунок 11.1 б). Над ГМ устраивают замыкающий грунтовый слой толщиной 5-10 см. В этих решениях применяют геоматы.

Полотна ГМ должны быть закреплены на обочине (рисунок 11.1 в). Если прослойки из ГМ на откосах создаются только для защиты на период формирования травяного покрова, допускается содержание в составе сырья ГМ несинтетических компонентов. Срок службы ГМ в этом случае рекомендуется технически обосновать и отразить в соответствующих документах. Рекомендуемый срок службы прослойки из ГМ как временных элементов на откосах — 2 года (для северных районов) и условий Западной Сибири — 4 года.

Формирование биологических типов укрепления откосов возможно также на основе ГМ, содержащих семена трав, удобрения, минеральные волокна. Применяемые конструктивные решения показаны на рисунке 11.1 а, б, в. Прочность материалов должна быть не менее 0,5 кН/м. Предъявляемые требования к сроку службы аналогичны требованиям к ГМ как временным элементам на откосах.

В сочетании с биологическими, защитными и изолирующими типами укрепления ГМ целесообразно использовать в выемках, сложенных глинистыми грунтами повышенной влажности, при выклинивающихся водоносных горизонтах. Основная цель

применения ГМ — предотвращение выноса грунта и образования сплывов. Предъявляемые к ГМ требования и применяемые конструктивные решения аналогичны приведенным в разделе 9 а и на рисунке 9.1 г.



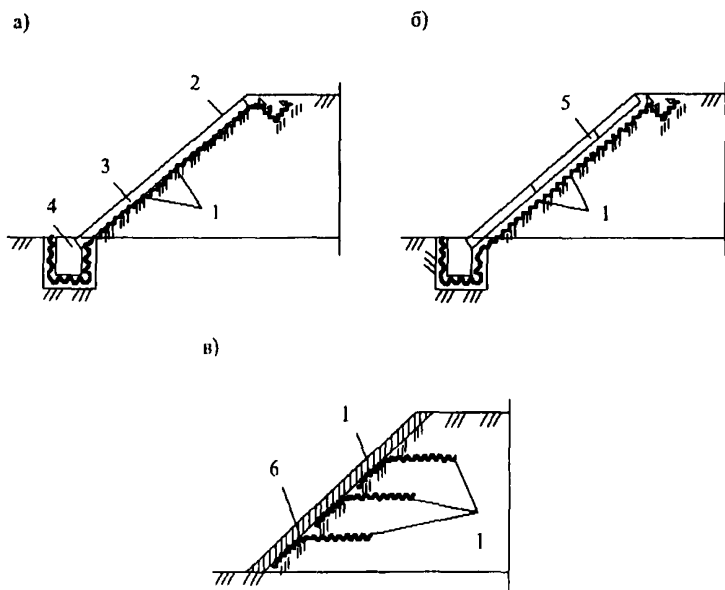
*1 — ГМ; 2 — растительный грунт; 3 — замыкающий слой из растительного грунта; 4 — грунт, ПГС и др.; 5 — закрепление ГМ у бровки откоса*

**Рисунок 11.1 — Укрепление откосов земляного полотна биологическими типами укрепления с применением геосинтетических материалов**

ГМ в сочетании с несущими решетчатыми сборными конструкциями укрепления с заполнением ячеек решетки щебнем 40-70 мм, камнем 50-100 мм, а также с защитными изолирующими решетчатыми сборными облегченными конструкциями укрепления с заполнением ячеек решетки растительным грунтом с посевом трав, морозостойким неусадочным грунтом, торфо-песчаной, гравийно-песчаной смесями применяют в сложных грунтовых условиях при



водонеустойчивых, легкоразмываемых грунтах неподтопляемых откосов, наличии выклинивающих водоносных горизонтов в мокрых выемках, а также при защите подтопляемых откосов. В этом случае ГМ укладывают непосредственно на поверхность откоса под решетку (рисунок 11.2 а) в качестве фильтра. Края ГМ закрепляют на обочине, а при подтопляемых откосах – дополнительно и у их подошвы с заглублением под упор. Вид ГМ выбирают в зависимости от материала заполнителя.



*1 – ГМ; 2 – решетка; 3 – заполнение решетки; 4 – упор;  
5 – бетонная плита; 6 – защитный слой*

**Рисунок 11.2 – Укрепление откосов земляного полотна ГМ в комбинации с решетчатыми конструкциями (а), бетонными плитами (б) и укрепление армированием поверхностной зоны (в)**

При заполнении ячеек грунтом следует применять нетканые иглопробивные или иглопробивные термоупрочненные материалы, отвечающие требованиям п.4Б таблицы 7.2, но отличающиеся более высокими значениями прочности при растяжении (от 50 Н/см) и поверхностной плотности (выше 200 г/м<sup>2</sup>). При заполнении ячеек крупнофракционными материалами (щебнем, камнем) следует

увеличивать требования к механическим характеристикам названных ГМ. Как правило, прочность ГМ в этом случае должна быть выше 70 Н/см, удлинение при разрыве не ниже 40 %, пенетрационные характеристики  $D_k < 20$  мм,  $P_k < 8$  %.

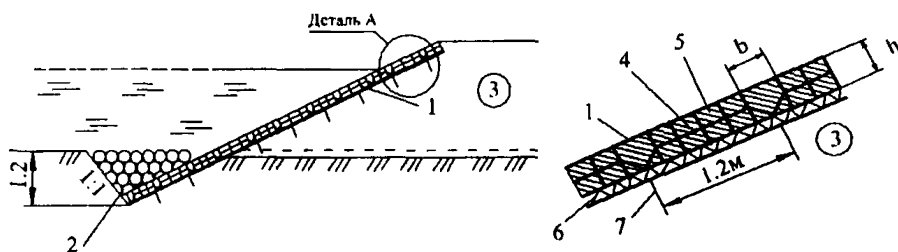
В сочетании с несущими бетонными или железобетонными, монолитными или сборными конструкциями при укреплении конусов и откосов периодически подтопляемых насыпей ГМ заменяют в конструкции частично или полностью обратные фильтры из других материалов. Перед укладкой ГМ на откосе, сложенном связными легкоразмываемыми грунтами, следует создавать защитный слой толщиной 10 см из средне- и крупнозернистого песка. Для облегчения технологии производства работ над ГМ рекомендуется устраивать монтажный песчаный слой толщиной 5 см. ГМ, в зависимости от его вида, гидрологических условий подтопления, грунтовых условий, вида применяемых бетонных конструкций укрепления, укладывают в один-два слоя или в один слой с дополнительным слоем под швами плит.

Нетканые иглопробивные ГМ толщиной 3-4 мм с поверхностной плотностью от 300 г/м<sup>2</sup>, прочностью выше 80 Н/см, как правило, укладывают в случае укрепления откоса: сборными плитами, омоноличиваемыми по контуру, в один сплошной слой с дополнительным слоем шириной 0,5 м под швами; монолитным бетонным покрытием – в один сплошной слой; сборными плитами с открытыми швами – в два сплошных слоя. Вместо укладки в два сплошных слоя возможна укладка в один слой иглопробивного материала с поверхностной плотностью от 500 г/м<sup>2</sup> и прочностью выше 120 Н/см. У бровки земляного полотна ГМ закрепляют отсыпкой на него грунта, щебня, песчано-гравийной смеси, у подошвы – заглублением под упор (рисунок 11.2 б).

В зонах, где вероятны разрушения откосов вследствие эрозии и размывов при временном подтоплении, в случаях, если уплотнение откосных частей затруднено, земляное полотно возводится из легкоразмываемых или резко снижающих свою прочность при увлажнении грунтов, целесообразно заглубление прослоек из ГМ (предпочтительно тканых или нетканых термоупрочненных, отвечающих требованиям п.4А таблицы 7.2) в откос для армирования его поверхностной зоны (рисунок 11.2 в). Следует, как правило, обеспечивать вывод свободных концов прослоек на откос для одновременного создания поверхностной защиты или объединять прослойки в “обоймы”. Величина заделки прослоек в грунт в таких

случаях должна быть не менее 1,5 м, а расстояние между ними 0,5-0,7 м. Армирование откосов дополняют устройством защитного слоя с последующим засевом трав.

Для укрепления откосов, в том числе подтопляемых, конусов применяют пространственные георешетки по рисунку 11.3 с различными заполнителями. Преимущества таких георешеток — высокая технологичность, низкая материалоемкость и универсальность, определяемая возможностью использования различных вариантов заполнения ячеек. В качестве защитной прослойки-фильтра под георешетками применяют различные геотекстильные материалы в зависимости от характера материала-заполнителя ячеек. Рекомендуемые значения показателей свойств этих материалов представлены в таблице 11.1.



- 1 — георешетка; 2 — каменная призма; 3 — земляное полотно;**  
**4 — синтетический трос; 5 — наполнитель георешетки; 6 — фильтр**  
**из геотекстильного материала; 7 — анкер;**  
 **$h$  и  $b$  — высота и ширина ячейки георешетки**

**Рисунок 11.3 — Укрепление откосов земляного полотна с применением пространственных георешеток**

Для укрепления подтопляемых откосов нетканые иглопробивные материалы применяют в качестве обратного фильтра в сочетании с габионами из сборных элементов и крупнофракционного заполнителя по рисунку 11.4. В этом случае обратный фильтр из ГМ работает в сложных условиях эксплуатации и имеет высокую степень влияния на надежность конструкции укрепления в целом, что определяет необходимость предъявления повышенных требований к физико-механическим свойствам ГМ. Ориентировочные показатели свойств ГМ представлены в таблице 11.1 (п. 10). При применении такого решения требуется специальное техническое обоснование в части соответствия фильтрующих свойств ГМ конкретным условиям применения.

Т а б л и ц а 11.1 – Ориентировочные условия применения конструкций укрепления подтопленных откосов (при заложении не круче 1:2)

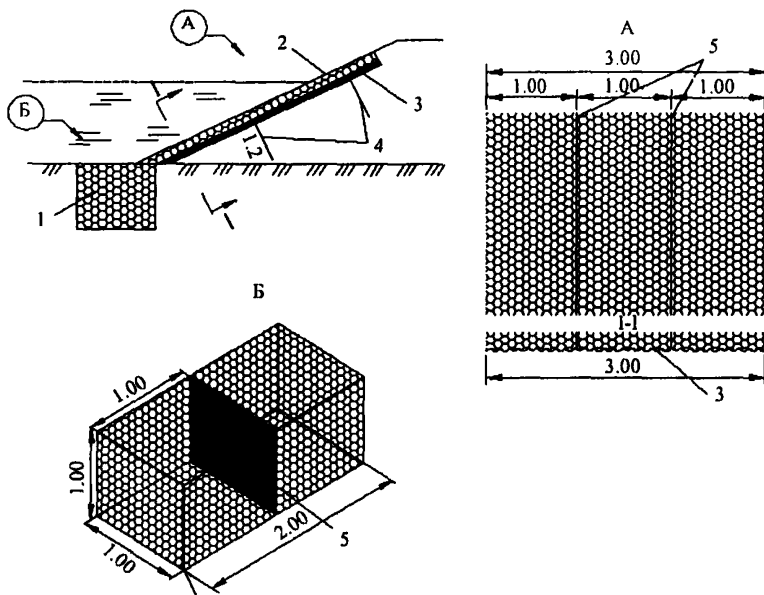
№ п/п	Конструкция укрепления	V, м <sup>3</sup> /с	H, м	Применяемые ГМ
<b>I. Биологические типы укрепления</b>				
1	По рисунку 10.1 – растительный грунт на откосе (10 см) с высевом семян, ГМ с распределением по его поверхности растительного грунта и дополнительным высевом семян	0,4 (0,5)	0,3***	R <sub>p</sub> ≥ 40 Н/см ε <sub>p</sub> = 30-140 % P ≥ 500 Н O <sub>90</sub> = 100-120 мКм K <sub>фн</sub> = 70-140 м/сутки
2	То же с дополнительной посадкой кустарника	0,4 (2,0)	0,3 (0,5)	
3	По рисунку 10.1 – растительный грунт по откосу (5 см), ГМ с распределением по его поверхности растительного грунта (10 см) и высевом семян	0,2 (0,3)	0,2	
<b>II. Укрепления (по рисунку 10.3) с применением пространственных георешеток (ячейки 0,4-0,5 м, высота 0,15 м) и геотекстильных прослоек под ними при заполнении ячеек:</b>				
4	растительным грунтом с гидропосевом трав	0,5	0,2	R <sub>p</sub> ≥ 40 Н/см ε <sub>p</sub> = 30-140 % P ≥ 500 Н O <sub>90</sub> = 100-120 мКм K <sub>фн</sub> = 70-140 м/сутки
5	укрепленным грунтом	1,1	0,4***	R <sub>p</sub> ≥ 50 Н/см ε <sub>p</sub> = 30-150 % P ≥ 1500 Н O <sub>90</sub> = 60-120 мКм K <sub>фн</sub> = 60-140 м/сутки
6	щебнем 40-70 мм	1,0	0,3	R <sub>p</sub> ≥ 120 Н/см
7	щебнем 40-70 мм и дополнительным укреплением цементным раствором (γ <sub>з</sub> ≥ 1,95 т/м <sup>3</sup> )	1,5	0,7	ε <sub>p</sub> = 40-150 % P ≥ 2300 Н O <sub>90</sub> = 60-100 мКм K <sub>фн</sub> = 60-140 м/сутки
8	бетонной смесью (7,5 см, γ <sub>з</sub> ≥ 2,3 т/м <sup>3</sup> ) в верхней части и щебнем (7,5 см, γ <sub>з</sub> ≥ 1,7 т/м <sup>3</sup> ) в нижней	1,9	0,85	D <sub>к</sub> < 20 мм P <sub>к</sub> < 8 %
9	бетонной смесью (γ <sub>з</sub> ≥ 2,3 т/м <sup>3</sup> )	2,3	1,2	

Окончание таблицы 11.1

III. Укрепления (по рисунку 10.4) с применением габионов из сборных пространственных геосеток (3x2x0,3 м, d=2,7 мм) и геотекстильных прослоек-фильтров под ними				
10	с заполнением щебнем 120-180 мм ( $\gamma_3 \geq 1,7 \text{ т/м}^3$ )	4	1,8	$R_p \geq 150 \text{ Н/см}$ $\epsilon_p = 40-100 \%$ $P \geq 3000 \text{ Н}$ $O_{90} = 50-90 \text{ мКм}$ $K_{фв} = 60-140 \text{ м/сутки}$ $D_k < 15 \text{ мм}$ $P_k < 5 \%$
<p>* Отмеченные значения указаны на начальный период эксплуатации и период после окончания формирования растительного покрова – значения в скобках.  ** Представлены рекомендуемые значения для геотекстильных нетканых ГМ, используемых в качестве постоянных элементов – защитных прослоек (фильтров) в конструкции укрепления.  *** Ограничения по продолжительности периода подтопления по п.п.1, 3 – до 30 суток, по п.2 – до 70 суток (6 суток в летний период), по п.5 – до 20 суток.</p> <p><b>П р и м е ч а н и я :</b>  1 Обозначения: Т – продолжительность периода подтопления; <math>\gamma_3</math> – плотность заполнителя; <math>H_b</math> – максимальная высота волны; V – допустимая скорость течения; d – диаметр проволоки габиона.  2 Значения <math>R_p</math>, <math>\epsilon_p</math>, <math>O_{90}</math>, <math>K_{фв}</math> – по примечанию 1 к таблице 7.2; P – прочность (усилие) при продавливании (приложение А.2), <math>D_k</math>, <math>P_k</math> – показатели сопротивляемости местным повреждениям.</p>				

Уложенные в откос ГМ с пересечением предполагаемой поверхности скольжения (рисунок 11.5 а) воспринимают часть растягивающих напряжений. Этим создается возможность повысить общую устойчивость откосов, обеспечить их общую устойчивость в сложных условиях строительства, например, при возведении насыпей на слабом основании; увеличить крутизну откосов, сократив тем самым объем земляных работ, площадь отводимых под строительство земель, обеспечить строительство в стесненных условиях. Количество прослоек назначают расчетом, исходя из обеспечения требуемого коэффициента запаса устойчивости, а длина их заделки  $l_3$  в грунт должна превышать минимальную, назначаемую исходя из недопущения проскальзывания ГМ относительно грунта. При выборе места укладки прослоек ГМ по высоте насыпи следует учитывать, что наиболее нагруженной от собственного веса грунта является нижняя часть насыпи. Как правило, для несвязных грунтов верхняя из прослоек должна находиться не выше чем на половине

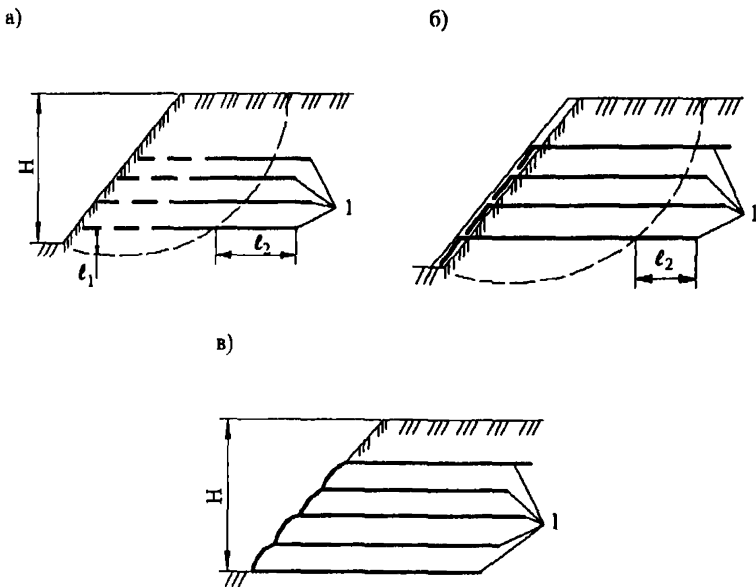
высоты насыпи и для связных – на глубине 1,0 м от поверхности насыпи, нижняя – на расстоянии 0,5 м над самой низкой точкой поверхности скольжения. В этом диапазоне армирующие слои из ГМ размещают равномерно.



**1 и 2 – габионы и габионы-”матрасы”; 3 – фильтр из геотекстильного материала; 4 – анкер; 5 и 6 – диафрагмы в пределах одного габиона-”матраса” и габиона**

**Рисунок 11.4 – Укрепление откосов земляного полотна с применением габионов**

Для одновременного повышения местной устойчивости прослойки укладывают с выводом на откос (рисунок 11.5 б), а при необходимости увеличения жесткости нижней части насыпи их объединяют в “обойму” (рисунок 11.5 в). При выводе прослоек на откос устраивают защитный замыкающий слой из растительного грунта или применяют укрепление согласно проекту.



*1 – ГМ*

**Рисунок 11.5 – Применение ГМ для повышения общей устойчивости откосов**

Для выполнения армирующих функций целесообразно применять ГМ с повышенными механическими характеристиками (высокие значения прочности и низкие значения деформативности в “рабочем” диапазоне нагрузок). Целесообразно применение, прежде всего, тканых ГМ, полимерных геосеток, в отдельных случаях термоупрочненных нетканых ГМ.

**б) Назначение конструктивных решений**

Назначение конструкций укрепления откосов с применением геосинтетических материалов выполняют в соответствии с действующими нормативно-техническими документами, учитывая грунтовые, гидрологические, климатические условия, параметры земляного полотна, изложенные в разделе 7 с учетом положений раздела 11 а. Ориентировочные условия применения отдельных конструкций укрепления подтопляемых откосов, рекомендуемые основные физико-механические свойства используемых в этих

конструкциях в качестве защитных прослоек (фильтров) нетканых геотекстильных материалов, представлены в таблице 11.1, которая может быть использована для предварительной проработки вариантов назначения конструктивных решений.

При проектировании конструкций насыпей с армированными ГМ откосами должны быть решены следующие задачи:

- проведена оценка устойчивости откоса в виде расчета его коэффициента запаса и на основе этого подобрано необходимое число прослоек;

- проведен расчет длины заделки прослойки;

- назначено распределение прослоек по высоте насыпи.

Расчет коэффициента запаса устойчивости армированного ГМ откоса выполняют по формуле (11.1):

$$K_{\text{зан}} = \frac{\sum (\sigma_{pi} L_i B) + n \sigma_d \delta B}{0,5 \sum P_i (\cos \beta_i - \sqrt{\cos^2 \beta_i + 4 \sin^2 \beta_i})}, \quad (11.1)$$

где  $\sigma_{pi}$  – предельное значение сопротивления грунта напряжениям, возникающим от внешней нагрузки (п.10.2.4);

$n, \delta$  – количество прослоек ГМ, их толщина;

$P_i = \rho_i F_i B$  – вес каждого из блоков, на которые разбивается откос над поверхностью скольжения (положение линии скольжения определяется любым известным методом, например, с использованием графика Янбу – рисунок 11.7);

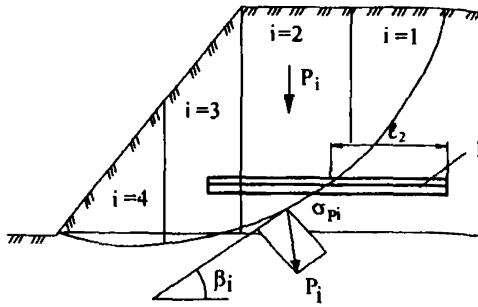
$F_i, B, \rho_i, L_i$  – соответственно площадь, толщина, плотность блоков и длина поверхности скольжения в их пределах (как правило,  $B=1$ );

$\sigma_d$  – расчетное значение допустимого растягивающего напряжения для ГМ;

$\beta_i$  – угол наклона поверхности скольжения к горизонту в пределах блока.

Схема к расчету приведена на рисунке 11.6.





1 – ГМ

Рисунок 11.6 – Схема к расчету общей устойчивости откосов

Для точного определения значения  $\sigma_{pi}$  по стандартной методике ГОСТ 12248 проводят испытания грунта на сдвиг при значении нормального давления  $\sigma_n$ , соответствующего нормальному давлению на поверхности скольжения в данном блоке  $i$ , после чего рассчитывают по формуле (11.2):

$$\sigma_{pi} = 0,5 \left( \sigma_m - \sqrt{\sigma_m^2 + 4\tau_{npi}^2} \right), \quad (11.2)$$

где  $\tau_{npi}$  – предельное значение касательного напряжения при данном  $\sigma_{ni}$ .

При известных фактических прочностных характеристиках  $\phi$  и  $C$  значение  $\sigma_{pi}$  для данного грунта может быть рассчитано по формуле (11.3):

$$\sigma_{pi} = 0,5 \left( \sigma_n - \sqrt{\sigma_n^2 + 4(\sigma_n \tan \phi + C)^2} \right), \quad (11.3)$$

где  $\sigma_n = 0,1$  МПа.

Для примерной оценки  $\sigma_{pi}$  с использованием табличных значений  $\phi$  и  $C$  его величина может быть найдена из следующего выражения (11.4):

$$\sigma_{pi} = K_1 C, \quad (11.4)$$

где  $K_1$  – коэффициент, принимаемый в зависимости от значения  $\phi$ :

$\phi$ , град.	$\leq 3$	5	7	9	11
$K_1$	0,40	0,48	0,55	0,63	0,70
$\phi$ , град.	13	15	17	21	$\geq 25$
$K_1$	0,77	0,85	0,90	0,96	1,00

Величину расчетного значения допустимого растягивающего напряжения для прослойки  $\sigma_d$  назначают по результатам специальных испытаний по оценке длительной прочности  $R_{дл}^T$  (приложение А.3). Для проведения предварительных расчетов величину  $\sigma_d$  допускается принимать в долях от кратковременной прочности ГМ при одноосном растяжении  $R_p$ :

- для тканых материалов, жестких сеток из полиамидного, полиэфирного сырья  $\sigma_d = 0,6 R_p / \delta$ , из полипропиленового сырья  $\sigma_d = 0,3 R_p / \delta$ ;

- для нетканых термоупрочненных или дополнительно термоупрочненных иглопробивных ГМ из полиамидного, полиэфирного сырья  $\sigma_d = 0,25 R_p / \delta$ , полипропиленового  $\sigma_d = 0,1 R_p / \delta$ .

В любом случае величина  $\sigma_d$  не должна превышать значения  $K R_p / \delta$ .

Подбор числа прослоек арматуры выполняют по формуле (11.5):

$$n = \frac{0,53 K_{зап.тр} \sum P_i \left( \cos \beta_i - \sqrt{\cos^2 \beta_i + 4 \sin^2 \beta_i} \right) - \sum \sigma_{pi} L_i B}{\sigma_d \delta B}, \quad (11.5)$$

где  $K_{зап.тр}$  – требуемый коэффициент запаса устойчивости откоса.

Длину заделки прослойки в грунт  $l_3$  определяют по формуле (11.6):

$$l_3 = \frac{0,5 R_p}{\sum \rho_i \cdot h_i \operatorname{tg} \varphi' + C'}, \quad (11.6)$$

где  $\rho_i, h_i$  – плотность и толщина слоев грунта, расположенных над верхней из прослоек;  $\varphi'$  и  $C'$  – прочностные характеристики по контакту “арматура-грунт”, определяемые по результатам испытаний (приложение А.5).

Для примерной оценки их значения даны в таблице 11.2 в зависимости от  $\varphi$  и  $C$  грунта.

Значения длины заделки материала  $l_3$  (см. рисунок 10.5 а, б) должны быть не менее 2 м.

Т а б л и ц а 11.2

Вид армирующего ГМ	Значения прочностных характеристик для	
	связного грунта	несвязного грунта
Тканый, нетканый, сетка	$tg\phi' = 0,9tg\phi$ $C' = 0,1C$	$tg\phi' = 0,8tg\phi$
Пленки и другие ГМ с гладкой поверхностью	Только по результатам испытаний	$tg\phi' = 0,45tg\phi$

в) Технология производства работ

Основные технологические процессы по устройству различных конструкций укрепления с применением рулонных ГМ назначают в соответствии с действующими нормативно-техническими документами. Дополнительно выполняются лишь операции по укладке полотен ГМ.

Операции по укладке ГМ включают:

- подготовку (при необходимости) траншеи вдоль бровки земляного полотна для закрепления прослойки в верхней его части (см. рисунок 11.1 в);
- транспортировку рулонов к месту производства работ, их разгрузку и распределение вдоль откоса, подготовку рулонов к укладке;
- укладку ГМ;
- закрепление полотен в верхней и (при необходимости) нижней частях откоса.

Подготовку траншеи выполняют, если не предусмотрен иной вариант закрепления прослойки ГМ в верхней части откоса, например, путем укладки ее под конструкцию укрепления обочин. Траншею треугольного сечения с заложением откосов 1:2 глубиной 0,4 м или трапецидального сечения с заложением откосов 1:1 глубиной 0,3 м и шириной (по низу) 0,2 м устраивают на расстоянии 0,2–0,6 м от бровки земляного полотна.

Рулоны транспортируют и распределяют вдоль бровки через определенное расстояние, зависящее от длины материала в рулоне, длины образующей откоса, направления раскатки рулонов.

Укладку полотен ГМ выполняют путем продольной или поперечной раскатки рулонов по поверхности откоса. Характер раскатки определяется конкретными условиями строительства.

Продольная раскатка рулонов технологически предпочтительна для относительно пологих откосов с заложением 1:2 и выше. Поперечная раскатка рулонов обеспечивает лучшие условия для закрепления создаваемой прослойки в верхней и нижней частях насыпи и большую ее сопротивляемость возникающим сдвигающим усилиям. Такая раскатка предпочтительна для укрепления откосов насыпей значительной высоты и обязательна для повышения их общей устойчивости.

Продольную раскатку рулонов выполняют вручную полосами, начиная с нижней части насыпи, с взаимным перекрытием не менее 0,2 м. В процессе раскатки полотна периодически через 10-15 м разравнивают и прижимают к поверхности откоса анкерами или скобами. Анкеры и скобы устанавливают в 2-3 точках по ширине рулона через 5-6 м по его длине.

Поперечную укладку выполняют от бровки насыпи. Предварительно нарезают полотна необходимой длины. Край полотна закрепляют анкерами или скобами на поверхности насыпи, после чего рулон постепенно опускают к подошве насыпи. Полотна разравнивают с легким натяжением за нижний конец и закрепляют через 4-5 м анкерами или скобами. Соседние полотна должны иметь перекрытие не менее 0,1-0,15 м. Перемещение рулона в нижнее положение с одновременной раскаткой можно выполнять вручную с помощью установленной в центр рулона тонкой трубки (стержня) и веревки.

Если предусмотрено дополнительное закрепление ГМ у подошвы, например под упором (см. рисунок 11.2 а, б), и в верхней части, например в траншее, дополнительно по местам перелома траншей выполняют прижатие полотен к грунту анкерами. Траншею в верхней части насыпи после укладки ГМ заполняют песчано-гравийной смесью, щебнем, местным грунтом и уплотняют.

При устройстве конструкций укрепления откосов (по рисунку 11.2 в), предусматривающих заглубление ГМ в тело земляного полотна, укладку полотен ГМ выполняют в процессе послойного возведения земляного полотна. При этом рулоны раскатывают в продольном направлении, если ширина полотен достаточна с точки зрения их заделки в грунт или есть возможность обеспечить равнопрочность швов при соединении отдельных полотен. В остальных случаях рулон ГМ раскатывают в поперечном к оси насыпи направлении.

Раскатку рулонов выполняют от предварительно обозначенной линии разметки с периодическим разравниванием, натяжением и креплением полотен к поверхности грунта анкерами в двух-трех местах по ширине рулона и через 10-12 м по длине. Величина взаимного перекрытия соседних полотен – не менее 0,2 м при выводе ГМ на поверхность откоса, в других случаях полотна укладывают вплотную без перекрытия.

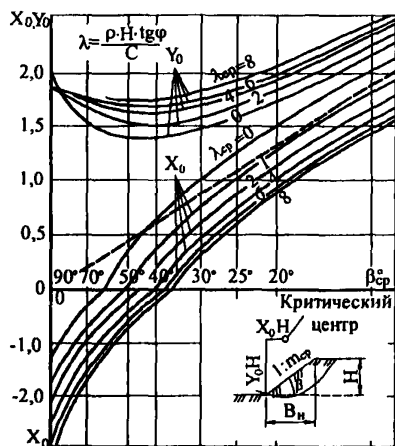
Если предусмотрен вывод ГМ на поверхность откоса, свободные его края крепят к поверхности откоса ниже уровня укладки ГМ анкерами или скобами.

При производстве работ с применением пространственных георешеток (конструктивные решения по рисунку 11.3) выполняют следующие основные операции:

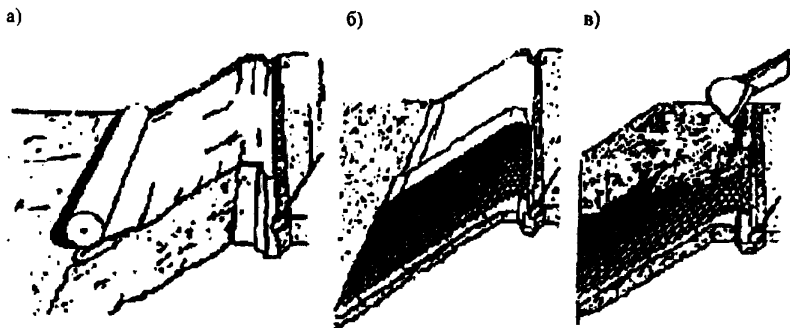
- устройство фильтра из геотекстильного материала на поверхности откоса с укладкой полотен (рисунок 11.8 а);

- установку секций пространственных георешеток на поверхности откосов (рисунок 11.8 б). Перед установкой секций вдоль верхней части откоса (траншеи) вбивают анкера длиной не менее чем на 0,3 м превышающей высоту ячеек георешетки (для подтопляемых откосов – не менее чем на 1 м). Анкера вбивают через расстояние, соответствующее размеру ячейки, оставляя над поверхностью откоса свободную часть, на 3-5 см превышающую высоту ячеек. Частично растянутую секцию георешетки устанавливают таким образом, чтобы свободная часть анкера занимала каждую из ячеек крайнего (верхнего) ряда георешетки. Закрепленную в верхней части георешетку растягивают на полную ее длину с последующим закреплением на откосе анкерами; верхний ряд анкеров добивают заподлицо с поверхностью георешеток; установленные секции после выравнивания смежных краев скрепляют между собой с применением специальных приспособлений скрепками или иным способом;

- заполнение ячеек сетки (рисунок 11.8 в). Заполнение выполняют с помощью экскаваторов, погрузчиков, начиная с верхней части откоса. Высота сброса материала заполнителя не должна превышать 1 м.



**Рисунок 11.7 – График для определения положения линии скольжения**



**а – устройство фильтра из геотекстильного материала;  
б – укладка пространственной георешетки; в – заполнение ячеек георешетки**

**Рисунок 11.8 – Основные рабочие операции при производстве работ по укреплению откосов пространственными георешетками**

При производстве работ с применением габионов (конструктивное решение по рисунку 11.4) выполняют следующие основные операции:

- устройство на поверхности откоса фильтра из геотекстильного материала повышенной прочности с укладкой полотен. В этом случае следует обращать особое внимание на качество создаваемого фильтра. Перед укладкой ГМ должны быть проверены документы соответствия. В процессе и после укладки полотна с целью выявления участков (мест) осматривают нарушения их сплошности, наличие участков пониженной плотности. В обязательном порядке составляют акт на выполнение скрытых работ:

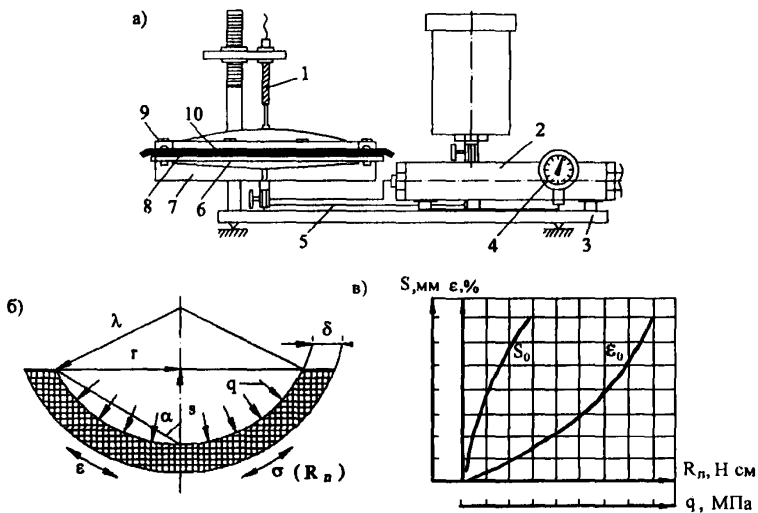
- сбор и заполнение сетчатых габионов по прилагаемой производителем схеме.

## Приложение А

### Методы испытаний геосинтетических материалов

#### А.1 Определение механических характеристик ГМ в условиях сложного напряженного состояния методом сферического растяжения

Испытания ГМ по методу сферического растяжения заключается в нагружении жидкостью (маслом) защемленного по контуру круглого образца ГМ диаметром 12 см (рисунок А.1 а) через резиновую предварительно оттарированную мембрану. Для оценки механических свойств ГМ, как правило, достаточно 5 образцов. Испытания проводятся путем приложения к образцу возрастающей нагрузки. Время испытания до разрыва 30-75 с.



- 1 – датчик замера перемещений; 2 – рабочая камера насоса;  
3 – станина; 4 – датчик замера давления  $q$ ; 5 – трубопроводы для подачи масла; 6 – мембрана; 7 – нижняя рабочая камера;  
8, 9 – нижняя и верхняя кольцевые накладки для закрепления образца; 10 – образец ГМ

Рисунок А.1 – Схема прибора для оценки механических свойств ГМ по методу сферического растяжения (а), расчетная схема (б) и графики результирующих зависимостей (в) по этому методу



Величину прогиба мембраны  $S_n$  и нагрузку  $q$  непрерывно измеряют. Общую относительную деформацию  $\epsilon_0$  и растягивающее усилие  $R_n$  (рисунок А.1 б, в) рассчитывают на каждой ступени нагружения по формулам (А.1) и (А.2):

$$R_n = \frac{25[r^2 + (S_n)^2]}{S_n}, \quad (\text{А.1})$$

$$\epsilon_n = \left\{ \frac{\pi[r^2 + (S_n)^2] \times \left(90 - \arctg \frac{r}{S_n}\right)}{180rS_n} \right\} 100, \quad (\text{А.2})$$

где  $q$  – удельное давление жидкости на испытываемый образец, МПа;

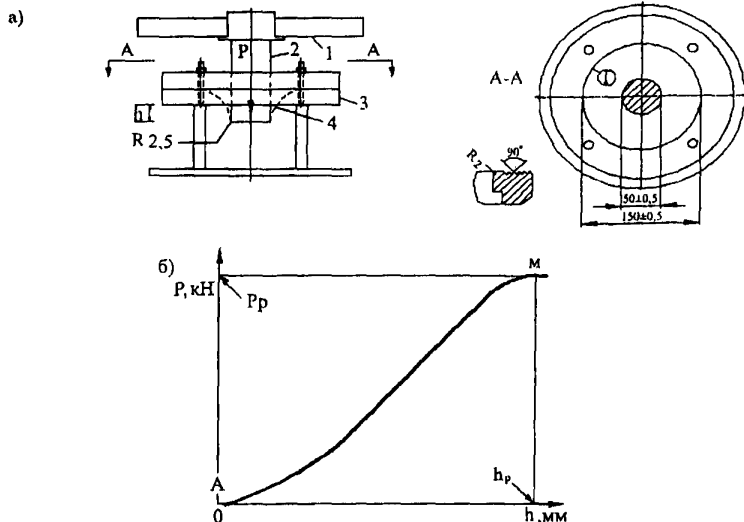
$r$  – радиус испытываемого образца, см.

Значения условных модулей деформации ГМ рассчитывают по формуле (6.1) основного текста Рекомендаций.

#### **А.2 Определение механических характеристик ГМ (аналогично методу ISO 12236)**

Испытания заключаются в нагружении круглым штампом диаметром 5 см защемленного по кольцу круглого образца ГМ диаметром 15 см (рисунок А.2 а). Для оценки механических свойств ГМ, как правило, достаточно 5 образцов. Испытания проводятся путем приложения к образцу возрастающего усилия  $P$  со скоростью 50 мм/мин до разрыва с непрерывной фиксацией перемещения штампа  $h$ .

Получаемая результирующая зависимость представлена на рисунке А.2 б. Основной определяемый параметр – усилие продавливания  $P_p$ , т.е. максимальная зафиксированная до разрыва нагрузка на образец в кН.

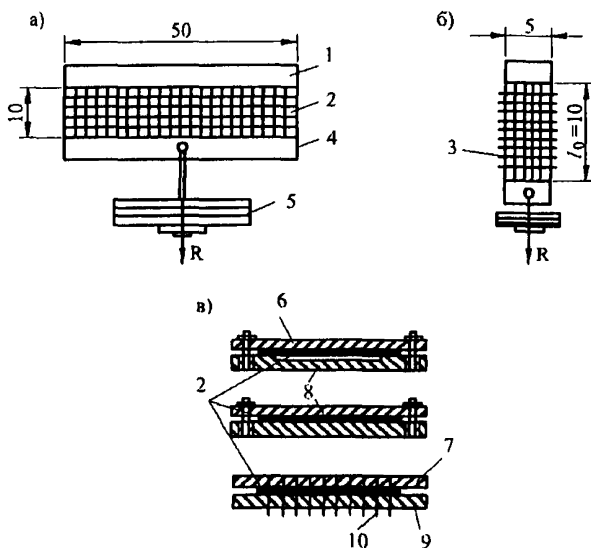


*а – схема испытаний; б – результирующая зависимость;  
 1 – система ручного перемещения штампа - цилиндра;  
 2; 3 – зажимы; 4 – ГМ; P – усилие продавливания;  
 h – перемещение штампа*

**Рисунок А.2 – Определение механических характеристик ГМ на продавливание**

### **А.3 Определение механических характеристик ГМ по методу длительного растяжения**

Испытания состоят в замере через определенные промежутки времени деформаций образцов, к которым приложены длительно действующие постоянные нагрузки R. Испытаниям подвергаются образцы прямоугольной формы, шириной 20 и длиной 20 см при длине свободно растягиваемой части  $l_0=10$  см (рисунок А.3 а). Для примерной предварительной оценки допустимо уменьшение ширины образцов до стандартной – 5 см, но с дополнительной установкой накладок, препятствующих их сужению (рисунок А.3 б). Конструкцию накладок назначают в зависимости от вида ГМ таким образом, чтобы его структура не нарушалась. На рисунке А.3 в представлены различные варианты накладок.



1, 4 – зажимы; 2 – ГМ; 3 – накладки; 5 – грузы; 6 – стяжка;  
7, 8 – верхняя и нижняя накладки; 9 – накладка с отверстием под  
шпиль; 10 – шпиль

**Рисунок А.3 – Схемы испытаний по методу длительного  
растяжения**

Испытания выполняются в следующем порядке:

- проводят предварительные испытания трех образцов ГМ по стандартной методике. По их результатам назначают нагрузку  $R$  для основных испытаний. При этом если деформация  $\epsilon=10\%$  (или другая, специально устанавливаемая величина  $\epsilon$ ) достигается до разрыва образцов, значения  $R$  в основных испытаниях принимают равными 10, 30, 50, 70, 90 % от  $R_{10}$  (где  $R_{10}$  – нагрузка при  $\epsilon=10\%$ ). В противном случае значения принимают в долях нагрузки при разрыве  $R_p$ : для полиамидных, полиэфирных, тканых и нетканых – 15, 30, 45, 60, 75 % от  $R_p$ ; для полипропиленовых – 5, 10, 15, 20 % от  $R_p$ ; для остальных, при отсутствии данных о свойствах, – 20, 30, 40, 50, 60, 70 % от  $R_p$ ;

- к образцам основных испытаний (см. рисунок А.3 а, б) прикладывают начальную нагрузку  $R_n=3$  Н/см и через  $t_n=10$  мин измеряют величину удлинения образца  $\Delta l_n$  с помощью прогибомеров ПМ-130 или других устройств с точностью отсчета не ниже 0,1 мм;

- нагрузку  $R_n$  дополняют для каждого из образцов до одной из нагрузок  $R$ , ранее принятых по результатам предварительных испытаний. Через определенные промежутки времени проводят замер удлинений образцов  $\Delta l$ . Время замеров назначают равным 1, 2, 4, 6, 24, 48 ч. Время последующих замеров назначают в зависимости от хода деформирования образцов. Если значения  $R_s \leq 0,3$ ,  $R_p$  для полиамидных и полиэфирных,  $R_s \leq 0,05$ ,  $R_p$  для полипропиленовых и  $R_s \leq 0,2$ ,  $R_p$  для других видов материалов, а удлинение за последние 24 ч меньше 10 % удлинения за первые 24 ч, испытания прекращают. В других случаях испытания проводят до достижения удлинения  $\Delta l = (0,1l_0 + \Delta l_n)$  или до начала роста скорости деформирования образца, но не более 60 сут, время между замерами 24 ч. Для примерной оценки можно ограничиться временем испытаний 48 ч. При постановке продукции на производство время испытаний продлевают на срок более 60 сут с обязательным его обоснованием.

Обработку данных выполняют в следующем порядке:

- по результатам испытаний строят график зависимости относительных деформаций образца ( $\epsilon$ , %) от времени наблюдения ( $lgt$ , ч) для каждого из значений постоянно действующих нагрузок  $R$  (рисунок А.4),

где  $\epsilon = 100(\Delta l - \Delta l_0)/l_0$ ;

- вычисляют значения конечных деформаций  $\epsilon_k$  при каждом из значений  $R$ , исключая те, при которых наблюдается рост скорости деформирования образца (рост угла наклона  $\alpha$  прямой на рисунке А.4 к оси  $lgt$ ):

$$\epsilon_k = \epsilon_1 + klgT, \quad (A.3)$$

где  $\epsilon_1$  — относительная деформация образца за время наблюдения, равное 1 ч;

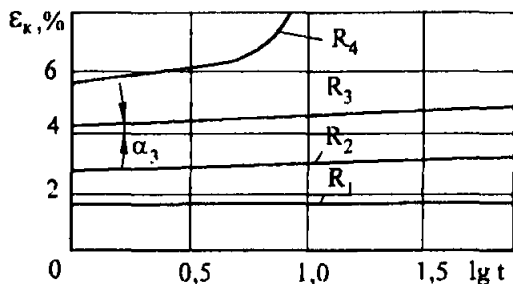
$$k = \operatorname{tg}\alpha;$$

$T$  — требуемый срок службы;

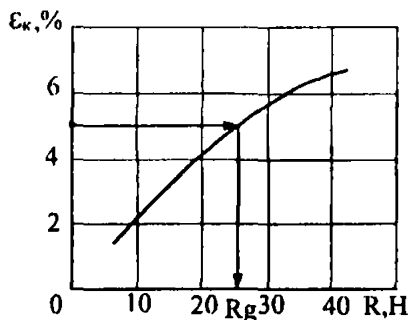
- строят график зависимостей  $\epsilon_k$  от  $R$  (рисунок А.5). Величину прочности ГМ при длительном растяжении (допустимой нагрузки на растяжение ГМ)  $R_{дл}^T$  принимают равной нагрузке  $R$ , соответствующей на графике  $\epsilon_k = f(R)$  значению  $\epsilon_k = 5\%$  или другому отдельно технически обоснованному значению. Если на данном графике все значения  $\epsilon_k < 5\%$ , то  $R_{дл}^T$  принимают равным минимальному из значений  $R$ , при котором наблюдается рост скорости деформирования образца ( $R_4$ , рисунок А.4);

- определяют расчетное значение допустимого растягивающего напряжения:

$$\sigma_{\text{д}} = \frac{R_{\text{дл}}^T}{\delta}$$



*Рисунок А.4 — График деформирования образцов ГМ при длительном растяжении*



*Рисунок А.5 — Результирующая зависимость длительного растяжения*

График  $\epsilon_k = f(R)$  должен быть построен не менее чем по трем точкам. Если же по результатам испытаний может быть вычислено меньше трех значений  $\epsilon_k$ , проводят дополнительные испытания (одно или два) при значениях  $R$ , меньших максимального, для которого вычислено значение  $\epsilon_k$ .

При определении величины  $R_{\text{дл}}^T$  для подбора ГМ, применяемых для повышения жесткости нижней части насыпей, возводимых на слабых основаниях, испытания проводят при  $R$ , назначаемых в долях от  $R_p$ , как сказано ранее, в любом случае (независимо от величины  $\epsilon_k$ ). За  $R_{\text{дл}}^T$  принимают минимальное значение  $R$ , при котором наблюдается рост скорости деформирования образцов.

#### **А.4 Методика оценки сопротивляемости ГМ местным повреждениям**

Оценка сопротивляемости ГМ местным повреждениям проводится для сопоставления различных марок ГМ, выяснения возможности его укладки непосредственно под крупнофракционированные материалы — щебень, гравий, шлак, а также в других случаях, если в процессе строительства или эксплуатации возникают значительные пенетрационные нагрузки на уровне укладки ГМ. Методика оценки сопротивляемости ГМ местным повреждениям состоит в следующем:

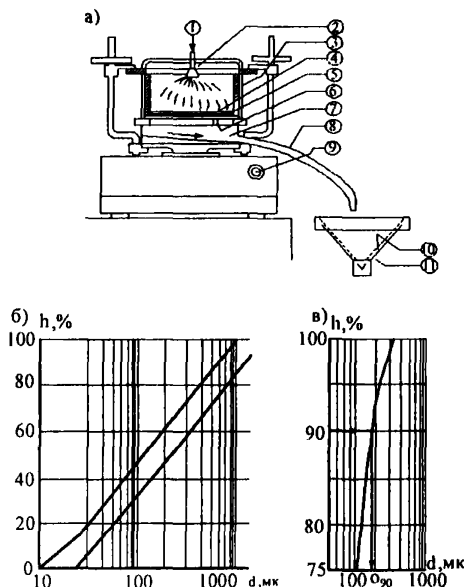
- в лабораторных условиях в жесткой обойме создают трехслойную модель, верхний слой которой — крупнофракционированный материал, средний — образец ГМ, нижний — грунт. Размер фракций и толщина материала верхнего слоя, вид и состояние (плотность, влажность грунта нижнего слоя) должны отвечать конкретным условиям строительства. Стандартные испытания предусматривают использование гранитного щебня фракций 15-30 мм в качестве материала верхнего слоя и мелкозернистого песка с коэффициентом уплотнения 0,86-0,88 в качестве материала нижнего слоя. Толщина верхнего слоя — не менее 1,5 размеров наиболее крупной фракции, толщина нижнего слоя — не менее 10 см. Размер обоймы — не менее 10x20 см, но более трех размеров наиболее крупной фракции, размер образца — не менее 20x20 см для оценки прочности;

- через штамп размером более 5x10 см, установленный на поверхности модели, прикладывают давление, соответствующее расчетному (1,0 МПа при оценке сопротивляемости повреждениям в период строительства, не менее 0,1 МПа в других случаях). Общее количество циклов приложения нагрузки — 40, с выдержкой расчетной нагрузки в течение 30 с и последующей разгрузкой;

- образец ГМ извлекают из модели и визуально оценивают степень его повреждения. При отсутствии явно выраженных нарушений структуры ГМ, проколов, образцы разрезают на две полосы размером 5x20 см и испытывают их в соответствии с п.6.3.3., определяя величину  $P_k$  ( $P_k = \Delta R_p / R_p$ , где  $\Delta R_p$  — снижение прочности образца по отношению к исходному значению  $R_p$ ). Укладку на поверхность ГМ крупнофракционированных материалов считают возможной при отсутствии явно выраженных нарушений его структуры и снижении прочности не более чем на 8 % для нетканых иглопробивных и 5 % для других видов ГМ.

### А.5 Оценка фильтрующей способности ГМ (аналогично методу ISO 12956).

Испытания (рисунок А.6 а) состоят в промывании через ГМ мелкого песка определенного гранулометрического состава при одновременном действии вибрации.



*а* – схема испытаний; *б* – рекомендуемый гранулометрический состав грунта;

*в* – схема определения фильтрующей способности  $O_{90}$  по кривой гранулометрического состава прошедшего сквозь ГМ грунта;

1 – подача воды; 2 – распылитель; 3 – обойма; 4 – грунт (мелкозернистый песок);

5 – образец ГМ; 6 – металлическая сетка; 7 – нижняя часть обоймы – камера отвода воды; 8 – трубка для отвода воды;

9 – вибростенд; 10 – фильтровальная бумага;

11 – емкость для сбора воды

**Рисунок А.6 – Оценка фильтрующей способности ГМ**

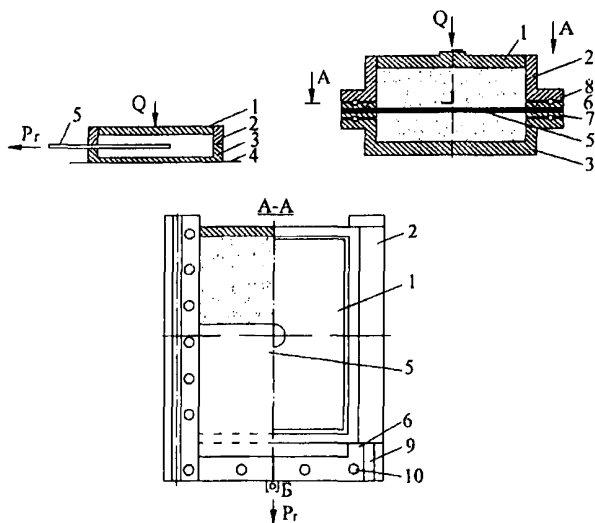
Перед началом испытаний образец ГМ выдерживают не менее 12 часов при комнатной температуре в воде, содержащей около 0,1 % смачивающего реагента (синтетическое моющее средство). Готовят мелкий песок с примерным гранулометрическим составом по рисунку А.6 б (между кривыми 1 и 2). Песок не должен содержать частиц диаметром менее 0,01 мм, должен иметь степень неоднородности 3-20. При этом должно соблюдаться условие  $d_{20} \leq O_{90} \leq d_{80}$ , где  $O_{90}$  – фильтрующая способность ГМ, то есть размер частиц песка, соответствующий  $d_{90}$  для прошедшей части песка ( $d_n$  – размер частиц, меньше которых в песке содержится  $n$  % частиц по массе).

Образец ГМ помещают в обойму диаметром не менее 13 см, по дну которой размещена металлическая сетка с ячейками 1x1 см (диаметр проволоки 1 мм). Над образцом ГМ, закрепленным по периметру, равномерно распределяют подготовленный песок в количестве 7 кг/м<sup>2</sup>. Обойму жестко крепят к площадке вибростенда. При вибрировании (частота 50-60 гц, амплитуда 1,5 мм) на поверхности песка в течение 10 мин равномерно через распыливатель подают воду, уровень которой поддерживают на уровне поверхности песка (рекомендуемый расход воды до 0,5 л/мин, давление около 300 кПа). Прошедшую воду отводят на бумажный фильтр, где собираются частицы грунта. Строят кривую гранулометрического состава прошедшего через образец ГМ грунта и определяют фильтрационную способность как  $O_{90} = d_{90}$  (рисунок А.6 в).

#### **А.6 Метод определения сопротивления сдвигу ГМ по грунту**

Для определения сопротивления сдвигу ГМ по грунту используют прибор, схема которого представлена на рисунке А.7. Он состоит из верхней и неподвижной нижней жестких прямоугольных обойм размером 10x20 см. Обе обоймы заполняют грунтом, который пригружается сверху через штамп. ГМ располагают на контакте верхней и нижней обойм. Для того чтобы исключить поперечную деформацию ГМ при действии нагрузки  $P_r$  (исключение возможности изменения площади находящегося в грунте ГМ), а также его смятие при движении, ГМ закрепляют в специальной рамке с помощью винтов на половину длины обоймы. Снижение величины сил трения при движении рамки достигают с помощью шариков, размещенных в канавках.





*1 – штамп; 2, 3 – обоймы; 4 – основание; 5 – образец ГМ;  
6, 7 – рамка; 8 – шарики в канавках; 9, 10 – винты*

***Рисунок А.7 – Схема испытаний по определению  
сопротивляемости грунту***

Испытания проводят в следующей последовательности:

- заполняют подготовленным грунтом нижнюю обойму прибора и уплотняют его через металлическую прокладку (в том случае, если в испытаниях используется грунт нарушенного сложения), срезают грунт на 2-3 мм выше верхней плоскости нижней обоймы;
- на нижнюю обойму устанавливают рамку с закрепленным в ней образцом ГМ;
- заполняют грунтом верхнюю обойму и уплотняют его (если используется грунт нарушенного сложения);
- устанавливают на рамку верхнюю обойму с грунтом. На поверхность грунта устанавливают штамп и прикладывают вертикальную нагрузку  $Q$ , имитирующую вес грунта (дорожной одежды) с выдержкой до начала опыта в течение 1 ч;
- при каждом значении вертикальных нагрузок  $Q$  (не менее трех), принимаемых таким образом, чтобы диапазон их изменения

охватывал реально действующую в дорожной конструкции ступенями (не менее 6-8 за период испытаний), прикладывают горизонтальную нагрузку  $P_r$  с фиксацией перемещений ГМ в точках А и Б (в точке А – прогибомером с закреплением струны на образце).

Время выдержки на каждой ступени горизонтальной нагрузки выбирают из расчета выполнения испытания за время не более 4 мин, причем время выдержки на каждой ступени нагружения должно быть достаточно лишь для выявления стабилизации перемещения. Опыт считается законченным, если перемещение в точке Б рамки с геотекстильным материалом приобретает незатухающий характер или величина перемещений в точке А превысит 5 % длины обоймы.

Соответствующее окончанию опыта значение горизонтальной нагрузки  $P_r$  принимается за предельное. Обработка проводится путем построения зависимости  $\tau=f(Q)$ , где  $\tau = P_r/2F$  ( $F$  – площадь части образца, закрепленной в грунте) и определения значений прочностных характеристик  $\phi'$  и  $C'$  подобно определению  $\phi$  и  $C$  на диаграмме сдвига для грунта (ГОСТ 12248).

**А.7 Определение потери прочности при проверке морозостойкости геосинтетических материалов.** От пробы, отобранной для лабораторных испытаний, вырезают образцы для определения разрывной нагрузки по действующим нормативным документам на соответствующие геосинтетические материалы. Затем образцы укладывают на дно металлической ванны. В ванну наливают дистиллированную воду так, чтобы уровень воды над образцами был не ниже 15 мм. Ванну с образцами помещают в морозильную камеру, в которой установлена температура минус  $(15 \pm 2)^\circ\text{C}$ , и выдерживают в этих условиях 8 часов. После этого ванну с образцами извлекают из морозильной камеры и проводят полное размораживание в течение 16 часов при комнатной температуре от  $18^\circ\text{C}$  до  $23^\circ\text{C}$ .

Проводят 25 циклов замораживания и оттаивания.

После попеременного замораживания и оттаивания образцы извлекают из ванны, просушивают в сушильном шкафу при температуре  $105^\circ\text{C}$  не менее 1 часа, охлаждают до комнатной температуры от  $18^\circ\text{C}$  до  $23^\circ\text{C}$  не менее 2 часов и испытывают образцы на разрывную нагрузку по продольным и поперечным нитям по действующим нормативным документам на соответствующие

геосинтетические материалы. Снижение прочности после размораживания в процентах вычисляют по формуле (А.4):

$$P_z = \frac{P_{иск} - P_{мор}}{P_{иск}} \cdot 100\%, \quad (\text{А.4})$$

где  $P_z$  – величина потери прочности при проверке морозостойкости, %;

$P_{иск}$  – разрывная нагрузка исходного образца, Н;

$P_{мор}$  – разрывная нагрузка после замораживания, Н.

За величину потери прочности при проверке морозостойкости принимают среднее арифметическое результатов испытаний всех образцов с точностью до 1 %.

Величина потери прочности при проверке морозостойкости должна составлять не более 10 %.

## Приложение Б

### Рекомендуемая система классификации геосинтетических материалов (ГМ)



## Приложение В

### Таблицы значений коэффициентов

Таблица В.1 Поправочный коэффициент К

Сырье	Значение поправочного коэффициента для периода эксплуатации Т, годы								
	1	2	4	6	8	10	12	15	18
Полиамид	0,71	0,56	0,38	0,29	0,24	0,20	0,17	0,14	0,12
Полипропилен и полиэфир	0,92	0,89	0,85	0,82	0,80	0,78	0,76	0,74	0,72

Значения К справедливы при соблюдении ограничений по условиям применения ГМ в соответствии с положениями раздела 6 г.

Таблица В.2 Коэффициент  $\bar{\epsilon}$

$h_3^*/D$	$\bar{\epsilon}$
0,25	0,195
0,50	0,160
0,75	0,118
1,00	0,077
1,25	0,053
1,50	0,040
1,75	0,031
2,00	0,024
2,25	0,019
2,50	0,013

$$h_3^* = \sum h_i \sqrt{\frac{E_{cp}}{E_0}}, \quad (B.1)$$

где  $\sum h_i$  – суммарная толщина лежащих над ГМ слоев укрепления, см;

$E_{cp}$  – средний модуль упругости этих слоев, МПа,

$$E_{cp} = \frac{h_1 E_1 + \dots + h_i E_i}{\sum h_i}.$$

При проверке в период строительства принимают  $\sum h_i$  и  $E_{cp}$  равными толщине и модулю упругости отсыпаемого непосредственно на ГМ слоя.

Таблица В.3

$E_{cp}/E_0$	Значения коэффициентов $\alpha$ (к п.8.2) при $h/D$							
	0,6	0,9	1,2	1,5-2	0,6	0,9	1,2	1,5-2
	$E_0=28$ МПа				$E_0=36$ МПа			
1,0	0,712 0,816	0,792 0,901	0,877 0,974	0,938 0,996	0,729 0,834	0,833 0,941	0,907 0,985	0,963 1,000
3,0	0,719 0,823	0,829 0,939	0,906 0,984	0,962 1,000	0,775 0,880	0,864 0,958	0,927 0,990	0,972 1,000
5,0	0,753 0,858	0,852 0,953	0,921 0,988	0,969 1,000	0,797 0,902	0,881 0,966	0,938 0,933	0,977 1,000
10,0	0,791 0,896	0,880 0,965	0,937 0,993	0,977 1,000	0,828 0,922	0,908 0,975	0,950 0,996	0,986 1,000
20,0	0,824 0,920	0,902 0,974	0,950 0,996	0,983 1,000	0,854 0,936	0,920 0,982	0,960 0,997	0,986 1,000
30,0	- -	- -	- -	- -	0,867 0,943	0,927 0,984	0,964 0,998	0,988 1,000
40,0	0,840 0,929	0,913 0,979	0,956 0,996	0,983 1,000	- -	- -	- -	- -
	$E_0=42$ МПа				$E_0=50$ МПа			
1,0	0,755 0,860	0,848 0,951	0,917 0,987	0,968 1,000	0,794 0,899	0,875 0,963	0,933 0,992	0,978 1,000
2,0	0,777 0,882	0,864 0,958	0,927 0,990	0,974 1,000	0,811 0,912	0,888 0,968	0,941 0,994	0,978 1,000
3,0	0,792 0,897	0,876 0,963	0,934 0,992	0,974 1,000	0,824 0,920	0,898 0,973	0,946 0,995	1,000 1,000
5,0	0,813 0,913	0,892 0,970	0,943 0,995	0,985 1,000	0,842 0,932	0,910 0,978	0,954 0,966	0,987 1,000
10,0	0,841 0,934	0,911 0,978	0,954 0,996	0,985 1,000	0,865 0,947	0,924 0,983	0,963 0,997	0,987 1,000
20,0	0,865 0,946	0,925 0,984	0,963 0,997	1,000 1,000	0,883 0,950	0,935 0,987	0,970 0,998	0,980 1,000
	$E_0=60$ МПа				$E_0=100$ МПа			
1,0	0,821 0,918	0,894 0,971	0,943 0,995	0,981 1,000	0,877 0,957	0,931 0,986	0,966 0,998	1,000 1,000
2,0	0,836 0,927	0,904 0,975	0,950 0,996	0,981 1,000	0,885 0,963	0,931 0,986	0,966 0,998	1,000 1,000
3,0	0,847 0,934	0,912 0,979	0,954 0,996	0,985 1,000	0,891 0,967	0,936 0,987	0,974 1,000	1,000 1,000
5,0	0,862 0,943	0,922 0,982	0,961 0,997	0,985 1,000	0,898 0,972	0,943 0,990	0,974 1,000	1,000 1,000
10,0	0,881 0,956	0,933 0,986	0,968 0,998	1,000 1,000	0,908 0,978	0,952 0,993	0,974 1,000	1,000 1,000
15,0	0,889 0,962	0,938 0,988	0,972 1,000	1,000 1,000	- -	- -	- -	- -

Таблица В.4 Значения коэффициента фильтрации в плоскости полотна ГМ на начало периода стабилизации заиления  $K_{\text{фг}}^c$

Поперечный уклон земляного полотна, $i$	Удельная нагрузка от колеса автомобиля на уровне земляного полотна $\sigma$ , МПа	Коэффициент фильтрации в плоскости полотна ГМ на начало периода стабилизации заиления $K_{\text{фг}}^c$ ,
		м/сут
0,02	0,02	81
	0,04	57
	0,06	33
0,03	0,02	79
	0,04	61
	0,06	42
0,04	0,02	77
	0,04	65
	0,06	52

Примечание – Значения  $K_{\text{фг}}^c$  справедливы для ГМ, отвечающих требованиям таблицы 6.2 и п.8.1.2.

Таблица В.5 Число погружений на момент стабилизации заиления  $N_c$  (тыс. автомобилей)

$W/W_T$	0,6-0,7				0,8-0,9			
$n_p, \%$	20	40	60	80	20	40	60	80
$\gamma_{\text{ГМ}}, \text{г/м}^2$	$I = 0,02$							
300	29,8	31,9	34,0	36,1	35,5	37,6	39,7	41,8
400	23,5	25,6	27,7	29,8	29,2	31,3	33,4	35,5
500	17,2	19,3	21,4	23,5	22,9	25,0	27,1	29,2
600	8,2	10,3	12,4	14,5	16,6	18,7	20,8	22,9
$\gamma_{\text{ГМ}}, \text{г/м}^2$	$I = 0,03$							
300	32,8	34,9	37,0	39,1	38,4	40,5	42,6	44,7
400	26,5	28,6	30,7	32,8	32,1	34,2	36,3	38,4
500	20,2	22,3	24,4	26,5	25,8	27,9	30,0	32,1
600	13,0	16,0	18,1	20,2	19,5	21,6	23,7	25,8
$\gamma_{\text{ГМ}}, \text{г/м}^2$	$I = 0,02$							
300	35,7	37,8	39,9	42,2	41,2	43,3	45,4	47,5
400	29,4	31,5	33,6	35,7	34,9	37,0	39,1	41,2
500	23,1	25,2	27,0	29,4	28,6	30,7	32,8	34,9
600	16,6	18,9	21,0	23,1	20,3	24,4	26,6	28,6

Примечание –  $i$  – см. таблицу п.7.4;  $W/W_T$  – расчетная относительная влажность грунта земляного полотна;  $n_p$  – содержание в грунте частиц размером менее 0,05 мм;  $\gamma_{\text{ГМ}}$  – поверхностная плотность ГМ.

Таблица В.6 Значение коэффициента  $e^{-b(N_{\text{общ}} - N_c)}$

Массовая доля содержания песчаных частиц в грунте	Значения коэффициента $e^{-b(N_{\text{общ}} - N_c)}$ при $N_{\text{общ}} - N_c$ , тыс. автомобилей		
	200	500	3000
30	0,96	0,90	0,82
50	0,98	0,95	0,90
75	0,99	0,98	0,95

Таблица В.7 Время работы дренажа в расчетный период года  $t_d$ , сут

Тип местности по увлажнению	Группы грунтов в дорожно-климатических зонах									
	II				III			IV		
	А	Б	В	Г	А и Б	В	Г	А и Б	В	Г
1	8	10	12	9	7	10	8	0	0	0
2	8	17	20	14	10	15	12	14	30	13
3	17	23	26	15	16	20	15	13	15	8

Примечание – Группы грунтов: А – пески пылеватые, супеси легкие и тяжелые (непылеватые); Б – суглинки тяжелые и пылеватые, глины; В – суглинки легкие и пылеватые; Г – супеси пылеватые.

Таблица В.8

Дорожно-климатическая зона и подзона	Примерные географические границы
Северная и центральная части подзоны $I_2$	Восточнее линии: устье Нижней Тунгуски-Еробогачен-Ленск. Севернее линии: Олекминск-Усть-Мая-Охотск-Палатка-Слаутное. Ограничена с севера подзоной $I_1$
Южная часть подзоны $I_2$	Восточнее линии: Ленск-Бодайбо-Багдарин. Севернее линии: Могоча-Сковородино-Зезя-Охотск. Ограничена с севера южной границей центральной части подзоны $I_2$
Северная и центральная части подзоны $I_3$	Между южной границей вечной мерзлоты в Сибири (севернее $56^\circ$ с.ш.) и южной границей подзон $I_1$ и $I_2$
Южная часть подзоны $I_3$	Между южной границей вечной мерзлоты в Восточной Сибири. Севернее южной государственной границы Восточной Сибири до $56^\circ$ с.ш.



## Приложение Г

### Примеры расчета насыпи на слабом основании

#### Пример 1

**Расчет насыпи на слабом основании с использованием армоэлементов из геосинтетических материалов.**

##### 1. Исходные данные:

- насыпь высотой 6 м ( $H=6$  м); ширина земляного полотна 15 м; крутизна откосов  $m=1:1,5$ ; нагрузка на поверхности насыпи  $q=30$  кН/пог.м;

- слабое основание мощностью 4 м, представлено легкими суглинками с показателем текучести  $>0,5$  (текучепластичная консистенция); слабые грунты подстилаются мореными суглинками твердой консистенции;

- насыпь отсыпается из мелкозернистого песка с  $M_{кр}=1,85$ ;  $\varphi=25^\circ$ ;  $C=1$  т/м<sup>2</sup>;  $\rho_{вл}=1,75$  т/м<sup>3</sup>.

- грунты слабого основания до глубины 4 м имеют следующие показатели физико-механических свойств:  $\varphi=6^\circ$ ;  $C=1$  т/м<sup>2</sup>;  $\rho_{вл}=1,85$  т/м<sup>3</sup>.

- подстилающие моренные суглинки твердой консистенции характеризуются следующими показателями:  $\varphi=15^\circ$ ;  $C=3,5$  т/м<sup>2</sup>;  $\rho_{вл}=1,8$  т/м<sup>3</sup>.

##### 2. Порядок расчета

- Выполняют оценку устойчивости насыпи на слабом основании. Расчет осуществляется на основе метода круглоцилиндрических поверхностей скольжения (КЦПС), например, с использованием графика Н.Янбу.

- После анализа результатов оценки при значении  $K_y < K_{тр}$  (при  $K_{тр} \geq 1,3$ ) повторно производят расчет устойчивости насыпи на слабом основании по методу КЦПС с учетом армоэлемента из геосинтетического материала на поверхности основания и определяют требуемые значения дефицита удерживающих сил на армоэлементе и расчетной прочности материала (кН/пог.м) с учетом выражения 8.2.

##### 3. Результаты расчета

На основе выполненных расчетов как вручную, так и по программе ЭВМ получено:

- в исходном состоянии устойчивость насыпи на слабом основании не обеспечена:  $K_y = 0,84 < K_{тр} = 1,3$ ;

- дефицит удерживающих сил на уровне предполагаемой укладки армоэлемента из ГМ составляет 11,7 т (117 кН/пог.м);
- расчетная величина прочности материала (ГМ)  
 $R \geq 120 \cdot 1,2 \cdot (0,8 \cdot 0,95 \cdot 0,9 \cdot 0,9) = 226 \text{ кН/пог.м};$
- для указанных целей может быть рекомендован тканый материал с прочностью 230 кН/пог.м;
- в случае использования материала в качестве временного армоэлемента расчетное значение прочности может быть принято равным 117 кН/пог.м.

### Пример 2.

**Расчет требуемой толщины тонкослойной насыпи с геотекстильной прослойкой на торфяном основании для обеспечения проезда**

#### 1. Исходные данные:

- среднее удельное давление от колеса  $P_0 = 0,6 \text{ МПа};$
- диаметр отпечатка колеса  $D_0 = 36 \text{ см};$
- грунт насыпного слоя – песок среднезернистый  $\varphi = 30^\circ,$   
 $\rho_0 = 1,8 \text{ т/м}^3;$
- грунт основания – торф, тип I-A,  $C = 0,015 \text{ МПа},$   
 $E_{\text{сн}} = 0,27 \text{ МПа};$
- геотекстильный материал – нетканый иглопробивной,  
 $E_p = 100 \text{ Н/см};$
- допустимая глубина колеи  $S_{\text{доп}} = 11 \text{ см};$
- задаемся значением  $h_n = 0,6 \text{ м}$  и проверяем условие (8.10):  
 $q = 0,6 \cdot 1,8 = 0,0108 \text{ МПа};$

$$2 \cdot \frac{h_n}{D_0} = \frac{2 \cdot 60}{36} = 3,33;$$

$k = 0,12; D_z = 98 \text{ см};$

для  $h_n = 0,6 \text{ м}$  определяем  $P_{\text{ГМ}} = 0,095 \text{ МПа};$

по графику (рисунок 7.9) для  $\varphi = 0^\circ$  определяем  $M_1 = 6,8; M_2 = 2,6;$

$M_3 = 0;$

$P_z^{\text{кр}} = 6,8 \cdot 0,15 + 2,6 \cdot 0,6 \cdot 1,8 = 0,13 \text{ МПа};$

$P_z^{\text{кр}} + P_{\text{ГМ}} \cdot k = 0,13 + 0,95 \cdot 0,12 = 0,14 \text{ МПа};$

$P_z = 0,6 \cdot 0,12 + 0,0108 = 0,077 \text{ МПа}.$

Условие (8.10) выполнено;

- проверяем условие (8.15):

$$S_{\text{расч}} = \frac{P_z \cdot D_z \cdot u_k}{E_{\text{сн}}} = \frac{\kappa \cdot D_z \cdot u_k}{E_{\text{сн}}} \cdot (P_0 - P_{\text{ГМ}}) = \frac{0,12 \cdot 98 \cdot 0,6}{0,27} (0,6 - 0,095) = 13,20 \text{ см.}$$

Так как  $S_{\text{расч}} > S_{\text{доп}}$ , расчет необходимо повторить для  $h_n = 0,7 \text{ м}$ .

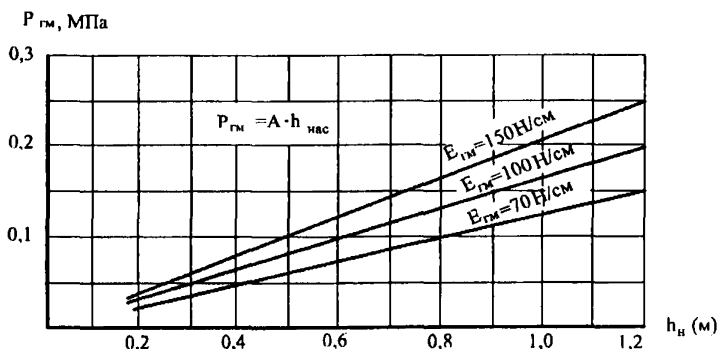
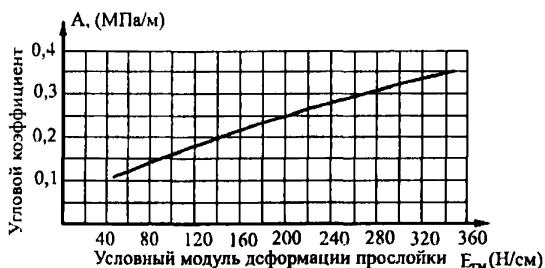
$$S_{\text{расч}} = \frac{114 \cdot 0,088 \cdot 0,6}{0,27} (0,6 - 0,12) = 10,7 \text{ см.}$$

Условие (8.15) выполнено. Вместе с тем можно, не изменяя высоты насыпи, подобрать геосинтетический материал с более высоким модулем деформации для обеспечения условия  $S_{\text{расч}} \leq S_{\text{доп}}$ .

По верхнему графику рисунок Г.1, задавшись модулем материала равным 350 Н/см, определяем  $P_{\text{ГМ}}$  по формуле:

$$P_{\text{ГМ}} = A \cdot h_{\text{нас}} = 0,35 \cdot 0,6 = 0,21 \text{ МПа};$$

$$S_{\text{расч}} = 10,19 < S_{\text{доп}} = 11 \text{ см.}$$



**Рисунок Г.1 – Зависимость допустимой нагрузки  $P_{\text{ГМ}}$  (МПа) на геосинтетическую прослойку от толщины тонкослойной насыпи  $h_n$  (м) при  $P_0 = 0,6 \text{ МПа}$ ;  $D_0 = 36\text{--}38 \text{ см}$ ; допустимой величины колеи  $S = 10 \text{ см}$**

Таким образом, не изменяя (не увеличивая) высоты насыпи, обеспечиваем соблюдение условия (8.15).

#### Библиография

[1] СП 33-101-2003 Определение основных расчетных гидрологических характеристик.

[2] СНиП 2.05.02-85 Автомобильные дороги.

[3] Пособие по проектированию методов регулирования водно-теплового режима верхней части земляного полотна (к СНиП 2.05.02-85). М.: Стройиздат, 1989.

[4] СНиП 3.06.03-85 Автомобильные дороги.

[5] ВСН 24-88 Технические правила ремонта и содержания автомобильных дорог.

[6] ОДН 218.1.052-2002 Оценка прочности нежестких дорожных одежд.

[7] ОДН 218.046-01 Проектирование нежестких дорожных одежд.

[8] Рекомендации по расчету и технологии устройства оптимальных конструкций дорожных одежд с армирующими прослойками при строительстве, реконструкции и ремонте дорог с асфальтобетонными покрытиями. ГП Росдорнии. – М.: Информавтодор, 1993.

---

Подписано в печать 25.03.2010 г. Формат бумаги 60x84 1/16.  
Уч.-изд.л. 8,4. Печ.л.9,2. Тираж 400. Изд. № 1041.

---

**Адрес ФГУП «ИНФОРМАВТОДОР»:**  
**129085, Москва, Звездный бульвар, д. 21, стр. 1**  
**Тел. (495) 747-9100, 747-9105, тел./факс: 747-9113**  
**E-mail: [avtodor@owc.ru](mailto:avtodor@owc.ru)**  
**Сайт: [www.informavtodor.ru](http://www.informavtodor.ru)**