

СОДЕРЖАНИЕ АЛЬБОМА I

ОБОЗНАЧЕНИЕ	НАИМЕНОВАНИЕ	СТРАНИЦА
1	2	3
	Содержание	2
ПЗ-01	Общие данные. Общая пояснительная записка (Начало)	3
ПЗ-02	Общая пояснительная записка (Продолжение)	4
ПЗ-03	Общая пояснительная записка (Продолжение)	5
ПЗ-04	Общая пояснительная записка (Окончание)	6
Чертежи основного комплекта ТХ		
ТХ-01	Общие данные	7
ТХ-02	Компоновка оборудования	8
ТХ-03	Принципиальные схемы систем топлива, смазки, охлаждения и пуска	9
ТХ-04	Монтажно-трассировочный чертеж трубопровода	10
ТХ-05	Трубопровод газодыхлопа	11
ТХ-06	Расходный бак топлива V = 850л	12
ТХ-07	Бак масла V = 400л	13
ТХ-08	Бак запаса воды V = 200л	14
ТХ-09	Глушитель дыхлопа	15
Чертежи основного комплекта Э		
Э-01	Общие данные	16
Э-02	Схема электрическая принципиальная главных соединений	17
Э-03	Схема электрическая принципиальная собственных нужд	18
Э-04	Схема автоматического пуска дизель-электрического агрегата	19
Э-05	Схема автоматической нормальной остановки дизель-электрического агрегата	20
Э-06	Схема автоматической аварийной остановки дизель-электрического агрегата	21
Э-07	Щит ЩАУ. Схема подключения цепей управления, автоматики, защиты и сигнализации	22
Э-08	Щит ЩГ. Схема подключения цепей управления, автоматики, защиты и сигнализации	23
Э-09	Дизель-генератор. Схема подключения цепей управления, автоматики, защиты и сигнализации	23
Э-10	Вспомогательные устройства. Схема подключения цепей управления, автоматики, защиты и сигнализации	24
Э-11	Пожарная сигнализация	25
Э-12	Схема управления электроприводами заслонок	26

1	2	3
Э-13	Электроосвещение	27
Э-14	Электроотопление	28
Э-15	Заземляющее устройство. Молниезащита	29
Э-16	Кабельный журнал (Начало)	30
Э-17	Кабельный журнал (Продолжение)	31
Э-18	Кабельный журнал (Окончание)	32
Э-19	Раскладка кабелей	33
Э-20	Короб кабельных выводов генератора	34
Э-21	Стыковка шкафа ЩГ-500 с панелью ПСН-113-78 по сварным шинам	35
Э-22	Задание заводу на панели ПСН-1100-78 (Начало)	36
Э-23	Задание заводу на панели ПСН-1100-78 (Окончание)	37
Чертежи для варианта электростанции с электрооборудованием финской фирмы "СТРЕМБЕРГ"		
Э-24	Схема подключения цепей управления автоматики, защиты и сигнализации (Начало)	38
Э-25	Схема подключения цепей управления автоматики, защиты и сигнализации (Продолжение)	39
Э-26	Схема подключения цепей управления автоматики, защиты и сигнализации (Продолжение)	40
Э-27	Схема подключения цепей управления автоматики, защиты и сигнализации (Окончание)	41
Чертежи основного комплекта АС		
АС-01	Общие данные (Начало)	42
АС-02	Общие данные (Окончание)	43
АС-03	План на отметке 0,000. Разрезы.	44
АС-04	Фасады 1-2, 2-1, А-Б, Б-А.	45
АС-05	Фрагменты плана № 1, 2.	46
АС-06	План фундамента. Раскладка фундаментных блоков и плит.	47
АС-07	Узлы I-П. Схема расположения соединительных элементов крепления перегородок. План полов.	48
АС-08	Схема расположения опорных подушек, плит покрытия, кровли и парапетных плит. Узлы I, II. Сечения.	49
АС-09	Ведомость переключек. Ведомость отделки помещений.	50
АС-10	План каналов. План металлоконструкций. Сечения 1-1+3-3.	51
АС-11	Армирование кабельного канала. Сечение 4-4+Н-Н	52
АС-12	Армирование кабельного канала и сантехнического приямка. Сечения 12-12+14-14	53
АС-13	Технологический канал. Армирование приямков № 1 и 2. Сечения 15-15+20-20	54
АС-14	Маркировочная схема плит покрытия каналов. План фундаментов под оборудование	55

1	2	3
АС-15	Фундамент дизель-генератора Ф0-1	56
АС-16	Фундаменты под оборудование, Ф0-2+Ф0-5	57
АС-17	Балки МБ1+МБ3 Металлоконструкции МК1+МК4 МН4, МН5. Плиты покрытия П1-П8	58
АС-18	Рама под бак топлива	59
АС-19	Закладная деталь МН6	60
АС-20	Закладная деталь МН7	60
АС-21	Металлоконструкции для крепления шкафов типа РУС. План раскладки стальных труб для прокладки кабелей	61
Чертежи основного комплекта ОВ		
ОВ-01	Общие данные	62
ОВ-02	Отопление. Варианты водяного и электрического отопления. Планы на отм. 0,000. Схема системы отопления.	63
ОВ-03	Вентиляция. План на отм. 0,000 и 3,300. Разрез 1-1.	64
ОВ-04	Вентиляция. Решетки жалюзийные металлические.	65
ОВ-05	Отопление. Установка и крепление электропечей типа ПЭТ-4 (Начало)	66
ОВ-06	Отопление. Установка и крепление электропечей типа ПЭТ-4 (Окончание)	67
Чертежи основного комплекта ВК		
ВК-01	Общие данные. Водоснабжение и канализация. План, схемы систем В1, К1	68

Инд. №	Привязан
Изд. №	
Кач. отв.	Каренев
Гл. спец.	Кач
Н. контр.	Кач
Тип	Щербачевич
Рук. пр.	Скрипникова
Т.П. 407-3-406.86	
Резервная дизельная электростанция мощностью 500 кВт.	
Стадия	Лист
Лист	Листов
СОДЕРЖАНИЕ	
СЕЛЭНЕРГОПРОЕКТ	
КАЗАХСКОЕ ОТДЕЛЕНИЕ	
АЛМА-АТА	
Копировала Шумилевич	
Формат 22г.	

2.5. Система пуска

Пуск дизеля осуществляется сжатым воздухом из баллона, установленного на раме дизель-генератора. Пополнение баллона осуществляется автоматически электрокомпрессором АКР-21. Для очистки сжатого воздуха от влаги, масла и механических примесей установлен блок осушки воздуха УБОВ-0,3/150.

2.6. Система газоваыхлопа и воздухозабара

Забор воздуха в дизель на горение осуществляется из помещения РДЭС.

Отвод выхлопных газов от дизеля производится в атмосферу через глушитель-маслоотделитель и металлическую трубу, поднятую от поверхности земли на 6,5 м.

Для фиксации температурных расширений на газоваыхлопном трубопроводе установлены два компенсатора.

Участок трубопровода, проходящий в машзале, изолируется минераловатными матами.

2.7. Монтаж и демонтаж оборудования

Монтаж и демонтаж оборудования, отдельных узлов и деталей дизель-генератора предусматривается с помощью такелажных приспособлений, имеющихся у заказчика.

3. Электротехническая часть

3.1. Главная схема электрических соединений

Главной схемой электрических соединений предусматривается автономная работа электроагрегата на электрическую сеть напряжением 0,38 кВ. Параллельная работа РДЭС с основным источником централизованного электроснабжения не допускается. В проекте дана электрическая схема главных соединений РДЭС для резервирования во четырех групп ответственного потребителя. Переключаемые нагрузки ответственного потребителя, в случае аварии на основной питающей подстанции 10(6)/0,4 кВ, на питание от РДЭС и обратно выполняется вручную, посредством переключающих рубильников, установленных в распределительных устройствах серии РУС-Е. Применение переключающих рубильников исключает возможность подачи напряжения от работающей РДЭС во внешнюю электросеть и наоборот. При необходимости резервирования более четырех фидеров на каждый дополнительный фидер устанавливается распределительное устройство.

Распределительные устройства устанавливаются в помещении РДЭС.

Суммарная нагрузка на дизель-генератор не должна превышать 470 кВт (30 кВт составляют нагрузки блока охлаждения и электрокомпрессора, остальные элементы собственных нужд, ввиду кратковременных и редких включений, в расчете не учитываются, так как они обеспечиваются за счет 10% допустимой перегрузки электростанции в течение 1 часа).

Схема присоединения РДЭС мощностью 500 кВт к существующим или вновь проектируемым подстанциям 10(6)/0,4 кВ и электрическим сетям 0,38 кВ разработана с учетом рекомендаций ВЭСХА.

От РДЭС, работающей на холостом ходу, обеспечивается прямой запуск одного незагруженного асинхронного двигателя с короткозамкнутым ротором мощностью до 125кВт.

На РДЭС предусматривается установка следующего основного оборудования:

- дизель-генератора мощностью 500кВт, напряжением 380В, частотой 50 Гц ПО "Звезда" г. Ленинград;

- шкаф управления, защиты и сигнализации дизель-генератора ШГ-500, ШАУ-500, БРУ, поставляемых в комплекте с дизель-генератором;

- силовых распределительных устройств серии РУС-Е Дубно-гарского завода низковольтной аппаратуры;

- панели собственных нужд типа ПСН-1100-7В Среднеазиатского производственного объединения "Среднеазиатэлектраппарат".

Соединение панели ввода генератора ШГ-500 с панелью типа ПСН предусматривается алюминиевыми шиной сечением 50х6мм².

3.2. Система управления РДЭС

Проектом предусмотрено включение РДЭС в работу только при прекращении подачи электрической энергии от основного источника питания потребителя. Возвращение схемы в исходное положение производится эксплуатационным персоналом после восстановления режима работы основного источника питания (ПС 10(6)/0,4 кВ).

Управление электростанцией обеспечивается оборудованием, входящим в комплект поставки дизель-генератора КАС-500РА и дополнительным оборудованием, предусмотренным настоящим типовым проектом.

При аварии на ПС 10(6)/0,4кВ обслуживающему персоналу необходимо:

- отключить резервируемые потребители от ПС (6)/0,4 кВ переключающими устройствами РУС-Е (СЗ-СВ);

- согласно Инструкции по эксплуатации дизель-электрического агрегата запустить агрегат со щита ШАУ;

- включить резервируемые потребители под напряжением.

При восстановлении нормальной схемы электроснабжения потребителей необходимо выполнить действия в обратной последовательности.

Проектом предусматривается ручное управление системой общей вентиляции РДЭС.

Регулирование температуры охлаждающей жидкости дизель-генератора производится автоматически из шкафа ШАУ-500.

Управление электрозаслонками общеобменной вентиляции осуществляется от распределительных устройств типа РУС, устанавливаемых вблизи управляемого оборудования.

3.3. Заземление

Заземление нейтрали генератора осуществляется на заземляющее устройство РДЭС с сопротивлением растеканию не более 4 Ом. При привязке проекта РДЭС в части заземления необходимо в первую очередь использовать защитное заземление трансформаторной подстанции или объекта. При невозможности использования указанных заземляющих устройств проектом предусмотрено собственное заземляющее устройство.

3.4. Молниезащита

Защита от прямых ударов молнии здания РДЭС должна выполняться путем укладывания на плоской кровле молниеприемной сетки из круглой стали диаметром 6мм. Молниеприемная сетка соединяется с заземляющим устройством РДЭС. Соединения токоотводов должны быть сварными. Для защиты глушителя от прямых ударов молнии необходимо приварить к нему стержневой молниеприемник из арматурной стали диаметром 12 мм длиной 0,5 м, а глушитель присоединить к молниеприемной сетке.

3.5. Освещение

Проектом предусмотрено:

- рабочее освещение - на напряжении 220 В переменного тока от щитка типа ЯОУ 8501;

- ремонтное - на напряжении 12 В переменного тока от понижающего трансформатора мощностью 250кВА, 220/12В, установленного в ящике типа ЯТП-0,25-2193;

- аварийное - на напряжении 12 В постоянного тока от стартерной аккумуляторной батареи типа ВСТ-132 ЭМС. Для зарядки батареи предусмотрено зарядное устройство типа ВСА-6А.

3.6. Автоматика

Система автоматического управления станцией, предусмотренная щитом ШАУ, обеспечивает:

- автоматическое регулирование напряжения генератора в заданных пределах;

- поддержание необходимой частоты вращения;

- автоматическое регулирование температуры охлаждающей жидкости и смазочного масла дизеля при его работе, в зависимости от нагрузки;

- постоянный надзор аккумуляторной батареи и включение ее в работу при исчезновении напряжения во внешней сети;

- местное (ручное) и дистанционное управление пуском, останковом и частотой вращения дизель-электрического агрегата;

- индикацию значений контролируемых параметров на местном (дизельном) пульте ручного управления и на щите ШАУ;

- автоматическую остановку станции по аварийным параметрам с включением аварийной сигнализации;

- исполнительную и предупредительную сигнализацию;

- блокировку пуска, если дизель-генератор в работе, а также после срабатывания защит до их разблокировки;

- возможность отключения световой и звуковой сигнализации и некоторых защит.

3.7. Защита и сигнализация

Схема щита ШАУ предусматривает аварийную остановку электроагрегата при следующих отклонениях от нормальной работы:

а) падение давления масла в главной магистрали;

б) увеличение частоты вращения дизеля свыше установки пусковой реле скорости;

в) незавершенный пуск;

г) незавершенная остановка;

д) аварийное отключение генераторного выключателя;

е) снижение уровня воды;

ж) повышение температуры воды;

з) повышение температуры масла;

и) самопроизвольная остановка.

Защиты п. п. е-и воздействуют на рабочий стоп - устройство (РСУ). РСУ посредством переключения масляной магистрали сervo-партия регулятора скорости обеспечивает постепенное перемещение рейки топливного насоса на прекращение подачи топлива. Указанные защиты (п. п. е-и) могут быть выведены из работы переключателем "Отключение защит". Защиты п. п. а-в воздействуют как на РСУ, так и на аварийное стоп - устройство (АСУ).

Т.П. 407-3-406.86

ПЗ-02

Началта. Корнев				Резервная дизельная электростанция мощностью 500 кВт			
И.контр. ГИП				Специя Лист Листов			
Привязан				РП 8 4			
Инв. №				Общая пояснительная записка (продолжение)			
Копировала				СЕЛЭНЕРГОПРОЕКТ КАЗАХСКОЕ ОТДЕЛЕНИЕ Алма-Ата			
				Формат			

Альбом I

86

ПРОЕКТ 407-3-406

ТИПОВОЙ

ИЗДАНИЕ 1984 г.

5. Санитарно-техническая часть.

Проект отопления, вентиляции, водопровода и канализации дизельной электростанции выполнен на основании строительной и технологической частей проекта в соответствии с нормами строительного проектирования.

В основу расчетов и выбора оборудования приняты следующие данные:

- расчетная зимняя температура для отопления и вентиляции - 30°C
- расчетная летняя температура для вентиляции 23°C
- температура воздуха в рабочей зоне машзала 40°C
- температура уходящего воздуха из верхней зоны машинного зала 46°C

Теплоснабжение ДЭС предусмотрено в двух вариантах:

- от наружных тепловых сетей, теплоноситель - горячая вода 95-70°C;
- электроотопление.

5.1. Отопление

В период нахождения дизель-генератора в режиме готовности к пуску температура воздуха в машинном зале принята 8°C. В качестве нагревательных приборов приняты регистры из гладких труб и электронагревательные печи ПЭТ-4. Для обеспечения температуры воздуха 80°C перед блоком охлаждения при работающем дизеле предусмотрена рециркуляция воздуха. Открытые заслонки на рециркуляционном воздуховоде осуществляются вручную. В связи с тем, что устанавливаемые на воздухоподборе и выдросе блока охлаждения воздушные клапаны не обеспечивают плотного закрытия при работающем дизель-генераторе, проектом предусматривается установка электрических печей ПЭТ-4. При работе дизель-генератора электрочелюпки автоматически отключаются. Таблица воздушного баланса приведена на листе ОВ-01.

5.2. ВЕНТИЛЯЦИЯ

Основными вредными в машинном зале являются тепловыделение от работающего дизель-генератора и оборудования.

В зимнем режиме теплоизбытки удаляются дизель-генератором, т.к. забор воздуха в дизель на горение в количестве 3700 м³/ч осуществляется из машинного зала.

В летнем режиме теплоизбытки удаляются дизель-генератором из рабочей зоны и крышным вентилятором из верхней зоны.

Наружный воздух поступает в машинный зал через проем в стене, снабженный утепленной заслонкой и через открывающуюся фрамуги окон.

5.3. Водоснабжение.

Водоснабжение РДЭС осуществляется от наружных сетей водопровода. Здание оборудуется объединенной системой противопожарно-хозяйственно-питьевого водопровода. В здании предусмотрен один ввод водопровода из чугунных труб ϕ 65 мм по ГОСТ 9583-75.

Внутренние сети водопровода проектируются из стальных водогазопроводных труб ϕ 50-15 мм.

Расчетный расход воды на хозяйственно-питьевые нужды определен по количеству установленных приборов и равен 0,2 л/с.

Расчетный расход на внутреннее пожаротушение принят 5,7 л/с из двух струй по 2,6 л/с каждая (СНиП II-30-76 табл.6). Согласно расчету необходимый напор составляет 20 м.

5.4. Хозяйственно-бытовая канализация.

Хозяйственно-бытовые стоки из здания отводятся самотеком в наружную сеть канализации. Объем хозяйственно-бытовых стоков принимается по количеству установленных приборов и составляет 0,3 л/с. Сеть внутренней хозяйственно-бытовой канализации выполняется из чугунных канализационных труб диаметром 50 мм по ГОСТ 6942.3-80.

6. Противопожарные мероприятия.

Наружное пожаротушение осуществляется от противопожарного водопровода объекта. Расход воды на тушение пожара - 10 л/с.

Кроме системы противопожарного водопровода, используются первичные средства пожаротушения: установки воздушно-пенных огнетушителей ОП-5, углекислотные ОУ-5, ОУ-8, а также ящик с песком и стел с противопожарным инвентарем. Также должны быть использованы средства пожаротушения, находящиеся в распоряжении объекта, на территории которого размещается РДЭС.

Проектом РДЭС предусмотрена пожарная сигнализация, которая при привязке типового проекта увязывается со щитом пожарной сигнализации объекта.

7. Мероприятия по технике безопасности.

Безопасность персонала, обслуживающего РДЭС, обеспечивается следующими проектными решениями.

- применением оборудования с закрытыми подвижными частями;
- системой автоматизации, обеспечивающей предупредительную и аварийную сигнализацию и автоматическую остановку дизель-генератора по аварийным параметрам;
- теплоизоляцией и охлаждением нагретых поверхностей, в результате чего температура их в местах, с которыми возможно соприкосновение, не превышает 60°C;
- герметизацией газовойпускного тракта;
- устройством электрической блокировки между сетью и РДЭС;
- занулении корпусов электрооборудования;
- применением защитных средств от поражения электрическим током.

Обслуживание РДЭС должно осуществляться специально обученным персоналом и имеющим квалификационную группу в соответствии с действующими ПТЭ и ПТБ при эксплуатации электроустановок.

8. Указания по привязке проекта.

При привязке типового проекта РДЭС необходима:

- учесть изменения параметров электротехнического и теплоемеханического оборудования, характеристик дизель-электрического агрегата, изготавливаемого ПО "Звезда", г. Ленинград;
- определить объем и местоположение подземного резервуара запаса топлива;
- заполнить бланки на электротехнических чертежах в зависимости от мощности отходящих фидеров;
- выбрать и обосновать вариант размещения РДЭС, исполнение схемы главных электрических соединений и конструктивные решения по установке распределительных устройств типа РУС-Е. При резервировании ответственных потребителей, которые питаются в нормальном режиме от ПС 10(6)/0,4 кВ с трансформаторами мощностью более 630 кВА, необходимо выполнить проверку электротехнического оборудования РДЭС на базисные токи короткого замыкания;
- выполнить грозазащиту РДЭС в комплексе сооружений;
- выполнить проект прокладки низковольтных кабелей между подстанцией 10(6)/0,4 кВ, РДЭС и ответственными потребителями;
- выполнить привязку пожарной сигнализации РДЭС к пожарной сигнализации комплекса, в который входит резервная дизельная электростанция;
- доработать задание завод-изготовителю на панели ПСН-1100-78 и выслать на завод-изготовитель;
- определить удельное электрическое сопротивление грунта, выбрать заземляющее устройство РДЭС и привязать чертеж заземляющего устройства.

- исключить лишнее оборудование при количестве фидеров резервируемых потребителей менее четырех.

- для электростанций, укомплектованных электрооборудованием финской фирмы "Стремберг", следует внести уточнение в чертёж раскладки кабелей и в кабельный журнал в соответствии с чертежами МЭ-24+927 и заводской технической документацией. Так же уточняется спецификация электрооборудования и сметная документация.

При отсутствии источника тепла отопление РДЭС осуществляется путем установки электрокалориферов.

Возможность присоединения РДЭС к сетям водопровода и канализации решается по техническим при привязке проекта, а при отсутствии инженерных сетей канализацию из проекта следует исключить, а способ доставки воды определить проектом привязки.

Технико-экономические показатели проекта и проекта-аналога.

№ п/п	Наименование показателей	Проектная РДЭС 500 кВт	ТП 407-1-86 АДЭС мощностью 500 кВт
		стены кирпичные	стены кирпичные

I. Техническая характеристика

1. Площадь застройки, м ²	108,3	90,4
2. Рабочая площадь, м ²	81,75	81,42
3. Строительный объем, м ³	538,8	462,85

II. Показатели сметной стоимости строительства

1. Стоимость строительно-монтажных работ, тыс. руб.	24,02	24,8 *
2. Стоимость на 1 м ² рабочей площади, руб.	293,82	304,59
3. Стоимость на 1 м ³ строительного объема, руб.	44,58	53,58
4. Стоимость на 1 кВт, руб.	48,04	49,6
5. Стоимость оборудования, тыс. руб.	71,69	67,0 *

III. Трудоемкость

1. Затраты труда в построчных условиях, чел. дн.	713	814
--	-----	-----

IV. Расход строительных материалов.

1. Цемент (приведенный к марке 400), т	31,7	17,2
2. Сталь в натуральной массе, т	3,79	4,35
3. Сталь приведенная к классу А1 и С38/23, т	4,35	4,85

* Сметная стоимость проекта-аналога приведена в ценах 1984 года путем применения индекса на строительно-монтажные работы 1,19 и на оборудование 1,13.

		Т.П. 407-3-406.86		173-04	
Исполн. Каранев		Резервная дизельная электростанция		мощностью 500 кВт	
И. спец. Кац				Студия/Лист	
И. комп. Кац				РП 4 4	
ГНП Щербацкий				Листов	
Привязан		Общая пояснительная записка (окончание)		СЕЛЬЗНЕПРОПРОЕКТ	
Цив. №				КАЗХСКОЕ ОТДЕЛЕНИЕ	
				Г. АЛМА-АТА	

FORM

ВЕДОМОСТЬ РАБОЧИХ ЧЕРТЕЖЕЙ ОСНОВНОГО КОМПЛЕКТА ТХ

Table with 3 columns: Лист, Наименование, Примечание. Lists technical drawings like 'Общие данные', 'Компоновка оборудования', etc.

ВЕДОМОСТЬ ОСНОВНЫХ КОМПЛЕКТОВ РАБОЧЕГО ПРОЕКТА

Table with 3 columns: Обозначение, Наименование, Примечание. Lists project components like 'ПЗ', 'ТХ', 'Э', 'АС', 'ОВ', 'ВК'.

ВЕДОМОСТЬ ССЫЛОЧНЫХ И ПРИЛАГАЕМЫХ ДОКУМЕНТОВ

Table with 3 columns: Обозначение, Наименование, Примечание. Lists standards and documents like 'ГОСТ 481-80', 'ГОСТ 535-79', etc.

Типовой проект разработан в соответствии с действующими нормами и правилами и предусматривает меры безопасности при эксплуатации здания.

Table with 3 columns: ГОСТ, Трубы, Материал. Lists various standards and materials for pipes and components.

УКАЗАНИЯ ПО МОНТАЖУ И ИСПЫТАНИЮ ТРУБОПРОВОДОВ

- 1. Узлы внутренних трубопроводов перед монтажом должны быть осмотрены, пробки удалены...
2. Узлы трубопроводов, подвергнутых при монтаже сварочным работам...
3. После монтажа всех систем трубопроводы демонтируются...

- 8. Для гидравлических испытаний трубопроводов должны применяться: дизельное масло...
9. Результаты гидравлического испытания признаются удовлетворительными...
10. Испытательное давление должно выдерживаться в течение 5 минут...

Условные обозначения

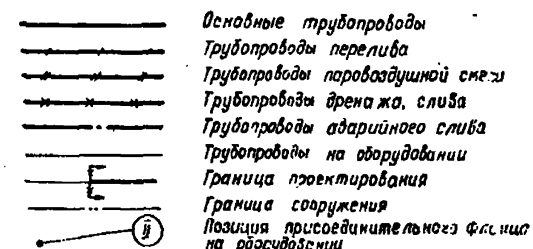
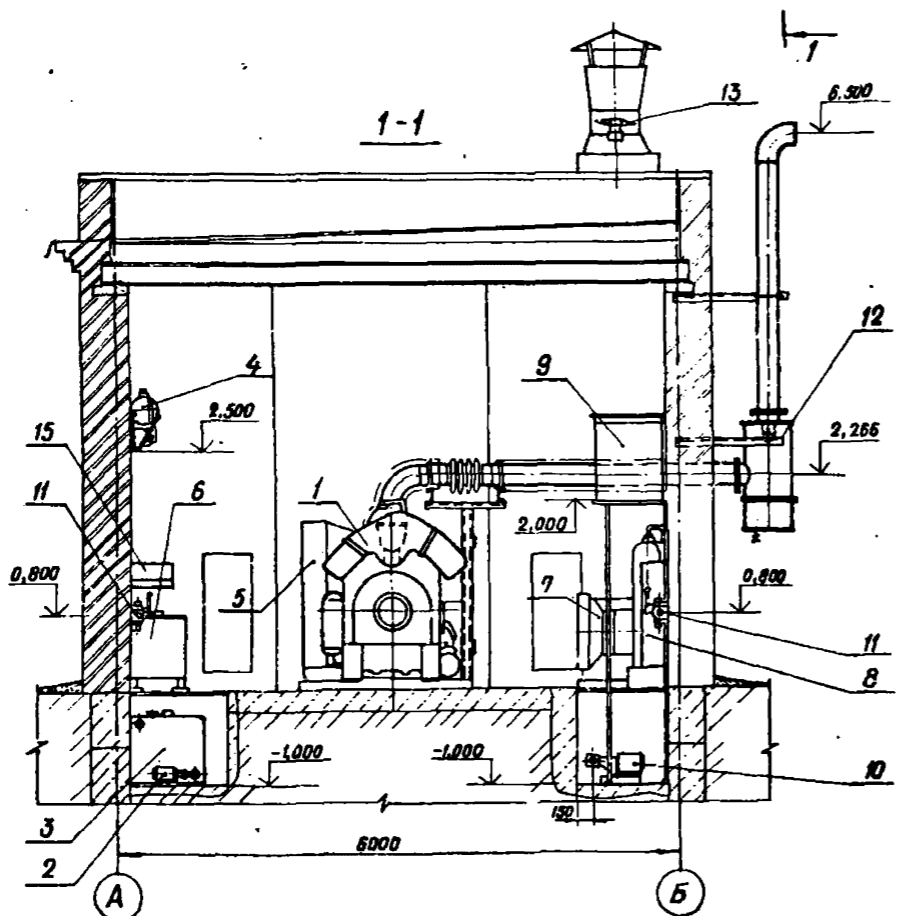
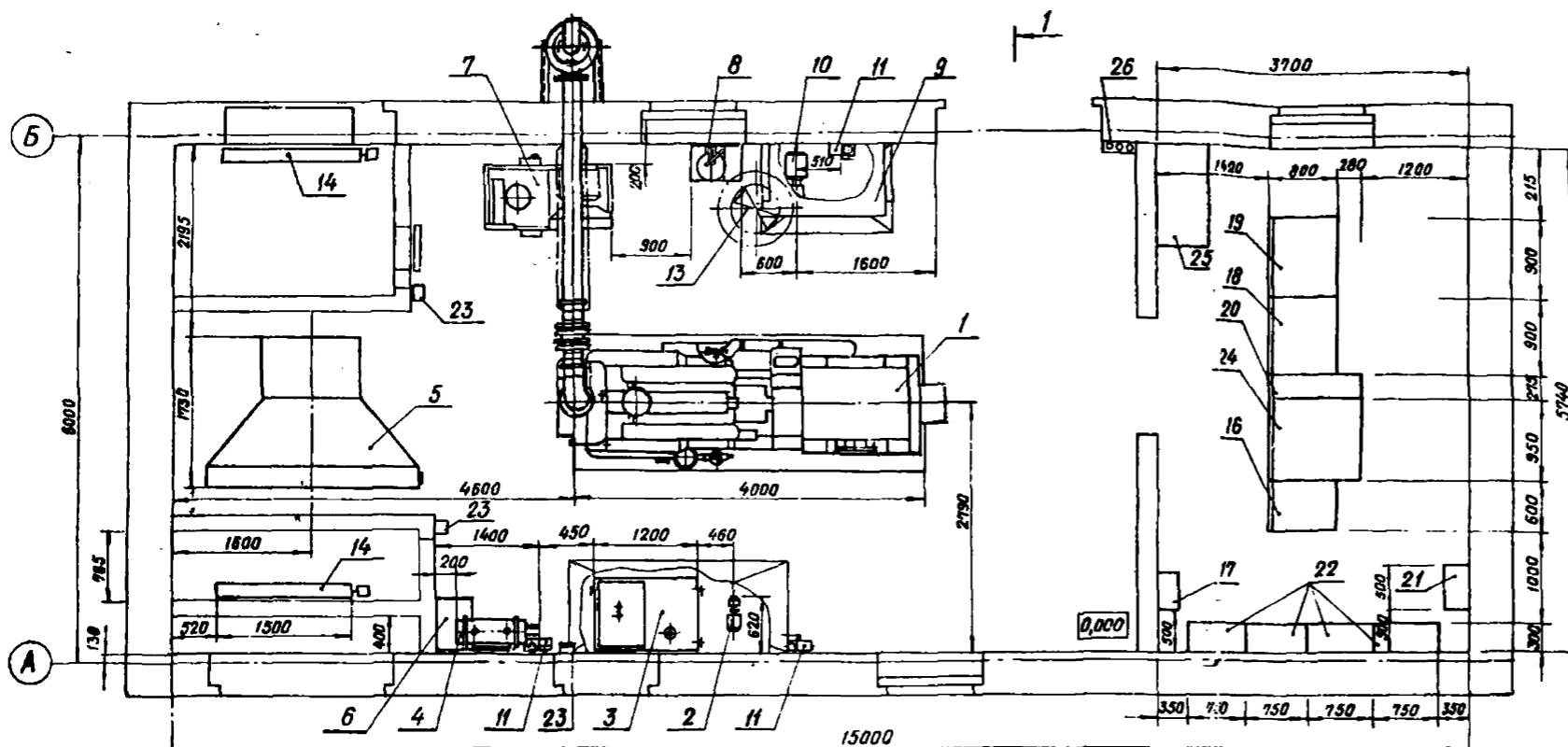


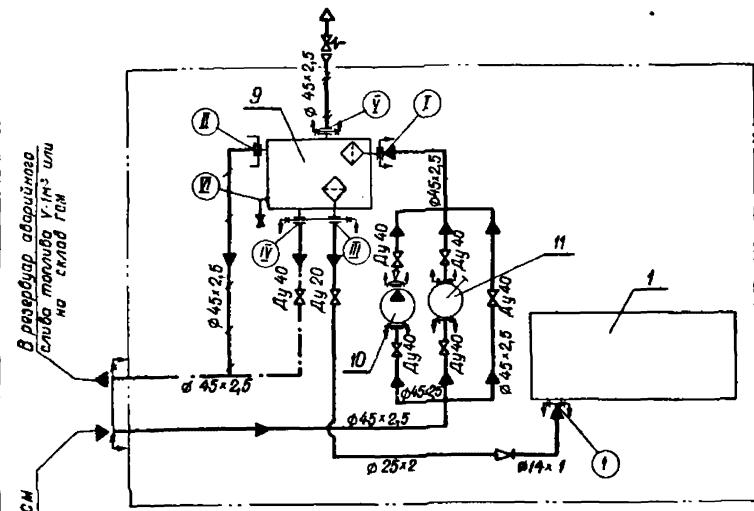
Table with columns for 'Привязан', 'Инв. №', 'Т.П. 407-3-406.86', 'ТХ-01', and a grid for 'Общие данные'.



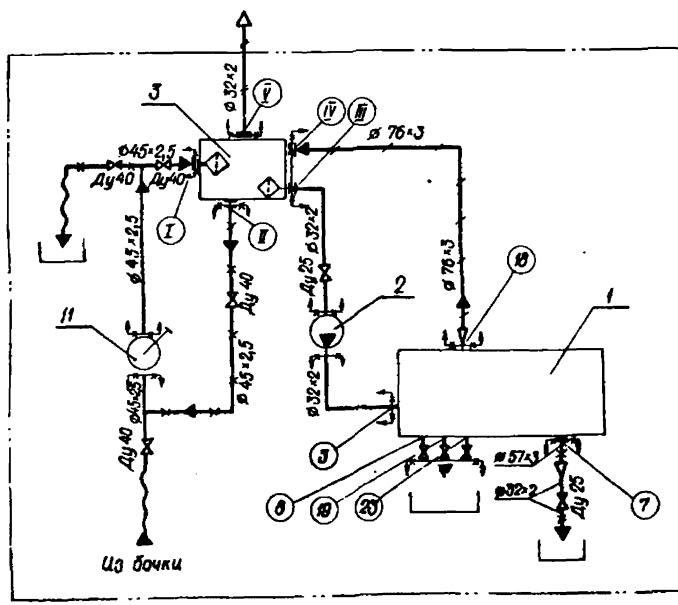
Марка, поз	Обозначение	Наименование	кол	Масса, кг	Примечание
1	"G1"	Дизель-генератор МАС-500-РА	1	6500	
2	"НС2"	Электронасос подкачки масла БГ-11-11	1	18	Поставка с ДГ
3	ТХЛ.7	Бак масла V-400 л	1	132	
4		Бак расширительный	1	80	Поставка с ДГ
5	"М1"	Блок охлаждения	1	1204	То же
6	ТХЛ.8	Бак запаса воды V-200 л	1	68,4	
7	"НН1"	Электронасос АКР-21	1	370	Поставка с ДГ
8		Блок осушки воздуха 4БОВ-03/150	1	305	То же
9	ТХЛ.6	Расходный бак топлива V850	1	170	
10	"НС1"	Электронасос подкачки топлива Ш5-25-3,6/45-1	1	91	Поставка с ДГ
11		Насос ручной БМФ-4	3	38	
12	ТХЛ.9	Глушитель выхлопа	1	77,23	
13	"НР2"	Вентилятор крышный ВКР №5	1	85,5	
14		Клапан воздушный утепленный ВВУ 1800 x 1400 А	2	146,9	
15		Раковина	1		
16	ЩАУ-500 "Н1"	Щит автоматического управления	1	240	Поставка с ДГ
17	БРЦ	Блок релеамперных циклов	1	16,5	
18	ПСН-1113-78 "С2"	Панель распределительная	1	300	
19	ПСН-1114-78 "D2"	Панель распределительная	1	300	
20		Панель переходная	1		
21	РУС-8154-6300-5495 "D1"	Распределительное устройство	1	18	
22	РУС-8105-6300-5495 "С3-С6"	Распределительное устройство	4		
23	РУС-5408-03 ВЗА У5 "J1-J3"	Распределительное устройство	3	10	
24	ЩГ-500 "С1"	Щит генераторный	1	350	Поставка с ДГ
25		Стол с телефонным аппаратом	1		
26	ОУ-5, ОУ-8, ОП-5	Огнетушитель	3		

		Т.П. 407-3-406.86	ТХ-02
		Резервная дизельная электростанция мощностью 500 кВт	
Нач. отд.	Нариев		Страниц
Гл. спец.	Мац		Лист
Н. ассист.	Мац		Листов
Гл. инж.	Щербакович		рп
Ин. спец. тех.	Ивлиев		
Инж. пр.	Шлычмин	Комплекты оборудования	СЕЛЬЭНЕРГОПРОЕКТ
Зед. инж.	Бондарева		КАЗАХСКОЕ ОТДЕЛЕНИЕ
Ст. инж.	Исаева		АЛМА-АТА

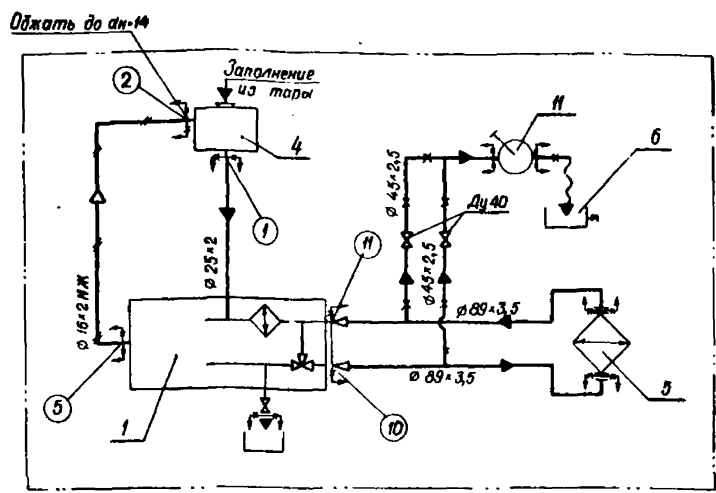
Принципиальная схема топливной системы.



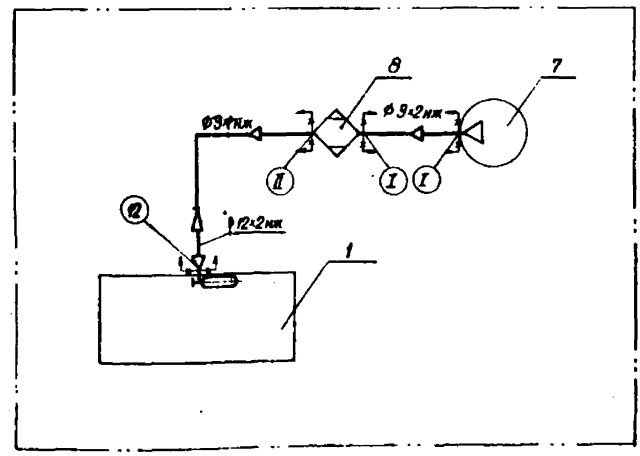
Принципиальная схема масляной системы.



Принципиальная схема радиаторной системы охлаждения.



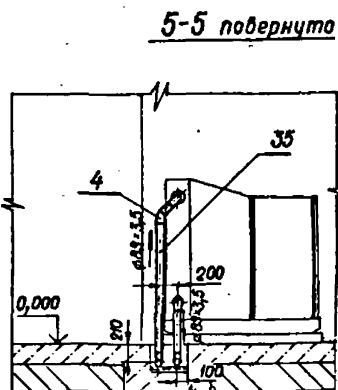
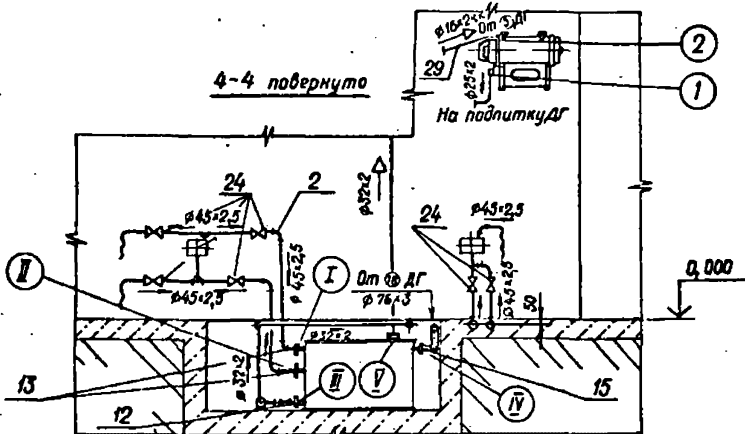
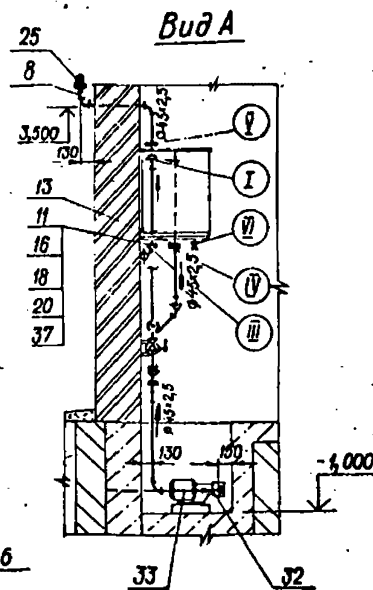
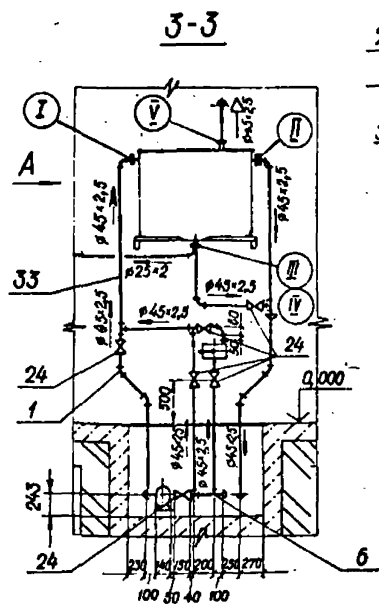
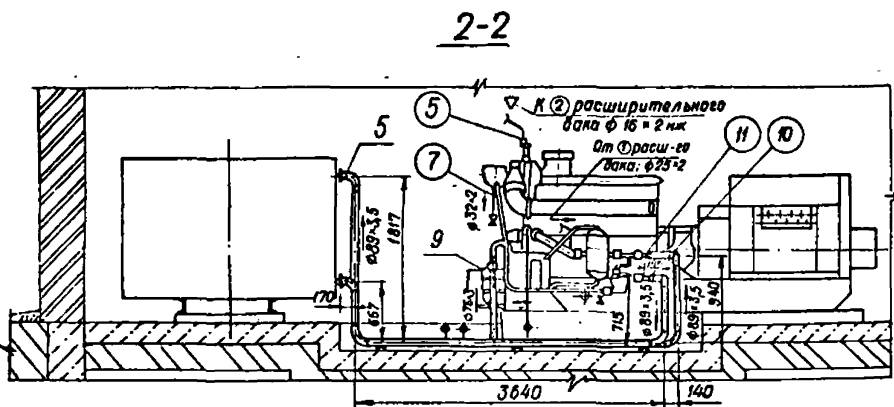
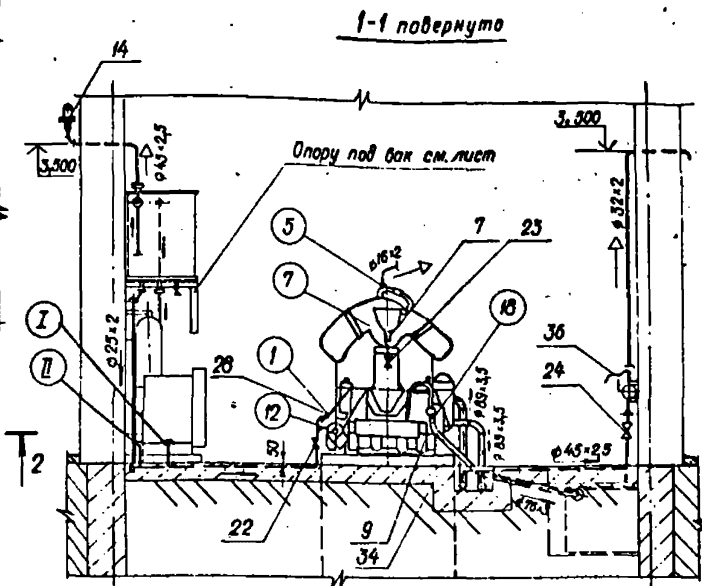
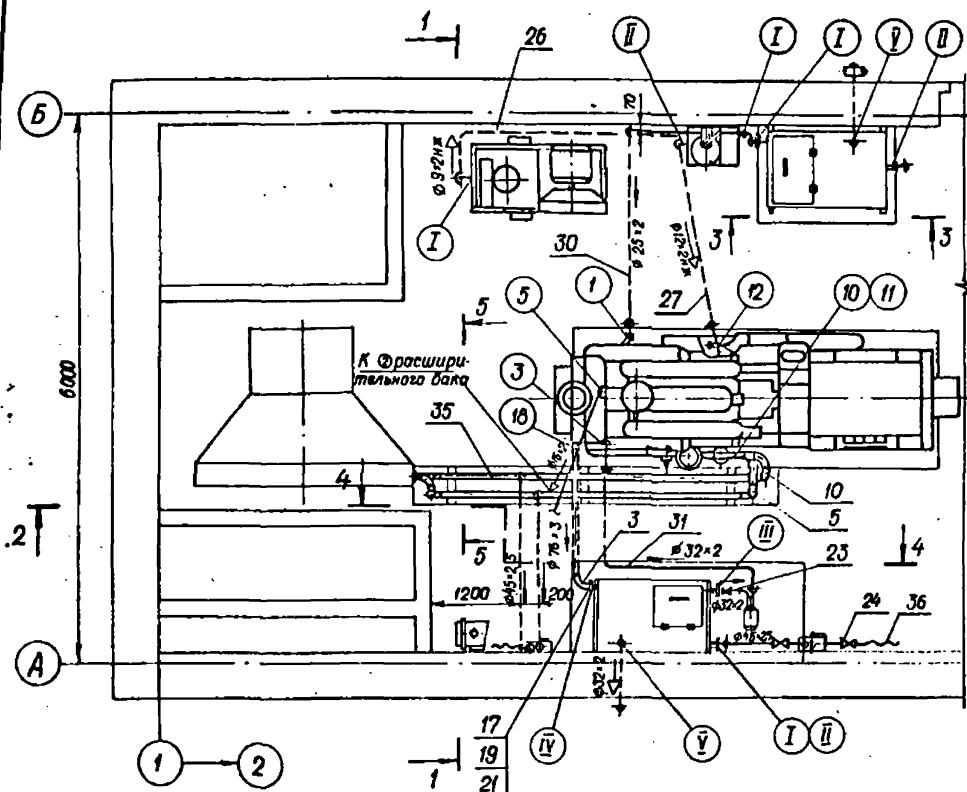
Принципиальная схема пускового воздуха.



Перечень оборудования.

Колонт.	Колонт.	Колонт.	Обозначение	Наименование	Значен.
	1		КАС - 500 РА	Дизель - генератор	
	2		БГ - 11 - 11	Электронасос подкачки масла	
	3			Бак масла V - 400л	
	4			Бак расширительный	
	5			Блок охлаждения	
	6			Бак запаса воды V=200л	
	7		АКР - 21	Электрокомпрессор	
	8		УБОВ - 03/150	Блок осушки воздуха	
	9			Расходный бак топлива V=650л	
	10		Ш5 - 25 - 3,6/46 - 1	Электронасос подкачки топлива	
	11		БКФ - 4	Насос ручной	

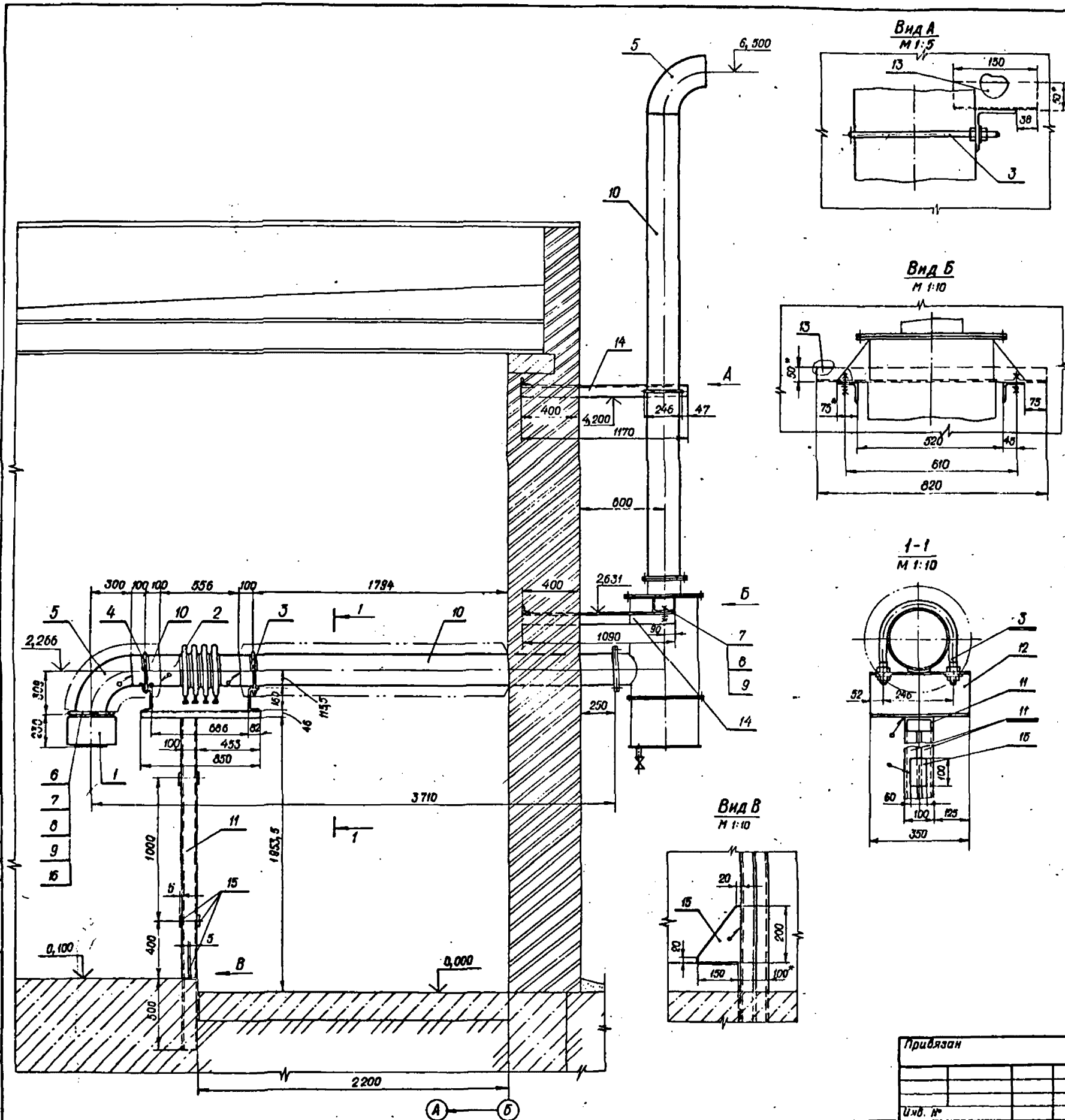
		Т.П. 407-3-406.86		- 03
Нач. отд.	Каремев	Резервная дизельная электрос.		лист
Гл. спец.	Кач	мощностью 300 кВт.		РП
И. контр.	Кач			ПРОЕКТ
ГМП	Щербачевич			ДЕЛЕНИЕ
ГМП техн.	Мухомов			КАЗАХ
Гл. спец.т.	Ивлев	Принципиальные схемы систем топлива, смазки, охлаждения и пуска.		
Вед. инж.	Бондарева	Копировал		



МЕТАЛЛ ДЛЯ КРЕПЛЕНИЯ ТРУБОПРОВОДОВ.						
Поз.	Обозначен.	Наименование	Ед. изм.	Масса, кг		Примечан.
				Ед.	Общ.	
1	гост 8290-72	Швеллер 10	м	2	8,59	17,18
2	гост 8509-72	Уголок 45x45x4	м	6	2,73	16,38
3	гост 2590-71	Круж 10	м	10	0,02	6,2
				Масса общая:		41,76 кг

Формат	Зона	Поз.	Обозначение	Наименование	Кол.	Примечан.
СТАНДАРТНЫЕ ИЗДЕЛИЯ						
		1	Отвод 5x45x2,5	Отвод 5x45x2,5 гост 17376-83	6	Масса 0,5 кг
		2	Отвод 90x45x2,5	То же	19	То же
		3	Отвод 90x76x3	То же	1	То же
		4	Отвод 45x89x3,5	То же	1	То же
		5	Отвод 90x89x3,5	То же	10	То же
		6	Тройник 45x2,5	гост 17376-83	8	То же
		7	Переход к 57x4-32x2	гост 17376-83	1	То же
		8	Переход к 57x4-45x2,5		1	То же
		9	Переход к 76x3,5-37x3		1	То же
		10	Переход к 89x3,5-37x3		2	То же
		11	Фланец 1-20-2,5	гост 12820-80	1	То же
		12	Фланец 1-25-6	То же	2	То же
		13	Фланец 1-40-2,5	То же	6	То же
		14	Фланец 1-50-2,5	То же	1	То же
		15	Фланец 1-65-2,5	То же	1	То же
		16	Болт М 10x45	гост 7798-70	12	То же
		17	Болт М 12x50	То же	32	То же
		18	Гайка М 10	гост 5915-70	12	То же
		19	Гайка М 12	То же	32	То же
		20	Шайба 10	гост 11371-70	12	То же
		21	Шайба 12	То же	32	То же
ПРОЧИЕ ИЗДЕЛИЯ						
		22	Кран предохранительный	любом типе Ду-60, Ру-1,0	1	То же
		23	То же; Ду-25; Ру-1,0		2	То же
		24	То же; Ду-40; Ру-1,0		12	То же
		25	Неконтрибуционный	клапан 50x4А	1	То же
МАТЕРИАЛЫ						
		26	Труба 9x2 мм	гост 9941-81	4	То же
		27	Труба 12x2 мм	То же	25	То же
		28	Труба 16x2 мм	гост 9941-81	0,2	То же
		29	Труба 16x2 мм	гост 9941-81	4,5	То же
		30	Труба 20x2 мм	гост 9941-81	6	То же
		31	Труба 25x2 мм	гост 9941-81	12	То же
		32	Труба 30x2 мм	гост 9941-81	0,5	То же
		33	Труба 40x2 мм	гост 9941-81	26	То же
		34	Труба 50x2 мм	гост 9941-81	2	То же
		35	Труба 60x2 мм	гост 9941-81	11	То же
		36	Дуков зрн тип В-3	φ 50 гост 5339-76	6	То же
		37	Паронит 6-2	гост 481-80	0,5	То же

Т.П. 407-3-406.86		ТХ-04	
Нач. отд. Каремев		Дизельная дизельная электростанция	
Пр. спец. Кац		мощность 500 кВт	
Н. контр. Кац		Стадия: Лист: Листов:	
Г.И.П. Щербачев		В.П.	
Л.И.Техн. Мухомов		Монтажно-трассировочный	
Л.И.Спец.Т. Иблев		чертеж трубопроводов	
Вед. инж. Бондарева		СЕЛЬЭНЕРГОПРОЕКТ	
Инв. №		КАЗАХСКОЕ ОТДЕЛЕНИЕ	
		АЛМА-АТА	
		Формат 22Г	
		с. 765-01	



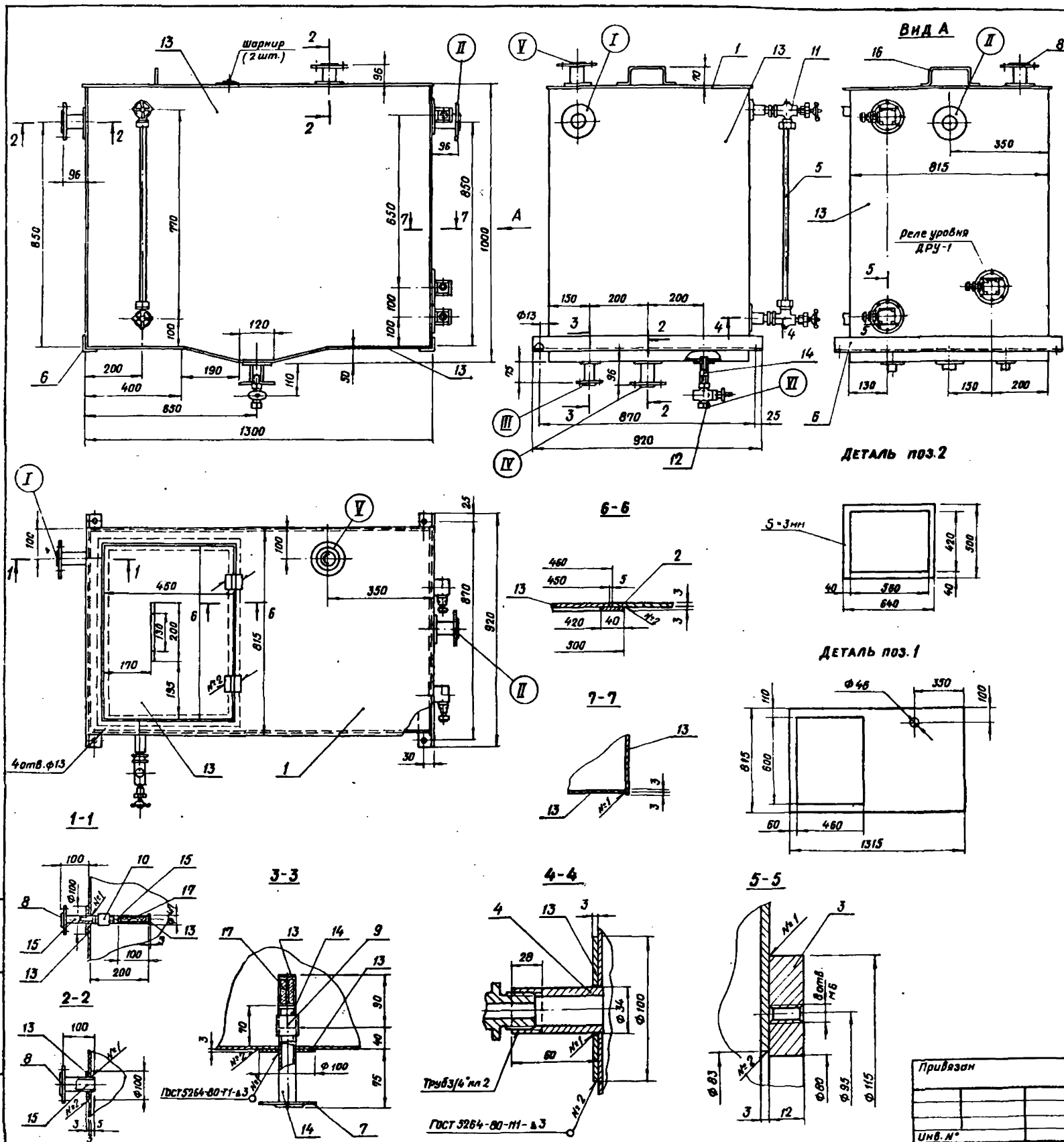
МАТЕРИАЛ для ТЕПЛОИЗОЛЯЦИИ ТРУБОПРОВОДА

№ п/п	Обозначение	Наименование	Ед. изм.	кол.	Масса, кг		Примечания
					Ед	Общ	
1	ГОСТ 21880-76	Маты минераловатные плоские акустически-теплоизоляционные (толщина 100 мм)	м ³	0,4	120	48	
2	ГОСТ 3860-73	Лента стальная упаковочная 0,7×20	кг	1	-	-	
3	ГОСТ 6009-74	Лента стальная 2×30	кг	1,2	-	-	
4	ГОСТ 792-67	Проволока КО 0,8	кг	0,1	-	-	
5	ГОСТ 792-67	Проволока КО 1,2	кг	0,1	-	-	
6		Пряжки для крепления	шт.	5	0,007	0,035	
7	ТУЗБ-1177-77	Фольга алюминиевая дублированная для теплоизоляции конструкции марки ФЭТ-К, 0,05 мм	м ²	4,2	0,9	3,78	
8	ГОСТ 11651-65	Виты самонарезающие оцинкованные 4×12	шт.	42	0,0012	0,2304	
					Общая масса: 51,366 кг		

Формат	Зона	Поз.	Обозначение	Наименование	кол.	Примеч.
СБОРОЧНЫЕ ЕДИНИЦЫ						
		1		Компенсатор кг-1-2,5-200	1	Поставля с.л. (10 кг)
		2		Компенсатор ДБ(6)-200-2 04.01.34-42-378-82	1	Масса с.л. 26,6 кг
		3		Опора 2199-25.01.34-42-620-83	2	То же 2,6 кг
		4		Опора 2199-27.01.34-42-620-83	1	То же 2,7 кг
СТАНДАРТНЫЕ ИЗДЕЛИЯ						
		5		Отвод 90° 219-6 ГОСТ 17375-83	2	То же 14,9 кг
		6		Фланец 1-200-2,5 ГОСТ 12820-80	1	То же 4,73 кг
		7		Болт М16×65 ГОСТ 7798-70	10	То же 0,157 кг
		8		Гайка М16 ГОСТ 5915-70	10	То же 0,0332 кг
		9		Шайба 16 ГОСТ 11371-78	10	То же 0,0436 кг
МАТЕРИАЛЫ						
		10		Труба 219×7 ГОСТ 9 732-78	6,2	То же 36,6 кг
				820 ГОСТ 9 731-78	М	То же
		11		Швеллер 10 ГОСТ 8230-78	5,6	То же 9,33 кг
				СмЗ ГОСТ 535-79	М	То же
		12		Швеллер 16 ГОСТ 8240-78	0,7	То же 10,2 кг
				СмЗ ГОСТ 535-79	М	То же
		13		Уголок 63×63×6 ГОСТ 535-79	1,0	То же 3,77 кг
				СмЗ ГОСТ 535-79	М	То же
		14		Уголок 63×63×6 ГОСТ 535-79	3,4	То же 6,89 кг
				СмЗ ГОСТ 535-79	М	То же
		15		Лист 5-ПМЗ ГОСТ 19903-74	0,3	То же 39,25 кг
				СмЗ ГОСТ 14637-79	М	То же
		16		Паронит 0-2 ГОСТ 431-80	0,2	То же 4 кг
					Общая масса: 413 кг	

1. Тепловая изоляция трубопровода выбрана по СН 542-61 по температуре выхлопных газов равной 650°С.
2. Конструкцию тепловой изоляции см. альбом серии 3.903-5/73, выпуск 1.
3. Конструкцию сальника для пропуска трубы через стену см. ТЛ. серии 5-800-2.

Т.П. 407-3-406.86			ТХ-05		
Мач. отд.	Коренов	Резервная дизельная электростанция мощностью 500 кВт.	Лист	Листов	
И. спец.	Кац				
И. контр.	Кац				
Гип. техн.	Щербачев				
И. спец. т.	Мухомов				
И. об. им.	Идрев				
	Бандарда				
Трубопровод газовой вилки			СЕЛЬЭНЕРГОПРОЕКТ КАЗАХСКОЕ УПРАВЛЕНИЕ АЛМА-АТА		
Копировала			Формат А2		



Перечень присоединительных фланцев

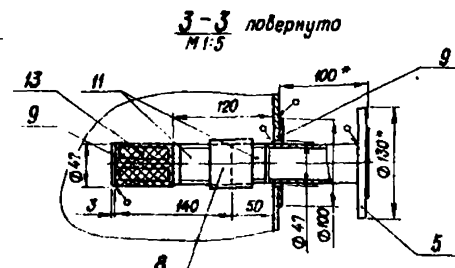
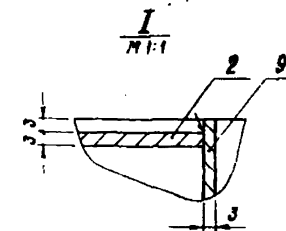
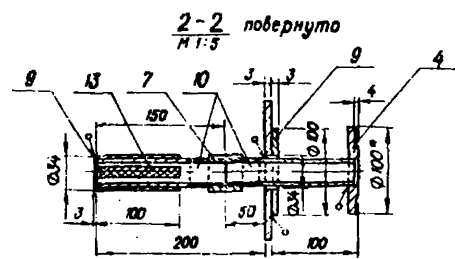
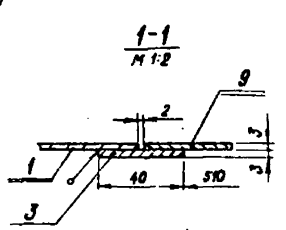
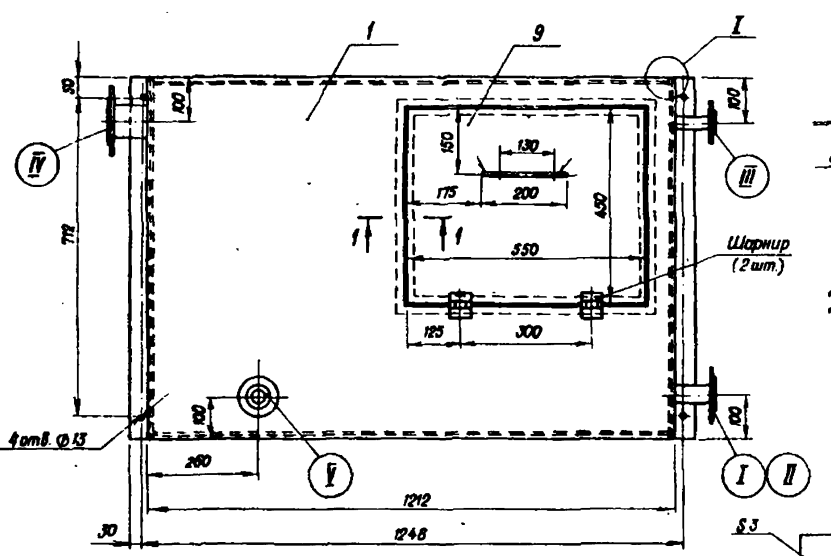
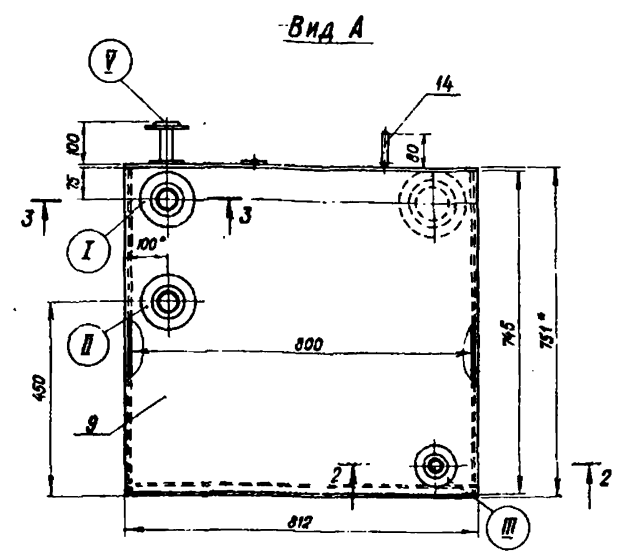
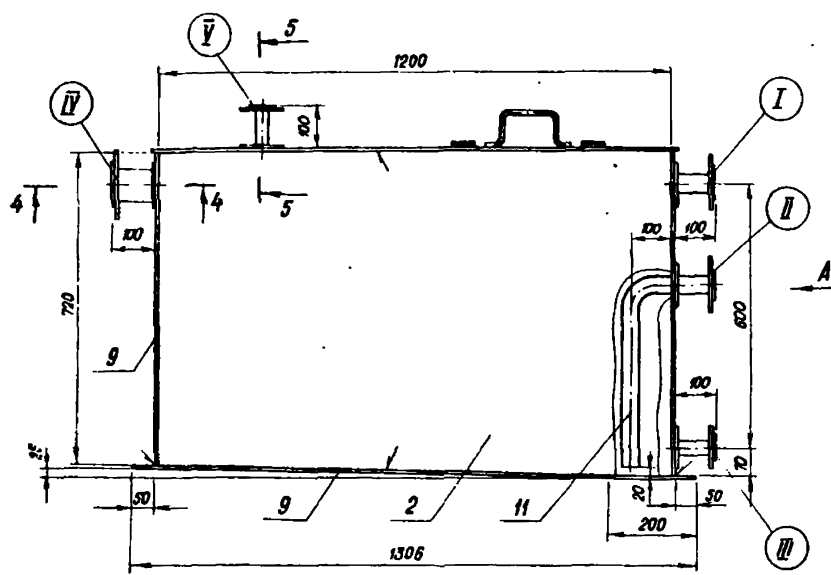
Обозначение	Наименование	Кол.	Условный проход Ду	Условное давление Ру (МПа)
I	Подвод топлива	1	40	0,4
II	Перелив топлива	1	40	-
III	Отвод топлива	1	20	-
IV	Аварийный слив топлива	1	40	-
V	Дыхательный трубопровод	1	40	-
VI	Дренаж топлива	1	20	-

Формат	Зона	Поз.	Наименование	Обозначение	Кол.	Примечан.
Детали						
		1	Верхний лист	Б.ЛНЗ ГОСТ 19903-74 Лист Ст.3 ГОСТ 14637-79	1	18,8 кг
		2	Подкладна. То же		1	2,0 кг
		3	Фланец	Лист Б.ЛНЗ ГОСТ 8966-75 Ст.3 ГОСТ 14637-79	3	Масса ед. - 0,33 кг
		4	Труба	32-4 ГОСТ 8732-78 В 20 ГОСТ 8731-74 ; L=60	2	То же - 0,17 кг.
		5	Стеклопластиковая труба	Дн=20 ГОСТ 8446-74 ; L=650	1	-
		6	Узелок	50*50*3 ГОСТ 8509-72 Ст.3 ГОСТ 535-79 ; L=920	2	Масса ед. - 3,47 кг.
Стандартные изделия						
		7	Фланец	1-20-2,5 ГОСТ 12820-80	1	0,45 кг
		8	Фланец	1-40-2,5 ГОСТ 12820-80	4	Масса ед. - 0,95 кг.
		9	Муфта	20 ГОСТ 8966-75	1	0,086 кг
		10	Муфта	40 ГОСТ 8966-75	1	0,255 кг
Прочие изделия						
		11	Устройство запорное устройства уровня жидкости	Крановое запорное 20-40 12 с 13 дм	1	3,5 кг
		12	Кран проходной проходной сальниковый муфта 20-10 11ч6 дм		1	1,1 кг
Материалы						
		13	Лист	Б.ЛНЗ ГОСТ 19903-74 Ст.3 ГОСТ 14637-79 ; П	2	Масса ед. - 23,35 кг
		14	Труба	25-2 ГОСТ 8734-75 В 20 ГОСТ 8733-74 ; М	0,3	То же, - 1,13 кг.
		15	Труба	45-25 ГОСТ 8734-75 В 20 ГОСТ 8733-74 ; М	0,4	То же, - 2,62 кг
		16	Круг	В 10 ГОСТ 2380-71 Ст.3 ГОСТ 535-79 ; М	0,36	То же, 0,617 кг
		17	Сетка фильтровая	40, ГОСТ 3187-76	1	0,03

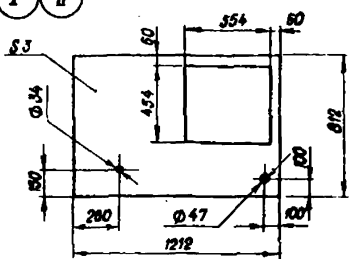
Общая масса - 170 кг.

- Сварку деталей выполнять по ГОСТ 5264-80 методом шва - 3 мм. Сварные швы должны быть чистыми: без шлаковых включений, наплывов и перерывов.
- Покрытие поверхностей: внутренних - бакелитовый лак ЛБС-1 ГОСТ 901-78, красноватый ШХ. М.; наружных (кроме фланцев) - эмаль ПФ 223 ГОСТ 14923-78, серозеленый ФНЛ.
- Бак испытать на герметичность красным. Течи не допускаются.

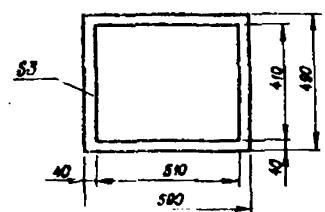
Т.П. 407-3-406.86			ТХ-06		
Нач. отд. Корнеев			Резервная дизельная электростанция мощностью 300 кВт.		
Гл. спец. Кац			Старший лист		
Ин. электр. Кац			Лист		
ГМП Щербачевич			Листов		
Гл. тех. Мухомов			рп		
Гл. спец. Явлев			Расходный бак топлива V=850 л.		
Привезан			СЕЛЬЭНЕРГОПРОЕКТ КАЗАХСКОЕ ОТДЕЛЕНИЕ АЛМА-АТА		
Инв. №					



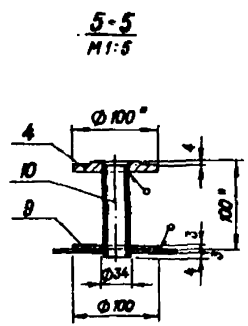
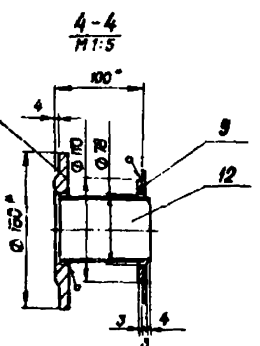
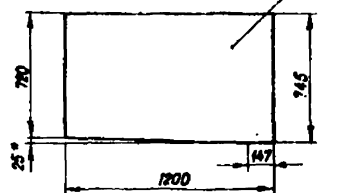
ДЕТАЛЬ ПОЗ. 1
M 1:25



ДЕТАЛЬ ПОЗ. 3
M 1:15



ДЕТАЛЬ ПОЗ. 2
M 1:25



ПЕРЕЧЕНЬ ПРИСОЕДИНИТЕЛЬНЫХ ФЛАНЦЕВ

Обозначение	Наименование	Кол.	Условный проход, Ду	Условное давление, Ру (МПа)
I	Подвод масла	1	40	—
II	Откачка масла	1	40	—
III	Отвод масла к насосу	1	25	0,05
IV	Прием перелива	1	65	—
V	Дыхательный патрубок	1	25	—

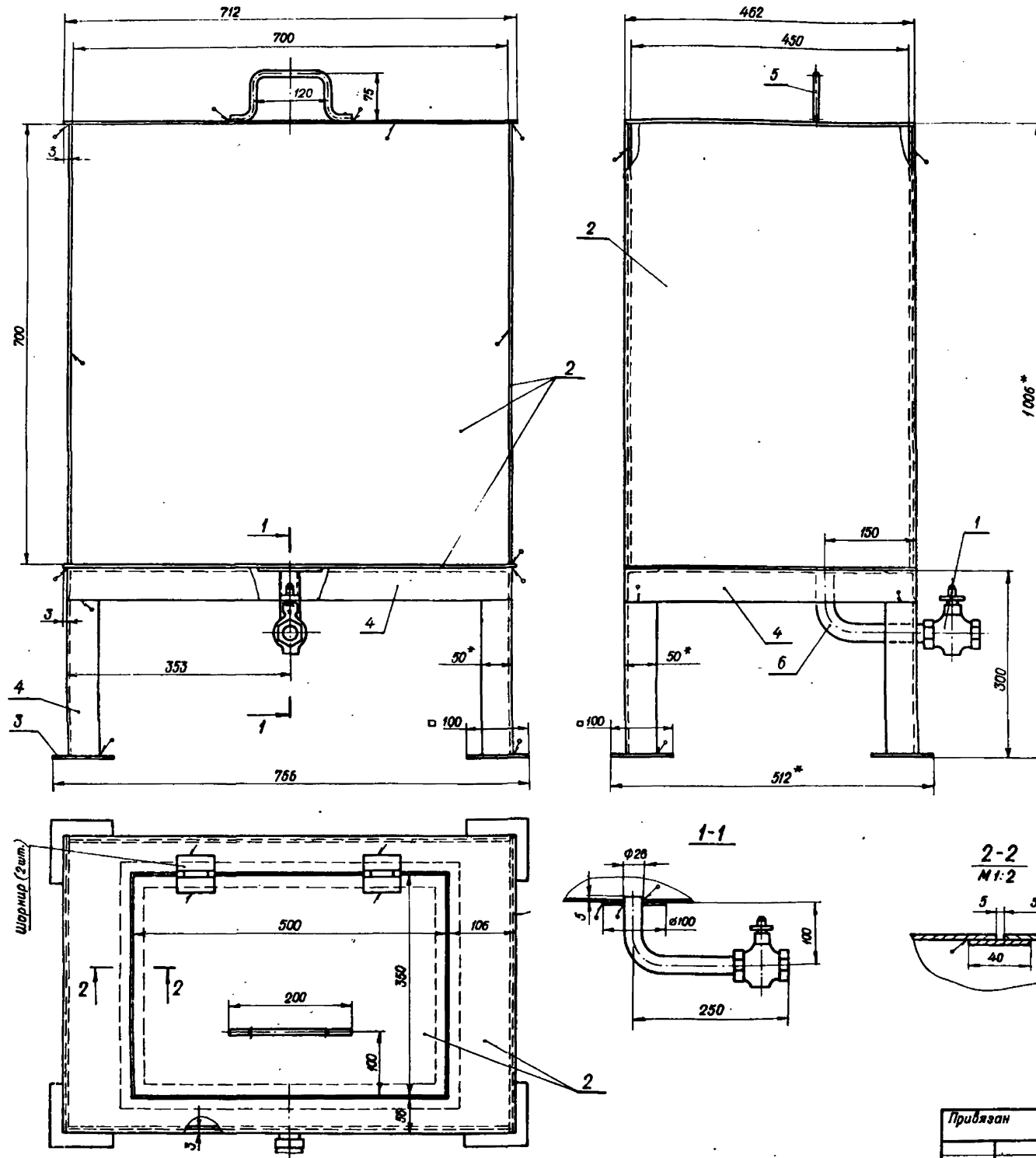
Формат	Зона	По	Обозначение	Наименование	Кол.	Примечан.
			Детали			
	1			Лист верхний	1	Масса сд 17,3 кг
	2			Стенка	2	То же: 20,6 кг
	3			Накладка	1	То же: 1,9 кг
			Стандартные изделия			
	4			Фланец I-25-Б, ГОСТ 12820-80	1	То же: 0,64 кг
	5			Фланец I-40-Б; то же	2	То же: 1,21 кг
	6			Фланец I-65-Б; то же	1	То же: 1,63 кг
	7			Муфта 25; ГОСТ 8966-75	1	То же: 0,183 кг
	8			Муфта 40; то же	1	То же: 0,255 кг
			Материалы			
	9			Лист Б-ЛН3 ГОСТ 19904-74	2,8	То же: 23,55 кг
	10			Труба 32-2 ГОСТ 8734-75	0,4	То же: 1,48 кг
	11			Труба 45-2,5 ГОСТ 8734-75	0,9	То же: 2,82 кг
	12			Труба 76-3 ГОСТ 8734-75	0,11	То же: 3,4 кг
	13			Сетка фильтровая 48 ГОСТ 3187-70	0,03	—
	14			Круг 8-10 ГОСТ 2590-71	0,36	То же: 0,617 кг

Масса общая: 132 кг

- Сварку деталей выполнять по ГОСТ 5264-80 катетом шва 2...3 мм. Сварные швы должны быть чистыми: без шлаковых включений, наплывов и перерывов.
- Покрытие поверхностей: внутренних - бакелитовый лак ПБС-1 ГОСТ 901-78, красноватый Ш.К.К.; наружных (кроме фланцев) - эм ПФ 923 ГОСТ 14923-78, серозеленый ФНП.
- Бак испытать на герметичность керохином. Течи не допускаются.
- * Размеры для справок.

Т.П. 407-3-406.86		ТХ-07	
Резервная дизельная электростанция мощностью 500 кВт.			
Нач. отд.	Корнев	Инж. А.И. Шибанов	Инж. А.И. Шибанов
Т.п. спец.	Кац	Инж. А.И. Шибанов	Инж. А.И. Шибанов
К. контро.	Кац	Инж. А.И. Шибанов	Инж. А.И. Шибанов
ГИП	Шарбаевич	Инж. А.И. Шибанов	Инж. А.И. Шибанов
ГИП техн.	Мухомов	Инж. А.И. Шибанов	Инж. А.И. Шибанов
П. спец. тех.	Ивлев	Инж. А.И. Шибанов	Инж. А.И. Шибанов
Вед. инж.	Сандарова	Инж. А.И. Шибанов	Инж. А.И. Шибанов
Бак масла V-400л.		СЕЛЪЭНЕРГОПРОЕКТ КАЗАХСКОЕ ОТДЕЛЕНИЕ АЛМА-АТА	

Копировала Шумилевич Формат 22г.



Кол.	Обозначение	Наименование	Кол.	Примеч.
ПРОЧИЕ ИЗДЕЛИЯ				
1		Кран проходной проходной сальниковый муфтовый ИЧ 65к: Ду-20; Ру-1,0 мпа	1	Масса: 4,1кг
МАТЕРИАЛЫ				
2		Лист Б-ЛНЗ ГОСТ 19304-74 Ст 3 ГОСТ 14637-79	2,24	Масса ед 23,55 кг
3		Лист Б-ЛН5 ГОСТ 19303-74 Ст 3 ГОСТ 14637-79	0,04	То же 39,25
4		Усталк Б-50-50-5 ГОСТ 8509-72; Ст 3сп ГОСТ 535-79	3,3	То же 3,77 кг
5		Круг В10 ГОСТ 2590-71 Ст 3 ГОСТ 535-79	0,36	То же 0,617 кг
6		Труба 25х2 ГОСТ 8734-75 Б 20 ГОСТ 8733-74	0,26	То же 1,13кг

Масса общая 68,4 кг

- Сварку деталей выполнять по ГОСТ 5264-80 катетом шва 3,5 мм. Сварные швы волны быть чистыми: без шлаковых включений, наплывов и перерывов.
- Покрытие поверхностей: внутренних - бакелитовый лак ЛБС-1 ГОСТ 901-78, красноватый Ш.К.К.; наружных - эмаль ПФ 223 ГОСТ 14823-78, серозеленый ФНП.
- Бак испытать на герметичность керосином. Течи не допускаются.
- * Размеры для справок.

		Т.П. 407-3-406.86		ТХ-08	
		Резервная дизельная электростанция мощностью 500 кВт			
				Стандия	Лист
				РП	Листов
				Бак запаса воды V=200л	
		СЕЛЬЭНЕРГОПРОЕКТ КАЗАХСКОЕ ОТДЕЛЕНИЕ АЛМА-АТА			

Приказан			
Инв. №			

Копировала

Формат 22г.

СР 466-01

ВЕДОМОСТЬ РАБОЧИХ ЧЕРТЕЖЕЙ ОСНОВНОГО КОМПЛЕКТА Э

Лист	Наименование	Примечание
1	2	3
01	Общие данные	
02	Схема электрическая принципиальная главных соединений	
03	Схема электрическая принципиальная собственных нужд	
04	Схема автоматического пуска дизель-электрического агрегата	
05	Схема автоматической нормальной остановки дизель-электрического агрегата	
06	Схема автоматической аварийной остановки дизель-электрического агрегата	
07	Щит ЩЛЭ Схема подключения цепей управления, автоматики, защиты и сигнализации	
08	Щит ЩГ Схема подключения цепей управления, автоматики, защиты и сигнализации	
09	Дизель-генератор Схема подключения цепей управления, автоматики, защиты и сигнализации	
10	Вспомогательные устройства. Схема подключения цепей управления, автоматики, защиты и сигнализации	
11	Пожарная сигнализация	
12	Схема управления электроприводом заслонки	
13	Электроосвещение	
14	Электроотопление	
15	Заземляющее устройство Молниезащита	
16	Кабельный журнал (Начало)	
17	Кабельный журнал (Продолжение)	
18	Кабельный журнал (Окончание)	
19	Раскладка кабелей	
20	Короб кабельных выводов генератора	
21	Стыковка шкафа ЩГ-500 с панелью ПСН-1113-78 по сборным шинам	
22	Задание заводу на панели ПСН-1100-78 (Начало)	
23	Задание заводу на панели ПСН-1100-78 (Окончание) чертежи для варианта электростанции с электрооборудованием финской фирмы "Стремберг"	
24	Схема подключения цепей управления, автоматики, защиты и сигнализации (начало)	
25	Схема подключения цепей управления, автоматики, защиты и сигнализации (продолжение)	
26	Схема подключения цепей управления, автоматики, защиты и сигнализации (продолжение)	
27	Схема подключения цепей управления, автоматики, защиты и сигнализации (окончание)	

ВЕДОМОСТЬ ОСНОВНЫХ КОМПЛЕКТОВ РАБОЧЕГО ПРОЕКТА

Обозначение	Наименование	Примечание
ПЗ	Общая пояснительная записка	
ТХ	Тепломеханическая часть	
Э	Электротехническая часть	
АС	Архитектурно-строительные решения	
ОВ	Отопление и вентиляция	
ВК	Водопровод и канализация	

Типовой проект разработан в соответствии с действующими нормами и правилами и предусматривает мероприятия, обеспечивающие взрывную, взрывопожарную и пожарную безопасность при эксплуатации здания.

Главный инженер проекта *С.В. Щербачевич*
 Главный инженер проекта, осуществивший привязку

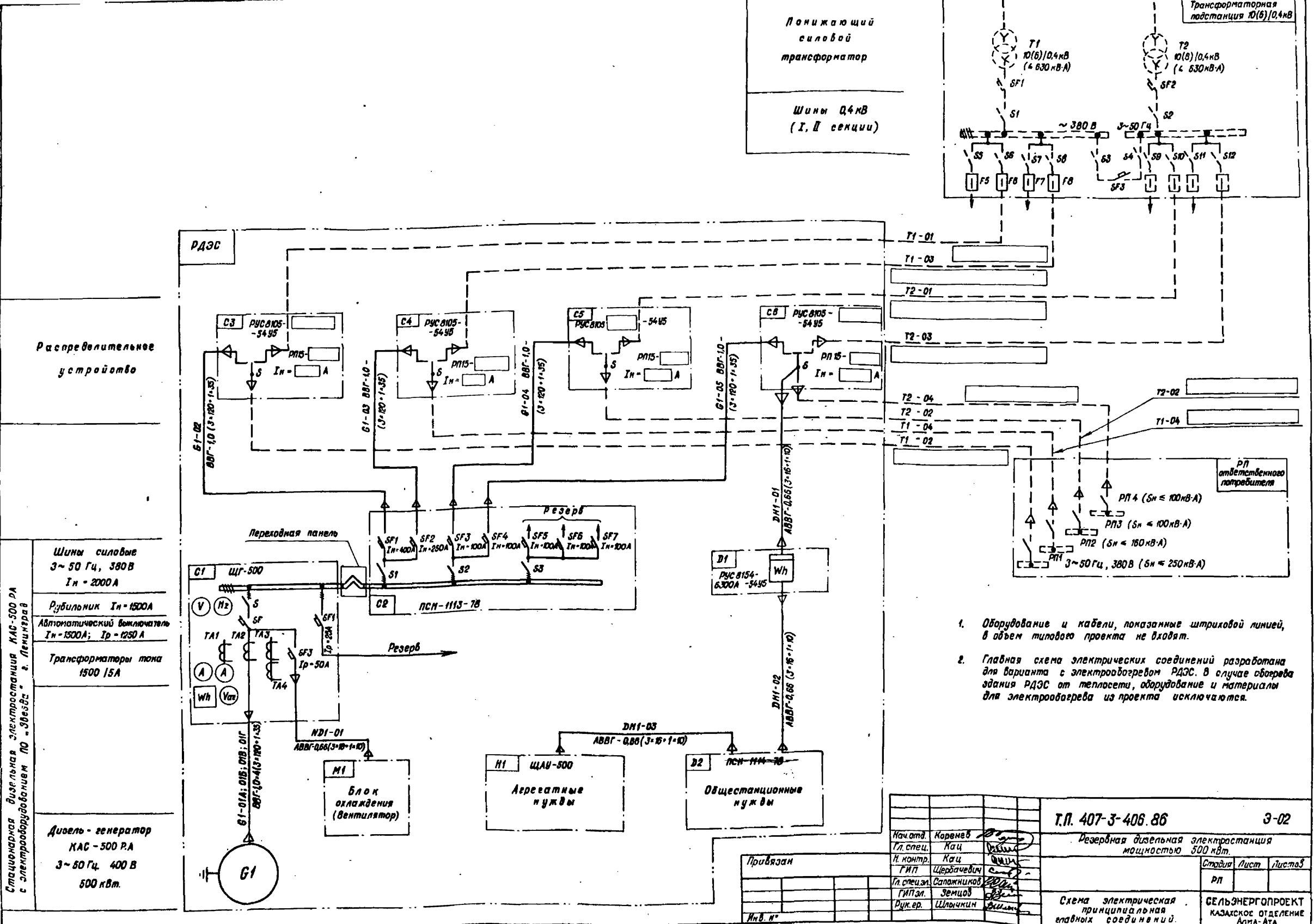
ВЕДОМОСТЬ ССЫЛОЧНЫХ И ПРИЛАГАЕМЫХ ДОКУМЕНТОВ

Обозначение	Наименование	Примечание
ССЫЛОЧНЫЕ ДОКУМЕНТЫ		
ГОСТ 2.702-75	Правила выполнения электрических схем	
ГОСТ 2.756-76	Обозначения условные графические в схемах воспринимающая часть электрических устройств	
Типовой проект 9386 ТМ -Т1	Указания методические межотраслевые (УММ) по применению государственных стандартов ЕСКД в электрических схемах комплектных устройств и в схемах технологического контроля и автоматики энергетических объектов (электрических станций и подстанций)	
Типовой проект 12640 ТМ	Принципиальные схемы панелей ПСН Ташкентского электромеханического завода	
06.01.04-78	Устройства распределительные сборные серии РУС-Е	
08.14.24-82	Типовые комплектные устройства управления электрооборудованием для сельского хозяйства на базе оболочек серии РУС	
Типовой проект 407-3-351.84	Трансформаторная подстанция с 4 кабельными вводами 6-10 кВ на 2 трансформатора мощностью до 2х 630 кВ·А	
Инструкция ГИПН 650 024.001	Формализованный язык записи аппаратов и приборов	
ГОСТ 2.710-81	Обозначения буквенно-цифровые в электрических схемах	
ТУ 24.6.822-79 (с изменениями 1-5)	Электростанции дизельные автоматизированные комплектные типа КАС-500А, КАС-500/60А.	
КАС-500А ТО	Технические условия Электростанция КАС-500А Техническое описание	
КАС-500А ИЭ	Электростанция КАС-500А Инструкция по эксплуатации	
КАС-500А АР	Электростанция КАС-500А Альбом рисунков (приложение к техническому описанию)	
ОБС.460.419.ТО	Щит управления ЩГ 500-1У4 ЩГ 500/50-У4, ЩГ 500/60-У4, ЩГ 500/30-Т4, ЩГ 500/60-Т4	
	Техническое описание и инструкция по эксплуатации.	
ПРИЛАГАЕМЫЕ ДОКУМЕНТЫ		
	Спецификации на оборудование и материалы.	Смотри альбом II

ОБЩИЕ УКАЗАНИЯ:

- Схема присоединения РДЭС уточняется при проектировании системы местного резервирования от автономного источника питания с учетом схемы внутритащадочных электрических сетей 0,38 кВ.
- Настоящий вариант схемы присоединения РДЭС 500 кВт к существующим или вновь проектируемым подстанциям 10(6)/0,4 кВ и электрическим сетям 0,38 кВ разработан на основании рекомендаций ВЭСХа.
- Конструктивное исполнение и выбор необходимого электрооборудования должны решаться при уточнении схемы электроснабжения резервируемых потребителей и привязке проекта РДЭС к проектируемому объекту.
- Питание фидеров нагрузки ответственных потребителей от шин РДЭС в аварийном режиме выполняется в соответствии с графиком и режимом работы потребителя (производства). Суммарная нагрузка на фидерах ответственных потребителей должна быть не более 470 кВт.
- Переключение питания нагрузки от внешнего источника электроснабжения на питание от РДЭС и обратно выполняется вручную посредством распределительных устройств серии РУС-Е (каталог № 06.01.04-78)
- Электротехнические чертежи разработаны с учетом комплектации электростанции КАС-500 отечественным электрооборудованием. Кроме того, в соответствии с ТУ 24.6.822-79 электростанция может быть укомплектована электрооборудованием (генератор, щит управления генератором, щит автоматического управления) финской фирмы "Стремберг". Для этого варианта в типовом проекте разработаны чертежи № 3-24-3-27.
- Освещенность помещения РДЭС принята в соответствии с "Нормами освещенности производственных помещений станций и подстанций" и СНиП II-4-79.
- Монтаж электрической сети силового электрооборудования выполняется согласно ПУЭ-85, раздел 2, глава 1. Монтаж электрической сети освещения выполняется согласно ПУЭ раздел 6, глава 2. Осветительная сеть выполнена проводом прокладываемым скрыто под штукатуркой.
- Для защиты обслуживающего персонала от поражения электрическим током проектом предусматривается заземляющее устройство
- Проектом предусматривается вариант отопления РДЭС с помощью электрических печей.
- При привязке проекта допускается прокладку проводки электроосвещения и электроотопления выполнять "открыто" кабелем марки АВВГ на скелетах.

Привязан			
Инв. №			
Т.П. 407-3-406.86		Э-01	
Резервная дизельная электростанция мощностью 500 кВт			
нач. отд.	Коренев	инж.	
гл. спец.	Коч	инж.	
н. контр.	Коч	инж.	
ГИП	Щербачевич	инж.	
гл. спец. эл.	Вопожников	инж.	
ГИП эл.	Земцов	инж.	
рук. гр.	Ильичкин	инж.	
Общие данные			СЕЛЭНЕРГОПРОЕКТ КАЗАХСКОЕ ОТДЕЛЕНИЕ АЛМА-АТА



Распределительное устройство

Шины силовые
3~50 Гц, 380В
I_н = 2000А

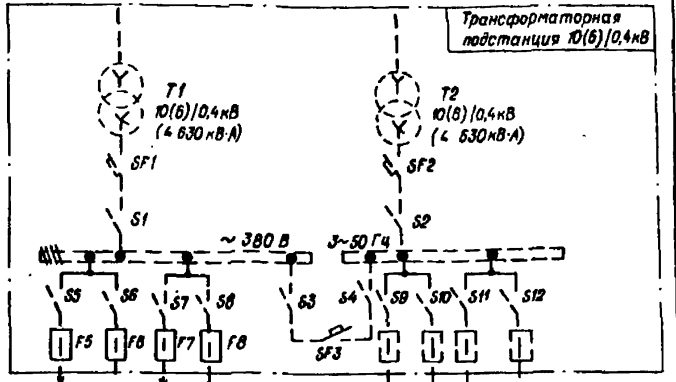
Рубильник I_н = 1500А
Автоматический выключатель
I_н = 1500А; I_р = 1250А

Трансформаторы тока
1500/5А

Дизель-генератор
КАС-500 Р.А.
3~50 Гц, 400 В
500 кВт.

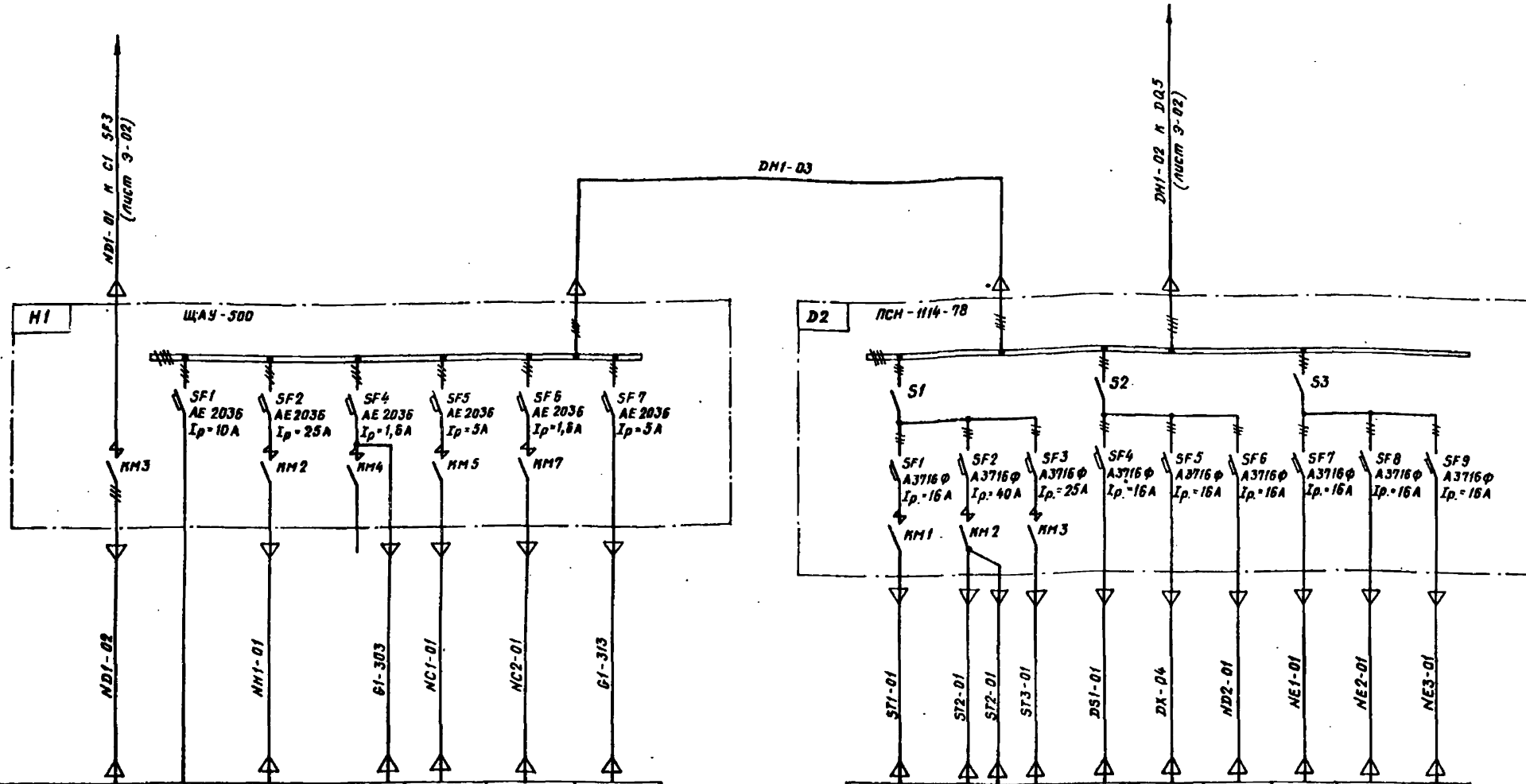
Понижающий силовой трансформатор

Шины 0,4кВ (I, II секции)



- Оборудование и кабели, показанные штриховой линией, в объем типового проекта не входят.
- Главная схема электрических соединений разработана для варианта с электрообогревом РДЭС. В случае обогрева здания РДЭС от теплосети, оборудование и материалы для электрообогрева из проекта исключаются.

Т.П. 407-3-406.86		3-02	
Резервная дизельная электростанция мощностью 500 кВт.			
Нач. отд.	Корнев	Инж. электр.	Шумилев
Гл. спец.	Кац	Инж. электр.	Шумилев
Н. контр.	Кац	Инж. электр.	Шумилев
Г.И.П.	Щербачев	Инж. электр.	Шумилев
Гл. спец. эл.	Саламжинов	Инж. электр.	Шумилев
Г.И.П. эл.	Земцов	Инж. электр.	Шумилев
Рук.вр.	Шлычкин	Инж. электр.	Шумилев
Привязан		Схема электрическая принципиальная главных соединений.	
Инв. №		СЕЛЭНЕРГОПРОЕКТ КАЗАХСКОЕ ОТДЕЛЕНИЕ АЛМА-АТА	
		Формат 22г.	

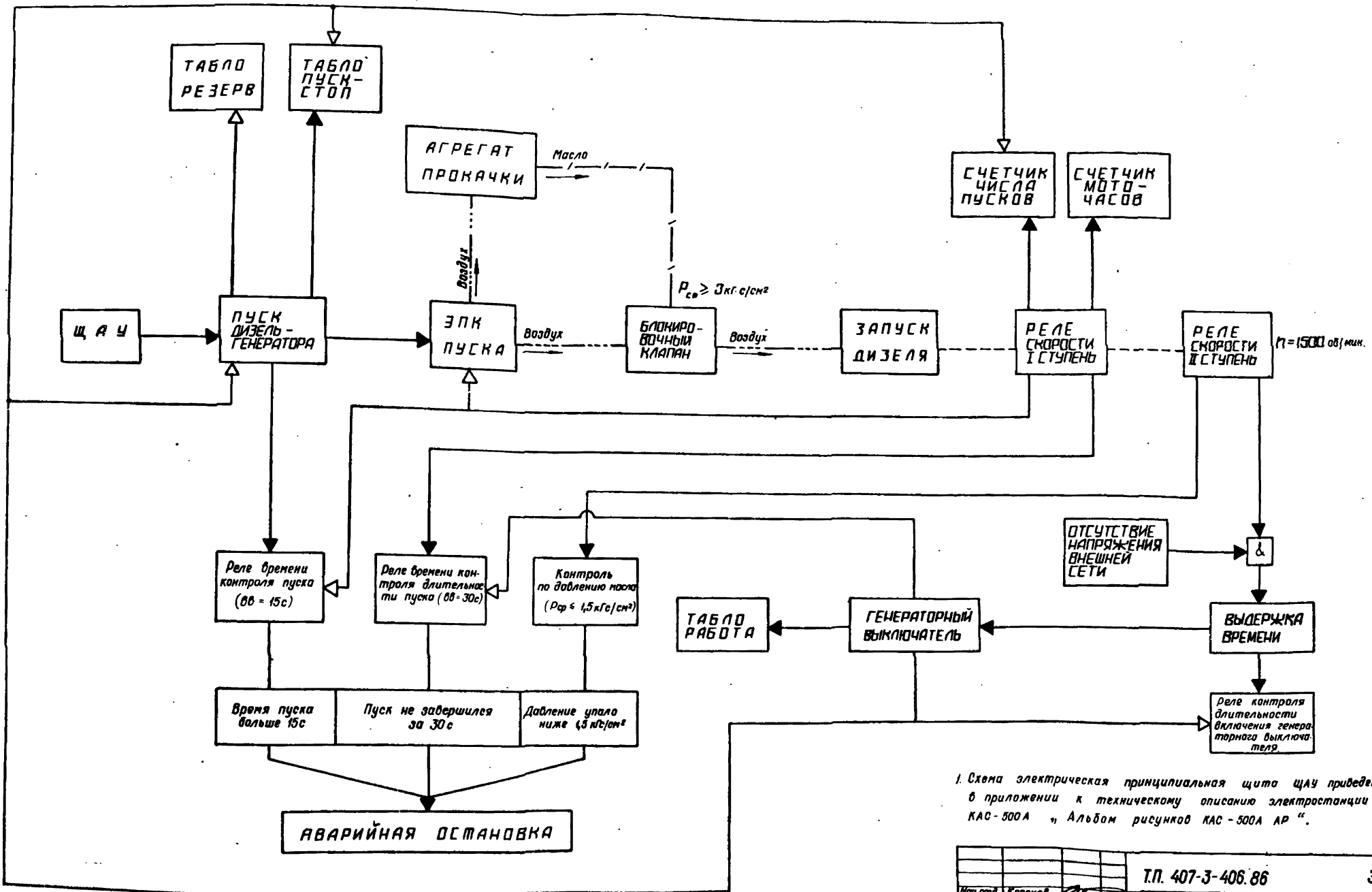


Обозначение	H1	DL1	HН1		НС1	НС2	
Нагрузка	Блок охлажде- ния (вентилятор)	Питание автомати- ки аргента	Компрес- сор	Контроль напряже- ния	Электро- двигатель подкачки топлива	Электро- двигатель подкачки масла	БРЦ
Установленная мощность, кВт	22	0,5	9		1,5	0,27	
Ток расчет- ный, А	41	0,7	17		2,8	0,51	
Назначение	Агрегатные нужды						

ST1	ST2	ST3	DS1	YS1	H2	NE1	NE2	NE3
Обогрев Задвижен- вентиля- ции	Обогрев маш- зала РАЭС	Обогрев щитовой	Рабочее осве- щение	выпря- митель- нов устрой- ства	Осевая крышная вентиля- тор	Электро- привод утеплен- ной заслонки ВО1 №1	Электро- привод утеплен- ной заслонки ВО1 №2	Электро- привод утеплен- ной заслонки PE1
4	14	7	3,15	0,6	0,55	0,04	0,04	0,023
10,3	36,8	18,4	8,3	2,6	1,1	0,18	0,18	0,11
Общестанционные нужды.								

1. Перечень оборудования дан на чертеже ТХ-02.
2. Марка, сечение, количество жил и длина кабеля даны на листах 3-15 + 3-17.

Привязан		И.П. 407-3-406.86		3-03	
Нач. отд. Корнев		Резервная дизельная электростанция			
Ин. спец. Мац		мощностью 300 кВт.			
Ин. электр. Щербачевич		Станция		Лист	Листов
Ин. электр. Сатаников		рп			
Ин. электр. Земцов		Схема электрическая			
Ин. электр. Шлычкин		принципиальная собствен-			
Инв. №		ных нужд.			
		СЕЛЭНЕРГПРОЕКТ			
		КАЗАХСКОЕ ОТДЕЛЕНИЕ			
		АЛМА-АТА			



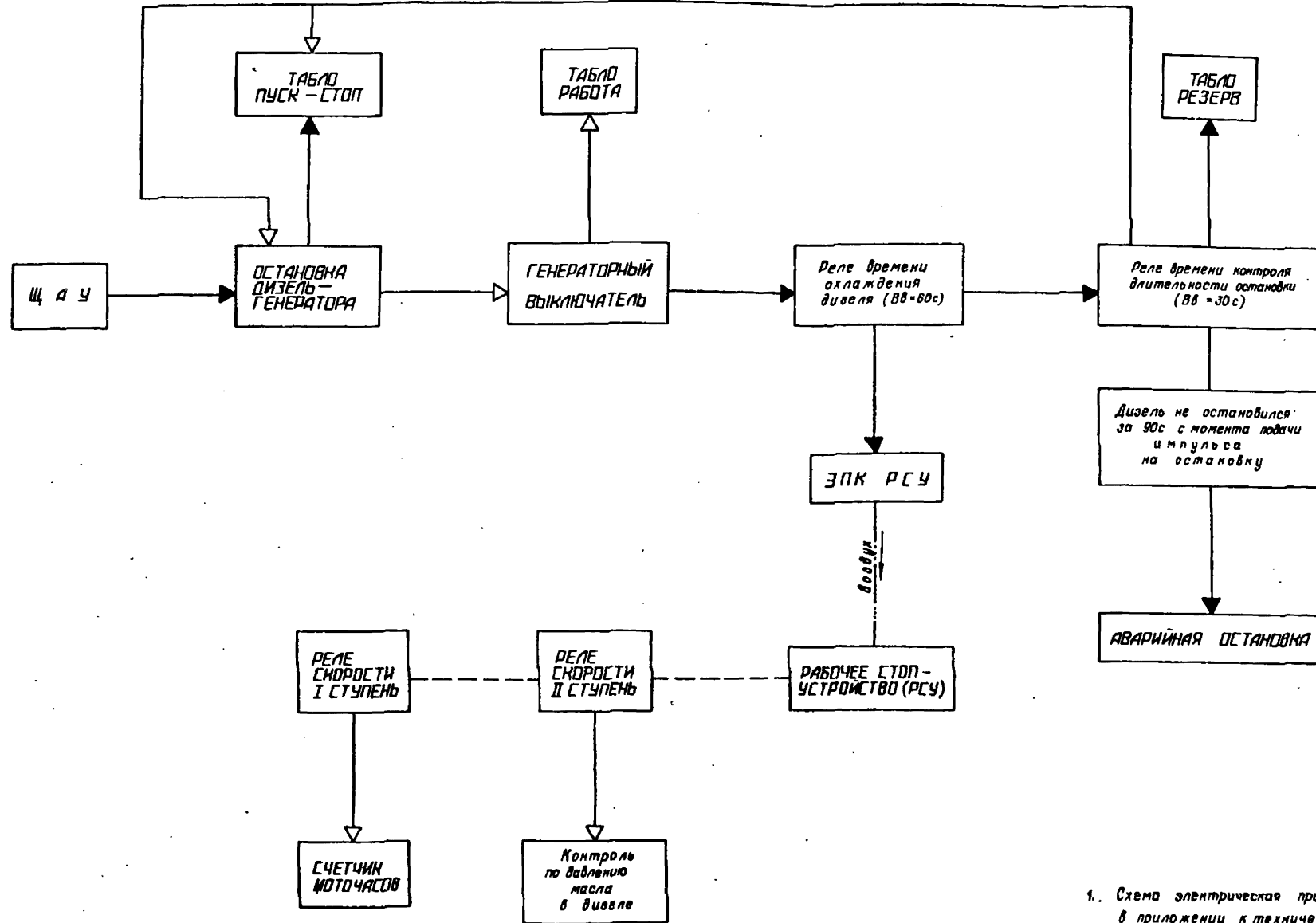
Шифр № инв. Подпись и дата Взам инв. №

→ Импульс на включение
 ⇨ Импульс на отключение

1. Схема электрическая принципиальная щита ЩАУ приведена в приложении к техническому описанию электростанции КАС-500А „ Альбом рисунков КАС-500А АР “.

Т.П. 407-3-406.86		Э-04	
Резервная дизельная электростанция мощностью 500 кВт.			
Нач. отд.	Карнев		
Гл. спец.	Кац		
Инж. контр.	Кац		
Г.п.	Щербачев		
Ин. спец. эл.	Савожинов		
Дук. гр.	Васин		
Дук. гр.	Шакиев		
Прибаван			
Шифр №			

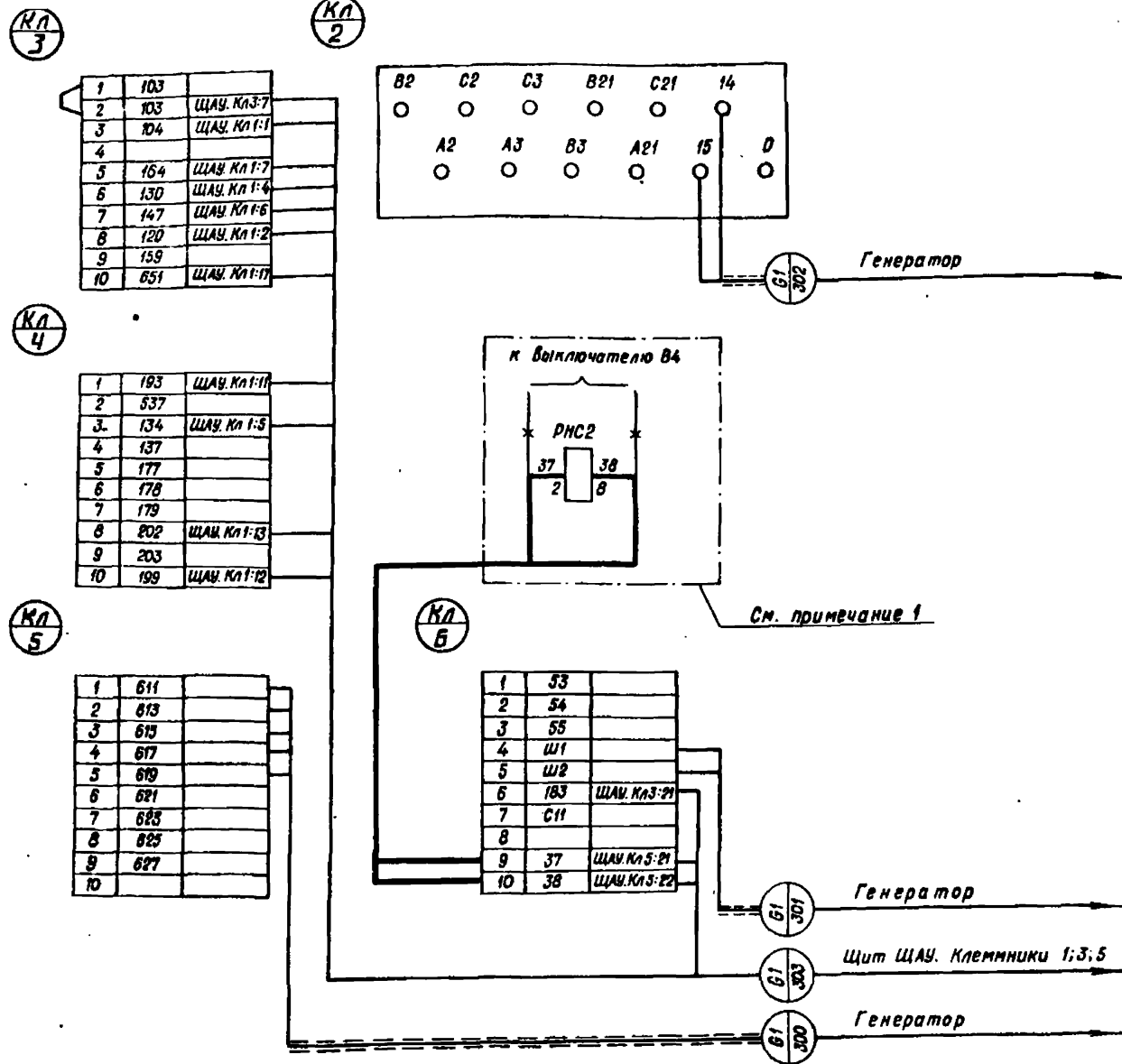
СХЕМА автоматического пуска дизель-электрического агрегата.
 ДЕЛЬЭНЕРГПРОЕКТ КАЗАХСКОЕ ОТДЕЛЕНИЕ АЛМА-АТА
 Формат 22г



— Импульс на включение
 — Импульс на отключение

1. Схема электрическая принципиальная щита ЩАУ приведена в приложении к техническому описанию электростанции КАС-500А. Альбом рисунков КАС-500 А Р.

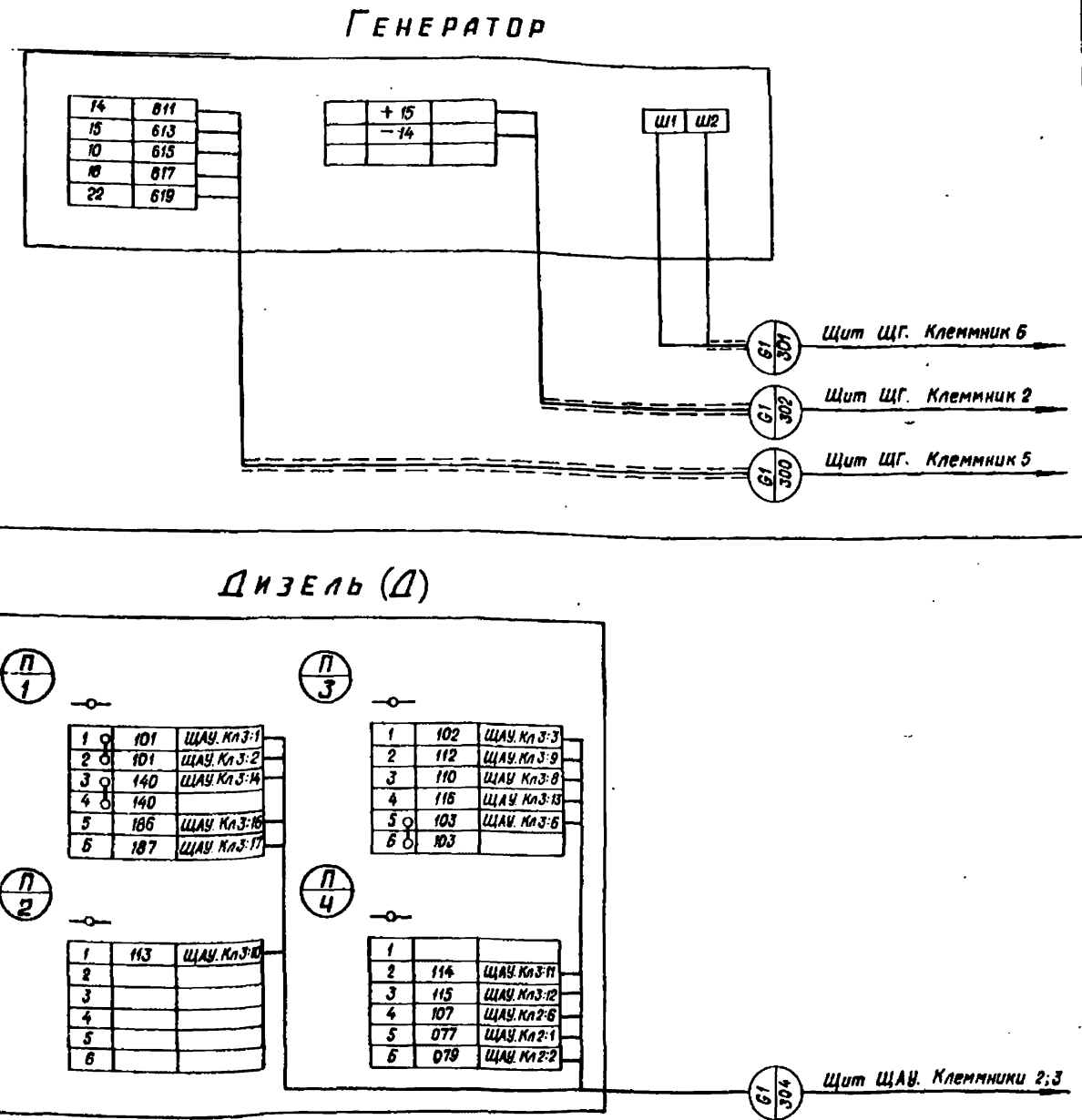
		Т.П. 407-3-406.86		3-05-	
		Резервная дизельная электростанция мощностью 500 кВт.			
Имя	Подпись	Имя	Подпись	Имя	Подпись
Маш. отд.	Корнев	И. контр.	Кац	Гл. спец.	Шербачевич
Гл. спец.	Кац	Гл. спец.	Салажников	Дир. эк.	Басин
Дир. эк.	Басин	Дир. эк.	Шанив		
Имя	Подпись	Имя	Подпись	Имя	Подпись
Схема автоматической нормальной остановки дизель-электрического агрегата.				СЕЛЭЗЭНЕРГОПРОЕКТ КАЗАХОКОЕ ОТДЕЛЕНИЕ АЛМА-АТА	
Копировала Шумилевич				Формат 22г	
СФ 765-01					



1. Переустройство цепей реле РНС 2 выполняется на месте монтажа электростанции. Цепи, показанные знаком \times , демонтировать. Цепи, показанные утолщенными линиями, проложить дополнительно.
2. При монтаже щита ЩГ блок-контакт выключателя В4 отсоединить от цепей предупредительной сигнализации.

3-08

Нач. отд. Корнеб		Резервная дизельная электростанция мощностью 500 кВт.		Стадия	Лист	Листов
Гл. спец. Кац				РП		
И. контр. Кац				Щит ЩГ. Схема подключения цепей управления, автоматики, защиты и сигнализации.		
Гип. Шербаевич				СЕЛЬЭНЕРГПРОЕКТ КАЗАХСКОЕ ОТДЕЛЕНИЕ АЛМА-АТА		
Гл. спец. зап. Сапажников						
Рук. гр. Басин						
Рук. гр. Шакиев						

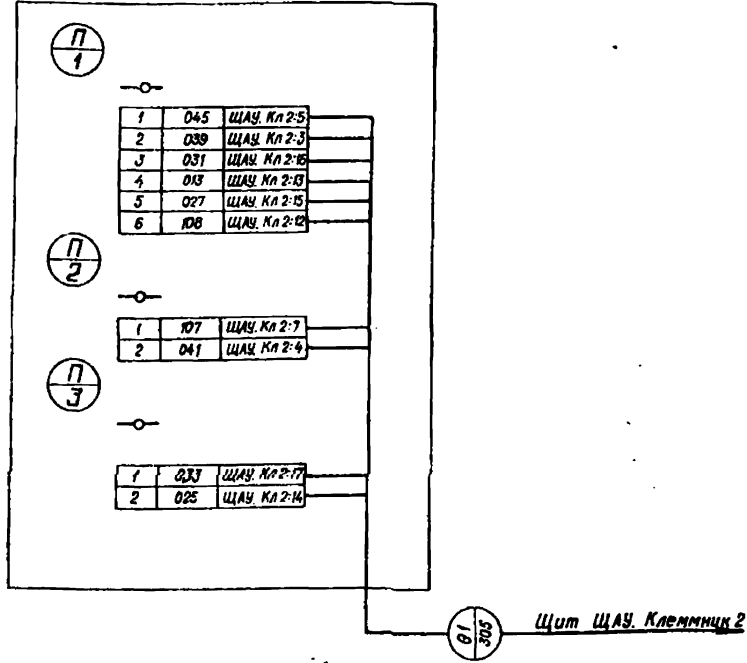


Т.П. 407-3-406.86

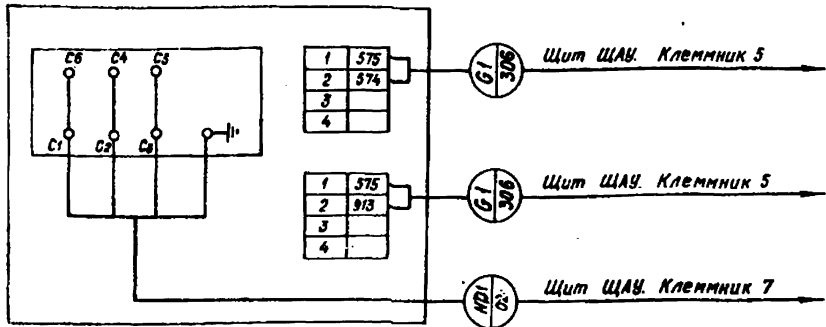
3-09

Нач. отд. Корнеб		Резервная дизельная электростанция мощностью 500 кВт.		Стадия	Лист	Листов
Гл. спец. Кац				РП		
И. контр. Кац				Дизель-генератор. Схема подключения цепей управления, автоматики, защиты и сигнализации.		
Гип. Шербаевич				СЕЛЬЭНЕРГПРОЕКТ КАЗАХСКОЕ ОТДЕЛЕНИЕ АЛМА-АТА		
Гл. спец. зап. Сапажников						
Рук. гр. Басин						
Рук. гр. Шакиев						

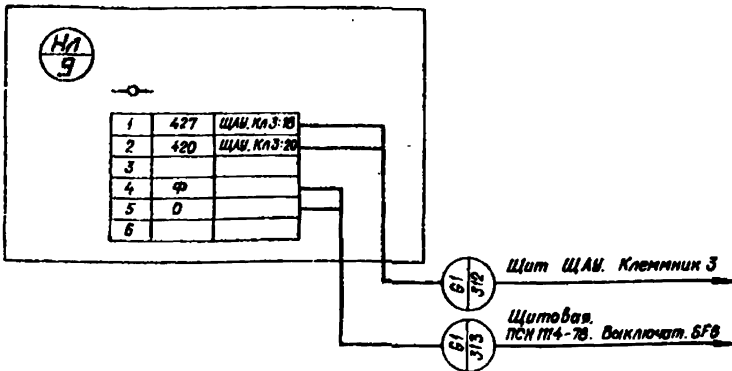
ЭЛЕКТРОКОМПРЕССОР (К)



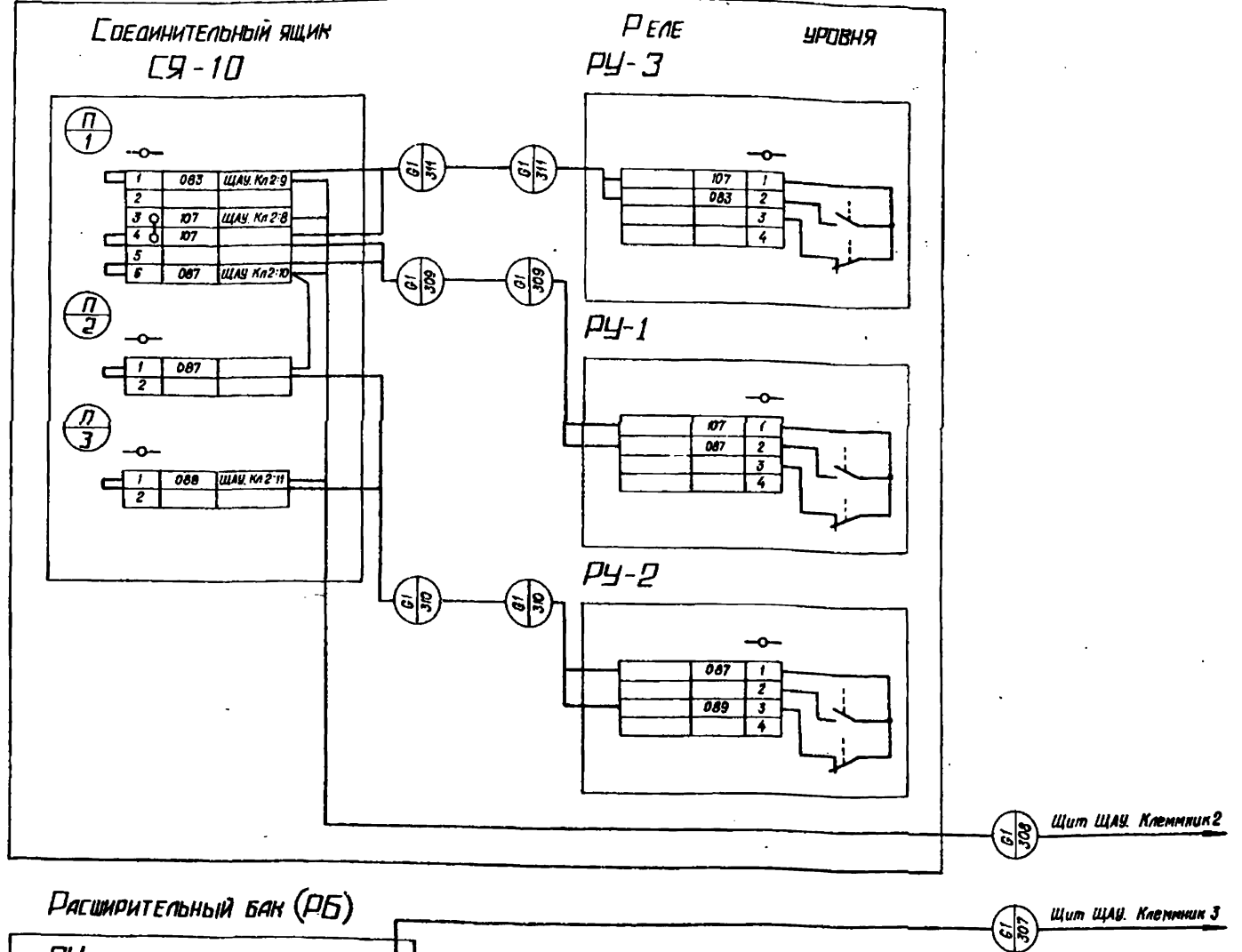
Блок охлаждения (БО)



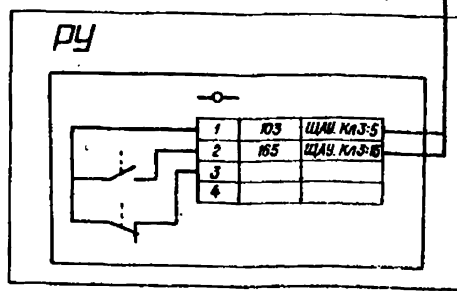
Блок регламентных циклов (БРЦ)



Топливный бак (ТБ)



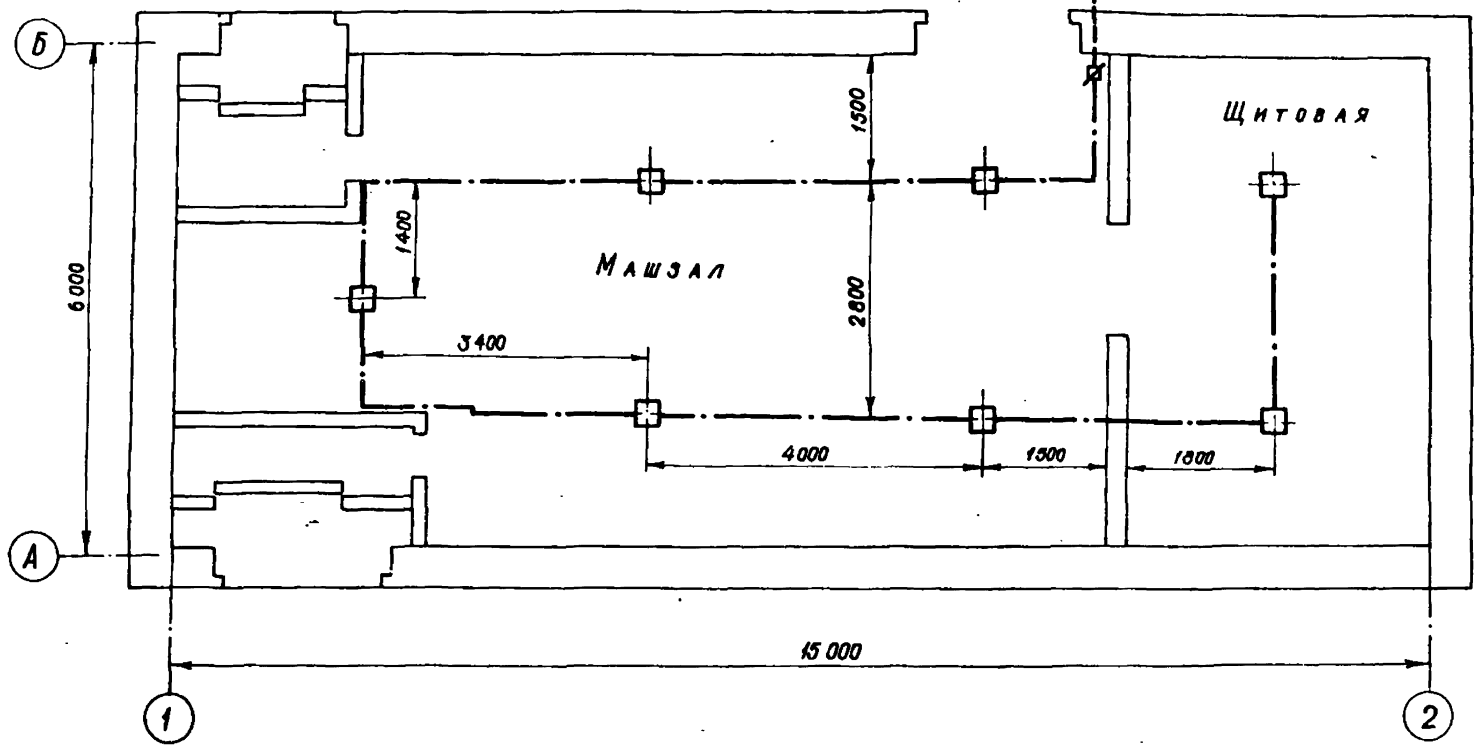
Расширительный бак (РБ)



Т.П. 407-3-406.86			3-10		
Резервная дизельная электростанция мощностью 500 кВт.					
Исполн.	Корнев	Кач	Провер.	Студия	Лист
Н. контр.	Кач	Щербачевич	В.И.С.	ВР	
Гл. спец. зан.	Саложников	С.И.С.			
Рук. гр.	Басин				
Рук. гр.	Шаниев				
Вспомогательные устройства. Схема подключения цепей управления, автоматизации, защиты и сигнализации.			СЕЛЬЭНЕРГОПРОЕКТ КАЗАХСКОЕ ОТДЕЛЕНИЕ АЛМАТЫ		
Копировала Шумилевич			Формат 22г.		

План на отм. 0,000

В технологическое здание
к станции пожарной сигнализации предприятия



№ п/п	Наименование	Тип	Техническая характеристика	Кол	Примечание
1	Извещатель пожарный, шт.	ИП 104-1		8	в том числе 1- резервный
2	Диод полупроводниковый ту1цв. з. 362.002, шт.	Д-226Г		8	см. примечание 1.
3	Коробка универсальная, ГОСТ 10 040-75 *	УК-2П		1	
4	Провод телефонный, ГОСТ 20575-75* Е,	ТРП1*2*0,5		30	

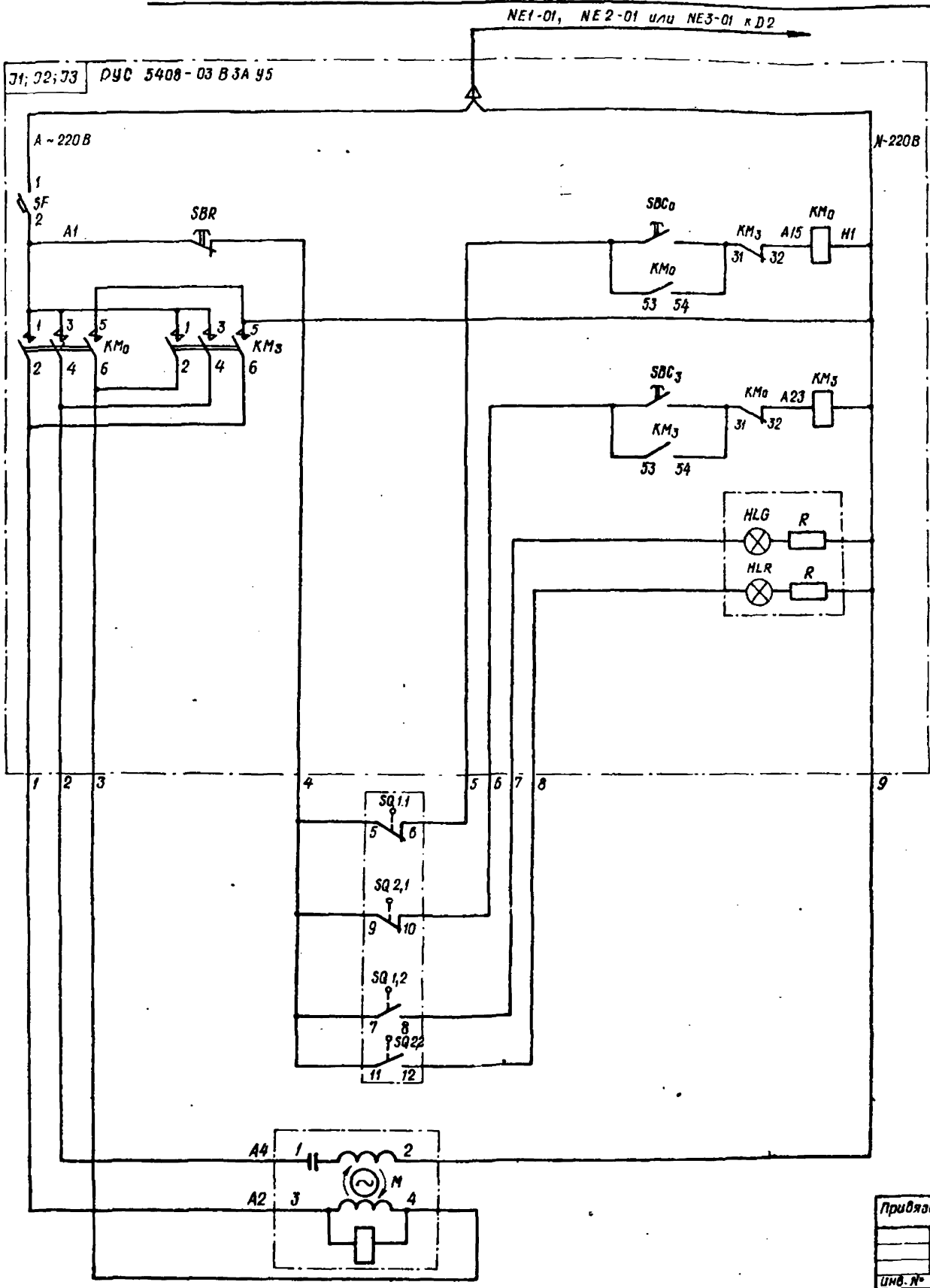
- — Извещатель пожарный
- ▣ — Коробка универсальная
- — Провод телефонный

1. Пожарная сигнализация РДЭС предусматривается в проекте слаботоочных устройств предприятия, в состав которого входит проектируемая электростанция. Потребность в диодах, устанавливаемых параллельно пожарным извещателям, определяется при конкретном проектировании, в зависимости от типа станции пожарной сигнализации предприятия.

Инв. №		Привязан		Т.П. 407-3-406.86		3-11	
Нач. отд. Каренов		Гл. спец. Кац		Резервная дизельная электростанция мощностью 500 кВт			
Н. контр. Кац		Гл. спец. Щербачевич		Стация		Лист	
Гл. спец. Сапаянников		Дук. гр. Пинчук		РП		Листов	
Инв. №				Пожарная сигнализация.		СЕЛЬЭНЕРГПРОЕКТ	
Инв. №				Копировала		КАЗАХСКОЕ ОТДЕЛЕНИЕ	
Инв. №				Инв. №		Алма-Ата	
Инв. №				Инв. №		Формат 22г.	
Инв. №				Инв. №		г. 07.56-01	

СПЕЦИФИКАЦИЯ

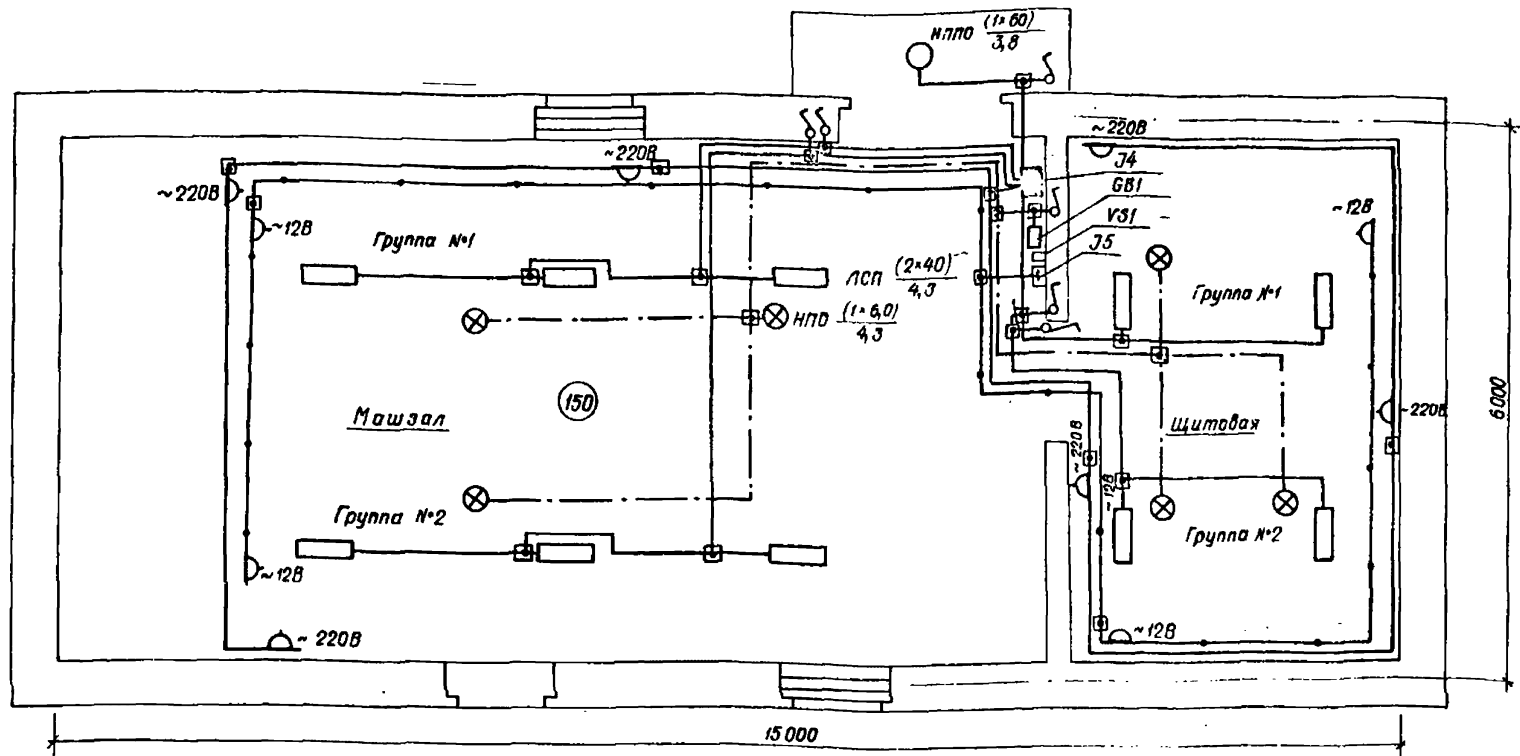
Место установки	Поз. обознач. по схеме	Наименование	Тип	Технические данные	Кол.	Примечания
На стене РДЭС	Ж1, Ж2, Ж3	Распределительное устройство, шт	РУС 5408-03В3АУ5	$I_p = 1,6 A$ $U_n = 380 B$	-	Учтена на чертежах ТХ-02
РУС 5408	HLG	Арматура сигнальная, шт	AME 325 2212 У2	$U_n = 220 B$	1	ТУ 16 535-582-76
РУС 5408	HLR	Арматура сигнальная, шт	AME 325 2212 У2	$U_n = 220 B$	1	ТУ 16 535-582-76
		Дюбель-винт, компл.	ДВП-50x6		4	



- Открытые заслонки
- Закрытые заслонки
- Заслонка открыта
- Заслонка закрыта

1. Марка, сечение, количество жил и длина кабеля дана на листах 3-16 и 3-18.
4. Управление электроприводами тепловых заслонок осуществляется с помощью контрольных кабелей NE1-02, NE2-02 и NE3-02, прокладываемых от РУС Ж1, Ж2, Ж3 до заслонок. (см. кабельный журнал лист 3-18 и 3-19)

ТП. 407-3-406.86		3-12	
Нач. отд.	Каренев	Резервная дизельная электростанция мощностью 500 кВт	
Гл. спец.	Кац	Стабиль.	Лист
Н. контр.	Кац	Листов	
Гип.	Щербачев	ДП	
Гл. спец. эл.	Сорожников	Схема управления электроприводами заслонок.	
Гип. эл.	Земцов	СЕЛЬЭНЕРГОПРОЕКТ КАЗАХСКОЕ ОТДЕЛЕНИЕ АЛМА-АТА	
Руч. гр.	Шлычкин		



РАСЧЕТНАЯ СХЕМА - ТАБЛИЦА

Откуда	Групповая линия						Распределительная сеть						Наименование линии	Наименование помещения	
	Тип осветител. щитка; установл. и расчетн. мощн. кВт; расчетный ток, А	Тип авто-цепител. ната	Номин. ток рас-цепител. А	Марка и сечение провода, мм ²	Способ про-кладки	Дли-на, м	Фа-за	Маркировка кабеля	Марка и сечение провода, мм ²	Способ про-кладки	Дли-на, м	Уста-новл. мощ. кВт			Рас-четн. ток, А
От Д2 Д51-01	J4 SF1 Рассч - 3,15 кВт Ток - 6,3 А AE 1031 SF2	6	АППВС - 0,38 (2x2,5)	Скрыто	-	A-N	ДС1-02	АППВС - 0,38 (2x2,5)	Скрыто	25	0,08x3	1,1	Рабочее освещение	Машзал Группа №1	
		6	АППВС - 0,38 (2x2,5)	Скрыто	-	A-N	ДС1-03	АППВС - 0,38 (2x2,5)	Скрыто	27	0,08x3	1,1	Рабочее освещение	Машзал Группа №2	
	SF3 AE 1031	6	АПС - 0,38 (3x2,5)	Скрыто	6	B-N	ДС1-04, ДС1-05	АППВС - 0,38 (2x2,5)	Скрыто	8	0,08x2	0,72	Рабочее освещение	Щитовая Группа №1	
		6	АППВС - 0,38 (2x2,5)	Скрыто	-	B-N	ДС1-07	АППВС - 0,38 (2x2,5)	Скрыто	7	0,1x1	0,45	Рабочее освещение	Вход в РДЭС	
	От Д2 Д52-01	SF4 AE 1031	15	АППВС - 0,38 (2x4)	Скрыто	-	C-N	ДС1-08	АППВС - 0,38 (2x4)	Скрыто	35	2	9	Линия розеток 220В	Машзал Щитовая
			6	АППВС - 0,38 (2x4)	Скрыто	-	-	Д52-03	АППВС - 0,38 (2x4)	Скрыто	38	0,25	1,13	Ремонтное освещение - 2В	Машзал Щитовая
От аккумуляторной батареи "ГВ1"	SF5 AE 1031	25	АППВС - 0,38 (2x4)	Скрыто	-	-	ДХ-02	АППВС - (2x2,5)	Скрыто	22	0,06x3	15	Аварийное освещение	Машзал	
		40	АППВС - 0,38 (2x6)	Скрыто	6	-	ДХ-03	АППВС - (2x2,5)	Скрыто	20	0,06x3	15	Аварийное освещение	Щитовая	

ЛСП (2x40) / 4,3
 В числителе - тип светильника, количество и мощность; в знаменателе - высота подвеса
 Линия рабочего освещения
 Линия ремонтного освещения
 Линия аварийного освещения
 Освещенность в люксах
 Светильник потолочный с рассеивателем на 2 люминесцентных лампы

Выключатель однополюсный клавишный
 Коробка ответвленная, порядковый номер
 Светильник потолочный для лампы накаливания, плазозащитенный
 Розетка штепсельная

СПЕЦИФИКАЦИЯ

Поз	Наименование	Тип	Техническая характеристика	кол.	Примечание
1	Щиток осветительный с 6 однополюсными автоматами,	ЯОУ-8501У3	I _н = 25А	1	" J4 "
2	Щиток с понижающим трансформатором и автом. выключателем,	ЯТП-0,25-21У3	220 / 12В I _р = 25А	1	" J5 "
3	Стартерная аккумуляторная батарея "ГВ1"	ГСТ-1323МС	ГОСТ 95918-79	1	
4	Светильник потолочный для лампы накаливания плазозащитенный, шт.	НП03-100-001У3		1	
5	Светильник потолочный с рассеивателем на 2 люминесцентных лампы, шт.	ЛСП-14-240-210У3		10	
6	Светильник ручной переносной с гибким шлангом, шт.	Р80-42-У2	12В; 60Вт	2	
7	Светильник потолочный для лампы накаливания до 60Вт, шт.	НП03-19-60/Р20	220В, 60Вт	6	ТУ 18-545 132-77
8	Выключатель однополюсный клавишный для скрытой установки, шт.		220В; 6,3А	6	
9	Розетка штепсельная для скрытой установки с цилиндр. контактами, шт.		220В; 6,3А	6	
10	Розетка штепсельная скрытой установки с плоскими контактами, шт.		42В; 10А	5	
11	Лампа люминесцентная белая, шт.	ЛБ-40	220В; 40Вт	20	
12	Лампа накаливания нормальная, шт.	Б-215-225-60	220В; 60Вт	1	
13	Лампа накаливания местного освещения, шт.	МОД 12-60	12В; 60Вт	2	
14	То же, аварийного освещения, шт.	МО 12-60	12В. 60Вт	6	
15	Коробка ответвленная для скрытой электропроводки, шт.	У132МУХЛ3	220В	23	
16	Потолочная розетка пластмассовая, шт.	РП УХЛ4	ТУ 36-1451-82	6	
17	Провод с алюминиевыми жилами в поливинилхлоридной изоляции, м	АППВС 0,38 (3x2,5)	ГОСТ 6323-71	6	Учен
18	То же,	АППВС - 0,38 (2x6)	ГОСТ 6323-71	6	в кабель.
19	То же,	АППВС - 0,38 (2x4)	ГОСТ 6323-71	73	ном
20	То же,	АППВС - 0,38 (2x2,5)	ГОСТ 6323-71	119	журнале
21	Подрозетник, шт.	ПЗ-193		12	Для крепления поз. 9 и 18
22	Коробка для установки выключателей и штепсельных розеток, шт.	У196 УХЛ3	ТУ 36-2383-81	17	
23	Дюбель - винт, компл.	ДВП	50x6	30	Для крепления поз. 1, 2, 5, 25
24	Скобы полистиленовые, шт.	У64 УХЛ2	ТУ 36-2265-80	210	Для крепления поз. 17-20
25	Выпрямительное устройство "У51", шт.	ВСА-6А	~ 220В ± 12В	1	

1. Рабочее освещение здания выполнено светильниками с люминесцентными лампами и лампами накаливания. Освещенность принята согласно нормам СН и ПУ-4-79 и "норм освещенности производственных помещений станций и подстанций".
2. Расчет освещенности выполнен методом коэффициента использования.
3. Групповая и распределительная сети выполняются проводами марки АППВС и АППВС скрыто под штукатуркой.
4. Высота установки штепсельных розеток - 0,8 м, выключателей - 1,5 м от пола.

И.П. 407-3-406.86		3-13	
Начальник Гл. спец. Кац	Корнед	Резервная дизельная электростанция мощностью 500 кВт	
Н. контр. Гл. спец. эл.	Кац Щербачевич Сапожников	Страниц	Лист
Гл. эл. Рук. эр.	Земцов Шлыккин	РП	Листав
Инв. №		Электроосвещение м 1-50	
		СЕЛЬЭНЕРГОПРОЕКТ КАЗАХСКОЕ ОТДЕЛЕНИЕ АЛМА-АТА	

Копировала

Формат 22г.

СПЕЦИФИКАЦИЯ

Место установки	Позиция, Обознач. по схеме	Наименование	Тип	Технические данные	Кол.	Примечание
Щитовая	D2	Панель распределительная, шт.	ПСН-1114-78	~380/220В	-	Учтена на черт. ТХ-02
Стены РДЭС	ВК1-ВК3	Датчик температуры камерный, шт.	ДТКБ-53	от 0°С до +30°С Дифференциал 6°С	3	
Стены РДЭС	ЕК1-ЕК25	Печь электронагревательная, шт.	ПЭТ-4У3	220 В 1000 Вт	-	учтена в черт. "08"
Стены РДЭС	-	Коробка ответвительная, шт.	У409-У5	ТУ 36-1659-80	15	
-	-	Гибкий ввод длиной 425 мм, шт.	К 1080 У3	ТУ 36-1684-81	13	
-	-	Гибкий ввод длиной 655 мм, шт.	К 1081 У3	ТУ 36-1684-81	13	
-	-	Скоба, шт.	К 142 У2	ТУ 36-1448-82		
-	-	Скоба, шт.	К 732 У2	ТУ 36-1448-82		
-	-	Кабель с алюминиевыми жилами, м	АВВГ-0,66-(3*4+1*2,5)			Учтена в кабельном журнале
-	-	Кабель с алюминиевыми жилами, м	АВВГ-0,66-(1,5*2,5*1,2,5)			
-	-	Кабель с алюминиевыми жилами, м	АВВГ-0,66-(2*4)			

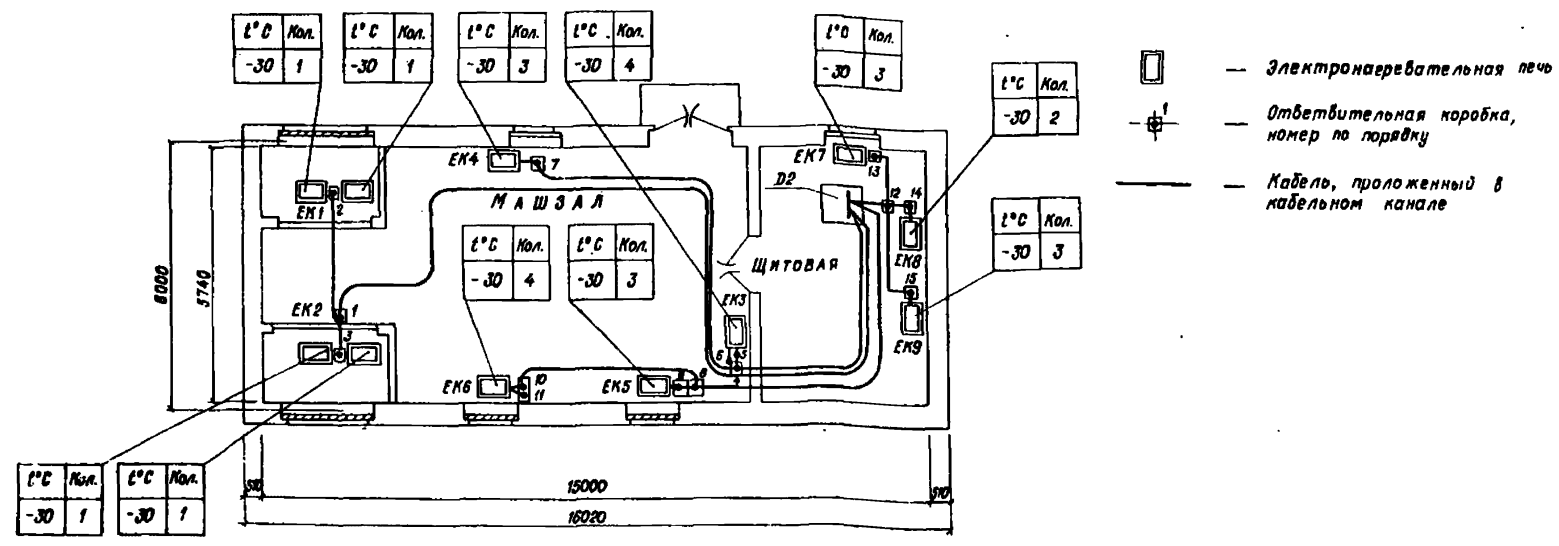
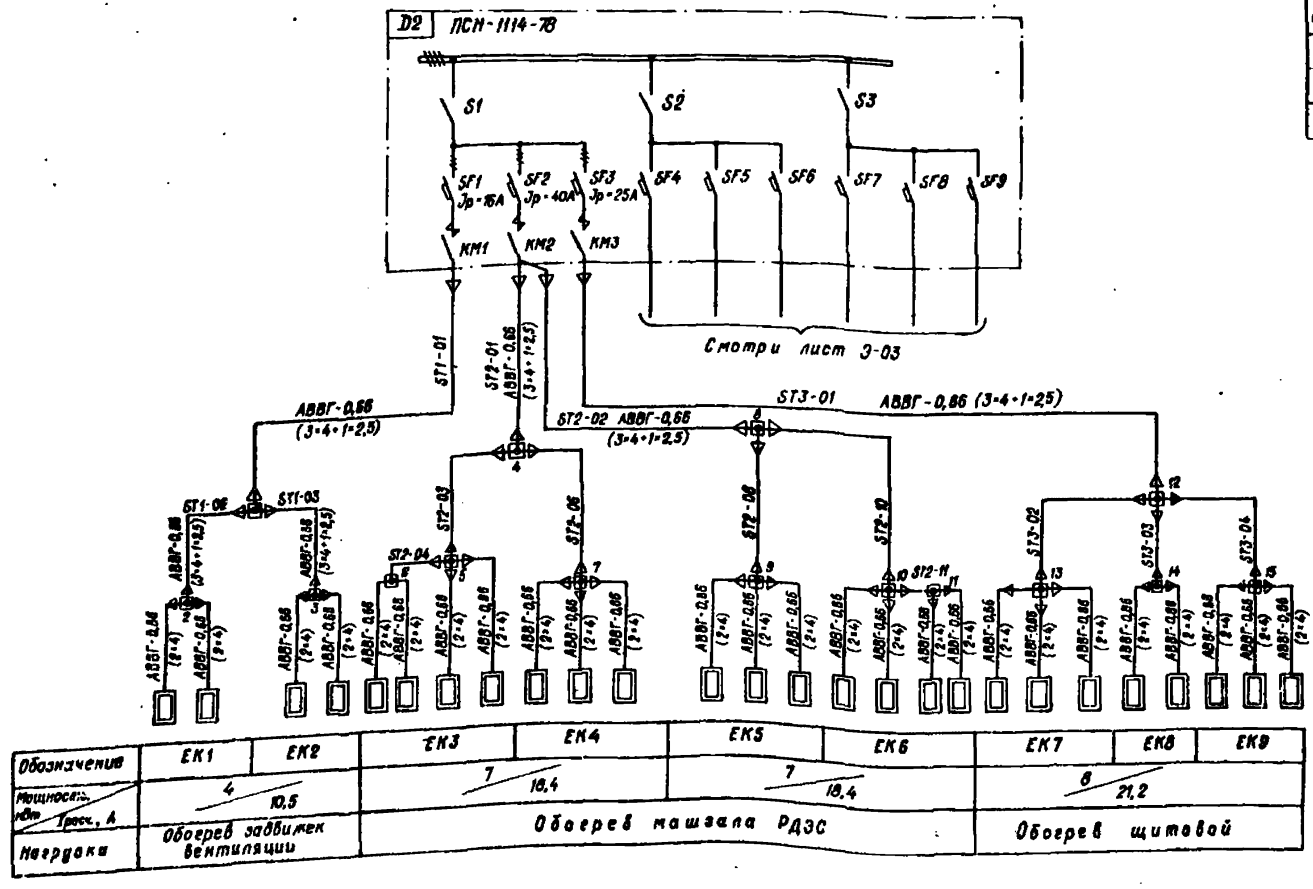


СХЕМА СЕТИ ЭЛЕКТРООТОПЛЕНИЯ



Обозначение	ЕК1	ЕК2	ЕК3	ЕК4	ЕК5	ЕК6	ЕК7	ЕК8	ЕК9
Мощность, кВт	4	10,5	7	10,4	7	10,4	8	21,2	
Нагрузка	Обогрев забвимаек вентиляции	Обогрев машзала РДЭС				Обогрев щитовой			

РАСПРЕДЕЛЕНИЕ ЭЛЕКТРИЧЕСКИХ ПЕЧЕЙ ПО ФАЗАМ

Фаза	ЕК1	ЕК2	ЕК3	ЕК4	ЕК5	ЕК6	ЕК7	ЕК8	ЕК9	Кол-во печей на фазу
A-N	X		X		X		X		X	9
B-N		X		X		X		X		9
C-N			X		X		X		X	9

1. Напряжение сети электроотопления РДЭС 380/220В.
2. Проект электроотопления РДЭС составлен для расчетной температуры наружного воздуха -30°С.
3. Кабель электроотопления прокладывается в кабельном канале, частично в металлических трубах и металлорукавах.
4. Все электромонтажные работы необходимо выполнять в соответствии с требованиями ПУЭ, СНиП II-33-76 и СНиП 2-76.
5. В дежурном режиме РДЭС включение электропечей осуществляется автоматически с помощью датчиков температуры (ВК1-ВК3) в диапазоне от 0°С до +14°С. В рабочем режиме РДЭС включение электропечей осуществляется вручную. Количество нагревателей рассчитано исходя из нормируемой температуры воздуха в щитовой +18°С.

Т.П. 407-3-406.86		9-14
Исполн. Корнев	Инж. спец. Кац	Резервная дизельная электростанция мощностью 500 кВт.
Инж. контр. Кац	Инж. Шербачевич	Стр. лист
Инж. эл. Шапкин	Инж. Земцов	Лист
Инж. Шлычкин	Инж. Шлычкин	Лист
Электротопление. М 1:100		СЕЛЬЭНЕРГОПРОЕКТ КАЗАХСКОЕ ОТДЕЛЕНИЕ АЛМА-АТА
Копировала Шумилевич		Формат 22г.

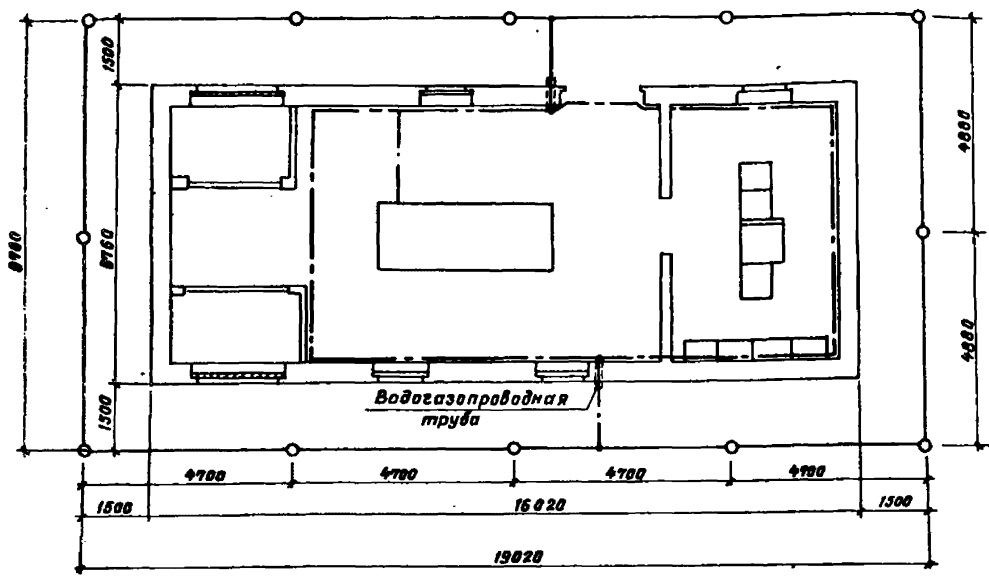
Альбом I

407-3-406.86

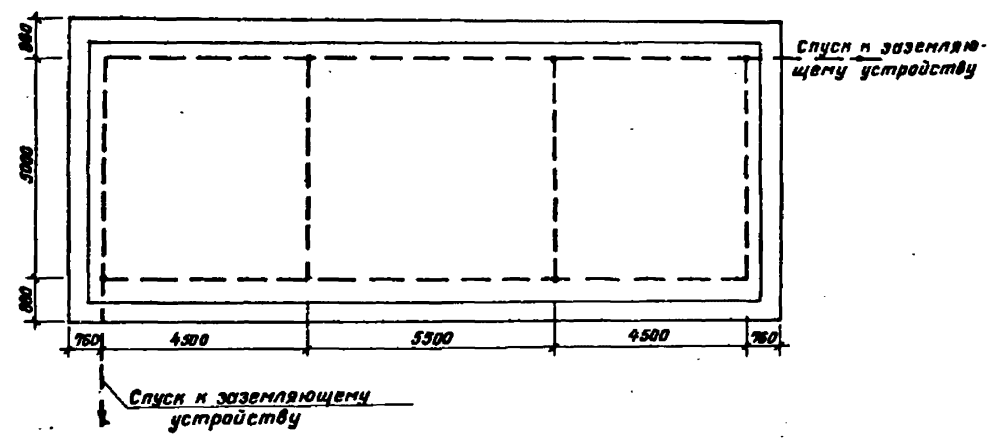
ТИПОВОЙ ПРОЕКТ

Изд. № 001. Изменения и дата. Дата инв. №

ЗАЕМЛЯЮЩЕЕ УСТРОЙСТВО



МОЛНИЕЗАЩИТА



- Магистраль заземления
- Горизонтальный проводник
- Вертикальный электрод заземления
- - - Молниеприемная сетка.

СПЕЦИФИКАЦИЯ

Поз.	Наименование	Сортамент	ГОСТ	Мол. ед	Масса, кг.		Примеч.
					ед	общ.	
1	Горизонтальный проводник,	ст. кругл. ф10мм	ГОСТ 2590-76	80	0,617	49,4	
2	Вертикальный электрод заземления,	ст. кругл. ф12мм	ГОСТ 2590-76	12	4,44	53,3	В-5М
3	Заземляющий проводник,	ст. кругл. ф6мм	ГОСТ 2590-76	45	0,22	9,9	Для присоед. оборудования
4	Магистраль заземления,	ст. полос. -25x4	ГОСТ 103-76	50	0,79	39,5	
5	Дюбель-гвоздь,	ДГ40x4,5		55			Для крепления поз.4
6	Направляющий наконечник для ввертывания вертикал. электродов,		ТУ 36-1988-76	12	0,03	0,36	Приварить к поз.2
7	Сварочные электроды,	Э-42 А ф5мм	ГОСТ 9467-75	-	5	5	
8	Молниеприемная сетка,	ст. кругл. ф6мм	ГОСТ 2590-76	70	0,22	15,4	

- Сопротивление заземляющего устройства РДЭС (ПУЭ, изд. 6. п. 1.7.62), в зависимости от удельного электрического сопротивления грунта, не должно превышать в любое время года следующих значений:
 4 Ом при Р экв. грунта до 100 Ом·м;
 12 Ом при Р экв. грунта 300 Ом·м;
 20 Ом при Р экв. грунта 500 Ом·м;
 40 Ом при Р экв. грунта 1000 и более Ом·м, в противном случае до получения нормируемого значения сопротивления необходимо увеличить площадь заземляющего устройства, или подсоединить естественные заземлители.
 Настоящий чертеж разработан для грунтов, не обладающих высокой коррозионной активностью к металлу.
- Все работы по подземной части заземляющего устройства выполнять одновременно со строительными работами по нулевому циклу.
- Глубина заложения искусственного заземлителя вне здания, соединяющего электроды, - 0,7 м.
 Соединения заземляющих проводников между собой должны обеспечивать надежный контакт и выполняются сваркой. Длину нахлестки (сварных швов) следует выбирать равной шести диаметрам при круглом и двойной ширине при прямоугольном сечении.
- Магистраль заземления в помещении РДЭС выполнить стальной полосой площадью сечения 25x4 мм на высоте 400 мм от пола.
- В качестве зануляющих проводников использовать нулевые жилы питающих кабелей или стальные проводники ф6 мм, присоединенные к магистрали заземления.
- Заземлению (занулению) подлежат все металлические части электрооборудования, которые при повреждении изоляции могут оказаться под напряжением.
- Защита от прямых ударов молнии здания электростанции осуществляется путем наложения молниеприемной сетки на кровлю РДЭС, которая присоединяется к заземляющему устройству.

		И.П. 407-3-406.86		Э-15	
		Резервная дизельная электростанция мощностью 500 кВт.			
Нач. отд.		Каренев		Дата	Лист
Гл. спец.		Кац		Лист	Листов
Н. контр.		Кац		рп	
ГИП		Щербачевич			
Гл. спец. эл.		Соложников			
ГИП эл.		Зенцов			
Руч. эр.		Шлычнин			
Инв. №					

Заземляющее устройство Молниезащита. № 1:100. СЕЛЪЭНЕРГОПРОЕКТ КАЗАХСКОЕ ОТДЕЛЕНИЕ АЛМА-АТА

СИЛОВЫЕ КАБЕЛИ

Монтажная единица	Маркировка кабеля	Заводская марка кабеля		Число жил	Направление кабеля		Длина по проекту, м	Способ прокладки	Графа для отметки строительства
		Марка	Условное обозначение		Откуда	Куда			
Связь генератора с щитом распределения	G1-01A	ВВГ-10	3x120+1x35	4	Машзал. РДЭС Генератор, G1 Силовых выходы. Фазы А, В, С и N	Щитовая РДЭС. Щит генераторный G1. Силовые выходы. Фазы А, В, С и N	17	3м по металлоконструкции 12м в кабельном канале	
	G1-01B	ВВГ-10	3x120+1x35	4	То же	То же	17	3м по металлоконструкции 12м в кабельном канале	
	G1-01B	ВВГ-10	3x120+1x35	4	То же	То же	17	3м по металлоконструкции 12м в кабельном канале	
	G1-01Г	ВВГ-10	3x120+1x35	4	То же	То же	17	3м по металлоконструкции 12м в кабельном канале	
Связь РДЭС с трансформаторной подстанцией и распределительных пунктов потребителей	G1-02	ВВГ-10	3x120+1x35	4	Щитовая РДЭС Панель распределения С2. Выключатель ЗФ1	Щитовая РДЭС. Распределительное устройство РУС-Е С7.	9	2м по стене РДЭС 3м в кабельном канале	
	T1-01			4	Трансформаторная подстанция 10(6)/0,4кВ	То же			
	T1-02			4	Распределительный пункт ответственного потребителя. Шины 0,4кВ РП1.	То же			
	G1-03	ВВГ-10	3x120+1x35	4	Щитовая РДЭС Панель распределения С2. Выключатель ЗФ2.	Щитовая РДЭС. Распределительное устройство РУС-Е С4.	9	2м по стене РДЭС 5м в кабельном канале	
	T1-03			4	Трансформаторная подстанция 10(6)/0,4кВ	То же			
	T1-04			4	Распределительный пункт ответственного потребителя. Шины 0,4кВ РП2	То же			
	G1-04	ВВГ-10	3x120+1x35	4	Щитовая РДЭС Панель распределения С2. Выключатель ЗФ3	Щитовая РДЭС. Распределительное устройство РУС-Е С3.	11	2м по стене РДЭС 7м в кабельном канале	
	T2-01			4	Трансформаторная подстанция 10(6)/0,4кВ	То же			
	T2-02			4	Распределительный пункт ответственного потребителя. Шины 0,4кВ РП3	То же			
	G1-05	ВВГ-10	3x120+1x35	4	Щитовая РДЭС Панель распределения С2. Выключатель ЗФ4.	Щитовая РДЭС. Распределительное устройство РУС-Е С6.	12	2м по стене РДЭС 3м в кабельном канале	
	T2-03			4	Трансформаторная подстанция 10(6)/0,4кВ.	То же			
	T2-04			4	Распределительный пункт ответственного потребителя Шины 0,4кВ РП4.	То же			
Собственные нужды РДЭС	DN1-01	АВВГ-0,66	3x16+1x10	4	Щитовая РДЭС. Распределительное устройство РУС-Е С6.	Щитовая РДЭС. Распределительное устройство РУС-Е Д1. Счетчик.	6	2м по стене РДЭС 2м в кабельном канале	
	DN1-02	АВВГ-0,66	3x16+1x10	4	Щитовая РДЭС. Панель распределения Д2. Шины 0,4кВ	То же	12	2м по стене РДЭС 3м в кабельном канале	
	DN1-03	АВВГ-0,66	3x16+1x10	4	То же	Щитовая РДЭС. Шины 0,4кВ	11	4м по металлоконструкции 3м в кабельном канале	
	ND1-01	АВВГ-0,66	3x16+1x10	4	Щитовая РДЭС. С1. ЩГ-500. Выключатель ЗФ3.	Щитовая РДЭС. Шины 0,4кВ	8	4м по металлоконструкции 2м в кабельном канале	
	ND1-02	АВВГ-0,66	3x16+1x10	4	Машзал. Электродвигатель блока охлаждения М1.	То же, КМ3	30	4м в метал. трубе ф40 мм 24м в кабельном канале	
	HN1-01	АВВГ-0,66	3x16+1x10	4	Машзал. Компрессор НН1.	То же, КМ2. Клеммник в.	20	3м в метал. трубе ф40 мм 15м в канале, 0,5м мет рукаве	
	NC1-01	ВВГ-0,66	3x1,5+1x1	4	Машзал. Электродвигатель подкачки топлива.	То же, КМ5. Клеммник 5.	19	3м в метал. трубе ф25 мм 14м в канале, 0,5м мет рукаве	
	NC2-01	ВВГ-0,66	3x1,5+1x1	4	Машзал. Электродвигатель подкачки масла.	То же, КМ6	14	2м в метал. трубе ф25 мм 10м в канале, 0,5м мет рукаве	
Автоматическое управление обогрев. ван.	ВК1-01	АВВГ-0,66	2x4	2	Щитовая Д2. ПСН-1114-78	Машзал. Датчик температуры на задвижках вентиляции ВТ1.	25	3м в метал. трубе ф25 мм 20м в кабельном канале	
	ВК2-01	АВВГ-0,66	2x4	2	То же	Машзал. Датчик температуры обогрева машзала ВТ2	12	2м по стене РДЭС 8м в кабельном канале	
	ВК3-01	АВВГ-0,66	2x4	2	То же	Щитовая. Датчик температуры обогрева щитовой ВТ3.	10	2м по стене РДЭС 6м в кабельном канале	
Обогрев задвижек вентиляции	ЗТ1-01	АВВГ-0,66	3x4+1x2,5	4	Щитовая РДЭС. Д2. ПСН-1114-78 Пускатель КМ1.	Машзал. Обогрев задвижек. Ответвительная коробка Н1.	28	2м в метал. трубе ф25 мм 24м в кабельном канале	
	ЗТ1-02	АВВГ-0,66	3x4+1x2,5	4	Машзал. Обогрев задвижек вентиляции. Ответвительная коробка Н2.	То же	11	4м в метал. трубе ф25 мм 5м в кабельном канале	
	ЗТ1-03	АВВГ-0,66	3x4+1x2,5	4	То же, Н3.	То же	7	3м по стене РДЭС	
	ЗТ1-04	АВВГ-0,66	2x4	2	То же, Н2 и Н3.	Машзал. Электронагревательные печи ЕК1 и ЕК2.	8	6м по стене РДЭС	

1. Перед нарезкой кабелей и тру их длину уточнить по месту.
2. Настоящий лист читать совместно с чертежом "Раскладка кабелей".
3. В общую длину кабеля по проекту включено 2 метра на разделку.

Изд. №, год, Подпись и дата, Взам инв. №

Т.П. 407-3-406.86 3-16

Резервная дизельная электростанция мощностью 500 кВт

Кабельный журнал (начало)

СЕЛЬЭНЕРГОПРОЕКТ КАЗАХСКОЕ ОТДЕЛЕНИЕ АЛМА-АТА

Копировала

Формат 22г.

Нов. отд.	Корнев
Гл. спец.	Кац
Н. контр.	Кац
Гип.	Щордачевич
Инспек. эл.	Валажников
Гип. эл.	Земцов
Руч. гр.	Шлычкин

СИЛОВЫЕ КАБЕЛИ

Монтажная единица	Маркировка кабеля	Заводская марка кабеля		Число жил	Число кабелей	НАПРАВЛЕНИЕ КАБЕЛЯ		Длина по проекту, м.	Способ прокладки	Графа для отметки строительства
		Марка	число и сеч. жил			Откуда	Куда			
Обогрев машзала	ST2-01	АВВГ-066	3*4-1*2,5	4	4	Щитовая РДЭС. Д2. ПСН-1114-78. Пускатель КМ2.	Обогрев машзала РДЭС. Ответвительная коробка №4	15	3м по стене РДЭС 10м в кабельном канале	
	ST2-03	АВВГ-066	3*4-1*2,5	4	4	Машзал. Ответвительная коробка №5	То же	7	5м по стене РДЭС	
	ST2-04	АВВГ-066	3*4-1*2,5	4	4	То же, №5	То же, №6	7	5м по стене РДЭС	
	ST2-05	АВВГ-066	2*4	2	2	То же, №5 и №6	Машзал. Электронагревательные печи ЕК3	8	6м по стене РДЭС	
	ST2-06	АВВГ-066	3*4-1*2,5	4	4	Обогрев машзала. Ответвительная коробка №7	Обогрев машзала. Ответвительная коробка №4	20	2м в метал. трубе Ø25мм 6м по стене, 10м в каб. канале	
	ST2-07	АВВГ-066	2*4	2	2	То же	Машзал. Электронагревательные печи ЕК4	6	4м по стене РДЭС	
	ST2-02	АВВГ-066	3*4-1*2,5	4	4	Щитовая РДЭС. Д2. ПСН-1114-78. Пускатель КМ2.	Обогрев машзала. Ответвительная коробка №8	14	2м по стене РДЭС 10м в кабельном канале	
	ST2-08	АВВГ-066	3*4-1*2,5	4	4	Обогрев машзала. Ответвительная коробка №9	То же	7	5м по стене РДЭС	
	ST2-09	АВВГ-066	2*4	2	2	То же	Машзал. Электронагревательные печи ЕК5	8	6м по стене РДЭС	
	ST2-10	АВВГ-066	3*4-1*2,5	4	4	То же, №8	Обогрев машзала. Ответвительная коробка №10	11	9м по стене РДЭС	
	ST2-11	АВВГ-066	3*4-1*2,5	4	4	То же, №11	То же	2	1м по стене РДЭС	
	ST2-12	АВВГ-066	2*4	2	2	То же, №10 и №11	Машзал. Электронагревательные печи ЕК6	8	6м по стене РДЭС	
Обогрев щитовой	ST3-01	АВВГ-066	3*4-1*2,5	4	4	Щитовая РДЭС. Д2. ПСН-1114-78. Пускатель КМ3.	Обогрев щитовой. Ответвительная коробка №12	10	3м в метал. трубе Ø25мм 1м в канале, 4м по стене РДЭС	
	ST3-02	АВВГ-066	3*4-1*2,5	4	4	Обогрев щитовой. Ответвительная коробка №13	То же	11	9м по стене РДЭС	
	ST3-03	АВВГ-066	3*4-1*2,5	4	4	То же, №14	То же	3	1м по стене РДЭС	
	ST3-04	АВВГ-066	3*4-1*2,5	4	4	То же, №15	То же	9	7м по стене РДЭС	
	ST3-05	АВВГ-066	2*4	2	2	То же, №13, №14 и №15	Щитовая. Электронагревательные печи ЕК7, ЕК8 и ЕК9	12	10м по стене РДЭС	
Освещение РДЭС	DS1-01	АВВГ-066	3*4-1*2,5	4	4	Щитовая. Д2. ПСН-1114-78. Выключатель SF4	Машзал. Щиток осветительный. Рубильник З1.	17	2м по стене РДЭС 13м в кабельном канале	
	DS1-02	АППВС-038	2*2,5	2	2	Машзал. Сеть рабочего освещения. Группа №1	То же, выключатель SF1	25	21м скрыто, под штукатуркой	
	DS1-03	АППВС-038	2*2,5	2	2	То же, группа №2	То же, выключатель SF2	27	22м скрыто, под штукатуркой	
	DS1-04	АППВС-038	3*2,5	3	3	Щитовая. Ответвительная коробка №1	То же, выключатель SF3	6	4м скрыто, под штукатуркой	
	DS1-05	АППВС-038	2*2,5	2	2	То же	Щитовая. Сеть рабочего освещения. Группа №1.	8	6м скрыто, под штукатуркой	
	DS1-06	АППВС-038	2*2,5	2	2	То же	То же, группа №2	10	8м скрыто, под штукатуркой	
	DS1-07	АППВС-038	2*2,5	2	2	Машзал. Щиток осветительный. Выключатель SF4	Освещение входа в здание РДЭС	7	5м скрыто, под штукатуркой	
	DS1-08	АППВС-038	2*4	2	2	То же, SF5	Машзал. Щитовая. Линия штепсельных розеток ~ 220В	35	30м скрыто, под штукатуркой	
	DS2-01	АППВС-038	2*4	2	2	То же, SF6	Машзал. Щиток с понижающим трансформатором ОСО-0,25	6	2м по стене РДЭС 2м в кабельном канале	
	DS2-03	АППВС-038	2*4	2	2	Щитовая. Машзал. Сеть ремонтного освещения ~ 12В	То же, SF1	38	30м скрыто, под штукатуркой	
	DX-01	АППВС-038	2*6	2	2	Машзал. Аккумуляторная батарея ВВ1	Машзал. Ответвительная коробка	6	4м скрыто, под штукатуркой	
	DX-02	АППВС-038	2*2,5	2	2	Машзал. Сеть аварийного освещения	То же	22	18м скрыто, под штукатуркой	
	DX-03	АППВС-038	2*2,5	2	2	Щитовая. Сеть аварийного освещения.	То же	20	16м скрыто, под штукатуркой	
	DX-04	АВВГ-066	2*4	2	2	Щитовая. Д2. ПСН-1114-78. Выключатель SF5	Машзал. Выпрямительное устройство VS1	16	2м по стене РДЭС 12м в кабельном канале	
	DX-05	АВВГ-066	2*4	2	2	Машзал. Аккумуляторная батарея ВВ1 аварийного освещения	То же	6	2м по стене РДЭС 2м в кабельном канале	

1. Перед нарезкой кабелей и труб их длину уточнить по месту.
2. Настоящий лист читать совместно с чертежом "Раскладка кабелей."
3. В общую длину кабеля по проекту включено 2 метра на разделку.

Т.П. 407-3-406.86 3-17

Резервная дизельная электростанция мощностью 500 кВт.

Привязан	Изм. №	Исполн.	Провер.	Инж. №

Стация	Лист	Листов
РП		

КАБЕЛЬНЫЙ ЖУРНАЛ (Продолжение) СЕЛЬЭНЕРГОПРОЕКТ КАЗАХСКОЕ ОТДЕЛЕНИЕ АЛМА-АТА

Копировала Шундильвич Формат 22г.

СИЛОВЫЕ КАБЕЛИ

Монтажная единица	Маркировка кабеля	Заводская марка кабеля		Число жил	Направление кабеля		Длина по проекту, м	Способ прокладки	Графа для отметок строительства
		Марка	Число жил		Откуда	Куда			
Общестроительные нужды	NE1-01	ABBF066	2*4	2	Щитовая Д2. ПСН-1114-78. Выключатель SF7	Машзал. Блок управления. В01 №1. РУС 340В-03 ВЗА У1. 31	29	2м в мет. трубе ф 25мм 23м в канале, 2м по стене	
	NE1-02	AKBBГ	10*2,5	9	Машзал. Электропривод утепленной заслонки В01 №1.	То же	10	3м в метал. трубе ф 32мм 5м по стене РДЭС	
	NE2-01	ABBF066	2*4	2	Щитовая Д2. ПСН-1114-78. Выключатель SF8	Машзал. Блок управления. В01 №2. РУС 340В-03 ВЗА У1. 32.	26	2м в мет. трубе ф 25мм 20м в канале, 2м по стене	
	NE2-02	AKBBГ	10*2,5	9	Машзал. Электропривод утепленной заслонки В01 №2	То же	10	3м в метал. трубе ф 32мм 5м по стене РДЭС	
	NE3-01	ABBF066	2*4	2	Щитовая Д2. ПСН-1114-78. Выключатель SF9	Машзал. Блок управления ПЕ1. РУС 340В-03 ВЗА-У1. 33	30	3м в метал. трубе ф 25мм 23м в канале, 2м по стене	
	NE3-02	AKBBГ	10*2,5	9	Машзал. Электропривод утепленной заслонки ПЕ1.	То же	9	3м в метал. трубе ф 32мм 4м по стене РДЭС	
Вентиляция машзала РДЭС	ND2-01	ABBF066	3*4+1*2,5	4	Щитовая Д2. ПСН-1114-78. Выключатель SF6.	Машзал. ND2. Осевой крышной вентилятор М2.	30	15м в кабельном канале 3м в мет. трубе ф 25мм, 10м по потолку стене.	

КОНТРОЛЬНЫЕ КАБЕЛИ

Монтажная единица	Маркировка кабеля	Заводская марка кабеля	Число жил	Число жил	Направление кабеля		Длина по проекту, м	Способ прокладки	Графа для отметок строительства
					Откуда	Куда			
Управление, автоматика, защита и сигнализация дизель-электрического агрегата G1	G1-300	МНРЗ	5*2,5	5	Щит управления генератором. ЩГ-500 С1. Клеммник 5.	Генератор G1	17	3м по металлоконструкции 12м в кабельном канале	
	G1-301	МНРЗ	2*4	2	Щит управления генератором. ЩГ-500. С1. Клеммник 6	То же	17	3м по металлоконструкции 12м в кабельном канале	
	G1-302	МНРЗ	(1+16)	2	Щит управления генератором. ЩГ-500 С1. Клеммник 2.	"	2*17	6м по металлоконструкции 24м в кабельном канале.	
	G1-303	МВВГ	19*2,5	14	Щит автоматического управления ЩАУ-500 Н1. Клеммники 1,3,5	Щит управления генератором ЩГ-500 С1. Клеммники 3,4,6	5	3м по металлоконструкции	
	G1-304	МВВГ	19*1,5	16	Щит автоматического управления ЩАУ-500 Н1. Клеммники 2,3	Дизель. Соединительный ящик	23	3м в метал. трубе ф 40мм 18м в кабельном канале	
	G1-305	МВВГ	14*1,5	10	Щит автоматического управления ЩАУ-500 Н1. Клеммник 2.	Электрокомпрессор	20	3м в метал. трубе ф 40мм 15м в канале, 8,5м в мет. рукаве	
	G1-306	МВВГ	4*1,5	4	Щит автоматического управления ЩАУ-500 Н1. Клеммник 5.	Блок охлаждения. Штепсельный разъем на обмотанного реле.	30	4м в метал. трубе ф 32мм 24м в канале	
	G1-307	МВВГ	4*1,5	2	Щит автоматического управления ЩАУ-500 Н1. Клеммник 3.	Расширительный бак. Штепсельный разъем датчика уровня.	29	3м в метал. трубе ф 25мм 21м в канале, 3м по стене	
	G1-308	МВВГ	4*1,5	4	Щит автоматического управления ЩАУ-500 Н1. Клеммник 2.	Соединительный ящик топливного бака.	19	3м в метал. трубе ф 25мм 14м в кабельном канале	
	G1-309	МВВГ	4*1,5	2	Топливный бак. Реле уровня РУ-1	То же	3	1,5м в металлорукаве	
	G1-310	МВВГ	4*1,5	2	Топливный бак. Реле уровня РУ-2	"	3	1,5м в металлорукаве	
	G1-311	МВВГ	4*1,5	2	Топливный бак. Реле уровня РУ-3	"	3	1,5м в металлорукаве	
	G1-312	МВВГ	4*1,5	2	Блок регламентных циклов (БРЦ)	Щит автоматического управления ЩАУ-500 Н1. Клеммник 3.	9	2м по стене РДЭС 3м в кабельном лотке	
G1-313	МВВГ	4*1,5	2	То же	Щитовая. ЩАУ-500 Н1. Выключатель SF-7	12	2м по стене РДЭС 8м в кабельном канале.		

1. Перед нарезкой кабелей и труб их длину уточнить по месту.
2. Настоящий лист читать совместно с чертежом «Раскладка кабелей».
3. В общую длину кабеля по проекту включено 2 метра на разделку.

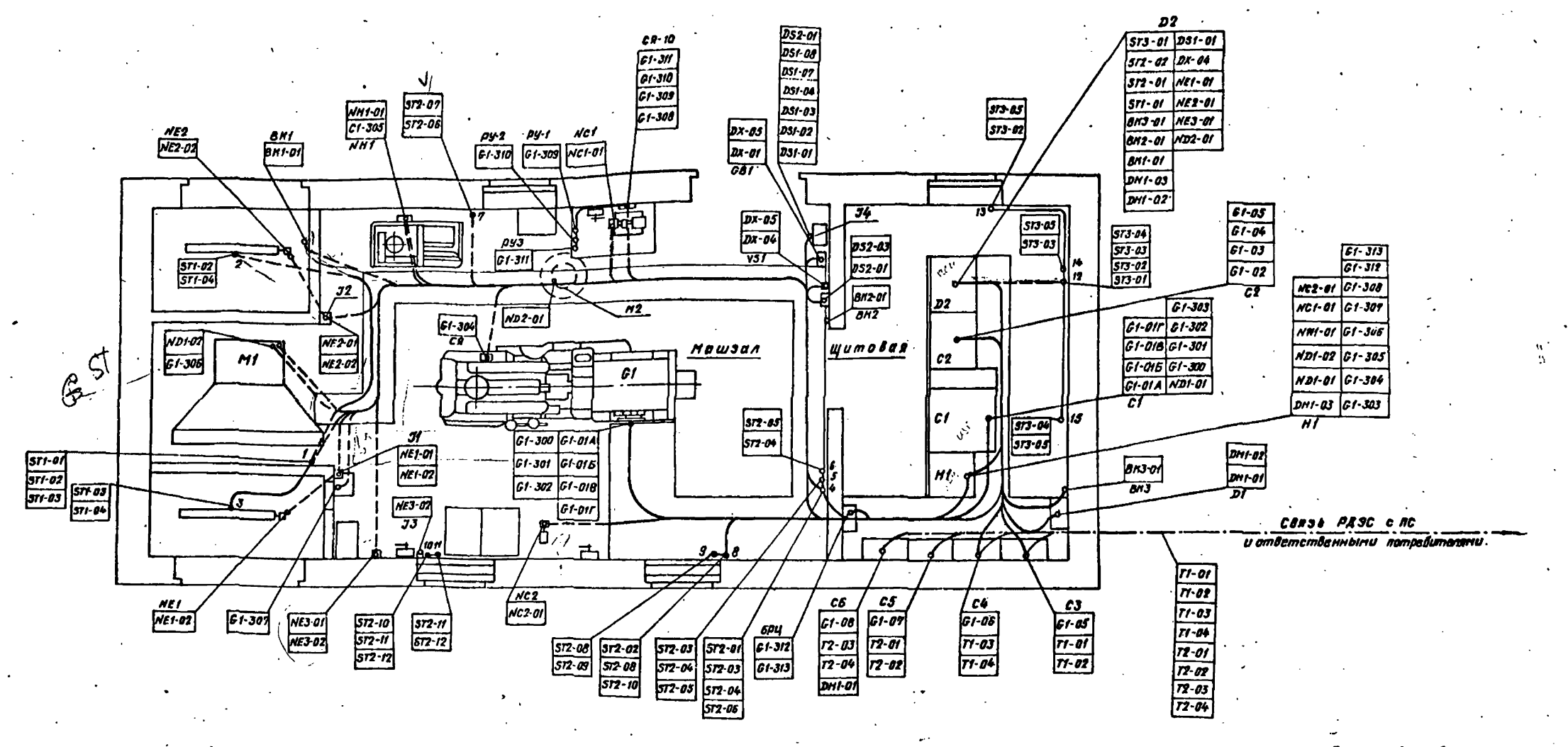
Альбом 1

407-3-406.86

ТИПОВОЙ ПРОЕКТ

Инв. № подл. Подпись и дата

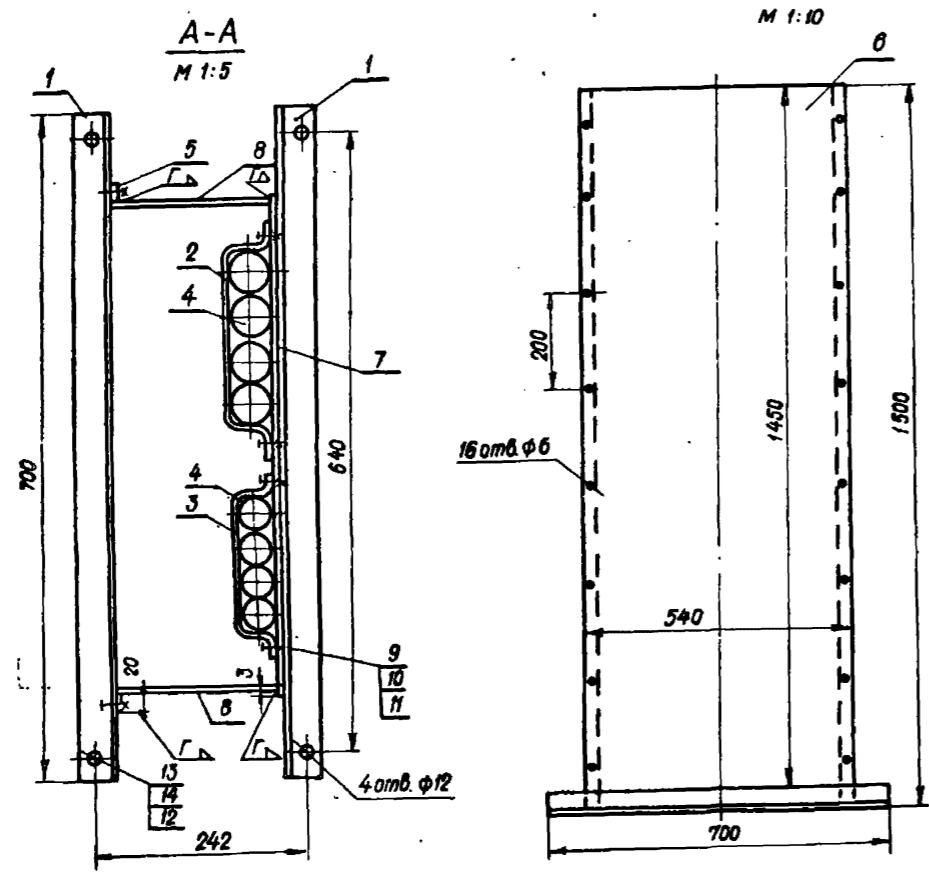
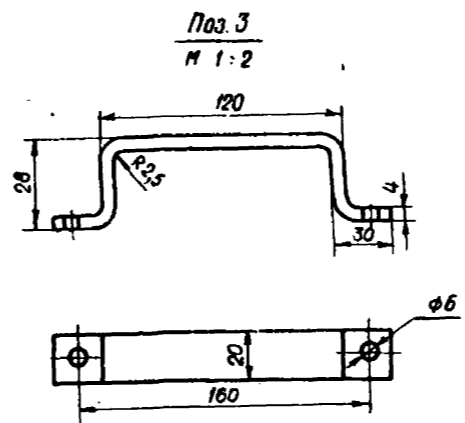
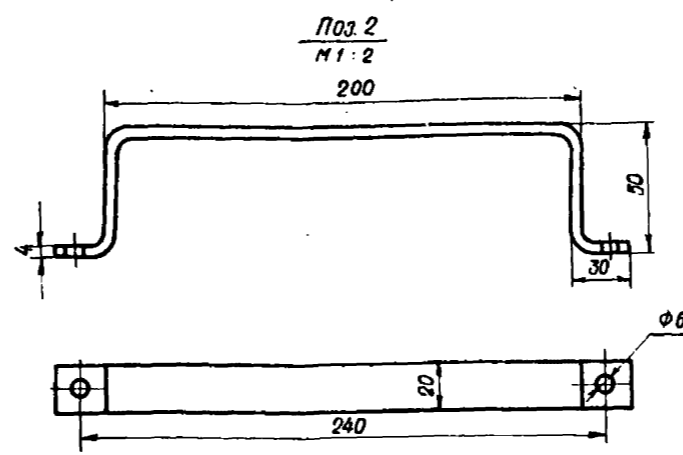
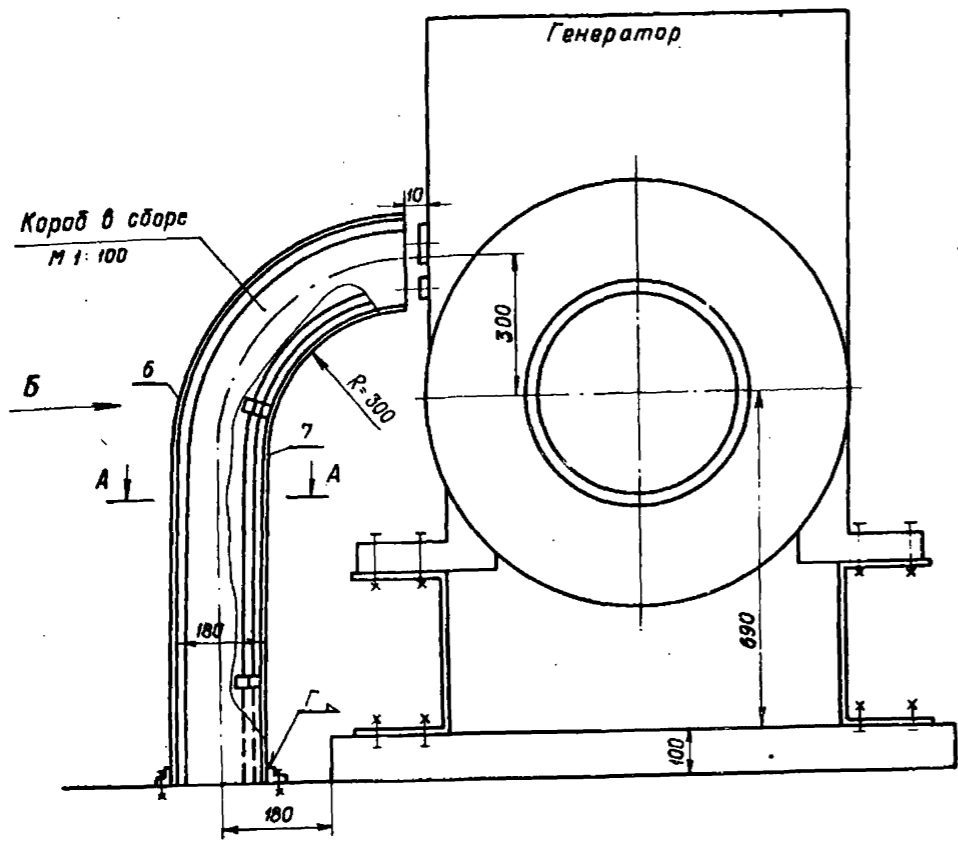
Привязан		Т.П. 407-3-406.86		Э-18	
Нач. отд.	Корнеев	Резервная дизельная электростанция мощностью 500 кВт.			
Гл. спец.	Иванов	Статус Лист Листов			
Н. контр.	Иванов	РП			
Гл. спец. эл.	Щербачевич	Кабельный журнал (Опоясание).			
Гл. спец. эл.	Соловьев	СЕЛЬЭНЕРГОПРОЕКТ			
Гл. спец. эл.	Земцов	КАЗАХСКОЕ ОТДЕЛЕНИЕ			
Гл. спец. эл.	Шаничев	АЛМА-АТА			
Инв. №	Шлычкин				



- Поток кабелей, прокладываемых в кабельном лотке.
- Кабели, прокладываемые в металлической трубе.
- Кабели, прокладываемые по стенам РДЭС
- Ответственная коробка с указанием её порядкового номера. (Смотри чертежи 3-13 и 3-14)

1. Перед нарезкой кабелей и труб их длину уточнить по месту.
2. Настоящий лист читать совместно с кабельным журналом.
3. Кабели показанные штрих-пунктирной линией в объеме типового проекта не входят.

Т.П. 407-3-406.86		3-19	
Нач. отд. Морнев Гл. спец. Кач		Резервная дизельная электростанция мощностью 500 кВт	
Н. проект. Кач		Страниц	Лист
Г.И.П. Щербачев		рп	Листов
Гл. спец. Сапожников		Раскладка кабелей М 1:50	
Тех. эл. Земцов		СЕЛЬЭНЕРГОПРОЕКТ КАЗАХСКОЕ ОТДЕЛЕНИЕ АЛМА-АТА	
Руч. эр. Шлычкин		Инв. №	



1. Крепление короба к кабельному каналу уточняется по месту.

СПЕЦИФИКАЦИЯ

Марка поз	Обозначение	Наименование	Кол	Масса ед кг	Примечан.
1	ГОСТ 8509 - 72	Сталь прокатная угловая L 50 x 50 x 3, м	1,4	4,141	
2	ГОСТ 103 - 76	Сталь полосовая - 20 x 4 мм, м	0,26	0,163	
3	ГОСТ 103 - 76	Сталь полосовая - 20 x 4 мм, м	0,18	0,1134	
4		Силовые и контрольные кабели, м	—	—	Уточнены в кабельном журнале
5	ГОСТ 103 - 76	Сталь полосовая - 20 x 4 мм, м	3	1,89	
6	ГОСТ 19903 - 74	Сталь прокатная тонколистовая 1500 x 300 x 1, шт.	1	0,81	
7	ГОСТ 19903 - 74	Сталь прокатная тонколистовая 1400 x 240 x 1, шт.	1	0,75	
8	ГОСТ 19903 - 74	Сталь прокатная тонколистовая 1500 x 180 x 1, шт.	2	0,54	
9	ГОСТ 7798 - 70	болт 146 x 14, шт.	26	0,124	
10	ГОСТ 5519 - 70	Гайка М 14, шт.	26	0,0603	
11	ГОСТ 6402 - 70	шайба 14, шт.	26	0,015	
12	ГОСТ 7798 - 70	Болт 200 x 12, шт.	4	0,089	
13	ГОСТ 5519 - 70	Гайка М 12, шт.	4	0,068	
14	ГОСТ 6402 - 70	Шайба 12, шт.	4	0,0135	

Имя, № подл., Подпись и дата		Взам. инв. №		Т.П. 407-3-406.86		3-20	
Имя, № подл., Подпись и дата		Взам. инв. №		Резервная дизельная электростанция мощностью 500 кВт.			
Имя, № подл., Подпись и дата		Взам. инв. №		Короб кабельных выводов генератора.		СЕЛЬЭНЕРГОПРОЕКТ КАЗАХСКОЕ ОТДЕЛЕНИЕ АЛМА-АТА	
Имя, № подл., Подпись и дата		Взам. инв. №		Копировала		Формат 22г	

№ строки	Формат	ОБОЗНАЧЕНИЕ	НАИМЕНОВАНИЕ	Кол. экз.	№ экз.	ПРИМЕЧАНИЕ
1	11		Опись документов	1		
2	22		Схема расположения УК	1		
3	11		Таблица УК и технических данных аппаратуры по заказу	1		

Инв. № подл.	Подпись и дата	Взам. инв. №	
			Резервная дизельная электростанция мощностью 500 кВт.
			Задание заводу на панели переменного тока
			Стация Лист Листов
			1
			Опись документов

Но-мер щита	Обозначение перечня панели	Но-мер панели	Тип металлокон-струкции	Тип панели	Назначение панели	Кол.
1		1	ПСН-ЗР20	ПСН-113-78	Обогрев и отходящие линии	1
1		2	ПСН-ЗР20	ПСН-114-78	Отходящие линии	1
1		ПТ1 ПТ2	—	ПТ	Торцевые панели	2

План расположения панелей

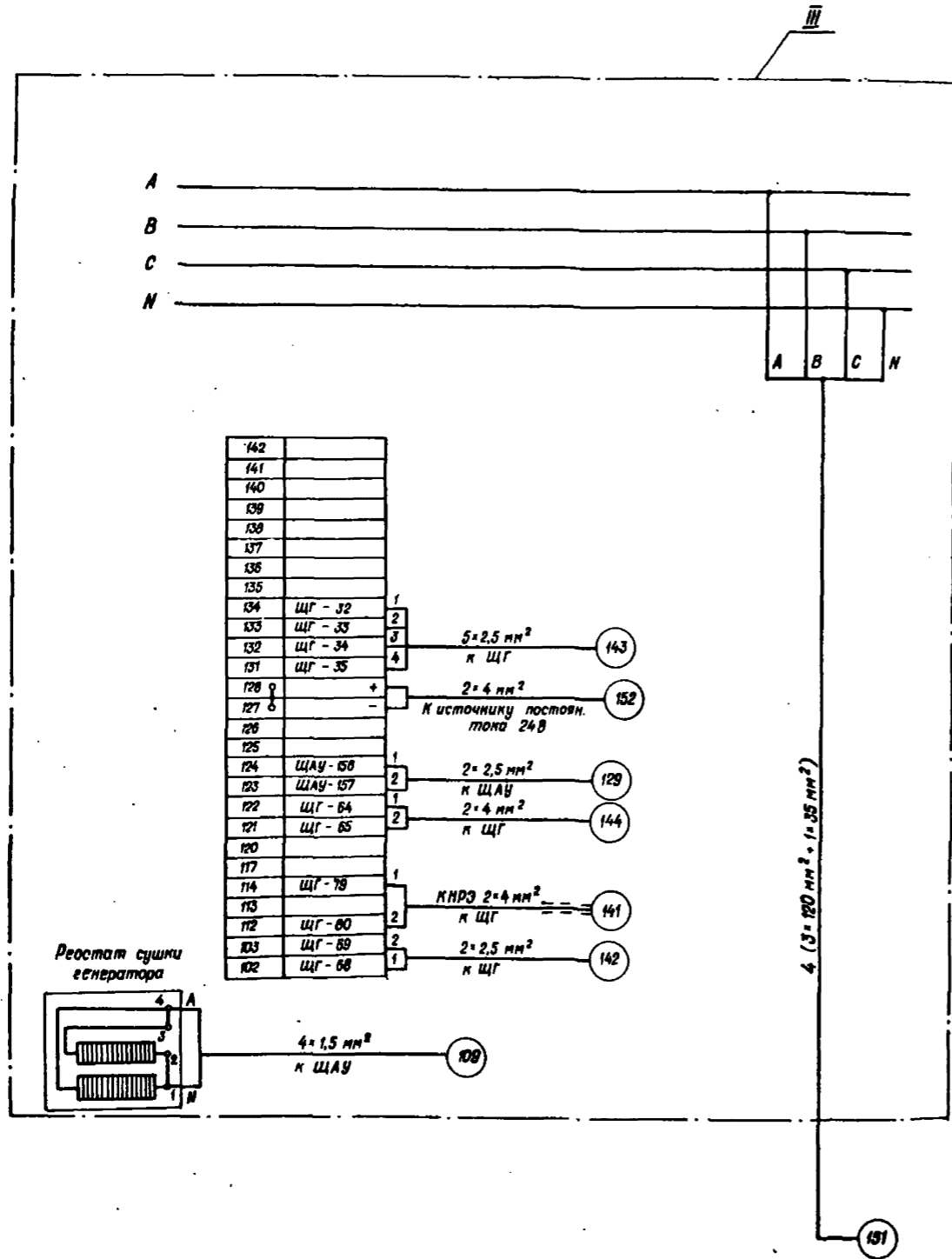
Инв. № подл.	Подпись и дата	Взам. инв. №	
			Резервная дизельная электростанция мощностью 500 кВт.
			Задание заводу на панели переменного тока
			Стация Лист Листов
			2
			Схема расположения УК

Т.П. 407-3-406.86			3-22		
Нач. отд.	Корнев		Резервная дизельная электростанция мощностью 500 кВт.		
Гл. спец.	Кац		Стация	Лист	Листов
Н. контр.	Кац		рп		
Г.И.П.	Щербачевич		Задание заводу на панели ПСН-1100-78 (Начало)		
Гл. спец. эл.	Соловничкоз		СЕЛЭНЕРГОПРОЕКТ КАЗАХСКОЕ ОТДЕЛЕНИЕ АЛМА-АТА		
Г.И.П.эл.	Земцов				
Руч. гр.	Шлячкин				

Копировала Шумилевич

Формат 22г.

с Ф 7-66-01

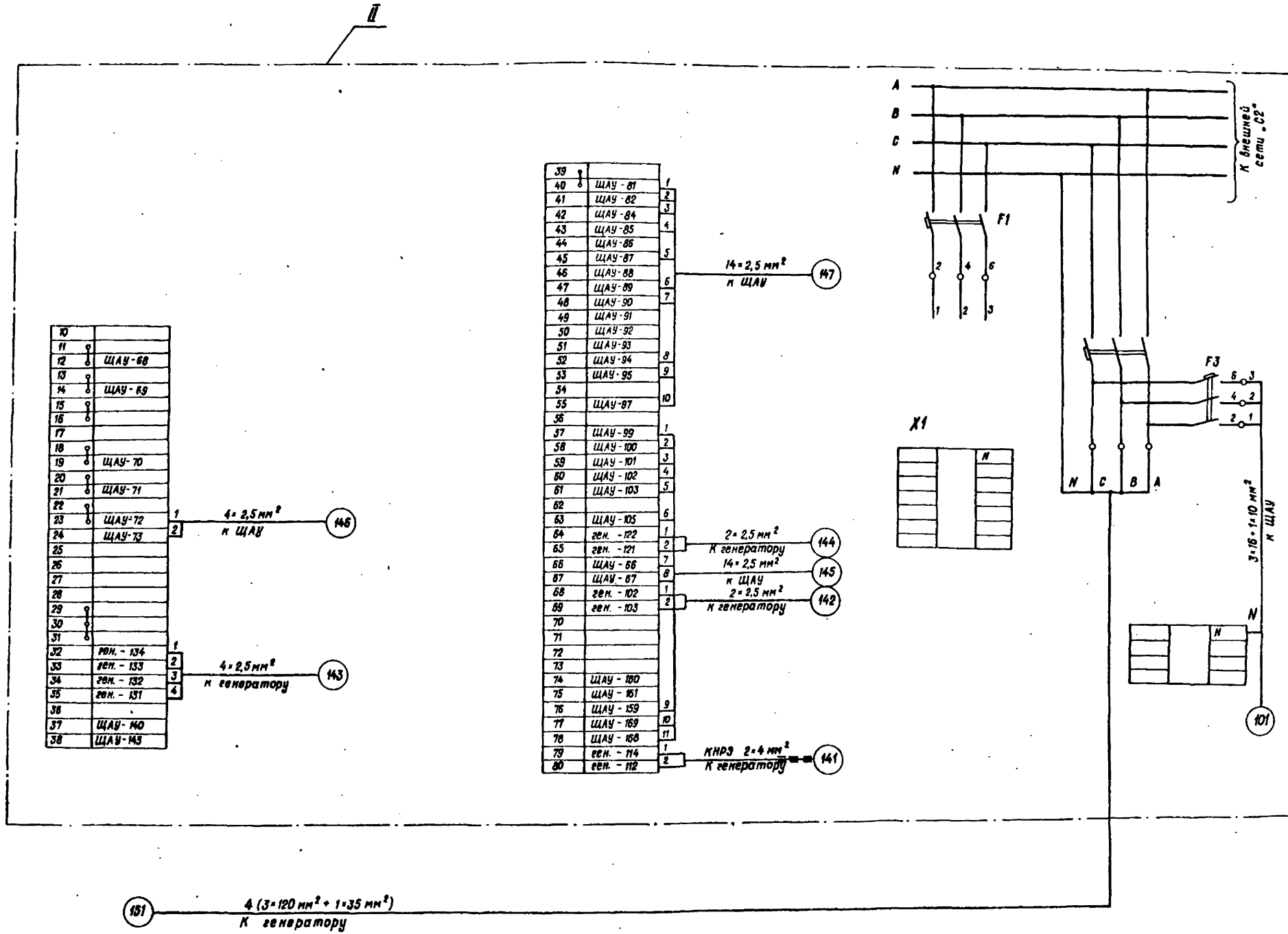


СПЕЦИФИКАЦИЯ

Поз. обознач.	Обозначение	Наименование	Кол.	Примечание
I	ЩАУ	Щит автоматического управления	1	Учтено на черт. IX-02
II	ЩГ	Щит управления генератором	1	То же
III	Г	Генератор	1	То же
IV		Электродвигатель подкачки топлива	1	То же
V		Электродвигатель подкачки масла	1	То же
VI		Электродвигатель вентилятора	1	То же
VII		Электродвигатель компрессора	1	То же
VIII	ДРУ-ЮМ	Реле уровня	4	То же
IX	СЯ-10	Соединительный ящик	1	То же
X	СЯ-24	Соединительный ящик	1	То же
XI	КРМ	Реле комбинированное	2	То же
XII	СЯ-10	Соединительный ящик	1	То же

1. Данный чертеж разработан для варианта электростанции КАС-500А с электрооборудованием финской фирмы "Стремберг". Маркировка целей дана в соответствии с технической документацией фирмы.
2. Жилость и сечение кабелей являются рекомендуемыми (жила кабелей медные).
3. Кабель 109 подключать только при необходимости сушки генератора.
4. Проверить отсутствие перемычек между клеммами 113-112, 121-122, 102-103 клеммника генератора.
5. На схеме приведено рекомендуемое подключение оборудования с позиционным обозначением VI, VII, VIII, IX, которое в объеме поставки изделия КАС-500А не входит.
6. Кабель 152 подключается в период эксплуатации для намагничивания полюса постоянного магнита генератора. При этом перемычку между клеммами 127 и 128 клеммника генератора снимать.
7. При подключении компрессора провод с маркировкой "001", идущий от манометра с уставками 110-150 кгс/см², отсоединить от клеммы П2-1 соединительного ящика компрессора и подключить его к клемме П3-2, промаркировав "001-1". Провод с маркировкой "025" от клеммы П3-2 отсоединить и изолировать.

		Т.П. 407-3-406.86		3-24	
Мач. отд.	Корнеб	Резервная дизельная электростанция мощностью 500 кВт			
Гл. спец.	Кац			Стандарт	Лист
М. контр.	Кац			РП	Листов
Гл. спец. эл.	Шербачевич				
Гл. спец. мхл.	Саложников				
Гл. спец. мхл.	Линчук				
Рук. эк.	Шакивб			Схема подключения целей управления, автоматики, защиты и сигнализации. (Начало)	
Рук. эк.	Шлычкин			СЕЛЬЭНЕРГОПРОЕКТ КАЗАХСКОЕ ОТДЕЛЕНИЕ АЛМА-АТА	
Инв. №				Копировала Шумилевич Формат 22г.	

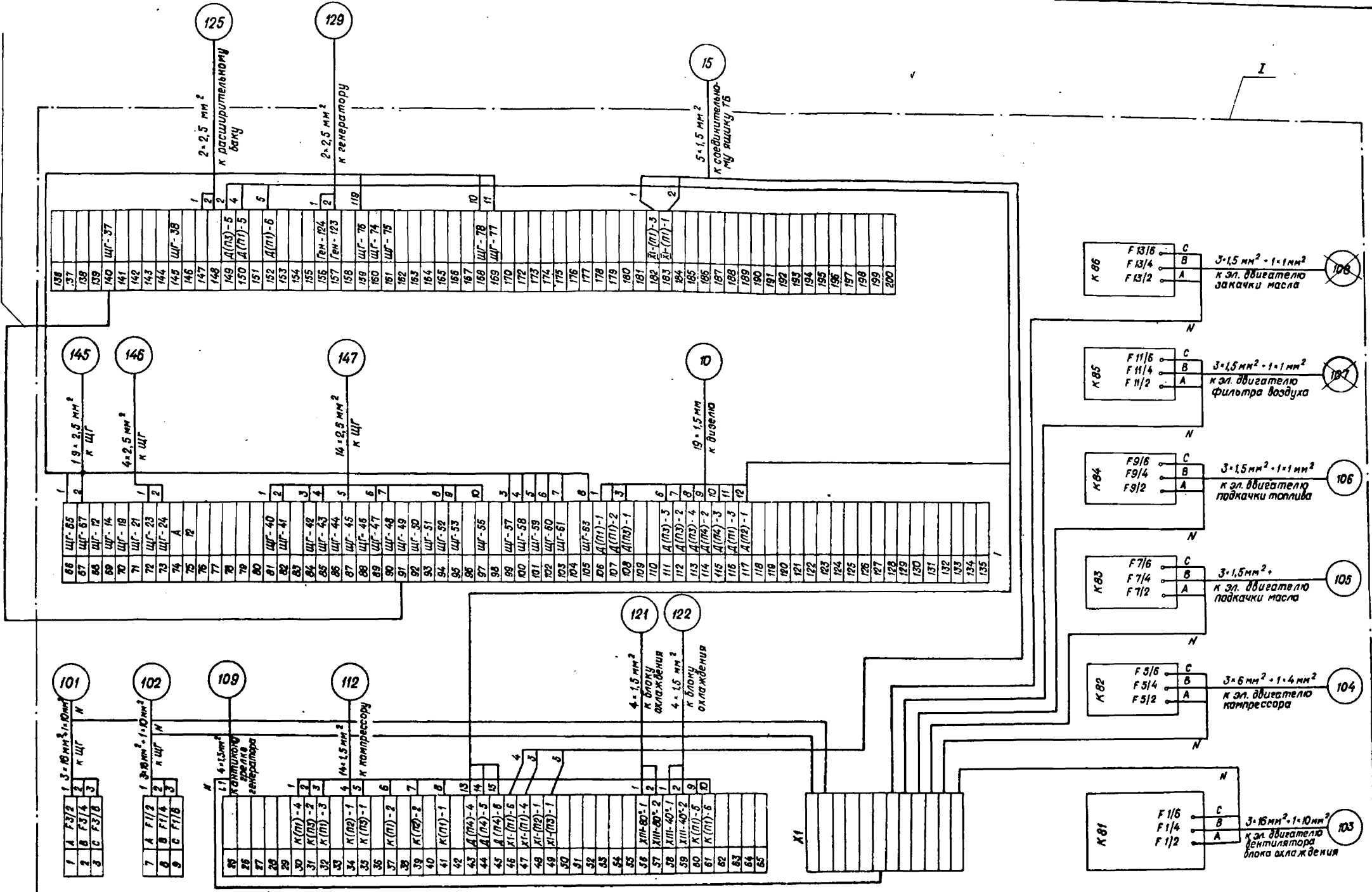


151 — 4 (3 x 120 мм² + 1 x 35 мм²)
к генератору

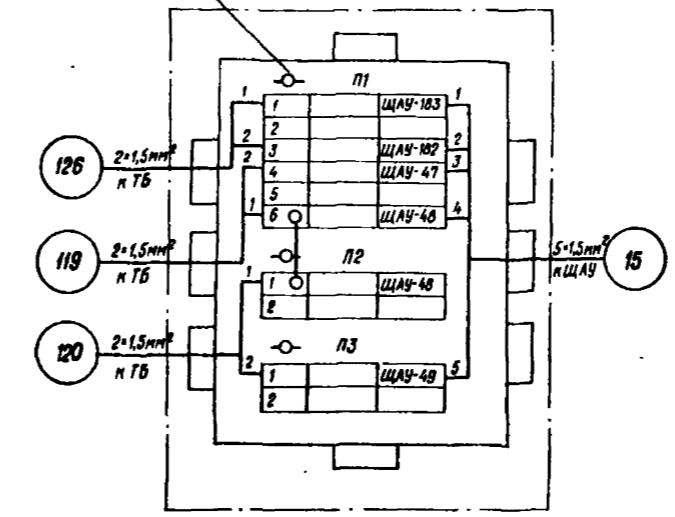
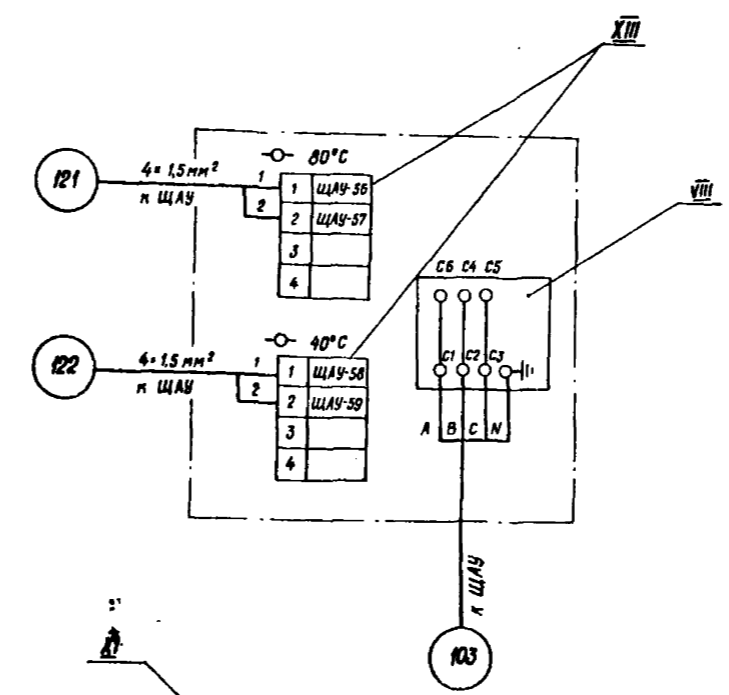
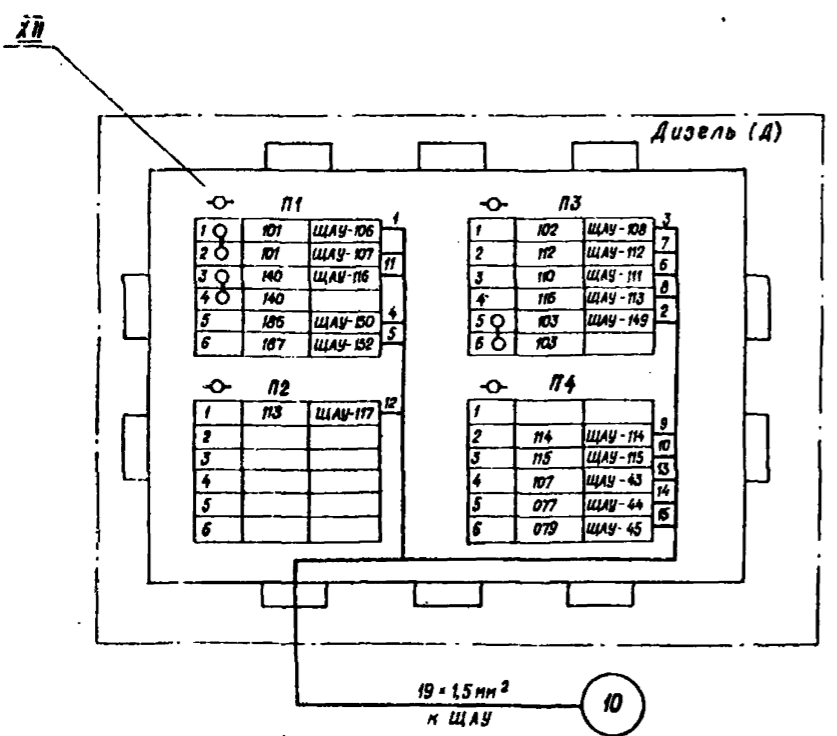
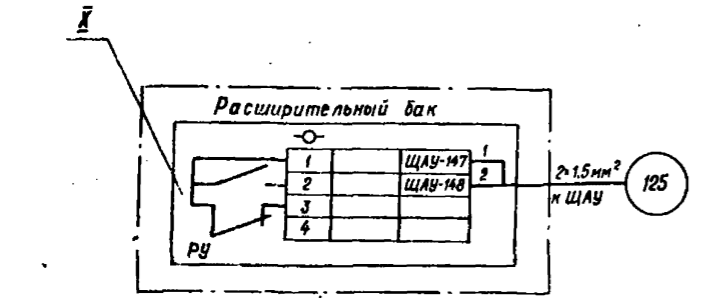
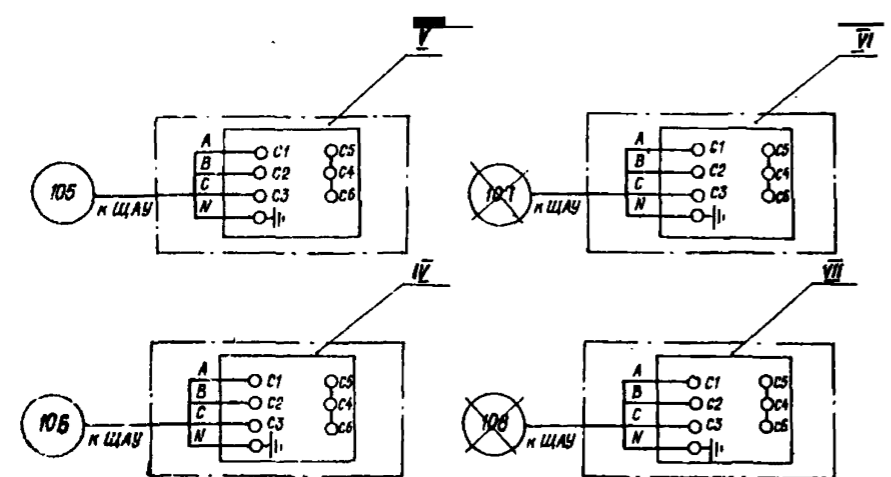
		Т.П. 407-3-406.86		3-25	
		Резервная дизельная электростанция мощностью 500 кВт.			
Нач. отд.		Коренев		Лист	
Гл. спец.		Кац		Листов	
Н. контр.		Кац		РП	
Гл. спец. эл.		Щербачевич			
Гл. спец. рм.		Сапожников			
Рук. эр.		Пинчук			
Рук. эр.		Шакиев			
Рук. эр.		Шлычкин			
Инв. н°				Схема подключения цепей управления, автоматики, защиты и сигнализации. (Продолжение).	
				СЕЛЬЭНЕРГОПРОЕКТ КАЗАХСКОЕ ОТДЕЛЕНИЕ АЛМА-АТА	
				Копировала Шумилевич	
				Формат 22г.	

Имя и подп. Лидицы и вата. Взам. инв. н°

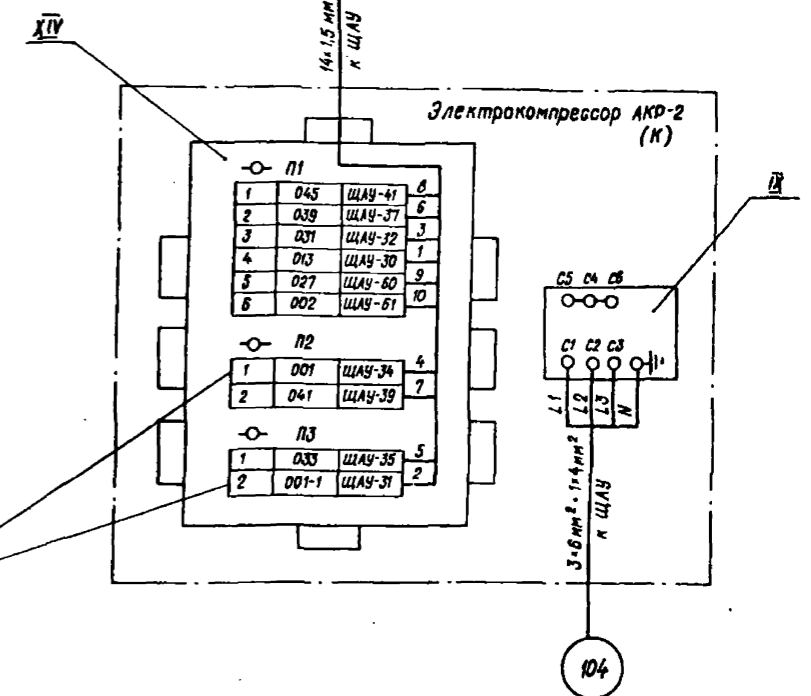
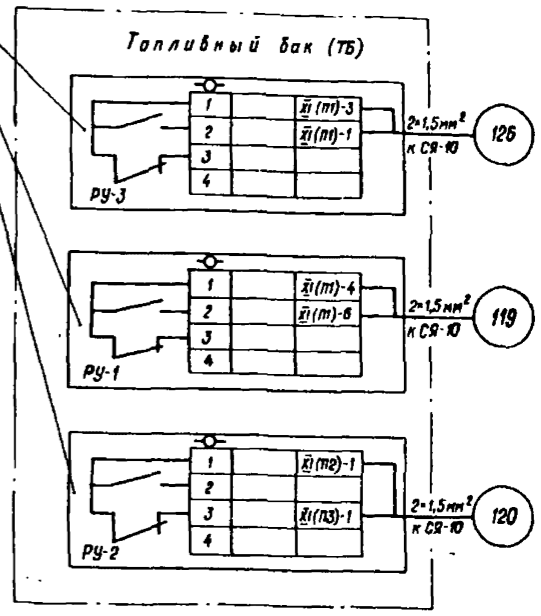
Перемычку выполнить на месте монтажа



Привязан		Т.П. 407-3-406.86		3-26	
Исполн.	Корнев	Резервная дизельная электростанция мощностью 500 кВт			
Гл. спец.	Кац	Схема подключения цепей управления, автоматизации, защиты и сигнализации (Продолжение)			
Н. контр.	Кац	Склад	Лист	Листов	
Гл.пр.	Шербачевич	РП			
Ин. спец. эл.	Сапожников				
Ин. спец. АЗ	Пинчук				
Дир. зр.	Шакиев				
Дир. зр.	Шлычкин				



См. примечание 7 (лист 3-24)



Т.П. 407-3-405.86		3-27	
Резервная дизельная электростанция мощностью 500 кВт.			
Нач. отд.	Кореньев	Иванов	
Тл. спец.	Кач	Шумилевич	
Н. контр.	Кач	Шумилевич	
Г.И.П.	Шербачевич	Сидоров	
Тл. спец.эл.	Салажников	Шумилевич	
Тл. спец.РЭА	Лимчук	Шумилевич	
Рук. зр.	Шалиев	Шумилевич	
Рук. ер.	Шлычгин	Шумилевич	
Инв. н.°			
Схема подключения цепей управления, автоматики, защиты и сигнализации. (Окончание)			СЕЛЭЭНЕРГОПРОЕКТ КАЗАХСКОЕ ОТДЕЛЕНИЕ Алма-Ата
Копировала Шумилевич			Формат 22г
сф766-01			

Альбом I

407-3-406.86

Типовой проект

Лист № 001
Листов и дата
Взам шиф. №

Ведомость рабочих чертежей основного комплекта АС

Лист	Наименование	Примечание
АС-01	Общие данные (Начало)	
АС-02	Общие данные (Окончание)	
АС-03	План на отметке 0,000. Разрезы.	
АС-04	Фасады 1-2, 2-1, А-Б, Б-А	
АС-05	Фрагменты плана н 1,2	
АС-06	План фундаментов. Раскладка фундаментных блоков и плит.	
АС-07	Узлы I-IV. Схема расположения соединительных элементов крепления перегородок. План полов.	
АС-08	Схема расположения опорных подушек, плит покрытия, кровли и парапетных плит. Узлы I, II. Сечения.	
АС-09	Ведомость перемычек. Ведомость отделки помещений.	
АС-10	План канала. План металлоконструкций. Сечения 1-1 ÷ 3-3.	
АС-11	Армирование кабельного канала. Сечения 4-4 ÷ 11-11	
АС-12	Армирование кабельного канала и сантехнического приемка. Сечения 12-12 ÷ 14-14.	
АС-13	Технологический канал. Армирование приемков №1 и №2. Сечения 15-15 ÷ 20-20.	
АС-14	Маркировочная схема плит покрытия каналов. План фундаментов под оборудование.	
АС-15	Фундамент дизель-генератора ФД-1	
АС-16	Фундаменты под оборудование ФД-2 ÷ ФД-5.	
АС-17	Балки МБ1 ÷ МБ5. Металлоконструкции МК1 ÷ МК4, МК4, МК5. Плиты покрытия П1 ÷ П8.	
АС-18	Рама под бак топлива.	
АС-19	Схема привязки закладной детали МНБ.	
АС-20	Схема привязки закладной детали МН7.	
АС-21	Металлоконструкции для крепления шкафов типа РУС. План раскладки стальных труб прокладки кабелей.	

Типовой проект разработан в соответствии с действующими нормами и правилами и предусматривает мероприятия, обеспечивающие взрывную, взрывопожарную и пожарную безопасность при эксплуатации здания.

Главный инженер проекта *СФЗ* - С.В. Щербачевич
 Главный инженер проекта, осуществивший привязку

Ведомость ссылочных и прилагаемых документов

Обозначение	Наименование	Примечание
	Ссылочные документы	
ГОСТ 22701.0-77	Плиты железобетонные ребристые предварительно напряженные размерами 6*3 м для покрытий производственных зданий	
ГОСТ 6786-80	Плиты парапетные железобетонные для производственных зданий.	
Серия 10381-1 Вып.1	Перемычки железобетонные для зданий с кирпичными стенами	
Серия 1.869.1-1	Железобетонные опорные подушки.	
ГОСТ 13579-78	Блоки бетонные для стен подвалов	
Серия 1.494-24 Вып.	Стаканы для крепления крышных вентиляторов, дефлекторов и зонтов	
ГОСТ 24698-81	Двери деревянные наружные для жилых и общественных зданий	
ГОСТ 12506-81	Окна деревянные для производственных зданий.	
Серия 2.438-14 Вып. Q1	Узлы окон с деревянными переплетами по ГОСТ 12506-81	
Серия 2.430-3 Вып. Q, 1, 2, 3	Типовые архитектурно-строительные детали промышленных зданий с кирпичными стенами	
ГОСТ 9573-82	Плиты теплоизоляционные из минеральной ваты на синтетическом связующем	
ГОСТ 13580-85	Плиты железобетонные для ленточных фундаментов	
	Прилагаемые документы	
ВМ	Ведомость потребности в материалах	Внутри альбома №

Ведомость основных комплектов рабочего проекта

Обозначение	Наименование	Примечание
ПС	Общая пояснительная записка	
ТХ	Тепломеханическая часть	
Э	Электротехническая часть	
АС	Архитектурно-строительные решения	
ОВ	Отопление и вентиляция	
ВК	Водопровод и канализация	

Ведомость спецификаций

Лист	Наименование	Примечание
АС-05	Спецификация металла.	
АС-06	Спецификация сборных фундаментов	
АС-07	Спецификация закладных элементов	
АС-08	Спецификация металла	
АС-09	Спецификация перемычек	
АС-09	Спецификация элементов заполнения проемов	
АС-09	Спецификация стекла	
АС-10	Спецификация металлоконструкций замаркированных на данном листе	
АС-11	Спецификация арматуры на кабельный канал и сантехнический приемок	
АС-13	Спецификация арматуры на технологический канал и приемки	
АС-14	Сводная спецификация фундаментов под оборудование	
АС-14	Спецификация элементов к маркировочной схеме, расположенной на данном листе	
АС-15	Спецификация фундамента ФД-1	
АС-16	Спецификация фундаментов под оборудование, ФД-2 ÷ ФД-5	
АС-17	Спецификация металлоконструкций	
АС-20	Спецификация закладных деталей	
АС-21	Спецификация металлоконструкций для крепления шкафов типа РУС	
АС-21	Спецификация металлических труб	

Инв. №	Т.П. 407-3-406.86	АС-01
Начальн. Корнев	Резервная дизельная электростанция мощностью 500 кВт.	Листов
Тл. спец. Кац		Лист
Н. контр. Кац		Листов
Гип. Щербачевич		Лист
Дук. гр. Щербачевич		Листов
	Общие данные (начало)	СЕЛЬЭНЕРГОПРОЕКТ КАЗАХСКОЕ ОТДЕЛЕНИЕ АЛМА-АТА
	Копировала Щурмелевич	Формат 22г.

ОБЩИЕ УКАЗАНИЯ

1. Степень огнестойкости здания - I, категория помещений - Г и А.
2. За условную отметку 0,000 принят уровень чистого пола здания, что соответствует абсолютной отметке по генплану
3. Монтаж сборных бетонных и железобетонных конструкций вести в соответствии с указаниями СНиП III-16-80. "Бетонные и железобетонные конструкции сборные. Правила производства и приемки работ."
4. Кладка наружных кирпичных стен выполняется из обыкновенного глиняного полнотелого кирпича пластического прессования (ГОСТ 530-80) марки "75", морозостойкость F35 на растворе марки М-25.
5. Перегородки - из того же кирпича, на растворе марки М-50, армированные, с укладкой в горизонтальные швы кладки 3-х стержней Ø5 ВТ через 9 рядов по высоте.
Производство работ по каменным работам вести в соответствии с указаниями СНиП III-17-78 глава 17.
6. Перегородки с внутренней стороны (воздухозаборная часть венткамер) утеплить минераловатными плитами общей толщиной 50 мм и оштукатурить по сетке ГОСТ 5336-80.
7. Для крепления оконных и дверных блоков в кладку заложить просмоленные деревянные пробки размером 120x120x65 по 3 штуки с каждой стороны проема.
8. Гидроизоляция стен производится цементным раствором состава 1:2 с гидрофобными добавками толщиной 20 мм на отметке - 0,060.
9. Устройство полов вести в соответствии с указаниями СНиП III-В.14-72. "Полы. Правила производства и приемки работ."
По периметру здания устраивается утепление пола (Узел II чертёж АС-07) из керамзитового гравия.
10. Производство кровельных работ вести в соответствии с указаниями СНиП III-20-74.
"Кровли, гидроизоляция, пароизоляция и теплоизоляция. Правила производства и приемки работ."

11. Вокруг здания устраивается асфальтобетонная отмостка шириной 800 мм по щебнючному основанию с уклоном 3‰
12. Наружная поверхность кирпичных стен выполняется под расшивку швов.
Цоколь штукатурится цементно-песчаным раствором марки М50 и окрашивается силикатными красками.
13. Откосы, наружные и внутренние, оконных и дверных проемов штукатурятся цементно-известковым раствором 1:1:6 с последующей побелкой
14. Столярные изделия окрашиваются масляной краской за 2 раза.
15. Все конструкции, соприкасающиеся с грунтом обмазывать горячим битумом за 2 раза.

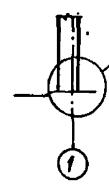
АНТИКОРРОЗИОННАЯ ЗАЩИТА СТРОИТЕЛЬНЫХ КОНСТРУКЦИЙ

Антикоррозийную защиту строительных конструкций выполнять согласно СНиП 2.03.11-85 "Защита строительных конструкций от коррозии. Нормы проектирования", СНиП III-23-76 "Защита строительных конструкций и сооружений от коррозии. Правила приемки и производства работ." Все стальные закладные и соединительные изделия окрашиваются эмалью ПФ-115 по ГОСТ 6465-78 в два слоя по грунту ПФ-020, ГОСТ 18186-78, в один слой.
Покрытия закладных и соединительных изделий, поврежденных в процессе монтажа должны быть восстановлены.

УКАЗАНИЯ ПО ПРИВЯЗКЕ К МЕСТНЫМ УСЛОВИЯМ

1. Произвести корректировку природных условий: (расчетную зимнюю температуру, снеговую нагрузку, скоростной напор ветра, характеристику грунтов и прочие данные).
2. Проверить фундаменты, согласно геологическим и гидрогеологическим условиям.
3. При расчетной зимней температуре самой холодной пятидневки выше -14°, остекление выполнить одинарным.

УСЛОВНЫЕ ОБОЗНАЧЕНИЯ

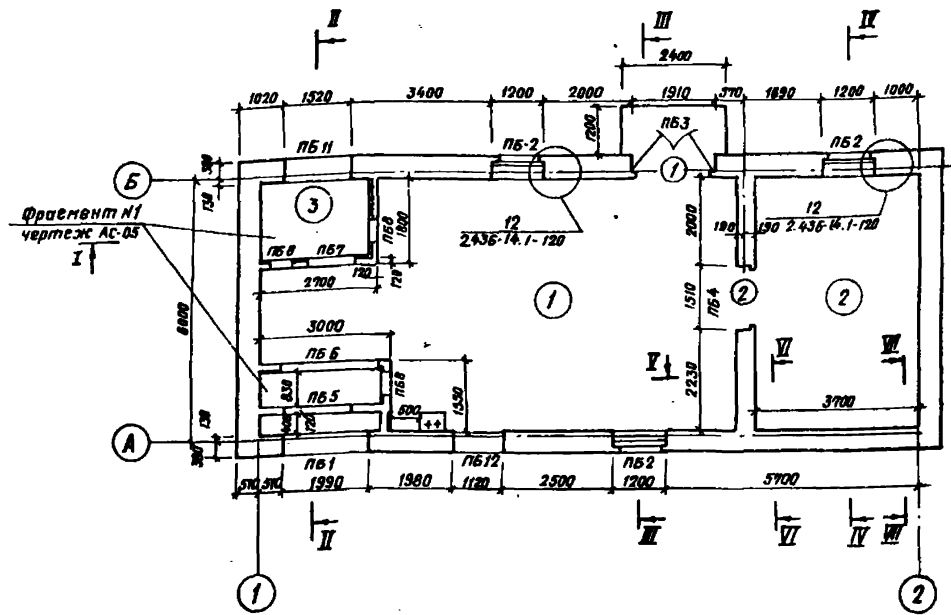


II - порядковый номер узла
АС-05 - номер листа, на котором разработан узел или серия, в которой разработан типовой узел.

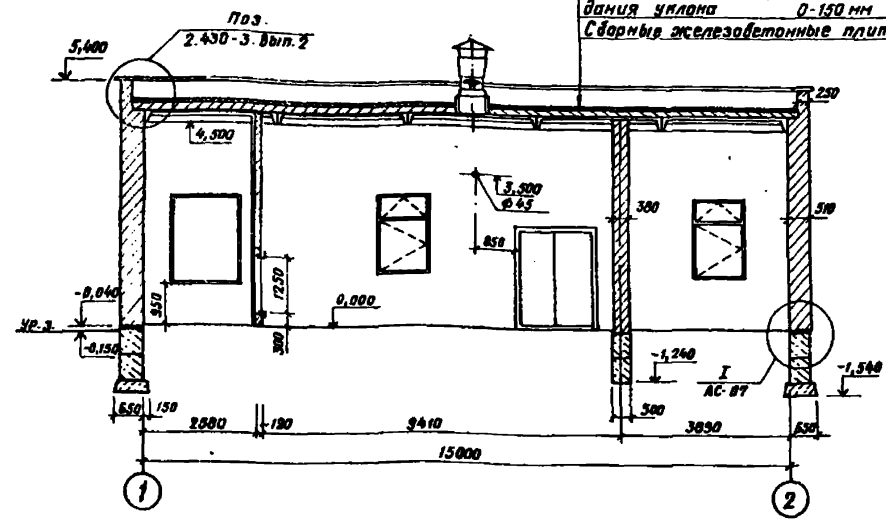
Альбом I
407-3-406.86
Типовой проект
Изд. 1-е, 1981 г. Подпись и дата. Выходной лист.

		Т.П. 407-3-406.86		АС-02	
		Резервная дизельная электростанция мощностью 500 кВт			
Привязан	Начальн. Гл. спец.	Карнев	Кац	Студия	Лист
	Н. контр. ГИП	Шербачевич	С	рп	Листов
	Рук. вр.	Скрипникова	С		
Инд. №		Общие данные (окончание)		СЕЛЬЭНЕРГОПРОЕКТ КАЗАХСКОЕ ОТДЕЛЕНИЕ Алма-Ата	

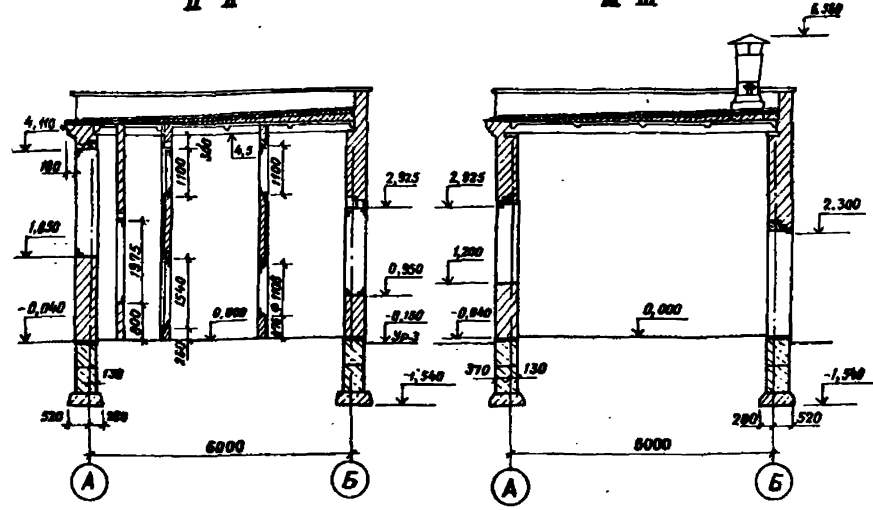
ПЛАН НА ОТМЕТКЕ 0.000



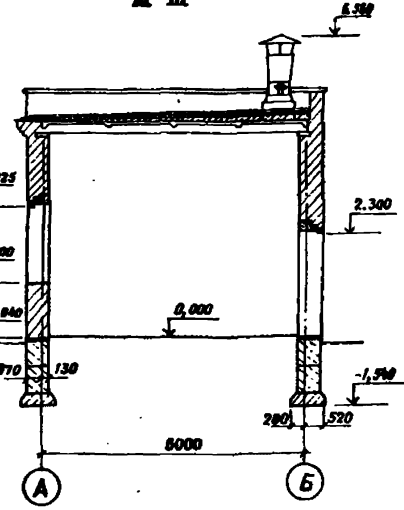
I-I



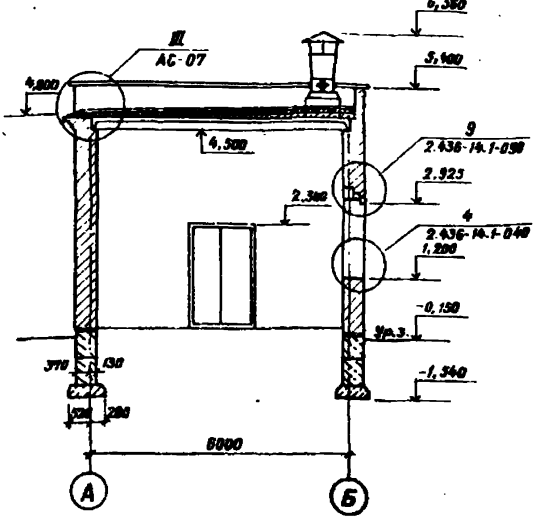
II-II



III-III



IV-IV



1. Данный чертеж читать с чертежами АС-02, АС-07
2. За условную отметку 0.000 принят уровень чистого пола, что соответствует абсолютной отметке на генеральном плане
3. Фрагменты плана даны на чертеже АС-05
4. Основные примечания приведены на чертеже АС-02.
5. Сечения I-I, II-II, III-III даны на чертеже АС-21.
6. Перед устройством кровли по плитам уложить малцеуприемную сетку из арматуры Ф8 А I (см. электротехническую часть проекта).

ЭКСПЛИКАЦИЯ ПОМЕЩЕНИЙ

Номер по плану	Наименование	Площадь, м ²	Категория производства по взрывной, взрывопожарной и пожарной опасности.
1	Машинный зал	53,1	Г
2	Щитовая	21,2	Д
3	Венткамера блока охлаждения	7,45	Д

ВЕДОМОСТЬ ПРОЕМОВ ДВЕРЕЙ

Марка поз.	Размер проема, мм.
1	1910 × 2370
2	1510 × 2370

Т.П. 407-3-406.86 АС-03

резервная дизельная электростанция мощностью 500 кВт

Нач. отд. Каренов
Гл. спец. Кач
И. контр. Кач
Гл. п. Щербачевич
Дир. зр. Сиринцова

Привязан

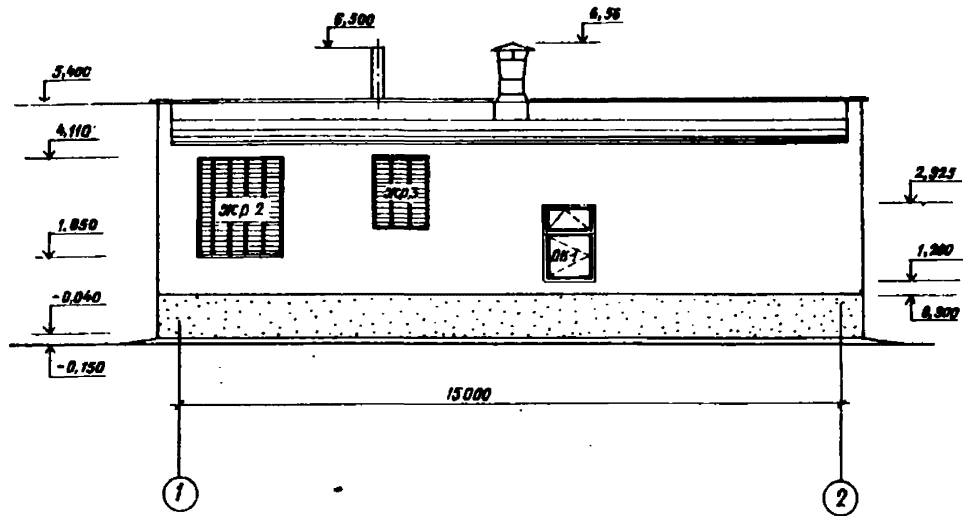
Лист Листов

рп

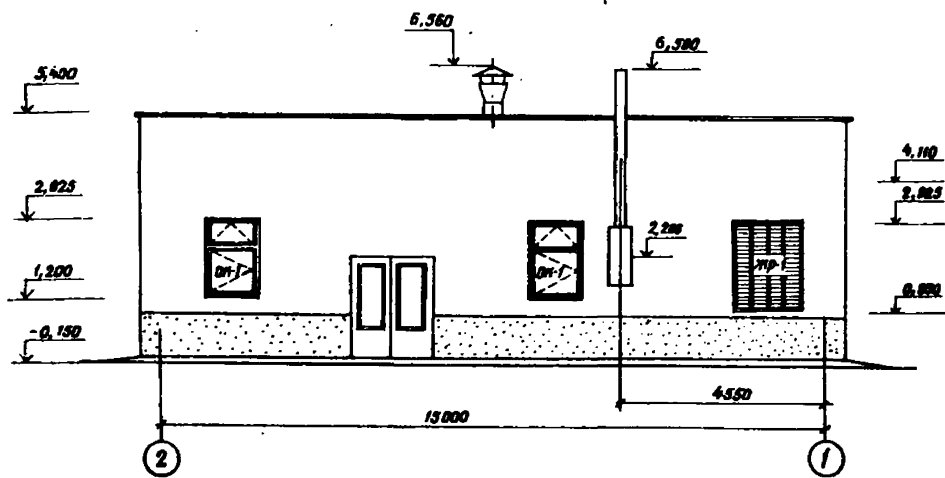
План на отметке 0,000 разрезь.

СЕЛЬЭНЕРГОПРОЕКТ
КАЗАХСКОЕ ОТДЕЛЕНИЕ
АЛМА-АТА

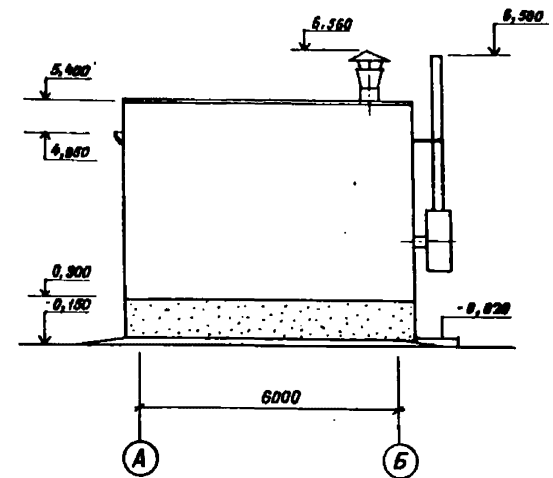
ФАСАД 1-2



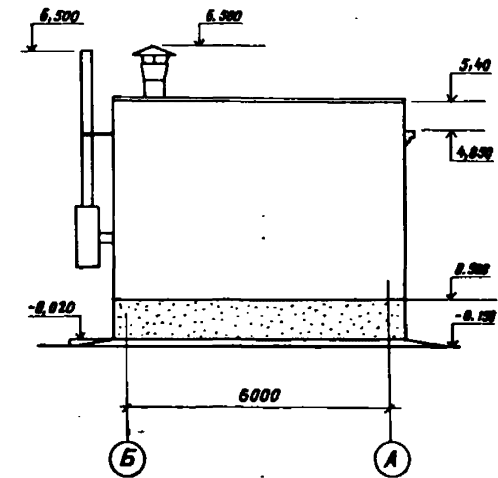
ФАСАД 2-1



ФАСАД А-Б



ФАСАД Б-А



Приказ		Т.П. 407-3-406.86		АС-04	
Нач. отд.		Моренов		Резервная дизельная электростанция	
Гл. спец.		Кац		мощностью 500 кВт	
Н. контр.		Кац		Стадия	
Г.И.П.		Щербачевич		Лист	
Рун. вр.		Стригина		Листов	
				рл	
				Фасады 1-2, 2-1, А-Б, Б-А	
				СЕЛЬЭНЕРГПРОЕКТ	
				КАЗАХСКОЕ ОТДЕЛЕНИЕ	
				Алға-АТА	

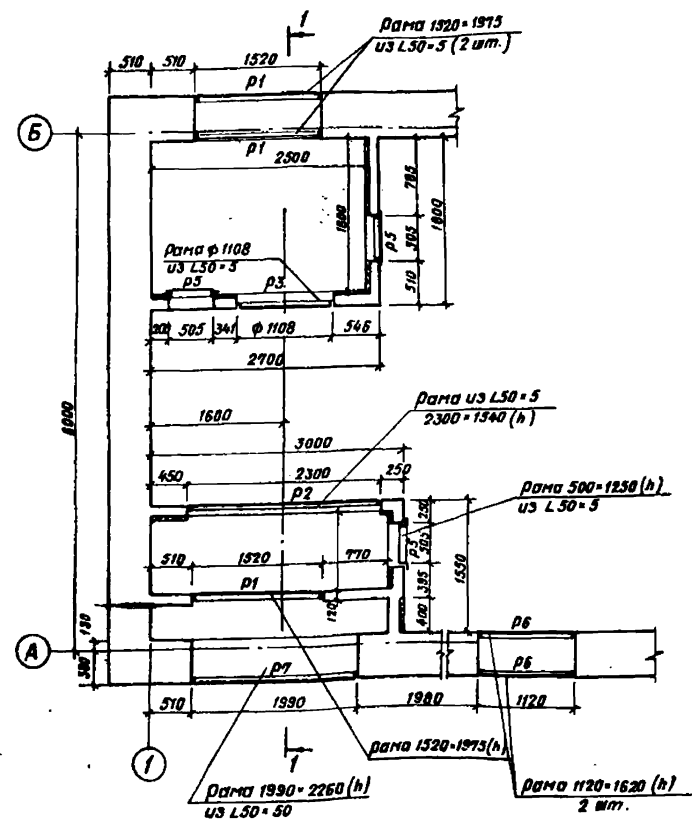
Альбом I

407-3-406.86

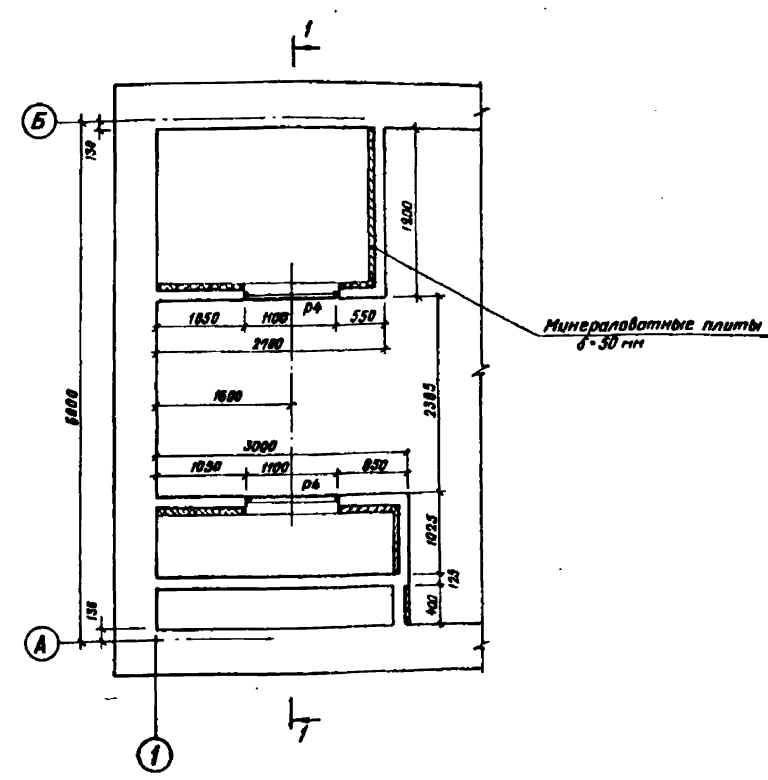
Типовой проект

Шифр, № подл. Подпись и дата. Взам. инв. №

ФРАГМЕНТ ПЛАНА 1
НА ОТМЕТКЕ 0.000

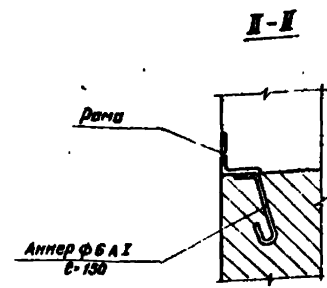
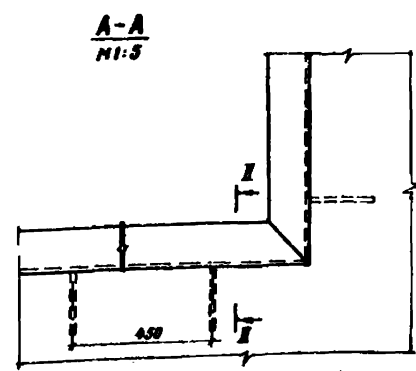
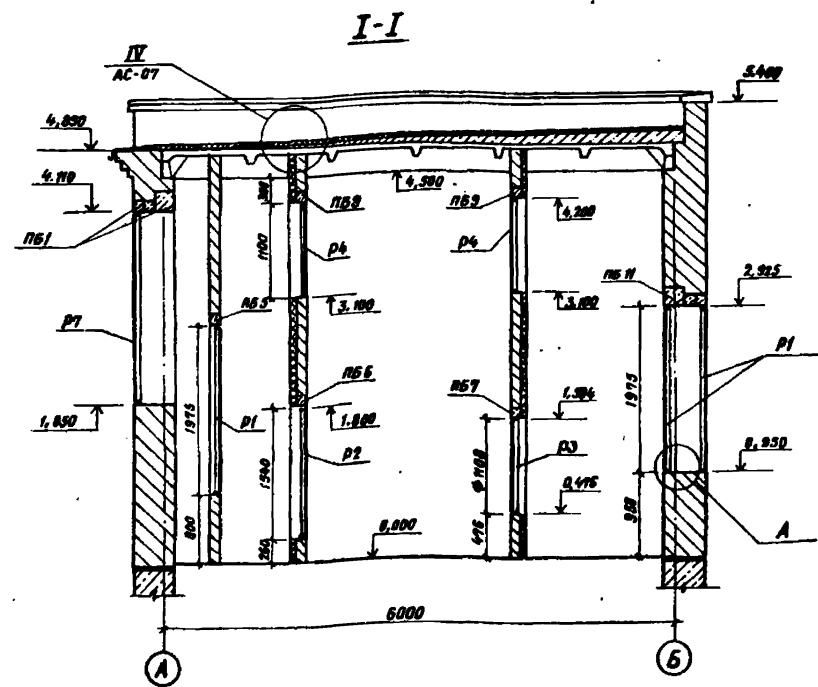


ФРАГМЕНТ ПЛАНА 2
НА ОТМЕТКЕ +3.200



СПЕЦИФИКАЦИЯ МЕТАЛЛА

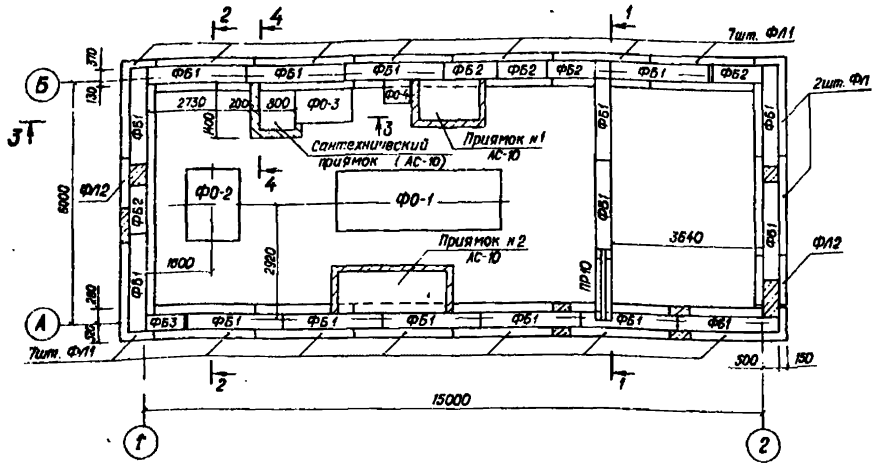
Марка, позиц.	Обозначение	Наименование	кол.	Масса вв. кг.	Примечание
P1	Гост 8509-72	Рама 1520-1975 (h) из L50-5	3	26,9	±Р-6990
	Гост 5781-82	Анкер ф6А I Р-150 через 450			±Р-2700
P2	Гост 8509-72	Рама 2300-1540 (h) из L50-5	1	29,6	±Р-7680
	Гост 5781-82	Анкер ф6А I Р-150 через 450			±Р-2700
P3	Гост 8509-72	Рама ф 1108 из L50-5	1	13,4	±Р-3480
	Гост 5781-82	Анкер ф6А I Р-150 через 450			±Р-1200
P4	Гост 8509-72	Рама 1100-1100(h) из L50-5	2	17,0	±Р-4400
	Гост 5781-82	Анкер ф6А I Р-150 через 450			±Р-1800
P5	Гост 8509-72	Рама 500-1250 (h) из L50-5	3	13,6	±Р-3500
	Гост 5781-82	Анкер ф6А I Р-150 через 450			±Р-1800
P6	Гост 8509-72	Рама 1120-1620 (h) из L50-5	2	21,2	±Р-5480
	Гост 5781-82	Анкер ф 6А I Р-200 через 450			±Р-2100
P7	Гост 8509-72	Рама 1990-2260 (h) из L50-5	1	32,75	±Р-8500
	Гост 5781-82	Анкер ф6 А I Р-150 через 450			±Р-3300



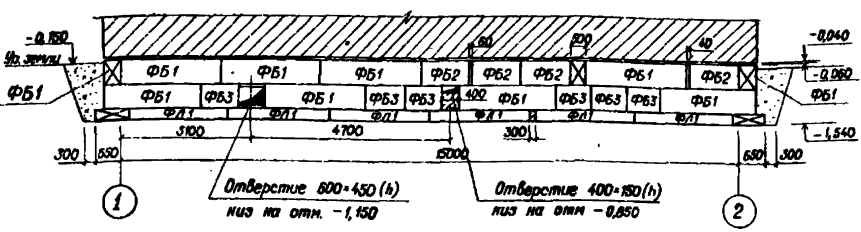
1. Данный чертеж читать с чертежами АС-02, АС-03, АС-07
2. Перегородки венткамер с внутренней стороны утеплить минераловатными плитами толщиной 50 мм. и оштукатурить по сетке Гост 5336-80.

Привязан		Т.П. 407-3-406.86		АС-05	
Нач. отд.	Корнеев	Резервная дизельная электростанция			
Гл. спец.	Мац	мощностью 300 кВт			
Н. напр.	Мац	Стация Лист			
Гип	Щербачевич	Листов			
Рук. гр.	Скрипникова	рп			
Инв. №		Фрагменты плана №1,2		СЕЛЬЭНЕРГОПРОЕКТ КАЗАХСКОЕ ОТДЕЛЕНИЕ АЛМА-АТА	

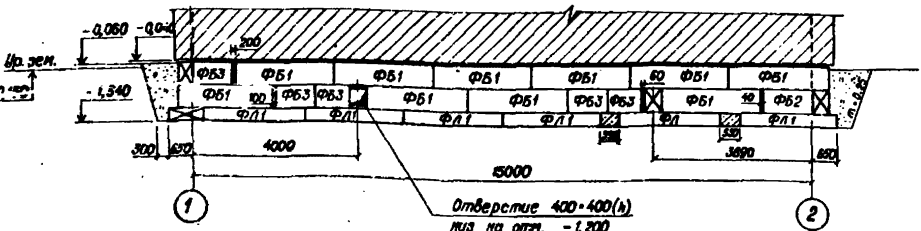
ПЛАН ФУНДАМЕНТОВ



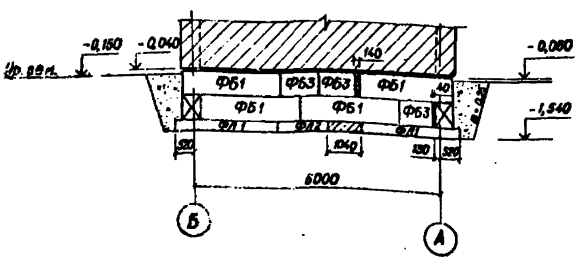
РАЗВЕРТКА ПО ОСИ Б



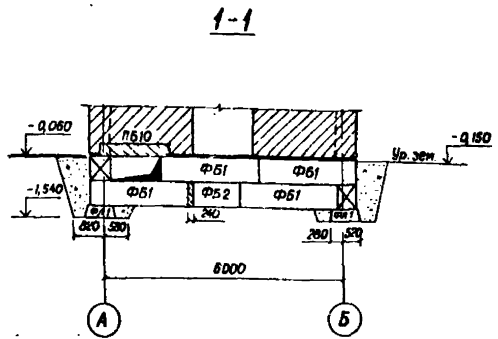
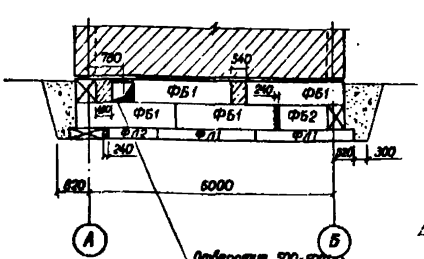
РАЗВЕРТКА ПО ОСИ А



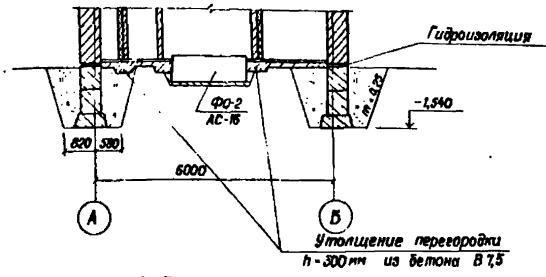
РАЗВЕРТКА ПО ОСИ 1



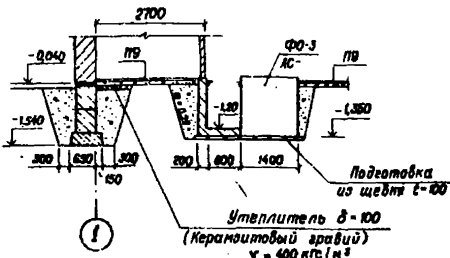
РАЗВЕРТКА ПО ОСИ 2



2-2



3-3



4-4

СПЕЦИФИКАЦИЯ СБОРНЫХ ФУНДАМЕНТОВ

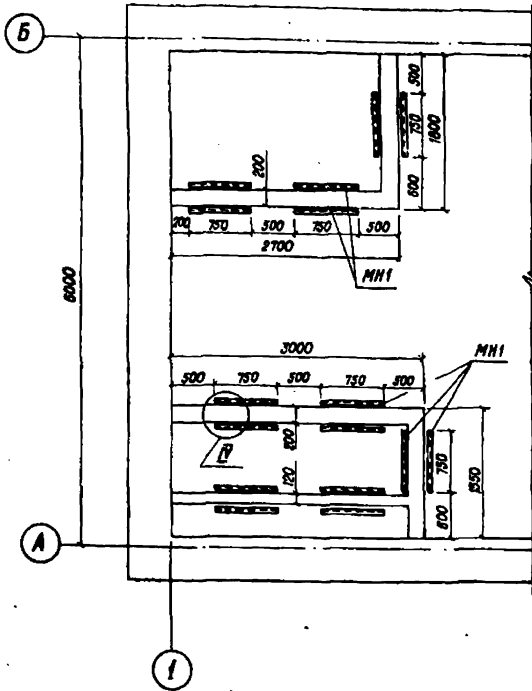
Марка, поз.	ОБОЗНАЧЕНИЕ	НАИМЕНОВАНИЕ	Кол.	Масса ед., кг.	Примечание
Фундаментные блоки					
ФБ1	ГОСТ 13579-78	ФБС 24.5.6-Т	30	1630	
ФБ2	ГОСТ 13579-78	ФБС 12.5.6-Т	7	790	
ФБ3	ГОСТ 13579-78	ФБС 9.5.6-Т	14	390	
Фундаментные плиты					
ФЛ1	ГОСТ 13580-85	ФЛВ 24-2	16	1395	
ФЛ2	ГОСТ 13580-85	ФЛВ 12-2	2	685	
Материал					
		Бетон марки В7,5 (н ³)	145		

- За отметку 0,000 принята отметка чистого пола, соответствующая абсолютной отметке по генплану.
- Кладку фундаментных блоков и плит вести на растворе марки М 200.
- Тип подготовки под фундаменты определяется при привязке проекта.
- Заделку отверстий производить по месту, бетоном марки В7,5.
- Горизонтальную гидроизоляцию выполнить из цементного раствора состава 1:2 толщиной 20 мм с гидрофобными добавками на отметке -0,080.
- Перемычки ПБЮ учтены в спецификации перемычек на чертеже АС-09.
- Грунты основания фундаментов неглинистые, непросадочные со следующими нормативными характеристиками:
 $\gamma_n = 0,49 \text{ рад} (28^\circ)$; $c^m = 2 \text{ кПа} (0,02 \text{ кгс/см}^2)$;
 $E = 14,7 \text{ Па} (150 \text{ кгс/см}^2)$; $\gamma = 1,8 \text{ гс/м}^3$.
- Основные примечания приведены на чертеже АС-02.

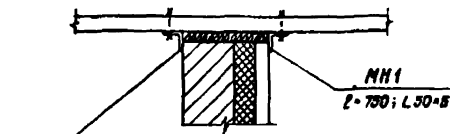
И.п. 407-3-406.86		АС-06	
Нач. отд.	Наренев	Резервная дизельная электростанция мощностью 500 кВт.	
Гл. спец.	Кац	Стация	Лист
И. контр.	Кац	РП	Листов
ГИП	Щербачевич		
Рук. пр.	Скрипникова		
Прибызан		План фундаментов. Раскладка фундаментных блоков и плит.	
И.п. №		СЕЛЬЭНЕРГОПРОЕКТ КАЗАХСКОЕ ОТДЕЛЕНИЕ АЛМА-АТА	
		Формат 22г.	

Альбом 407-3-406.86 ИПОР И ПРОЕКТ И.п. № подл. 1. Издание и дата 03.08.86

СХЕМА РАСПОЛОЖЕНИЯ СОЕДИНИТЕЛЬНЫХ ЭЛЕМЕНТОВ КРЕПЛЕНИЯ ПЕРЕГОРОДОК
М 1:50

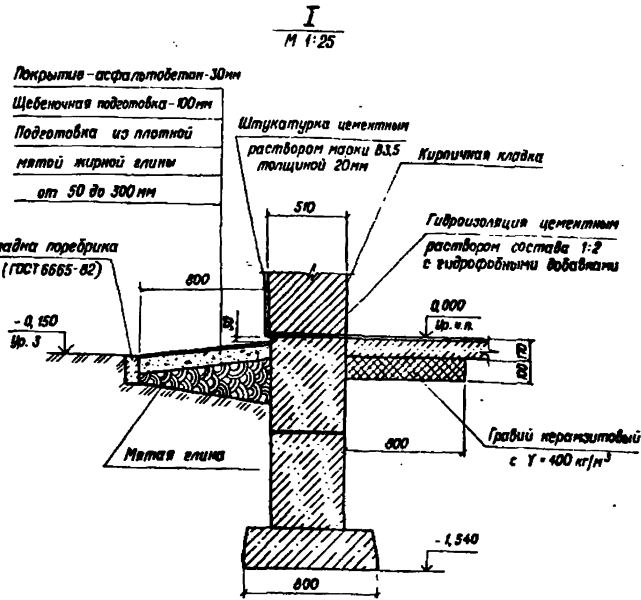
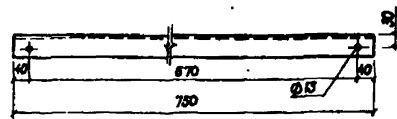


IV
М 1:10

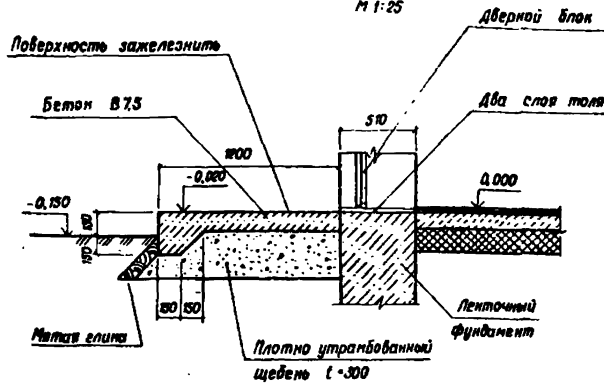


МН1 прикрепите болтами М12-30 к плите покрытия, один из уголков крепить после конопатки щели.

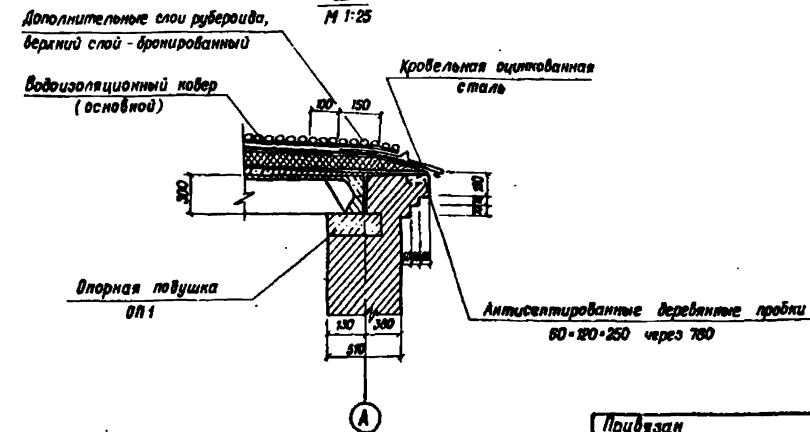
МН1
М 1:10



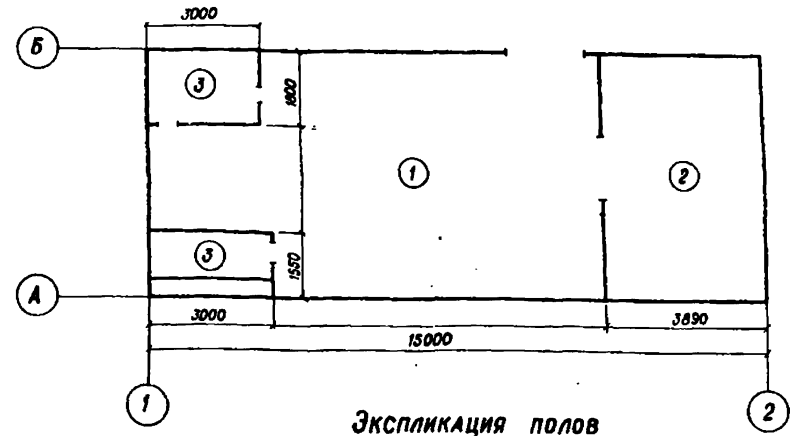
II
М 1:25



III
М 1:25



ПЛАН ПОЛОВ НА ОТМЕТКЕ 0,000
М 1:100



Экспликация полов

Наименование или номер помещений	Тип полов по проекту	Схема пола или номер узла по серии	Элементы пола и их толщина	Площадь пола, м ²
1, 2, 3	П9	СНиП 9-В.8-71	Покровител - бетон В15 - 20 мм Подстилающий слой - бетон В7.5 - 150 мм Основание - уплотненный щебнем грунт - 100 мм	35,6

СПЕЦИФИКАЦИЯ ЗАКЛАДНЫХ ЭЛЕМЕНТОВ

Марка, поз.	Обозначение	Наименование	Кол.	Масса в кг.	Примечания
МН1	ГОСТ 8509-72	L50-5; L-750	8	2,97	
	ГОСТ 7786-70, 5918-70, 11371-70	2 болта М12-30 с гайками и шайбами			

Данный чертеж читать с чертежами АС-01, АС-03, АС-05.

Т.П. 407-3-406.86

АС-07

Резервная дизельная электростанция мощностью 500 кВт.

Исполн.	Провер.	Состав.	Лист	Листов
И.П. Шербаевич	К.И. Шербаевич	Р.П.		
Д.П. Шербаевич	С.П. Шербаевич			
С.П. Шербаевич	С.П. Шербаевич			

Залы I-IV. Схема расположения соединительных элементов крепления перегородок. План полов.

СЕЛЬЭНЕРГОПРОЕКТ
КАЗАХСКОЕ ОТДЕЛЕНИЕ
АЛМА-АТА

Копировала Шумилевич

Формат 22г.

с 4766-01

СХЕМА РАСПОЛОЖЕНИЯ ОПОРНЫХ ПОДУШЕК НА ОТМ. 4,360

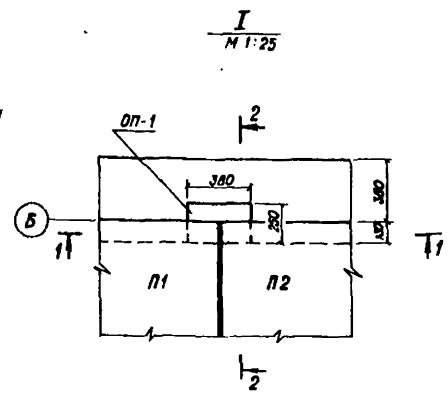
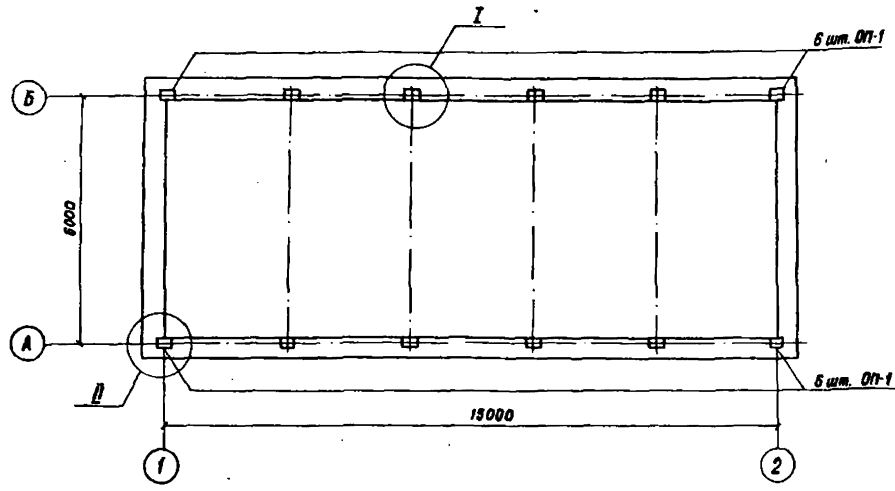
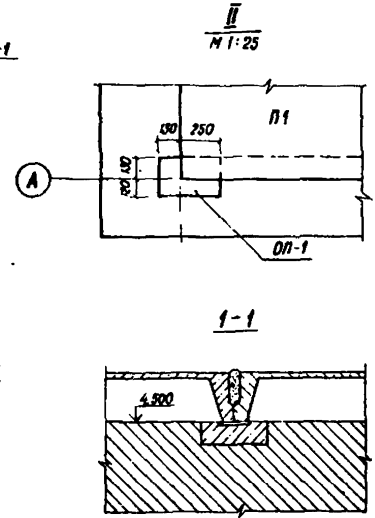
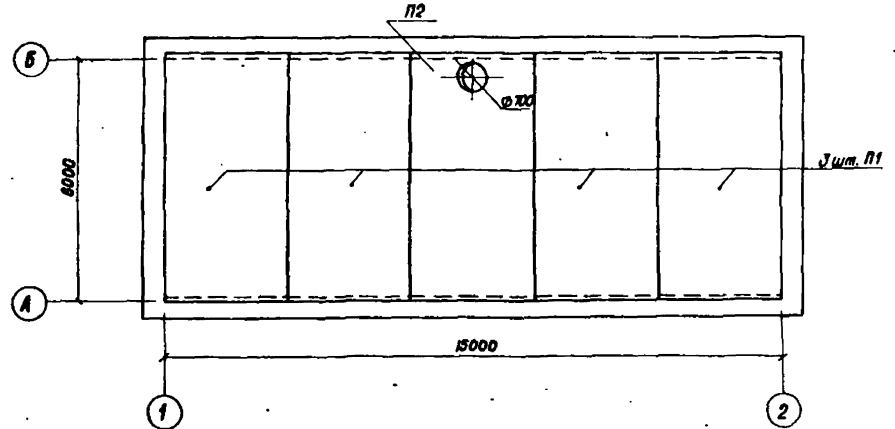
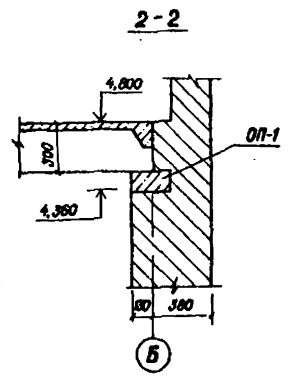
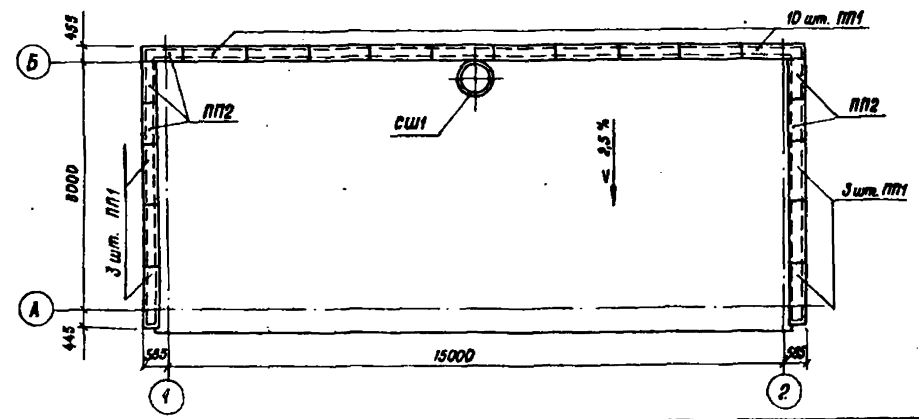


СХЕМА РАСПОЛОЖЕНИЯ ПЛИТ ПОКРЫТИЯ



План кровли и схема расположения парапетных плит



СПЕЦИФИКАЦИЯ ЭЛЕМЕНТОВ К СХЕМАМ, РАСПОЛОЖЕННЫМ НА ДАННОМ ЛИСТЕ

Марка, поз	Обозначение	Наименование	Кол.	Масса ед., кг	Примеч.
Плиты покрытия					
П1	ГОСТ 22701.1-77	1ПГ-4А ПТ	4	2650	
П2	ГОСТ 22701.1-77	1ПВ7-4А ПТ	1	3200	
Опорные подушки					
ОП-1	Серия 1.069.1-1	ОП 2,6-4	12	33	
Станки железобетонные					
СШ1	Серия 1.404-24	СБ7 А-3	1	370	
Плиты парапетные					
ПП1	ГОСТ 6786-80	ПП 15,4-Т	16	120	
ПП2	ГОСТ 6786-80	ППУ 12,4-Т	4	80	

- Данный лист читать совместно с чертежами АС-02, АС-03.
- Швы между плитами покрытия заполнить бетоном В15 на мелком заполнителе или цементным раствором марки М 200.
- Сборные вентиляционные станки приварить к закладным деталям плит покрытия. Толщина шва h ш = 6мм. Электроды типа Э-42.

Привязан		Т.П. 407-3-406.86		АС-08	
Нач. отд.	Корнеев	Резервная дизельная электростанция мощностью 500 кВт.			
Тл. спец.	Кац	Стадия	Лист	Листов	
Н. контр.	Кац				
Г.И.П.	Щербачевич				
Рук. пр.	Скрипникова				
Инв. №		Схема расположения опорных подушек, плит покрытия кровли и парапетных плит. Узлы I, II. Есеченя.		СЕЛЭНЕРГОПРОЕКТ КАЗАХСКОЕ ОТДЕЛЕНИЕ АЛМА-АТА	
		Копировала Шумилевич		Формат 22г с ФТ-65-01	

Альбом I
407-3-406.86
Типовой проект
№ в. подл. Листов в 2 части. Взам. инв. №

Альбом I

407-3-406.86

Типовой проект

Инд. № подл. Листы и дата. Взам. инв. №

ВЕДОМОСТЬ ПЕРЕМЫЧЕК

Тип	Схема сечения	Тип	Схема сечения
ПБ 1		ПБ 8 (3шт.)	 Рама Р5 АС-05
ПБ 2 (3шт.)		ПБ 9 (2шт.)	 Рама Р4 АС-04
ПБ 3		ПБ 10	 Ø51 1440
ПБ 4		ПБ 11	 Рама Р1 (2шт.) АС-05
ПБ 5	 Рама Р1 (чертеж АС-05)	ПБ 12	 Рама Р6 (2шт.)
ПБ 6	 Рама Р2 АБ-05		
ПБ 7	 Рама Р3 АС-05		

СПЕЦИФИКАЦИЯ ПЕРЕМЫЧЕК

Позиция	Обозначение	Наименование	Кол.	Всего	Масса, гд. кг	Примечание
1	Серия 1.0381-1	5ПБ25-37	2	2	330	
2	Серия 1.0381-1	2ПБ22-3	4	4	92	
3	Серия 1.0381-1	3ПБ18-37	4	4	102	
4	Серия 1.0381-1	2ПБ16-2	11	11	65	
5	Серия 1.0381-1	2ПБ19-3	6	6	81	
6	Серия 1.0381-1	2ПБ26-4	1	1	109	
7	Серия 1.0381-1	1ПБ10-1	3	3	20	
8	Серия 1.0381-1	ЭПБ18-37	3	3	119	
9	Серия 1.0381-1	5ПБ21-27	1	1	285	

СПЕЦИФИКАЦИЯ ЭЛЕМЕНТОВ ЗАПОЛНЕНИЯ ПРОЕМОВ

Марка, поз.	Обозначение	Наименование	Кол.	Масса, гд. кг	Примечание
1	ГОСТ 24698-81	Дверной блок ДН24-19 В	1		
2	ГОСТ 24698-81	Дверной блок ДН24-15 В	1		см. л.3
ОК1	ГОСТ 12506-81	Оконный блок ПВД 12-18.1	3		
ЖР1	ОВ-4	Жалюзийная решетка Тип 1	1		
ЖР2	ОВ-4	Жалюзийная решетка Тип 2	1		
ЖР3	ОВ-4	Жалюзийная решетка Тип 3	1		

СПЕЦИФИКАЦИЯ СТЕКЛА

Наименование и марка остекляемого элемента	Обозначение	Толщина, мм	Размеры, мм		Кол. шт.	Одн. кол.
			Высота	Ширина		
Оконный блок ПВД 12-18.1	ГОСТ 111-78	4	980	1025	2	6
	ГОСТ 111-78	3	980	425	2	6

- Данный чертеж читать с чертежами АС-03, АС-06.
- Основные примечания приведены на чертеже АС-02.
- Дверь со знаком * оббивается с двух сторон кровельной сталью δ-0,5 мм с прокладкой асбестового картона толщиной 5 мм для обеспечения звукоизоляции.

ВЕДОМОСТЬ ОТДЕЛКИ ПОМЕЩЕНИЙ

Наименование или номер помещения	Потолок		Стены и перегородки		Низ стен или перегородки (панель)		Примечание
	Площадь, м²	Вид отделки	Площадь, м²	Вид отделки	Площадь, м²	Вид отделки	
Машинный зал	53,1	Затирка с последующей клеевой побелкой	133,3	Штукатурка клеевая побелка светлых тонов	38,6	Насляная панель Н-1,5М	
Щитовая	21,2		81,7				
Венткамеры	7,45		61,0	Штукатурка по сетке известняковая побелка			

Т.П. 407-3-406.86 АС-09

Резервная дизельная электростанция мощностью 300 кВт

Прибызан

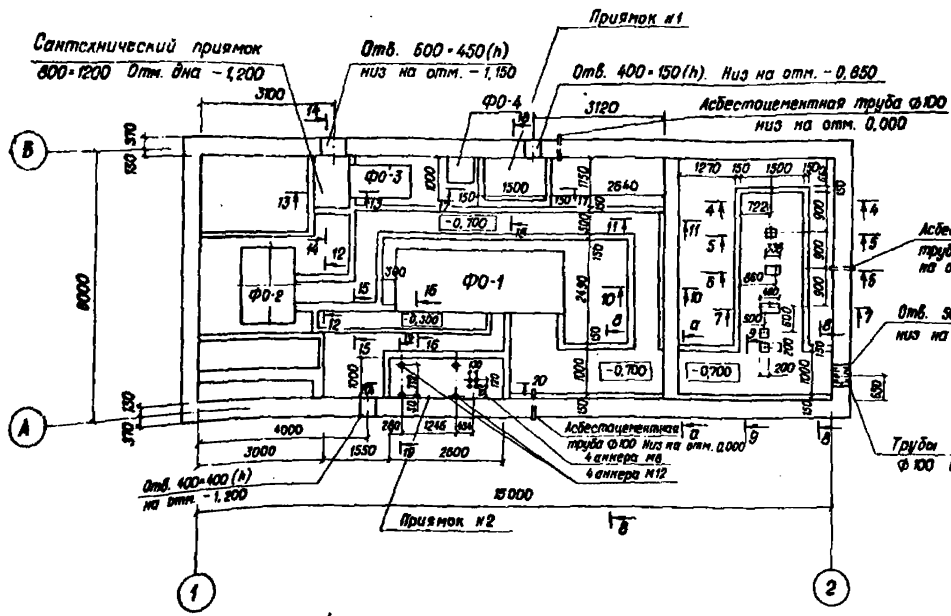
Инд. №

Сельэнергопроект КАЗАХСКОЕ ОТДЕЛЕНИЕ АЛМА-АТА

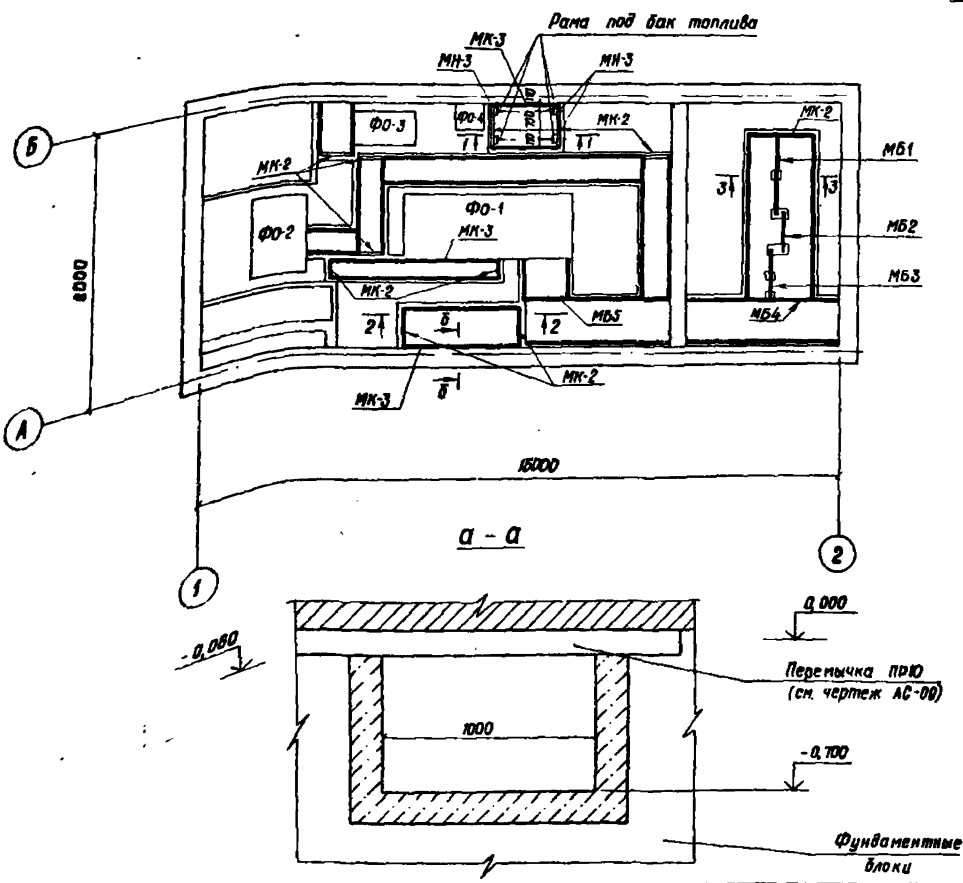
Формат 22Г.

СФ766-01

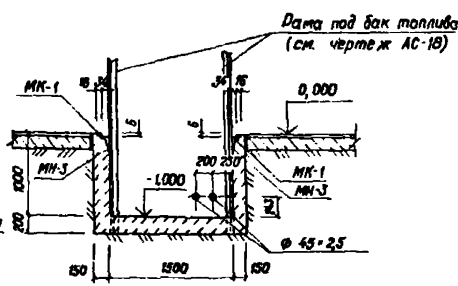
ПЛАН КАНАЛОВ



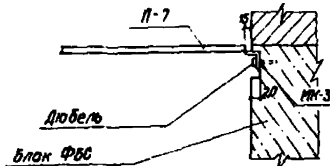
ПЛАН МЕТАЛЛОКОНСТРУКЦИЙ



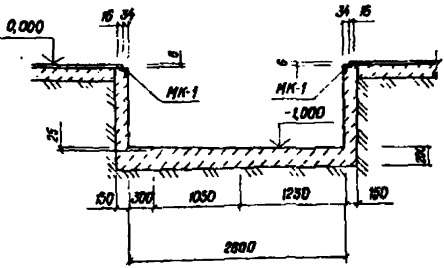
1-1



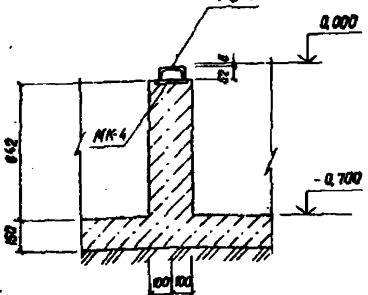
б-б



2-2



3-3



СПЕЦИФИКАЦИЯ МЕТАЛЛОКОНСТРУКЦИЙ ЗАМАРКИРОВАННЫХ НА ДАННОМ ЛИСТЕ

МАРКА ПОЗ.	ОБЪЯВЛЕНИЕ	НАИМЕНОВАНИЕ	КОЛ.	МАССА ЕД. ИТ.	ПРИМЕЧАНИЕ
		<u>Металлические изделия</u>			
МБ-1	АС-17	Металлическая балка	1	19,76	
МБ-2	АС-17	Металлическая балка	1	9,36	
МБ-3	АС-17	То же	1	12,22	
МБ-4	АС-17	То же	1	17,68	
МБ-5	АС-17	То же	1	12,48	
МК-1	АС-17	Закладная деталь	31,4	4,6	п.п
МК-2	АС-17	Обрамление каналов	2,75	4,07	п.п
МК-3	АС-17	Закладная деталь	8,7	3,77	п.п
МК-4	АС-17	То же	7	1,16	
МН-3	АС-15	То же	4	1,77	
МН-4	АС-17	Анкер	4	0,82	
МН-5	АС-17	Анкер	4	0,26	

1. Перечень чертежей и общие примечания смотри лист АС-01, АС-02.
2. Балки марки МБ приварить к закладным деталям, на которые они опираются.
3. Сечения по каналам смотри чертежи АС-12 ÷ АС-15.
4. Армирование каналов производить одновременно с установкой закладных деталей и балок канала.
5. Установку закладной детали МН-3 и стоек под раму бака топлива производить одновременно с устройством приямка (см. чертеж АС-18).
6. Марки МН-4, МН-5 анкерить в бетон во время устройства днища приямка №2.
7. Тип подбетонки под каналы определяется при привязке проекта.

Т.П. 407-3-406.86 АС-10

Резервная дизельная электростанция мощностью 500 кВт

Исполн. Корнев К.И. (подпись)

Тл. спец. Кац (подпись)

Н. контр. Кац (подпись)

ГИП Щербачевич (подпись)

Рук. пр. Скрипникова (подпись)

Инженер Шестакова (подпись)

Стандия Лист Листов

РП

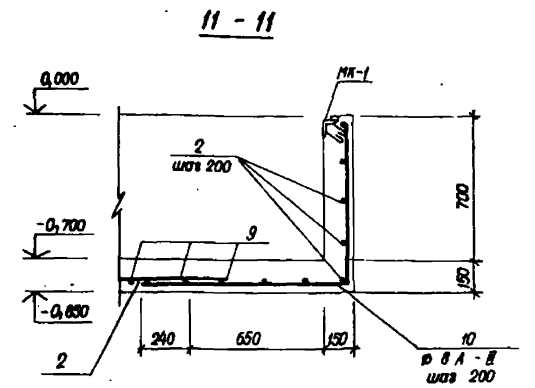
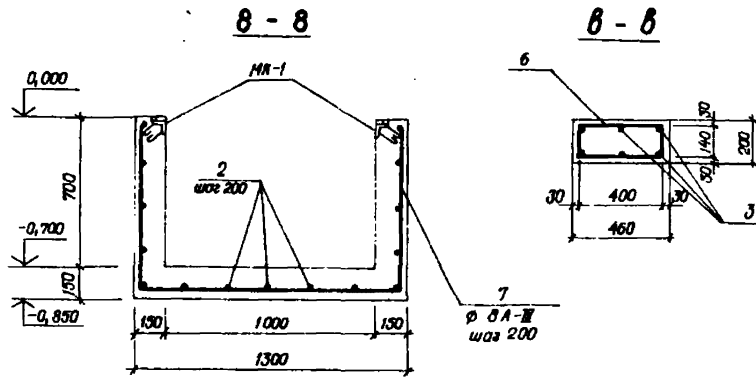
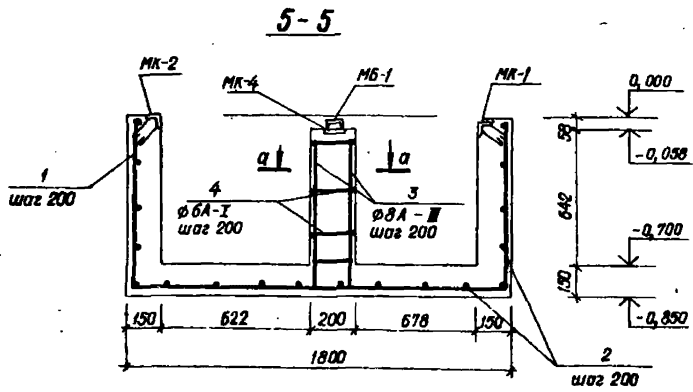
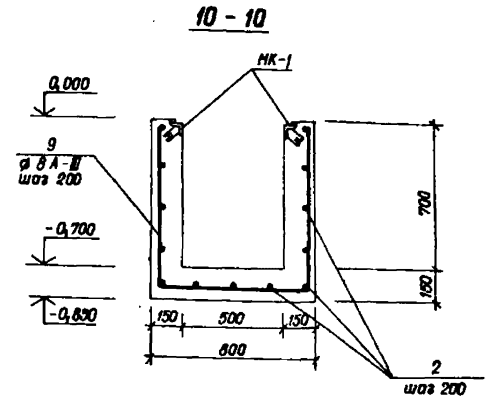
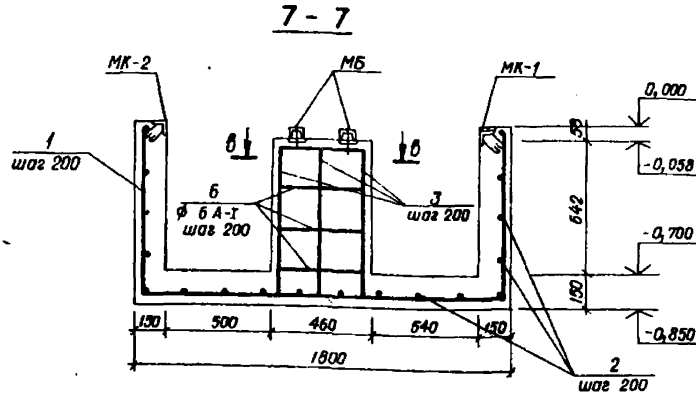
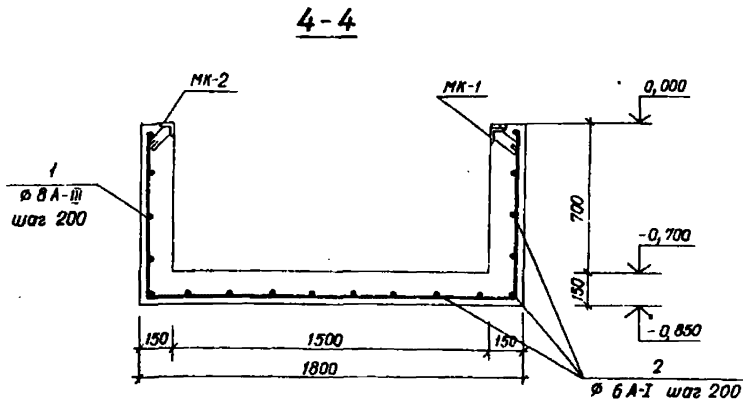
ПЛАН КАНАЛОВ. План металлоконструкций. Сечения 1-1 ÷ 3-3

СЕЛЬЭНЕРГОПРОЕКТ КАЗАХСКОЕ ОТДЕЛЕНИЕ АЛМА-АТА

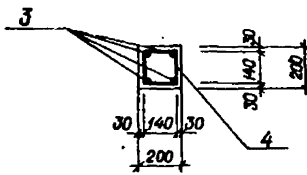
Капирова Шумилевич Формат 22г.

Приязан

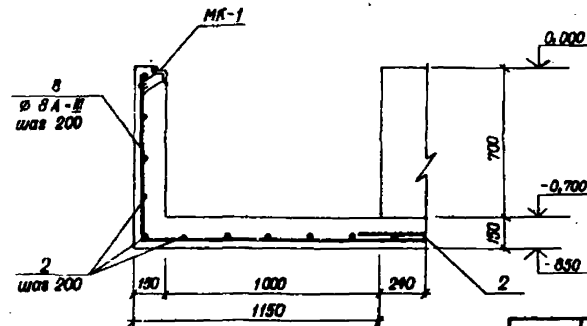
Имя №	
-------	--



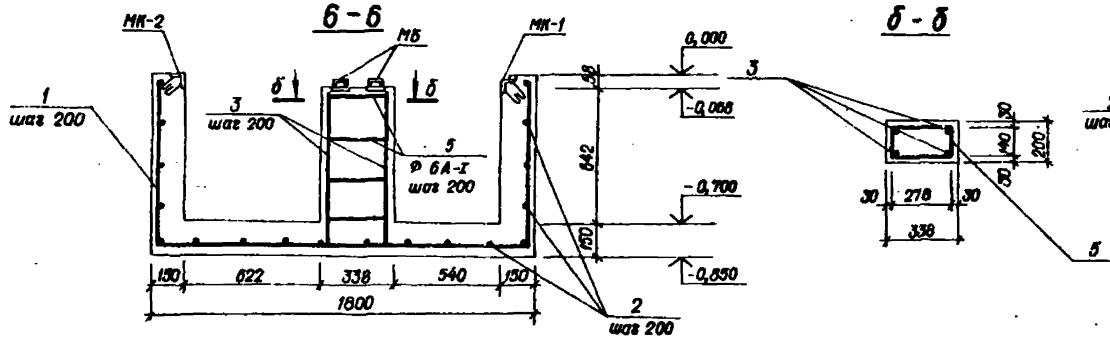
а-а



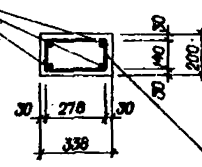
9-9



1. Перечень чертежей и общие примечания смотри лист АС-01, АС-02.
2. Данный чертеж читать совместно с чертежом АС-10.



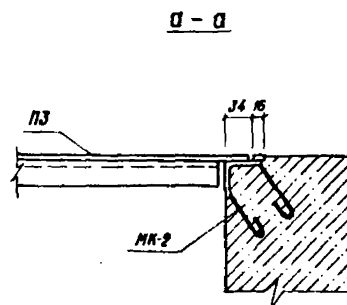
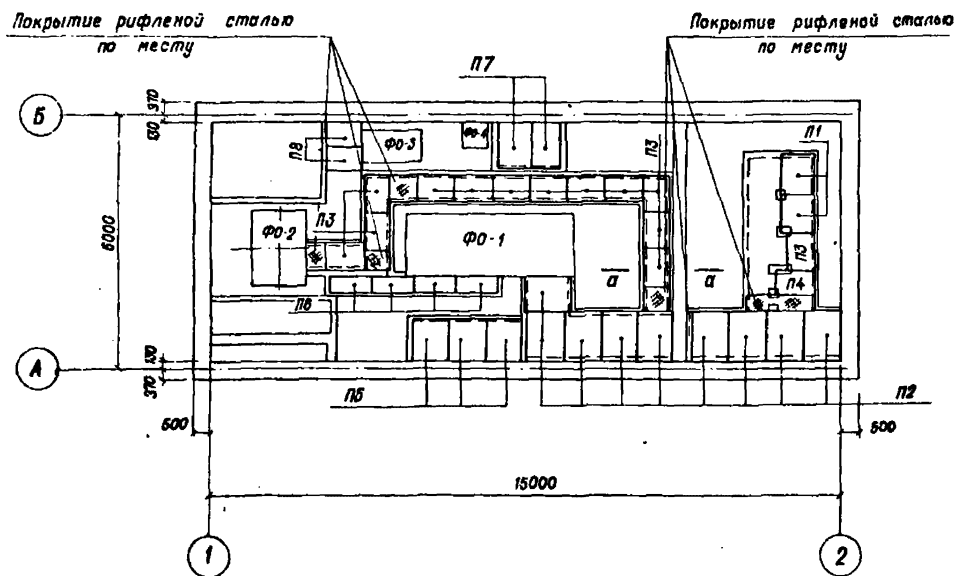
б-б



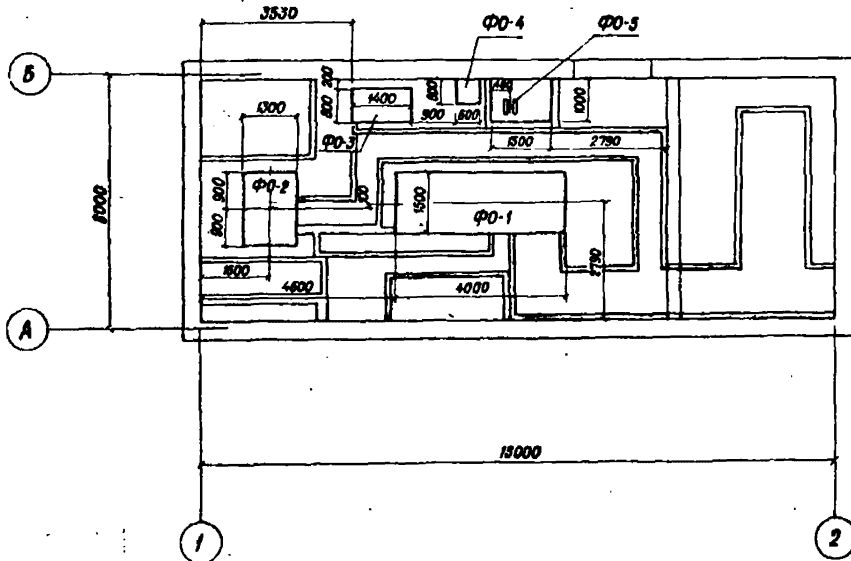
Имя, № подл. Подпись и дата Взам. инв. №		Т.П. 407-3-406.86		АС-11	
Нач. отд.		Коренев		Резервная дизельная электростанция мощностью 500 кВт	
Ин. спец.		Кац		Стандия	
Инженер		Шестакова		Лист	
Инженер		Шестакова		Листов	
Инженер		Шестакова		РП	
Инженер		Шестакова		Армирование кабельного канала. Сечения 4-4 = 11-11	
Инженер		Шестакова		СЕЛЬЭНЕРГОПРОЕКТ КАЗАХСКОЕ ОТДЕЛЕНИЕ АЛМА-АТА	
Инженер		Шестакова		Формат 22г.	

Копировала

Маркировочная схема плит покрытия каналов



План фундаментов под оборудование



Сводная спецификация фундаментов под оборудование

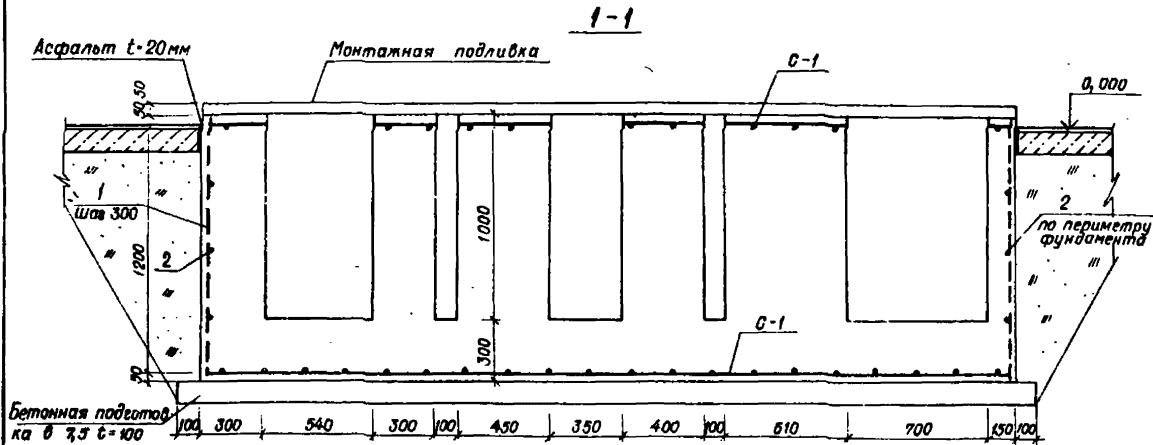
Марка, позиция	Обозначение	Наименование	Кол.	Масса ед., кг.	Примечан.
Фундаменты под оборудование					
Ф0-1	АС-10	Фундамент Ф0-1	1		
Ф0-2	АС-11	Фундамент Ф0-2	1		
Ф0-3	АС-11	То же Ф0-3	1		
Ф0-4	АС-11	То же Ф0-4	1		
Ф0-5	АС-11	То же Ф0-5	1		

Спецификация элементов к маркировочной схеме, расположенной на данном листе

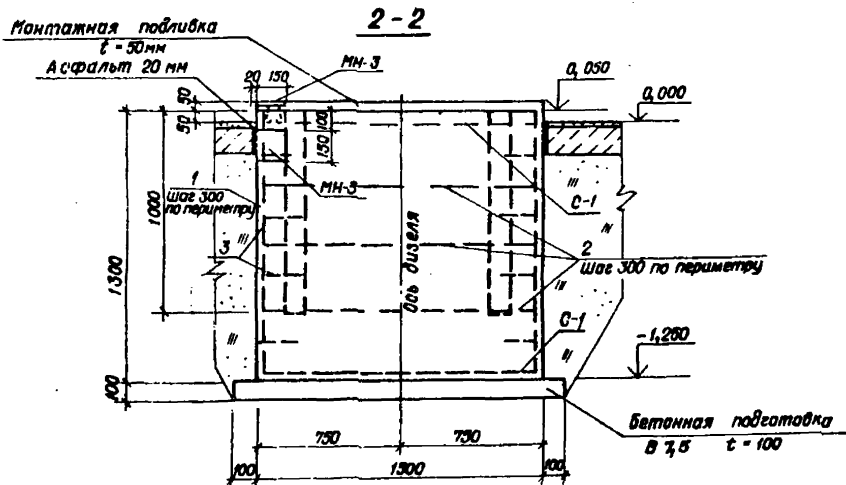
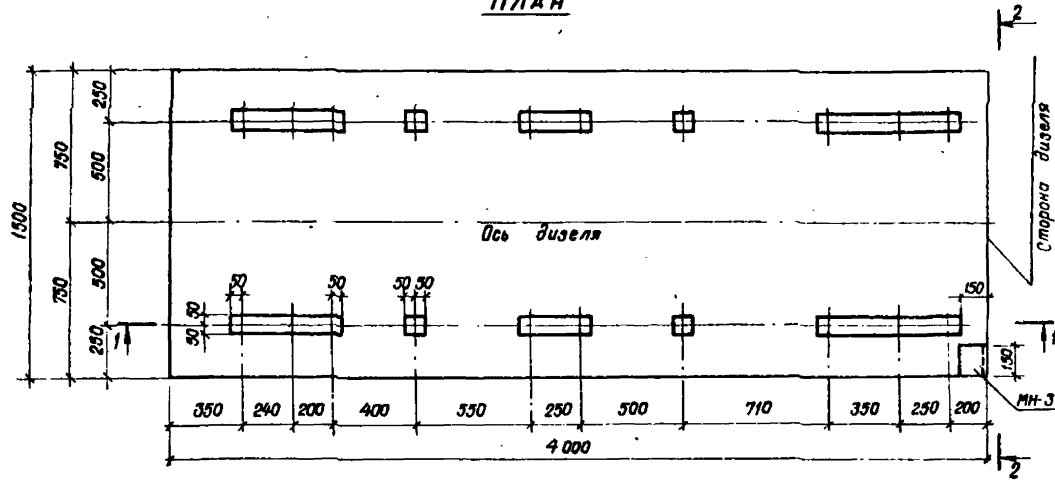
Марка, позиция	Обозначение	Наименование	Кол.	Масса ед., кг.	Примечан.	
Металлические изделия						
П1	АС-17	Плита покрытия	2	54,92		
П2	АС-17	Плита покрытия	9	37,91		
П3	АС-17	То же	13	19,91		
П4	АС-17	То же	1	23,75		
П5	АС-17	То же	3	34,98		
П6	АС-17	То же	4	16,38		
П7	АС-17	То же	2	31,30		
П8	АС-17	То же	2	19,95		
				Покрытие рифленой сталью 0,5мм по месту	25м ²	89,45

- Перечень чертежей и общие примечания смотри лист АС-01, АС-02.
- Заделку участков покрытия каналов рифленой сталью производить аналогично металлическим плитам покрытия.
- Сечения по каналам смотри чертежи АС-10 ÷ АС-13.
- Поверхности фундаментов под оборудование, соприкасающиеся с грунтом, обмазать горячим битумом за 2 раза.
- Данный чертеж читать совместно с чертежами АС-15, АС-16.

Ид. № подл.		Подпись и дата		Взам. инв. №	
Привязан			Инв. №		
Нач. отд.	Каренев	Инж. пр.	Шестакова	Т.П. 407-3-406.86	
Тл. спец.	Кац	Инж. пр.	Шербаевич	АС-14	
Н. контр.	Кац	Инж. пр.	Скрипникова	Резервная дизельная электростанция мощностью 500 кВт.	
Инж. пр.	Шербаевич	Инж. пр.	Шестакова	Ставь	Лист
Инж. пр.	Шербаевич	Инж. пр.	Шестакова	рп	Листов
Инженер				Маркировочная схема плит покрытия каналов. План фундаментов под оборудование.	
Инженер				СЕЛЗЭНЕРГОПРОЕКТ КАЗАХСКОЕ ОТДЕЛЕНИЕ АЛМА-АТА	
Инженер				Копировала Шумилевич	
Инженер				Формат 22г.	



ПЛАН



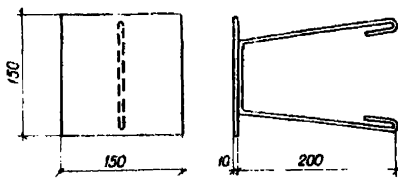
ВЕДОМОСТЬ ДЕТАЛЕЙ

Поз.	Эскиз
1	
2	
3	
7	

СПЕЦИФИКАЦИЯ ФУНДАМЕНТА Ф0-1

Формат	Зона	Поз.	Обозначение	Наименование	Кол.	Примечание
				Ф0-1		
				СБОРОЧНЫЕ ЕДИНИЦЫ		
			На данном листе	Сетка С-1	2	54,44 кг
				ДЕТАЛИ		
		1	То же	Ф12А1 ГОСТ 8571-82* l=1430	37	1,27 кг
		2	То же	Ф6А1 ГОСТ 8571-82* l=32400		1пм-0,222кг для угла
		3	То же	Ф8А1 ГОСТ 8571-82* l=720	16	0,26 кг
				МН-3	2	1,89 кг
				МАТЕРИАЛЫ		
				бетон В 15	7,8	м³

МН-3

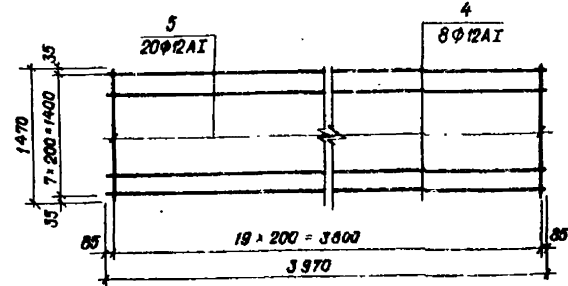


Формат	Зона	Поз.	Обозначение	Наименование	Кол.	Примечание
				С-1		54,44 кг
		4		Ф12А1 ГОСТ 8571-82* l=3970	8	3,53 кг
		5		Ф12А1 ГОСТ 8571-82* l=1470	20	1,31 кг
				МН-3		
		6		150x10 ГОСТ 82-70* l=150	1	1,77 кг
		7		Ф6А1 ГОСТ 8571-82* l=370	1	0,12 кг

ВЕДОМОСТЬ РАСХОДА СТАЛИ НА ЭЛЕМЕНТ, КГ

Марка элемента	Изделия арматурные						Изделия закладные				Общий расход		
	Арматура класса А-1						Арматура класса А-1		Прокат марки В ст.3				
	ГОСТ 8571-82*						ГОСТ 8571-82*		ГОСТ 82-70*				
	Ф6	Ф8	Ф12			Итого	Ф6	Итого	150x10	Итого			
Ф0-1	7,2	4,48	155,88			167,56	167,56	0,24	0,24	3,54	3,54	3,78	нв, 89

С-1



1. Заливку болтов произвести раствором М 200 на крупнозернистом песке.
2. Поверхность фундамента, соприкасающуюся с грунтом, обмазать горячим битумом за 2 раза.
3. Подливка из бетона в 12,5 толщиной 50 мм.
4. Заливка фундамента выравнивается по уровню отклонения от горизонтальности не должна превышать в продольном направлении - не более 2,0 мм на 1 м длины; в поперечном направлении - не более 3,0 мм на 1 м длины.

Т.П. 407-3-406.86 AC-15

Резервная дизельная электростанция мощностью 500 кВт

Имя от.	Каренов		
Гр. спец.	Кац		
И.п.инж.	Кац		
Г.и.п.	Щербочевич		
Руч. пр.	Сприжников		
Вед. инж.	Вибденко		

Фундамент дизель-генератора Ф0-1

Сельэнергопроект КАЗАХСКОЕ ОТДЕЛЕНИЕ АЛМА-АТА

Копировала

Формат 22г.

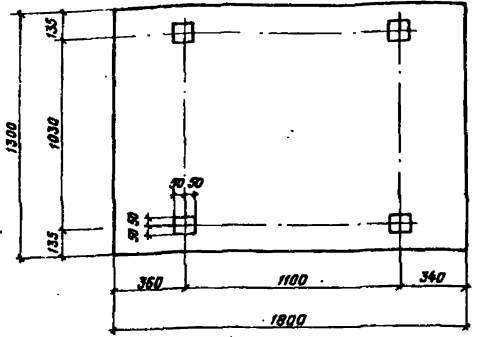
Альбом I

407-3-406.86

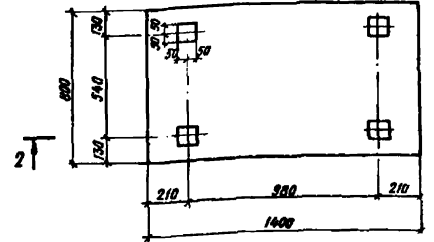
Типовой проект

Табл. № табл. Подписи и даты

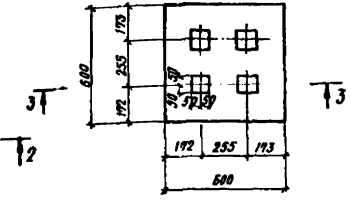
Фундамент Ф0-2 под блок охлаждения



Фундамент Ф0-3 под электрокомпрессор



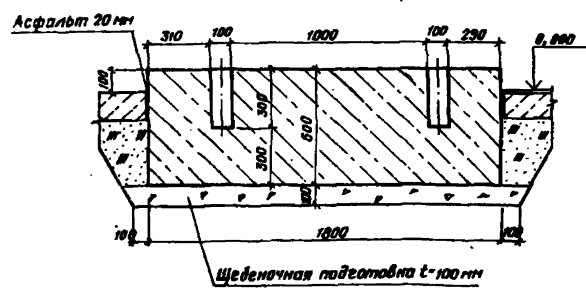
Фундамент Ф0-4 под блок осушки воздуха



Спецификация фундаментов под оборудование, Ф0-2 ÷ Ф0-5.

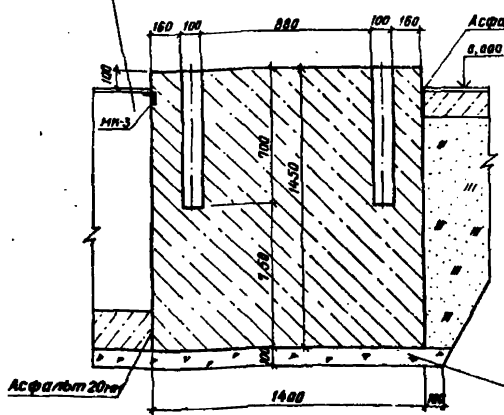
Фундамент	Зона	Позиция	Обозначение	Наименование	Кол.	Примеч.
			На данном листе	Ф0-2		
				Материал		
				Бетон В 15	1,1 м ³	
			То же	Ф0-3		
				Материал		
				Бетон В 15	1,624 м ³	
			То же	Ф0-4		
				Материал		
				Бетон В 15	0,18 м ³	
			То же	Ф0-5	13,93 м ³	
1				С20 Гост 8240-72 В-38,5	2	6,73 м ³
2				С50-5 Гост 8509-72 В-125	1	0,47 м ³

1-1

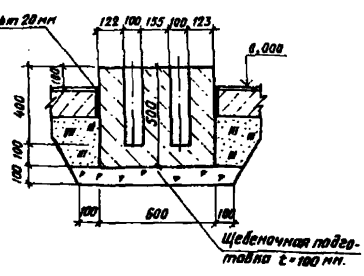


Приямки сантехнический

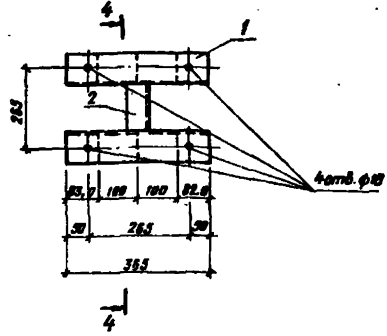
2-2



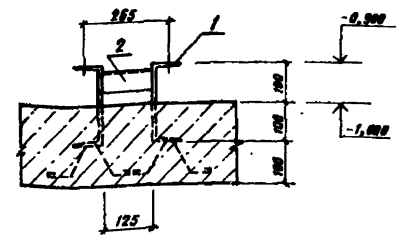
3-3



Фундамент Ф0-5 под насос Ш5-25-3,6/5



4-4



1. Расположение фундаментов под оборудование смотри лист АС-14.
2. Верхняя поверхность фундаментов выравнивается по уровню цементным раствором марки М150.
3. После установки фундаментных плит в гнезда отверстия заделывать бетоном марки В12,5 на крупнозернистом песке.
4. Металлоконструкцию МК-3 смотри лист АС-15

Т.П. 407-3-406.86

АС-16

Резервная дизельная электростанция мощностью 500 кВт

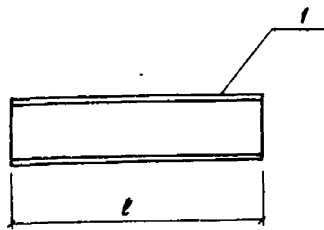
Привязан

Исполн.	Моренев	М.И.
Гл. спец.	Мац	М.И.
М.контр.	Мац	М.И.
Гип.	Щербачев	М.И.
Дир. эк.	Скрипникова	М.И.
Вед. инж.	Виденко	М.И.

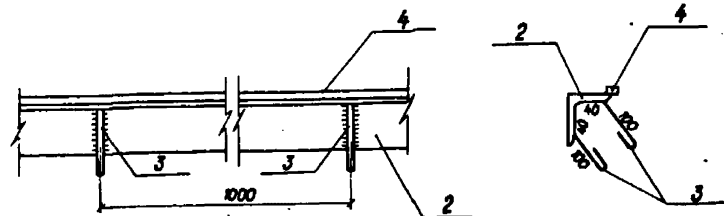
Стадия Лист Листов

Фундаменты под оборудование Ф0-2 + Ф0-5 СЕЛЬЭНЕРГОПРОЕКТ КАЗАХСКОЕ ОТДЕЛЕНИЕ АЛМА-АТА

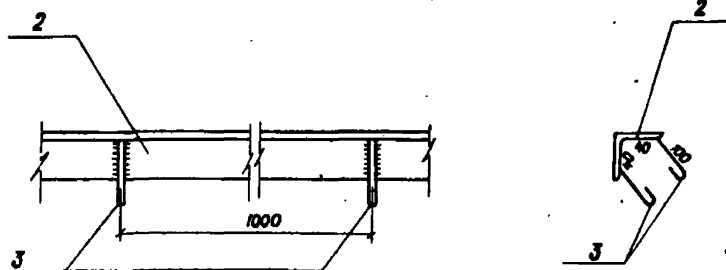
МБ-1+МБ-5



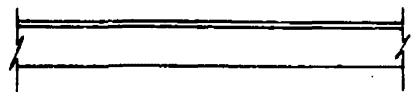
МК-1



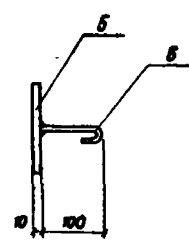
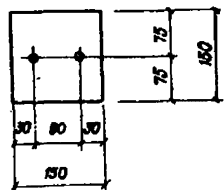
МК-2



МК-3

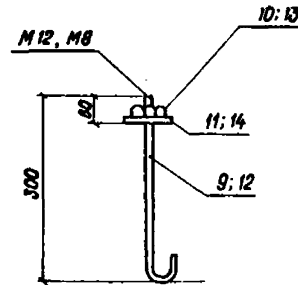


МК-4

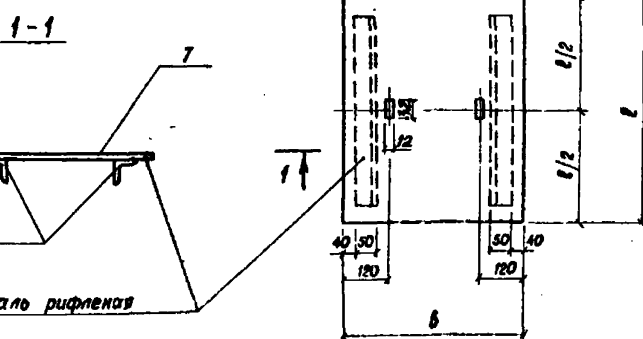


1	2	3	4	5	6	7
				П5 (3 штуки)		
		7		Лист ромб. К-ПЧ 5,0-850-1030 ВстЗел ГОСТ 8568-77*	1	31,32 кг
		8		L 32-4 ГОСТ 8509-72* l=960	2	1,83 кг
				П6 (4 штуки)		
		7		Лист ромб. К-ПЧ 5,0-1000-430 ВстЗел ГОСТ 8568-77*	1	15,38 кг
		8		L 32-4 ГОСТ 8509-72* l=260	2	0,50 кг
				П7 (2 штуки)		
		7		Лист ромб. К-ПЧ 5,0-750-1030 ВстЗел ГОСТ 8568-77*	1	27,64 кг
		8		L 32-4 ГОСТ 8509-72* l=960	2	1,83 кг
				П8 (2 штуки)		
		7		Лист ромб. К-ПЧ 5,0-600-800 ВстЗел ГОСТ 8568-77*	1	17,17 кг
		8		L 32-4 ГОСТ 8509-72* l=730	2	1,39 кг
				МН-4 (4 штуки)		
		9		Ø 14А-III ГОСТ 5781-82 l=400	1	0,80 кг
		10		Гайка М12 ГОСТ 5915-70*	1	0,017 кг
		11		Шайба 12 ГОСТ 11371-78*	1	0,006 кг
				МН-5 (4 штуки)		
		12		Ø 10А-III ГОСТ 5781-82 l=400	1	0,25
		13		Гайка М8	1	0,006 кг
		14		Шайба М8	1	0,002 кг

МН-4; МН-5
АНКЕРНЫЙ БОЛТ



МЕТАЛЛИЧЕСКАЯ ПЛИТА
ПОКРЫТИЯ

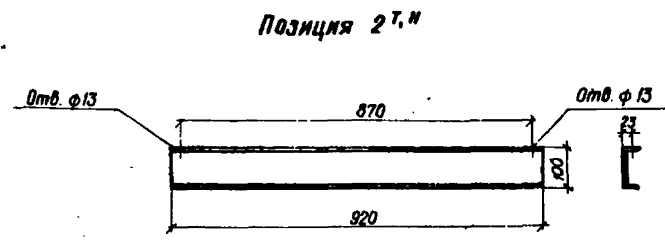
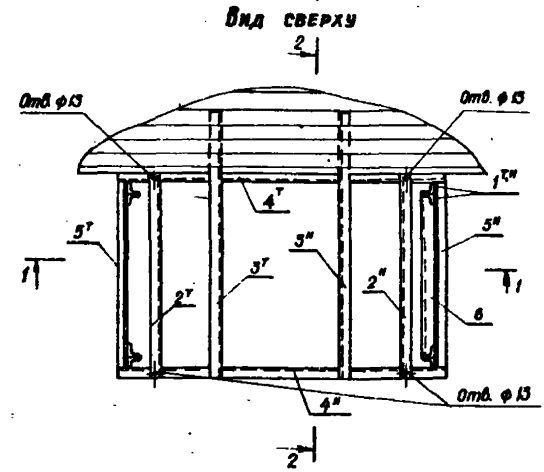
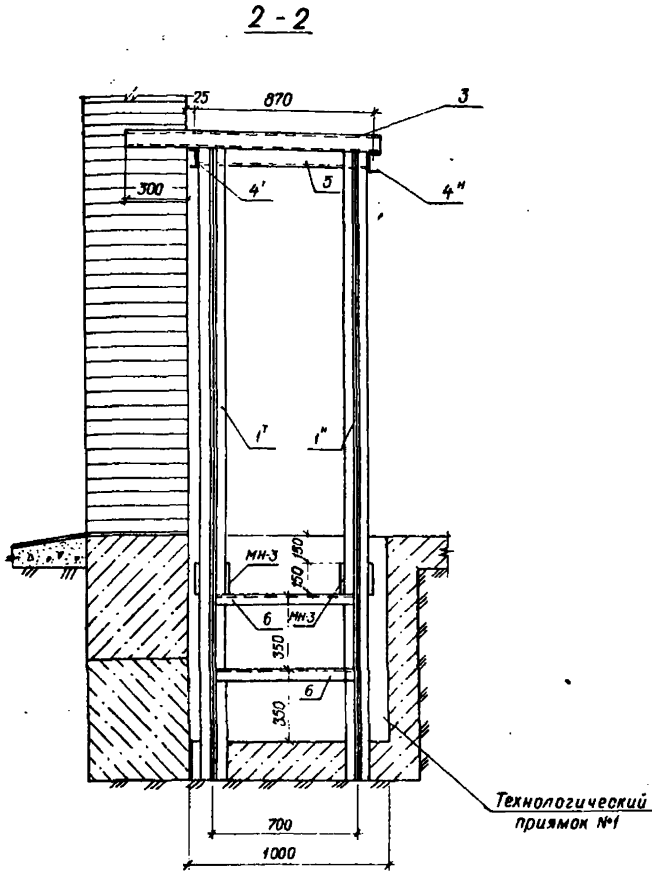
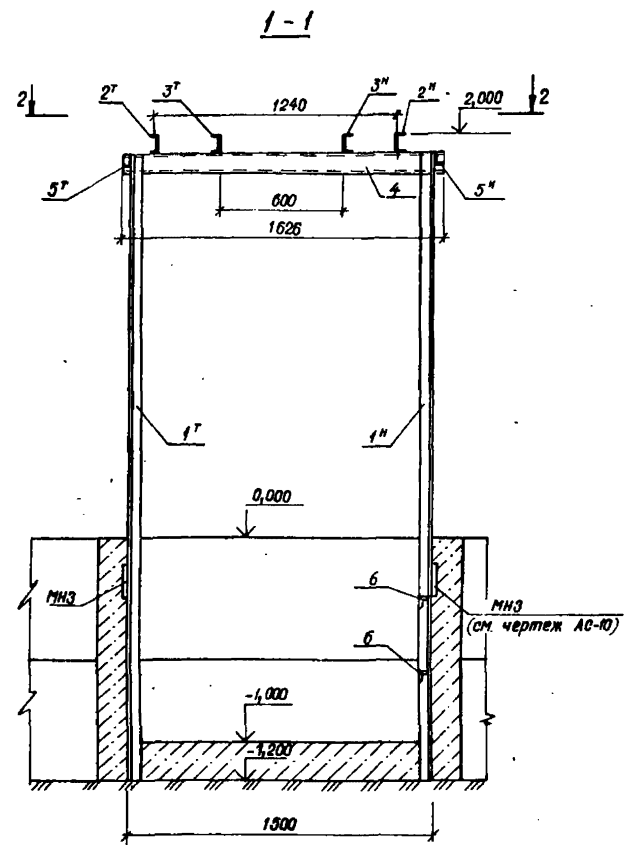


СПЕЦИФИКАЦИЯ МЕТАЛЛОКОНСТРУКЦИЙ

Формат	Зона	Лист	Обозначения	Наименование	Кол.	Примеч.
1	2	3	4	5	6	7
				МБ-1 (1 штука)		
		1		L 12 ГОСТ 8240-72* l=1900	1	19,76 кг
				МБ-2 (1 штука)		
		1		L 12 ГОСТ 8240-72* l=900	1	9,36 кг
				МБ-3 (1 штука)		
		1		L 12 ГОСТ 8240-72* l=1175	1	12,22 кг
				МБ-4 (1 штука)		
		1		L 12 ГОСТ 8240-72* l=1700	1	17,68 кг
				МБ-5 (1 штука)		
		1		L 12 ГОСТ 8240-72* l=1200	1	12,48 кг
				МК-1 (51,4 мм)		
		2		L 50-5 ГОСТ 8509-72* l=1мм	1	3,77 кг
		3		Ø 6А-I ГОСТ 5781-82 l=370	2	0,10 кг
		4		-16-5 ГОСТ 82-70* l=1мм	1	0,63 кг
				МК-2 (9,75 мм)		
		2		L 50-5 ГОСТ 8509-72* l=1мм	1	3,77 кг
		3		Ø 6А-I ГОСТ 5781-82 l=370	3	0,10 кг
				МК-3 (8,7 мм)		
				L 50-5 ГОСТ 8509-72* l=1мм		3,77 кг
				МК-4 (7 штук)		
		5		-150-6 ГОСТ 82-70* l=150	1	1,10 кг
		6		Ø 6А-I ГОСТ 5781-82 l=140	2	0,03 кг
				П1 (2 штуки)		
		7		Лист ромб. К-ПЧ 5,0-900-780 ВстЗел ГОСТ 8568-77*	1	32,20 кг
		8		L 32-4 ГОСТ 8509-72* l=710	2	1,36 кг
				П2 (9 штук)		
		7		Лист ромб. К-ПЧ 5,0-900-860 ВстЗел ГОСТ 8568-77*	1	34,13 кг
		8		L 32-4 ГОСТ 8509-72* l=590	2	1,89 кг
				П3 (13 штук)		
		7		Лист ромб. К-ПЧ 5,0-800-580 ВстЗел ГОСТ 8568-77*	1	18,03 кг
		8		L 32-4 ГОСТ 8509-72* l=490	2	0,94 кг
				П4 (1 штука)		
		7		Лист ромб. К-ПЧ 5,0-600-950 ВстЗел ГОСТ 8568-77*	1	20,39 кг
		8		L 32-4 ГОСТ 8509-72* l=880	2	1,68 кг

- Перечень чертежей и общие примечания смотри лист АС-01, АС-02.
- Данный чертеж читать совместно с чертежом АС-14.

Т.П. 407-3-406.86				АС-17	
Резервная дизельная электростанция мощностью 300 кВт.				Стандия	Лист
Привязан				рп	Листов
Исполн.	Корнеб	Кац	Шилла		
Гл. спец.	Кац	Шербаевич	Сенк		
И. контр.	Кац	Скрипникова	Сенк		
Гл. инж.	Шербаевич	Шестакова	Сенк		
Инж.	Скрипникова	Шестакова	Сенк		
Инж.	Шестакова	Сенк	Сенк		
Балки МБ1-МБ5 Металлоконструкция МК1-МК4; МН-4; МН-5 Плиты покрытий П1-П8.				СЕЛЪЭНЕРГОПРОЕКТ КАЗАХСКОЕ ОТДЕЛЕНИЕ Алма-Ата	



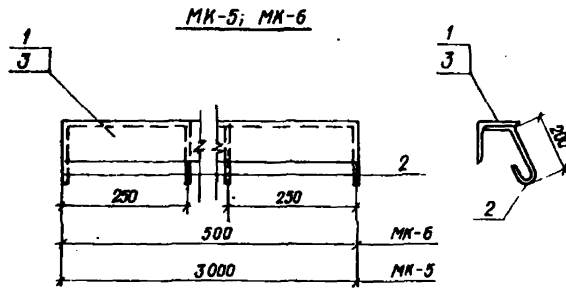
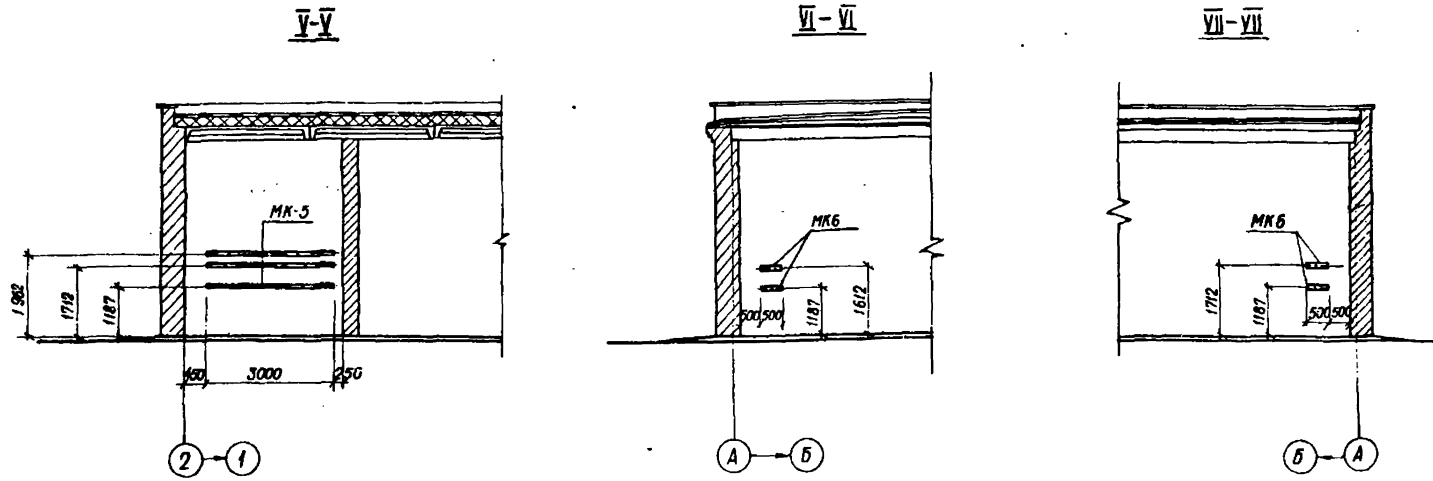
Формат	Зона	Позиция	Обозначение	Наименование	Кол.	Примечание
				РАМА		206,6 кг
				СБОРОЧНЫЕ ЕДИНИЦЫ		
		1 ^Т	Л63*5 гост 8509-72 L-3100	4	15 кг	
		1 ^Н	Л63*5 гост 8509-72 L-3100	4	15 кг	
		2 ^Т	С10 гост 8240-72 L-920	1	7,9 кг	
		2 ^Н	С10 гост 8240-72 L-920	1	7,9 кг	
		3 ^Т	С10 гост 8240-72 L-1320	1	11,35 кг	
		3 ^Н	С10 гост 8240-72 L-1320	1	11,35 кг	
		4 ^Т	С10 гост 8240-72 L-1623	1	13,75 кг	
		4 ^Н	С10 гост 8240-72 L-1623	1	13,75 кг	
		5 ^Т	Л63*5 гост 8509-72 L-826	1	3,97 кг	
		5 ^Н	Л63*5 гост 8509-72 L-826	1	3,97 кг	
		6	Л63*5 гост 8509-72 L-690	2	3,32 кг	
			Сварные швы			6 кг

Металлоконструкции свариваются по ГОСТ 5264-80 электродами марки Э-42, толщина шва 4 мм.

Т.П. 407-3-406.86		АС-18	
Нач. отд.	Корень	Дизельная дизельная электростанция	
Ин. спец.	Коз	мощностью 500 кВт	
Ин. контр.	Лаз	Стадия	Лист
Ин. гип.	Щербачев	РП	Листов
Ин. рук. гр.	Скрипникова		
Ин. вед. инж.	Виденко		
Рама под бак топлива.		СЕЛЬЭНЕРГОПРОЕКТ КАЗАХСКОЕ ОТДЕЛЕНИЕ АЛМА-АТА	

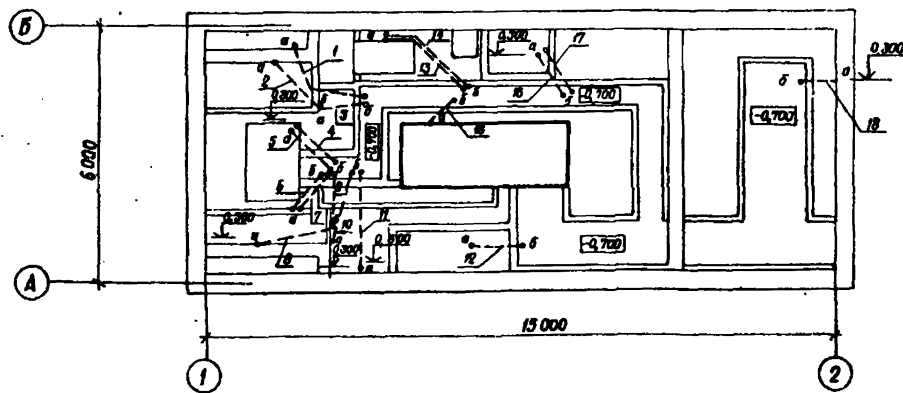
Копировала

Формат 22г.



1	2	3	4	5	6	7
1	23-2		4,0	4,52	1	4,52
13,14	40-2		4,0	7,48	2	14,96

План раскладки стальных труб для прокладки кабелей



Спецификация металлоконструкций для крепления шкафов типа РУС

Марка, поз	Обозначение	Наименование	Кол.	Масса ед., кг	Примечание
МК-5	АС - 21	Закладная деталь	3	12,60	
МК-6	АС - 21	Закладная деталь	4	2,17	

Формат	Зона	Поз.	Обозначение	Наименование	Кол.	Примечание
				МК-5		
		1		L50x5 ГОСТ 8509-72* l-3000	1	11,31 кг
		2		ФБА-1 ГОСТ 5781-82* l-300	13	0,07 кг
			СВАРНЫЕ ШВЫ			0,4 кг
				МК-6		
		3		L50x5 ГОСТ 8509-72* l-500	1	1,88
		2		ФБА-1 ГОСТ 5781-82* l-300	3	0,07 кг
			СВАРНЫЕ ШВЫ			0,07

Спецификация металлических труб

№ трубы	Диаметр трубы	Профиль трубы	Длина м	Масса одной трубы, кг	Количество	Общая масса, кг
1	2	3	4	5	6	7
4,7, 9,12	25x2		2,0	2,26	4	9,04
3,10, 11, 16, 17, 18	25x2		3,0	3,39	6	20,34
2,8	32x2		3,0	2,86	2	5,92
4,5	32x2		4,0	5,92	2	11,84
15	40x2		3,0	5,61	1	5,61

1. Данный лист смотреть совместно с листами АС-02, АС-03.
2. При устройстве пола заложить трубы согласно данного чертежа.
3. Отверстия в стенах прямых для ввода кабелей пробить по месту.
4. Трубы поз. 1, 13, 14 изогнуть по месту.

Т.П. 407-3-406.86		АС-21	
Нач. отд. Карнев		Резервная дизельная электростанция мощностью 300 кВт	
Ин. спец. Кац		Стадия	
Н. контр. Кац		Лист	
Гип. Щербачевич		Листов	
Рук. групп. Скрипникова		ДП	
Инженер. Шестакова			
Инв. №		Металлоконструкции для крепления шкафов типа РУС. План раскладки стальных труб для прокладки кабелей	
		СЕЛЬЭНЕРГОПРОЕКТ КАЗАХСКОЕ ОТДЕЛЕНИЕ АЛМА-АТА	
		Копировала	
		Формат 22г.	

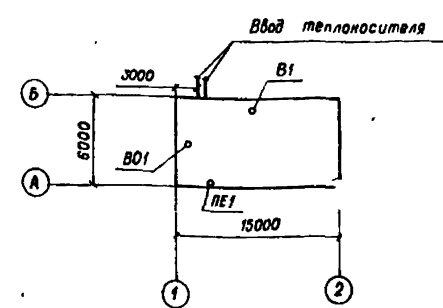
Ведомость рабочих чертежей основного комплекта ОВ

Table with 3 columns: Лист, Наименование, Примечание. Rows include: 01 Общие данные, 02 Отопление. Варианты водяного и электрического отопления, 03 Вентиляция. Планы на отм. 0,000 и 3,300. Разрез 1-1, 04 Вентиляция. Решетки жалюзийные металлические, 05-06 Отопление. Установка и крепление электропечей типа ПЭТ-4.

ХАРАКТЕРИСТИКА ОТОПИТЕЛЬНО-ВЕНТИЛЯЦИОННЫХ СИСТЕМ

Table with columns: Обозначение систем, Кол. систем, Наименование обслуживаемого помещения, Тип установки, and Ventilation/Electromotor specifications.

ПЛАН-СХЕМА



Ведомость основных комплектов рабочего проекта

Table with 3 columns: Обозначение, Наименование, Примечание. Rows include: ПЗ Общая пояснительная записка, ТК Тепломеханическая часть, Э Электротехническая часть, АС Архитектурно-строительные решения, ОВ Отопление и вентиляция, ВК Водопровод и канализация.

Таблица воздушно-теплового баланса

Large table for air-thermal balance with columns for room name, volume, heat loss, and detailed ventilation/heat exchange parameters for warm and cold periods.

Ведомость ссылочных и прилагаемых документов

Table with 3 columns: Обозначение, Наименование, Примечание. Lists various documents like 'Ссылочные документы' and 'Прилагаемые документы'.

ОБЩИЕ УКАЗАНИЯ

- 1. Общую пояснительную записку см альбом I.
2. Расчетные температуры наружного воздуха: -30°C; 23°C
3. Расчетная температура внутреннего воздуха в холодный период года 18°C.
4. Отопление рассчитано на два варианта: водяное, теплоноситель - горячая вода 95-70°C; электрическое.
5. Трубопроводы системы отопления, прокладываемые в подпольных каналах, изолируются минераловатными цилиндрами...
6. В помещении щитовой запорно-регулирующая арматура не устанавливается.
7. В качестве нагревательных приборов приняты регистры из гладких труб и печи электронагревательные типа ПЭТ-4.
8. В таблице воздушно-теплового баланса в графе 'местный отсос' указан расход воздуха на горение в вольтах.
9. Монтаж системы отопления вести в соответствии со СНиП II-20-75.

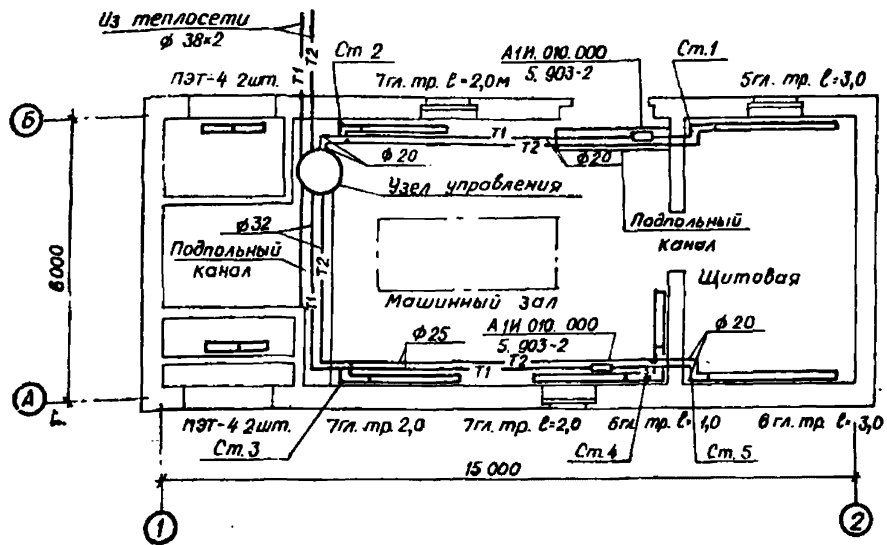
Основные показатели по чертежам отопления и вентиляции

Table with columns: Наименование здания, Объем, Периоды года, and Heat consumption (Расход тепла) for heating and ventilation.

Типовой проект разработан в соответствии с действующими нормами и правилами и предусматривает мероприятия, обеспечивающие взрывную, взрывопожарную и пожарную безопасность при эксплуатации здания.
Главный инженер проекта С.В. Щербачевич
Главный инженер проекта, осуществивший привязку

Project details including: Ив. №, Т.П. 407-3-406.86, ОВ-01, Резервная дизельная электростанция мощностью 500 кВт, and a table of stages (Стадия, Лист, Листов).

ВАРИАНТ ВОДЯНОГО ОТОПЛЕНИЯ
План на отм. 0,000



ВАРИАНТ ЭЛЕКТРИЧЕСКОГО ОТОПЛЕНИЯ
План на отм. 0,000

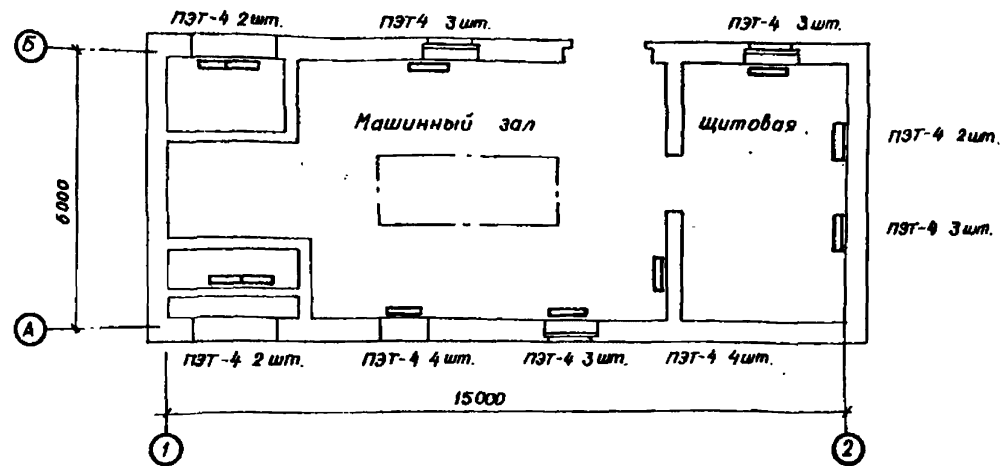
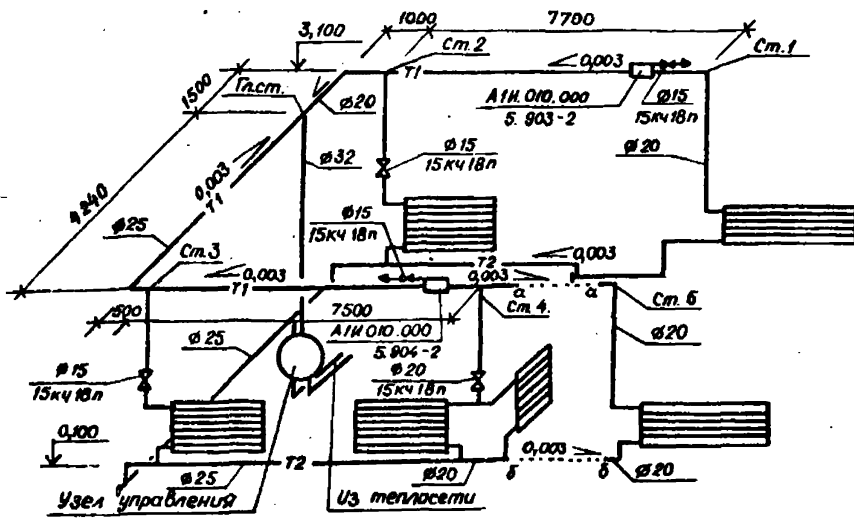
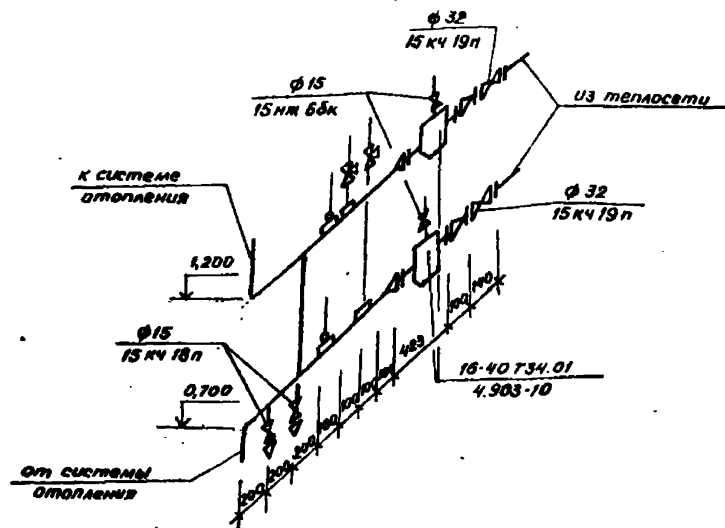


СХЕМА СИСТЕМЫ ОТОПЛЕНИЯ

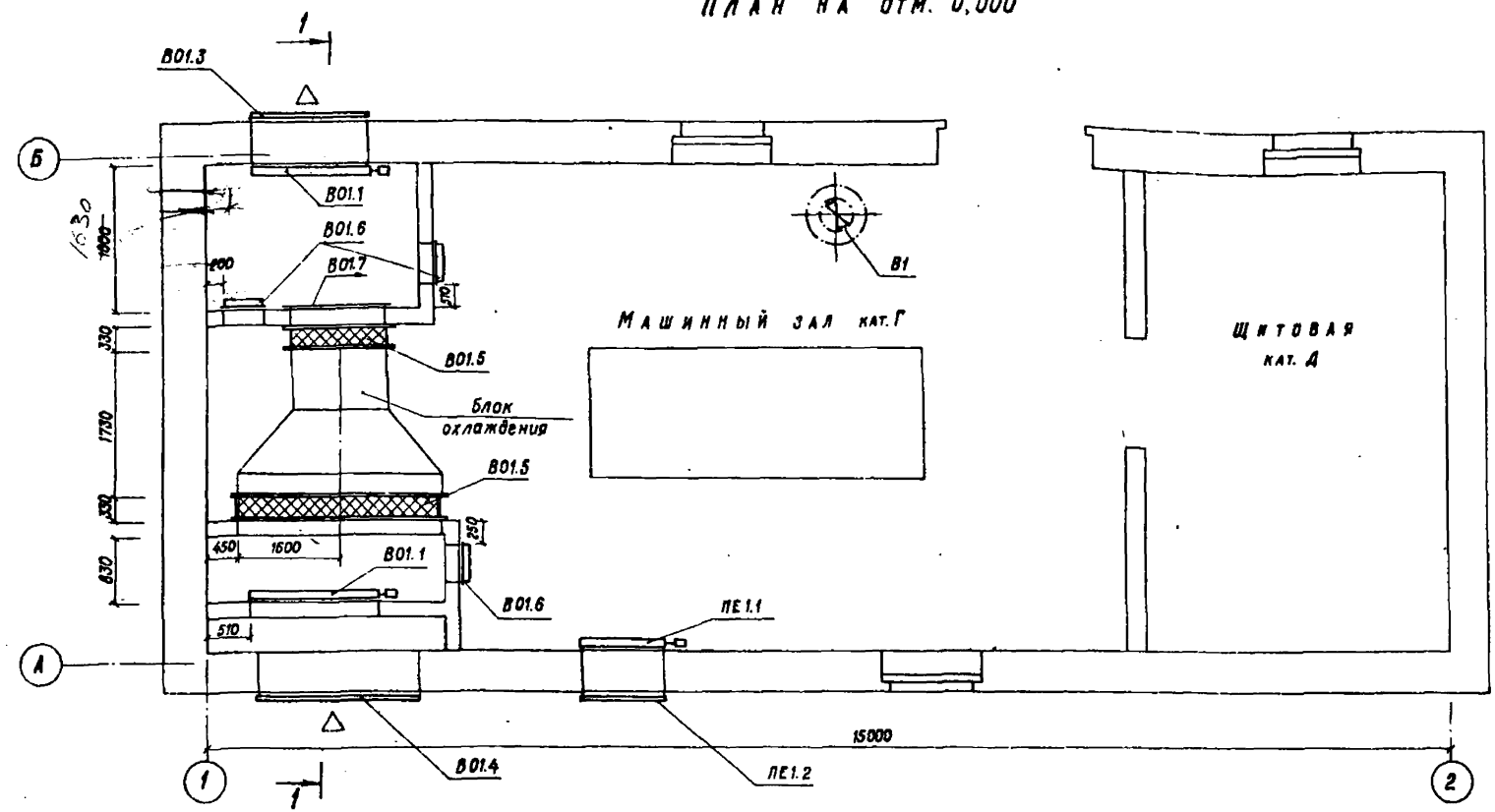


Узел управления

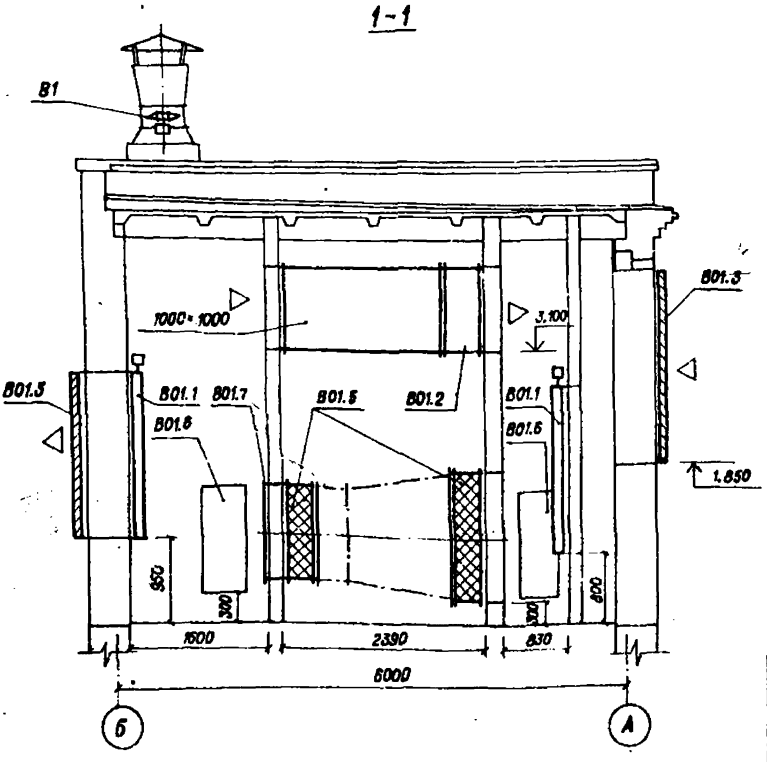
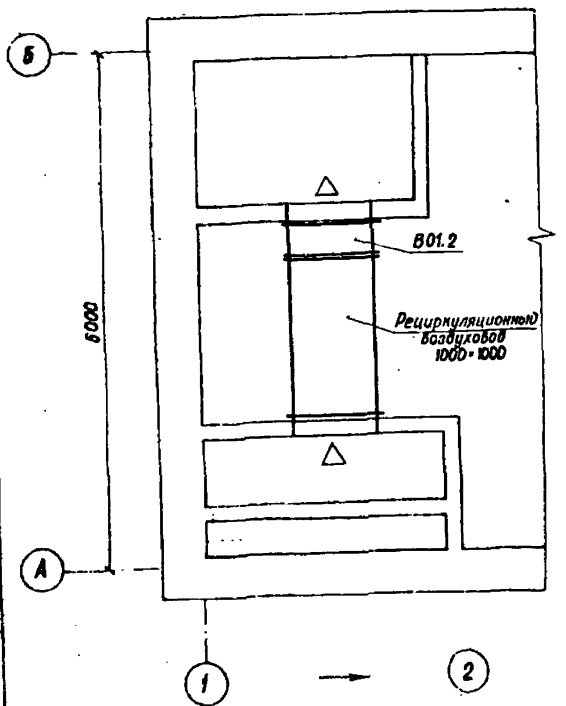


				Т.П. 407-3-406.86			08-02				
				Резервная дизельная электростанция мощностью 500 кВт.							
Привязан				Нач. отд.	Каренев	Инж. спец.	Кац	Инж. спец.	Щербачевич	Инж. спец.	Щербачевич
				Инж. комп.	Кац	Инж. спец.	Дмитров	Инж. спец.	Щербачевич	Инж. спец.	Щербачевич
				Инж. вед.	Щербачевич	Инж. спец.	Щербачевич	Инж. спец.	Щербачевич	Инж. спец.	Щербачевич
Инв. №				Отопление. Варианты водяного и электрического отопления. Планы на отм. 0,000. Схема системы отопления.				СЕЛЬЭНЕРГОПРОЕКТ КАЗАХСКОЕ ОТДЕЛЕНИЕ АЛМА-АТА			

ПЛАН НА ОТМ. 0,000



Выкопировка из плана на отм. 3,300



Марка, поз	Обозначение	Наименование	Кол.	Масса ед., кг	Примеч.
B01.1	Талды - Курганский экспериментальный завод коммунального оборудования	Клапан воздушный утепленный п 1800 x 1400 с эл. приводом			
B01.2	Серия 5.904-13	Заслонка воздушная регулирующая Р 1000 x 1000Р	2	146,9	
B01.3	Лист 0В-04	Неподвижная жалюзийная решетка тип 1 1500 x 1955	1	63,53	
B01.4	Лист 0В-04	То же, тип 2 1970 x 2240	1	103,92	
B01.5		Гибкая вставка из брезента	24	м ²	
B01.6	Серия 5.904-4	Дверь герметическая утепленная Дус 1,25 x 0,5	3	36	
B01.7	ГОСТ 5336-80	Сетка стальная плетная одинарная с ячейками ЮxЮ	1,5	м ²	
ПЕ1.1	Талды - Курганский экспериментальный завод коммунального оборудования	Клапан воздушный утепленный п 1800 x 1000 с эл. приводом			
ПЕ1.2	Лист 0В-04	Неподвижная жалюзийная решетка тип 3 1100 x 1600	1	46,0	
B1	Вентспилский вентиляторный завод	Вентилятор крышный осевой №5 с эл. двигателем 4А71А4У2 Н=0,55 кВт	1	70	

Т.П. 407-3-406.86

Резервная дизельная электростанция мощностью 500 кВт.

Вентиляция. Планы на отм. 0,000 и 3,300. Разрез 1-1.

СЕЛЬЭНЕРГПРОЕКТ КАЗАХСКОЕ ОТДЕЛЕНИЕ АЛМА-АТА

Формат 22г.

Копировала Шумилевич

Привязка			
Инд. №			

Альбом I
407-3-406.86
Типовой проект

ВЕДОМОСТЬ РАБОЧИХ ЧЕРТЕЖЕЙ ОСНОВНОГО КОМПЛЕКТА ВК

Лист	Наименование	Примечание
01	Общие данные. Водоснабжение и канализация	
	План схемы систем В1, К1.	

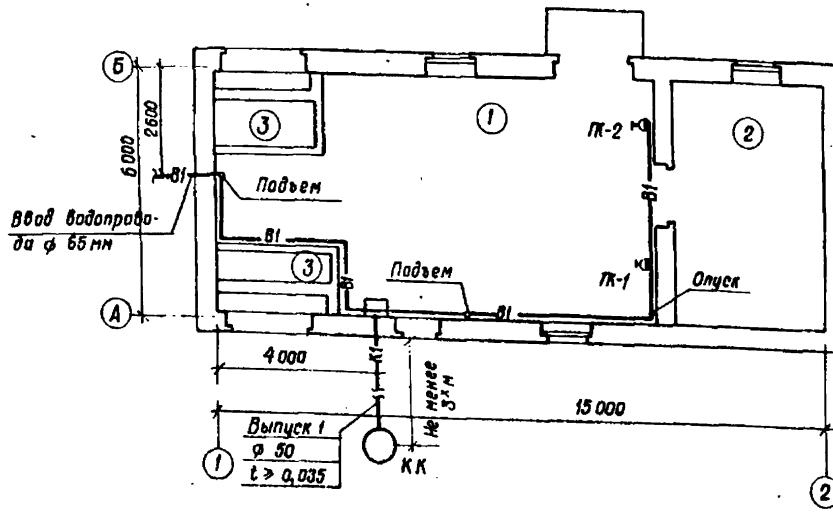
ВЕДОМОСТЬ ССЫЛОЧНЫХ И ПРИЛАГАЕМЫХ ДОКУМЕНТОВ

Обозначение	Наименование	Примечание
ССЫЛОЧНЫЕ ДОКУМЕНТЫ		
СК. 410. 05. п.10	Строительный каталог	
стр. 176	Установка пожарного крана ф 50 в шкафу	
стр. 142	Установка раковины стальной эмалированной с двумя водоразборными кранами.	
ПРИЛАГАЕМЫЕ ДОКУМЕНТЫ		
ВК.СО	Спецификация оборудования	см. альб. II
ВК.ВМ	Ведомость потребности в материалах	см. альб. II

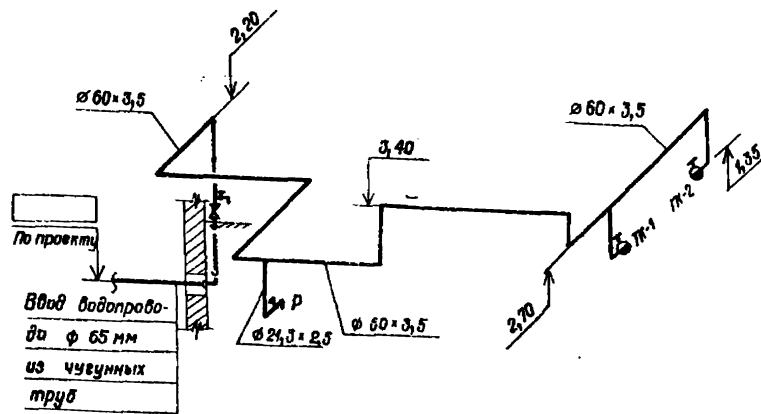
ВЕДОМОСТЬ ОСНОВНЫХ КОМПЛЕКТОВ РАБОЧЕГО ПРОЕКТА

Обозначение	Наименование	Примечание
ПЗ	Общая пояснительная записка	
ТХ	Тепломеханическая часть	
Э	Электротехническая часть	
АС	Архитектурно-строительные решения	
ПВ	Отопление и вентиляция	
ВК	Водопровод и канализация	

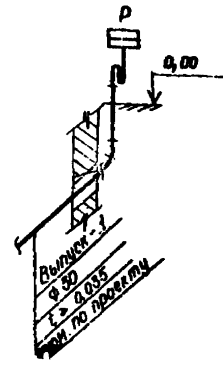
ПЛАН
М 1:100



В1



К1



ЭКСПЛИКАЦИЯ ПОМЕЩЕНИЙ

№ по плану	Наименование	Категория производства по взрывной, взрывопожарной и пожарной опасности
1	Машинный зал	Г
2	Щитовая	Д
3	Венткамера блока охлаждения	Д

ОБЩИЕ УКАЗАНИЯ:

- Глубина заложения ввода водопровода и канализационного выпуска определяется при приближе. проекта
- Суточный расход воды принят из расчета 45 л в смену на одного человека и составляет - 0,1 м³.
- Суточный расход стоков составляет - 0,1 м³
- Секундный расход стоков составляет - 0,3 л
- Расчетный расход воды на пожаротушение составляет 5,2 л/с (2 струи по 2,6 л/с каждая)
- Напор воды на вводе водопровода составляет 10 м вод.ст., при пожаре - 11 м. вод.ст.

УСЛОВНЫЕ ОБОЗНАЧЕНИЯ:

- В1 — водопровод противопожарно-хозяйственно-питьевой
- Т3 — Горячее водоснабжение.
- К1 — Канализация хозяйственно-бытовая.
- ⊕ Р ⊕ Р Раковина
- ⊗ Вентиль
- ⊙ ПК Пожарный кран

		Приблизан	
Инд. №			
		Т.П. 407-3-406.86	
Нач. отд.	Кореньев	Резервная ?	
Гл. спец.	Кац		
Н. контр.	Кац		
Г.И.П.	Щербачевич		
Руч. вр.	Дмитров		
Ст. инж.	Хилобская		
		Общие данные и др.	

Типовой проект разработан в соответствии с действующими нормами и правилами и предусматривает мероприятия, обеспечивающие взрывную, взрывопожарную и пожарную безопасность при эксплуатации здания.
 Главный инженер проекта С.В. Щербачевич
 Главный инженер проекта видный приближу