



Ведомость рабочих чертежей основного комплекта

Продолжение

Продолжение

Альбом 3

Лист	Наименование	Примечание
1	Общие данные (начало)	122
2	Общие данные (продолжение)	123
3	Общие данные (продолжение)	124
4	Общие данные (продолжение)	125
5	Общие данные (продолжение)	126
6	Регулирование температуры воздуха в теплице/6. Схема автоматизации (начало)	127
7	Регулирование температуры воздуха в теплице/6. Схема автоматизации (продолжение)	128
8	Регулирование температуры воздуха в теплице/6. Схема автоматизации (окончание)	129
9	Управление капельным поливом, испарительным охлаждением генераторами CO2 в теплице/6. Метеомачта. Схема автоматизации.	130
10	Управление подпочвенным обогревом. Схема автоматизации.	131
11	Приготовление воды для капельного полива. Схема автоматизации.	132
12	Приготовление воды для испарительного охлаждения. Схема автоматизации.	133
13	Панель/1. Схема автоматизации	134
14	Приготовление раствора капельного полива. Схема автоматизации (начало)	135
15	Приготовление раствора капельного полива. Схема автоматизации (продолжение)	136
16	Приготовление раствора капельного полива. Схема автоматизации (окончание)	137
17	Управление микроклиматом в теплице/6. Схема электрическая принципиальная (начало)	138
18	Управление микроклиматом в теплице/6. Схема электрическая принципиальная (окончание)	139
19	Приготовление воды для подпочвенного обогрева. Схема электрическая принципиальная.	140
20	Приготовление воды для капельного полива. Схема электрическая принципиальная.	141
21	Приготовление воды для испарительного охлаждения. Схема электрическая принципиальная.	142

Лист	Наименование	Примечание
22	Панель/1. Схема электрическая принципиальная.	143
23	Контроль уровня раствора в баках. Схема электрическая принципиальная.	144
24	Контроль работы насосов. Схема электрическая принципиальная.	145
25	Панель. Общий вид. Цепи питания. Схема электрическая принципиальная.	146
26	Датчики температуры воздуха в теплице/6. Схема соединений внешних проводов.	147
27	Датчики температуры теплоносителя для теплицы/6. Схема соединений внешних проводов	148
28	Датчики положения форточек в теплице/6. Схема соединений внешних проводов.	149
29	Датчики влажности воздуха в теплице/6. Схема соединений внешних проводов.	150
30	Контроль положения форточек и шторного экрана в теплице/6. Схема соединений внешних проводов (начало)	151
31	Контроль положения форточек и шторного экрана в теплице/6. Схема соединений внешних проводов (окончание)	152
32	Управление воздушным обогревом в теплице/6. Схема соединений внешних проводов (начало)	153
33	Управление воздушным обогревом в теплице/6. Схема соединений внешних проводов (окончание)	154
34	Управление капельным поливом и испарительным охлаждением. Схема соединений внешних проводов.	155
35	Управление генераторами CO2 в теплице/6. Схема соединений внешних проводов.	156
36	Метеомачта. Теплового ввода. Схема соединений внешних проводов.	157
37	Управление подпочвенным обогревом. Схема соединений внешних проводов (начало)	158
38	Управление подпочвенным обогревом. Схема соединений внешних проводов (окончание)	159
39	Приготовление воды для капельного полива. Схема соединений внешних проводов (начало)	160
40	Приготовление воды для капельного полива. Схема соединений внешних проводов (окончание)	161
41	Приготовление воды для испарительного охлаждения. Схема соединений внешних проводов (начало)	162
42	Приготовление воды для испарительного охлаждения. Схема соединений внешних проводов (окончание)	163
43	Контроль концентрации раствора в баках. Схема соединений внешних проводов.	164

Лист	Наименование	Примечание
44	Контроль уровня раствора в баках. Схема соединений внешних проводов (начало)	165
45	Контроль уровня раствора в баках. Схема соединений внешних проводов (продолжение)	166
46	Контроль уровня раствора в баках. Схема соединений внешних проводов (окончание)	167
47	Контроль работы насосов. Схема соединений внешних проводов	168
48	Контроль расхода раствора в трубопроводах. Схема соединений внешних проводов.	169
49	Панель/1. Общий вид. Схема соединений внешних проводов (начало)	170
50	Панель/1. Схема соединений внешних проводов (окончание)	171
51	Фито-АРМИ-16. Силовой щит ШР16. Схема соединений внешних проводов	172
52	Фито-АРМИ-16. Щиты силовые 1ЩЦ; 2ЩЦ; 3ЩЦ. Схема соединений внешних проводов	173
53	Регулирование перепада давления теплоносителя на вводе в теплицу/6. Схема соединений внешних проводов	174
54	Контрольно-измерительные приборы в теплице/6. Схема соединений внешних проводов.	175
55	Теплица 13. План расположения.	176
56	Теплица 14. План расположения.	177
57	Теплица 15. План расположения.	178
58	Теплица 16. План расположения.	179
59	Управление генераторами CO2 в теплице/6. План расположения.	180
60	Управление генераторами CO2 в теплице/6. План расположения.	181
61	Соединительный коридор. План расположения.	182

Привязан			
Инв. л.	Эксп. инж. Николаев		
И. контр.	Ткач	12.02.88	
Нач. отд.	Слабко	12.07.88	
Г.И.П.	Каминский	11.02.88	
Р.ж. сект.	Бегун	11.02.88	
Р.ж. гр.	Буренко	11.02.88	
Вед. инж.	Румянцева	11.02.88	
Теплицы и соединительный коридор блока зимних теплиц пролетом 24м, площадью 3га		Стация	Лист Листов
Общие данные (начало)		Р	1 67
		ГНПРОНИС ЕЛЬПРОМ г. Орел	

Типовой проект разработан в соответствии с действующими нормами и правилами и предусматривает мероприятия, обеспечивающие взрывную, взрывопожарную и пожарную безопасность при эксплуатации здания.  
 Главный инженер проекта Л.С. Каминский

Альбом 3

Продолжение

Продолжение

Продолжение

Лист	Наименование	Примечание
62	Панель 1. Панель 2. План расположения	183
63	Тепловой пункт. План расположения.	184
64	Растворный узел минеральных удобрений. План расположения.	185
65	Регулятор РЧ-3М. План расположения.	186
66	Световод. План расположения.	187
67	Короба. Световод. План расположения.	188

Обозначение	Наименование	Примечание
ТК4-3138-70	Манометры в корпусе диаметром до 250мм с радиальным штуцером М20х1,5. Установка на трубопроводе (горизонтальном) Рч=16 кгс/см <sup>2</sup> ± до 225°С	
ТК4-3139-70	Манометры в корпусе диаметром до 250мм с радиальным штуцером М20х1,5. Установка на трубопроводе (горизонтальном) Рч=16 кгс/см <sup>2</sup> ± до 225°С.	
ТК4-3201-71	Короба стальные. Крепление горизонтальное к стене (однорядное).	
ТК4-3213-71	Короба стальные. Подход к щиту.	
ТК4-3219-71	Короба стальные. Обход углов.	
ТК4-3266-71	Короба стальные. Крепление горизонтальное к потолочному перекрытию (однорядное).	
ТМ3-45-79	Щит Щ.П.К. Установка на бетонном основании.	
ТМ4-124-74	Датчик сигнализатора уровня. Резьбовая установка на резервуаре.	
ТМ4-134-86	Блок регулятора-сигнализатора уровня ЭРСЧ-4. Установка на стене.	
ТМ4-142-75	Термометр технический ртутный в оправе. Установка на трубопроводе Д 776мм	
ТМ4-143-75	Термометр технический ртутный в оправе. Установка на трубопроводе Д 45, 57мм.	
ТМ4-147-75	Термометр сопротивления, термометр термоэлектрический. Установка на трубопроводе Д 7 89мм.	
ТМ4-149-75	Термометр сопротивления,	

Обозначение	Наименование	Примечание
	термометр термоэлектрический. Установка на трубопроводе Д 45...76 мм.	
ТМ4-150-75	Термометр сопротивления, термометр термоэлектрический. Установка на трубопроводе Д 14...38мм.	
ТМ4-226-76	Отборное устройство для измерения давления. Установка на трубопроводе Рч до 6 кгс/см <sup>2</sup> ± до 220°С.	
ТМ4-1176-83	Выключатель автоматический типа АБЗ. Установка на панели.	
	<u>Прилагаемые документы</u>	
АТХ.С01	Спецификация оборудования.	Альбом 5
АТХ.ВМ	Ведомость потребности в материалах	Альбом 7

Ведомость ссылочных и прилагаемых документов

Обозначение	Наименование	Примечание
	<u>Ссылочные документы</u>	
РМ4-2-84	Системы автоматизации технологических процессов. Схемы автоматизации. Указания по выполнению.	
РМ4-6-84 ч. II	Системы автоматизации технологических процессов. Проектирование электрических и трубопроводов. Указания по выполнению документации.	
РМ4-59-78	Системы автоматизации технологических процессов. Оформление и комплектование документации проектов.	
РМ4-106-82	Системы автоматизации технологических процессов. Схемы электрические, принципиальные. Требования к выполнению.	
ТК4-3138-70	Манометры в корпусе диаметром до 250мм с радиальным штуцером М20х1,5. Установка на трубопроводе (горизонтальном) Рч до 16 кгс/см <sup>2</sup> ± до 225°С.	

Инж. И. Лодыгин, Подпись и дата. 05.03.88

Инж. И. Лодыгин	Н. Николаев	И. Копыт	Т. Куч	И. Сладко	С. Коминский	С. Бегун	С. Буренко	С. Сытник	Т. п. 810-1-29.88	АТХ
Инж. Лодыгин	Инж. Николаев	Инж. Копыт	Инж. Куч	Инж. Сладко	Инж. Коминский	Инж. Бегун	Инж. Буренко	Инж. Сытник	Теплицы и соединительный коридор блока зимних теплиц пр.летом 24м, площадью 3га	Стандарт Лист 2
Общие данные (продолжение)										

Привязка					
Инд. №					

А1660МЗ

Общие указания

Данная часть проекта разработана на основании задания на проектирование утвержденного 20.08.86г Госагропромом СССР.

Регулирование технологических параметров в блоке теплиц осуществляется комплексом технических средств локальной автоматики КТО - АНГАР-24, разработанным КНПО "Промавтоматика" г. Киев и который выполняет следующие функции:

- Регулирование температуры воздуха в теплицах.
- Управление шторным экраном.
- Регулирование температуры почвы.
- Регулирование относительной влажности воздуха.
- Управление капельным поливом и подкормкой растений.
- Управление испарительным охлаждением.
- Приготовление воды для капельного полива.
- Управление генераторами CO<sub>2</sub> (для обогащения воздуха углекислым газом CO<sub>2</sub>).
- Управление насосами.
- Приготовление воды для подпочвенного обогрева.
- Приготовление воды для испарительного охлаждения.
- Контроль, регистрация и сигнализация

В систему автоматизации ангарных теплиц входит следующее оборудование:

1. Специализированный микропроцессор Фито-АРМ I обслуживающий теплицу 16, тепловой узел данной теплицы и растворный узел минеральных удобрений.
2. Специализированный микропроцессор Фито-АРМ II обслуживающий теплицу 15, тепловой узел данной теплицы, тепловой пункт вспомогательных помещений и метеостанцию.
3. Специализированный микропроцессор Фито-АРМ III, обслуживающий одну из теплиц 1... 14 и соответствующий тепловой узел каждой теплицы 1... 14.
4. Специализированный комплекс УВКСМ, состоящий из Фито-АРМ-МА дисплея и печатающего устройства.

Устройства Фито-АРМ I; II; III устанавливаются в соединительном коридоре у входа в теплицу на специальном сварном каркасе.

Специализированный комплекс УВКСМ размещается в помещении центрального операторского пульта. Над Фито-АРМ-МА располагается коробка в которой

размещается оптостанция. Размещение коробки и подключение оптокабелей осуществляется согласно методике, разработанной КНПО "Промавтоматика" г. Киев.

Регулирование температуры воздуха в теплицах.

Температура воздуха в теплицах измеряется с помощью:

- а) 4-х термометров сопротивления, расположенных 0,5-1,5м над полом и равномерно размещенных по площади теплицы
- б) двумя термометрами сопротивления, размещенными по площади теплицы на высоте 2-2,5м (температура вентиляции)
- в) двумя термометрами сопротивления, размещенными над шторным экраном.

Так как температура воздуха во всех теплицах регулируется одинаково, то ниже приводится описание одной из теплиц.

Температура воздуха в теплице регулируется с помощью трубной и воздушной системы отопления с теплоносителем 70°С (см. листы АТХ-6; АТХ-7).

Трубная система отопления предусматривает регулирование подачи теплоносителя в систему надпочвенного обогрева при помощи двухходового регулирующего клапана с электрическим исполнительным механизмом УЗ, установленным на подающем трубопроводе в тепловом узле данной теплицы (см. лист АТХ-8).

Воздушная система отопления - калориферная, содержит подсистемы: воздушную с плавным регулированием теплоносителя и подсистему "пикового" отопления.

Система воздушного отопления содержит восемь калориферных установок, четыре из которых - пиковые. Каждая из восьми калориферных установок управляется независимо друг от друга, обеспечивая воздушный температурный режим.

Система вентиляции содержит кровельные и боковые форточки.

Управление исполнительными механизмами

регулирующих клапанов и форточек осуществляется в 2х режимах:

автоматическом и ручном. Выбор режимов выполняется переключателем, который расположен на шкафу "ШР".

В автоматическом режиме, управление исполнительными органами осуществляется с вычислительно-управляющего комплекса, блоков крассовых и функциональных в зависимости от заданной температуры воздуха в теплице, температуры прямой и обратной воды, освещенности и других внешних метеорологических факторов.

Регулирование температуры воздуха системой вентиляции осуществляется путем изменения положения фрамуг с учетом направления и скорости ветра, температуры наружного воздуха, уровня солнечной радиации.

Как правило, регулирование температуры воздуха системой вентиляции осуществляется при отключенной системе отопления, за исключением режимов сушки теплицы.

Управление шторным экраном.

В проекте применено теплозащитная система - зашторивание.

Управление системой зашторивания осуществляется (в каждой теплице) одним электроприводом и системой тросов.

В автоматическом режиме управление осуществляется с помощью двух датчиков, установленных над шторным экраном, по команде с блоков Фито-АРМ.

В ручном режиме управление осуществляется кнопочными постами управления, установленными на ШР1... ШР16.

Для контроля работы шторного экрана в системе зашторивания, установлено по два конечных выключателя на положение "открыто" и "закрыто".

И. КОТОВ	Т. КОТОВ	20.08.86	Т. П. 810-1-29.88	АТХ
Н. КОТОВ	С. КОТОВ	12.08.86		
Р. КОТОВ	КОМИНСКИЙ	11.08.86		
Р. КОТОВ	БЕГУН	11.08.86		
Р. КОТОВ	БУРЕНКО	11.08.86		
Техник	Жаберова	11.08.86		

привязан	Теплицы и соединительный коридор блока 4ч теплиц арматурой 24м, площадью 3га	Листов	3
И. КОТОВ	Листы данные (продолжение)	ГНПРОИНСЕЛЬПРОМ	г. Орел

И. КОТОВ

Альбом 3

Шторный экран управляется по программе типа "день-ночь" с коррекцией по освещенности. Экран закрывается при наступлении темноты и по времени. Закрывание осуществляется "шагово". Длительность и частота "шагов" зависит от разности температур воздуха над и под шторным экраном.

Регулирование температуры почвы. Для поддержания необходимой температуры теплоносителя для подпочвенного обогрева (40°C) проектом предусмотрено количественное регулирование подачи теплоносителя в водонагреватель с помощью программного регулятора ФИТО-АРМ II-15, который по команде датчика температуры, установленного на трубопроводе воды для подпочвенного обогрева и датчика температуры, установленного в почве одной из теплиц, управляет исполнительным механизмом регулирующего клапана расхода теплоносителя через водонагреватель и циркуляционными насосами.

В ручном режиме управление насосами и регулирующим клапаном осуществляется по месту с помощью кнопочных постов управления, установленных по месту, и тумблеров, установленных на кроссовом блоке.

Регулирование относительной влажности воздуха.

Измерение относительной влажности воздуха осуществляется двумя датчиками типа ДВ-1К. Регулирование осуществляется с помощью системы вентиляции, отопления и испарительного охлаждения только при температуре воздуха равной заданной ±1°C. При недостатке относительной влажности воздуха включается система испарительного охлаждения на время, пропорциональное недостатку влаги. При избытке влаги включается режим сушки. Сушка осуществляется увеличением по температуре воздуха и времени разогрева теплицы. Если этого недостаточно, то открывается система вентиляции (при наличии внешних метеоусловий). Датчик ДВ-1К устанавливается на высоте 0,5-1м в центре теплицы, второй датчик у дальнего торца теплицы на расстоянии 5...10м.

Управление капельным поливом и подкормкой растений. Для капельного полива в теплицах на системах трубопроводов в каждой теплице установлены электромагнитные вентили (2 вентиля на 1 теплицу)

Управление электромагнитными вентилями осуществляется программной блоком ФИТО-АРМ, в ручном режиме - выключением тумблеров на кроссовом блоке.

Управление системой подкормки растений в теплицах осуществляется программной блоком ФИТО-АРМ. В проекте применен принцип непрерывного приготовления раствора из трех маточных растворов А, В и С и кислоты.

Оператор задает температуру, суммарную электропроводность раствора, процентное соотношение растворов А, В и С, водородный показатель раствора, расход раствора на 1м<sup>2</sup>, номер подкармливаемой теплицы и номера вентиля. Таких программ может быть задано на сутки для одной теплицы не менее 20, начало выполнения - по времени. Регулирование температуры раствора осуществляется программно с помощью водоподогревателя и смещающего клапана.

Регулирование концентрации раствора осуществляется по датчику электропроводности, установленному на выходе из расходного смесительного блока. Для обеспечения процентного соотношения раствора А; В и С в питательном растворе необходим ежедневный визуальный контроль работы насосов маточного раствора. Регулирование кислотности в растворе ведется по датчику Рн. Блокировка работы растворного узла осуществляется по показаниям контрольных концентратометров Рн-метров и датчиков температуры, установленных на трубопроводах на выходе из растворного узла.

Управление испарительным охлаждением. Испарительное охлаждение осуществляется путем мелкодисперстного распыла воды, осажде-ния капель воды на лист и охлаждения листа за счет испарения капель воды с поверхности листа. Распыл осуществляется через форсунки, установленные на трубах. Управление насосами-повысителями системы испарительного охлаждения осуществляется программно блоком Фито-АРМ по показаниям электроконтактных манометров. Включение основного-резервного насоса осуществляется автоматически.

Управление генераторами CO<sub>2</sub>. Управление газогенераторами осуществляется от блоков Фито-АРМ по временной программе, задаваемой оператором. Перед включением генераторов CO<sub>2</sub> убедиться в горении запальников. В каждой теплице установлено по два генератора CO<sub>2</sub> (см. лист АТХ-9).

Управление насосами. Управление насосами испарительного охлаждения осуществляется в 2х режимах: в автоматическом и ручном. В автоматическом режиме управление осуществляется с вычислительно-управляющего комплекса и кроссового блока в зависимости от заданий программы, установленной на вычислительном управляющем комплексе.

В ручном режиме насосы включаются (выключаются) кнопкой управления установленной по месту. Выбор режима управления осуществляется переключателем, установленным на силовых шкафах 1Щ; 2Щ. Управление насосами питательных растворов осуществляется в двух режимах: в автоматическом и ручном.

В автоматическом режиме управление насосами производится с вычислительно управляющего комплекса в зависимости от программы, уровней раствора в баках и показателей датчиков (РН и АКК) кислотности и концентрации раствора. Первичные приборы датчиков уровня устанавливаются в баках растворов минеральных удобрений, а вторичные приборы подключаются к блокам дискретных сигналов.

В ручном режиме насосы включаются (выключаются) кнопками, установленными на силовых шкафах.

Инв. подл. Подпись и дата. Взам. инв. №

Зам. глав. Николаев	Н. Контр. Ткач	2028	т.п. 810-1-29.88	АТХ
Нач. отд. Сладко	2028			
Р.И.П. Котинский	10.02.88			
Рук. сект. Бегун	10.02.88			
Рук. гр. Буренко	10.02.88			
Техник. Шаберева	10.02.88			
Теплицы и соединительный коридор блока зимних теплиц пролетом 24м, площадью 300			Р	4
Общие данные (продолжение)			ГИПРОНИСЕЛЬПРОМ г. Орел	

Привязан				
Инв. №				

23500-05 5

Алюмин 3

1ЩЦ; 2ЩЦ; 3ЩЦ. Для всех насосов с вычислительно-управляющего комплекса предусмотрены команды на включение резервных насосов автоматически.

**Приготовление воды для капельного полива.**

Для приготовления воды заданных параметров предназначенной для полива и подкормки растений, проектом предусмотрен водоподогреватель. Регулирование подачи теплоносителя в водоподогреватель осуществляется программным регулятором Фито-АРМ I-16, который с помощью датчика температуры, установленного на трубопроводе поливочной воды, управляет исполнительными механизмами регулирующего клапана расхода теплоносителя через водоподогреватель и смешивающего клапана. Последний позволяет быстро вести регулирование температуры воды, прошедшей через водоподогрев путем подмешивания холодной воды. Перед началом программы полива, установка требуемой температуры производится путем сброса перегретой воды через сбросной вентиль.

**Приготовление воды для испарительного охлаждения**

Технология приготовления воды заданных параметров для системы испарительного охлаждения такая же как и для системы приготовления воды для полива (описание приведено выше) Исключением составляет отсутствие смешивающего клапана на приготовляемой воде и наличие насосов повысителей (основной, резервный), которые включаются одновременно с подачей команды на открытие вентилей испарительного охлаждения.

**Контроль, регистрация, сигнализация.**

Система управляемого-вычислительного комплекса осуществляет контроль и регистрацию всех технологических процессов. Как в теплицах так и в растворном

узле минеральных удобрений; тепловых узлах теплиц, тепловом пункте. Комплекс технологических средств (КТС-Ангара-24) представляет собой распределительную-вычислительную управляющую сеть, состоящую из автономно работающих блоков Фито-АРМ, соединенных между собой волоконно-оптической связью. Один из блоков Фито-АРМ-МА используется для организации рабочего места оператора блока теплиц. Этот блок содержит в своем составе дисплей и алфавитно-цифровое печатающее устройство (АЦПУ).

Рабочее место оператора размещается в специальном помещении в блоке бытовых и вспомогательных помещений. Остальные блоки Фито-АРМ (по числу имеющихся в блоке теплиц) устанавливаются в соединительном коридоре теплиц. Связь между блоками Фито-АРМ - информационная и служит для передачи информации о параметрах управляемого блока, Фито-АРМ, технологического оборудования, результатов автоматической диагностики технологического оборудования самих Фито-АРМов, дистанционным-ручным управлением любым исполнительным механизмом, подключенным к любому из блоков Фито-АРМ.

Из центрального операторского пульта осуществляется ввод всех установок управления и регулирования для блоков Фито-АРМ, управляющих теплицами, тепловым пунктом и растворным узлом блока.

Оперативная информация о параметрах микроклимата теплицы, состоянии ее исполнительных органов, механизмов, выводится на экран дисплея в виде специальных таблиц и диаграмм. Эта же информация может быть выведена на печать. Кроме того, по команде оператора выводятся на печать страницы сменного журнала, отражающие параметры микроклимата теплицы

Каждые 30 минут отражаются следующие параметры: температура воздуха в шести точках

- теплицы.
- Относительная влажность в 2х точках.
- Температура почвы.
- Температура теплоносителя.
- Внешние метеорологические параметры.
- Информация об аварийной ситуации технологического оборудования теплицы, тепlopункта, растворного узла.

В видеограммах и печатных документах, кроме перечисленной оперативной информации, выводятся и параметры теплоносителя, состояние насосов, положение исполнительных механизмов, параметры системы полива и подкормки и т.д.

**Мероприятия по технике безопасности**

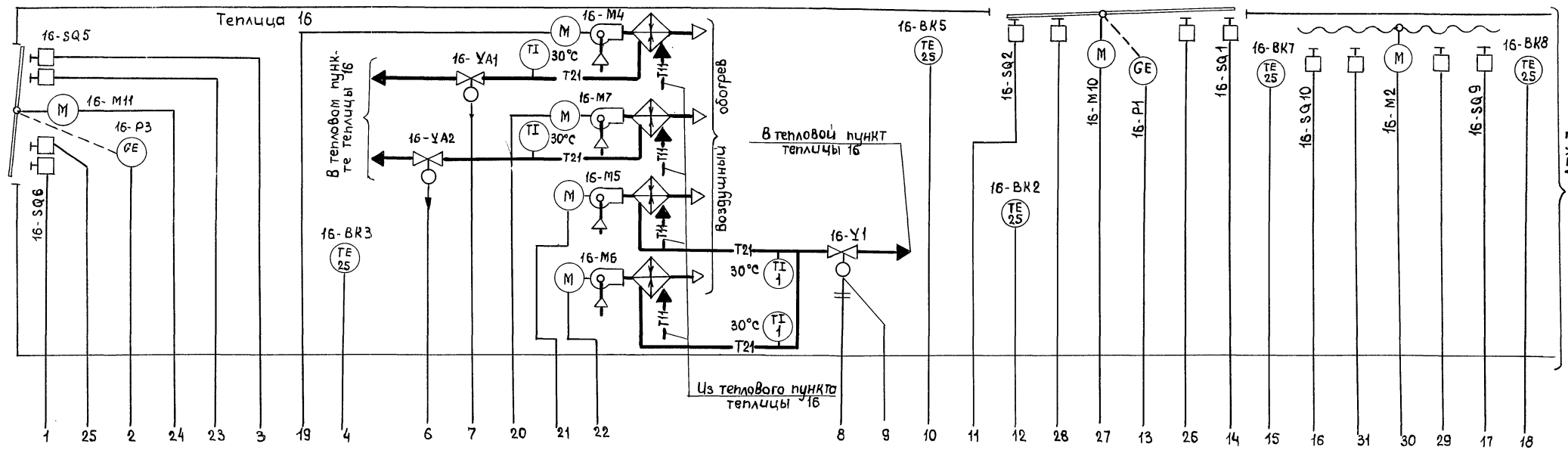
Все металлические нетоковедущие части электроустановок, которые могут оказаться под напряжением вследствие повреждения изоляции заземлить согласно "Правил устройства электроустановок". Монтаж электрооборудования, электропроводок и сети заземления выполнить в соответствии "Правил устройства электроустановок" и технологической инструкции ТИ 4. 250 88. 17001-86.

Имя, И.О.Фамилия Подпись и дата

Вот. зам. Н. Николаев	И.И.	12.08.88	г.п. 810-1-29.88	АТХ
Н. Кондр. Ткач	И.И.	12.08.88		
Нач. отд. В. Славко	И.И.	12.08.88	Теплицы и соединительный коридор блока зимних теплиц пролетом 24м, площадью 3га	Страниц Лист Листов Р 5
Г.И.П. Коминский	И.И.	12.08.88		
Р.Ж.Сект. Бегун	И.И.	12.08.88	Общие данные (окончание)	ГИПРОНИСЕЛЬПРОМ г.Орел
Р.Ж.Зр. Буренко	И.И.	12.08.88		
Техник Шаварова	И.И.	12.08.88		

Привязан				
Имя №				

Альбом 3



См. лист АТХ-7

- 1 Положение открыто
- 2 Положение 0... 100%
- 3 Положение закрыто
- 4 °C
- 5 °C
- 6 Открыть
- 7 Закрыть
- 8 Открыть
- 9 Закрыть
- 10 Положение 0... 100%
- 11 °C
- 12 Положение открыто
- 13 Положение 0... 100%
- 14 Положение закрыто
- 15 °C
- 16 Положение открыто
- 17 Положение закрыто
- 18 °C
- 19 Включить
- 20 Отключить
- 21 Включить
- 22 Отключить
- 23 Включить
- 24 Отключить
- 25 Конечная защита закрыто
- 26 Открытие
- 27 Конечная защита открыто
- 28 Конечная защита закрыто
- 29 Открытие
- 30 Конечная защита открыто
- 31 Конечная защита закрыто
- 32 Открытие
- 33 Конечная защита открыто
- 34 Конечная защита закрыто
- 35 Выбор управления
- 36 Ручное автомат.

Силовой щит ЩР16		1	2	3	4	5	6	7	8	9	10	11	12	13	14	15	16	17	18	19	20	21	22	23	24	25	26	27	28	29	30	31	
Фито-АРМ I-16	Блок кроссовый																																
	Блок функциональный																																
	Сетевой фильтр																																
ЭВМ	Фито-АРМ-МА																																
	АЦПУ																																
	Дисплей																																
Силовой щит ЩР16																																	

Привязан:

ЦНВ.Н				
-------	--	--	--	--

Н.контр.	Ткач	2020	
Л.спец.отд.	Аженеев	11.01.88	
ГИП	Каминский	11.01.88	
Р.и.с.ент.	Бегун	11.01.88	
Р.и.п.	Виренко	11.01.88	
Вед.инж.	Румянцев	11.01.88	
Техник	Венериктов	11.01.88	

Т.п. 810-1-29.88 АТХ

Теплицы и соединительный коридор блока зимних теплиц пролетом 24 м, площадью 3 га.	Стадия	Лист	Листов
Регулирование температуры воздуха в теплице 16, схема автоматизации (начало)	Р	6	

ГИПРОНИСЕЛЬПРОМ г.Орел

23500-05 7

ЦНВ.Н. Исполнитель и дата. Взам.инв.№

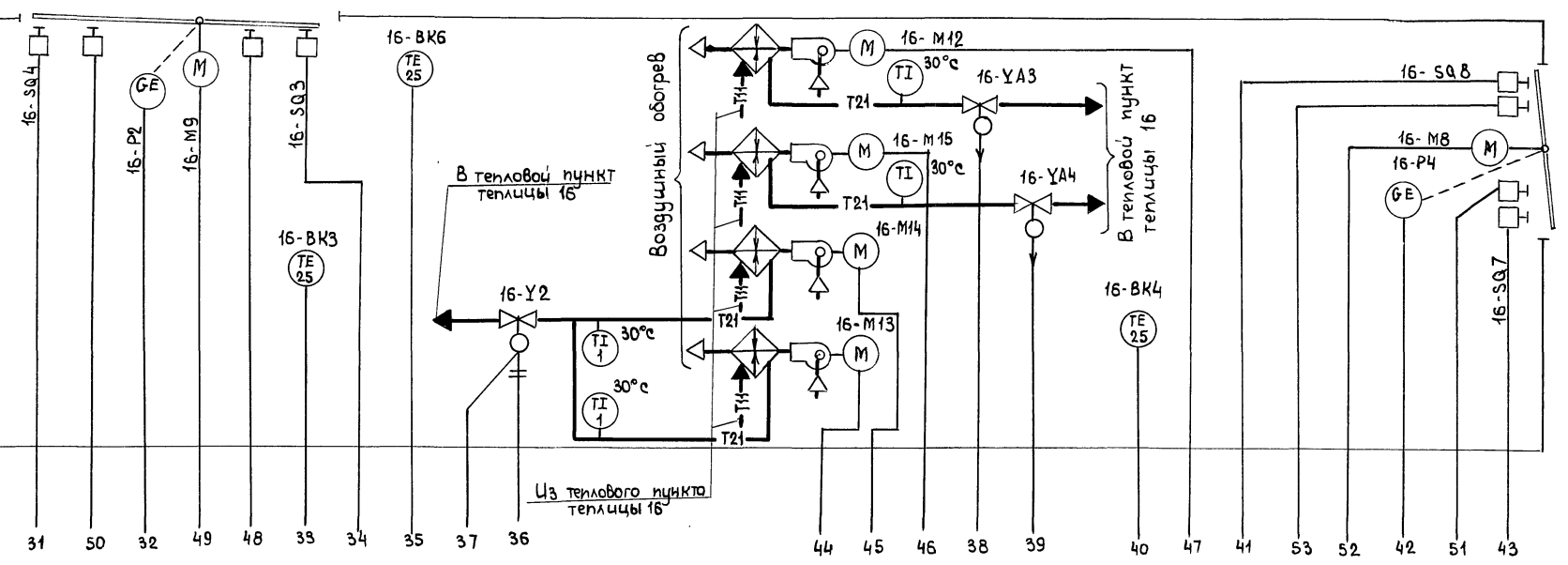
Копировал

Формат А2

Альбом 3

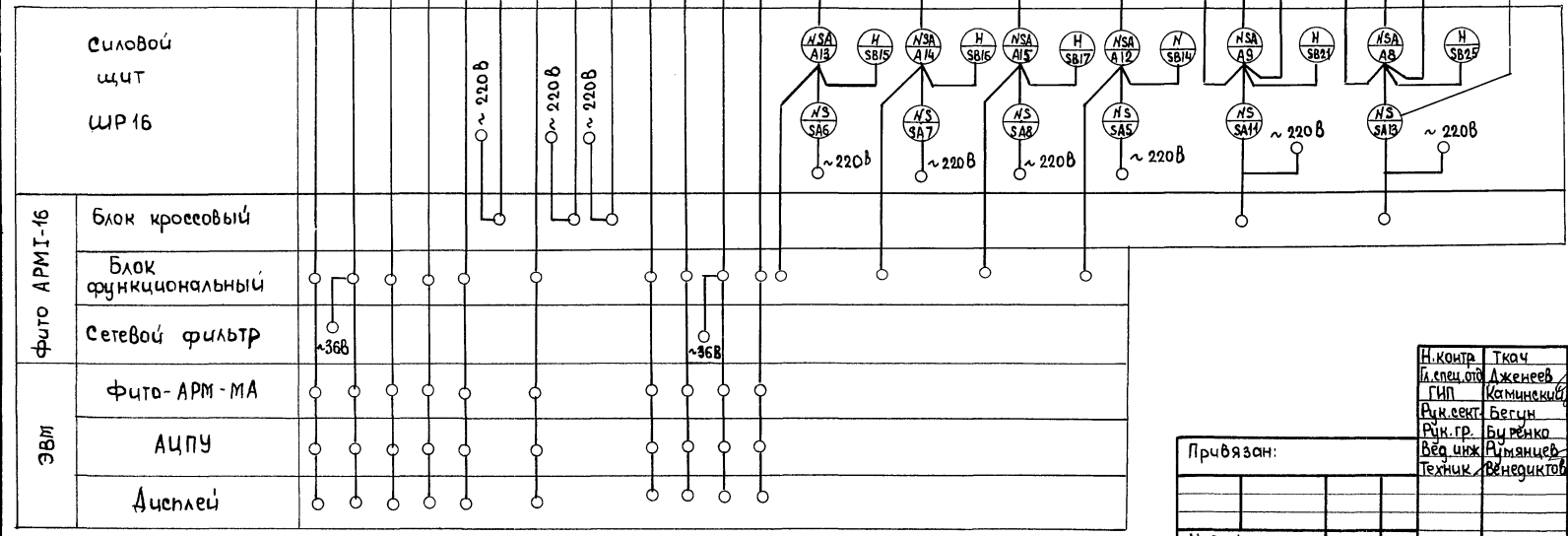
См. лист АТХ-6

Теплица 16



- 31 Положение открыто
- 32 Положение 0...100%
- 33 °C
- 34 Положение закрыто
- 35 °C
- 36
- 37 Положение 0...100%
- 38 Открыть
- 39 Открыть
- 40 °C
- 41 Положение открыто
- 42 Положение 0...100%
- 43 Положение закрыто
- 44 Включить
- 45 Включить
- 46 Включить
- 47 Включить
- 48 Конечная защита закрыто
- 49 Открыть
- 50 Конечная защита открыто
- 51 Конечная защита закрыто
- 52 Открыть
- 53 Конечная защита открыто

Выбор управления "Ручное-Автомат"

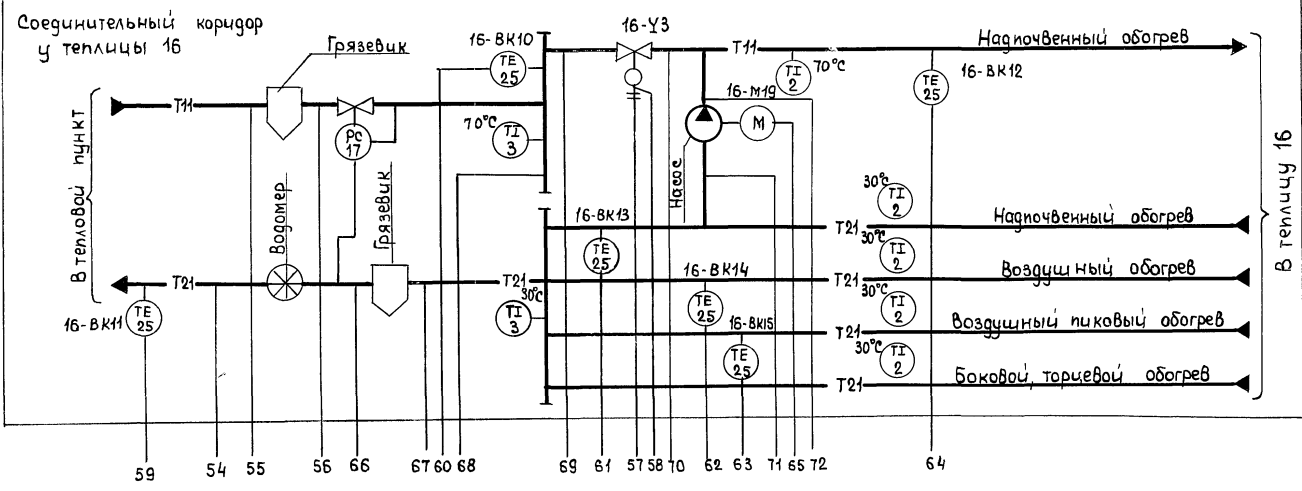


Н.контр	Ткач	22.08	г.п. 810-1-29.88	АТХ
Л.спец.отд	Ажениев	11.07.88		
ГИП	Камынский	01.07.88		
Р.ц.сект	Бесун	11.07.88		
Р.ц.г.р.	Буранко	11.07.88		
Вед.инж.	Румянцев	11.07.88	Теплицы и соединительный корпус блока зимних теплиц пролетом 24м, площадью 3га.	
Техник	Венедиктов	11.07.88	Регулирование температуры воздуха в теплице 16. Схема автоматизации (продолжение)	
Страница	Лист	Листов		
Р	7		ГИПРОНИСЕЛЬПРОМ г.Орел	

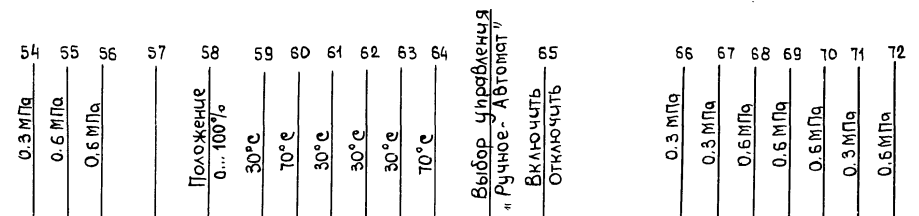
Привязан:			
Цив.н			



Альбом 3



Обозначение	Наименование
16-ВК1...16-ВК4 (TE)	Датчики температуры воздуха грунтового обогрева теплицы
16-ВК5;16-ВК6 (TE)	Датчики температуры воздуха воздушного обогрева, теплицы
16-ВК7;16-ВК8 (TE)	Датчики температуры воздуха системы шторного экрана
16-ВК9 (TE)	Датчик температуры почвы
16-Р1...16-Р4 (GE)	Датчики положения форточек
(I)	Конечный выключатель
(K)	Калорифер
(РС)	Регулятор перепада давления на подающем и обратном теплоносителе
— T11 —	Трубопровод подающего теплоносителя
— T21 —	Трубопровод обратного теплоносителя

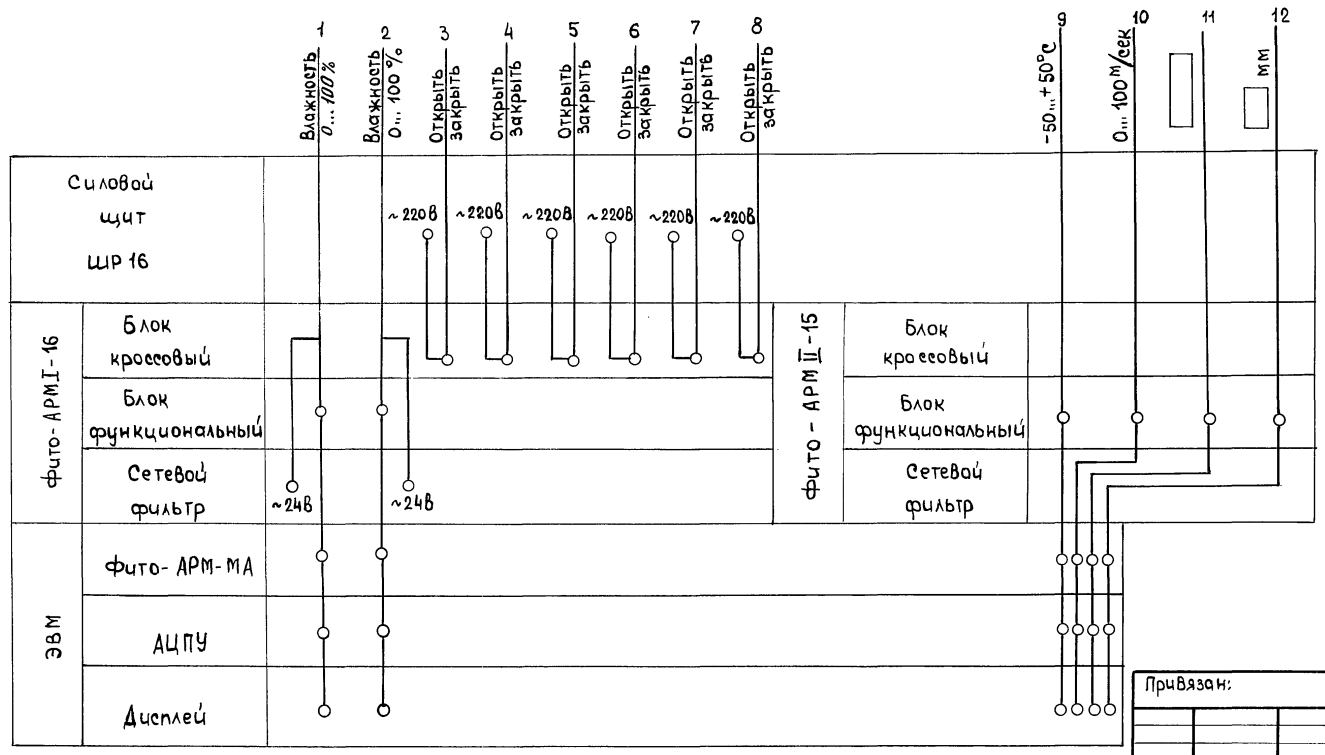
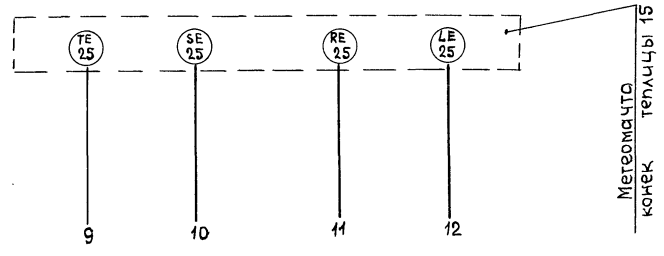
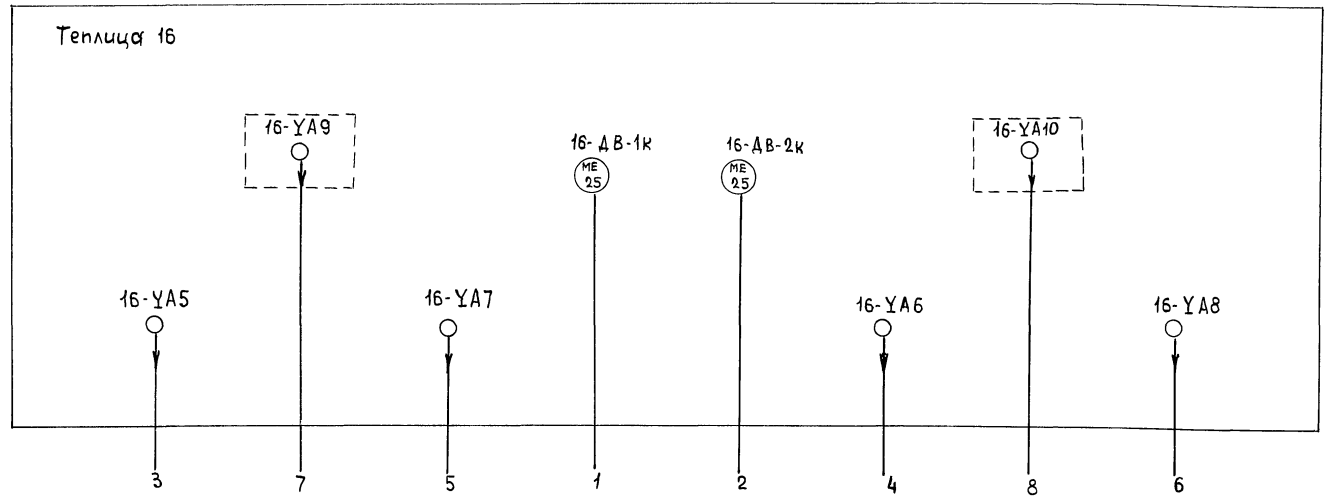


Приборы местные	PI 10, PI 10, PI 10
Силовой щит ШР18	~ 220 В
Фито-АРМ I-16	Блок кроссовый
	Блок функциональный
	Сетевой фильтр
ЭВМ	Фито-АРМ-МА
	АЦПУ
	Дисплей

1. Схема автоматизации выполнена на основании листов АТХ-17 и АТХ-18.
2. Схема выполнена для теплицы 16 и применима для теплиц 1...15 с заменой индекса, который соответствует номеру теплицы.
3. Условные обозначения приняты по ГОСТ 21.404-85.

Н.контр. Исполн. ГИП Рук.експ. Рук.гр. Вед. инж. Техник	Ткач А.Женев Коминский Бегун Бученко Рудянский Бендиктов	11.07.88 11.07.88 11.07.88 11.07.88 11.07.88 11.07.88	т.п. 810-1-29.88	АТХ
Привязан:	теплицы и соединительный коридор блока зимних теплиц пролетом 24м, площадью 3га.	Стация	Лист	Листов
ИНВ. N	Регулирование температуры воздуха в теплице 16. Схема автоматизации (окончание)	Р	8	ГИПРОНИСЕЛЬПРОМ г.Орел

23500-05 9



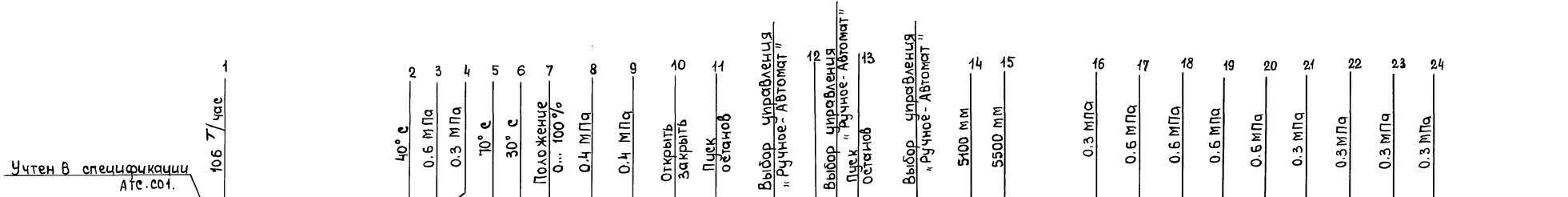
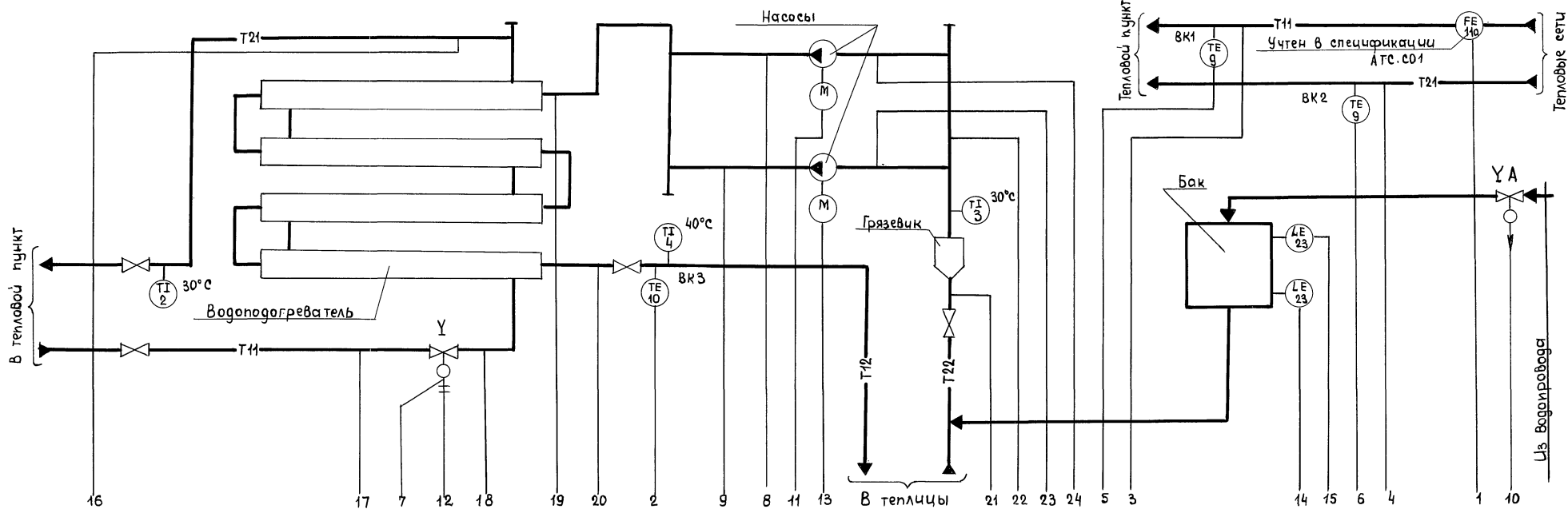
Обозначение	Наименование
ME	Датчик относительной влажности воздуха
	Газогенератор УГ-6
	Электромагнитный вентиль полива или испарительного охлаждения
SE	Датчик скорости ветра
TE	Датчик температуры наружного воздуха
RE	Датчик солнечной радиации
LE	Датчик количества жидких осадков

1. Схема автоматизации выполнена на основании листа АТХ-17; АТХ-18.
2. Условные обозначения приняты по ГОСТ 21.404-85.
3. Схема выполнена для теплицы 16 и применима для теплицы 1...15 с заменой индекса, который соответствует номеру теплицы.

Шифр докум. Поименов. и дата. Взам. инв. №

Н. контр. Ткач	1/2008	т.п. 810-1-29.88	АТХ		
И. спец. оид. Дженеев	1/2008				
ГИП Каминский	1/2008				
Руч. сект. Бегун	1/2008				
Руч. гр. Бурышко	1/2008				
Вед. инж. Румянцев	1/2008	Теплицы и соединительный ко- ридор блоча зимних теплиц площадью 24м, площадью 3га	Стадия	Лист	Листов
Техник. Венедиктов	1/2008	Управление капельным поливом, испарительным охлаждением, генераторами сог в теплице 16, метеостанция. Схема автоматизации.	Р	9	

Привязан:  
Инв. №

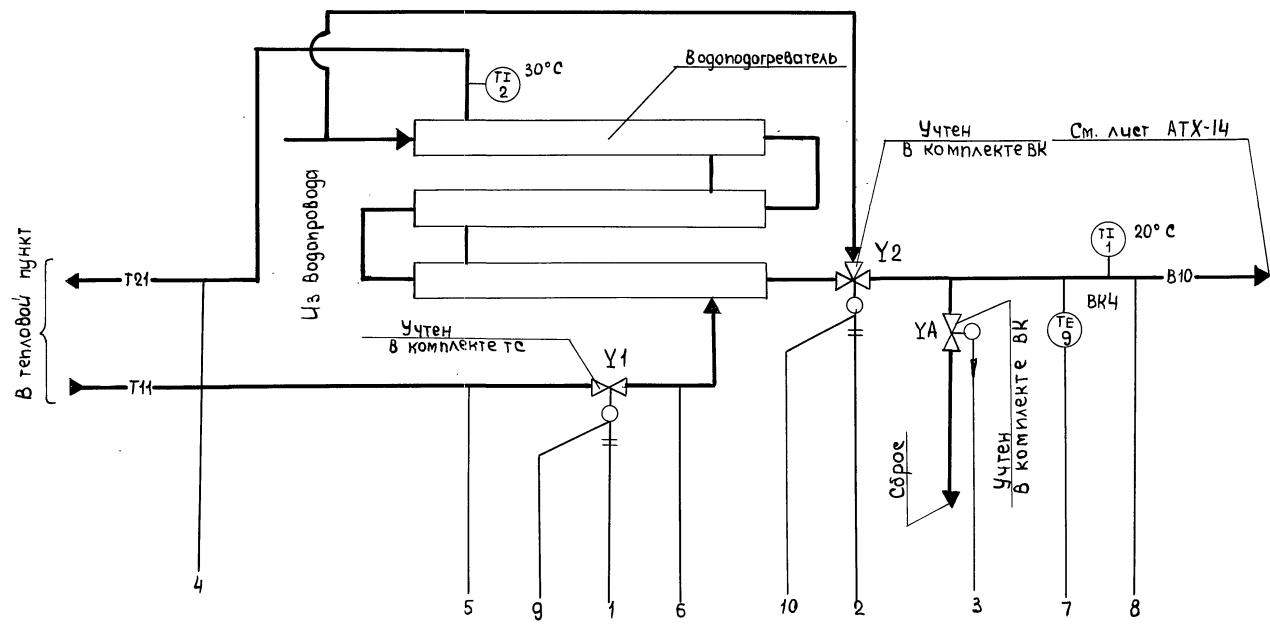


Панель см. комплект АТС		FT 116	Приборы местные		PT 16	PIS 14	PIS 14	NSA A1	H SB	H SB	NSA A2	H SB	LS 23	LS 23	PI 11	PI 12	PI 12	PI 12	PI 12	PI 11	PI 11	PI 11	PI 11	
Фито-АРМ II-45	Блок кроссовый																							
	Блок функциональный																							
	Сетевой фильтр																							
ЭВМ	Фито-АРМ-МА																							
	АЦПУ																							
	Дисплей																							
Силовой щит ЩР15																								

1. Схема автоматизации выполнена на основании листа АТХ-19.
2. Условные обозначения приняты по ГОСТ 21.404-85.
3. Таблицу условных обозначений см. лист АТХ-11.

Н. контр.	Ткач	10.08.88	Теплицы и соединительный коллектор блока зимних теплиц площадью 24м, площадью 3га	отация	Лист	Листов
Л. спец. от.	Дженеев	11.01.88				
ГНП	Маминкин	11.01.88				
Рук. сект.	Бегун	11.02.88				
Рук. гр.	Биряков	11.04.88				
Вед. инж.	Рыжаничев	11.05.88	Управление подпочвенным обогревом. Схема автоматизации			
Техник	Венедиктов	11.05.88	ГИПРОНИСЕЛЬПРОМ г. Орел			

Привязан:	
Инв. N	



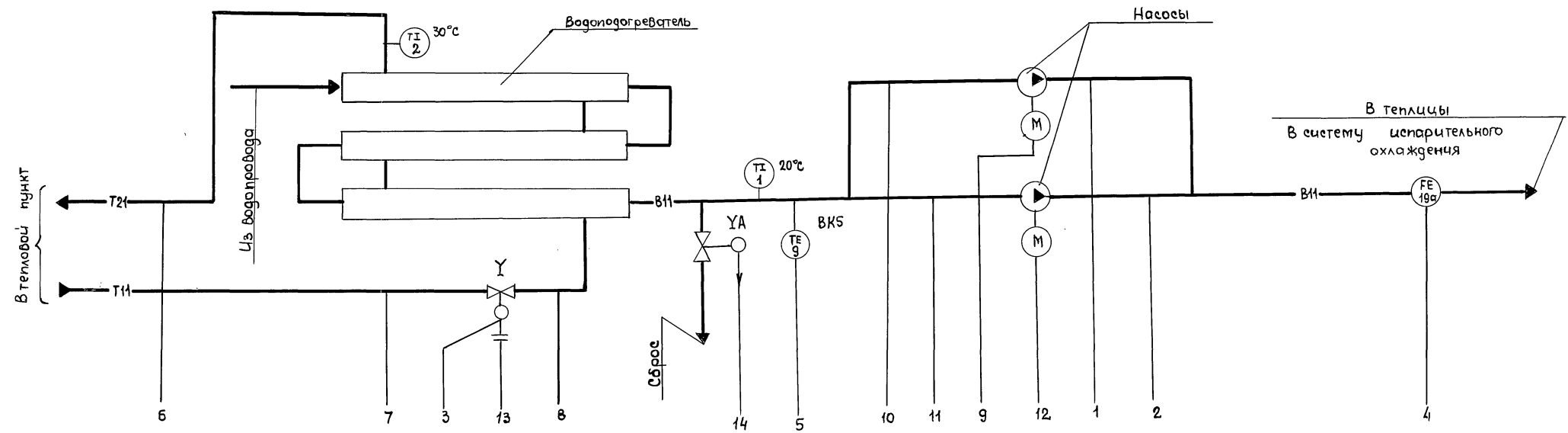
Обозначение	Наименование
FE FT	Расходомер ЦРБ1
— ТН —	Подводящий теплоноситель
— Т21 —	Обратный теплоноситель
— Т12 —	Подводящий теплоноситель подпочвенного обогрева
— Т22 —	Обратный теплоноситель подпочвенного обогрева
— В10 —	Вода для капельного полива и подкормки растений в теплицах

1. Схема автоматизации выполнена на основании листа АТХ-20.
2. Условные обозначения приняты по ГОСТ 21.404-85.
3. Таблица условных обозначений выполнена для листов АТХ-10 и АТХ-11.

Приборы местные		1	2	3	4	5	6	7	8	9	10
Фито-АРМТ-16	Блок кроссовый	NS SA1	NS SA2								
	Блок функциональный										
	Сетевой фильтр										
Силовой щит ШР16	~ 220В										
		Фито-АРМ-МА									
		АЦПУ									
ЭВМ											
		АЦПУ									
		Ауенлец									

Выбор управления "Ручное-Автомат" (H SB1, NS SA1)  
 Выбор управления "Ручное-Автомат" (H SB2, NS SA2)  
 Открыть/закрыть  
 0.3 МПа (PI 11)  
 0.6 МПа (PI 14)  
 0.6 МПа (PI 11)  
 20°C (PI 13)  
 0.3 МПа (PIS 13)  
 Положение 0...100% (PI 11)  
 Положение 0...100% (PI 11)

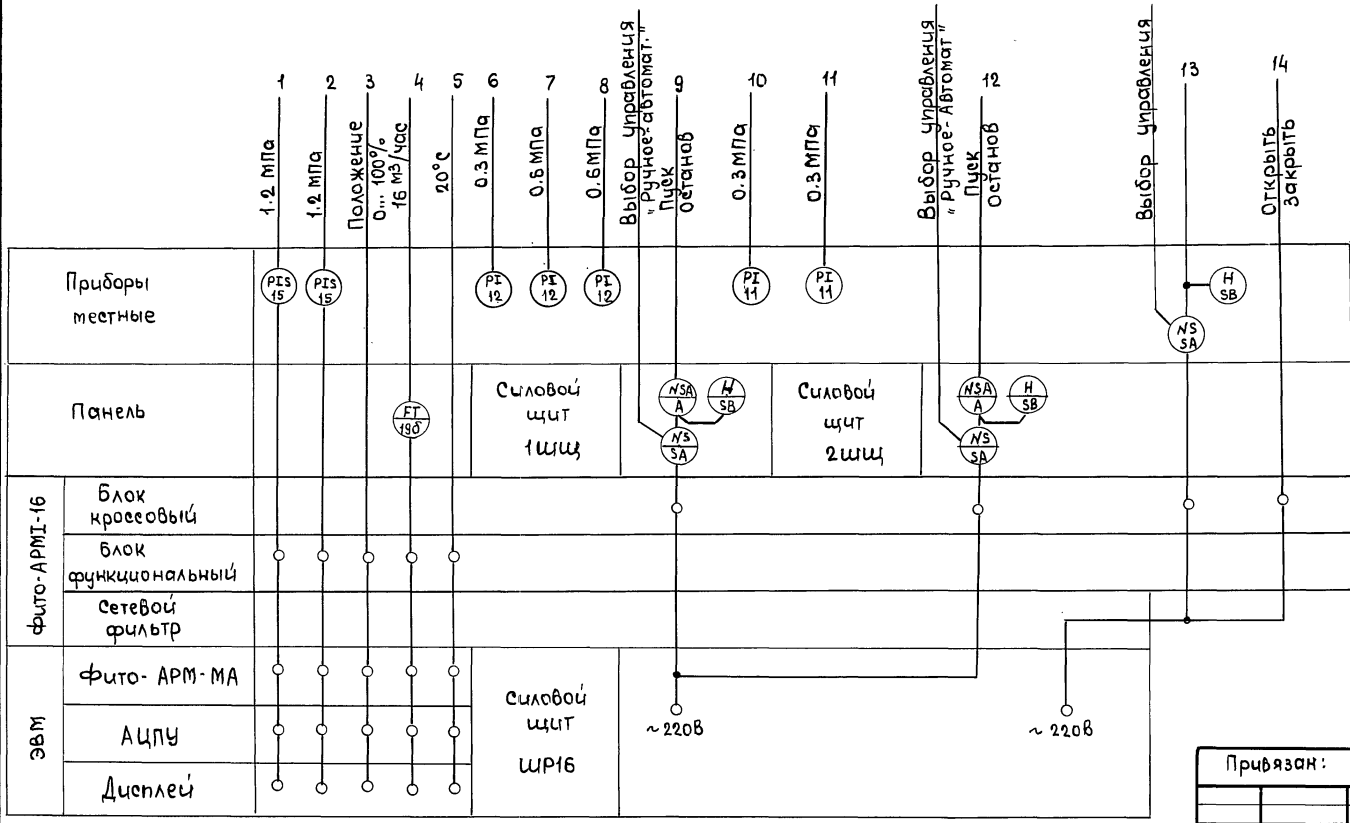
Н.контр.	Тжач	11/22		т.п. 810-1-29.88	АТХ
И. спец. от	Аженев	11/27			
ГИП	Каминский	11/28			
Р.к. сект.	Бегун	11/29			
Р.к. гр.	Буренко	11/29			
Вед. инж.	Рямянцева	11/29		Теплицы и соединительный кабель блока зимних теплиц площадью 24м, площадью 3га.	Стация Лист Листов
Техник	Венедиктов	11/29			
Привязан:			Приготовление воды для капельного полива. Схема автоматизации		
Инв. N				ГИПРОНИСЕЛЬПРОМ г. Орел	



Обозначение	Наименование
	Расходомер ИР-61
— ТН —	Подводящий теплоноситель
— Т21 —	Обратный теплоноситель
— В11 —	Вода для испарительного охлаждения

1. Схема автоматизации выполнена на основании листа АТХ-21.
2. Условные обозначения приняты по ГОСТ 21.404-85.

Циф. и лог. Подпись и дата Взам. инв. №

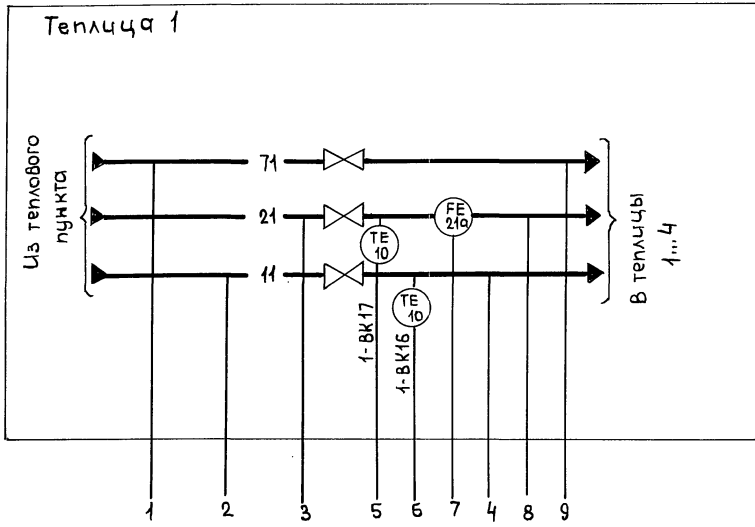


Приборы местные	PI 15, PI 15, PI 12, PI 12, PI 12, PI 11, PI 11
Панель	FT 19a, Силовой щит 1щит, Силовой щит 2щит
Фито-АРМ1-16	Блок кроссовый, Блок функциональный, Сетевой фильтр
ЭВМ	Фито-АРМ-МА, АЦПУ, Дисплей, Силовой щит ШР16

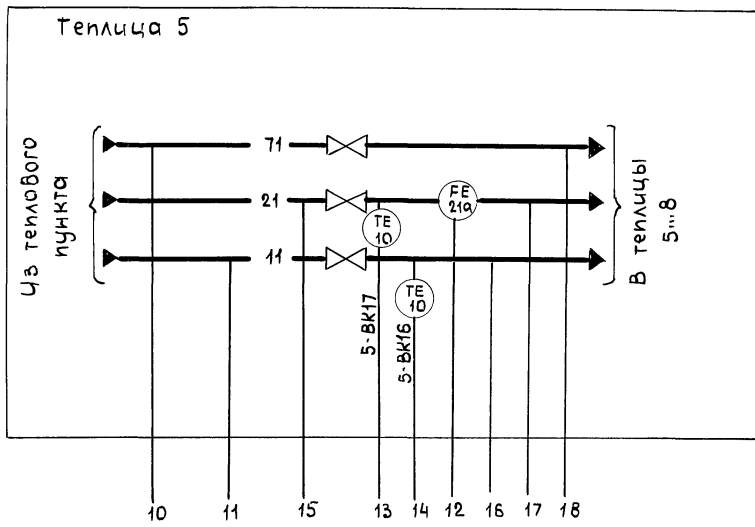
Н. контр.	Ткач	11.08.88	Т. п. 810-1-29.88	АТХ	
Гл. спец.	Дженеев	11.08.88			
ГНП	Каминский	11.08.88			
Р. к. сект.	Бегун	11.08.88			
Р. к. гр.	Бирейко	11.08.88	Теплицы и соединительный коридор блока зимних теплиц, площадью 24м, площадью 3га		
Вед. инж.	Рямянцев	11.08.88	Приготовление воды для испарительного охлаждения. Схема автоматизации.		
Техник	Венедиктов	11.08.88	Страница	Лист	Листов
			Р	12	
			ГИПРОНИСЕЛЬПРОМ г. Орел		

Привязан:					
Циф. и лог.					

Альбом 3



Номер панели	Место ввода	Ввод в теплицы			Предельное значение измеряемой величины
		1	2	3	
Панель 1	Теплица 1	1	2	3	160 м³/час
	Теплица 5	4	6	7	
Панель 2	Теплица 9	9	10	11	160 м³/час
	Теплица 13	13	14	15	
	Теплица 16	16			240 м³/час



Приборы местные		1	2	3	4	5	6	7	8	9	10	11	12	13	14	15	16	17	18
		1.0 МПа	1.0 МПа	1.0 МПа	1.0 МПа	30°С	70°С	160 м³/час	1.0 МПа	1.0 МПа	1.0 МПа	1.0 МПа	160 м³/час	30°С	70°С	1.0 МПа	1.0 МПа	1.0 МПа	1.0 МПа
		PI 12	PI 12	PI 12	PI 12				PI 12	PI 12	PI 12	PI 12				PI 12	PI 12	PI 12	PI 12
	Панель 1							FT 210					FT 210						
Фито-АРМ III-1	Блок кроссовый																		
	Блок функциональный																		
	Сетевой фильтр																		
ЭВМ	Фито-АРМ-МА																		
	АЦПУ																		
	Дисплей																		

Обозначение	Наименование
	Запорная арматура
	Расходомер ИР-61
— 11 —	Трубопровод подающего теплоносителя
— 21 —	Трубопровод обратного теплоносителя
— 71 —	Трубопровод пара

1. Схема автоматизации выполнена на основании листа АТХ-22.
2. Условные обозначения приняты по ГОСТ 21.404-85.
3. Схема выполнена для панели 1 и применима для панели 2.

Н. контр.	Ткач	11/2028	г. п. 810-1-29.88	АТХ
Л. спец.об.	Д.женев	11/2028		
ГИП	Каминский	11/2028		
Р.к. сект.	Белкин	11/2028		
Р.к. гр.	Буренко	11/2028		
Вед. инж.	Румянцев	11/2028		
Техник	Венедиктов	11/220		

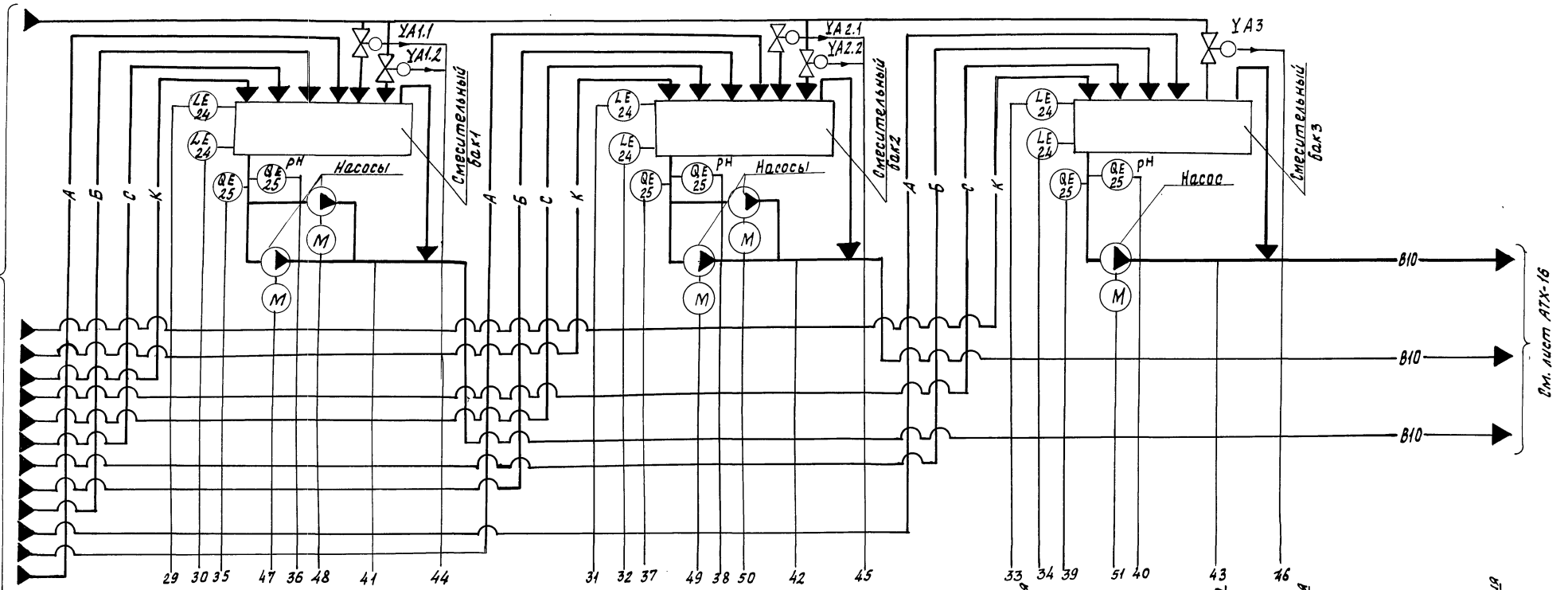
Привязан:	Теплицы и соединительный коридор блока зимних теплиц пролетом 24 м, площадью 3га	Стадия	Лист	Листов
	Панель 1. Схема автоматизации.	Р	13	
Инв. N		ГИПРОНИСЕЛЬПРОМ г. Орел		

23500-05 14

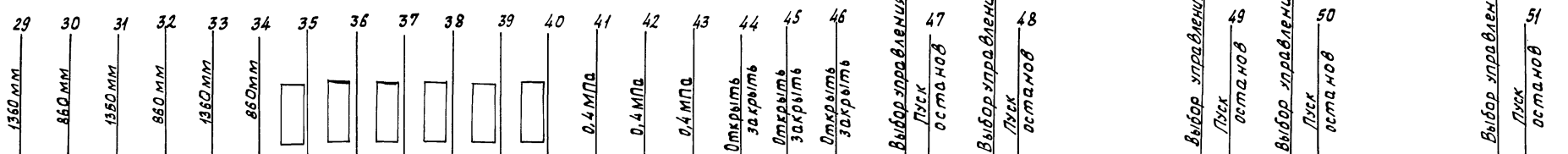


Альбом 3

См. лист АТХ-14



См. лист АТХ-16



Приборы местные	LS 24	LS 24	LS 24	PIS 13	PIS 13	PIS 13													
Силовой щит 1 щц																			

Фито- АРМ-16	Блок кроссовый																		
	Блок функциональный																		
	Сетевой фильтр																		
ЭВМ	Фито- АРМ- МА																		
	АЦПУ																		
	Дисплей																		

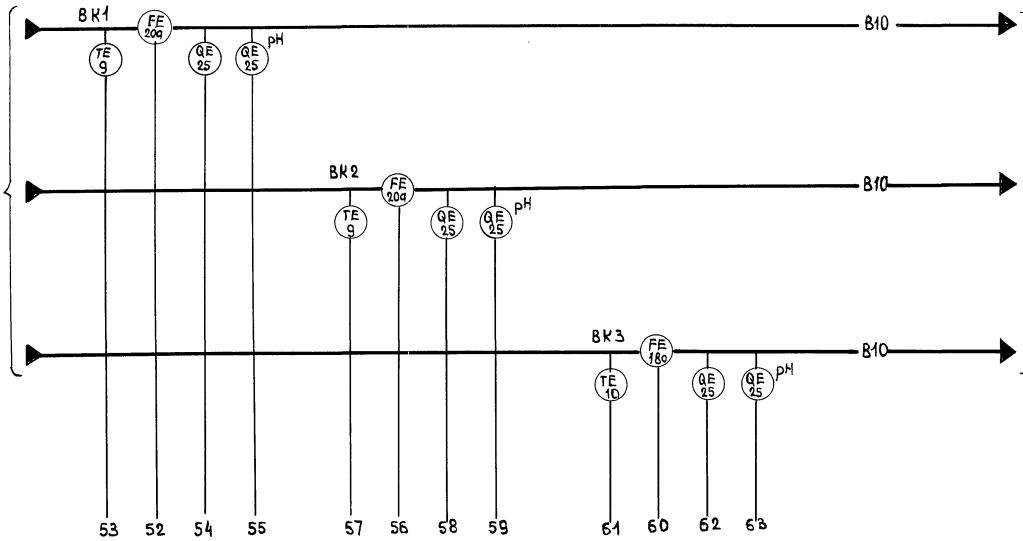
Н. контр. ТКАЧ  
 Распеч. Д. Аменеев  
 Р.С.П. Каминский  
 Р.К.С.В.К. Безун  
 Р.К. Ч. Буренко  
 Вед. инж. Румянцев  
 Техник Венедиктов

Т. п. 810-1-29.28 - АТХ

Привязан:	Теплицы и соединительный коридор блока зимних теплиц пролетом 24м, площадью 32а	Стадия	Лист	Листов
	Приготовление раствора каменного полива. Схема автоматизации/продолжение)	Р	15	
И.В.И.		ГИПРОНИС ЕЛЬПРОМ г. Орел		

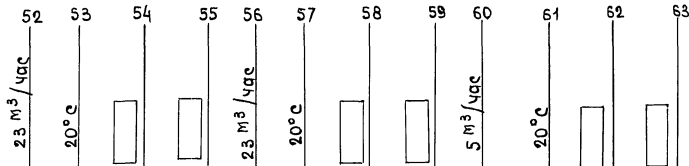


См. лист АТХ-15



В теплицы

Обозначение	Наименование
	Раходомер ИРВ1
	Датчик концентрации раствора минеральных удобрений
	Датчик рН-метра
	Трубопровод раствора А
	Трубопровод раствора Б
	Трубопровод раствора С
	Трубопровод раствора кислоты
	Трубопровод капельного полива



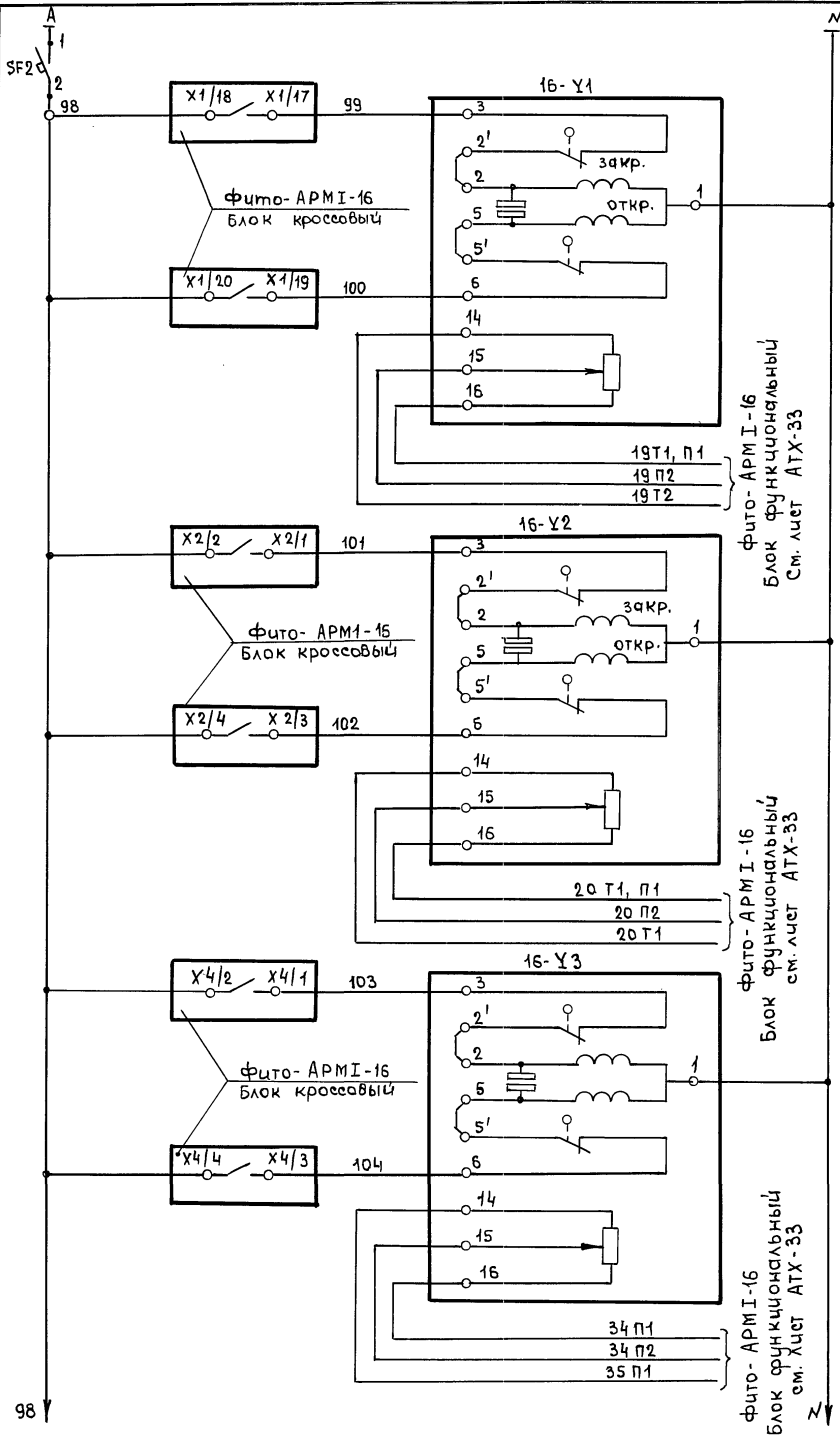
Приборы местные	52	53	54	55	56	57	58	59	60	61	62	63
Панель												
Фито-АРМ-I-16												
Блок кроссовый												
Блок функциональный												
Сетевой фильтр												
Фито-АРМ-МА												
ЭВМ												
АЦПУ												
Дисплей												

1. Схема автоматизации выполнена на основании листов АТХ-24, АТХ-25.
2. Условные обозначения приняты по ГОСТ 21.404-85.
3. Аппаратура без порядкового номера в позиционном обозначении КМ, СА, СВ предусмотрено в электротехнической части проекта.

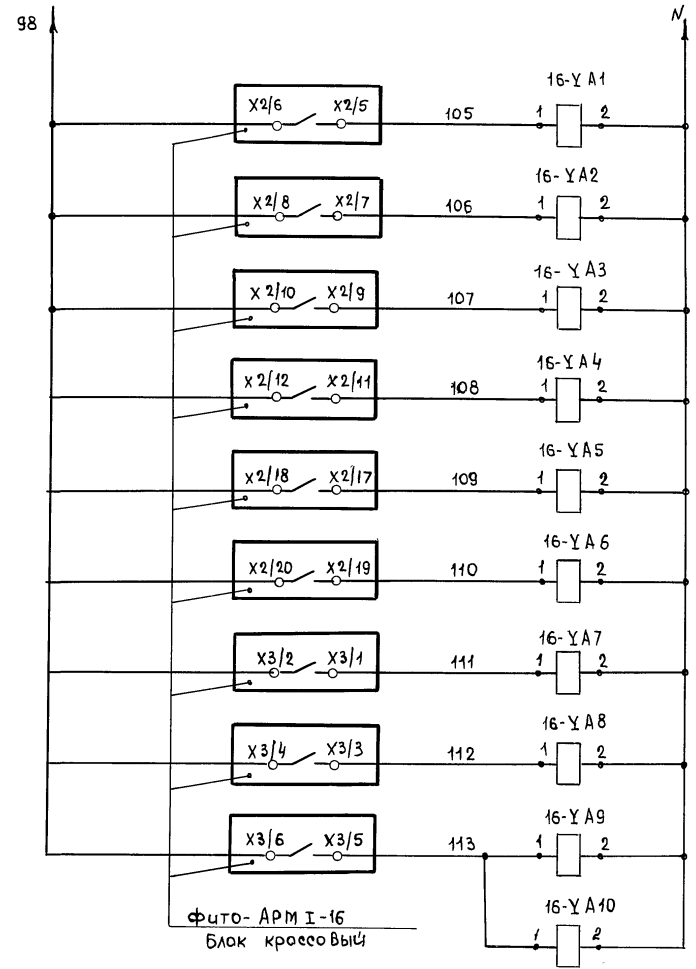
Инв. № лист Подпись и дата

Н.контр. Л.печ. в.р. ГИП Руксект. Р.и.н. гр. Без. инж. Технич. И.И.И.	Т.жач. Д.ж.не.е.в. Камыньши. Бегун. Вербинко. Румянцев. Ветеников.		И.И.И. И.И.И. И.И.И. И.И.И. И.И.И. И.И.И.	т. п. 810-1-29.28 АТХ
Привязан:				Теплицы с соединительным ко- ридором блока зимних теплицу площадью 24м, площадью 3га
Циф.н				Приготовление раствора капельного полива. Схема автоматизации (окончание)
				Стация Лист Листов Р 16
				ГИПРОНИСЕЛЬПРОМ г.Орен

Альбом 3



Напряжение ~ 220 В	
Управление центральным механизмом	Автоматическое
Управление центральным механизмом воздушного обогрева	Автоматическое
Управление исполнительным механизмом трехного обогрева	Автоматическое
Положение клапана 0... 100%	



Электромагнитные Вентили Воздушного обогрева	I ступень	1
	II ступень	1
	III ступень	2
Электромагнитные Вентили иолива	1	1
	2	2
Электромагнитные Вентили центрального охлаждения	1	1
	2	2
Электромагнитные Вентили газогенераторов CO2	1	1
	2	2

И.контр.	Ткач	10/20
И.сл.контр.	Джениев	11/20
Гип	Каминский	11/20
Р.к.сект	Бегун	11/20
Р.к.гр.	Буренко	11/20
И.ж.	Каваленко	11/20

г.п. 810-1-29.88 АТХ

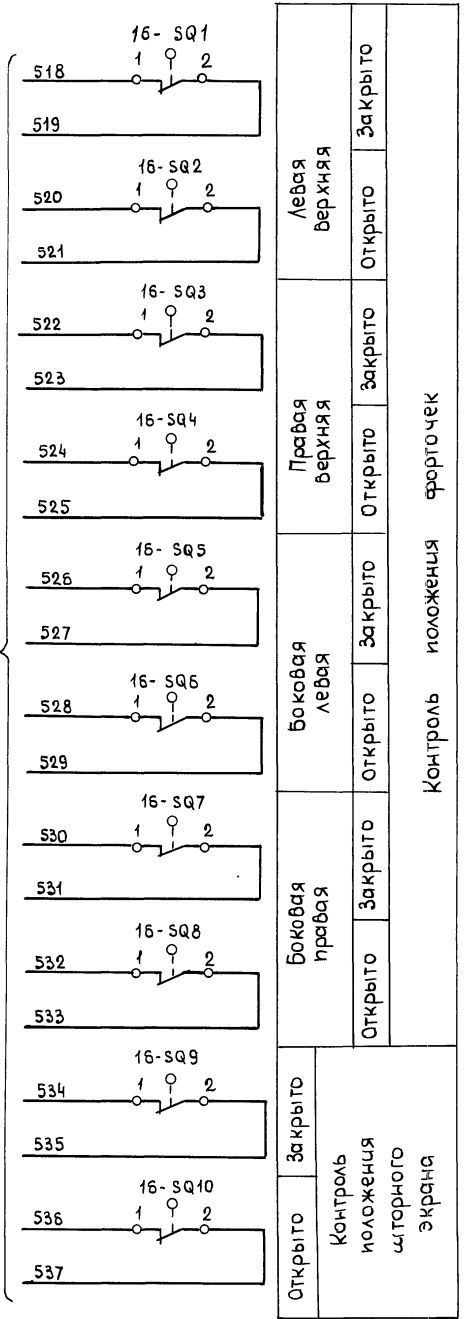
Привязан					
И.н.н					

Теплицы и соединительный коридор блока зимних теплиц площадью 24м, площадью 3га	Стадия	Лист	Листов
	P	17	

Управление микроклиматом в теплице 16. Схема электрическая принципиальная (начало) ГИПРОНИСЕЛЬПРОМ г. Орел

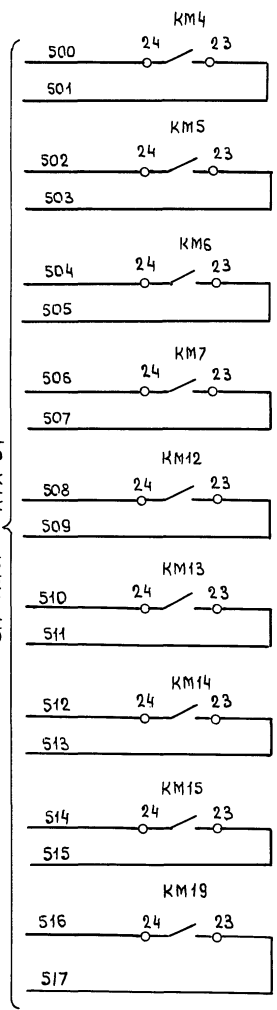
Альбом 3

Фито- АРМИ-16  
Блок функциональный  
см. лист АТХ-51



518	16-SQ1	1	2	Левая верхняя	Закрывается экран
519	16-SQ2	1	2		
520	16-SQ3	1	2		
521	16-SQ4	1	2	Правая верхняя	Закрывается экран
522	16-SQ5	1	2		
523	16-SQ6	1	2		
524	16-SQ7	1	2	Боковая левая	Закрывается экран
525	16-SQ8	1	2		
526	16-SQ9	1	2		
527	16-SQ10	1	2	Боковая правая	Закрывается экран
528	16-SQ11	1	2		
529	16-SQ12	1	2		
530	16-SQ13	1	2	Открыто	Закрывается экран
531	16-SQ14	1	2		
532	16-SQ15	1	2		
533	16-SQ16	1	2	Открыто	Закрывается экран
534	16-SQ17	1	2		
535	16-SQ18	1	2		
536	16-SQ19	1	2	Открыто	Закрывается экран
537	16-SQ20	1	2		

Фито- АРМИ-16  
Блок функциональный  
см. лист АТХ-51



Контроль магнитных пускателей  
иридоводов калориферов  
воздушного обогрева

Контроль насоса  
теплоносителя

Человные сокращения:  
откр. - открытие  
закр. - закрытие

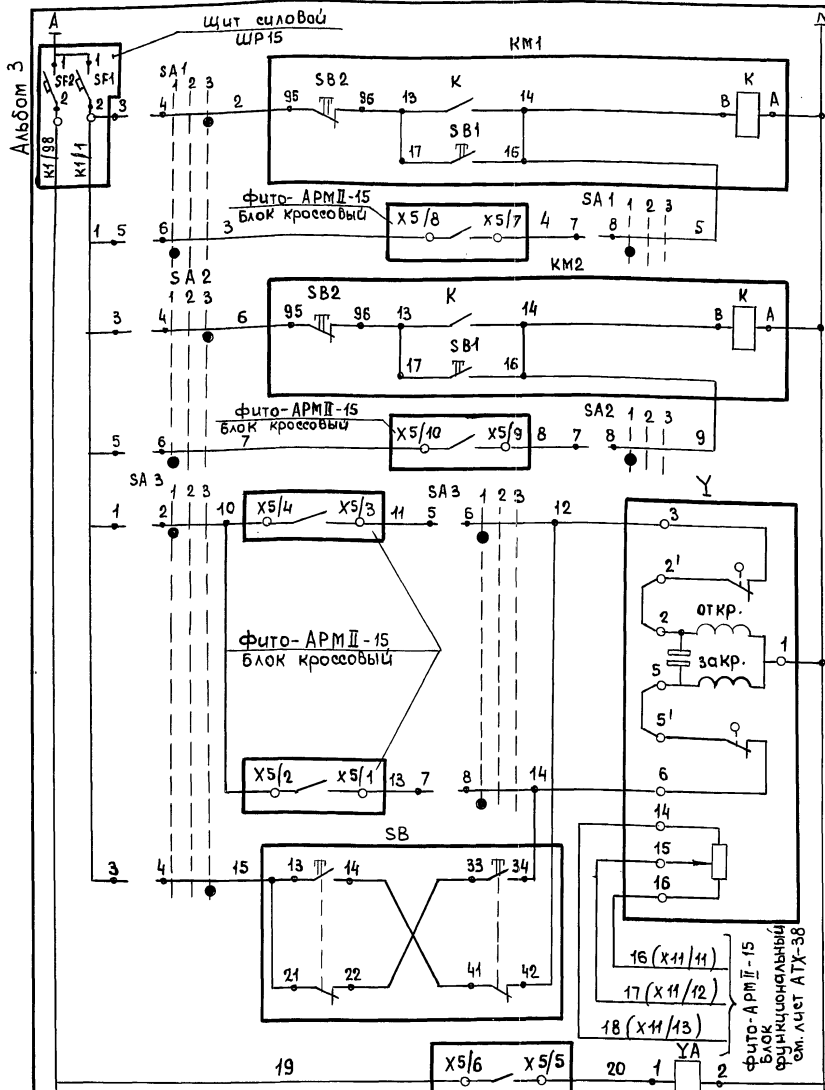
Поз. обозначение	Наименование	Кол.	Примечание
	<u>Силовой щит ЩР16</u>		
SF2	Выключатель автоматический АК63-2муд ~ 220В Iн=0.63А ТУ16-522.140-78	1	
KM4...KM7	Пускатель магнитный	9	
KM10...KM15	ПМЛ 110004		
KM19	ТУ16.644-001-83		
	<u>Аппаратура по месту</u>		
16-У1	Механизм электрический однооборотный МЭО-0.63	2	Учен в комплекте 0В
16-У3	Механизм электрический однооборотный МЭО-0.63	1	Учен в комплекте ТС
16-УА1...	Вентиль электромагнитный	4	Учен в комплекте 0В
...16-УА4	Поставка НРБ		Учен в комплекте ВК
16-УА5...	Вентиль электромагнитный	4	Учен в комплекте ТХ
...16-УА8	Поставка НРБ		Учен в комплекте ТХ
16-УА9	Вентиль электромагнитный	2	Учен в комплекте ТХ
16-УА10	Установки УГБ		Учен в комплекте ТХ
16-SQ1...	Конечный выключатель	10	Учен в комплекте ТХ
...16-SQ10			

Н.контр.	Ткач		
Л. спец. отп.	Дженеев		
ГИП	Каминский		
Рук. сект.	Бегун		
Рук. гр.	Буренко		
Вед. инж.	Рутянцева		

г. п. 810-1-29.88 АТХ

Привязан:	Теплицы и соединительный коридор блока зимних теплиц площадью 3га	Стадия	Лист	Листов
	Управление микроклиматом в теплице 16. Схема электрическая принципиальная (окончание)	Р	18	
ИНВ-Н		ГИПРОНИСЕЛЬПРОМ г. Орел		

23500-05 19



Напряжение ~ 220 В	
Управление насосами	Основной
	Резервный
Управление насосного оборудования	Управлений
	Автоматическое
Управление регулирующим клапаном	Автоматическое
	Ручное
Положение регулирующего клапана 0... 100% %	
Вентиль заполнения бака	

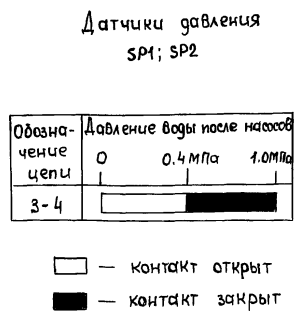
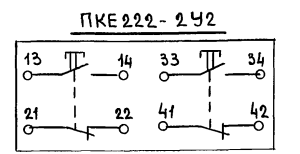


Диаграмма работы контактов переключателей SA1; SA2; SA3

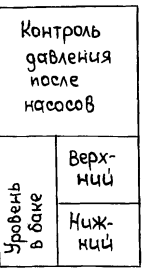
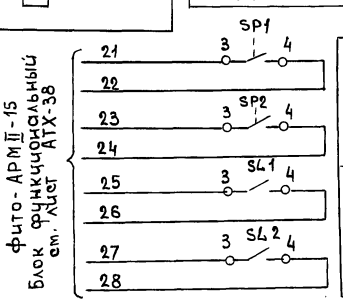
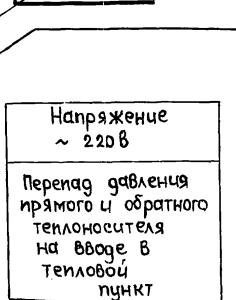
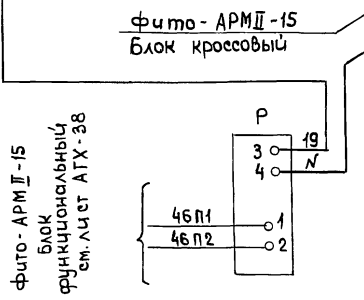
Соединение контактов	Положение рукоятки		
	-45°	0	+45°
1-2	—	—	—
3-4	—	—	—
5-6	—	—	—
7-8	—	—	—
Выбор управления	Автоматическое	Отключено	Ручное



Условные сокращения:  
откр. - открытие  
закр. - закрытие

Поз. обозначение	Наименование	Кол.	Примечание
	Шкаф силовой ШР15		
	Выключатель автоматический АК63-2МУ8 ТУ16-522.140-78		
SF1	~ 220В I <sub>н</sub> = 5А	1	
SF2	~ 220В I <sub>н</sub> = 0.63А	1	
	Аппаратура по месту		
KM1	Пускатель магнитный ПМА 422002	2	Учен в комп-лекте ЭМ
KM2	ТУ 16-644.001-83		
SA1, SA2	Реле поплавок РП 40 ТУ 78-493-85	2	поз. 23
SP1, SP2	Манометр показывающий сигнализирующий двухпозиционный ЭКМ-1У. Предел измерения 0... 1.0 МПа (0... 10 кг/см <sup>2</sup> ) ГОСТ 13717-84	2	поз. 14
SA1, SA2	Переключатель ПК43-3Вс-2004У3	3	
SA3	ТУ 16 642.046-86		
SB	Пост управления кнопочный ПКЕ 222-242 ТУ 16-642.006-83	1	Учен в комп-лекте
Y	Механизм электрический однооборотный МЭО-0.63	1	Учен в комп-лекте
YA	Вентиль электромагнитный Поставки КРБ	1	поз. 16
P	Малогабаритный измерительный преобразователь перепада давления с компенсацией магнитных потоков ДМЭ-МИ ТУ 25.02.102140-79	1	

ШРБ и модуль Подписи и дата (вместо инв. №)

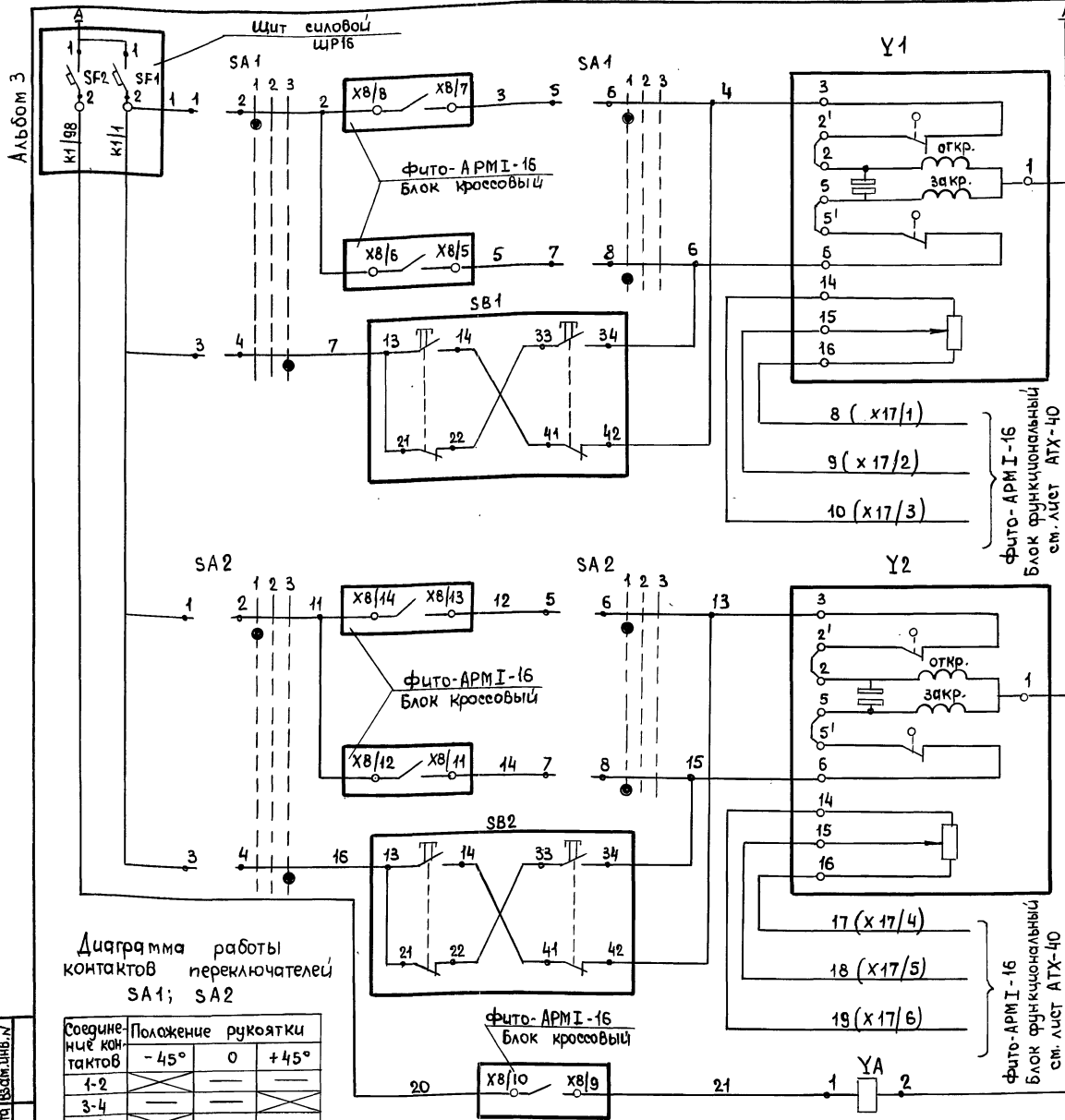


Н.контр.	Ткач	11/02/88
И.спец.д/с	А.Женев	11/02/88
С.И.П.	Копытский	11/02/88
Р.к.сект.	Бегун	11/02/88
Р.к.г.р.	Бурякко	11/02/88
С.н.ж.	Коваленко	11/02/88
Проб.	Румянцев	11/02/88

т. п. 810-1-29.88 АТХ

Теплицы и соединительный коллектор блока зимних теплиц пролетом 24м, площадью 3га	Стация	Лист	Листов
Приготовление воды для парового обогрева. Схема электрическая принципиальная.	Р	19	

ГИПРОНИСЕЛЬПРОМ г.Орел



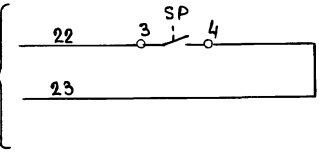
Напряжение ~ 220В	
Управление регулирующим клапаном	Автоматическое
	Выбор управления Ручное
Положение регулирующего клапана 0... 100% %	
Управление смесительным клапаном	Автоматическое
	Выбор управления Ручное
Положение смесительного клапана 0... 100% %	
Сброс перегретой воды	

Поз. обозначение	Наименование	Кол.	Примечание
	Щит силовой ШР16		
	Выключатель автоматический АБ 63-2МУ2		
	ТУ16-522.140-78		
SF1	~ 220В I <sub>н</sub> = 5 А	1	
SF2	~ 220В I <sub>н</sub> = 0.63 А	1	
	Аппаратура по месту		
Y1; Y2	Механизм электрический одно-оборотный МЭО-0.63	2	Учен в комплекте ТС
SA1; SA2	Переключатель ПКУ3-38С-2004У3 ТУ16.642.046-86	2	
SB1; SB2	Пост управления кнопочный ПКЕ 222-2У2	2	
	ТУ16-642.006-83		
YA	Вентиль электромагнитный. Поставка НРБ	1	Учен в комплекте ВК
SP	Манометр показывающий сигнализирующий двух-позиционный ЭКМ-1У	1	поз. 13
	Предел измерения 0...0.6 МПа (0...6 кг/см <sup>2</sup> ) ГОСТ 13717-84		

Диаграмма работы контактов переключателей SA1; SA2

Соединение контактов	Положение рукоятки		
	-45°	0	+45°
1-2			
3-4			
5-6			
7-8			
Выбор управления	1	2	3
	Автоматическое	Отключено	Ручное

Фито-АРМ I-16  
Блок функциональный см. лист АТХ-40



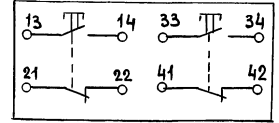
Контроль давления воды для полива

Датчик давления SP

Обозначение	Давление воды после насоса
0	0,32 МПа, 0,5 МПа
3-4	

□ — контакт открыт  
■ — контакт закрыт

ПКЕ 222-2У2



Условные сокращения:  
откр.- открытие  
закр.- закрытие

И.контр.	Т.кач.	1/2022
А.спец.атт.	А.Женев	1/10/22
ГИП	Камынский	1/10/22
Рук.сект.	Бегин	1/10/22
Рук.пр.	Вуренко	1/10/22
Вед.инж.	Румянцев	1/10/22

Т.п. 810-1-29.88

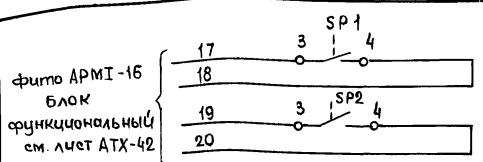
АТХ

Привязан:

Теплицы и соединительный коридор блока зимних теплиц площадью 24м, площадью 3га	Стация	Лист	Листов
Приготовление воды для капельного полива. Схема электрическая принципиальная	Р	20	
	ГИПРОНИСЕЛЬПРОМ г.Орел		

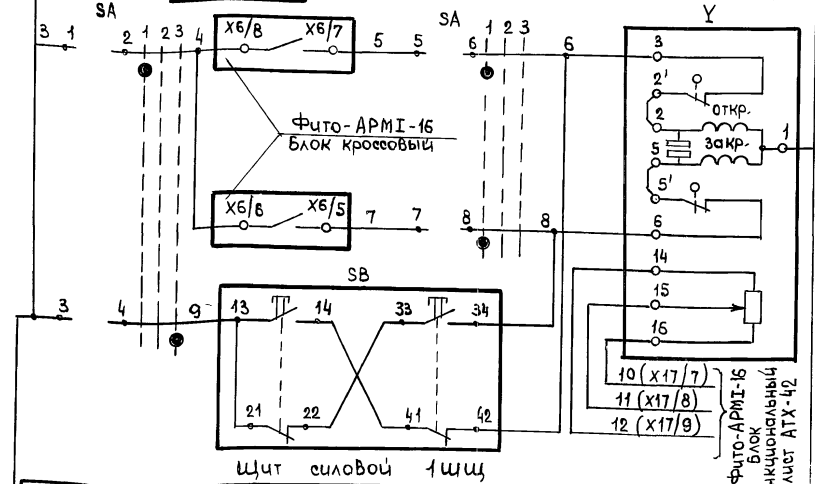
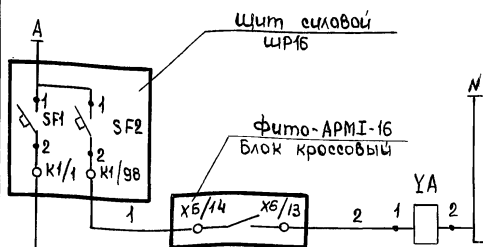
23500-05 21

Альбом 3



Давление воды после насосов  
 Напряжение ~ 220В  
 Сброс перегретой воды

Поз. обозначение	Наименование	Кол.	Примечание
<u>Щит силовой 1ЩЩ</u>			
KM5	Пускатель магнитный ПМА 410004 ТУ 16.644-001-83	1	
SA5	Переключатель ПКУЗ-12С-2004УЗ ТУ 16.642.046-86	1	
Кнопки КЕОИУЗ исп. 2 ТУ 16-642.015-84			
SB5	Красный "Стоп"	1	
SB15	Черный "Пуск"	1	



Управление регулирующим клапаном  
 Выбор управления  
 Ручное Автоматическое

Диаграмма работы контактов переключателя SA5

Соединение контактов	Положение рукоятки		
	-45°	0	+45°
1-2	—	—	—
3-4	—	—	—
5-6	—	—	—
7-8	—	—	—
Выбор управления	Автоматическое	Отключено	Ручное
	1	2	3
	4	5	6

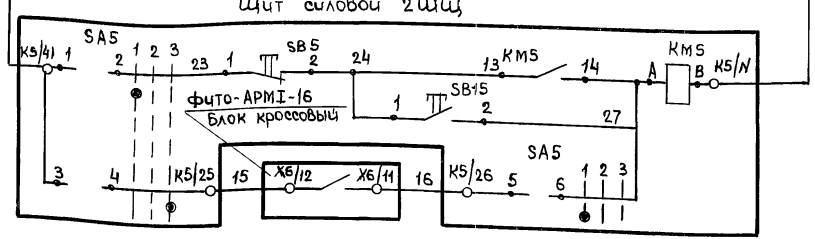
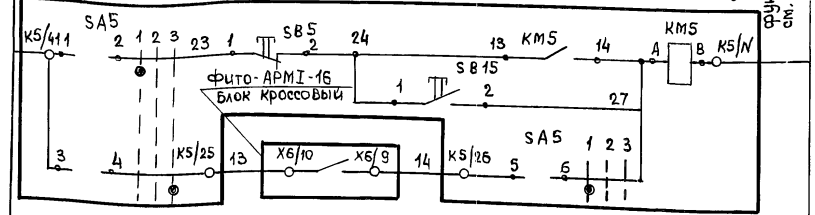
Положение регулирующего клапана  
 0... 100% %

Датчики давления SP1; SP2

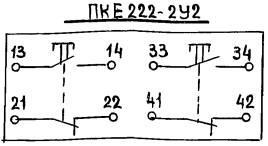
Обозначение цепи	Давление воды после насосов
0	1,2 МПа 2,5 МПа
3-4	—

□ — контакт открыт  
 ■ — контакт закрыт

Условные сокращения:  
 отк. - открытые  
 закр. - закрытые



Управление насосами резервного охлаждения  
 Выбор управления  
 Ручное Автоматическое



Поз. обозначение	Наименование	Кол.	Примечание
<u>Щит силовой 2ЩЩ</u>			
KM5	Пускатель магнитный ПМА 410004 ТУ 16.644-001-83	1	
SA5	Переключатель ПКУЗ-12С-2004УЗ ТУ 16.642.046-86	1	
Кнопки КЕОИУЗ исп. 2 ТУ 16-642.015-84			
SB5	Красный "Стоп"	1	
SB15	Черный "Пуск"	1	
<u>Щит силовой ШР16</u>			
Выключатель автоматический АКБ3-2МУ2 ТУ 16-522-140-78			
SF1	~ 220 В I <sub>н</sub> = 5А	1	
SF2	~ 220 В I <sub>н</sub> = 0.63А	1	
<u>Аппаратура по месту</u>			
SA	Переключатель ПКУЗ-38С-2004УЗ ТУ 16.642.046-86	1	
SB	Пост управления кнопочный ПКЕ222-2У2 ТУ 16-642.006-83	1	
SP1, SP2	Манометр показывающий сигнализирующий двухпозиционный. Предел измерения 0... 2,5 МПа (0... 25 кг/см <sup>2</sup> ) ЭКМ-14. ГОСТ 13717-84	2	поз. 15
Y	Механизм электрический однооборотный МЭО-063.	1	Учен в комплекте ТС
YA	Вентиль электромагнитный Поставка НРБ	1	Учен в комплекте ТС

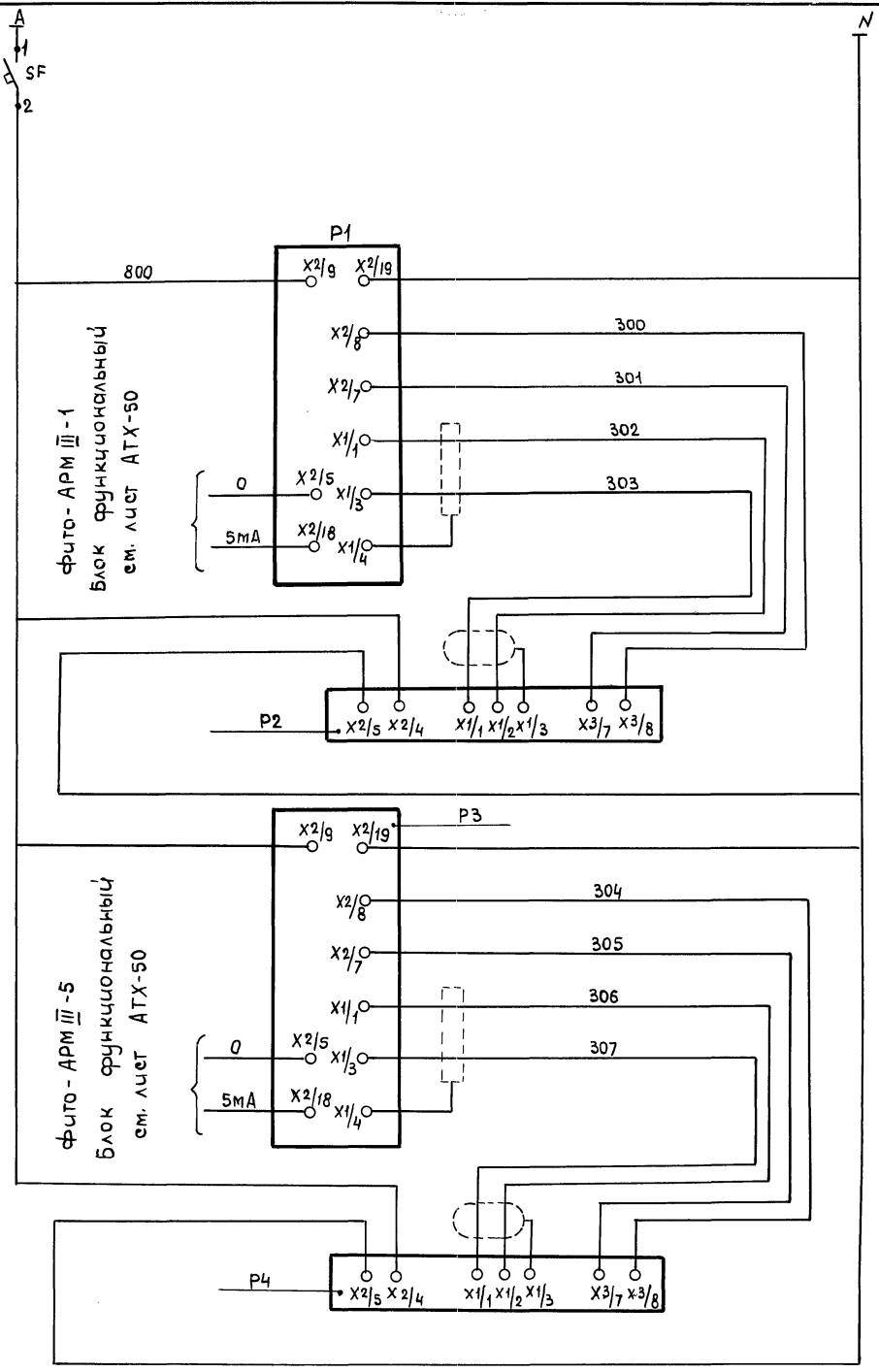
Н. контр.	Ткач	12/27
Л. спец. др.	Дженев	11/21
СНП	Коминский	11/21
Рук. сект.	Бегун	11/21
Рук. гр.	Буренко	11/22
Бед. инж.	Рыжанин	11/22
Техник	Веденицкий	11/22

Т.п. 810-1-29.88 ATX

Привязан:	
ИНВ. N	

Теплицы и соединительный коридор блока зимних теплиц площадью 24 м, площадью 3га	Стация	Лист	Листов
Приготовление воды для испарительного охлаждения. Схема электрическая принципиальная	Р	21	
ГИПРОНИСЕЛПРОМ г. Орел			

Альбом 3



Напряжение ~ 220В

Тепловой ввод в теплице 1 для теплиц 1,2,3,4

Первичный измеритель ПР-200

Контроль расхода обратного теплоносителя

Тепловой ввод в теплицу 5 для теплиц 5,6,7,8

Первичный измеритель ПР-200

Пос. обозначение	Наименование	Кол.	Примечание
<u>Панель 1</u>			
Р1, Р3	Передающий измерительный преобразователь ИУ-61 ТУ 25-0277.001-86	2	ноз. 21б
SF	Выключатель автоматический АКБЗ-2МУ2 ~ 220В In=0.63А ТУ 16-522.140-78	1	
<u>Аппаратура по месту</u>			
Р2, Р4	Первичный измерительный преобразователь ПР-200 ТУ 25-0277.001-86	2	ноз. 21а

Схема электрическая принципиальная выполнена для Панели 1 и применима без изменений для Панели 2.

И. контр.	Ткач	20.88	Т. п. 810-1-29.88	АТХ		
И. спец. отб.	Лженев	11.01.88				
ГНП	Каминский	11.01.88				
Рук. сект.	Бегун	11.02.88				
Рук. гр.	Буренко	11.02.88				
Вед. инж.	Румянцев	11.02.88	Теплицы и соединительный коридор блока зимних теплиц площадью 24м, площадью 3га	Стация	Лист	Листов
Техник	Введенков	11.02.88		Р	22	
Привязан:			Панель 1. Схема электрическая принципиальная.		ГИПРОНИСЕЛЬПРОМ г. Орел	

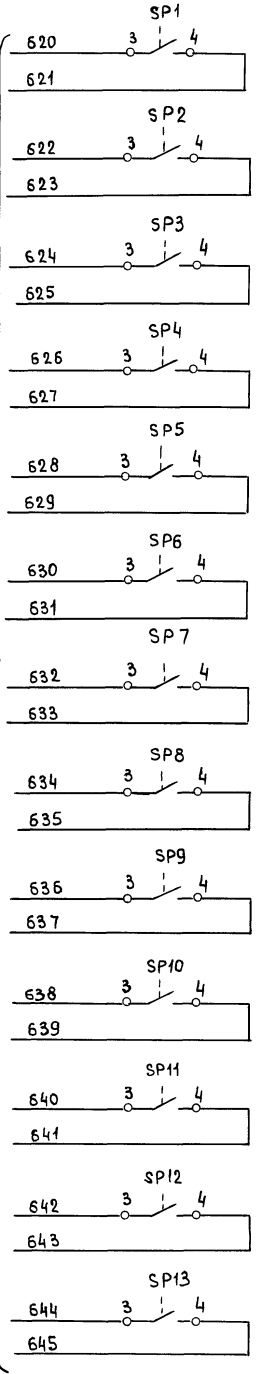
23500-05 23





Альбом 3

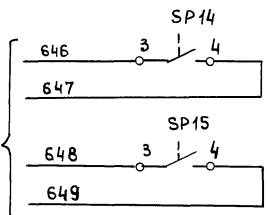
Фито- АРМ I-16  
Блок функциональный  
см. лист АТХ-47



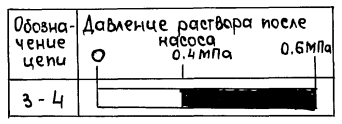
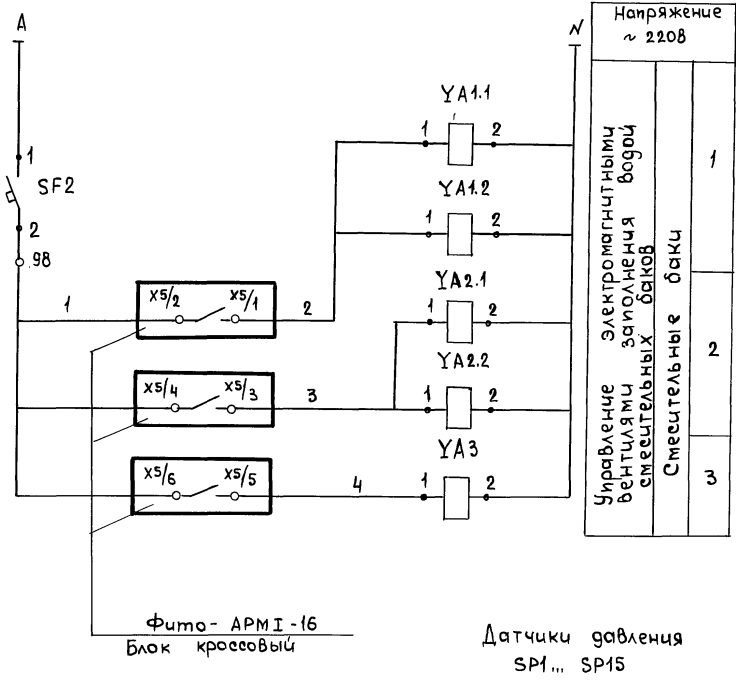
Контроль давления в трубопроводе после насосов  
Контроль давления в трубопроводе  
Контроль давления в трубопроводе

Разрыв А  
Разрыв Б  
Разрыв В  
Разрыв К  
Разрыв из смесительного бака 1

Фито- АРМ I - 16  
Блок функциональный  
см. лист АТХ-47



Контроль давления в трубопроводе после насосов  
Разрыв из смесительного бака 2  
Разрыв из смесительного бака 3



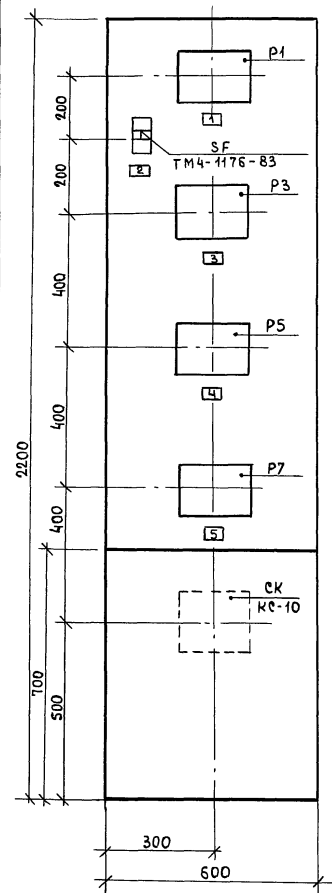
□ — контакт открыт  
■ — контакт закрыт

Поз. обозначение	Наименование	Кол.	Примечание
	Шкаф силовой ШР16		
SF2	Выключатель автоматический АК 63-2 МУ2 ~ 220В I н = 0.63А ТУ16-522.140-78	1	
	Аппаратура по месту		
SP1... SP15	Манометр показывающий сигнализирующий двух-позиционный ЭКМ-1У Предел измерения 0...0.6 МПа (0...6.0 кг/см²) ГОСТ 13117-84	15	ноз.13
YA1.1	Вентиль электромагнитный	5	Учен в комп-лекте ВК
YA1.2	Поставка НРБ		
YA2.1			
YA2.2			
YA3			

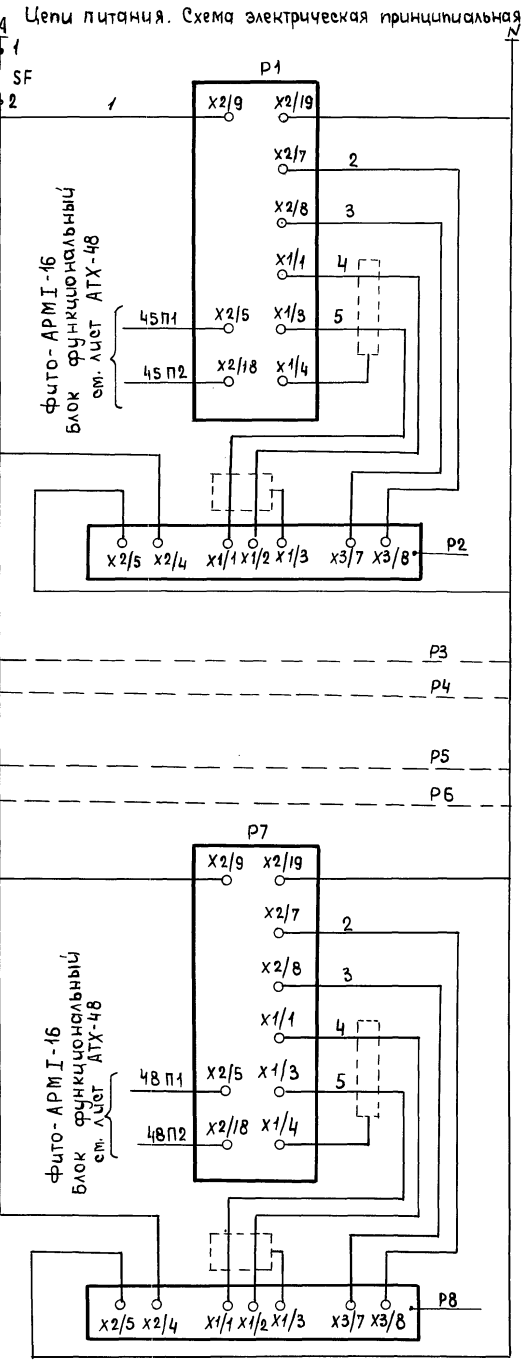
Н.контр	Ткач	11/02/88	Т.п. 810-1-29.88	АТХ		
Исполн	Дженев	11/01/88				
ГМП	Каминский	11/01/88				
Р.к.сент	Бегун	11/02/88				
Р.к.гр.	Буренко	11/02/88				
Вед.инж	Румянцев	11/02/88				
Привязан			Теплицы и соединительный коллектор блока зимних теплиц площадью 24м, площадью 3га	Стадия	Лист	Листов
			Контроль работы насосов. Схема электрическая принципиальная	Р	24	

Альбом 3

Панель. Общий вид  
M1:10



№ надписи	Текст надписи	Кол.
1	Расход	1
2	~ 220В	1
3	Расход	1
4	Расход	1
5	Расход	1



Напряжение ~ 220В

Преобразователь расхода на системе централь-ного охла-ждения.

Преобразовате-ли расхода на трубопро-воде раство-ра капельно-го иолива

Цепи питания контрольно-измерительных приборов в растворярном узле минеральных удобрений.

Поз. обозначение	Наименование	Кол.	Примечание
	Панель		
	Питание приборов P1; P3; P5; P7		
P1; P3; P5; P7	Передающий измерительный преобразователь ИУ-61	4	ноз.18б;19б;20б
SF	Выключатель автоматический ~ 220В. Iн=0.63А АК63-2 МУ2	1	ТУ 16-522.140-78
	Аппаратура по месту		
P4	Первичный измерительный преобразователь ПРИМ-50	1	ноз.18а
P2; P6	Первичный измерительный преобразователь ПРИМ-80	3	ноз.19а;20а
P8	Преобразователь ПРИМ-80		
	Рамка РПМ 66x26	6	
	ТУ 36.1130-85		

И.контр.	Ткач	11.02.88	Т.п. 810-1-29.88 АТХ
И.спец.отв.	Дженеев	11.02.88	
ГИП	Каминский	11.02.88	
Руч.сект.	Бегун	11.02.88	
Руч.гр.	Быренко	11.02.88	
Циж.	Минтоков	11.02.88	
Привязан			Теплицы и соединительный коридор блока зимних теплиц пролетом 24м, площадью 3га
И.контр.			Панель. Общий вид. Цепи питания. Схема электрическая принципиальная.
И.контр.	Кондров	23.500-05 26	Формат А2

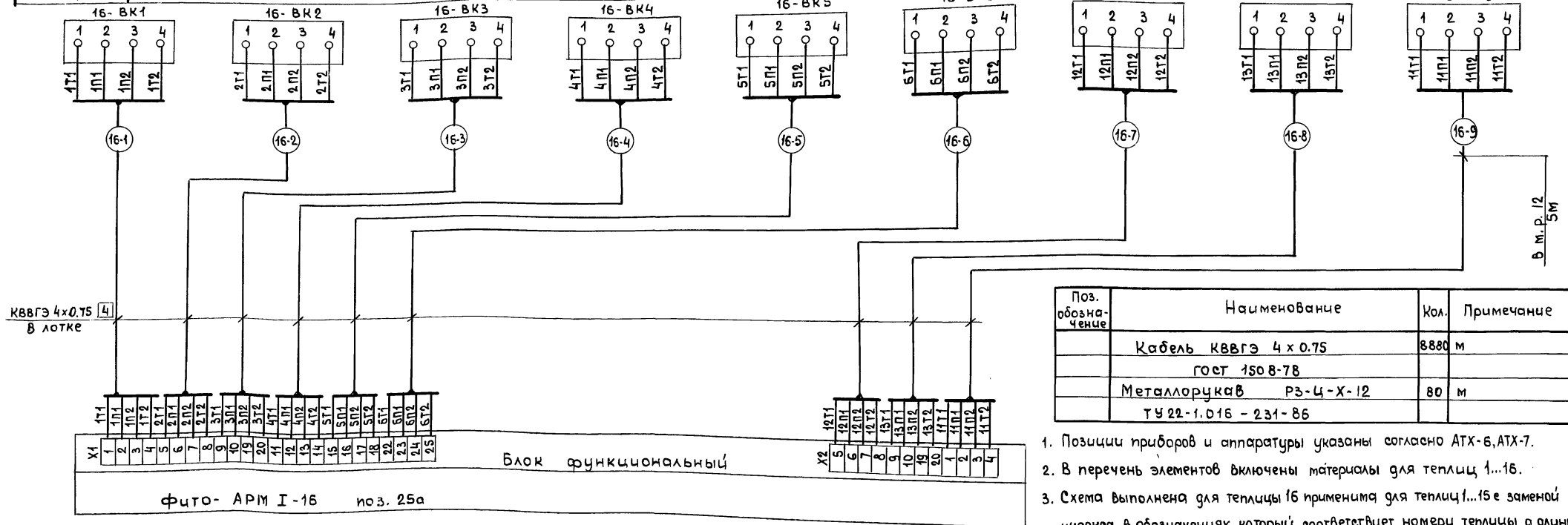
Т.п. 810-1-29.88 АТХ

Страница 25 Листов

ГИПРОНИСЕЛЬПРОМ г-Орел

Альбом 3

Наименование параметра и места отбора импульса	Температура воздуха	Температура почвы
Обозначение чертёжной установки	Теплица 16	
Позиция	Согласно указаниям по монтажу и эксплуатации поставщика, г. Киев КНПО "Промавтоматика"	



Поз. обозначение	Наименование	Кол.	Примечание
	Кабель КВВГЭ 4 x 0.75	8880 м	
	гост 150 8-78		
	Металлорукав РЗ-Ц-Х-12	80 м	
	ТУ 22-1.016 - 231-86		

1. Позиции приборов и аппаратуры указаны согласно АТХ-6, АТХ-7.
2. В перечень элементов включены материалы для теплиц 1...16.
3. Схема выполнена для теплицы 16 применима для теплиц 1...15 с заменой индекса в обозначениях, который соответствует номеру теплицы, а длины кабельных трасс в соответствии с таблицей применимости.
4. До нарезки кабеля длины трасс уточнить по месту.
5. Длины кабелей даны с учетом 6% надбавки на изгибы, повороты и отходы согласно письму Госстроя СССР от 17.12.1979 г. № 89Д.

Длина в метрах	Маркиров-ка	Теплицы															
		1	2	3	4	5	6	7	8	9	10	11	12	13	14	15	16
100	1	100	100	100	100	100	100	100	100	100	100	100	100	100	100	100	100
75	2	75	75	75	75	75	75	75	75	75	75	75	75	75	75	75	75
50	3	50	50	50	50	50	50	50	50	50	50	50	50	50	50	50	50
30	4	30	30	30	30	30	30	30	30	30	30	30	30	30	30	30	30
95	5	95	95	95	95	95	95	95	95	95	95	95	95	95	95	95	95
35	6	35	35	35	35	35	35	35	35	35	35	35	35	35	35	35	35
90	7	90	90	90	90	90	90	90	90	90	90	90	90	90	90	90	90
40	8	40	40	40	40	40	40	40	40	40	40	40	40	40	40	40	40
40	9	40	40	40	40	40	40	40	40	40	40	40	40	40	40	40	40

Привязан:  
ИНВ-Н

Н. контр.	Ткач	12/28	
Инспектор	Ажеев	11/28	
ГИП	Каминский	11/28	
Рук. сект.	Бегун	11/28	
Рук. гр.	Буренко	11/28	
Вед. инж.	Рутянцева	11/28	
Техник	Венедиктов	11/28	

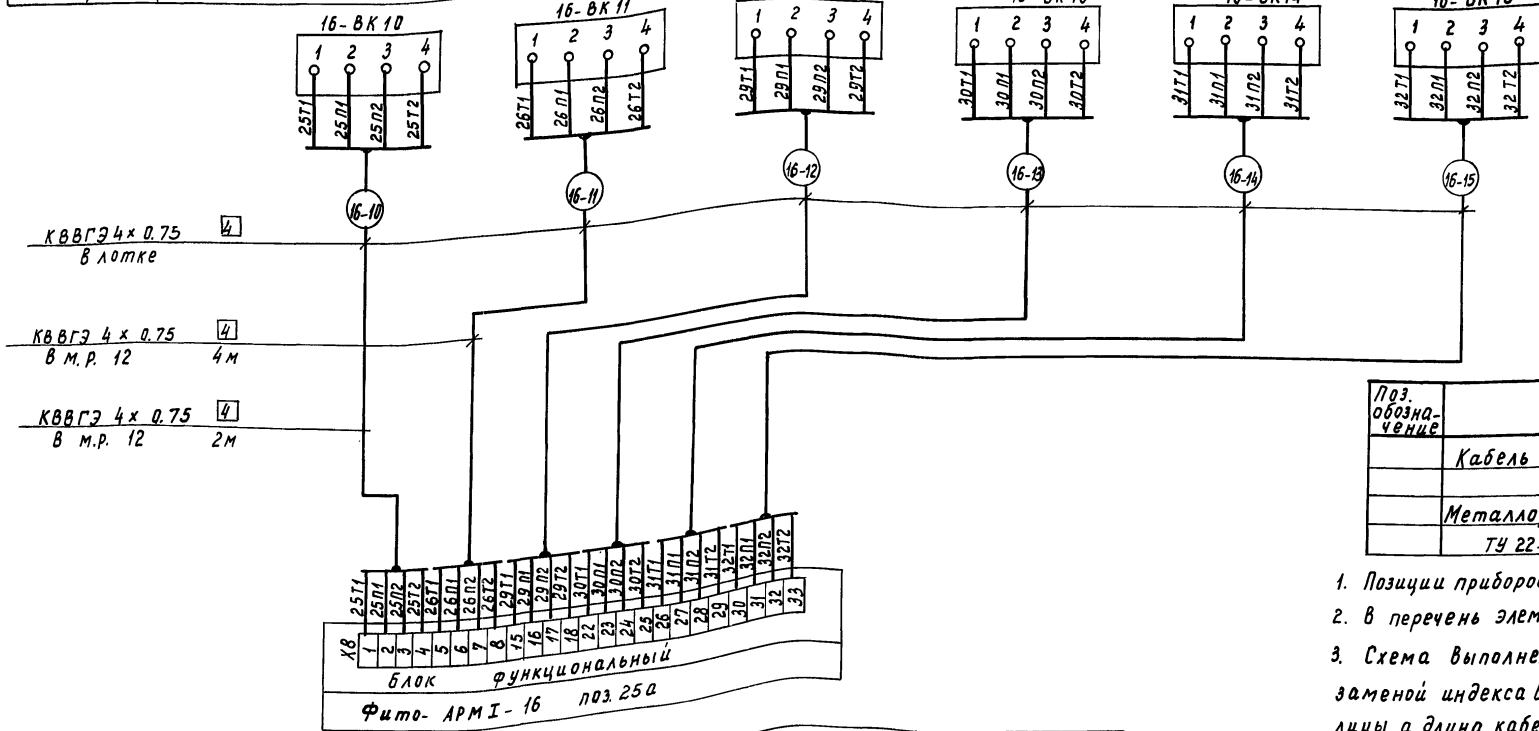
Т.п. 810-1-29.88 АТХ

Теплицы и соединительный кабель блока зимних теплиц пролетом 24 м, площадью 3га	Страниц	Лист	Листов
Датчики температуры воздуха в теплице 16. Схема соединительных внешних проводов.	Р	26	

ГИПРОНИСЕЛЬПРОМ г. Орел

Альбом 3

Наименование параметра и место отбора импульса	Ввод		Температура теплоносителя		Надпочвенный обогрев		Воздушный обогрев		Пиковый воздушный обогрев	
	Поданный		Обратный		Поданный		Обратный		Обратный	
	Трубопроводы		теплоносителя		в соединительном коридоре у теплицы 16					
Обозначение чертёжа установки	ТМ4-147-75				ТМ4-149-75				ТМ4-147-75	
Позиция	9				10				9	



Поз. обозначение	Наименование	Кол.	Примечание
	Кабель КВВГЭ 4x0.75	1328	м
	ГОСТ 1508-78		
	Металлорукав РЗ-Ц-Х-12	96	м
	ТУ 22-1.016-231-86		

1. Позиции приборов и аппаратуры указаны согласно АТХ-8.
2. в перечень элементов включены материалы для теплиц 1...16.
3. Схема выполнена для теплицы 16 и применена для теплиц 1...15 заменой индекса в обозначениях, который соответствует номеру теплицы, а длина кабельных трасс в соответствии с таблицей примененности.
4. До нарезки кабеля длины трасс уточнить по месту.
5. Длины кабелей даны с учетом 6% надбавки на изгибы, повороты и отходы согласно письму Госстроя СССР от 17.12.1979г, №89Д.

Алфа в метрах	Марки-раска	Теплицы															
		1	2	3	4	5	6	7	8	9	10	11	12	13	14	15	16
16-10	10	20	20	20	20	20	20	20	20	20	20	20	20	20	20	20	20
16-11	11	23	23	23	23	23	23	23	23	23	23	23	23	23	23	23	23
16-12	12	13	13	13	13	13	13	13	13	13	13	13	13	13	13	13	13
16-13	13	13	13	13	13	13	13	13	13	13	13	13	13	13	13	13	13
16-14	14	7	7	7	7	7	7	7	7	7	7	7	7	7	7	7	7
16-15	15	7	7	7	7	7	7	7	7	7	7	7	7	7	7	7	7

И. контр.	Ткач	И. контр.	Александров	Т.п. 810-1-29.88 - АТХ
Гл. инж.	Аменев	Гл. инж.	Сидоров	
Р. инж.	Каминский	Р. инж.	Сидоров	
Р. инж.	Безух	Р. инж.	Сидоров	
Р. инж.	Буренко	Р. инж.	Сидоров	Теплицы и соединительный коридор блока зимних теплиц пролетом 24м площадью 3га
Инж. техник	Румянцев	Инж. техник	Сидоров	
	Бенедиктов			Латчики температуры теплоносителя для теплицы 16. Схема соединений внешних проводов.

Привязан	
Цив. Н	

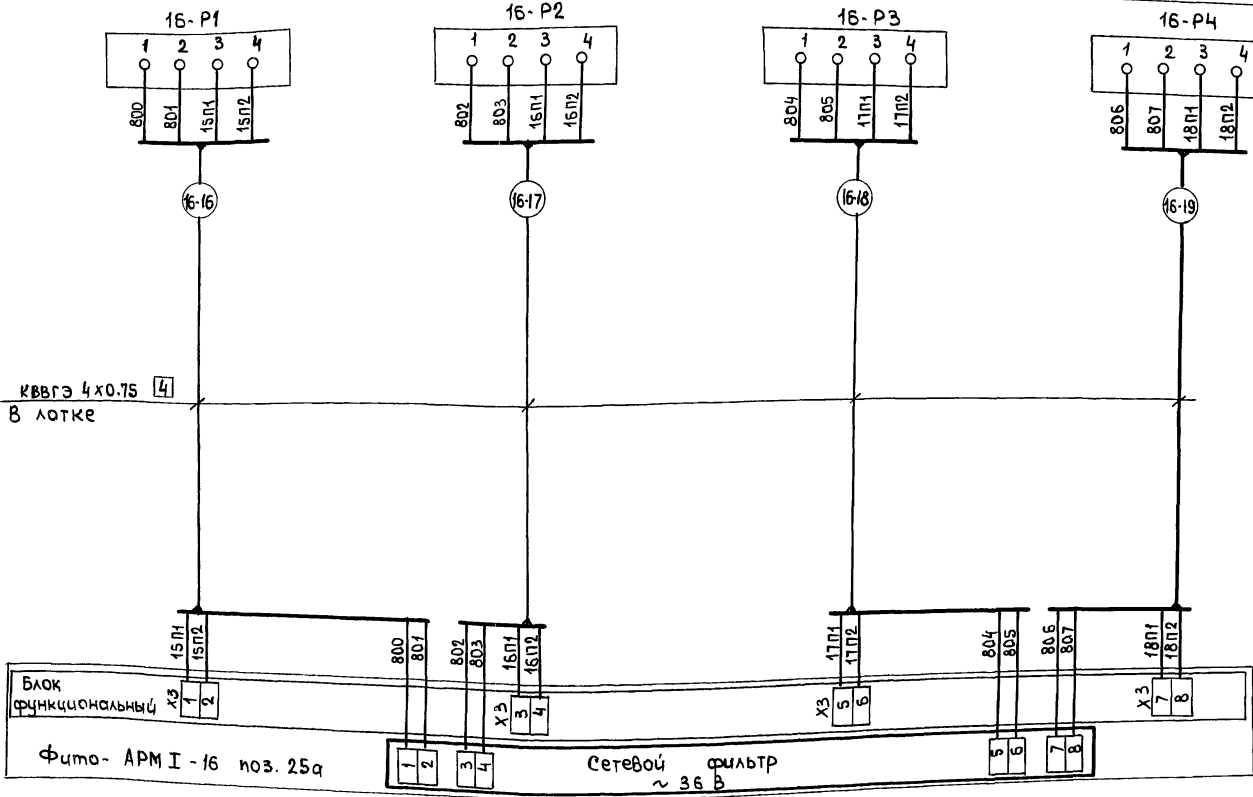
Стация	Лист	Листов
Р	27	

Цив. Н. Подпись и дата

Альбом 3

Положение форточек	
Наименование параметра и место отбора импульса	Теплица 16
Обозначение чертежа установки	Согласно указаниям по монтажу и эксплуатации поставщика г. Киев КНПО "Промавтоматика"
Позиция	25

Поз. обозначение	Наименование	Кол.	Примечание
	Кабель КВВГЭ 4х0.75	2000 м	
	ГОСТ 1508-78		



Обозначение	Наименование
	Заземляющий проводник, присоединяемый к корпусу электрооборудования

1. Позиции приборов и аппаратуры указаны согласно АТХ-6; АТХ-7.
2. В перечень элементов включены материалы для теплиц 1...16.
3. Схема выполнена для теплицы 16 и применена для теплиц 1...16 с заменой индекса в обозначениях, который соответствует номеру теплицы, а длины кабельных трасс в соответствии с таблицей применимости.
4. До нарезки кабеля длины трасс уточнить по месту.
5. Длины кабелей даны с учетом 6% надбавки на изгибы, повороты и отходы согласно письму Госстроя СССР от 17.12.1979г. № 89Д.

Длина в метрах	Парки-рельсы	Теплицы															
		1	2	3	4	5	6	7	8	9	10	11	12	13	14	15	16
25	16	25	25	25	25	25	25	25	25	25	25	25	25	25	25	25	25
25	17	25	25	25	25	25	25	25	25	25	25	25	25	25	25	25	25
40	18	40	40	40	40	40	40	25	25	25	25	25	25	25	25	25	25
35	19	35	35	35	35	35	35	40	40	40	40	40	40	40	40	40	40
								35	35	35	35	35	35	35	35	35	35

Н.контр.	Ткач	12/20	
И. спец. атт.	Дженеев	11/20	
ГИП	Каминский	11/20	
Руч. элект.	Бегун	11/20	
Руч. гр.	Буренко	11/20	
Вед. инж.	Рутянцева	11/20	
Техник	Венедиктов	11/20	

Т.п. 810-1-29.88 АТХ

Теплицы и соединительный коридор блока зимних теплиц пролетом 24м, площадью 3га.	Страница	Лист	Листов
	Р	28	

Датчики положения форточек в теплице 16. Схема соединений внешних проводов

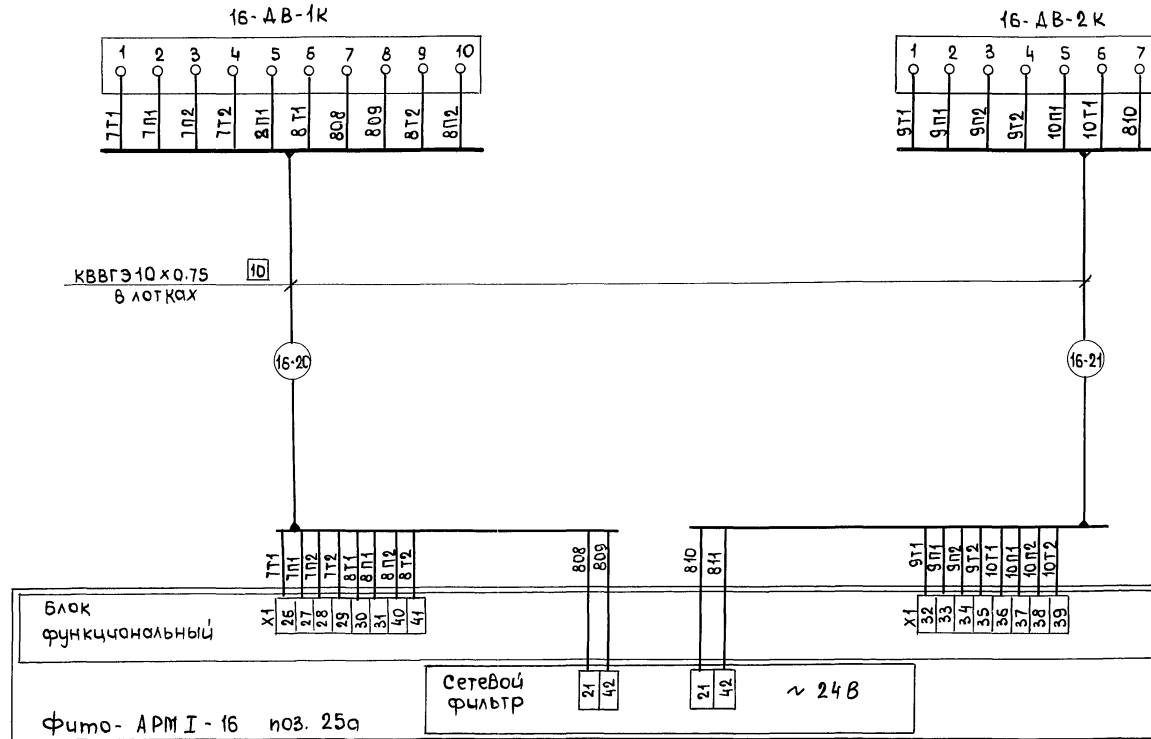
ГИПРОНИСЕЛЬПРОМ г. Орел

Привязан:			
Цив. №			

Альбом 3

Наименование параметра и место отбора импульса	Относительная влажность воздуха Теплица 16
Обозначение чертежа установки	Согласно указаниям на монтажу и эксплуатации поставщика г. Кцев КНПО «Промавтоматика»
Позиция	25

Поз. обозначен.	Наименование	Кол.	Примечание
	Кабель КВВГЭ 10 х 0.75	1920	м
	ГОСТ 1508-78		



1. Позиции приборов и аппаратуры указаны согласно АТХ-9.
2. В перечень элементов включены материалы для теплиц 1...16.
3. Схема выполнена для теплицы 16 и применима для теплиц 1...15 с заменой индекса в обозначениях, который соответствует номеру теплицы, а длины кабельных трасс в соответствии с таблицей применимости.
4. До нарезки кабеля длины трасс уточнить по месту.
5. Длины кабелей даны с учетом 6% надбавки на изгибы, повороты и отходы согласно письму Госстроя СССР от 17.12.1979г, №894.

ЦНБ. № подл. Изменения и дата. Взам. инв. №

Алина в метрах	Маркировка	Теплицы															
		1	2	3	4	5	6	7	8	9	10	11	12	13	14	15	16
90	90	90	90	90	90	90	90	90	90	90	90	90	90	90	90	90	90
30	30	30	30	30	30	30	30	30	30	30	30	30	30	30	30	30	30

Н. контр.	Ткач			
Л. спец. од.	Ажениев			
ГИП	Катинский			
Рук. сект.	Бегун			
Рук. гр.	Буренко			
Вед. инж.	Румянцев			
Техник.	Вендиктов			

Т.п. 810-1-29.88 АТХ

Теплицы и соединительный кабель блока зимних теплиц пролетом 24 м, площадью 3 га	Стация	Лист	Листов
	Р	29	

Датчики влажности воздуха в теплице 16. Схема соединительных проводов

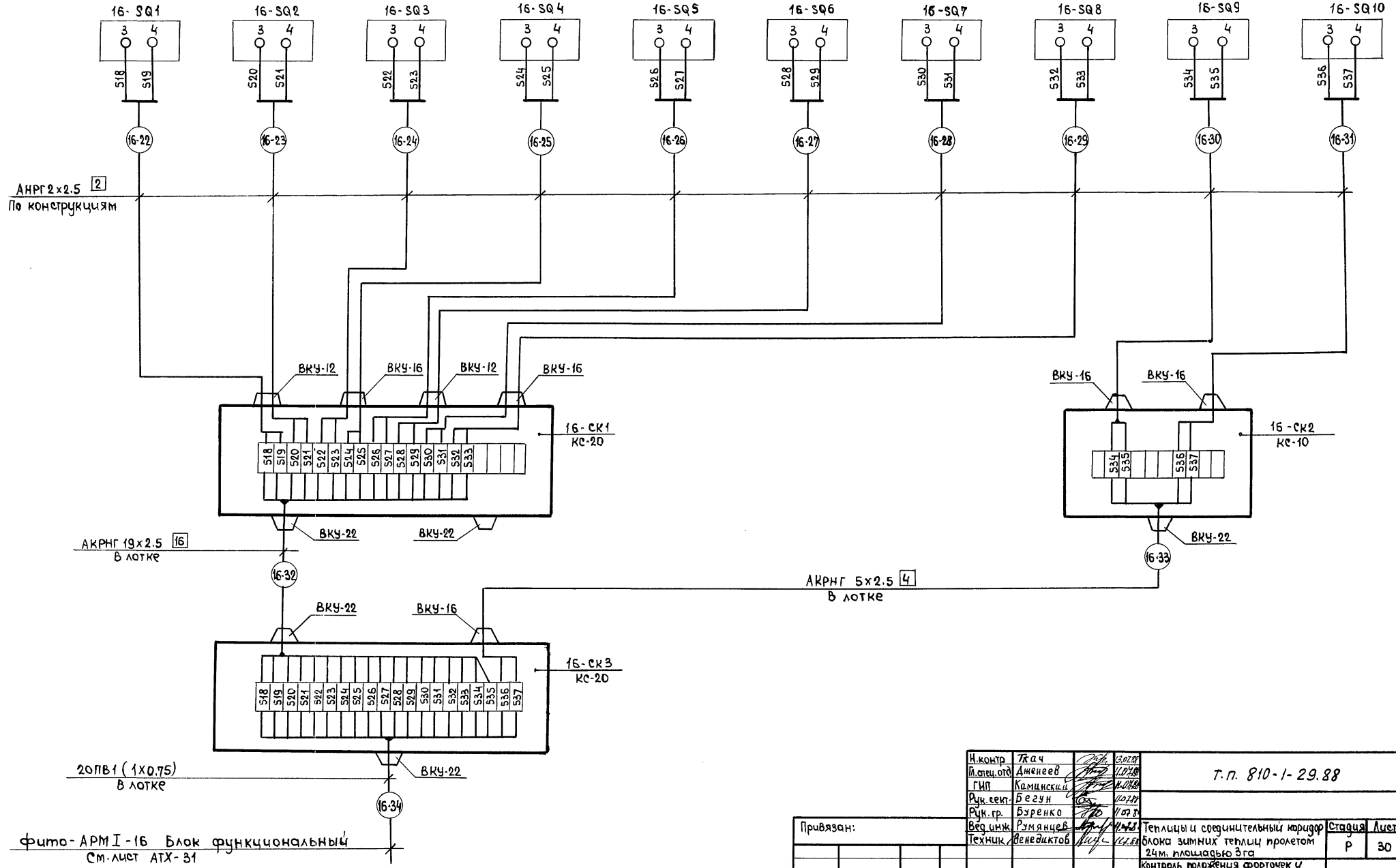
ГИПРОНИСЕЛПРОМ г. Орел

23.500-05 30

Альбом 3

Наименование параметра и место отбора импульса	Теплица 16. Контроль положения форточек								Теплица 16	
	Левая верхняя		Правая верхняя		Боковая левая		Боковая правая		Шторный экран	
Обозначение чертежа	Закр.	Открыт.	Закр.	Открыт.	Закр.	Открыт.	Закр.	Открыт.	Закр.	Открыт.
Позиция	Согласно указаниям по монтажу и эксплуатации поставщика г. Киев КНПО «Промавтоматика»									

25



ЦНВ.И. мед. Подпись и дата Взам.инв. №

фито-АРМ I-16 Блок функциональный  
Ст. лист АТХ-31

И.контр	Ткач	30/88	Т.п. 810-1-29.88	АТХ		
И. спец. отд.	Амиев	11/88				
ГИП	Каминский	11/88				
Руч. экит.	Безун	11/88				
Руч. гр.	Буренко	11/88				
Вед. инж.	Румянцева	11/88	Теплицы и соединительный коридор блока зимних теплиц пролетом 24м. площадью 3га	Страница	Лист	Листов
Техник	Венедиктов	11/88		Р	30	
ЦНВ.И.			ГИПРОНИСЕЛЬПРОМ г. Орел			

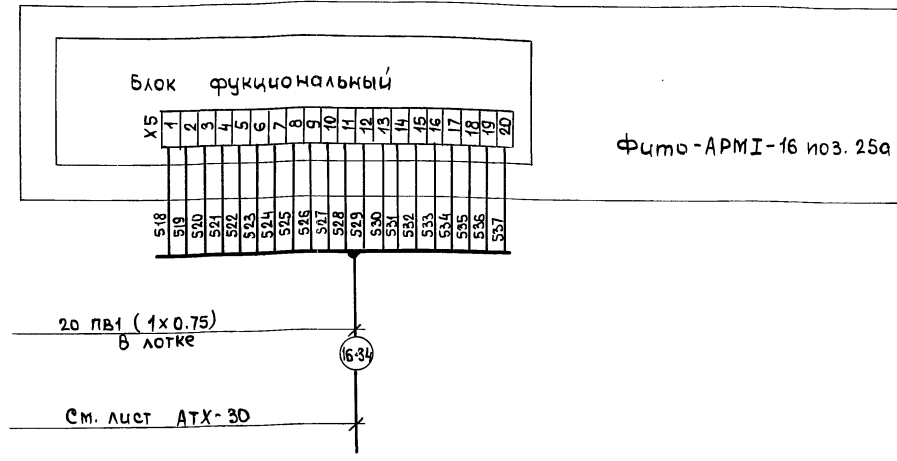
Привязан:


ЦНВ.И.

23500-05 31

Альбом Э

Наименование параметра и место отбора импульса	Соединительный коридор у теплицы 16
Обозначение чертежа и установка	Согласно указаниям по монтажу и эксплуатации изготовщика г. Киев КНПО "Промавтоматика"
Позиция	25а



Поз. обозначение	Наименование	Кол.	Примечание
	Кабель ГОСТ 1508-78		
	АКРНГ 5x2.5	720	М
	АКРНГ 19x2.5	880	М
	Кабель АНРГ-0.66 2x2.5	2400	М
	ГОСТ 433-73		
	Провод ПВ1 1x0.75	3200	М
	ГОСТ 6323-79		
	Коробки соединительные		
	ТУ ЗВ. 2588-83		
	Кс-10	16	
	Кс-20	32	

1. Позиции приборов и аппаратуры указаны согласно АТХ-6, АТХ-7.
2. В перечень элементов включены материалы для теплиц 1...16.
3. Схема выполнена для теплицы 16 и применима для теплиц 1...15 с заменой индекса в обозначениях, который соответствует номеру теплицы, длины кабельных трасс в соответствии с таблицей применимости.
4. До нарезки кабеля длины трасс уточнить по месту.
5. Длины кабелей даны с учетом 6% надбавки на изгибы, повороты и отходы согласно письму Госстроя СССР от 17.12.1979г, №89А.

Длина в метрах	Маркировка	Теплицы															
		1	2	3	4	5	6	7	8	9	10	11	12	13	14	15	16
10	10-22	10	10	10	10	10	10	10	10	10	10	10	10	10	10	10	10
10	10-23	10	10	10	10	10	10	10	10	10	10	10	10	10	10	10	10
10	10-24	10	10	10	10	10	10	10	10	10	10	10	10	10	10	10	10
10	10-25	10	10	10	10	10	10	10	10	10	10	10	10	10	10	10	10
20	10-26	20	20	20	20	20	20	20	20	20	20	20	20	20	20	20	20
20	10-27	20	20	20	20	20	20	20	20	20	20	20	20	20	20	20	20
20	10-28	20	20	20	20	20	20	20	20	20	20	20	20	20	20	20	20
20	10-29	20	20	20	20	20	20	20	20	20	20	20	20	20	20	20	20
15	10-30	15	15	15	15	15	15	15	15	15	15	15	15	15	15	15	15
15	10-31	15	15	15	15	15	15	15	15	15	15	15	15	15	15	15	15
55	10-32	55	55	55	55	55	55	55	55	55	55	55	55	55	55	55	55
45	10-33	45	45	45	45	45	45	45	45	45	45	45	45	45	45	45	45
200	10-34	200	200	200	200	200	200	200	200	200	200	200	200	200	200	200	200

Н. контр.	Тяч	11.02.88
Инженер	Д. Женева	11.02.88
ГИП	Камыньков	11.02.88
Рук. сект.	Бегун	11.02.88
Рук. гр.	Вуренко	11.02.88
Вед. инж.	Румянцев	11.02.88
Техник	Вещицкий	11.02.88

Т.п. 810-1-29.88 АТХ

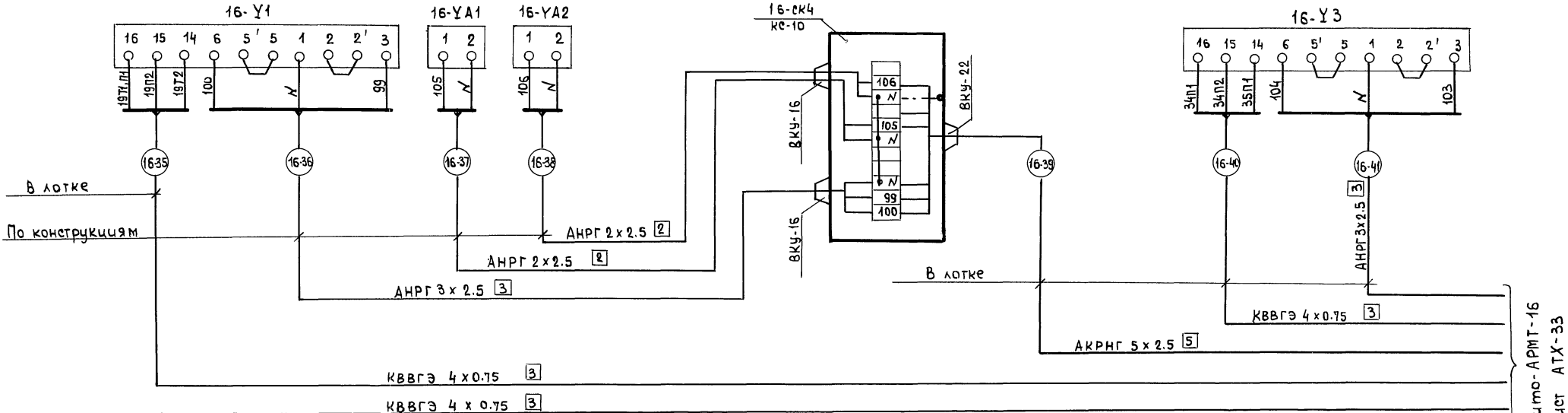
Привязан:	Теплицы и соединительный коридор блока зимних теплиц площадью 24м <sup>2</sup> площадью 3га.	Страница	Лист	Листов
	Контроль положения фарточек и вторичного экрана в теплице 16. Схема соединений внешних проводов (окончание)	Р	31	
Инв.л		ГИПРОНИСЕЛЬПРОМ г. Орел		

23500-05 32

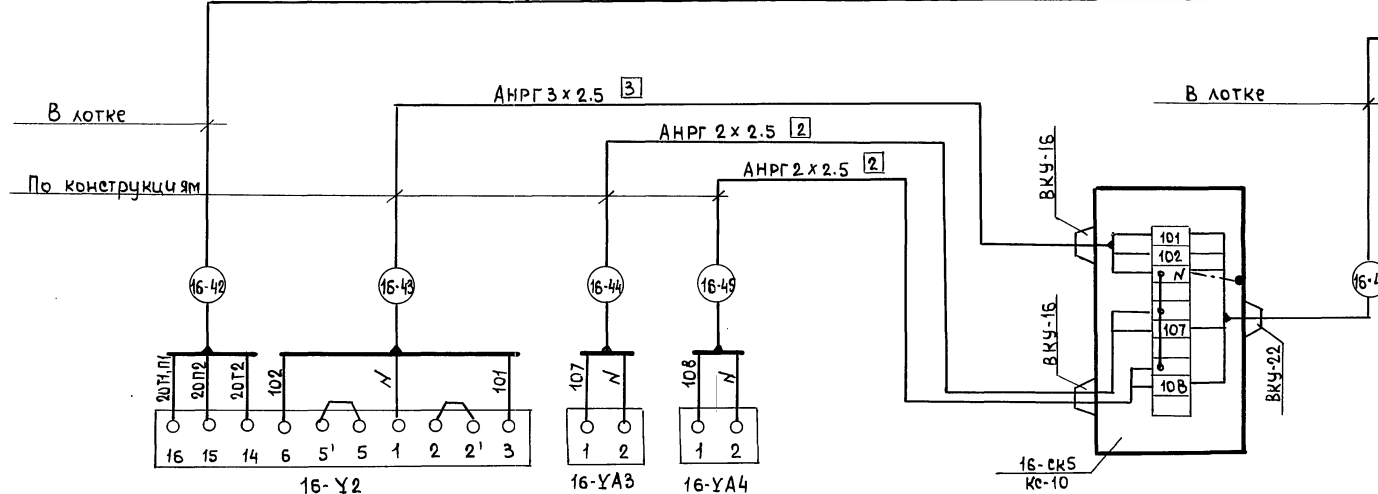


Альбом Э

Наименование параметра и место отбора импульса	Теплица 16	
Обозначение чертежа установки	См. комплект ОВ	См. комплект ТС
Позиция	Учен в комплекте ОВ	Учен в комплекте ТС



фито-АРМТ-16  
см. лист АТХ-33



Позиция	Учен в комплекте ОВ
Обозначение чертежа установки	См. комплект ОВ
Наименование параметра и место отбора импульса	Трубопровод обратного теплоносителя Теплица 16

Н. контр.	Ткач	13.07.88	Т.п. 810-129.88	АТХ		
П. спец. ок.	Аженев	11.07.88				
ГИП	Каминский	11.07.88				
Рук. сект.	Бегун	11.07.88				
Рук. гр.	Буренко	11.07.88				
Вед. инж.	Румянцев	11.07.88	Теплицы и соединительный коридор блока зимних теплиц площадью 3га.	Страница	Лист	Листов
Техник	Венедиктов	11.07.88		Р	32	
Управление воздушным обогревом в теплице 16. Схема соединений внешних трубопроводов (начало)			ГИПРОНИСЕЛЬПРОМ г. Орел			

Привязан:	
ИНВ. N	

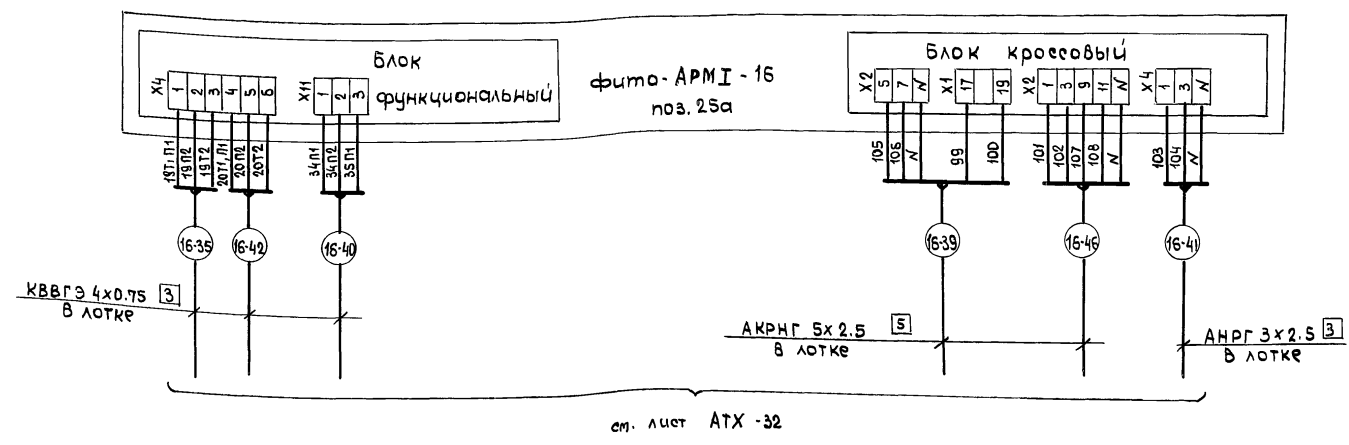
23500-05 33

Копировал формат А2

ИНВ. N лодк. Подпись и дата. Взам. инв. N

Альбом 3

Наименование параметра и место отбора импульса	Соединительный коридор у теплицы 16
Обозначение чертежа установки	Согласно указаниям по монтажу и эксплуатации поставщика г. Киев КНПО "Промавтоматика"
Позиция	25а



Поз. обозначение	Наименование	Кол.	Примечание
	Кабель ГОСТ 1508-78		
	КВВГЭ 4x0.75	2480 м	
	АКРНГ 5x2.5	1840 м	
	Кабели ГОСТ 433-73		
	АНРГ-0.66 2x2.5	768 м	
	АНРГ-0.66 3x2.5	576 м	
	Коробка соединительная КС-10	32	
	ТУ 36. 2568-83		

Обозначение	Наименование
	заземляющий проводник, присоединяемый к корпусу электрооборудования

		Теплицы																
		1	2	3	4	5	6	7	8	9	10	11	12	13	14	15	16	
Длина в метрах	Маркировка																	
	35	90	90	90	90	90	90	90	90	90	90	90	90	90	90	90	90	90
	36	8	8	8	8	8	8	8	8	8	8	8	8	8	8	8	8	8
	37	15	15	15	15	15	15	15	15	15	15	15	15	15	15	15	15	15
	38	9	9	9	9	9	9	9	9	9	9	9	9	9	9	9	9	9
	39	80	80	80	80	80	80	80	80	80	80	80	80	80	80	80	80	80
	40	20	20	20	20	20	20	20	20	20	20	20	20	20	20	20	20	20
	41	20	20	20	20	20	20	20	20	20	20	20	20	20	20	20	20	20
	42	45	45	45	45	45	45	45	45	45	45	45	45	45	45	45	45	45
	43	8	8	8	8	8	8	8	8	8	8	8	8	8	8	8	8	8
44	15	15	15	15	15	15	15	15	15	15	15	15	15	15	15	15	15	
45	9	9	9	9	9	9	9	9	9	9	9	9	9	9	9	9	9	
46	35	35	35	35	35	35	35	35	35	35	35	35	35	35	35	35	35	

1. Позиции приборов и аппаратуры указаны согласно АТХ-6; АТХ-7; АТХ-8.
2. В перечень элементов включены материалы для теплиц 1...16.
3. Схема выполнена для теплицы 16 и применима для теплиц 1...15 с заменой индекса в обозначениях, который соответствует номеру теплицы, а длины кабельных трасс в соответствии с таблицей применимости.
4. До нарезки кабеля длины трасс уточнить по месту.
5. Длины кабелей даны с учетом 6% надбавки на изгибы, повороты и отходы согласно письму Гостроя СССР от 17.12.1979 г. № 89Д.

Н. контр. Ткач	Л. спец. ма. Дженеев	Г.И.П. Каминский	Р.И. сект. Бегун	Р.И. сект. Буяненко	Вед. инж. Рудянцева	Техник Венедиктов	8/20/80	11.04.80	1.01.80	10.01.80	11.12.80	11.12.80	г. п. 810-129.88	АТХ
Привязан													Теплицы и соединительный коридор блока зимних теплиц площадью 24 м, площадь 3га.	Стация Р
Инв. №													Лист 33	Листов
													Управление воздушным обогревом в теплице. Схема соединений внешних проводов (окончание)	ГИПРОНИСЕЛЬПРОМ г. Орел
													Кошарвал. 23500-05 34	формат А2

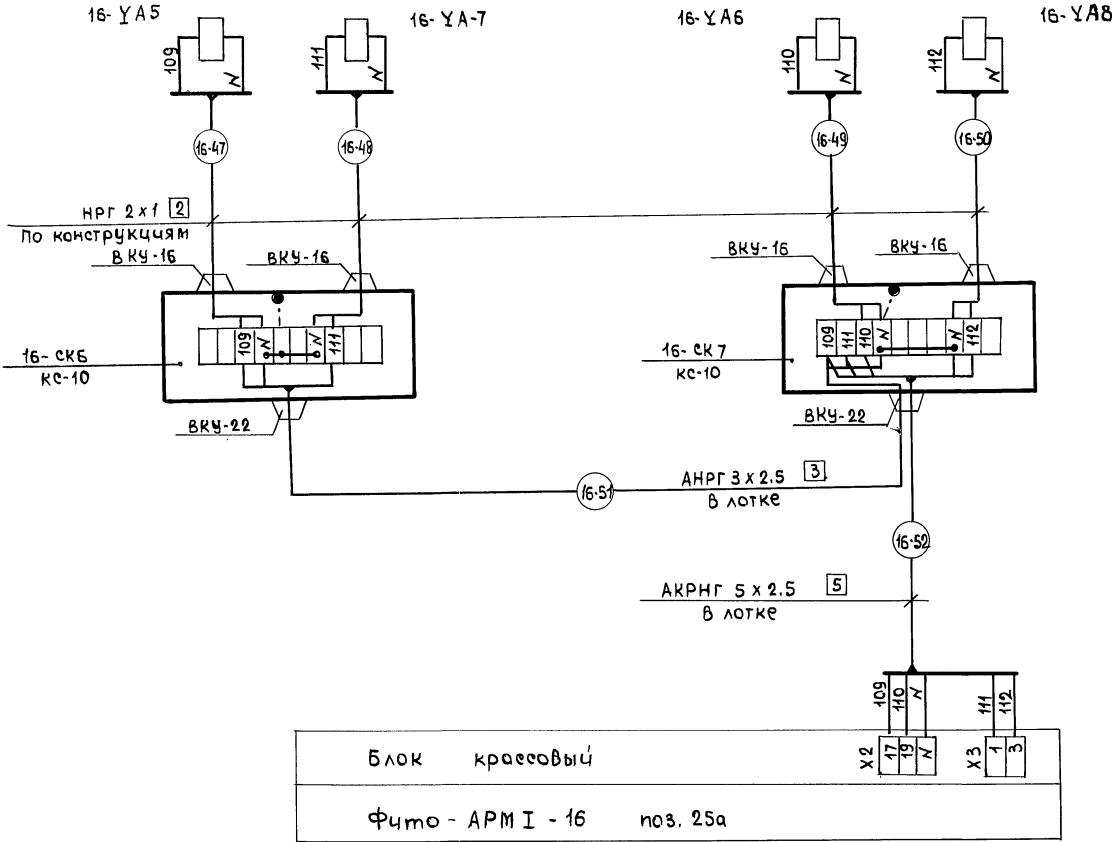
№ п. мод. Подпись и дата. Выполнил/

Альбом 3

Наименование параметра и место отбора импульса	Теплица 16			
	Трубопровод			
Обозначение чертежа установки	Капельный полив	Центральное охлаждение	Капельный полив	Центральное охлаждение
	См. комплект ВК			
Позиция	Учтены в комплекте ВК			

Поз. обозначение	Наименование	Кол.	Примечание
	Кабели ГОСТ 433-73		
	НРГ-0.66 2x1	160	м
	АНРГ-0.66 3x2.5	800	м
	Кабель АКРНГ 5x2.5	720	м
	ГОСТ 1508-78		
	Коробка соединительная КС-10	32	
	ТУ 36.2568-83		

Обозначение	Наименование
	Заземляющий проводник, присоединяемый к корпусу электрооборудования



1. Позиции приборов и аппаратуры указаны согласно АТХ-9.
2. В перечень элементов включены материалы для теплиц 1...16.
3. Схема выполнена для теплицы 16 и применима для теплиц 1...15 с заменой индекса в обозначениях, который соответствует номеру теплицы, а длины кабельных трасс в соответствии с таблицей применимости.
4. До нарезки кабеля длины трасс уточнить по месту.
5. Длины кабелей даны с учетом 6% надбавки на изгибы, повороты и отходы согласно письму Госстроя СССР от 17.12.1979 №89Д.

Длина в метрах	Маркировка	Теплицы															
		1	2	3	4	5	6	7	8	9	10	11	12	13	14	15	16
3	16-47	3	3	3	3	3	3	3	3	3	3	3	3	3	3	3	3
2	16-48	2	2	2	2	2	2	2	2	2	2	2	2	2	2	2	2
3	16-49	3	3	3	3	3	3	3	3	3	3	3	3	3	3	3	3
2	16-50	2	2	2	2	2	2	2	2	2	2	2	2	2	2	2	2
50	16-51	50	50	50	50	50	50	50	50	50	50	50	50	50	50	50	50
45	16-52	45	45	45	45	45	45	45	45	45	45	45	45	45	45	45	45

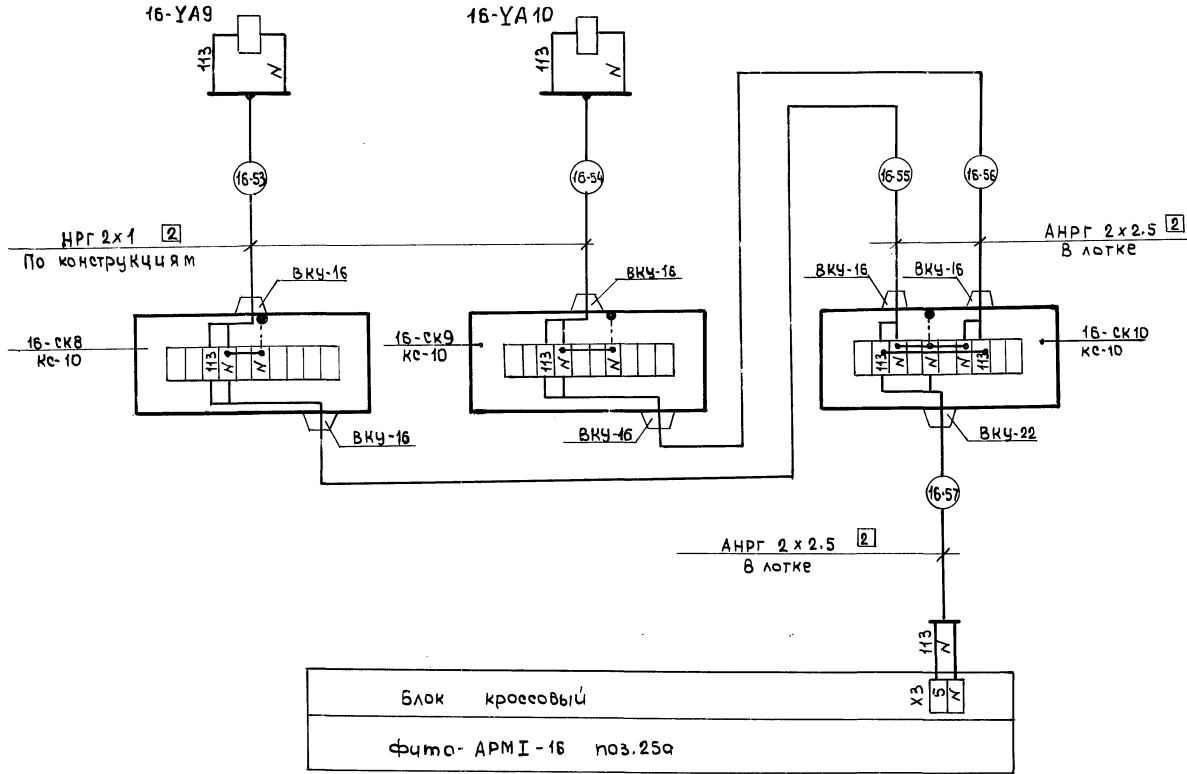
Н. контр.	Ткач	20/201	т. п. 810-1-29.88	АТХ
Л. спец. от	Дженеев	1/10/84		
Гип	Катинский	11/29/84		
Руч. сект	Бегун	10/28/84		
Руч. гр.	Бурынко	11/07/84		
Вед. инж.	Рудянцева	11/11/84	Теплицы и соединительный коридор блока зимних теплиц, пролетом 24 м, площадью 3га	Стация
Техник	Венедиктов	11/21/84		
Управление капельным поливом и центральным охлаждением. Схема соединений внешних проводов			ГИПРОНИСЕЛЬПРОМ г. Орел	

Привязан:				
Циф. н				

23500-05 35

Альбом 3

Наименование параметра и место отбора импульса	Теплица 16	
	Газогенератор CO <sub>2</sub> УТ6	Газогенератор CO <sub>2</sub> УГ6
Обозначение чертежа цветной печати	Ст. комплект ТХ	
Позиция	Учтены в комментарии ТХ	



Поз. обозначение	Наименование	Кол.	Примечание
	Кабели ГОСТ 433-73		
	АНРГ-0.66 2x1	32	м
	АНРГ-0.66 2x2.5	2240	м
	Коробка соединительная ке-10	48	
	ГЧ ЗВ.2568-83		

Обозначение	Наименование
	Заземляющий проводник, присоединяемый к корпусу электрооборудования

1. Позиции приборов и аппаратуры указаны согласно АТХ-9.
2. В перечень элементов включены материалы для теплиц 1...16.
3. Схема выполнена для теплицы 1 и применима для теплиц 1...16 с заменой индекса в обозначениях, который соответствует номеру теплицы, а длины кабельных трасс в соответствии с таблицей применимости.
4. До нарезки кабеля длины трасс уточнить по месту.
5. Длины кабелей даны с учетом 6% надбавки на изгибы, повороты и отходы согласно письму Госстроя СССР от 17.12.1979г №89Д.

Цифр. и литер. Подпись и дата Взам.инв. №

Длина в метрах	Маркировка	Теплицы															
		1	2	3	4	5	6	7	8	9	10	11	12	13	14	15	16
10	16-53	1	1	1	1	1	1	1	1	1	1	1	1	1	1	1	1
25	16-56	25	25	25	25	25	25	25	25	25	25	25	25	25	25	25	25
50	16-57	50	40	40	50	50	40	40	50	50	40	40	50	40	40	50	

Н. контр. Ткач	Л. спец. от. Дженев	Г.И.П. Каминский	Р.И. электр. Бегун	Р.И. гр. Буренко	В.И. инж. Румянцев	Техник Венедиктов	т.п. 810-1-29.88 АТХ Теплицы и соединительный коридор блока зимних теплиц пролетом 24м, площадью 3га Управление генераторами CO <sub>2</sub> в теплице 16. Схема соединительных внешних проводов	Стация Р	Лист 35	Листов
----------------	---------------------	------------------	--------------------	------------------	--------------------	-------------------	---	----------	---------	--------

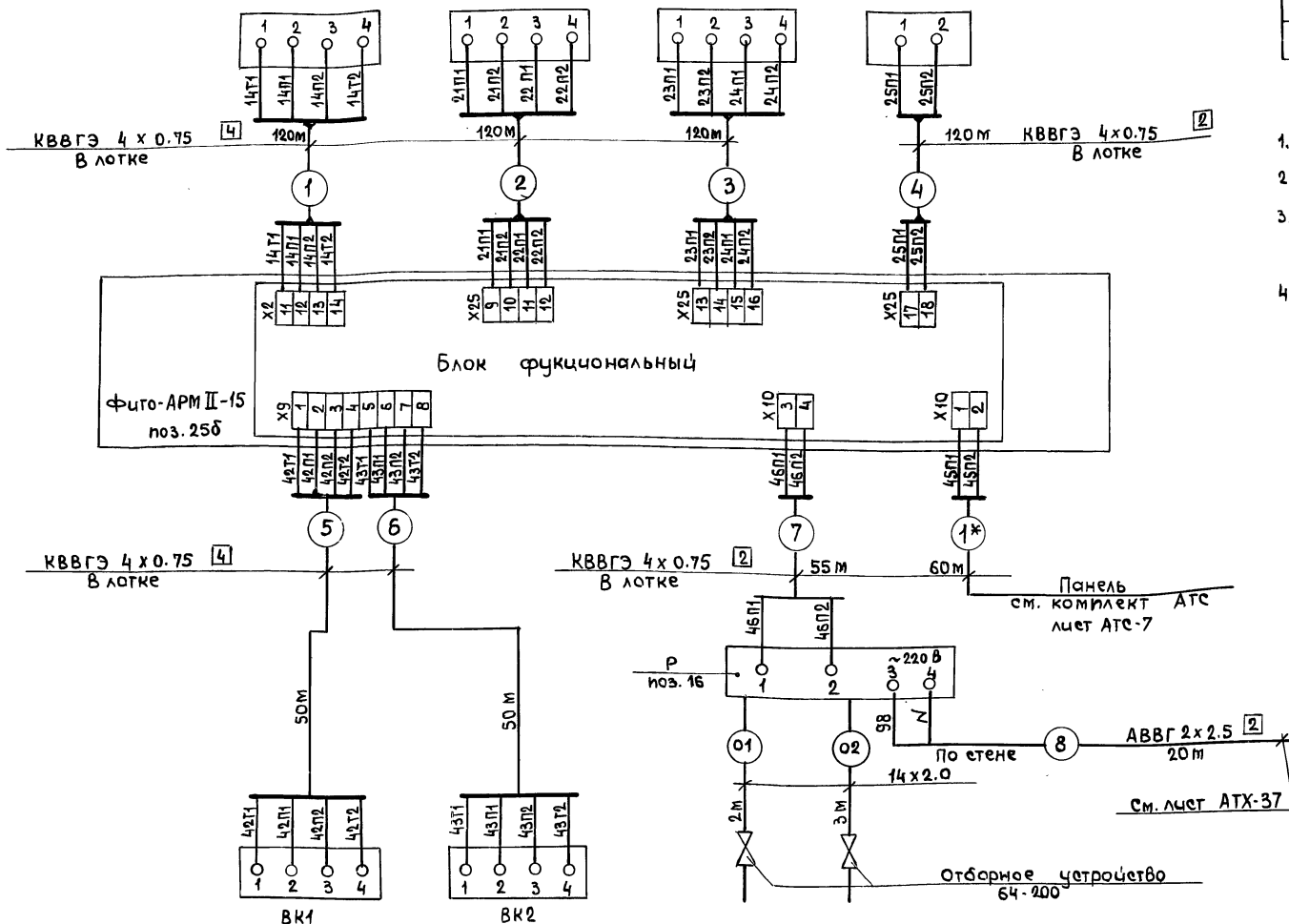
Привязан:									
Цифр. и литер. Подпись и дата									

Альбом 3

Наименование параметра и место отбора импульса	Температура	Солнечная радиация	Скорость ветра	Количество осадков
	Наружный воздух. Метеомачта. Конек теплицы 15.			
Обозначение чертежа установки	Установить на метеомачте в соответствии с указаниями завода-изготовителя			
Позиция	25			

Поз. обозначение	Наименование	Кол.	Примечание
	Кабель КВВГЭ 4x0.75	695 м	
	ГОСТ 1508-78		
	Кабель АВВГ-0.66 2x2.5	20 м	
	ГОСТ 15442-80		
	Отборное устройство 64-200П	2	
	ТУ 36. 1258-85		
	Труба 14x2.0 ГОСТ 8734-75	5 м	
	620 ГОСТ 8733-74		

1. Позиции приборов и аппаратуры указаны согласно АТХ-9, АТХ-10.
2. До нарезки кабеля длины трассы уточнить по месту.
3. Длины кабелей даны с учетом 6% надбавки на изгибы, повороты и отходы согласно письму Госстроя СССР от 17.12.1979 г. №89Д.
4. \* Номер трассы из комплекта АТС.



Позиция	9		16	
Обозначение чертежа установки	ТМ4-147-75		ТМ4-225-76	
Наименование параметра и место отбора импульса	Подающий теплоноситель	Обратный теплоноситель	Подающий теплоноситель	
	Трубопровод теплового ввода в тепловой пункт			
	Температура		Давление	

Н.контр	Ткач	11/22	Т.п. 810-1-29.88	АТХ	
Д.специал	Ажеев	11/22			
Гип	Каминский	11/22			
Рук.сект	Бегун	11/22			
Рук.гр.	Буренко	11/22			
Вед.инж.	Румянцев	11/22	Теплицы и соединительный коридор блока зимних теплиц проектом 24 м, площадью 3га		
Техник	Венедиктов	11/22	Метеомачта. Тепловой ввод. Схема соединений внешних трубопроводов.		
Привязан			Страница	Лист	Листов
			Р	36	
Инв.н			ГИПРОНИСЕЛЬПРОМ г.Орел		

23500-05 37

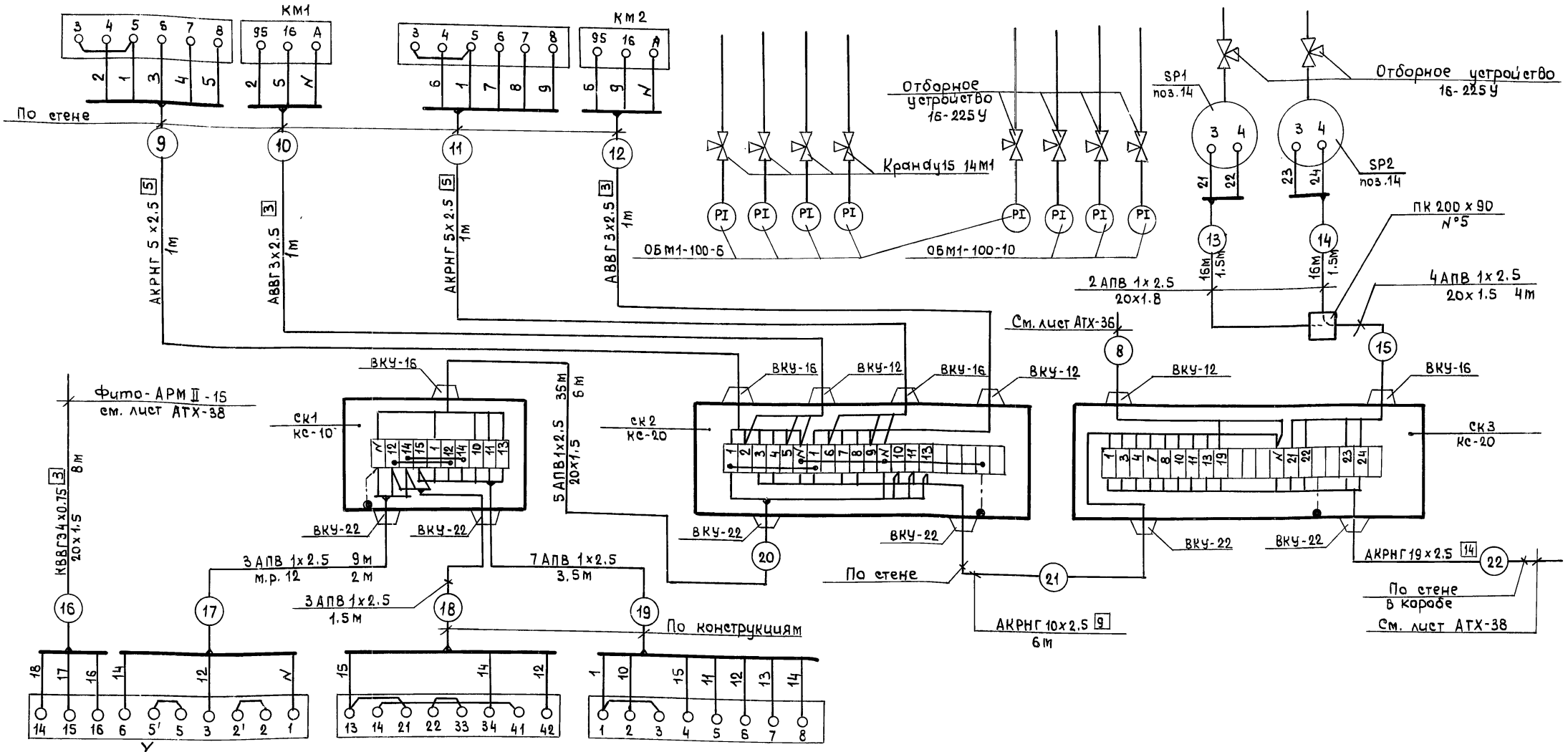
Копировал

Формат А2

Инв.н. 11/22 Подпись и дата Взам.инв. №

Альбом 3

Наименование параметра и место отбора импульса Обозначение чертежа установки	Тепловой пункт				Давление					
					Трубопровод теплоносителя в тепловом пункте					
	Крепить к стене				Обратный подпочвенного обогрева		Обратный Подающий		Обратный подпочвенного обогрева	
Позиция	SA1	Учтен в комплекте ЭМ	SA2	Учтен в комплекте ЭМ	ТК4-3136-70		ТК4-3139-70		ТК4-3139-70	
					11	11	12	14		



Позиция	Учтен в комплекте ТС	SB	SA3
Обозначение чертежа установки	См. комплект ТС	Крепить к стойке К305 МУХЛ2	
Наименование параметра и место отбора импульса	Трубопровод подающего теплоносителя	Тепловой пункт	

Н. контр.	Ткач			Т.п. 810-1-29.88	АТХ				
И. спец. от	Дженеев								
ГИП	Каминский								
Рук.екст	Бегун								
Рук.гр	Буренко			Теплицы и соединительный корпус блока зимних теплиц пролетом 24м, площадью обогрева 3га	Стация	Лист	Листов		
Вед.инж	Рыжачев							Р	37
Техник	Венедиктов								

Привязан:

ИЧВ.Н

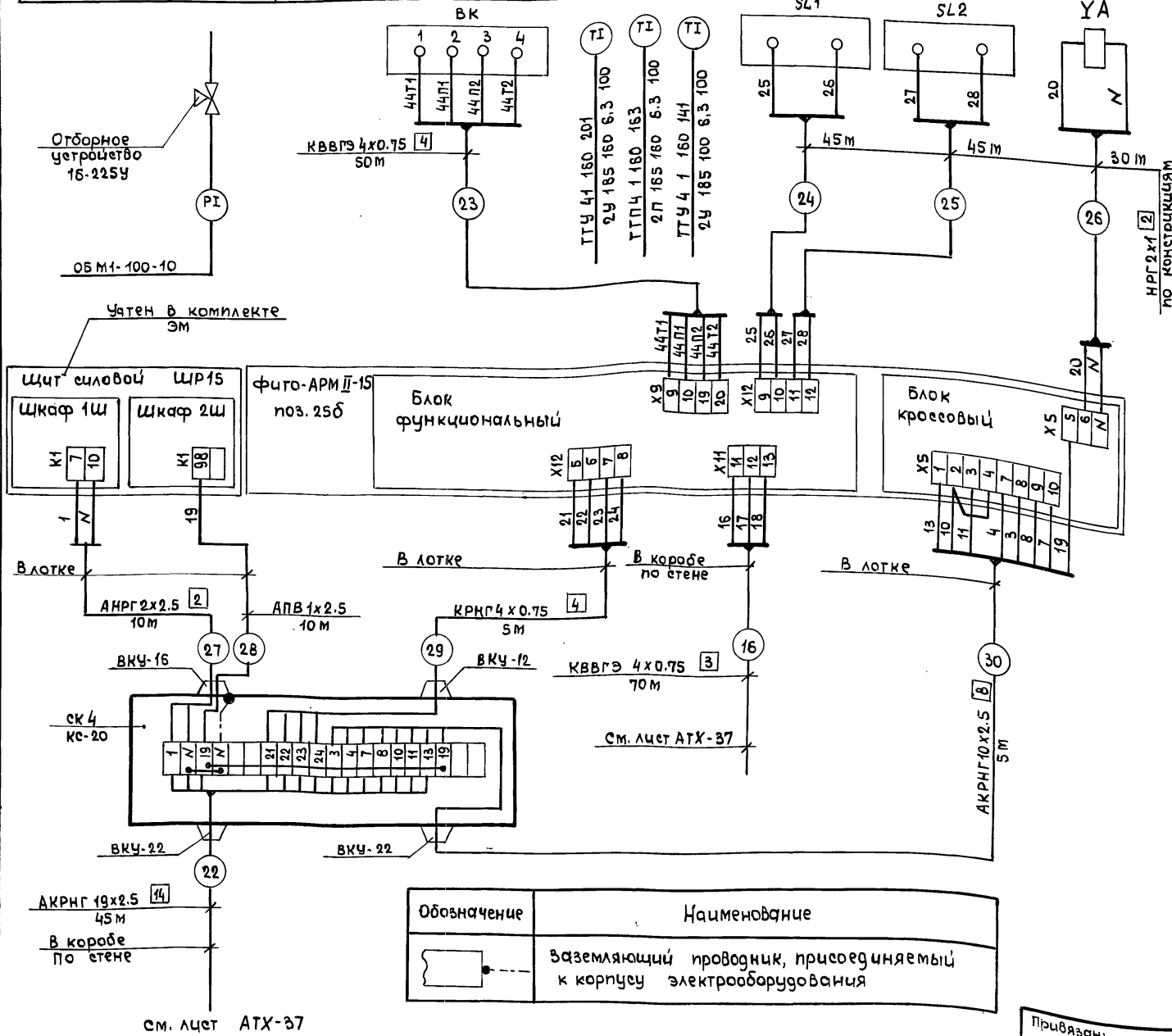
23500-05 38

Копировал

Формат А2

Альбом 3

Наименование параметра и место отбора импульса	Давление		Температура			Уровень	
	Трубопровод в тепловом пункте					Баки Теплица 16	Теплица 16
	Подающий			Обратный			
Обозначение чертежа установки	ТК4-3139-70	ТМ4-147-75	ТМ4-142-75			В комплекте с баком	См. комплект ТС
Позиция	12	10	4	3	2	23	Учен в комплекте



Поз. обозначение	Наименование	Кол.	Примечание
	Кабели гост 1508-78		
	КВВГЭ 4x0.75	120 м	
	КРНГ 4x0.75	5 м	
	АКРНГ 5x2.5	2 м	
	АКРНГ 10x2.5	11 м	
	АКРНГ 19x2.5	45 м	
	Кабель АВВГ-0.66 3x2.5	2 м	
	гост 16 442-80		
	Кабели гост 433-73		
	НРГ-0.86 2x1	120 м	
	АНРГ-0.66 2x2.5	10 м	
	Провод АПВ 1x2.5	91 м	
	гост 6323-79		
	Коробка соединительная		
	ТУ 36. 2568-83		
	КС-10	1	
	КС-20	3	
	Кран ду 15 14 м1	4	
	ТУ 26-07-1061-84		
	Металлорукав РЗ-Ц-Х-12	2 м	
	ТУ 22-1.016-231-86		
	Отборное устройство 16-225У	7	
	ТУ 36. 1258-85		
	Труба винилпластовая 20x1.5	17 м	
	ТУ 6-19-051-249-79		
	Труба 20x1.8 гост 10704-76	4 м	
	Б20 гост 10705-80		
	Коробка протяжная ПК 200x90	1	
	ТУ 36. 1070-85		

1. Позиции приборов и аппаратуры указаны согласно АТХ-10.
2. До нарезки кабеля длины трасс уточнить по месту.
3. Длины кабелей даны с учетом 6% надрывки на изгибы, повороты и отходы согласно письму Госстроя СССР 17.12.1979г № 89Д.

Обозначение	Наименование
	Ваземляющий проводник, присоединяемый к корпусу электрооборудования

Н. контр	Ткач			
Л. спец. отд	Аджеев			
ГИП	Каминский			
Руч. сент	Бегун			
Руч. гр.	Буренко			
Вед. инж.	Румянцев			
Техник	Венедиктов			

Т.п. 810-1-29.88 АТХ

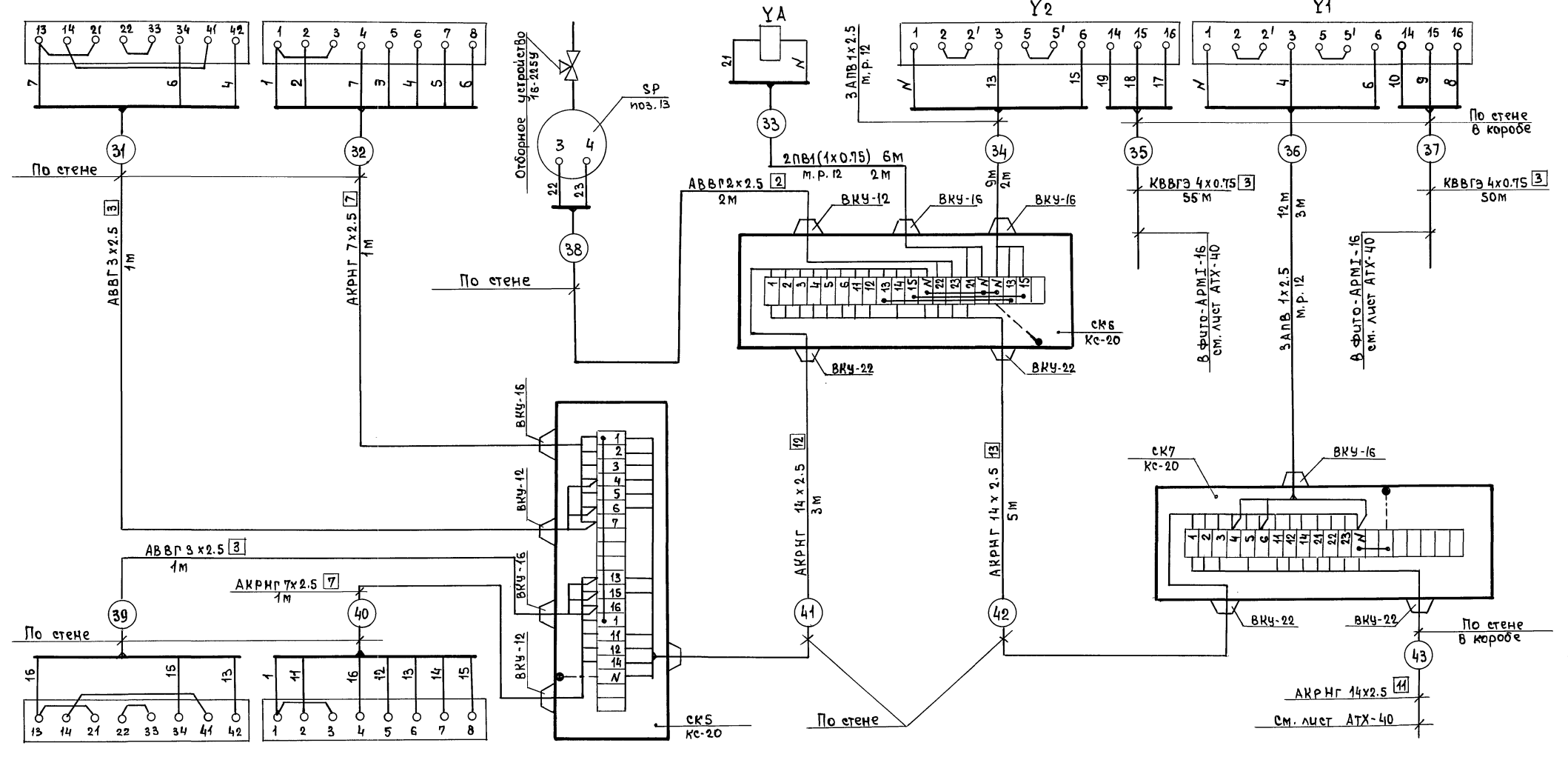
Теплицы и соединительный кабель	Станд. Лцт	Лцт
ригор блока зимних теплиц	Р	38
пролетом 24м, площадью 3га.		
Управление надпочвенным обогревом. Схема соединения внешних проводов (окончание)	ГИПРОНИСЕЛЬПРОМ	г. Орел

Привязан:

ИНВ.Н

Альбом 3

Наименование параметра и место отбора импульса	Растворный узел минеральных удобрений		Давление	Сброс перегретой воды	Трубопровод поливной воды	Трубопровод подающего теплоносителя
			Трубопровод поливной воды			
Обозначение чертежа четановки	Крепиль к стене		ТК4-3139-70		См. комплект ВК	См. комплект ТС
Позиция	SB1	SA1	13		Учен в комплекте ВК	Учен в комплекте ТС



Позиция	SB2	SA2
Обозначение чертежа четановки	Крепиль к стене	
Наименование параметра и место отбора импульса	Растворный узел минеральных удобрений	

Н. контр.	Тюч	В. 01/88	Т.п. 810-1-29.88	АТХ
Л. спец. от.	Д. Женева	11.01.88		
Г.И.П.	Каминский	11.01.88		
Р.к. сект.	Бегун	11.01.88		
Р.к. гр.	Буренко	11.01.88		
В.д. инж.	Румянцева	11.01.88	Теплицы и соединительный коридор блока зимних теплиц пролетом 24м, площадь 3га.	Старая Лист Листов
Техник	Венедиктов	11.01.88		
Привязан:			Приготовление воды для капельной ирригации. Схема соединений внешних проводов (начало)	ГИПРОНИСЕЛЬПРОМ г. Орел

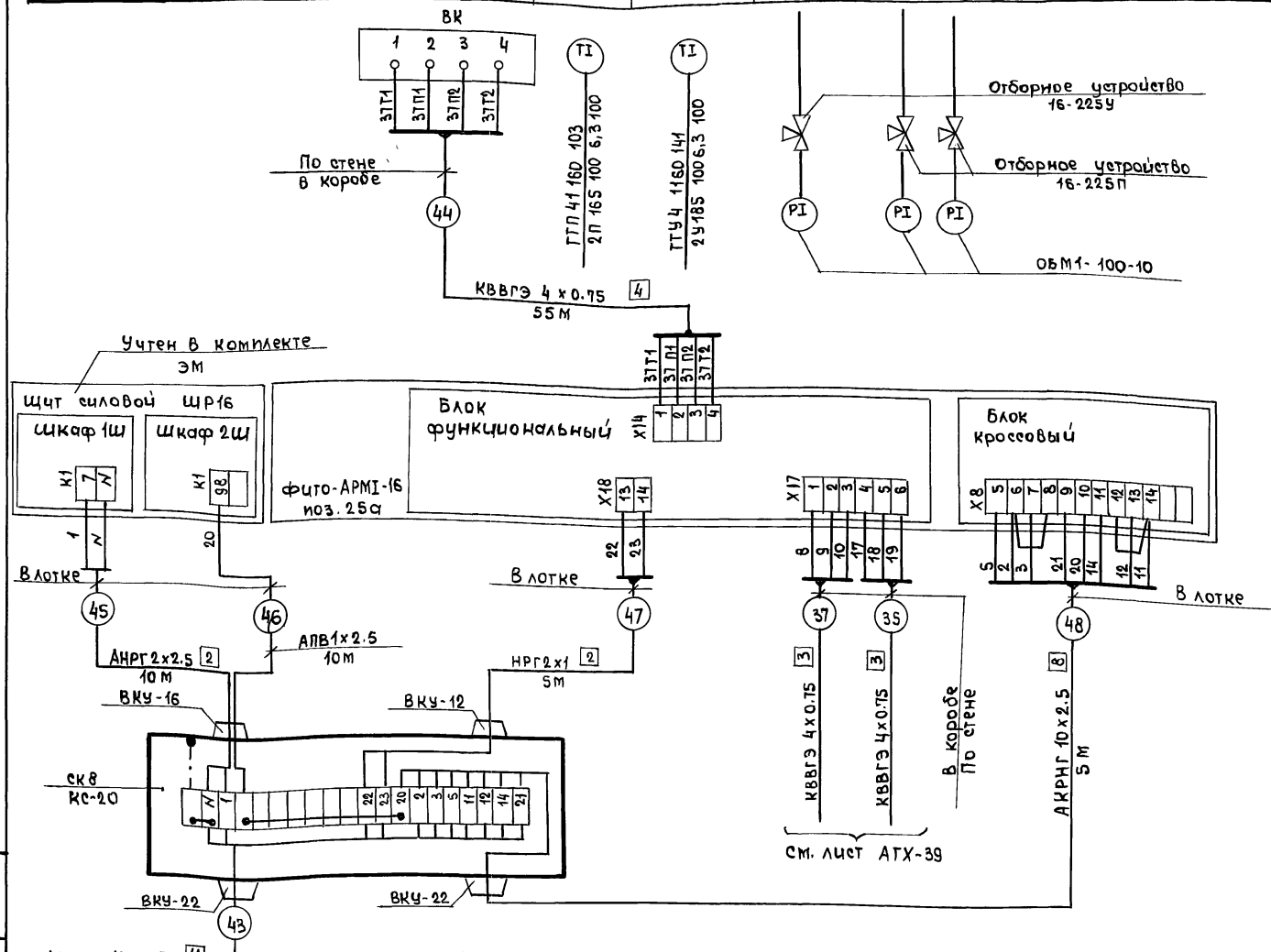
ЦНВ. И. мод. Подпись и дата Взаминв. ЛМ

ЦНВ. И.	
---------	--



Альбом Э

Наименование параметра и место отбора импульса	Температура		Давление	
	Трубопровод воды для счетеыи капельного полива		Трубопровод теплоносителя	
	Обратный		Подводящий	
Обозначение чертежа установки	ТМ4-147-75	ТМ4-142-75	ТК4-3139-70	ТК4-3138-70
Позиция	9	1	2	12



ЦНВ-Н

Обозначение	Наименование
	Заземляющий проводник, присоединяемый к корпусу электрооборудования.

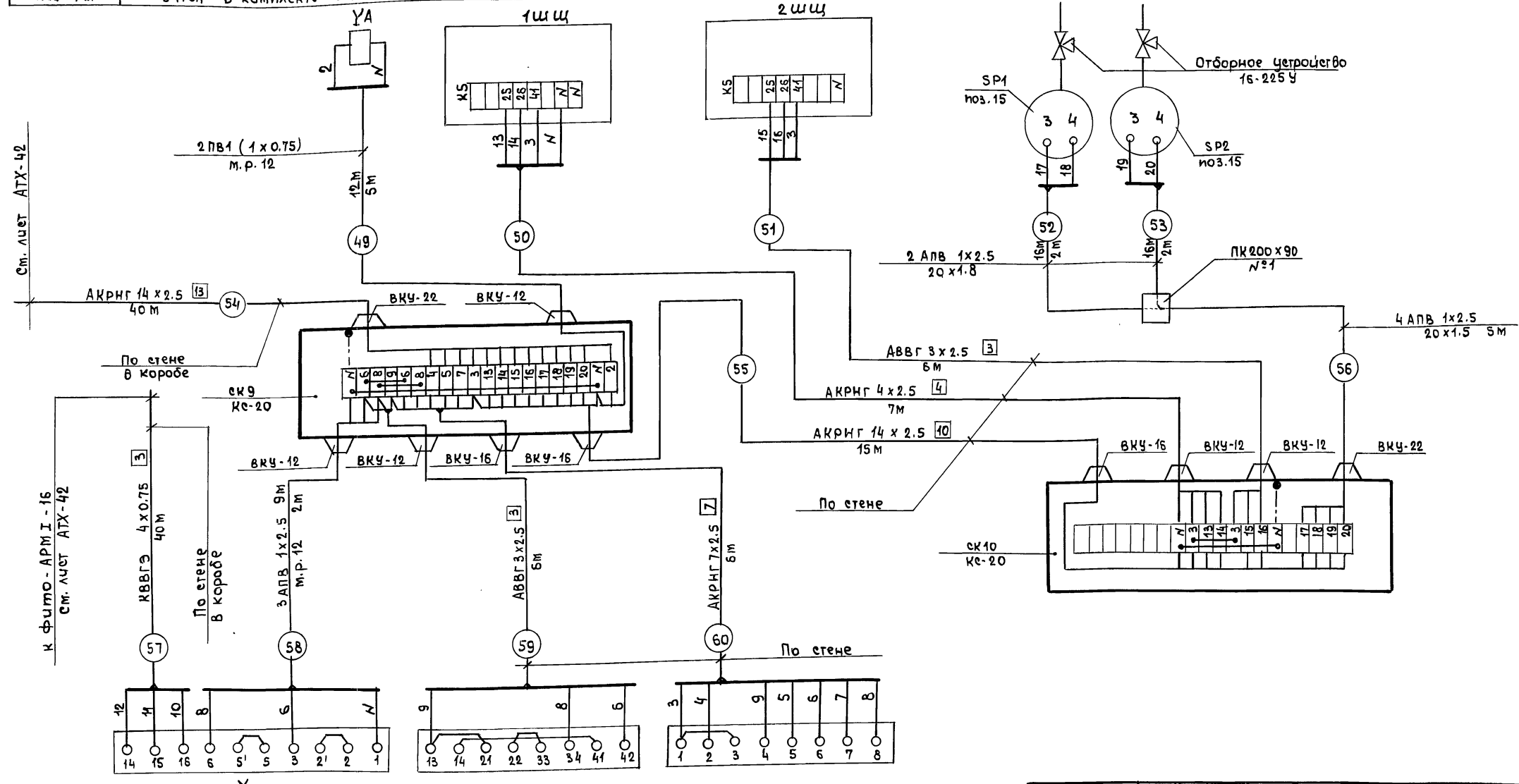
По- обозначение	Наименование	Кол.	Примечание
	Кабели ГОСТ 1508-78		
	КВВГЭ 4x0.75	160	м
	АКРНГ 7x2.5	2	м
	АКРНГ 10x2.5	7	м
	АКРНГ 14x2.5	53	м
	Кабели ГОСТ 433-73		
	НРГ-0.66 2x1	15	м
	АНРГ-0.66 2x2.5	10	м
	Кабели ГОСТ 16442-80		
	АВВГ-0.66 2x2.5	2	м
	АВВГ-0.66 3x2.5	2	м
	Провода ГОСТ 6323-79		
	ПВ1 1x0.75	6	м
	АПВ 1x2.5	31	м
	Отборные устройства		
	ТУЗБ. 1258-85		
	16-225У	2	
	16-225П	2	
	Коробка соединительная КС-20	4	
	ТУЗБ. 2568-83		
	Металлорукав РЗ-Ц-Х-12	7	м
	ТУЗБ. 1.016-231-86		

1. Позиции приборов и аппаратуры указаны согласно АТХ-11.
2. До нарезки кабеля длины трассе уточнить по месту.
3. Длины кабелей даны с учетом 6% надбавки на изгибы, повороты и отходы согласно письму Госстроя СССР от 17.12.1979г № 89Д.

Н.контр. Л. спец. от ГИП	Г.жуч. А.жениев Катинский	2200 11.07.88	7.п. 810-1-20.88	АТХ
Рук. сект. Рук. гр. Вед. инж. Техник	Бегун Румянцев Венедиктов	11.07.88 11.07.88		
Привязан:			Теплицы и соединительный коридор блока зимних теплиц площадью 24м, площадью 3га	Стация
ЦНВ-Н			Приготовление воды капельного полива. Схема соединений внешних проводов (окончание)	Лист 40

Альбом 3

Наименование параметра и место отбора импульса	Трубопровод воды для системы испарительного охлаждения	Растворный узел минеральных удобрений	Давление
	Сброс перегретой воды		Трубопровод воды для испарительного охлаждения после насосов
Обозначение чертежа установки	См. комплект ВК	См. комплект ЭМ	ТК4-3139-70
Позиция	Учтен в комплекте ВК	Учтен в комплекте ЭМ	15

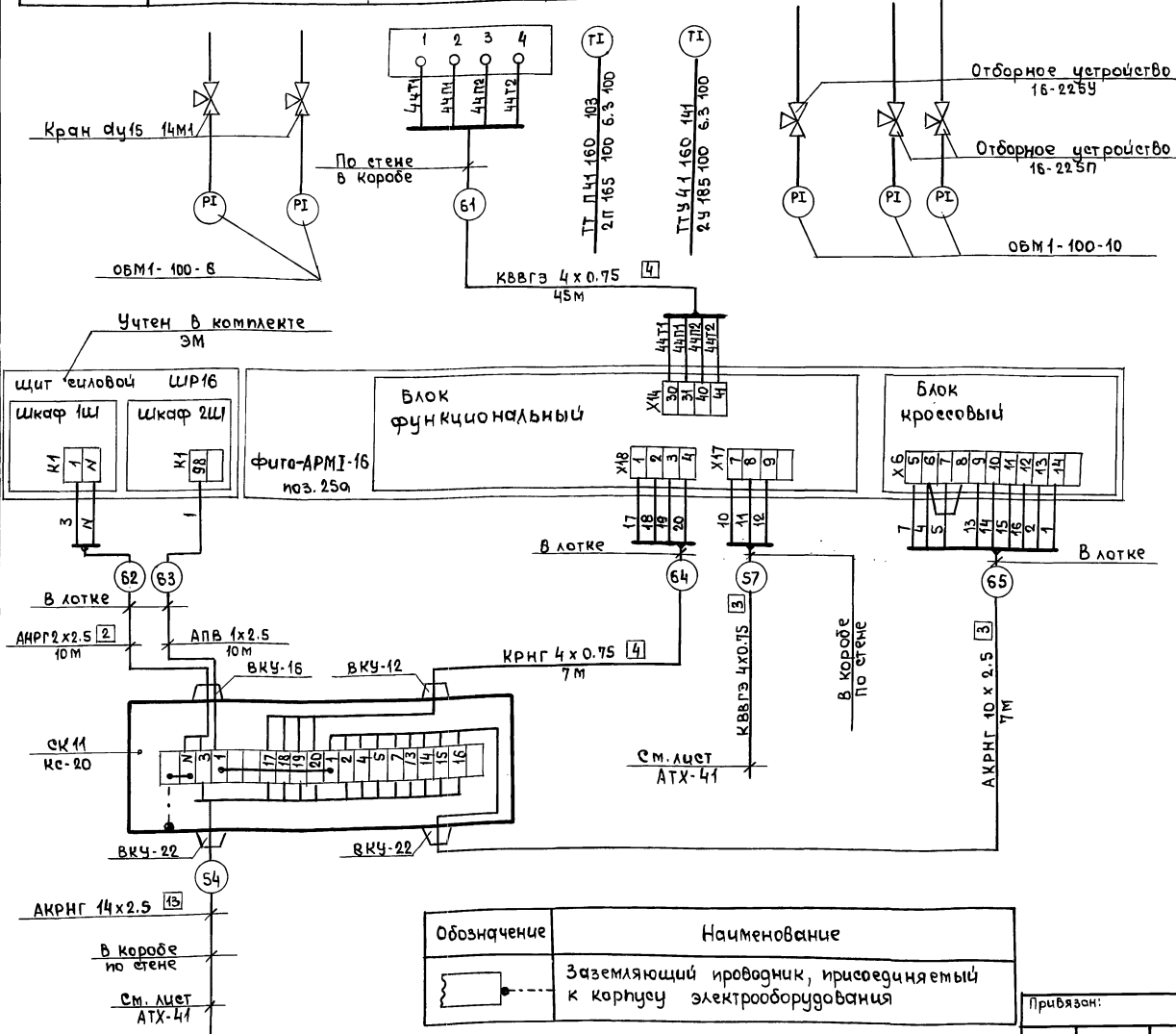


Позиция	Учтен в комплекте ТС	SB	SA
Обозначение чертежа установки	См. комплект ТС	Крепить к стене	
Наименование параметра и место отбора импульса	Трубопровод подающего теплоносителя	Растворный узел минеральных удобрений	

Н. контр.	Ткач	11.07.88	т. п. 810-1-29.88 АТХ		
Л. спец. отг.	Дженев	11.07.88			
ГИП	Хаминский	11.07.88			
Р.ч. сект.	Вегун	11.07.88			
Р.ч. гр.	Буренко	11.07.88			
Вед. инж.	Рыжанин	11.07.88	теплицы и соединительный коридор блока зимних теплиц площадью 24м, площадью 3га.		
Техник	Венециков	11.07.88			
Привязан			стация	Лист	Листов
			Р	41	
Инв. N			ГИПРОНИСЕЛЬПРОМ 2. Орел		

Альбом 3

Наименование	Давление		Температура		Давление	
	Трубопровод воды для системы центрального охлаждения до насосов				Трубопровод геолооцентра	
	Обратный		Поданный		Обратный	
Параметры и место отбора импульты	ТК4-3136-70		ТМ4-149-75		ТМ4-142-75	
Обозначение чертежа установки	ТК4-3136-70		ТМ4-149-75		ТМ4-142-75	
Позиция	11		9		12	



Поз. обозначение	Наименование	Кол.	Примечание
	Кабели гост 1508-78		
	КВВГЭ 4 x 0.75	85 м	
	КРПГ 4 x 0.75	7 м	
	АКРПГ 4 x 2.5	7 м	
	АКРПГ 7 x 2.5	7 м	
	АКРПГ 10 x 2.5	7 м	
	АКРПГ 14 x 2.5	55 м	
	Кабель АНРГ - 0.66 2 x 2.5	10 м	
	гост 433-73		
	Провода гост 6323-79		
	ПВ1 1 x 0.75	12 м	
	АПВ 1 x 2.5	41 м	
	Кабель АВВГ-0.66 3 x 2.5	19 м	
	гост 16442-80		
	Отборное устройство ТУ 36.1258-85		
	16-225У	3	
	16-225П	2	
	Металлорукав РЗ-Ц-Х-12	7 м	
	ТУ 22-1.016-231-86		
	Кран ац15 14м1	2	
	ТУ 26-07-1061-84		
	Труба винилястовая 20x1.5	5 м	
	ТУ 6-19-051-249-79		
	Труба 20x1.8 гост 10704-76	4 м	
	Б20 гост 10705-80		
	Коробка протажная ПК200x90	1	
	ТУ 36.1070-85		
	Коробка соединительная КС-20	3	
	ТУ 36.2568-83		

1. Позиции приборов и аппаратуры указаны согласно АТХ-12.
2. До нарезки кабеля длины трасс уточнить по месту.
3. Длины кабелей даны с учетом 8% надрывки на изгибы, повороты и отходы согласно письму Госстроя СССР 17.12.1979 г № 89Д.

Шифр и номер Подпись и дата

Обозначение	Наименование
	Заземляющий проводник, присоединяемый к корпусу электрооборудования

Н. контр	Т. нач	В. дата	Т. п.	Лист	Листов
И. спец. таб	Дженев	10/20	Т. п. 810-1-29.88	Р	42
ГИП	Каминский	10/20			
Рук. сект.	Ветун	10/20			
Рук. гр.	Бурченко	10/20			
Вед. инж.	Рыжаниев	10/20			
Техник	Венедиктов	10/20			

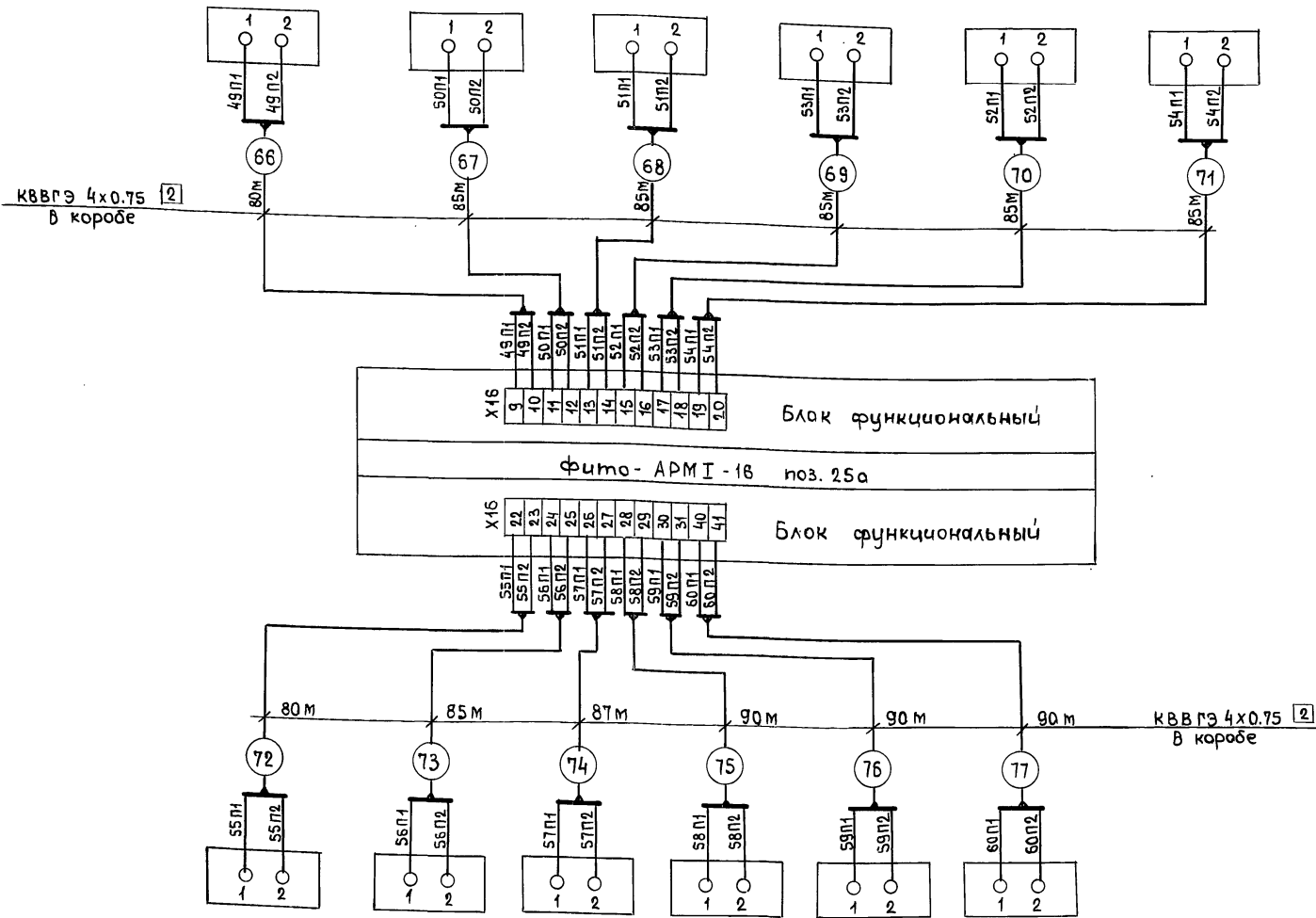
Теллицы и соединительный кроссодор блока зимних теплиц, пролетом 24м, площадью 3га

Приготовление воды для теплиц и много охлаждающая. Система соединения внешних проводов (окончание)

ГИПРОНИЦЕЛЬПРОМ г. Орел

Наименование параметра и место отбора импульса	Концентрация раствора					
	Смесительные баки			Трубопровод из смесительных баков		
Обозначение чертежа установки	1	2	3	1	2	3
Позиция	См. комплект ВК					
	25					

Поз. обозначение	Наименование	Кол.	Примечание
	Кабель КВВГЭ 4x0.75	1025 м	
	ГОСТ 1508-78		



1. Позиции приборов и аппаратуры указаны согласно АТХ-15; АТХ-16.
2. До нарезки кабеля длины кабельных трасс уточнить по месту.
3. В проекте длины кабелей даны с учетом 6% надбавки на изгибы, повороты и отходы согласно письму Госстроя СССР от 17.12.1979г № 89-Д.

Позиция	25					
Обозначение чертежа установки	См. комплект ВК					
Наименование параметра и место отбора импульса	1	2	3	1	2	3
	Смесительные баки			Трубопровод из смесительных баков		
	Показатель рН					

Н. контр.	Ткач	11/07/80	т.п. 810-1-29,88	АТХ	
И. спец. отс.	Джениев	11/07/80			
ГИП	Камышекин	11/07/80			
Рук. сект.	Бегун	11/07/80			
Рук. гр.	Вуренко	11/07/80			
Инж.	Минтыкова	11/07/80			
Теплицы и соединительный коридор блока зимних теплиц площадью 24м, площадью 3га.			Стация	Лист	Листов
Контроль концентраций раствора в баке. Схема соединений внешних проводов.			Р	43	
			ГИПРОМИСЕЛЬПРОМ г. Орел		

Приложен:

И.н.в.н.

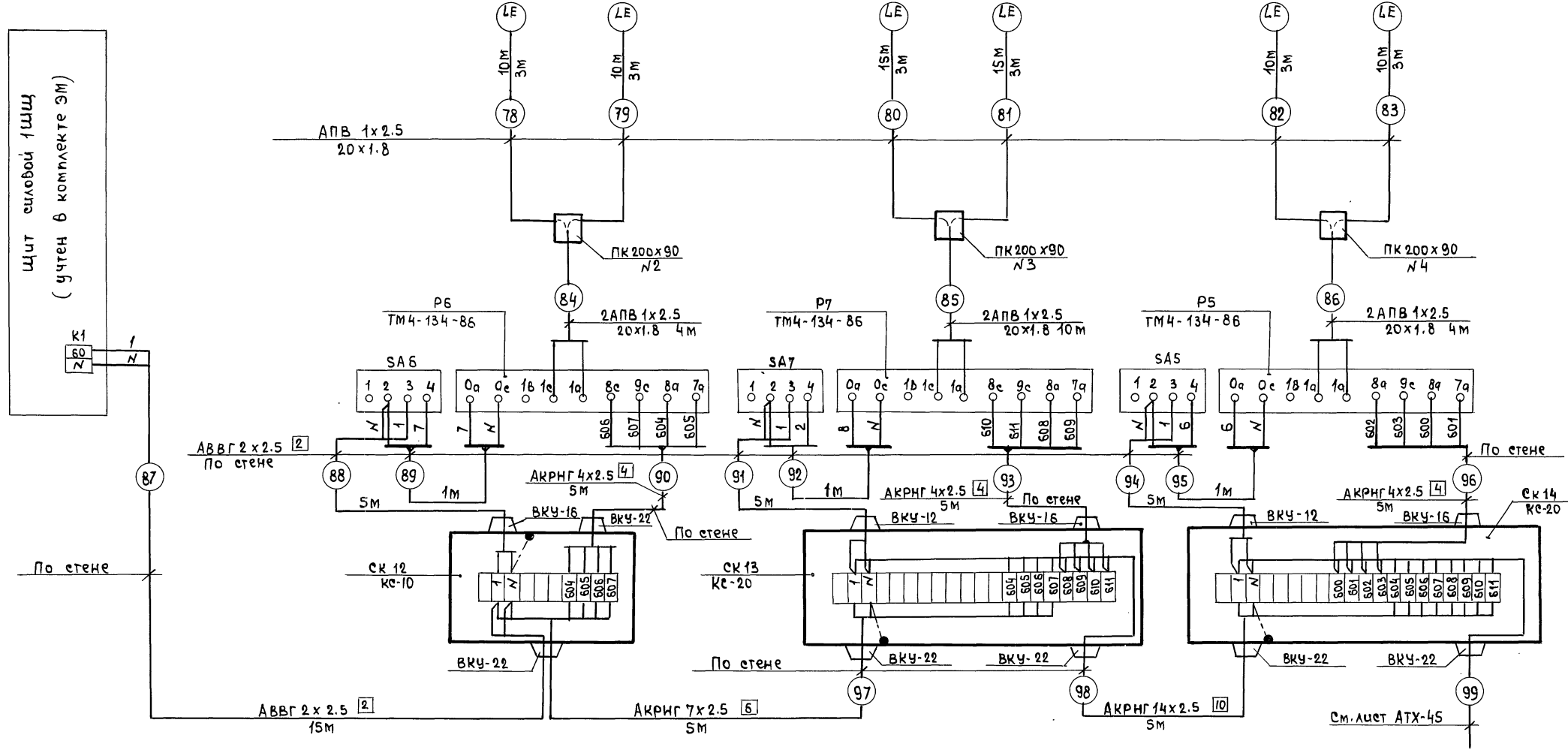
23500-05 44

Копировал.

формат А2

Альбом 3

Наименование параметра и место отбора импульса	Уровень раствора в смешительном баке 2		Уровень раствора в смешительном баке 3		Уровень раствора в смешительном баке 1	
	Верхний	Нижний	Верхний	Нижний	Верхний	Нижний
Обозначение чертежа установки	ГМ4-124-74		Исполнение 1			
Позиция	24					



Н. контр.	Ткач	<i>[Signature]</i>	16.08.88
Инспек. от.	Даженов	<i>[Signature]</i>	16.08.88
ГИП	Каминский	<i>[Signature]</i>	16.08.88
Рисовал	Бегун	<i>[Signature]</i>	16.08.88
Рис. гр.	Буренко	<i>[Signature]</i>	16.08.88
Вед. инж.	Румянцев	<i>[Signature]</i>	16.08.88

г. п. 810-1-29.88 АТХ

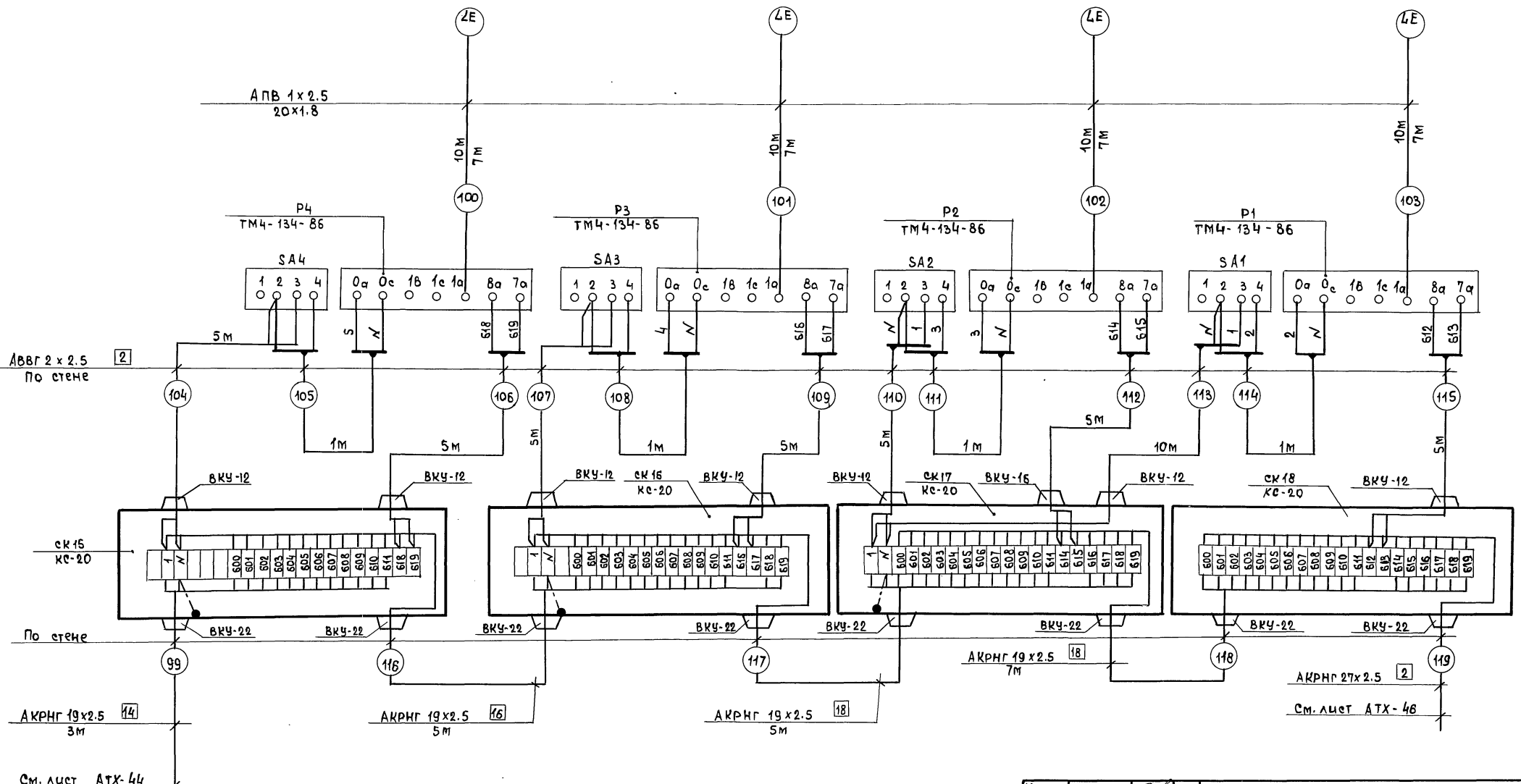
Привязан	Теплицы и соединительный коридор блока зимних теплиц пролетом 24м, площадью 3га.	Стация	Лист	Листов
	Контроль уровня раствора в баках. Схема соединений внешних проводов (начало)	Р	44	
Инв. №	ГИПРОНИСЕЛПРОМ г. Орел			

Копировал 23500-05 45 формат А2

Инв. № мод. Подпись и дата Взам. инв. №

Альбом 3

Наименование параметра и место отбора и импульса	Уровень раствора в баке К	Уровень раствора в баке С	Уровень раствора в баке Б	Уровень раствора в баке А
	Нижний	Нижний	Нижний	Нижний
Обозначение чертежа и таблички	ТМ4-124-74			
Позиция	Исполнение 1			
	24			



Инв. л. код, Подпись и дата, Взам. инв. л.

И. контр.	Ткач	11.01.88
Л. спец. ок.	Дженеев	11.01.88
Гип.	Каминский	11.01.88
Рук. сект.	Бегун	11.01.88
Рук. гр.	Буренко	11.01.88
Рег. инж.	Румянцев	11.01.88

Т.п. 810-1-29.88 АТХ

Привязан	Теплицы и соединительный кабель блока зимних теплиц площадью 24м <sup>2</sup> , площадью 3га.	Страница	Лист	Листов
	Контроль уровня раствора в баках. Схема соединений внешних проводов (продолжение)	Р	45	
Инв. л.	Копировал 23500-05 46	ГИПРОНИСЛЬПРОМ г. Орск		

АКРНГ 19x2.5 14 3м  
См. лист АТХ-44

АКРНГ 19x2.5 16 5м

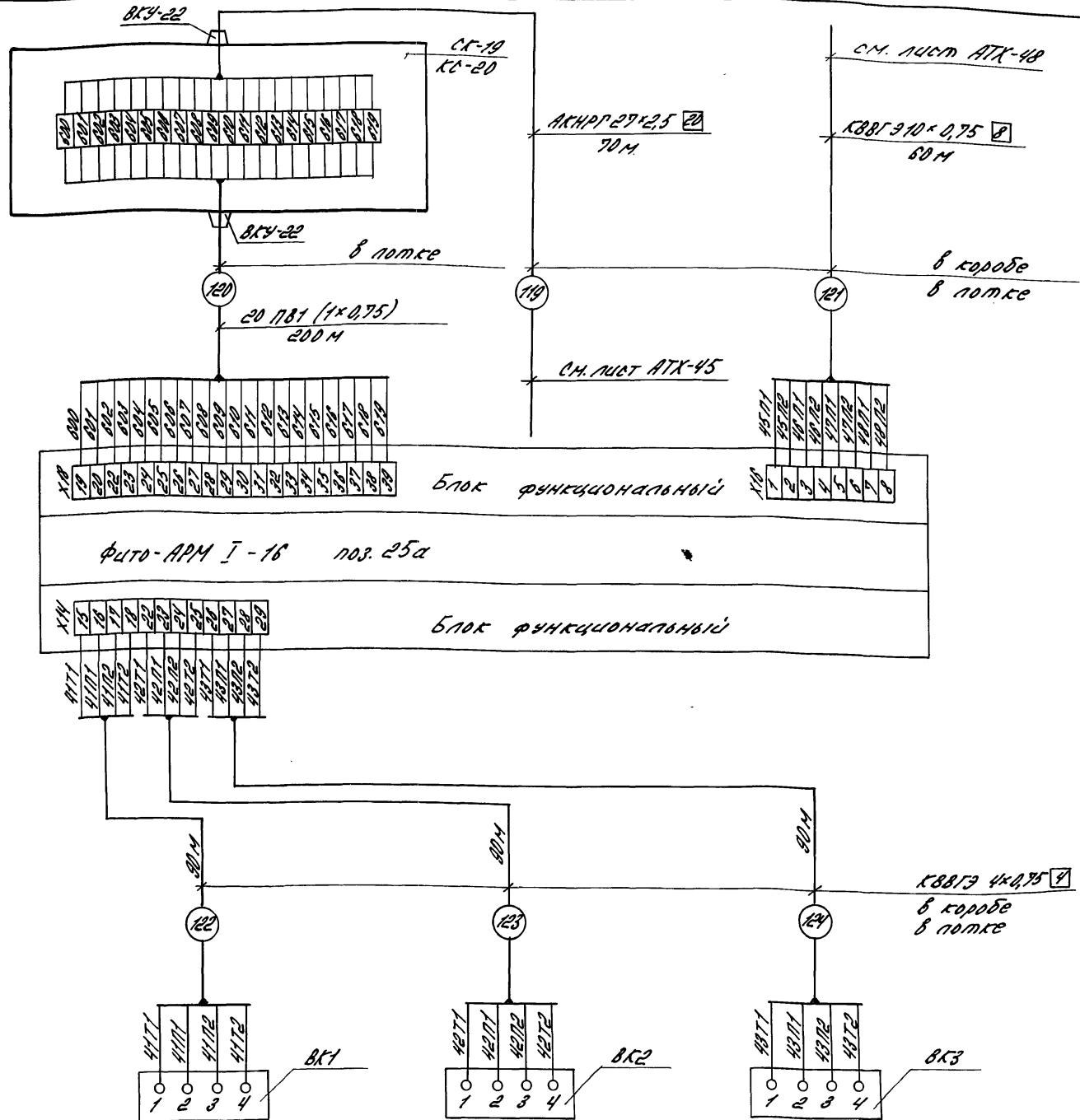
АКРНГ 19x2.5 18 5м

АКРНГ 19x2.5 18 7м

АКРНГ 27x2.5 2

См. лист АТХ-46

А.И.Б.М.З.



Поз. обозначение	Наименование	Кол.	Примечание
	Кабели ГОСТ 1508-78		
	КВВГЭ 4x0,75	270 м	
	КВВГЭ 10x0,75	80 м	
	АКРПГ 4x2,5	15 м	
	АКРПГ 7x2,5	5 м	
	АКРПГ 11x2,5	5 м	
	АКРПГ 19x2,5	20 м	
	АКРПГ 27x2,5	70 м	
	Кабель ПВВГ-0,68 2x2,5	97 м	
	ГОСТ 18 442-80		
	Провода ГОСТ 6323-79		
	П81 1x0,75	200 м	
	П81 1x2,5	10 м	
	Коробки соединительные ТУЗБ.2588-83		
	КС-10	1	
	КС-20	7	
	Коробка протяжная ПК200x90 ТУЗБ.1070-85	3	
	Трубы 20x18 ГОСТ 10704-76		
	520 ГОСТ 10705-80	84 м	

Обозначение	Наименование
	Заземляющий проводник, присоединяемый к корпусу электрооборудования

1. Позиции приборов и аппаратуры указаны согласно АТХ-23.
2. До нарезки кабеля длины трасс уточнить по месту.
3. Длины кабелей даны с учетом 6% надбавки на изгибы, повороты и отходы согласно письму Госстроя СССР 17.12.1979г № 89Д.

Позиция	9	10
Обозначение чертежа	ТМЧ-147-75	ТМЧ-150-75
Наименование параметра и метода отбора импульса	Трубопровод раствора из смешительного бака 1	Трубопровод раствора из смешительного бака 2
		Трубопровод раствора из смешительного бака 3
		Температура

Привязан

ИНВ. №

Т.п. 810-1-29.88 АТХ

И.КОНТ.Р.	Т.С.У.	И.П.	К.В.Р.	И.О.А.
И.О.М.И.Д.	И.М.Е.Н.С.Е.В.	И.П.О.Д.	И.О.А.	И.О.А.
Т.У.П.	К.А.М.И.С.К.О.В.	И.П.О.Д.	И.О.А.	И.О.А.
И.К.С.В.И.Т.	Б.Р.Е.У.И.Н.	И.П.О.Д.	И.О.А.	И.О.А.
И.К.С.В.И.Т.	Б.У.Д.Е.Н.К.О.	И.П.О.Д.	И.О.А.	И.О.А.
И.С.И.Н.	И.Н.Т.Р.О.Д.	И.П.О.Д.	И.О.А.	И.О.А.

Теплицы и соединительный кабель блок зачинок теплицы проложены в соответствии с проектом.

С.И.В.И.Т. Л.И.С.Т. Л.И.С.Т.О.В.

Р 48

И.П.И.Р.О.Н.И.С.Е.В. П.Р.О.М.

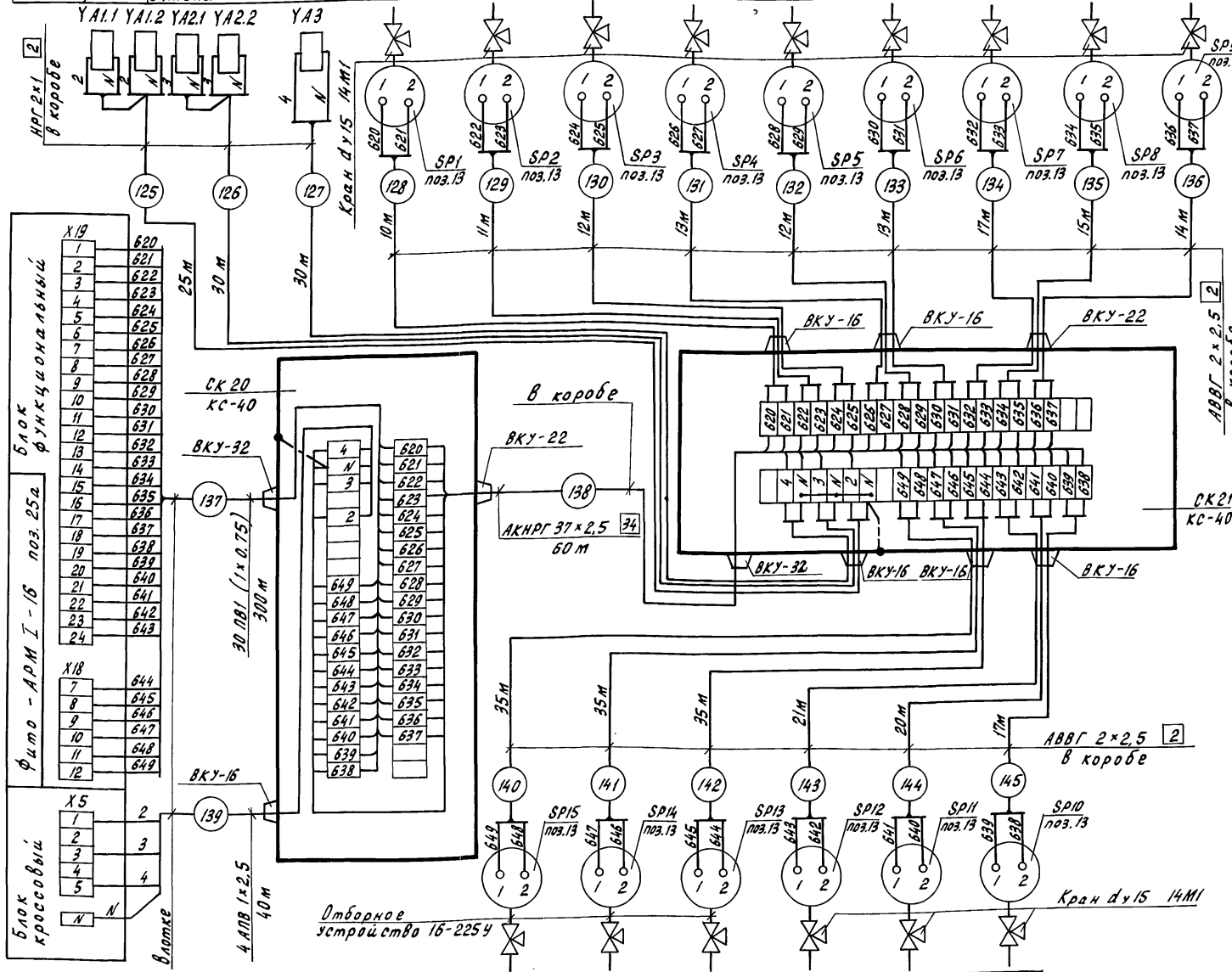
г. Д.В.Р.

33500-05 47 Формат А2

копирован варч4

Альбом 3

Наименование параметра и место отбора импульса	Заполнение водой смесительных баков			Давление раствора после насосов								
	1	2	3	Бак А Насосы			Бак Б Насосы			Бак С Насосы		
Обозначение чертёжа установки	См. комплект ВК			ТК4 - 3136 - 70								
Позиция	Учтены в комплекте ВК			13								



Позиция	13		
Обозначение чертёжа установки	ТК4 - 3139 - 70		
Наименование параметра и место отбора импульса	3	2	1
	Трубопровод из смесительных баков		
	Давление раствора после насосов		
	ТК4 - 3136 - 70		
	Насосы		
	3	2	1
	Бак К		

Поз. обозначение	Наименование	Кол.	Примечание
	Кабель АВВГ - 0,66 2x2,5	280 м	
	ГОСТ 16442-80		
	Кабель НРГ - 0,66 2x1	85 м	
	ГОСТ 433-73		
	Кабель АКНРГ 37x2,5	60 м	
	ГОСТ 1508-78		
	Провода ГОСТ 6323-79		
	АПВ 1x2,5	40 м	
	ПВ1 1x0,75	300 м	
	Коробка соединительная КС-40	2	
	ТУ 36.2568-83		
	Отборное устройство 16-225У	3	
	ТУ 36.1258-85		
	Кран d x 15 14M1	12	
	ТУ 26-07-1061-84		

Обозначение	Наименование
	Защитный проводник, присоединяемый к корпусу электрооборудования

1. Позиции приборов и аппаратуры указаны согласно АТХ-14, АТХ-15.
2. До нарезки кабеля длины трасс уточнить по месту.
3. Длины кабелей даны с учетом 6% надбавки на изгибы, повороты и отходы согласно письму Госстроя СССР 17.12.1979г. № 89 д

И. контр.	Ткач	12022	т.п. 810-1-29.88	АТХ
И. спец. отб.	Аменев	11074		
Т.П.	Каминский	11074		
Р.х. сект.	Безун	11074		
Р.х. з.р.	Буренко	11074	Теплицы и соединительный коридор блока зимних теплиц пролетом 24м, площадью 3га	Стадия Лист Листов
Инж.	Минтхакова	11074		
Привязан			ГИПРОНИСЕЛЬПРОМ	
Инв.Н			2.0ргл	
23500-05 48				

Копировал Перелыгина

Формат А2

И.И.И. Подпись и дата. Владелец И.И.И.

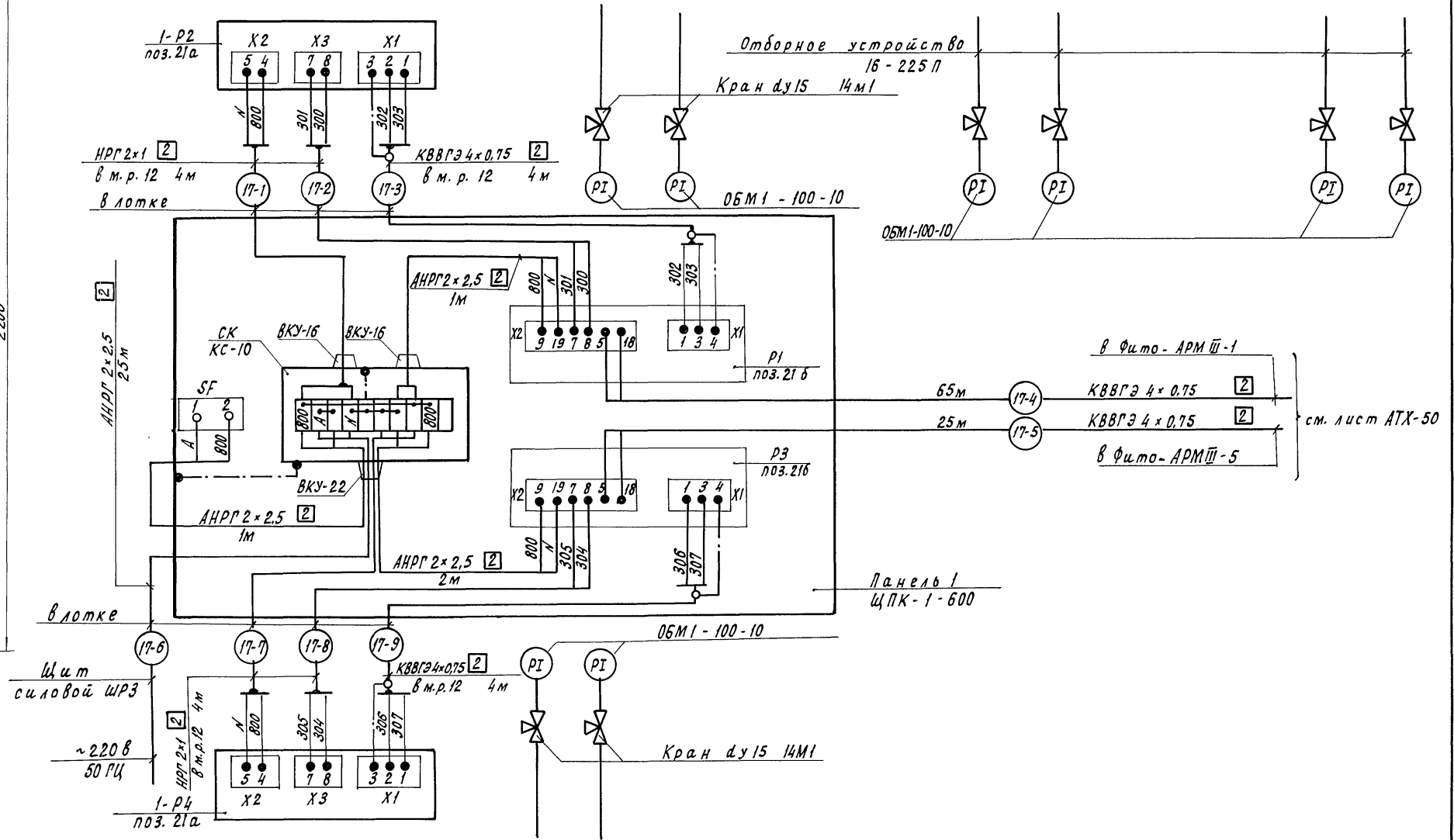
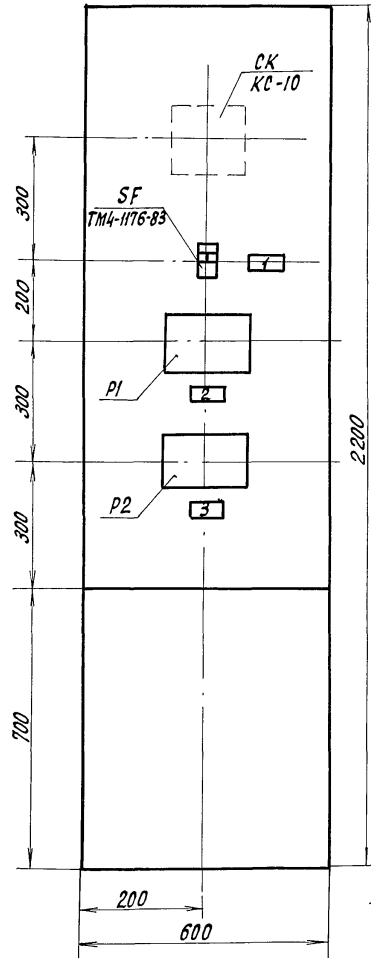




Панель 1. Схема соединений внешних проводов.

Панель 1  
Общий вид  
М 1:10

Наименование параметра и место отбора импульса	Расход	Давление	
	Трубопровод	теплового	ввода
Обозначение чертёна установки	Обратный	Пар	
	Теплица 1		
Позиция	Согласно указаний по монтажу и эксплуатации завода изготовителя	TK4 - 3136 - 70	TK4 - 3138 - 70
Позиция	21а	12	



Надписи в рамках

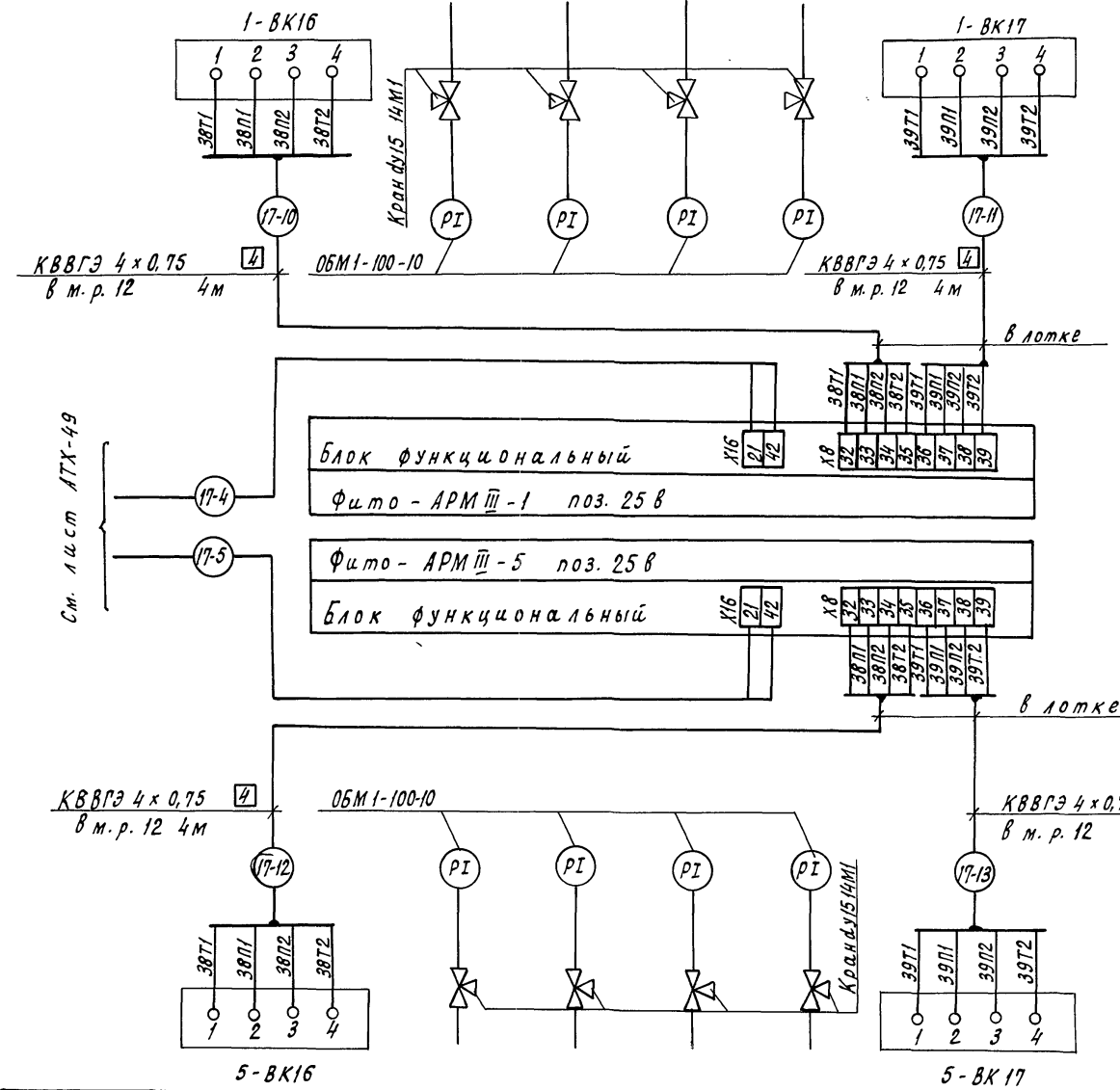
№ надписи	Текст надписи	Кол.
1	~ 220 В	1
2	Теплица 1	1
3	Теплица 5	1

Позиция	21а	12
Обозначение чертёна установки	Согласно указаний по монтажу и эксплуатации завода изготовителя	TK4 - 3136 - 70
Наименование параметра и место отбора импульса	Теплица 5	
	Обратный	
	Трубопровод	теплового ввода
	Расход	Давление

И.контр. Ткач	Испол. Дженеев	Г.И.П. Каминский	Р.с.сект. Бегун	Вед.инж. Румянцев	Техник Венедиктов	г.п. 810-1-29,88	АТХ
Привязан:						Теплицы и соединительный лоток ридор блока зимних теплиц пролетом 24м, площадью 3га	Лист 49
И.контр. Кухтинова						Панель 1. Общий вид. Схема соединений внешних проводов (начало)	ГИПРОНЦСЕЛЬПРОМ г.Орел

Альбом 3

Наименование параметра и место отбора импульса	Температура	Давление	Температура
	Трубопровод теплового ввода		
Обозначение чертёжа установки	ТМ4 - 147 - 75	ТК4 - 3136 - 70	ТМ4 - 147 - 75
	Теплица 1		
Позиция	10	12	10



Длина в метрах	Маркировка	Панели	
		Панель1	Панель2
	17	17	18
	60	60	60
	60	60	60
	60	60	60
	65	65	65
	25	25	25
	25	25	25
	55	55	55
	55	55	55
	55	55	55
	40	40	40
	40	40	40

Поз. Обозначение	Наименование	Кол.	Примечание
	Кабель КВВГЭ 4x0,75	500 м	
	ГОСТ 1508-78		
	Кабели ГОСТ 433-73		
	НРГ-0,66 2x1	460 м	
	АНРГ-0,66 2x2,5	58 м	
	Щит ЦПК-1-600 УХЛ4 IP30	2	
	ОСТ 36.13-76		
	Коробка соединительная КС-10	2	
	ТУ 36.2568-83		
	Кран а/у 15 14М1	24	
	ТУ 26-07-1061-84		
	Отборное устройство 16-225П	8	
	ТУ 36.1258-85		
	Металлорука вРЗ-Ц-Х-12	80 м	
	ТУ 22-1.016-231-86		
	Рамка РПМ 66x26	6	
	ТУ 36.1130-85		

См. лист АТХ-49

Обозначение	Наименование
	Защитный проводник электрооборудования присоединяемый каболочке кабеля
	Защитный проводник, присоединяемый к корпусу электрооборудования

1. Позиции приборов и аппаратуры указаны согласно АТХ-13
2. В перечень элементов включены материалы на панели 1 и панель 2.
3. Схема выполнена для панели 1 и применима для панели 2 с заменой индекса 17 в обозначениях на индекс 18, а длины кабельных трасс в соответствии с таблицей применимости.
4. До нарезки кабеля длины трасс уточнить по месту.
5. Длины кабелей даны с учетом 6% надбавки на изгибы, повороты и отходы согласно письму Госстроя СССР от 17.12.1979г № 89Д.

Чит. и подпись и дата

Позиция	10	12	10
Обозначение чертёжа установки	ТМ4 - 147 - 75	ТК4 - 3136 - 70	ТМ4 - 147 - 75
Наименование параметра и место отбора импульса	Теплица 5		
	Подводящий		Обратный
	Трубопровод	теплового ввода	
	Температура	Давление	Температура

И.контр	Ткач	В.гос		
Исполн	Анненев	И.гос	т.п. 810-1-29,88	АТХ
Р/П	Каминский	И.гос		
Рук. сект	Бегун	И.гос		
Рук. гр.	Буренко	И.гос		
Сод. инж.	Римянов	И.гос	Теплицы и соединительный коридор блока зимних теплиц протягом 24м, площадью 32м	Стандия Лист Листов
Техник	Венедиктов	И.гос	Панель 1. Схема соединений внешних проводов (окончание)	Р 50

Привязан

Инв. н

ГИПРОНИС ЕЛЬПРОМ г. Орел

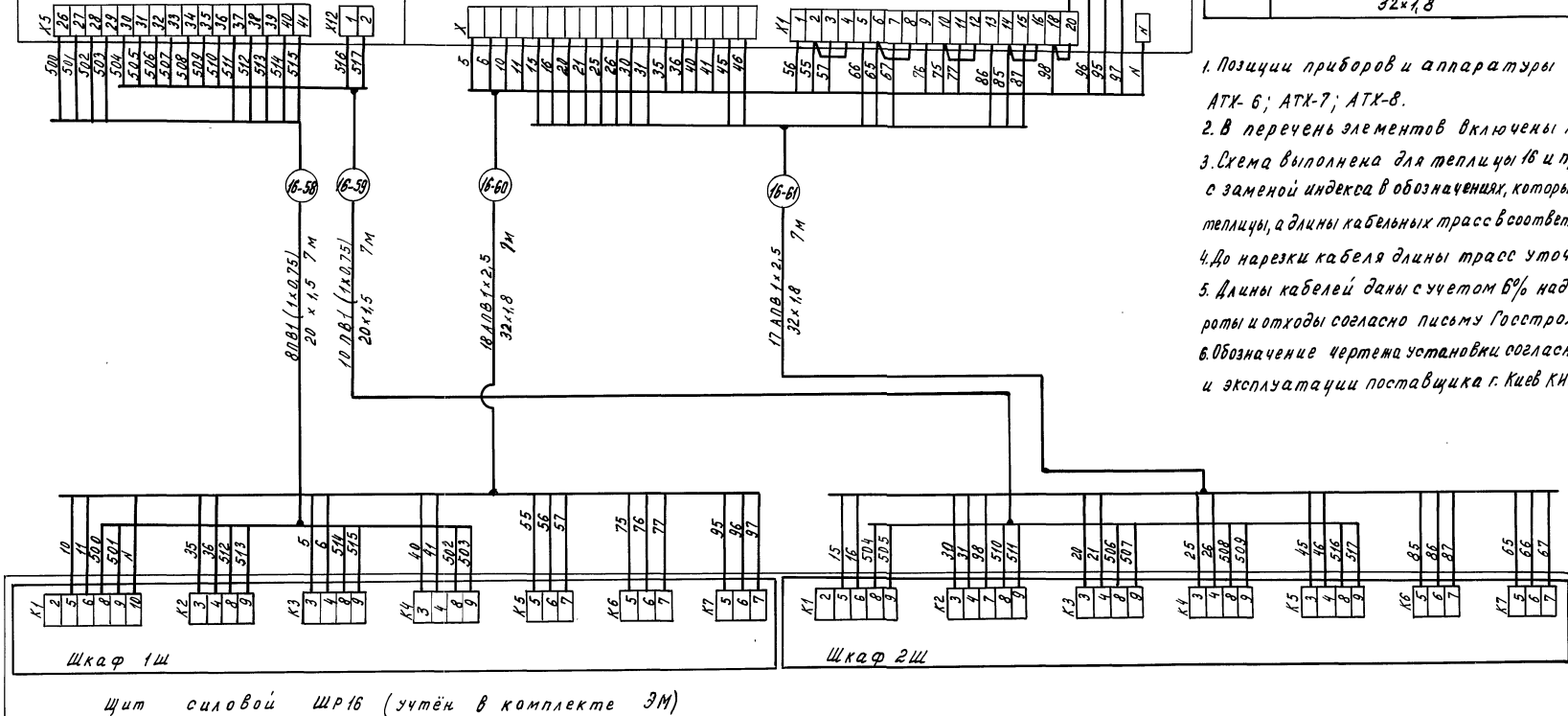
23500-05 51

А. С. Б. 3

Наименование параметра и место отбора импульса	в соединительном коридоре у теплицы 16
Обозначение чертёжа установки	см. л. 6
Позиция	25а

Фито-АРМ I-16 поз. 25а  
Блок функциональный

блок кроссовый



Поз. обозначение	Наименование	Кол.	Примечание
	Провода ПОСТ 6323-79		
	ПВ1 1х0,75	2830	М
	АПВ 1х2,5	5800	М
	Трубы виниловые Г46-19-051-249-79		
	20х1,5	224	М
	32х1,8	224	М

1. Позиции приборов и аппаратуры указаны согласно АТХ-6; АТХ-7; АТХ-8.
2. В перечень элементов включены материалы для теплицы...16.
3. Схема выполнена для теплицы 16 и приемника для теплицы...15 с заменой индекса в обозначениях, который соответствует номеру теплицы, а длины кабельных трасс соответственно с таблицей применимости.
4. До нарезки кабеля длины трасс уточнить по месту.
5. Длины кабелей даны с учетом 6% надбавки на изгибы повороты и отходы согласно письму Госстроя СССР от 17.12.1979г №289А.
6. Обозначение чертёжа установки согласно указаниям по монтажу и эксплуатации поставщика г. Киев КИЛО, Промавтоматика."

Алиса в метрах	Теплицы																
	Маркировка	1	2	3	4	5	6	7	8	9	10	11	12	13	14	15	16
м-58	80	80	80	80	80	80	80	80	80	80	80	80	80	80	80	80	
м-59	100	100	100	100	100	100	100	100	100	100	100	100	100	100	100	100	
м-60	180	180	180	180	180	180	180	180	180	180	180	180	180	180	180	180	
м-61	170	170	170	170	170	170	170	170	170	170	170	170	170	170	170	170	

Привязан:  
Инв. №

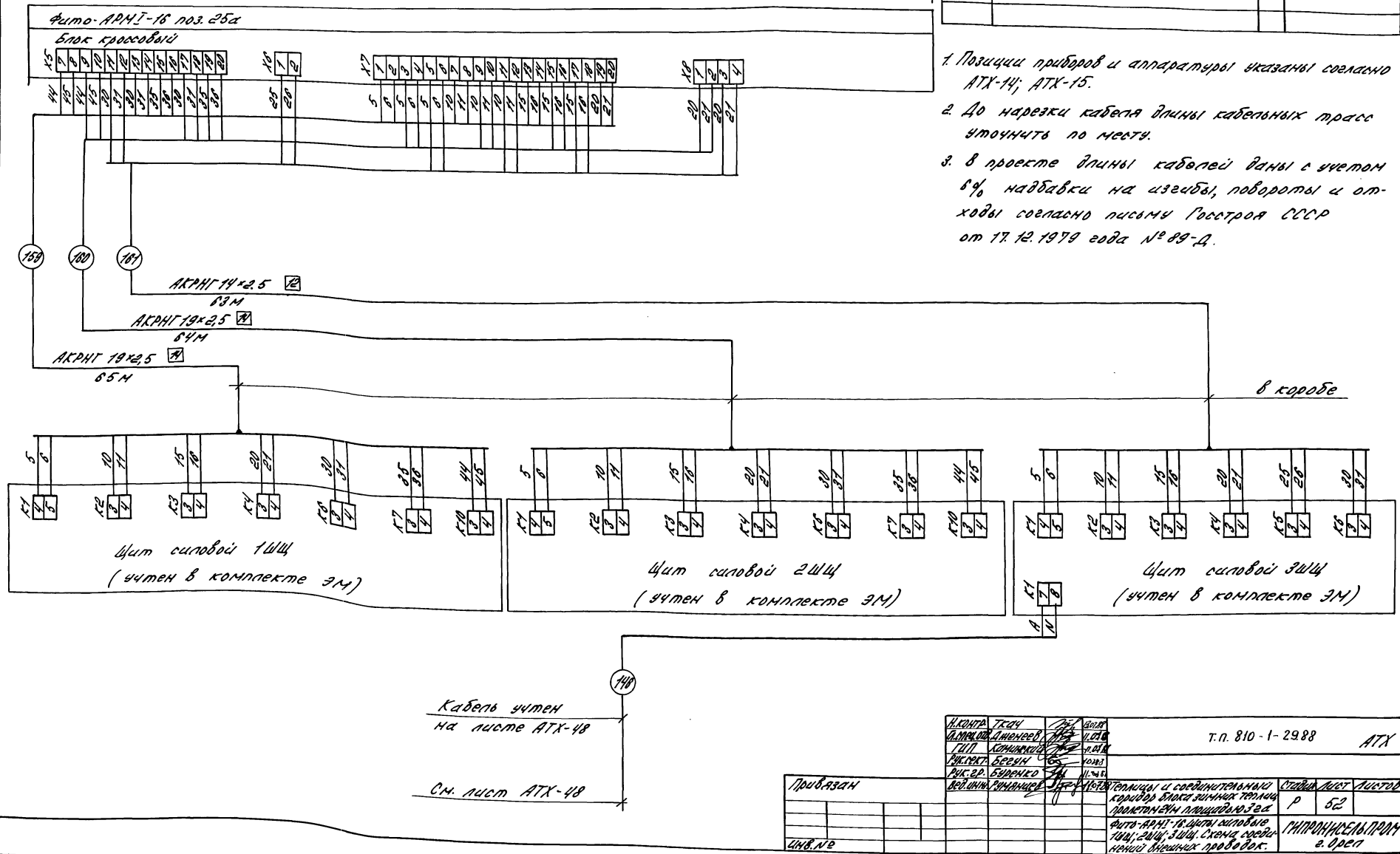
И. Кондрат	Т. Кач	В. Голуб	Т. П. 810-1-29.88	АТХ
К. Савельев	А. Меньшев	Г. Д. П. 810-1-29.88		
Р. Савельев	К. Каминский	В. П. 810-1-29.88		
Р. Савельев	Б. Бегун	В. П. 810-1-29.88		
Р. Савельев	Б. Буренко	В. П. 810-1-29.88		
В. В. Р. Савельев	В. Р. Савельев	В. П. 810-1-29.88		

Лист 3

Наименование параметра и место отбора пробы	в соединительном коридоре у теплицы 16
Обозначение чертежа и эталонки	Согласно указаниям по монтажу и эксплуатации поставщика г. Киев КНПО "Промавтоматика"
Позиция	25а

Поз. обозначение	Наименование	Кол.	Примечание
	Кабели ГСЭТ 1508-78		
	АКРНГ 14*2,5	83	М
	АКРНГ 19*2,5	49	М

1. Позиции приборов и аппаратуры указаны согласно АТХ-14; АТХ-15.
2. До нарезки кабеля длины кабельных трасс уточнить по месту.
3. В проекте длины кабелей даны с учетом 8% надбавки на изгибы, повороты и отходы согласно письму Госстроя СССР от 17.12.1979 года № 89-Д.



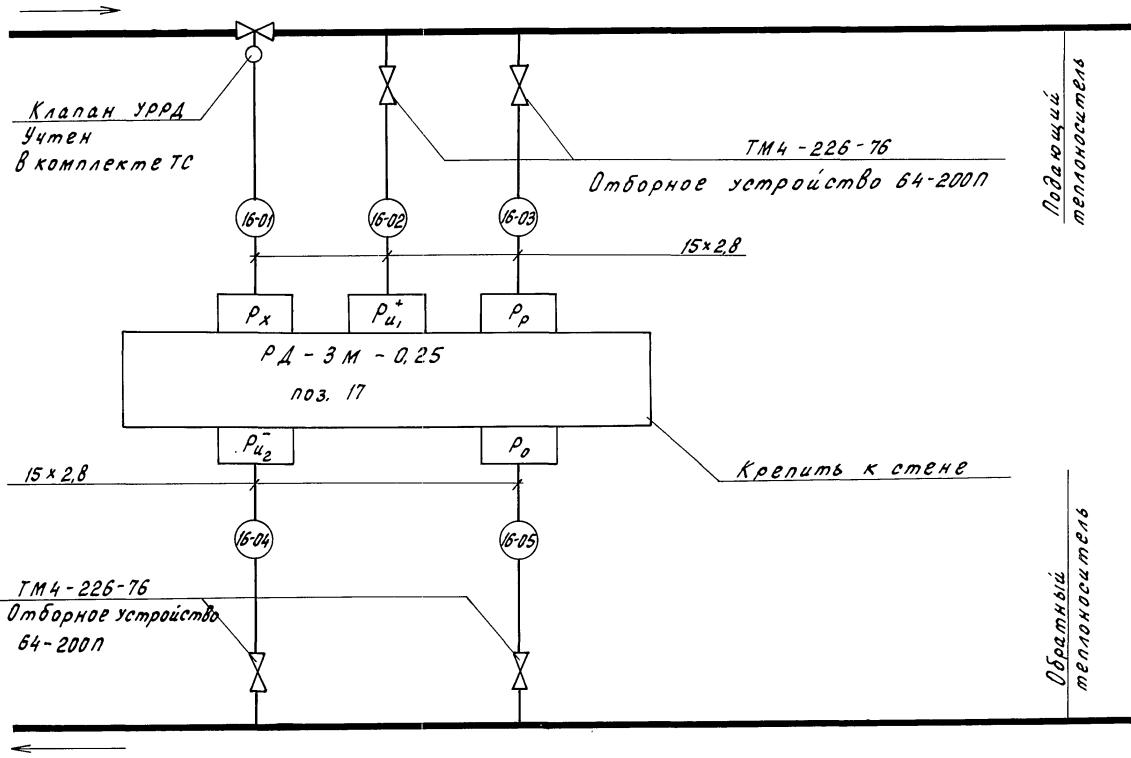
АКОНТА	ГРЕН	СН	ВН	Т.п. 810-1-2988	АТХ
А.М.М.В.	Л.М.М.В.	С.П.	С.П.		
Р.С.С.С.	С.В.С.С.	С.В.С.С.	С.В.С.С.		
С.В.С.С.	С.В.С.С.	С.В.С.С.	С.В.С.С.		

Привязан	Страна	Лист	Листов
	Р	52	
Инв.№	МИПРОИЗДЕЛПРОИМ г. Орел		

Альбом 3

Наименование параметра и место отбора импульса	Соединительный коридор у теплицы 16	
Обозначение чертёма установки	Согласно указаниям по монтажу и эксплуатации завода изготовителя	
Позиция	17	

Поз. обозначение	Наименование	Кол.	Примечание
	Регулятор давления РД-3М-0,25	16	поз. 17
	ТУ 25-02.16020-85		
	Отборное устройство 64-200П	32	
	ТУ 36.1258-85		
	Труба Ц-Р-15х2,8	167	м
	ГОСТ 3262-75		



1. Позиции приборов и аппаратуры указаны согласно АТХ-В.
2. В перечень элементов включены материалы для теплиц 1...16.
3. Схема выполнена для теплицы 16 и применима для теплиц 1...15 с заменой индекса в обозначениях, который соответствует номеру теплицы, а длины кабельных трасс в соответствии с таблицей применимости.
4. До нарезки кабеля длины трасс уточнить по месту.

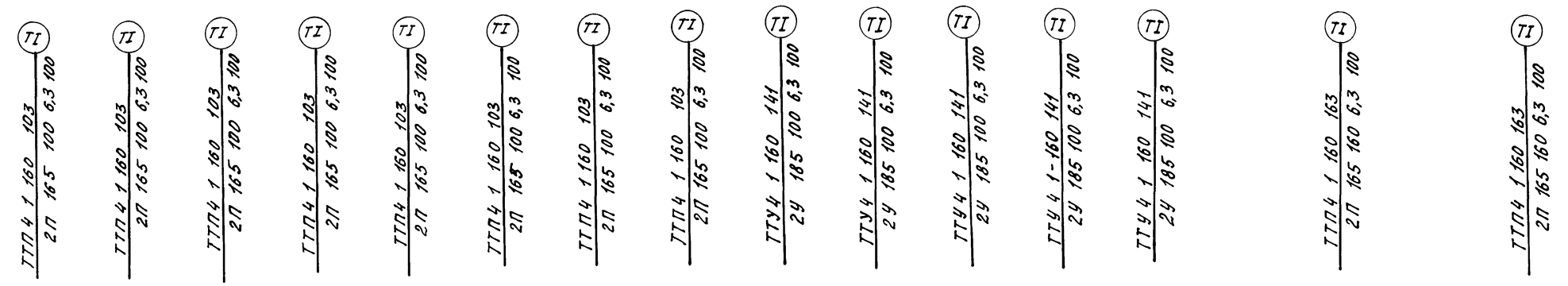
И.В.И. подл. Подпись и дата. Взяли в.И.

Адрес в метрах	Теплицы															
	1	2	3	4	5	6	7	8	9	10	11	12	13	14	15	16
16-01	1	1	1	1	1	1	1	1	1	1	1	1	1	1	1	1
16-02	2	2	2	2	2	2	2	2	2	2	2	2	2	2	2	2
16-03	2	2	2	2	2	2	2	2	2	2	2	2	2	2	2	2
16-04	3	3	3	3	3	3	3	3	3	3	3	3	3	3	3	3
16-05	3	3	3	3	3	3	3	3	3	3	3	3	3	3	3	3

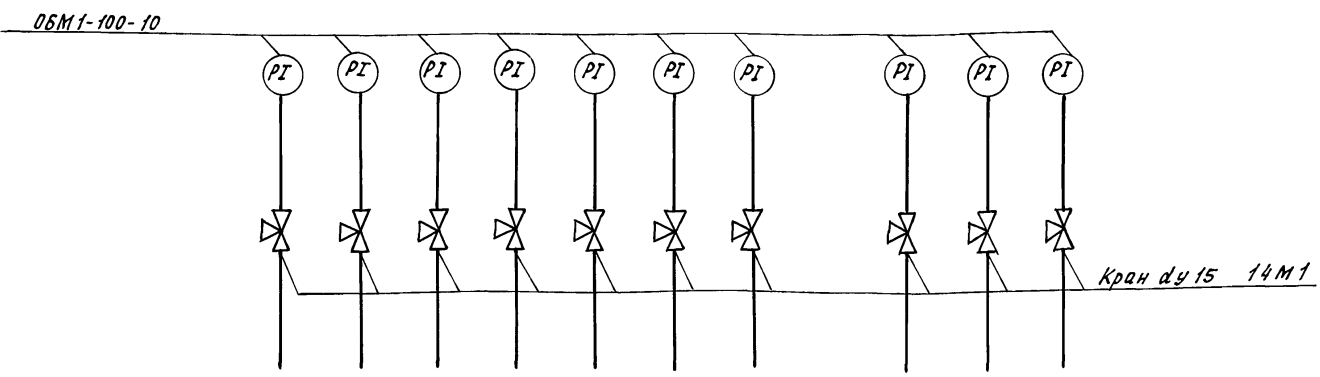
И.контр. Ткач	И.спец. Аменев	И.инж. Каминский	И.инж. Бегун	И.инж. Буренко	И.инж. Рудницкий	И.инж. Венедиктов	г.п. 810-1-29.88	АТХ
Привязан	Теплицы и соединительный коридор блока зимних теплиц пролетом 24м площадью 322						Р	53
И.В.И.	Регулирование перепада давления теплоносителя на входе в теплицу 16						ГИПРОНИСЕЛЬПРОМ	2.0рел

Льбом 3

Наименование параметра и место отбора импульса	Температура теплоносителя			
	Обратный воздушного обогрева		Подводящий	Обратный
	Трубопроводы теплоносителя в теплице 16		Надпочвенное отопление	Воздушное отопление, Водяное отопление
Обозначение чертёжа установки	ТМ 4 - 143 - 75		ТМ 4 - 142 - 75	
Позиция	1		3	



Поз. Обозначение	Наименование	Кол.	Примечание
	Кран dY15 14M1	160	
	ТУ 26-07-1061-84		



1. Позиции приборов и аппаратуры указаны согласно АТХ-6; АТХ-7; АТХ-8.
2. В перечень элементов включены материалы для теплиц 1...16.
3. Схема выполнена для теплицы 1 и применима для теплиц 2...16

Позиция	12	
Обозначение чертёжа установки	ТК 4 - 3136 - 70	
Наименование параметра и место отбора импульса	Соединительный коридор у теплицы 16	
	Подводящий	Обратный
	Трубопровод теплоносителя	
	Давление теплоносителя	

И.контр.	ТКАЧ	И.контр.	Т.п. 810-1-29.28	АТХ
А.спец.отв.	Андреев	И.контр.		
Г.ИП	Калинский	И.контр.		
Р.ж.сект.	Бегун	И.контр.		
Вед.инж.	Рябенков	И.контр.		
Техник.	Венецкий	И.контр.		

Теплицы и соединительный коридор блока зимних теплиц пролетом 24м площадью 3га

Контрольно-измерительные приборы в теплице 16. Схема внешнего проводок

Прибаван:

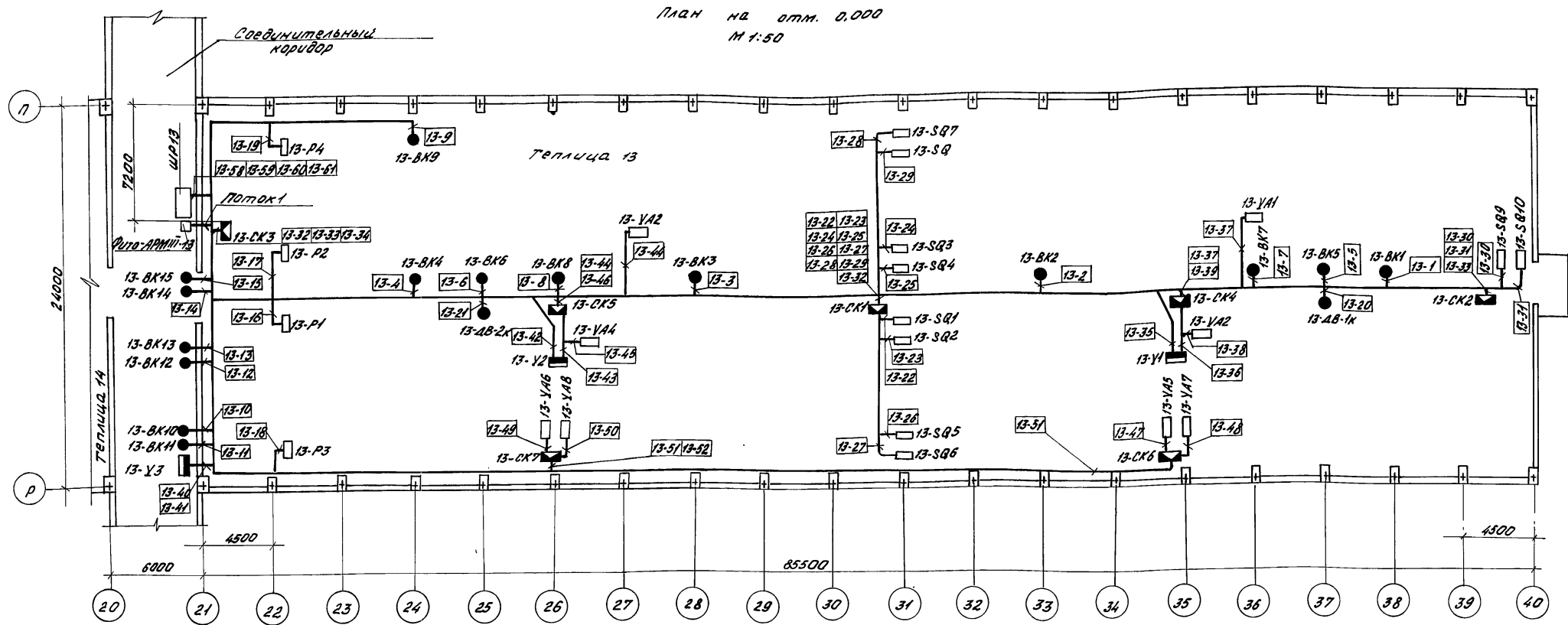
Инв. №

Г.ИПРОН СЕЛЬПРОМ г. Орёл

23500-05 55

Инв. № техн. Подпись и дата Взам. инв. №

План на отм. 0,000  
М 1:50

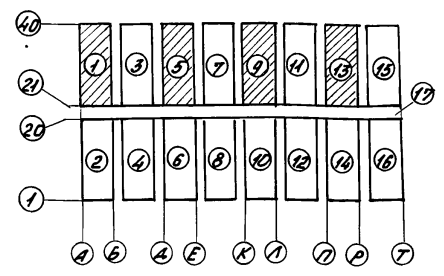


Поз.	Обозначение	Наименование	Кол.	Примечание
1		лента К-226 ТУЗБ. 1446-80	25000	м
2		Кнопка К-227 ТУЗБ. 1446-80	1300	ГМА

Обозначение	Наименование
☐	Коробка соединительная
▣	Исполнительный механизм
□	Прибор, электроаппаратура и другое оборудование, установленное по месту
●	Датчик

1. Позиции монтируемых приборов и аппаратуры и также нумерация и типы кабелей и труб соответствуют схеме соединительных внешних проводов, лист АТХ-26... АТХ-34.
2. План расположения выполнен для теплицы 13 и аналогичен для теплиц 1; 5; 9 с заменой индекса в обозначениях, который соответствует номеру теплицы.
3. Соединительные коробки установить согласно плану, крепить к лотку.
4. Лотки учтены в комплекте ЭМ.
5. Монтаж приборов и средств автоматизации выполнить согласно строительным нормам и правилам СНиП 3.05.07-85 Госстроя СССР.
6. В перечне составных частей учтены материалы для теплиц 1; 5; 9; 13.

Схематический план



Поток 1

13-1	13-2	13-3	13-4	13-5	13-6	13-7	13-8	13-9	13-10	13-11
13-12	13-13	13-14	13-15	13-16	13-17	13-18	13-19	13-20	13-21	13-22
13-23	13-24	13-25	13-26	13-27	13-28	13-29	13-30	13-31	13-32	13-33

Привязан										
Члв.х										

Н.контр.	Т.квч	20.03								
В.спец.д.	Аменев	11.07.88								
Р.и.п.	Каминский	11.07.88								
Р.к.свт.	Бегун	11.07.88								
Р.к.зр.	Буренко	11.07.88								
В.в.инж.	Руманцев	11.07.88								
Техник	Набердуба	11.07.88								

Т.п. 810-1-29.88 АТХ

теплицы и соединительный коридор блока зимних теплиц пролетом 24м, площадью 1032 м<sup>2</sup>. План расположения

Этадия Лист Листов  
р 55  
ГИПРОНИСЛЬПРОМ  
г. Орен

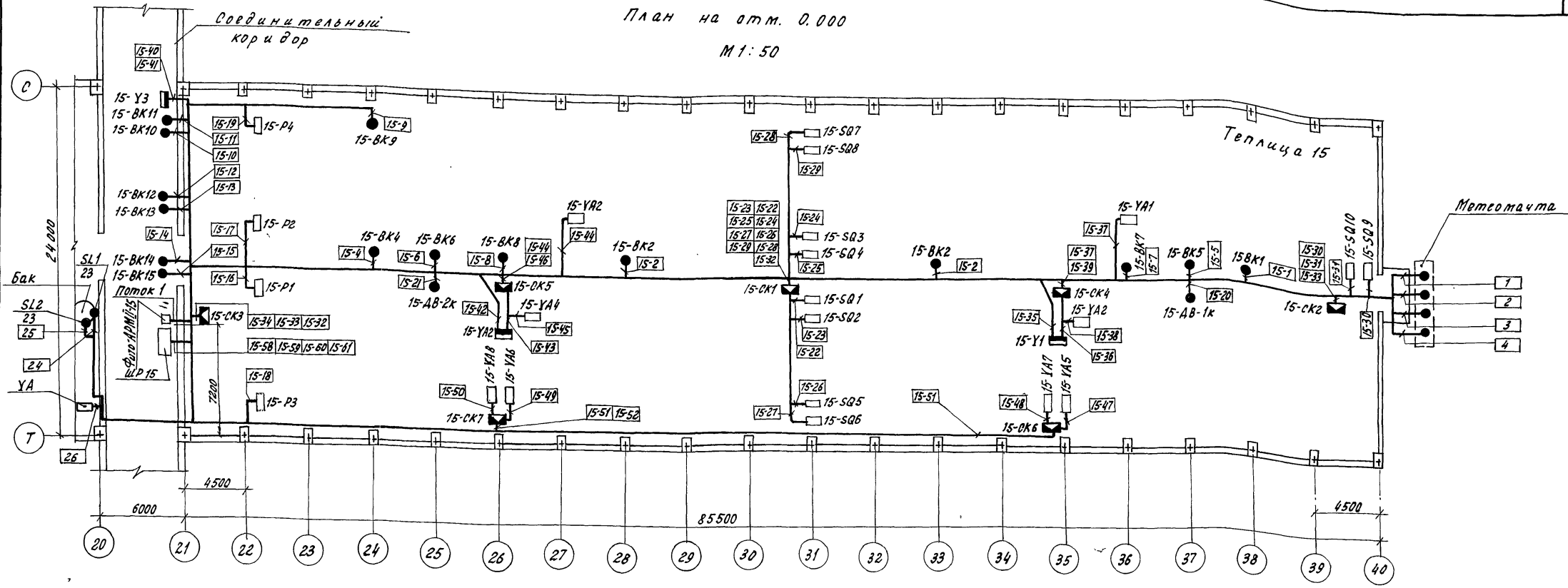
23500-05 56





План на отм. 0.000  
М 1: 50

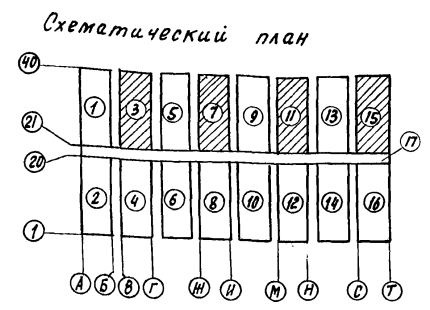
Альбом 3



Поз.	Обозначение	Наименование	Кол.	Примечание
1		Лента К-226	26000	м
		ТУЗБ. 1446-80		Изделия
2		Кнопка К-227	1300	ГМА
		ТУЗБ. 1446-80		

Обозначение	Наименование
☐	Коробка соединительная
▬	Исполнительный механизм
□	Прибор, электроаппаратура и другое оборудование, установленное по месту.
●	Датчик

1. Позиции монтируемых приборов и аппаратуры а также нумерация и типы кабелей и труб соответствуют схеме соединений внешних проводов, лист АТХ-26... АТХ-34.
2. План расположения выполнен для теплицы 15 и аналогичен для теплиц 3; 7; 11 с заменой индекса в обозначениях, который соответствует номеру теплицы и исключением трасс 1...4; 24; 25; 26
3. Соединительные коробки установить согласно плану, крепить к лотку.
4. Лотки учтены в комплекте ЭМ.
5. Монтаж приборов и средств автоматизации выполнить согласно строительным нормам и правилам СНиП 3.05.07-85 Госстроя СССР.
6. В перечне составных частей учтены материалы для теплиц 3; 7; 11; 15



Лоток 1

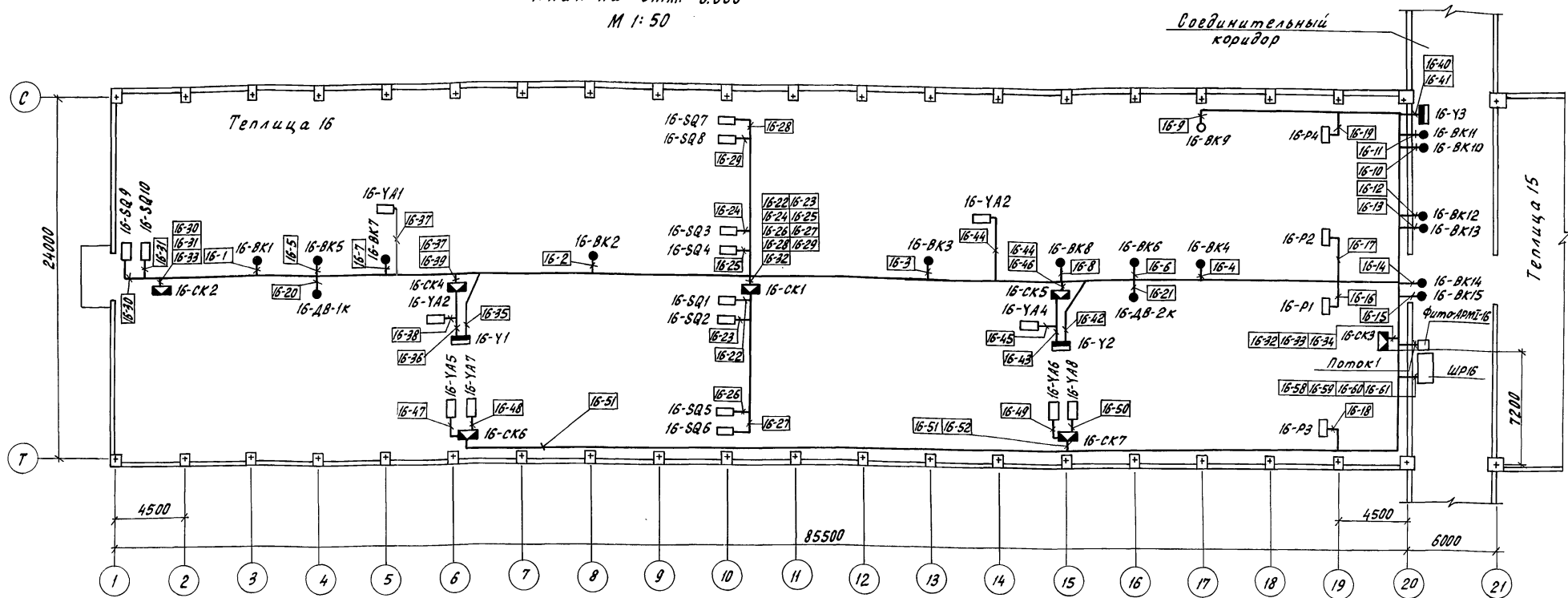
1	2	3	4	24	25	26	15-1	15-2	15-3
15-4	15-5	15-6	15-7	15-8	15-9	15-10	15-11	15-12	15-13
15-14	15-15	15-16	15-17	15-18	15-19	15-20	15-21	15-24	15-25
15-26	15-27	15-28	15-29	15-30	15-31	15-32	15-33	15-34	15-35

Привязан:  
инв. №

И. КОМП. ТКАЧ	КОСОВ	т.п. 810-1-29.88	АТХ
Исполнитель ДИМЕНЕВ	И. ОГА		
ГМП КОШИНСКИЙ	И. ОГА		
РУК. ВР. БЕРУН	КОСОВ		
РУК. ВР. БУРЕНКО	КОСОВ		
Ведущий Руманцев	И. ОГА		
Теплицы и соединительный коридор блока зимних теплиц площадью 20м, площадью 3га.		Стадия	Лист
Теплица 15. План расположения		Р	57
		ГИПРОНИСЕЛЬПРОМ г. Орёл	

23500-05 58

План на отм. 0.000  
М 1:50



Поз.	Обозначение	Наименование	Кол.	Примечание
1		Лента К-226	26000	м
		ТУЗБ. 1446-80		Изделия
2		Кнопка К-227	1300	ГМА
		ТУЗБ. 1446-80		

Обозначение	Наименование
☐	Коробка соединительная
▬	Исполнительный механизм
□	Прибор, электроаппаратура и другое оборудование, установленное по месту
•	Датчик

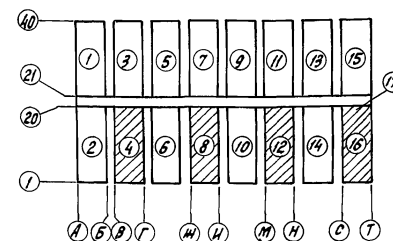
1. Позиции монтируемых приборов и аппаратуры, а также нумерация и типы кабелей, соответствуют схеме соединений внешних проводов, листы АТХ-26... АТХ-34.
2. План расположения выполнен для теплицы 16 и аналогичен для теплиц 4; 8; 12 с заменой индекса в обозначениях, который соответствует номеру теплицы.
3. Соединительные коробки установить согласно плану, крепить к лотку.
4. Лотки учтены в комплекте ЭМ.
5. Монтаж приборов и средств автоматизации выполнить согласно строительным нормам и правилам СНиП 3.05.07-85 Госстроя СССР.
6. В перечне составных частей учтены материалы для теплиц 4; 8; 12; 16.

Поток 1

16-1	16-2	16-3	16-4	16-5	16-6	16-7	16-8	16-9	16-10	16-11
16-12	16-13	16-14	16-15	16-16	16-17	16-18	16-19	16-20	16-21	16-22
16-23	16-24	16-25	16-26	16-27	16-28	16-29	16-30	16-31	16-32	16-33

16-34	16-35	16-36	16-37	16-38	16-39	16-40	16-41	16-42	16-43	16-44
16-45	16-46	16-47	16-48	16-49	16-50	16-51	16-52	16-53	16-54	16-55
16-56	16-57	16-58	16-59	16-60	16-61	16-62	16-63	16-64	16-65	16-66

Схематический план

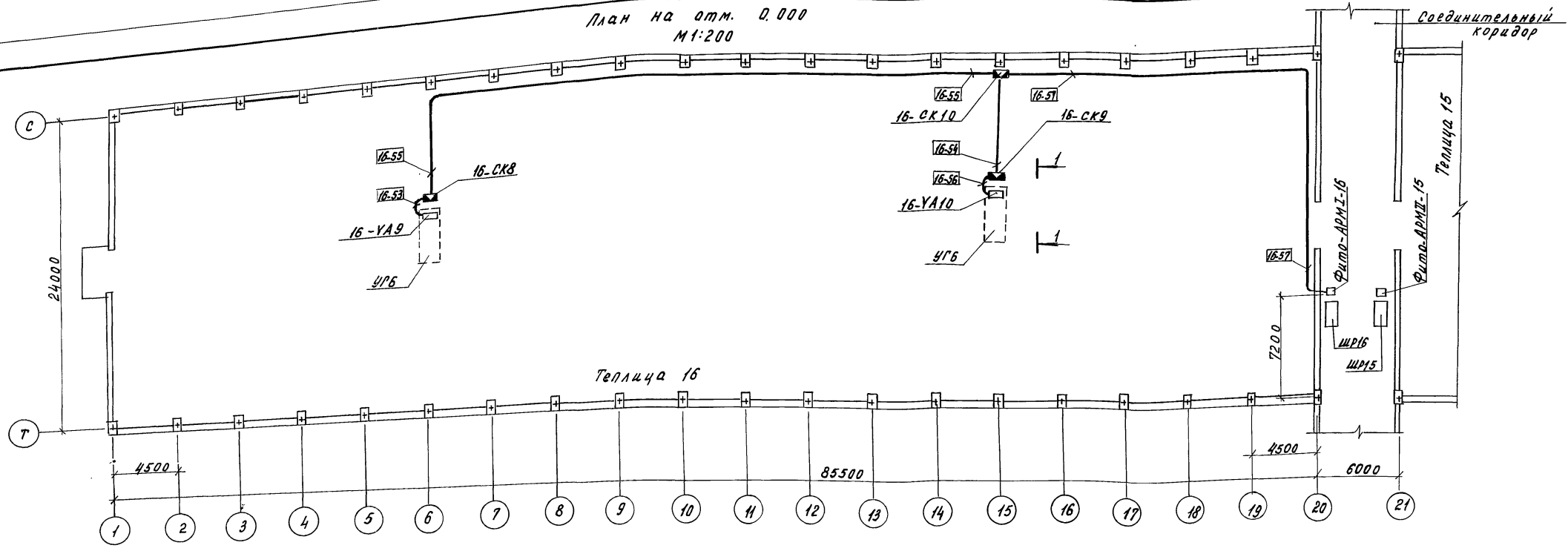


И.контр.	Г.кач.	В.пр.	В.пр.	Т.п. 810-1-29.88	АТХ
И.специал.	А.менеев	В.пр.	В.пр.		
Г.И.П.	Каминский	В.пр.	В.пр.		
Р.к.с.к.т.	Бегун	В.пр.	В.пр.		
Р.к.в.р.	Буренко	В.пр.	В.пр.		
В.един.	Ряжнев	В.пр.	В.пр.		
Теплицы и соединительный коридор блока зимних теплиц площадью 3га				Лист	Листов
Теплица 16. План расположения				р	58
				ГИПРОНИСЕЛЬПРОМ г.Орел	

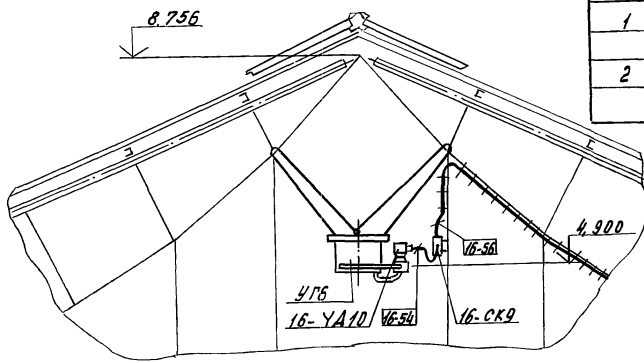


План на отм. 0,000  
М1:200

Альбом 3

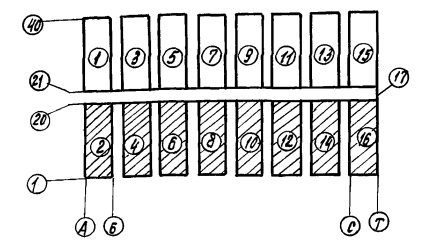


Разрез 1-1  
М1:50



Поз.	Обозначение	Наименование	Кол.	Примечание
1		Лента К-226	5000 м	Изделия ГМА
		ТУЗБ. 1446-80		
2		Кнопка К-227	600	ГМА
		ТУЗБ. 1446-80		

Схематический план



1. Позиции монтируемых приборов и аппаратуры, а также нумерация и типы кабелей и труб соответствуют схеме соединений внешних проводок, лист А7х-35.
2. План расположения выполнен для теплицы 16 и аналогичен для теплиц 2; 4; 6; 8; 10; 12; 14 с заменой индекса в обозначениях, который соответствует номеру теплицы.
3. Монтаж приборов и средств автоматизации выполнить согласно строительным нормам и правилам СНиП 3.05.07-85 Ростроя СССР.
4. В перечне составных частей учтены материалы для теплиц 2; 4; 6; 8; 10; 12; 14; 16.

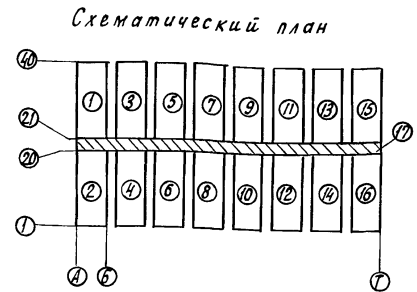
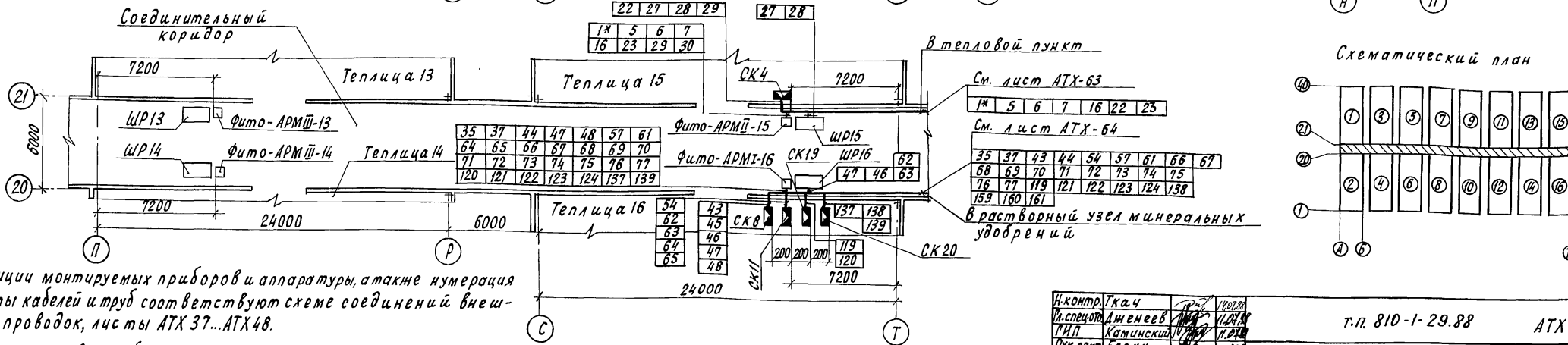
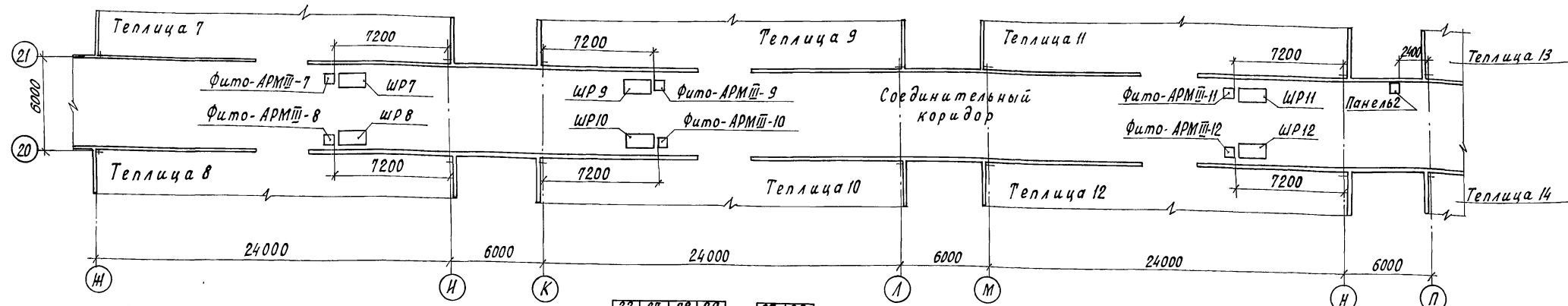
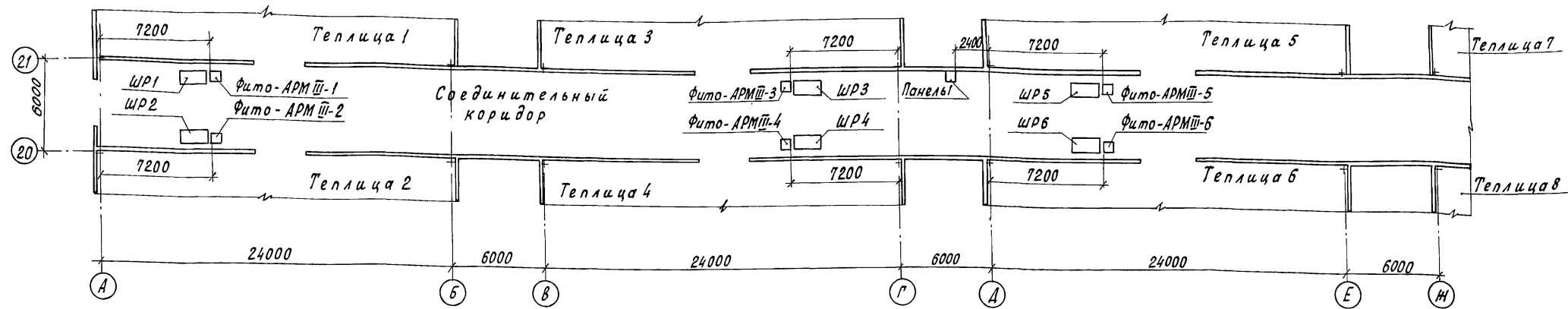
Обозначение	Наименование
☐	Коробка соединительная
☐	Генератор CO <sub>2</sub> , типа УГБ

Инж. Ткач	Инж. Аменев	Инж. Каминский	Инж. Бегун	Инж. Буренко	Инж. Румянцева	Инж. Наделова	Т. п. 810-1-29.88	АТХ	
Привязан							теплицы и соединительный коридор блока зимних теплиц пролетом 24м, площадью 3га	Стандарт	Лист 60
Управление генераторами в теплице 16. План расположения							ГИПРОНИСБЕЛПРОМ г. Орел		

И.в. №	
--------	--

План на отм. 0.000  
М 1:200

Альбом 3



1. Позиции монтируемых приборов и аппаратуры, а также нумерация и типы кабелей и труб соответствуют схеме соединений внешних проводов, листы АТХ 37...АТХ 48.
2. Таблицу условных обозначений см. на листе АТХ-62.
3. Монтаж приборов и средств автоматизации выполнить согласно строительным нормам и правилам СНиП 3.05.07-85 Госстроя СССР.

22	27	28	29
1*	5	6	7
16	23	29	30

35	37	44	47	48	57	61
64	65	66	67	68	69	70
71	72	73	74	75	76	77
120	121	122	123	124	137	139

34	43
62	45
63	46
64	47
65	48

См. лист АТХ-63

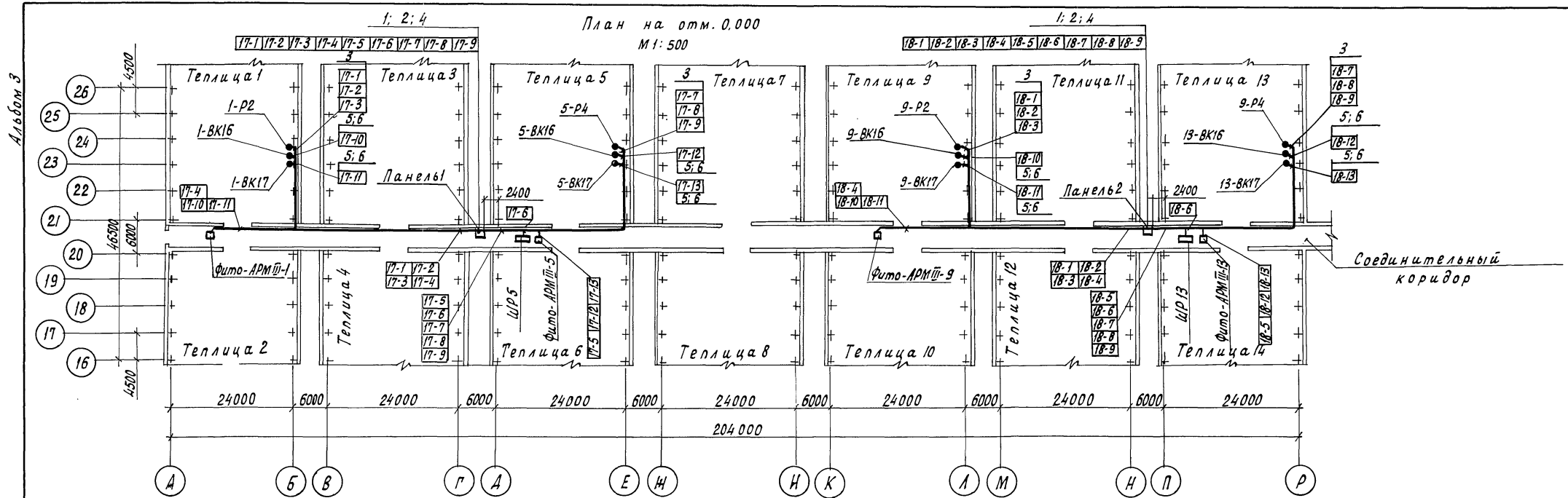
1*	5	6	7	16	22	25
----	---	---	---	----	----	----

См. лист АТХ-64

35	37	43	44	54	57	61	66	67
68	69	70	71	72	73	74	75	
76	77	119	121	122	123	124	138	
159	160	161						

И.контр.	Ткач	И.07.88
И.спец.	Джигеев	И.07.88
И.П.	Каминский	И.07.88
Р.ж.сект.	Безун	И.07.88
Р.ж.з.р.	Буряко	И.07.88
Вед.инж.	Румянцев	И.07.88

Привязан	Теплицы и соединительный коридор блока зимних теплиц пролетом 24м, площадью 3га	Статья	Лист	Листов
Инв.н.	Соединительный коридор	Р	61	
	План расположения	ГИПРОНИСЕЛЬПРОМ	г.Орел	

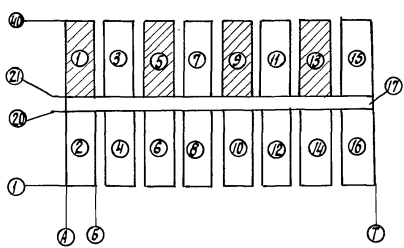


Поз.	Обозначение	Наименование	Кол.	Примечание
1		Лоток ЛП85 ТУ 36, 1113 - 84	2	Изделия ГМА
2		Уголок УП 35x35 ТУ 36, 1113 - 84	2	
3		Швеллер ШП 32x16 ТУ 36, 1113 - 84	4	
4		Тройник ТП - 85 ТУ 36, 1113 - 84	2	
5		Лента К 226 ТУ 36, 1446 - 80	1000м	
6		Кнопка К 227 ТУ 36, 1446 - 80	100	

Обозначение	Наименование
☐	Коробка соединительная
•	Первичный измерительный прибор или датчик, встраиваемый в технологическое оборудование
☐	Панель ЩПК-1-600

1. Позиции монтируемых приборов и аппаратуры, а так же нумерация и типы кабелей и труб соответствуют схеме соединений внешних проводок, листы АТХ-49; АТХ-50.
2. Кабельные трассы проложить в лотках. Лотки учтены в комплекте ЭМ
3. Монтаж приборов и средств автоматизации выполнить согласно строительным нормам и правилам СНиП 3.05.07-85 Госстроя СССР.
4. Таблица условных обозначений выполнена для листов АТХ-61; АТХ-62.

Схематический план



И.контр. Кач	Инспектор А. Денева	11.07.88	Т.п. 810-1-29.88	АТХ
Г.И.П.	Каминский	11.07.88		
Рук. сект.	Бегун	11.07.88	Теплицы и соединительный коридор блока зимних теплиц пролетом 24м, площадью 3га	
Рук. г.р.	Буренко	11.07.88		
Вед. инж.	Румянцев	11.07.88		
Техник	Наберегова	11.07.88	Панель 1. Панель 2. План расположения.	
Стация	Лист	Листов	Р	62
			ГИПРОНИСЕЛЬПРОМ г. Орел	

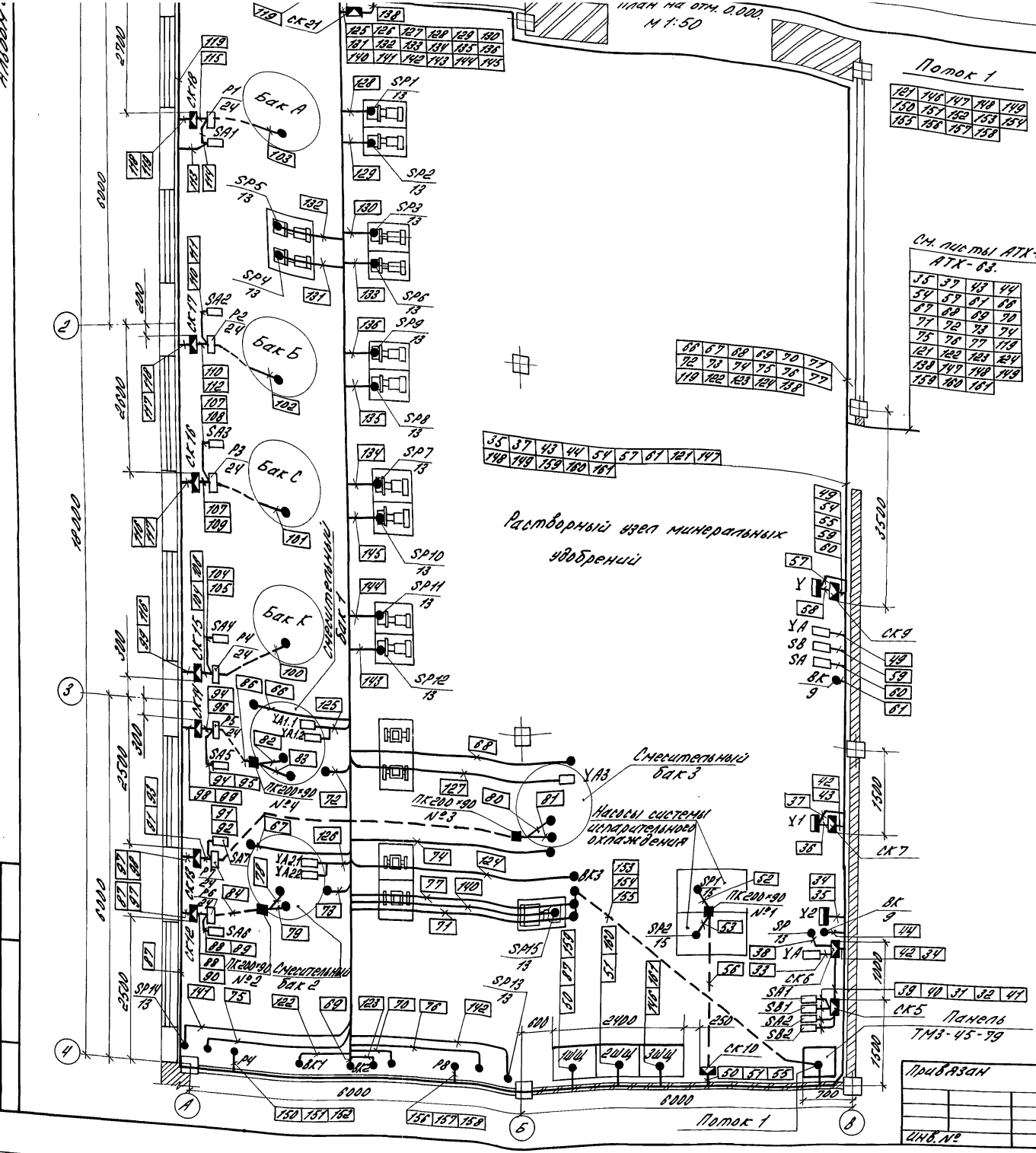
Привязан			
Ц.и.в.н.			

23500-05 63





А.И.В.Д.М.



См. листы АТХ-81; АТХ-83.

35	37	43	44
57	59	67	68
87	88	89	70
77	72	73	74
75	76	77	78
121	122	123	124
158	159	160	161

67	68	69	70	71
72	73	74	75	76
77	78	79	80	81

35	37	43	44	54	57	67	121	147
148	149	159	160	161				

Поз.	Обозначение	Наименование	Кол.	Примечание
1		Щиток 4П35*35	2	Исполнение ГМА
		7436.115-И		

Обозначение	Наименование
□	Прибор, регулятор, электроаппаратура и другое оборудование, установленное по месту
■	Коробка протяжная
▣	Коробка соединительная
●	Второе устройство первичный измерительный прибор или датчик, встраиваемый в технологическое оборудование
▬	Исполнительный механизм

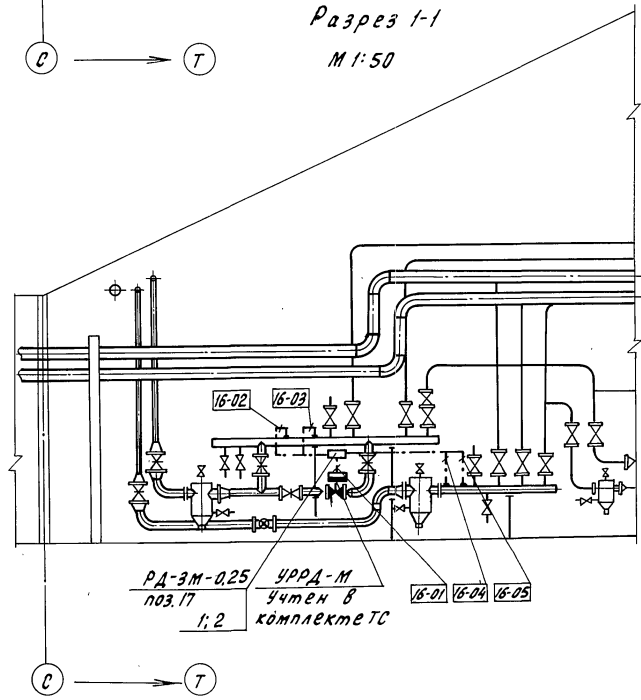
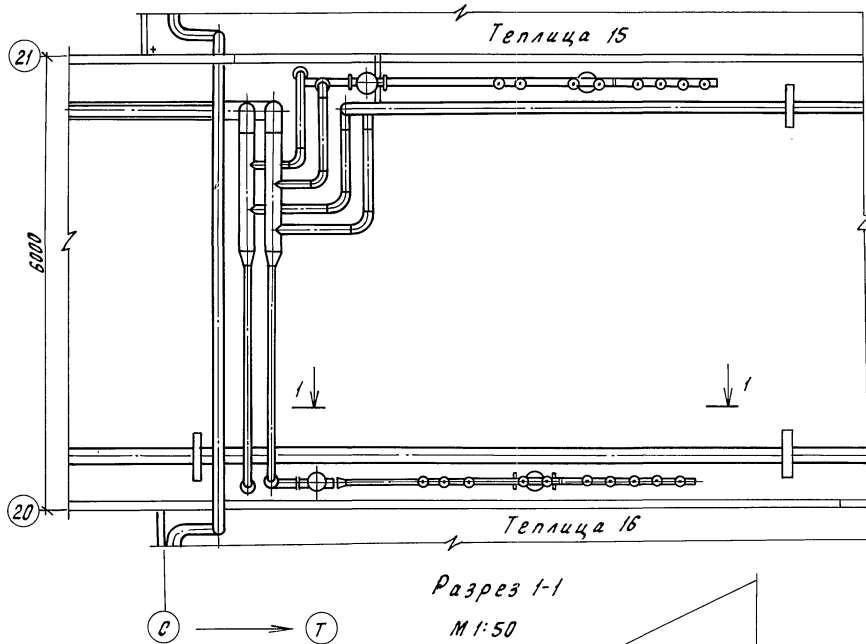
1. Положения монтируемых приборов и аппаратуры а так же нумерация и типы кабелей и труб соответствуют схеме соединений внешних проводов, листы АТХ-39...АТХ-48;52.
2. Соединительные коробки крепить к стене согласно плану на отст. 2.000м от уровня пола.
3. Прокладку и крепление коробок см. лист АТХ-87
4. Вдвигластовые трубы на выходе из пола прикрыть щепком 4П35\*35.
5. Монтаж приборов и средств автоматизации выполнять согласно строительным нормам и правилам СНиП 3.05.07-85 Регистра СССР.

Исполн. Т.С.У. Дата 1988 г. 1-29.88 АТХ  
 Директор А.И.В.Д.М. 1988 г. 1-29.88  
 Инженер Б.С.И. 1988 г. 1-29.88  
 Инж. Буренко 1988 г. 1-29.88  
 Инж. Умрицкий 1988 г. 1-29.88

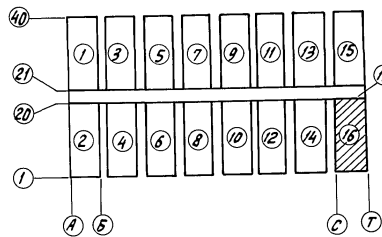
Приказан	Инж. №	Получено	Исполнено	Проверено	Сделано	Лист	Листов	
						Р	84	
Растворный узел минеральных удобрений. План разлоажек. План							ГИПРОНИСЛЬПРОМ 2.0.051	

Альбом 3

План на отм. 0.000  
М 1:50



Схематический план



Поз.	Обозначение	Наименование	Кол.	Примечание
1		Уголок УП60x60 ТУЗБ. ИИЗ-84	8	Изделие
2		Профиль ПЗ 2000 ТУЗБ. ИИЗ-84	4	ГМА

Обозначение	Наименование
▬	Исполнительный механизм
□	Прибор, установленный по месту
— · — · — ·	Импульсный трубопровод

1. Позиции монтируемых приборов и аппаратуры, а также нумерация и типы кабелей и труб соответствуют схеме соединений внешних проводов, лист АТХ-53.
2. План расположения выполнен для теплицы 16 и аналогичен для теплиц 1...15 с заменой индекса в обозначениях, который соответствует номеру теплицы.
3. Монтаж приборов и средств автоматизации выполнить согласно строительным нормам и правилам СНиП 3.05.07-85 Госстроя СССР.
4. В перечне составных частей учтены материалы для теплиц 1...16.

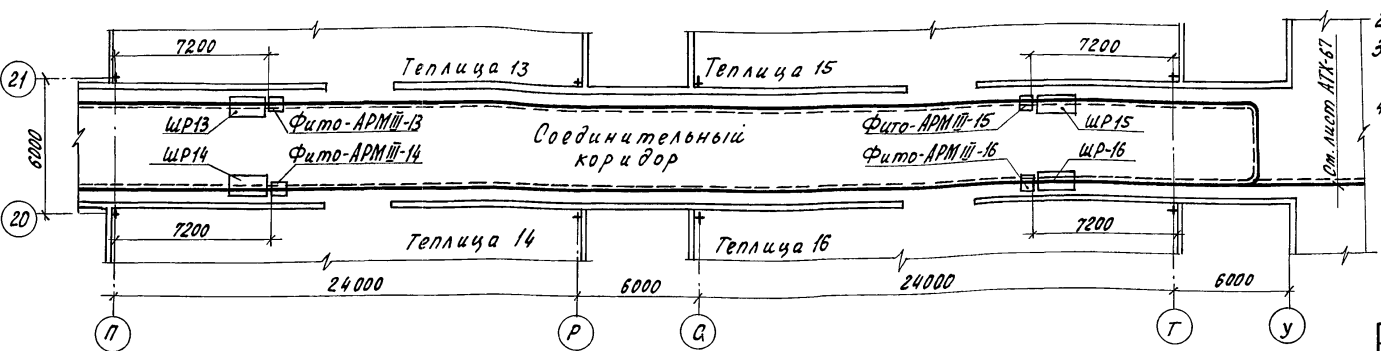
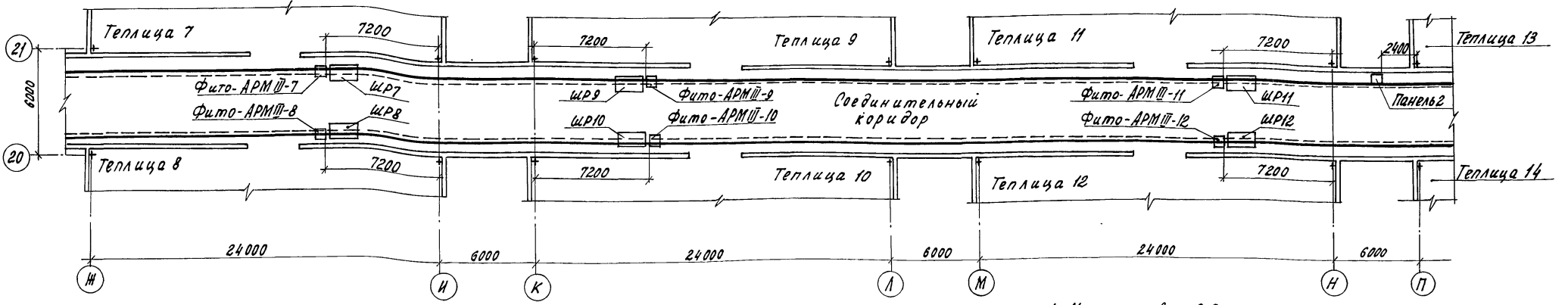
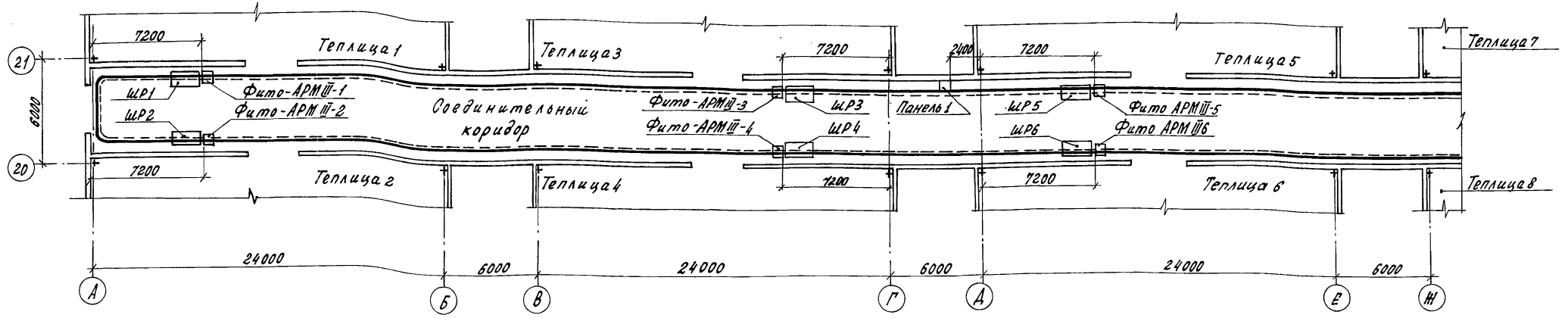
И.контр.	Ткач	И.контр.	т.п. 810-1-29.88	АТХ
Ласпелов	Аменеев	И.контр.		
ГИП	Каминский	И.контр.		
Рук.сект.	Бегун	И.контр.		
Рук.гр.	Буренко	И.контр.		
Вед.инж.	Румянцев	И.контр.		

Привязан	Теплицы и соединительный коридор блока зимних теплиц пролетом 24м, площадью 322	Стадия	Лист	Листов
	Регулятор РД-3М. План расположения	Р	65	
И.контр.		ГИПРОНИСЕЛЬПРОМ 2.0.рел		

23500-05 66

И.контр. и дата в.контр. И.контр.

План на втм. 0.000  
М 1:200



1. Монтаж световода осуществляет КНПО, «Автоматика» г. Киев.
2. Таблицу условных обозначений см. на листе АТХ-67
3. Световод проложить в швеллерах ШП32\*16, прикрыть сверху швеллерами ШП32\*16, крепить к лоткам уголком УП35\*35.
4. Монтаж приборов и средств автоматизации выполнить согласно строительным нормам и правилам СНиП 3.05.07-85 Госстроя СССР.

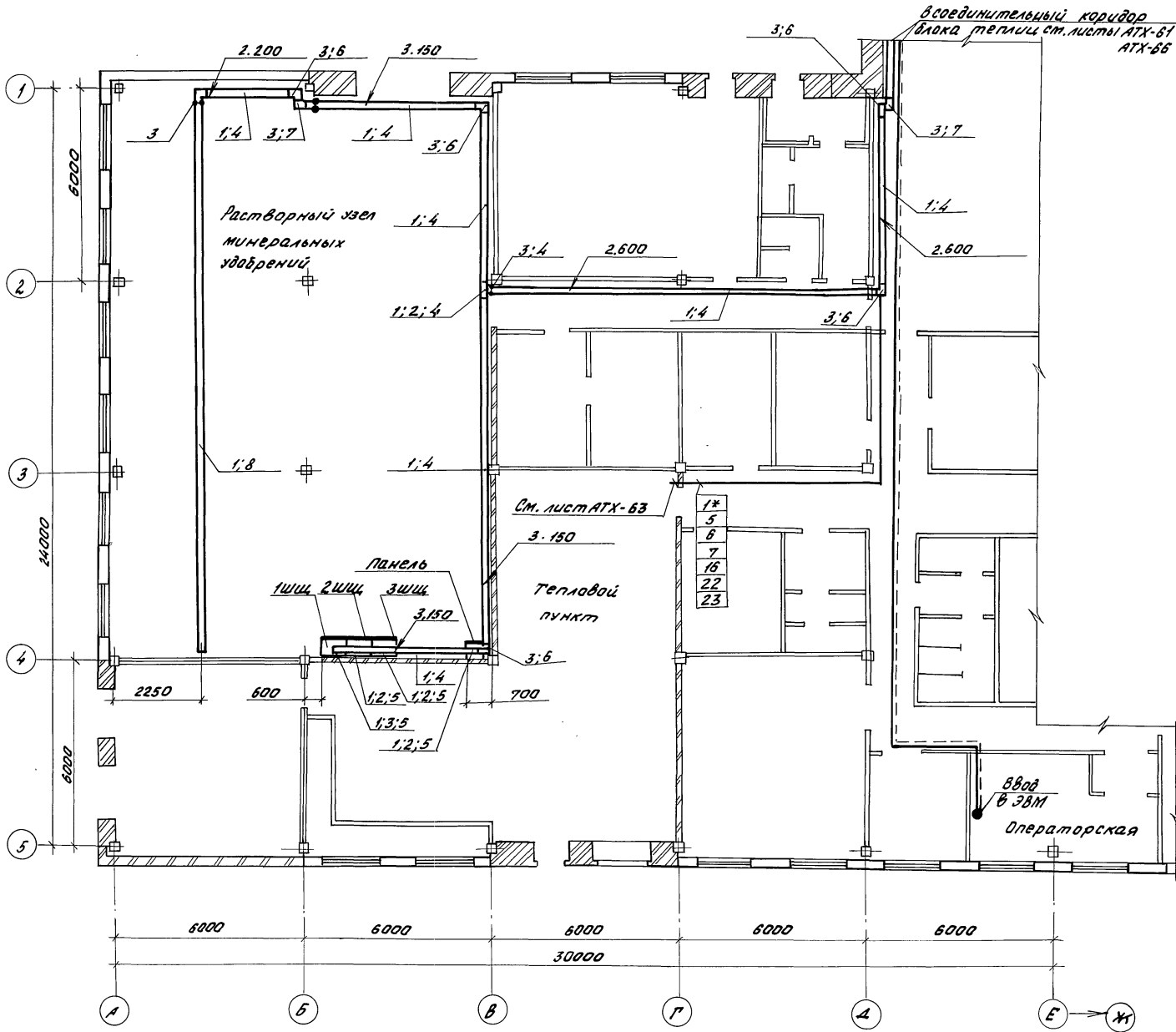
Лист № 001, Подпись и дата, Взам. инв. №

Поз.	Обозначение	Наименование	Кол.	Примечание
1		Уголок УП35*35 ТУ 36.1113-84	123	Изделия ГМА
2		швеллер ШП32*16 ТУ 36.1113-84	500	

И. контр.	Т. К. Ч.	И. 02.02	Т. п. 810-1-29.88	АТХ
Л. 02.01	В. И. Е. В.	И. 02.01		
Г. И. П.	К. И. М. С. К.	И. 02.01		
Р. у. ж. в. р.	Б. Е. Г. У. Н.	И. 02.01		
В. В. И. И. Н.	Р. И. М. А. Н. Ч. В. В.	И. 02.01	Теплицы и соединительный коридор блок зимних теплиц пролетом 24 м, площадью 324 м <sup>2</sup> .	С. Г. А. В. Я.
Лист №	Привязан	Лист №	С. 66	Листов
			ГИПРОНИСЕЛЬПРОМ г. Орёл	

План на отм. 0.000  
M1:100

Альбом 3



№	Обозначение	Наименование	Кол.	Примечание
		Короба металлические для электропроводок ТУЗБ. ИОЗ-77		ИЗДЕЛИЯ ГМА
1		Секция прямая СТ200	40	
2		Секция тройниковая СТ200	4	
3		Секция угловая СТ200	16	
4	ТК4-3201-71	Крепление 9	15	
5	ТК4-3218-71	Крепление 3	4	
6	ТК4-3219-71	Крепление 9	4	
7	ТК4-3219-71	Крепление И	3	
8	ТК4-3266-71	Крепление 19	5	

Обозначение	Наименование
---	световой
—●—	Короб уходит на более высокую или более низкую отметку, охватываемую данным планом

1. Позиции монтируемых приборов и аппаратуры, а также нумерация и типы кабелей соответствуют схеме соединений внешних проводов, листы АТХ-37, АТХ-38.
2. Монтаж приборов и средств автоматизации выполнять согласно строительным нормам и правилам СНиП 3.05.07-85 Госстроя СССР.
3. \* Номер трассы из комплекта АТС
4. Таблица условных обозначений выполнена для листов АТХ-66; АТХ-67.

И. КОТОВ	ТХВ	И. КОТОВ	1981	Т. п. 810-1-29.88	АТХ
И. КОТОВ	АМЕНЕВ	И. КОТОВ	11.01.81		
И. КОТОВ	КАМИНСКИЙ	И. КОТОВ	11.01.81		
И. КОТОВ	БЕЗУН	И. КОТОВ	11.01.81		
И. КОТОВ	ВУРЕНКО	И. КОТОВ	11.01.81		
И. КОТОВ	ГУЛЯНЦЕВ	И. КОТОВ	11.01.81		

Приязан	Теплицы и соединительный коридор блока зимних теплиц пролетом 24м, площадью 324 м <sup>2</sup>	Страниц	Лист	Листов
	Короба, световой. План расположения	Р	67	
И. КОТОВ		ГИПРОНИСЕЛЬПРОМ г. Орел		

23500-05 (68)

Копировал Фотушкина

Формат А2