



# ТИПОВОЙ ПРОЕКТ

## 810-1-12.86

### БЛОК ЗИМНИХ ПОЧВЕННЫХ ТЕПЛИЦ ПЛОЩАДЬЮ 6 ГА С ПОДСТРОПИЛЬНОЙ ФЕРМОЙ И С АЛЮМИНИЕВЫМИ ПРОФИЛЯМИ В ОГРАЖДЕНИИ АЛЬБОМ VI

- Альбом I - Пояснительная записка. Блочная теплица и соединительный коридор. Технологические и архитектурно-строительные чертежи.
- Альбом II - Блочная теплица и соединительный коридор. Чертежи по отоплению и вентиляции.
- Альбом III - Блочная теплица и соединительный коридор. Чертежи по водопроводу, канализации и технологическим трубопроводам. Электротехнические чертежи.
- Альбом IV - Блочная теплица и соединительный коридор. Механизм открывания и закрывания форточек.
- Альбом V - Блочная теплица и соединительный коридор. Система теплозащитного шторного экрана.
- Альбом VI - Блочная теплица и соединительный коридор. Производственно-вспомогательные и бытовые помещения. Чертежи по автоматизации производства.
- Альбом VII - Блочная теплица и соединительный коридор. Производственно-вспомогательные и бытовые помещения. Задание заводу-изготовителю.
- Альбом VIII - Производственно-вспомогательные и бытовые помещения. Технологическая часть. Водопровод и канализация. Холодоснабжение. Электротехническая часть. Связь и сигнализация.

- Альбом IX - Производственно-вспомогательные и бытовые помещения. Архитектурно-строительные решения. Отопление и вентиляция. Тепломеханическая часть.
- Альбом X - Производственно-вспомогательные и бытовые помещения. Строительные изделия.
- Альбом XI - Блочная теплица и соединительный коридор. Сметы. Часть I, II.
- Альбом XII - Производственно-вспомогательные и бытовые помещения. Сметы. Часть I, II.
- Альбом XIII - Блочная теплица и соединительный коридор. Спецификации оборудования.
- Альбом XIV - Производственно-вспомогательные и бытовые помещения. Спецификации оборудования.
- Альбом XV - Блочная теплица и соединительный коридор. Ведомости потребности в материалах.
- Альбом XVI - Производственно-вспомогательные и бытовые помещения. Ведомости потребности в материалах.
- Примененные типовые материалы: 904-02-4 - Автоматизация, управление и силовое электрооборудование приточных вентиляционных камер типа ПК10-1 ПК50, Альбом I, часть I. (Распространяет Киевский ф-л ЦУТП)

Разработан  
институтом "Гипроисельпром"  
Министерства плодОВОЩНОГО ХОЗЯЙСТВА СССР  
Главный инженер института А. Д. Бутенко  
Главный инженер проекта В. И. Каширин

Утвержден  
Минплодоовощхозом СССР  
Письмо от 16.11.84. № 03-7-52/6210  
Введен в действие институтом "Гипроисельпром"  
Приказ № 130 от 1.08.86г.

				Привязан	
Ихл. №					

Ведомость рабочих чертежей основного комплекта.

Продолжение

Продолжение

Лист	Наименование	Примечан. (стр)
АТХ-1	Общие данные (начало)	2
АТХ-2	Общие данные (продолжение)	3
АТХ-3	Общие данные (продолжение)	4
АТХ-4	Общие данные (продолжение)	5
АТХ-5	Общие данные (окончание)	6
АТХ-1	Регулирование температуры воздуха в теплице. Схема функциональная	7
АТХ-2	Датчики температуры и влажности. Схема внешних проводок.	8
АТХ-3	Датчики температуры и влажности. Схема внешних проводок.	9
АТХ-4	Датчики температуры, влажности, освещённости, скорости ветра; температуры наружного воздуха. Схема внешних проводок	10
АТХ-5	Датчики температуры и влажности. Схема внешних проводок.	11
АТХ-6	Управление фрамугами. Схема внешних проводок.	12
АТХ-7	Управление фрамугами. Схема внешних проводок	13
АТХ-8	Управление фрамугами. Схема внешних проводок	14
АТХ-9	Управление фрамугами. Схема внешних проводок	15
АТХ-10	Управление фрамугами. Схема внешних проводок	16
АТХ-11	Управление фрамугами. Схема внешних проводок	17
АТХ-12	Управление фрамугами. Схема внешних проводок	18
АТХ-13	Датчики температуры и влажности. Управление фрамугами. План расположения.	19
АТХ-14	Датчики температуры и влажности. Управление фрамугами. План расположения.	20
АТХ-15	Датчики температуры и влажности. Управление фрамугами. План расположения	21
АТХ-16	Управление электроприводами теплозащитного экрана. Схема функциональная.	22
АТХ-17	Управление электроприводами теплозащитного экрана. Схема электрическая функциональная. Схема внешних проводок	23
АТХ-18	Управление электроприводами теплозащитного экрана. Схема электрическая принципиальная. Схема внешних проводок.	24
АТХ-19	Управление электроприводами теплозащитного экрана. Схема электрическая принципиальная. Схема внешних проводок	25
АТХ-20	Управление электроприводами теплозащитного экрана. Схема электрическая принципиальная. Схема внешних проводок.	26
АТХ-21	Управление электроприводами теплозащитного экрана.	

Лист	Наименование	Примечан. (стр)
	Схема электрическая принципиальная. Схема внешних проводок.	27
АТХ-22	Управление электроприводами теплозащитного экрана.	
	Схема электрическая принципиальная. Схема внешних проводок	28
АТХ-23	Контроль закрытого положения фрамуг.	
	Схема внешних проводок.	29
АТХ-24	Контроль закрытого положения фрамуг. Схема внешних проводок.	30
АТХ-25	Контроль закрытого положения фрамуг в теплицах. Управление электроприводами теплозащитного экрана.	
	План расположения.	31
АТХ-26	Датчики температуры, влажности, освещённости. Управление фрамугами. Контроль закрытого положения фрамуг. План расположения.	32
АТХ-27	Управление исполнительными механизмами клапанов кровельного обогрева. Схема функциональная.	33
АТХ-28	Контроль температуры кровельного обогрева теплицы. Схема функциональная.	34
АТХ-29	Управление исполнительными механизмами клапанов кровельного обогрева. Схема принципиальная.	35
АТХ-30	Управление исполнительными механизмами клапанов кровельного обогрева. Схема принципиальная.	36
АТХ-31	Управление исполнительными механизмами клапанов кровельного обогрева. Диаграммы.	37
АТХ-32	Управление исполнительными механизмами клапанов кровельного обогрева. Схема внешних проводок.	38
АТХ-33	Управление исполнительными механизмами клапанов кровельного обогрева. Схема внешних проводок	39
АТХ-34	Управление исполнительными механизмами клапанов кровельного обогрева. Схема внешних проводок.	40
АТХ-35	Регулирующие клапана на теплоносителе для кровельного обогрева. План расположения.	41
АТХ-21	Управление системой полива и увлажнения. Схема функциональная.	42
АТХ-2	Управление вентилями полива и увлажнения. Схема внешних проводок.	43
АТХ-23	Управление вентилями полива и увлажнения. Схема внешних проводок.	44
АТХ-24	Управление вентилями полива и увлажнения. Схема внешних проводок.	45
АТХ-25	Управление вентилями полива и увлажнения. Схема внешних проводок	46
АТХ-26	Управление вентилями полива и увлажнения. Схема внешних проводок.	47
АТХ-27	Управление вентилями полива и увлажнения. Схема внешних проводок.	48

Лист	Наименование	Примечан. (стр)
АТХ-2-8	Управление вентилями полива и увлажнения. План расположения.	49
АТХ-2-9	Управление вентилями полива и увлажнения. План расположения.	50
АТХ-2-10	Управление вентилями полива и увлажнения. План расположения.	51
АТХ-3-1	Управление газогенераторами CO2. Схема функциональная.	52
АТХ-3-2	Управление газогенераторами CO2. Схема внешних проводок.	53
АТХ-3-3	Управление газогенераторами CO2. Схема внешних проводок.	54
АТХ-3-4	Управление газогенераторами CO2. Схема внешних проводок.	55
АТХ-3-5	Газогенераторы CO2. План расположения.	56
АТХ-4-1	Управление распределительными устройствами электродосвечивания (III световая зона). Схема внешних проводок. План расположения.	57
АТХ-4-2	Управление распределительными устройствами электродосвечивания (IV световая зона). Схема внешних проводок. План расположения.	58
АТХ-5-1	Датчики температуры, регулирующие клапана. Схема внешних проводок	59
АТХ-5-2	Регулирование температуры воды для подпочвенного обогрева. Схема функциональная.	60
АТХ-5-3	Датчики регулирования и контроля температуры. Регулирующие клапаны. Схема внешних проводок.	61
АТХ-5-4	Датчики регулирования и контроля температуры, регулирующие клапаны. План расположения.	62
АТХ-5-5	Тепловой пункт. Разрезы.	63
АТХ-5-6	Опросный лист №1	64
АТХ-5-7	Опросный лист №2	65
АТХ-5-8	Опросный лист №3	66
АТХ-6-1	Регулирование температуры поливочной воды. Регулирование концентрации растворов минеральных удобрений. Схема функциональная.	67
АТХ-6-2	Регулирование концентрации растворов минеральных удобрений. Схема внешних проводок.	68
АТХ-6-3	Пункт приготовления растворов минеральных удобрений. Схема внешних проводок. План расположения.	69

Типовой проект разработан в соответствии с действующими нормами и правилами и предусматривает мероприятия, обеспечивающие взрывную, взрывопожарную и пожарную безопасность при эксплуатации здания.

Главный инженер проекта *Машин* В.И. Каширин.

привязан

Лист № 1

Зам. гл. инж. Николаев И.И. 11.08.86

Инж. Петр. Цикува 07.02.86

Инж. Петр. Васильев 01.06.83

Г.И.П. Каширин 01.06.83

Рук. сект. Александров 01.06.83

Рук. гр. Лукьянчиков 01.06.83

Инженер Логинова 01.06.83

Инженер Макарова 01.06.83

Проверил Лукьянчиков 01.06.83

т.п 840-1-12.86 АТХ

Блок теплиц пл. б.та с подстропильной фермой и с алюминиевыми профилями в ограждении

Блочные теплицы и соединительный коридор. Производственно-вспомогательные и бытовые помещения.

Общие данные (начало)

Стадия Лист Листов

РП 1 78

ГИПРОНИСЕЛЬПРОМ г. Орел

21549-06 3

Копировал: Иванова

Формат А2

Согласовано: Рук. сект. Т. А. Рук. сект. В. А. Рук. сект. С. В. Рук. сект. О. В. Рук. гр. В. К. Рук. гр. В. С. Рук. гр. В. Д. Рук. гр. В. Е. Рук. гр. В. З. Рук. гр. В. И. Рук. гр. В. К. Рук. гр. В. Л. Рук. гр. В. М. Рук. гр. В. Н. Рук. гр. В. О. Рук. гр. В. П. Рук. гр. В. Р. Рук. гр. В. С. Рук. гр. В. Т. Рук. гр. В. У. Рук. гр. В. Ф. Рук. гр. В. Х. Рук. гр. В. Ц. Рук. гр. В. Ч. Рук. гр. В. Ш. Рук. гр. В. Щ. Рук. гр. В. Ъ. Рук. гр. В. Ы. Рук. гр. В. Ь. Рук. гр. В. Э. Рук. гр. В. Ю. Рук. гр. В. Я.

Исполнитель: Рук. сект. Т. А. Рук. сект. В. А. Рук. сект. С. В. Рук. сект. О. В. Рук. гр. В. К. Рук. гр. В. С. Рук. гр. В. Д. Рук. гр. В. Е. Рук. гр. В. З. Рук. гр. В. И. Рук. гр. В. К. Рук. гр. В. Л. Рук. гр. В. М. Рук. гр. В. Н. Рук. гр. В. О. Рук. гр. В. П. Рук. гр. В. Р. Рук. гр. В. С. Рук. гр. В. Т. Рук. гр. В. У. Рук. гр. В. Ф. Рук. гр. В. Х. Рук. гр. В. Ц. Рук. гр. В. Ч. Рук. гр. В. Ш. Рук. гр. В. Щ. Рук. гр. В. Ъ. Рук. гр. В. Ы. Рук. гр. В. Ь. Рук. гр. В. Э. Рук. гр. В. Ю. Рук. гр. В. Я.

Альбом VI  
Типовой проект

Продолжение

Лист	Наименование	Примечан. (стр)
АТХ-1	Управление приточными установками П1 и П2	
	Схема внешних проводок. План расположения.	70
АТХ-1	Регулирование температуры воздуха в холодильной камере. Схема внешних проводок. План расположения.	71
АТХ-1	Шкафы 998101, 810001, 81002. Схема подключений.	72
АТХ-2	Шкафы 998201, 990101. Схема подключений.	73
АТХ-3	Шкаф 998301. Схема подключений.	74
АТХ-4	Силовые панели 3.2; 4.2; 8.2; 9.2. Схема подключений.	75
АТХ-5	Шкафы 990101, 99801, 998201. Схема межшкафных соединений.	76
АТХ-6	Шкафы 998101, 998201, 998301, 995101, 930101. Схема межшкафных соединений.	77
АТХ-7	Шкафы 998301, 998101, 998201, 990101, 995101. Схемы межшкафных соединений.	78
АТХ-8	Шкафы автоматики и силовые панели. План расположения	79

Альбом VI  
Тиловой проект

Продолжение

Обозначение	Наименование	Примечан. (стр)
ГК4-3028-69	Установка дифманометров.	
ТС-01-15	Выпуск II	
Альбом 2. 27С-64	Установка регулятора давления.	
	Прилагаемые документы.	
АТХ СО1	Спецификация оборудования	Альбом VII
АТХ СО2	Спецификация пультов и щитов.	Альбом VIII
ЭМН 4	Узел крепления переключателя	Альбом IX
	КЛП 22-44.13-42	

Общие указания.

Данная часть проекта разработана на основании задания на разработку типового проекта, утвержденного Министерством плодоовощного хозяйства СССР 11 марта 1982г и документации ГДР (контракт № 10-14/2680 объект 35861) и обеспечения требуемых параметров технологических процессов осуществляется системой автоматического регулирования, которая выполняет следующие функции:

1. Регулирование температуры воздуха в теплицах (раздел АТХ1)
  - 1.1. Управление регулируемыми клапанами на теплоносителе и фрамугами.
  - 1.2. Управление фрамугами при повышенной скорости ветра.
  - 1.3. Управление электроприводами теплозащитного экрана.
  - 1.4. Кровельный обогрев.
2. Управление системой полива и увлажнения (раздел АТХ2).
3. Управление газогенераторами CO<sub>2</sub> (раздел АТХ3).

4. Управление распределительными установками электродосвечивания (раздел АТХ4)
5. Регулирование температуры почвы (раздел АТХ5)
6. Регулирование температуры поливочной воды (раздел АТХ6)
7. Регулирование концентрации растворов минеральных удобрений (раздел АТХ6)
8. Управление приточными установками П1 и П2 (раздел АТХ7).
9. Регулирование температуры воздуха в холодильной камере (раздел АТХ8)

Вся аппаратура управления, приборы регулирования и контроля размещены в шкафах автоматики, поставляемых ГДР (ноз.990101, 998101, 998201, 998301, 995101) и ЩУ установлены в электрощитовой, а ИЩ:4ЩУ устанавливаются согласно АТХ1-1; АТХ8-1.

В данной части проекта разработаны схемы функциональные, схемы электрические принципиальные, схемы внешних проводок, схемы подключений, схемы межшкафных соединений, прилагаются опросные листы N1, N3

Техническая документация поставляемая в комплекте с оборудованием из ГДР состоит из:

1. Технического описания работы системы;
2. Списка оборудования;
3. Указания по монтажу;
4. Чертежей.

Фирма-поставщик ГДР оставила за собой право вносить изменения направленные на улучшение конструкции оборудования, не изменяя его функционального назначения, т.е. по получению оборудования и документации к нему заказчиком, организация привязывающая типовой проект должна внести необходимые изменения.

Ведомость ссылачных и прилагаемых документов.

Обозначение	Наименование	Примечан.
	<u>Ссылачные документы</u>	
ВСН 281-75 Мин Прибор	Временные указания по проектированию систем автоматизации технологических процессов.	
ВНС 205-84 МинСЭ СССР	Указания по проектированию электроустановок систем автоматизации производственных процессов.	
ВСН 296-81 МинСЭ СССР	Инструкция по монтажу защитного заземления электроустановок систем автоматизации.	
ОСТ 36-27-77	Условные обозначения.	
ТМЧ-1139-73	Установка кнопочных постов управления.	
ТМЧ-1162-75		
ТК4-1170-68		

Зам.гл.инж. Николаев	Инж. Чикова	Инж. Васильев	Инж. Кошкин	Инж. Александров	Инж. Лукьянчиков	Инж. Логинова	Инж. Макарова	Инж. Аверченко	Инж. Лукьянчиков
Н.контр.	Ноч.отд.	Гл.инж.	Рук.сект.	Рук.гр.	Инженер	Инженер	Техник	Проверил	
10.06.82	10.06.82	10.06.82	10.06.82	10.06.82	10.06.82	10.06.82	10.06.82	10.06.82	10.06.82
Т П 810-1-12.86 АТХ									
блок теплиц п.6г с подстропильной фермой и с алюминиевыми профилями в ограждении									
блочные теплицы и соединительный коридор. производственно-вспомогательные и бытовые помещения.									
Общие данные (продолжение)									
Гипронисельпром г. Орел									

Привязан					
Ш.в. №					

21549-06 4

Инженер по вводу в эксплуатацию

1. Регулирование температуры воздуха в теплицах  
1.1 Управление регулируемыми клапанами на теплоносителе и фрамугами.

Регулирование температуры воздуха в теплицах обеспечивается системой трубного обогрева и коньковыми вентиляционными клапанами (фрамугами). Система трубного обогрева шатра теплицы состоит из 2-х независимых контуров: обогрев нижней зоны, кровельный обогрев.

Управление фрамугами и системой трубного обогрева нижней зоны осуществляется со шкафов поз. 990101, 998101, 998201 (лист АТХ1-1). В состав аппаратуры регулирования Q100 (шкаф поз. 990101) входят: схема обработки результатов измерения, переключающее устройство управления уставками в зависимости от освещенности, устройство управления вентиляционными клапанами в зависимости от температуры наружного воздуха и скорости ветра (противобуревая защита).

Регулируемой величиной является средняя температура воздуха в теплицах. Фактическое значение температуры воздуха в теплице схватывается 4-мя одновольными термометрами сопротивления (листы АТХ1-13... АТХ1-15), включенными вместе по схеме среднего значения. Один чувствительный элемент датчика температуры предназначен для регулирования температуры (шкаф поз. 990101), а другой для показания температуры на электрической индикаторе (шкафы поз. 998101, 998201)

Температура в теплицах регулируется с помощью изменения температуры теплоносителя (воды), пропускаемого по трубной системе.

Регулирование температуры теплоносителя производится смешиванием прямой и обратной воды трехходовыми клапанами с электрическими исполнительными механизмами поз. 10015... 100750, установленными в теплом пункте (лист АТХ5-4). Чтобы предотвратить попадание в подающую линию системы трубного обогрева воды, предельно низкой или высокой температуры на трубопроводе за исполнительными механизмами установлены ртутные ртутные термометры (поз. 100107... 100707) с местной индикацией температуры.

Регулирование трубного отопления обеспечивается ПИ-регулятором, параметры обрабатывания которого, в целях оптимизации использования системы трубного отопления, следует установить меньшими на 4...5%, см. параметры регулятора системы управления коньковой вентиляцией, который действует в действие при температуре воздуха в теплице на 4°5'С выше требуемой.

Управление коньковой вентиляцией производится с помощью мотор-редукторов, установленных в теплицах и в соединительном коридоре. Причем, температура воздуха в соединительном коридоре регулируется только с помощью управления приводом фрамуг. Для повышения точности регулирования на вход следящего регулятора задается обратная связь от датчика сопротивления коньковых вентиляционных клапанов.

Со шкафов управления 998101, 998201 осуществляется перевод с ручного режима управления на автоматический. Для визуального контроля

за исполнительными механизмами регулирующих клапанов трубной системы отопления и коньковыми вентиляционными клапанами в шкафах установлены индикаторные приборы (указатели положений).

1.2. Управление фрамугами при повышенной скорости ветра (противобуревая защита).

В целях защиты теплицы от разрушения при сильных порывах ветра действует в действие противобуревая защита предусматривающая немедленное закрытие фрамуг. Скорость ветра измеряется с помощью чашечного дистанционного анемометра поз. 040101, который устанавливается на крыше электрощитовой. Сигнал от анемометра поступает в блок С100 (шкаф поз. 990101). В случае превышения скорости ветра заданной величины, по истечении выдержки времени, подается команда на закрытие фрамуг. Контроль закрытого положения фрамуг осуществляется с помощью конечных выключателей (лист АТХ1-23... АТХ1-25), которые в каждом контуре регулирования соединены последовательно и включают одно реле, которое приводится в действия только в том случае, если замкнуты все конечные выключатели. Реле помещены в релеиных шкафах поз. 810001, 810002 (от каждого реле передается один нормально разомкнутый контакт аппаратуре регулирования Q100)

1.3. Управление электроприводами теплозащитного экрана.

Система теплозащитного экрана (лист АТХ1-16) предназначена для ограничения больших тепловых потерь в период низких температур наружного воздуха. Управление системой осуществляется в зависимости от температуры наружного воздуха, замеряемой термометром сопротивления поз. 010101, который устанавливается на крыше электрощитовой. Для каждого контура регулирования переключателями поз. 820102... 820108 (шкафы поз. 998101, 998201) выбирается режим работы системы.

В автоматическом режиме сигнал от датчика поз. 010101 подается на регулятор мгновенного действия/шкаф поз. 990101. При определенном положении температуры наружного воздуха через реле подается команда на раскрытие теплозащитного экрана. Составные полностью раскрытой системой фиксируется обработкой световой сигнализацией поз. 820009... 820015 (шкафы поз. 998101... 998201).

В ручном режиме управление электроприводами теплозащитного экрана осуществляется с помощью устанавливаемых по месту переключателей (рычажка в положении „1“) и кнопок управления (лист АТХ1-25)

Если потребуются защита от интенсивной солнечной радиации - система тепловой защиты может быть использована в качестве системы затенения. Для этого необходимо на клеммниках X42, X43, X44, X62 (шкаф поз. 998101), X42, X43, X44 (шкаф поз. 998201) изменить подключение кабелей с клемм „11“, „12“, „13“, „14“ на „9“, „10“, „15“, „16“ соответственно (листы АТХ9-1, АТХ9-2). Система затенения работает в зависимости от освещенности, которая измеряется с помощью датчика освещенности поз. 031010, установленным в соединительном коридоре.

1.4. Кровельный обогрев

В каждой теплице предусмотрен кровельный

обогрев с параметрами теплоносителя 130°-70°С. На трубопроводах теплоносителя предусмотрены регулирующие клапаны. Управление этими клапанами аналогичное, поэтому ниже приводится описание работы клапана (ИМ) теплицы I (листы АТХ1-27, АТХ1-35).

Управление регулирующим клапаном осуществляется в двух режимах местном и дистанционном. Перевод с местного режима на дистанционный производится универсальным переключателем, установленным на щите управления (ИЗУ)

В местном режиме открытие (закрытие) клапана осуществляется кнопкой управления (ИЗУ), установленной по месту. В дистанционном режиме открытие (закрытие) клапана производится при помощи кнопки управления (ИЗУ), которая установлена на щите управления (ИЗУ). Щит управления (ИЗУ) устанавливается в электрощитовой и запитывается напряжением 220В переменного тока.

Проектом предусматривается контроль за положением клапанов на теплоносителе при помощи указателя положения, который устанавливается на щите управления (ИЗУ).

2. Управление системой полива и увлажнения.

Управление системой полива и увлажнения (лист АТХ2-1) осуществляется с помощью блока управления С200 (шкаф поз. 995101).

Полив и увлажнение почвы в теплице осуществляется с помощью управляемых электромагнитных вентилях полива и увлажнения в каждой теплице расположено 11 групп вентилях (по 2 вентилях в каждой группе). Со шкафа поз. 998301 с помощью переключателя поз. 800101 выбирается ручной или автоматический режимы управления поливом.

В автоматическом режиме полив осуществляется по программе с импульсом пуска от реле времени с заданной кратностью полива. Следует заметить, что текущая программа полива прервется, если необходимо увлажнение в любой из теплиц и продолжится только после окончания последнего.

В ручном режиме управление необходимо переключателем поз. 800102 (шкаф поз. 998301) предварительно выбрать контур регулирования. С помощью кнопочных погов управление поз. 800103... 800108 предварительно выбирается контур орошения в данном контуре регулирования.

Увлажнение предназначено для обеспечения требуемой относительной влажности воздуха. Фактическое значение относительной влажности воздуха в теплицах охватывается датчиками влажности поз. 200101... 200701, 20102... 201702 и преобразуется в сигнал по току в измерительных трансформаторах. Затем с помощью аппаратуры регулирования С100 (шкаф поз. 990101), в блоке управления С200 формируется команда на увлажнение (кратковременное орошение) воздуха. Причем, в системе предусмотрено управление циклами кратковре-

И.контр	Ч.контр	Э.контр	Э.контр	Т П 840-1-12.86	-АТХ	
Площ.отв	С.контр	С.контр	С.контр			
ГПП	Кашкиши	Кашкиши	Кашкиши	Блок теплиц пл.б.с. с подтропической фермой и с автоматическими профилями в ограждении		
Р.контр	Александров	Александров	Александров			
Р.контр	Лукьянчикова	Лукьянчикова	Лукьянчикова			
И.им	Логвинова	Логвинова	Логвинова			
Техник	Аверченко	Аверченко	Аверченко			
Провер	Лукьянчикова	Лукьянчикова	Лукьянчикова	Студия	Лист	Листов
Общие данные (продолжение)				РП	3	
				ГИПРОНИСГЕЛЬПРОМ г. Орен		

Яковлева  
Тяловой проект  
Имя, фамилия, должность и дата выдачи

менного орошения в зависимости от освещённости: преобразователь света поз. 020101 автоматически устанавливается таким образом, что в солнечный день цикл орошения будет быстрее, чем в пасмурный.

3. Управление газогенераторами CO2.

Обогащение воздуха в теплицах углекислым газом осуществляется сжиганием природного газа в газогенераторах (лист АТХ-1), управление газогенераторами предусмотрено вручную и автоматическом режимах (шкафы поз. 998101, 998201).

В автоматическом режиме включение и выключение газогенераторов производится с помощью реле времени (шкаф поз. 998201), с уставкой времени от 0 до 24 часов, причем, номинальное установленное время - 1 час.

При включении газогенераторов CO2 срабатывает световая сигнализация (шкаф поз. 998201).

4. Управление распределительными устройствами электросвечения.

Проектом предусмотрено электросвечение для III<sup>эл</sup> и V<sup>эл</sup> световых зон. Для III<sup>эл</sup> световой зоны в раскладном отделении теплицы III установлено в распределительных устройствах электросвечения (РУ-11) (лист АТХ4-1), для V<sup>эл</sup> зоны - четыре (лист АТХ4-2), включаются распределительные устройства последовательно с выдержкой времени. Управление распределительными устройствами осуществляется со шкафа поз. 998301.

В автоматическом режиме управления распределительных устройств включаются по команде от датчика освещённости, установленном в соединительном коридоре, и отключаются по истечению определённого промежутка времени, задаваемого в диапазоне 2... 24 часа.

В полуавтоматическом режиме управления распределительных устройств включается вручную, а выключается автоматически по истечению заданного времени.

В ручном режиме управления включение и выключение распределительных устройств выполняется вручную. При включении распределительных устройств срабатывает световая сигнализация поз. 100115... 100122 (шкаф поз. 998301).

5. Регулирование температуры почвы.

Проектом предусмотрено два узла регулирования температуры почвы, охватывающих теплицы I, II, III и теплицы IV, V, VI (лист АТХ5-2).

Основной регулируемой величиной является температура почвы, а температура воды в подающей линии теплоносителя для подпочвенного обогрева вспомогательной. Фактическое значение температуры почвы определяется самонными термометрами сопротивления поз. 300102, 300202, установленными в почве теплиц IV и III.

Значение температуры в подающей линии теплоносителя измеряется термометрами сопротивления поз. 300101, 300201. Чтобы предотвратить попадание в сеть воды предельно высокой или низкой температуры на трубопроводе подпочвенного обогрева установлены ртутные пружинные термометры поз. 300103, 300203, Электронные регуляторы (шкаф поз. 990101)

обрабатывая полученные от датчиков сигналы, воздействуют на регулирующие клапаны поз. 300109 (для теплиц IV, V, VI) и поз. 300209 (для теплиц I, II, III).

При необходимости возможен переход на ручное управление регулирующими клапанами со шкафа поз. 998301, здесь же находится световая сигнализация предельных значений воды и сигнализация повреждения насосов. На шкафу поз. 998101 имеются указатели положения регулирующих клапанов и прибор показания температуры почвы.

6. Регулирование температуры поливочной воды.

Для регулирования температуры поливочной воды используется пропорционально-интегральный регулятор, встроенный в шкаф орошения поз. 995101 (лист АТХ6-1)

Регулируемой величиной является температура воды, измерение фактического значения, которой осуществляется с помощью двоянного термометра сопротивления поз. 400101 (лист АТХ-3), один чувствительный элемент термометра сопротивления предназначен для регулирования, другой для показания температуры на цифровом индикаторе.

Электронный регулятор (блок управления G200), обрабатывая полученные от датчиков сигналы, воздействует на регулирующий клапан поз. 400110, установленный на трубопроводе теплоносителя, режимы управления (ручной или автоматический), которого выбираются с помощью переключателя поз. 400103 (шкаф поз. 998301).

Ртутный пружинный термометр поз. 400102, предназначен для контроля предельных значений температуры поливочной воды: процесс полива или увлажнения прервется в случае достижения температуры поливочной воды максимального или минимального значения, на шкафу поз. 998301 включится звуковая сигнализация.

7. Регулирование концентрации растворов минеральных удобрений.

Регулирование концентраций растворов минеральных удобрений осуществляется путём внесения определённой дозы удобрений в поливочную воду с помощью насоса-дозатора (лист АТХ6-1). Система дозирования работает только в случае работы оросительной системы. С помощью переключателя поз. 500101 (шкаф поз. 998301) выбирается ручной или автоматический режимы управления насосом-дозатором.

Насос-дозатор имеет механизм электрического регулирования хода поршня. Регулирование хода возможно во время работы, приводя в действие кнопки поз. 500104, 500105. Процесс регулирования обеспечивается двигателями, которые с помощью передаточного механизма увеличивают или уменьшают длину хода поршня. Датчик обратной связи с помощью электрического индикатора обеспечивает возможность показания положения поршня.

Контроль крайнего положения поршня

осуществляется конечным выключателем.

Для контроля максимального давления за насосом дозатором установлен манометр поз. 500111, который отключит насос и включит световую сигнализацию в шкаф поз. 998301 при максимальном давлении.

8. Управление приточными установками П1 и П2.

Автоматизация работы приточных установок П1 и П2 выполнена согласно типовым проектным решениям 904-02-4 (альбом I, част I), которые предусматривают:

- регулирование температуры приточного воздуха изменением теплопроизводительности воздухонагревателя;
- автоматический прогрев воздухонагревателя перед включением приточного вентилятора;
- автоматическое подключение схемы регулирования перед включением приточного вентилятора;
- защита воздухонагревателя от замерзания.

Альбом I

Титуловый проект

Имя файла: Проект\_И.В.Иванов

Привязан
Инв. №

И.контр.	Чикава	2022	27028	Т П 810-1-12.86	АТХ
Исполн	Слабко	2022	28480		
Г.И.П.	Книшурин	2022	28480	Блок теплиц п.б.га с подстропильной фермой и с алюминиевыми профилями в ограждении	
Руксект.	Александров	2022	28480		
Рис.гр.	Ильиничков	2022	28480		
Инженер	Логинава	2022	28480		
Техник	Аверченко	2022	28480		
Проверил	Дукьянчиков	2022	28480	Общие данные (продолжение)	ГИПРОНИСЕЛЬПРОМ г. Орел

21549-06 6

Копировал: Иванова

Формат А2

9. Регулирование температуры воздуха в холодильной камере.

Для обеспечения требуемой температуры воздуха в холодильной камере применяются две холодильные машины типа ХМ1-6, в состав в каждой из которых входят щиты управления щц (зщц, 4щц) и термореле 1Т, 2Т, 3Т. Холодильные машины работают автоматически, обеспечивая пуск и остановку компрессора, а также поддержание необходимой температуры в камере в зависимости от температуры воздуха в холодильной камере термореле 1Т, 2Т, 3Т установленные в самой камере, включают или выключают вентили с электромагнитным приводом 1СВ... 4СВ, тем самым возобновляют или прекращают подачу хладо-агента в испарительные батареи.

Щит управления зщц (4щц) предназначен для ручного и автоматического управления холодильной машиной, подробное описание работы которой дано в руководстве по эксплуатации ХМ1-600000 РЭ.

Сети автоматики

Проектом предусмотрено подключение датчиков, кнопочных постов управления, магнитных пускателей, конечных выключателей, исполнительных механизмов регулирующих клапанов, вентилях полива и увлажнения кабелями марки ВВГ, КВВГ, КВВГЭ, АВВГ, АКВВГ, АКВВГЭ соответствующего сечения и жилности. Связи между шкафами и пультами (ГДР) выполнены кабелем поставляемым из ГДР.

Прокладка кабельных трасс в соединительном коридоре и по центральным проходам теплиц выполнена в лотках, а от лотков к датчикам, конечным выключателям, кнопочным постам управления и другим элементам - по строительным конструкциям.

Кабельные трассы регулирования и контроля проложить в отдельном лотке от трасс управления. Прокладка и крепление лотков выполняется по чертежам нестандартизированного оборудования.

В электрощитовой предусмотрен кабельный канал для подвода кабеля к шкафам управления. Кабели, при выходе из кабельного канала, защищены лотком.

Меры по технике безопасности.

Все металлические нетоковедущие части электроустановок (корпуса щитов, исполнительных механизмов, соединительных коробок), которые могут оказаться под напряжением вследствие повреждения изоляции, заземлить согласно «Правилам устройства электроустановок». Монтаж электрооборудования, электропроводок, и сети заземления выполнить в соответствии с требованиями «Правил устройства электроустановок», ВСН 296-81, ММС ССРС.

1. Пуско-наладочные работы выполнить в соответствии с главой СНи ПШ-34-74 «Системы автоматизации» раздел 8 и с документацией ГДР.
2. Питание измеряющих преобразователей осуществляется с силовой панели 10.2 (Альбом VIII, лист ЭМ-18)

Маркировка на схемах внешних соединений (разделы АТХ1; АТХ5; АТХ6) выполнена в соответствии с принципиальными электрическими схемами документации ГДР, поставляемой комплектом со щитами автоматики.

Альбом VIII

Типовой проект

Цифр. № по табл. Подпись и дата. Конт. шифр. №

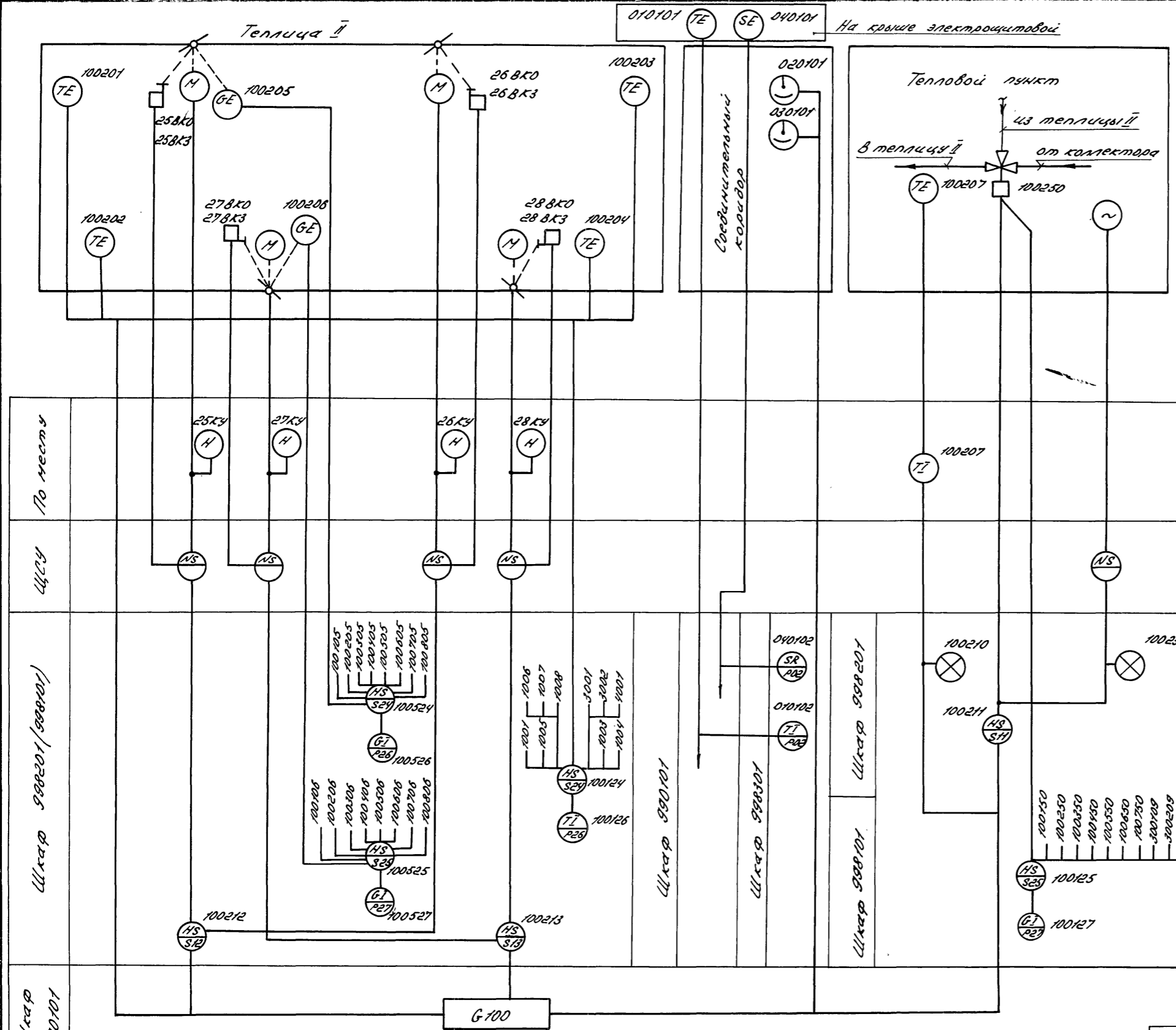
И.контр. Чиков	27.08.84	Т П 840-1-12.86	-АТХ
И.состав Слабо	27.08.84		
Г.И.П. Каширин	27.08.84	Блок теплиц п.6.6а с подстропильной фермой и с алюминиевыми профилями в ограждении	
Д.к.сект. Александров	27.08.84		
Р.к.зр. Лукьяничков	27.08.84		
Инженер Волнова	27.08.84		
Техник Аберченко	27.08.84		
Проверил Лукьяничков	27.08.84	РП	5
Привязан		Общие данные (окончание)	
И.н.в. №		Гипрпронисельпром г.Орен	

27549-06 7

Альбом II

Тепловой проект

Листы 1, 2, 3, 4, 5, 6, 7, 8, 9, 10, 11, 12, 13, 14, 15, 16, 17, 18, 19, 20, 21, 22, 23, 24, 25, 26, 27, 28, 29, 30, 31, 32, 33, 34, 35



1. Данная схема выполнена для теплицы II и аналогична для теплиц I, II, III, IV, V, VI с изменением позиций.
2. Щкаф поз. 998101 относится к теплицам I, II и III.
3. Контроль температуры почвы предусматривается в теплице IV и в рассадном отделении теплицы III.
4. Условные обозначения выполнены по ОСТ 36-27-77.
5. Позиционные обозначения приборов приняты по документации ГАР.

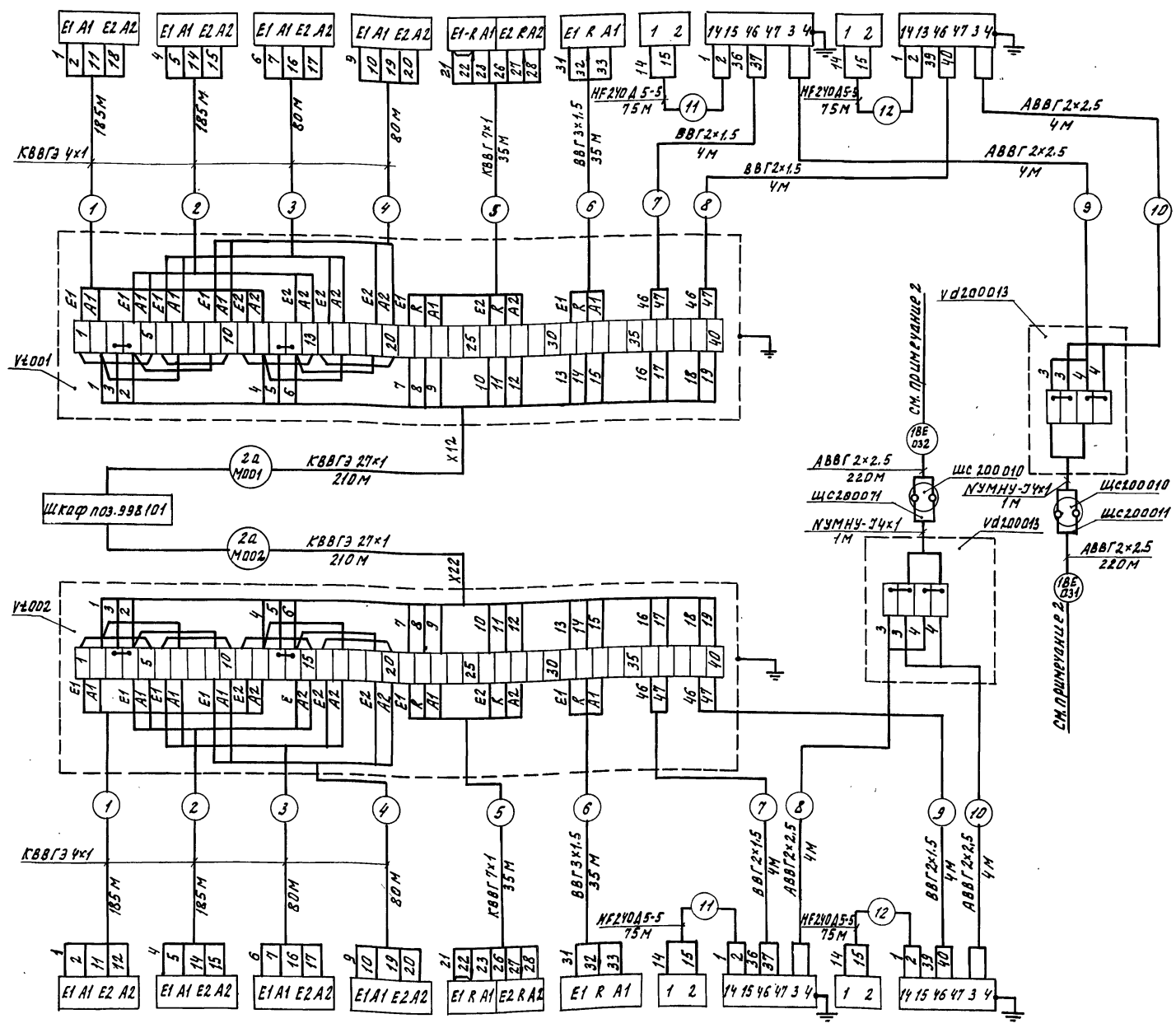
Условные обозначения принятые в проекте:

- ☉ - датчик освещенности;
- G-100 - устройство регулирования

Исполн.	Чикова	Инж.	27.01.86	ТП 810-1-12.86 - АТХ1	
М.спец.	Слабко	Инж.	26.06.83		
Г.И.П.	Каширин	Инж.	24.06.83		
Эк.сект.	Александров	Инж.	24.06.83		
Рек.зр.	Викторичев	Инж.	24.06.83		
Инж.	Логинова	Инж.	24.06.83	Блок теплиц пл. бга с подстопильной фермой и с алюминиевыми профилями в ограждении	
Пров.	Викторичев	Инж.	24.06.83		
Приказан				Блочные теплицы и соединительный коридор. Производственные, вспомогательные и бытовые помещения.	Стр. 1
Инв. №				Регулирование температуры воздуха в теплице. Схема функциональная	Лист 35
				ГИПРОНИСЕЛЬПРОМ в.Орел	



Место установки	Теплица I						Соединительный коридор		Теплица II	Соединительный коридор	
Нормаль, чет. и нов. к. и. обозначение по спецификации ГАР	Установить согласно инструкции по монтажу и эксплуатации, поставляемой в комплекте с оборудованием ГАР										
	100101	100102	100103	100104	100105	100106	200101	200103	200102	200104	



Поз. обознач.	Наименование	Кол	Примечание
100101-100104	Термометр сопротивления	8	
100201-100204	Рекорд обратной связи	4	
100105, 100106	Датчик влажности	4	
100205, 100206	Датчик влажности	4	
200101, 200102	Преобразователь измеряющий	4	Поставка ГАР
200103, 200104	Преобразователь измеряющий	4	
ЩС 200010	Соединение штексельное: розетка	2	
ЩС 200011	штеккер		
Yd 200013	Коробка соединительная	2	
200022	Провод высокочастотный HF210 Д5-5	300 м	
	Кабели ГОСТ 16442-80		
	АВВГ 2x1,5	16 м	
	ВВГ 3x1,5	70 м	
	АВВГ 2x2,5	456 м	
	Кабели ГОСТ 1508-78		
	КВВГ 7x1	70 м	
	КВВГ 4x1	1060 м	
	КВВГ 27x1	420 м	
Yd 04 Yd 002	Коробка соединительная КС-40.		
	ТУ 36.1764-79	2	
	Провод средний шланговый КЗМНУ-Э 4x1	2 м	Поставка ГАР

2. Питание измеряющих преобразователей осуществляется с силовой панели 10.2 на листе ЭМ-18 (альбом Y41).  
 1. До нарезки кабелей длины трасс уточнить по месту.

Альбом Y4

Тыловой проект

ИЗМ. № 01. Подл. Платошкин и другие. Взам. Инв. № 12

Обозначение по спецификации	100201	100202	100203	100204	100205	100206	200201	200203	200202	200204	
Нормаль, чет. и нов. к. и.	Установить согласно инструкции по монтажу и эксплуатации, поставляемой в комплекте с оборудованием ГАР										
Место установки	Теплица I						Соединительный коридор		Теплица II	Соединительный коридор	

Привязан  
 Ш.в. №

Исполн.	Ушкова	20/8	21.02.86
Госпр. инж.	Славко	20/8	21.02.86
ГШП	Каширин	20/8	21.02.86
Рис. инж.	Александров	20/8	21.02.86
Рис. инж.	Лукавичко	20/8	21.02.86
Инж.	Логичева	20/8	21.02.86
Провер.	Лукавичко	20/8	21.02.86

Т П 840-1-12.86 -АТХ1

Блок теплиц п.б.з. с подстраховочной фермой и сальниками и прогилами в ограждениях.

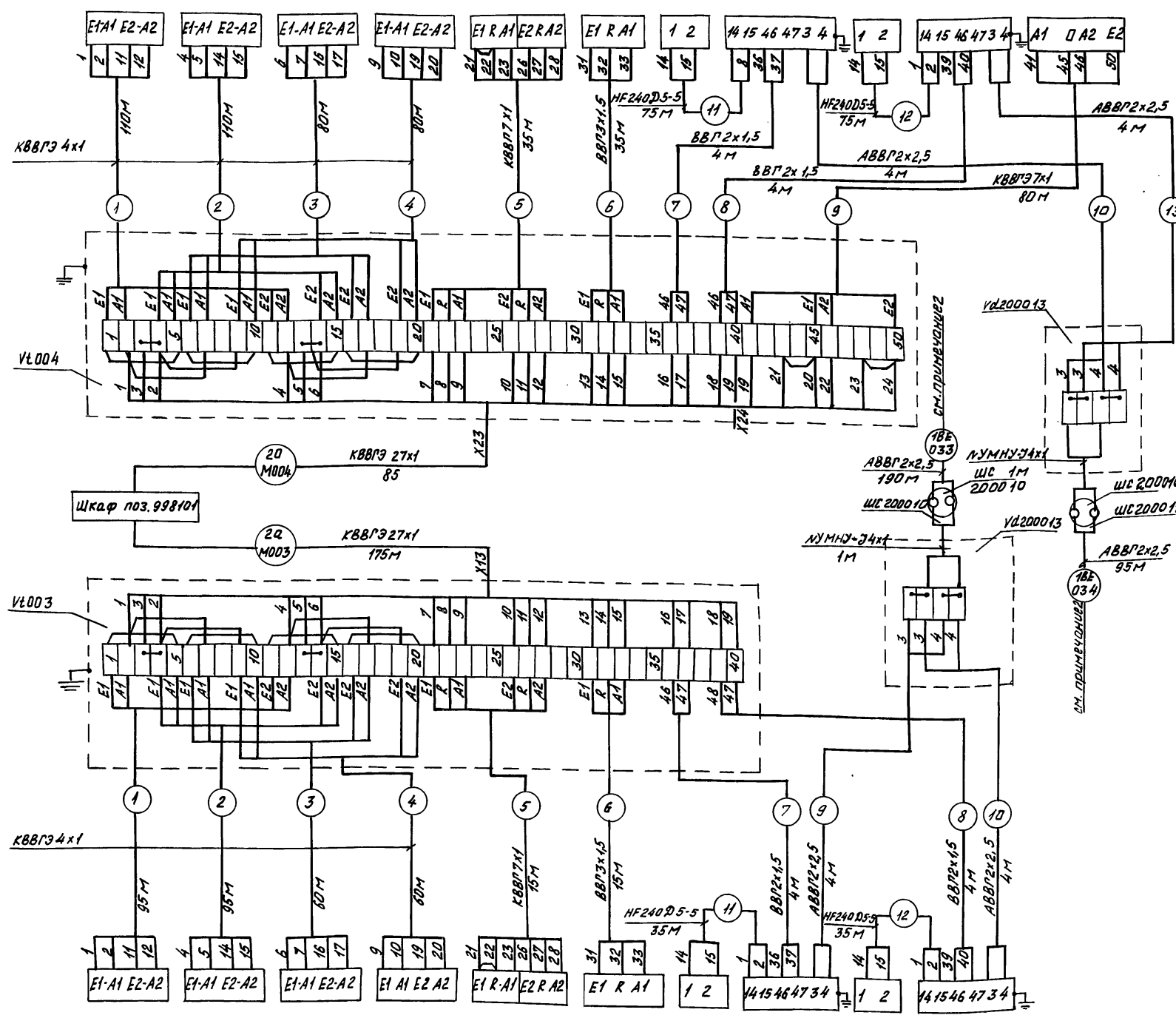
Блочные теплицы и соединительный коридор.

Лист Листов

РП 2

ГИПРОНИСЕЛЬПРОМ г. Орел

Место установки	Теплица III (овощное отделение)						Соединительный коридор	Теплица III	Соединительный коридор	Теплица III	
Нормаль установки	Установить согласно инструкции по монтажу и эксплуатации, поставляемой в комплекте с оборудованием ГАР										
Обозначение по спецификации ГАР	100401	100402	100403	100404	100405	100406	200401	200403	200402	200404	200202



Поз. обозначение	Наименование	Кол.	Примечание
100301-100304	Термометр сопротивления	8	
100401-100404	Термометр сопротивления	1	
300202	Термометр сопротивления	1	
100305, 100306	Реле обратной связи	4	
100405, 100406	Датчик влажности	4	
200301, 200302	Датчик влажности	4	Поставка
200401, 200402	Преобразователь измеряющий	4	ГАР
200303, 200304	Преобразователь измеряющий	4	
200403, 200404	Преобразователь измеряющий	4	
ШС 200010	Соединение штепсельное: розетка,	2	
ШС 200011	штеккер		
200022	Провод высокочастотный HF240 D5-5	220 м	
	Провод шланговый средний КММНУ 4x1	2 м	
Vd200013	Коробка соединительная	2	
	Кабели ГОСТ 15442-80		
	BBГ 2x1,5	16 м	
	BBГ 3x1,5	50 м	
	ABBГ 2x2,5	301 м	
	Кабели ГОСТ 1508-78		
	KBVG 7x1	50 м	
	KBVG 4x1	690 м	
	KBVG 27x1	260 м	
Vt003	Коробка соединительная КР-40 ТУЗБ.1764-79	1	
Vt004	Коробка соединительная КР-50 ТУЗБ.1763-79	1	

1. До нарезки кабелей длины траса уточнить по месту.
2. Питание измеряющих преобразователей осуществляется с силовой панели Ю.2 на листе ЭМ-18 (альбом VIII).

Обозначение по спецификации ГАР	100301	100302	100303	100304	100305	100306	200301	200303	200302	200304
Нормаль установки	Установить согласно инструкции по монтажу и эксплуатации, поставляемой в комплекте с оборудованием ГАР									
Место установки	Теплица III (растительное отделение)									

И.контр. Ушкова	20/10/86	21/10/86	22/10/86	23/10/86	24/10/86	25/10/86	26/10/86	27/10/86	28/10/86	29/10/86	30/10/86
В.спец.т. Слабко											
Г.П.П. Коширин											
В.к.сект. Александров											
В.к.г.р. Лукьянчиков											
И.н.ж. Логинова											
Пров.р. Лукьянчиков											

Т П 810-1-12.86 -АТХ1

Блок теплиц гл.в.га с подстропильной фермой и с алюминиевыми профилями в ограждении

Блочные теплицы и соединительный коридор

Датчики температуры и влажности

Схема внешних проводов

ГИПРОНИС ЕЛЬПРОМ

2.0рел

21549-06 10

Альбом V проект

И.н.в. № Подпись и дата (фамилия, и.о.)

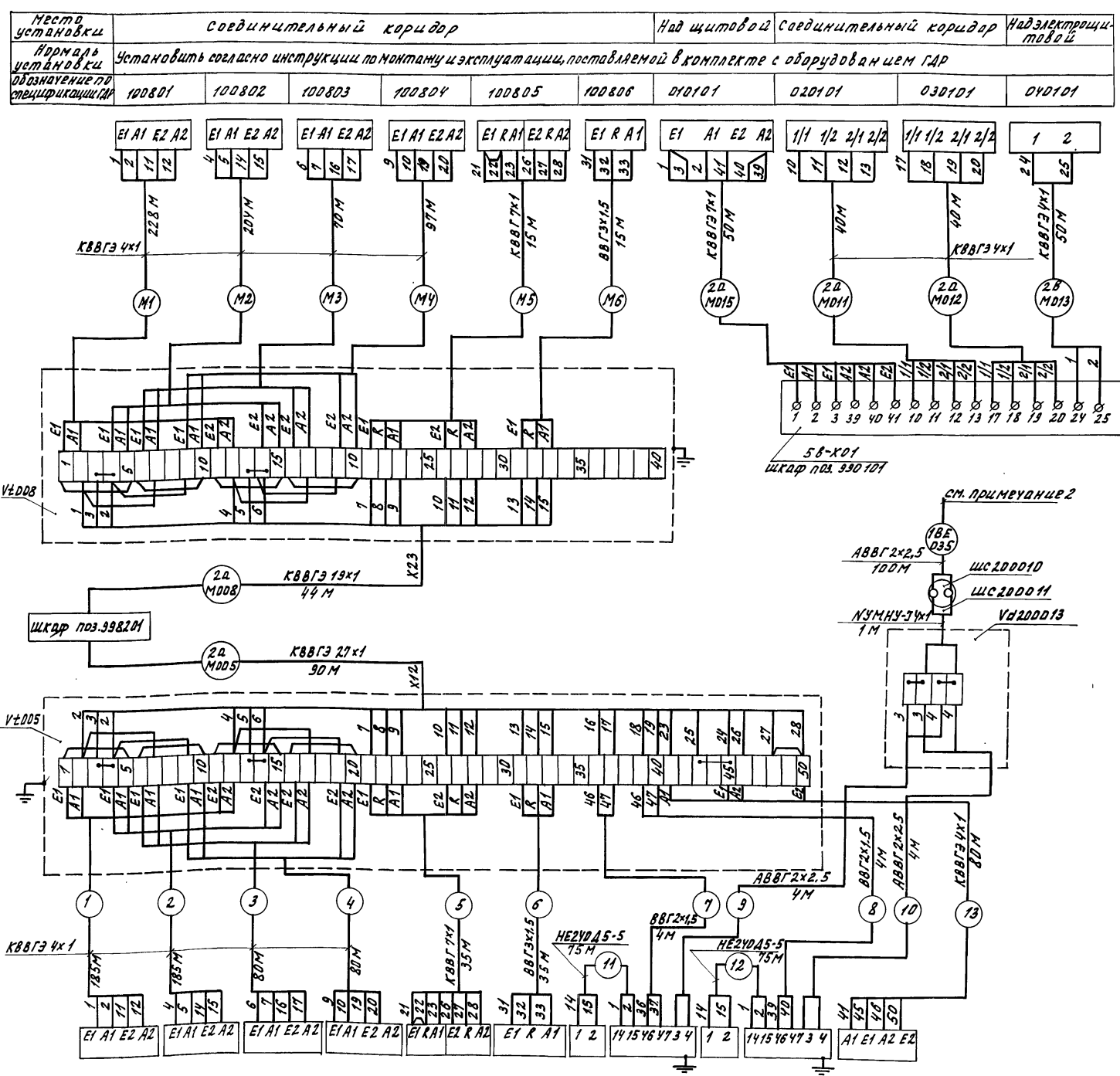
Привязан

И.н.в. №

Альбом №

Типовой проект

Имя, И.Р.Пол. Должность, Подпись, Дата, Взам. Ш.№



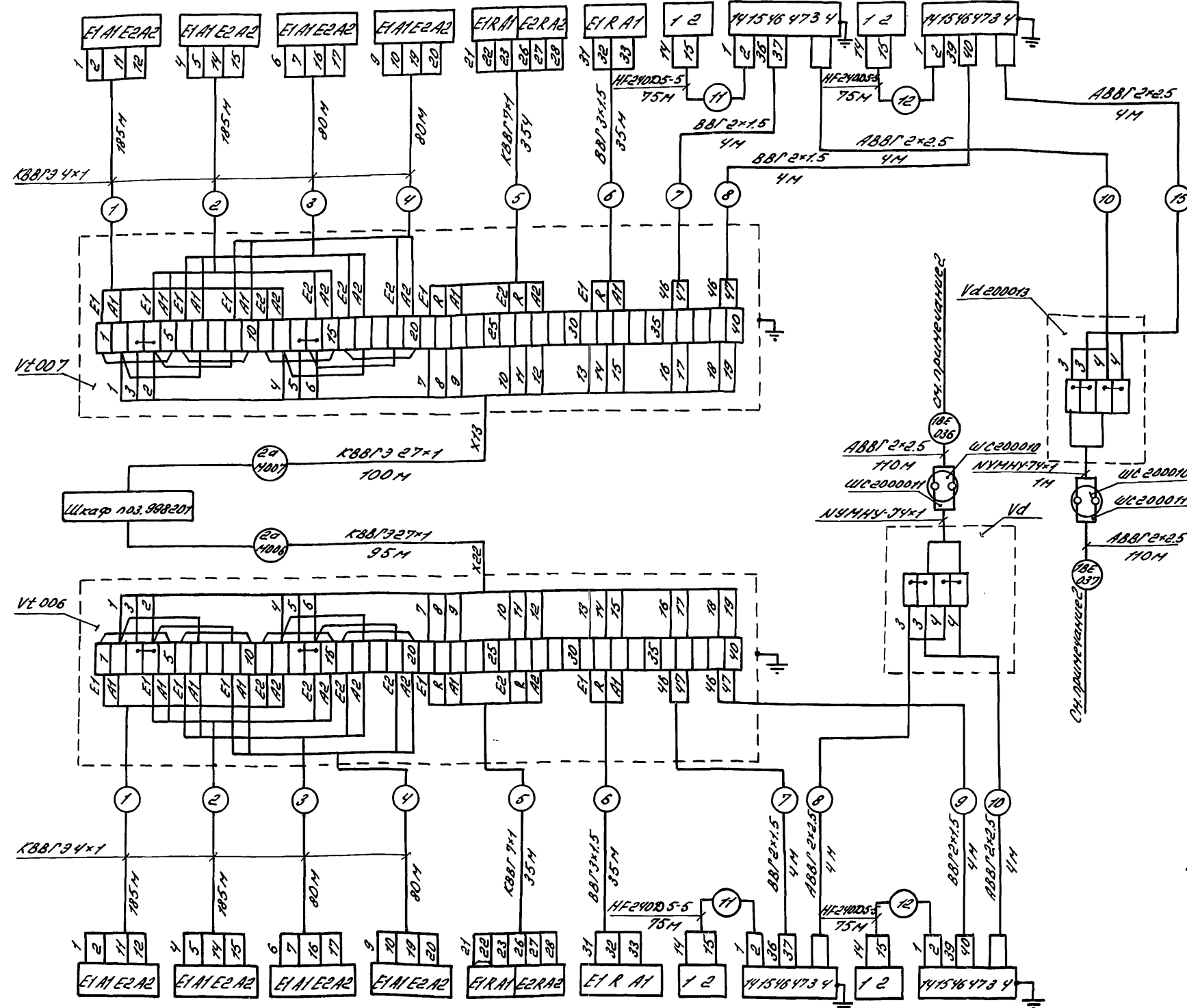
Место установки	Соединительный коридор				Над щитовой	Соединительный коридор				Над электрощитовой		
Адрес установки	Установить согласно инструкции по монтажу и эксплуатации, поставляемой в комплекте с оборудованием ГАР											
Обозначение по спецификации	100801	100802	100803	100804	100805	100806	010101	020101	030101	040101		
Обозначение по спецификации	E1 A1 E2 A2	E1 A1 E2 A2	E1 A1 E2 A2	E1 A1 E2 A2	E1 R A1 E2 R A2	E1 R A1	E1 A1 E2 A2	1/1 1/2 2/1 2/2	1/1 1/2 2/1 2/2	1 2		
Обозначение по спецификации	100501	100502	100503	100504	100505	100508	200501	200503	200502	200504		
Адрес установки	Установить согласно инструкции по монтажу и эксплуатации, поставляемой в комплекте с оборудованием ГАР											
Место установки	Теплица №				Соединительный коридор		Теплица №		Соединительный коридор		Теплица №	

Поз. обознач	Наименование	Кол.	Примечание
100501-100504	Термометр сопротивления	8	Поставка ГАР
100505-100506	Термометр сопротивления	1	
300102, 010101	Термометр сопротивления	1	
100505, 100506	Рекорд обратной связи	4	
100505, 100506	Датчик влажности	2	
200501, 200502	Преобразователь измеряющий	2	
200503, 200504	Преобразователь световой (датчик освещенности)	2	
040101	Анемометр чашечный	1	
ШС200010	Соединение штепсельное: розетка		
ШС200011	штеккер	1	
ВД200013	Коробка соединительная	1	
200022	Провод высококачественный HF2Y0A5-5	150 м	
200018	Провод шланговый средний КУМНУ-Э 4x1	1 м	
	Кабели ГОСТ 16442-80		
	АВВГ 2x1.5	8 м	
	АВВГ 3x1.5	50 м	
	АВВГ 2x2.5	108 м	
	Кабели ГОСТ 1508-78		
	АВВГ 7x1	50 м	
	АВВГ 4x1	1259 м	
	АВВГ 7x1	50 м	
	АВВГ 19x1	44 м	
	АВВГ 27x1	90 м	
Ут Д05	Коробка соединительная КС-50 ТУЗБ.1763-79	1	
Ут Д08	Коробка соединительная КС-40 ТУЗБ.1764-79	1	

1. Питание измеряющих преобразователей осуществляется с силового панеля 10.2 на листе ЭЛ-18 (альбом №11).
2. Длина трассы 200103 принята условно, уточняется при привязке проекта.
3. До нарезки кабелей длины трасс уточнить по месту.

И.контр.	Чикова	20/12	20/12	Т П 840-1-12.86	-АТХ1
И.спец.от.	Сладков	20/12	20/12		
Г.шт.	Каширин	20/12	20/12		
Р.контр.	Александров	20/12	20/12		
Р.к.зр.	Ляхвичук	20/12	20/12	Блок теплицы для связи подстроичной фермой и с алюминийевыми профилями в ограждениях.	
Ц.инж.	Лозинова	20/12	20/12	Блочные теплицы и соединительный коридор.	
Проб.	Ляхвичук	20/12	20/12	Датчики температур, влажности и освещенности, скорости ветра, температуры наружного воздуха, схемы дренажа и т.п.	
Привязан				РП	4
И.в.И.Р.				ГНПРОИСПЕЛЬПРОМ	

Место установки	Теплица II										Соединительный коридор	Теплица II	Соединительный коридор
Нормаль установки	Установить согласно инструкции по монтажу и эксплуатации, поставляемой в комплекте с оборудованием ГДР												
Позиция по спецификации ГДР	100701	100702	100703	100704	100705	100706	200701	200703	200702	200704			



Поз. наименование	Наименование	Кол.	Примечание
100701, 100702	Термометр сопротивления	8	
200702	Термометр сопротивления	1	
100705, 100706	Регистр обратной связи	4	
200701, 200702	Датчик влажности	4	Поставка ГДР
200703, 200704	Преобразователь измеряющий	4	
ШС 200010	Соединение штексельное: розетка, штеккер	2	
Vd 200013	Коробка соединительная	2	
200022	Провод высококачественный HF240 DS-5	300 м	
	Провод средний шланговой NУМНУ-У 4x1	2 м	
	Кабели ГОСТ 15442-80		
	ABBГ 2x1.5	16 м	
	ABBГ 3x1.5	70 м	
	ABBГ 2x2.5	236 м	
	Кабели ГОСТ 1508-78		
	KBBГ 7x1	70 м	
	KBBГЗ 4x1	1060 м	
	KBBГЗ 27x1	195 м	
VE 006, VE 007	Коробка соединительная СК-40 ТЭЗВ.1764-79	2	

- До нарезки кабеля длины трасс уточнить по месту.
- Питание измеряющих преобразователей осуществляется с силовой панели 10.2 на листе ЭМ-18 (Альбом VII).

Альбом VII  
Типовой проект

Позиция по спецификации ГДР	100601	100602	100603	100604	100605	100606	200601	200603	200602	200604
Нормаль установки	Установить согласно инструкции по монтажу и эксплуатации, поставляемой в комплекте с оборудованием ГДР									
Место установки	Теплица I									
							Соединительный коридор	Теплица I	Соединительный коридор	

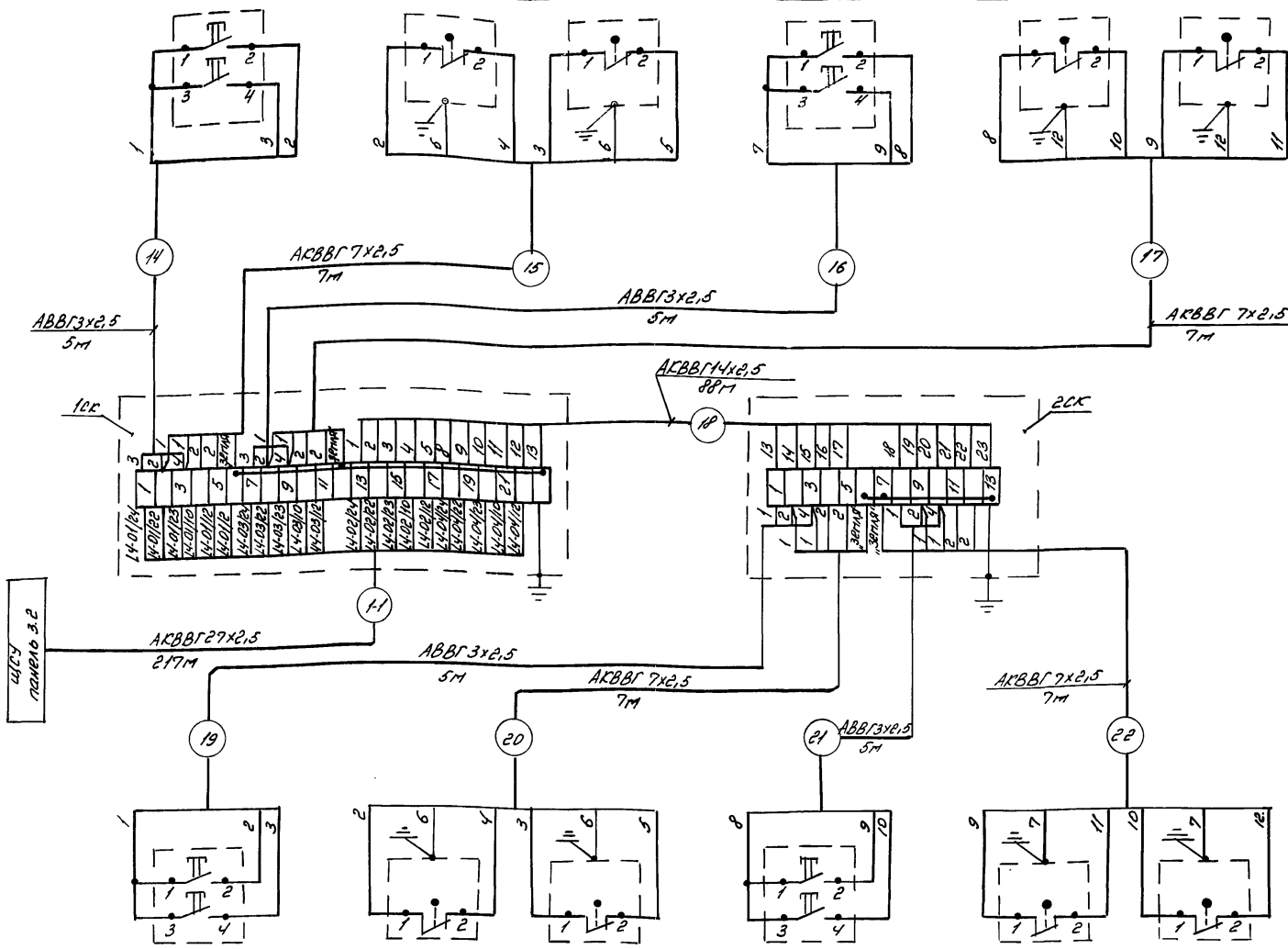
Привязан.  
ИНВ. №

А.Контр.	И.Кова	21/08	21/08	ТП 810-1-12.86	АТХ-1
Проект	Сладков	21/08	21/08		
Г.ШП	Кашин	21/08	21/08	Блок теплиц пл. ба с подогревательной фермой и с алюминиевыми профилями в ограждении	
В.Сест.	Александров	21/08	21/08	Блочный тип теплицы с соединительным коридором	
Эк. гр.	Лысаченко	21/08	21/08	Стекло	Лист
Инж.	Логанова	21/08	21/08	Лист	5
Пров.	Васильев	21/08	21/08	Датчики температуры и влажности. Схема внешнего проводок.	

21549-06 12

Копировал Варич  
Формат А2

Место установки	Теплица I					
Нормаль установки	ТМ4-1162-75		Альбом IV стр.8, 16		ТМ4-1162-75	
Наименование	кнопка управления		конечный выключатель		кнопка управления	
Обозначение	21КУ		21ВКО		23КУ	
					23ВКО	
					23ВКЗ	



Поз. обозначение	Наименование	кол.	Примечание
21КУ, 24КУ	Пост управления кнопочный ПУС-222-2, толкателем		
	надписями, вверх, вниз, ТУ 16.526.407-76	4	
21ВКО, 24ВКО	Выключатель конечный	4	Учтены в составе механизма откр. и закр. фор-точек
21ВКЗ, 24ВКЗ			
	Кабель АВВГ 3х2,5 ГОСТ 16442-80	20	7м
	Кабели АКВВГ ГОСТ 1508-78		
	7х2,5	28	7м
	14х2,5	88	7м
	27х2,5	217	7м
1СК	Коробка соединительная КСК-32		
	ТУ 36.1753-75	1	
2СК	Коробка соединительная КСК-16		
	ТУ 36.1753-75	1	

1. До нарезки кабелей длины трассы уточнить по месту.

Обозначение	22КУ	22ВКО	22ВКЗ	24КУ	24ВКО	24ВКЗ
Наименование	кнопка управления	конечный выключатель		кнопка управления	конечный выключатель	
Нормаль установки	ТМ4-1162-75	Альбом IV стр.8, 16		ТМ4-1162-75	Альбом IV стр.8, 16	
Место установки	Теплица I					

И. контр.	Числа	21.02.86	
И. проект	Слабо	21.02.86	
С.П.	Савицкий	21.02.86	
Рис. свет.	Иванов	21.02.86	
Рис. тр.	Иванов	21.02.86	
Ст. инж.	Иванов	21.02.86	
С. инж.	Иванов	21.02.86	
Прод.	Иванов	21.02.86	

Т П 810-1-12.86 АТХ1

Блок теплицы п. в. г. с подтропильной фермой из алюминиевых профилей в ограждении

Блочные теплицы соединительный коридор

Управление фрамугами Система внешних проводов

Станд. лист Листов 17 6

ГИПРОНИС ЕЛЬПРОМ г. Орел.

21549-06 13

Копировал Полякова

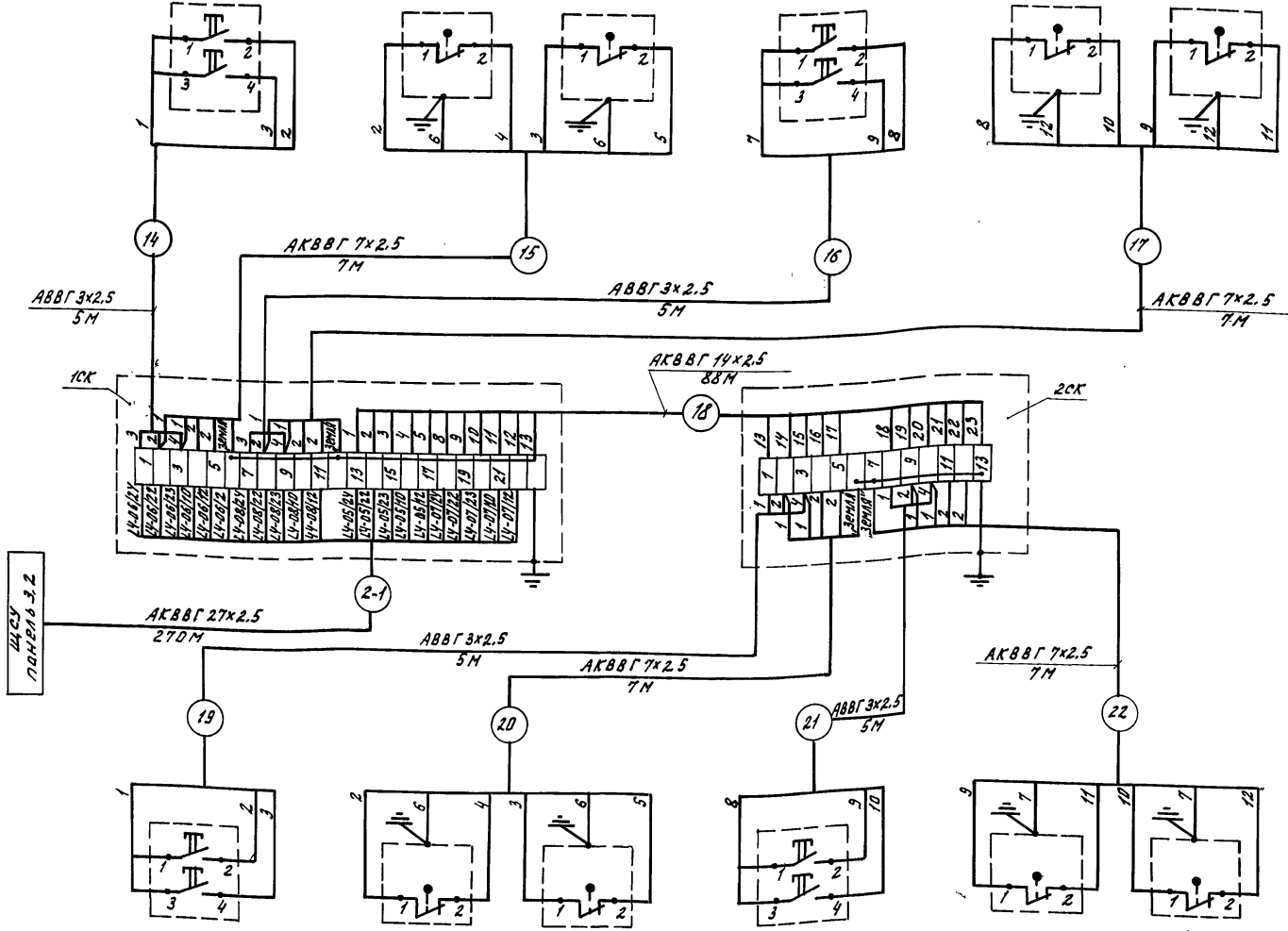
Формат А2

Альбом IV

Теплицы проект

Лист № 12 (Листов 12) Выходной

Место установки	Теплица I					
Нормаль установки	ТМУ-1162-75	Альбом IV стр 8, 16		ТМУ-1162-75	Альбом IV стр 8, 16	
Наименование	кнопка управления	конечный выключатель		кнопка управления	конечный выключатель	
Обозначение	26КУ	26ВКО	26ВКЗ	28КУ	28ВКО	28ВКЗ



Поз. обозначение	Наименование	Кол.	Примечание
25КУ-28КУ	Пост управления кнопочный ПКЕ-222-2, толкателем надписями „Вверх“, „Вниз“ ТУ 16.526.407-76.	4	
25ВКО-28ВКО 25ВКЗ-28ВКЗ	Выключатель конечный	4	Учены востан- в механизме от- крытия и закры- тия форточек.
	Кабель АВВГ 3x2.5 ГОСТ 16442-80	20	М
	Кабели АКВВГ ГОСТ 1508-78		
	7x2.5	28	М
	14x2.5	88	М
	27x2.5	220	М
КСК	Коробка соединительная КСК-32 ТУЗБ. 1753-75	1	
ЗСК	Коробка соединительная КСК-16 ТУЗБ. 1753-75	1	

До нарезки кабелей длины трасс уточнить по месту.

Обозначение	25КУ	25ВКО	25ВКЗ	27КУ	27ВКО	27КЗ
Наименование	кнопка управления	конечный выключатель		кнопка управления	конечный выключатель	
Нормаль установки	ТМУ-1162-75	Альбом IV стр 8, 16		ТМУ-1162-75	Альбом IV стр 8, 16	
Место установки	Теплица I					

И.контр.	Чижова	21.07.86	Т П 840-1-12.86	-АТХУ	
Проект.	Садко	21.07.86			
Г.ЦП	Каширин	21.07.86			
Рук.сект.	Александров	21.07.86			
Рук.г.р.	Лукьянчук	21.07.86			
Ст.инж.	Половко	21.07.86	Блок теплицы л.б.а. с подпорными фермами и с алюминиевыми профилями в ограждении.	Лист	Листов
Инж.р.	Лозинва	21.07.86	Блочные теплицы и соединительный коридор.	РП	7
Провер.	Лукьянчук	21.07.86	Управление французами Схема внешних проводов	ГИПРОНИСЕЛЬПРОМ	

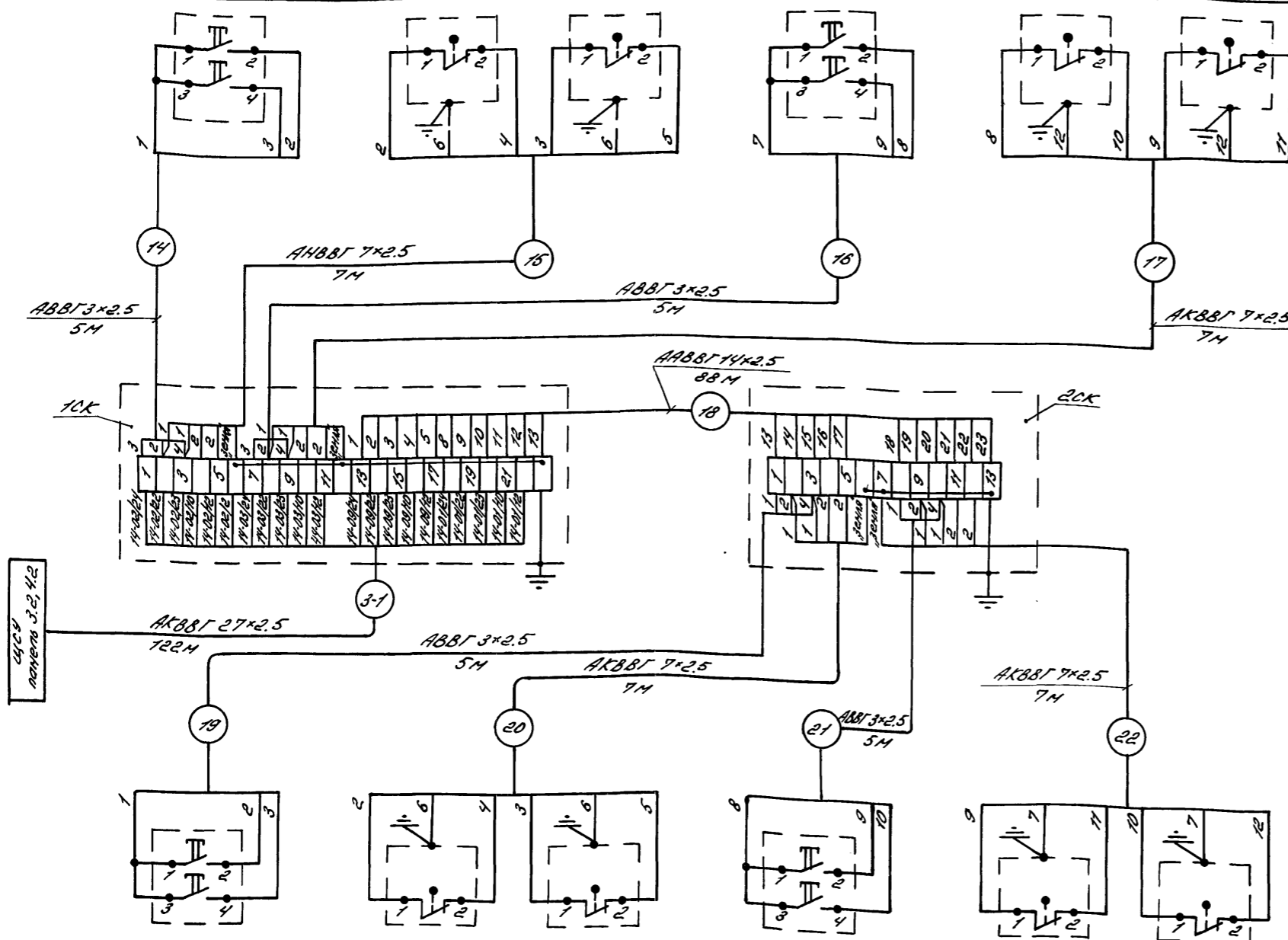
привязан	
инв. №	

Альбом IV

Тыловой проект

Шифр проекта, Подпись и дата, Взам. инв. №

Теплица III (общее отделение)					
Место установки	ТМЧ-1162-75		ТМЧ-1162-75		ТМЧ-1162-75
Нормаль установки	Альбом IV стр.8,16		Альбом IV стр.8,16		Альбом IV стр.8,16
Наименование	кнопка управления		кнопка управления		кнопка управления
Обозначение	31 КУ		32 КУ		32 ВКЗ
	31 ВКО		31 ВКЗ		32 ВКО



Поз. Обозначение	Наименование	Кол.	Примечание
29 КУ, 32 КУ	Пост управления кнопочный ПКЕ-222-2, толкатели с надписями „Вверх“, „Вниз“, ТУ 16.526.407-76	4	
29 ВКО, 32 ВКО	Выключатель конечный	4	Учтены бесцветные механизмы открывания и закрывания форточек
30 ВКО, 32 ВКО	Кабель АВВГ 3x2.5 ГЛТ 16442-80	20	М
	Кабели АКВВГ ГЛТ 1508-78		
	7x2.5	28	М
	14x2.5	88	М
	27x2.5	122	М
10К	Коробка соединительная КСК-32		
	ТУ 36.1753-75	1	
20К	Коробка соединительная КСК-16		
	ТУ 36.1753-75	1	

До нарезки кабелей длины трасс уточнить по месту.

Теплица III (рассадное отделение)					
Обозначение	29 КУ		30 КУ		30 ВКЗ
Наименование	кнопка управления		кнопка управления		кнопка управления
Нормаль установки	ТМЧ-1162-75		ТМЧ-1162-75		ТМЧ-1162-75
Место установки	Альбом IV стр.8,16		Альбом IV стр.8,16		Альбом IV стр.8,16
	29 ВКО		29 ВКЗ		30 ВКО

Привязан	
ЦМВ.№	

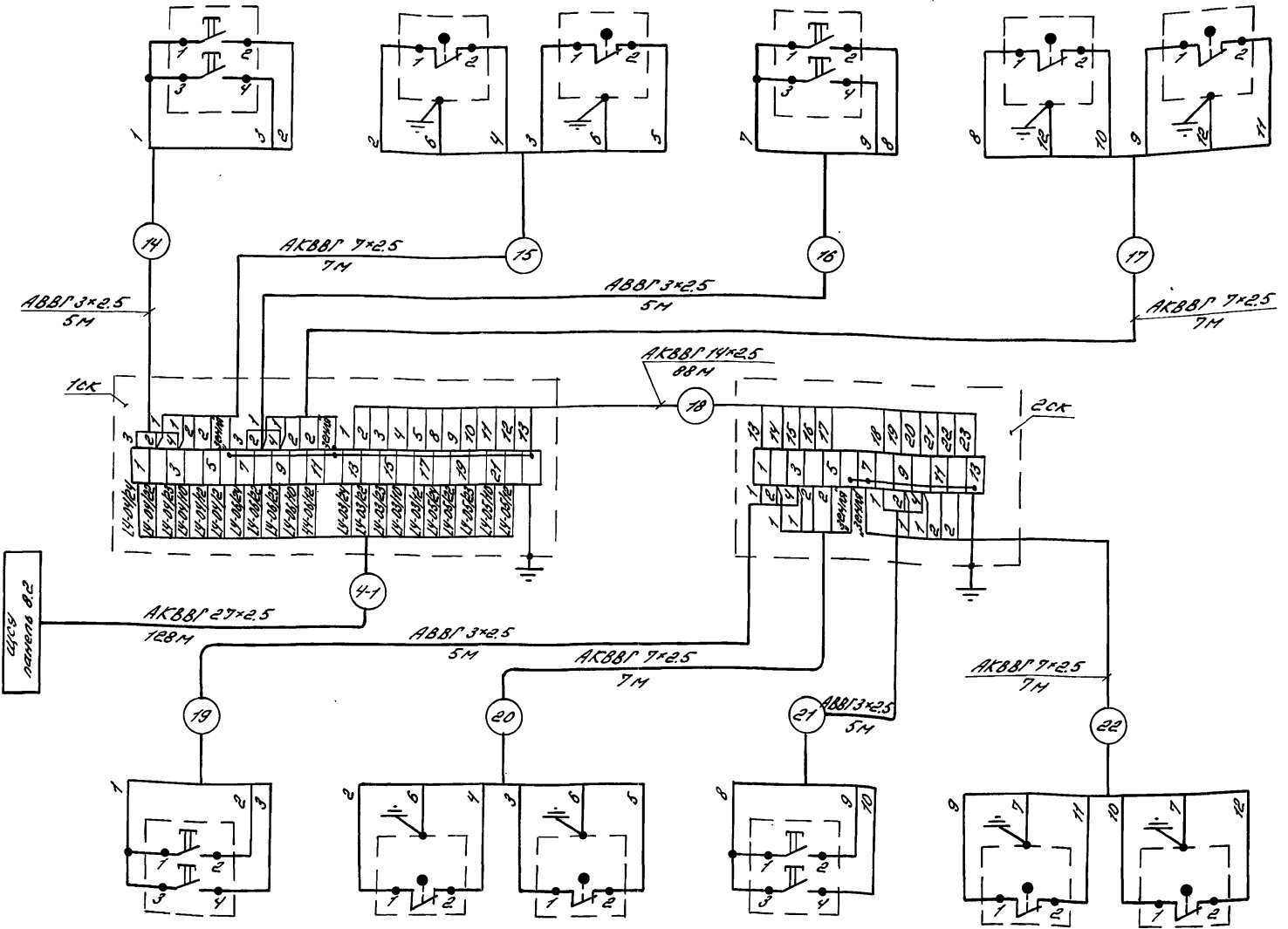
Исполн. Чикова	21.07.85	Т П 810-1-12.86	-АТХ1
Провер. Слабко	24.08.85		
ГЛП Кашин	24.08.85		
Рис.сек. Александров	24.08.85		
Рис.гр. Лукьяничев	24.08.85		
Ст.инж. Поповичев	24.08.85	Блок теплиц м.б.а с подконтрольной фермой и с алюминиевыми профилями в ограждении	Станд. Лист Листов
Инжен. Логачев	24.08.85	Блочные теплицы и соединительный коридор	Р/П 8
Пров. Лукьяничев	24.08.85	Управление французами	ГИПРОНИСЕЛЬПРОМ г.Орел
		Стеча внешних проводов.	

Альбом II

Типовой проект

Шифр проекта

Место установки	Теллица IV					
Нормаль установки	ТМЧ-162-75		Альбом IV стр. 8, 16		ТМЧ-162-75	
Наименование	кнопка управления		конечный выключатель		кнопка управления	
Обозначение	34КУ	34ВКО	34ВКЗ	36КУ	36ВКО	36ВКЗ



Поз. обозначение	Наименование	Кол.	Примечание
33КУ, 36КУ	Пост управления кнопочный ЖЕ-222-Е, толкатели с надписями "вверх", "вниз", ТУ 16.526.407-76	4	
33ВКО, 36ВКО	Выключатель конечный	4	Учтены в составе механично отрегулированы и засыпаны в формулы.
	Кабель АКВВГ 3x2.5 ГОСТ 16544-80	20 м	
	Кабели АКВВГ ГОСТ 1508-78		
	7x2.5	28 м	
	14x2.5	88 м	
	27x2.5	128 м	
1СК	Коробка соединительная КСК-32 ТУ 36.1753-75	1	
2СК	Коробка соединительная КСК-16 ТУ 36.1753-75	1	

1. До нарезки кабелей длины трасс уточнить по месту.

Обозначение	33КУ	33ВКО	33ВКЗ	35КУ	35ВКО	35ВКЗ
Наименование	кнопка управления	конечный выключатель		кнопка управления	конечный выключатель	
Нормаль установки	ТМЧ-162-75	Альбом IV стр. 8, 16		ТМЧ-162-75	Альбом IV стр. 8, 16	
Место установки	Теллица IV					

Исполн. Числова	20.08	Т П 810-1-12.86	-АТХ1
Провер. Сладко	20.08.83		
ТНП Каширани	20.08.83		
Рис. сект. Лисицкий	20.08.83		
Рис. экз. Вязьинский	20.08.83		
Ст. инж. Карабачкин	20.08.83	Блок теллицы пл. без с лоботрапециальной формой и с алюминиевыми прокатками в ограждении	
Инжен. Логанов	20.08.83	Блочные теллицы и соединительный короб	
Проб. Мясникова	20.08.83	Управление трамваем. Схема внешних проводов	
Привязан		Лист 9	Листов
ИНВ. №		РП	9
		ГИПРОНИСЭЛЬПРОМ г. ДРГА	

21549-06 16

Копировал Варич

Формат А2

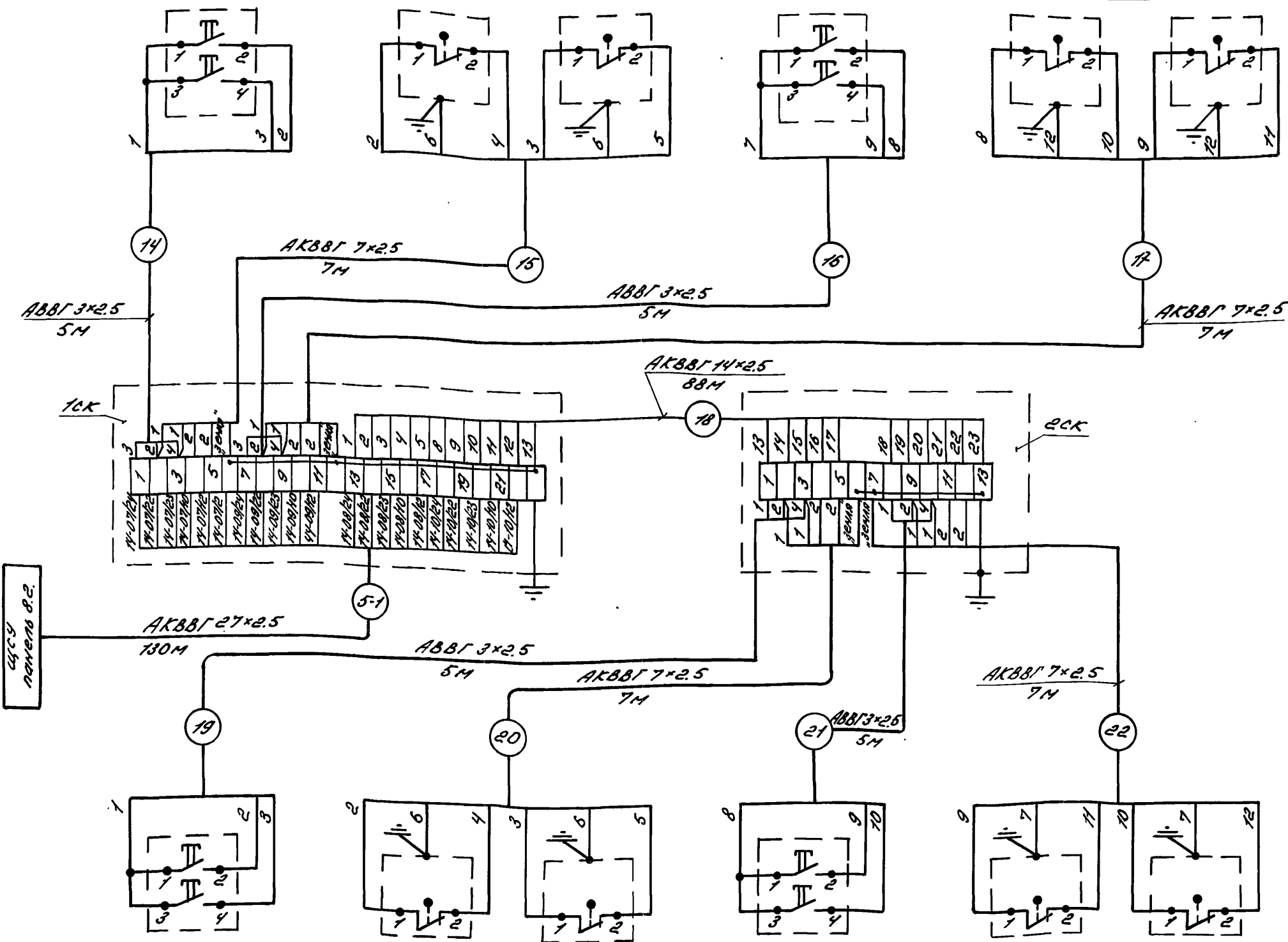
Альбом IV

Телловой проект

Шаблон для подписи и даты



Место установки	Теплица V					
Нормаль установки	ТМУ-1162-75	Альбом IV стр.8,16		ТМУ-1162-75	Альбом IV стр.8,16	
Наименование	кнопка управления	конечный выключатель		кнопка управления	конечный выключатель	
Обозначение	37КУ	37ВКО	37ВКЗ	39КУ	39ВКО	39ВКЗ



Поз. обозначение	Наименование	Кол.	Примечание
37КУ...40КУ	Пост управления кнопочный ПКС-222-2, толкатели с надписями „Вверх“, „Вниз“		
	ТУ 16.526.407-76	4	
37ВКО...40ВКО	Выключатель конечный	4	Ученым в составе механизма открывания и закрывания форточек.
37ВКЗ...40ВКЗ	Кабель АВВГ 3x2.5 ТУ СТ 16442-80	20	М
	Кабели АКВВГ ТУ СТ 16208-78		
	7x2.5	28	М
	14x2.5	88	М
	27x2.5	130	М
ТСК	Коробка соединительная КСК-32		
	ТУ 36.1753-75	1	
БСК	Коробка соединительная КСК-16		
	ТУ 36.1753-75	1	

1 До нарезки кабелей длины трасс уточнить по месту.

Обозначение	38КУ	38ВКО	38ВКЗ	40КУ	40ВКО	40ВКЗ
Наименование	кнопка управления	конечный выключатель		кнопка управления	конечный выключатель	
Нормаль установки	ТМУ-1162-75	Альбом IV стр.8,16		ТМУ-1162-75	Альбом IV стр.8,16	
Место установки	Теплица V					

И.Контр.	Числова	27.02.83	Т П 810-1-12.86	-АТХ1
Инженер	Слабко	26.06.83		
Т.И.П.	Кашин	26.06.83	Блок теплиц пл. бга с подтропильной рамной с алюминиевыми профилями в ограждении	
Рис.сек.	Александров	27.06.83		
Рис.з.д.	Лыткин	27.06.83		
Ст.инж.	Полодейкин	27.06.83		
Инженер	Логинова	27.06.83	Блочные теплицы и соединительный коридор	
Пров.	Исмаилов	27.06.83	Управление рамными схемами внешних проводов	
СНВ.№			Р/П	10

21549-06 17

Копировал Варич

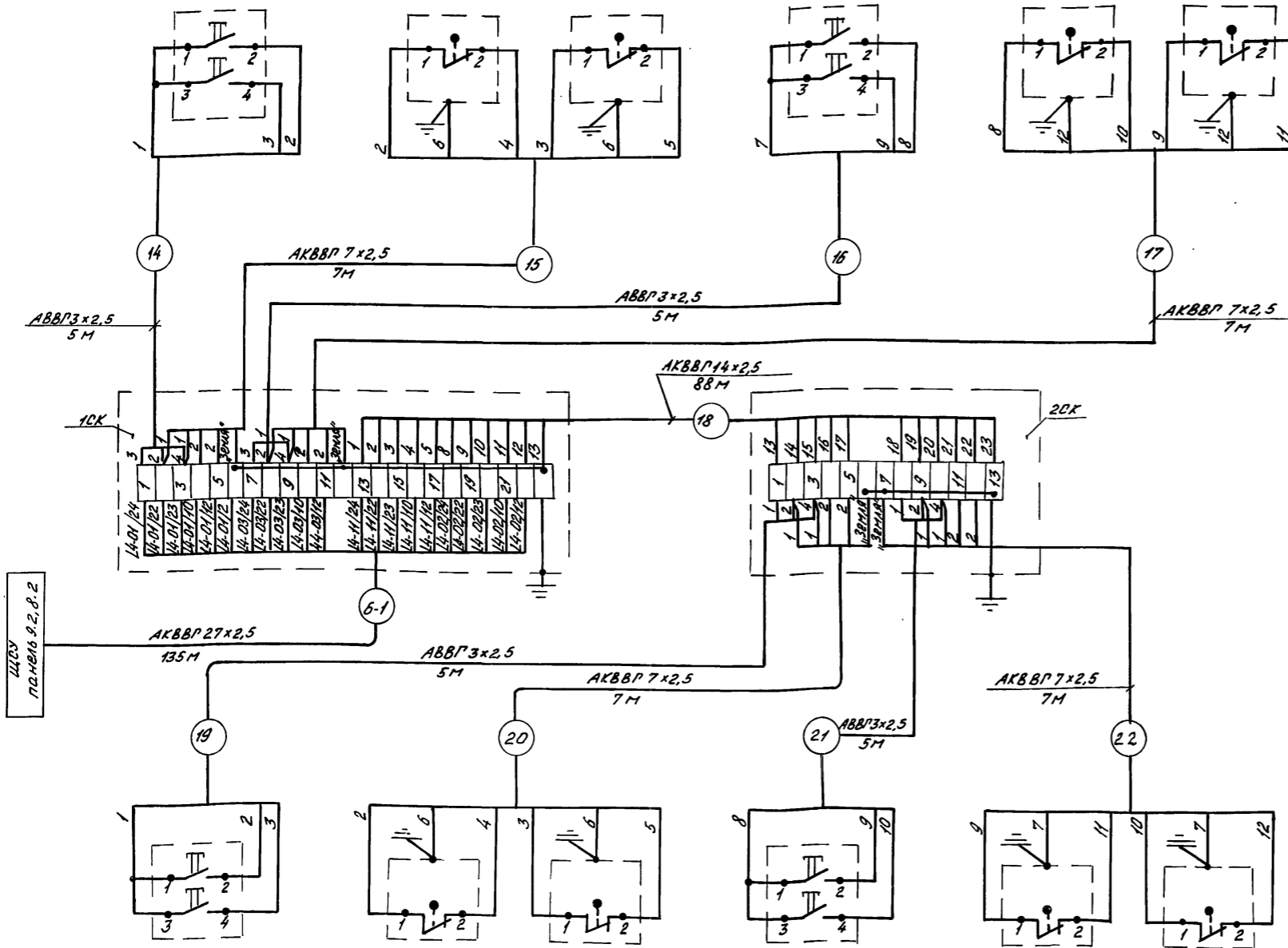
Формат А2

Альбом IV

Тиловой проект

Инженер Слабко и Инженер Александров

Место установки	Теплица №1					
Нормаль установки	ТМ4-1162-75	Альбом IV стр. 8, 16		ТМ4-1162-75	Альбом IV стр. 8, 16	
Наименование	кнопка управления	конечный выключатель		кнопка управления	конечный выключатель	
Обозначение	42КУ	42ВКО	42ВКЗ	44КУ	44ВКО	44ВКЗ



Поз. обозначение	наименование	кол.	Примечание
4КУ...44КУ	Пост управления кнопочный ПКЕ-222-2, толкатели с надписями „Вверх“, „Вниз“		
	ТУ 16. 526. 407-76	4	
41ВКО...44ВКО	Выключатель конечный	4	Учены в составе механизма открывания и закрывания форточек
	Кабель АВВР 3x2,5 ГОСТ 16442-80	20	м
	Кабели АКВВР ГОСТ 1508-78		
	7x2,5	28	м
	14x2,5	88	м
	27x2,5	135	м
1СК	Коробка соединительная КСК-32		
	ТУ 36. 1753-75	1	
2СК	Коробка соединительная КСК-16		
	ТУ 36. 1753-75	1	

1 До нарезки кабелей длины трасс уточнить по месту

Обозначение	4КУ	41ВКО	41ВКЗ	43КУ	43ВКО	43ВКЗ
Наименование	кнопка управления	конечный выключатель		кнопка управления	конечный выключатель	
Нормаль установки	ТМ4-1162-75	Альбом IV стр. 8, 16		ТМ4-1162-75	Альбом IV стр. 8, 16	
Место установки	Теплица №1					

И.контр.	Чикова	20/1	2701/8	Т П 810-1-12.86	- АТХ/
Исполнитель	Слабко	20/1	2601/8		
Р.И.П.	Каширин	20/1	2601/8	Блок теплиц пл. бга с подстропильной фермой и с алюминиевыми профилями в ограждении	Лист Листов
Р.к. сект.	Александров	20/1	2601/8		
Р.к. шр.	Лукьяничка	20/1	2601/8		
Ст. и мн.	Поповкина	20/1	2601/8		
И.м.в.м.	Логина	20/1	2601/8	Блочные теплицы и соединительный коридор	Лист Листов
Провер.	Лукьяничка	20/1	2601/8		
Управление франгурами				ГИПРОНИСЭЛЬПРОМ	
Схема внешних проводов				г. Орел	

Приказ	
И.м.в.м.	

21549-06 18

Копировал Фомыкина

Формат А2

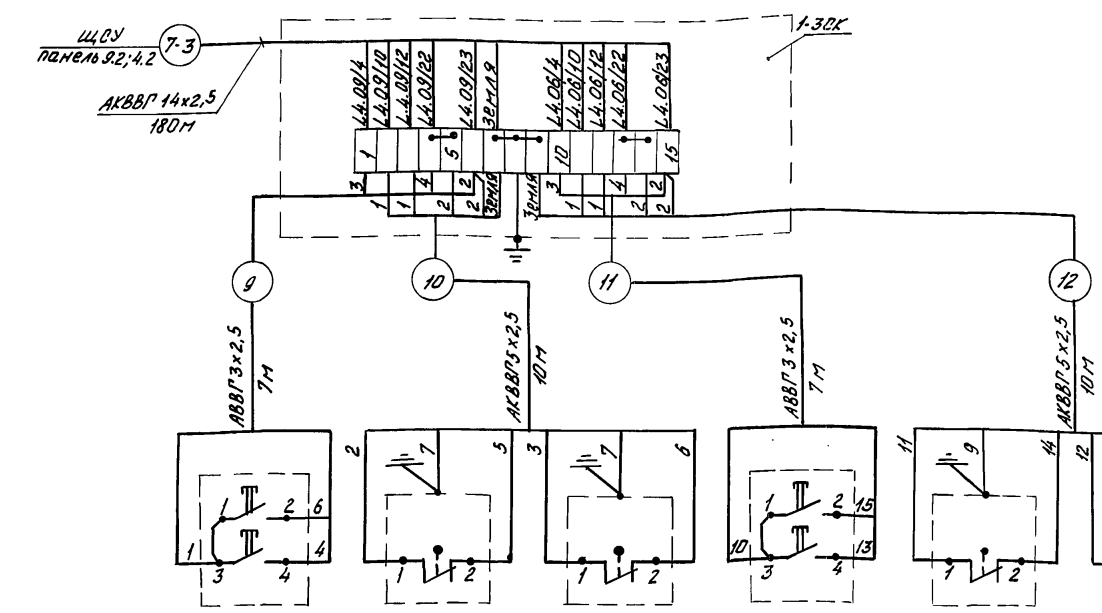
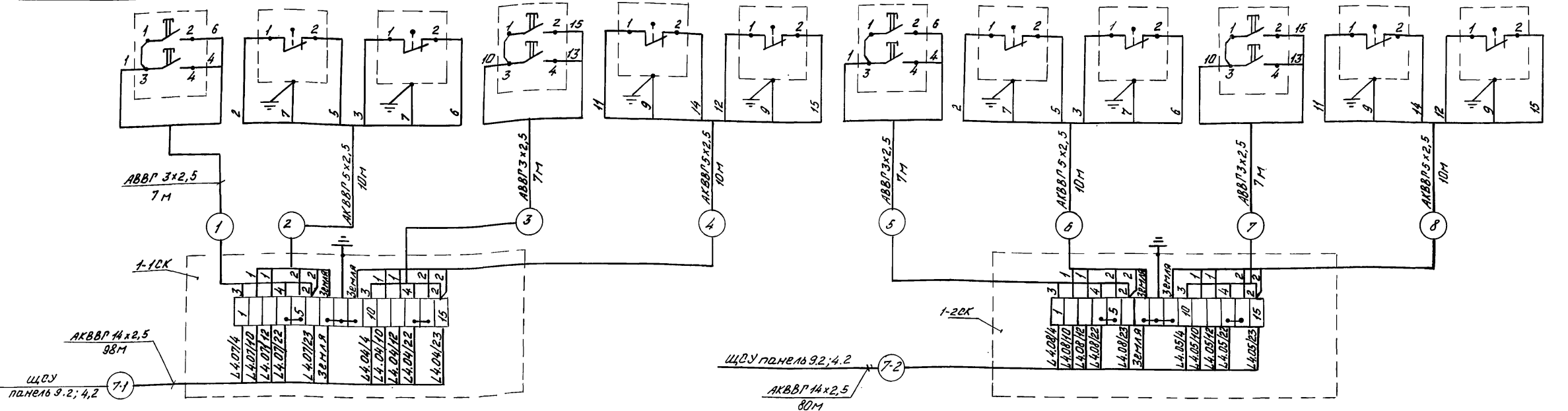
Альбом IV

Типовой проект

Лист № 17

Соединительный коридор

Место установки	Альбом №		Альбом №		Альбом №		Альбом №		Альбом №		Альбом №	
Нормаль установки	ТМ4-1162-75		ТМ4-1162-75		ТМ4-1162-75		ТМ4-1162-75		ТМ4-1162-75		ТМ4-1162-75	
Наименование	Кнопка управления		Кнопка управления		Кнопка управления		Кнопка управления		Кнопка управления		Кнопка управления	
Обозначение	45КУ	45ВКУ	45ВКУ	45ВКУ	46КУ	46ВКУ	46ВКУ	46ВКУ	51КУ	51ВКУ	51ВКУ	51ВКУ



1. До нарезки кабеля длины трассы уточнить по месту.  
 2. Данный лист читать совместно с листом АТХ1-26.

Поз. обозначение	Наименование	Кол.	Примечание
45КУ...52КУ	Пост управления кнопочный ПКУ-222-2 ПУСТ-2492-77	6	
45ВКУ...52ВКУ	выключатель конечный	12	Учтены в составе механизма открывания и закрывания фортелок
	Кабель АВВГ 3x2,5 ГОСТ 16442-80	42	м
	Кабель АКВВГ ГОСТ 1508-78		
	5x2,5	60	м
	14x2,5	356	м
1-1СК...1-3СК	Коробка соединительная КС-220ТУ36.1764-79	3	

Обозначение	47КУ	47ВКУ	47ВКУ	52КУ	52ВКУ	52ВКУ
Наименование	Кнопка управления	Конечный выключатель		Кнопка управления	Конечный выключатель	
Нормаль установки	ТМ4-1162-75	Альбом № стр. 8, 16		ТМ4-1162-75	Альбом № стр. 8, 16	
Место установки	Соединительный коридор					

Н. контр.	Чикова	Д.И.	07.08.86	Т П 810-1-12.86	-АТХ1	
И. спец.	Слабко	С.И.	06.06.85			
Г.И.П.	Каширин	В.И.	01.06.83			
Р.к. свет.	Александров	И.И.	01.06.83			
Р.к. гр.	Лукьяничков	Л.И.	01.06.83			
Ст. инж.	Поповкина	В.И.	01.06.83	Блок теплиц п. бга в подстроительной фермой и блок теплиц п. бга в подстроительной фермой с алюминиевыми профилями в ограждении с.		
Инж.	Погибов	В.И.	01.06.83	Блочные теплицы и соединительный коридор	Станд. лист	
Провер.	Лукьяничков	Л.И.	01.06.83	Управление фрамугами	рп	12
				Схема внешних проводов.		

Привязан:

21549-06 19

Копировал Ромышкова

Формат А2

Альбом №

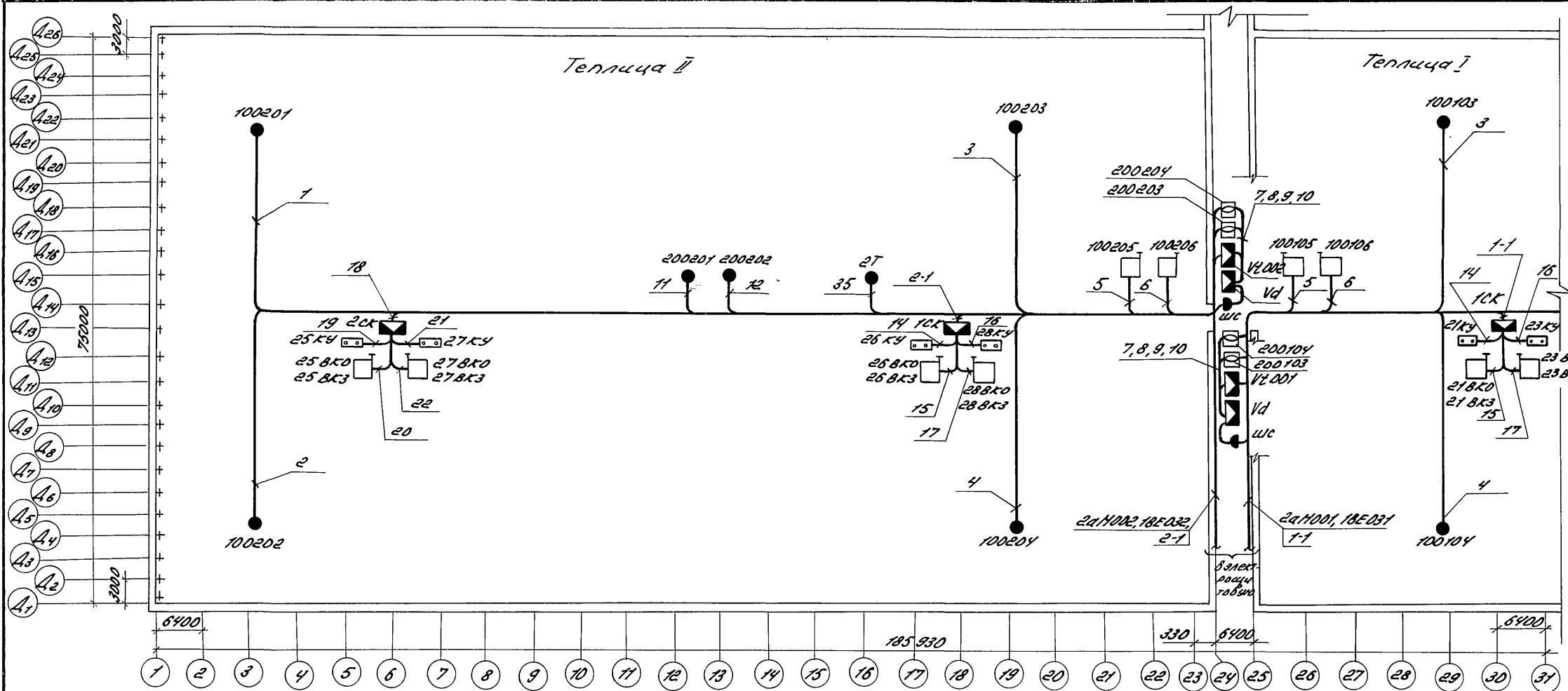
Тыловой проект


Ш.№ подк. Удостоверение и дата выдачи

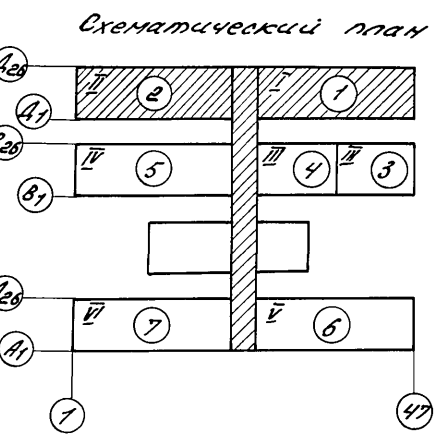
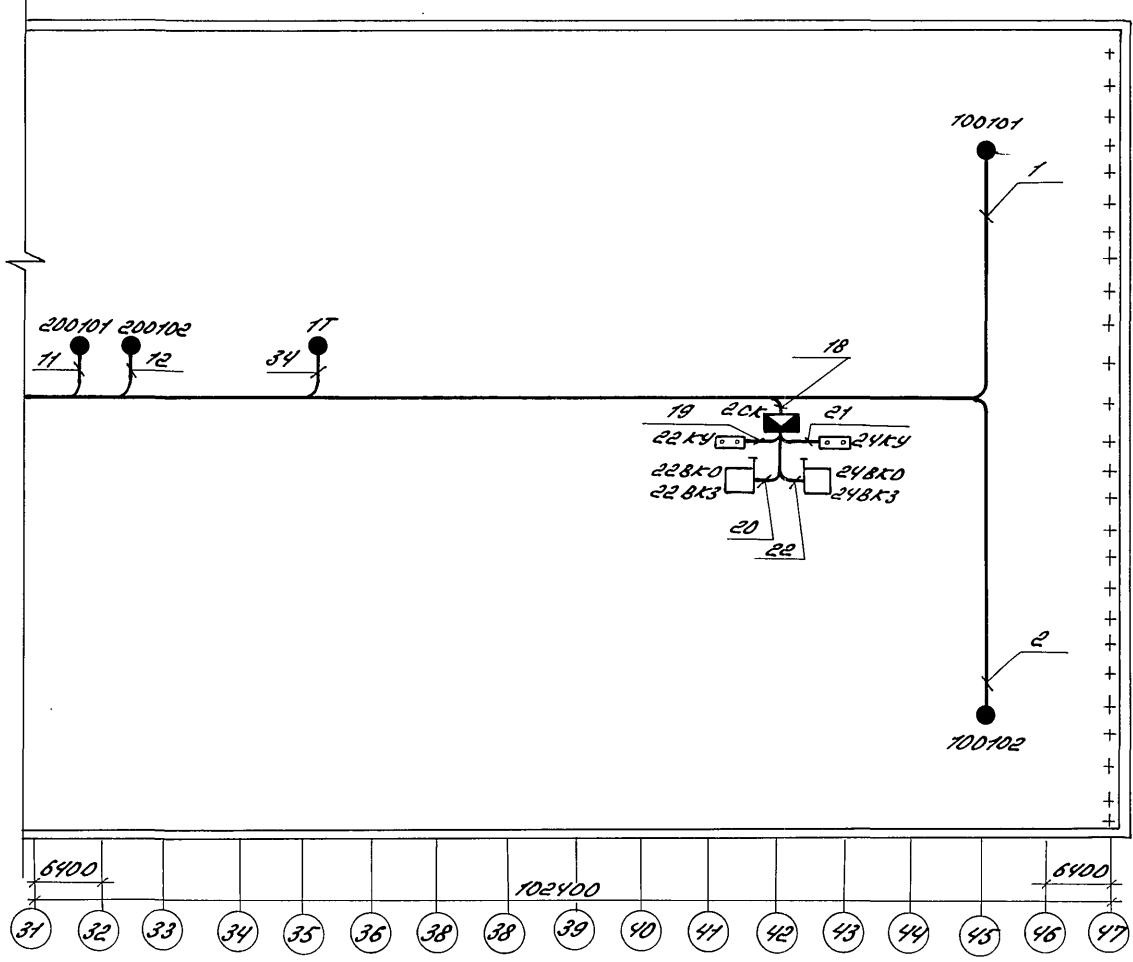
Альбом V

Технический проект

Инженеры: Воронин и Ветер, Главный инженер



1. Датчики температуры установить по чертежу 5.21002(4) документации, поставляемой комплектно с оборудованием из ГАР.
2. Места установки датчиков выполнены условно, в процессе эксплуатации места установки могут быть изменены.
3. Соединительные коробки Vd, Vd001, Vd002, измеряющие преобразователи и розетки ЦПС установить на лотках в соединительном коридоре, а соединительные коробки 1СК, 2СК - на лотках в теплицах согласно плану.
4. Конечные выключатели и кнопочные посты управления установить по осям A13, B, 18, 30, 42. Кнопочные посты управления крепить к строительным конструкциям (стойкам) по ТНУ-162-75.
5. Реохорды обратных связей 100105, 100106, 100205, 100206 установить согласно плану по оси A13.
6. Узлы крепления конечных выключателей и реохорды обратных связей выполнены в альбоме IV (стр. 8, 16)
7. Обозначение , принятое на схематическом плане соответствует номеру контура регулирования документации ГАР.



Обозначение	Наименование
●	Датчик температуры, влажности, освещенности.
□	Преобразователь измеряющий
○	Соединение штепсельное

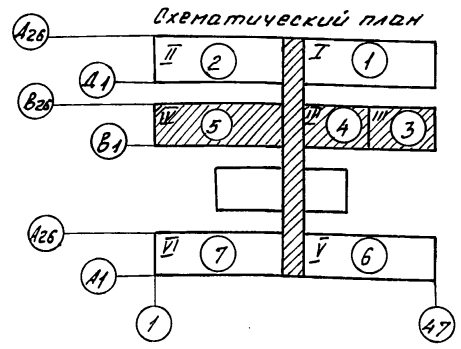
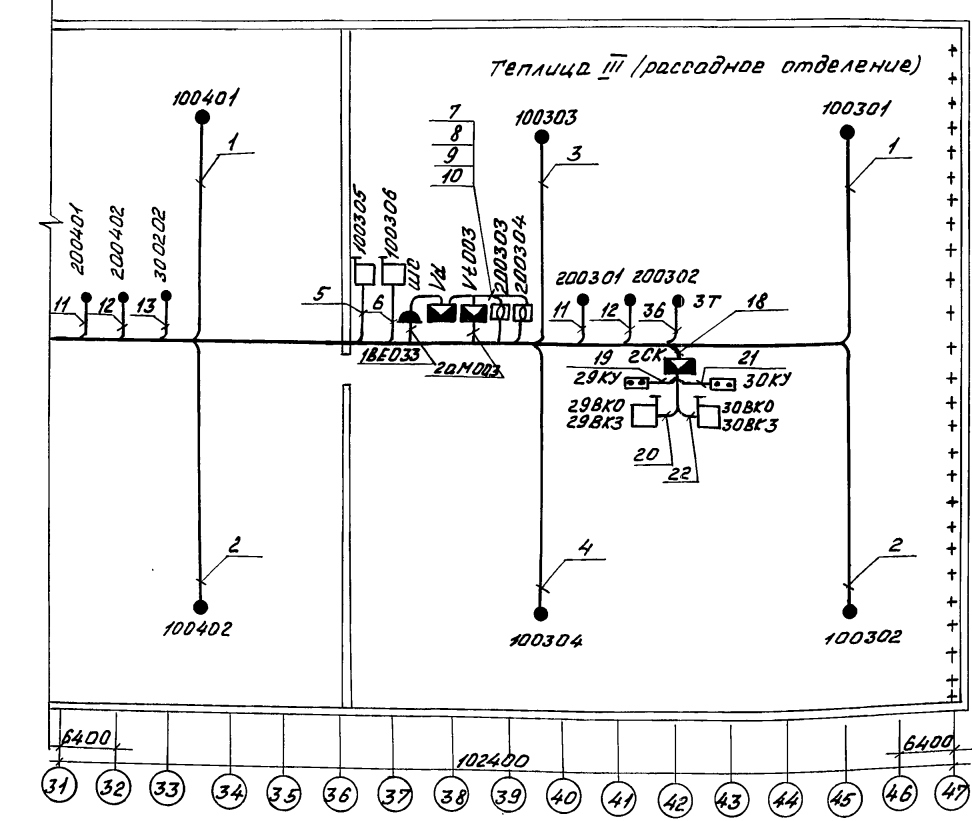
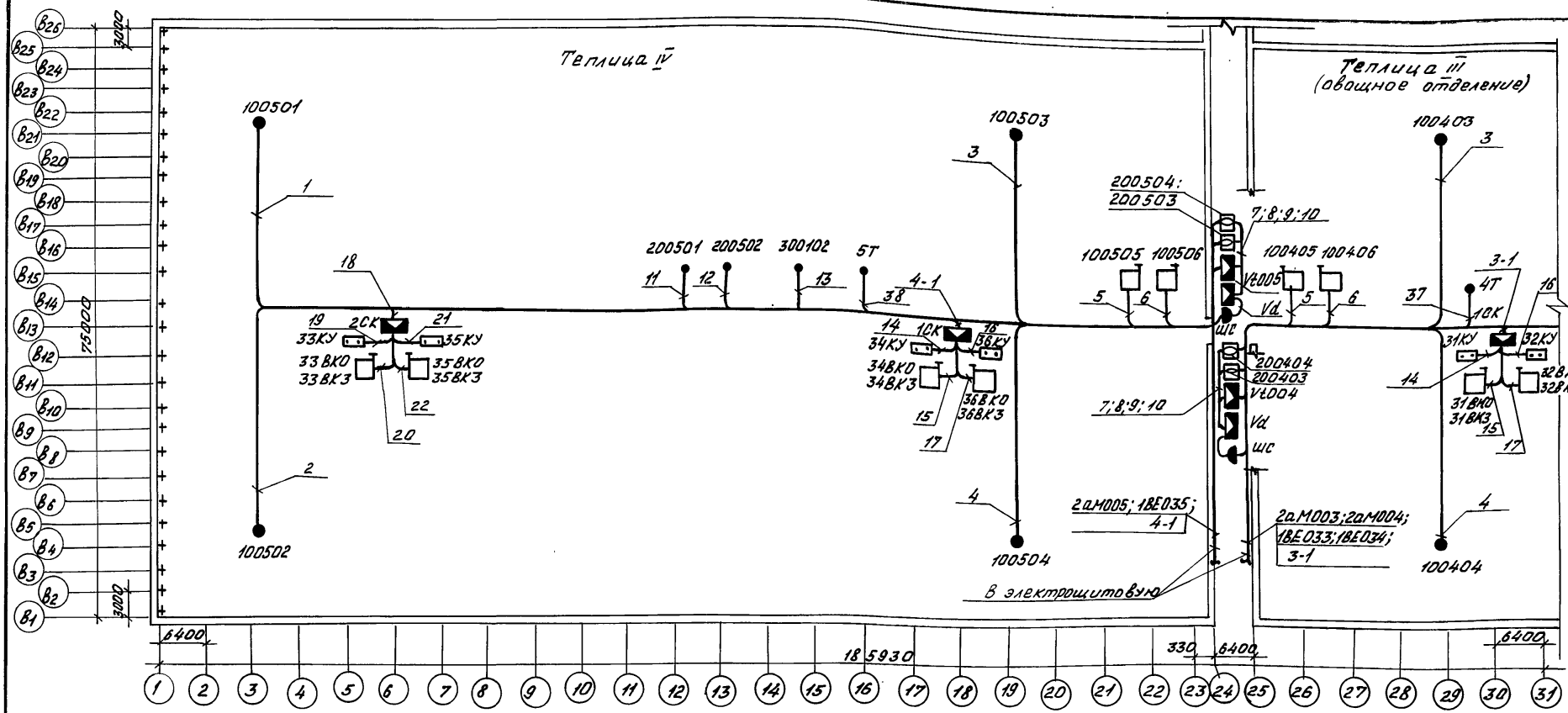
И.контр.	Чикова	ТМ	27.02.83	Т П 810-1-12.86	АТХ1
Исполнитель	Слабков	Л	26.06.83		
Г.Ц.П.	Каширин	М	26.06.83		
Рук. сек.	Александров	М	24.06.83		
Рук. гр.	Логанова	Л	24.06.83	Блок теплиц на бга с подстропильной фермой и с алюминиевыми профилями в ограждении	Страниц Лист Листов
Служ.	Логанова	Л	24.06.83	Блочные теплицы и соединительный коридор	
Проб.	Логанова	Л	24.06.83	Датчики температуры и влажности. Управление фармиганами. План расположения.	ГИПРОНИСЕЛЬПРОМ
ИНВ.№					г. Орел

21549-06 20  
Копировал Варич  
Формат А2

Альбом VI

Типовой проект

Циф. в под. Подпись и дата. Взам. инв. №



1. Датчики температуры установить по чертёму 5.21002(4) документации, поставляемой комплектно с оборудованием из ГДР.
2. Места установки датчиков выполнены условно, в процессе эксплуатации места установки могут быть изменены.
3. Соединительные коробки Vd, Vd003, Vd004, Vd005, измеряющие преобразователи и розетки (шг) установить на лотках в соединительном коридоре, а соединительные коробки 10K, 20K - на лотках в теплицах согласно плану.
4. Конечные выключатели и кнопочные посты управления установить по осям B13, 6, 18, 30, 42. Кнопочные посты управления крепить к строительным конструкциям (стойкам) по ТМ4-1162.75.
5. Реохорды обратных связей 100305, 100306, 100405, 100406, 100505, 100506 установить согласно плану по оси B13.
6. Узлы крепления конечных выключателей и реохорды обратных связей выполнены в альбоме VI (стр. 8, 16)
7. Условные обозначения, принятые в проекте, даны на листе АТХ1-13.
8. Обозначение  $\bigcirc$ , принятых на схематическом плане соответствует номеру контура регулирования документации ГДР.

И.контр. чикова	20/21	20/22	ТП 810-1-12. 86	-АТХ1
И.спецота Слабко	20/23	20/24		
ГИП Каширин	20/25	20/26		
Рук.пр.т. Александров	20/27	20/28		
Инжен. Логинова	20/29	20/30	Блочная теплица бл. с подстропильной фермой и с алюминиевыми профилями в ограждении	Стадия лист
Инж. Поповичева	20/31	20/32	Блочная теплица и соединительный коридор	РП 14
Провер. Лукьянчиков	20/33	20/34	Датчики температуры влажн. посты. Управление фрамугами. План расположения.	ГИПРОНИС ЕЛЬПРОМ г.Дреп

Привязан:

21549-06 21

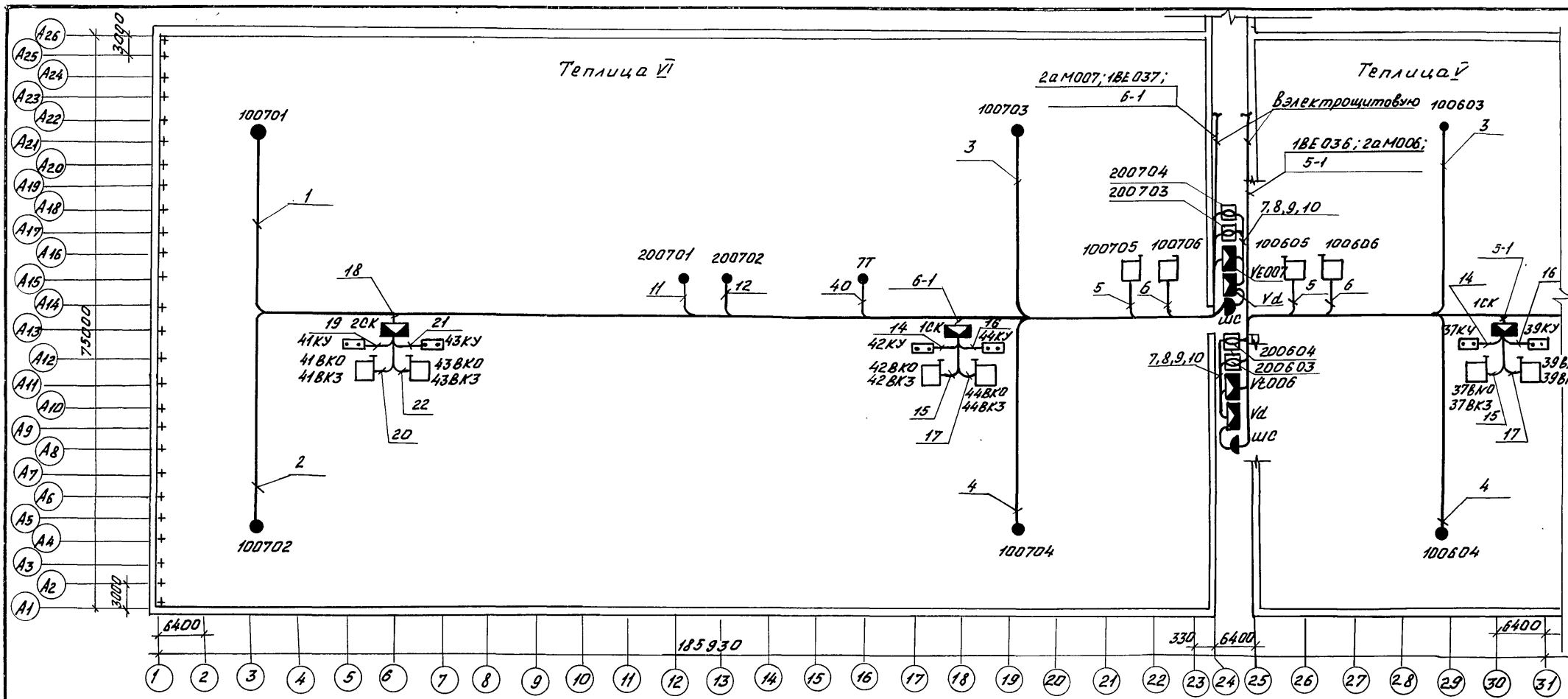
Копировала Фомушкина

Формат А2

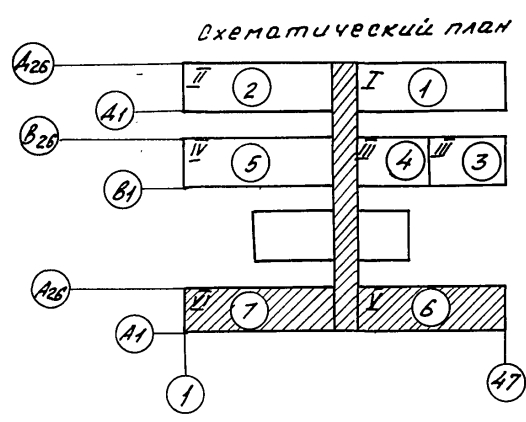
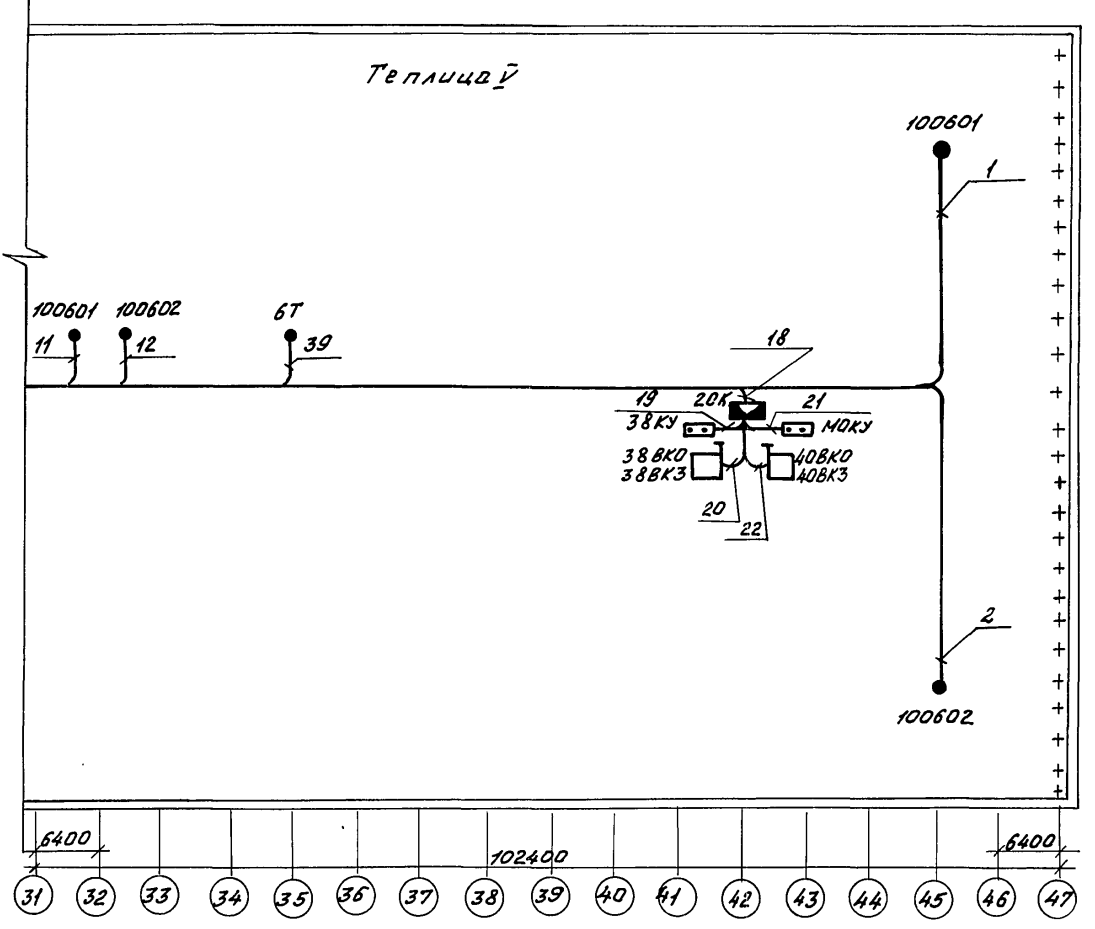
Альбом VI

Типовой проект

Имя и дата вставки



1. Датчики температуры установить по чертёму 5.21.002(4) документации, поставляемой комплектно с оборудованием и ЗИП.
2. Места установки датчиков выполнены условно, в процессе эксплуатации места установки могут быть изменены.
3. Соединительные коробки Vd, Vt 006, vt 007, измеряющие преобразователи и розетки (шв) установить на лотках в соединительном коридоре, а соединительные коробки ИК, ЗСК - на лотках в теплицах согласно плану.
4. Конечные выключатели и кнопочные посты управления установить по осям А13, В18, З0, А2. Кнопочные посты управления крепить к строительным конструкциям (стойкам) по ТМЧ-Н62-75.
5. Редорды обратных связей 100605, 100606, 100705, 100706 установить согласно плану по оси А13.
6. Узлы крепления конечных выключателей и редорды обратных связей выполнены в альбоме IV (стр. 8, 16)
7. Условные обозначения, принятые, в проекте, даны на листе АТХ1-13.
8. Обозначение  $\bigcirc$ , принятое на схематическом плане соответствует номеру контура регулирования документации РАР.



И.контр.	Чикова	27.01.88	Т П 840-1-12.86	- АТХ1
Испол.отв.	Слабко	26.06.88		
Р.уп.	Каширин	26.06.88		
Р.к.экт.	Александров	29.06.88		
Р.к.зр.	Лыбянчиков	29.06.88	Блок теплиц пл.бга с подстропильной фермой и с алюминиевыми профилями в ограждении	
И.н.в.н.	Логинава	29.06.88	Блочные теплицы и соединительный коридор	
И.н.н.	Попадичева	29.06.88	Стадия	Лист
Провер.	Лыбянчиков	29.06.88	РП	15
			Датчики температуры влажности. Управление французом. План расположения	
			ГИПРОНИС.ЕЛЬПРОМ г.Орел	

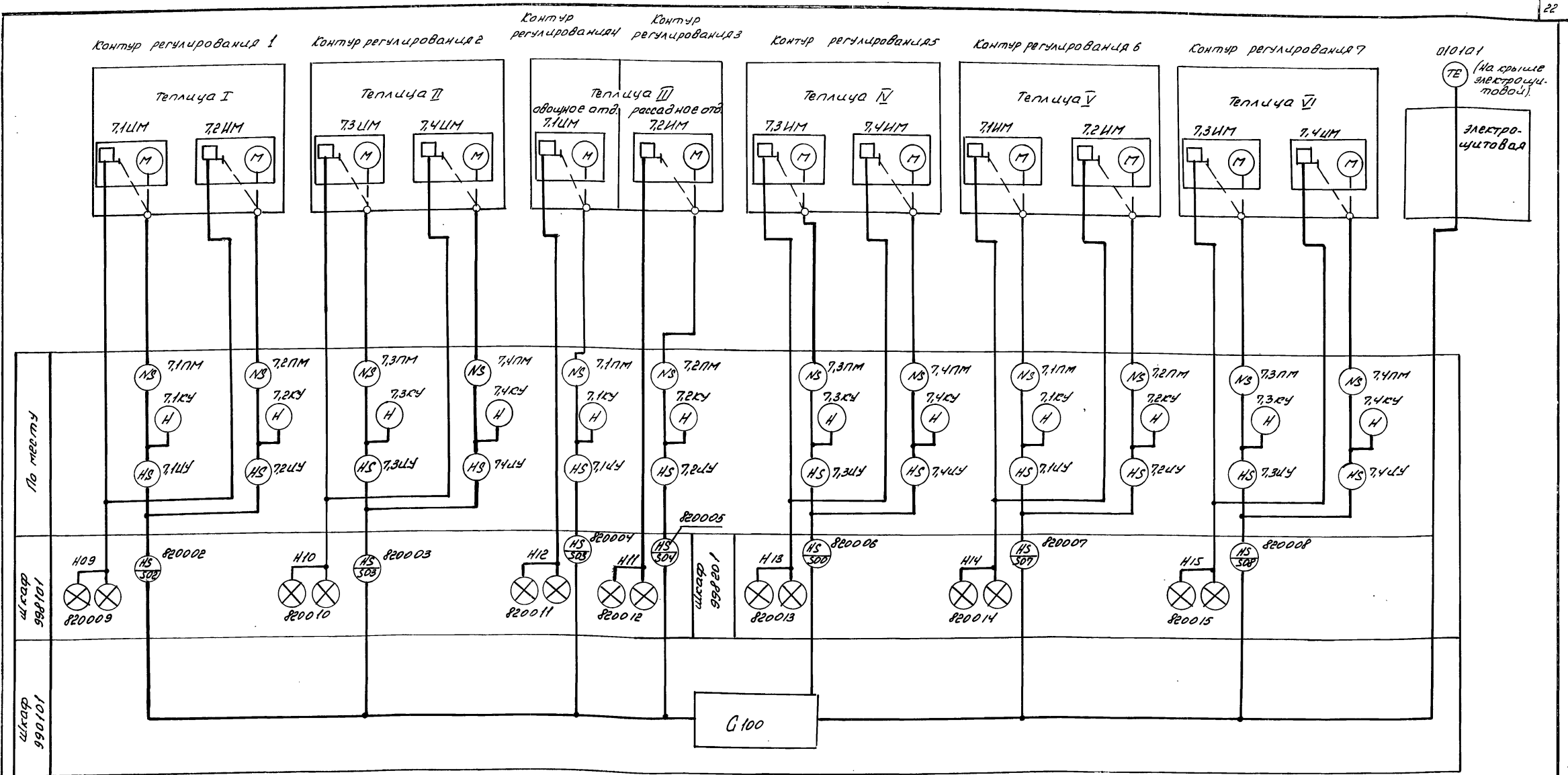
21549-06 22

Копировал Фомичкина

Формат А2

Модель 12

Типовой проект



1. Условные обозначения выполнены по ОСТ 36-27-77

Условные обозначения, принятые в проекте:

G100 — устройство регулирования

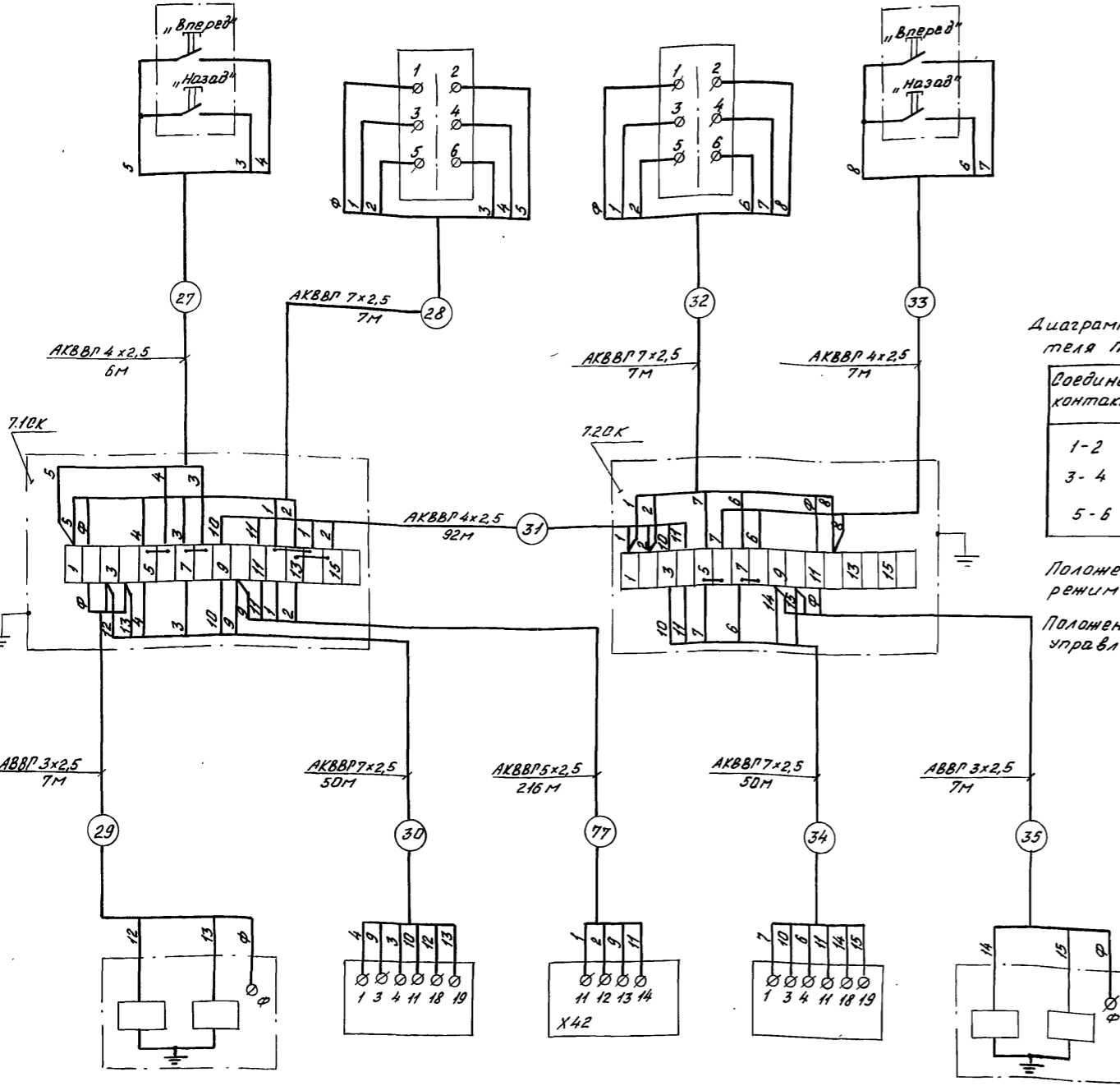
И. контр.	Чисова	27/1	21.01.86	Т П 810-1-12.86	АТХ1
И. электр.	Сладко	С	14.01.86		
И. ЛП	Кашурин	И	14.01.86		
И. электр.	Александров	И	14.01.86		
И. электр.	Ильин	И	14.01.86		
Ст. инж.	Ильин	И	14.01.86	Власть теплицы п. вга с подотропильной фермой и в алюминизированной прохладильной в ограждении	
Ст. техн.	Могилев	И	14.01.86		Блочные теплицы и соединительный коридор Производственно-депо магистральные и бытовые помещения
Ст. техн.	Ильин	И	14.01.86		
Провер.	Ильин	И	14.01.86	Управление электроприводами теплосчетного зеркала. Схема функциональная.	ГИПРОНИСЛЬПРОМ г.Орел

21549-06 23

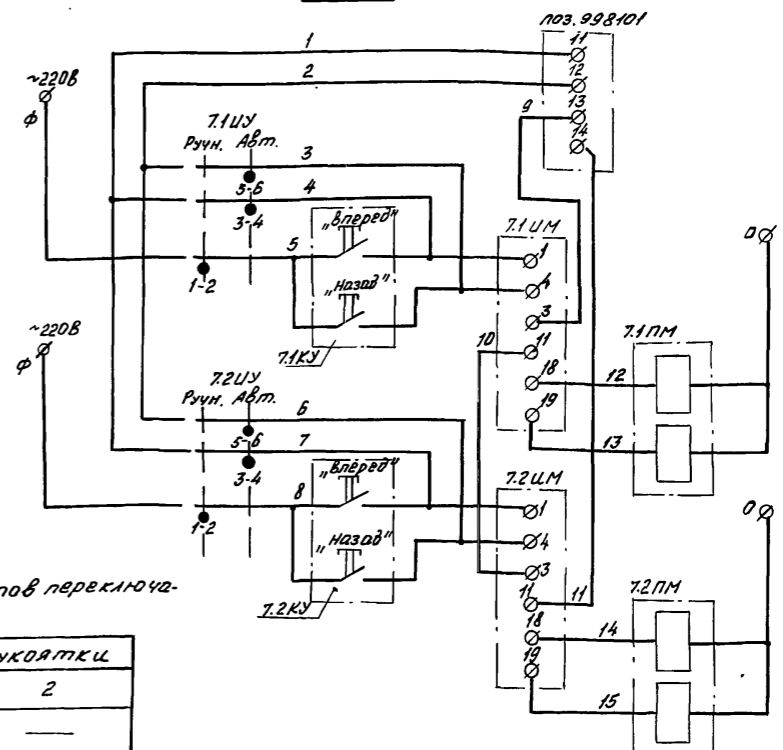
Копировал Полякова

Формат А2

Место установки	Теплица I		
Нормаль установки	Альбом III листы ЭМН.3-1, ЭМН.4-1		
Наименование	Пост управления кнопочный	Переключатель	Пост управления кнопочный
Обозначение	7.1КУ	7.1ЦУ	7.2КУ



Управление электроприводами теплозащитного экрана



Управление: ручное - автоматическое  
 Механизм исполнительный ШКАФ поз. 998101  
 Механизм исполнительный ШКАФ поз. 998101  
 7.1ЦМ  
 7.2ЦМ

Диаграмма работы контактов переключателя ПКП-44-13-У2

Соединение контактов	Положение рукоятки	
	1	2
1-2	×	—
3-4	—	×
5-6	—	×

Положение рукоятки, 2-й автоматический режим управления.  
 Положение рукоятки, 1-й ручной режим управления.

До нарезки кабелей длины трассы уточнить по месту.

Поз. обозначен	Наименование	Кол.	Примечание
ЦУ, ЦУ	Переключатель пакетный ПКП25-44-13-У2	2	
КУ, КУ	Пост управления кнопочный ПКУ222-2	2	
ПМ, ПМ	Пускатель магнитный	2	Учен в разделе ЭИ
СК, СК	Коробка соединительная КСК-16 ТУ36.1073-75	2	
	Кабель АВВР 3x2,5 ГОСТ 16442-80	14	м
	Кабели АКВВР ГОСТ 1508-78		
	4x2,5	104	м
	5x2,5	216	м
	7x2,5	114	м

Обозначение	7.1 ПМ	7.1 ЦМ	поз. 998101	7.2 ЦМ	7.2 ПМ
Наименование	Пускатель магнитный	Механизм исполнительный	шкаф управления	Механизм исполнительный	Пускатель магнитный
Нормаль установки	Альбом III	Альбом V, стр. 10	установить согласно инструкции по монтажу и эксплуатации	Альбом V, стр. 10	Альбом III
Место установки	Листы ЭМ-8... ЭМ-10	Теплица I	Электрощитовая	Теплица I	Листы ЭМ-8... ЭМ-10

Привязан:

Инж. Чикова	Инж. Слабко	Инж. Каширин	Инж. Александров	Инж. Лукьяничков	Инж. Логинова	Инж. Лукьяничков
-------------	-------------	--------------	------------------	------------------	---------------	------------------

ТП 810-1-12.86 - АТХ1

Блок теплиц п. 622 с подстропильной фермой и с алюминиевыми профилями в ограждении

Блочное теплицы и соединительный коридор.

Управление электроприводами теплозащитного экрана. Схема электрическая принципиальная. Схема внешних проводов.

ГипроНИСельПРОМ  
г. Орел

Альбом V

Типовой проект

Имя файла: Подпись и дата: Внутренний код:

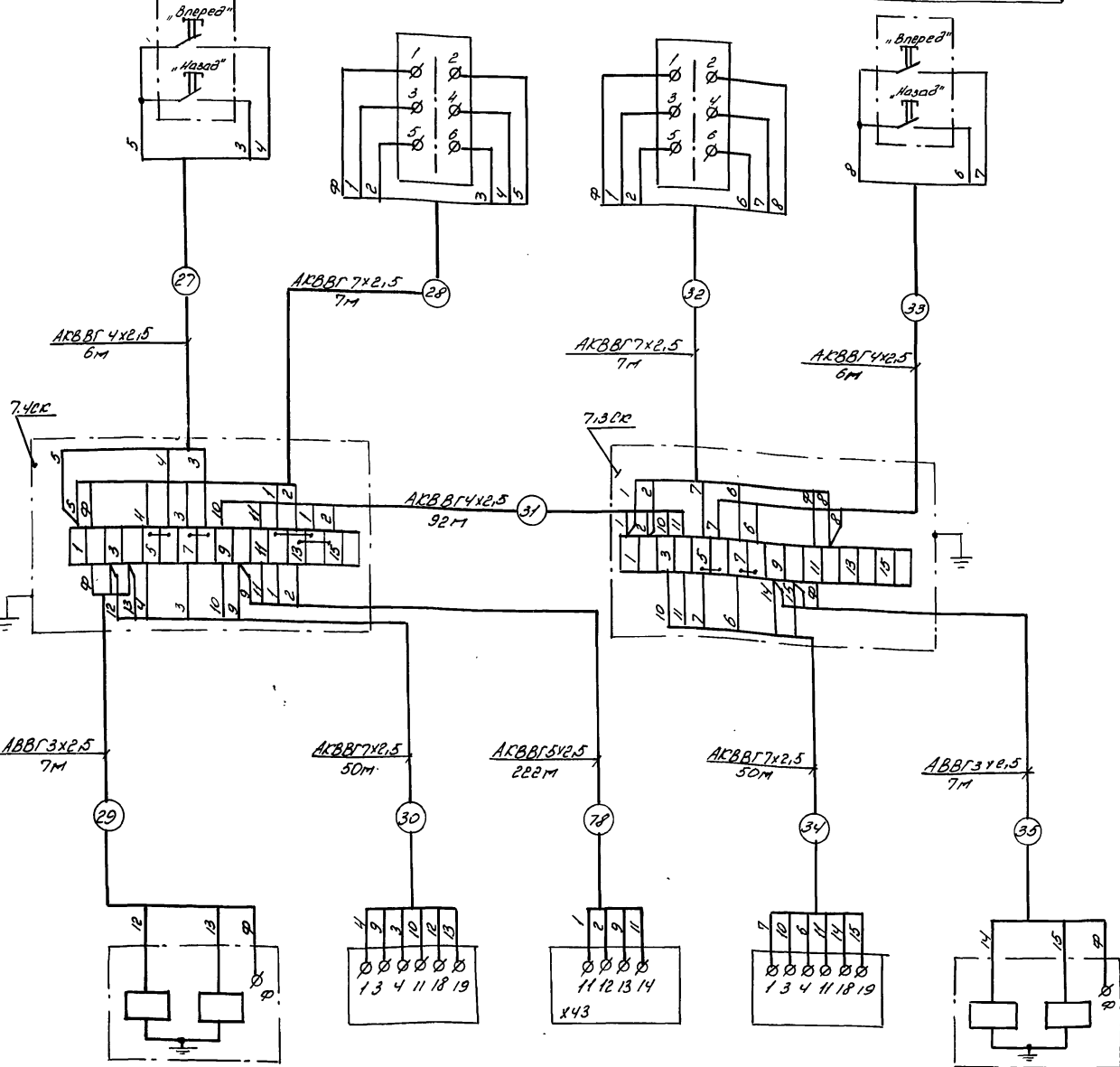


Альбом VI

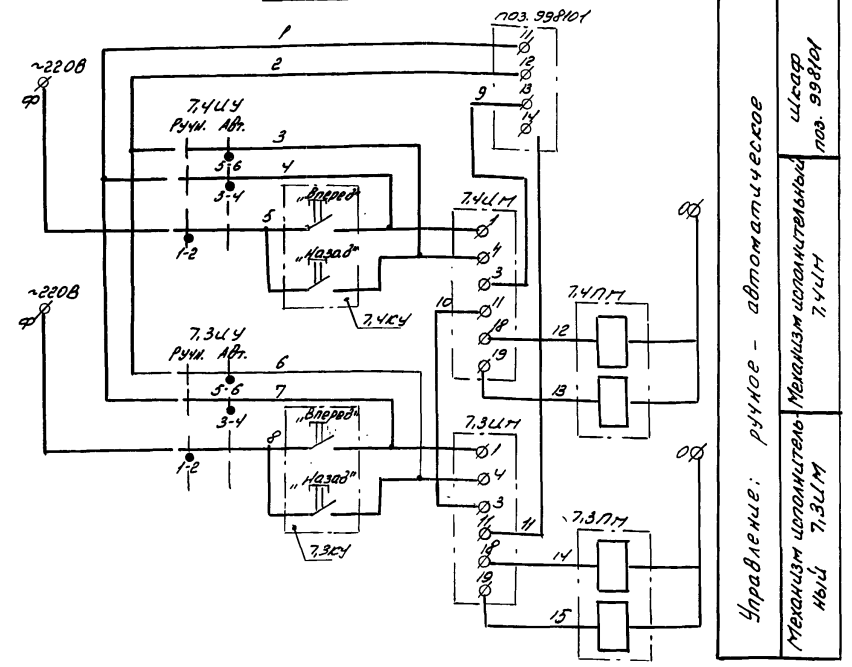
Типовой проект

Лист № 001. Подпись и дата. Взам. инв. №

Место установки	Теплица II			
Нормаль установки	Альбом III, листы ЭИИ, 3-1, ЭИИ, 4-1			
Наименование	Пост управления ключевой	Переключатель		Пост управления ключевой
Обозначение	7,4 КУ	7,4 ЦУ	7,3 ЦУ	7,3 КУ



Управление электроприборами теплицы II



Управление: ручное - автоматическое  
 Механизм исполнительный: Механизм исполнительный 7,4 ЦУ  
 7,3 ЦУ

1. Диаграмма работы переключателей дана на листе АТХ 1-17.
2. До нарезки кабелей длины трасс уточнить по месту.

Поз. обозначение	Наименование	Кол.	Примечание
7,3 ЦУ, 7,4 ЦУ	Переключатель пакетный ПКТ25-44-13-42	2	
7,3 КУ, 7,4 КУ	Пост управления ключевой ПКЭ 222-2	2	
7,3 ПУ, 7,4 ПУ	Пускатель магнитный	2	Учен в раздвие ЭИ
7,3 КС, 7,4 КС	Соробка соединительная КСК-16ТУ36,1073-75	2	
	Кабель АВВГ 3х2,5 ГОСТ 16442-80	14	м
	Кабель АКВВГ ГОСТ 1508-78		
	4х2,5	104	м
	5х2,5	222	м
	7х2,5	114	м

Обозначение	7,4 ПМ	7,4 ЦМ	поз. 998101	7,3 ЦМ	7,3 ПМ
Наименование	Пускатель магнитный	Механизм исполнительный	шкаф управления	Механизм исполнительный	Пускатель магнитный
Нормаль установки	Альбом III листы ЭИИ-8...ЭИИ-10	Альбом V, стр. 10	Уточнить согласно проекту и эксплуатации.	Альбом II стр. 10	Альбом III листы ЭИИ-8...ЭИИ-10
Место установки	Теплица II		Электрощитовая	Теплица II	

Привязан:

Исполн. Чижова Т.И. М.П. 21.08.86  
 Провер. Каширин В.И. М.П. 21.08.86  
 Рук. пр. Александров В.В. М.П. 21.08.86  
 Инж. пр. Мухоморов В.В. М.П. 21.08.86  
 Инж. пр. Логинава В.В. М.П. 21.08.86  
 Проб. Мухоморов В.В. М.П. 21.08.86

Т П 810-1-12.86 - АТХ

Блок теплиц пл. бга с подстропильной фермой и алюминиевыми профилями бограмбенки

Блочные теплицы и соединительный коридор

Управление электроприборами теплицы II. Схема электрической принципиальной. Схема внешних проводов.

Статист. лист Листов 17 18

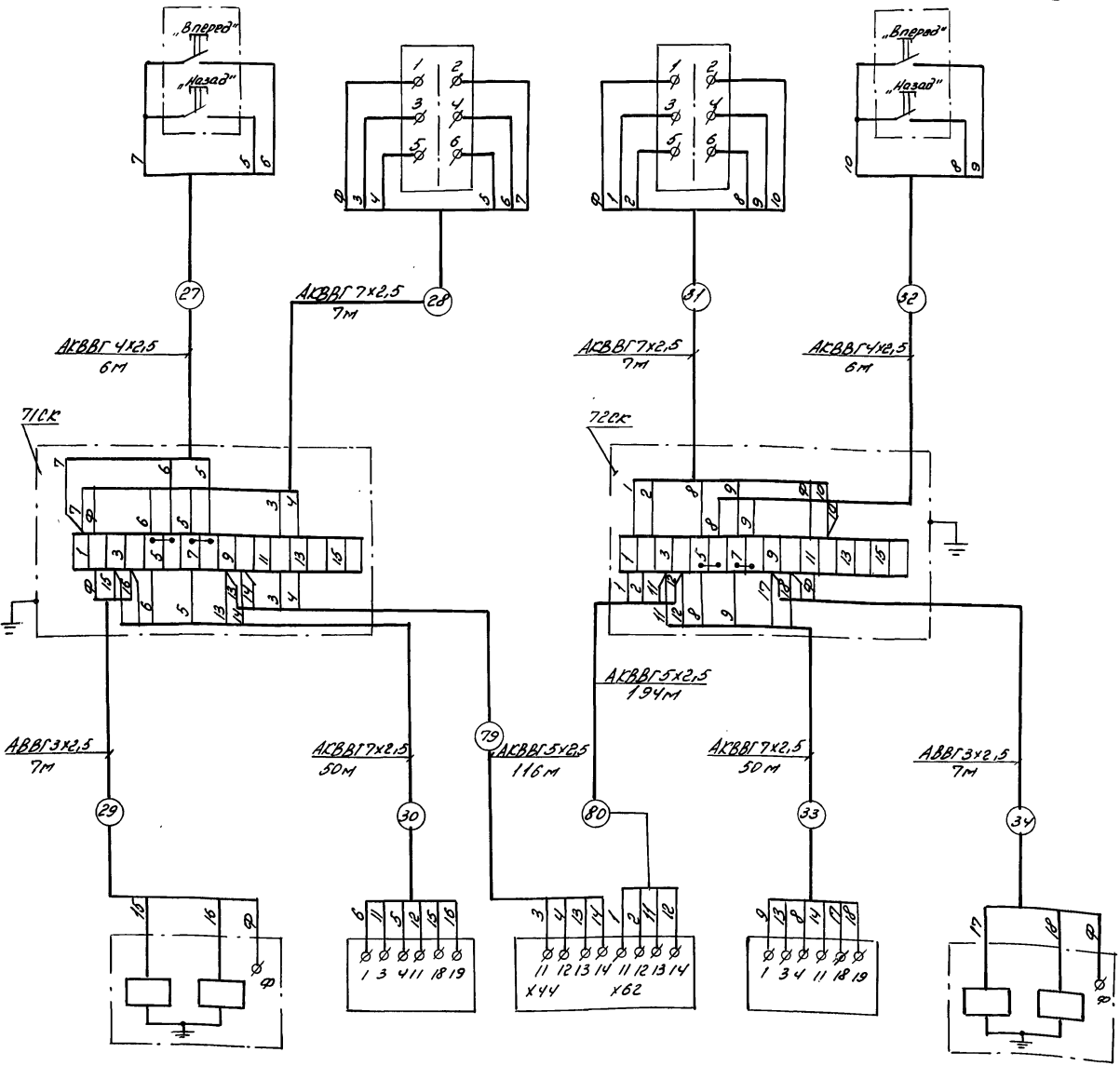
СИПРОНИСЭЛЬПРОМ г. Орел

21549-06 25

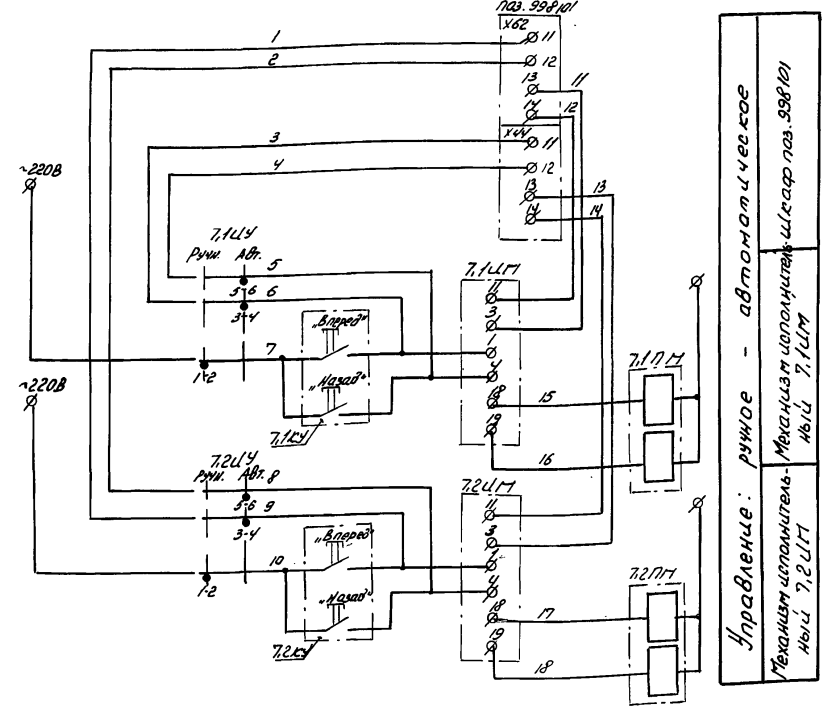
Место установки	Теплица III (овощное отделение)		Теплица III (расадное отделение)	
Нормаль установки	Альбом VI,		листы ЭМН.3-1, ЭМН.4-1	
Наименование	Пост управления кнопочный	Переключатель		Пост управления кнопочный
Обозначение	7,1У	7,1У	7,2У	7,2У

Альбом VI

Типовой проект



Управление электроприводами теплицы с автоматическим экраном.



Управление: ручное - автоматическое  
 Механизм исполнительный шкал поз. 998101  
 №1У 7,1У  
 №1У 7,2У

1. Диаграмма работы переключателей дана на листе АТХ1-17.
2. До нарезки кабелей длины трассы уточнить по месту.

Поз. обозначение	Наименование	Кол.	Примечание
7,1У, 7,2У	Переключатель пакетный ПКПЭС-44.18-У2	2	
7,1У, 7,2У	Пост управления кнопочный ПСУ-222-2	2	
7,1П, 7,2П	Пускатель магнитный	2	Учен в разделе ЭИ
7,1У, 7,2У	Соробса соединительная КСЭ-16Т346,1078-78	2	
	Кабель АВВГ 3х2,5 ГОСТ 16442-80	14	м
	Кабели АКВВГ ГОСТ 1508-78		
	4х2,5	12	м
	5х2,5	310	м
	7х2,5	114	м

Шифр № проекта, Подпись и дата, Взам. инв.

Обозначение	7,1ПМ	7,1УМ	поз. 998101	7,2УМ	7,2ПМ
Наименование	Пускатель магнитный	Механизм исполнительный	Шкаф управления	Механизм исполнительный	Пускатель магнитный
Нормаль установки	Альбом III, листы ЭМ-8... ЭМ-10	Альбом V, стр. 10.	Установить согласно инструкции помощнику эксплуатационника	Альбом V, стр. 10.	Альбом III, листы ЭМ-8... ЭМ-10
Место установки	Теплица овощное отделение		Электрощитовая	Теплица (расадное отделение)	

Привязан:

Шифр №

Т П 810-1-12.86 -АТХ1

Блок теплицы п. 6 га с подтрипильной формой и с автоматическими прошилками в границах

Блочные теплицы с соединительными коридорами

Управление электроприводами теплицы с автоматическим экраном. Схема электрической принципиальной. Все на линейных приводах

Станд. лист

Листов

17

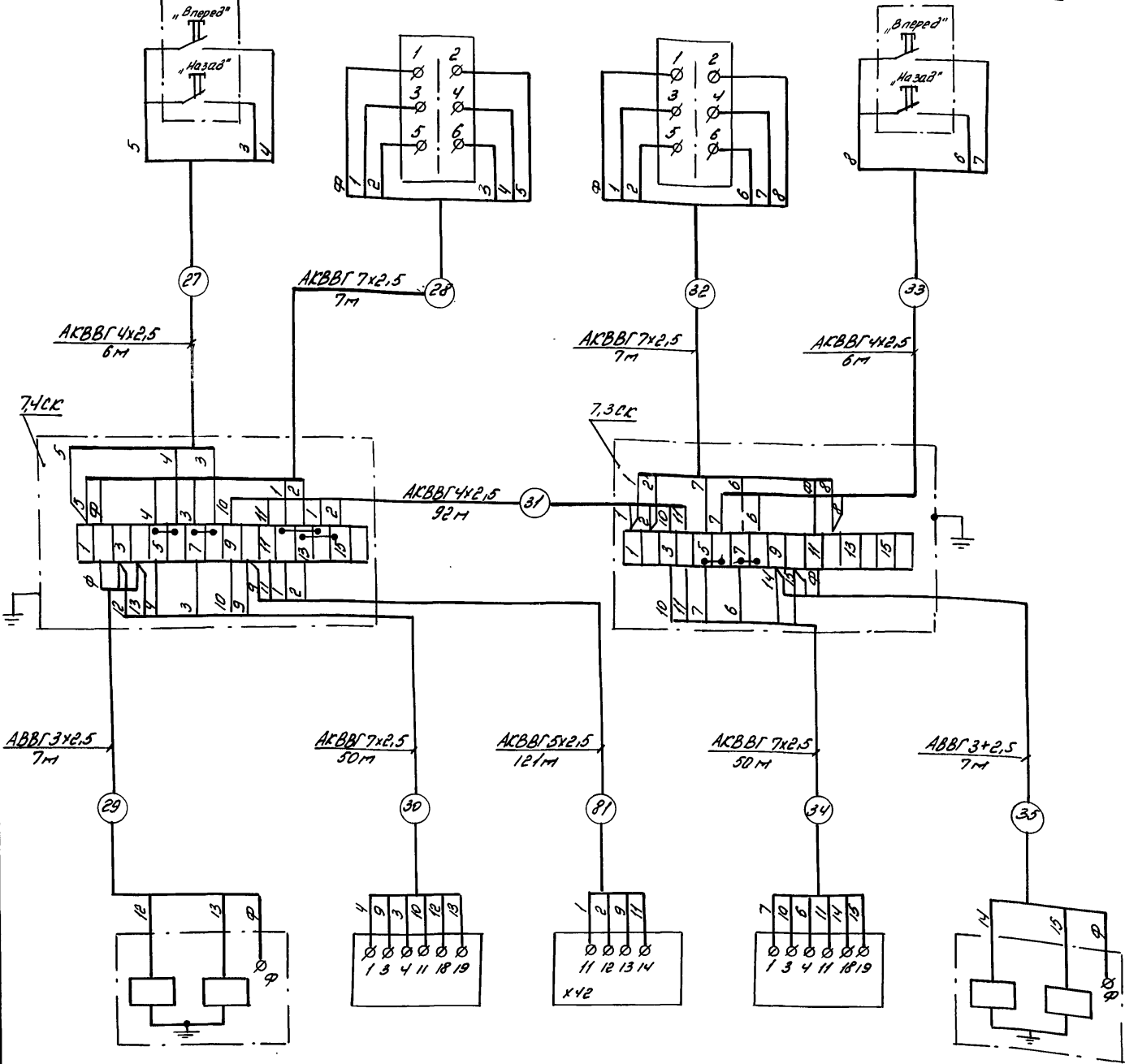
19

СИПРОНИСЕЛЬПРОМ

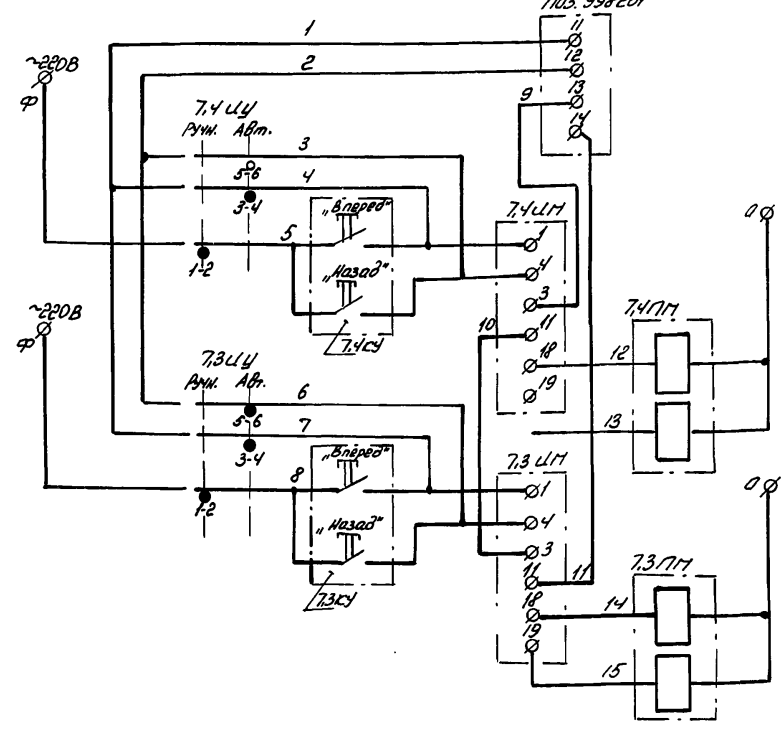
С.Орен

21549-06 26

Место установки	Теплица IV		
Нормаль установки	Альбом III, листы ЭМН.3-1, ЭМН.4-1.		
Наименование	Пост управления кнопочный	Переключатель	Пост управления кнопочный
Обозначение	7.4 КУ	7.4 ИУ	7.3 КУ



Управление электроприводами теплозащитного экрана



Управление: ручное - автоматическое  
 Механизм исполнительный 7.4 ИУ  
 Механизм исполнительный 7.3 ИУ

1. Диаграмма работы переключателей дана на листе АТХ1-17.
2. До нарезки кабелей длины трасс уточнить по месту.

Поз. обозначен	Наименование	Кол.	Примечание
7.3 ИУ, 7.4 ИУ	Переключатель пакетный ПКП25-44-13-42	2	
7.3 КУ, 7.4 КУ	Пост управления кнопочный ПКЕ222-2	2	
7.3 ИУ, 7.4 ИУ	Пускатель магнитный	2	Учен в разделе ЭЛ
7.3 КУ, 7.4 КУ	Коробка соединительная КСК-16 ТУ36.1073-78	2	
	Кабель АВВГ 3х2,5 ГОСТ 16442-80	14	м
	Кабели АКВВГ ГОСТ 1508-78		
	4х2,5	104	м
	5х2,5	121	м
	7х2,5	114	м

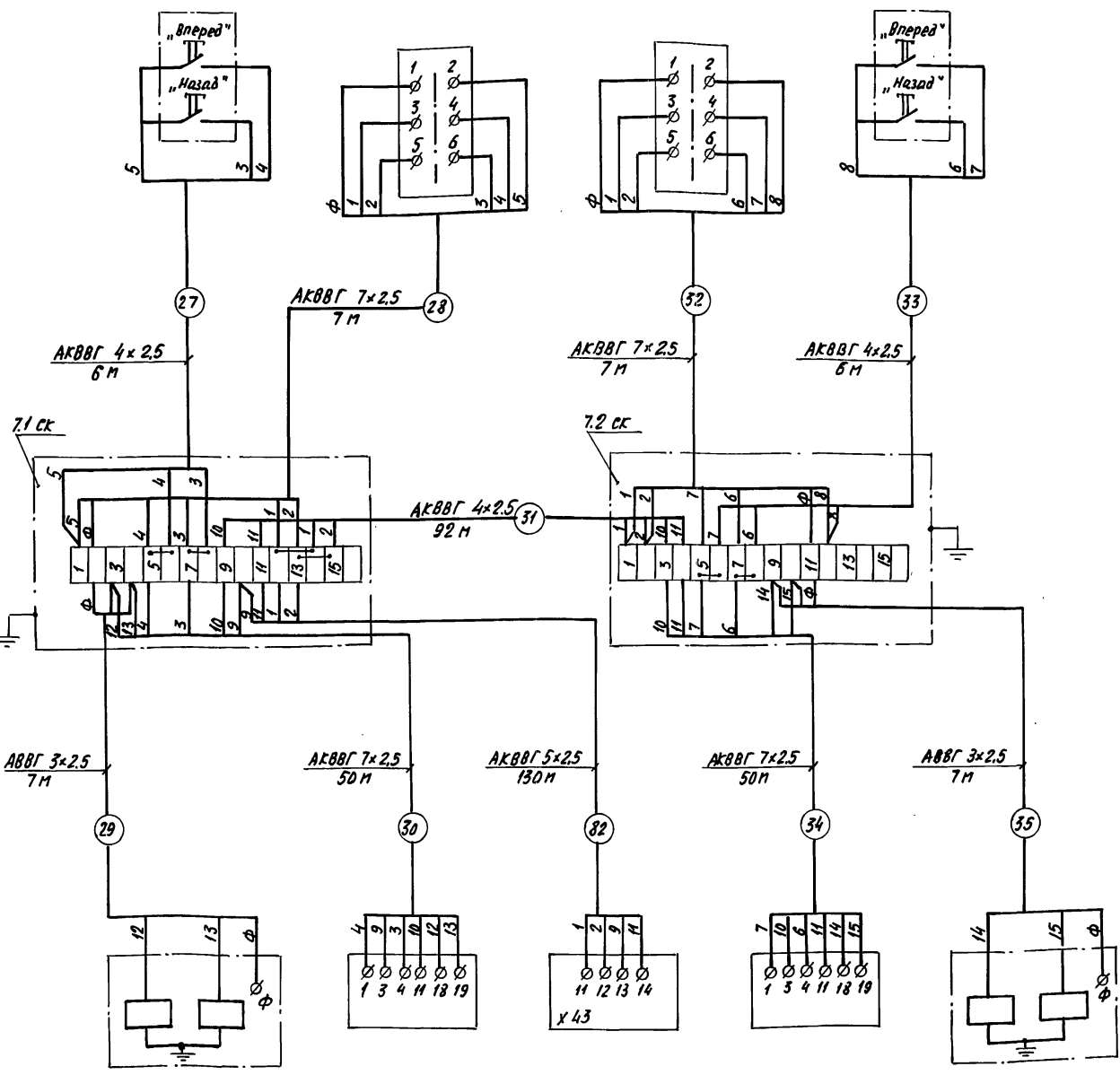
Обозначение	7.4 ИУ	7.4 ИУ	поз. 998201	7.3 ИУ	7.3 ИУ
Наименование	Пускатель магнитный	Механизм исполнительный	Щкаф управления	Механизм исполнительный	Пускатель магнитный
Нормаль установки	Альбом III листы ЭМ-8...ЭМ-10	Альбом Устр.10	Установить согласно штурвалу монтажной эксплуатации.	Альбом V стр.10	Альбом III, листы ЭМ-8...ЭМ-10
Место установки	теплица IV		Электрощитовая	теплица IV	

Исполн.	Чикова	Инж.	21.08.86	ТН 810-1-12.86 -АТХ1
Контроль	Сладко	Инж.	21.08.86	
Проверка	Каширин	Инж.	21.08.86	
Смет.	Александров	Инж.	21.08.86	
Проект.	Лысина	Инж.	21.08.86	
Цены	Логина	Инж.	21.08.86	
Проверка	Лысина	Инж.	21.08.86	
Привязан:				
И.И.В. №				

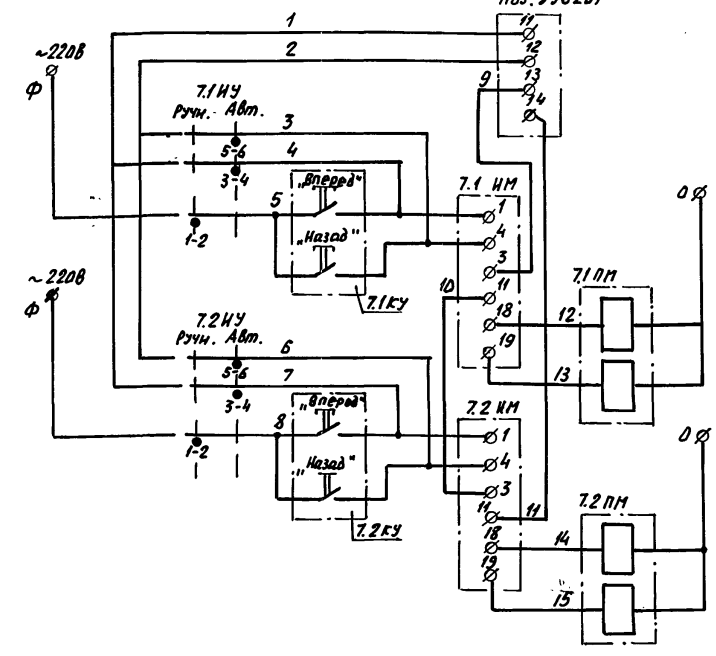
21549-06 27

Альбом VII  
Типовой проект

Место установки	Теплица V		
Норма установки	Альбом IV, листы ЭМН-3-1, ЭМН-4-1		
Наименование	Пост управления кнопочный	Переключатель	Пост управления кнопочный
Обозначение	7.1 КУ	7.1 ИУ	7.2 КУ



Управление электроприводами тепловысотного экрана



Управление: ручное - автоматическое  
Механизм исполнительный Шкаф поз. 998201  
Механизм исполнительный 7.1 ИМ  
7.2 ИМ

1. Диаграмма работы переключателей дана на листе АТХ1-17.
2. До нарезки кабелей длины трасс уточнить по месту.

Поз. обозначение	Наименование	Кол.	Примечание
7.1 ИУ, 7.2 ИУ	Переключатель пакетный ПКП 25-44-13-УФ	2	
7.1 КУ, 7.2 КУ	Пост управления кнопочный ПКУ 222-2	2	
7.1 ПМ, 7.2 ПМ	Пускатель магнитный	2	Учтен в разделе 3.1
7.1 СК, 7.2 СК	Коробка соединительная КСК-16ТУ36,1073-75	2	
	Кабель АВВГ 3x25 ГОСТ 16442-80	14	м
	Кабели АКВВГ ГОСТ. 1508-78		
	4x2.5	104	м
	5x2.5	130	м
	7x2.5	114	м

Обозначение	7.1 ПМ	7.1 ИМ	поз. 998 201	7.2 ИМ	7.2 ПМ
Наименование	Пускатель магнитный	Механизм исполнительный	Шкаф управления	Механизм исполнительный	Пускатель магнитный
Норма установки	Альбом III, листы ЭМН-3-1, ЭМН-4-1	Альбом V, стр. 10	Установить согласно инструкции по монтажу и эксплуатации	Альбом V, стр. 10	Альбом III, листы ЭМ-8-1, ЭМ-10
Место установки	Теплица V		Электрощитовая	Теплица V	

И.контр Чикова [подпись] 27.08.86  
 Л.спец.от Слабко [подпись] 28.08.86  
 Г.П.П. Кашурин [подпись] 28.08.86  
 Руч.свет Александров [подпись] 28.08.86  
 Руч.гр. Лукьяничев [подпись] 28.08.86  
 Инж. Логинова [подпись] 28.08.86  
 Проверил Лукьяничев [подпись] 28.08.86

Т.П. 810-1-12.86 АТХ1

Блок теплицы п.б.га с подстропильной фермой и с алюминиевыми профилями в ограждении  
 Блочные теплицы и соединительный коридор

Кладка Лист Листов  
 РП 21

Управление электроприводами тепловысотного экрана. Схема электрическая принципиальная. Схема внешних проводов.

ГИПРОНИСЕЛЬПРОМ  
 г. Орел

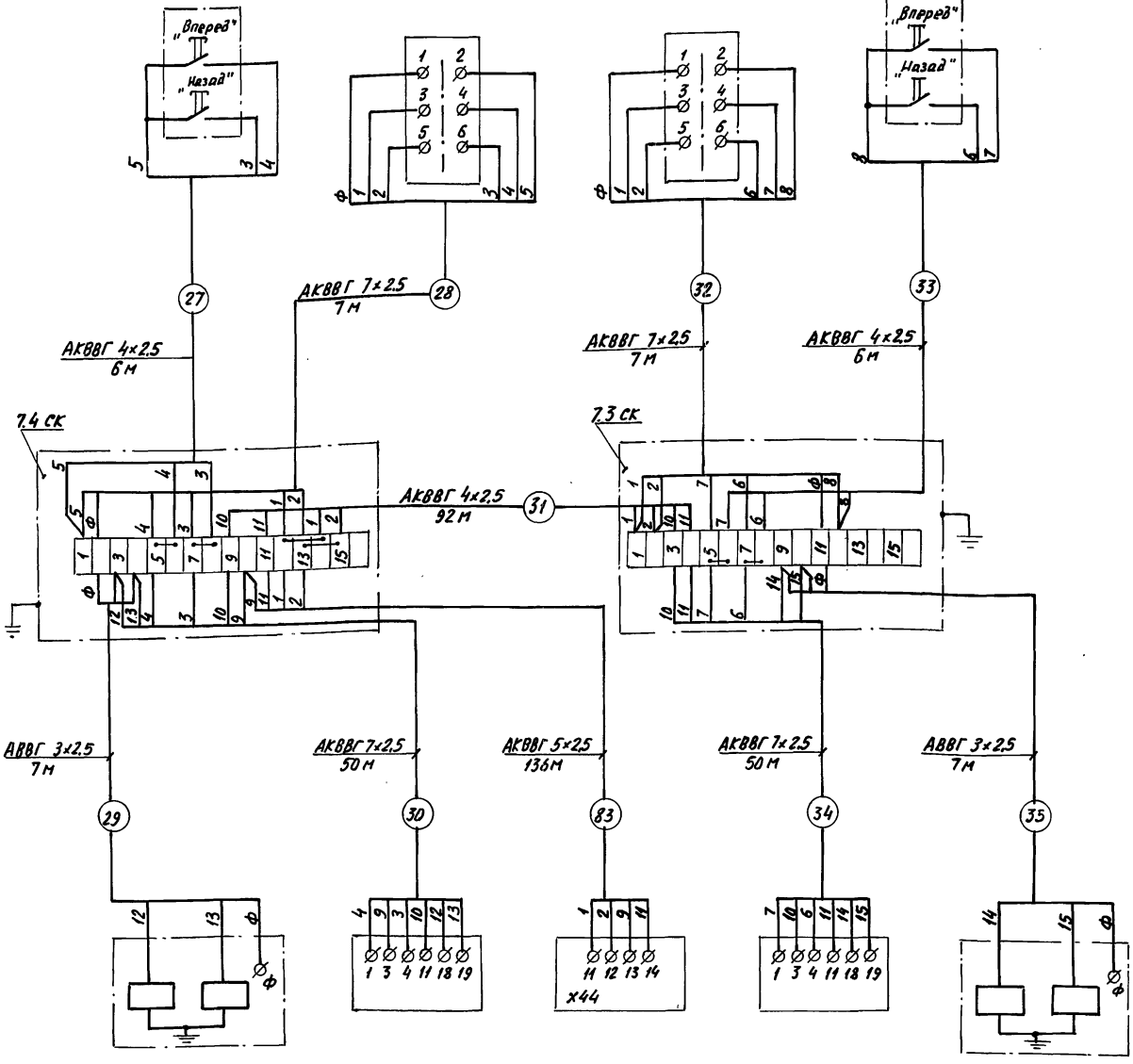
Привязан:

Шив. №	
--------	--

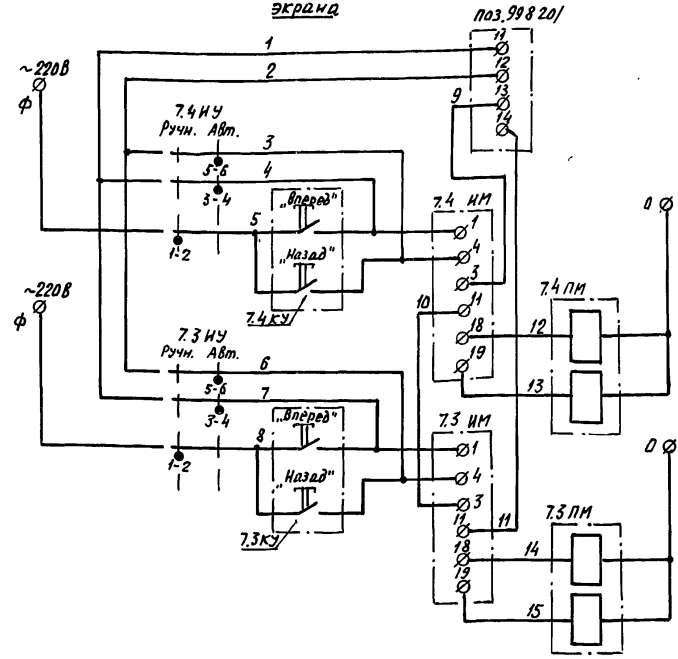
Альбом VI

Тепловой проект

Место установки	Теплица VI			
Нормаль установки	Альбом III, листы ЭМН, 3-1, ЭМН.4-1			
Наименование	Пост управления кнопочный	Переключатель		Пост управления кнопочный
Обозначение	7.4 КУ	7.4 МУ	7.3 МУ	7.3 КУ



Управление электроприводами теплозащитного экрана



Управление:	Ручное - автоматическое
Механизм исполнительный:	7.4 ИМ
7.3 ИМ	
7.4 ИМ	
7.3 ИМ	

1. Диаграмма работы переключателей дана на листе АТХ1-17.
2. До нарезки кабелей длины трассе уточнить по месту.

Поз. Обозначение	Наименование	Кол.	Примечание
МУ, МУ	Переключатель пакетный ЛКП25-44-13-У2	2	
КУ, КУ	Пост управления кнопочный ПКЕ 222-2	2	
ПМ, ПМ	Пускатель магнитный	2	Учен в разделе ЭЛ
СК, СК	Коробка соединительная КСК-16ТУ36.1073-75	2	
	Кабель АВВГ 3x2.5 ГОСТ 16442-80	14 м	
	Кабели АКВВГ ГОСТ 1508-78		
	4x2.5	104 м	
	5x2.5	136 м	
	7x2.5	114 м	

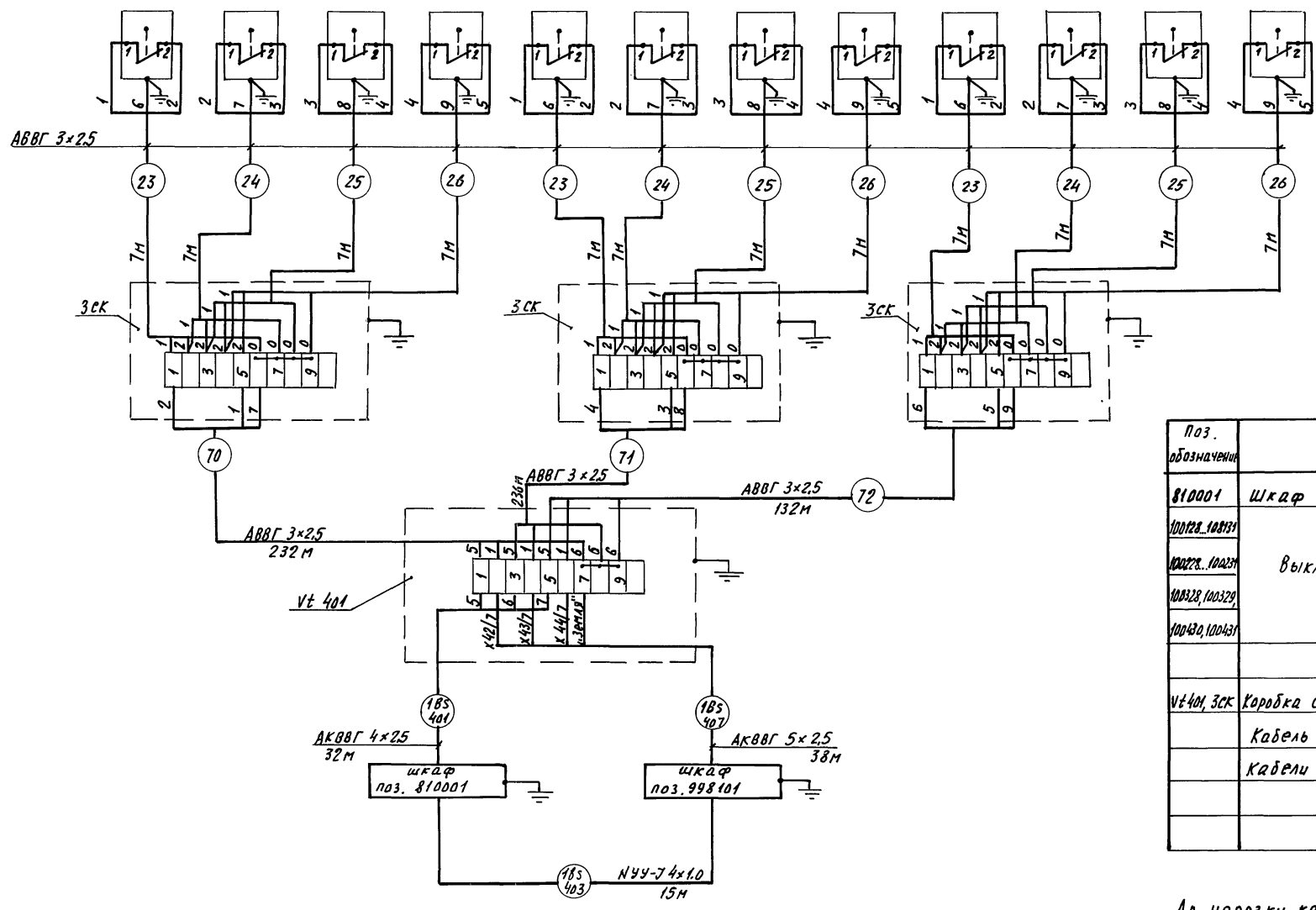
Обозначение	7.4 ПМ	7.4 ИМ	поз. 998201	7.3 ИМ	7.3 ПМ
Наименование	Пускатель магнитный	Механизм исполнительный	Шкаф управления	Механизм исполнительный	Пускатель магнитный
Нормаль установки	Альбом III листы ЭМ-8...ЭМ-10	Альбом V, стр. 10	установить согласно чертежу по монтажу и эксплуатации	Альбом V, стр. 10	Альбом III листы ЭМ-8...ЭМ-10
Место установки	Теплица VI		Электрощитовая	Теплица VI	

Н. контр. Чикава	220736	Т П 840-1-12.86 АТХ1	блок теплиц п.б.га с подстропильной фермой и с алюминиевыми профилями в ограждении
Л. спеч. Слабое	110433		
Г.И.П. Каширин	110433		
Руч. свет. Александров	110433		
Руч. гр. Лукьянчиков	110433		
Инж. Логинава	110433	Блочные теплицы и соединительный коридор	Студия Лист Листов
Проб. Лукьянчиков	110433	Управление электроприводами теплозащитного экрана. Схема электрическая принципиальная. Схема внешних проводов	Р П 22
Инв. №		ГИПРОНИСЕЛЬПРОМ	г. Орел

Альбом V

Типовой проект

Место установки	Теплица I				Теплица II				Теплица III			
Нормаль установки	Альбом IV стр. 30,7											
Наименование	Выключатель конечный											
Позиция по спецификации ГАР	100128	100129	100130	100131	100228	100229	100230	100231	100328	100329	100430	100431



Поз. обозначение	Наименование	кол.	Примечание
810001	Шкаф релейный	1	Поставка ГАР
100128, 100131	Выключатель конечный	12	
100228, 100231			
100328, 100329			
100430, 100431			
	НЧУ-7 4x1,0	15	м
Vt 401, 3СК	Коробка соединительная КС-10 ТУЗб. 1764-79	4	
	Кабель АВВГ 3x2,5 ГОСТ 16442-80	684	
	Кабели АКВВГ ГОСТ 1508-78		
	4x2,5	32	
	5x2,5	38	

До нарезки кабелей длины трасс уточнить по месту.

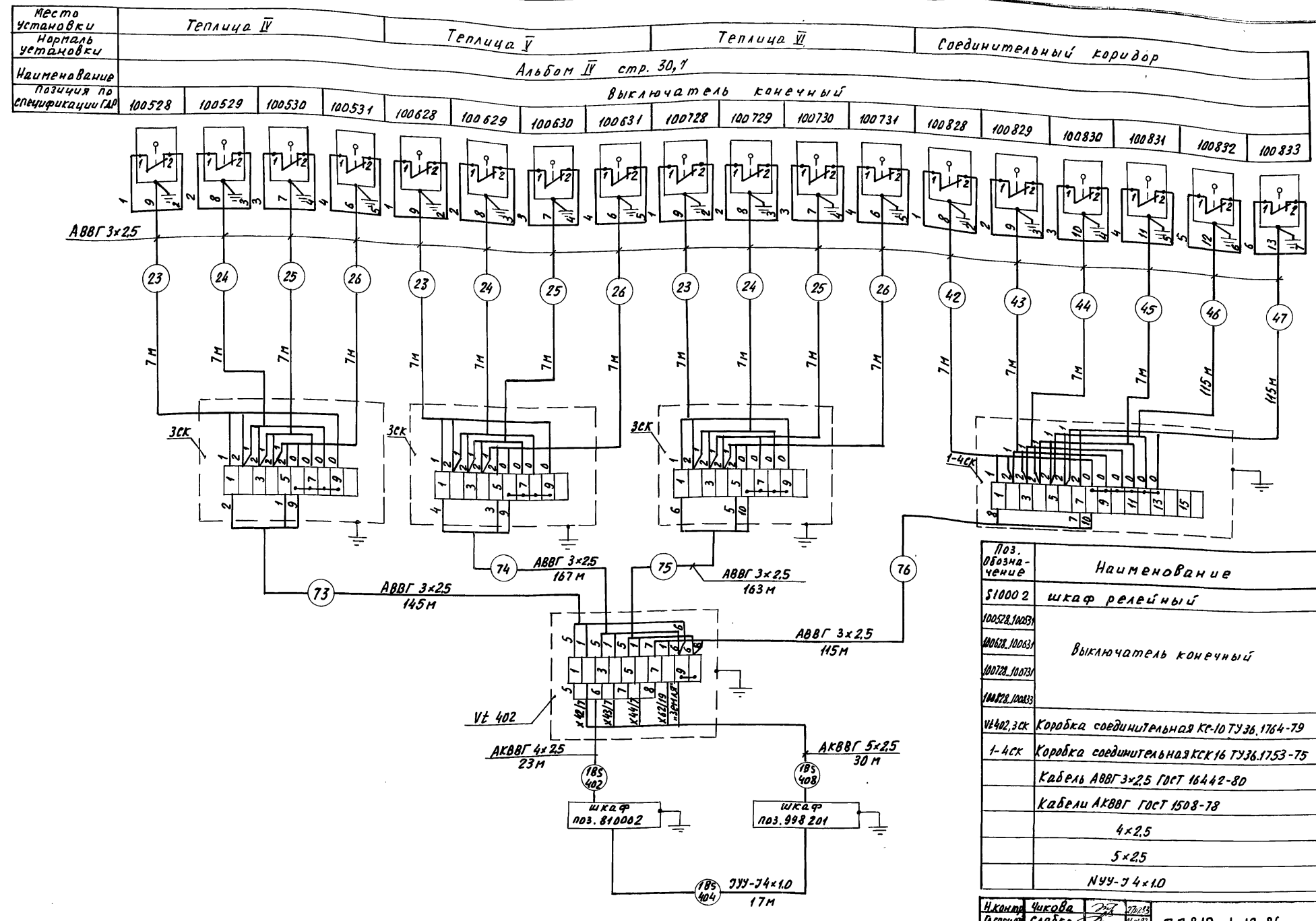
И.контр.	Чикава	27.02.86	Т.п. 810-1 - 12.86 АТХ1	
И.специал.	Сладков	27.02.86		
Г.И.П.	Каширин	27.02.86		
Рук. сект.	Александров	27.02.86		
Рук. гр.	Лукавичкин	27.02.86		
Ст. инж.	Поповичкин	27.02.86	Блок теплиц пл. в/д с подстропильной фермой и с алюминиевыми профилями в ограждении	
Инж.	Логинава	27.02.86		Блочные теплицы и соединительный коридор
Пров.	Лукавичкин	27.02.86		
При в/язд.:			Станд. Лист Листов	
			РП 23	
Ш.в. №			Контроль закрытого помещения франуз. Схема внешних лривадак.	

Копировал Николаева Формат А2 21549-06 30

Ш.в. № 1001. Проект и детали. Взам. инв. № 14

Альбом IV

Типовой проект



Поз. Обозначение	Наименование	Кол.	Примечание
§1000 2	шкаф релейный	1	Поставка ГДР
100528, 100531	Выключатель конечный	18	
100628, 100631			
100728, 100731			
100828, 100833			
№402, ЗСК	Коробка соединительная КС-10 ТУ 36.1764-79	4	
1-4СК	Коробка соединительная КСК 16 ТУ 36.1753-75	1	
	Кабель АВВГ 3x25 ГОСТ 16442-80	932	
	Кабели АКВВГ ГОСТ 1508-78		
	4x2,5	23	
	5x2,5	30	
	НУУ-У 4x10	17	Поставка ГДР

Инж. Чикова	20.10.86	Т П 810-1-12.86	АТХ1		
Инж. Савва	20.10.86				
Инж. Коширин	20.10.86				
Инж. Александров	20.10.86				
Инж. Лукьяничев	20.10.86				
Инж. Павлов	20.10.86	Блок теплиц п.б.га с подстропильной фермой и с алюминиевыми профилями в ограждении	Сталь	Лист	Лист
Инж. Лагинава	20.10.86	Блочные теплицы и соединительный коридор	рп	24	
Инж. Лукьяничев	20.10.86	Контроль закрытого положения фрамуг, схема внешних проводов.	ГипроНИСЭЛЬПРОМ г. Орел		

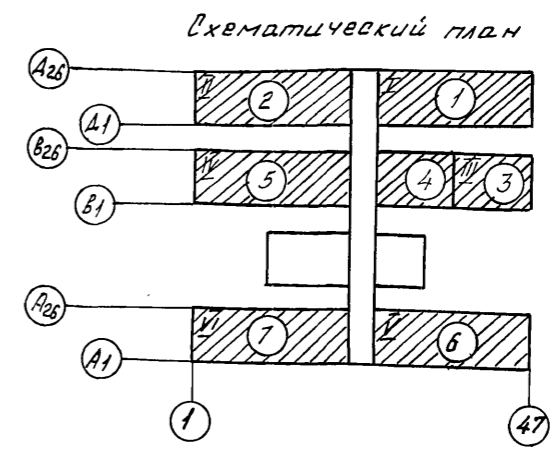
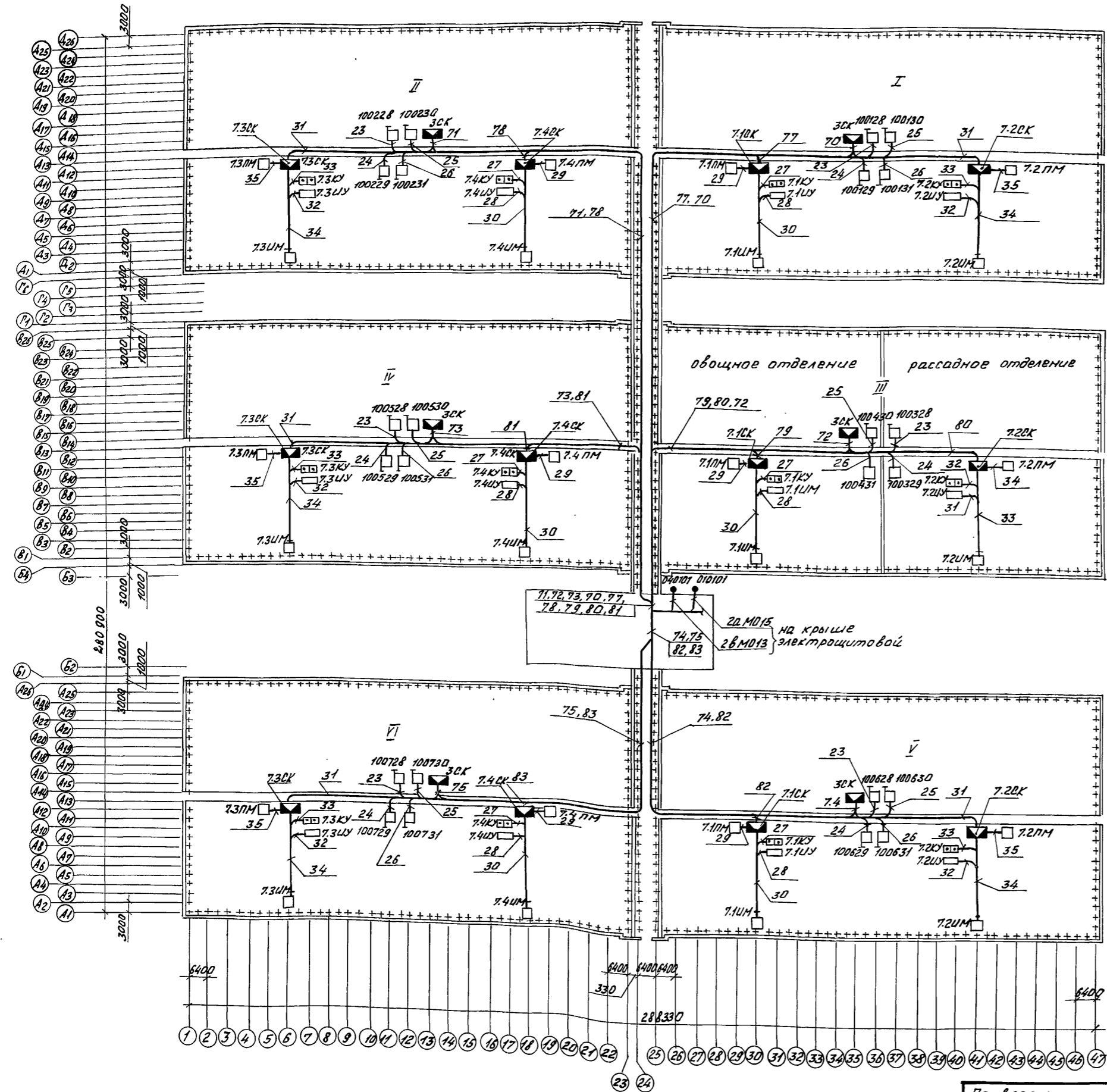
До нарезки кабелей длины трасс уточнить по месту.

Привязан	
Инв. №	

Альбом №

Типовой проект

Имя и под. Подпись и дата. Взаминв.м.



1. Место установки соединительных коробок, кнопочных постов управления, магнитных пускателей, исполнительных механизмов выполнить согласно плану.
2. Узлы крепления соединительных коробок 7.1СК... 7.4СК, кнопочных постов управления 7.1КУ... 7.4КУ, магнитных пускателей 7.1ПМ... 7.4ПМ, исполнительных механизмов 7.1УМ... 7.4УМ выполнены в альбоме №1 стр. 11.
3. Кабельные трассы по соединительному коридору и дорожкам теплиц проложить в лотках, а от лотков к кнопочным постам управления, магнитным пускателям, исполнительным механизмам - по вертикальным конструкциям с креплением по месту.
4. Обозначения (1-8), принятые на схематическом плане соответствуют номеру контура регулирования документации ГАР.

И.контр. Чикова	21.06.85	ТП 810-1-12.86	-АТХ1
Гл.спец. Слабко	21.06.85		
Р.И.П. Коширин	21.06.85	Блок теплиц п.в.в.га с подстропильной фермой и с алюминиевыми профилями в ограждении	
Вх.овст. Александров	21.06.85		
Рук.гр. Лукьяничков	21.06.85		
Ст.инж. Поповичкина	21.06.85		
Инжен. Логинаба	21.06.85	Блочные теплицы и соединительный коридор	Статус Лист Листов
Пробв. Лукьяничков	21.06.85	Контроль закрытого положения фермы в теплицах. Управление электроприводами теплзащитного экрана. План расположения	РП 25

Привязан:  
И.И.И.И.

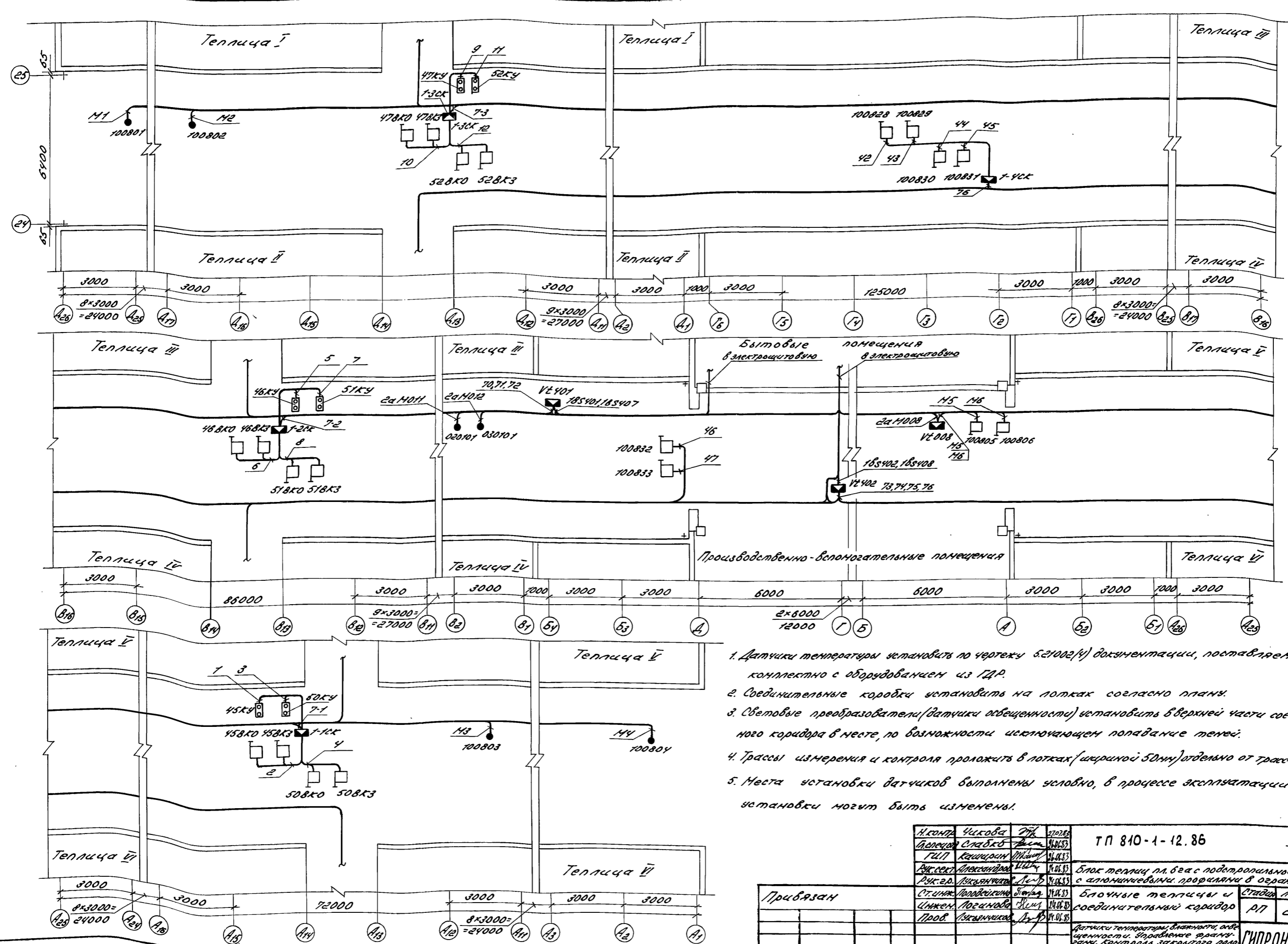
21549-06 32

Копировал Ромушкина

Формат А2



Альбом IV  
Типовой проект



1. Датчики температуры установить по чертежу 5.21002(4) документации, поставленной комплектно с оборудованием из ГДР.
2. Соединительные коробки установить на лотках согласно плану.
3. Световые преобразователи (датчики освещенности) установить в верхней части соединительного коридора в месте, по возможности исключающем попадание теней.
4. Трассы измерения и контроля проложить в лотках (шириной 50мм) отдельно от трасс управления.
5. Места установки датчиков выполнены условно, в процессе эксплуатации места установки могут быть изменены.

И.контр.	Чикова	Инж.	07.08.86	Т П 810-1-12.86	-АТХ1
Блоковой	Слабоб	Инж.	06.08.86		
ГШП	Кашин	Инж.	06.08.86		
Виктор	Александров	Инж.	06.08.86		
Ружар	Александров	Инж.	06.08.86		
Станк	Людмила	Инж.	06.08.86	Блок теплиц л.в.а.с. с подвальной формой и с алюминиевыми профилями в ограждении.	
Инжен	Людмила	Инж.	06.08.86		Блочные теплицы и соединительный коридор
Проб.	Людмила	Инж.	06.08.86		
СНВ. №				Лотки, листы, датчики температуры, магниты, кабель, контрольные лампы, жемчуг, план расположения	Лист 26

Прибаван

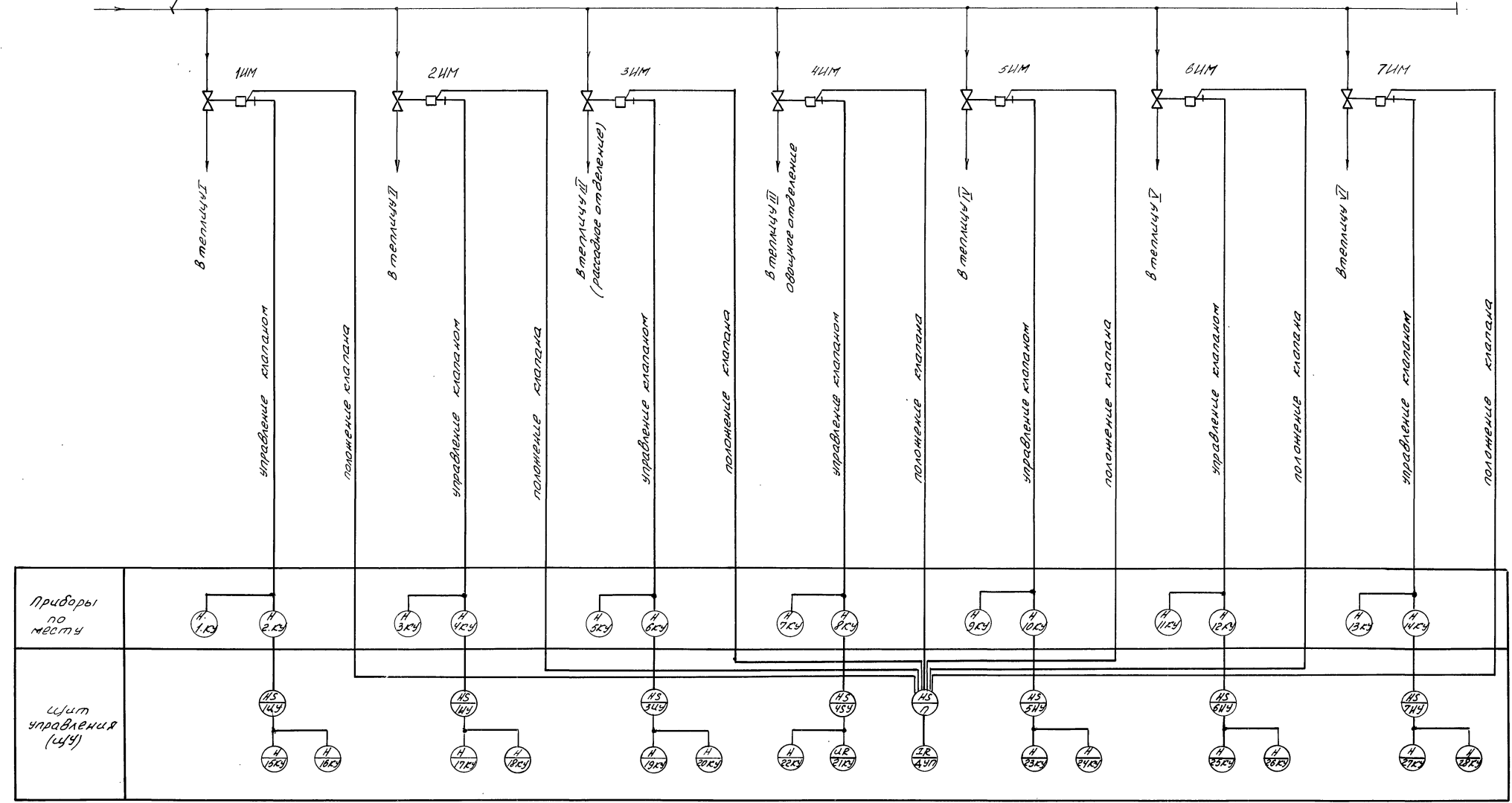
подающие трубопроводы в теплицы I...VI

Соединительный коридор

Автом VI

Тепловой проект

Лист № по заданию и дата выдачи



Условные обозначения выполнены согласно ОЛТ 36.27-77.

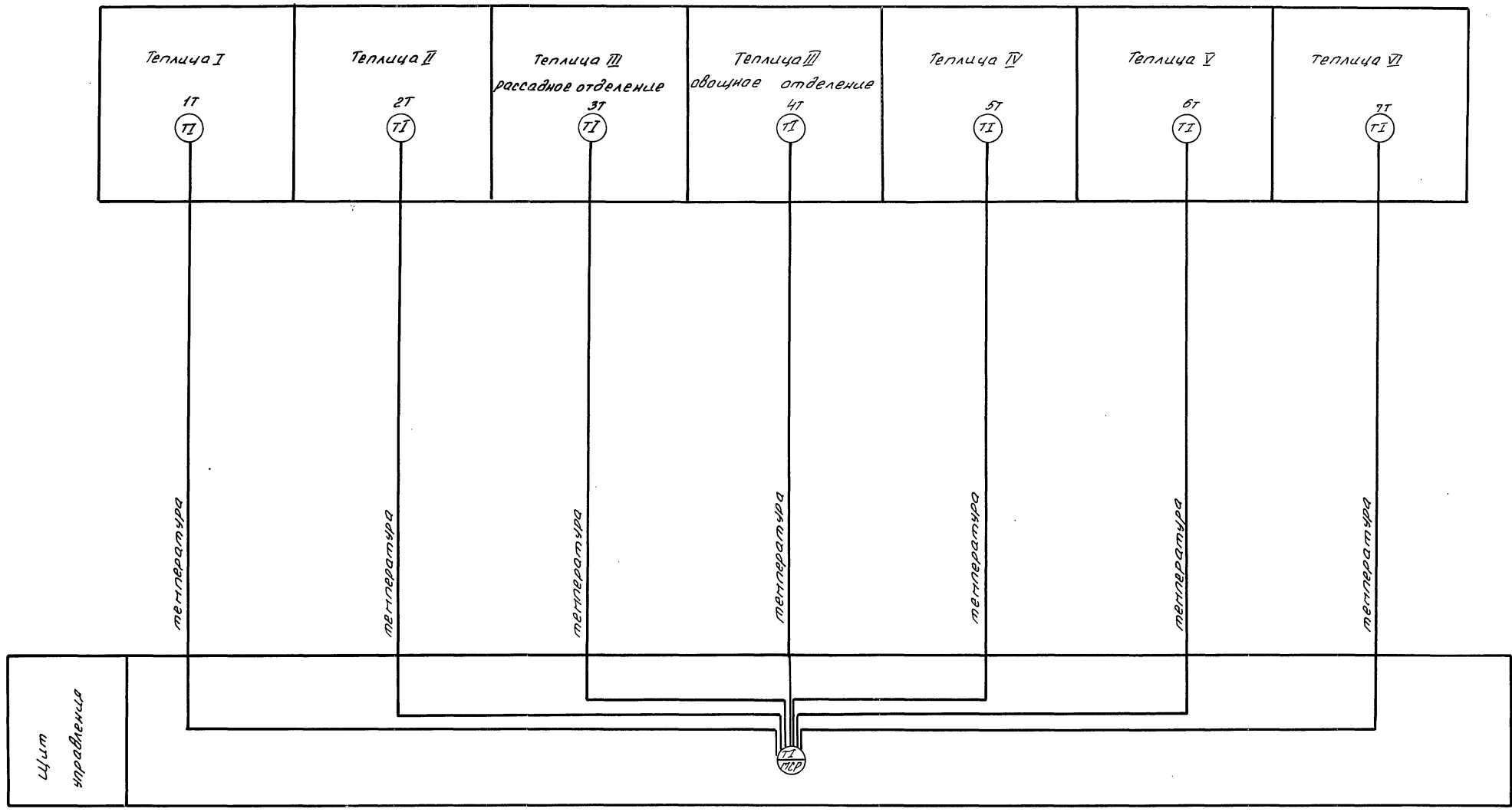
Исполн.	Чисова	Т/п	2201/1	Т П 840-1-12.86	- АТХ1		
Депозит	Сладко	С/п	4/88/2				
ГИП	Кашкин	И/п	7/88/3	диаг теплицы в газостроительной ферме и салотиниёвыми профилями в ограждении			
Расчет	Александров	И/п	11/88/3				
Рук. гр.	Ильичиков	И/п	11/88/3				
Ведущий	Грачева	О/п	24/88/3			блочные теплицы и соединительный коридор.	
Техн.	Иверченко	И/п	2/88/3			Щиты	Лист
Проб.	Ильичиков	И/п	21/88/3	управление исполнительными механизмами клапанов кровельного обогрева. Схема функциональная	РП	27	
Лист №				ГИПРОНИСЕЛЬПРОМ			
				ГОРЕН			

Копировал Полякова 21549-06 34, Формат А2.

Анотация

Типовой проект

Имя файла: Лобовый.скач.13.01.11.11.11



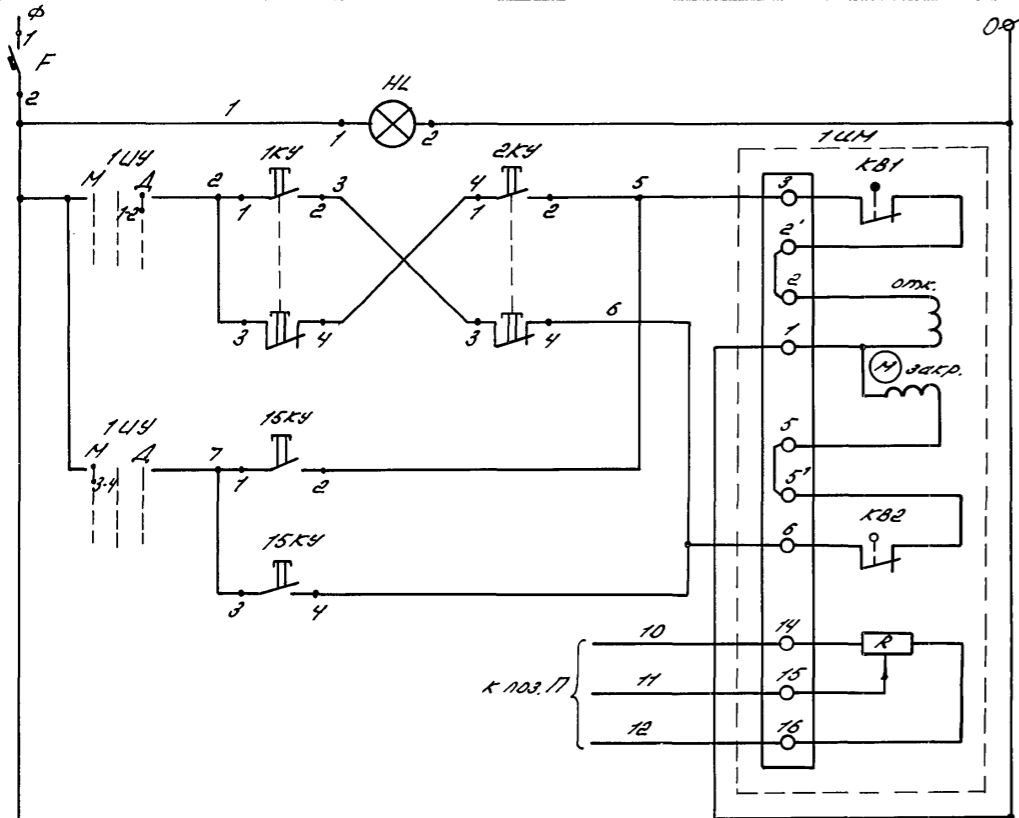
Условные обозначения выполнены согласно ОСТ 36.27-77.

И.контр.	Чискова	И.И.	21.02.86	Т П 840-1-12.86	-АТХ1
Исполнитель	Сладков	В.В.	11.01.83		
ТИП	Каширин	И.И.	11.06.83	Блок теплицы пл. бга. слодотропильной фермы и с алюминевыми профилями в ограждении -25°C	
И.с.сект.	Александров	И.И.	11.01.83		
И.с.гр.	Мезяничков	И.И.	11.01.83		
И.с.инж.	Грачева	В.В.	11.06.83		
Техник	Аверченко	И.И.	11.01.83		
Проб.	Мезяничков	И.И.	11.06.83	Склад Лист Листов	РП 28
Привязан.				Блочные теплицы и соединительный коридор	
Имя №				Контроль температуры кровельного обогрева теплицы. Схема функциональная	
				ГИПРОНИСЕЛЬПРОМ г.Орел	

Крыльцо II

Таловый проект

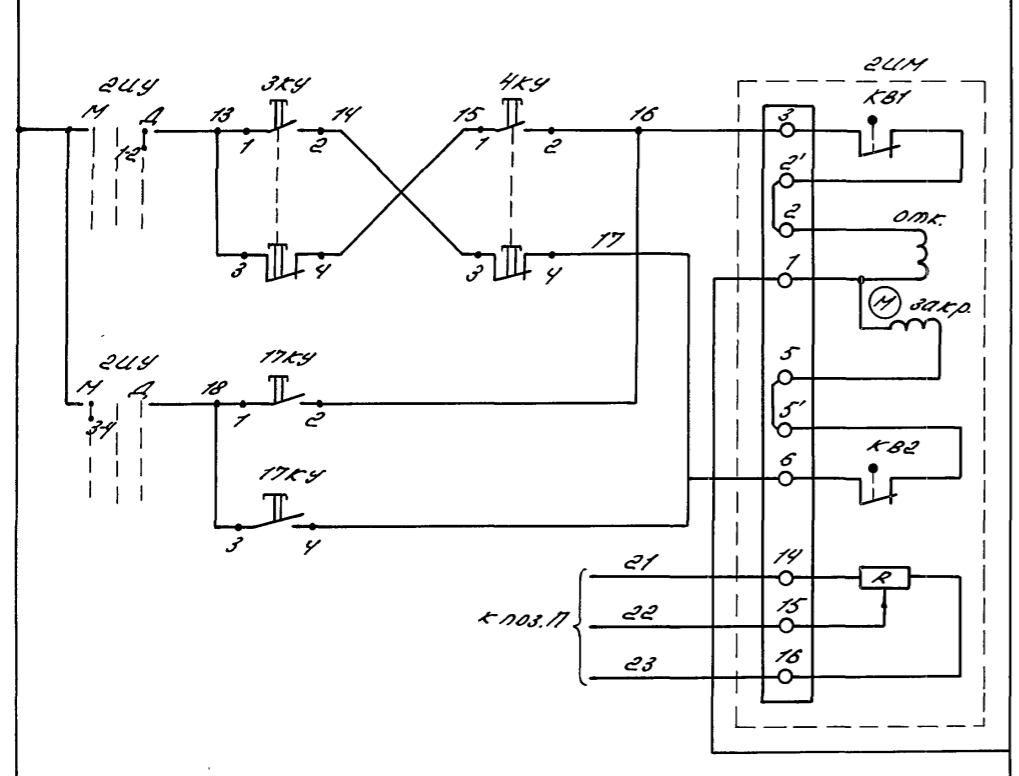
Служба проектирования и строительства



Управление исполнительными механизмами клапана кровельного обогрева теплицы I

дистанционное  
открыть

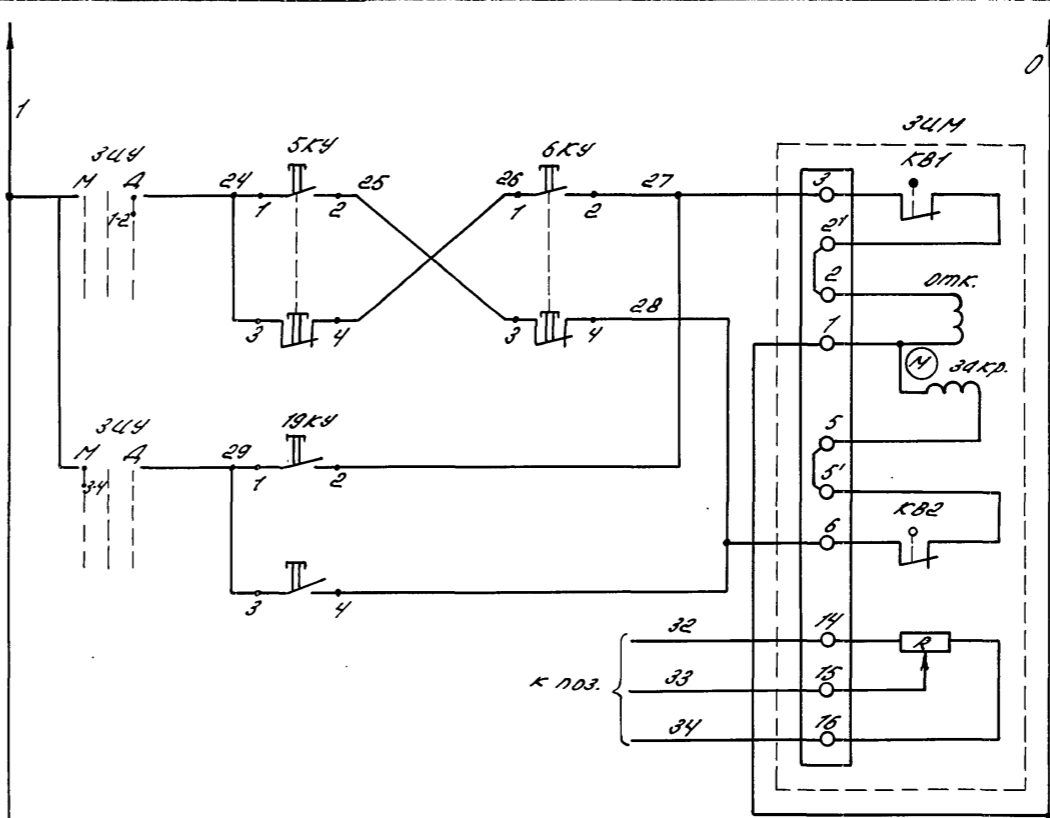
местное  
закрывать



Управление исполнительными механизмами клапана кровельного обогрева теплицы II

дистанционное  
открыть

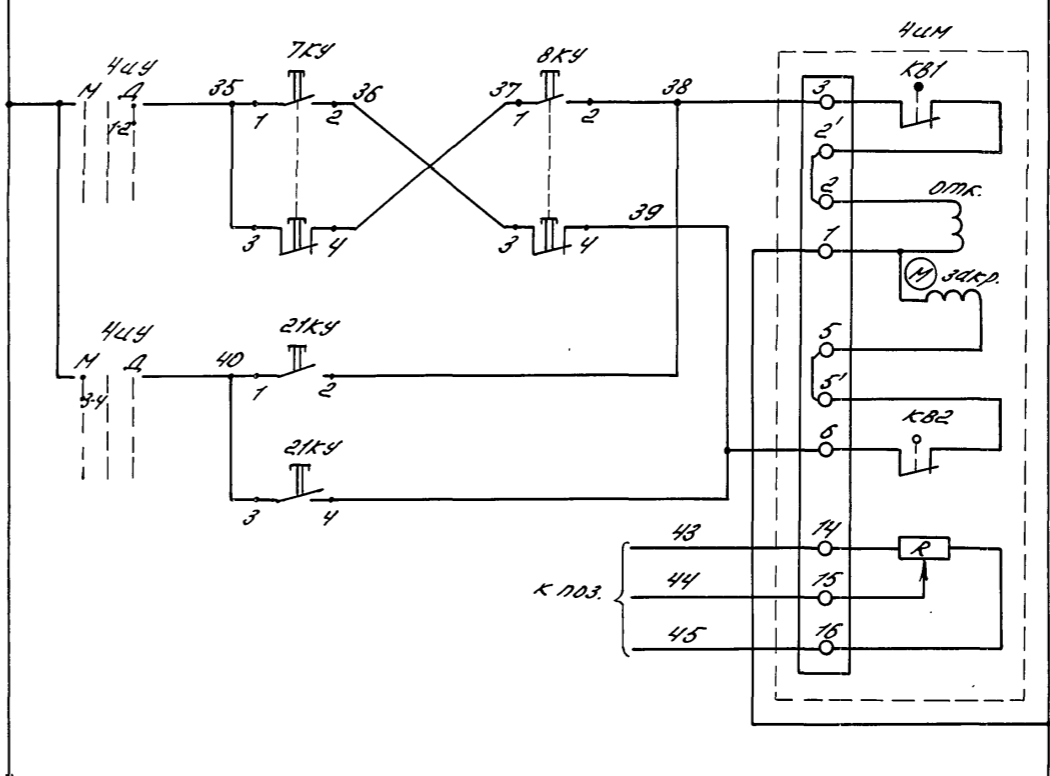
местное  
закрывать



Управление исполнительными механизмами клапана кровельного обогрева теплицы III (распадное отделение)

дистанционное  
открыть

местное  
закрывать



Управление исполнительными механизмами клапана кровельного обогрева теплицы IV (общее отделение)

дистанционное  
открыть

местное  
закрывать

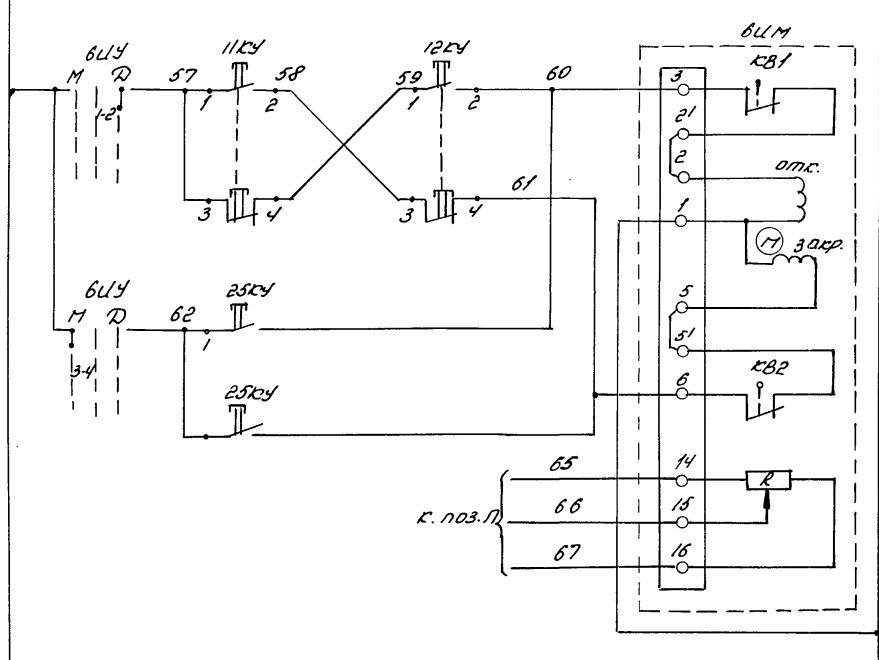
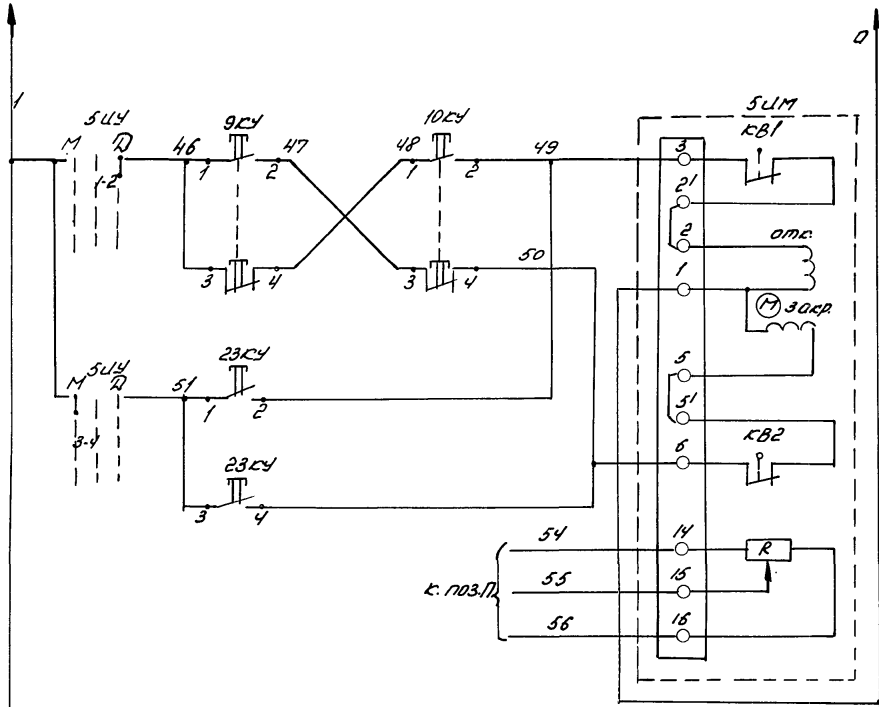
Инженер	Чисова	21.02.86	21.02.86	ТП 810-1-12.86	-АТХ1
Инженер	Слабко	21.02.86	21.02.86		
Инженер	Кашарин	21.02.86	21.02.86		
Инженер	Александров	21.02.86	21.02.86		
Инженер	Викторичев	21.02.86	21.02.86	Блок теплицы с подогревом в алюминиевых профилях в ограждении	
Инженер	Грачева	21.02.86	21.02.86	Блочные теплицы с соединительным коридором	
Инженер	Дворенко	21.02.86	21.02.86	Лист 29	ГИПРОНИСЛЬПРОМ г.Орел
Инженер	Иванова	21.02.86	21.02.86	Лист 29	

Привязан			
ИНВ. №			

Альбом VI

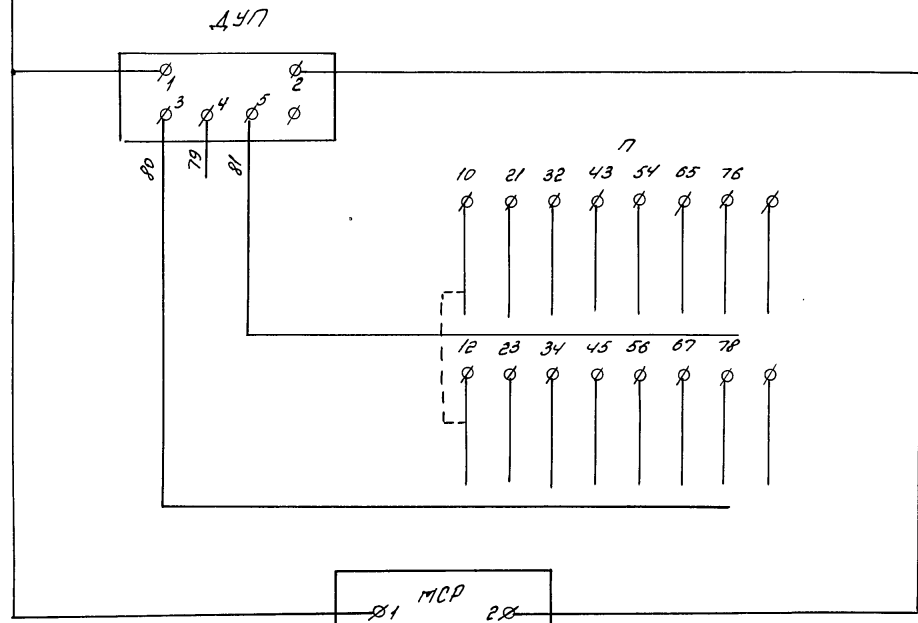
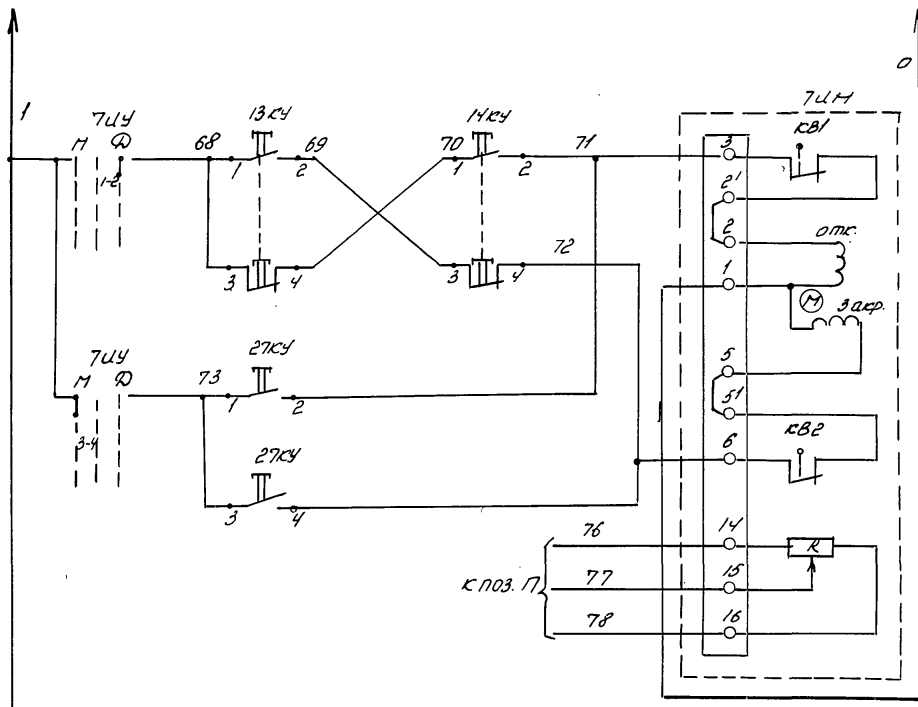
Типовой проект

Центральное Управление Водоканала



Управление исполнительным механизмом клапана кровельного обогрева теплицы IV  
 дистанционное  
 открыть

Управление исполнительным механизмом клапана кровельного обогрева теплицы V  
 дистанционное  
 открыть



Управление исполнительным механизмом клапана кровельного обогрева теплицы IV  
 дистанционное  
 открыть

указатель положения

переключатель

И.контр.	Числа	210283	ТП 840-4-12.86	-АТХ1
Исполн.	Сладко	11.08.85		
Г.И.П.	Кашурин	11.01.85	Область теплицы т.в.га с подстопильной фермой и самонесущими профилями Вогранбейнчи Блочные теплицы с соединительный коридор. Управление исполнительными механизмами клапанов кровельного обогрева. Схема принципиальная.	
Выс.смет.	Александров	28.08.85		
Рук.пр.	Искьяничков	29.01.85		
Ввод.инж.	Грачева	28.04.85		
Техн.	Аверченко	28.04.85		
Проект.	Искьяничков	28.01.85	Стандарт	лист 30
С.И.В.П.			ГИПРОНИСЕЛЬПРОМ	

Привязки:


21549-06 37

Копировал Полякова

Формат А2

Диаграмма работы контактов переключателей 1НУ...7НУ.

УП. 5311-С23							
Диаграмма №23							
Исполнители	И/И	Дистанционно		отключено		местное	
		-45°		0		+45°	
	Л	П	Л	П	Л	П	Л
I	1	2					X
II	3	4	X	X			

Маркировка контактов кнопки управления КУ

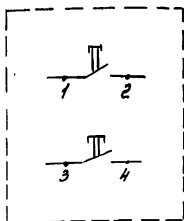
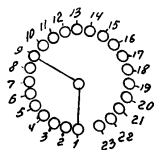


Диаграмма работы контактов переключателя "П" типа 23П2Н2



Поз обозн.	Наименование	Кол	Примечание
	Аппаратура на щите управления		
ДУП	Указатель положения шкала от 0 до 100% ДУП-1М	1	
МСР	Мост автоматический показывающий, градуировка 23 шкала 0...100°С		
	КСМГ-020	1	
1НУ...7НУ	Переключатель универсальный; две секции; три положения; надпись №23 УП.5311-С25 ТУ 16.524.074-75	7	
2КУ,4КУ	Кнопка, исполнение 2 толкатель		
6КУ,8КУ	черный надпись "открыть"		
10КУ,12КУ	КЕ04142 ТУ 16.526.407-76		
14КУ		7	
F	Выключатель автоматический на 220В переменного тока ток расцепителя 1А А-63М ТУ 16.522.110-74	1	

Поз обозн.	Наименование	Кол	Примечание
1КУ,3КУ	Кнопка исполнение 2 толкатель		
5КУ,7КУ	черный надпись "закрыть"		
9КУ,11КУ	КЕ 04142 ТУ 16.526.407-76		
13КУ		7	
Н4	Арматура сигнальная с зеленой линзой АС-220 ТУ 16.535.930-76	1	
П	Переключатель щеточный 23П2Н2 ЕЦ0360600ТУ	1	
	Аппаратура по месту		
15КУ,17КУ	Пост управления кнопочный с толкателями черного и красного цвета		
19КУ,21КУ			
23КУ,25КУ			
27КУ	ПРЕ-222-2 ТУ 16.526.216-78	7	
1ИМ...7ИМ	Исполнительный механизм		учтен в части 0В

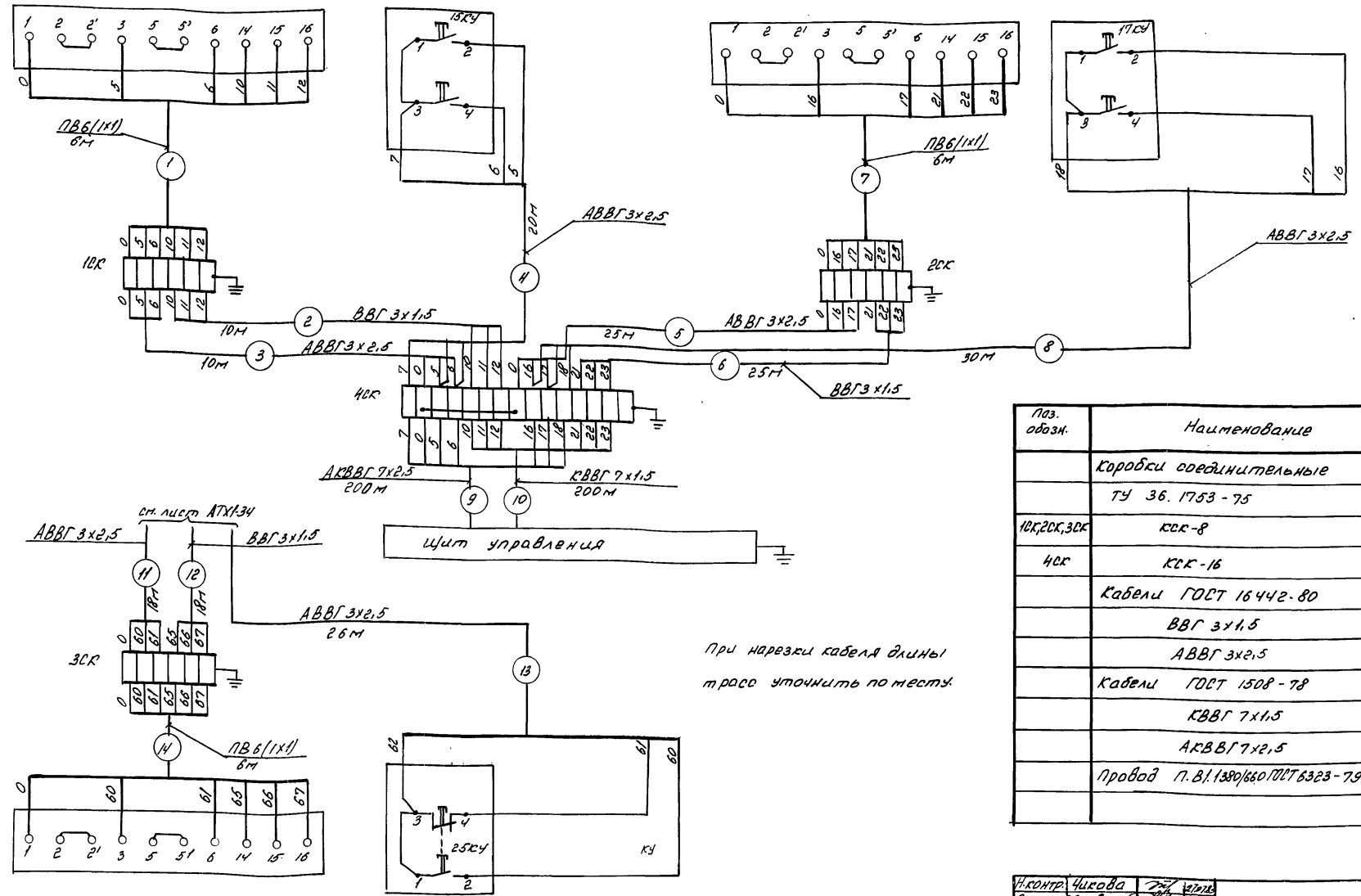
Альбом №

Типовой проект

Имя файла Подпись дата Владелец

И.контр.	Числова	21/02	21/02	ТП 840-1-12.86	-АТХ1
Исполнитель	Сладко	21/02	21/02		
ГИП	Каширин	21/02	21/02		
Инж. гр.	Ильиничев	21/02	21/02		
Инж. гр.	Ильиничев	21/02	21/02	Блок теплицы п.в.г. с подстропильной фермой и салонниками в проемах в ограждении.	
Инж. гр.	Грачева	21/02	21/02	Блочные теплицы с сов. димительный коридор.	
Техн.	Аверченко	21/02	21/02	Сладко Лист 31	
Пров.	Ильиничев	21/02	21/02	Исполнение теплицы с механизмами спанов кровельного обогрева. Диаграмма	
Примечание:				ГИПРОНИСЕЛЬПРОМ г. Орел	
Шифр №				Копировал Полякова 21549-06 38 Формат А2	

Место установки	На трубопроводе горячей воды в теплицу 1	В соединительном коридоре	На трубопроводе горячей воды в теплицу 2	В соединительном коридоре
Нормаль установки	дано на листах ОВ	ТМЧ-1139-73	дано на листах ОВ	ТМЧ-1139-73
Наименование	исполнительный механизм	кнопка управления	исполнительный механизм	кнопка управления
Обозначение	11М	15КУ	21М	17КУ



При нарезки кабеля длины трассы уточнить по месту

Поз. обозн.	Наименование	кол	Примечание
	коробки соединительные		
	ТУ 36.1753-75		
10К, 20К, 30К	ККК-8	3	
40К	ККК-16	1	
	Кабели ГОСТ 16442-80		
	ВВГ 3х1,5	53 м	
	АВВГ 3х2,5	129 м	
	Кабели ГОСТ 1508-78		
	КВВГ 7х1,5	200 м	
	АкВВГ 7х2,5	200 м	
	Провод П.В.1.1380/660/ПВТ 6323-79	72 м	

Обозначение	6ЦМ	25КУ
Наименование	исполнительный механизм	кнопка управления
Нормаль установки	дано на листах ОВ	ТМЧ-1139-73
Место установки	на трубопроводе горячей воды в теплицу 2	В соединительном коридоре

И.контр. Чикова  
 Инженер Слабко  
 ГИП Качириш  
 Инж. Свет. Механиков  
 Инж. Гр. Механиков  
 Инж. Вод. Механиков  
 Техн. Аверченко  
 Пров. Механиков

Т П 810-1-12.86 -АТХ1

Вне теплицы п. бга с подстропильной фермой и с алюминиевыми профилями в ограждении

Блочные теплицы и соединительный коридор

Управление исполнительными механизмами клапанов кровельного обогрева. Схема внешних проводов.

Стабилизатор АСМ

Листов 32

ГИПРОНИСЭЛЬПРОМ г. Оренбург

Привязан:

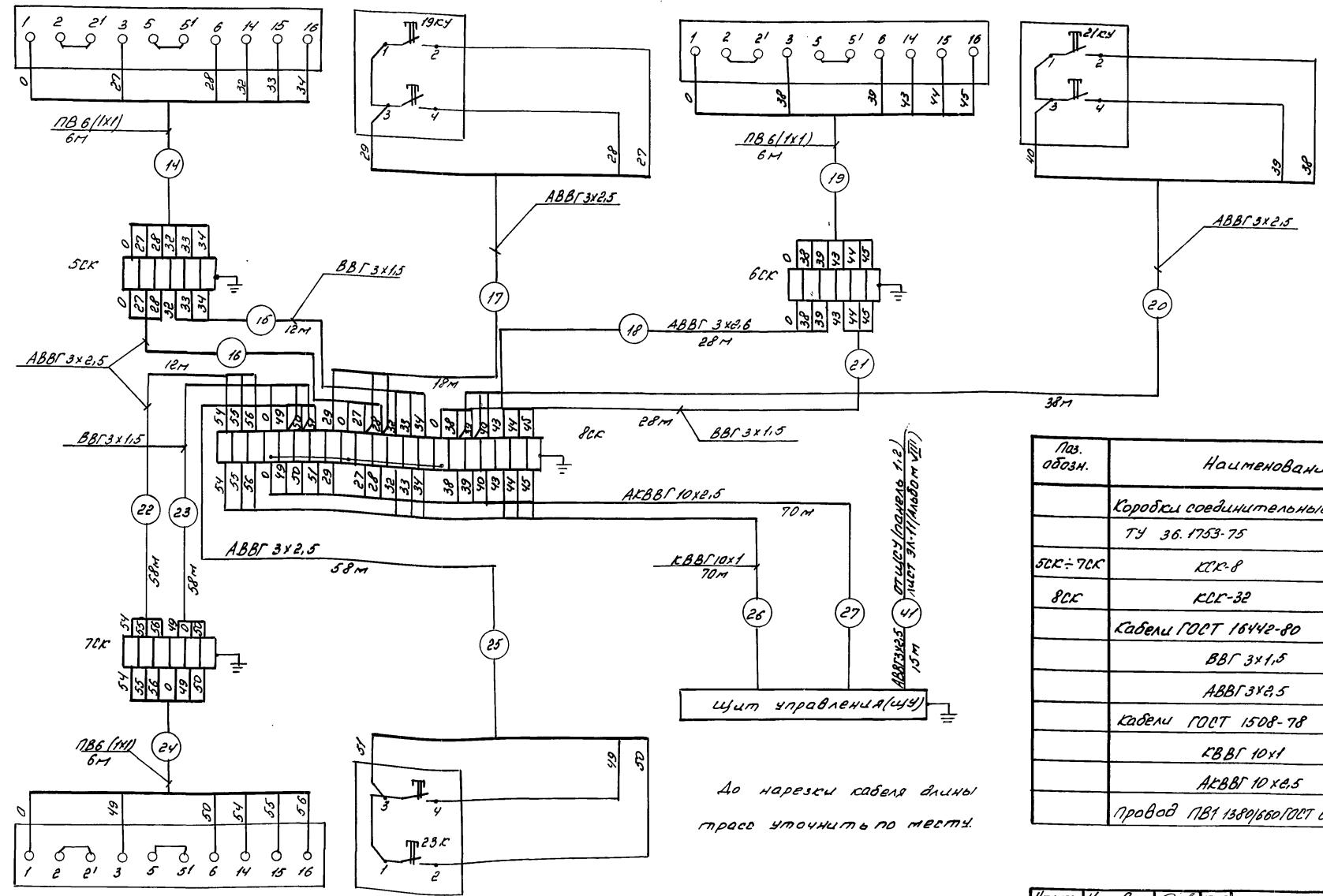
Инд. №	
--------	--

Альбом

таблиц проект

Инд. №

Место установки	на трубопроводе горячей воды в теплицу III/рассадное отделение	в соединительном коридоре	на трубопроводе горячей воды в теплицу III (общее отделение)	в соединительном коридоре
Нормаль установки	дана на листах ОВ	ТМЧ - 1139-73	дана на листах ОВ	ТМЧ - 1139-73
Наименование	исполнительный механизм	кнопка управления	исполнительный механизм	кнопка управления
Обозначение	3ИМ	19КУ	4ИМ	21КУ



До нарезки кабеля длины трассы уточнить по месту.

Поз. обозн.	Наименование	Кол.	Примечание
	Коробки соединительные		
	ТУ 36.1753-75		
5СК-7СК	КСК-8	3	
8СК	КСК-32	1	
	Кабели ГОСТ 16442-80		
	ВВГ 3x1.5	38	м
	АВВГ 3x2.5	212	м
	кабели ГОСТ 1508-78		
	КВВГ 10x1	70	м
	АКВВГ 10x2.5	70	м
	Провод ПВБ 1380/660/ГОСТ 6323-79	108	м

Обозначение	5ИМ	23КУ
Наименование	исполнительный механизм	кнопка управления
Нормаль установки	дана на листах ОВ	ТМЧ - 1139-73
Место установки	на трубопроводе горячей воды в теплицу IV	в соединительном коридоре

Исполн. Числа  
 А. Савин  
 Г.И.П. Кашин  
 Р.С.С. Механик  
 В.В.С. Механик  
 Т.М. Механик  
 Пров. Механик

Т П 810-1-12.86 АТХ1

Блок теплицы п.б. с подстропильной фермой и сальниковыми проемами в армидели

Блочный теплицы в соединительном коридоре

Управление исполнительным механизмом радианной системы обогрева. Схема внешних проводов.

Листы 33

ГИПРОНИСЕЛЬПРОМ

21549-06 40

Альбом I

Типовой проект

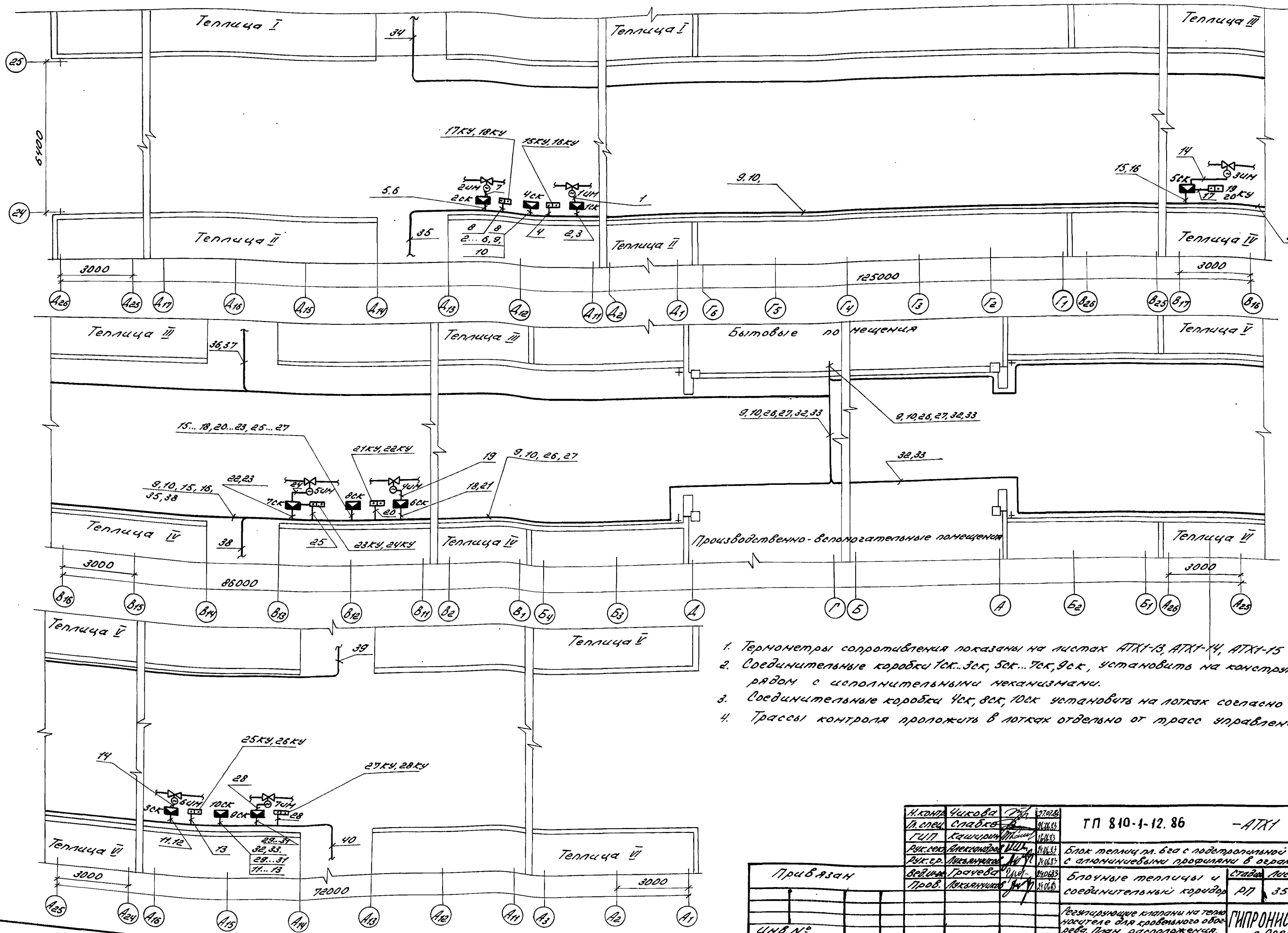
Лист 39 из 40





Альбом VII

Типовой проект



1. Термометры сопротивления показаны на листах АТХ1-13, АТХ1-14, АТХ1-15
2. Соединительные коробки 1ск...3ск, 5ск...7ск, 9ск, установить на конструкциях рядом с исполнительными механизмами.
3. Соединительные коробки 4ск, 6ск, 10ск установить на лотках согласно плану.
4. Трассы контроля проложить в лотках отдельно от трасс управления.

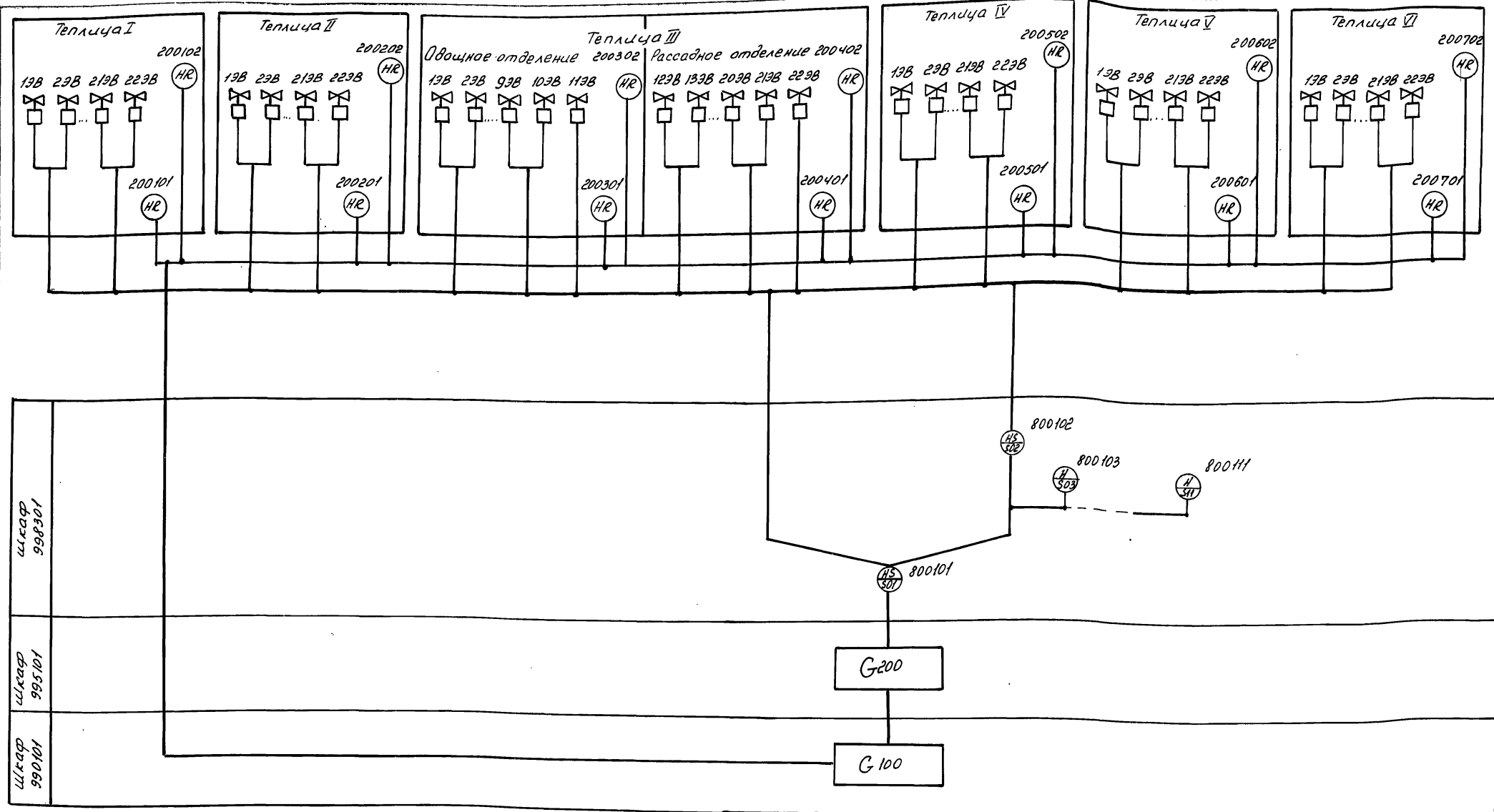
И.контр. Чижова	27.02.86	ТП 810-1-12.86	-АТХ1
П.слес. Слабко	01.06.83		
Г.УП Кашин	16.08.83	Блок теплиц м. бга с подконтрольной фермой и с алюминиевыми профилями в ограждениях	
Рук.сек. Александров	21.06.83		
Рук.гр. Лукьянчикова	21.06.83		
Рук.гр. Лукьянчикова	21.06.83		
Привязан		Блочные теплицы и соединительный коридор	Станд. лист Листов Р17 35
ИНВ. №		Регулирующие клапаны на теплоносители для криволинейного обогрева. План расположения.	ГИПРОНИСЕЛЬПРОМ г. Орел

21549-06 42

Копировал Варич Формат А2

Альбом VI

Тепловой проект



1. Условные обозначения выполнены по ОСТ 36-27-77
2. Позиционные обозначения приборов приняты по документации ГАР

Условные обозначения принятые в проекте:

- G 100 — устройство регулирования;
- G 200 — устройство управления.

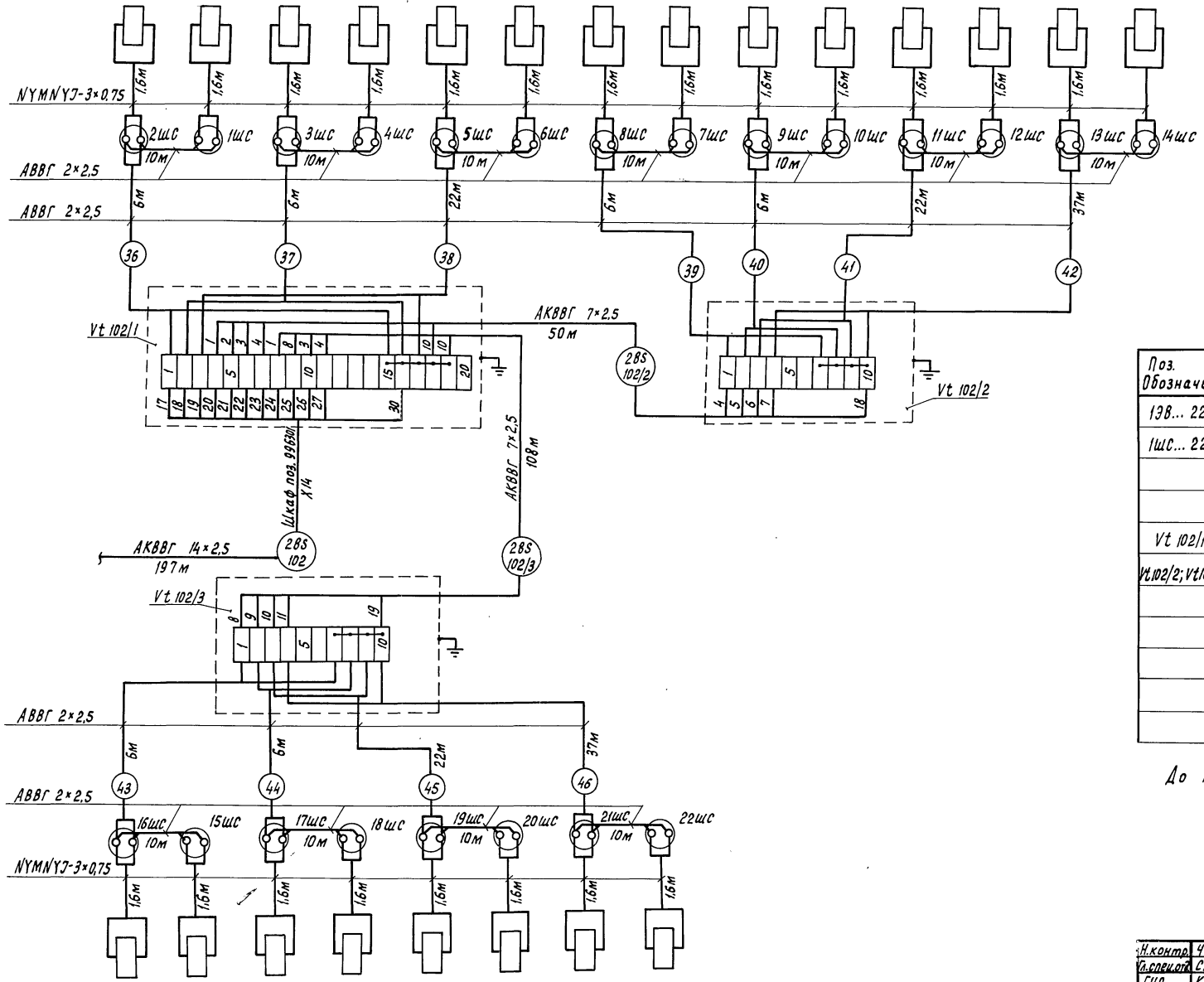
И. контр. Чикова	22.01.86	ТП 840-1-12.86 АТХ2 Блок теплиц п.л.в.г.а с просторной фермой и с алюминиевыми профилями в ограждении Блочные теплицы соединены в общий теплый коридор. Управление системой полива и увлажнителя. Схема функциональная	Ст. лист Листов Р/П 1 10
Исполн. Слабко	21.01.86		
Г.И.П. Кошурин	21.01.86		
Выс. сект. Александров	21.01.86		
Инж. п.р. Луквичко	21.01.86		
Ст. инж. Ушаков	21.01.86	ГИПРОИСЕЛЬПРОМ г. Орел	
Инженер Логанова	21.01.86		
Ст. техн. Ставров	21.01.86		
Провер. Луквичко	21.01.86		

Привязан:


Циф. №



Место установ-ки	Теплица II													
Нормаль уста-новки	Устанавливаются по чертежам раздела ВК													
Обозначение на плане	23В	13В	33В	43В	53В	63В	83В	73В	93В	103В	113В	123В	133В	143В



Поз. Обозначение	Наименование	К-во	Примечание
13В... 223В	Клапаны электромагнитные	-	Учены в разделе ВК
1ШС... 22ШС	Соединение штепсельное ГОСТ 7396-76		
	Розетка штепсельная бронепроницаемая У-86-РБ	22	
	вилка штепсельная с уплотненным вводом У-87-РБ	22	
Vt 102/1	Коробка соединительная КС-20ТУ36.1764-79	1	
Vt 102/2; Vt 102/3	Коробка соединительная КС-10 ТУ36.1764-79	2	
	Кабель NYMNУУ-3x0.75	352	Поставка ГДР
	Кабель ABBГ 2x2.5 ГОСТ 16442-80	286	м
	Кабели АКBBГ ГОСТ 1508-78		
	7x2.5	158	м
	14x2.5	197	м

До нарезки кабеля длины трасс уточнить по месту

Обозначение на плане	163В	153В	173В	183В	193В	203В	213В	223В
Нормаль уста-новки	Устанавливаются по чертежам раздела ВК							
Место уста-новки	Теплица II							

Ин.контр.	Чикова	Дир.	Степанов	ТП 810-1-12.86	АТХ 2
Ин.спец.от.	Славко	Инж.	Славко		
Ин.пр.	Каширин	Инж.	Славко		
Ин.рук.сект.	Лукьяничков	Инж.	Славко		
Ин.рук.гр.	Лукьяничков	Инж.	Славко		
Ин.ст.инж.	Поповичкина	Инж.	Славко		
Ин.инж.	Лозинава	Инж.	Славко		
Ин.провер.	Лукьяничков	Инж.	Славко		

Блок теплиц п.б.га с подстропильной фермой и с алюминиевыми профилями в ограждении  
 Блочные теплицы и соединительный коридор  
 Управление вентилями пола и увлажняющая схема внешних проводов

Лист 3  
 ГИПРОНИСЕЛЬПРОМ  
 209ел

Привязан			
Ин.в.п.			

21549-06 45

Копировал Перельгина

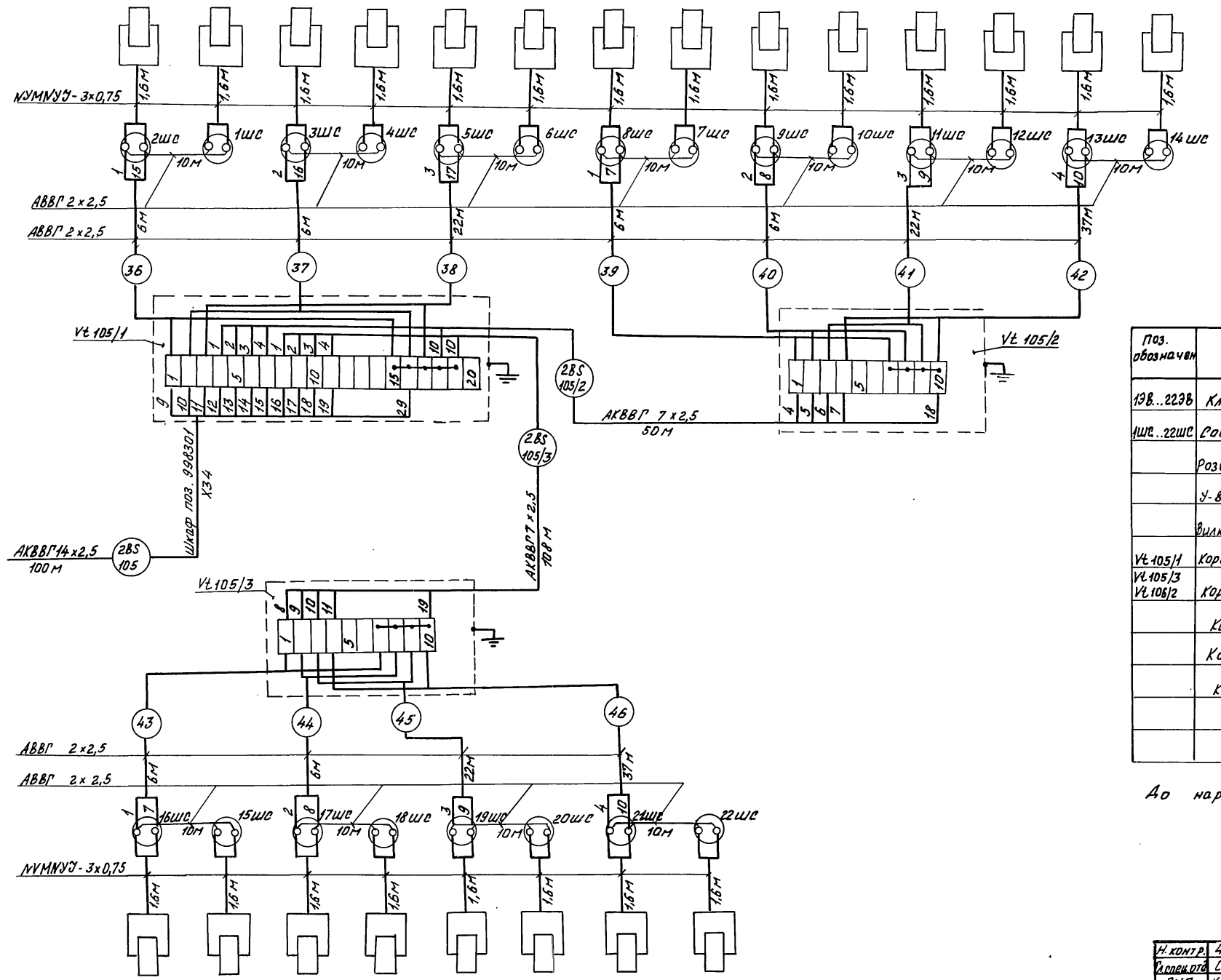
формат А2

Альбом II  
 Тепличный проект

Ин.п.проект. Подпись и дата. Владелец



Место установки	Теплица IV													
Нормаль установки	Устанавливаются по чертежам раздела ВК													
Обозначение на плане	23В	13В	33В	43В	53В	63В	83В	73В	93В	103В	113В	123В	133В	143В



Поз. обозначен	Наименование	Кол	Примечание
13В...223В	Клапаны электромагнитные	-	учтены в разделе ВК
1ШС...22ШС	Соединение штепсельное ГОСТ 7396-76		
	Розетка штепсельная брызгозащищенная		
	У-86-РБ	22	
	Вилка штепсельная с уплотненным входом У-87-РБ	22	
ВЛ 105/1	Коробка соединительная КС-20ТУЗБ.1764-79	1	
ВЛ 105/3	Коробка соединительная КС-10ТУЗБ.1764-79	2	
	Кабель МУММУУ-3x0,75	352	Поставка ГАР
	Кабель АВВГ 2x2,5 ГОСТ 16 442-80	286 м	
	Кабели АКВВГ ГОСТ 1508-78		
	7x2,5	158 м	
	14x2,5	100 м	

До нарезки кабеля длины трасс уточнить по месту

Обозначение на плане	163В	153В	173В	183В	193В	203В	213В	223В
Нормаль установки	Устанавливаются по чертежам раздела ВК							
Место установки	Теплица IV							

И. контр.	Чижова	20223	
Директор	Смако	11163	
ГШП	Каширин	31163	
Рук. сект.	Александров	41163	Блок теплиц павза с подстропильной фермой и с алюминиевыми профилями в ограждении
Рук. пр.	Лукьянчиков	51163	Блочные теплицы и соединительный коридор
Ст. инж.	Поповкина	61163	Кладка листов
Инж.	Логинава	71163	РП 5
Провер.	Александров	81163	

Привязан

ИНВ.№

21549-06 47

Копировал Ромышкина

Формат А2

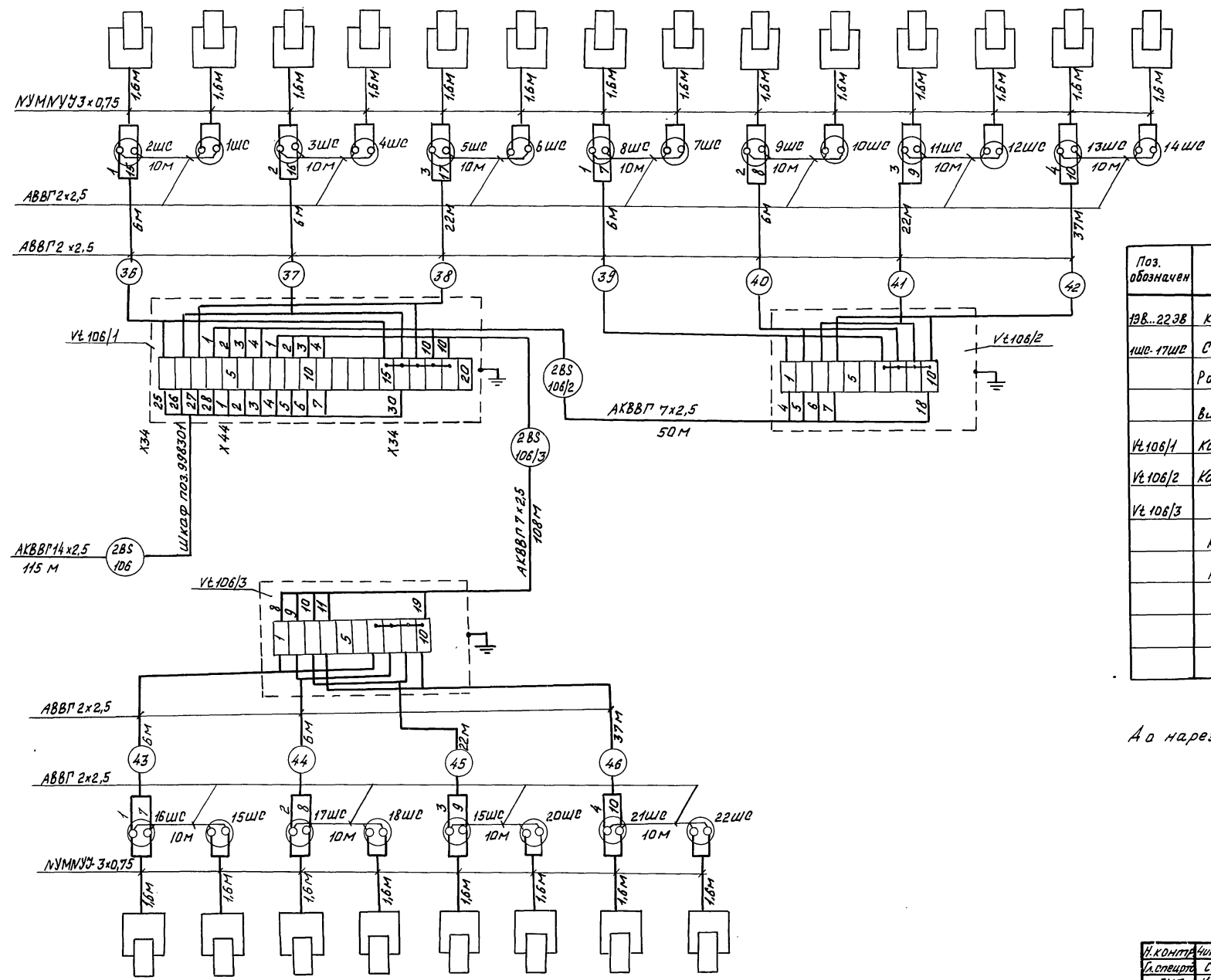
Альбом И

проект

Тщеловой

Инв. № подл. Подпись и дата Взам. инв. №

Место установки	Теплица													
Нормаль установки	Устанавливаются по чертежам раздела ВК													
Обозначение на плане	23В	13В	33В	43В	53В	63В	83В	73В	93В	103В	113В	123В	133В	143В



Поз. обозначен	Наименование	Кол.	Примечание
13В...223В	Клапаны электромагнитные		Учены в разделе ВК
шс-17шс	Соединение штепсельное ГОСТ 7396-76:		
	Розетка штепсельная брызгозащищенная У-86-РБ	22	
	Вилка штепсельная с уплотненным входом У-87-РБ	22	
Vt 106/1	Коробка соединительная КС-20 ТУ 36.1764-79	1	
Vt 106/2	Коробка соединительная КС-10		
Vt 106/3	ТУ 36.1764-79	2	
	Кабель НУМНУЗ-3х0,75	352	Поэтабса ГАР
	Кабель АВВГ 2х2,5 ГОСТ 16442-80	286	м
	Кабели АКВВГ ГОСТ 1508-78		
	7х2,5	158	м
	14х2,5	115	м

До нарезки кабеля длины трассы уточнить по месту.

Обозначение на плане	163В	153В	173В	183В	193В	203В	213В	223В
Нормаль установки	Устанавливаются по чертежам раздела ВК							
Место установки	Теплица							

И.контр. Ачкава	27.08.86	Т П 810-1-12.86	-АТХ2		
Специст Слабко	24.08.86				
Р.с. Каширин	11.08.86				
Р.с.с. Александров	08.08.86				
Р.с. Лисьяничков	04.08.86				
Ст.инж. Поповкина	04.08.86	Блочные теплицы и соединительный коридор	Итадия	Лист	Листов
Инж. Логинова	04.08.86		РП	6	
Провер. Лисьяничков	25.08.86				
Управление вентилями полива и увлажнителя. Схема внешних проводов.			ГИПРОНИСЕЛЬПРОМ г. Орел		

21549-06 48

Копировал Фомкина

Формат А2

Алюбом ГТ

проект

Тиловой

Лист № 10 из 10  
Лист № 10 из 10  
Лист № 10 из 10  
Лист № 10 из 10

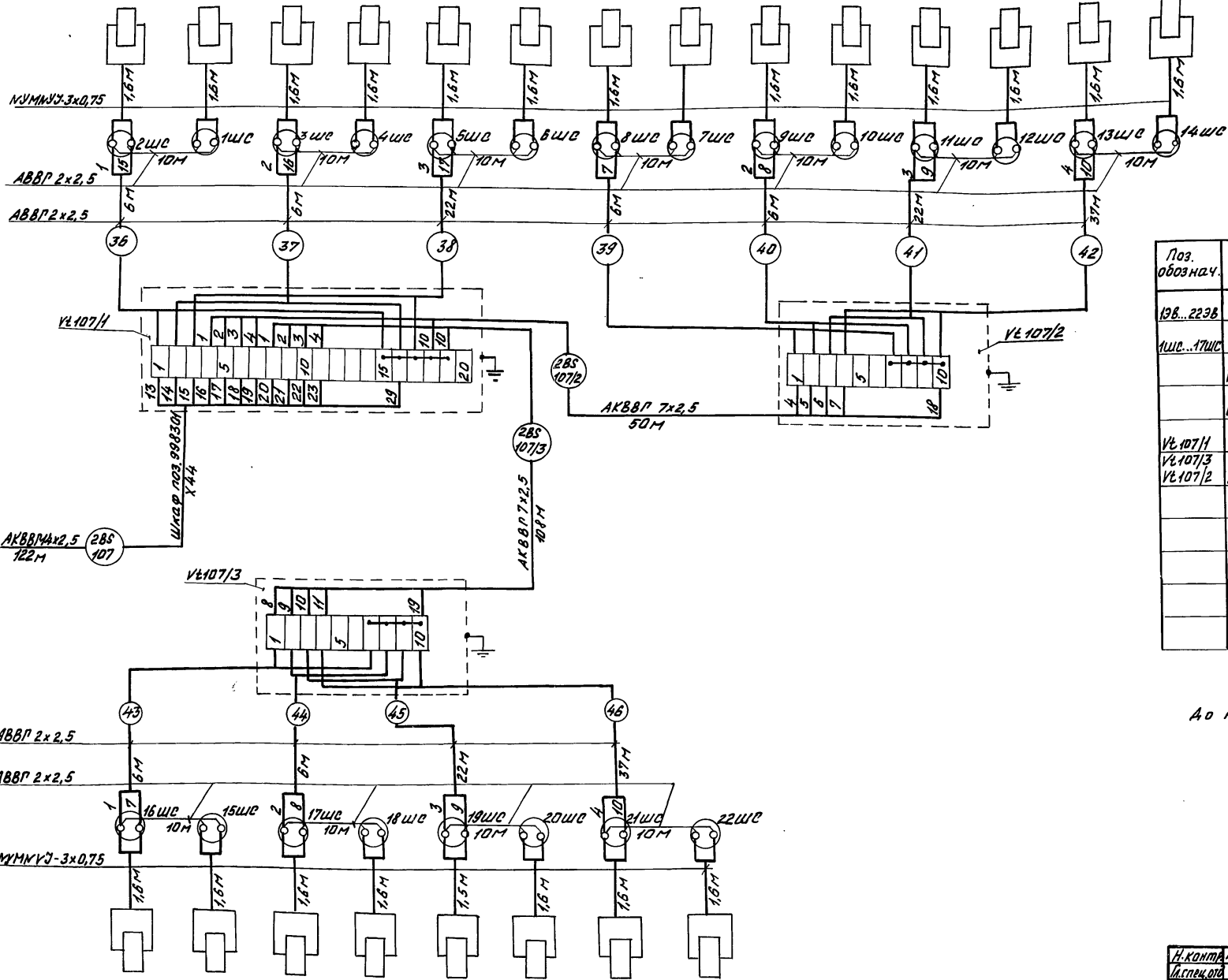


Альбом №

Типовой проект

Имя и фамилия составителя и дата составления

Место установки	Теплица													
Нормаль установки	Устанавливаются по чертежам раздела ВК													
Обозначение на плане	23В	13В	33В	43В	53В	63В	83В	73В	93В	103В	113В	123В	133В	143В



Поз. обознач.	Наименование	Кол.	Примечание
13В..223В	Клапаны электромагнитные	-	Учтены в разделе ВК
1ШС..17ШС	Срединцы штепсельные ГОСТ 7396-76		
	Розетка штепсельная бронепрозрачная ВР-РБ	22	
	Вилка штепсельная с уплотненным вводом УВР-Р	22	
ВК107/1	Коробка соединительная КС-20 ТУЗБ.1764-79	1	
ВК107/3	Коробка соединительная КС-10 ТУЗБ.1764-79	2	
	Кабель КММКУ-3 x 0,75	352	Поставка ГАР
	Кабель АВВГ 2x2,5 ГОСТ 16442-80	286	м
	Кабели АКВВГ ГОСТ 1508-78		
	7x2,5	158	м
	14x2,5	122	м

До нарезки кабеля длины трасс уточнить по месту

Обозначение на плане	163В	153В	173В	183В	193В	203В	213В	223В
Нормаль установки	Устанавливаются по чертежам раздела ВК							
Место установки	Теплица							

И.контр.	И.контр.	Прош.	В.пр.	Т.пр.	Л.пр.	В.пр.	Л.пр.	В.пр.	Л.пр.
Исполн.	Слабко	Каширин	Александров	Лукьянчиков	Поповичкин	Логанова	Лукьянчиков		
Г.пр.	Каширин								
В.к.сент.	Александров								
В.к.гр.	Лукьянчиков								
С.инж.	Поповичкин								
С.инж.	Логанова								
Провер.	Лукьянчиков								

Привязан  
Инв. №

Т П 810-1-12.86 - АТХ2

Блок теплицы п. 62а с подстропильной фермой и с алюминиевыми профилями в ограждении

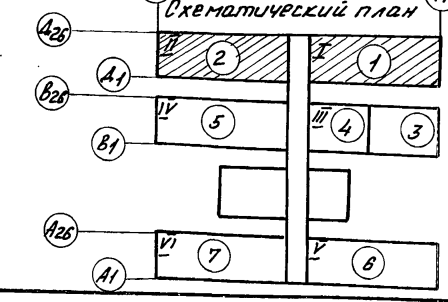
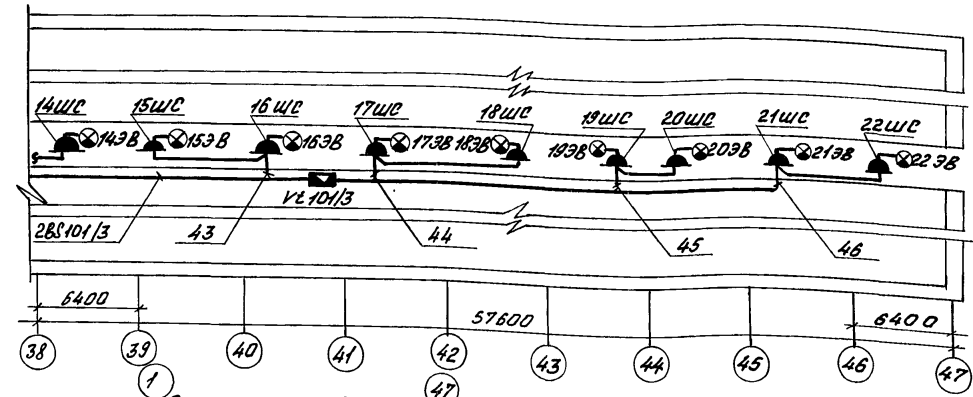
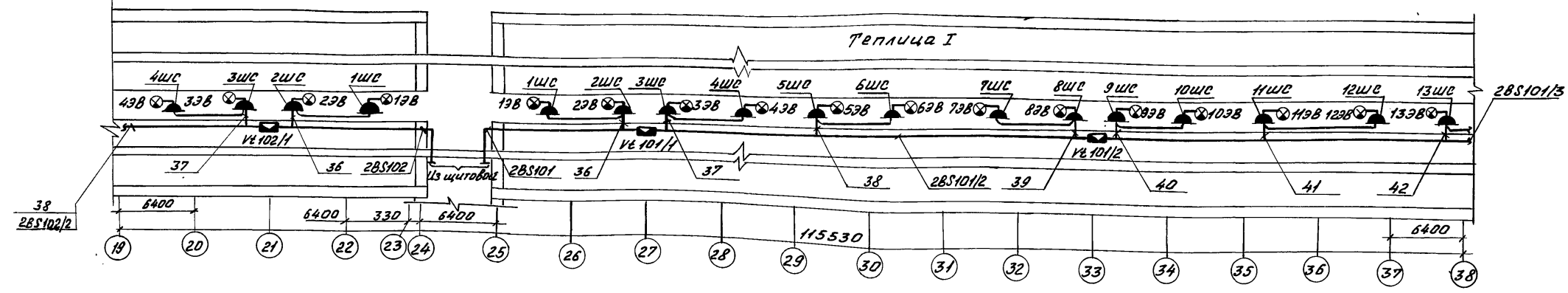
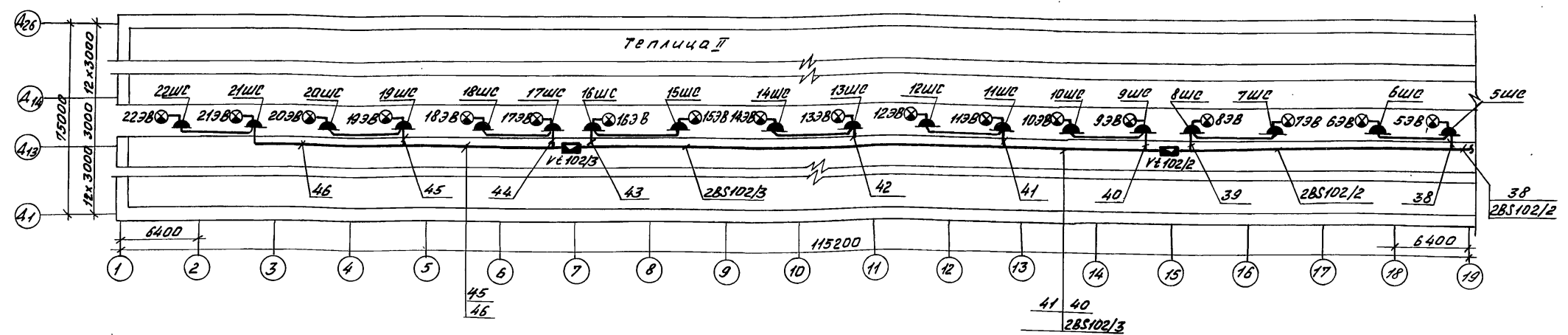
Блочные теплицы и соединительный коридор

Управление вентилями по-лива и увлажнителя. Схема внешних проводов

ГипроНИСЕЛЬПРОМ г. Орел

Ансамбль №7

Тупо вой проект



1. Соединительные коробки и штепсельные соединения крепить к кабельным лоткам согласно плану.
2. Прокладку кабелей в теплицах и в соединительном коридоре до штепсельных соединений выполнять по лоткам, от штепсельных соединений до электромагнитных клапанов - по строительным конструкциям.
3. Обозначения  $\bigcirc$ , принятые на схематическом плане соответствуют номеру контура регулирования документации Г.А.Р.

И.контр.	Чикова	И.проект.	Слабко	И.исп.	Каширин	Т.п. 810-1-12.86	-АТХ2
В.к.вект.	Александров	В.к.тр.	Бухарничков	Ст.инж.	Угладчикова	Блок теплицы п.б.га с подстроительной фермой и с алюминиевыми профилями в ограждении	Стандия
Провер	Бухарничков	И.проект.	Логинава	И.исп.	Логинава	Блочные теплицы и соединительный коридор	Лист
						Управление вентилями полива и увлажнения.	Листов
						План расположения	8
						РИПРОИНСЕЛЬПРОМ	2.орел

Привязан			
И.н.в.м.в.			

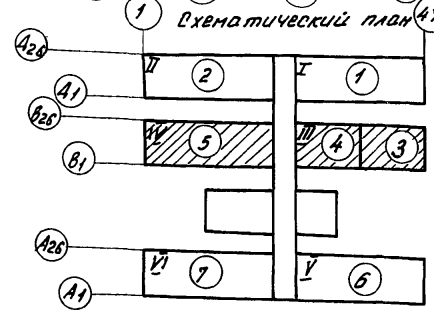
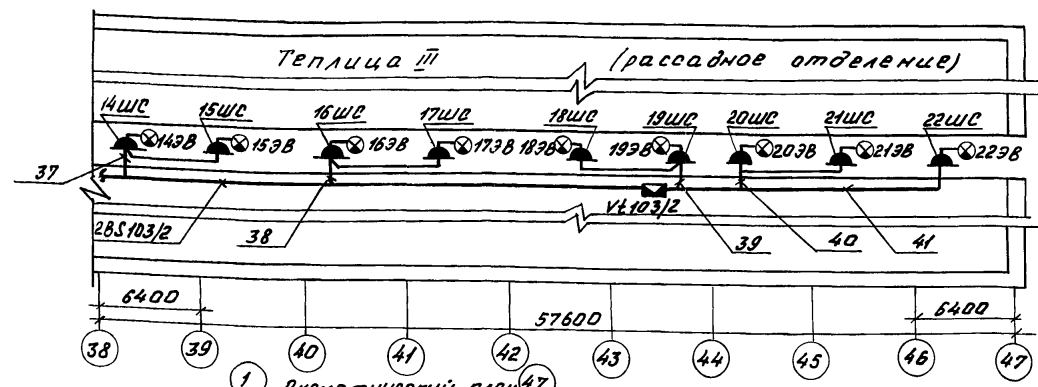
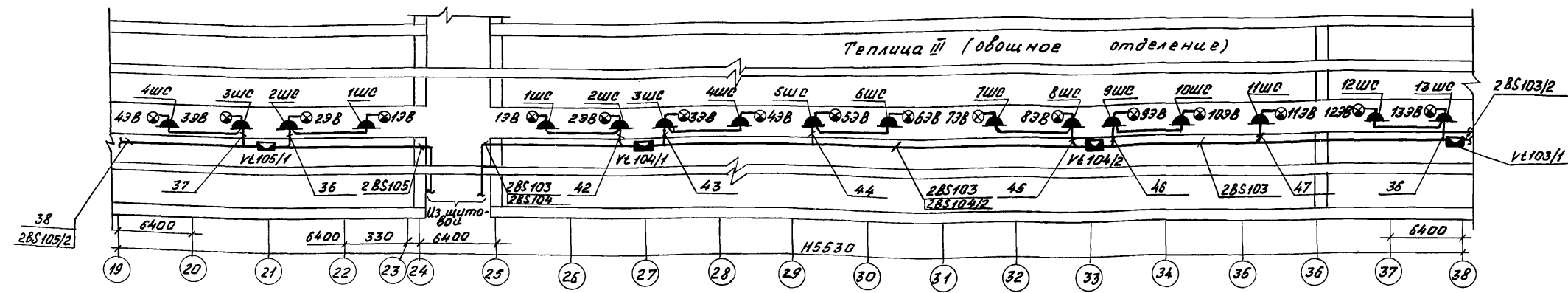
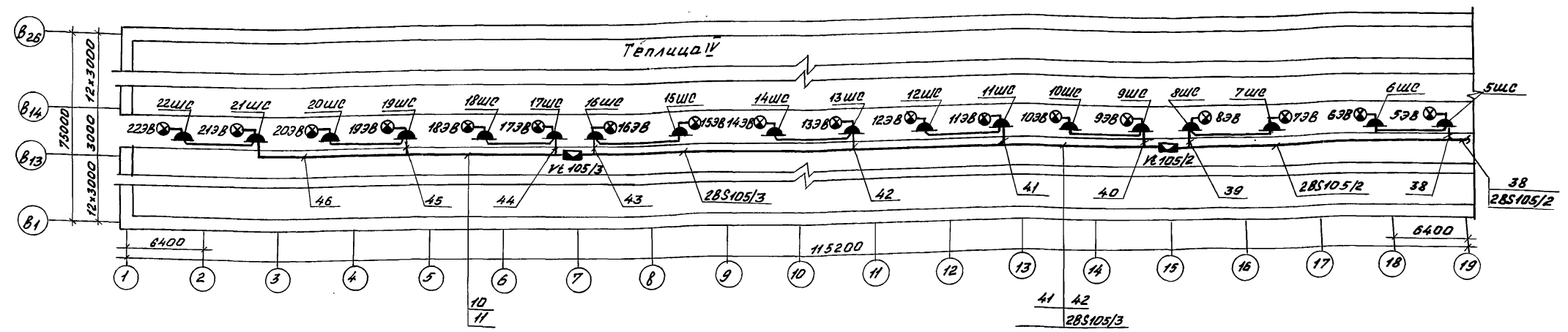
21549-06 50

Копировал Фомушкина Формат А2

И.н.в.м.в. под. Подпись и дата Взам.инв.№

Альбом №1

Тиловой проект



1. Соединительные коробки и штепсельные соединения крепить к строительным конструкциям согласно плану.
2. Прокладку кабелей в соединительном коридоре выполнить по лоткам, в теплицах - по строительным конструкциям по оси В14.
3. Обозначения (O), принятые на схематическом плане соответствуют номеру контура регулирования документации ГАР.

И.контр. Чикова	Диз.	27.02.85	Т.П. 810-1-12.85	-АТХ2
И.спец. Слабо	Проект	26.04.85		
ГИП Гаширин	Проект	26.04.85		
Рис. сект. Александров	И.И.Х.	24.06.85	Блок теплиц л.8га с подстропильной фермой и с алюминиевыми профилями в ограждении	
Рис. гр. Лукьяничков	И.И.Х.	24.06.85	Блочные теплицы и соединительный коридор	
Ст. инж. Поповкина	И.И.Х.	24.06.85	Станция	Лист
Инженер Логинова	И.И.Х.	24.06.85	Р.П.	9
Ст. техн. Етабров	И.И.Х.	24.06.85	Управление вентилями полива и увлажнителя. План расположения	
Провер. Лукьяничков	И.И.Х.	24.06.85		

Приказан	
И.И.Х. №	

21549-06 51

Копировал Фомушкина

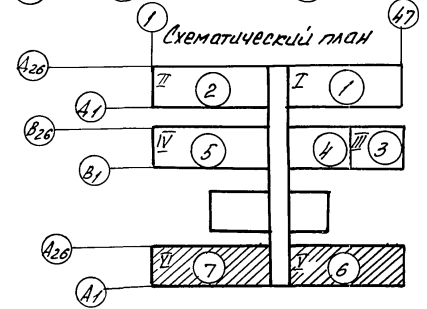
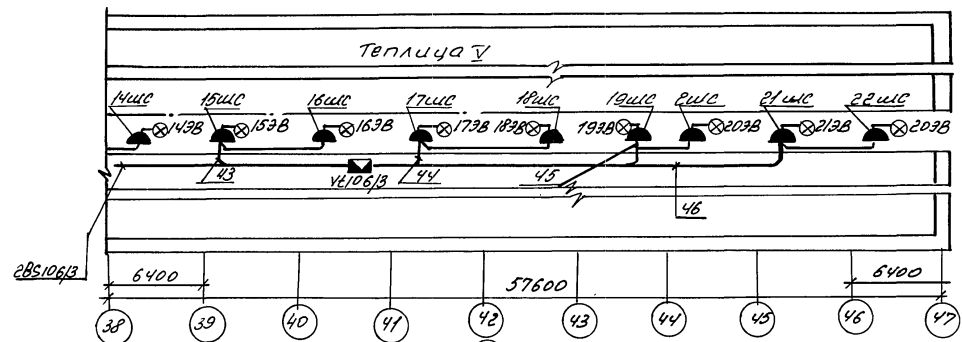
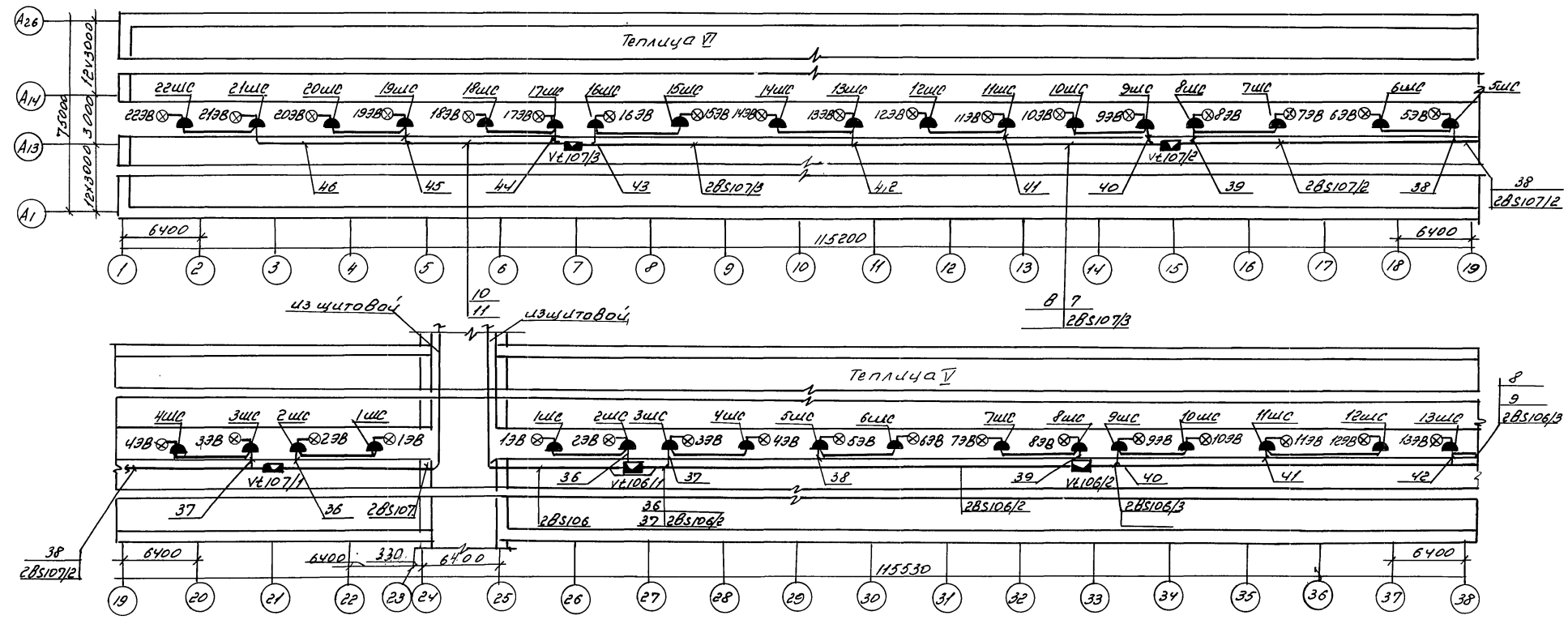
Формат А2

И.И.Х. № подл. Подпись и дата

Александр VI

Типовой проект

И.И. Попов, Подпись и дата, Взам. инв. №



1. Соединительные коробки и штепсельные соединения крепить к кабельным лоткам согласно плану.
2. Прокладку кабелей в теплицах и в соединительном коридоре до штепсельных соединений выполнить по лоткам, от штепсельных соединений до электромагнитных клапанов - по строительным конструкциям.
3. Обозначения  $\bigcirc$  приняты на схематическом плане соответствуют номеру контура регулирования документации ГАР.

И.контр.	Числова	20/06/83	7П 810-1-12.86	-АТХ2
Исполн.	Слабко	20/06/83		
Гип	Сашкин	20/06/83		
Дир. сект.	Александров	20/06/83		
Дир. пр.	Кучанчиков	20/06/83	Блок теплицы пл. бга с подстропильной фермой и саломнилевыми профилями в ограждении	Сл. лист
Ст. инж.	Половцова	20/06/83	Блочные теплицы и соединительный коридор	РП 10
Инж.	Логина	20/06/83	Управление вентилями полива и увлажнителя	ГипрОНИСельПРОМ
Проб.	Кучанчиков	20/06/83	План расположения	л. 09

Привязан:

Ш.В. №	
--------	--

21549-06 52

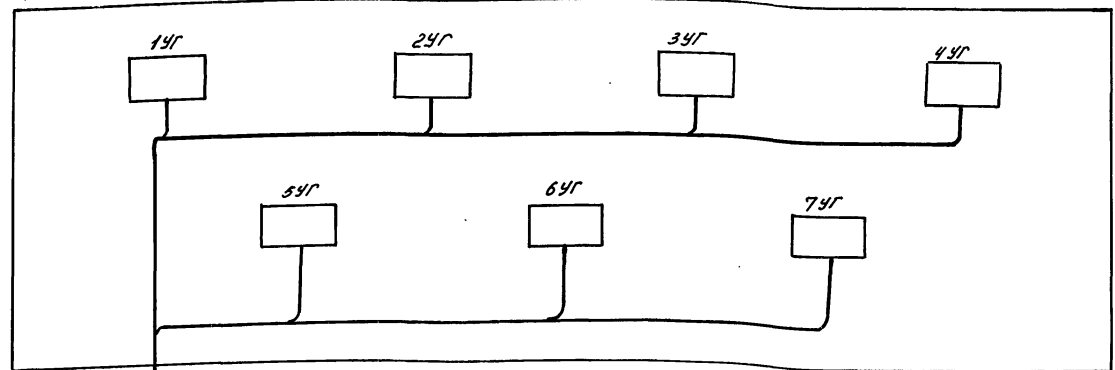
Копировал Полякова

Формат А6.

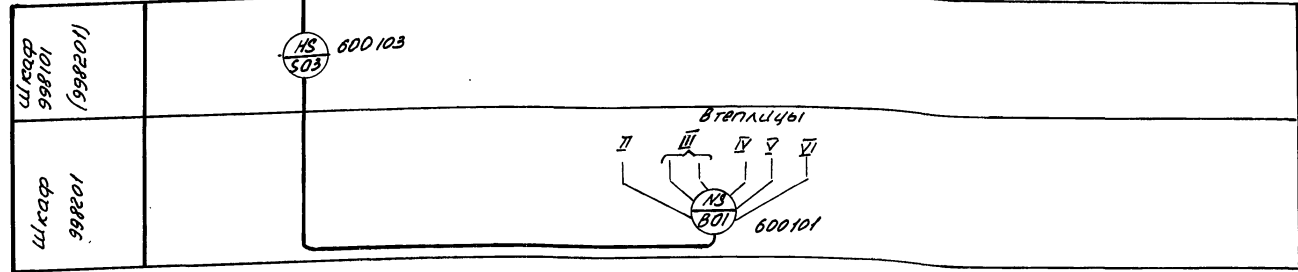
Альбом VІ

Титловый проект

Теплица I



Условные обозначения, принятые в проекте:

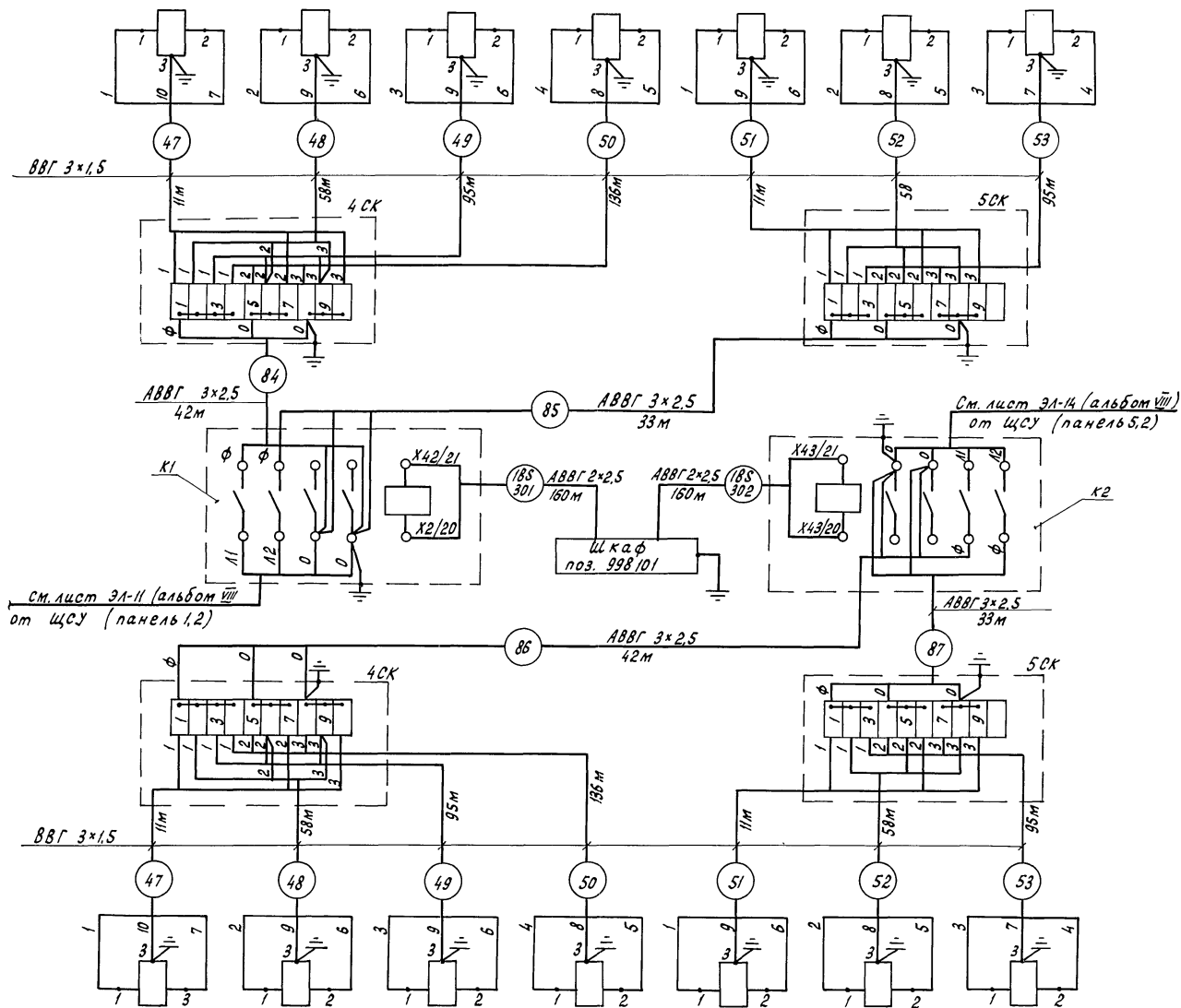


1. Схема выполнена для теплицы I. Для теплиц II, III, IV, V, VI - схема аналогична
2. Условные обозначения приняты по ОСТ 36-27-77. Позиции приборов соответствуют нумерации приборов в документации Г.Д.Р.
3. Шкаф поз. 998101 относится к теплицам I, II, III; шкаф поз. 998201 - к теплицам IV, V, VI.
4. Позиционные обозначения приборов приняты по документации Г.Д.Р.

И.состав	Николаев	27.07.86	Т.П. 810-1-12-86	-АТХЗ
И.опец.от	Слободко	26.06.86		
Г.И.П.	Каширин	26.01.86		
Рис.смет.	Максимов	24.08.86	Блок теплицы №1 в лабораторной ферме и с алюминиевыми профилями в ограждении	
Рис.пр.	Ильиничко	24.06.86	Блочные теплицы и соединительный коридор.	
Ст.инж.	Половников	24.06.86	РП	Лист 1
Инжен.	Могильова	24.06.86		
Ст.техн.	Стебров	24.06.86	Управление газогенераторами	ГИПРОНИСЕЛЬПРОМ
Провер.	Ильиничко	24.06.86		

Привязан:				
Ц.в.б. №				

Место установки	Теплица I						
Нормаль установки	Альбом I лист ТХ-7						
Наименование	Газогенератор						
Обозначение	1УГ	2УГ	3УГ	4УГ	5УГ	6УГ	7УГ



Поз. обозначение	Наименование	Кол.	Примечание
1УГ...7УГ	Универсальный генератор CO <sub>2</sub>	-	Учен в разделе ТХ
K1, K2	Пускатель магнитный	-	Учен в разделе ЭЛ
СК...СК	Коробка соединительная КО-10		
	ТУ 36.1764-79	4	
	Кабель ВВГ 3x1,5 ГОСТ 16442-80	928	м
	Кабели АBBГ ГОСТ 1508-78		
	2x2,5	320	м
	3x2,5	150	м

До нарезки кабелей длины трасс уточнить по месту

Обозначение	1УГ	2УГ	3УГ	4УГ	5УГ	6УГ	7УГ
Наименование	Газогенератор						
Нормаль установки	Альбом I лист ТХ-7						
Место установки	Теплица II						

Н. контр. Чикова	22.12.86	ДП 810-1-12.86	АТХЗ
Инженер Слабко	26.06.88		
ГИП Каширин	26.06.88		
Ректор Александров	24.06.88		
Рук. гр. Лукьяничков	24.06.88	Блок теплиц пл.бга с подстропильной фермой и с алюминиевыми профилями в ограждении	
Инж. Логинова	24.06.88	Блочные теплицы и соединительный коридор	
Провер. Лукьяничков	24.06.88	Управление газогенераторами CO <sub>2</sub> . Схема внешних проводов.	
Привязан		РП	Лист/Листов
		2	2
Инв. №		ГИПРОНИСЕЛЬПРОМ 2.021	

Альбом IV

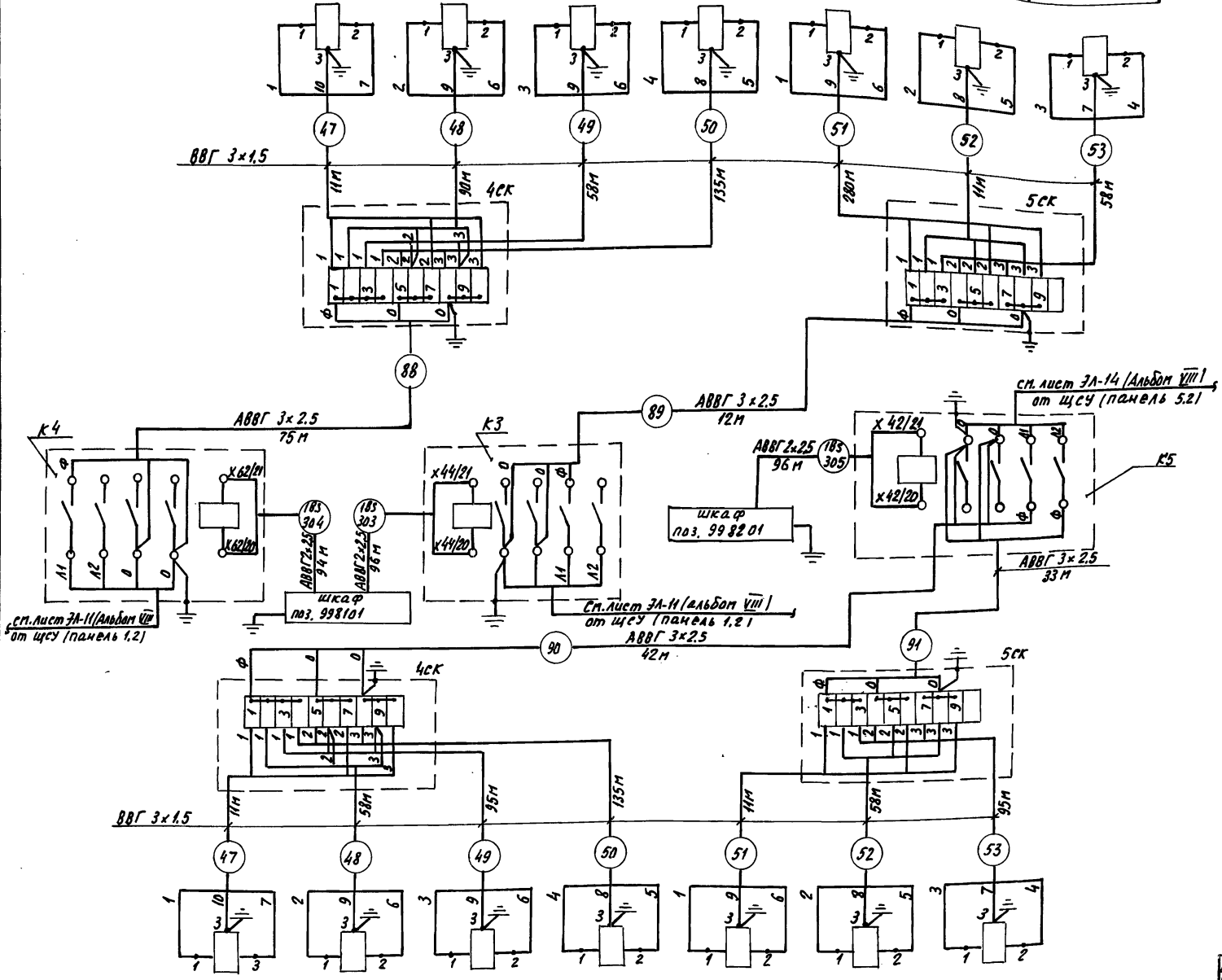
Типовой проект

Инв. №, подпись и дата

Место установки	Теплица IV (овощное отделение)				Теплица III (рассадное отделение)		
Нормаль установки	Альбом I лист ТХ-7						
Наименование	газогенератор						
Обозначение	1УГ	5УГ	2УГ	6УГ	7УГ	3УГ	4УГ

Альбом II

Типовой проект



Поз. обозначение	Наименование	Кол.	Примечание
1УГ..7УГ	Универсальный генератор СО2	-	учтен в разделе ТХ
К3...К5	Пускатель магнитный	-	учтен в разделе ЭЛ
СК...СК	Коробка соединительная КС-10	4	
	ТУ 36.1764-79		
	Кабель АВВГ 3x1.5 ГОСТ 16442-80	1108 м	
	Кабели АВВГ ГОСТ 1508-78		
	2x2.5	286 м	
	3x2.5	162 м	

До нарезки кабелей длины трасс уточнить по месту.

Шифр № проекта, Внесены в базу данных

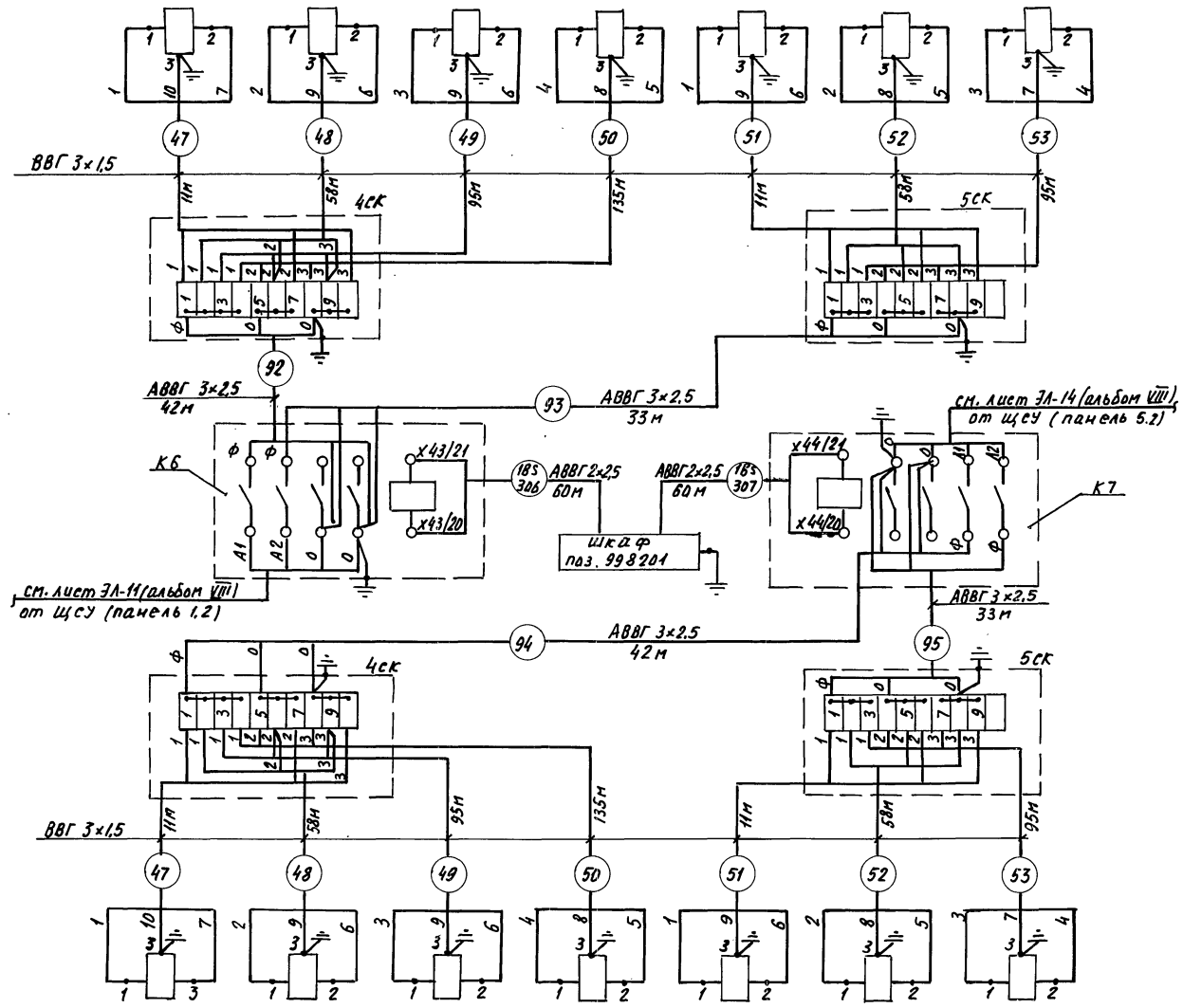
Обозначение	1УГ	2УГ	3УГ	4УГ	5УГ	6УГ	7УГ
Наименование	Газогенератор						
Нормаль установки	Альбом I лист ТХ-7						
Место установки	Теплица IV						

И.контр.	Чикова	22.02.86	7П 810-1-12.86	АТХЗ
И.проект.	Славко	24.06.83		
Г.пр.	Каширин	24.06.83	Блок теплиц п.в.га с подстропильной фермой и с алюминиевыми проилэтами в ограждении	
Р.ж.смет.	Александров И.И.	24.06.83		
Р.ж.эр.	Лукавичко	24.06.83		
И.ж.	Логинава	24.06.83		
Пров.	Лукавичко	24.06.83	Блочные теплицы и соединительный коридор	Станд. Лист Листов
			р.п	3
И.в.№			Управление газогенератораки СО2. Схема внешних проводов	ГИПРОНИСЭЛЬПРОМ 2.0рл

Альбом VI

Типовой проект

Место установки	Теплица V						
Нормаль установки	Альбом I лист ТХ-7						
Наименование	Газогенератор						
Обозначение	1УГ	2УГ	3УГ	4УГ	5УГ	6УГ	7УГ



Поз. обозначение	Наименование	Кол.	Примечание
1УГ...7УГ	Универсальный генератор CO2	-	учтен в разделе ТХ
К6, К7	Пускатель магнитный	-	учтен в разделе ЭА
СК...СК	Коробка соединительная КС-10		
	ТУ 36.1764-79	4	
	Кабель ВВГ 3x15 ГОСТ 16442-80	926 м	
	Кабели АВВГ ГОСТ 1508-78		
	2x2.5	120 м	
	3x2.5	150 м	

До нарезки кабелей длины трассе уточнить по месту.

Обозначение	1УГ	2УГ	3УГ	4УГ	5УГ	6УГ	7УГ
Наименование	Газогенератор						
Нормаль установки	Альбом I лист ТХ-7						
Место установки	Теплица V						

И.контр	Чикова	22/06/83	ТП 810-1-12.86	АТХЗ		
Аспектой	Славко	24/06/83				
ГМП	Кашчирин	26/06/83				
Рук. св-кт	Александр	28/06/83				
Рук. гр.	Лукияничев	29/06/83				
И.ж.	Логинава	29/06/83	Блочные теплицы и соединительный коридор	Стация	Лист	Листов
Проверил	Лукияничев	29/06/83	Управление газогенератором сог. схема внешних проводов	рп	4	

Привязан				
Инв. №				

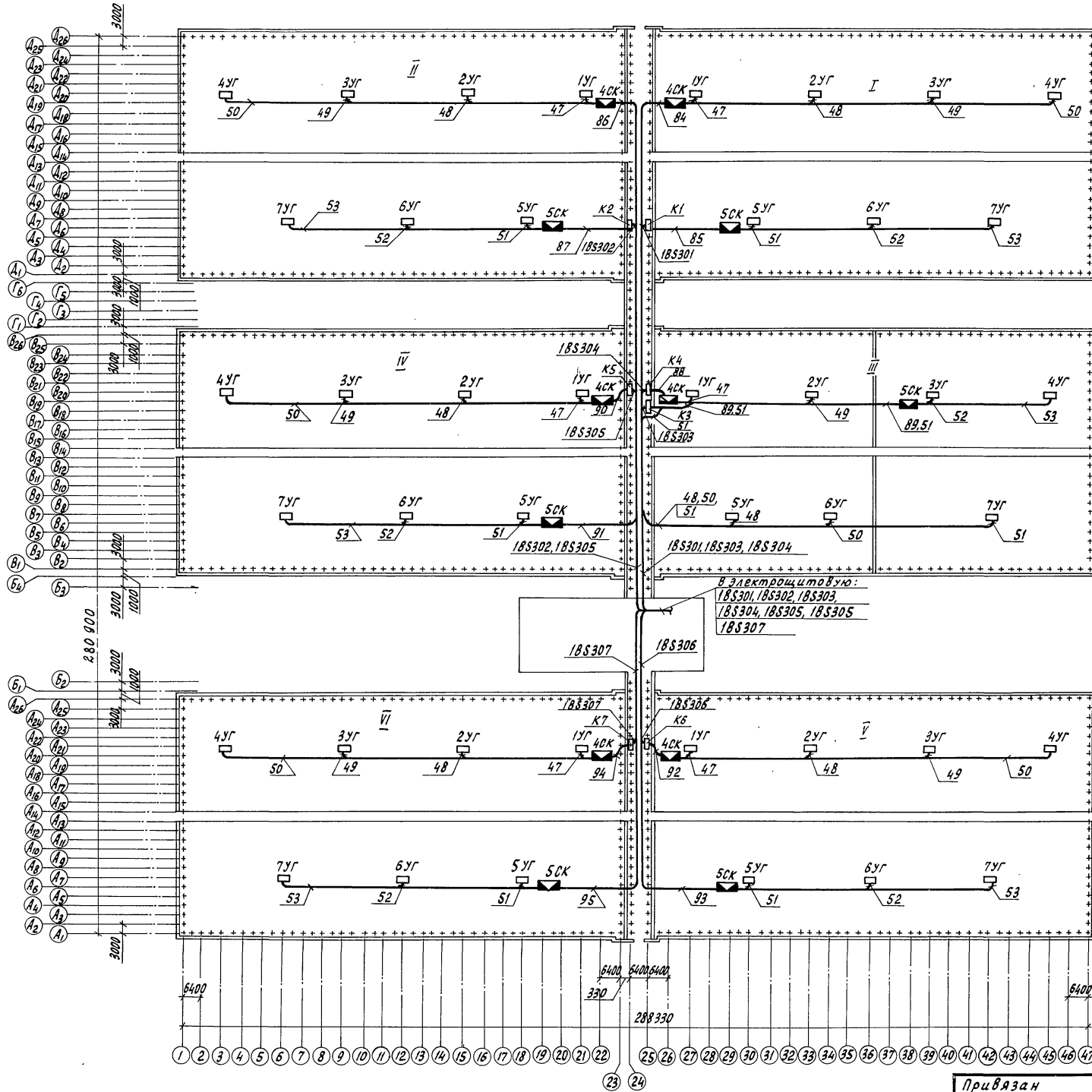
Имя, № подл., Подпись и дата, Вклад, инв. №



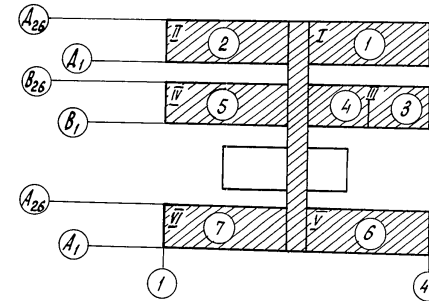
Альбом №

Типовой проект

Инв. № подл. Подпись и дата. Взам. инв. №



Схематический план



1. Кабельные трассы к газогенераторам CO<sub>2</sub> проложить по строительным конструкциям согласно плану с креплением пряжками.
2. Обозначения  $\bigcirc$  принятые на схематическом плане соответствуют номеру контура регулирования документации ГДР.

В электрощитовую:  
18S301, 18S302, 18S303,  
18S304, 18S305, 18S307

И.контр.	Чикова	22.02.86	7П 810-1-12.86	АТХ3
Инспектор	Слабко	23.02.86		
ГНП	Каширин	25.02.86		
Рук. сект.	Александров	26.02.86		
Рук. гр.	Лукьяничков	24.02.86	Блок теплиц, пл.бга с подстропильной фермой и соединительный коридор	
Инж.	Логинава	24.02.86	Блочные теплицы и соединительный коридор	
Пров.	Лукьяничков	24.02.86	Газогенераторы CO <sub>2</sub> . План расположения.	
Привязан			Итадия	Лист
И.н.в. N			РП	5
			ГИПРОНИСЕЛПРОМ г.Орел	

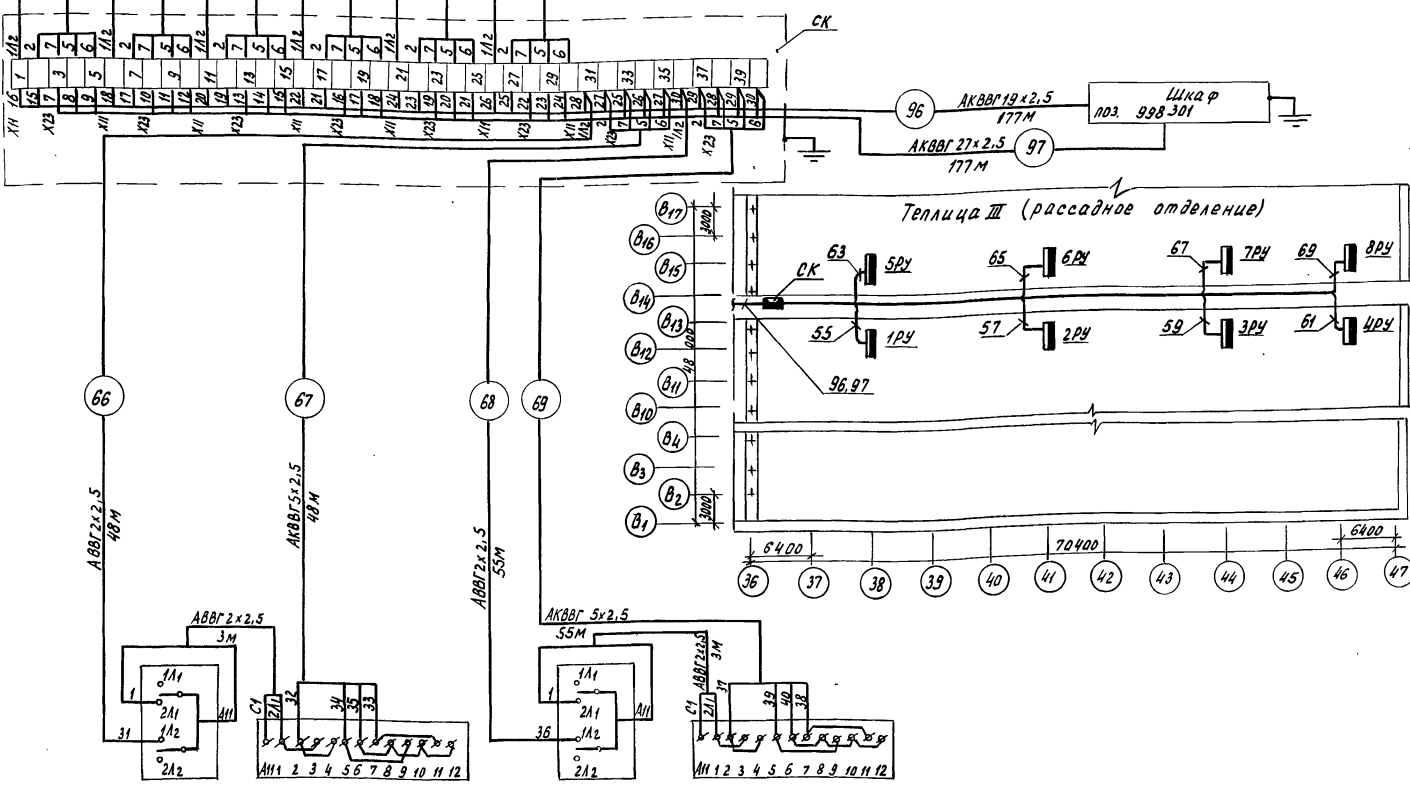
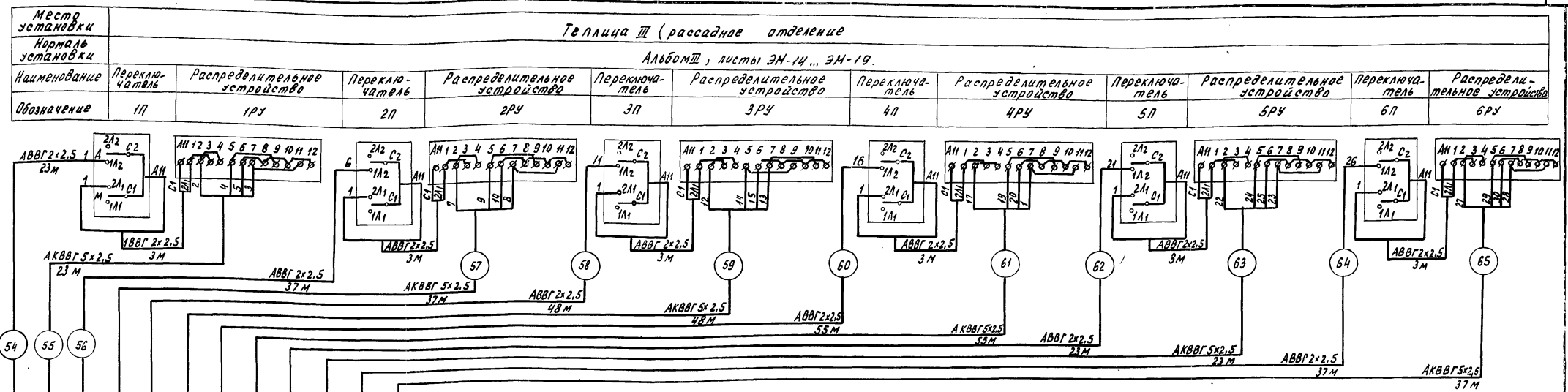
21549-06 57

Копировал Перелыгина

Формат А2

Теплица III (рассадное отделение)

Альбом VII, листы ЭМ-14... ЭМ-19.



Поз. обозначение	Наименование	Кол.	Примечание
1П...8П	Переключатель ГП-2-10/12 ТУ 16.10.526.236-71	8	
СК	Коробка соединительная КС-40 ТУ 36.1764-79	1	
	Кабель АБВГ 2x2,5 ГОСТ 16442-80	350 м	
	Кабели АКВВГ ГОСТ 1508-78		
	5x2,5	326 м	
	19x2,5	177 м	
	27x2,5	177 м	
1РУ...8РУ	Распределительное устройство РУ-1М	8	Учтено в разделе ЭМ

1. Кабельные трассы по центральному проходу рассадного отделения проложить в лотках, а от лотков к распределительным устройствам - по строительным конструкциям.
2. Прокладку лотков и установку распределительных устройств см. нестандартизированное оборудование (Альбом VII, лист ЭМН.9-1)
3. Переключатели установить по месту на распределительных устройствах.
4. До нарезки кабелей длины трасс уточнить по месту.

Обозначение	7П	7РУ	8П	8РУ
Наименование	Переключатель	Распределительное устройство	Переключатель	Распределительное устройство
Нормаль установки	Альбом VII, листы ЭМ-14... ЭМ-19			
Место установки	Теплица III (рассадное отделение)			

Исполн.	Чикова	21.09.86	ТП ЭМ.1-12.86	АТХ4
Диспетч.	Слабко	21.09.86		
ГЛП	Каширин	21.09.86		
Р.к.с.ект.	Александров	21.09.86		
Р.к.з.р.	Ахьяничков	21.09.86		
И.ин.	Логичова	21.09.86	Блок теплицы, бага с подстропильной фермой и с алюминиевыми прощалами в ограждении.	
Провер.	Ахьяничков	21.09.86	Блочные теплицы и соединительный коридор.	
			РП	1 2
			Управление освещением, электротранспортная установка (т.п. световая зона). Схема вложения пробок. План расположения.	
			ГИПРОНИСЕЛЬПРОМ г. Орел	

Альбом VII

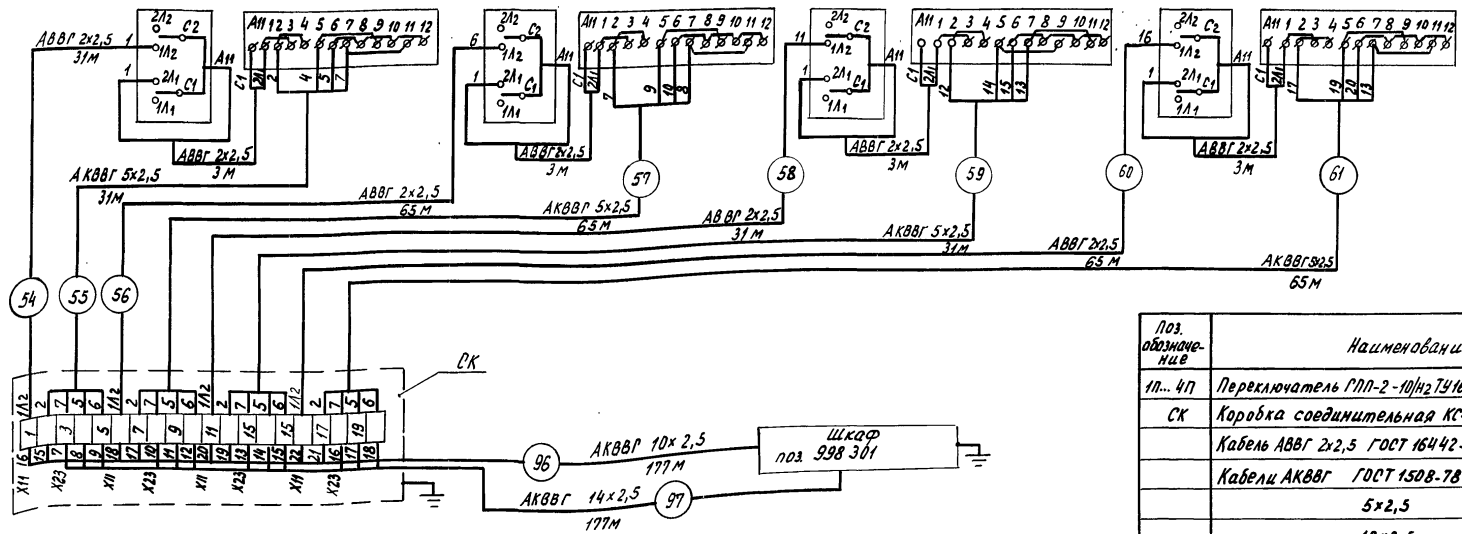
Типовой проект

Лист № 10/10 Подпись и дата

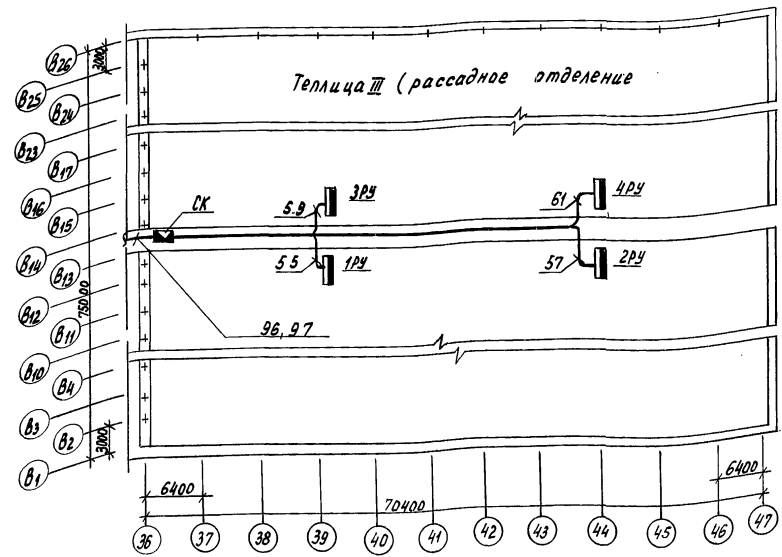
Альбом III

Титуловый проект

Место установки	Теллица III (рассадное отделение)							
Нормаль установки	Альбом III, листы ЭМ-14... ЭМ-19							
Наименование	Переключатель	Распределительное устройство	Переключатель	Распределительное устройство	Переключатель	Распределительное устройство	Переключатель	Распределительное устройство
Обозначение	1П	1РУ	2П	2РУ	3П	3РУ	4П	4РУ



Поз. обозначение	Наименование	Кол.	Примечание
1П...4П	Переключатель ГПП-2-10/12 10.526.236-71	4	
СК	Коробка соединительная КС-20 ТУЗВ.1764-79	1	
	Кабель АБВГ 2x2,5 ГОСТ 16442-80	204	м
	Кабели АКВВГ ГОСТ 1508-78		
	5x2,5	192	м
	10x2,5	177	м
	14x2,5	177	м
1РУ...4РУ	Распределительное устройство РУ-1М		

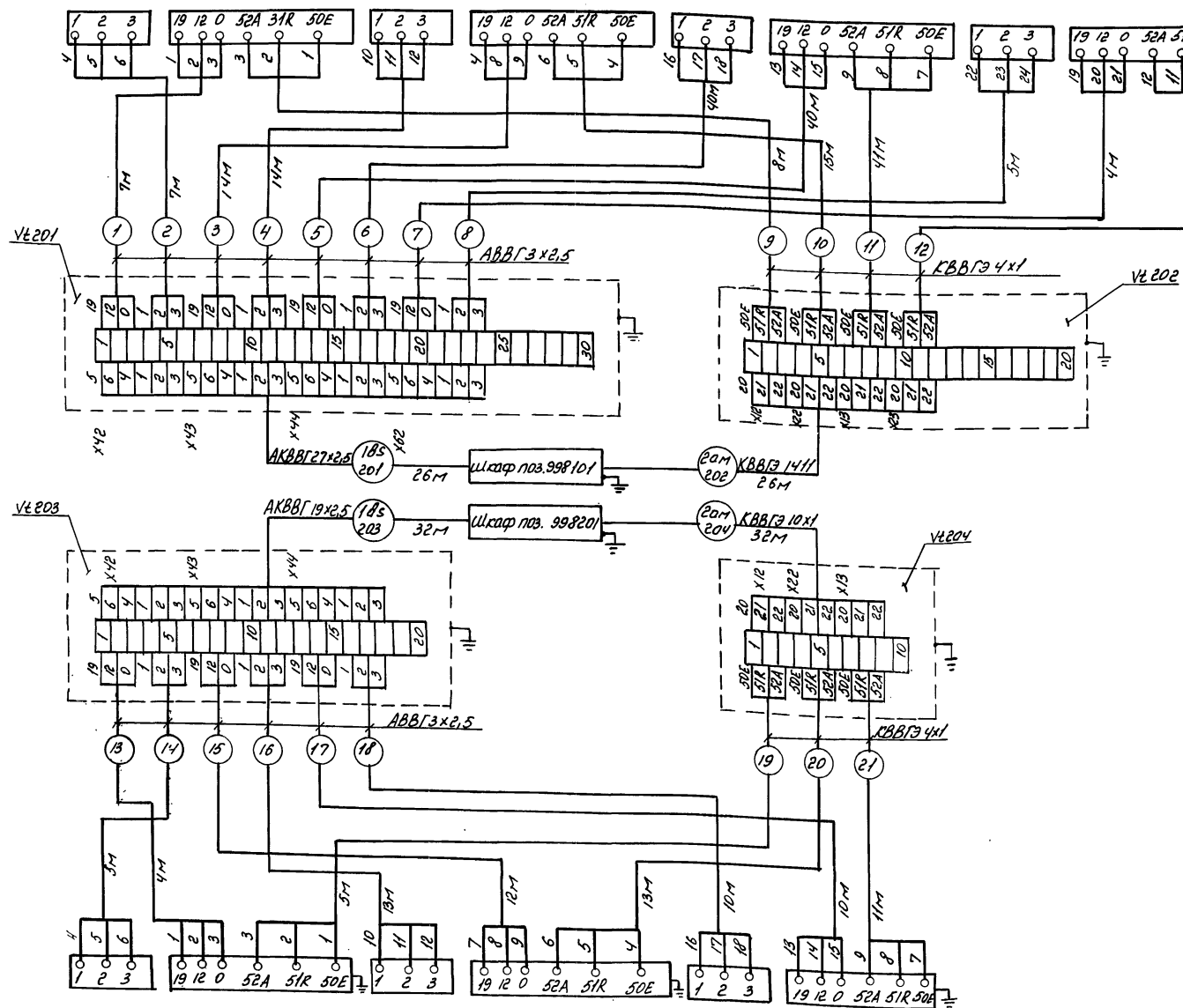


- Кабельные трассы по центральному проходу рассадного отделения проложить в лотках, а от лотков к распределительным устройствам - по строительным конструкциям.
- Прокладку лотков и установку распределительных устройств см. нестандартизированное оборудование (Альбом III, лист ЭМ.9-1)
- Переключатели установить по месту на распределительных устройствах.
- До нарезки кабелей длины трасс уточнить по месту.

И.контр.	Чкалова	21549	06	59	ТП 8/0-1-12.86	АТХ4	блок теллиц п/бга с подтопильной формой и с алюминиевыми профилями в ограждении;
Расчет	Слабко	21549	06	59			
ГПП	Ашцири	21549	06	59			
Руч.экт.	Александров	21549	06	59			
Руч.эп.	Александров	21549	06	59	блочные теллицы и соединительный коридор	Станд. лист	Листов
Ин.м.	Логина	21549	06	59			
Техн.	Макарова	21549	06	59			
Проб.	Александров	21549	06	59			
Привязан:					Управление распределительными устройствами электросветильников (в световой зоне). Схема блочных проводок. План расположения		
И.кв. №					РП	2	Листов

подпись и дата

Место установки	На трубопроводах горячей воды в теплицы							
Нормаль установки	Согласно инструкции по монтажу и эксплуатации и чертежам раздела ТМ							
Обозначение по спецификации ГАР	100107	100150	100207	100250	100307	100650	100407	100750



Поз. Обозначение	Наименование	К-во	Примечание
VE 201	Коробка соединительная КСК-32 ТУЗб. 1753-75	1	
VE 202, VE 203	Коробка соединительная КС-20ТУЗб. 1764-79	2	
VE 204	Коробка соединительная КС-10ТУЗб. 1764-79	1	
	Кабель АВВГЭ 3x2,5 ГОСТ 16442-80	185 м	
	Кабели ГОСТ 1508-78		
	КВВГЭ 4x1	98 м	
	КВВГЭ 10x1	32 м	
	КВВГЭ 14x1	26 м	
	АКВВГЭ 19x2,5	32 м	
	АКВВГЭ 27x2,5	26 м	
100107, 100707	Термометр ртутный пружинный	7	Поставка ГАР
100150, 100750	Механизм исполнительный	7	Учен в разделе АВ

1. Данный лист читать совместно с листом АТХ-1  
 2. До нарезки кабелей длины трасс уточнить по месту.

Обозначение по спецификации ГАР	100507	100350	100607	100450	100707	100550
Нормаль установки	Согласно инструкции по монтажу и эксплуатации и чертежам раздела ТМ					
Место установки	на трубопроводах горячей воды в теплицы					

Исполн.	Числова	26.08.86	ТН 310-1-12.86	АТХ5
Провер.	Сладков	26.08.86		
СНП	Каширин	26.08.86	Блок теплицы, бл. в/а с подтропильной, фермой и с алюминиевыми профилями в ограждении Производственно-депозитная тельные и дьютовые помещения Датчики температуры, регулирующие клапаны. Схема внешних проводов.	
Инж. св-ва	Металлооб.	26.08.86		
Инж. гр.	Исходников	26.08.86		
Инж.	Логина	26.08.86		
Проб.	Исходников	26.08.86	Страниц	Листов
			17	1 8

Привязан.	
Шв. №	

21549-06 60

Копировал Полякова

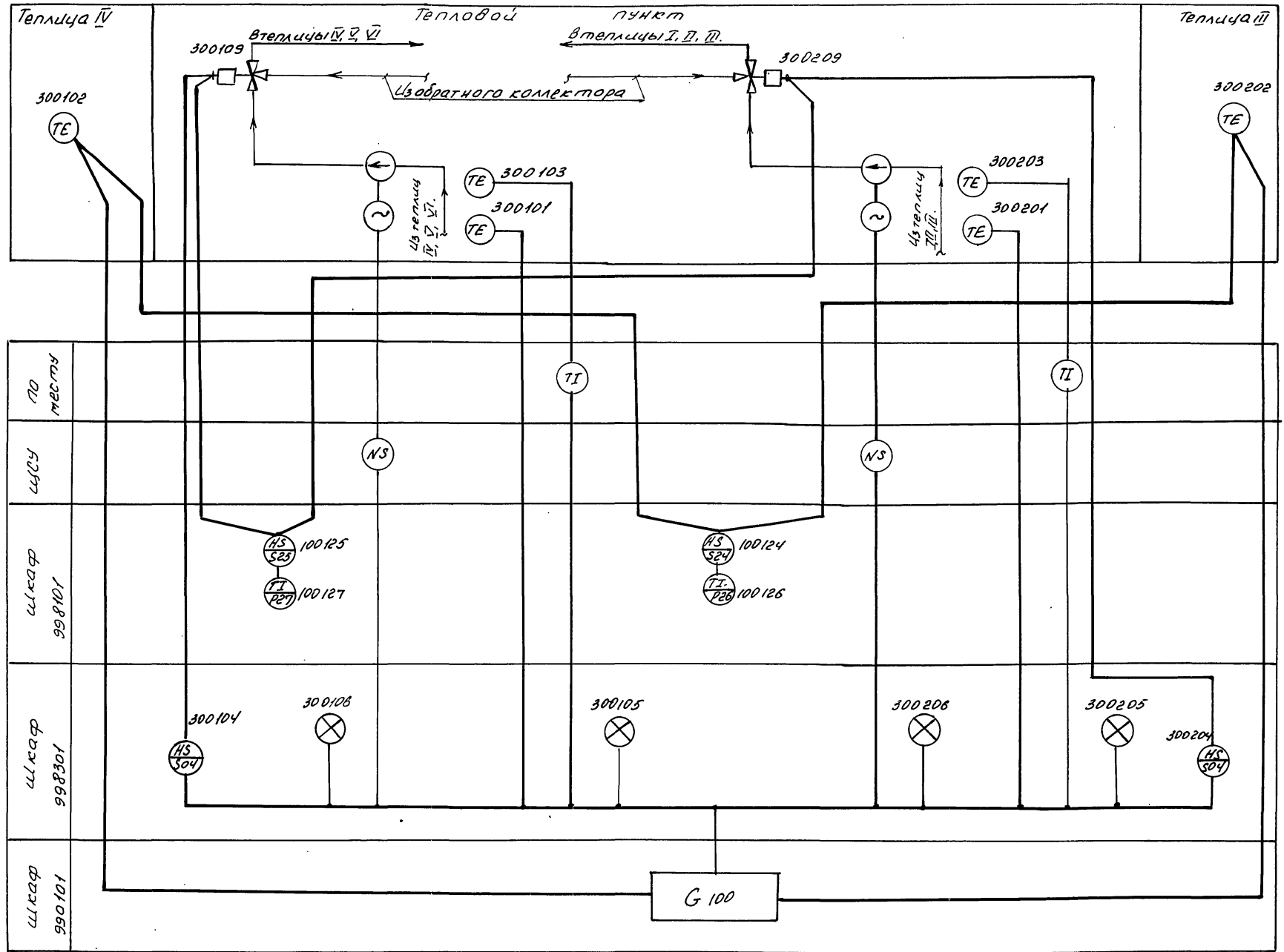
Формат А2

Альбом VI

Типовой проект

Лист № 59 из 60

Регулирование температуры воды для подпочвенного обогрева.



1. Условные обозначения выполнены по ОСТ 36-27-77
2. Позиционные обозначения приборов приняты по документации ГАР.

Условные обозначения приняты в проекте.

G 100 — устройство регулирования.

по месту										
цены										
шкаф 998101										
шкаф 998301										
шкаф 990101										

И. контр.	Чикова	27.08.86		
И. спец.	Сладко	28.06.83		
ГЛП	Каширин	28.06.83		
Рук. сек.	Александр	24.08.83		
Рук. гр.	Львовича	24.08.83		
Ст. инж.	Половцева	24.08.83		
Инжен.	Логина	24.08.83		
Ст. техн.	Стебров	24.08.83		
Техник	Макарова	24.08.83		
Проб.	Львовича	24.08.83		

Привязан:

Лист № 2

ТП 810-1-12.86 - АТХ5

Блок теплицы т. бга с подстропильной фермой и с алюминиевыми профилями в ограждении 25°С.

Производственно-депозитно-поставляющие и бытовые помещения.

РП 2

ГИПРОНИСЕЛЬПРОМ г. Орел

Копировал Полякова 21549-06 61 формат А2.

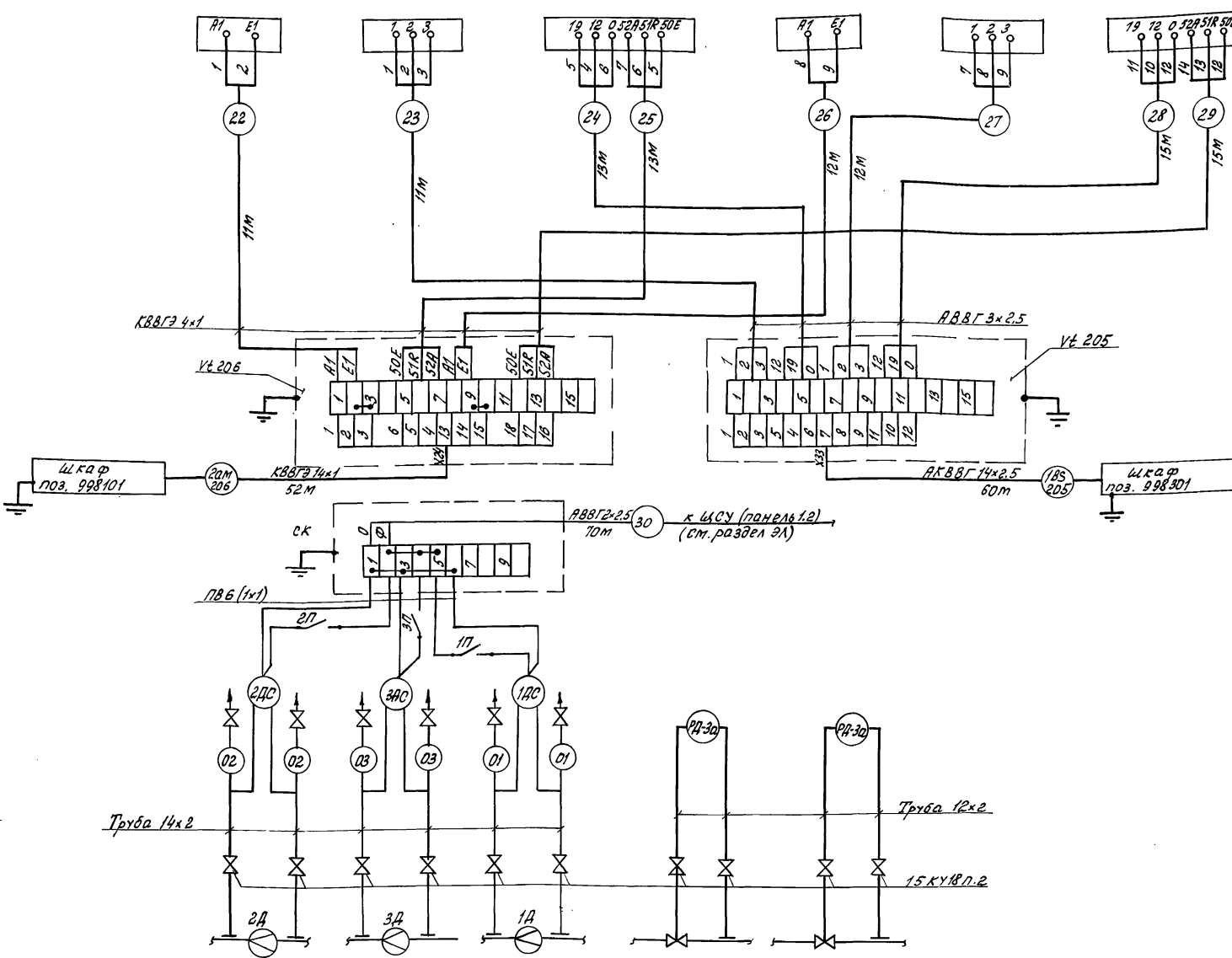
Альбом VI

Тепловой проект

Центр Теплоснабжения Восточного района

Место установки	На трубопроводах горячей воды на подпочвенный обогрев					
Нормаль установки	Согласно инструкции по монтажу и эксплуатации и чертежам раздела ТМ					
Обозначение по спецификации ГДР	300101	300103	300109	300201	300203	300209

1. Установка и заказ фланцев под измерительные диафрагмы и бобышек для первичных приборов температуры выполнены в теплотехнической части проекта.
2. Деланрезки кабелей длины трасс уточнить по месту.



Поз. обозначение	Наименование	Кол.	Примечание
1РД	Регулятор давления РД-3а	2	
2РД	Регулятор давления РД-3а	2	
1ДС, 2ДС	Дифманометр ДДС-712Н, шкала 0...630 т/час ТУ25-02.101589-78	2	Для районов с Тн = -25°C
1ДС, 2ДС	Дифманометр ДДС-712Н, шкала 0...800 т/час ТУ25-02.101589-78	2	Для районов с Тн = -35°C
1А, 2А	Диафрагма АК16-250-а/6-11 ГОСТ 14321-73	2	Для районов с Тн = -25°C
1А, 2А	Диафрагма АК16-300-а/6-11 ГОСТ 14321-73	2	Для районов с Тн = -35°C
3ДС	Дифманометр ДДС-712Н шкала 0...6.3 т/час	1	
3А	Диафрагма АК16-150-а/6-7 ГОСТ 14321-73	1	
1П...3П	Переключатель АК 63-2М	3	
300101, 300201	Термометр сопротивления	2	Поставка ГДР
300103, 300203	Термометр ртутный пружинный	2	
300109, 300209	Исполнительный механизм	2	
СК	Коробка соединительная КС-10 ТУ 36.1764-79	1	
1В205, 1В206	Коробка соединительная КСК16 ТУ 36.1753-75	2	
	Вентиль 1-15/16 15КУ18 п.2 ГОСТ 18161-72	16	
	Кабели АБВГ ГОСТ 16442-80		
	2x2,5	70 м	
	3x2,5	51 м	
	Кабели КВВГЭ ГОСТ 1508-78		
	4x1	51 м	
	14x1	52 м	
	Кабель АКВВГ14x2,5 ГОСТ 1508-78	60 м	
	Труба 12x2x6000 ГОСТ 8734-75	16 м	
	830 ГОСТ 8733-74	42 м	
	14x2x6000 ГОСТ 8734-75	25 м	
	830 ГОСТ 8733-74	25 м	
	32x16 ГОСТ 10704-76	8 м	
	Вст 4СП ГОСТ 10705-80	20 м	
	Металлоручав Р1-Ц-Х-22 ГОСТ 3575-75	8 м	
	Провод ПВМ1 380/660 ТУ 16.505.364-69	20 м	

Обозначение	2ДС	3ДС	1ДС	1РД	2РД
Нормаль установки	ТКЧ-3028-69			По серии ТС-01-15	
Место установки	На трубопроводах горячей воды на подпочвенный обогрев			На трубопроводе в коллектор	

И.контр.	Чикова	27.10.83	ТП 810-1-1286 -АТХ5 Блок теплиц по 6га с подстропильной фермой и с алюминиевыми профилями в ограждении. Производственно-депозитарий Става Лист Листов РП 3
И.контр.	Слабо	27.10.83	
И.контр.	Каширин	27.10.83	
И.контр.	Александров	27.10.83	
И.контр.	Лукьяничков	27.10.83	
И.контр.	Логанова	27.10.83	Датчики регулирования и контроля температуры, регулирующие клапаны Схема внешних проводов
И.контр.	Лукьяничков	27.10.83	

Привязан	
И.контр.	

Альбом VI

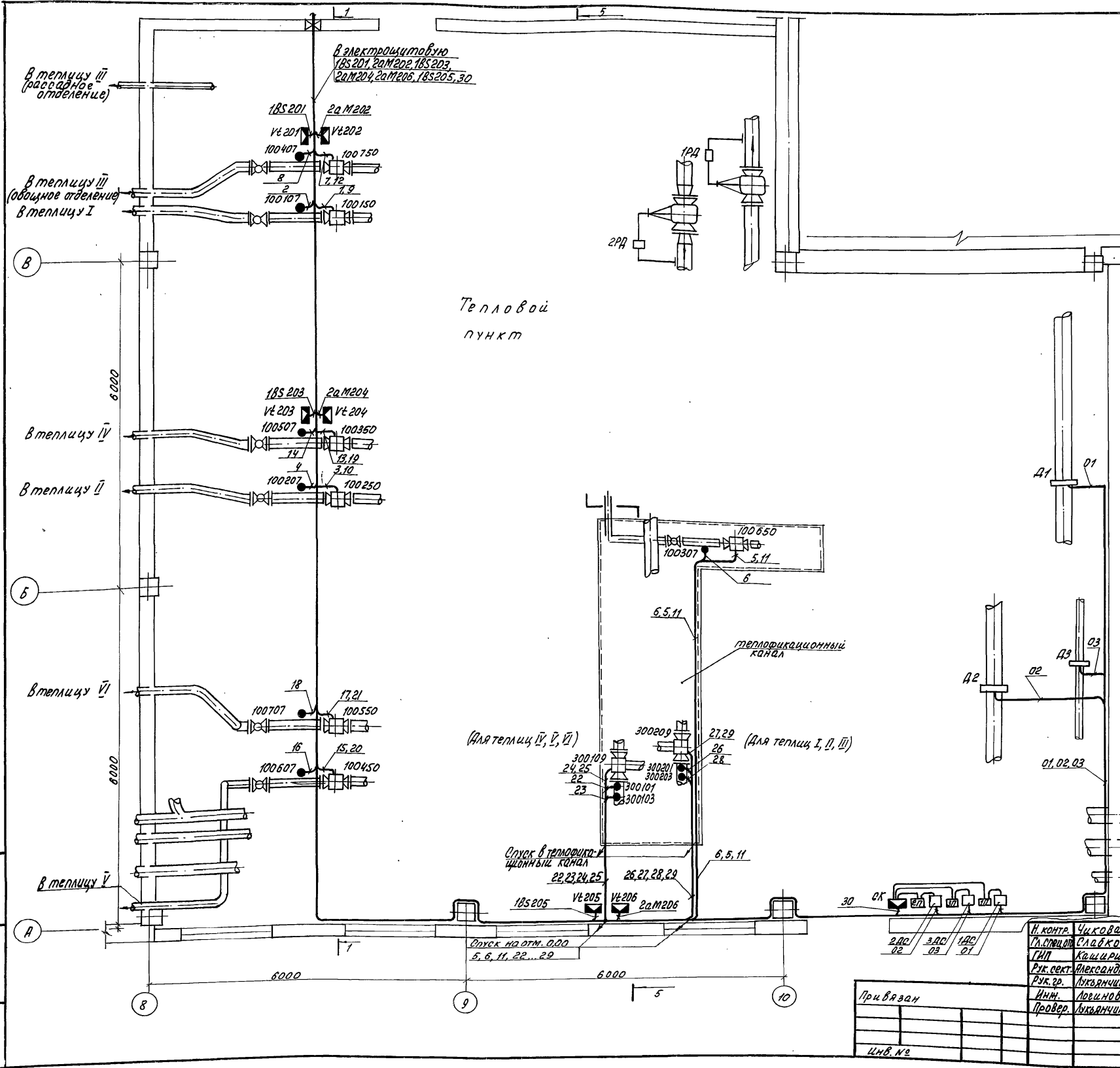
Технический проект

Сводный альбом

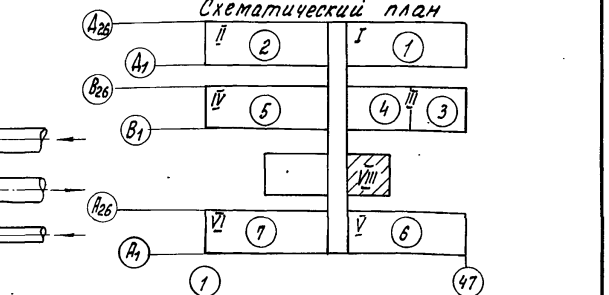
Альбом VI

Тепловой проект

Имя, Фамилия и дата. Владелец, инв. №



1. Кабельные трассы контроля, измерения и управления проложить в лотках. Разводку кабелей от лотков и соединительных коробок к исполнительным механизмам и датчикам выполнить в металорукаве.
2. Лотки между осями 8 и 9 крепить согласно плану и разрезу (лист АТХ5-5).
3. Кабельные трассы к соединительным коробкам Vt 205, Vt 206, СК проложить по стене с креплением скобами на отметке не ниже 2х метров от пола. Соединительные коробки Vt 205 и Vt 206 крепить к стене на отметке не ниже 2х метров от пола.
4. Прокладку кабельных трасс к исполнительным механизмам 100650, 300109, 300209 и к датчикам 100307, 300103, 300203, 300101, 300201 проложить в трубах в теплофикационном канале согласно плану. Трубы крепить к конструкциям по месту.
5. Соединительную коробку СК и переключатели 1П...3П крепить к стене на отметке не ниже 1,5 метров от пола.
6. Дифманометры ДС...ЗДС крепить по ТКЧ-3028-69 согласно плану.
7. Обозначение  $\bigcirc$ , принятое на схематическом плане соответствует намеру контура регулирования документации ГДР.



И. контр.	Чикова	22.02.86	ТП 810-1-12.86	АТХ5		
Гл. спейс	Славко	26.03.86				
ГИП	Каширин	26.03.86	блок теплиц, пл. бга с подстроильной фермой и с алюминиевыми профилями в ограждении			
Рук. сект.	Александров	26.03.86				
Рук. гр.	Александров	26.03.86				
Инж.	Логинава	26.03.86				
Провер.	Ахьяничков	26.03.86	Производственно-вспомогательные и бытовые помещения	Стедия	Лист	Листов
			датчики регулирования и контроля температуры, регулируемые клапаны	РП	4	
			План размещения	ГИПРОНИСЕЛЬПРОМ		
				2. Дрейл		

21549-06 63

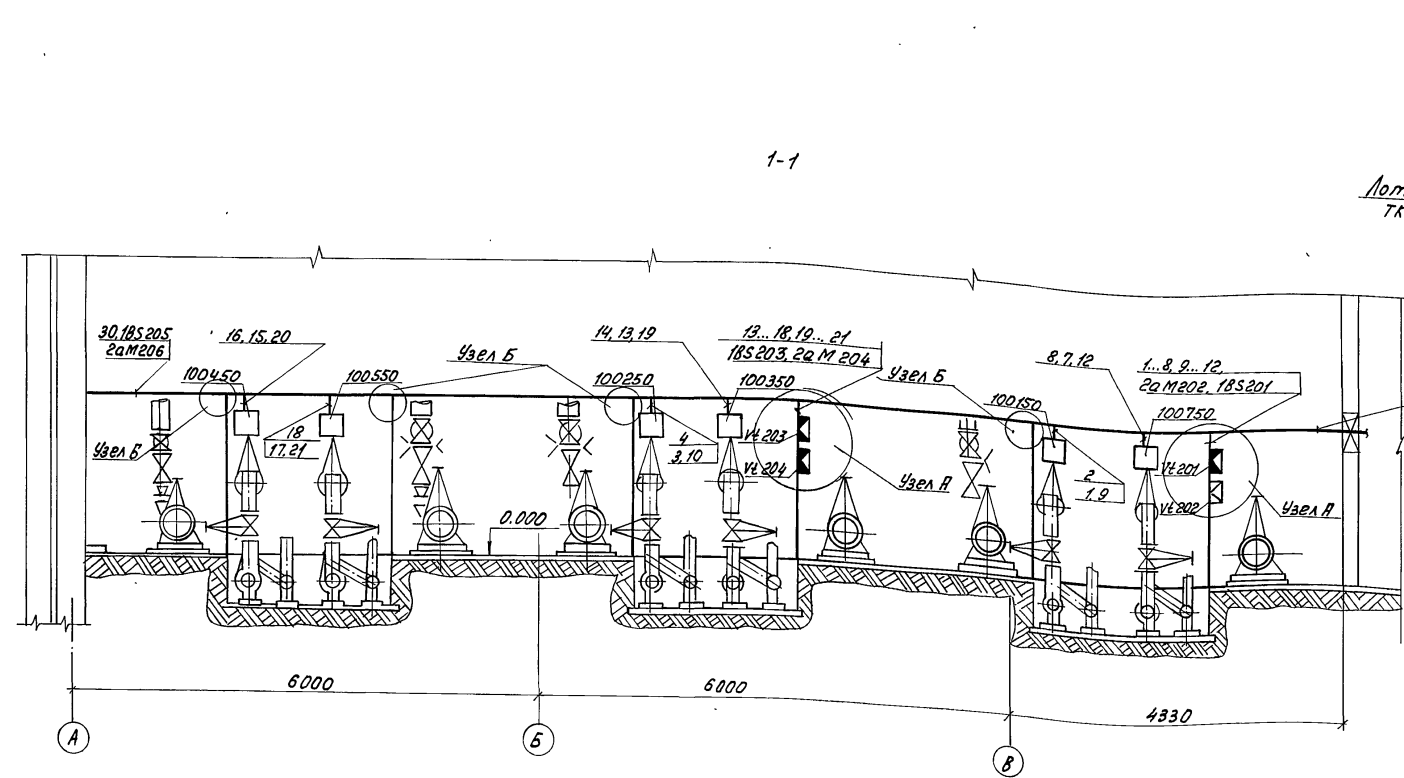
Копировал Ахромова

Формат А2

Альбом №

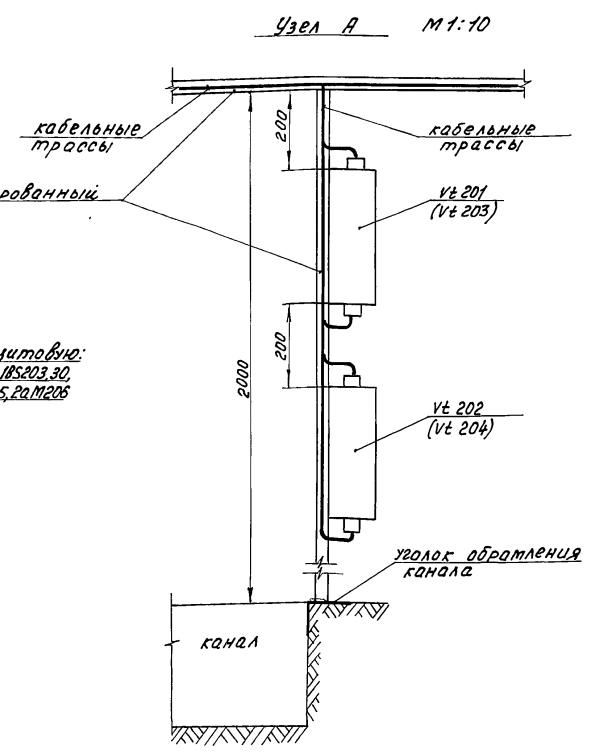
Титловый проект

Инв. № проекта, Подпись и дата, Взам. Инв. №

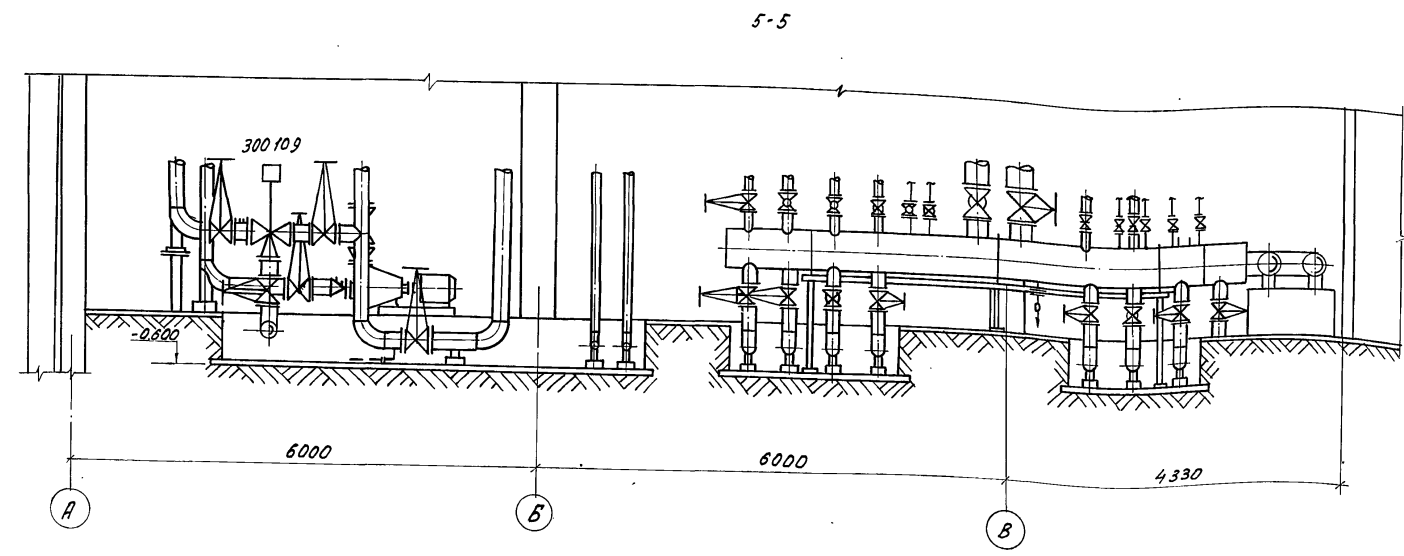


Лоток перфорированный  
ТК4-2201-74

В электроитовую:  
18S201, 20M202, 18S203, 30,  
20M204, 18S205, 20M206



1. Узлы Б аналогичны узлам А с исключением соединительных коробок.
2. Крепление вертикальных лотков к уголку обратления канала выполнить сверкой



И. КОНТР.	Чигова	Э.И.	23.07.86	ТП 810-1-12.86	АТХ5
П. ОПЕЧАТ.	Слабко	Э.И.	23.07.86		
И. П.	Каширин	Э.И.	23.07.86	Блок теплиц пл. бга с подстропильной фермой и алюминиевыми профилями в ограждении	Стабилизатор листов
Р. И. С. Е. К. Т.	Александров	И. И.	23.07.86		
Р. И. С. З. Р.	Львовичев	Л. И.	23.07.86		
И. И. И.	Лозникова	В. И.	23.07.86		
Т. Е. Х. Н.	Аверченко	А. И.	23.07.86		
П. Р. О. В.	Львовичев	Л. И.	23.07.86	Производственно-ветеринарные и бытовые помещения.	Листов
Привязан				Тепловой пункт	ГИПРОНИСЕЛЬПРОМ
Инв. №				Разрезы.	г. Орёл

21549-06 64

Копировал Ахромова

Формат А2



Опросный лист №1

для заказа дифманометра - расходомера жидкости с сужающим устройством.

Позиция № 1А, 2А, 1А, 2А Спецификация №

1. Заказчик

2. Почтовый, телеграфный адрес, телефон, телетайп заказчика

3. Название агрегата, для обслуживания которого нужен расходомер на трубопроводе горячей воды в распределительный коллектор

4. Подлежит заказу 4.1. Диафрагма ДК16-300-II-a/Б-11 2 шт.

4.2. Уравнительные сосуды да (ненужное зачеркнуть) (поставляются только при температуре жидкости 120°C и выше)

4.3. Разделительные сосуды да, нет (ненужное зачеркнуть)

4.4. Вентильный блок да, нет (ненужное зачеркнуть)

4.5. Фильтр с редуктором для пневматических приборов да, нет (ненужное зачеркнуть) (поставляются только для пневматических приборов)

4.6. Дифманометр ДСС-712Н 2 шт.

4.7. Вторичный прибор (заполняется, если вторичный прибор поставляется заводом-изготовителем дифманометра)

5. Измеряемая жидкость вода

6. Температура измеряемой жидкости перед сужающим устройством 130° (70°) °C

7. Давление измеряемой жидкости перед сужающим устройством:

7.1. Рабочее (избыточное) 0,7 (0,3) кг/см², кг/м²

7.2. Максимальное (избыточное) 0,7 (0,3) МПа, кг/см², кг/м²

8. Плотность измеряемой жидкости (для воды не заполняется)

8.1. При температуре, указанной в п. 6 и давлении по п. 7.1 кг/м³

8.2. При температуре 20°C и давлении, указанном в п. 7.1 кг/м³

9. Динамическая вязкость измеряемой жидкости (для воды не заполняется) при температуре указанной в п. 6 и давлении по п. 7.1 кг сек/м²

10. Плотность разделительной жидкости при температуре разделительных сосудов и атмосферном давлении кг/м³

11. Средний расход 594 м³/час, л/час, кг/час т/ч (ненужное зачеркнуть)

12. Требуемый заказчиком верхний предел шкалы прибора (по расходу) 0... 800 м³/час, л/час, кг/час, т/ч (выбирается по ГОСТ 18140-77) (ненужное зачеркнуть)

13. Наибольшая допустимая безвозвратная потеря давления от установки сужающего устройства при расходе, указанном в п. 12 по характеристике дифманометра кг/см², кгс/м² (ненужное зачеркнуть)

14. Действительный внутренний диаметр трубопровода перед сужающим устройством при температуре 20°C 300 мм.

Примечание. В тех случаях, когда внутренний диаметр трубопровода превышает максимальный диаметр, на который изготавливает диафрагмы завод-изготовитель, диафрагма должна быть изготовлена на месте монтажа по расчету и чертежу, высылаемым заводом-изготовителем. Расчет и чертежи на диафрагмы выполняются на диаметр до 300 мм.

15. Марка материала трубопровода 820

16. Коэффициент линейного расширения (температурный коэффициент) материала трубопровода при температуре указанной в п. 6 1,24.10^-2 мм/м град

17. Количество пар отборов давления на одной диафрагме одна

Примечание. При использовании более одной пары отборов необходимо указать угол между отборамми, а также перепад давления по ГОСТ 18140-77 если количество пар отборов давления не совпадает с числом заказываемых дифманометров по данному опросному листу.

18. Пределы измерений дополнительной записи давления нет кгс/см² (заполняется только для дифманометров сильфонных самопишущих, с дополнительной записью давления)

19. Дополнительные сведения по усмотрению заказчика и по требованиям, оговоренным в справочных материалах завода-изготовителя на заказываемый комплект.

20. Наименование организации, заполнившей опросный лист и её адрес ин-т "Гипронисельпром" г. Орел, ул. Комсомольская № 66

Проектная организация:

Ведущий технолог (фамилия и подпись) (телефон)

Отдел КИП и А. (фамилия и подпись) (телефон) 198 г

Заказчик:

Руководитель предприятия (фамилия и подпись)

М.П.

Альбом

Типовой проект

Имя, № подл., Подпись и дата

И.контр	Чикова	22028	77 10-1-12.86	АТХ 5	
И.специал	Слабко	210628			
И.П.	Кашурин	210613	Блок теплиц п. 6га с подстропильной фермой и с алюминцевыми профиллями в ограждении		
Рук. сект	Александров	210628			
Рук. гр.	Цукьянчиков	210628			
Инженер	Логинава	210628			
Инженер	Имарова	210628			
Проверил	Цукьянчиков	210628	Производственно-вспомогат. Стадия	Лист	Листов
			помещения	РП	6
И.И.В. №			Опросный лист №1	ГИПРОНИСЕЛЬПРОМ	
				г. Орел	

21549-06 65

Опросный лист №2

для заказа дифманометра-расходомера жидкости в сужающим устройством.

Позиция № 1АС, 1А, 2АС, 2А Спецификация №

1. Заказчик

2. Почтовый, телеграфный адрес, телефон, телетайп заказчика

3. Название агрегата, для обслуживания которого нужен расходомер на трубопроводе горячей воды в распределительный коллектор

4. Подъемит заказа
4.1. Диафрагма ДК16-300-И-0/Б-11 2 шт
(количество)
(обозначение по ГОСТ 14321-73 и по ГОСТ 14322-77)

4.2. Уравнительные сосуды да, нет (ненужное зачеркнуть)
(поставляются только при температуре жидкости 120°С и выше)

4.3. Разделительные сосуды да, нет (ненужное зачеркнуть)

4.4. Вентильный блок да, нет (ненужное зачеркнуть)

4.5. Фильтр с редуктором да, нет (ненужное зачеркнуть)
(поставляются только для пневматических приборов)

4.6. Дифманометр ДСС-712Н 2 шт
(заводское обозначение) (количество)

4.7. Вторичный прибор (заполняется, если вторичный прибор поставляется заводом-изготовителем дифманометра) шт
(заводское обозначение) (количество)

5. Измеряемая жидкость вода

6. Температура измеряемой жидкости перед сужающим устройством 130° (70) °С

7. Давление измеряемой жидкости перед сужающим устройством:
7.1. Рабочее (избыточное) кг/см², кг/м²
(ненужное зачеркнуть)

7.2. Максимальное (избыточное) 0,7 (0,3) кг/см², кг/м²
(ненужное зачеркнуть)

8. Плотность измеряемой жидкости (для воды не заполняется):
8.1. При температуре, указанной в п. 6 и давлении по п. 7.1. кг/м³
(заполняется для всех типов дифманометров)

8.2. При температуре 20°С и давлении, указанном в п. 7.1. кг/м³
(заполняется только для дифманометров с ртутным заполнением, а при наличии и разделительных сосудов - и для силфонных)

9. Динамическая вязкость измеряемой жидкости (для воды не заполняется) при температуре, указанной в п. 6 и давлении по п. 7.1. кг сек/м²

10. Плотность разделительной жидкости при температуре разделительных сосудов и атмосферном давлении кг/м³
(заполняется только для дифманометров с ртутным заполнением, а также для силфонных самопишущих и показывающих).

11. Средний расход 460 м³/час, л/час, кг/час т/ч (ненужное зачеркнуть)

12. Требуемый заказчиком верхний предел шкалы прибора (по расходу) 0... 630 м³/час, л/час, кг/час, т/ч
(выбирается по ГОСТ 18140-77) (ненужное зачеркнуть)

13. Наибольшая допустимая безвозвратная потеря давления от установки сужающего устройства при расходе, указанном в п. 12 по характеристике дифманометра кг/см², кг/м² (ненужное зачеркнуть)

14. Действительный внутренний диаметр трубопровода перед сужающим устройством при температуре 20°С 250 мм

Примечание. В тех случаях, когда внутренний диаметр трубопровода превышает максимальный диаметр, на который изготавливает диафрагмы завод-изготовитель, диафрагма должна быть изготовлена на месте монтажа по расчету и чертежу, высланным заводом-изготовителем. Расчет и чертежи на диафрагмы выполняются на диаметр до 3000 мм.

15. Марка материала трубопровода В20

16. Коэффициент линейного расширения (температурный коэффициент) материала трубопровода при температуре, указанной в п. 6 1,24.10-2 мм/м град

17. Количество пар отборов давления на одной диафрагме одна
(заполняется при отсутствии сведений в «Правилах ВР-ВЧ»)

Примечание. При использовании более одной пары отборов необходимо указать угол между отборами, а также перепад давления по ГОСТ 18140-77 если количество пар отборов давления не соответствует в целом заказываемых дифманометров по данному опросному листу

18. Пределы измерений дополнительной записи давления кг/см² (заполняется только для дифманометров силфонных самопишущих с дополнительной записью давления)

19. Дополнительные сведения по усмотрению заказчика и по требованиям, оговоренным в справочных материалах завода-изготовителя, на заказываемый комплект

20. Наименование организации, заполнившей опросный лист и ее адрес
ин-т «Гипронисельпром» г. Орел, ул. Комсомольская №66

Проектная организация:

ведущий технолог (фамилия и подпись) (телефон)

Отдел КИП и А (исполнитель) (фамилия и подпись) (телефон)

Заказчик:

Руководитель предприятия (фамилия и подпись)

Альбом

Титловый проект

Имя, фамилия, подпись и дата

Table with columns for control, design, and production details, including names like Чикова, Славко, Кашчирина, Александров, Лавренко, Логинава, Макарова, Лукьянчиков and dates like 27.11.82, 28.11.82, 29.11.82.

Опросный лист №3

для заказа дифманометра-расходомера водяного пара с сужающим устройством.

Позиция № ЗД.ЗД Спецификация № \_\_\_\_\_

1. Заказчик \_\_\_\_\_  
2. Почтовый, телеграфный адрес, телефон и телеайл заказчика \_\_\_\_\_

3. Название агрегата, для обслуживания которого нужен расходомер на трубопроводе пара к паровому коллектору теплиц \_\_\_\_\_

4. Подлежит заказу  
4.1. Диффрагма ДК16-150-У-а/В-7 шт  
(количество)  
(обозначается только по ГОСТ 14321-73 или по ГОСТ 14322-77)

4.2. Уравнительные конденсационные сосуды \_\_\_\_\_ да, нет  
(ненужное зачеркнуть)

4.3. Вентильный блок \_\_\_\_\_ да, нет (ненужное зачеркнуть)

4.4. Фильтр с редуктором \_\_\_\_\_ да, нет (ненужное зачеркнуть)  
(поставляется только для пневматических приборов)

4.5. Дифманометр АСС-712Н шт.  
(заводское обозначение) (количество)

4.6. Вторичный прибор \_\_\_\_\_ шт.  
(заводское обозначение) (количество)  
(заполняется, если вторичный прибор поставляется заводом-изготовителем, дифманометра)

5. Состояние пара: насыщенный, перегретый (ненужное зачеркнуть)  
Примечание. При измерении расхода насыщенного пара погрешность не регламентируется

6. Температура пара перед сужающим устройством 158 °C

7. Давление пара перед сужающим устройством  
7.1. Рабочее (избыточное) \_\_\_\_\_ кгс/см<sup>2</sup>, кгс/м<sup>2</sup>  
(ненужное зачеркнуть)

7.2. Максимальное (избыточное) 0,6 МПа, кгс/см<sup>2</sup>, кгс/м<sup>2</sup>  
(ненужное зачеркнуть)

8. Среднегодовое барометрическое давление местности, где будет установлен расходомер 745 мм. рт. ст.

9. Средний (ожидаемый) расход 5 кг/ч, т/ч  
(ненужное зачеркнуть)

10. Требуемый заказчиком верхний предел шкалы прибора (по расходу) 0...6,3 кг/ч, т/ч (ненужное зачеркнуть)  
(выбирается по ГОСТ 18140-77).

- 11. Наименьшая допустимая безвозвратная потеря давления от установки сужающего устройства при расходе, указаны в п.10 по зададим \_\_\_\_\_ кгс/см<sup>2</sup>, кгс/м<sup>2</sup>, \_\_\_\_\_ мм. (ненужное зачеркнуть)
- 12. Действительный внутренний диаметр трубопровода перед сужающим устройством при температуре 20 °C \_\_\_\_\_ мм.

Примечание. В тех случаях, когда внутренний диаметр трубопровода превышает максимальный диаметр, на который изготавливает диффрагмы завод-изготовитель, диффрагма должна быть изготовлена на месте монтажа по расчету и чертежу, высылаемым заводом-изготовителем. Расчет и чертежи на диффрагмы выполняются на диаметр до 3000 мм.

- 13. Марка материала трубопровода В20
- 14. Коэффициент линейного расширения (температурный коэффициент) материала трубопровода при температуре, указанной в п.6, \_\_\_\_\_ (заполняется при отсутствии сведений в Правилах 28-64)

- 15. Потребное количество пар отборов давления на одной диффрагме одна  
Примечание. При использовании более одной пары отборов необходимо указать угол между отборами, а также перепад давления по ГОСТ 18140-77, если количество пар отборов давления не совпадает с числом заказываемых дифманометров по данному опросному листу.

- 16. Пределы измерения дополнительной записи давления \_\_\_\_\_ нет \_\_\_\_\_ кгс/см<sup>2</sup> (заполняется только для дифманометров сильфонных самопишущих с дополнительной записью давления)

- 17. Дополнительные сведения по желанию заказчика и по требованиям, оговоренным в справочных материалах завода-изготовителя на заказываемый комплект \_\_\_\_\_

18. Наименование организации, заполнившей опросный лист и вв адрес ин-т "Гипронисельпром" г. Орел, ул. Комсомольская, №66. \_\_\_\_\_

Проектная организация:

Ведущий технолог \_\_\_\_\_ (фамилия и подпись) (телефон)  
Отдел КИП и А \_\_\_\_\_ (фамилия и подпись) (телефон)  
" \_\_\_\_\_ 198 г.

Заказчик:

Руководитель \_\_\_\_\_ (фамилия и подпись)  
предприятия \_\_\_\_\_

И.контр.	Чикова	И.контр.	Чикова
Лектор	Слабко	Лектор	Слабко
Инж.	Кашчурин	Инж.	Кашчурин
Инж.	Александров	Инж.	Александров
Инж.	Лавочкин	Инж.	Лавочкин
Инж.	Логинава	Инж.	Логинава
Инж.	Макарова	Инж.	Макарова
Пров.	Ильиничев	Пров.	Ильиничев

Ф.О. 10-1-12.86 АТХ5  
Блок теплиц п.в.г. с подстроительной фермой и с автоматическими профилями в ограждении  
Производственно-дополнительные и вытывые помещения  
Опросный лист №3  
ГИПРОНИСЕЛЬПРОМ  
г. Орел

27549-06 67

Альбом VI

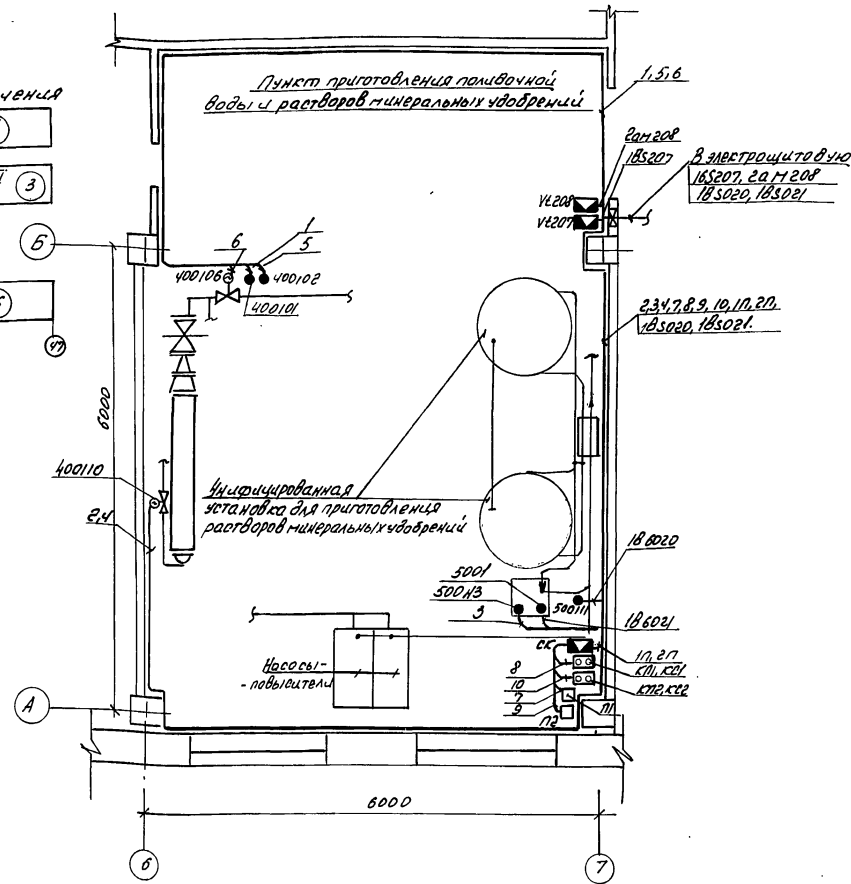
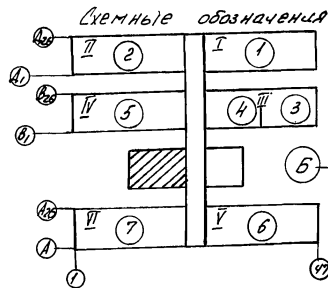
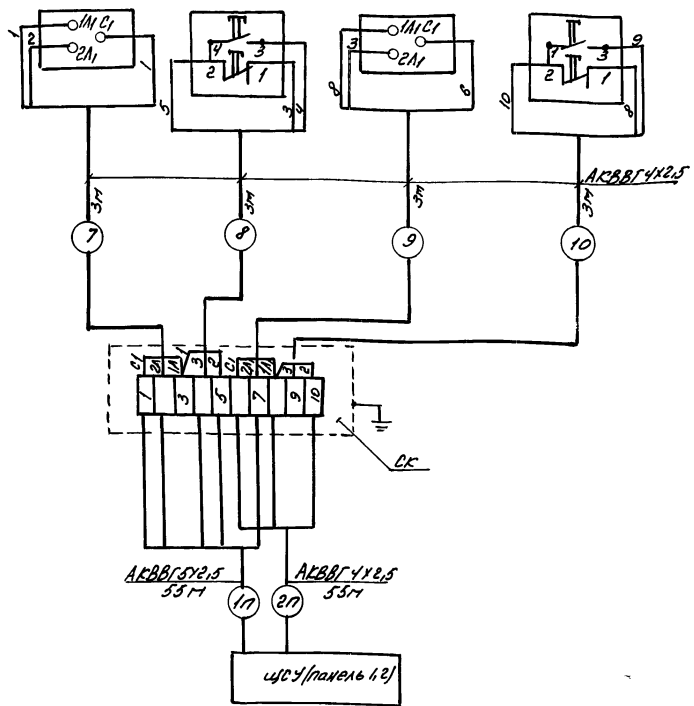
Типовой проект

Или № листа, подписать и дату заполнения





Место установки	Пункт приготовления растворов минеральных удобрений			
Нормаль установки	ТНЧ-1177-73	ТНЧ-1170-68	ТНЧ-1177-73	ТНЧ-1170-68
Обозначение по схеме	П1	КП1, КС1	П2	КП2, КС2



Поз. обозн.	Наименование	Кол.	Примечание
КС	Коробка соединительная КС.10	1	
КП1, КС1	Пост управления кнопочный ПКС-722-2	2	
КП2, КС2	ГОСТ 2492-77		
П1, П2	Переключатель ППП-2.10/12 ТНЧ.12.206.2301	2	
	Кабель АКВВГ ГОСТ 1504-78		
	4x2,5	67 м	
	5x2,5	53 м	
	Труба 32мм ГОСТ 10704-76		
	Вит 4шт ГОСТ 10705-70	15 м	

- Кабельные трассы в помещении пункта приготовления поливочной воды и растворов минеральных удобрений проложить по стенам с креплением скобами (на отметке 2 м), а от стен к исполнительным механизмам и ватчикам - в трубах в полу.
- Соединительные коробки, кнопочные посты управления и переключатели крепить к стене.
- Обозначение  $\bigcirc$ , принятые на плане соответствуют номеру контура регулирования документации ГАР.
- До нарезки кабеля длины трасс уточнить по месту.

И.контр.	Исходо	Дат	12.07.83	ТН 810-1-12 86	АТУ6
Исполн.	Сладко	Дат	12.06.83		
Исп.	Каширин	Дат	12.06.83		
Исп. свт.	Борисов	Дат	12.06.83		
Исп. р.	Иванчиков	Дат	12.06.83	Блок теплоизл. тл. бга с поворотными фермой и	
Исп. инж.	Иванчиков	Дат	12.06.83	сала минлеводны профилити в ограждении	
Исп. инж.	Иванчиков	Дат	12.06.83	Производственно-Вспомогатель Стадион Лист Листов	
Исп. инж.	Иванчиков	Дат	12.06.83	и в бытовые помещения	
Исп. инж.	Иванчиков	Дат	12.06.83	р/л 3	

Привязан:			
Инд. №			

21549-06 70

Копировал Полякова

Формат А4

Альбом КЭ

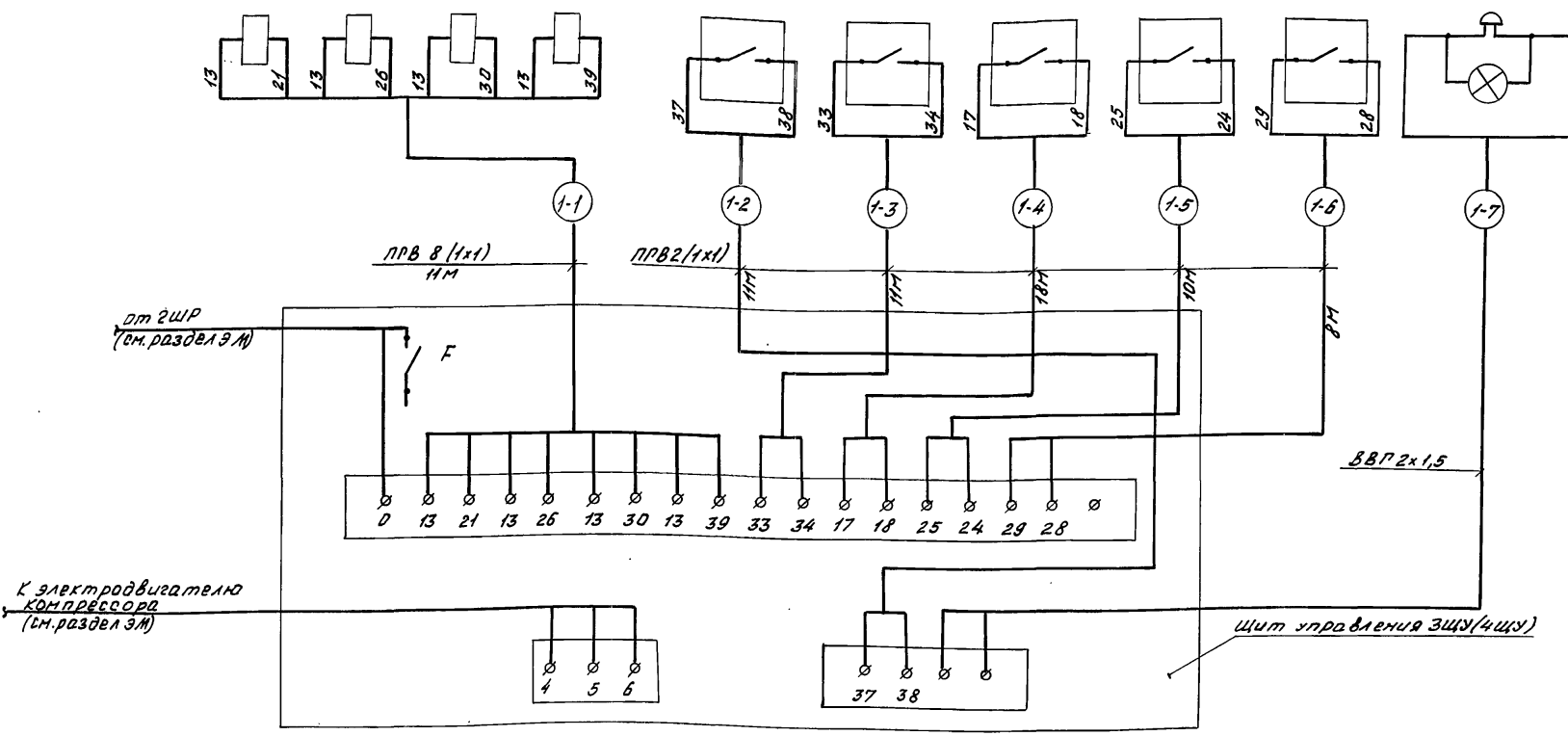
Типовой проект

Имя, И.П. Фамилия, Подпись и дата. Вкладчик

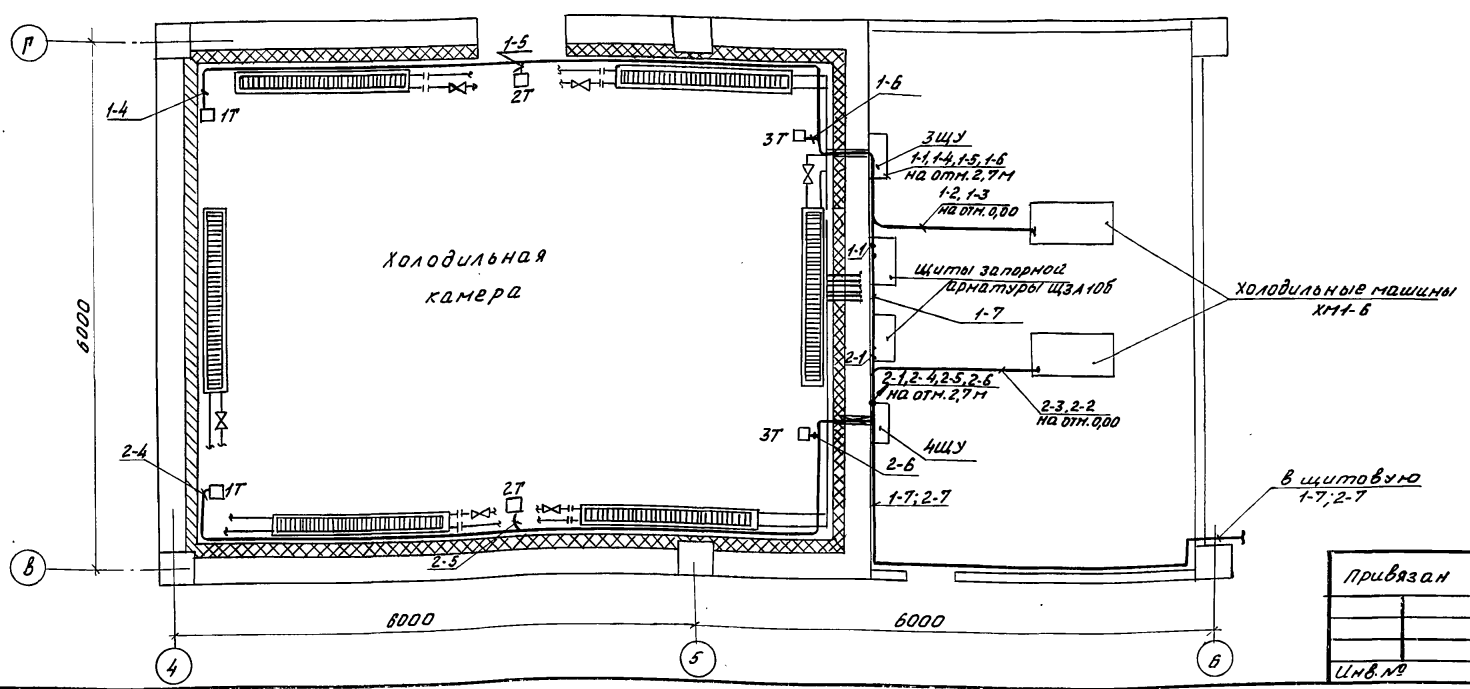


Место установки	Щит заборной арматуры				Компрессорно-конденсаторный агрегат		Холодильная камера			В электрощитовую
Норма установки	Вогласно руководству по эксплуатации				ХМ-6					
Наименование	Вентиль с электромагнитным приводом доступа хладагента				Реле давления воды	Защитное реле давления	Датчики температуры (термореле)			Звонок
Обозначение	1СВ	2СВ	3СВ	4СВ	2РА	1РА	1Т	2Т	3Т	ЗВЗ

1. Схема внешних проводок выполнена для одной холодильной машины, для другой холодильной машины схема аналогична с заменой индексов, "1" перед маркировкой трасс на, "2" соответственно.
2. Спецификация выполнена для 2х холодильных машин.
3. Трассы к датчикам температуры (термореле) проложить в металлоружаве на отм. 2.7м.
4. Трассы 1-2, 1-3, 2-2, 2-3 к холодильной машине проложить в трубах в полу.
5. До нарезки кабелей длины трассе уточнить по месту.
6. Кабель ВВР2х1,5 и звонок зв3в учтен в спецификации (лист АТХ7 стр.67).



Поз. обозначение	Наименование	Кол	Примечание
ЗЩУ, 4ЩУ	Щит управления	2ш	Поставляются
1Т...3Т	Датчики температуры (термореле ТР-02х)	6	в комплекте с
1СВ...4СВ	Вентиль с электромагнитным приводом доступа хладагента	8	холодильной машиной
1РА	Защитное реле давления	2	ХМ-6
2РА	Реле давления воды	2	
Провод ПВ1 1380/660			
ГОСТ 6323-79		436 м	
Металлоружав Р1-Ц-Х-18 ГОСТ 3575-75		95 м	
Труба 20х1,6 ГОСТ 10704-76			
Вст4сп. ГОСТ 10705-80		12 м	



И.контр	Чикова	21/07/88	ТП 810-1-12.86	АТХ 8
И.спец	Слабка	21/07/88		
И.цп	Каширин	21/07/88		
И.сект	Александров	21/07/88		
И.к.зр.	Лыкавичков	21/07/88		
И.мн.	Логинава	21/07/88	Блок теплицы пл. в.га с подстропильной фермой и с алюминиевыми профилями в ограждении	
Пров.	Лыкавичков	21/07/88	Производственно-вспомогательные и бытовые помещения	
Привязан			Стадия	Лист
И.н.в. №			РП	1

21549-06 72

Копировал Фомушкина Формат А2

Альбом 2Т

Типовой проект

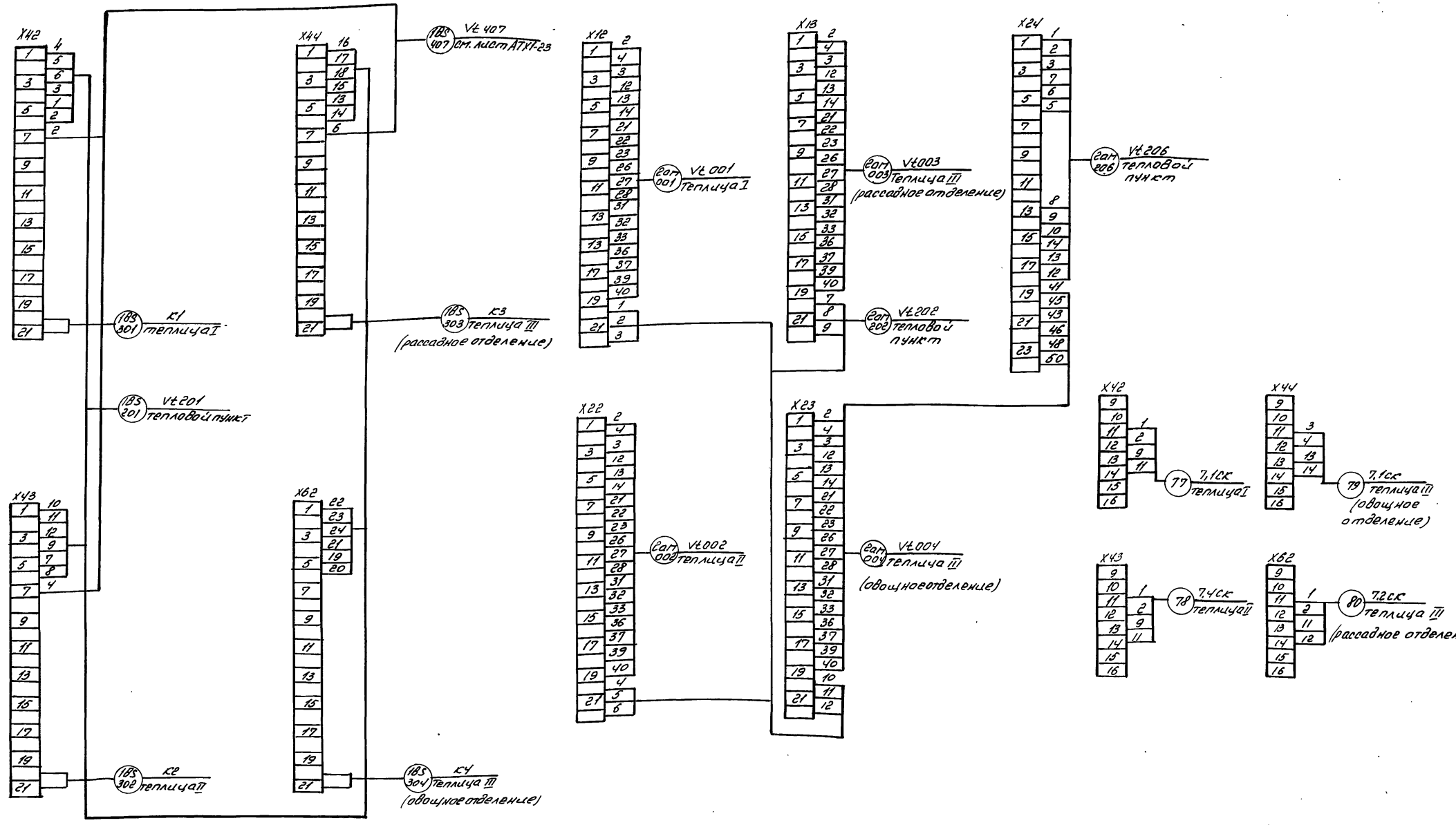
И.н.в. №



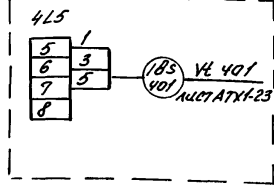
Шкаф поз. 998101

Автом В

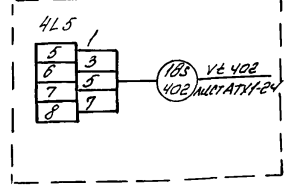
Типовой проект



Релейный шкаф поз. 810001



Релейный шкаф поз. 810002



Исполн.	Чикова	21.01.88	ТД 810-1-12.88	АТХ9	
Л.счета	Слабков	21.06.88			
ГЛП	Каширин	21.06.88	Блок теплицы гл. бл. с подтропильной фермой и с алюминиевыми профилями в ограждении 92		
Рис.смет.	Александров	21.06.88			
Рис.пр.	Мясникова	21.06.88			
Цин.	Логанова	21.06.88			
Проб.	Мясникова	21.06.88	Производственно-вспомогательные и бытовые помещения	Стация лист	Листов
				Р/7	1 / 8
Шкафы 998101, 810001, 810002. Схема подключения.			ГИПРОНИСЕЛЬПРОМ г.Орел		
Ц.в. №					

21549-06 73

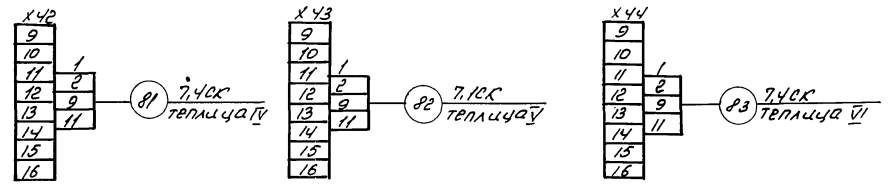
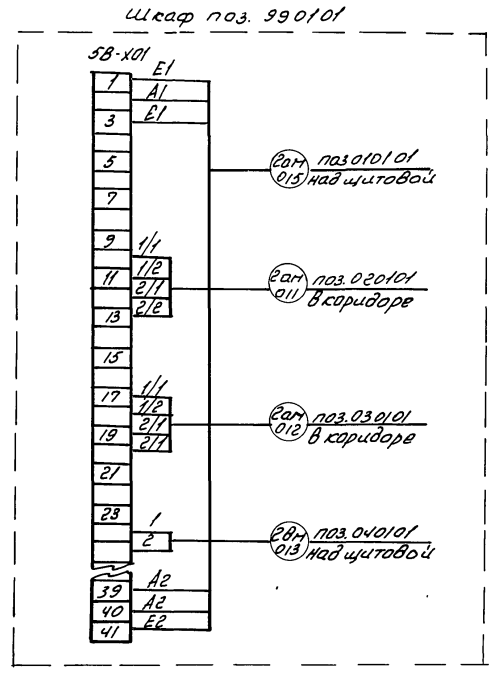
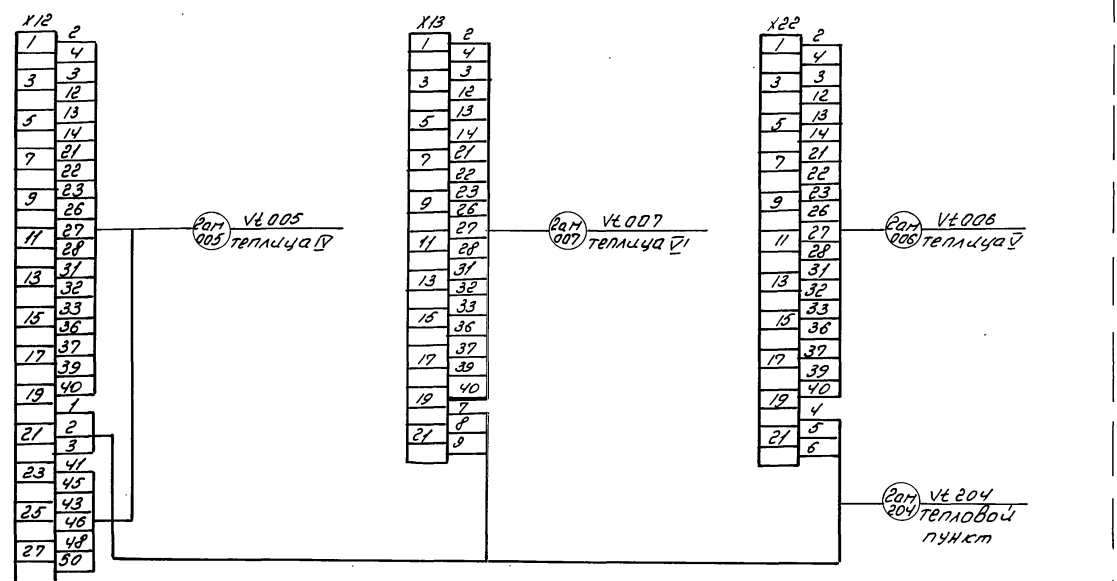
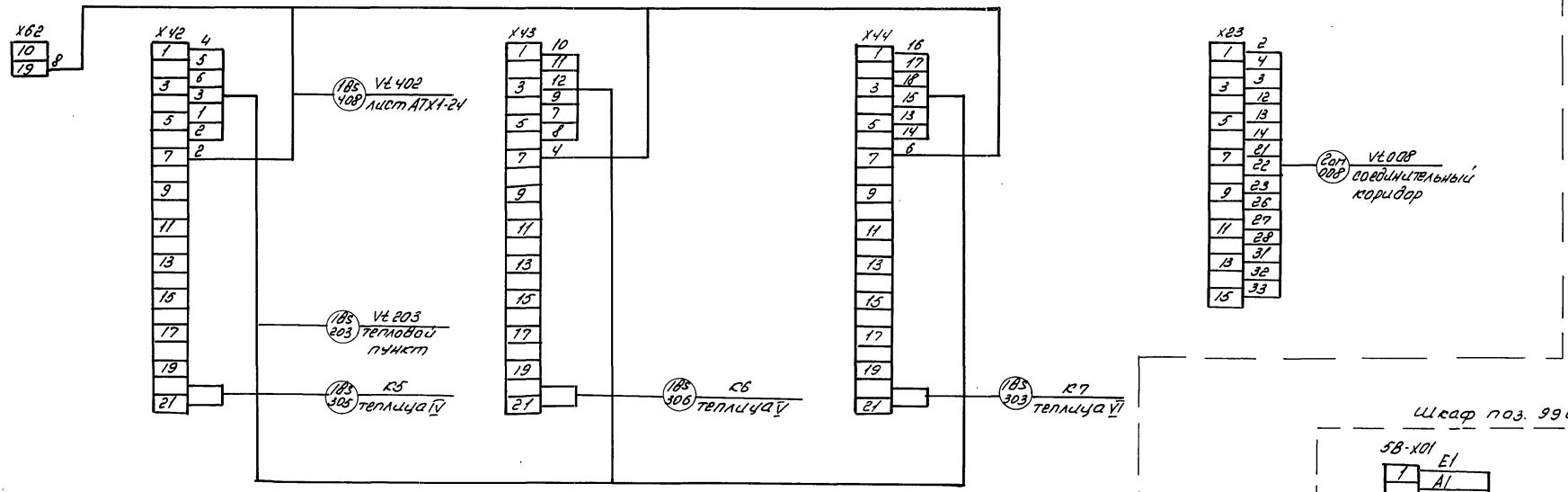
Копировал Полякова

Формат А4

Щиток поз. 998201

Альбом ЭТ

Типовой проект



Исполн:	Чисова	227	227/88	ТП 810-1-12.88	АТХ9
Проект:	Слабко	227	227/88		
Т.П.:	Каширин	227	227/88		
Выпр.:	Александров	227	227/88		
В.к.г.р.:	Мельникова	227	227/88		
Ц.и.и.:	Логина	227	227/88	Блок теплицы, т.в.га с подстраховочной фермой и салотимидевоны проармлены в ограждении	
Проб.:	Мельникова	227	227/88	Производственно-вспомог. Станция элект. тельные и бытовые помещения РП 2	
Привязан:				Щиток 998201, 990101.	
Изд. №				Схема подключения.	
				ГИПРОНИСЕЛЬПРОМ г.Орел	

21549-06 74

Копировал Полякова

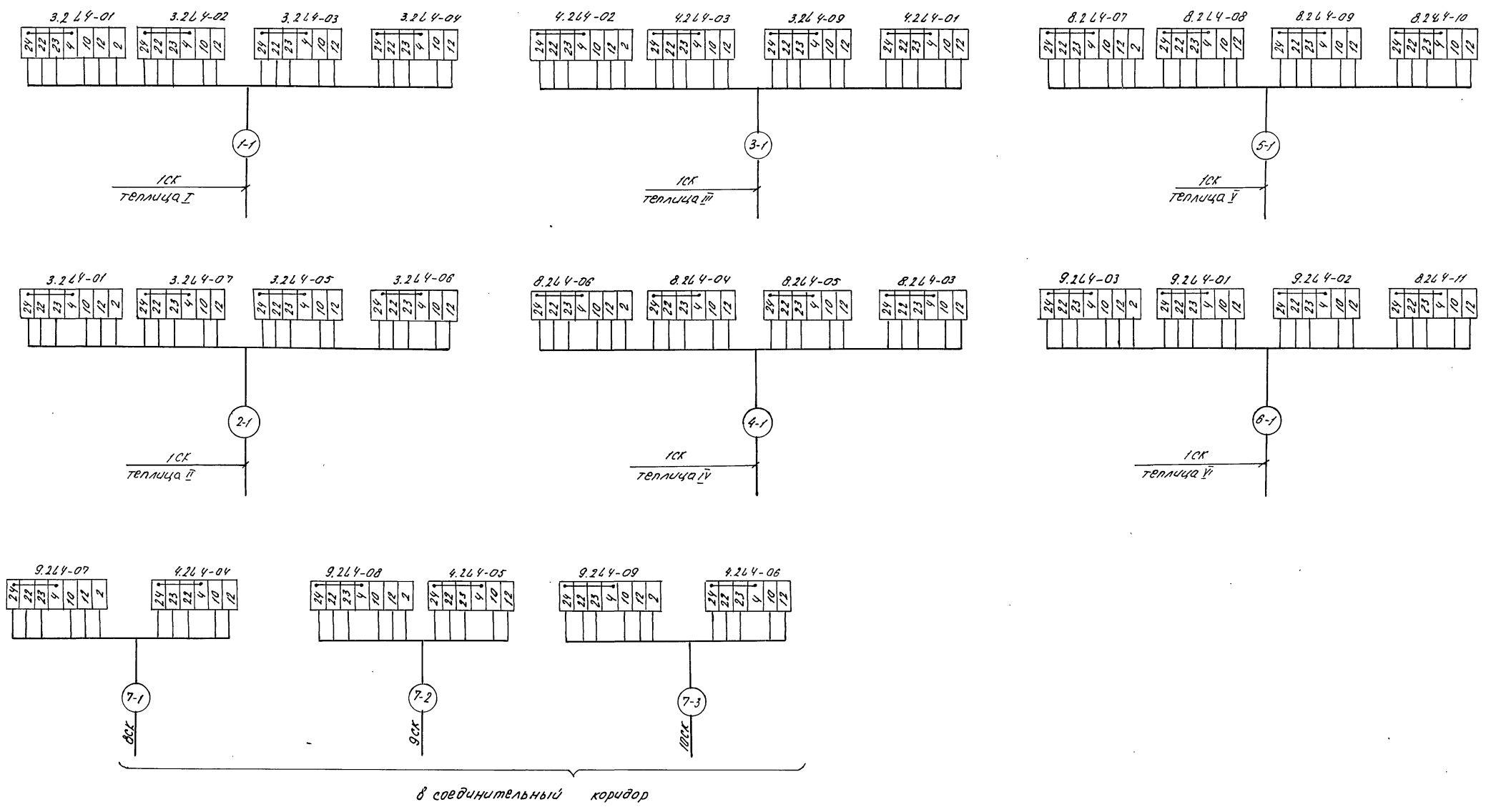
Формат А4

Лист 1 из 1



Альбом V

Типовой проект



8 соединительный коридор

Исполн. [ ] Подпись и дата [ ] Проверил [ ]

И.контр.	Чикова	27/12	27.12.86	ТЛ 810-1-12.86	АТХ9
И.спецзад	Сладко	27/12	27.12.86		
Г.И.П.	Каширин	27/12	27.12.86	Ящик теплицы пл. б/га с подстропильной фермой и с алюминиевыми профилями в ограждении	
Р.к.с.в.т.	Александров	27/12	27.12.86		
Р.к.г.р.	Лукьяничков	27/12	27.12.86		
Ц.инж.	Логина	27/12	27.12.86		
Провер.	Лукьяничков	27/12	27.12.86	Производственно-вспомогательные и бытовые помещения.	Стандия Лист Листов
Привязан				РЛ	4
Силловые панели 3.2, 4.2, 8.2, 9.2				ГИПРОНИСЕЛЬПРОМ	
Схема подключения				2 Орел	

21549-06 76

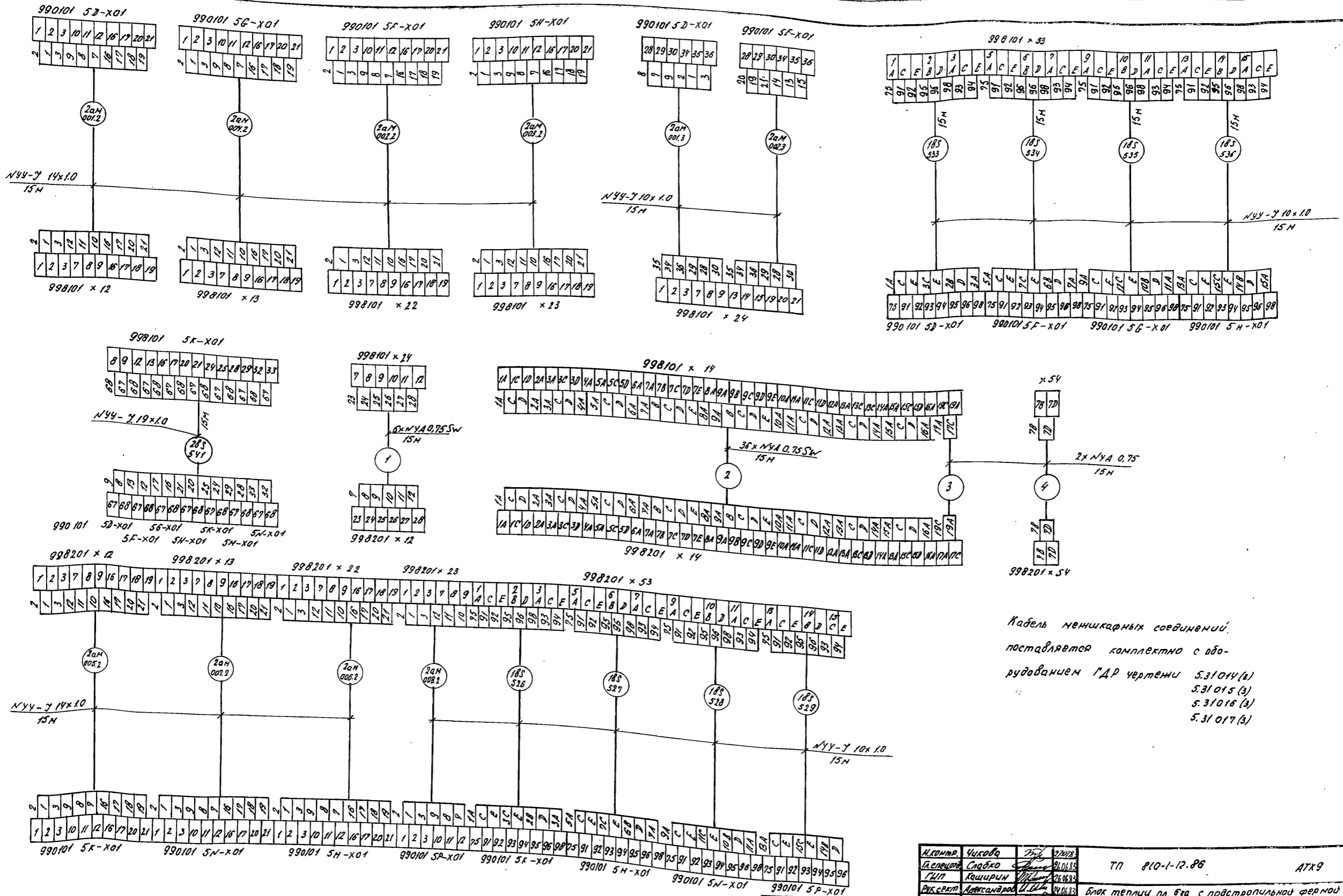
копировал Баздырева

формат А2

Львов В

Туполов проект

Шиф. № подл. Подпись и дата Власт. инст. №2



Кабель межшкафных соединений,  
поставляется комплектно с обо-  
рудованием ГДР чертёжи 5.31014(в)  
5.31015(з)  
5.31016(з)  
5.31017(з)

И.Компр. Чижова	27/02/88	ТП 810-1-12.88	АТХ9
И.Специст Слабко	26.06.88		
ГМП Коширн	26.06.88	Блок теплиц пл. бга с подстропильной фермой и с алюминиевыми профилями в ограждении	Станд. лист Листов
Рис.смет Александров	26.06.88		
Рис.зр. Лукьяничев	26.06.88		
Цим. Логинава	26.06.88		
Техн. Аверченко	26.06.88	Блочные теплицы и соединительный коридор	РП 5
Проб. Лукьяничев	26.06.88		
И.В. №		И.В. №	

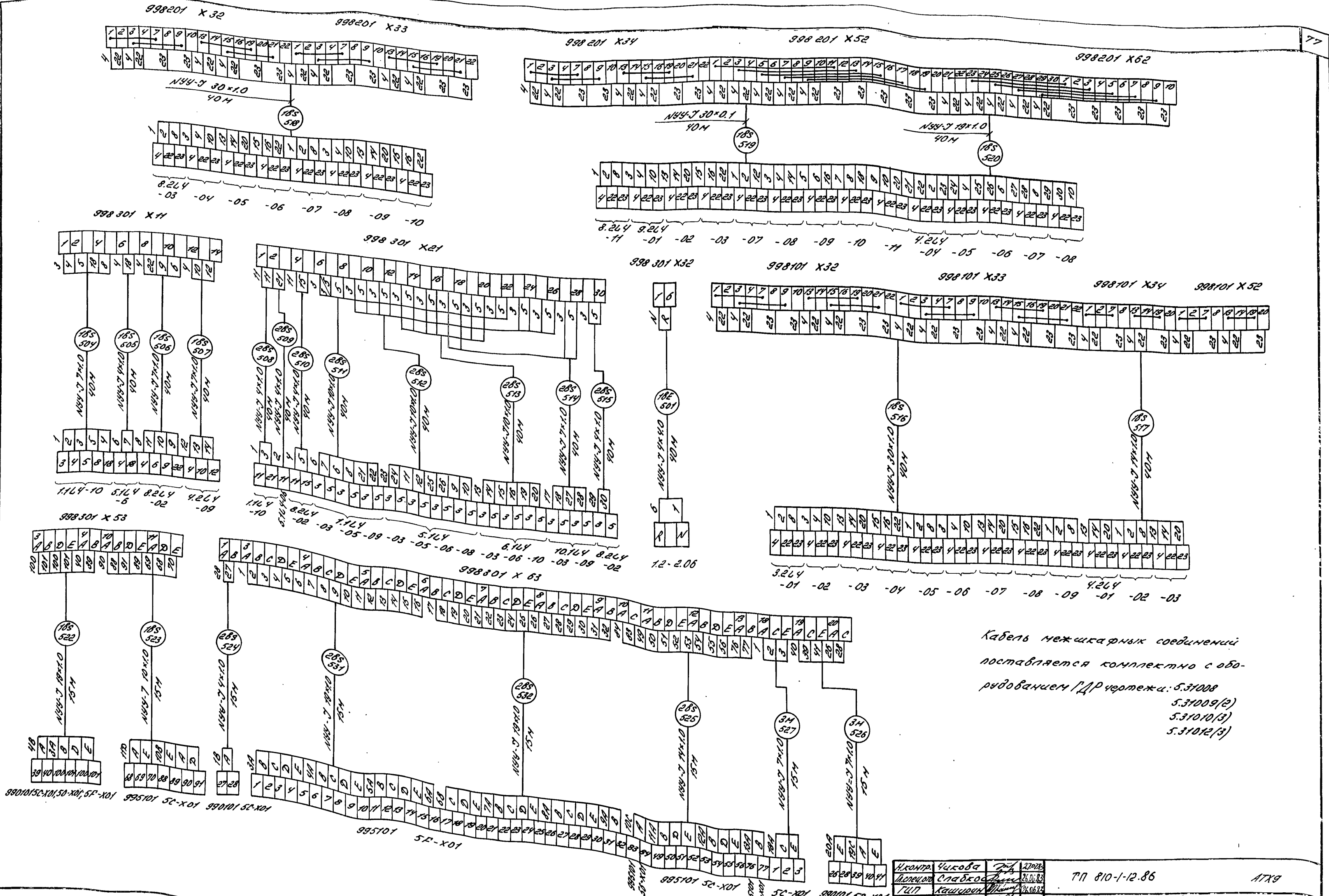
Приказ	
И.В. №	

21549-06 77

копировал Баздырева

формат А2

Аннотация  
 Типовой проект



Кабель межшкафных соединений  
 поставляется комплектно с обо-  
 рудованием ПДР чертежи: 5.31008  
 5.31009(2)  
 5.31010(3)  
 5.31012(3)

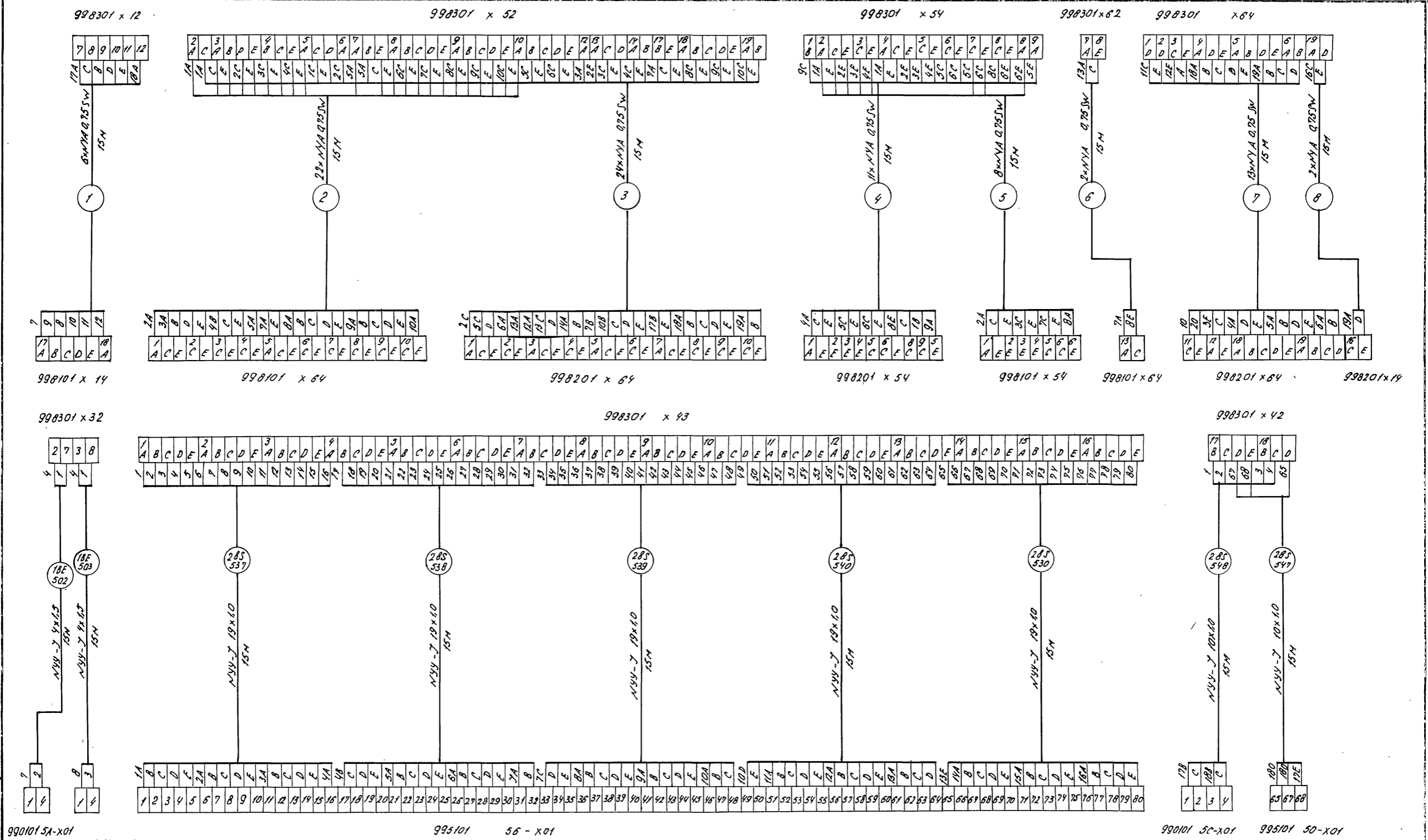
Шкала: 1:1  
 Проверка и печать: 20.08.86

Исполн.	Чикова	27.08.86	7П 810-1-12.86	АТХ9
Провер.	Слабков	26.08.86		
ГЦП	Каширин	26.08.86		
Рис. сек.	Александров	24.08.86		
Рис. гр.	Лыжаников	24.08.86	Блок теллиц пл. без с повстропильной фермой и с алюминиевыми проволочами в обраб. щитов	
Слж.	Логина	24.08.86	Блочные теллицы и соединительный коридор	
Техн.	Аверченко	24.08.86	Шкафы 998101, 998201, 998301, 995101, 990101. Схемы межшкафных соединений.	
Проб.	Лыжаников	24.08.86	ГИПРОНИСЭЛЬПРОМ г. Орел	

Альбом №

Типовой проект

Услов. обозначения, материалы и дата, блок-схема, №



Кабель межшкафных соединений поставляется  
комплектно с оборудованием ГДР, чертёжи: 5.310.11(2)  
5.310.13(2)

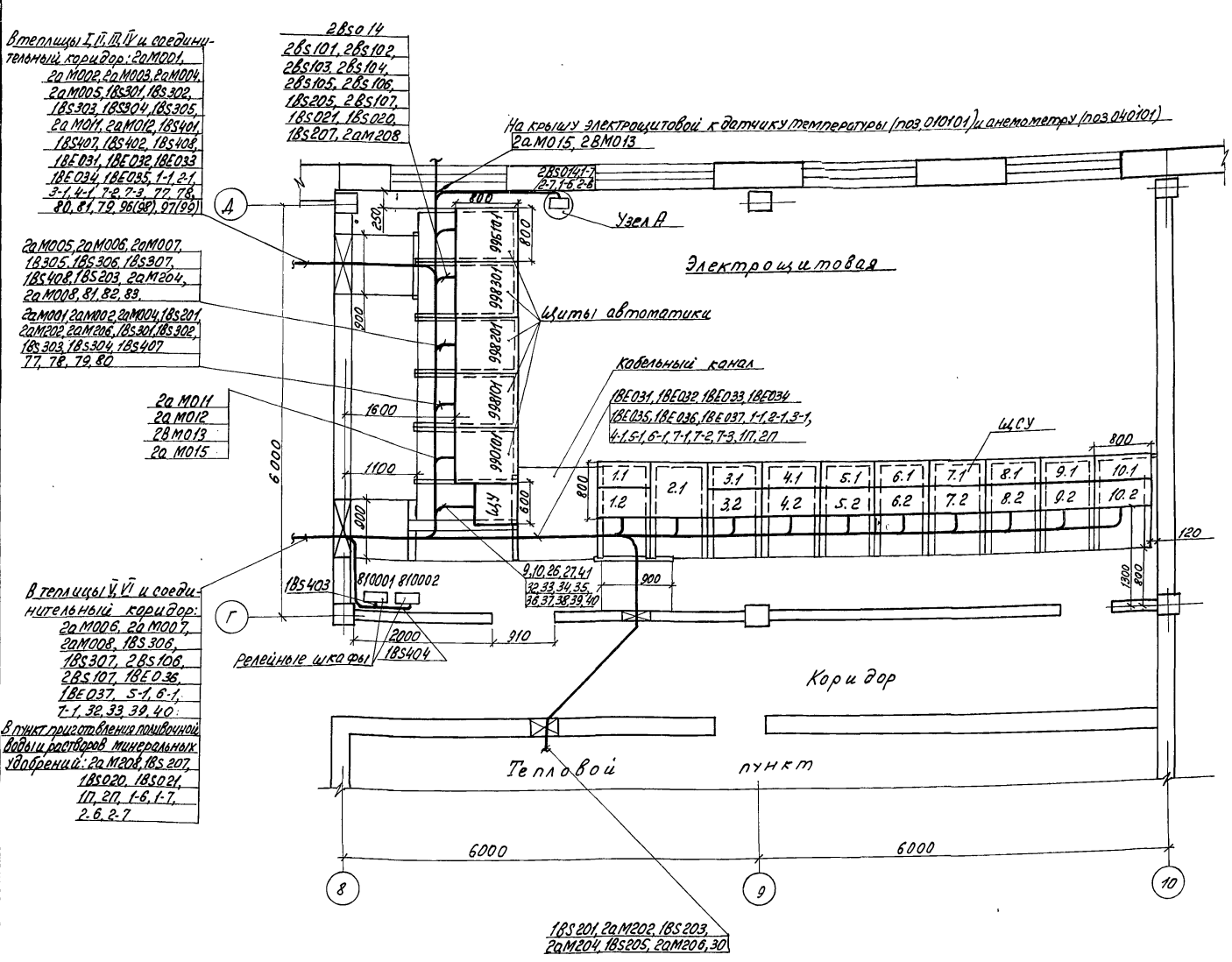
Исполн.	Чикова	21.08.85	ТП 810-1-12-86	АТХ9			
Исполн.	Славко	21.08.85					
ГЛП	Каширин	21.08.85	Блок теплиц, пл. б-го с подстроильной фермой и с алюминиевыми профилями в ограждении	Студия	Лист	Листов	
Рис. сект.	Александров	21.08.85		Блочные теплицы и со- единительный коридор	РП	7	
Рис. гр.	Лукьяничков	21.08.85			Шкафы 998301, 998101, 998201, 990101, 995101. Схемы меж- шкафных соединений	ГИПРОНИСЕЛЬПРОМ 2. Орел	
Изм.	Логинава	21.08.85					
Тех. н.	Аверченко	21.08.85					
Пров.	Лукьяничков	21.08.85					

21549-06 79

копировал Баздырева

формат А2

Альбом VI  
Тепловой проект



1. Соединения между щитами автоматики и щитов автоматики с силовыми панелями (ЩСУ) выполнить по чертёжам межщитных соединений (листы АТХ 9-5, 6, 7).
2. Кабельные трассы к щиту управления ЩСУ, при выходе из кабельного канала, защитить лотком.
3. Кабели от кабельных каналов до отверстий защитить лотками ЛТ225.
4. В узле А размещены: общая звуковая сигнализация - поставка ГДР(840035), сигнализация приточных установок (ЗВ1; ЗВ2) и холодильных машин (ЗВ3; ЗВ4).

Поз. обозначение	Наименование	Кол.	Примечание
	Лоток ЛТ225 ТУ 36; И13-75	6	шт.
	Уголок УП 60x60 ТУ 36. И13-75	6	шт.

И.В. Ля

И.контр.	Числова	201	12023	ТП-810-1-12.86	АТХ 9
И.опиц.	Слабова	201	12023		
Т.ИП	Ковычкин	201	12023	Блок теплиц пл. бга с подстрапильной, фертой и с алюминиевыми прориллями в ограждении	судья
Рук.ср.	Александров	201	12023		
Рук.вр.	Лукьянчиков	201	12023		
Инженер	Логина	201	12023		
Техник	Магарова	201	12023	Производственно-вспомогательные и бытовые помещения	Лист
Пров.	Лукьянчиков	201	12023		8
И.В. Ля				Щиты автоматики и силовые панели. План расположения.	ГИПРОНИСЕЛПРОМ