



**ГОСУДАРСТВЕННЫЙ СТАНДАРТ
СОЮЗА ССР**

**ОБОРУДОВАНИЕ
ГОРИЗОНТАЛЬНЫХ РЕЗЕРВУАРОВ
ДЛЯ НЕФТЕПРОДУКТОВ**

НАКОНЕЧНИК ВЕНТИЛЯЦИОННЫЙ

ГОСТ 4624—70

Издание официальное

Цена 3 коп.

**ГОСУДАРСТВЕННЫЙ КОМИТЕТ СССР ПО ДЕЛАМ СТРОИТЕЛЬСТВА
Москва**

**ОБОРУДОВАНИЕ ГОРИЗОНТАЛЬНЫХ
РЕЗЕРВУАРОВ ДЛЯ НЕФТЕПРОДУКТОВ**
Наконечник вентиляционный

 Accessories for Horizontal Storage Tanks
for Petroleum Products.
Vent Fitting

**ГОСТ
4624-70***

 Взамен
ГОСТ 4624-49

ОКП 36 8911 6005

 Постановлением Государственного комитета Совета Министров СССР по делам
строительства от 23 июня 1970 г. № 69 срок введения установлен

с 01.07. 1971 г.

Проверен в 1980 г. Срок действия ограничен

до 01.04. 1986 г.

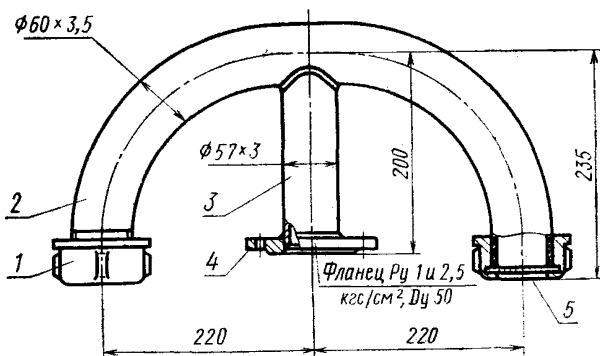
Несоблюдение стандарта преследуется по закону

Настоящий стандарт распространяется на вентиляционный наконечник, предназначенный для сообщения с атмосферой газового пространства горизонтального резервуара для нефтепродуктов.

1. ТЕХНИЧЕСКИЕ ТРЕБОВАНИЯ

1.1. Конструкция и основные размеры вентиляционного наконечника должны соответствовать указанным на чертеже.

По согласованию предприятия-изготовителя с потребителем наконечники могут изготавливаться сварными или сборными из фитингов.



1—коллачок; 2—патрубок гнутый; 3—патрубок прямой; 4—фланец; 5—сетка.

Издание официальное

Перепечатка воспрещена

 * Переиздание января 1981 г. с Изменением № 1,
утвержденным в январе 1981 г. (ИУС 3—1981 г.).

Теоретическая масса наконечника 6,5 кг.

1.2. Допускаемые отклонения от указанных на чертеже размеров 200; 220 и 235 мм не должны превышать ± 10 мм.

1.3. Наконечники должны изготавливаться в соответствии с требованиями настоящего стандарта по рабочим чертежам, утвержденным в установленном порядке.

1.4. Материалы для деталей наконечника должны соответствовать указанным в таблице.

| Наименования деталей | Материалы |
|---|---------------------------------------|
| Патрубки прямой и гнутый — труба стальная бесшовная горячекатаная по ГОСТ 8732—78 и фланец по ГОСТ 12820—80 | Сталь марки ВСт 3сп по ГОСТ 380—71 |
| Колпак по ГОСТ 8962—75 | Ковкий чугун марки КЧ по ГОСТ 1215—79 |
| Сетка № 2,8—0,7 по ГОСТ 12184—66 | Сталь марки 20Х13—по ГОСТ 5632—72 |

Примечание. Допускается заменять материалы указанных марок на другие с равноценными или более высокими прочностными и эксплуатационными показателями.

(Измененная редакция, Изм. № 1).

1.5. Присоединительные размеры должны соответствовать требованиям ГОСТ 12815—80.

1.6. Сварка фланца и патрубков должна производиться электродами марки Э42А по ГОСТ 9467—75.

1.7. Сварные швы должны быть зачищены от шлака и брызг. Переход от основного металла к наплавленному должен быть плавным, без подрезов и наплывов.

Катет сварного шва должен быть одинаковым по всей длине шва.

1.8. Необработанные поверхности наконечника должны быть окрашены лаком БТ-577 по ГОСТ 5631—79, смешанным с пудрой ПАП-2 по ГОСТ 5494—71. Качество лакокрасочного покрытия должно соответствовать IV классу по ГОСТ 9.032—74.

Допускается лакокрасочное покрытие на наконечник наносить при окраске резервуара.

1.9. Срок службы наконечников до списания должен быть не менее 15 лет.

1.8, 1.9. (Измененная редакция, Изм. № 1).

1.10. Каждый наконечник при приемке должен быть подвергнут внешнему осмотру, проверке размеров, качества сварных швов и его соответствия требованиям настоящего стандарта.

1.11. Качество сварных швов должно проверяться внешним осмотром, а размеры — измерительным инструментом по ГОСТ 3242—79.

1.12. Дефектные сварные швы должны быть устранены вырубкой с последующей заваркой. Подчеканка швов не допускается.

1.13. После исправления дефектов наконечник должен быть подвергнут повторной проверке.

1.14, 1.15. (Исключены, Изм. № 1).

2. МАРКИРОВКА, УПАКОВКА, ХРАНЕНИЕ И ТРАНСПОРТИРОВАНИЕ

2.1. Маркировка наконечника должна производиться в соответствии с требованиями ГОСТ 4666—75.

2.2. Метод консервации наконечников должен соответствовать требованиям ГОСТ 9.014—78.

2.3. Наконечники должны быть упакованы в деревянные решетчатые ящики, обеспечивающие сохранность наконечников при транспортировании.

2.4. Предприятие-изготовитель обязано сопровождать каждую партию наконечников документом, в котором указывается:

а) наименование министерства или ведомства, в ведении которого находится предприятие-изготовитель;

б) наименование и адрес предприятия-изготовителя;

в) материал деталей;

г) год и месяц выпуска;

д) количество наконечников и масса;

е) номер настоящего стандарта.

2.5. Наконечники должны храниться в закрытых помещениях или под навесом на подкладках.

3. ГАРАНТИИ ИЗГОТОВИТЕЛЯ

3.1. Изготовитель гарантирует соответствие наконечников требованиям настоящего стандарта при соблюдении условий транспортирования, хранения и эксплуатации.

3.2. Гарантийный срок эксплуатации — 24 мес со дня ввода вентиляционных наконечников в эксплуатацию.

Разд. 3. (Введен дополнительно, Изм. № 1).

Редактор *С. Г. Вилькина*
Технический редактор *Ф. И. Шрайбштейн*
Корректор *Э. В. Митяй*

Сдано в наб. 07.09.81 Подп. в печ. 02.11.81 0,375 п. л. 0,22 уч.-изд. л. Тир. 8000 Цена 3 коп.

Ордена «Знак Почета» Издательство стандартов, Москва, Д-557, Новопресненский пер., д. 3.
Вильнюсская типография Издательства стандартов, ул. Миндауго, 12/14. Зак. 3679