

Инв. № 002-3664



О Т Р А С Л Е В О Й С Т А Н Д А Р Т

**ТРУБЫ ДЛЯ ЭНЕРГЕТИЧЕСКОГО
ОБОРУДОВАНИЯ**

Методика ультразвукового контроля

ОСТ 108.885.01—83

Издание официальное

УТВЕРЖДЕН И ВВЕДЕН В ДЕЙСТВИЕ указанием Министерства энергетического машиностроения от 20. 12. 1983 г.
№ МН—022/9511

ИСПОЛНИТЕЛЬ

канд. техн. наук И. Л. ГРЕБЕННИК

СОГЛАСОВАНО Министерством энергетики и электрификации СССР

Начальник Главтехуправления

В. И. ГОРИН

ОТРАСЛЕВОЙ СТАНДАРТ

ТРУБЫ ДЛЯ ЭНЕРГЕТИЧЕСКОГО
ОБОРУДОВАНИЯ,
МЕТОДИКА УЛЬТРАЗВУКОВОГО
КОНТРОЛЯ

ОСТ 108.885.01-83

Введен впервые

Указанием Министерства энергетического машиностроения от

20.12. 1983 г. № мн-002/ срок действия установлен

95II
с 01.01. 1985 г.

~~до 01.01. 1990 г. 95II~~

Раскоммаш от 13.09.95 № 20/2-591

Настоящий стандарт распространяется на холоднодеформированные, теплодеформированные и горячедеформированные бесшовные монометаллические прямые цилиндрические трубы, изготовленные из черных и цветных металлов и сплавов.

Стандарт распространяется на трубы диаметром от 4 мм и более с толщиной стенки от I до ¹⁰⁰70 мм включительно.

Стандарт не распространяется на многослойные трубы и трубы с антикоррозионной наплавкой (плакирующим слоем).

Стандарт устанавливает организационные требования, порядок проведения и методику ультразвукового контроля, требования к учетно-сдаточной документации. Стандарт не включает норм оценки годности труб по результатам ультразвукового контроля. Действительные размеры дефектов, их форма и характер настоящим стандартом не устанавливаются.

Стандарт разработан на основе и в дополнение ГОСТ 17410-78.

Издание официальное

Перепечатка воспрещена

Необходимость проведения ультразвукового контроля, объем его и нормы приемки должны определяться в спецификациях или технических условиях на трубы.

1. ОБЩИЕ ПОЛОЖЕНИЯ

1.1. Ультразвуковой контроль труб для энергетического оборудования производится с целью обнаружения несплошностей типа раковин, закатов, трещин, флокенов, расслоений, неметаллических включений, плен, расположенных на наружной и внутренней поверхностях, а также в толще стенок труб.

1.2. Ультразвуковой контроль обеспечивает обнаружение несплошностей металла труб:

эквивалентные размеры которых не менее нормативных величин; амплитуда эхо-сигнала которых не меньше, чем на 6 дБ превышает сигналы от структурных неоднородностей;

находящихся вне пределов мертвой зоны преобразователя.

Примечание. Уровень бракования (фиксации) устанавливается нормативно-технической документацией (НТД), или конструкторской документацией (КД).

1.3. Ультразвуковой контроль проводят после исправления всех дефектов, обнаруживаемых при визуальном контроле.

1.4. Сдаточный ультразвуковой контроль на предприятии-изготовителе труб должен проводиться после окончательной термической обработки труб, если таковая предусмотрена технологическим процессом. Входной ультразвуковой контроль проводится перед запуском труб в производство.

1.5. Техническая документация на ультразвуковой контроль (технологические процессы, технологические карты, производственные инструкции) должны соответствовать требованиям настоящего стандарта.

1.6. Документация на ультразвуковой контроль, содержащая отступления от требований настоящего стандарта или включающая новые методические решения, должна быть согласована с головной орга-

① визацией отрасли по ультразвуковому контролю, а для труб, используемых как изгибные изделия для обломки электрообмотки (ИЗЕ), с besonderым вниманием.

2. ОРГАНИЗАЦИЯ РАБОТ ПО УЛЬТРАЗВУКОВОМУ КОНТРОЛЮ

① 2.1. Для проведения подготовительных, проверочных, учебно-методических работ, а также для хранения аппаратуры, преобразователей, стандартных и испытательных образцов, вспомогательных приспособлений и другого инвентаря администрация предприятия должна выделить соответствующие площади и помещения.

2.2. Места ультразвукового контроля труб должны быть оснащены:

2.2.1. Розетками сети переменного тока частотой 50 Гц и необходимым напряжением в зависимости от имеющейся в наличии аппаратуры. В случае колебания сети более чем на $\pm 5\%$ от номинала, питание аппаратуры должно осуществляться через стабилизатор напряжения;

2.2.2. Подводкой шины заземления;

2.2.3. Подводом и стоком промышленной воды (для контроля на автоматизированных установках при иммерсионном ультразвуковом контроле);

2.2.4. Магистралью сети сжатого воздуха или гидравлической станцией (в случае необходимости при ультразвуковом контроле автоматизированными установками);

2.2.5. Стеллажами для хранения испытательных образцов;

2.2.6. Емкостью с контактной жидкостью, ванной или другим устройством для предварительного смачивания труб (в случае необходимости), обтирочным материалом;

2.2.7. Набором приспособлений для разметки контролируемой поверхности и фиксации обнаруженных дефектов (например, слесарный и измерительный инструменты, быстросохнущие краски и т.п.);

2.2.8. Рабочими испытательными образцами для настройки установки (дефектоскопа) и периодической проверки ее чувствительности;

2.2.9. Роликоопорами, кантователями, трубоподающими устройствами для подачи труб на участок ультразвукового контроля и вывода из него проконтролированных труб, стыкователями труб (при необходимости).

2.3. При ультразвуковом контроле труб должны быть обеспечены следующие условия:

2.3.1. Не должно быть ярких источников света, постов электро-сварки, резки и других источников электрических помех, пыли, вибрации;

2.3.2. Должен быть обеспечен удобный доступ к контролируемому изделию.

2.4. Лаборатория ультразвукового контроля организуется и действует на основании Положения о лаборатории, утвержденного руководителем предприятия.

2.5. Ультразвуковой контроль должен производиться:

2.5.1. Ручной ультразвуковой контроль звеном из двух дефектоскопистов, обязанности между которыми распределяет дефектоскопист более высокой квалификации. Допускается при напряжении не более 36 В производить контроль одним дефектоскопистом;

2.5.2. Автоматизированный ультразвуковой контроль – количество обслуживающего персонала оговаривается инструкцией по эксплуатации установки.

2.6. Ручной ультразвуковой контроль в ночное время с ^{11.00} 22 до 6 часов не допускается.

3. КВАЛИФИКАЦИЯ ИНЖЕНЕРНО-ТЕХНИЧЕСКИХ РАБОТНИКОВ И ДЕФЕКТОСКОПИСТОВ

3.1. К руководству работами по контролю допускаются инженер-

но-технические работники отделов и лабораторий неразрушающих методов контроля, прошедшие аттестацию и проверку квалификации в соответствии с действующими правилами.

3.2. Аттестация инженерно-технических работников производится комиссией, состав которой устанавливает приказом по предприятию (организации), Аттестация должна проводиться не реже 1 раза в 3 года.

3.3. Аттестацию и проверку квалификации инженерно-технических работников проводят в соответствии с отраслевой "Программой повышения квалификации инженерно-технических работников по ультразвуковой дефектоскопии", утвержденной Минэнергошамем.

3.4. К выполнению контроля допускаются специально подготовленные дефектоскописты ^{и контролеры} операторы, прошедшие производственную стажировку ^{дефектоскопистом более высокой категории} с ^{квалифицированным} оператором в течение минимум двух месяцев и имеющие удостоверение установленной формы. (1)

3.5. Подготовка дефектоскопистов должна проводиться в соответствии со "Сборником типовых программ для подготовки на производстве дефектоскопистов по ультразвуковому контролю", утвержденной Госкомитетом СМ СССР по профтехобразованию.

3.6. При подготовке дефектоскопистов и повышении их квалификации следует использовать также программы, составленные предприятием на основе упомянутых программ и утвержденные главным инженером предприятия (организации).

3.7. Все дефектоскописты подлежат ежегодной перееаттестации. Результаты перееаттестации должны быть оформлены протоколом и соответствующими записями в удостоверении. *см. ЧМ. 1*

4. АППАРАТУРА И ИСПЫТАТЕЛЬНЫЕ ОБРАЗЦЫ

4.1. Аппаратура для ультразвукового контроля металла труб должна удовлетворять требованиям ГОСТ 17410-78.

4.2. При ручном ультразвуковом контроле применяют переносные ультразвуковые отечественные и зарубежные дефектоскопы с калиброванным аттенуатором, обеспечивающие проведение контроля в соответствии с требованиями настоящего стандарта. Допускается использование дефектоскопов без аттенуатора, оснащенных калиброванными измерителями амплитуды сигнала.

4.3. При проведении автоматизированного ультразвукового контроля должны использоваться отечественные и зарубежные установки, технические характеристики которых позволяют надежно выявлять недопустимые несплошности в трубах, оговоренные НТД ~~или КД~~ на ①
трубы.

При использовании зарубежных дефектоскопов и установок необходимо выбирать рабочую частоту и углы ввода ультразвуковых колебаний наиболее близкими к значениям, рекомендуемым настоящим стандартом.

4.4. Для проведения ручного ультразвукового контроля лаборатории должны быть укомплектованы преобразователями, удовлетворяющими требованиям ГОСТ 14782-76.

4.5. Разрешается использовать зарубежные преобразователи с углом ввода ультразвуковых колебаний, близким к регламентируемым настоящим стандартом, в комплекте с зарубежными дефектоскопами при условии обеспечения требуемой чувствительности.

4.6. Технический осмотр ^{и проверка} аппаратуры ^{по п. 4.8} должен проводиться в объеме и сроки, предусмотренные техническим описанием аппаратуры с фиксацией результатов в соответствующем журнале. При отсутствии соответствующих указаний в описании прибора, сроки технического осмотра устанавливает приказом по подразделению неразрушающего контроля. ①

4.7. Для определения основных параметров дефектоскопа и пре-

образователей применяют стандартные образцы по ГОСТ 14782-76.

Для обеспечения акустического контакта преобразователей, имеющих криволинейную рабочую поверхность, с плоской рабочей поверхностью стандартного образца используют ванну с контактной жидкостью, уровень которой превышает максимальный зазор между рабочими поверхностями преобразователя и образца (черт. 1).

В случае применения преобразователей, конструкция которых не позволяет использовать указанный образец, допускается изготовление образцов другого типа, чертежи на которые согласуются с головной организацией.

4.8. Параметры специализированной аппаратуры (электронных блоков и преобразователей) ультразвукового контроля труб и методики их поверки должны быть указаны в технической документации на применяемые средства контроля. Ввод специализированной аппаратуры в эксплуатацию должен быть согласован с головной организацией по ультразвуковому контролю.

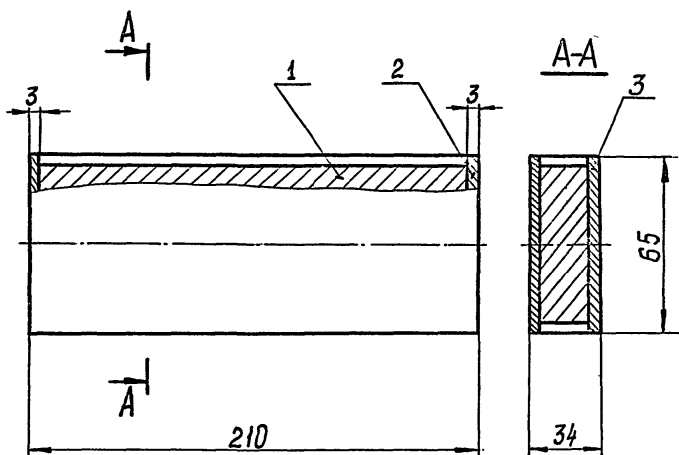
4.9. Для осуществления технологических операций ультразвукового контроля применяют испытательные образцы по ГОСТ 17410-78:

4.9.1. Испытательные образцы с искусственными отражателями типа риски (черт. 1, 2, 7, 8 ГОСТ 17410-78) и прямоугольного паза (черт. 13 ГОСТ 17410-78) должны использоваться преимущественно при автоматизированном ультразвуковом контроле;

4.9.2. Испытательные образцы с искусственными отражателями типа зарубки (черт. 5, 6, 11, 12 ГОСТ 17410-78) и плоскодонного отверстия (черт. 14 ГОСТ 17410-78) должны использоваться преимущественно при ручном ультразвуковом контроле.

4.10. Параметры искусственных отражателей в испытательных образцах должны устанавливаться НТД или КД на трубы для энергетического оборудования. ①

СТАНДАРТНЫЙ ОБРАЗЕЦ № 2 ДЛЯ ПРЕОБРАЗОВАТЕЛЕЙ
С КРИВОЛИНЕЙНОЙ РАБОЧЕЙ ПОВЕРХНОСТЬЮ



- 1 - стандартный образец по ГОСТ 14782-76;
- 2 - щечки;
- 3 - щечки

Черт. 1

Если длина рисок ℓ не указана в НТД или КД, то она устанавливается:

4.10.1. Для холоднодеформируемых труб диаметром до 114 мм включительно с толщиной стенки 6 мм и меньше:

$\ell = 10,0 \pm 1,0$ мм для рисок на внутренней поверхности;

$\ell = 5,0 \pm 0,5$ мм для рисок на наружной поверхности труб из сплавов;

$\ell = 10,0 \pm 1,0$ мм для рисок на наружной поверхности стальных труб;

4.10.2. Для холоднодеформированных труб диаметром 114 мм включительно с толщиной стенки свыше 6 мм $\ell = 25 \pm 2,5$ мм;

4.10.3. Для остальных труб длина риски на внутренней и внешней поверхности равна 50 ± 5 мм.

Примечание. Длина риски дана для ее прямой части.

4.11. При контактном способе ультразвукового контроля труб с наружным диаметром менее 300 мм рабочая поверхность преобразователя притирается по поверхности, соответствующей диаметру контролируемой трубы.

При ультразвуковом контроле труб диаметром более 150 мм преобразователями с плоской рабочей поверхностью вместо притирки преобразователей допускается использование насадок и опор. Примеры стабилизирующих опор и рекомендации по притирке рабочей поверхности преобразователей приведены в справочном приложении I.

5. ОБЪЕМ УЛЬТРАЗВУКОВОГО КОНТРОЛЯ

5.1. Объем ультразвукового контроля партии труб бывает сплошной и выборочный. Сплошной ультразвуковой контроль означает прослушивание каждой трубы данной партии. Выборочный ультразвуковой контроль означает прослушивание определенного количества

труб от партии (выборки). Объем выборки выражается в процентах и оговаривается специальными нормативно-техническими документами одновременно с назначением контроля. Ультразвуковой контроль каждой трубы осуществляется 100%-ным прозвучиванием поверхности.

5.2. Основные направления прозвучивания и способы настройки чувствительности при ультразвуковом контроле труб приведены в табл. I. *Примечание: см. ч.м.1*

5.3. Направления прозвучивания труб задаются НТД или КД в соответствии с п.п. 5.4-5.6. ^①

Примечание. Возможны другие направления прозвучивания, обеспечивающие выявление дефектов, ориентация которых отличается от продольной (вдоль оси трубы) или поперечной (поперек оси трубы) ориентации. *удм. см. ч.м.1*

5.4. Основные направления прозвучивания включают ультразвуковой контроль труб в пяти направлениях:

5.4.1. Поперечными волнами, распространяющимися в стенке трубы перпендикулярно образующей цилиндрической поверхности (наклонным преобразователем перпендикулярно образующей), в двух взаимно противоположных направлениях (табл. I поз. 1);

5.4.2. Поперечными волнами, распространяющимися в стенке трубы вдоль образующей цилиндрической поверхности трубы (наклонным преобразователем вдоль образующей), в двух взаимно противоположных направлениях (табл. I поз. 2);

5.4.3. Продольными волнами, распространяющимися в стенке трубы в радиальном направлении, раздельно-совмещенным или совмещенным прямым преобразователем (табл. I поз. 3).

5.5. Прозвучивание поперечными волнами (наклонными преобразователями) всегда осуществляется в двух противоположных направлениях: либо за счет прозвучивания труб дважды с разворотом пре-

Таблица I

Направления прозвучивания и способы настройки чувствительности

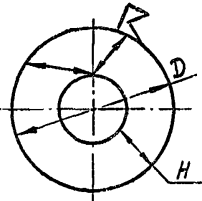
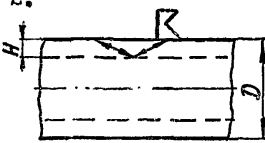
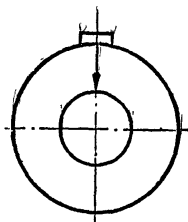
Схема прозвучивания	Направление прозвучивания	Поверхность сканирования	Тип пьезоэлектрического преобразователя	Способ настройки чувствительности	
				рекомендуемый	допустимый
<p>I.</p> 	<p>Хордовое (перпендикулярно образующей); однажды отраженным (преимущественно) или прямым лучом; в двух взаимно противоположных направлениях</p>	<p>Цилиндрическая</p>	<p>Автоматизированный контроль-специализированный ПЭИ согласно технологической инструкции; Ручной контроль-наклонные ПЭИ 30°, 40° и 50° согласно черт. 2; притираются при $D < 300$ мм (при $D > 150$ мм разрешается использование насадок и опор)</p>	<p>С помощью испытательных образцов на каждый типоразмер материал труб, значение затухания для каждого типоразмера; черт. 1, 2, 5, 6 ГОСТ 17410-78</p>	<p>С помощью испытательных образцов на наибольшее значение затухания для каждого типоразмера; черт. 1, 2, 5, 6 ГОСТ 17410-78</p>
<p>2.</p> 	<p>Вдоль образующей; однажды отраженным (преимущественно) или прямым лучом, в двух взаимно противоположных направлениях</p>	<p>Цилиндрическая</p>	<p>Автоматизированный контроль-специализированный ПЭИ согласно технологической инструкции. Ручной контроль - наклонные ПЭИ для $H \geq 10$ мм 30° или 40° для $H < 10$ мм 50°; притираются при $D < 300$ мм (при $D > 150$ мм разре-</p>	<p>С помощью испытательных образцов на каждый типоразмер материал труб, значение затухания для каждого типоразмера, черт. 7, 8, II, 12 ГОСТ 17410-78</p>	<p>С помощью испытательных образцов на наибольшее значение затухания для каждого типоразмера, черт. 7, 8, II, 12 ГОСТ 17410-78</p>

Схема прозвучивания	Направление прозвучивания	Поверхность сканирования	Тип пьезоэлектрического преобразователя	Способ настройки чувствительности	
				рекомендуемый	допустимый

ищется использование насадок и опор)

3.



Вдоль радиуса; Цилиндр-прямым лучом; назначается при $H > 10$ мм

Раздельно-совмещенный или совмещенный прямой ПЭП. Притираются при $D < 300$ мм (для $D > 150$ мм разрешается использование насадок и опор)

С помощью испытательных образцов на каждый типоразмер, материал труб, затухание; черт. 13,14 ГОСТ 17410-78

С помощью испытательных образцов на наибольшее значение затухания для каждого типоразмера; черт. 13,14 ГОСТ 17410-78; АРД-диаграммы (образцы-аналоги ГОСТ 21397-75) для $D \geq 500$ мм при $H \geq 50$ мм

Условные обозначения: ↓ - направление прозвучивания прямого преобразователя;
 ↔ - направление прозвучивания наклонного преобразователя;
 D - наружный диаметр трубы;
 H - толщина стенки трубы;
 ПЭП - пьезоэлектрический преобразователь.

образователя на 180° , либо путем использования попарно соединенных наклонных преобразователей, ориентированных в противоположные стороны и работающие оба по совмещенной схеме.

5.6. Ультразвуковой контроль по п. 5.4.3 назначается для труб с толщиной стенки более 10 мм.

5.7. К случаям прозвучивания в неполном объеме относятся случаи:

5.7.1. Не может быть осуществлен ультразвуковой контроль с заданной чувствительностью хотя бы в одном из направлений, предусмотренных по п.п. 5.3...5.6 настоящего стандарта;

5.7.2. Отношение толщины стенки к наружному диаметру более 0,2 для автоматизированного ультразвукового контроля и 0,15 для ручного ультразвукового контроля стандартными наклонными преобразователями при хордовом прозвучивании с наружной поверхности трубы, так как при таком контроле не могут быть выявлены радиальные дефекты вблизи внутренней поверхности, равновеликие дефектам на наружной поверхности.

5.8. Угол призмы, изготовленной из органического стекла, стандартного наклонного преобразователя при прозвучивании в перпендикулярном к образующей трубы направлении для контактного и щелевого вариантов ультразвукового контроля необходимо выбирать с учетом зависимостей, изображенных на черт. 2, и раздела 6 настоящего стандарта. ①

Прямая, соответствующая наклонному преобразователю, который позволит проконтролировать весь объем металла трубы за исключением неконтролируемых участков, должна лежать выше точки, определяющей типоразмер контролируемой трубы.

Трубы, типоразмеры которых лежат в заштрихованной области, не могут быть проконтролированы стандартными преобразователями.

5.9. Оптимальный угол ввода ультразвуковых колебаний и мето-

дика настройки его при ультразвуковом контроле труб автоматизированными установками задаются технологическими инструкциями по эксплуатации установок, которые согласуются с головной организацией по контролю.

5.10. Неконтролируемые участки металла труб обусловлены:

5.10.1. Мертвой зоной ультразвукового преобразователя, подключенного к применяемому дефектоскопу, которая устанавливается технической документацией на дефектоскоп;

5.10.2. Неконтролируемыми зонами на концах труб, определяемыми геометрическими параметрами акустического блока (или преобразователя) в соответствии с черт. 3. см. *чтм. 1.*

5.11. При ультразвуковом контроле труб, типоразмер которых попадает в заштрихованную область ^(черт. 3) объема контроля должен быть определен ^{по согласованию} совместно с заказчиком ^{если а для изделий АЗС - с} и другими заинтересованными организациями ^{в соответствии с нормами}.

6. МЕТОДИКА УЛЬТРАЗВУКОВОГО КОНТРОЛЯ ТРУБ

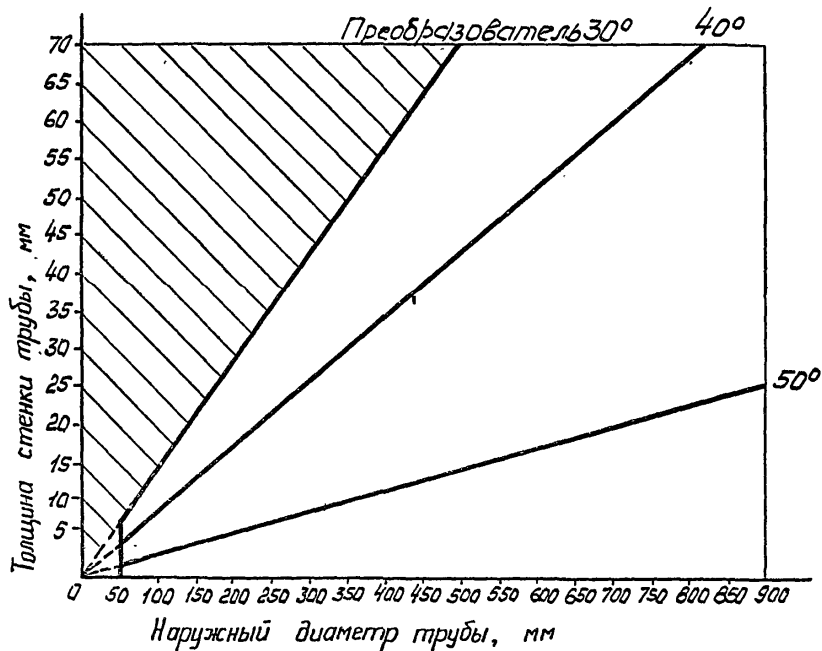
6.1. Общие требования

6.1.1. Входной ультразвуковой контроль по настоящему стандарту проводится для труб диаметром 50 мм и менее обязательно автоматизированными средствами контроля, для труб диаметром более 50 мм автоматизированным или ручным способом.

6.1.2. Ультразвуковой контроль отдельных труб диаметром 50 мм и менее в процессе изготовления, монтажа и эксплуатации энергооборудования проводится ручным способом.

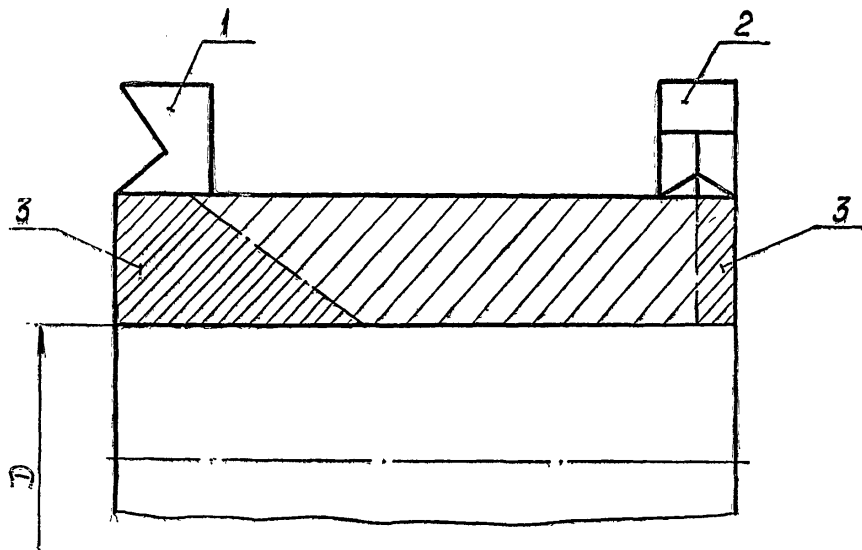
6.1.3. При контроле качества сплошности металла труб применяются преимущественно эхо-импульсный и эхо-теневого методы, допускается применять теневой и зеркально-теневого методы.

ВЫБОР НАКЛОННОГО ПРЕОБРАЗОВАТЕЛЯ ДЛЯ КОНТРОЛЯ ТРУБ



Черт. 2

НЕКОНТРОЛИРУЕМЫЕ ЗОНЫ НА КОНЦАХ ТРУБ



- 1 - наклонный преобразователь;
- 2 - прямой раздельно-совмещенный преобразователь;
- 3 - неконтролируемые зоны

Черт. 3

6.1.4. Применяемые схемы включения преобразователей при контроле труб даны в рекомендуемом приложении I ГОСТ 17410-78. ^{по согласованию с головной технологической организацией} Допускается применять другие схемы включения преобразователей, приведенные в технической документации, ~~на контроль~~. Способ включения преобразователей и типы возбуждаемых ультразвуковых колебаний должны обеспечивать надежное выявление искусственных отражателей в соответствии с п. 4.9, размеры которых определены НТД ^{или ИД} на трубы энергетического оборудования. ①

6.1.5. Ввод ультразвуковых колебаний в металлы труб должен осуществляться иммерсионным, контактным или щелевым способами.

6.1.6. В качестве жидкостей для акустического контакта используются технические масла, технический глицерин, вода и другие смазочные материалы или контактные смазки, указанные в рекомендуемом приложении 6 ОСТ 108.958.03-83.

Перед использованием жидкостей на основе воды и глицерина рекомендуется обезжирить контактные поверхности.

При контактном способе ультразвукового контроля при повышенных температурах или большой кривизне поверхности контролируемых труб следует использовать смазку более густой консистенции. При пониженных температурах рекомендуется применять автолы или трансформаторное масло.

При иммерсионном способе ультразвукового контроля в качестве акустической контактной среды следует использовать промышленно-чистую (можно дистиллированную) предварительно отстоянную воду, не образующую воздушных пузырей в зоне контроля. Необходимо следить, чтобы вода была чистой. Смену воды производят по мере ее загрязнения. Разрешается добавка ингибиторов и присадок, улучшающих смачиваемость труб или предохраняющих их от коррозии, если они не ухудшат качество контроля. ①

6.1.7. На наружных поверхностях труб не должно быть вмятин, отслаивающейся окалины, забоян, следов вырубки, коррозионных повреждений, затеканий, брызг расплавленного металла и других поверхностных неровностей. При наличии поверхностных неровностей, мешающих проведению ультразвукового контроля, поверхности труб должны быть механически обработаны согласно п. 6.1.8. Допускается местная зачистка единичных неровностей поверхности труб указанных выше.

6.1.8. Требования к поверхности механически обработанных труб должны отвечать НТД или КД, при этом максимальная шероховатость наружной и внутренней поверхности ^{не} должна быть ^{не} более ^{не} $Rz \leq 10 \text{ мкм}$ по ГОСТ 2789-73, а отношение максимальной стрелы прогиба к периоду волнистости контролируемой поверхности должно быть не более 0,025. Допускается снижение требований к шероховатости поверхности при условии ^{обеспечения надежной чувствительности контроля выявлению недопустимых дефектов, согласно НТД.}

6.1.9. При проведении контроля температура металла на поверхности контролируемой трубы и окружающего воздуха в зоне контроля должна быть в пределах от +5 до 40°C.

6.1.10. Параметрами ультразвукового контроля являются:
чувствительность фиксации $S_{0,k}^{\infty} (S_0^{\infty} \text{ и } S_k^{\infty})$;
браковочная чувствительность $S_{0,k}^{\beta}$;
поисковая чувствительность контроля $S_{0,k}^n$;
направление прозвучивания;
рабочая зона контроля;
собственные параметры ультразвуковых электронных блоков (дефектоскопов);

скорость, шаг и порядок сканирования внешней поверхности.

6.1.11. Чувствительность контроля должна определяться величиной эквивалентной отражательной способности дефекта, выражаемой

площадью или глубиной (размером) эквивалентного искусственного отражателя: углового (риска, зарубка) S_h (черт. 1, 2, 5, 6, 7, 8, II, 12 ГОСТ ^{14.410}~~17410~~-78) и плоскодонного (отверстия, паза) S_0 (черт. 13, 14 ГОСТ 17410-78).

6.1.12. Чувствительность контроля должна выбираться, исходя из уровня фиксации S_{gh}^{φ} и уровня бракования S_{gh}^{β} , которые даются НТД или КД, а следующие параметры по п. 6.1.10 должны быть определены инженерно-техническими работниками служб ультразвукового контроля для применяемых средств контроля с помощью испытательных образцов черт. 1, 2, 5...8, II...14 ГОСТ 17410-78.

Примечания:

1. Пример записи требований по ультразвуковому контролю в технических условиях на поставку труб дан в рекомендуемом приложении 2.

2. Если в НТД или КД не заданы размеры искусственных отражателей, соответствующие уровню бракования S_{gh}^{β} , то глубина искусственной риски в испытательном образце определяется максимальной глубиной допустимых рисков на наружной и внутренней поверхностях труб, оговариваемых техническими условиями.

6.1.13. Поиск дефектов должен производиться на поисковой чувствительности S_{gh}^{η} .

6.1.14. Если в нормативно-технических документах нет указаний о чувствительности фиксации, то чувствительность фиксации должна устанавливаться равной браковочной чувствительности

6.1.15. Установить рабочую зону ультразвукового контроля:

Примечание. Под рабочей зоной ультразвукового контроля подразумевается выделенный и контролируемый участок пути распространения ультразвуковых колебаний в стенке трубы.

6.1.15.1. Следует различать две рабочие зоны контроля, ксто-

рие можно установить по прямому отражению (контроль прямым лучом), т.е. от наружной поверхности трубы с места расположения преобразователя на ней до внутренней поверхности, и по двойному отражению (контроль однажды отраженным лучом), т.е. далее по пути распространения ультразвуковых колебаний от внутренней поверхности до наружной;

6.1.15.2. Для раздельно совмещенного прямого преобразователя рабочая зона контроля должна устанавливаться по прямому отражению, черт. 4;

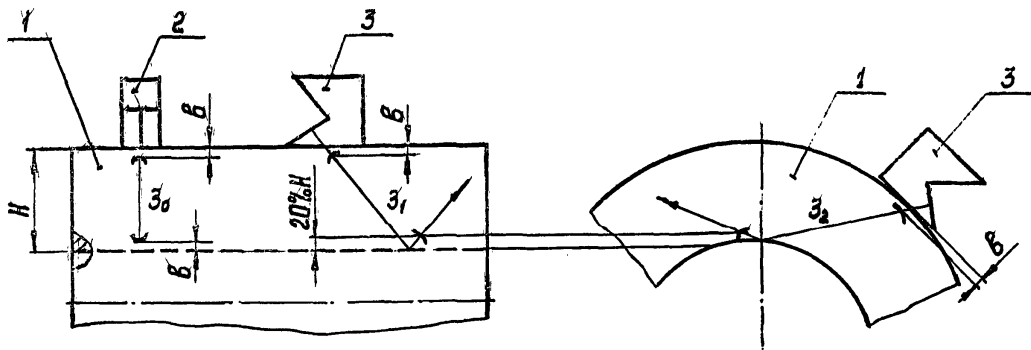
6.1.15.3. Для наклонных преобразователей (при контроле поперечными волнами) рабочая зона контроля должна устанавливаться преимущественно по двойному отражению, черт. 5;

6.1.15.4. Если из-за большого уровня шумов или большого затухания нельзя реализовать заданную чувствительность ультразвукового контроля в рабочей зоне, настроенной по двойному отражению, то следует рабочую зону установить по прямому отражению, черт. 4;

6.1.15.5. Для повышения производительности ультразвукового контроля допускается подключение к одному дефектоскопу (электронному блоку) двух наклонных преобразователей, ориентированных навстречу друг-другу. Сканирование этими преобразователями всей поверхности трубы вдоль или перпендикулярно образующей цилиндра должно производиться совместно. При этом размер неконтролируемых в полном объеме концевых зон (контроль вдоль образующей) увеличивается. Рабочие зоны контроля обоих преобразователей должны устанавливаться по двойному отражению, как показано на черт. 6 и черт. 7.

6.1.16. Тип аппаратуры, предназначенной для контроля конкретной партии труб, должен выбираться в соответствии с технической оснащенностью предприятия и требованиями раздела 4 настоящего

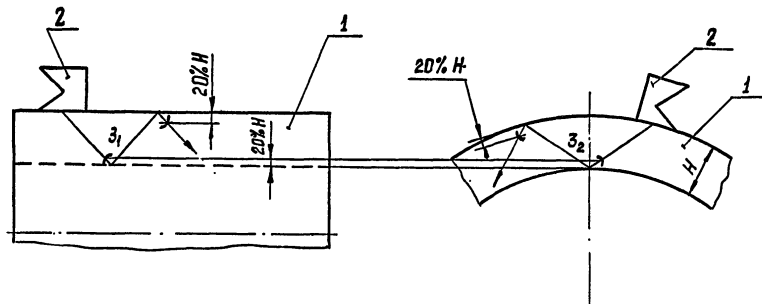
РАБОЧИЕ ЗОНЫ КОНТРОЛЯ ПО ПРЯМОМУ ОТРАЖЕНИЮ (КОНТРОЛЬ ПРЯМЫМ ЛУЧОМ)



1 - труба; 2 - прямой раздельно-совмещенный преобразователь; 3 - наклонный преобразователь; 3_0 - рабочая зона контроля прямого раздельно-совмещенного преобразователя; 3_1 и 3_2 - рабочие зоны контроля наклонного преобразователя вдоль и перпендикулярно образующей трубы соответственно; δ - мертвая зона.

Черт. 4

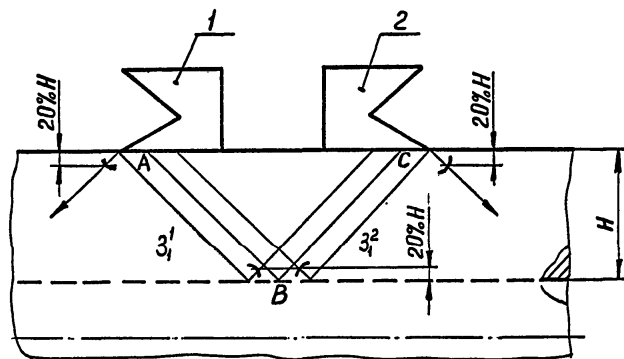
РАБОЧАЯ ЗОНА КОНТРОЛЯ ПО ДВОЙНОМУ ОТРАЖЕНИЮ (КОНТРОЛЬ ОДНАЖДЫ ОТРАЖЕННЫМ ЛУЧОМ)



1 - труба; 2 - наклонный преобразователь; 3_1 - рабочая зона контроля вдоль образующей трубы; 3_2 - рабочая зона контроля перпендикулярно образующей трубы.

Черт. 5

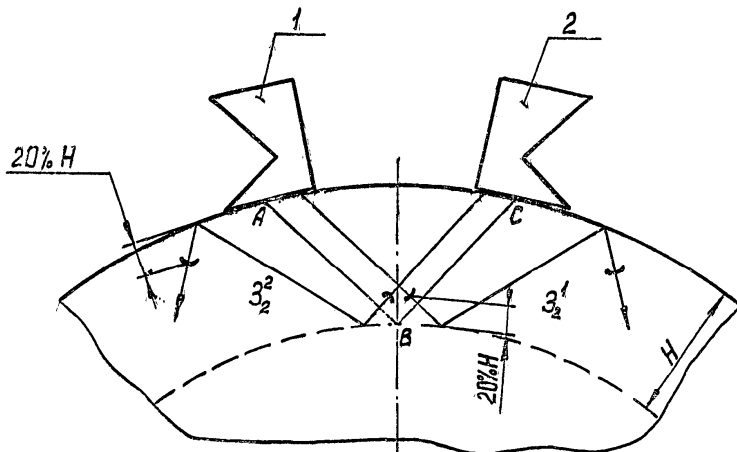
РАБОЧИЕ ЗОНЫ ОДНОВРЕМЕННОГО КОНТРОЛЯ ДВУМЯ НАКЛОННЫМИ
ПРЕОБРАЗОВАТЕЛЯМИ ВДОЛЬ ОБРАЗУЮЩЕЙ ТРУБЫ



- 1 и 2 - наклонные преобразователи;
 $3'_1$ - рабочая зона контроля преобразователя 1 ;
 $3'_2$ - рабочая зона контроля преобразователя 2 ;
 ABC - кратчайший путь распространения упругих волн, создающих на экране дефектоскопа сквозной сигнал.

Черт. 6

РАБОЧИЕ ЗОНЫ ОДНОВРЕМЕННОГО КОНТРОЛЯ ДВУМЯ НАКЛОННЫМИ ПРЕОБРАЗОВАТЕЛЯМИ
ПЕРПЕНДИКУЛЯРНО ОБРАЗУЮЩЕЙ ТРУБЫ



- ABC - кратчайший путь распространения упругих волн, создающих на экране дефектоскопа сквозной сигнал;
 $1, 2$ - наклонные преобразователи;
 3_2^1 - рабочие зоны контроля наклонного преобразователя I;
 3_2^2 - рабочая зона контроля наклонного преобразователя 2.

Черт. 7

стандарта.

6.1.17. Ультразвуковой контроль металла труб должен производиться путем сканирования ультразвуковым пучком наружной поверхности контролируемой трубы, установленной в горизонтальном положении.

Параметры сканирования (скорость, шаг и порядок) должны устанавливаться в технической документации на ультразвуковой контроль в зависимости от применяемой аппаратуры, схемы контроля и размеров несплошностей, подлежащих выявлению. Экспериментальное определение шага сканирования дано в обязательном приложении 3.

Примечание. Допускается проводить ультразвуковой контроль труб путем сканирования ультразвуковым пучком внутренней поверхности при условии обеспечения требуемой чувствительности.

6.1.18. Частоты ультразвуковых колебаний выбираются в зависимости от марки и структуры материала трубы. Рекомендуется проводить ультразвуковой контроль на частотах 2,5...5 МГц. Для труб с крупной структурой материала и грубой поверхностью разрешается проводить контроль на частотах 1,0...2,5 МГц при условии надежного выявления недопустимых несплошностей.

6.1.19. Частота следования (посылок) импульсов ультразвуковых колебаний устанавливается в зависимости от толщины контролируемой трубы, затухания ультразвуковых колебаний, скорости контроля и режима работы электронного блока (дефектоскопа).

Высокая частота следования необходима при автоматизированном контроле труб при больших скоростях контроля, а также при малых длительностях развертки для получения яркого изображения на экране электронно-лучевой трубки.

Низкая частота следования устанавливается:

при контроле труб из материалов с малым затуханием ультра-

звуковых колебаний,

при контроле труб большой толщины,

при работе с задержкой запуска генератора развертки.

6.1.20. Контроль должен проводиться согласно технологической инструкции или технологической карте ультразвукового контроля, в которых должны быть указаны параметры контроля по п. 6.1.10.

Технологическая инструкция или технологическая карта разрабатывается инженерно-техническими работниками служб неразрушающих методов контроля предприятия, проводящего ультразвуковой контроль труб.

6.2. Автоматизированный ультразвуковой контроль

6.2.1. Общие требования согласно п. 6.1.

6.2.2. Автоматизированные установки ультразвукового контроля должны соответствовать требованиям раздела 4 и обеспечивать прозвучивание металла трубы в объеме согласно разделу 5 настоящего стандарта.

6.2.3. В технологической инструкции по п. 6.1.20 должна быть указана последовательность операций по проведению контроля труб на применяемой установке согласно инструкции по ее эксплуатации.

6.2.4. Установка автоматизированного контроля должна состоять из:

6.2.4.1. Электронного блока (специализированных или типовых дефектоскопов);

6.2.4.2. Акустического блока, включающего ультразвуковые преобразователи и механизмы ориентации их.

Количество и типы преобразователей выбираются, исходя из заданного объема прозвучивания;

6.2.4.3. Механического блока, обеспечивающего параметры (шаг, скорость, порядок) сканирования согласно выбранной схеме

контроли.

Например, при сканировании по винтовой линии механизм обеспечивает взаимное вращательно-поступательное перемещение трубы и преобразователей относительно друг друга с регулируемым шагом подачи и скоростью вращения;

6.2.4.4. Блока акустического контакта (иммерсионная ванна, механизм подачи контактной жидкости и т.д.);

6.2.4.5. Блока регистрации (например, звуковая и световая сигнализации, дефектоотметчик, аналоговая или цифровая форма записи результатов контроля и т.д.);

6.2.4.6. Блока обработки результатов контроля (например, автоматическая разбраковка, автоматическое определение размеров и координат дефектов и т.д.). Если нет блока автоматической обработки результатов контроля, то оценка предполагаемых дефектов должна проводиться вручную в статическом режиме с определением требуемых характеристик;

6.2.4.7. Пульта управления.

6.2.5. В комплект установки должны входить описание и инструкция по ее эксплуатации.

6.2.6. Настройка параметров ультразвукового контроля (п. 6.1.10) установки должна отвечать условиям производственного ультразвукового контроля труб. Допускается производить настройку чувствительности в статическом режиме с последующей обязательной проверкой в динамическом режиме.

6.2.7. Настройка параметров автоматизированного ультразвукового контроля по испытательному образцу считается законченной, если не менее чем при пятикратном пропускании образца через установку в установившемся режиме происходит 100%-ная регистрация искусственного отражателя, подлежащего фиксации. При этом испытательный

образец перед вводом в установку рекомендуется поворачивать каждый раз на $60-80^{\circ}$ относительно предшествующего положения.

Примечание. При массе испытательного образца больше 20 кг допускается пятикратное пропускание в прямом и обратном направлениях участка испытательного образца с искусственным отражателем.

6.2.8. Для увеличения производительности и достоверности ультразвукового контроля допускается применение многоканальных схем, при этом преобразователи в контрольной плоскости должны располагаться так, чтобы исключить взаимное влияние их на результаты ультразвукового контроля.

Настройка аппаратуры по испытательным образцам должна производиться для каждого канала отдельно.

6.2.9. Проверка правильности настройки аппаратуры по испытательным образцам должна производиться при каждом включении аппаратуры и не реже чем через каждые 2 часа непрерывной работы с отметкой в журнале.

Периодичность проверки определяется типом используемой аппаратуры, применяемой схемой контроля и должна устанавливаться в технологической инструкции по ультразвуковому контролю. При обнаружении нарушения настройки между двумя проверками вся партия проконтролированных труб подлежит повторному ультразвуковому контролю.

Примечание. Допускается вместо периодической проверки настройки аппаратуры по испытательным образцам производить проверку с помощью специальных устройств и методик, которые должны быть указаны в технической документации на применяемую аппаратуру и согласованы с заказчиком. *копией технического регламента.*

6.2.10. Установки автоматизированного контроля должны гарантировать выявление всех несплошностей с эквивалентной отражающей

способностью S^{φ} и более.

6.2.11. Поисковая чувствительность при автоматизированном контроле должна устанавливаться такой, чтобы отрагатель S^{φ} , подлежащий фиксации, выявлялся 10 раз из 10 опытных прозвучиваний.

6.2.12. Для труб независимо от диаметра используются фокусирующие и нефокусирующие преобразователи. Для выявления точечных дефектов рекомендуется использовать преобразователи со сферически фокусирующей линзой, для протяженных - с цилиндрически фокусирующей линзой, ось которой ориентируется вдоль оси контролируемой трубы.

Рекомендуется использовать линзы с отношением фокусного расстояния к поперечному размеру преобразователей не более двух.

6.2.13. При сканировании по винтовой линии параметры сканирования (скорость контроля, шаг сканирования) должны удовлетворять следующим требованиям:

6.2.13.1. Шаг сканирования (шаг подачи) должен быть не более половины длины l_1 (размера вдоль образующей трубы) штрихового фокуса для фокусирующих преобразователей или не более половины эффективного размера l_2 (вдоль образующей трубы) ультразвукового пучка для нефокусирующих преобразователей.

Пример определения размеров штрихового фокуса приводится в рекомендуемом приложении 4;

6.2.13.2. Скорость сканирования v^c (вдоль окружности трубы) определяется типоразмером контролируемой трубы и собственными параметрами электронного блока (дефектоскопа) установки и должна не превышать величину

$$v_{\max}^c = F \cdot l_2 / \kappa,$$

где F - частота следования ультразвуковых импульсов, Гц;

ℓ_2 - длина зоны по окружности трубы, мм, на которой амплитуда сигнала, отраженного от дефекта в испытательном образце, достаточна для надежного срабатывания блока автоматической сигнализации дефекта (АСД);

k - число импульсов, необходимое для надежного срабатывания блока АСД (для разных установок различно и определяется схемой помехозащиты установки); для большинства отечественных установок ("Микрон", ИДЦ-3М, ИДЦ-8, ИДЦ-10, ИДЦ-50-130, УДГ-4М, "Днепр") должно быть не менее 5.

При винтовом сканировании скорость сканирования задается, как правило, частотой вращения N преобразователя (или трубы) и должна быть не больше величины

$$N_{\max} = F \cdot \ell_2 / \pi \cdot D \cdot k,$$

где D - диаметр контролируемой трубы;

6.2.13.3. Скорость контроля V^k определяется произведением шага подачи и частотой вращения и не должна быть больше величины

$$V_{\max}^k = 0,5 \cdot F \cdot \ell_1 \cdot \ell_2 / \pi \cdot D \cdot k;$$

6.2.13.4. При использовании n идентично настроенных каналов скорость контроля увеличивается, но не более, чем в n раз (зависит от конструктивных особенностей установки);

6.2.13.5. Проверка правильности установления скорости контроля для многоканальных установок проводится при одновременной работе всех идентичных каналов и должна отвечать требованиям п. 6.2.7.

6.2.14. Частоту следования устанавливают в соответствии с выбранной скоростью контроля и шагом сканирования согласно п. 6.2.13.

6.3. Ручной ультразвуковой контроль

6.3.1. Общие требования согласно п. 6.1 настоящего стандарта.

6.3.2. Направления прозвучивания согласно п. 5.4 настоящего стандарта.

6.3.3. Используются преобразователи и дефектоскопы, отвечающие требованиям раздела 4 настоящего стандарта.

6.3.4. Ультразвуковой контроль поперечными волнами проводится стандартными наклонными преобразователями с углом призмы из органического стекла 30° , 40° или 50° . При ультразвуковом контроле перпендикулярно образующей трубы (хордовое прозвучивание) угол призмы выбирается с учетом зависимостей, изображенных на черт. 2.

Ультразвуковой контроль вдоль образующей для труб с толщиной стенки 10 мм и более производится с углом призмы 40° (преимущественно) или 30° ; для труб с толщиной стенки менее 10 мм - с углом призмы 50° .

6.3.5. Ультразвуковой контроль продольными волнами в радиальном направлении проводится раздельно-совмещенным прямым преобразователем; для труб толщиной более 40 мм допускается проведение ультразвукового контроля совмещенным прямым преобразователем.

6.3.6. Поисковая чувствительность $S_{0,h}^n$ должна устанавливаться на 6 дБ выше уровня фиксации $S_{0,h}^{\varphi}$ (или $S_{0,h}^n = 0,5 S_{0,h}^{\varphi}$).

6.3.7. Критериями оптимальности выбранных для контроля преобразователей являются разности амплитуд эхо-сигналов A_{12} и A_{34} :

6.3.7.1. $A_{12} = A[S_{0,h}^B] - A_{\text{шум}}$ - разность в дБ амплитуды эхо-сигнала от искусственного браковочного отражателя $S_{0,h}^B$ в испытательном образце, расположенного в конце рабочей зоны контроля, и амплитуды, определяющей уровень шумов.

За уровень шумов принимается максимальная амплитуда эхо-сигналов, возникающих в зоне АСД дефектоскопа при акустическом нагружении ультразвукового преобразователя на различные участки ис-

пытательного образца, отвечающего требованиям раздела 4 настоящего стандарта, при поисковой чувствительности;

6.3.7.2. $A_{34} = A[S_{0,h}^{\infty}] - A[S_{0,h}^5]$ — разность в дБ амплитуды эхо-сигнала от площади $S_{0,h}$ и амплитуды эхо-сигнала от искусственного браковочного отражателя $S_{0,h}^5$ в испытательном образце, расположенного в конце рабочей зоны контроля.

Для раздельно-совмещенных (совмещенных) прямых преобразователей в качестве амплитуды $A[S_0^{\infty}]$ принимается амплитуда первого донного эхо-сигнала.

Для наклонных преобразователей в качестве $A[S_h^{\infty}]$ принимается амплитуда эхо-сигнала от соответствующего свободного двугранного угла испытательного образца, расположенного в конце установленной зоны контроля;

6.3.7.3. Если для ультразвуковых преобразователей на частоту 5,0 МГц разность $A_{12} < 18$ дБ для случая, когда уровень фиксации задается в нормативно-технической документации и устанавливается на 6 дБ выше уровня бракования (или $A_{12}^f < 12$ дБ, когда уровень фиксации не задается и устанавливается равным уровню бракования $S_{0,h}^p = S_{0,h}^b$), то необходимо использовать для контроля преобразователи на частоту 2,5 МГц;

6.3.7.4. Если установлена рабочая зона по двойному отражению (черт. 5) и для всех преобразователей на частоту 2,5 МГц $A_{12} < 18$ дБ (или $A_{12}^f < 12$ дБ), то следует рабочую зону контроля установить по прямому отражению (черт. 4);

6.3.7.5. Если указанные требования п.п. 6.3.7.3 и 6.3.7.4 не выполняются для всех преобразователей на частоту 2,5 МГц, то необходимо проводить контроль на более низкой частоте 1,8 МГц. Для преобразователей на частоту 1,8 МГц необходимо проверить выполнение п.п. 6.3.7.3 и 6.3.7.4;

6.3.7.6. Если для наклонных преобразователей с углом призмы из органического стекла 30° , 40° и 50° разность $A_{12} > 18$ дБ (или $A_{12}^{\nabla} > 12$ дБ), то для проведения контроля должен быть выбран тип преобразователя, у которого наибольшая разность A_{34} .

Аналогичное требование должно соблюдаться при выборе прямого раздельно-совмещенного (или совмещенного) преобразователя.

Примечание. Угол наклонного преобразователя может быть уточнен по результатам оценки эквивалентной отражающей способности естественных дефектов.

6.3.8. При ручном контроле необходимо следить за однородностью металла труб по затуханию ультразвуковых волн в пределах одной партии (или одной трубы).

Если металл трубы неоднороден по затуханию (разброс первого донного эхо-сигнала превышает 3 дБ), то необходимо произвести отбор труб или выделение областей на одной трубе с однородным по затуханию металлом. В этом случае для их контроля необходимо изготовить комплект испытательных образцов из металла с соответствующим условным коэффициентом затухания для труб толщиной стенки 15 мм и более или уровнем первого донного эхо-сигнала для труб с толщиной стенки менее 15 мм (см. рекомендуемое приложение 5).

Примечание. Для труб толщиной 15 мм и более допускается взамен изготовления образцов вносить коррективы в уровень чувствительности (изменение амплитуды первого донного сигнала), учитывая разброс за счет неоднородности металла.

При контроле труб с неоднородным затуханием разрешается проводить настройку чувствительности по испытательным образцам, изготовленным в соответствии с черт. I, 2, 5...8, II...I4 ГОСТ 17410-78 из металла с максимальным затуханием для всей партии труб, а для труб с толщиной стенки менее 15 мм, для которых услов-

ный коэффициент затухания не определяется, — с минимальной амплитудой первого донного сигнала.

Если амплитуда $A_0 [S_0^\infty]$ в испытательном образце превышает среднюю амплитуду $A_T [S_0^\infty]$ в отдельных участках трубы на величину $\Delta A > 3$ дБ, то контроль указанных участков разрешается проводить на чувствительности, скорректированной относительно чувствительности, настроенной в соответствии с п. 6.3.6; корректировка заключается в увеличении чувствительности для прямого преобразователя на ΔA дБ, для наклонного преобразователя на $2 \Delta A$ дБ; причем ΔA соответствует разности первых донных сигналов при контроле прямым лучом и разности вторых донных сигналов при контроле одинажды отраженным лучом.

Измерение ΔA следует проводить как указано в п.4 рекомендуемого приложения 5.

6.3.9. Скорость сканирования поверхности труб ультразвуковыми преобразователями должна быть не более 100 мм/с, а шаг — не более половины диаметра пьезопластины применяемого преобразователя.

Проверку правильности выбора параметров сканирования следует осуществлять с помощью испытательных образцов с искусственными отражателями по ГОСТ 17410-78.

Параметры сканирования выбраны правильно, если при десятикратном прозвучивании обеспечивается 100%-ная регистрация подлежащих фиксации искусственных отражателей, расположенных в рабочей зоне контроля.

6.3.10. Надежность акустического контакта проверяют по наличию на экране дефектоскопа четкого донного сигнала при контроле раздельно-совмещенным (или совмещенным) прямым преобразователем, визуальное отсутствие воздушной прослойки под наклонным преоб-

разователем (или по наличию шумов металла для дефектоскопов с достаточным динамическим диапазоном) и по наличию сквозного эхосигнала (черт. 6 и 7) при контроле двумя наклонными преобразователями, работающими согласно п. 6.1.15.5.

6.3.11. После определения всех параметров контроля (в соответствии с п. 6.1.10) конкретной партии труб они должны быть отражены в технологической карте ультразвукового контроля или в технологической инструкции предприятия.

Форма технологической карты ультразвукового контроля труб при ручном способе сканирования дана в рекомендуемом приложении 6.

6.3.12. Проверка чувствительности дефектоскопа вместе с преобразователями должна проводиться перед началом работы и через каждый час в процессе контроля с отметкой в журнале.

7. ПОДГОТОВКА К УЛЬТРАЗВУКОВОМУ КОНТРОЛЮ

7.1. Ультразвуковой контроль должен быть предусмотрен технологией изготовления изделия как этап технологического процесса.

7.2. Конструкторская документация на изготовление изделия, касающаяся ультразвукового контроля, должна быть согласована со службой неразрушающего контроля.

7.3. Дефектоскопист перед началом ультразвукового контроля обязан: получить задание (заказ) на контроль труб; ознакомиться с ¹необходимой КД и технологической инструкцией (или технологической картой) ультразвукового контроля.

7.4. Трубы должны быть очищены от пыли, абразивного порошка, грязи, масел, краски, отслаивающейся окисной и других загрязнений поверхности. Поверхности труб должны соответствовать требованиям к подготовке поверхности, указанным в п. 6.1.7 и п. 6.1.8 настоящего стандарта и в технической документации на контроль. Острые

кромки на торце трубы не должны иметь заусенцев. Трубы должны

① быть проинспектированы в соответствии с КИ. При визуальном контроле труб не проводится. Трубы, забракованные по результатам ультразвукового контроля, должны быть исключены с объекта.

п. 10.4. соответствие основных параметров применяемых средств контроля требованиям технической документации на контроль.

Перечень параметров, подлежащих проверке, метода и периодичность их проверки должны предусматриваться в технической документации на применяемые средства: ультразвукового контроля.

7.6. Подготовленные для ультразвукового контроля поверхности непосредственно перед контролем необходимо покрыть слоем контактной смазки по п. 6.1.6 (при контактном способе контроля).

7.7. При ручном ультразвуковом контроле наружную поверхность (поверхность сканирования) рекомендуется размечать на участки, которые контролируют последовательно.

7.8. Подготовка поверхности по п. 7.4, вспомогательные операции по установке труб на участке контроля, удаление контактной смазки после проведения ультразвукового контроля должны быть выполнены специально выделенным персоналом и в обязанности дефектоскописта не входят.

7.9. Настроить электронный блок (дефектоскоп) в соответствии с инструкцией по эксплуатации:

7.9.1. Рабочую частоту ультразвуковых колебаний установить согласно п.п. 6.1.18, 6.3.7.3, 6.3.7.4;

7.9.2. Частоту следования (посылок) импульсов ультразвуковых колебаний установить в соответствии с п.п. 6.1.19, 6.2.14;

7.9.3. Диапазон прозвучивания установить в соответствии с толщиной стенки трубы или расстоянием до предполагаемого дефекта;

7.9.4. Зону АСД и чувствительность электронного блока (дефектоскопа) установить по испытательным образцам, отвечающим тре-

бованиям обязательного приложения I, п.п. 6.1.II, 6.1.I4, 6.2.II, 6.3.6;

7.9.5. Зона АСД электронного блока (или дефектоскопа) должна быть совмещена с рабочей зоной контроля (черт. 4...7).

Методика установления зоны АСД приведена в обязательном приложении 7;

7.9.6. Настройка поисковой чувствительности электронного блока (дефектоскопа) должна выполняться одним из двух нижеприведенных способов:

7.9.6.1. При наличии в испытательных образцах искусственных отражателей $S_{\sigma,h}^n$ настройка поисковой чувствительности сводится к обеспечению выявления в статическом режиме указанных отражателей, расположенных в начале и конце рабочей зоны контроля. Высота эхосигналов от этих отражателей на экране дефектоскопа должна быть установлена не менее 20 мм;

7.9.6.2. Если в испытательных образцах не предусмотрены искусственные отражатели $S_{\sigma,h}^n$, то чувствительность должна настраиваться по искусственным отражателям $S_{\sigma,h}^{\varphi}$, как указано в п. 7.9.6.1, с последующим увеличением при ручном ультразвуковом контроле не менее, чем на 6 дБ (п. 6.3.6), и при автоматизированном ультразвуковом контроле в соответствии с п. 6.2.II;

7.9.7. Для выравнивания чувствительности внутри зоны АСД необходимо использовать блок временной регулировки чувствительности (ВРЧ) электронного блока (дефектоскопа).

При ультразвуковом контроле чувствительность настраивается так, чтобы амплитуды эхосигналов от внутреннего и внешнего искусственных отражателей, находящихся в начале и конце зоны АСД, отличались не более чем на 3 дБ (30%). Если это различие нельзя компенсировать электронными устройствами или методическими прие-

мами, то контроль труб на внутренние и внешние дефекты проводят по отдельным электронным каналам или в два приема: отдельно для обнаружения внешних и внутренних дефектов.

Допускается проводить настройку блока ВРЧ по методике, изложенной в рекомендуемом приложении 8;

7.9.8. Для ультразвукового контроля совмещенной парой наклонных преобразователей (п. 6.1.15.5) следует подобрать преобразователи с близкими параметрами.

Настройка поисковой чувствительности осуществляется отдельно для каждого преобразователя в соответствии с п. 7.9.6, причем второй преобразователь должен быть в это время подключен к дефектоскопу и акустически нагружен так, чтобы им не фиксировались какие-либо отражатели в рабочей зоне контроля;

7.9.9. Настройку по п. 7.9.5 и 7.9.6 производят при контроле притертыми преобразователями после их притирки к поверхности контролируемой трубы (п. 4.11) или при контроле преобразователями со стабилизирующими опорами (справочное приложение I) после закрепления опоры на преобразователь;

7.9.10. Уровень чувствительности АСД должен быть установлен так, чтобы автоматическая сигнализация срабатывала от эхо-сигналов от искусственных отражателей, подлежащих фиксации и находящихся в зоне контроля.

7.10. Настройка по п. 7.9 при контроле многоканальными установками должна производиться для каждого канала отдельно и отвечать требованиям п. 6.2.7, 6.2.9.

7.11. Скорость и шаг сканирования установить в соответствии с п.п. 6.1.17, 6.2.13, 6.3.9.

7.12. Стабильность работы установки должна быть проверена отдельно для каждого канала и каждого преобразователя с учетом

указания п. 7.9.8.

Требования к стабильности работы аппаратуры при автоматизированном ультразвуковом контроле изложены в обязательном приложении 9.

8. ПРОВЕДЕНИЕ УЛЬТРАЗВУКОВОГО КОНТРОЛЯ

8.1. Ультразвуковой контроль труб на автоматизированных установках проводится по технологической инструкции в соответствии с п. 6.2.3.

8.2. Если в установке нет блока автоматической обработки результатов ультразвукового контроля, то в процессе контроля места, вызывающие срабатывание АСД электронного блока, отмечаются, а затем контролируются вручную в статическом режиме с определением требуемых характеристик.

8.3. Ультразвуковой контроль труб с ручным сканированием проводится в соответствии с технологической инструкцией предприятия или картой контроля п. 6.3.II:

8.3.1. Поиск дефектов производится путем плавного построчного сканирования преобразователей всей поверхности трубы, скорость, шаг и последовательность которого определены в соответствии с требованиями п. 6.1.I7 и п. 6.3.9. Места, соответствующие границам размеченных участков по п. 7.7, должны контролироваться преобразователями с перекрытием;

8.3.2. Рекомендуется проводить вначале ультразвуковой контроль прямым преобразователем с отметкой мест, в которых наблюдается ослабление или пропадание донного сигнала;

8.3.3. После завершения ультразвукового контроля трубы наклонным преобразователем в одном направлении (п. 5.4) прозвучивание следует продолжить этим же преобразователем в противоположном

направлении;

8.3.4. В процессе ультразвукового контроля должны быть отмечены участки труб, в которых: имеются отражатели, вызывающие срабатывание блока АСД дефектоскопа; пропадает донный сигнал при контроле прямым преобразователем и сквозной сигнал при контроле парой наклонных преобразователей в соответствии с п. 6.1.15.5.

8.4. В процессе контроля необходимо следить за наличием акустического контакта.

9. ОЦЕНКА РЕЗУЛЬТАТОВ УЛЬТРАЗВУКОВОГО КОНТРОЛЯ

9.1. Оценка сплошности металла труб должна производиться по результатам анализа информации, получаемой в результате контроля, в соответствии с требованиями, установленными в стандартах или технических условиях на трубы.

Обработка информации может выполняться либо автоматически с использованием соответствующих устройств, входящих в установку контроля, либо дефектоскопистом по данным визуальных наблюдений и измеряемым характеристикам обнаруживаемых отражателей.

9.2. Основной измеряемой характеристикой отражателей, по которой производят разбраковку труб, является амплитуда эхо-сигнала от отражателя, которую измеряют сравнением с амплитудой эхо-сигнала от искусственного отражателя в испытательном образце.

Дополнительные измеряемые характеристики, используемые при оценке качества сплошности металла труб, в зависимости от применяемой аппаратуры, схемы и метода контроля и искусственных настроечных отражателей, назначения труб должны указываться в технологической инструкции или карте ультразвукового контроля.

9.3. В отмеченных при контроле участках с отражателями, если это предусмотрено технической документацией на контроль, опреде-

ляют следующие характеристики отражателей:

координаты (или глубину залегания),
эквивалентный размер или площадь,
условные размеры.

При необходимости выполняют классификацию отражателей на протяженные и непротяженные и определяют их пространственное местоположение.

Указанные измерения выполняются по прямому отражению в статическом режиме.

Примечание. Для отражателей, расположенных на наружной поверхности, и отражателей, не выявляемых по прямому отражению (прямым лучом), измерения проводят по двойному отражению (однократно отраженным лучом).

9.4. При определении координат отражателя и оценке его эквивалентных размеров необходимо получить максимальный эхо-сигнал от него. Для достижения максимального эхо-сигнала допускается произвольное расположение преобразователей на поверхности трубы.

9.5. Эквивалентные размеры отражателей, выявленных наклонным преобразователем, должны быть оценены преобразователями с различными углами призм (40° и 30°). При этом эквивалентные размеры отражателя следует характеризовать наибольшими значениями.

9.6. Оценка эквивалентных размеров (или площади) отражателя заключается в сравнении амплитуды максимального эхо-сигнала от него с амплитудой эхо-сигнала от искусственных отражателей S^a и S^b , расположенных в испытательном образце на той же глубине, что и отражатель в трубе. Здесь под S^a (S^b) понимают S_o^a (S_o^b) или S_h^a (S_h^b) соответственно применяемому прямому или наклонному преобразователю. Высота эхо-сигнала от искусственного отра-

жателя $S^{\varphi} (S^{\delta})$ должна быть равна на экране дефектоскопа заранее установленному уровню (например, 20-30 мм от уровня развертки).

После настройки дефектоскопа для оценки размеров предполагаемого дефекта никакие регулировки дефектоскопа не допускаются.

①

Примечание. Допускается для дефектоскопов с градуированным аттенуатором, устанавливать условный искусственный отражатель $S_{0,h}^{\varphi} \leq 0,5 S_{0,h}^{\delta}$ путем приращения чувствительности фиксации $\delta_{0,h}^{\varphi}$ (дБ) по отношению к чувствительности бракования. Задаваемые эквивалентные размеры $S_{0,h}^{\varphi}$ и приращения $\delta_{0,h}^{\varphi}$ должны удовлетворять соотношению

$$A[S_{0,h}^{\varphi}] - A[S_{0,h}^{\delta}] = \delta_{0,h}^{\varphi} \geq 6 \text{ (дБ)}.$$

9.7. Если в испытательном образце отсутствует искусственный отражатель $S^{\varphi} (S^{\delta})$, расположенный на той же глубине, что и предполагаемый дефект в контролируемой трубе, то оценка эквивалентных размеров предполагаемого дефекта заключается в сравнении амплитуды максимального эхо-сигнала от него с амплитудами эхо-сигналов от двух одинаковых искусственных отражателей $S^{\varphi} (S^{\delta})$, расположенных по глубине так, чтобы оцениваемый дефект располагался между ними. При этом высота наименьшего из двух эхо-сигналов от искусственных отражателей должна быть на экране дефектоскопа равна заранее установленному уровню.

Примечание. Если ВРЧ дефектоскопа позволяет выравнивать чувствительность по глубине трубы, то при оценке эквивалентных размеров по п.п. 9.6 и 9.7 не требуется наличие искусственного отражателя $S^{\varphi} (S^{\delta})$, расположенного на той же глубине, что и предполагаемый дефект. Настройка ВРЧ по искусственным отражателям должна быть произведена до оценки эквивалентных размеров предполагаемых дефектов.

9.8. Если при сравнении амплитуд эхо-сигналов по п.п. 9.6 и

9.7 окажется, что высота эхо-сигнала предполагаемого дефекта на экране дефектоскопа равна или больше заранее установленного уровня, то делают вывод, что обнаружен дефект с эквивалентными размерами S^{φ} (S^5).

9.9. Выявленные при контроле отражатели с амплитудой, меньшей уровня фиксации S^{φ} , не учитываются и не должны классифицироваться как дефекты по данным прозвучивания.

9.10. Трубы, в которых обнаружены отражатели с эквивалентными размерами S^5 и более, подлежат забракованию. Условные размеры этих дефектов не определяются.

9.11. При оценке отражателей в трубе с эквивалентными размерами более S^{φ} и менее S^5 , определяют условные размеры и сравнивают их с условными размерами искусственного отражателя S^5 , расположенного в соответствующем испытательном образце на той же или ближайшей меньшей глубине, что и оцениваемый отражатель в трубе.

9.12. Отражатели в трубе, указанные в п. 9.11, характеризуются условной площадью по эхо $\sum y^2$ (мм²) и условным линейным размерам L_y (мм) (см. справочное приложение ГОСТ 24507-80).

Условные площади и размеры определяют с помощью измерительного инструмента на развертке поверхности сканирования.

9.13. Если для обнаруженного отражателя $\sum y^2$ и L_y больше условной площади по эхо или условного линейного размера искусственного отражателя S^5 (п. 9.11), то делают вывод, что обнаружен протяженный дефект.

9.14. В участках труб, отмеченных при поиске дефектов по признаку пропадания донного сигнала, должны быть определены условные площади дефектов по тени $\sum y^T$ (мм²) (см. справочное приложение ГОСТ 24507-80).

10. ОФОРМЛЕНИЕ РЕЗУЛЬТАТОВ УЛЬТРАЗВУКОВОГО КОНТРОЛЯ

10.1. Право выдачи заключений по результатам ультразвукового контроля имеют инженерно-технические работники и дефектоскописты (не ниже 4 разряда), оформленные приказом по подразделению, ответственного за контроль.

10.2. Результаты ультразвукового контроля труб должны быть зафиксированы в журнале регистрации или в заключении, где должны быть указаны: *обозначение НТД*.

① типоразмер и материал трубы;

объем контроля;

техническая документация, по которой выполняется контроль;

схема контроля;

искусственный отражатель, по которому настраивалась чувствительность аппаратуры при контроле;

номера испытательных образцов, применяемых при настройке;

тип аппаратуры;

номинальная частота ультразвуковых колебаний;

тип преобразователя;

параметры сканирования;

сведения о дефектах – количество, расположение, эквивалентные и условные размеры (если требуется), соответствие нормам оценки.

Форма основного листа журнала регистрации результатов ультразвукового контроля даны в рекомендуемом приложении 3 ОСТ 17410-78; форма заключения – в рекомендуемом приложении 10.

Вместо данных об изделии и условиях контроля, содержащихся в технологической инструкции (или в технологической карте) на ультразвуковой контроль, в журнале (заключении) может указываться обозначение указанной инструкции (или карты).

10.3. Журнал является первичным документом. Он должен быть сброшюрован и скреплен печатью и подписью руководителя подразделения, ответственного за контроль. Сведения в журнал заносит дефektоскопист. Ответственность за правильность заполнения журнала несет руководитель подразделения, которым ведется журнал. Журнал хранится на предприятии, проводящем контроль.

10.4. На наружной поверхности трубы наносятся (если требуется) условные границы и местоположения дефектов. Действительное местоположение дефектов при ультразвуковом контроле наклонным преобразователем должно быть определено с помощью соответствующих геометрических построений (черт. 8). *См. ум. 1*

10.5. К заключению по результатам ультразвукового контроля оформляется (если требуется) специальное приложение, включающее развертки или эскизы дефектных участков контролируемой трубы в масштабе не менее 1:10.

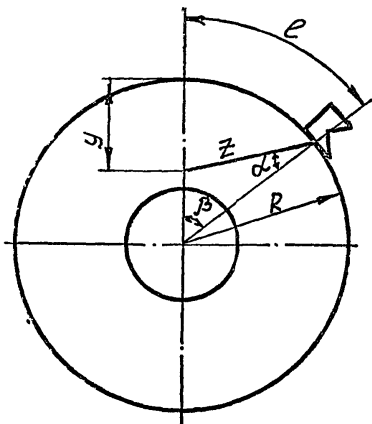
10.6. Для каждого дефекта на эскизе (развертке) контролируемого участка необходимо отметить глубину залегания и эквивалентные размеры дефекта, а для протяженных дефектов следует указать условную площадь дефекта и условный линейный размер. В последнем случае следует указать условную площадь дефекта по эхо и условный линейный размер соответствующего искусственного дефекта площадью S^B .

10.7. Пример развертки дефектного участка контролируемой трубы показан на черт. 9.

При обозначении непротяженного дефекта дробью в числителе записывают глубину залегания дефекта (мм), а в знаменателе — его эквивалентные размеры S^A , $(S^A \div S^B)$, S^E (мм²).

Обозначение протяженного дефекта через знак умножения дополняют дробью, в числителе которой записывают условную площадь де-

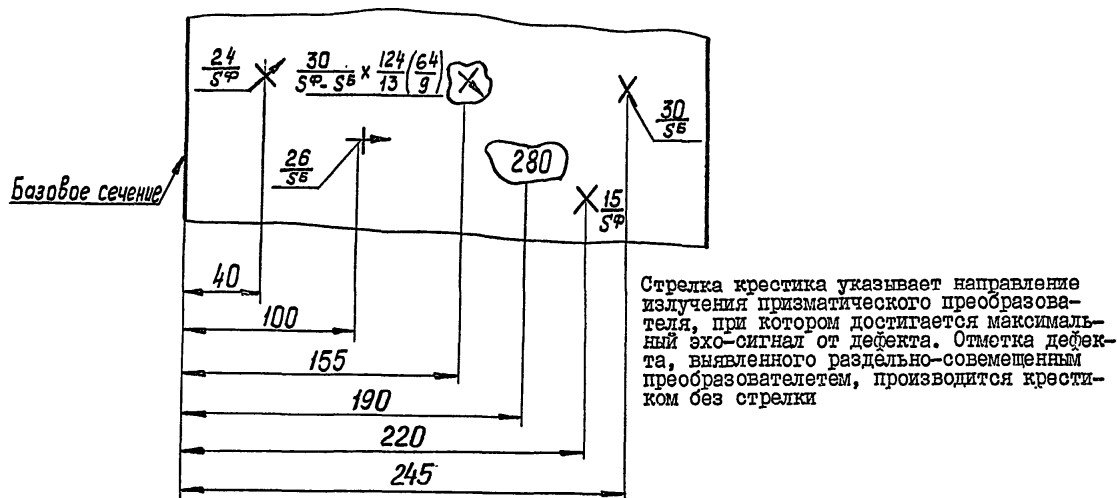
ИЗМЕРЕНИЕ КООРДИНАТ ДЕФЕКТОВ ПРИ КОНТРОЛЕ
ПО НАРУЖНОЙ (ЦИЛИНДРИЧЕСКОЙ) ПОВЕРХНОСТИ



- l - расстояние по дуге от точки ввода ультразвука до проекции дефекта на поверхность;
 x - расстояние до дефекта по прибору (путь УЗК в металле);
 y - расстояние до дефекта в радиальном направлении от поверхности;
 α - угол преломления;
 β - центральный угол;

$$l = \frac{2\pi R\beta}{360}; \quad y = R \left(1 - \frac{\sin \alpha}{\sin(\alpha + \beta)}\right); \quad x = \frac{R \sin \beta}{\sin(\alpha + \beta)}.$$

ПРИМЕР РАЗВЕРТКИ НАРУЖНОЙ ПОВЕРХНОСТИ ДЕФЕКТНОГО УЧАСКА ТРУБЫ



Стрелка крестика указывает направление излучения призматического преобразователя, при котором достигается максимальный эхо-сигнал от дефекта. Отметка дефекта, выявленного раздельно-совмещенным преобразователем, производится крестиком без стрелки

Черт. 9

фекта Σy^3 (мм²), а в знаменателе - условный линейный размер l_y (мм). В скобках рядом указаны значения Σy^3 и l_y для соответствующего искусственного дефекта площадью S^3 .

Условные площади дефекта по тени обозначаются на развертке замкнутым контуром, внутри которого записывают значение Σy^3 (мм²).

II. ТРЕБОВАНИЯ БЕЗОПАСНОСТИ

II.1. При выполнении работ по ультразвуковому контролю необходимо соблюдать требования ГОСТ 12.3.002-75 "ССБТ. Процессы производственные. Общие требования техники безопасности".

II.2. При проведении ультразвукового контроля существуют следующие источники опасности:

поражение электрическим током. Величина тока не должна превышать 0,1 А;

воздействие ультразвуковых колебаний, передаваемых контактным путем на руки дефектоскописта. Мощность колебаний не должна превышать 0,1 Вт/см².

II.3. При эксплуатации дефектоскопов, представляющих переносные электроприемники, должны соблюдаться требования "Правил технической эксплуатации электроустановок потребителей и правил техники безопасности при эксплуатации электроустановок потребителей", утвержденных Госэнергонадзором СССР в 1969 г. с дополнениями и изменениями 1971 г., и требования "Санитарных норм и правил при работе с оборудованием, создающим ультразвук, передаваемый контактным путем на руки работающих" СН 2282-80, утвержденных заместителем Главного государственного санитарного врача СССР 29 декабря 1980 г.

II.4. Мероприятия по пожарной безопасности осуществляются в соответствии с требованиями "Типовых правил пожарной безопаснос-

ти для промышленных предприятий", утвержденных ГИПО МВД СССР в 1975 г. и в соответствии с ГОСТ 12.1.004-76 "ССБТ. Пожарная безопасность. Общие требования".

II.5. При использовании на участке контроля подъемных механизмов должны быть учтены требования "Правил устройства и безопасной эксплуатации грузоподъемных кранов", утвержденных Госгортехнадзором СССР в 1969 г.

II.6. В случае выполнения контроля на высоте, в стесненных условиях, дефектоскописты и обслуживающий персонал должны пройти дополнительный инструктаж по технике безопасности, согласно положению, действующему на предприятии (организации).

II.7. Организация участка контроля должна соответствовать требованиям СН 245-71 "Санитарных норм проектирования промышленных предприятий", утвержденным Госстроем СССР в 1971 г.

II.8. Все лица, участвующие в выполнении контроля, периодически должны проходить инструктаж по технике безопасности в соответствии с ГОСТ 12.1.001-75 "ССБТ. Ультразвук. Общие требования безопасности" с регистрацией в специальном журнале. Инструктаж следует проводить периодически в сроки, установленные приказом по предприятию (организации).

II.9. Организация рабочего места должна соответствовать требованиям ГОСТ 12.2.032-78 "ССБТ. Рабочие места при выполнении работ сидя. Общие эргономические требования" и ГОСТ 12.2.033-78 "ССБТ. Рабочие места при выполнении работ стоя. Общие эргономические требования".

II.10. Ультразвуковой контроль должен выполняться звеном из двух дефектоскопистов.

II.11. При отсутствии на рабочем месте розеток подключение и отключение дефектоскопа к электрической сети должны производить

дежурные электрики.

II.12. Перед включением дефектоскопа в электрическую сеть он должен быть заземлен голым гибким медным проводом с сечением не менее $2,5 \text{ мм}^2$ в соответствии с ГОСТ 12.1.030-81 "ССБТ. Электробезопасность. Защитное заземление, зануление" и ГОСТ 12.1.038-82 "ССБТ. Общие требования. Электробезопасность".

II.13. При проведении ультразвукового контроля вблизи мест выполнения сварочных, шлифовальных, обрубочных и т.п. работ рабочее место дефектоскописта должно быть ограждено защитным экраном.

II.14. При выполнении ультразвукового контроля в местах повышенной опасности напряжение источника питания, к которому подключают дефектоскоп, не должно превышать 12 В.

II.15. При обнаружении неисправности дефектоскопа необходимо прекратить работы по контролю и отключить дефектоскоп (аппаратуру).

II.16. Дефектоскописты обеспечиваются спецодеждой в соответствии с Отраслевыми нормами, утвержденными Государственным комитетом Совета Министров по вопросам труда и заработной платы, Президиумом ВЦСПС № 1097/II-27 от 30.12.59, № 76/6 от 26.11.60 и № 347/24 от 29.10.68.

ПРИЛОЖЕНИЕ I

Справочное

**СПОСОБЫ СОПРЯЖЕНИЯ ПРЕОБРАЗОВАТЕЛЕЙ С ЦИЛИНДРИЧЕСКОЙ
ПОВЕРХНОСТЬЮ ТРУБЫ**

1. В качестве заготовок для притертых преобразователей могут быть использованы призмы стандартных наклонных преобразователей с соответствующим углом падения. Разметка стандартного преобразователя для контроля на продольные дефекты показана на черт. 1.

2. Пример схемы изготовления притертого преобразователя с углом падения 30° для пьезопластины диаметром 12 мм приведен на черт. 2.

3. Разметка заготовок под расточку производится в следующем порядке:

3.1. Через середину полки призмы проводят линию АВ;

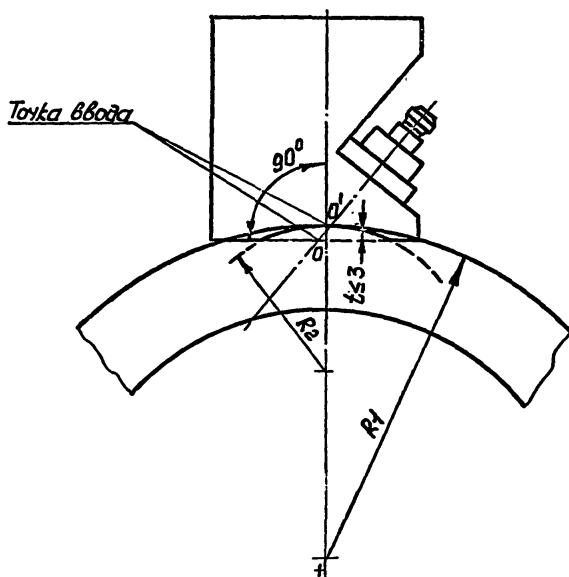
3.2. На линии АВ отмечают точку О, отстоящую от полки на 8-10 мм;

3.3. Через точку О проводят линию СД перпендикулярно основанию призмы. На линии СД находят центры окружностей, по которым проводят стачивание основания призмы для образования притертой поверхности. Окружности должны проходить через точку О (точку ввода);

3.4. На полку призмы устанавливают крепление от стандартного наклонного преобразователя с пьезопластиной диаметром 12 мм на частоту 2,5 МГц.

Центр пластины располагают вблизи линии АВ, но окончательное ее закрепление производят по испытательным образцам. Пластины закрепляют в том положении, при котором наблюдается максимальное отражение от искусственного отражателя в испытательном образце.

РАЗМЕТКА
СТАНДАРТНОГО ПРЕОБРАЗОВАТЕЛЯ ДЛЯ КОНТРОЛЯ НА ПРОДОЛЬНЫЕ
ДЕФЕКТЫ

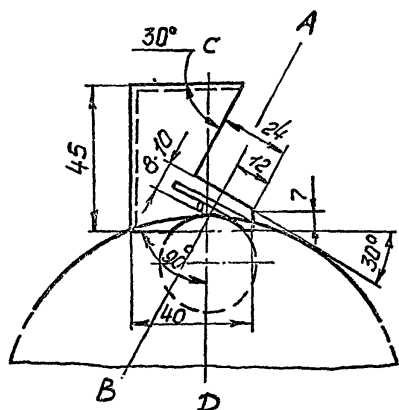


R_1 и R_2 - радиусы контролируемых труб

черт. 1

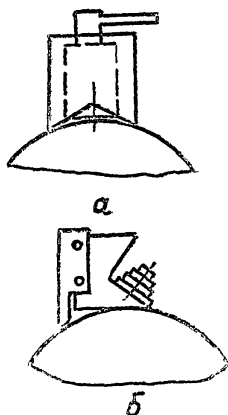
4. При контроле непритертыми преобразователями по цилиндрической поверхности рекомендуется применять стабилизирующие опоры. Некоторые примеры опор приведены на черт. 3.

СХЕМА ИЗГОТОВЛЕНИЯ ПРИТЕРТОГО ПРЕОБРАЗОВАТЕЛЯ



Черт.2

ПРИМЕРЫ ОПОР ДЛЯ СТАБИЛИЗАЦИИ АКУСТИЧЕСКОГО КОНТАКТА
ПРИ КОНТРОЛЕ ЦИЛИНДРИЧЕСКИХ ИЗДЕЛИЙ ПРЯМЫМ (а).
И НАКЛОННЫМ (б) ПРЕОБРАЗОВАТЕЛЕМ



Черт.3

ПРИЛОЖЕНИЕ 2
Рекомендуемое

ПРИМЕР ЗАПИСИ НОРМАТИВНО-ТЕХНИЧЕСКИХ ТРЕБОВАНИЙ
К ТРУБАМ ПО РЕЗУЛЬТАТАМ УЛЬТРАЗВУКОВОГО КОНТРОЛЯ
(трубы \varnothing 351x36 мм и \varnothing 426x40 мм; сталь 10ГН2МФА)

1. Контроль труб должен проводиться в полном объеме: поперечными волнами (наклонным преобразователем) поперек и вдоль образующей цилиндрической поверхности в двух взаимно противоположных направлениях, продольными волнами (прямым преобразователем) вдоль радиуса.

2. Чувствительность при контроле поперечными волнами настраивается по искусственному отражателю типа прямоугольной риски по ГОСТ 17410-78.

Размеры риски, браковочный уровень S_h^B :

глубина: 5 % от номинальной толщина стенки труб;

длина: 25 мм;

ширина: 1,5 мм.

3. Чувствительность при контроле продольными волнами настраивается по искусственному отражателю типа плоскодонного отверстия по ГОСТ 17410-78.

Размеры отверстия:

3.1. Браковочный уровень S_o^B :

диаметр: 5,1 мм (площадь 20 мм²);

глубина (от внутренней поверхности труб): 50% от номинальной толщины стенки трубы.

3.2. Уровень фиксации S_o^q :

диаметр: 3,6 мм (площадь 10 мм²);

глубина: 50% от номинальной толщины стенки трубы.

4. Оценка результатов контроля.

4.1. Контроль поперечными волнами.

Отражатели, эквивалентные размеры которых $S_h \geq S_h^6$, считаются недопустимыми дефектами.

4.2. Контроль продольными волнами.

4.2.1. Отражатели, эквивалентные размеры которых $S_o \geq S_o^6$, считаются недопустимыми дефектами.

4.2.2. Отражатели, эквивалентные размеры которых $S_o < S_o^6$, не фиксируются.

4.2.3. Отражатели, эквивалентные размеры которых $S_o^6 \leq S_o < S_o^6$, подлежат фиксации. Общая эквивалентная площадь фиксируемых отражателей не должна превышать 40 мм² на каждые 100 см² поверхности и не более 100 мм² на каждые 400 см² поверхности проконтролированной трубы.

ПРИЛОЖЕНИЕ 3
Обязательное

ЭКСПЕРИМЕНТАЛЬНОЕ ОПРЕДЕЛЕНИЕ ШАГА СКАНИРОВАНИЯ

1. При контроле труб с толщиной стенки менее 50 мм шаг сканирования не должен превышать величину d , определяемую экспериментально с помощью испытательных образцов.

2. Величина d определяется на глубине, равной (или близкой) половине толщины стенки трубы, и равна смещению центра преобразователя от положения, при котором амплитуда эхо-сигнала от искусственного отражателя уменьшается до уровня S'' или на 6 дБ.

3. Если контроль труб осуществляется несколькими преобразователями, предназначенными для выявления дефектов различной ориентации, необходимо определить величину d для каждого вида искусственного отражателя и выбрать из полученных значений наименьшее.

ПРИЛОЖЕНИЕ 4
Рекомендуемое

ОПРЕДЕЛЕНИЕ РАЗМЕРОВ ШТРИХОВОГО ФОКУСА
ПРЕОБРАЗОВАТЕЛЯ

1. Для определения размеров штрихового фокуса преобразователя рекомендуется использовать отражатель в виде металлической нити диаметром 0,1-0,3 мм, натянутой между двумя держателями, установленными в иммерсионной ванне с водой.

2. Измерение размеров штрихового фокуса производят в иммерсионной ванне, снабженной координатным механизмом, который позволяет изменять положение и ориентацию преобразователя относительно нити-отражателя в горизонтальной и вертикальной плоскостях.

3. Размеры штрихового фокуса преобразователя определяются следующим образом:

3.1. Закрепляют нить-отражатель в иммерсионной ванне;

3.2. Устанавливают в держатель координатного механизма ванны преобразователь таким образом, чтобы образующая фокусирующей линзы была параллельна нити. Фокусируют ультразвуковой пучок на нить, то есть добиваются максимального сигнала от нити перемещением преобразователя в горизонтальной и вертикальной плоскостях и поворотом держателя в обе стороны. Фиксируют положение преобразователя по всем направлениям, кроме одного - линейного горизонтального перемещения (или вертикального, в зависимости от конструкции иммерсионной ванны), перпендикулярного нити;

3.3. Устанавливают на экране электронно-лучевой трубки дефектоскопа величину сигнала, отраженного от нити, равную 30 мм;

3.4. Смещают преобразователь по горизонтали в одну сторону (или по вертикали вверх) до уменьшения сигнала на 2 дБ. Записывают

вают координату преобразователя;

3.5. Перемещают преобразователь в противоположную сторону до тех пор, пока сигнал на экране электронно-лучевой трубки не станет на 2 дБ меньше максимального. Записывают координату;

3.6. Разность между двумя координатами положения преобразователя, выраженная в мм, равна ширине штрихового фокуса преобразователя;

3.7. Для определения длины штрихового фокуса следует повернуть преобразователь на 90° (установить линию фокуса перпендикулярно нити) и перемещать его по горизонтали вперед и назад (или по вертикали вверх и вниз), отмечая две координаты, при которых сигнал отличается от максимального на 2 дБ;

3.8. Разность координат в мм соответствует длине штрихового фокуса.

4. Аналогично определяются эффективные размеры ультразвукового пучка для нефокусирующих преобразователей, причем расстояние между нитью-отражателем и преобразователем должно соответствовать пути распространения ультразвуковых волн до подлежащих фиксации искусственных отражателей в испытательном образце, расположенных в середине зонн контроля.

МЕТОДИКА ОПРЕДЕЛЕНИЯ УСЛОВНОГО КОЭФФИЦИЕНТА ЗАТУХАНИЯ
ПРОДОЛЬНЫХ УЛЬТРАЗВУКОВЫХ ВОЛН

1. Коэффициент затухания ультразвуковых волн и его разброс в пределах данной партии относится к основным акустическим характеристикам металла.

2. Условный коэффициент затухания продольных ультразвуковых волн в металле труб с номинальной толщиной стенки 15 мм и более рассчитывается по следующей формуле:

$$\alpha_y = \frac{\Delta - P}{2H \cdot 8,68} \text{ (мм}^{-1}\text{)}$$

где Δ — разность амплитуд двух первых донных эхо-сигналов, измеренная раздельно-совмещенным (или совмещенным) прямым преобразователем в децибелах (при условии полного исключения влияния ВРЧ дефектоскопа);

H — толщина стенки трубы в мм;

P — ослабление в децибелах второго донного эхо-сигнала по отношению к первому за счет расхождения ультразвуковых волн, определяется инженерно-техническими работниками для каждого типа преобразователя и типоразмера труб.

3. Для труб с толщиной стенки менее 15 мм условный коэффициент затухания не определяется.

4. Измерение амплитуд донного сигнала следует производить: со стороны наружной поверхности трубы раздельно-совмещенным (или совмещенным) прямым преобразователем с частотой, равной частоте преобразователя, выбранного для контроля данной партии труб; при такой ориентации акустического экрана раздельно-совмещенного преобразователя, которая позволяет достигнуть максимальной

амплитуды первого донного сигнала;

3 в точках, равноудаленных между собой на расстоянии не более 500 мм и расположенных на четырех противоположных образующих цилиндрической поверхности труб.

ПРИЛОЖЕНИЕ 6
Рекомендуемое

ТЕХНОЛОГИЧЕСКАЯ КАРТА УЛЬТРАЗВУКОВОГО КОНТРОЛЯ ТРУБ
ПРИ РУЧНОМ СПОСОБЕ СКАНИРОВАНИЯ

Номер технической документации на контроль _____

Типоразмер труб (диаметр, толщина стенки) _____

Марка материала _____

Состояние поверхности _____

Номер технической документации, регламентирующей нормы оценки
годности _____

Направления прозвучивания _____

Тип преобразователя _____

Частота преобразователя _____

Угол призмы наклонного преобразователя _____

Тип и размер искусственного отражателя (или номер испытательного
образца _____

для настройки браковочной чувствительности _____

для настройки чувствительности фиксации _____

для настройки поисковой чувствительности _____

Тип дефектоскопа _____

Параметры сканирования (шаг, скорость контроля) _____

Трудоемкость операций контроля (н. час) _____

Особенности проведения контроля

Карту составил:

личная подпись

инициалы и фамилия

Примечание. Карта должна составляться инженерно-техническими ра-
ботниками службы дефектоскопии и согласовываться,
при необходимости, с заинтересованными службами пред-
приятия (отделом главного металлурга, отделом глав-
ного механика и т.п.)

ПРИЛОЖЕНИЕ 7
ОбязательноеМЕТОДИКА УСТАНОВЛЕНИЯ ЗОНЫ АВТОМАТИЧЕСКОЙ СИГНАЛИЗАЦИИ
ДЕФЕКТА (АСД) ДЕФЕКТΟΣКОПА

1. Для раздельно-совмещенного (или совмещенного) прямого преобразователя в зоне АСД (черт. 4) должны находиться эхо-сигналы от подповерхностных искусственных отражателей на наружной и внутренней поверхностях трубы, при этом начало зоны АСД устанавливается как можно ближе к наружной поверхности, а конец зоны - к первому донному эхо-сигналу с учетом минусового допуска на толщину стенки трубы.

2. Если для наклонного преобразователя рабочая зона контроля установлена по прямому отражению, то в зоне АСД должны находиться эхо-сигналы от подповерхностного искусственного отражателя и от нижнего двугранного угла, при этом конец зоны АСД следует выставлять с запасом, исходя из допуска на толщину стенки трубы (черт. 4).

3. Если для наклонного преобразователя рабочая зона контроля установлена по двойному отражению (контроль однократно отраженным лучом), то в зоне АСД должны находиться эхо-сигналы от нижнего и верхнего двугранных углов (черт. 5). Если зона контроля устанавливается по искусственным отражателям (черт. 1, 2, 5...8, II, I2 ГОСТ 17410-78) на внутренней и наружной поверхностях испытательного образца, то зону АСД следует выставлять с запасом, исходя из допуска на толщину стенки трубы.

4. Рабочие зоны контроля двух наклонных преобразователей, работающих в соответствии с п. 6.1.15.5 на один электронный блок (дефектоскоп), могут быть совмещены в одной зоне АСД путем подбора соответствующего расстояния между преобразователями (черт. 6

и 7). Начало и конец зоны АСД для двух наклонных преобразователей выставляются последовательно для каждого наклонного преобразователя в соответствии с п. 3 настоящего приложения.

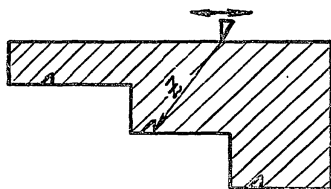
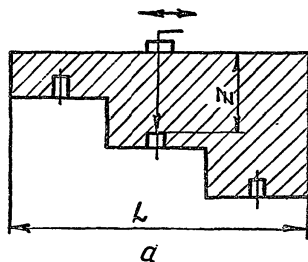
Примечание. Отличительной особенностью контроля двумя совмещенными наклонными преобразователями является наличие на экране дефектоскопа сквозного эхо-сигнала, расположенного перед выставленной зоной АСД. Амплитуда эхо-сигнала может использоваться для слежения за наличием акустического контакта в процессе контроля. *вм. изм. 1*

5. При выставлении зоны АСД следует помнить, что рабочая зона контроля наклонным преобразователем, излучающим перпендикулярно образующей цилиндра, несколько больше рабочей зоны контроля этим же преобразователем, излучающим вдоль образующей цилиндра трубы. Поэтому при контроле одним наклонным преобразователем вдоль и перпендикулярно образующей цилиндра трубы необходимо выставлять зону АСД по большей рабочей зоне контроля.

ПРИЛОЖЕНИЕ 8
РекомендуемоеМЕТОДИКА НАСТРОЙКИ БЛОКА ВРЕМЕННОЙ РЕГУЛИРОВКИ
ЧУВСТВИТЕЛЬНОСТИ (ВРЧ) ДЕФЕКТΟΣКОПА

1. Настоящая методика регламентирует порядок настройки блоков ВРЧ дефектоскопов ручного контроля УД-10П, УД-10УА, УСК-2МТ, УСР-11, ЦФД-1.
2. Методика может быть использована при настройке дефектоскопов других типов, имеющих блок ВРЧ, амплитудный и временной диапазон которых обеспечивает требуемые пределы регулировки.
3. Методика не распространяется на настройку блоков ВРЧ специализированных дефектоскопов автоматизированного контроля, которая осуществляется согласно инструкции по эксплуатации применяемых средств контроля.
4. Методика предназначена для выравнивания амплитуды А эхосигналов в дальней зоне дефектоскопа, изменяющейся с расстоянием по формуле:
$$A \approx \frac{e^{-2\alpha z}}{z^2},$$
где α — коэффициент затухания ультразвука в металле.
5. Применяется прямой способ настройки блока ВРЧ по испытательным образцам с искусственными отражателями.
6. Применяется динамический способ, при котором преобразователь перемещается по образцу и на экране фиксируются опорные сигналы от искусственных отражателей, расположенных на различной глубине.
7. Настройку дефектоскопа производят по испытательному образцу, изображенному на черт. 1.
8. В качестве отражателей (моделей дефектов) используют пря-

ОБРАЗЦЫ ДЛЯ НАСТРОЙКИ БЛОКА ВРЧ ДЕФЕКТОСКОПА



б

- а - образец для настройки дефектоскопа при контроле прямым преобразователем;
- б - образец для настройки дефектоскопа при контроле наклонным преобразователем

Черт. 1

моугольные пазы или плоскодонные отверстия при контроле прямым преобразователем; риски или зарубки при контроле наклонным преобразователем. Размеры искусственных отражателей равны минимальным недопустимым отражателям, регламентированным соответствующими нормативными документами.

9. Для исключения ложных сигналов размеры образцов должны быть таковы, чтобы исключать интерференцию измеряемого сигнала с эхо-сигналами от стенок и других отражателей и учитывать расширение пучка с глубиной. Минимальное расстояние между соседними отражателями или между отражателями и боковыми поверхностями образца должно быть не менее $(1,5 \lambda \lambda)^{1/2}$, где λ - расстояние по лучу от точки ввода до отражающей поверхности искусственного отражателя в мм, λ - длина волны в мм. Минимальное расстояние дна плоскодонного отверстия или прямоугольного паза от донной поверхности должно быть 15 мм. В целях уменьшения веса образцы можно выполнять переменной толщины по высоте (трапецидальное сечение).

10. Настройка блока РЗЧ по испытательным образцам производится в следующей последовательности:

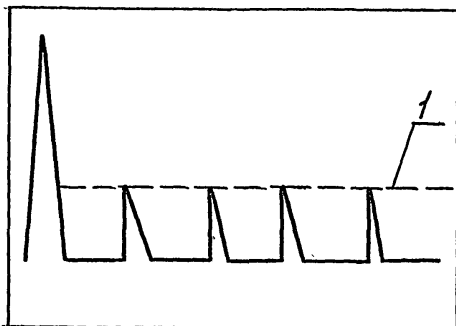
на экране дефектоскопа проводят вспомогательную горизонтальную линию, параллельную линии развертки и на расстоянии от нее 10 мм (черт. 2);

на контактной поверхности образца закрепляют ограничительную планку (линейку) таким образом, чтобы плоскость падения луча совпала с плоскостью, в которой находятся отражатели;

устанавливают на преобразователь груз массой 0,3-0,5 кг;

последовательно устанавливают преобразователь в положения, при которых фиксируется максимальный эхо-сигнал от каждого отражателя и регуляторами блока РЗЧ устанавливают его на уровне вспомогательной горизонтальной линии;

ВЫРАВНИВАНИЕ НА ЭКРАНЕ ДЕФЕКТОСКОПА ЭХО-СИГНАЛА
С ПОМОЩЬЮ БЛОКА ВРЧ



1 - эхо-сигналы, отраженные от одинаковых отражателей,
расположенных на различной глубине

черт.2

повторяют эту операцию многократно, пока не добьются получения равных сигналов во всей зоне контроля.

ПРИЛОЖЕНИЕ 9
Обязательное

ТРЕБОВАНИЯ К СТАБИЛЬНОСТИ РАБОТЫ АППАРАТУРЫ ПРИ
АВТОМАТИЗИРОВАННОМ УЛЬТРАЗВУКОВОМ КОНТРОЛЕ ТРУБ

1. Стабильность контроля наклонными преобразователями

ΔC_n (дБ) оценивается в динамическом режиме по минимальной разности двух показаний аттенюатора электронного блока, при которых при десятикратном прозвучивании испытательного образца с искусственными отражателями, подлежащими фиксации (черт. 1, 2, 5...8, II, I2 ГОСТ 17410-78), происходит 100%-ное срабатывание АСД и 100%-ное несрабатывание АСД электронного блока.

2. Оценка стабильности контроля раздельно-совмещенным (или совмещенным) прямым преобразователем ΔC_0 (дБ) проводится по испытательному образцу с плоскодонным отражателями (черт. I3, I4 ГОСТ 17410-78) аналогично п. 1 настоящего приложения.

Примечание. Если в испытательном образце нет искусственных плоскодонных отражателей, то стабильность контроля раздельно-совмещенным (или совмещенным) прямым преобразователем ΔC_0 (дБ) оценивается с помощью первого донного сигнала аналогично п. 1 настоящего приложения. При этом сканирование поверхности испытательного образца вдоль окружности осуществляется без продольного перемещения. При неоднородном по затуханию материале труб вдоль указанной выше окружности, из полученного значения следует вычесть разность, обусловленную этой неоднородностью (п.4 рекомендуемого приложения 5).

3. Скорость и шаг сканирования, частота посылок импульсов, система поддержания акустического контакта должны обеспечить

величину стабильности $\Delta C \leq 4$ дБ для каждого канала (преобразователя) контроля.

С параметрами, обеспечивающими указанную величину стабильности, следует проводить ультразвуковой контроль труб.

4. Если $\Delta C > 4$ дБ, то установка к эксплуатации не допускается.

5. Стабильность работы установки должна проверяться не реже 1 раза в месяц, а также после допущенных нарушений по эксплуатации установки.

6. Результаты оценки стабильности работы автоматизированной установки должны быть отражены в акте о приемке установки к эксплуатации, утвержденном руководителем службы неразрушающего контроля предприятия.

ПРИЛОЖЕНИЕ 10
Рекомендуемое

ФОРМА ЗАКЛЮЧЕНИЯ ПО УЛЬТРАЗВУКОВОМУ КОНТРОЛЮ (УЭК)

	Заключение по УЭК №
Труба №	
Типоразмер (диаметр, толщина)	
Материал	
ТУ №	
Инструкция	
Дефектоскоп	
Частота	
Преобразователи	
Испытательные образцы	
Дата контроля	
Инженер УЭК:	Заключение соответствующей службы, отдела

Стр. 72. ОСТ 108.885.01-83

СО Д Е Р Ж А Н И Е

I. Общие положения	2
2. Организация работ по ультразвуковому контролю	3
3. Квалификация инженерно-технических работников и дефектоскопистов	4
4. Аппаратура и испытательные образцы	5
5. Объем ультразвукового контроля	9
6. Методика ультразвукового контроля труб	14
7. Подготовка к ультразвуковому контролю	35
8. Проведение ультразвукового контроля	39
9. Оценка результатов ультразвукового контроля	40
10. Оформление ультразвуковых результатов контроля	44
II. Требования безопасности	48
Приложение I. Способы сопряжения преобразователей с цилиндрической поверхностью труб	51
Приложение 2. Пример записи нормативно-технических требований к трубам по результатам ультразвукового контроля	55
Приложение 3. Экспериментальное определение шага сканирования	57
Приложение 4. Определение размеров штрихового фокуса преобразователя	58
Приложение 5. Методика определения условного коэффициента затухания ультразвуковых продольных волн	60
Приложение 6. Технологическая карта ультразвукового контроля труб при ручном способе сканирования	62
Приложение 7. Методика установления зоны автоматической сигнализации дефектов (АСД) дефектоскопа	63
Приложение 8. Методика настройки блока временной регулировки чувствительности дефектоскопа	65

Приложение 9. Требования к стабильности работы аппаратуры при автоматизированном ультразвуковом контроле труб	70
Приложение 10. Форма заключения по ультразвуковому контролю	73

**ПЕРЕЧЕНЬ ДОКУМЕНТОВ, НА КОТОРЫЕ ДАНЫ ССЫЛКИ
В ТЕКСТЕ СТАНДАРТА**

Обозначение документа	Наименование документа	Номер пункта стандарта
ГОСТ 12.1.001-75	ССБТ.Ультразвук. Общие требования безопасности	II.8
ГОСТ 12.1.004-76	ССБТ.Пожарная безопасность, Общие требования	II.4
ГОСТ 12.1.030-81	ССБТ.Электробезопасность. Защитное заземление, зануление	II.12
ГОСТ 12.1.038-82	ССБТ.Общие требования.Электробезопасность	II.12
ГОСТ 12.2.032-78	ССБТ.Рабочие места при выполнении работ сидя. Общие эргономические требования	II.9
ГОСТ 12.2.033-78	ССБТ.Рабочие места при выполнении работ стоя.Общие эргономические требования	II.9
ГОСТ 12.3.002-75	ССБТ.Процессы производственные. Общие требования техники безопасности	II.1
ГОСТ 2789-73	Шероховатость поверхности. Параметры, характеристики и обозначения	6.1.8
ГОСТ 14782-76	Контроль неразрушающий. Швы сварные. Методы ультразвуковые	4.5; 4.8
ГОСТ 17410-78	Контроль неразрушающий. Трубы металлические бесшовные цилиндрические. Методы ультразвуковой дефектоскопии	введение; 4.1; 4.9; 4.10; 5.4; 6.1.4; 6.1.12; 6.3.8; 6.3.9, справочное приложение 6, обязательное приложение 7
ГОСТ 21397-81	Контроль неразрушающий. Комплект стандартных образцов для ультразвукового контроля полуабрикатов и изделий из алюминиевых сплавов. Основные параметры и технические требования	5.4

Обозначение документа	Наименование документа	Номер пункта стандарта
ГОСТ 24507-80	Контроль неразрушающий. Поковки из черных и цветных металлов. Методы ультразвуковой дефектоскопии	9.12; 9.14
ОСТ 108.958.03-83	Поковки стальные для энергетического оборудования. Методика ультразвукового контроля	6.1.6
	Правила технической эксплуатации электроустановок потребителей и правила техники безопасности при эксплуатации электроустановок потребителей. Утверждены Госэнергонадзором в 1969 г. с дополнениями и изменениями 1971 г.	II.3
	Правила устройства и безопасной эксплуатации грузоподъемных кранов. Утверждены Госгортехнадзором СССР в 1969 г.	II.5
СН 245-71	Санитарные нормы проектирования промышленных предприятий. Утверждены Госстроем СССР в 1971 году	II.7
СН 2282-80	Санитарные нормы и правила при работе с оборудованием, создающим ультразвук, передаваемый контактным путем на руки работающих. Утверждены заместителем главного государственного санитарного врача СССР в 1980 году	II.3
	Типовые правила пожарной безопасности для промышленных предприятий. Утверждены ГУПО МВД СССР в 1975 г.	II.4
	Программа повышения квалификации инженерно-технических работников по ультразвуковой дефектоскопии. Утверждена Минэнергошаем в 1983 году	3.3
	Сборник типовых программ для подготовки на производстве дефектоскопистов по ультразвуковому контролю. М.: Высшая школа, 1977 г.	3.5

ЛИСТ РЕГИСТРАЦИИ ИЗМЕНЕНИЙ ОСТ 108.885.01-83

Изм.:	Номер листов (страниц)				Номер доку-мента	Подпись	Дата	Срок вве-дения из-менений
	изме-ненных	замене-нных	новых	анули-рованных				
1	1, 2, 3, 4, 5, 6, 7, 10, 13, 14, 17, 18, 19, 28, 35, 36, 42, 44, 45, 54.				цм.1	Мер	4.9.87	с 1.07.87
2	1				№2	Иван	9.11.89	с 01.01.90.

Зак.17.

Тир.350

Группа электрографии НПО ЦНИИТМАШ. Шарикоподшипниковская, 4

ОСТ 108.885.01-83

ТРУБЫ ДЛЯ ЭНЕРГЕТИЧЕСКОГО ОБОРУ-
ДОВАНИЯ.

ОКП 08 9300

МЕТОДИКА УЛЬТРАЗВУКОВОГО КОНТРОЛЯ.

Утверждено и введено в действие указанием министерства
тяжелого, энергетического и транспортного машиностроения
от 26.05. 1989 № В.А-002-1/4829

Дата введения 01.01.90

На первой странице стандарта изменить срок действия
на " до 01.01.95".

Заместитель генерального
директора НИО ЦНИИТМАШ

 А.С.Зубченко.
/ Заведующий отделом метрологии
и стандартизации

 Б.Н.Григорьев.
Заведующий отделом неразрушающих
методов исследования металлов

 В.Г.Стасев

Заведующий лабораторией


 И.Н.Ермолов

Руководитель разработки


 И.Л.Гребенник

УДК 669.01-462:620.179.16

Группа В69

ИЗМЕНЕНИЕ № 1.

ОСТ 108.885.01-83

"ТРУБЫ ДЛЯ ЭНЕРГЕТИЧЕСКОГО ОБОРУ-
ДОВАНИЯ. МЕТОДИКА УЛЬТРАЗВУКОВОГО
КОНТРОЛЯ"

Указанием Министерства энергетического машиностроения
от 20.02 1984 г. № 002/208 Срок введения установлен
с 01.07. 1987 г.

По всему тексту стандарта заменить слова: "испытательные образцы" на "стандартные образцы".

Введение. Второй абзац заменить слова: "70 мм" на "100 мм";
дополнить абзацем:

"Необходимость проведения ультразвукового контроля, объем его и нормы недопустимых несплошностей должны определяться в стандартах или технических условиях на трубы".

Пункт 1.2. Примечание. Исключить фразу: "или конструкторской документацией (КД)".

Пункт 1.6 дополнить фразой:

"...а для труб, идущих на изготовление изделий для атомных электростанций (АЭС), с Госатомэнергоназором СССР".

Пункт 2.1. Исключить слова: "и испытательных",

Пункт 2.6 изложить в новой редакции: "2.6. Ручной ультразвуковой контроль в ночную смену с 0 до 6 часов не допускается".

Пункт 3.4 изложить в новой редакции: "3.4. К выполнению контроля допускаются специально подготовленные дефектоскописты не ниже 3 разряда, прошедшие производственную стажировку с дефектоскопистом более высокого разряда в течение минимум двух месяцев и имеющие удостоверение установленной формы".

Пункт 3.7 изложить в новой редакции:

"3.7. Дефектоскописты должны проходить переаттестацию один раз в год и после перерыва в работе более 3-х месяцев. Дефектоскописты, не прошедшие аттестацию, могут быть допущены к повторной аттестации не ранее, чем через месяц.

Результаты переаттестации должны быть оформлены протоколом и соответствующими записями в удостоверении".

Раздел 3 дополнить пунктом 3.8 в следующей редакции:

"3.8. После окончания подготовки дефектоскописты должны пройти проверку теоретических знаний и практических навыков по ультразвуковому контролю, проводимую квалификационной комиссией, состав которой устанавливает руководство предприятия. Проверку практических навыков проводят на специально подготовленных образцах с имитированными дефектами или на натуральных изделиях в присутствии не менее, чем двух членов квалификационной комиссии. Типы и количество контролируемых изделий устанавливает квалификационная комиссия. Дефектоскописты считаются успешно выдержавшими проверку и получают удостоверение на право проведения ультразвукового контроля, если они показали удовлетворительные теоретические знания в объеме программы и при проверке практических навыков ими были правильно оценены все дефекты, выявляемые ультразвуковым методом, в предложенных комиссией образцах или изделиях".

Пункт 4.3, 4.10, 5.3, Б.1.4, 6.1.8, 6.1.12, примечание к п.6.1.12. Исключить слова: "или КД".

Пункт 4.6. Заменить слова: "Технический осмотр аппаратуры" на "Технический осмотр и поверка аппаратуры по п.4.8...".

Пункт 5.2 дополнить примечанием: "Примечание. Допустимый способ настройки чувствительности (табл.1) применяется, если материал трубы неоднороден по затуханию ультразвуковых волн: колебания амплитуды донного сигнала вдоль одной трубы при равной толщине, равной кривизне и равной чистоте обработки поверхностей превышают +1,5 дБ".

Пункт 5.3. Примечание дополнить: "Направления прозвучивания, отличающиеся от требований настоящего стандарта, устанавливаются службой неразрушающего контроля предприятия и согласовываются с головной технологической организацией".

Пункт 5.8. Заменить слова: "...раздела 7" на "...раздела 6".

Пункт 5.10 дополнить подпунктом 5.10.3 в следующей редакции:

"5.10.3. Факт неполного объема контроля отражается в технологической инструкции, технологическом процессе или в карте контроля с указанием на эскизе неконтролируемых зон и их размеров.

Технологическая инструкция, технологический процесс или карты контроля в этом случае должны согласовываться с головной технологической организацией, а для изделий АЭС - с Госатомэнергонадзором".

Пункт 5.11 изложить в новой редакции: "5.11. При ультразвуковом контроле труб, типоразмер которых попадает в заштрихованную область (черт.2), объем контроля должен быть определен по согласованию с заказчиком, а для изделий АЭС - с Госатомэнергонадзором".

Пункт 6.1.4. Второй абзац, первое предложение записать в новой редакции: "По согласованию с головной технологической организацией допускается применять другие схемы включения преобразователей, приведенные в технической документации".

Пункт 6.1.6. Заменить слово: "дистиллированную" на "дистиллированную".

Пункт 6.1.8. Заменить слова: "должна быть не более" на "не должна быть более";

"заменить обозначение: "6,3" на " $R_z \leq 40 \text{ мкм}$ ";

последнее предложение, заменить слова: "выявление недопустимых дефектов" на "обеспечение заданной чувствительности контроля согласно НТД".

Пункт 6.1.II. Заменить ссылку "ГОСТ 17410-78" на "ГОСТ 17410-76".

Пункт 6.2.9. Примечание. Заменить слово: "заказчиком" на слова: "головной технологической организацией".

Пункт 7.3. Исключить слова: "необходимой КД и".

Пункт 7.4. Последнее предложение исключить;

дополнить абзацем:

"При входном контроле труб у потребителя их нумерацию не проводят. Трубы, забракованные по результатам ультразвукового контроля, отмечаются в соответствии с п.10.4".

Пункт 9.6. Примечание. Заменить слово: "градуированным" на "градуированным".

Пункт 10.2. Данные журнала регистрации (заключения) дополнить фразой: "обозначение НТД".

Пункт 10.4 изложить в новой редакции: "10.4. Все дефектные места труб, выявленные при ультразвуковом контроле, должны быть отмечены краской (или другим способом), а трубы отправлены в изолятор брака.

На наружной поверхности труб, дефектные места которых подлежат исправлению..." и далее по тексту.

Приложение 7. Примечание дополнить абзацем:

"В карте должен приводиться эскиз контролируемой трубы с указанием направлений прозвучивания и размеров неконтролируемых участков согласно черт.3, если невозможно провести ультразвуковой контроль в полном объеме в соответствии с требованиями стандарта".