

ГОСУДАРСТВЕННЫЙ КОМИТЕТ СОВЕТА МИНИСТРОВ СССР ПО ДЕЛАМ СТРОИТЕЛЬСТВА
/ГОССТРОЙ СССР/

ТИПОВЫЕ КОНСТРУКЦИИ И ДЕТАЛИ ЗДАНИЙ И СООРУЖЕНИЙ

СЕРИЯ 4.903-13

ВСПОМОГАТЕЛЬНОЕ ОБОРУДОВАНИЕ
ДЛЯ КОТЕЛЬНЫХ УСТАНОВОК

ВЫПУСК 1-3

РАБОЧИЕ ЧЕРТЕЖИ

ДЕКАРБОНИЗАТОРЫ
ПРОИЗВОДИТЕЛЬНОСТЬЮ от 15 до 300 м³/ч

ИНВ. N15309-04
цена: ~~2-04~~ 2-58

Госстрой СССР

Тбилисский филиал

ЦИТП

Типовой проект /серия/
№ 4.903-13 /1-3

Заказ № 129.2

Цена 2 руб. 58 коп.

Тираж 350

Дата 21 02 1989 г.

ГОСУДАРСТВЕННЫЙ КОМИТЕТ СОВЕТА МИНИСТРОВ СССР ПО ДЕЛАМ СТРОИТЕЛЬСТВА

/ГОССТРОЙ СССР/

ТИПОВЫЕ КОНСТРУКЦИИ И ДЕТАЛИ ЗДАНИЙ И СООРУЖЕНИЙ

СЕРИЯ 4.903-13

ВСПОМОГАТЕЛЬНОЕ ОБОРУДОВАНИЕ
ДЛЯ КОТЕЛЬНЫХ УСТАНОВОК

ВЫПУСК 1-3

РАБОЧИЕ ЧЕРТЕЖИ

ДЕКАРБЕНИЗАТОРЫ

ПРОИЗВОДИТЕЛЬНОСТЬЮ от 15 до 300 м³/ч

РАЗРАБОТАНЫ
ГПИ САНТЕХПРОЕКТ
ГОССТРОЙ СССР

УТВЕРЖДЕНЫ
И ВВЕДЕНЫ В ДЕЙСТВИЕ
с 15 мая 1978 г.
ГПИ САНТЕХПРОЕКТ ГОССТРОЯ СССР
ПРИКАЗ № 59 от 24/IV 1978 г.

~~ИНВ. № 15300-04~~
цена: 2-04

Шиллер Ю.И.
СМБАК В А

С.И. Шиллер
С.И. Шиллер

Главный инженер института
Главный инженер проекта

Обозначение	Наименование	Стр.
	<i>Содержание</i>	2
A235007.000 TO	<i>Техническое описание</i>	2
A235007.000	<i>Декарбонизатор</i>	3÷8
A235007.001	<i>Прокладка</i>	
A235007.003	<i>Фланец</i>	8
A235007.011	<i>Уголок</i>	
A235007.000CB	<i>Декарбонизатор. Сборочный чертеж</i>	9, 10
A235007.010	<i>Царга</i>	11, 12
A235007.010CB	<i>Царга. Сборочный чертеж</i>	12
A235007.002	<i>Труба</i>	13
A235007.020	<i>Царга нижняя</i>	14, 15
A235007.008	<i>Фланец</i>	15
A235007.020CB	<i>Царга нижняя. Сборочный чертеж</i>	16
A235007.012	<i>Днище</i>	
A235007.013	<i>Уголок</i>	17
A235007.014	<i>Прокладка</i>	
A235007.030	<i>Штуцер</i>	18, 19
A235007.040	<i>Корпус гидрозатвора</i>	19, 20
A235007.009	<i>Обечайка</i>	
A235007.015	<i>Уголок</i>	20

Обозначение	Наименование	Стр.
A235007.028	<i>Стенка</i>	20
A235007.030CB	<i>Штуцер. Сборочный чертеж</i>	
A235007.040CB	<i>Корпус гидрозатвора.</i>	21
	<i>Сборочный чертеж</i>	
A235007.065	<i>Крышка гидрозатвора</i>	22.
A235007.066	<i>Стенка гидрозатвора</i>	
A235007.050	<i>Решетка</i>	23÷25
A235007.060	<i>Коробка распределительная</i>	25, 26
A235007.050CB	<i>Решетка. Сборочный чертеж</i>	27, 28
A235007.060CB	<i>Коробка распределительная</i>	
	<i>Сборочный чертеж</i>	28
A235007.070	<i>Крышко</i>	29, 30
A235007.070CB	<i>Крышк. Сборочный чертеж</i>	31
A235007.165	<i>Решетка распределительная</i>	
A235007.166	<i>Крышка</i>	32

Содержание			Истр.
Изм.	№ докум.	Подпись	1
	Копирован		Формат 12

выпуск 1-3

Серия 1-903-15

Удостоверение в форме сертификата

В настоящей таблице приведены рабочие чертежи декарбонизаторов производительностью 15÷300 м³/ч

Декарбонизаторы предназначены для удаления свободной, растворенной в воде, углекислоты, избыток которой вызывает коррозию металла, разрушение бетона

Декарбонизаторы применяются в следующих схемах обработки воды:

- 1) водород-катодирования с, "замкнутой" регенерацией фильтров;
- 2) параллельного водород-натрий-катодирования;
- 3) химического одессаливания воды

Декарбонизатор представляет собой цилиндрический бак, залпаленный кольцами Рашига. Вверху, на крышке бака распалжены патрубки для подачи декарбонизирующей воды и выхода воздуха, поступающего в декарбонизатор через распалженный в нижней его части патрубок.

В днище бака имеются патрубки для выхода декарбонизированной воды и слива в дренаж.

Принцип действия декарбонизатора заключается в использовании процесса десорбции, то есть перехода растворенного в воде углекислого газа из жидкой в газообразную фазу.

Количество выделяющегося в процессе десорбции углекислого газа в большой степени зависит от поверхности соприкасающихся жидкой и газообразной фаз. Чем больше эта поверхность, тем с большим эффектом происходит выделение газа из воды.

Увеличение поверхности соприкасающихся фаз осуществляется использованием в декарбонизаторе керамических колец Рашига, которые благодаря своей форме (палы тонкостенный цилиндр) имеют большую рабочую поверхность.

Работает декарбонизатор следующим образом. Декарбонизируемая вода через входной патрубок поступает в верхнюю часть декарбонизатора, откуда отдельными струями падает на насадку из колец керамических.

Растекаясь по насадке тонкой пленкой, вода устремляется вниз. Подходящий снизу встречный поток воздуха увлекает за собой выделяющийся из воды углекислый газ, который выходит через верхние патрубки.

Декарбонизируемая вода выходит через нижний патрубок.

Методика расчета декарбонизаторов приведена в выпуске 0 настоящей серии. В этом же выпуске дана таблица с результатами расчета в зависимости от требуемой производительности и исходной карбонатной жесткости.

A235007.000 TO			Истр.
Изм.	№ докум.	Подпись	1
Разработ.	Лит. бак	Лит. бак	М
Инж. проект.	В. Штурмер	В. Штурмер	М
Инж. проект.	В. Штурмер	В. Штурмер	М
Инж. проект.	В. Штурмер	В. Штурмер	М
Инж. проект.	В. Штурмер	В. Штурмер	М
Декарбонизатор.			М
Техническое описание			М
Сантехпроект г. Москва			М
Коп. вобл. 2-6			Формат: 12

Формат Зона Лист	Обозначение	Наименование	Кол.	Примечание
		<u>Документация</u>		
22	A23 B 007. 000. СБ	Сборочный чертеж		
12	A23 B 007. 000. ТА	Техническое описание		
	<u>Переменные данные для исполнений:</u>			
		A23 B 007. 000		
		<u>Сборочные единицы</u>		
И 1	A23 B 007. 010	Царга	3	
И 2	A23 B 007. 020	Царга нижняя	1	
И 3	A23 B 007. 050	Решетка	1	
И 4	A23 B 007. 060	Коробка распределительная	1	
И 5	A23 B 007. 070	Крышка	1	
		<u>Детали</u>		
И 6	A23 B 007. 001	Прокладка	5	
		<u>Стандартные изделия</u>		
7		Болт М12х35,36 ГОСТ 7798-70	80	
8		Гайка М12,4 ГОСТ 5915-70	80	
9		Кольца кислотоупор- ные керамические 25х25х4 ГОСТ 17612-72	41700	
		A23 B 007. 000-01		
		<u>Сборочные единицы</u>		
И 1	A23 B 007. 010-01	Царга	3	
И 2	A23 B 007. 020-01	Царга нижняя	1	
И 3	A23 B 007. 050-01	Решетка	1	
И 4	A23 B 007. 060-01	Коробка распределительная	1	
И 5	A23 B 007. 070-01	Крышка	1	
A23 B 007. 000				
Изм/Лист	№ докум.	Подп.	Дата	
Разраб	Ягальская	Лист		
Пров.	Литвак	Лист		
Инж.пр.	Грановский	Лист		
И контр.	Израйков	Лист		
Чтв.	Вайндер	Лист		
Декарбонизатор				Лист 1 из 2
госстандарт ссср Сантехпрокт г. Москва				лист 2
Копирован:				формат И

Формат Зона Лист	Обозначение	Наименование	Кол.	Примечание
		<u>Стандартные изделия</u>		
7		Болт М12х35,36 ГОСТ 7798-70	180	
8		Гайка М12,4 ГОСТ 5915-70	180	
9		Кольца кислотоупор- ные керамические 25х25х4 ГОСТ 17612-72	206200	
		A23 B 007. 000-04		
		<u>Сборочные единицы</u>		
И 1	A23 B 007. 010-04	Царга	3	
И 2	A23 B 007. 020-04	Царга нижняя	1	
И 3	A23 B 007. 050-04	Решетка	1	
И 4	A23 B 007. 060-04	Коробка распределительная	1	
И 5	A23 B 007. 070-04	Крышка	1	
		<u>Детали</u>		
И 6	A23 B 007. 001-04	Прокладка	5	
		<u>Стандартные изделия</u>		
7		Болт М12х35,36 ГОСТ 7798-70	200	
8		Гайка М12,4 ГОСТ 5915-70	200	
9		Кольца кислотоупор- ные керамические 25х25х4 ГОСТ 17612-72	278000	
		A23 B 007. 000-05		
		<u>Сборочные единицы</u>		
И 1	A23 B 007. 010-05	Царга	3	
И 2	A23 B 007. 020-05	Царга нижняя	1	
И 3	A23 B 007. 050-05	Решетка	1	
И 4	A23 B 007. 060-05	Коробка распределительная	1	
И 5	A23 B 007. 070-05	Крышка	1	
		<u>Детали</u>		
И 6	A23 B 007. 001-05	Прокладка	5	
		<u>Стандартные изделия</u>		
7		Болт М16х43,36 ГОСТ 7798-70	220	
A23 B 007. 000				
Изм/Лист	№ докум.	Подп.	Дата	лист 3
Копирован:				формат И

Формат Зона Лист	Обозначение	Наименование	Кол.	Примечание
		<u>Детали</u>		
И 6	A23 B 007. 001-01	Прокладка	5	
		<u>Стандартные изделия</u>		
7		Болт М12х35,36 ГОСТ 7798-70	120	
8		Гайка М12,4 ГОСТ 5915-70	120	
9		Кольца кислотоупор- ные керамические 25х25х4 ГОСТ 17612-72	68400	
		A23 B 007. 000-02		
		<u>Сборочные единицы</u>		
И 1	A23 B 007. 010-02	Царга	3	
И 2	A23 B 007. 020-02	Царга нижняя	1	
И 3	A23 B 007. 050-02	Решетка	1	
И 4	A23 B 007. 060-02	Коробка распределительная	1	
И 5	A23 B 007. 070-02	Крышка	1	
		<u>Детали</u>		
И 6	A23 B 007. 001-02	Прокладка	5	
		<u>Стандартные изделия</u>		
7		Болт М12х35,36 ГОСТ 7798-70	140	
8		Гайка М12,4 ГОСТ 5915-70	140	
9		Кольца кислотоупор- ные керамические 25х25х4 ГОСТ 17612-72	138500	
		A23 B 007. 000-03		
		<u>Сборочные единицы</u>		
И 1	A23 B 007. 010-03	Царга	3	
И 2	A23 B 007. 020-03	Царга нижняя	1	
И 3	A23 B 007. 050-03	Решетка	1	
И 4	A23 B 007. 060-03	Коробка распределительная	1	
И 5	A23 B 007. 070-03	Крышка	1	
		<u>Детали</u>		
И 6	A23 B 007. 001-03	Прокладка	5	
A23 B 007. 000				
Изм/Лист	№ докум.	Подп.	Дата	лист 2
Копирован:				формат И

Формат Зона Лист	Обозначение	Наименование	Кол.	Примечание
		<u>Стандартные изделия</u>		
8		Гайка М16,4 ГОСТ 7798-70	220	
9		Кольца кислотоупор- ные керамические 25х25х4 ГОСТ 17612-72	347800	
		A23 B 007. 000-06		
		<u>Сборочные единицы</u>		
И 1	A23 B 007. 010-06	Царга	3	
И 2	A23 B 007. 020-06	Царга нижняя	1	
И 3	A23 B 007. 050-06	Решетка	1	
И 4	A23 B 007. 060-06	Коробка распределительная	1	
И 5	A23 B 007. 070-06	Крышка	1	
		<u>Детали</u>		
И 6	A23 B 007. 001-06	Прокладка	5	
		<u>Стандартные изделия</u>		
7		Болт М16х43,36 ГОСТ 7798-70	240	
8		Гайка М16,4 ГОСТ 5915-70	240	
9		Кольца кислотоупор- ные керамические 25х25х4 ГОСТ 17612-72	418.800	
		A23 B 007. 000-07		
		<u>Сборочные единицы</u>		
И 1	A23 B 007. 010-07	Царга	3	
И 2	A23 B 007. 020-07	Царга нижняя	1	
И 3	A23 B 007. 050-07	Решетка	1	
И 4	A23 B 007. 060-07	Коробка распределительная	1	
И 5	A23 B 007. 070-07	Крышка	1	
		<u>Детали</u>		
И 6	A23 B 007. 001-07	Прокладка	5	
		<u>Стандартные изделия</u>		
7		Болт М16х43,36 ГОСТ 7798-70	280	
8		Гайка М16,4 ГОСТ 5915-70	280	
A23 B 007. 000				
Изм/Лист	№ докум.	Подп.	Дата	лист 1
Копирован:				формат И

Серия 4. 903-13. Выпуск 1-3

Изм/Лист: Итого: 10 листов. В том числе: 10 листов. Итого: 10 листов.

Формат Зона	Поз.	Обозначение	Наименование	Кол.	Примечание
	9		Кольца кислотоупорные керамические 25x25x4 гост 17612-72 A236007.000-08	553800	
			Сборочные единицы		
И	1	A236007.010-08	Царга	3	
И	2	A236007.020-08	Царга нижняя	1	
И	3	A236007.050-08	Решетка	1	
И	4	A236007.060-08	Коробка распределительная	1	
И	5	A236007.070-08	Крышка	1	
			Детали		
И	6	A236007.001-08	Прокладка	5	
			Стандартные изделия		
	7		Болт М16x40,36 гост 7798-70	320	
	8		Гайка М16.4 гост 5915-70	320	
	9		Кольца кислотоупорные керамические 25x25x4 гост 17612-72 A236007.000-09	705800	
			Сборочные единицы		
И	1	A236007.010-09	Царга	3	
И	2	A236007.020-09	Царга нижняя	1	
И	3	A236007.050-09	Решетка	1	
И	4	A236007.060-09	Коробка распределительная	1	
И	5	A236007.070-09	Крышка	1	
			Детали		
И	6	A236007.001-09	Прокладка	5	
			Стандартные изделия		
	7		Болт М16x40,36 гост 7798-70	340	
	8		Гайка М16.4 гост 5915-70	340	
			A236007.000		Лист 5

Изм. №1 Лист № докум. Подл. Дата

Серия 4.903-13 выпуск 1-3

Изм. №1 Лист № докум. Подл. Дата

Формат Зона	Поз.	Обозначение	Наименование	Кол.	Примечание
	9		Кольца кислотоупорные керамические 25x25x4 гост 17612-72	830400	
			A236007.000-10		
			Сборочные единицы		
И	1	A236007.010-10	Царга	3	
И	2	A236007.020	Царга нижняя	1	
И	3	A236007.050	Решетка	1	
И	4	A236007.060	Коробка распределительная	1	
И	5	A236007.070	Крышка	1	
			Детали		
И	6	A236007.001	Прокладка	5	
			Стандартные изделия		
	7		Болт М12x35,36 гост 7798-70	80	
	8		Гайка М12.4 гост 5915-70	80	
	9		Кольца кислотоупорные керамические 25x25x4 гост 17612-72	45900	
			A236007.000-11		
			Сборочные единицы		
И	1	A236007.010-11	Царга	3	
И	2	A236007.020-01	Царга нижняя	1	
И	3	A236007.050-01	Решетка	1	
И	4	A236007.060-01	Коробка распределительная	1	
И	5	A236007.070-01	Крышка	1	
			Детали		
И	6	A236007.001-01	Прокладка	5	
			Стандартные изделия		
	7		Болт М12x35,36 гост 7798-70	120	
	8		Гайка М12.4 гост 5915-70	120	
			A236007.000		Лист 6

Изм. №1 Лист № докум. Подл. Дата

Изм. №1 Лист № докум. Подл. Дата

Формат Зона	Поз.	Обозначение	Наименование	Кол.	Примечание
	9		Кольца кислотоупорные керамические 25x25x4 гост 17612-72	75100	
			A236007.000-12		
			Сборочные единицы		
И	1	A236007.010-12	Царга	3	
И	2	A236007.020-02	Царга нижняя	1	
И	3	A236007.050-02	Решетка	1	
И	4	A236007.060-02	Коробка распределительная	1	
И	5	A236007.070-02	Крышка	1	
			Детали		
И	6	A236007.001	Прокладка	5	
			Стандартные изделия		
	7		Болт М12x35,36 гост 7798-70	140	
	8		Гайка М12.4 гост 5915-70	140	
	9		Кольца кислотоупорные керамические 25x25x4 гост 17612-72	151800	
			A236007.000-13		
			Сборочные единицы		
И	1	A236007.010-13	Царга	3	
И	2	A236007.020-03	Царга нижняя	1	
И	3	A236007.050-03	Решетка	1	
И	4	A236007.060-03	Коробка распределительная	1	
И	5	A236007.070-03	Крышка	1	
			Детали		
И	6	A236007.001-03	Прокладка	5	
			Стандартные изделия		
	7		Болт М12x35,36 гост 7798-70	180	
	8		Гайка М12.4 гост 5915-70	180	
			A236007.000		Лист 7

Изм. №1 Лист № докум. Подл. Дата

Формат Зона	Поз.	Обозначение	Наименование	Кол.	Примечание
	9		Кольца кислотоупорные керамические 25x25x4 гост 17612-72	227500	
			A236007.000-14		
			Сборочные единицы		
И	1	A236007.010-14	Царга	3	
И	2	A236007.020-04	Царга нижняя	1	
И	3	A236007.050-04	Решетка	1	
И	4	A236007.060-04	Коробка распределительная	1	
И	5	A236007.070-04	Крышка	1	
			Детали		
И	6	A236007.001-04	Прокладка	5	
			Стандартные изделия		
	7		Болт М12x35,36 гост 7798-70	200	
	8		Гайка М12.4 гост 5915-70	200	
	9		Кольца кислотоупорные керамические 25x25x4 гост 17612-72	233000	
			A236007.000-15		
			Сборочные единицы		
И	1	A236007.010-15	Царга	3	
И	2	A236007.020-05	Царга нижняя	1	
И	3	A236007.050-05	Решетка	1	
И	4	A236007.060-05	Коробка распределительная	1	
И	5	A236007.070-05	Крышка	1	
			Детали		
И	6	A236007.001-05	Прокладка	5	
			Стандартные изделия		
	7		Болт М16x40,36 гост 7798-70	220	
	8		Гайка М16.4 гост 5915-70	220	
			A236007.000		Лист 8

Изм. №1 Лист № докум. Подл. Дата

Код	Обозначение	Наименование	Кол.	Примечание
		Кольца кислотоупорные керамические 25x25x4 ГОСТ 17612-72	347100	
		A236007.000-16		
		Сборочные единицы		
И	1	A236007.010-16	3	Царга
И	2	A236007.020-06	1	Царга нижняя
И	3	A236007.050-06	1	Решетка
И	4	A236007.060-06	1	Коробка распределительная
И	5	A236007.070-06	1	Крышка
		Детали		
И	6	A236007.001-07	5	Прокладка
		Стандартные изделия		
	7	Болт М16x40,36 ГОСТ 7798-70	240	
	8	Гайка М16,4 ГОСТ 5915-70	240	
	9	Кольца кислотоупорные керамические 25x25x4 ГОСТ 17612-72	460700	
		A236007.000-17		
		Сборочные единицы		
И	1	A236007.010-17	3	Царга
И	2	A236007.020-07	1	Царга нижняя
И	3	A236007.050-07	1	Решетка
И	4	A236007.060-07	1	Коробка распределительная
И	5	A236007.070-07	1	Крышка
		Детали		
И	6	A236007.001-07	5	Прокладка
		Стандартные изделия		
	7	Болт М16x40,36 ГОСТ 7798-70	280	
	8	Гайка М16,4 ГОСТ 5915-70	280	

Итого: 9

Итого: 9

Итого: 9

Код	Обозначение	Наименование	Кол.	Примечание
		Кольца кислотоупорные керамические 25x25x4 ГОСТ 17612-72	609000	
		A236007.000-18		
		Сборочные единицы		
И	1	A236007.010-18	3	Царга
И	2	A236007.020-08	1	Царга нижняя
И	3	A236007.050-08	1	Решетка
И	4	A236007.060-08	1	Коробка распределительная
И	5	A236007.070-08	1	Крышка
		Детали		
И	6	A236007.001-08	5	Прокладка
		Стандартные изделия		
	7	Болт М16x40,36 ГОСТ 7798-70	320	
	8	Гайка М16,4 ГОСТ 5915-70	320	
	9	Кольца кислотоупорные керамические 25x25x4 ГОСТ 17612-72	772000	
		A236007.000-19		
		Сборочные единицы		
И	1	A236007.010-19	3	Царга
И	2	A236007.020-09	1	Царга нижняя
И	3	A236007.050-09	1	Решетка
И	4	A236007.060-09	1	Коробка распределительная
И	5	A236007.070-09	1	Крышка
		Детали		
И	6	A236007.001-09	5	Прокладка
		Стандартные изделия		
	7	Болт М16x40,36 ГОСТ 7798-70	340	
	8	Гайка М16,4 ГОСТ 5915-70	340	

Итого: 9

Итого: 9

Итого: 9

Код	Обозначение	Наименование	Кол.	Примечание
		Кольца кислотоупорные керамические 25x25x4 ГОСТ 17612-72	913700	
		A236007.000-20		
		Сборочные единицы		
И	1	A236007.010-20	3	Царга
И	2	A236007.020-01	1	Царга нижняя
И	3	A236007.050	1	Решетка
И	4	A236007.060	1	Коробка распределительная
И	5	A236007.070	1	Крышка
		Детали		
И	6	A236007.001	5	Прокладка
		Стандартные изделия		
	7	Болт М12x35,36 ГОСТ 7798-70	80	
	8	Гайка М12,4 ГОСТ 5915-70	80	
	9	Кольца кислотоупорные керамические 25x25x4 ГОСТ 17612-72	50000	
		A236007.000-21		
		Сборочные единицы		
И	1	A236007.010-21	3	Царга
И	2	A236007.020-01	1	Царга нижняя
И	3	A236007.050-01	1	Решетка
И	4	A236007.060-01	1	Коробка распределительная
И	5	A236007.070-01	1	Крышка
		Детали		
И	6	A236007.001-01	5	Прокладка
		Стандартные изделия		
	7	Болт М12x35,36 ГОСТ 7798-70	120	
	8	Гайка М12,4 ГОСТ 5915-70	120	

Итого: 9

Итого: 9

Итого: 9

Код	Обозначение	Наименование	Кол.	Примечание
		Кольца кислотоупорные керамические 25x25x4 ГОСТ 17612-72	31800	
		A236007.000-22		
		Сборочные единицы		
И	1	A236007.010-22	3	Царга
И	2	A236007.020-02	1	Царга нижняя
И	3	A236007.050-02	1	Решетка
И	4	A236007.060-02	1	Коробка распределительная
И	5	A236007.070-02	1	Крышка
		Детали		
И	6	A236007.001-02	5	Прокладка
		Стандартные изделия		
	7	Болт М12x35,36 ГОСТ 7798-70	140	
	8	Гайка М12,4 ГОСТ 5915-70	140	
	9	Кольца кислотоупорные керамические 25x25x4 ГОСТ 17612-72	165700	
		A236007.000-23		
		Сборочные единицы		
И	1	A236007.010-23	3	Царга
И	2	A236007.020-03	1	Царга нижняя
И	3	A236007.050-03	1	Решетка
И	4	A236007.060-03	1	Коробка распределительная
И	5	A236007.070-03	1	Крышка
		Детали		
И	6	A236007.001-03	5	Прокладка
		Сборочные единицы		
	7	Болт М12x35,36 ГОСТ 7798-70	180	
	8	Гайка М12,4 ГОСТ 5915-70	180	

Итого: 9

Итого: 9

Итого: 9

Серия 4. 903-13

Выпуск 1-3

Итого: 9

Итого: 9

Унк.к.подл. Подл. и дата Взам.инв.№ Илв.к.подл. Подл. и дата

Формат Знак	Поз	Обозначение	Наименование	Кол	Приме- чание
	9		Кольца кислотоупор- ные керамические 25x25x4 ГОСТ 17612-72	248	000
			A235007.000-24		
			Сборочные единицы		
И	1	A235007.010-24	Царга	3	
И	2	A235007.020-04	Царга нижняя	1	
И	3	A235007.050-04	Решетка	1	
И	4	A235007.060-04	Коробка распределительная	1	
И	5	A235007.070-04	Крышка Детали	1	
И	6	A235007.001-04	Прокладка Стандартные изделия	5	
	7		Болт М12x35 ГОСТ 7798-70	200	
	8		Гайка М12.4 ГОСТ 5915-70	200	
	9		Кольца кислотоупор- ные керамические 25x25x4 ГОСТ 17612-72	334	200
			A235007.000-25		
			Сборочные единицы		
И	1	A235007.010-25	Царга	3	
И	2	A235007.020-05	Царга нижняя	1	
И	3	A235007.050-05	Решетка	1	
И	4	A235007.060-05	Коробка распределительная	1	
И	5	A235007.070-05	Крышка Детали	1	
И	6	A235007.001-05	Прокладка Стандартные изделия	5	
	7		Болт М16x40.36 ГОСТ 7798-70	220	
	8		Гайка М16.4 ГОСТ 7798-70	220	
			A235007.000		лист 13

Копировал: Формат И

Унк.к.подл. Подл. и дата Взам.инв.№ Илв.к.подл. Подл. и дата

Формат Знак	Поз	Обозначение	Наименование	Кол	Приме- чание
	9		Кольца кислотоупор- ные керамические 25x25x4 ГОСТ 17612-72	416	000
			A235007.000-26		
			Сборочные единицы		
И	1	A235007.010-26	Царга	3	
И	2	A235007.020-06	Царга нижняя	1	
И	3	A235007.050-06	Решетка	1	
И	4	A235007.060-06	Коробка распределительная	1	
И	5	A235007.070-06	Крышка Детали	1	
И	6	A235007.001-06	Прокладка Стандартные изделия	5	
	7		Болт М16x40.36 ГОСТ 7798-70	240	
	8		Гайка М16.4 ГОСТ 5915-70	240	
	9		Кольца кислотоупор- ные керамические 25x25x4 ГОСТ 17612-72	602	200
			A235007.000-27		
			Сборочные единицы		
И	1	A235007.010-27	Царга	3	
И	2	A235007.020-07	Царга нижняя	1	
И	3	A235007.050-07	Решетка	1	
И	4	A235007.060-07	Коробка распределительная	1	
И	5	A235007.070-07	Крышка Детали	1	
И	6	A235007.001-07	Прокладка Стандартные изделия	5	
	7		Болт М16x40.36 ГОСТ 7798-70	280	
	8		Гайка М16.4 ГОСТ 5915-70	280	
			A235007.000		лист 14

Копировал: Формат И

Серия 4. 903-13 Выпуск 1-3

Унк.к.подл. Подл. и дата Взам.инв.№ Илв.к.подл. Подл. и дата

Формат Знак	Поз	Обозначение	Наименование	Кол	Приме- чание
	9		Кольца кислотоупор- ные керамические 25x25x4 ГОСТ 17612-72	649	600
			A235007.000-28		
			Сборочные единицы		
И	1	A235007.010-28	Царга	3	
И	2	A235007.020-08	Царга нижняя	1	
И	3	A235007.050-08	Решетка	1	
И	4	A235007.060-08	Коробка распределительная	1	
И	5	A235007.070-08	Крышка Детали	1	
И	6	A235007.001-08	Прокладка Стандартные изделия	5	
	7		Болт М16x40.36 ГОСТ 7798-70	320	
	8		Гайка М16.4 ГОСТ 5915-70	320	
	9		Кольца кислотоупор- ные керамические 25x25x4 ГОСТ 17612-72	842	100
			A235007.000-29		
			Сборочные единицы		
И	1	A235007.010-29	Царга	3	
И	2	A235007.020-09	Царга нижняя	1	
И	3	A235007.050-09	Решетка	1	
И	4	A235007.060-09	Коробка распределительная	1	
И	5	A235007.070-09	Крышка Детали	1	
И	6	A235007.001-09	Прокладка Стандартные изделия	5	
	7		Болт М16x40.36 ГОСТ 7798-70	340	
	8		Гайка М16.4 ГОСТ 5915-70	340	
			A235007.000		лист 15

Копировал: Формат И

Унк.к.подл. Подл. и дата Взам.инв.№ Илв.к.подл. Подл. и дата

Формат Знак	Поз	Обозначение	Наименование	Кол	Приме- чание
	9		Кольца кислотоупор- ные керамические 25x25x4 ГОСТ 17612-72	986	600
			A235007.000-30		
			Сборочные единицы		
И	1	A235007.010-30	Царга	3	
И	2	A235007.020	Царга нижняя	1	
И	3	A235007.050	Решетка	1	
И	4	A235007.060	Коробка распределительная	1	
И	5	A235007.070	Крышка Детали	1	
И	6	A235007.001	Прокладка Стандартные изделия	5	
	7		Болт М12x35.36 ГОСТ 7798-70	80	
	8		Гайка М12.4 ГОСТ 5915-70	80	
	9		Кольца кислотоупор- ные керамические 25x25x4 ГОСТ 17612-72	542	000
			A235007.000-31		
			Сборочные единицы		
И	1	A235007.010-31	Царга	3	
И	2	A235007.020-01	Царга нижняя	1	
И	3	A235007.050-01	Решетка	1	
И	4	A235007.060-01	Коробка распределительная	1	
И	5	A235007.070-01	Крышка Детали	1	
И	6	A235007.001-01	Прокладка Стандартные изделия	5	
	7		Болт М12x35.36 ГОСТ 7798-70	120	
	8		Гайка М12.4 ГОСТ 5915-70	120	
			A235007.000		лист 16

Копировал: Формат И

Формат	Зона	Лист	Обозначение	Наименование	Кол.	Примечание
	9			Кольца кислотоупорные керамические 25x25x4 ГОСТ 17612-72	88400	
				<u>A236007.000-32</u> <u>Сборочные единицы</u>		
И	1	A236007.010-32	Царга		3	
И	2	A236007.020-02	Царга нижняя		1	
И	3	A236007.050-02	Решетка		1	
И	4	A236007.060-02	Коробка распределительная		1	
И	5	A236007.070-02	Крышка		1	
			<u>Детали</u>			
И	6	A236007.001-02	Прокладка		5	
	7		Болт М12x35,36 ГОСТ 7798-70		140	
	8		Гайка М12,4 ГОСТ 5915-70		140	
	9		Кольца кислотоупорные керамические 25x25x4 ГОСТ 17612-72		179600	
			<u>A236007.000-33</u> <u>Сборочные единицы</u>			
И	1	A236007.010-33	Царга		3	
И	2	A236007.020-03	Царга нижняя		1	
И	3	A236007.050-03	Решетка		1	
И	4	A236007.060-03	Коробка распределительная		1	
			<u>Детали</u>			
И	6	A236007.001-03	Прокладка		5	
			<u>A236007.000</u>			Лист 17

Серия 4.903-13 Выпуск 4-3

Услов. обозначение, дата, формат И

Формат	Зона	Лист	Обозначение	Наименование	Кол.	Примечание
				Стандартные изделия		
	7			Болт М12x35,36 ГОСТ 7798-70	180	
	8			Гайка М12,4 ГОСТ 5915-70	180	
	9			Кольца кислотоупорные керамические 25x25x4 ГОСТ 17612-72	248000	
				<u>A236007.000-34</u> <u>Сборочные единицы</u>		
И	1	A236007.010-34	Царга		3	
И	2	A236007.020-04	Царга нижняя		1	
И	3	A236007.050-04	Решетка		1	
И	4	A236007.060-04	Коробка распределительная		1	
И	5	A236007.070-04	Крышка		1	
			<u>Детали</u>			
И	6	A236007.001-04	Прокладка		5	
	7		Болт М12x35,36 ГОСТ 7798-70		200	
	8		Гайка М12,4 ГОСТ 5915-70		200	
	9		Кольца кислотоупорные керамические 25x25x4 ГОСТ 17612-72		362000	
			<u>A236007.000-35</u> <u>Сборочные единицы</u>			
И	1	A236007.010-35	Царга		3	
И	2	A236007.020-05	Царга нижняя		1	
И	3	A236007.050-05	Решетка		1	
			<u>A236007.000</u>			Лист 18

Услов. обозначение, дата, формат И

Формат	Зона	Лист	Обозначение	Наименование	Кол.	Примечание
И	4	A236007.060-05	Коробка распределительная		1	
И	5	A236007.070-05	Крышка		1	
			<u>Детали</u>			
И	6	A236007.001-05	Прокладка		5	
	7		Болт М16x40,36 ГОСТ 7798-70		220	
	8		Гайка М16,4 ГОСТ 5915-70		220	
	9		Кольца кислотоупорные керамические 25x25x4 ГОСТ 17612-72		451000	
			<u>A236007.000-36</u> <u>Сборочные единицы</u>			
И	1	A236007.010-36	Царга		3	
И	2	A236007.020-06	Царга нижняя		1	
И	3	A236007.050-06	Решетка		1	
И	4	A236007.060-06	Коробка распределительная		1	
И	5	A236007.070-06	Крышка		1	
			<u>Детали</u>			
И	6	A236007.001-06	Прокладка		5	
	7		Болт М16x40,36 ГОСТ 7798-70		240	
	8		Гайка М16,4 ГОСТ 5915-70		240	
	9		Кольца кислотоупорные керамические 25x25x4 ГОСТ 17612-72		543900	
			<u>A236007.000</u>			Лист 15

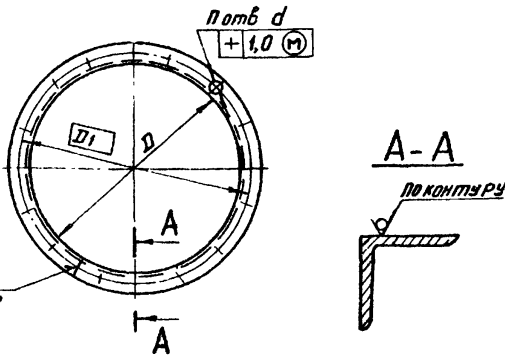
Серия 4.903-13 Выпуск 4-3

Услов. обозначение, дата, формат И

Формат	Зона	Лист	Обозначение	Наименование	Кол.	Примечание
				<u>A236007.000-37</u> <u>Сборочные единицы</u>		
И	1	A236007.010-37	Царга		3	
И	2	A236007.020-07	Царга нижняя		1	
И	3	A236007.050-07	Решетка		1	
И	4	A236007.060-07	Коробка распределительная		1	
И	5	A236007.070-07	Крышка		1	
			<u>Детали</u>			
И	6	A236007.001	Прокладка		5	
	7		Болт М16x40,36 ГОСТ 7798-70		280	
	8		Гайка М16,4 ГОСТ 5915-70		280	
	9		Кольца кислотоупорные керамические 25x25x4 ГОСТ 17612-72		719700	
			<u>A236007.000-38</u> <u>Сборочные единицы</u>			
И	1	A236007.010-38	Царга		3	
И	2	A236007.020-08	Царга нижняя		1	
И	3	A236007.050-08	Решетка		1	
И	4	A236007.060-08	Коробка распределительная		1	
И	5	A236007.070-08	Крышка		1	
			<u>Детали</u>			
И	6	A236007.001-08	Прокладка		5	
	7		Болт М16x40,36 ГОСТ 7798-70		320	
	8		Гайка М16,4 ГОСТ 5915-70		320	
			<u>A236007.000</u>			Лист 20

Услов. обозначение, дата, формат И

А23Б007.003



ГОСТ 5264-69-С2

Обозначение	Размеры, мм			п, шт	Сортамент	Масса, кг	
	D	D1	d				
А23Б007.003	573 ^{+1,8}	633	14 ^{+0,43}	16	Уголок Б-50х50х5 ГОСТ 8509-72 Ст.3 ГОСТ 535-58	7,2	
-01	738 ^{+2,0}	798		24		9,3	
-02	1039 ^{+2,4}	1098		28		12,6	
-03	1268 ^{+2,6}	1338		36	Уголок Б-63х63х6 ГОСТ 8509-72 Ст.3 ГОСТ 535-58	23,4	
-04	1468 ^{+2,6}	1538		40		27	
-05	1640 ^{+2,8}	1710		44		30	
-06	1800 ^{+3,0}	1890		18 ^{+0,43}	48	Уголок Б-75х75х7 ГОСТ 8509-72 Ст.3 ГОСТ 535-58	46
-07	2070 ^{+3,5}	2160			56		52,5
-08	2325 ^{+3,5}	2415			64	Уголок Б-80х80х8 ГОСТ 8509-72 Ст.3 ГОСТ 535-58	72
-09	2530 ^{+4,0}	2620	68		78		

А23Б007.003

Изм. лист	И докум.	Подп.	Дата	Лит.	Масса	Масшт.
Разраб.	Ямпольская	Литвак		И	спотри	—
Проб.	Литвак	Литвак		И	таблицу	—
Рук. гр.	Грановский	Грановский		Лист	Листов	1
И контр.	Мерзлякова	Мерзлякова		госстрой	СССР	
Утв.	Вайнберг	Вайнберг		сантехпроект	г. Москва	

Фланец

Смотри таблицу

Формат И

Шкала и шрифт в соответствии с требованиями ГОСТ 10464-80

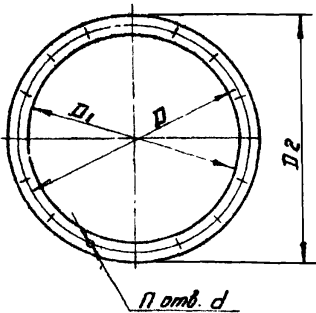
Формат	Зона	Лист	Обозначение	Наименование	кол	Примечание
		9		Кольца кислотоупорные керамические 25х25х4 ГОСТ 17612-72	776000	
				А23Б007.000-3.9 Сборочные единицы		
И	1	А23Б007.010-3.9	Царга		3	
И	2	А23Б007.020-0.9	Царга нижняя		1	
И	3	А23Б007.050-0.9	Решетка		1	
И	4	А23Б007.060-0.9	Коробка распределительная		1	
И	5	А23Б007.070-0.9	Крышка		1	
			Детали			
И	6	А23Б007.001-0.9	Прокладка		5	
			Стандартные изделия			
	7		Болт М16х40.36	ГОСТ 1799-70	340	
	8		Гайка М16.4	ГОСТ 5915-70	340	
	9		Кольца кислотоупорные керамические 25х25х4 ГОСТ 17612-72		1080000	

Шкала и шрифт в соответствии с требованиями ГОСТ 10464-80

А23Б007.000

Формат И

А23Б007.001



Обозначение	Размеры, мм				п, шт	Масса, кг	
	D	D1	D2	d			
А23Б007.001	633	573	673	14	16	0,22	
-01	798	738	838		24	0,29	
-02	1098	1038	1138		28	0,39	
-03	1338	1268	1394		36	0,6	
-04	1538	1468	1594		40	0,69	
-05	1710	1640	1766		44	0,77	
-06	1890	1800	1950		48	1,0	
-07	2160	2070	2220		18	56	1,15
-08	2415	2325	2485			64	1,38
-09	2620	2530	2690	68		1,5	

Предельные отклонения размеров по СМЗ

А23Б007.001

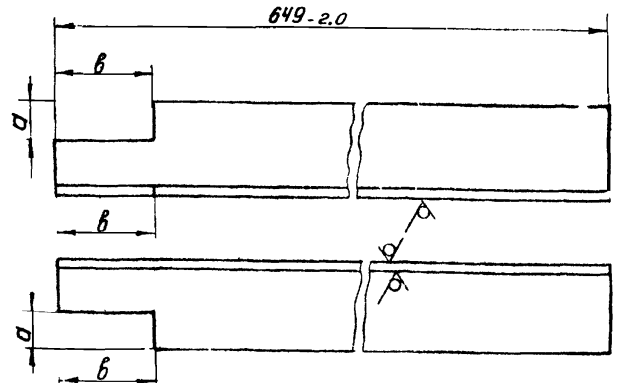
Изм. лист	И докум.	Подп.	Дата	Лит.	Масса	Масшт.
Разраб.	Ямпольская	Литвак		И	спотри	—
Проб.	Литвак	Литвак		И	таблицу	—
Рук. гр.	Грановский	Грановский		Лист	Листов	1
И контр.	Мерзлякова	Мерзлякова		госстрой	СССР	
Утв.	Вайнберг	Вайнберг		сантехпроект	г. Москва	

Прокладка

Резина-пластина
ЗКЦ-И ГОСТ 7338-65

Формат И

А23Б007.011



Обозначение	Материал	Размеры, мм		Масса, кг
		a	b	
А23Б007.011	Уголок Б-50х50х5 ГОСТ 8509-72 Ст.3 ГОСТ 535-58	10 ^{+0,36}	46 ^{+0,62}	1,9
-01	Уголок Б-63х63х6 ГОСТ 8509-72 Ст.3 ГОСТ 535-58	12 ^{+0,43}	58 ^{+0,74}	3,7
-02	Уголок Б-75х75х7 ГОСТ 8509-72 Ст.3 ГОСТ 535-58	14 ^{+0,43}	69 ^{+0,74}	4,7
-03	Уголок Б-80х80х8 ГОСТ 8509-72 Ст.3 ГОСТ 535-58	16 ^{+0,43}	73 ^{+0,74}	6,2

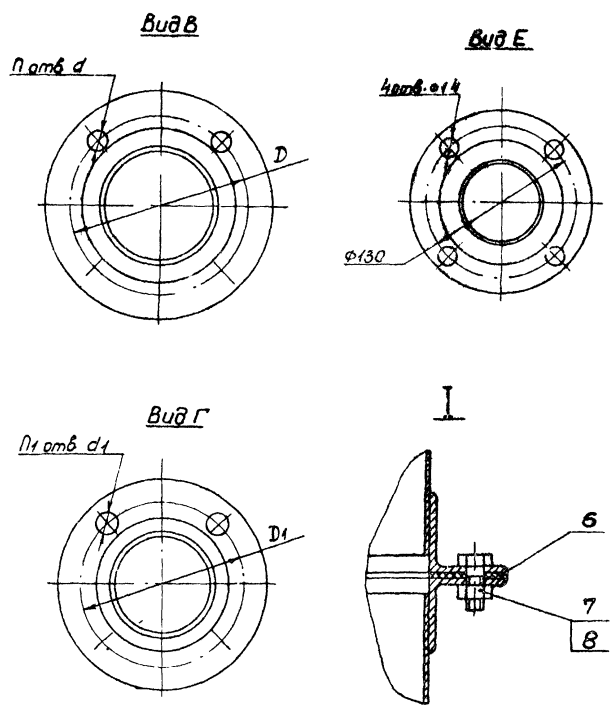
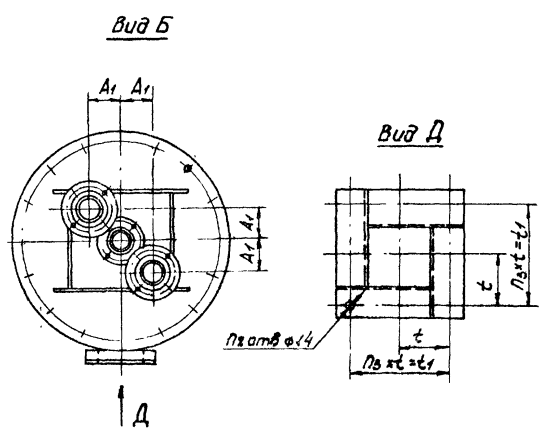
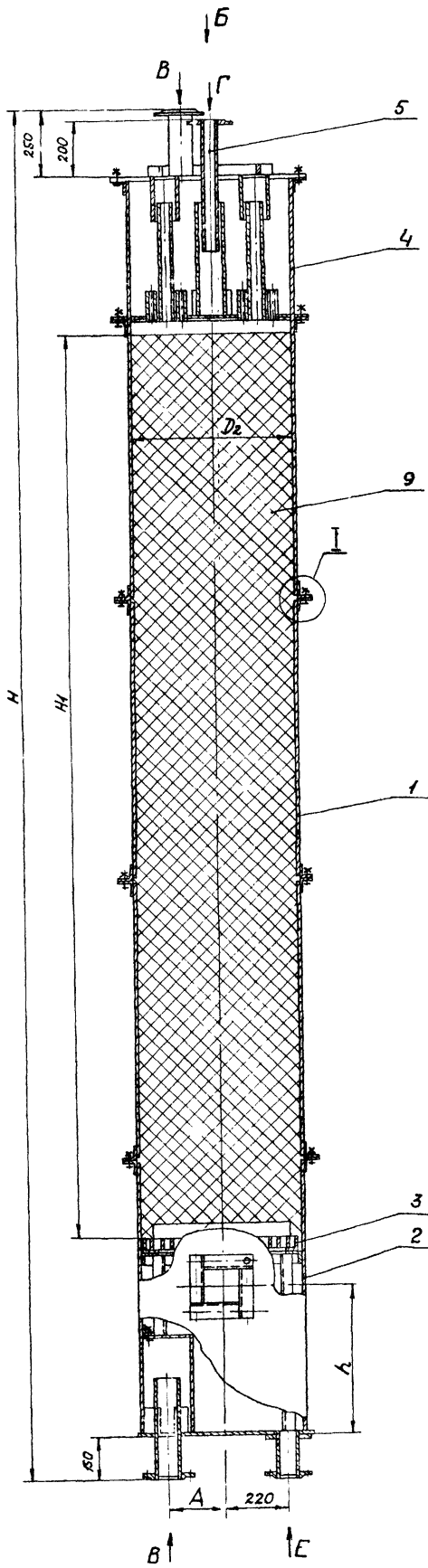
А23Б007.011

Шкала и шрифт в соответствии с требованиями ГОСТ 10464-80

Копировал Терентьева

Серия 4.903-13 выпуск 1-3

Шкала и шрифт в соответствии с требованиями ГОСТ 10464-80



1. Размеры для справок
 2. Распределительная коробка (поз.4) устанавливается строго горизонтально по уровню
 3. Испытание декарбонизатора на плотность стыковых соединений производится посредством налива воды на полную высоту.
 4. Равномерность распределения воды проверить и подогнать при гидравлическом испытании с открытой крышкой (поз.5)
 5. Покрытие декарбонизатора осуществлять по проекту водоподготовки
- Таблицу исполнения сматри на листе 2

				А23Б007.000 СБ	
				Декарбонизатор	
				Сборочный чертеж	
Исполн	Лист	№ докум	Подп	Дата	Масса
Исполн	И	И	И	И	Масштаб
Лист 1	Листов 2				
Бюро проектирования ССР Сантехпроект г. Москва					
Компьютер					

Серия 4.903-15 Выпуск 1-3

Исполн. Лист и дата. Исполн. Лист и дата. Исполн. Лист и дата.

Обозначение	Размеры, мм											n _{шм}	n _{1 шм}	n _{2 шм}	n _{3 шм}	Масса, кг										
	A	A ₁	D	D ₁	D ₂	H	H ₁	d	d ₁	h	t						t ₁									
A235007.000	200	100	150	130	565	5219	3200-3300	18	14	543	-	170	4	4	4	-	1016									
-01	260	130	170	150	730				528	100	200	1561														
-02	380	175	225	200	1030				5519	3450-3650	18	498	125	250	8	2	8	2	2900							
-03	470	200	255	225	1260							478	140	280					4157							
-04	550	210	280	255	1460							5819	3800-4000	18	463	105	315	8	2	12	3	5542				
-05	610	220	305												1630	442	117					351	6936			
-06	640	250	335	280	1790										6119	4100-4300	18	432	124	372	8	2	12	3	8571	
-07	750	300	395	305	2060													407	105,5	422					10983	
-08	875	350		335	2315													23	23	387	115,5	462	12	16	4	14223
-09	950	400	445	395	2520															362	123	492				17366
-10	200	100	150	130	565	5819	3800-4000	18										14	543	-	170	4	4	4	-	1093
-11	260	130	170	150	730													528	100	200	1688					
-12	380	175	225	200	1030				6119	4100-4300	18							498	125	250	8	2	8	2	3116	
-13	470	200	255	225	1260													478	140	280					4484	
-14	550	210	280	255	1460							6119	4100-4300	18				463	105	315	8	2	12	3	5985	
-15	610	220	305															1630	442	117					351	7516
-16	640	250	335	280	1790										6119	4100-4300	18	432	124	372	8	2	12	3	9256	
-17	750	300	395	305	2060													407	105,5	422					11869	
-18	875	350		335	2315													23	23	387	115,5	462	12	16	4	15369
-19	950	400	445	395	2520															362	123	492				18709
-20	200	100	150	130	565	5819	3800-4000	18										14	543	-	170	4	4	4	-	1170
-21	260	130	170	150	730													528	100	200	1815					
-22	380	175	225	200	1030				6119	4100-4300	18							498	125	250	8	2	8	2	3333	
-23	470	200	255	225	1260													478	140	280					4811	
-24	550	210	280	255	1460							6119	4100-4300	18				463	105	315	8	2	12	3	6430	
-25	610	220	305															1630	442	117					351	8095
-26	640	250	335	280	1790										6119	4100-4300	18	432	124	372	8	2	12	3	9973	
-27	750	300	395	305	2060													407	105,5	422					12756	
-28	875	350		335	2315													23	23	387	115,5	462	12	16	4	16496
-29	950	400	445	395	2520															362	123	492				20052
-30	200	100	150	130	565	6119	4100-4300	18										14	543	-	170	4	4	4	-	1236
-31	260	130	170	150	730													528	100	200	1917					
-32	380	175	225	200	1030				6119	4100-4300	18							498	125	250	8	2	8	2	3538	
-33	470	200	255	225	1260													478	140	280					5127	
-34	550	210	280	255	1460							6119	4100-4300	18				463	105	315	8	2	12	3	6834	
-35	610	220	305															1630	442	117					351	8595
-36	640	250	335	280	1790										6119	4100-4300	18	432	124	372	8	2	12	3	10508	
-37	750	300	395	305	2060													407	105,5	422					13563	
-38	875	350		335	2315													23	23	387	115,5	462	12	16	4	17428
-39	950	400	445	395	2520															362	123	492				21195

Серия 4.903-13 выпуск 1-3

Шифр мод. Плат. и форма. Внутр. шифр. Униф. шифр. Плат. и форма.

Код	Зона	Лист	Обозначение	Наименование	Кол	Примечание
				A236007.010-27		
				Детали		
22	1		A236007.002-27	Труба	1	
12	2		A236007.003-07	Фланец	2	
				A236007.010-28		
				Детали		
22	1		A236007.002-28	Труба	1	
12	2		A236007.003-08	Фланец	2	
				A236007.010-29		
				Детали		
22	1		A236007.002-29	Труба	1	
12	2		A236007.003-09	Фланец	2	
				A236007.010-30		
				Детали		
22	1		A236007.002-30	Труба	1	
12	2		A236007.003	Фланец	2	
				A236007.010-31		
				Детали		
22	1		A236007.002-31	Труба	1	
12	2		A236007.003-01	Фланец	2	
				A236007.010-32		
				Детали		
22	1		A236007.002-32	Труба	1	
12	2		A236007.003-02	Фланец	2	
				A236007.010-33		
				Детали		
22	1		A236007.002-33	Труба	1	
12	2		A236007.003-03	Фланец	2	
				A236007.010-34		
				Детали		
22	1		A236007.002-34	Труба	1	
12	2		A236007.003-04	Фланец	2	

A236007.010

лист 5

Иск. изобр. Листы и детали. Мет. изобр. Листы и детали. Листы и детали.

Копировать Формат А1

Код	Зона	Лист	Обозначение	Наименование	Кол	Примечание
				A236007.010-35		
				Детали		
22	1		A236007.002-35	Труба	1	
12	2		A236007.003-05	Фланец	2	
				A236007.010-36		
				Детали		
22	1		A236007.002-36	Труба	1	
12	2		A236007.003-06	Фланец	2	
				A236007.010-37		
				Детали		
22	1		A236007.002-37	Труба	1	
12	2		A236007.003-07	Фланец	2	
				A236007.010-38		
				Детали		
22	1		A236007.002-38	Труба	1	
12	2		A236007.003-08	Фланец	2	
				A236007.010-39		
				Детали		
22	1		A236007.002-39	Труба	1	
12	2		A236007.003-09	Фланец	2	

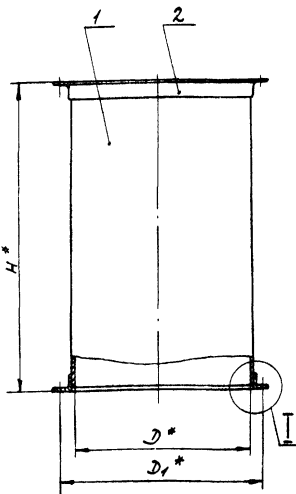
A236007.010

лист 6

Иск. изобр. Листы и детали. Мет. изобр. Листы и детали. Листы и детали.

Копировать Формат А1

A236007.010СБ

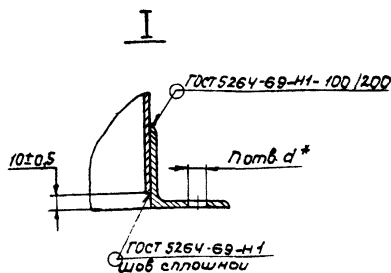


Обозначение	Размеры, мм				П шт.	Масса, кг
	D*	D1*	H*	d*		
A236007.010	565	633			16	69,4
-01	730	798			24	89,2
-02	1030	1098		14	28	125,2
-03	1260	1338			36	166,1
-04	1460	1538			40	197,5
-05	1630	1710	1000		44	256,2
-06	1790	1890			48	307,2
-07	2060	2160		18	56	399,0
-08	2315	2415			64	422,3
-09	2520	2620			68	461,7
-10	565	633			16	7,50
-11	730	798			24	96,4
-12	1030	1098		14	28	135,5
-13	1260	1338			36	178,3
-14	1460	1538	1100		44	212,2
-15	1630	1710			44	276,0
-16	1790	1890			48	329,0
-17	2060	2160		18	56	364,5
-18	2315	2415			64	450,8
-19	2520	2620			68	492,7

Продолжение

Обозначение	Размеры, мм				П шт.	Масса, кг
	D*	D1*	H*	d*		
A236007.010-20	565	633			16	80,6
-21	730	798			24	103,6
-22	1030	1098		14	28	145,8
-23	1260	1338			36	190,5
-24	1460	1538			40	226,9
-25	1630	1710	1200		44	295,8
-26	1790	1890			48	360,8
-27	2060	2160		18	56	390,0
-28	2315	2415			64	479,8
-29	2520	2620			68	523,7
-30	565	633			16	86,2
-31	730	798			24	110,8
-32	1030	1098		14	28	156,1
-33	1260	1338			36	202,7
-34	1460	1538	1300		40	241,6
-35	1630	1710			44	315,6
-36	1790	1890		18	48	372,6
-37	2060	2160			56	415,5
-38	2315	2415			64	507,3
-39	2520	2620			68	554,7

* Размеры для справок.



A236007.010СБ

Иск. изобр.	Лист	Мет. изобр.	Листы и детали	Лист	Масса	Масса
Разраб.	Литваков	Литваков	Литваков	Литваков	Литваков	Литваков
Проф.	Литваков	Литваков	Литваков	Литваков	Литваков	Литваков
Руч. эр.	Литваков	Литваков	Литваков	Литваков	Литваков	Литваков
Гл. инж.	Литваков	Литваков	Литваков	Литваков	Литваков	Литваков
Инж. тех.	Литваков	Литваков	Литваков	Литваков	Литваков	Литваков
Инж. констр.	Литваков	Литваков	Литваков	Литваков	Литваков	Литваков

Царга
Сборочный чертеж

Копировать Формат А1

Иск. изобр. Листы и детали. Мет. изобр. Листы и детали. Листы и детали.

Формат	Зона	Лист	Обозначение	Наименование	Кол.	Примечание
				Документация		
12			A235007.030СБ	Сборочный чертёж		
Переменные данные для исполнений:						
A235007.030						
Детали						
11	1		A235007.028-09	Стенка	2	
Б4	2		A235007.029	Лист Б5,0 ГОСТ 19903-74 Лист Ст3 ГОСТ 14637-69 120-0,87x422-1,55	1	2,0 кг
Б4	3		A235007.031	Лист Б5,0 ГОСТ 19903-74 Лист Ст3 ГОСТ 14637-69 330-1,35x422-1,55	1	5,5 кг
Б4	4		A235007.032	Уголок Уголок Б-50x50x5 ГОСТ 8509-72 Ст3 ГОСТ 535-58 L=482-1,0	4	1,8 кг
A235007.030-01						
Детали						
11	1		A235007.028-01	Стенка	2	
Б4	2		A235007.033	Лист Б4,0 ГОСТ 19903-74 Лист Ст3 ГОСТ 14637-69 120-0,87x132-1,0	1	0,5 кг
A235007.030						
Штуцер						
Лит Лист Листов И 1 7 6 Госстрой ССР Сонтехпроект Г. Москва						
Копирован Формат И						

Указ на лист Лист и дата Взам инв и инв в таб Лист и дата

Формат	Зона	Лист	Обозначение	Наименование	Кол.	Примечание
Б4	3		A235007.034	Лист Б4,0 ГОСТ 19903-74 Лист Ст3 ГОСТ 14637-69 132-1,0x190-1,15	1	0,8 кг
Б4	4		A235007.035	Уголок Уголок Б-50x50x5 ГОСТ 8509-72 Ст3 ГОСТ 535-58 L=190-1,15	4	0,7 кг
A235007.030-02						
Детали						
11	1		A235007.028-02	Стенка	2	
Б4	2		A235007.036	Лист Б4,0 ГОСТ 19903-74 Лист Ст3 ГОСТ 14637-69 120-0,87x182-1,0	1	0,7 кг
Б4	3		A235007.037	Лист Б4,0 ГОСТ 19903-74 Лист Ст3 ГОСТ 14637-69 182-1,0x210-1,15	1	1,2 кг
Б4	4		A235007.038	Уголок Уголок Б-50x50x5 ГОСТ 8509-72 Ст3 ГОСТ 535-58 L=240-1,15	4	0,9 кг
A235007.030-03						
Детали						
11	1		A235007.028-03	Стенка	2	
Б4	2		A235007.039	Лист Б4,0 ГОСТ 19903-74 Лист Ст3 ГОСТ 535-58 120-0,87x212-1,15	1	0,8 кг
A235007.030						
Штуцер						
Лит Лист Листов И 1 7 6 Госстрой ССР Сонтехпроект Г. Москва						
Копирован Формат И						

Указ на лист Лист и дата Взам инв и инв в таб Лист и дата

Формат	Зона	Лист	Обозначение	Наименование	Кол.	Примечание
Б4	3		A235007.041	Лист Б4,0 ГОСТ 19903-74 Лист Ст3 ГОСТ 14637-69 212-1,15x230-1,15	1	1,5 кг
Б4	4		A235007.042	Уголок Уголок Б-50x50x5 ГОСТ 8509-72 Ст3 ГОСТ 535-58 L=270-1,35	4	1,0 кг
A235007.030-04						
Детали						
11	1		A235007.028-04	Стенка	2	
Б4	2		A235007.043	Лист Б4,0 ГОСТ 19903-74 Лист Ст3 ГОСТ 14637-69 120-0,87x247-1,15	1	0,93 кг
Б4	3		A235007.044	Лист Б4,0 ГОСТ 19903-74 Лист Ст3 ГОСТ 14637-69 247-1,15x250-1,15	1	2,0 кг
Б4	4		A235007.045	Уголок Уголок Б-50x50x5 ГОСТ 8509-72 Ст3 ГОСТ 535-58 L=305-1,35	4	1,1 кг
A235007.030-05						
Детали						
11	1		A235007.028-05	Стенка	2	
A235007.030						
Штуцер						
Лит Лист Листов И 1 7 6 Госстрой ССР Сонтехпроект Г. Москва						
Копирован Формат И						

Серия 4-903-13 выпуск 1-3

Указ на лист Лист и дата Взам инв и инв в таб Лист и дата

Формат	Зона	Лист	Обозначение	Наименование	Кол.	Примечание
Б4	2		A235007.046	Лист Б5,0 ГОСТ 19903-74 Лист Ст3 ГОСТ 14637-69 120-0,8x281-1,35	1	1,3 кг
Б4	3		A235007.047	Лист Б5,0 ГОСТ 19903-74 Лист Ст3 ГОСТ 14637-69 260-1,35x281-1,35	1	2,9 кг
Б4	4		A235007.048	Уголок Уголок Б-50x50x5 ГОСТ 8509-72 Ст3 ГОСТ 535-58 L=341-1,35	4	1,28 кг
A235007.030-06						
Детали						
11	1		A235007.028-06	Стенка	2	
Б4	2		A235007.049	Лист Б5,0 ГОСТ 19903-74 Лист Ст3 ГОСТ 14637-69 120-0,87x302-0,35	1	1,4 кг
Б4	3		A235007.051	Лист Б5,0 ГОСТ 19903-74 Лист Ст3 ГОСТ 14637-69 270-1,35x302-1,35	1	3,2 кг
Б4	4		A235007.052	Уголок Уголок Б-50x50x5 ГОСТ 8509-72 Ст3 ГОСТ 535-58 L=362-1,35	4	1,35 кг
A235007.030						
Штуцер						
Лит Лист Листов И 1 7 6 Госстрой ССР Сонтехпроект Г. Москва						
Коп Теренк Формат И						

Указ на лист Лист и дата Взам инв и инв в таб Лист и дата

Формат Зона	Лист	Обозначение	Наименование	кол.	Примечание
			Документация		
22		A235007.020СБ	Сборочный чертеж Детали		
64	1	A235007.004	Прокладка Резина-пластина ЗКЩ-И ГОСТ 7338-77	2	долевая
64	2	A235007.005	Накладка Лист 520 ГОСТ 19903-74 Ст 3 ГОСТ 14637-69 φ150,1,0 x φ77,9,74	1	2,8 кг
64	3	A235007.006	Патрубок Труба 76x3,5 ГОСТ 8732-70 Д ГОСТ 8731-74 L: 146-1,0	1	1,0 кг
			Стандартные изделия		
	4		Фланец 65-2,5 ГОСТ 1255-67	1	
Переменные данные для исполнений:					
		A235007.020			
			Сборочные единицы		
11	5	A235007.030-09	Штуцер	1	
11	6	A235007.040-09	Корпус гидрозатвора Детали	1	
12	7	A235007.003	Фланец	1	
64	8	A235007.007	Труба Труба 89x3 ГОСТ 8732-70 Д ГОСТ 8731-74 L: 351-1,35	1	2,6 кг
A235007.020					
Исполн:		Исполн:	Подп:	Дата:	
Разрб:		Исполн:	Подп:	Дата:	
Проб:		Исполн:	Подп:	Дата:	
Н.контр:		Исполн:	Подп:	Дата:	
Утв.:		Исполн:	Подп:	Дата:	
Царга нижняя				Лист	3
Госстрой СССР Сантехпроект г. Москва				Лист	3
Формат II					

Царга нижняя. Лист 3. Дата: 1987.08.10. Исполн: М.В.Кунин, Подп: И.А.Смирнов, Дата: 1987.08.10.

Формат Зона	Лист	Обозначение	Наименование	кол.	Примечание
12	9	A235007.008	Фланец	1	
12	10	A235007.009	Обечайка	1	
11	11	A235007.011	Уголок	4	
11	12	A235007.012	Днище	1	
12	13	A235007.013-07	Уголок	1	
12	14	A235007.014-07	Прокладка	1	
11	15	A235007.015-07	Уголок	2	
			Стандартные изделия		
	16		Гайка М8,4 ГОСТ 5915-70	13	
	17		Шайба 8,02 ГОСТ 1371-68	13	
	18		Фланец 80-2,5 ГОСТ 1255-67	1	
			A235007.020-01		
			Сборочные единицы		
11	5	A235007.030-01	Штуцер	1	
11	6	A235007.040-08	Корпус гидрозатвора Детали	1	
12	7	A235007.003-01	Фланец	1	
64	8	A235007.016	Труба Труба 108x4 ГОСТ 8732-70 Д ГОСТ 8731-74 L: 351-1,25	1	3,6 кг
12	9	A235007.008-01	Фланец	1	
12	10	A235007.009-01	Обечайка	1	
11	11	A235007.011	Уголок	4	
11	12	A235007.012-01	Днище	1	
12	13	A235007.013-08	Уголок	1	
12	14	A235007.014-08	Прокладка	1	
11	15	A235007.015-08	Уголок	2	
			Стандартные изделия		
	16		Гайка М8,4 ГОСТ 5915-70	13	
A235007.020					
Исполн:		Исполн:	Подп:	Дата:	
Разрб:		Исполн:	Подп:	Дата:	
Проб:		Исполн:	Подп:	Дата:	
Н.контр:		Исполн:	Подп:	Дата:	
Утв.:		Исполн:	Подп:	Дата:	
Царга нижняя				Лист	2
Госстрой СССР Сантехпроект г. Москва				Лист	2
Формат II					

Царга нижняя. Лист 2. Дата: 1987.08.10. Исполн: М.В.Кунин, Подп: И.А.Смирнов, Дата: 1987.08.10.

Формат Зона	Лист	Обозначение	Наименование	кол.	Примечание
	17		Шайба 8,02 ГОСТ 1371-68	13	
	18		Фланец 100-2,5 ГОСТ 1255-67	1	
			A235007.020-02		
			Сборочные единицы		
11	5	A235007.030-02	Штуцер	1	
11	6	A235007.040-07	Корпус гидрозатвора Детали	1	
12	7	A235007.003-02	Фланец	1	
64	8	A235007.017	Труба Труба 159x4,5 ГОСТ 8732-70 Д ГОСТ 8731-74 L: 351-1,35	1	6,0 кг
12	9	A235007.008-02	Фланец	1	
12	10	A235007.009-02	Обечайка	1	
11	11	A235007.011	Уголок	4	
11	12	A235007.012-02	Днище	1	
12	13	A235007.013-09	Уголок	1	
12	14	A235007.014-09	Прокладка	1	
11	15	A235007.015-09	Уголок	2	
			Стандартные изделия		
	16		Гайка М8,4 ГОСТ 5915-70	15	
	17		Шайба 8,02 ГОСТ 1371-68	15	
	18		Фланец 150-2,5 ГОСТ 1255-67	1	
			A235007.020-03		
			Сборочные единицы		
11	5	A235007.030-03	Штуцер	1	
11	6	A235007.040-06	Корпус гидрозатвора Детали	1	
12	7	A235007.003-03	Фланец	1	
A235007.020					
Исполн:		Исполн:	Подп:	Дата:	
Разрб:		Исполн:	Подп:	Дата:	
Проб:		Исполн:	Подп:	Дата:	
Н.контр:		Исполн:	Подп:	Дата:	
Утв.:		Исполн:	Подп:	Дата:	
Царга нижняя				Лист	3
Госстрой СССР Сантехпроект г. Москва				Лист	3
Формат II					

Серия 4. 903-13 выпуск 1-3

Царга нижняя. Лист 3. Дата: 1987.08.10. Исполн: М.В.Кунин, Подп: И.А.Смирнов, Дата: 1987.08.10.

Формат Зона	Лист	Обозначение	Наименование	кол.	Примечание
64	8	A235007.018	Труба Труба 134x5 ГОСТ 8732-70 Д ГОСТ 8731-74 L: 351-1,35	1	8,2 кг
12	9	A235007.008-03	Фланец	1	
12	10	A235007.009-03	Обечайка	1	
11	11	A235007.011-01	Уголок	4	
11	12	A235007.012-03	Днище	1	
12	13	A235007.013	Уголок	1	
12	14	A235007.014	Прокладка	1	
11	15	A235007.015	Уголок	2	
			Стандартные изделия		
	16		Гайка М8,4 ГОСТ 5915-70	15	
	17		Шайба 8,02 ГОСТ 1371-68	15	
	18		Фланец 250-2,5 ГОСТ 1255-67	1	
			A235007.020-05		
			Сборочные единицы		
11	5	A235007.030-05	Штуцер	1	
11	6	A235007.040-04	Корпус гидрозатвора Детали	1	
12	7	A235007.003-05	Фланец	1	
22	8	A235007.002-41	Труба	1	
12	9	A235007.008-05	Фланец	1	
12	10	A235007.009-05	Обечайка	1	
11	11	A235007.011-01	Уголок	4	
11	12	A235007.012-05	Днище	1	
12	13	A235007.013-02	Уголок	1	
12	14	A235007.014-02	Прокладка	1	
11	15	A235007.015-02	Уголок	2	
A235007.020					
Исполн:		Исполн:	Подп:	Дата:	
Разрб:		Исполн:	Подп:	Дата:	
Проб:		Исполн:	Подп:	Дата:	
Н.контр:		Исполн:	Подп:	Дата:	
Утв.:		Исполн:	Подп:	Дата:	
Царга нижняя				Лист	4
Госстрой СССР Сантехпроект г. Москва				Лист	4
Формат II					

Царга нижняя. Лист 4. Дата: 1987.08.10. Исполн: М.В.Кунин, Подп: И.А.Смирнов, Дата: 1987.08.10.

Формат Зона	Лист	Обозначение	Наименование	Кол.	Приме- чание
			Стандартные изделия		
	16		Гайка м.ч. ГОСТ 5915-70	17	
	17		Шайба в.ог. ГОСТ НЗТ-68	17	
	18		Фланец 250-2,5 ГОСТ 1255-67	1	
			A235007.020-06		
			Сборочные единицы		
И	5	A235007.030-06	Штуцер	1	
И	6	A235007.040	Корпус гидрозатвора Детали	1	
И2	7	A235007.003-06	Фланец	1	
И2	8	A235007.002-42	Труба	1	
И2	9	A235007.008-06	Фланец	1	
И2	10	A235007.009-06	Обечайка	1	
И	11	A235007.011-02	Уголок	4	
И	12	A235007.012-06	Днище	1	
И2	13	A235007.013-03	Прокладка	1	
И2	14	A235007.014-03	Прокладка	1	
И	15	A235007.015-03	Уголок	2	
			Стандартные изделия		
	16		Гайка м.ч. ГОСТ 5915-70	19	
	17		Шайба в.ог. ГОСТ НЗТ-68	19	
	18		Фланец 250-2,5 ГОСТ 1255-67	1	
			A235007.020-07		
			Сборочные единицы		
И	5	A235007.030-07	Штуцер	1	
И	6	A235007.040-01	Корпус гидрозатвора Детали	1	
И2	7	A235007.003-07	Фланец	1	
			A235007.020		
ИЗЛ	Лист № док. И	Лист	Дата	5	ФОРМАТ И

Формат Зона	Лист	Обозначение	Наименование	Кол.	Приме- чание
И2	8	A235007.002-43	Труба	1	
И2	9	A235007.008-07	Фланец	1	
И2	10	A235007.009-07	Обечайка	1	
И1	11	A235007.011-02	Уголок	4	
И1	12	A235007.012-07	Днище	1	
И2	13	A235007.013-04	Уголок	1	
И2	14	A235007.014-04	Прокладка	1	
И	15	A235007.015-04	Уголок	2	
			Стандартные изделия		
	16		Гайка м.ч. ГОСТ 5915-70	19	
	17		Шайба в.ог. ГОСТ НЗТ-68	19	
	18		Фланец 300-2,5 ГОСТ 1255-67	1	
			A235007.020-08		
			Сборочные единицы		
И	5	A235007.030-08	Штуцер	1	
И	6	A235007.040-02	Корпус гидрозатвора Детали	1	
И2	7	A235007.003-08	Фланец	1	
И2	8	A235007.002-43	Труба	1	
И2	9	A235007.008-08	Фланец	1	
И2	10	A235007.009-08	Обечайка	1	
И	11	A235007.011-03	Уголок	4	
И	12	A235007.012-08	Днище	1	
И2	13	A235007.013-05	Уголок	1	
И2	14	A235007.014-05	Прокладка	1	
			A235007.020		
ИЗЛ	Лист № док. И	Лист	Дата	6	ФОРМАТ И

Формат Зона	Лист	Обозначение	Наименование	Кол.	Приме- чание
И	15	A235007.015-05	Уголок	2	
			Стандартные изделия		
	16		Гайка м.ч. ГОСТ 5915-70	19	
	17		Шайба в.ог. ГОСТ НЗТ-67	19	
	18		Фланец 300-2,5 ГОСТ 1255-67	1	
			A235007.020-09		
			Сборочные единицы		
И	5	A235007.030	Штуцер	1	
И	6	A235007.040-03	Корпус гидрозатвора Детали	1	
И2	7	A235007.003-09	Фланец	1	
И2	8	A235007.002-44	Труба	1	
И2	9	A235007.008-09	Фланец	1	
И2	10	A235007.009-09	Обечайка	1	
И	11	A235007.011-03	Уголок	4	
И	12	A235007.012-09	Днище	1	
И2	13	A235007.013-06	Уголок	1	
И2	14	A235007.014-06	Прокладка	1	
И	15	A235007.015-06	Уголок	2	
			Стандартные изделия		
	16		Гайка м.ч. ГОСТ 5915-70	19	
	17		Шайба в.ог. ГОСТ НЗТ-68	19	
	18		Фланец 350-2,5 ГОСТ 1255-67	1	
			A235007.020		
ИЗЛ	Лист № док. И	Лист	Дата	7	ФОРМАТ И

A235007.008

ГОСТ 5264-69-02

Обозначение	Сортамент	D, мм	Масса кг
A235007.008		563-48	8,5
-01	Уголок 6-50x50x5 ГОСТ 8509-72	727-2,0	8,5
-02	Ст.3 ГОСТ 535-58	1027-2,4	12
-03		1257-2,6	22
-04	Уголок 6-63x63x6 ГОСТ 8509-72	1457-2,6	26
-05	Ст.3 ГОСТ 535-58	1626-3,0	29
-06	Уголок 6-75x75x7 ГОСТ 8509-72	1780-3,0	44
-07	Ст.3 ГОСТ 535-58	2056-3,5	50
-08	Уголок 6-80x80x8 ГОСТ 8509-72	2310-3,5	69
-09	Ст.3 ГОСТ 535-58	2516-4,0	75
-10		565-4,8	8,4
-11	Уголок 6-50x50x5 ГОСТ 8509-72	720-2,0	8,3
-12	Ст.3 ГОСТ 535-58	1020-2,4	12
-13		1250-2,6	22
-14	Уголок 6-63x63x6 ГОСТ 8509-72	1450-2,6	26
-15	Ст.3 ГОСТ 535-58	1620-3,0	29
-16	Уголок 6-75x75x7 ГОСТ 8509-72	1780-3,0	44
-17	Ст.3 ГОСТ 535-58	2050-3,5	50
-18	Уголок 6-80x80x8 ГОСТ 8509-72	2305-3,5	69
-19	Ст.3 ГОСТ 535-58	2510-4,0	75

A235007.008

ИЗЛ	Лист	№ док. И	Лист	Дата	Имя	Подпись	Дата
					Иванов	Иванов	
					Петров	Петров	
					Сидоров	Сидоров	
					Смирнов	Смирнов	
					Уткин	Уткин	

Фланец

Смотри таблицу

И. Терентьева

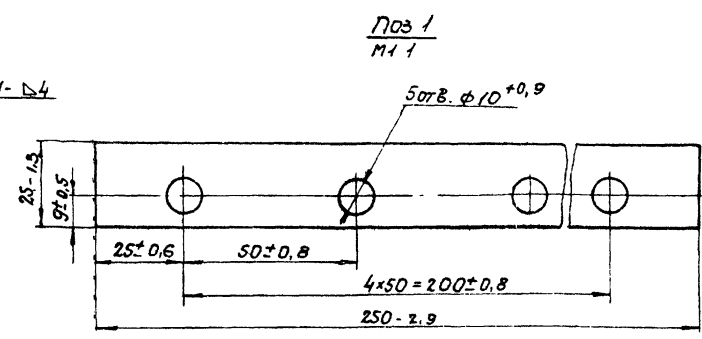
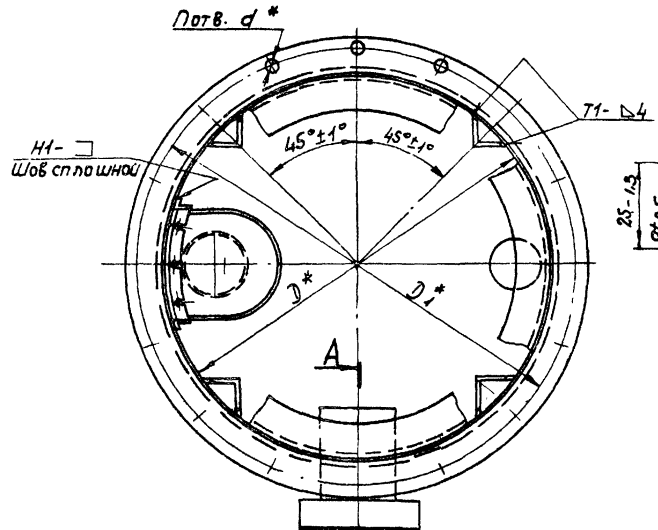
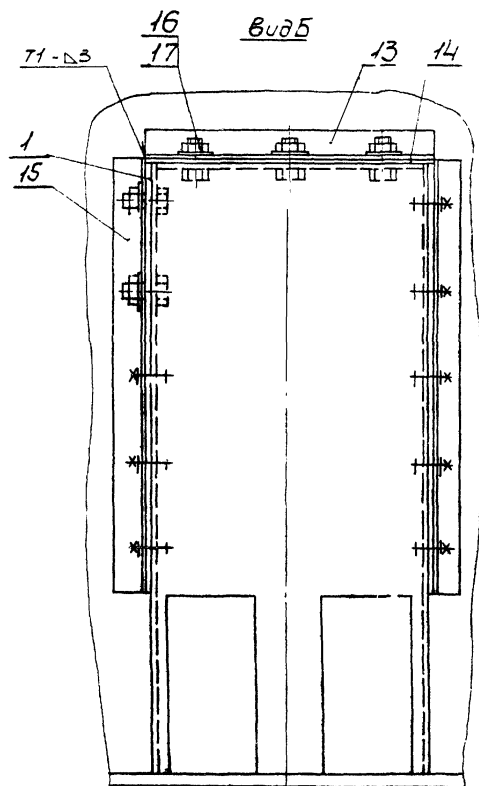
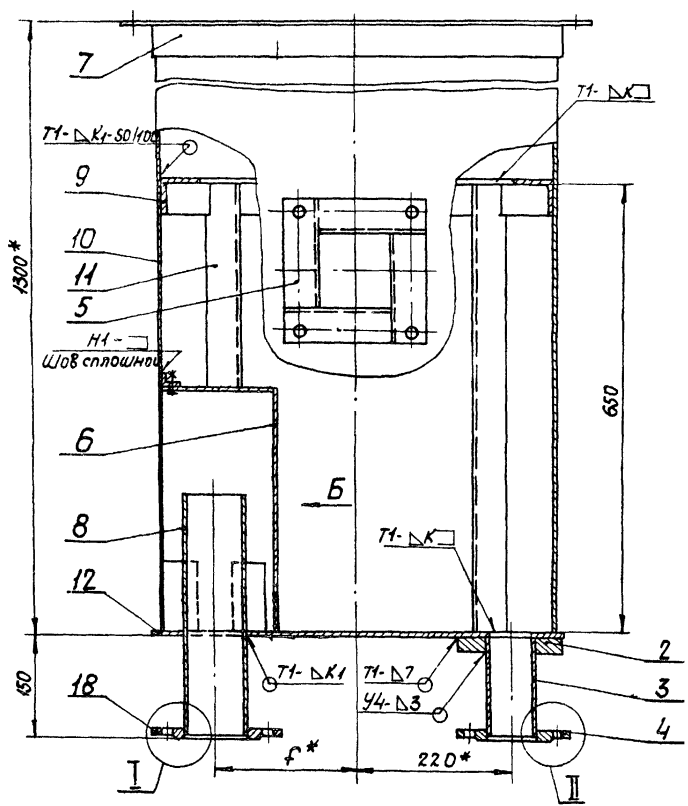
ИЗЛ Лист № док. И Лист Дата

ИЗЛ Лист № док. И Лист Дата

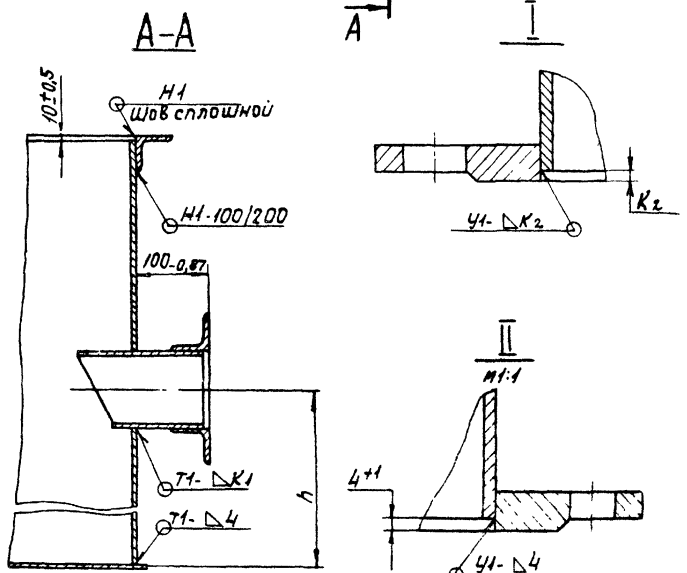
Серия 4, 903 - 13 выпуск 1-3

ИЗЛ Лист № док. И Лист Дата

ИЗЛ Лист № док. И Лист Дата



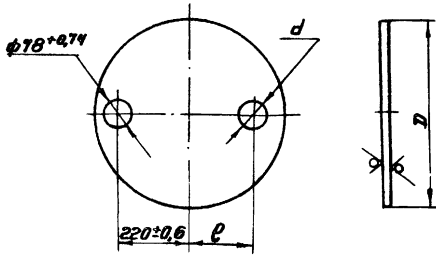
Серия 4.903-13 Выпуск 1-3



Обозначение	Размеры, мм								П	Масса, кг
	Д	Д ₁	д	д*	h	К	К ₁	К ₂		
A235007-20	565	635	200	543				4*	16	126
-01	730	800	260	528	5			5*	24	150
-02	1030	1100	380	498		4		6*	28	290
-03	1260	1340	470	478	6			5*	36	383
-04	1460	1540	550	463	6				40	518
-05	1630	1712	610	442					44	644
-06	1790	1892	640	432	7	5		6*	48	878
-07	2060	2162	750	407					56	1079
-08	2345	2447	875	387	8				64	1568
-09	2520	2622	950	362					68	2144

1. Неуказанные предельные отклонения размеров по СТ 2.
 2. Размеры для справок.
 3. Сварные швы У4, У4 по ГОСТ 16037-70, сварные швы Т1, Н1 по ГОСТ 5264-69.

A235007.020СБ				Лист	Масса	Масштаб
Изм.	Лист	№	Вокруг	Повтор	Дата	Царяга Нижняя.
Разработ	Яковлев					Сборочный чертёж.
Провер	Литвин					
Рисов	Грановский					
Тех. спец.	Варшавский					
Инж. комп.	Ульянов					
Учр.	Спирин					
Лист	Листов	7				
				Восточный ССР САНТЕХПРОЕКТ 2 Москва		



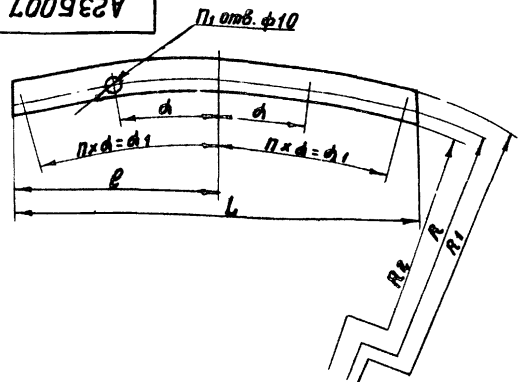
Обозначение	Размеры, мм			Масса, кг
	D	d	l	
A235007.012	585-1.0	91 ^{+0.07}	200±0.6	16.1
-01	750-2.0	110 ^{+0.07}	260±0.6	26.6
-02	1050-2.4	161 ^{+1.0}	380±0.8	53.9
-03	1280-2.6	196 ^{+1.15}	470±0.8	78.6
-04	1480-2.6	222 ^{+1.15}	550±0.9	105.3
-05	1650-3.0	247 ^{+1.15}	610±0.9	131
-06	1810-3.0	275 ^{+1.35}	640±1.0	157.6
-07	2080-3.5	327 ^{+1.35}	750±1.0	207.9
-08	2335-3.5	327 ^{+1.35}	875±1.1	262.5
-09	2540-4.0	379 ^{+1.55}	950±1.1	311

A235007.012

Изм. Лист	И. док.м	Подп.	Дата	Лист		Масса	Масшт
				№	Страниц		
Разработчик: Рязаньская Проб. Литвак				Листы: 58		ГОСТ 19903-74	
Проектировщик: Ряз. гр. Грановский				Листы: 68		ГОСТ 14637-69	
И.контр. Мерзлякова Утв. Ваюков				Листы: 68		ГОСТ 19903-74	
				Листы: 68		ГОСТ 14637-69	

Копирован

Формат: А



Обозначение	Размеры, мм					n	m	alpha	alpha_1	Масса, кг
	L	R	R1	l	l1					
A235007.014	312	614	630	605	156	2	5	7°	14°	0.26
-01	362	714	730	705	181	2	5	6°30'	13°	0.23
-02	412	799	815	790	206	3	7	4°40'	11°	0.38
-03	512	879	895	870	256	4	9	3°45'	15°	0.5
-04	562	1014	1030	1005	281	4	9	3°30'	14°	0.53
-05	562	1141	1157	1132	281	4	9	3°15'	13°	0.53
-06	612	1244	1260	1235	306	4	9	3°15'	13°	0.6
-07	162	266	282	257	81	3	7	12°	—	0.27
-08	212	349	365	340	106	3	7	10°	—	0.23
-09	262	499	515	490	131	2	5	7°	14°	0.26

Предельные отклонения размеров по СМТ

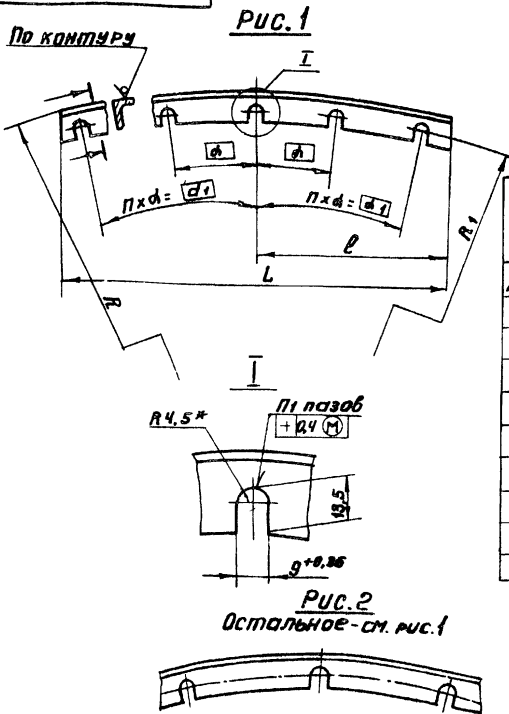
A235007.014

Изм. Лист	И. док.м	Подп.	Дата	Лист		Масса	Масшт
				№	Страниц		
Разработчик: Рязаньская Проб. Литвак				Листы: 68		ГОСТ 19903-74	
Проектировщик: Ряз. гр. Грановский				Листы: 68		ГОСТ 14637-69	
И.контр. Мерзлякова Утв. Ваюков				Листы: 68		ГОСТ 19903-74	
				Листы: 68		ГОСТ 14637-69	

Изм. Лист И. док.м Подп. Дата

Копирован

Формат: А



Обозначение	Рис.	Размеры, мм				n	m	alpha	alpha_1	Масса, кг
		L	R	R1	l					
A235007.013	1	312-1.25	630-1.8	614	156	2	5	7°	14°	0.3
-01	1	362-1.55	730-2.0	714	181	2	5	6°30'	13°	0.23
-02	1	412-1.55	815-2.2	799	206	3	7	4°40'	11°	0.38
-03	1	512-1.8	895-2.2	879	256	4	9	3°45'	15°	0.5
-04	1	562-1.8	1030-2.4	1014	281	4	9	3°30'	14°	0.53
-05	1	562-1.8	1157-2.4	1141	281	4	9	3°15'	13°	0.53
-06	1	612-1.8	1260-2.6	1244	306	4	9	3°15'	13°	0.6
-07	2	162-1.0	282-1.35	266	81	3	7	12°	—	0.27
-08	2	212-1.15	365-1.35	349	106	3	7	10°	—	0.23
-09	1	262-1.35	515-1.8	499	131	2	5	7°	14°	0.26

Рис. 2
Остальное - см. рис. 1

1. Неуказанные предельные отклонения размеров по СМТ
2* размер для справок

A235007.013

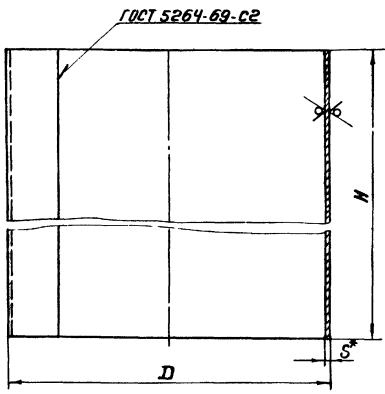
Изм. Лист	И. док.м	Подп.	Дата	Лист		Масса	Масшт
				№	Страниц		
Разработчик: Рязаньская Проб. Литвак				Листы: 68		ГОСТ 19903-74	
Проектировщик: Ряз. гр. Грановский				Листы: 68		ГОСТ 14637-69	
И.контр. Мерзлякова Утв. Ваюков				Листы: 68		ГОСТ 19903-74	
				Листы: 68		ГОСТ 14637-69	

Уголок 6-25x6x3 ГОСТ 8510-82
Ст. 3 ГОСТ 535-58
И.контр. Мерзлякова Утв. Ваюков

Коп. Терентьева
Формат: А

Серия 4 903-13 выпуск 1-3

Изм. Лист И. док.м Подп. Дата



Продолжение

Обозначение	Размеры, мм		Масса, кг			
	D	H	S	кг		
А235007.002-33	1238-2,5	1280-2,6	4	155,9		
-34	1468-2,6			187,6		
-35	1640-3,0			255,6		
-36	1800-3,0			280,6		
-37	2070-3,5		5	310,5		
-38	2325-3,5		364,3			
-39	2530-4,0		398,7			
-40	219-1,15		351-1,35	4	7,2	
-41	245-1,15		350-1,35	10,4		
-42	278-1,35		349-1,35	5	11,7	
-43	325-1,35	348-1,35	4	15,3		
-44	377-1,55			16,0		
-45	573-1,8			27,6		
-46	738-2,0			34,5		
-47	1038-2,4		49,2			
-48	1268-2,6		58,4			
-49	1468-2,6		70,3			
-50	1640-3,0		86,0			
-51	1800-3,0		105,8			
-52	2070-3,5		121,5			
-53	2325-3,5	142,3				
-54	2530-4,0	159,0				
-55	220-1,15	400-1,55	4	8,8		
-56	270-1,35			10,6		
-57	270-1,35			13,3		
-58	310-1,35			15,3		
-59	340-1,35		16,8			
-60	380-1,55		18,8			
-61	425-1,55		20,7			
-62	230-1,15		175-1,0	5	4,7	
-63	250-1,15				5,4	
-64	280-1,35				6,0	
-65	307-1,35	6,6				
-66	219-1,15	448-1,55		4	11,4	
-67	245-1,15				12,9	
-68	278-1,35				14,5	
-69	325-1,35				17,4	
-70	219-1,15			244-1,15	5	6,3
-71	245-1,15					7,0
-72	278-1,35		7,8			
-73	325-1,35		9,5			
-74	377-1,55		10,9			

Обозначение	Размеры, мм			Масса, кг		
	D	H	S			
А235007.002	573-1,8	980-2,2	4	55		
-01	738-2,0			70,6		
-02	1038-2,4			100		
-03	1268-2,6			119,3		
-04	1468-2,6			143,5		
-05	1640-3,0			166,2		
-06	1800-3,0		215,2			
-07	2070-3,5		234			
-08	2325-3,5		278,3			
-09	2530-4,0		305,7			
-10	573-1,8		1080-2,4	4	60,6	
-11	738-2,0				77,8	
-12	1038-2,4				110,3	
-13	1268-2,6				131,5	
-14	1468-2,6				158,2	
-15	1640-3,0				216	
-16	1800-3,0			237		
-17	2070-3,5			259,5		
-18	2325-3,5			306,8		
-19	2530-4,0			336,7		
-20	573-1,8			1180-2,4	4	66,2
-21	738-2,0					85,0
-22	1038-2,4		120,6			
-23	1268-2,6		143,7			
-24	1468-2,6		172,9			
-25	1640-3,0		235,8			
-26	1800-3,0		258,8			
-27	2070-3,5		285,0			
-28	2325-3,5		335,8			
-29	2530-4,0		367,7			
-30	573-1,8	1280-2,6	4		71,8	
-31	738-2,0				92,2	
-32	1038-2,4			130,9		

* Размер для справок

Серия 4-903-13 выпуск 1-3

Исполн. Мухом. и Давид. Изгот. Мухом. и Давид. Провер. Мухом. и Давид.

А235007.002		Труба		Лист	Масса	Масштаб
Исполн.	Мухом. и Давид.	Лист	Литбел	М	кг	1:1
Провер.	Мухом. и Давид.	Литбел	Литбел	М	кг	1:1
Исполн. Металлург.	Мухом. и Давид.	Литбел	Литбел	М	кг	1:1
Исполн. Металлург.	Мухом. и Давид.	Литбел	Литбел	М	кг	1:1
Лист Б.С. ГОСТ 19903-74				Листов 1		
Ст.3 ГОСТ 14637-69				Рисунки 1		
Копировал Терентьева				Рисунки 1		

Контр. Зона	Лист	Обозначение	Наименование	Кол.	Примечание
			A23 5007.030-07		
			Детали		
11	1	A23 5007.026-07	Стенка	2	
64	2	A23 5007.053	Лист Лист 5-50 ГОСТ 19903-74 Ст 3 ГОСТ 14637-69		
			120-0,87*352-1,35	1	1,7 кг
64	3	A23 5007.054	Лист Лист 55,0 ГОСТ 19903-74 Ст 3 ГОСТ 14637-69		
			300-1,35*352-1,35	1	4,2 кг
64	4	A23 5007.055	Уголок Уголок 5-50*50*5 ГОСТ 8509-72 Ст 3 ГОСТ 535-58		
			L=412-1,55	4	1,5 кг
			A23 5007.030-08		
			Детали		
11	1	A23 5007.028-08	Стенка	2	
64	2	A23 5007.056	Лист Лист 55,0 ГОСТ 19903-74 Ст 3 ГОСТ 14637-69		
			120-0,87*392-1,55	1	1,9 кг
64	3	A23 5007.057	Лист Лист 55,0 ГОСТ 19903-74 Ст 3 ГОСТ 14637-69		
			320-1,35*392-1,55	1	4,9 кг
			A23 5007.030		Лист 5

Имя, Инициал, Подп. и дата. Взаим. взаим. и дата. Подп. и дата.

Копирован Форма: 11

Контр. Зона	Лист	Обозначение	Наименование	Кол.	Примечание
64	4	A23 5007.058	Уголок Уголок 5-50*50*5 ГОСТ 8509-72 Ст 3 ГОСТ 535-58		
			L=452-1,55	4	1,7 кг
			A23 5007.030-09		
			Детали		
11	1	A23 5007.028-09	Стенка	2	
64	2	A23 5007.059	Лист Лист 54,0 ГОСТ 19903-74 Ст 3 ГОСТ 14637-69		
			102-0,87*120-0,87	1	0,4 кг
64	3	A23 5007.061	Лист Лист 54,0 ГОСТ 19903-74 Ст 3 ГОСТ 14637-69		
			102-0,87*170-1,0	1	0,55 кг
64	4	A23 5007.062	Уголок Уголок 5-50*50*5 ГОСТ 8509-72 Ст 3 ГОСТ 535-58		
			L=160-1,0	4	0,6 кг
			A23 5007.030		Лист 6

Имя, Инициал, Подп. и дата. Взаим. взаим. и дата. Подп. и дата.

Копирован Форма: 11

Контр. Зона	Лист	Обозначение	Наименование	Кол.	Примечание
			Документация		
12		A23 5007.040 СБ	Сборочный чертёж		
			Переменные данные для исполнения:		
			A23 5007.040		
			Детали		
12	1	A23 5007.065	Крышка гидрозатвора	1	
12	2	A23 5007.066-06	Стенка гидрозатвора	1	
	3		Стандартные изделия Болт М8*20.36 ГОСТ 7798-70	9	
			A23 5007.040-01		
			Детали		
12	1	A23 5007.065-01	Крышка гидрозатвора	1	
12	2	A23 5007.066-07	Стенка гидрозатвора	1	
	3		Стандартные изделия Болт М8*20.36 ГОСТ 7798-70	9	
			A23 5007.040-02		
			Детали		
12	1	A23 5007.065-02	Крышка гидрозатвора	1	
12	2	A23 5007.066-08	Стенка гидрозатвора	1	
	3		Стандартные изделия Болт М8*20.36 ГОСТ 7798-70	9	
			A23 5007.040		
			Корпус гидрозатвора		Лист Листов 1 3

Выпуск 1-3 Серия 4-003-13

Имя, Инициал, Подп. и дата. Взаим. взаим. и дата. Подп. и дата.

Копирован Форма: 11

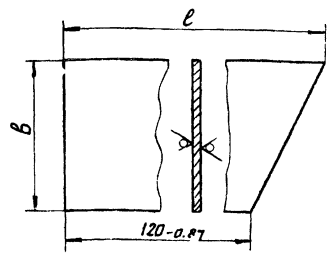
Контр. Зона	Лист	Обозначение	Наименование	Кол.	Примечание
			A23 5007.040-03		
			Детали		
12	1	A23 5007.065-03	Крышка гидрозатвора	1	
12	2	A23 5007.066-09	Стенка гидрозатвора	1	
	3		Стандартные изделия Болт М8*20.36 ГОСТ 7798-70	9	
			A23 5007.040-04		
			Детали		
12	1	A23 5007.065-04	Крышка гидрозатвора	1	
12	2	A23 5007.066-05	Стенка гидрозатвора	1	
	3		Стандартные изделия Болт М8*20.36 ГОСТ 7798-70	9	
			A23 5007.040-05		
			Детали		
12	1	A23 5007.065-05	Крышка гидрозатвора	1	
12	2	A23 5007.066-04	Стенка гидрозатвора	1	
	3		Стандартные изделия Болт М8*20.36 ГОСТ 7798-70	5	
			A23 5007.040-06		
			Детали		
12	1	A23 5007.065-06	Крышка гидрозатвора	1	
12	2	A23 5007.066-03	Стенка гидрозатвора	1	
	3		Стандартные изделия Болт М8*20.36 ГОСТ 7798-70	5	
			A23 5007.040		

Имя, Инициал, Подп. и дата. Взаим. взаим. и дата. Подп. и дата.

Копирован Форма: 11

Формат	Экз.	Лист	Обозначение	Наименование	Кол.	Примечание
				A236007.040-07		
				Детали		
12	1		A236007.065-07	Крышка гидрозатвора	1	
12	2		A236007.066-02	Стенка гидрозатвора	1	
				Стандартные изделия		
	3		Болт М8×20.36	ГОСТ 7798-70	5	
				A236007.040-08		
				Детали		
12	1		A236007.065-08	Крышка гидрозатвора	1	
12	2		A236007.066-01	Стенка гидрозатвора	1	
				Стандартные изделия		
	3		Болт М8×20.36	ГОСТ 7798-70	3	
				A236007.040-09		
				Детали		
12	1		A236007.065-09	Крышка гидрозатвора	1	
12	2		A236007.066	Стенка гидрозатвора	1	
				Стандартные изделия		
	3		Болт М8×20.36	ГОСТ 7798-70	3	
				A236007.040		
				Стандартные изделия		
				Лист 3		

A236007.028



Обозначение	Размеры, мм			Масса, кг
	b	l	s	
A236007.028	110-0.87	170-1.0		0.46
-01	140-1.0	190-1.15		0.63
-02	190-1.15	210-1.15	4	1.0
-03	220-1.15	230-1.15		1.2
-04	255-1.15	250-1.15		1.5
-05	291-1.35	260-1.15		2.1
-06	312-1.35	270-1.35		2.3
-07	362-1.55	300-1.35	5	2.9
-08	402-1.55	320-1.35		3.4
-09	432-1.55	330-1.35		3.7

A236007.028

Стенка

Лист Б5 ГОСТ 19903-74
Ст.3 ГОСТ 4637-69

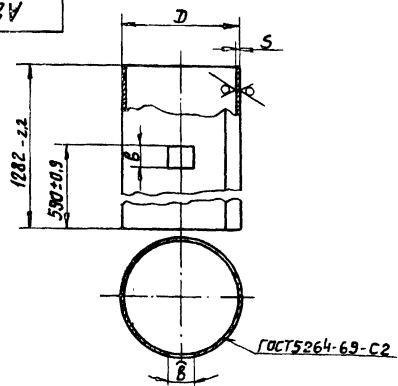
Лист Масса Масштаб
Статус
Лист Листов 1
Госстрой СССР
САНТЕХПРОЕКТ
г. Москва

УИВ и Лист Лист и дата (Взят из №1 УИВ и Лист Лист и дата)

УИВ и Лист Лист и дата (Взят из №1 УИВ и Лист Лист и дата)

Серия 4.903-13 Выпуск 1-3

A236007.009



Обозначение	Размеры, мм			Масса, кг
	D	B	S	
A236007.009	573-18	110 ^{+0.07}		54.5
-01	738-2.0	140 ^{+1.15}		69.8
-02	1038-2.1	200 ^{+1.15}	4	93.9
-03	1268-2.6	240 ^{+1.15}		111.2
-04	1468-2.6	270 ^{+1.35}		139
-05	1640-3.0	312 ^{+1.35}		155
-06	1800-3.0	332 ^{+1.55}		172.9
-07	2070-3.5	382 ^{+1.55}	5	204.5
-08	2325-3.5	422 ^{+1.55}		216.3
-09	2530-4.0	472 ^{+1.55}		222

A236007.009

Обечайка

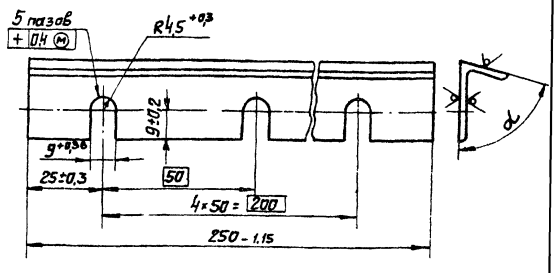
Лист Б5 ГОСТ 19903-74
Ст.3 ГОСТ 4637-69

Лист Масса Масштаб
Статус
Лист Листов 1
Госстрой СССР
САНТЕХПРОЕКТ
г. Москва

УИВ и Лист Лист и дата (Взят из №1 УИВ и Лист Лист и дата)

УИВ и Лист Лист и дата (Взят из №1 УИВ и Лист Лист и дата)

A236007.015



Обозначение	d
A236007.015	
-01	75°30'
-02	74°30'
-03	72°30'
-04	72°30'
-05	77°30'
-06	77°30'
-07	72°30'
-08	72°30'
-09	74°30'

A236007.015

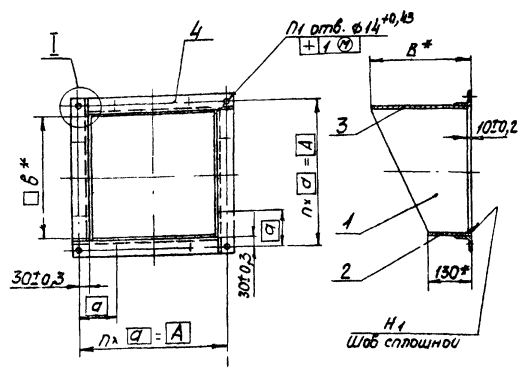
Уголок

Лист Б-25-16-3 ГОСТ 8518-72
Ст.3 ГОСТ 535-58

Лист Масса Масштаб
Статус
Лист Листов 1
Госстрой СССР
САНТЕХПРОЕКТ
г. Москва

A235007.030CB

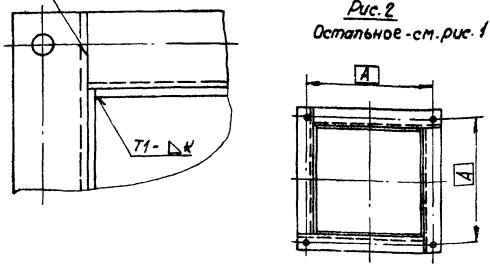
Рис. 1



Обозначение	Рис.	Размеры, мм					П шт.	П1 шт.	Масса кг
		A	a	B*	б*	К			
A235007.030		492	123	340	422	5	4	16	22,1
-01		200	100	200	132				5,36
-02		250	125	220	182		2	8	7,5
-03		280	140	240	212	4			8,7
-04	1	315	105	260	247				10,33
-05		351	117	270	281		5	12	13,52
-06		372	124	280	302				14,6
-07		422	105,5	310	352	5			17,7
-08		462	115,5	330	392	4	16		29,0
-09	2	170	-	180	102	4	-	4	3,27

Рис. 2

Остальное - см. рис. 1



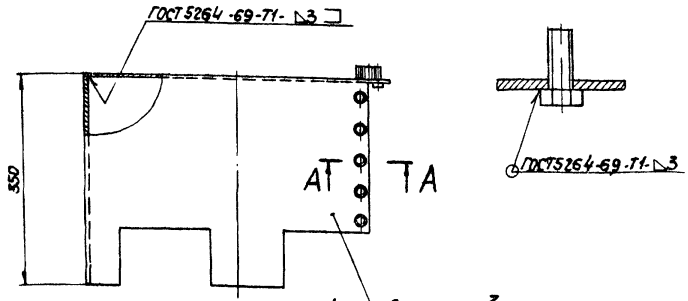
- 1* Размеры для справок.
- 2. Сварные швы по ГОСТ 5264-69

				A235007.030CB		
				Штуцер.		
				Сборочный чертеж		
Исполн.	№ докум.	Прош.	Дата	Лист	Масса	Масштаб
Прош.	Листов	Лист		№	Страниц	
И. экз.	Вариант			Мат	Листов	?
И. контр.	Исполнитель			Эксперт СССР		
Утв.	Специал			Санкт-Петербург		
				г. Москва		
Копирован				Формат: 12		

A235007.040CB

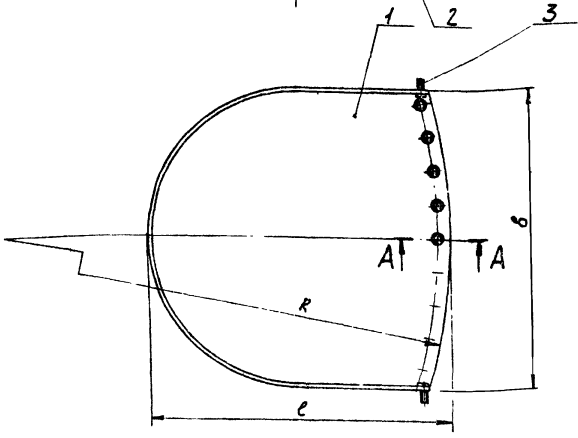
серия 4-903-13 выпуск 1-3

A - A
M:1



Обозначение	Размеры, мм			Масса, кг
	R	B	L	
A235007.040	895	506	508	15,0
-01	1030	556	558	17,3
-02	1137	556	560	17,3
-03	1260	606	613	19,2
-04	815	406	408	14,2
-05	730	356	358	9,3
-06	630	306	313	8,0
-07	515	256	263	6,4
-08	365	206	208	4,7
-09	282	156	160	3,4

Размеры для справок

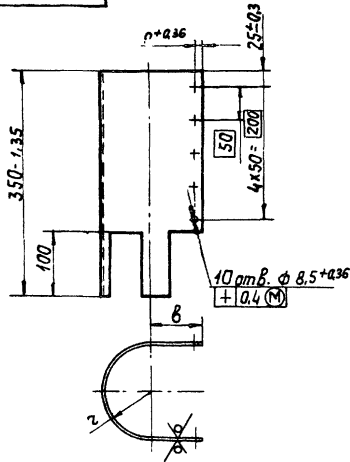


				A235007.040CB		
				Корпус гидроставара		
				Сборочный чертеж		
Исполн.	№ докум.	Прош.	Дата	Лист	Масса	Масштаб
Прош.	Листов	Лист		№	Страниц	
И. экз.	Вариант			Мат	Листов	?
И. контр.	Исполнитель			Эксперт СССР		
Утв.	Специал			Санкт-Петербург		
				г. Москва		
Копирован				Формат: 12		

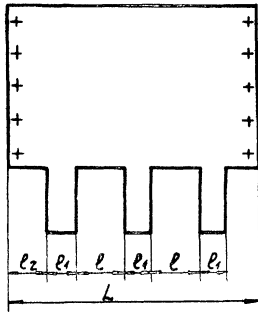
Утв. и контр. Проект. и дата. Проверка и дата. Исполн. Проект. и дата.

Утв. и контр. Проект. и дата. Проверка и дата. Исполн. Проект. и дата.

A235007.066



Развертка



Обозначение	Размеры, мм						Масса кг
	L	B	e	e1	e2	z	
A235007.066	376-1.55	68	75	40	53	75 ^{+0.74}	2,5
-01	502-1.8	92	105	50	71	100 ^{+0.87}	3,4
-02	635-2.0	119	140	70	72	125 ^{+1.0}	4,3
-03	761-2.0	143	170	80	90	150 ^{+1.0}	5,3
-04	372-2.2	159	190	90	111	175 ^{+1.0}	5,9
-05	990-2.2	179	230	100	135	200 ^{+1.5}	6,8
-06	1229-2.4	220	280	125	147	250 ^{+1.15}	8,5
-07	1358-2.6	245	300	150	154	275 ^{+1.35}	9,6
-08	1364-2.6	248	300	155	150	275 ^{+1.35}	9,6
-09	1454-2.6	254	320	165	160	300 ^{+1.35}	10,0

Неуказанные предельные отклонения размеров по СТ7

A235007.066				Лит	Масса	Масшт.
Стенка гидрозатвора				И	Статус	таблицы
Изм/Лист	№ докум	Подп	Дата	Лист 63 ГОСТ 19903-74		
Разработ	Ямпольская	Литвак	Смирн	Формат: 12		
Проб	Литвак	Смирн		САНТЕХПРОЕКТ г. Москва		
Руч/Корр	Грановский			Лист 1-IV-Ст.3 ГОСТ 16523-70		
И.контр	Мерлякова			Копировал		
Утв	Вайндберг			Формат: 12		

A235007.065

Рис.1

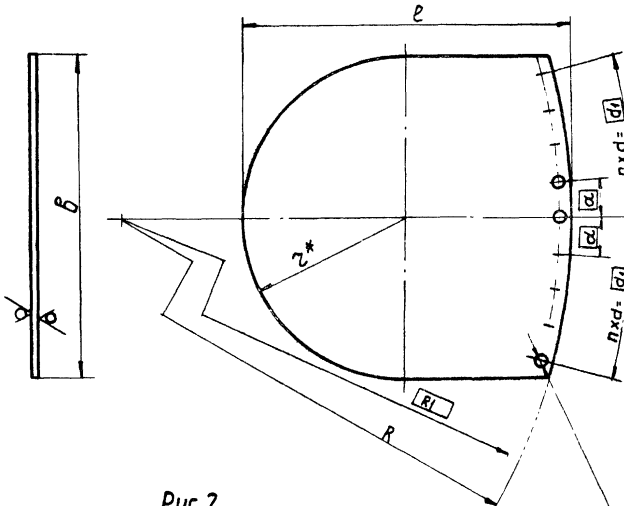


Рис.2
Остальные см. рис.1

Обозначение	Рис	Размеры, мм					n	m	α	α1	Масса кг
		R	R1	B	e	z					
A235007.065		895-2.2	879	500-1.5	505-1.6	250			3°45'	15°	5,3
-01		1030-2.4	1014	550-1.8	555-1.8	275	4	9	3°30'	14°	6,5
-02		1157-2.4	1141	550-1.8	557-1.8	275			3°15'	13°	6,5
-03		1260-2.6	1244	600-1.8	610-1.8	300					8,0
-04	1	815-2.2	799	400-1.5	405-1.5	200	3	7	4°40'	14°	3,4
-05		730-2.0	714	350-1.3	355-1.3	175			6°30'	13°	2,7
-06		630-1.8	614	300-1.3	310-1.3	150	2	5	7°	14°	2,0
-07		515-1.8	499	250-1.1	260-1.1	125					1,4
-08		365-1.55	349	200-1.0	205-1.0	100			10°		0,9
-09	2	282-1.35	266	150-1.0	157-1.0	75			12°		0,5

10 мм отв. ф 8.5 ± 0.36
+ 0.2 (M)

* Размер для справок

A235007.065				Лит	Масса	Масшт.
Крышка гидрозатвора				И	Статус	таблицы
Изм/Лист	№ докум	Подп	Дата	Лист 63 ГОСТ 19903-74		
Разработ	Ямпольская	Литвак	Смирн	Формат: 12		
Проб	Литвак	Смирн		САНТЕХПРОЕКТ г. Москва		
Руч/Корр	Грановский			Лист 1-IV-Ст.3 ГОСТ 16523-70		
И.контр	Мерлякова			Копировал		
Утв	Вайндберг			Формат: 12		

Изм/Лист № докум Подп Дата

Серия 4-903-15 Выпуск 1-3

Изм/Лист № докум Подп Дата

Формат Зона	Лист	Обозначение	Наименование	Лист	Примечание
			<u>Документация</u>		
*		A235.007.050.06	Сборочный чертёж	#12,22	
Переменные данные для исполнения:					
		A235.007.050			
			<u>Детали</u>		
12	1	A235.007.008-10	Фланец	1	
6У	2	A235.007.075	Полоса 4x40 ГОСТ103-57 Ст.3 ГОСТ535-58 L = 280-1,55	2	0,35кг
6У	3	A235.007.076	Полоса 4x40 ГОСТ103-57 Ст.3 ГОСТ535-58 L = 350-1,55	4	0,44кг
6У	4	A235.007.077	Полоса 4x40 ГОСТ103-57 Ст.3 ГОСТ535-58 L = 440-1,55	6	0,55кг
6У	5	A235.007.078	Полоса 4x40 ГОСТ103-57 Ст.3 ГОСТ535-58 L = 500-1,55	7	0,63кг
12	1	A235.007.008-11	Фланец	1	
6У	2	A235.007.079	Полоса L=400-1,55 4x40 ГОСТ103-57 Ст.3 ГОСТ535-58	4	0,5кг
A235.007.050					
Изм. Лист		Подпись		Дата	
Разраб. Яковлевский		Лист		Листов	
Пров. Литвак		И		II	
Рук. гр. Грановский		Сантехпроект		г. Москва	
И контр. Крылова		Формат: И			
Штб. Ваинберг		Копировал: Дзимо			

Формат Зона	Лист	Обозначение	Наименование	Лист	Примечание
6У	3	A235.007.081	Полоса 4x40 ГОСТ103-57 Ст.3 ГОСТ535-58 L = 460-1,55	4	0,58кг
6У	4	A235.007.082	Полоса 4x40 ГОСТ103-57 Ст.3 ГОСТ535-58 L = 560-1,8	6	0,7кг
6У	5	A235.007.083	Полоса 4x40 ГОСТ103-57 Ст.3 ГОСТ535-58 L = 620-1,8	8	0,78кг
6У	6	A235.007.084	Полоса 4x40 ГОСТ103-57 Ст.3 ГОСТ535-58 L = 680-2,0	3	0,86кг
A235.007.050-02					
<u>Детали</u>					
12	1	A235.007.008-12	Фланец	1	
6У	2	A235.007.085	Полоса 5x50 ГОСТ103-57 Ст.3 ГОСТ535-58 L = 520-1,8	4	1,0кг
6У	3	A235.007.086	Полоса 5x50 ГОСТ103-57 Ст.3 ГОСТ535-58 L = 600-1,8	4	1,17кг
6У	4	A235.007.087	Полоса 5x50 ГОСТ103-57 Ст.3 ГОСТ535-58 L = 720-2,0	0	1,4кг
A235.007.050					
Изм. Лист		Подпись		Дата	
Разраб. Яковлевский		Лист		Листов	
Пров. Литвак		И		II	
Рук. гр. Грановский		Сантехпроект		г. Москва	
И контр. Крылова		Формат: И			
Штб. Ваинберг		Копировал: Дзимо			

Серия 4 903 13 Выпуск 1-3

Формат Зона	Лист	Обозначение	Наименование	Лист	Примечание
6У	5	A235.007.088	Полоса 5x50 ГОСТ103-57 Ст.3 ГОСТ535-58 L = 840-2,2	8	1,64кг
6У	6	A235.007.084	Полоса 5x50 ГОСТ103-57 Ст.3 ГОСТ535-58 L = 940-2,2	8	1,82кг
6У	7	A235.007.091	Полоса 5x50 ГОСТ103-57 Ст.3 ГОСТ535-58 L = 980-2,2	9	1,92кг
12	1	A235.007.008-13	Фланец	1	
6У	2	A235.007.092	Полоса 5x50 ГОСТ103-57 Ст.3 ГОСТ535-58 L = 500-1,55	4	0,98кг
6У	3	A235.007.093	Полоса 5x50 ГОСТ103-57 Ст.3 ГОСТ535-58 L = 660-2,8	4	1,3кг
6У	4	A235.007.094	Полоса 5x50 ГОСТ103-57 Ст.3 ГОСТ535-58 L = 880-2,2	6	1,5кг
6У	5	A235.007.095	Полоса 5x50 ГОСТ103-57 Ст.3 ГОСТ535-58 L = 920-2,2	6	1,8кг
A235.007.050					
Изм. Лист		Подпись		Дата	
Разраб. Яковлевский		Лист		Листов	
Пров. Литвак		И		II	
Рук. гр. Грановский		Сантехпроект		г. Москва	
И контр. Крылова		Формат: И			
Штб. Ваинберг		Копировал: Дзимо			

Формат Зона	Лист	Обозначение	Наименование	Лист	Примечание
6У	6	A235.007.096	Полоса L=1040-2,4 5x50 ГОСТ103-57 Ст.3 ГОСТ535-58	8	2,0кг
6У	7	A235.007.097	Полоса L=1120-2,4 5x50 ГОСТ103-57 Ст.3 ГОСТ535-58	8	2,2кг
6У	8	A235.007.098	Полоса 5x50 ГОСТ103-57 Ст.3 ГОСТ535-58 L = 1120-2,4	13	2,3кг
A235.007.050-04					
<u>Детали</u>					
12	1	A235.007.008-14	Фланец	1	
6У	2	A235.007.099	Полоса 6x60 ГОСТ103-57 Ст.3 ГОСТ535-58 L = 520-1,8	4	1,47кг
6У	3	A235.007.101	Полоса 6x60 ГОСТ103-57 Ст.3 ГОСТ535-58 L = 720-2,0	4	2,0кг
6У	4	A235.007.102	Полоса 6x60 ГОСТ103-57 Ст.3 ГОСТ535-58 L = 880-2,2	6	2,5кг
6У	5	A235.007.103	Полоса 6x60 ГОСТ103-57 Ст.3 ГОСТ535-58 L = 1050-2,4	6	3,0кг
6У	6	A235.007.104	Полоса L=1170-2,4 6x60 ГОСТ103-57 Ст.3 ГОСТ535-58	6	3,3кг
A235.007.050					
Изм. Лист		Подпись		Дата	
Разраб. Яковлевский		Лист		Листов	
Пров. Литвак		И		II	
Рук. гр. Грановский		Сантехпроект		г. Москва	
И контр. Крылова		Формат: И			
Штб. Ваинберг		Копировал: Дзимо			

Формат Листа №	№	Обозначение	Наименование	кол.	Приме- чание
БУ	7	A235007.105	Полоса 6x60 ГОСТ103-57 Ст.3 ГОСТ535-58 L=1260-2.6	8	3,57кг
БУ	8	A235007.106	Полоса 6x60 ГОСТ103-57 Ст.3 ГОСТ535-58 L=1340-2.6	8	3,8 кг
БУ	9	A235007.107	Полоса 6x60 ГОСТ103-57 Ст.3 ГОСТ535-58 L=1360-2.6	13	3,84кг
A235007.050-05					
Детали					
12	1	A235007.008-15	Фланец	1	
БУ	2	A235007.108	Полоса L=540-1.8 6x60 ГОСТ103-57 Ст.3 ГОСТ535-58	4	1,63кг
БУ	3	A235007.109	Полоса L=760-2.0 6x60 ГОСТ103-57 Ст.3 ГОСТ535-58	4	2,15кг
БУ	4	A235007.111	Полоса 6x60 ГОСТ103-57 Ст.3 ГОСТ535-58 L=920-2.8	4	2,6 кг
БУ	5	A235007.112	Полоса 6x60 ГОСТ103-57 Ст.3 ГОСТ535-58 L=1080-2.4	6	3,05кг
БУ	6	A235007.113	Полоса L=1200-2.4 6x60 ГОСТ103-57 Ст.3 ГОСТ535-58	6	3,4 кг
A235007.050					лист 5

Изв. № 104/11. Подл. и дата. Взам. инв. № 1146/11. Изд. и дата.

Копирован. Формат: И

Формат Листа №	№	Обозначение	Наименование	кол.	Приме- чание
БУ	7	A235007.114	Полоса 6x60 ГОСТ103-57 Ст.3 ГОСТ535-58 L=1320-2.6	8	3,73кг
БУ	8	A235007.115	Полоса 6x60 ГОСТ103-57 Ст.3 ГОСТ535-58 L=1420-2.6	8	4,0 кг
БУ	9	A235007.116	Полоса 6x60 ГОСТ103-57 Ст.3 ГОСТ535-58 L=1500-2.6	12	4,24кг
БУ	10	A235007.117	Полоса 6x60 ГОСТ103-57 Ст.3 ГОСТ535-58 L=1540-2.6	10	4,36кг
A235007.050-06					
Детали					
12	1	A235007.008-16	Фланец	1	
БУ	2	A235007.118	Полоса 7x70 ГОСТ103-57 Ст.3 ГОСТ535-58 L=640-2.0	4	2,46кг
БУ	3	A235007.119	Полоса 7x70 ГОСТ103-57 Ст.3 ГОСТ535-58 L=780-2.0	4	3,0 кг
БУ	4	A235007.121	Полоса 7x70 ГОСТ103-57 Ст.3 ГОСТ535-58 L=940-2.2	4	3,6 кг
A235007.050					лист 6

Изв. № 104/11. Подл. и дата. Взам. инв. № 1146/11. Изд. и дата.

Копирован. Дата Формат: И

Серия 4.903-13 Выпуск 1-3

Формат Листа №	№	Обозначение	Наименование	кол.	Приме- чание
БУ	5	A235007.122	Полоса 7x70 ГОСТ103-57 Ст.3 ГОСТ535-58 L=1060-2.4	4	4,1 кг
БУ	6	A235007.123	Полоса 7x70 ГОСТ103-57 Ст.3 ГОСТ535-58 L=1240-2.4	6	4,77кг
БУ	7	A235007.124	Полоса 7x70 ГОСТ103-57 Ст.3 ГОСТ535-58 L=1360-2.6	8	5,2 кг
БУ	8	A235007.125	Полоса 7x70 ГОСТ103-57 Ст.3 ГОСТ535-58 L=1500-2.6	8	5,77кг
БУ	9	A235007.126	Полоса 7x70 ГОСТ103-57 Ст.3 ГОСТ535-58 L=1680-3.0	18	6,47кг
A235007.050-07					
Детали					
12	1	A235007.008-17	Фланец	1	
БУ	2	A235007.128	Полоса 7x70 ГОСТ103-57 Ст.3 ГОСТ535-58 L=660-2.0	4	2,54кг
A235007.050					лист 7

Изв. № 104/11. Подл. и дата. Взам. инв. № 1146/11. Изд. и дата.

Копирован. Дата Формат: И

Формат Листа №	№	Обозначение	Наименование	кол.	Приме- чание
БУ	3	A235007.129	Полоса L=920-2.2 7x70 ГОСТ103-57 Ст.3 ГОСТ535-58	6	3,54кг
БУ	4	A235007.131	Полоса L=1160-2.4 7x70 ГОСТ103-57 Ст.3 ГОСТ535-58	6	4,46кг
БУ	5	A235007.132	Полоса 7x70 ГОСТ103-57 Ст.3 ГОСТ535-58 L=1340-2.6	6	5,16кг
БУ	6	A235007.133	Полоса 7x70 ГОСТ103-57 Ст.3 ГОСТ535-58 L=1480-2.6	6	5,7 кг
БУ	7	A235007.134	Полоса 7x70 ГОСТ103-57 Ст.3 ГОСТ535-58 L=1620-3.0	8	6,2 кг
БУ	8	A235007.135	Полоса 7x70 ГОСТ103-57 Ст.3 ГОСТ535-58 L=1740-3.0	8	6,7 кг
БУ	9	A235007.136	Полоса 7x70 ГОСТ103-57 Ст.3 ГОСТ535-58 L=1840-3.0	10	7,08кг
БУ	10	A235007.137	Полоса L=1940-3.0 7x70 ГОСТ103-57 Ст.3 ГОСТ535-58	18	7,47кг
БУ	11	A235007.138	Полоса L=1980-3.0 7x70 ГОСТ103-57 Ст.3 ГОСТ535-58	7	7,62кг
A235007.050					лист 8

Изв. № 104/11. Подл. и дата. Взам. инв. № 1146/11. Изд. и дата.

Копирован. Дата Формат: И

Формат	Лист	Лист	Обозначение	Наименование	Кол.	Примечание
				А 235 007.050-08		
				Детали		
12	1		A 235 007 008-18	Фланец	1	
64	2		A 235 007 139	Полоса		
				Полоса 8x80 ГОСТ 103-57 Ст. 3 ГОСТ 535-58 L = 820-2.2	6	4,1 кг
64	3		A 235 007.141	Полоса		
				Полоса 8x80 ГОСТ 103-57 Ст. 3 ГОСТ 535-58 L = 1140-2.4	6	5,72 кг
64	4		A 235 007 142	Полоса		
				Полоса 8x80 ГОСТ 103-57 Ст. 3 ГОСТ 535-58 L = 1360-2.6	6	6,8 кг
64	5		A 235 007.143	Полоса		
				Полоса 8x80 ГОСТ 103-57 Ст. 3 ГОСТ 535-58 L = 1540-2.6	6	7,75 кг
64	6		A 235 007 144	Полоса		
				Полоса 8x80 ГОСТ 103-57 Ст. 3 ГОСТ 535-58 L = 1680-3.0	6	8,43 кг
64	7		A 235 007 145	Полоса		
				Полоса 8x80 ГОСТ 103-57 Ст. 3 ГОСТ 535-58 L = 1800-3.0	8	9,0 кг
64	8		A 235 007 146	Полоса		
				Полоса 8x80 ГОСТ 103-57 Ст. 3 ГОСТ 535-58 L = 1940-3.0	10	9,47 кг
				A 235 007.050	лист	9
				Копирован: Дзимо	Формат: А	

Имя, лист, номер докум., Подп., дата

Формат	Лист	Лист	Обозначение	Наименование	Кол.	Примечание
64	9		A 235 007 147	Полоса		
				Полоса 8x80 ГОСТ 103-57 Ст. 3 ГОСТ 535-58 L = 2080-3.5	12	10,4 кг
64	10		A 235 007 148	Полоса		
				Полоса 8x80 ГОСТ 103-57 Ст. 3 ГОСТ 535-58 L = 2180-3.5	18	10,9 кг
64	11		A 235 007.149	Полоса		
				Полоса 8x80 ГОСТ 103-57 Ст. 3 ГОСТ 535-58 L = 2240-3.5	9	11,2 кг
				A 235 007.050-09		
				Детали		
12	1		A 235 007.008-19	Фланец	1	
64	2		A 235 007.151	Полоса		
				Полоса 8x80 ГОСТ 103-57 Ст. 3 ГОСТ 535-58 L = 850-2.2	6	4,27 кг
64	3		A 235 007.152	Полоса		
				Полоса 8x80 ГОСТ 103-57 Ст. 3 ГОСТ 535-58 L = 1170-2.4	6	5,8 кг
64	4		A 235 007.153	Полоса		
				Полоса 8x80 ГОСТ 103-57 Ст. 3 ГОСТ 535-58 L = 1400-2.6	6	7,0 кг
				A 235 007.050	лист	10
				Копирован: Дзимо	Формат: А	

Имя, лист, номер докум., Подп., дата

Формат	Лист	Лист	Обозначение	Наименование	Кол.	Примечание
64	5		A 235 007.154	Полоса		
				Полоса 8x80 ГОСТ 103-57 Ст. 3 ГОСТ 535-58 L = 1550-2.6	6	7,78 кг
64	6		A 235 007.155	Полоса		
				Полоса 8x80 ГОСТ 103-57 Ст. 3 ГОСТ 535-58 L = 1750-3.0	6	8,78 кг
64	7		A 235 007 156	Полоса		
				Полоса 8x80 ГОСТ 103-57 Ст. 3 ГОСТ 535-58 L = 1900-3.0	8	9,5 кг
64	8		A 235 007 157	Полоса		
				Полоса 8x80 ГОСТ 103-57 Ст. 3 ГОСТ 535-58 L = 2050-3.5	8	10,3 кг
64	9		A 235 007.158	Полоса		
				Полоса 8x80 ГОСТ 103-57 Ст. 3 ГОСТ 535-58 L = 2150-3.5	10	10,8 кг
64	10		A 235 007 159	Полоса		
				Полоса 8x80 ГОСТ 103-57 Ст. 3 ГОСТ 535-58 L = 2260-3.5	10	11,3 кг
64	11		A 235 007 161	Полоса		
				Полоса 8x80 ГОСТ 103-57 Ст. 3 ГОСТ 535-58 L = 2360-3.5	14	11,85 кг
64	12		A 235 007 162	Полоса		
				Полоса 8x80 ГОСТ 103-57 Ст. 3 ГОСТ 535-58 L = 2420-3.5	18	12,1 кг
				A 235 007.050	лист	11
				Копирован: Дзимо	Формат: А	

Серия 4 903-13 выпуск 1-3

Имя, лист, номер докум., Подп., дата

Формат	Лист	Лист	Обозначение	Наименование	Кол.	Примечание
22			A 235 007.060 СБ	Документация		
				Сборочный чертёж		
				Переменные данные для исполнений:		
				A 235 007.060		
				Детали		
22	1		A 235 007.002-45	Труба	1	
12	2		A 235 007.003	Фланец	1	
12	3		A 235 007.165	Решетка распределительная	1	
64	4		A 235 007.166	Труба		
				Труба 108x4 ГОСТ 8732-70 Д ГОСТ 8731-74 L = 400-1.55	1	4,1 кг
64	5		A 235 007.167	Труба		
				Труба 50x3 ГОСТ 8732-70 Д ГОСТ 8731-74 L = 412-1.55	8	1,39 кг
64	6		A 235 007.168	Труба		
				Труба 25x2,5 ГОСТ 8732-70 Д ГОСТ 8731-74 L = 412-0.87	48	0,16 кг
				A 235 007.060-01		
				Детали		
22	1		A 235 007.002-46	Фланец	1	
12	2		A 235 007.003-01	Фланец	1	
12	3		A 235 007.165-01	Решетка распределительная	1	
				A 235 007.060		
				Коробка		
				распределительная		
				Имя, лист, номер докум., Подп., дата		
				Копирован: Дзимо	Формат: А	

Имя, лист, номер докум., Подп., дата

Имя, лист, номер докум., Подп., дата

Имя, фамилия, Подп. и дата

Формат	Дата	№	Обозначение	Наименование	кол.	Примечание
БУ		4	A 235 007.169	Труба Труба 127x4 ГОСТ 8732-70 Д ГОСТ 8731-74 L = 400-1,55	1	4,85 кг
БУ		5	A 235 007.171	Труба Труба 63,5x3 ГОСТ 8732-70 Д ГОСТ 8731-74 L = 412-1,55	8	1,84 кг
БУ		6	A 235 007.172	Труба Труба 32x2,5 ГОСТ 8732-70 Д ГОСТ 8731-74 L = 112-0,87	48	0,19 кг
				А 235 007.060-02		
				Детали		
22		1	A 235 007.002-47	Труба	1	
12		2	A 235 007.003-02	Фланец	1	
12		3	A 235 007.165-02	Решетка распределительная	1	
БУ		4	A 235 007.173	Труба Труба 194x5 ГОСТ 8732-70 Д ГОСТ 8731-74 L = 400-1,55	1	9,3 кг
БУ		5	A 235 007.174	Труба Труба 89x3,5 ГОСТ 8732-70 Д ГОСТ 8731-74 L = 412-1,55	8	3,04 кг
БУ		6	A 235 007.175	Труба Труба 42x2,5 ГОСТ 8732-70 Д ГОСТ 8731-74 L = 112-0,87	48	0,27 кг
				А 235 007.060-03		
				Детали		
22		1	A 235 007.002-48	Труба		
				А 235 007.060	лист	2

Копирован. Дата Формат: И

Имя, фамилия, Подп. и дата

Формат	Дата	№	Обозначение	Наименование	кол.	Примечание
12		2	A 235 007.003-03	Фланец	1	
12		3	A 235 007.165-03	Решетка распределительная	1	
22		4	A 235 007.002-55	Труба	1	
БУ		5	A 235 007.176	Труба Труба 102x4 ГОСТ 8732-70 Д ГОСТ 8731-74 L = 412-1,55	8	4,22 кг
БУ		6	A 235 007.177	Труба Труба 54x3 ГОСТ 8732-70 Д ГОСТ 8731-74 L = 112-0,87	48	0,42 кг
				А 235 007.060-04		
				Детали		
22		1	A 235 007.002-49	Труба	1	
12		2	A 235 007.003-04	Фланец	1	
12		3	A 235 007.165-04	Решетка распределительная	1	
22		4	A 235 007.002-56	Труба	1	
БУ		5	A 235 007.178	Труба Труба 121x4 ГОСТ 8732-70 Д ГОСТ 8731-74 L = 412-1,55	8	4,75 кг
БУ		6	A 235 007.179	Труба Труба 60x3 ГОСТ 8732-70 Д ГОСТ 8731-74 L = 112-0,87	48	0,47 кг
				А 235 007.060-05		
				Детали		
22		1	A 235 007.002-50	Труба	1	
12		2	A 235 007.003-05	Фланец	1	
12		3	A 235 007.165-05	Решетка распределительная	1	
22		4	A 235 007.002-57	Труба	1	
				А 235 007.060	лист	3

Копирован. Дата Формат: И

Выпуск 1-3

Серия 4 003-13

Имя, фамилия, Подп. и дата

Формат	Дата	№	Обозначение	Наименование	кол.	Примечание
БУ		5	A 235 007.181	Труба Труба 133x4 ГОСТ 8732-70 Д ГОСТ 8731-74 L = 412-1,55	8	5,25 кг
БУ		6	A 235 007.182	Труба Труба 68x3 ГОСТ 8732-70 Д ГОСТ 8731-74 L = 112-0,87	48	0,54 кг
				А 235 007.060-06		
				Детали		
22		1	A 235 007.002-51	Труба	1	
12		2	A 235 007.003-06	Фланец	1	
12		3	A 235 007.165-06	Решетка распределительная	1	
22		4	A 235 007.002-58	Труба	1	
БУ		5	A 235 007.183	Труба Труба 152x4,5 ГОСТ 8732-70 Д ГОСТ 8731-74 L = 412-1,55	8	6,73 кг
БУ		6	A 235 007.184	Труба Труба 73x3 ГОСТ 8732-70 Д ГОСТ 8731-74 L = 112-0,87	48	0,58 кг
				А 235 007.060-07		
				Детали		
22		1	A 235 007.002-52	Труба	1	
12		2	A 235 007.003-07	Фланец	1	
12		3	A 235 007.165-07	Решетка распределительная	1	
22		4	A 235 007.002-59	Труба	1	
БУ		5	A 235 007.185	Труба Труба 168x5 ГОСТ 8732-70 Д ГОСТ 8731-74 L = 412-1,55	8	8,28 кг
				А 235 007.060	лист	4

Копирован. Дата Формат: И

Имя, фамилия, Подп. и дата

Формат	Дата	№	Обозначение	Наименование	кол.	Примечание
БУ		6	A 235 007.186	Труба Труба 83x3,5 ГОСТ 8732-70 Д ГОСТ 8731-74 L = 112-0,87	48	0,77 кг
				А 235 007.060-08		
				Детали		
22		1	A 235 007.002-53	Труба	1	
12		2	A 235 007.003-08	Фланец	1	
12		3	A 235 007.165-08	Решетка распределительная	1	
22		4	A 235 007.002-60	Труба	1	
БУ		5	A 235 007.187	Труба Труба 194x5 ГОСТ 8732-70 Д ГОСТ 8731-74 L = 412-1,55	8	9,6 кг
БУ		6	A 235 007.188	Труба Труба 95x3,5 ГОСТ 8732-70 Д ГОСТ 8731-74 L = 112-0,87	48	0,89 кг
				А 235 007.060-09		
				Детали		
22		1	A 235 007.002-54	Труба	1	
12		2	A 235 007.003-09	Фланец	1	
12		3	A 235 007.165-09	Решетка распределительная	1	
22		4	A 235 007.002-61	Труба	1	
БУ		5	A 235 007.189	Труба Труба 219x6 ГОСТ 8732-70 Д ГОСТ 8731-74 L = 412-1,55	8	13,0 кг
БУ		6	A 235 007.191	Труба Труба 102x3,5 ГОСТ 8732-70 Д ГОСТ 8731-74 L = 112-0,87	48	0,95 кг
				А 235 007.060	лист	5

Копирован. Дата Формат: И

Рис. 1

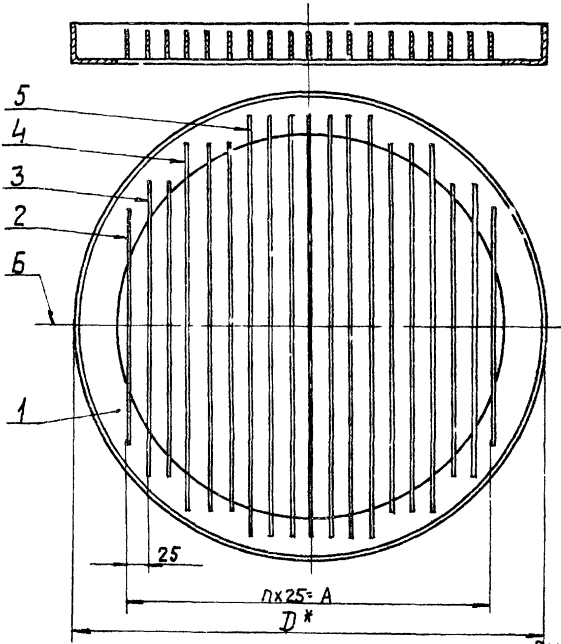


Рис. 3
Остальное - см. рис. 1

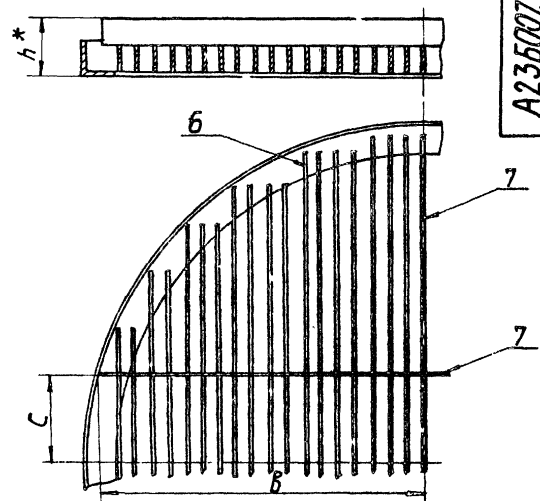


Рис. 2
Остальное - см. рис. 1

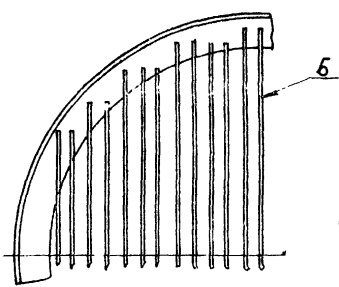


рис. 6
Остальное - см. рис. 1

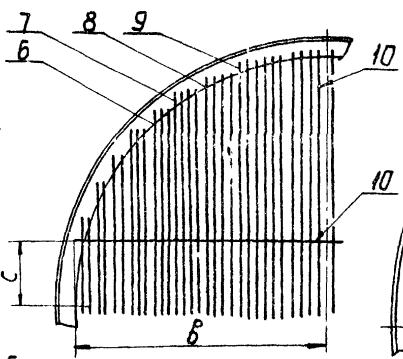
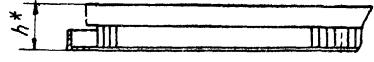
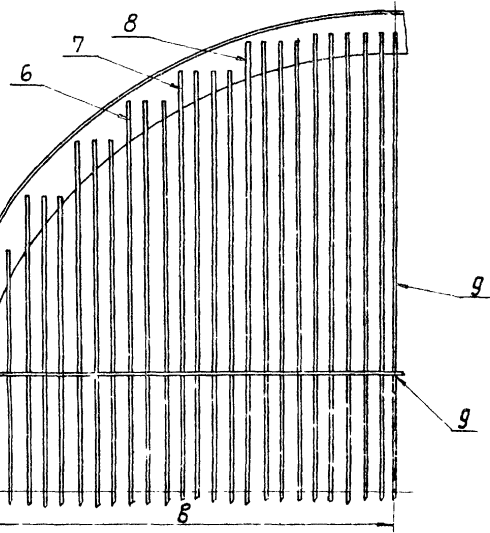
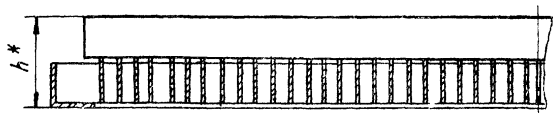


Рис. 5
Остальное - см. рис. 1



Обозначение	Рис.	Размеры, мм						П, шт.	Вес, кг
		A	D*	a	B	c	h		
A235007.050	1	450	555	50	—	—	—	18	16,6
-01	2	600	720	60	—	—	—	24	25,6
-02	3	900	1020	60	490	125	105	36	76
-03	4	1100	1250	75	590	150	—	44	89
-04	5	1300	1450	75	690	175	126	52	173
-05	6	1450	1620	85	770	200	—	58	241
-06	6	1625	1780	75	800	250	147	65	408
-07	7	1900	2050	75	970	275	—	76	535
-08	7	2100	2305	100	1090	300	168	84	858
-09	8	2375	2510	85	1180	—	—	95	1358

1. Предельные отклонения размеров по СМ7.
2. * Размеры для справок.
3. Насимметричность деталей (поз. 2 ÷ 12) относительно оси, B" не более 2 мм.
4. Сварку деталей (поз. 4 ÷ 12) производить сварным швом ТЗ по ГОСТ 5264-69 по кантуру прилегания деталей. Величина катета сварного шва - по наименьшей толщине свариваемой детали.

				A235007.050 СБ			Лист Масса Масштаб	
				Решетка.			Лист 1	
				Сварочный чертёж			Лист 2	
							Лист 3	
							Лист 4	
							Лист 5	
							Лист 6	
							Лист 7	
							Лист 8	
							Лист 9	
							Лист 10	
							Лист 11	
							Лист 12	

Серия 4-903-13 выпуск 1-3

Имя и фамилия, дата, место, должность, подпись, дата

A23B007.050CB

Рис. 7
Остальное см. рис. 1

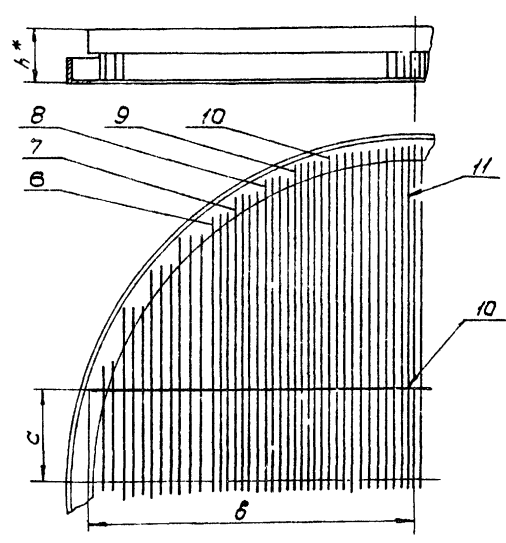
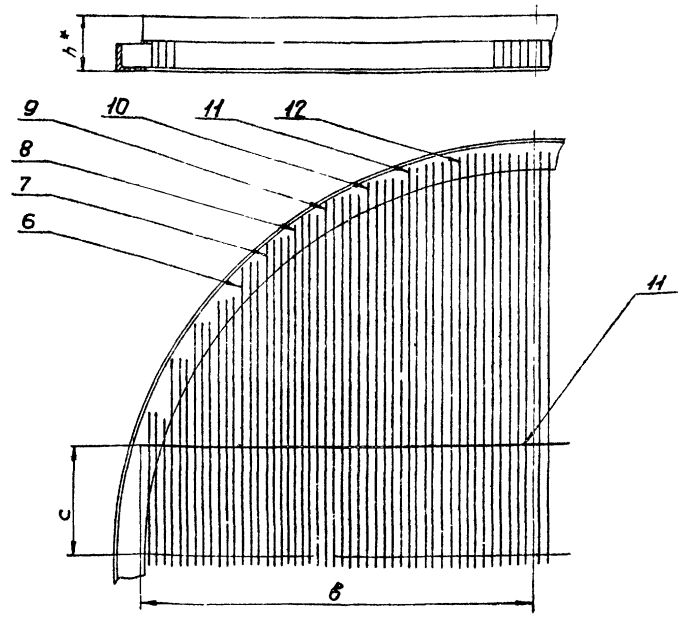


Рис. 8
Остальное см. рис. 1

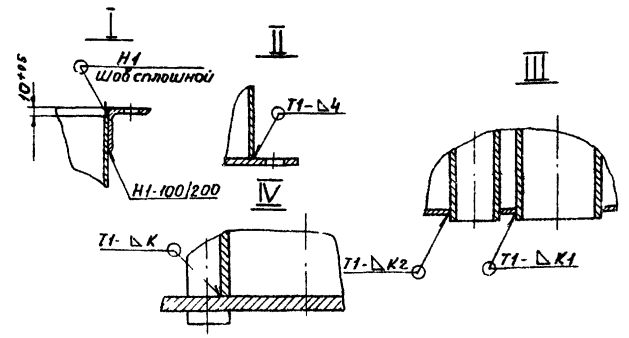
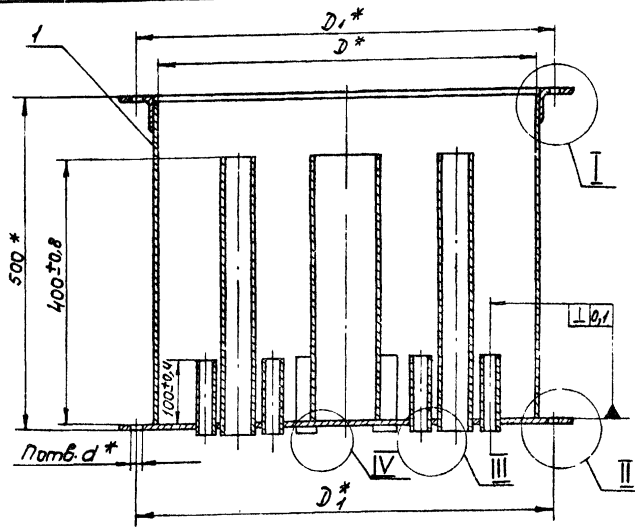


Шиб. в завод. Платн. и. Фотот. Векманш. Шиб. в завод. Платн. и. Фотот.

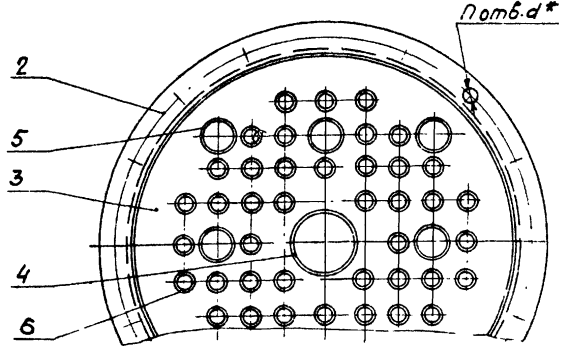
Изд./Лист	№ докум.	Лист	Дата	A23B007.050CB	Лист
				Копирован	2
					Формат: 12

A23B007.060CB

Серия 4.903-13 выпуск 1-3



Обозначение	Размеры, мм			K	K1	K2	П, шт	Масса, кг
	D*	D1*	d*					
A23B007.060	565	633					16	77,0
-01	730	798		4	3	2	24	106,6
-02	1030	1098		5			28	164,6
-03	1260	1338	14				36	205,6
-04	1460	1538		4			40	278,5
-05	1630	1710			4		44	342,2
-06	1790	1890				5	48	418,4
-07	2060	2160	18				56	469
-08	2315	2415			5		64	620,6
-09	2520	2620					68	711



- 1.* Размеры для справок.
- 2.* Сварные швы по ГОСТ 5264-69.

				A23B007.060CB		Лит.	Масса	Мощность
Изд./Лист	№ докум.	Лист	Дата	Коробка распределительная сборочный чертеж.		И	Смотри таблицу	-
Разработчик	В.И.Сорокин	Литб.К	1.11.71			Лист	Листов 1	Вострой сев. Сантехпроект
Пр. зр.	Григорьевский					2 Москва		
Гл. инж.	Величко							
И. контр.	Григорьевский							
Упр. в.	Сидяк							
Копирован						Формат 12		

Шиб. в завод. Платн. и. Фотот. Векманш. Шиб. в завод. Платн. и. Фотот.

Формат	Зона	Лист	Обозначение	Наименование	Кол.	Примечание
				Документация		
Б2			A235007.070 СБ	СБОРОЧНЫЙ ЧЕРТЕЖ		
			Переменные данные для исполнений			
				A235007.070		
				Детали		
Б4	1		A235007.195	Крышка	1	
Б4	2		A235007.196	Труба		
				Труба 73x3 ГОСТ 8732-70 Д ГОСТ 8731-74 L=175-1,0	8	0,9 кг
Б4	3		A235007.197	Труба		
				Труба 76x3 ГОСТ 8732-70 Д ГОСТ 8731-74 L=449-1,55	1	2,4 кг
Б4	4		A235007.198	Труба		
				Труба 89x3,5 ГОСТ 8732-70 Д ГОСТ 8731-74 L=249-1,15	2	1,8 кг
Б4	5		A235007.199	Полоса		
				Полоса 4x40 ГОСТ 103-57 Ст.3 ГОСТ 535-58 L=420-1,55	2	0,5 кг
Б4	6		A235007.201	Полоса		
				Полоса 4x40 ГОСТ 103-57 Ст.3 ГОСТ 535-58 L=320-1,35	2	0,4 кг
A235007.070						
Исполнен из докум. подл. дата			Лит. Лист Листов		Лист	
Состав: Литвак			1 1 8		3	
Рис. гр. Гравовский			2 1 1		3	
Н.контр. Перевалова			3 1 1		3	
Учб. Ваинько			4 1 1		3	
Крышка				Лит. Лист Листов		
Калининград				г. Москва		

Исполнен из докум. подл. дата

Формат	Зона	Лист	Обозначение	Наименование	Кол.	Примечание
				Стандартные изделия		
	7			Фланец 65-2,5 ГОСТ 1255-67	1	
	8			Фланец 80-2,5 ГОСТ 1255-67	2	
				A235007.070-01		
				Детали		
Б2	1		A235007.195-01	Крышка	1	
Б4	2		A235007.202	Труба		
				Труба 89x3,5 ГОСТ 8732-70 Д ГОСТ 8731-74 L=175-1,0	8	1,3 кг
Б4	3		A235007.203	Труба		
				Труба 89x3,5 ГОСТ 8732-70 Д ГОСТ 8731-74 L=449-1,55	1	3,3 кг
Б4	4		A235007.204	Труба		
				Труба 108x4 ГОСТ 8732-70 Д ГОСТ 8731-74 L=249-1,15	2	2,5 кг
Б4	5		A235007.205	Полоса		
				Полоса 4x40 ГОСТ 103-57 Ст.3 ГОСТ 535-58 L=540-1,8	2	0,7 кг
Б4	6		A235007.206	Полоса		
				Полоса 4x40 ГОСТ 103-57 Ст.3 ГОСТ 535-58 L=440-1,55	2	0,55 кг
				Стандартные изделия		
	7			Фланец 80-2,5 ГОСТ 1255-67	1	
	8			Фланец 100-2,5 ГОСТ 1255-67	2	
				A235007.070-02		
				Детали		
Б2	1		A235007.199-02	Крышка	1	
A235007.070						
Исполнен из докум. подл. дата			Лит. Лист Листов		Лист	
			1 1 8		3	
			2 1 1		3	
			3 1 1		3	
			4 1 1		3	
Крышка				Лит. Лист Листов		
Калининград				г. Москва		

Исполнен из докум. подл. дата

Формат	Зона	Лист	Обозначение	Наименование	Кол.	Примечание
Б4	2		A235007.207	Труба		
				Труба 121x4 ГОСТ 8732-70 Д ГОСТ 8731-74 L=175-1,0	8	2,0 кг
Б4	3		A235007.208	Труба		
				Труба 133x4 ГОСТ 8732-70 Д ГОСТ 8731-74 L=449-1,55	1	5,7 кг
Б4	4		A235007.209	Труба		
				Труба 159x4,5 ГОСТ 8732-70 Д ГОСТ 8731-74 L=249-1,15	2	4,2 кг
Б4	5		A235007.211	Полоса		
				Полоса 4x40 ГОСТ 103-57 Ст.3 ГОСТ 535-58 L=700-2,0	2	0,9 кг
Б4	6		A235007.212	Полоса		
				Полоса 4x40 ГОСТ 103-57 Ст.3 ГОСТ 535-58 L=600-1,8	2	0,75 кг
				Стандартные изделия		
	7			Фланец 125-2,5 ГОСТ 1255-67	1	
	8			Фланец 150-2,5 ГОСТ 1255-67	2	
				A235007.070-03		
				Детали		
Б2	1		A235007.195-03	Крышка	1	
Б4	2		A235007.213	Труба		
				Труба 152x4,5 ГОСТ 8732-70 Д ГОСТ 8731-74 L=175-1,0	8	2,5 кг
Б4	3		A235007.214	Труба		
				Труба 159x4,5 ГОСТ 8732-70 Д ГОСТ 8731-74 L=449-1,55	1	7,7 кг
A235007.070						
Исполнен из докум. подл. дата			Лит. Лист Листов		Лист	
			1 1 8		3	
			2 1 1		3	
			3 1 1		3	
			4 1 1		3	
Крышка				Лит. Лист Листов		
Калининград				г. Москва		

Выпуск 1-3
Серия 4 913-13

Исполнен из докум. подл. дата

Формат	Зона	Лист	Обозначение	Наименование	Кол.	Примечание
Б4	4		A235007.215	Труба		
				Труба 194x5 ГОСТ 8732-70 Д ГОСТ 8731-74 L=248-1,15	2	5,7 кг
Б4	5		A235007.216	Полоса		
				Полоса 4x40 ГОСТ 103-57 Ст.3 ГОСТ 535-58 L=650-2,2	2	1,1 кг
Б4	6		A235007.217	Полоса		
				Полоса 4x40 ГОСТ 103-57 Ст.3 ГОСТ 535-58 L=750-2,0	2	0,95 кг
				Стандартные изделия		
	7			Фланец 150-2,5 ГОСТ 1255-67	1	
				Фланец 175-2,5 ГОСТ 1255-67	2	
				A235007.070-04		
				Детали		
Б2	1		A235007.195-04	Крышка	1	
Б4	2		A235007.218	Труба		
				Труба 180x5 ГОСТ 8732-70 Д ГОСТ 8731-74 L=175-1	8	3,8 кг
Б4	3		A235007.219	Труба		
				Труба 194x5 ГОСТ 8732-70 Д ГОСТ 8731-74 L=448-1,55	1	10,5 кг
Б4	4		A235007.002-70	Труба		
Б4	5		A235007.221	Полоса		
				Полоса 4x40 ГОСТ 103-57 Ст.3 ГОСТ 535-58 L=900-2,2	2	1,15 кг
A235007.070						
Исполнен из докум. подл. дата			Лит. Лист Листов		Лист	
			1 1 8		3	
			2 1 1		3	
			3 1 1		3	
			4 1 1		3	
Крышка				Лит. Лист Листов		
Калининград				г. Москва		

Исполнен из докум. подл. дата

Код	Зона	Поз.	Обозначение	Наименование	Кол.	Примечание
64	6		A235007 222	Полоса Полоса 4x40 гост 103-57 Ст.3 гост 535-58 L=800-2,2	2	1,0 кг
				Стандартные изделия		
	7			Фланец 175-2,5 гост 1255-67	1	
	8			Фланец 200-2,5 гост 1255-67	2	
				A235007.070-05 Детали		
12	1		A235007 195-05	Крышка	1	
64	2		A235007 223	Труба Труба 194x5 гост 8732-70 d гост 8731-74 L=175-1,0	8	4,1 кг
64	3		A235007.224	Труба Труба 194x5 гост 8732-70 d гост 8731-74 L=448-1,55	1	10,5 кг
					2	
22	4		A235007.002-71	Труба		
64	5		A235007.225	Полоса Полоса 5x40 гост 103-57 Ст.3 гост 535-58 L=900-2,2	2	3,4 кг
64	6		A235007.226	Полоса Полоса 5x40 гост 103-57 Ст.3 гост 535-58 L=800-2,0	2	1,25 кг
				Стандартные изделия		
	7			Фланец 175-2,5 гост 1255-67	1	
				Фланец 225-2,5 гост 1255-67	2	
				A235007.070		
						Лист 5

Удобрения, Пдпн. и другие. Выходим. Удобрения, Пдпн. и другие.

Код	Зона	Поз.	Обозначение	Наименование	Кол.	Примечание
64	5		A235007.229	Полоса Полоса 5x40 гост 103-57 Ст.3 гост 535-58 L=1200-2,4	2	1,9 кг
64	6		A235007.231	Полоса Полоса 5x40 гост 103-57 Ст.3 гост 535-58 L=1100-2,4	2	1,7 кг
				Стандартные изделия		
	7			Фланец 225-2,5 гост 1255-67	1	
	8			Фланец 300-2,5 гост 1255-67	2	
				A235007.070-08 Детали		
12	1		A235007.195-08	Крышка	1	
12	2		A235007.002-64	Труба	1	
	3		- 68	Труба	8	
	4		- 73	Труба	2	
64	5		A235007.232	Полоса Полоса 5x40 гост 103-57 Ст.3 гост 535-58 L=1400-2,6	2	2,2 кг
64	6		A235007.233	Полоса Полоса 5x40 гост 103-57 Ст.3 гост 535-58 L=1300-2,6	2	2,0 кг
				A235007.070		
						Лист 7

Удобрения, Пдпн. и другие. Выходим. Удобрения, Пдпн. и другие.

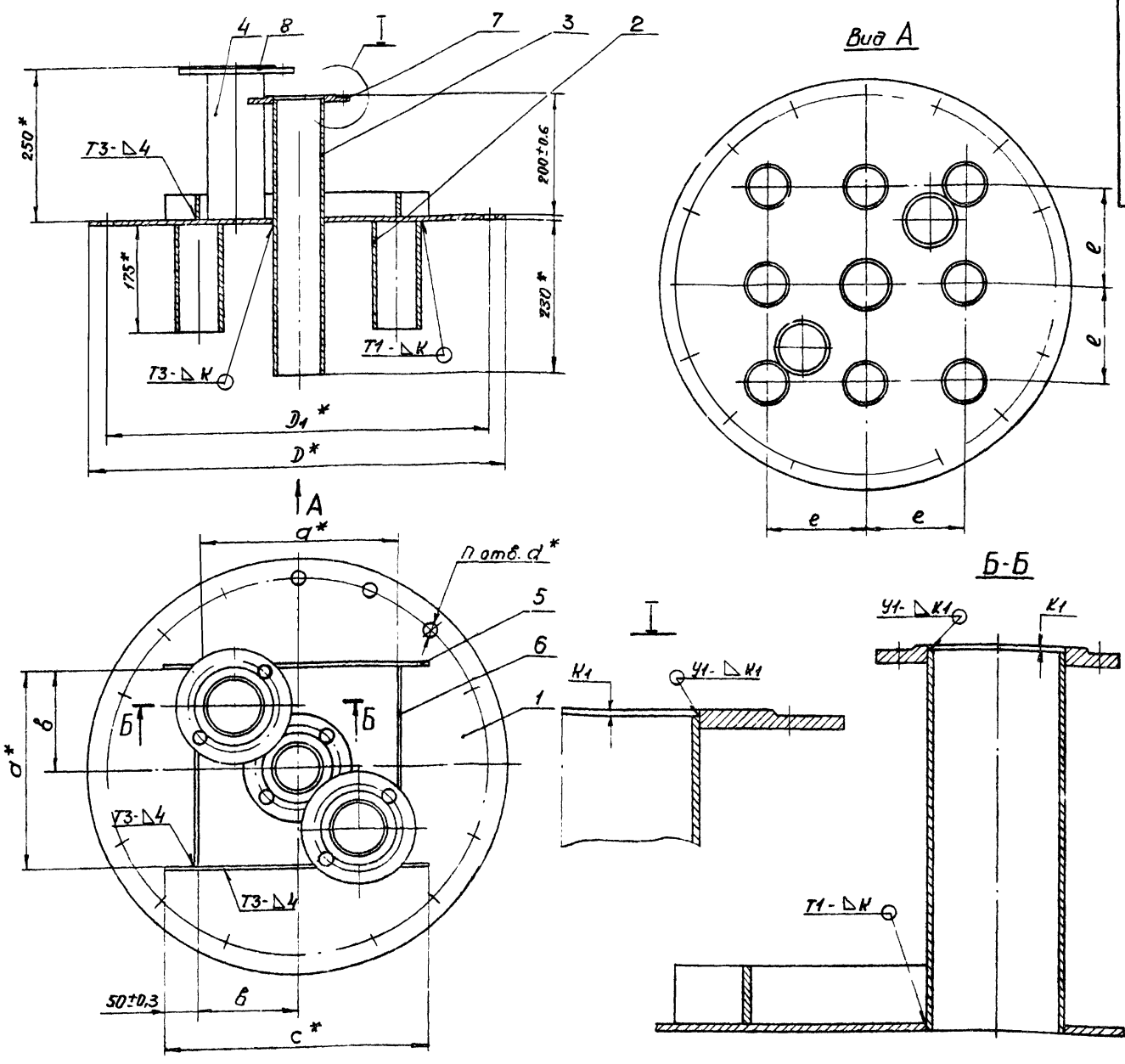
Код	Зона	Поз.	Обозначение	Наименование	Кол.	Примечание
				A235007.070-06		
				Детали		
12	1		A235007.195-06	Крышка	1	
12	2		A235007.002-67	Труба	8	
	3		- 66	Труба	1	
	4		- 72	Труба	2	
64	5		A235007 227	Полоса Полоса 5x40 гост 103-57 Ст.3 гост 535-58 L=1100-2,4	2	1,7 кг
64	6		A235007.228	Полоса Полоса 5x40 гост 103-57 Ст.3 гост 535-58 L=1000-2,2	2	1,6 кг
				Стандартные изделия		
	7			Фланец 200-2,5 гост 1255-67	1	
	8			Фланец 250-2,5 гост 1255-67	2	
				A235007.070-07 Детали		
12	1		A235007.195-07	Труба	1	
12	2		A235007.002-63	Труба	8	
	3		- 67	Труба	1	
	4		- 73	Труба	2	
				A235007.070		
						Лист 6

Удобрения, Пдпн. и другие. Выходим. Удобрения, Пдпн. и другие.

Код	Зона	Поз.	Обозначение	Наименование	Кол.	Примечание
				Стандартные изделия		
	7			Фланец 250-2,5 гост 1255-67	1	
	8			Фланец 300-2,5 гост 1255-67	2	
				A235007.070-09 Детали		
12	1		A235007.195-09	Крышка	1	
12	2		A235007.002-65	Труба	1	
	3		- 69	Труба	8	
	4		- 74	Труба	2	
64	5		A235007 234	Полоса Полоса 5x40 гост 103-57 Ст.3 гост 535-58 L=1600-2,6	2	2,5 кг
64	6		A235007 235	Полоса Полоса 5x40 гост 103-57 Ст.3 гост 535-58 L=1500-2,6	2	2,35 кг
				Стандартные изделия		
	7			Фланец 300-2,5 гост 1255-67	1	
	8			Фланец 350-2,5 гост 1255-67	2	
				A235007.070		
						Лист 3

Удобрения, Пдпн. и другие. Выходим. Удобрения, Пдпн. и другие.

A235007.070СБ



Обозначение	Размеры, мм					n шт.	Масса, кг	
	D*	D ₁ *	a*	b	c*			
A235007.070СБ	673	633	320	160±0,5	420	4	16	
-01	838	798	440	220±0,6	540			24
-02	1138	1098	600	300±0,7	700	5	28	
-03	1394	1338	750	375±0,8	850			36
-04	1594	1538	800	400±0,8	900	6	40	
-05	1766	1710						130,0
-06	1950	1890	1000	500±0,8	1100	6	44	
-07	2220	2160	1100	550±0,9	1200			48
-08	2485	2415	1300	650±1,0	1400	18	56	
-09	2690	2620	1500	750±1,0	1600			64
							68	243,8
							68	304,0

1.* Размеры для справок
 2. Сварные швы У1, У7 по ГОСТ 16037 70, У1, У3 по ГОСТ 5264-69.

Серия 4.903-13 выпуск 1-3

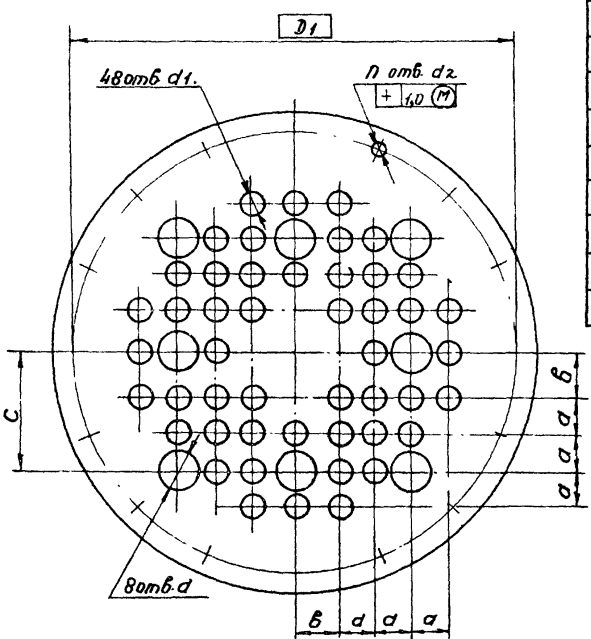
Исполнитель: [Signature] Проверил: [Signature] Утвердил: [Signature]

A235007.070СБ

Крышка	Сборочный чертеж.	Лист	Масса	Масштаб
Исполнитель: [Signature]	Составитель: [Signature]	И	—	—
Проверил: [Signature]	Листов: [Signature]	Лист	Листов	Листов
Утвердил: [Signature]	Составитель: [Signature]	Лист	Листов	Листов
Исполнитель: [Signature]	Составитель: [Signature]	Лист	Листов	Листов
Проверил: [Signature]	Листов: [Signature]	Лист	Листов	Листов
Утвердил: [Signature]	Составитель: [Signature]	Лист	Листов	Листов

Рисован: [Signature] Формат 22

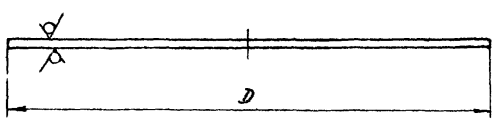
A235007.165



Обозначение	Размеры, мм								П шт	Масса, кг
	D	D1	a	b	c	d	d1	d2		
A235007.165	673-2,0	633	50	60	160	52 ^{+0,74}	27 ^{+0,52}		16	19,8
-01	838-2,2	798	70	80	220	65 ^{+0,74}	34 ^{+0,62}		24	34,1
-02	1138-2,2	1098	100	100	300	91 ^{+0,87}	44 ^{+0,62}	14 ^{+0,43}	28	56,2
-03	1394-2,6	1338	125	125	375	110 ^{+0,87}	56 ^{+0,74}		36	83,8
-04	1594-2,6	1538	125	150	400	123 ^{+1,0}	62 ^{+0,74}		40	110
-05	1766-3,0	1710	125	150	400	135 ^{+1,0}	70 ^{+0,74}		44	135
-06	1950-3,0	1890	150	200	500	154 ^{+1,0}	75 ^{+0,74}		48	165
-07	2220-3,5	2160	175	200	550	170 ^{+1,0}	85 ^{+0,87}	18 ^{+0,43}	56	215
-08	2485-3,5	2415	200	250	650	196 ^{+1,15}	97 ^{+0,87}		64	268
-09	2690-4,0	2620	250	250	750	221 ^{+1,15}	104 ^{+0,87}		68	313

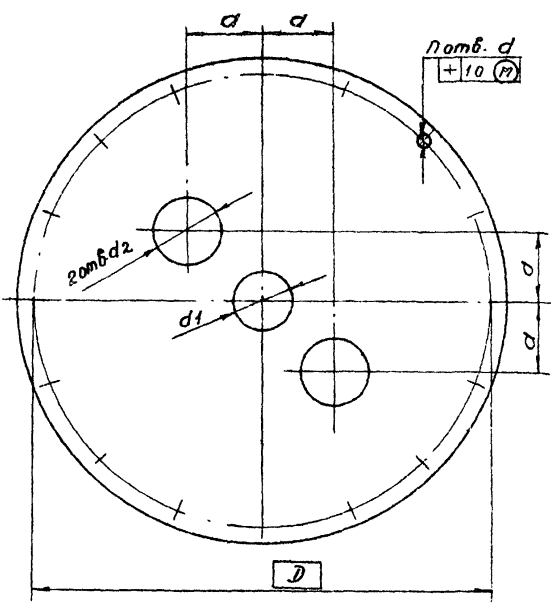
Неуказанные предельные отклонения размеров по СТ 7

Шифр: 165, Подп. и дата: 1980.03.13, Вып. №: 13, Шифр: 165, Подп. и дата: 1980.03.13

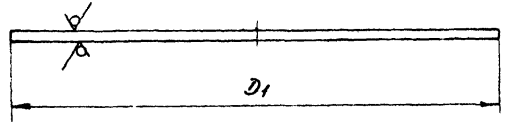


				A235007.165			Лист	Масса	Листов	
Изм	Лист	№ докум	Подп.	Дата	Решетка			И	Страниц	Листов
Разработ	Я.М.Маслова		В.М.М.		распределительная			И	таблицы	-
Проб.	Литвак		В.М.М.					Лист Листов 1		
Рук.пр.	Грановский		В.М.М.					Лист Листов 1		
И.контр.	М.Р.Зякина		В.М.М.		Лист			Б8 ГОСТ 19903-74		
Утв.	Валенков		В.М.М.		Лист			Ст.3 ГОСТ 14637-69		
							Копирован			
							Формат: А2			

A235007.195



Обозначение	Размеры, мм							П шт	Масса кг
	D	D1	a	b	d	d1	d2		
A235007.195	633	673-2,0	100±0,4			78 ^{+0,74}	91 ^{+0,87}	16	10,5
-01	798	838-2,2	130±0,5			91 ^{+0,87}	110 ^{+0,87}	24	18,5
-02	1098	1138-2,4	175±0,5	14 ^{+0,43}		135 ⁺¹	161 ⁺¹	28	30
-03	1338	1394-2,6	200±0,5			161 ⁺¹	196 ^{+1,15}	36	46
-04	1538	1594-2,6	210±0,5			196 ^{+1,15}	221 ^{+1,15}	40	59
-05	1710	1766-3,0	220±0,6			196 ^{+1,15}	247 ^{+1,15}	44	82,4
-06	1890	1950-3,0	250±0,6			221 ^{+1,15}	275 ^{+1,35}	48	89
-07	2190	2220-3,5	300±0,7	18 ^{+0,43}		247 ^{+1,15}	327 ^{+1,35}	56	144,7
-08	2410	2485-3,5	350±0,7			275 ^{+1,35}	327 ^{+1,35}	64	126
-09	2620	2690-4,0	400±0,8			327 ^{+1,35}	379 ^{+1,55}	68	169



				A235007.195			Лист	Масса	Листов	
Изм	Лист	№ докум	Подп.	Дата	Крышка			И	Страниц	Листов
Разработ	Я.М.Маслова		В.М.М.					И	таблицы	-
Проб.	Литвак		В.М.М.					Лист Листов 1		
Рук.пр.	Грановский		В.М.М.					Лист Листов 1		
И.контр.	М.Р.Зякина		В.М.М.		Лист			Б4 ГОСТ 19903-74		
Утв.	Валенков		В.М.М.		Лист			Ст.31 ГОСТ 14637-69		
							Копирован			
							Формат: А2			

Серия 4 903-13 выпуск 1-3

Шифр: 195, Подп. и дата: 1980.03.13, Вып. №: 13, Шифр: 195, Подп. и дата: 1980.03.13