

ТИПОВОЙ ПРОЕКТ

ТП 416-6-37.90

ПОЖАРНОЕ ДЕПО НА 1 АВТОМОБИЛЬ  
В СБОРНЫХ КОНСТРУКЦИЯХ

АЛЬБОМ 2

СТРОИТЕЛЬНЫЕ ИЗДЕЛИЯ

2761-02

# ТИПОВОЙ ПРОЕКТ

ТП 416-6-37.90

## ПОЖАРНОЕ ДЕПО НА 1 АВТОМОБИЛЬ В СБОРНЫХ КОНСТРУКЦИЯХ

### АЛЬБОМ 2 ПЕРЕЧЕНЬ АЛЬБОМОВ

Альбом 1	ПЗ	ПОЯСНИТЕЛЬНАЯ ЗАПИСКА
	ТХ	ТЕХНОЛОГИЯ ПРОИЗВОДСТВА
	АР	АРХИТЕКТУРНЫЕ РЕШЕНИЯ
	КЖ	КОНСТРУКЦИИ ЖЕЛЕЗОБЕТОННЫЕ
	ВК	ВНУТРЕННИЙ ВОДОПРОВОД И КАНАЛИЗАЦИЯ
	ОВ	ОТОПЛЕНИЕ И ВЕНТИЛЯЦИЯ
	ЭМ	СИЛОВОЕ ЭЛЕКТРООБОРУДОВАНИЕ. ЭЛЕКТРООСВЕЩЕНИЕ
	СС	СВЯЗЬ И СИГНАЛИЗАЦИЯ
Альбом 2	КЖИ	СТРОИТЕЛЬНЫЕ ИЗДЕЛИЯ
Альбом 3	СО	СПЕЦИФИКАЦИИ ОБОРУДОВАНИЯ
Альбом 4	БМ	БЕЗОПАСНОСТИ ПОТРЕБНОСТИ В МАТЕРИАЛАХ
Альбом 5	С	СМЕТЫ

#### РАЗРАБОТАН:

БЕЛАГРОПРОЕКТОМ

ГЛАВНЫЙ ИНЖЕНЕР  
ГЛАВНЫЙ ИНЖЕНЕР

ИНСТИТУТА  
ПРОЕКТА

*З.Я. Колесник*  
З.Я. КОЛЕСНИК  
С.В. РЕАБИ

УТВЕРЖДЁН Госагропроектм БССР

19 11 1990 ГОДА ПИСЬМО N 41-КС

ВВЕДЕН В ДЕЙСТВИЕ БЕЛАГРОПРОЕКТОМ

21. 11. 1990 ГОДА ПРИКАЗ N 125

## СОДЕРЖАНИЕ АЛЬБОМА №2

Альбом 2

№№ листа	НАИМЕНОВАНИЕ И ОБОЗНАЧЕНИЕ ДОКУМЕНТОВ НАИМЕНОВАНИЕ ЛИСТА	стр.
1	Колонна 1КЗЗ.2-1-а Сборочный чертёж	КНИ-01 4
2	Колонна 2КЗЗ.2-1-а Сборочный чертёж	КНИ-02 5
3	Колонна 1КЗЗ.2-1-б Сборочный чертёж	КНИ-03 6
4	Колонна 1КЗЗ.2-1-в, 1КЗЗ.2-1-2 Сборочный чертёж	КНИ-04 7
5	Колонна 2К51.3-1-а, 2К51.3-1-б Сборочный чертёж	КНИ-05 9
6	Колонна 2К51.3-1-б Сборочный чертёж	КНИ-06 9
7	Колонна 1К51.3-2-а; 1К51.3-2-2 Сборочный чертёж	КНИ 07 10
8	Колонна 1К51.3-2-б Сборочный чертёж	КНИ-08 11
9	Перемышка 4ПБ48-2-а Сборочный чертёж	КНИ-09 12
10	Балка 1Б6Т6-1АШТ-а; 1Б6Т6-3АШТ-а, 1Б6Т6-1АШТ-б; 1Б6Т6-3АШТ-б Сборочный чертёж	КНИ-10 13
11	Панель ПСД60.12.30-Т-а, ПСД60.12.30-Т-б Сборочный чертёж	КНИ-11 14
12	Панель ПСД60.12.30-Т-в Сборочный чертёж	КНИ-12 15
13	Панель ПСД.12.12.30-Т-а, ПСД6.12.30-Т-а Сборочный чертёж	КНИ-13 16
14	Металлическая насадка МФ4-а Сборочный чертёж	КНИ-14 17

Имя, подпись и дата заполнения

№№ листов	НАИМЕНОВАНИЕ И ОБОЗНАЧЕНИЕ ДОКУМЕНТОВ НАИМЕНОВАНИЕ ЛИСТА	стр.
15	Металлическая насадка МФ4-б Сборочный чертёж	КНИ-15 17
16	Изделие соединительное МС12-а Сборочный чертёж	КНИ-16 18
17	Изделие закладное МН-3 Сборочный чертёж	КНИ-17 18
18	Изделие закладное МН-1 Сборочный чертёж	КНИ-18 19
19	Сетка С5 Сборочный чертёж	КНИ-19 19
20	Изделие закладное МН-2 Сборочный чертёж	КНИ-20 20
21	Изделие закладное МН-4 Сборочный чертёж	КНИ-21 21
22	Изделие закладное МН-5 Сборочный чертёж	КНИ-22 22
23	Изделие закладное МН-6 Сборочный чертёж	КНИ-23 23
24	Изделие закладное МН-7 Сборочный чертёж	КНИ-24 24
25	Каркас КР-1 Сборочный чертёж	КНИ-25 25
26	Каркас КР-2 Сборочный чертёж	КНИ-26 25
27	Сетка С-1 Сборочный чертёж	КНИ-27 26
28	Сетка С2 Сборочный чертёж	КНИ-28 26

2761-02

ФОРМАТ А3

## Продолжение содержания альбома №2

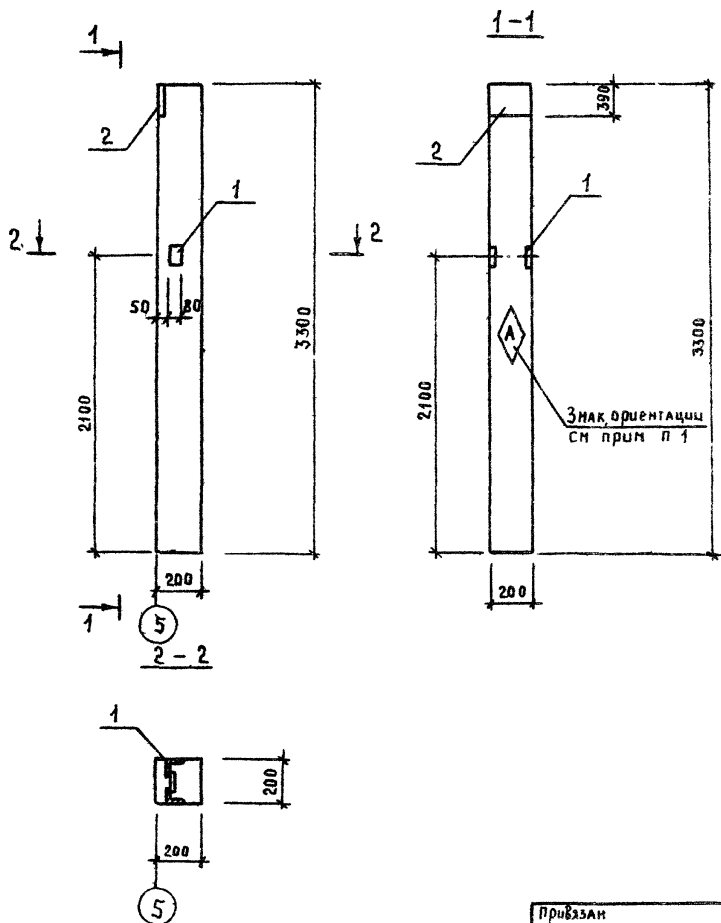
Альбом 2

№№ листов	Наименование и обозначение документов Наименование листа	Стр.
29	Сетка СЗ	
	Сборочный чертёж	кни-29 27
30	Сетка С4	
	Сборочный чертёж	кни-30 27
31	Анкер А-1	
	Сборочный чертёж	кни-31 28
32	Подвеска П-1	
	Сборочный чертёж	кни-32 28
33	Скоба подвески СП-1	
	Сборочный чертёж	кни-33 29
34	Наездник Н-1	
	Сборочный чертёж	кни-34 29
35	Соединительная накладка СН-1	
	Сборочный чертёж	кни-35 30
36	Шпонка Ш-1	
	Сборочный чертёж	кни-36 30

Имя и фамилия Подписавшего листы Взам. инв. №1

Ансамбль 2

1К33.2-1-а



Формат Зона	Поз.	Обозначение	Наименование	Кол.	Примеч
			1К33 2-1-а		
			<u>Сборочный чертеж</u>		
		1.823-1-2, вып 1	1К33 2-1		
			<u>Сборочные единицы</u>		
1		1.400-6/76, вып 1	Изделие закладное М4-10	1	4.0 кг
2			Изделие закладное М1-5-5	1	7.7 кг

1. Знак ориентации нанести несмываемой краской

Привязан

И.контр.	АГАШКОВА	Челк	07.90
Инж.	Гудык	Челк	07.90
Рук. зб.	Белавородова	Челк	07.90
Нач. отд.	Рыжков	Челк	07.90

Т п 416-6-3790  
 Колонна 1К33 2-1-а  
 Сборочный чертеж

КНИ-01

Статус	Масштаб	Лист	Листов
Р			
Госатгпромп БССР БЕЛАРУСЬПРОСКТ Г. Минск			

Инв н

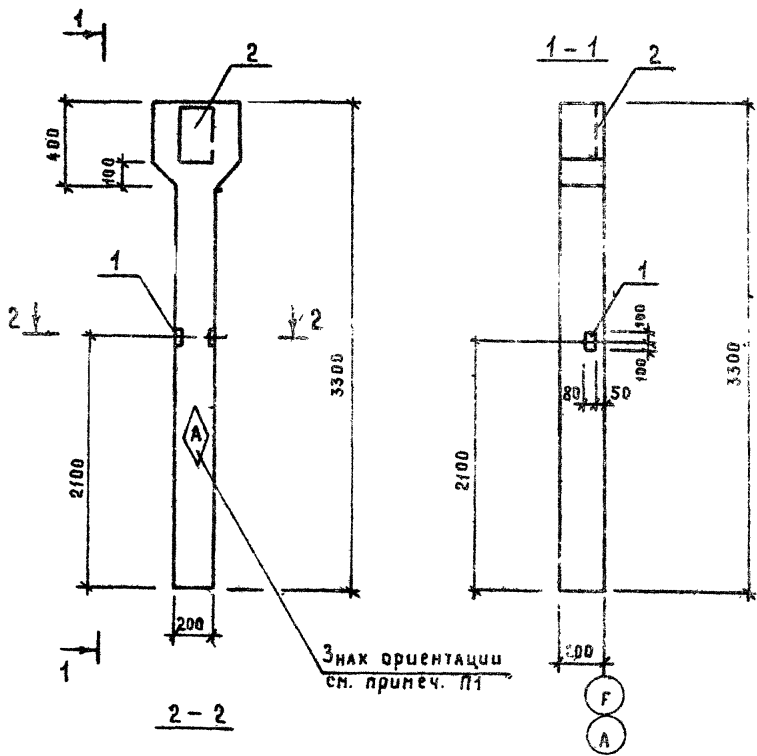
2781-02

Формат А3

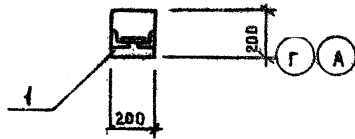
Информация о работе: Подпись и дата, Взаимопровержение

А4560112

2К33.2-1-а



Знак ориентации см. примеч. П1



Формат	Зона	Поз.	Обозначение	Наименование	Кол.	Примеч.
				2К33.2-1-а		
				Сборочный чертеж		
			1.823.1-2, вып.1	2К33.2-1		
				Сборочные единицы		
	1		1.400-6/76, Вып.	Изделие закладное И4-10	1	4,0 кг
	2			Изделие закладное И4-5-5	1	7,7 кг

1. Знак ориентации нанести несмываемой краской.

Имя и подг. Подпись и дата Взам. инв.-л

Инв.-л	Прибытам						

Нач. отд.	Юшкив	07.90
Рук. зр.	Белобородва	07.90
Инж.	Гумчик	07.90
И.контр.	Арашкова	07.90

Т.п. 416-6-37.90 КИИ-02

Колонна 2К33.2-1-а  
Сборочный чертеж

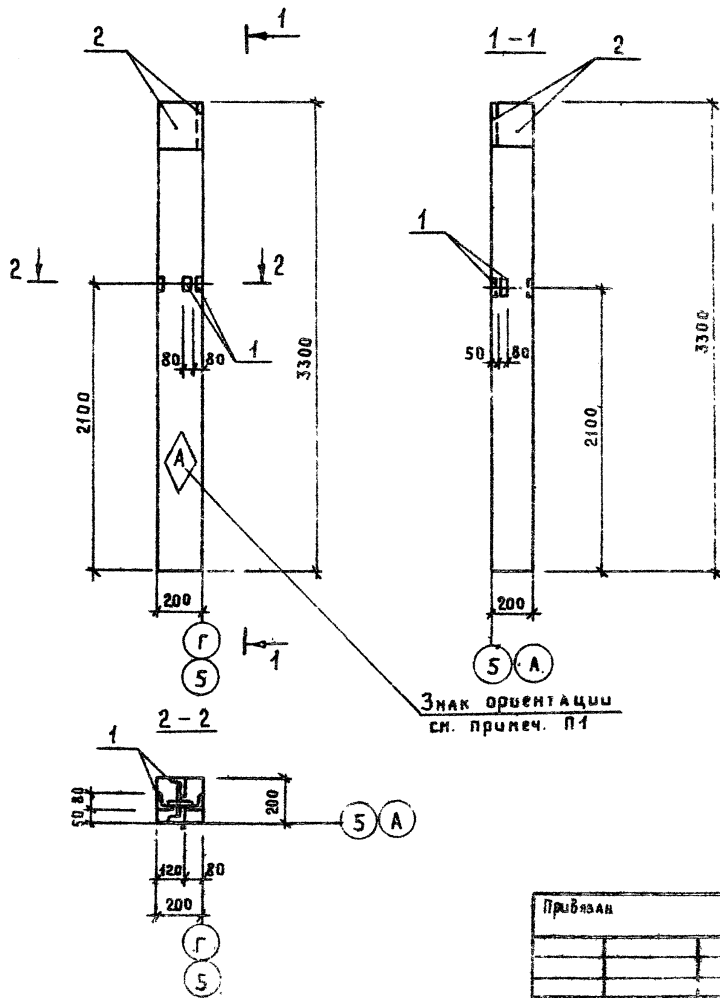
Стадия	Масса	Масштаб
р		
Лист Листов: 1		
Госагропром БССР БЕЛАГРОПРОЕКТ г. Минск		

2761-02

Формат А3

Альбом 2

1К33.2-1-б



3 знак ориентации  
ср. примеч. П1

Формат	Зона	Пос	Обозначение	Наименование	Кол.	Примеч.
				1К33.2-1-б		
				Сборочный чертеж		
			1.823 1-2, вып.1	1К33 2-1		
				Сборочные единицы		
	1		1400-6/16 вып.1	ЦЗДШШ ЗАКЛАДНОЕ М4-10	2	4,0 кг
	2			ЦЗДШШ ЗАКЛАДНОЕ М1-5-5	2	7,7 кг

1. Знак ориентации нанести несмываемой краской

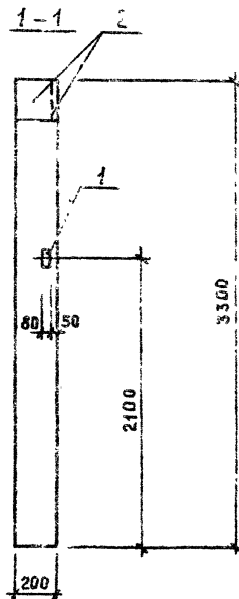
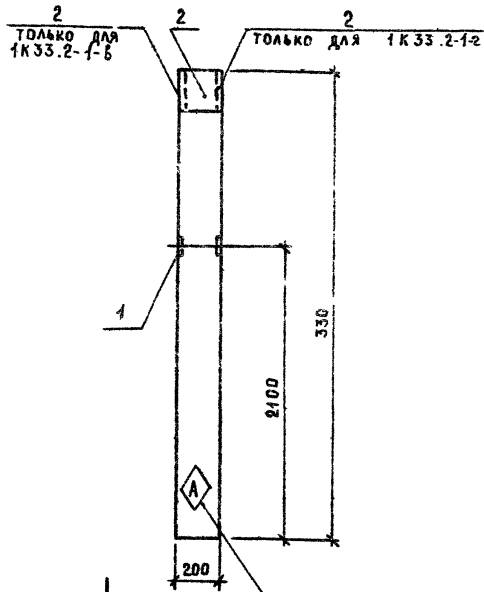
Имя и фамилия  
Подпись и дата  
Бланк № 1

Имя, Фамилия	Иванов	И.И.	Т.п. 416-6-37.90	КШМ-03
Руч. зр.	Борисов	Б.И.		
Цех	Турбин	Т.И.		
В.контр.	АГАШНОВА	А.И.		
Привязан			Колонна 1К33.2-1-б	Сталь
			Сборочный чертеж	Масса
				Масштаб
				Р
				Лист
				Листов: 1
				Госатрпроект БСЕР
				БЕЛГОПРОЕКТ

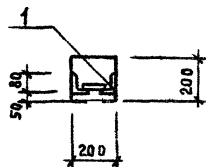
2761-02

Альбом 2

1К33.2-1-6, 1К33.2-1-2



2-2  
 Знак ориентации  
 см прим. п1



Формат	Зона	Поз.	Обозначение	Наименование	Кол.	Примеч.
				<u>1К33.2-1-6, 1К33.2-1-2</u>		
				<u>Сборочный чертеж</u>		
			1.823.1-2, вып 1	1К33.2-1		
				<u>Сборочные детали</u>		
		1	1 400-6/76, вып 1	Изделие закладное М4-10	1	4,0 кг
		2		Изделие закладное М1-5-5	2	7,7 кг

1. Знак ориентации нанести несмываемой краской.

Имя и фамилия  
 Подпись и дата  
 Взам инв. №

Прибавки:

Илв-кв

Нач. отд.	Юшков	22.08.90
Руч. гр.	Белозорова	07.30
Цнж.	Губчик	07.30
Н. контр.	Агашкова	07.30

Тп 416-6-37.90

КНИ-04

Колонна 1К33 2-1-6,  
 1К33 2-1-2

Сборочный чертеж

Стадия Масса Масштаб

р

Лист Листов: 1

Госагропром БССР  
 БЕЛАГРОПРОЕКТ  
 г. Минск

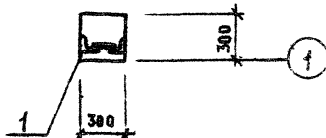
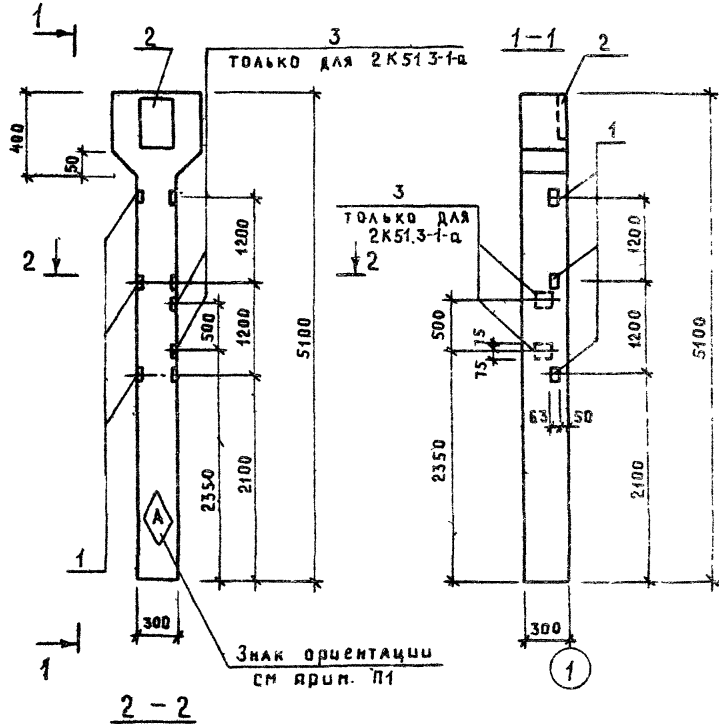
Формат А3

2761-02



Листом 2

2К51.3-1-а, 2К51.3-1-б



Формат	Зона	Поз	Обозначение	Наименование	Кол.	Примеч.
				2К51.3-1-а		
				Сборочный чертёж		
			1.823.1-2, вып 1	2К51.3-1		
				Сборочные единицы		
	1		1.400-6/76, вып 1	Изделие закладное М1-13	3	1,7 кг
	2			Изделие закладное М1-5-3	1	8,2 кг
	3			Изделие закладное М6-1	2	2,1 кг
				2К51.3-1-б		
				Сборочный чертёж		
			1.823.1-2, вып 1	2К51.3-1	-	
				Сборочные единицы		
	1		1.400-6/76, вып 1	Изделие закладное М1-13	3	1,7 кг
	2			Изделие закладное М6-1	1	2,1 кг

1. Знак ориентации нанести несмываемой краской

Дата и дата выг. инст. 1

Привязан:

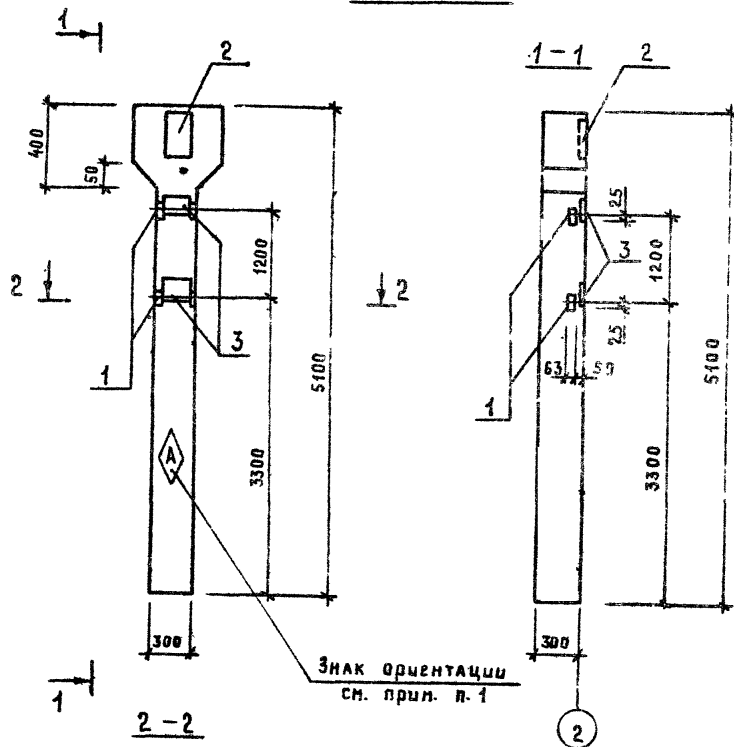
Исполн.	Минков	07.90	Т.п. 416-6-37.90.	КММ-05
Рис. эр.	Белобородова	07.90		
Инж.	Гучук	07.90	Колодка 2К51.3-1-а, 2К51.3-1-б	Стадия
И. центр.	Агашинова	07.90		
Привязан:			Сборочный чертёж	Масштаб
				Лист 1 из 1
				Госагропром БССР БЕЛАГРОПРОЕКТИ

2761-02

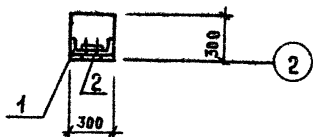
Формат А3

АЛБОН 2

2К51.3-1-б



Знак ориентации  
см. прил. п. 1



Формат	Зона	Поз.	Обозначение	Наименование	Кол.	Примеч.
				2К51.3-1-б		
				Сборочный чертеж		
			1.823. 1-2, вып.1	2К51.3-1		
				Сборочные единицы		
		1	1.400-6/76, вып.1	Изделие закладное М1-13	2	1,1кг
		2		Изделие закладное М1-53	1	8,2кг
		3		Изделие закладное М1-78	2	10,0 кг

1. Знак ориентации нанесен несмываемой краской.

№ п/п	Подпись и дата	Взам. инв. №

Нач. отд.	Юшков	07.90
Руч. ср.	Беловорова	07.90
Инж.	Губчик	07.90
Н.контр.	Агашикова	07.90

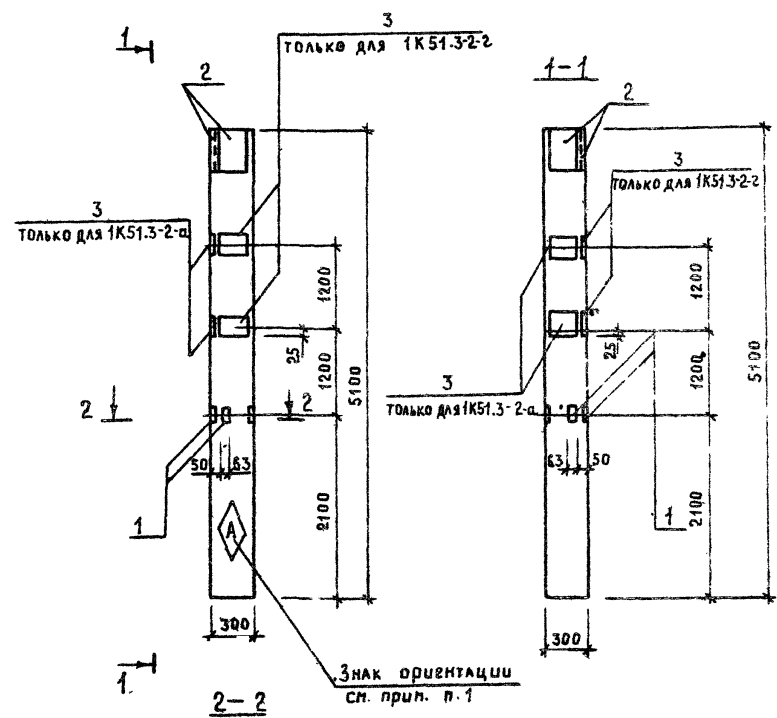
ТП 416-Б-37.90	КНИ-06	
Колонна 2К51.3-1-б	Сборочный чертеж	
Стация	Масса	Масштаб
Р		
Лист	Листов:	
Госагропром БССР БЕЛАГРОПРОЕКТ г. Минск		

2761-02

Формат А3

Альбом 2

1К51.3-2-а, 1К51.3-2-2



Формат	Зона	Поз.	Обозначение	Наименование	Кол.	Примеч.
				1К51.3-2-а, 1К51.3-2-2		
				Сборочный чертёж		
			1.823.1-2, вып.1	1К51.3-2		
				Сборочные единицы		
		1		Изделие закладное М1-13	2	1.7 кг
		2	1.400-6/76 вып.1	Изделие закладное М1-5-3	2	8.2 кг
		3		Изделие закладное М1-7-8	2	10.0 кг

1. Знак ориентации нанести несмываемой краской.

Лист в подлиннике и дата: 03.08.90

Нак. отд.	Юшков	03.08.90
Рис. гр.	Белодорова	03.08.90
Иж.	Гувчик	03.08.90
И. контр.	АТАШКОВА	03.08.90

Т.п. 416-6-37.90

КМИ-07

Привязка:				

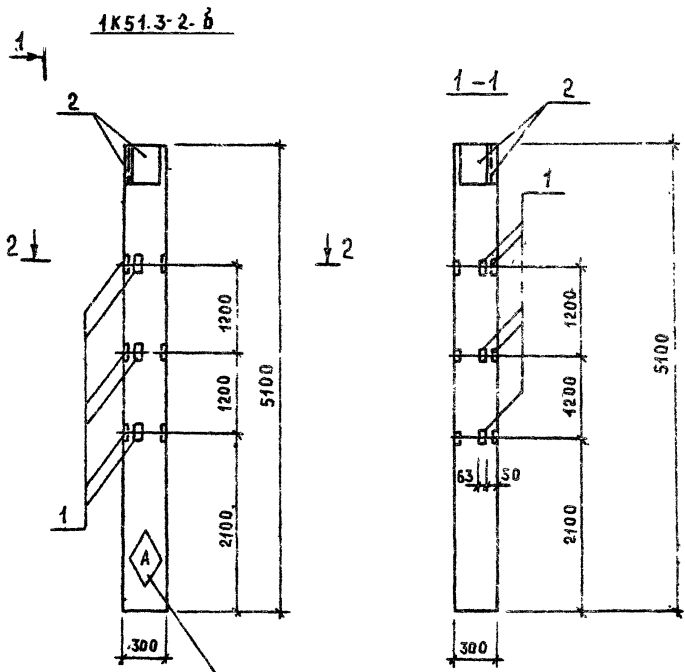
Колонна 1К51.3 2-д.  
1К51.3 2 з  
Сборочный чертёж

СТАДИЯ	МАССА	НАСЧИТАЕ
Р		
Лист	Листов: 1	
Госагропром БССР БЕЛ. АГРОПРОЕКТ		

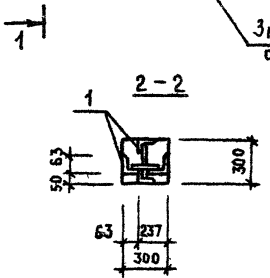
2761-02

лист 13

А. АБЕНС 2



Знак ориентации  
сп. прим. П.1



Формат	Зона	Поз.	Обозначение.	Наименование	Кол.	Примеч.
				1К51 3-2 б		
				Сборочный чертеж		
			1.823 1-2, вып 1	1К51 3-2		
				Сборочные единицы		
	1		1.400-6/7б, вып 1	Изделие закладное И-13	5	1.7 кг
	2			Изделие закладное И-53	2	8.2 кг

7. Знак ориентации нанести несмываемой краской.

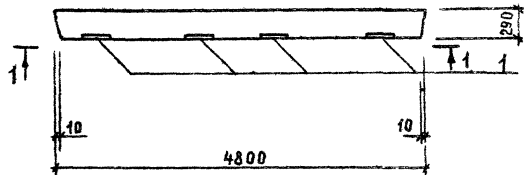
И.З. и подр. Подпись и дата. Вит. ш.Б. ж.

ИЗ О.Ж.	НУШКОВ	07.90	Т.п 416-6-37.90	КНИ-08		
РЧК 2р	БЕЛОВОРОВА	07.90				
Ш.ж	ГУБЧИК	07.90				
И КОНТР.	АГАШКОВА	07.90				
Привязан			Колонна 1К51.3-2-б	СТАНЦИЯ	МАССА	МАШТАБ
			Сборочный чертеж	Р		
				Лист	Листов: 1	
				Госагропром БССР БЕЛАГРОПРОЕКТ Г. МИНСК		
				Формат А3		

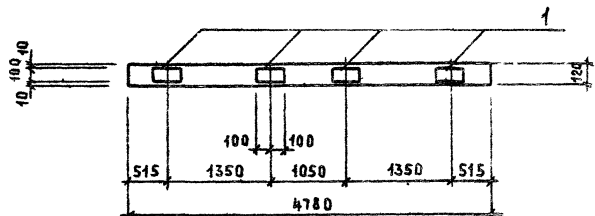
2761-02

АЛБОМ 2

4ПБ48-8-а



1-1



Формат	Шкала	Поз	Обозначение	Наименование	Кол	Примеч
				4ПБ48-8-а		
				Сборочный чертёж		
			Б1.038 1-1, вып 4	4ПБ48-8		
				Сборочные единицы		
		1	1 400-15, вып 1	Изделие закладное МН07-3	4	1,2 кг

Имя и фамилия Поверхи и дата Издан чертеж

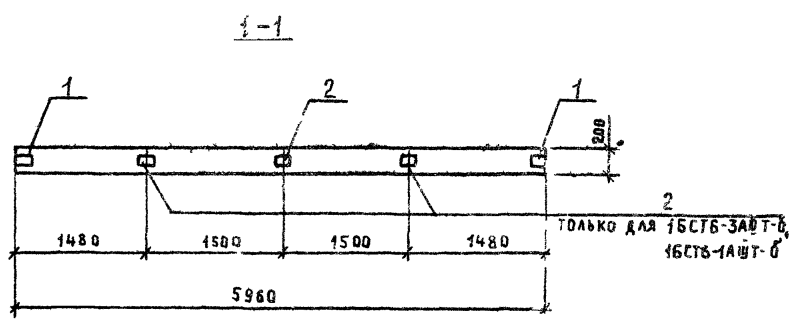
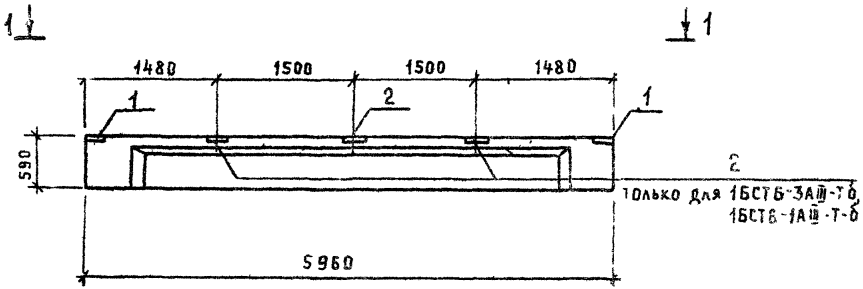
Нак. отв.	Исполнитель	08.90	Т П 416-6-37.90	КНИ-09		
Руч. экз.	Беленькова	07.90				
Изм.	Гуччик	07.90				
И контр.	Аташкова	07.90				
Привязан			Перемычка 4ПБ48 8-а Сборочный чертёж	Статья	Масса	Масштаб
				Р		
				Лист	Листов 1	
Имя и			Госагропром БССР БЕЛАГРОПРОЕКТ Г. Минск			

2761-02

Формат А3

Альбом 2

1БСТ6-1АЩТ-а; 1БСТ6-3АЩТ-а; 1БСТ6-3АЩТ-б; 1БСТ6-1АЩТ-б



Формат	Зона	Лист	Обозначение	Наименование	Кол.	Примеч.
				1БСТ6-1АЩТ-а, 1БСТ6-3АЩТ-а		
				Сборочный чертеж		
			1.462-1-10/80, вып.1	1БСТ6-1АЩТ, 1БСТ6-3АЩТ		
				Сборочные единицы		
	1		1.462.1-10/80, вып.2	Изделие закладное М5	2	1.4 кг
	2			Изделие закладное М6	1	2.4 кг
				1БСТ6-1АЩТ-б, 1БСТ6-3АЩТ-б		
				Сборочный чертеж		
			1.462-1-10/80, вып.1	1БСТ6-1АЩТ 1БСТ6-3АЩТ		
				Сборочные единицы		
	1		1.462-1-10/80, вып.2	Изделие закладное М5	2	1.4 кг
	2			Изделие закладное М6	3	2.4 кг

Имя и прол. Подпись и дата Взам инв.м

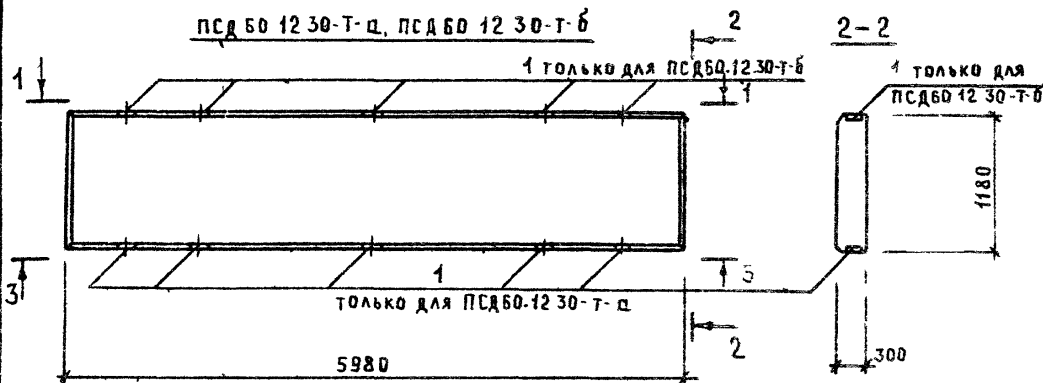
Привязан					
Имя и					

Нач. отд.	Ишков	07.90	Т.п 416-6-37.90	КНИ-10		
Рук. гр.	Белозорова	07.90				
Инж.	Гуччик	07.90				
И. контр.	Агашкова	07.90				
Балка 1БСТ6-1АЩТ-а, 1БСТ6-1АЩТ-б 1БСТ6-3АЩТ-а, 1БСТ6-3АЩТ-б				Статус	Масса	Масштаб
Сборочный чертеж				р		
				Лист	Листов: 1	
				Госагропром БССР БЕЛАГРОПРОЕКТ г. Минск		

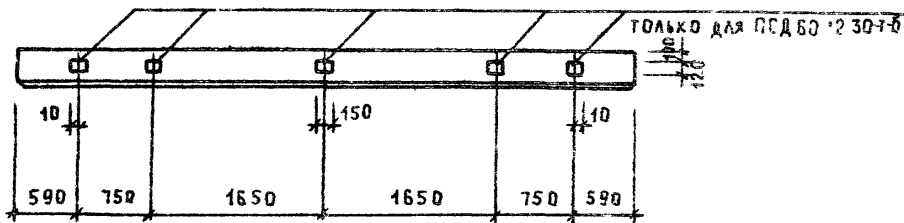
2761-02

Формат А3

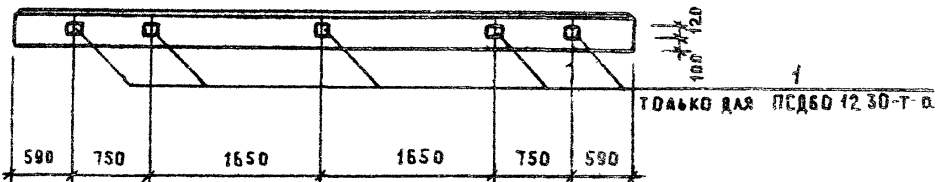
Альбом 2



1-1



3-3



Формат	Зона	Поз	Обозначение	Наименование	Кол.	Примеч.
				ПСД 60 12 30-Т-а, ПСД 60 12 30-Т-б		
				Сборочный чертеж		
			1.832.1-9, вып.1	ПСД 60 12 30-Т		
				Сборочные единицы		
			1.832.1-9, вып.2	Изделие закладное М1	5	1.7 кг

№ ПКД  
Подпись и дата  
Взам инв. и

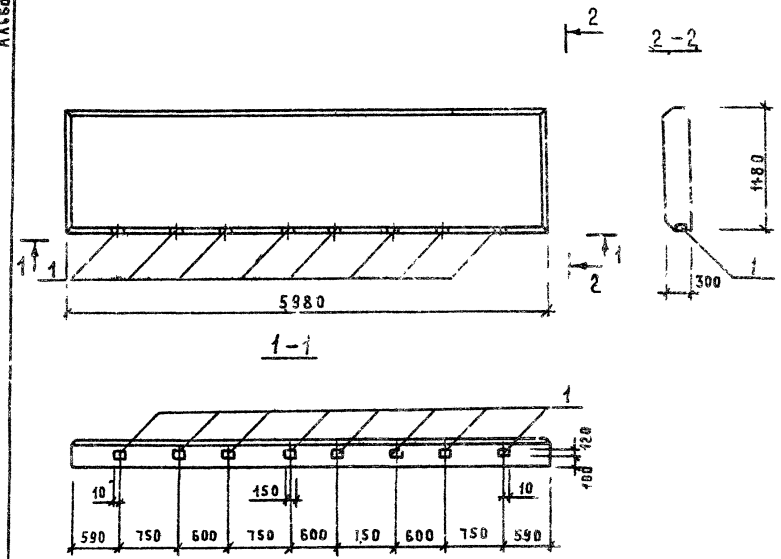
Прибыл				

Науч. отд.	Юшков	08.90	Т.п. 416-6-37.90	КНИ-12	
Рук. гр.	Белокородова	07.90			
Инж.	Гуевич	07.90			
И контр.	Агашкова	07.90			
Панель ПСД 60 12 30-Т-а, ПСД 60 12 32 б			Стария	Масса	Масштаб
Сборочный чертеж			р		
			Лист	Листов: 1	
			Госагропром БССР БЕЛАГРОПРОЕКТ г. МИНСК		
			Формат А3		

2761 11

ПСД 60 12 30-Т-В

АЛБЮМ 2



Формат	Зона	№	Обозначение	Наименование	Кол.	Примеч.
				ПСД 60 12 30-Т-В		
				Сборочный чертеж		
			1.832 1-9, вып 1	ПСД 60 12 30-Т		
				Сборочные единицы		
		1	1.832 1-9, вып 2	Изделие закладное М1	8	1.7 кг

Шифр подкл. Подпись и дата Взам инв. №

Исполн.	И. ШКОБ	07.90	Т П 416-Б-37.90	КНИ-11		
Рук. гр.	БЕЛОВОРОВА	07.90				
Инж.	Гуччик	07.90				
Н. контр.	АГАШКОВА	07.90				
Привязан			Панель ПСД 60 12 30-Т-В Сборочный чертеж	Стадия	Масса	Масштаб
				Р		
Инв. №				Лист	Листов 1	
			Госагропром БССР БЕЛАГРОПРОЕКТ г. Минск			

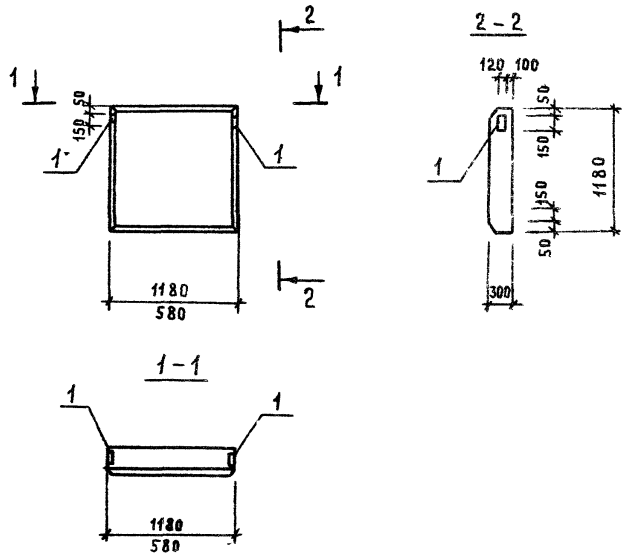
2761-02

Формат А3



Альбом 2

ПСД 12 12 30-Т-а, ПСД Б 12 30-Т-а



Формат Зона	№з	Обозначение	Наименование	Кол	Примеч.
			ПСД 12 12 30-Т-а, ПСД Б 12 30-Т-а		
			<u>Сборочный чертеж</u>		
		1.832.1-9, вып 1	ПСД 12 12 30-Т, ПСД Б 12 30-Т		
			<u>Сборочные единицы</u>		
	1	1.832.1-9, вып 2	Изделие закладное-1	2	1,7 кг

ИЗБ. И. ПОДП. ПОДПИСЬ И ДАТА. ИЗМ. И. И. И.

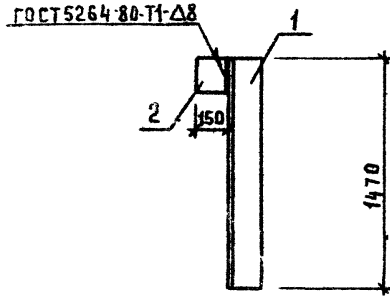
Привязан


Нач. отд.	ИШКОВ	08.90
Рис. эр.	Беларородова	07.90
Инж.	Тубчик	09.90
И контр.	АГАШКОВА	08.90

Т.П 416-6-37.90		КНИ-13	
Панель ПСД 12 12 30-Т-а, ПСД Б 12 30 Т а	Стация	Масса	Насштаб
Сборочный чертеж	Р		
	Лист	Листов 1	
	Госагропром БССР БЕЛАГРОПРОЕКТ г Минск		

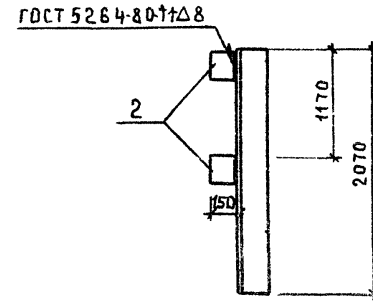
2761-02

Формат А3



Формат	Зона	Поз.	Обозначение	Наименование	Кол.	Примеч.
				Металлическая насадка НФ4-а		
				<u>Детали</u>		
		1		Уголок 160×160×10 ГОСТ 8509-86 С245 ГОСТ 27772-88 L=1470	1	36,3 кг
		2		Лист 10×100×150 ГОСТ 19903-74 С245 ГОСТ 27772-88	1	1,18 кг

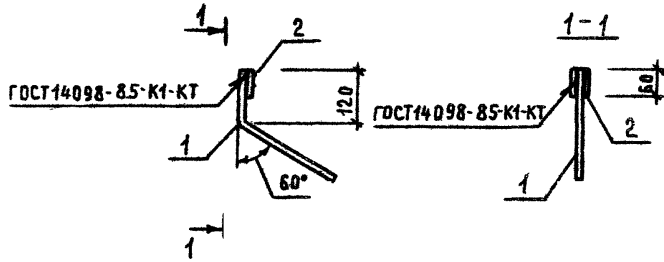
ЦНБ №	Привязан		
	Стр.	Лист	Формат
ЦНБ №:			
Нач. отд.	Юшкоб	07.90	Т.п 416-6-37.90
Рук. гр.	Белобородова	07.90	
Инж.	Губчик	07.90	
Н. контр.	Аташкова	07.90	
Подпись и дата	Стация	Масса	Масштаб
		Р	37,5 кг
	Лист	Листов 1	
ЦНБ № подл.	Госагропром БССР БЕЛАГРОПРОЕКТ г. Минск Формат А4		



Формат	Зона	Поз.	Обозначение	Наименование	Кол.	Примеч.
				Металлическая насадка НФ4-б		
				<u>Детали</u>		
		1		Уголок 160×160×10 ГОСТ 8509-86 С245 ГОСТ 27772-88 L=2070	1	54,07 кг
		2		Лист 10×100×150 ГОСТ 19903-74 С245 ГОСТ 27772-88	2	1,18 кг

ЦНБ №	Привязан		
	Стр.	Лист	Формат
ЦНБ №:			
Нач. отд.	Юшкоб	07.90	Т.п 416-6-37.90
Рук. гр.	Белобородова	07.90	
Инж.	Губчик	07.90	
Н. контр.	Аташкова	07.90	
Подпись и дата	Стация	Масса	Масштаб
		Р	53,4 кг
	Лист	Листов 1	
ЦНБ № подл.	Госагропром БССР БЕЛАГРОПРОЕКТ г. Минск Формат А4		

Альбом 2

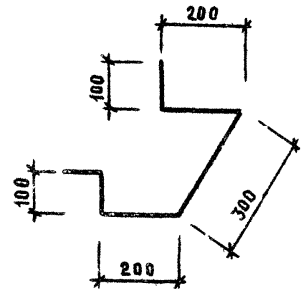


Формат	Зона	Поз.	Обозначение	Наименование	Кол.	Примеч.
				<u>ДЕТАЛИ</u>		
		1		14-А-1 ГОСТ 5781-82 L-360	1	0.44 кг
		2		Лист 10-40-60 ГОСТ 19903-74 С 245 ГОСТ 27772-88	1	0.19 кг

Инв. №	Привязан		
Подпись и дата	Инв. №		
	Науч. отд.	Юшков	07.90
	Рук. гр.	Белобородова	07.90
	Инж.	Губчик	07.90
Инв. №	Н. контр.	Агашкова	07.90

Т.п 416-6-37 90			КНИ-16		
Стадия	Масса	Масштаб			
р	0.63 кг				
Лист	Листов 1				
Госагропром БССР БЕЛАГРОПРОЕКТ г. Минск					
Формат А4					

Альбом 2

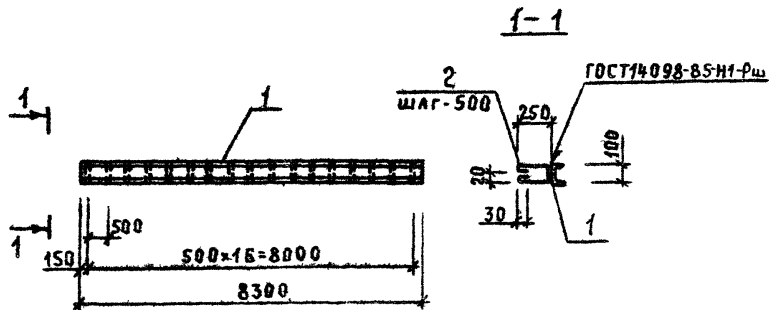


Инв. №	Привязан		
Подпись и дата	Инв. №		
	Науч. отд.	Юшков	07.90
	Рук. гр.	Белобородова	07.90
	Инж.	Губчик	07.90
Инв. №	Н. контр.	Агашкова	07.90

Т.п 416-6-37.90			КНИ-17		
Стадия	Масса	Масштаб			
р	1.5 кг				
Лист	Листов 1				
10 А I ГОСТ 5781-82, L-900					
Госагропром БССР БЕЛАГРОПРОЕКТ г. Минск					
Формат А4					

2761-02

АЛБОН 2



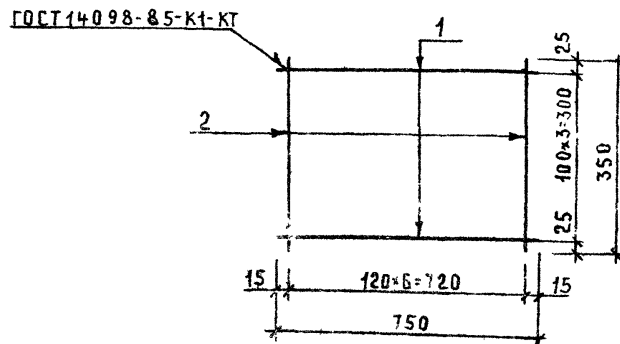
ФОРМАТ	ЗОНА	Поз.	Обозначение	Наименование	Кол.	Примеч.
				<u>Детали</u>		
		1		Швеллер 16 ГОСТ 8240-72 С245 ГОСТ 27772-88 L-8300	1	117,86 кг
		2		10-А I ГОСТ 5781-82, R=720	17	0,45 кг

Инв. №	Привязан		
	Инв. №		
	Нач. отд.	Юшкоб	07.90
	Рук. гр.	Белобородова	07.90
	Инж.	Губчик	07.90
Н. контр.	Агашкова	07.90	

Т.п. 416-6-37.90			КНИ-18		
Стадия	Масса	Масштаб	Р	125,51	
	кг		Лист	Листов: 1	
Госагропром БССР БЕЛАГРОПРОЕКТ г. Минск					

Изделие закладное МН-1  
Сборочный чертеж

АЛБОН 2



ФОРМАТ	ЗОНА	Поз.	Обозначение	Наименование	Кол.	Примеч.
				<u>Детали</u>		
		1		6-А-I ГОСТ 5781-82, R=750	4	0,17 кг
		2		6-А-I ГОСТ 5781-82, R=350	7	0,08 кг

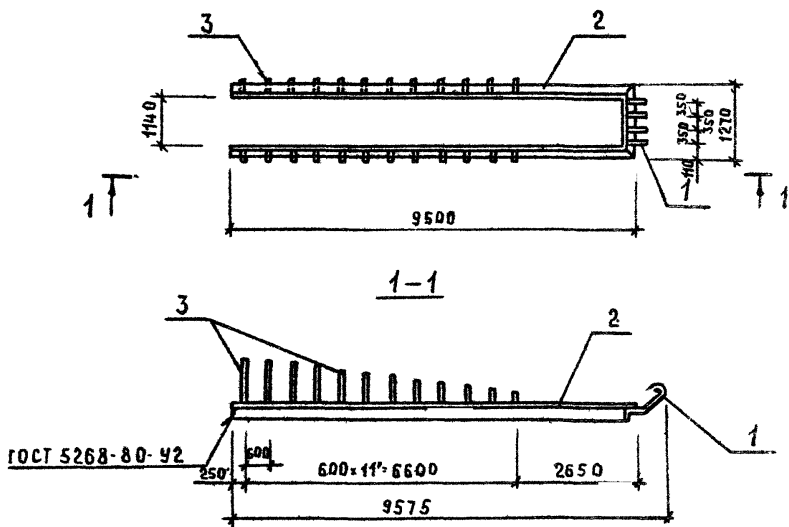
Инв. №	Привязан		
	Инв. №		
	Нач. отд.	Юшкоб	07.90
	Рук. гр.	Белобородова	07.90
	Инж.	Губчик	07.90
Н. контр.	Агашкова	07.90	

Т.п. 416-6-37.90			КНИ-19		
Стадия	Масса	Масштаб	Р	1,24 кг	
			Лист	Листов: 1	
Госагропром БССР БЕЛАГРОПРОЕКТ г. Минск					

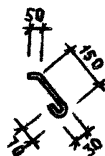
Сетка С5  
Сборочный чертеж

АЛБОН 2

МН-2



ПОЗ. 1



Длина развертки L=300мм

ФОРМАТ	ЗОНА	Поз	ОБЪЯВЛЕНИЕ	НАИМЕНОВАНИЕ	КОЛ.	ПРИМЕЧ.
				<u>МН-2</u>		
				<u>ДЕТАЛИ</u>		
		1		6-А-I ГОСТ 5781-82, L=300	4	0,07кг
		2		УГОЛОК 100x63x8 ГОСТ 8510-86 С235 ГОСТ 27772-88 L=20300		200,4кг
		3		ПОЛОСА 10x80 ГОСТ 19903-74 С245 ГОСТ 27772-88 L=2000(200..50)		11,3кг

ИЗМ. И ПОДА  
ИЗМЕНЕНИЯ И ДАТА  
ВЗАМ. ИЛИ И

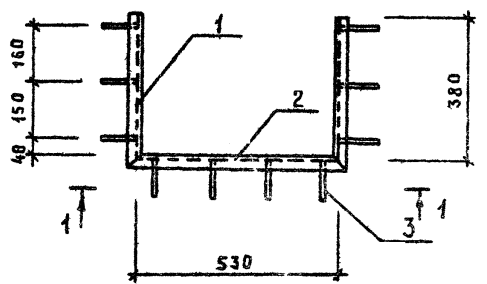
ПРИВЯЗАН					
ИЛИ И					

НАЧ. ОТД.	ЮШКОВ	07.90	Т.П. 416-6-37.90	КНИИ-20
РУК. ЗР.	БЕЛОВЕРОВА	07.90		
ИНЖ.	ГУБЧИК	07.90		
П.КОНТР.	АГАШКОВА	07.90		
Изделие ЗАКАЗЧИКА МН-2				
Сварочный чертеж				
СТАДИЯ	МАССА	МАССТАБ		
P	212,0			
	кг.			
Лист	Листов 1			
Госагропром БССР БЕЛАГОПРОЕКТ г. Минск				
Формат А3				

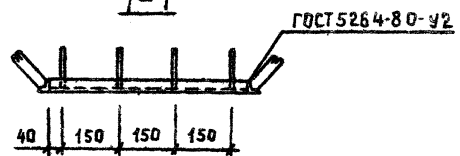
2761-02

А.В. 1972

МН-4

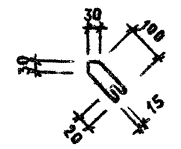


1-1



ГОСТ 5264-80-У2

ПОЗ 3



длина развертки  $l = 330$  мм

ФОРМАТ	ЗОНА	ПОЗ.	Обозначение	Наименование	Кол.	Примеч
				МН-4		
				ДЕТАЛИ		
		1		Уголок 50x50x5 ГОСТ 8509-86 С 235 ГОСТ 27772-88 L-410	2	1,55 кг
		2		Уголок 50x50x5 ГОСТ 8509-86 С 235 ГОСТ 27772-88 L-590	1	2,22 кг
		3		6-А-І ГОСТ 5781-82, L=330	10	0,07 кг

Имя и фамилия  
Подпись и дата  
Масштаб

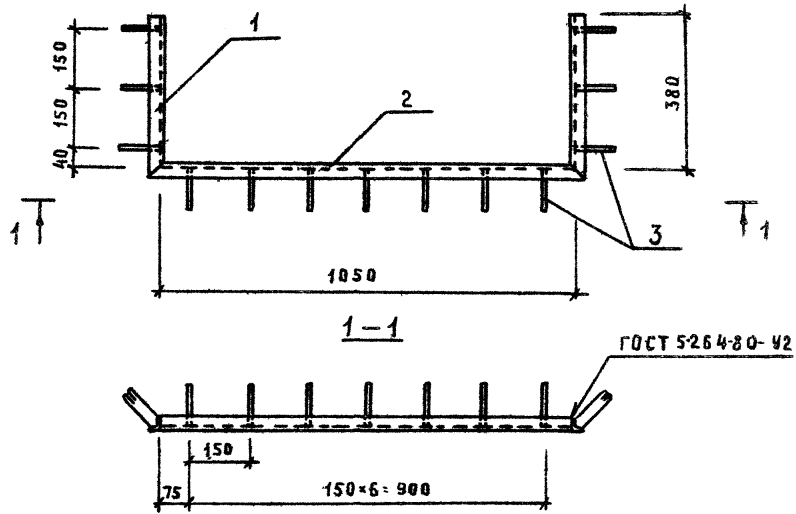
Нач. отд.	Милков	07.90	Т.п. 416-6-37.90	КНИМ-21
Рук. зр.	Белобородова	07.90		
Инж.	Лущик	07.90		
Н. контр.	АТАШКОВА	07.90		
Привязан			Целые закладные МН-4	Стандарт
			Сборочный чертеж	Масса
				Масштаб
				Р
				6,02
				кг
				Лист
				Листов: 1
				Госатропром БССР
				БЕЛАГРОПРОЕКТ
				г. Минск

2761-02

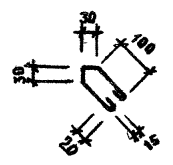
Формат А3

Альбом 2

МН-5



поз. 3



Формат	Зона	Поз	Обозначение	Наименование	Кол.	Примеч
				<u>МН-5</u>		
				<u>Детали</u>		
		1	Угловая 50x50x5 ГОСТ 8509-86 С235 ГОСТ 27772-88 L=410		2	1,55 кг
		2	Угловая 50x50x5 ГОСТ 8509-86 С235 ГОСТ 27772-88 L=1110		1	4,18 кг
		3	6-А-I ГОСТ 5781-82, L=380		13	0,07 кг

Исполнитель: В.А.И. Ш.И.И. Ш.И.И.

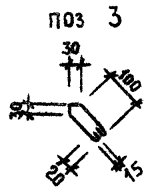
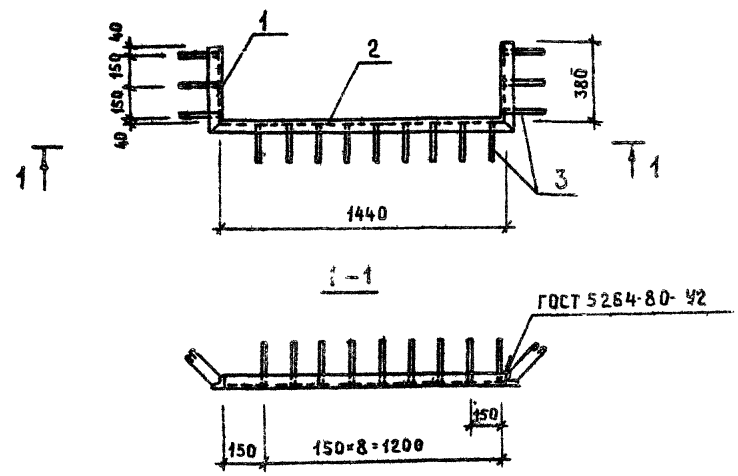
Исполнитель	И.И.И.И.И.	Т.П. 416-6-37.90	КМН-22
Рис. эр.	Белосорова		
Инж.	Гучина		
Эконтр.	Аташкова		
Прибязан		Изделие закладное МН-5	Стадия
		Сборочный чертёж	Масса
			Лист
			Листов
			Госагропром СССР
			БЕЛАГРОПРОЕКТ
			Г. МИНСК

2761-02

ФОРМАТ А3

Л.А.ГОМ 2

МН - 6



длина ростверка L=330 мм

Формат	Зона	Поз.	Обозначение	Наименование	Кол.	Примеч
				МН-6		
				ДЕТАЛИ		
		1	Уголок 50x50x5 ГОСТ 8509-86 С235 ГОСТ 27772-88 L=470		2	1,55 кг
		2	Уголок 50x50x5 ГОСТ 8509-86 С235 ГОСТ 27772-88 L=1500		1	5,66 кг
		3	Б-А-2 ГОСТ 5781-82, L=330		15	0,07 кг

Ш.Б. и подл. - Сидоренко и Аста  
Л.А.ГОМ 2

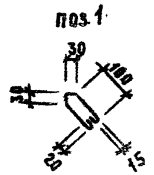
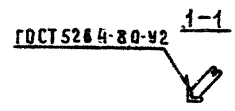
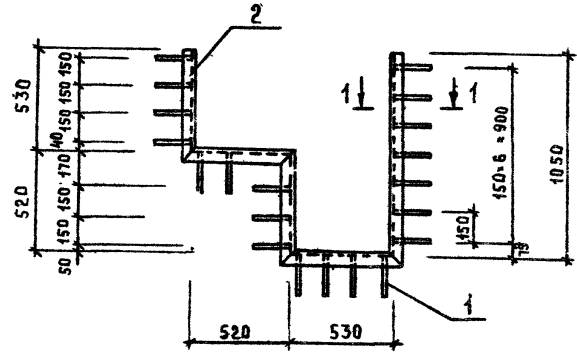
Прибл.зан				
Ид.в				

Нач. ота.	Юшков	07.90	Т.п 416-6-3790	КНИ-23	
Рук. гр.	Белгородова	07.90			
Инж.	Губчик	07.90			
И. контр.	Агашкова	07.90			
Изделие закладное МН-6					
			Стадия	Масса	Насштаб
			р	9,81 кг	
			Лист	Листов: 1	
			Госагропром БССР БЕЛАГРОПРОЕКТ г. Минск		



АЛБМОН 2

МН-7



Длина разбертки  $\varnothing = 330$  мм

Формат	Зона	Пос.	Обозначение	Наименование	Кол.	Примеч.
				МН-7		
				Металл		
		1		Б-А ГОСТ 5784-82, С-330	20	0,07 кг
		2		Уголок 50x50x5 ГОСТ 8509-86 С235 ГОСТ 8509-86 L-3150	1	11,9 кг

Шифр и номер, Подпись, и дата, Взам инв. н

Привязан					
Ив. н					

Ил. 47А	Исполн	В. В.	03.90
Руч. эр	Выполн	В. В.	03.90
Цикл	Гручик	В. В.	03.90
Н. контр.	Агашинова	В. В.	03.90

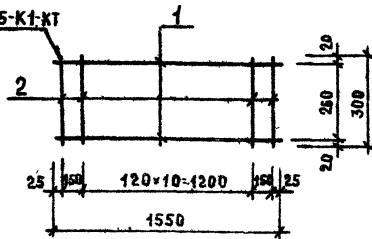
Тп 416-6-37.90	КММ-24		
Изделие закладной МН-7 Сборочный чертеж	Станция	Масса	Листов
	Р	13,28 кг	
	Лист	Листов 1	
ГОСАГРОПРОМ БССР БЕЛАГРОПРОЕКТ Г. Минск			

2761-02.

Формат А-3

Альбом 2

ГОСТ 14098-85-К1-КТ



Фигурная зона	Пов.	Обозначение	Наименование	Кол.	Примеч.
<u>ДЕТАЛИ</u>					
1			16-А-1 ГОСТ 5781-82, L=1550	2	2,45 кг
2			8-А-1 ГОСТ 5781-82, L=300	13	0,12 кг

Прибыли	
Инв. №:	
Маш. отд.	Юшков
Руч. гр.	Белгородова
Инж.	Губчик
Н. контр.	Агашкова

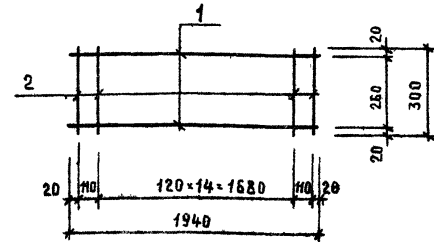
Т.П. 416-6-37.90

КММ-25

Каркас Кр-1  
Сварочный чертёж

Стадия	Масса	Листов
Р	6,48 кг	1
Лист		
Листов: 1		
Госагропром БССР БЕЛАГРОПРОЕКТ г. Минск		

Альбом 2



Фигурная зона	Пов.	Обозначение	Наименование	Кол.	Примеч.
<u>ДЕТАЛИ</u>					
1			16-А-1 ГОСТ 5781-82, L=1940	2	3,07 кг
2			8-А-1 ГОСТ 5781-82, L=300	16	0,12 кг

Прибыли	
Инв. №:	
Маш. отд.	Юшков
Руч. гр.	Белгородова
Инж.	Губчик
Н. контр.	Агашкова

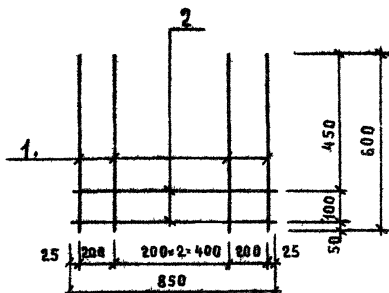
Т.П. 416-6-37.90

КММ-26

Каркас Кр-2  
Сварочный чертёж

Стадия	Масса	Листов
Р	8,18 кг	1
Лист		
Листов: 1		
Госагропром БССР БЕЛАГРОПРОЕКТ г. Минск		

АЛБСОН 2



Формат	Зона	Поз.	Обозначение	Наименование	Кол.	Примеч.
				<u>ДЕТАЛИ</u>		
		1		12-А-III ГОСТ 5781-82, L=600	5	0,53 кг
		2		8-А-III ГОСТ 5781-82, L=850	2	0,34 кг

Привязан

ИИБ №  
 Нач. отд. Юшкова *Юшкова* 07.90  
 Рук. зр. Белгородова *Белгородова* 07.90  
 Инж. Губчик *Губчик* 07.90  
 Н. контр. Агашкова *Агашкова* 07.90

Т.п. 416-6-37.90

КНИ-27

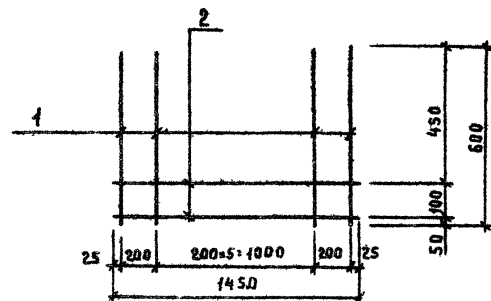
Сетка С.1.  
 Сборочный чертеж

Статус	Масса	Насштаб
р	3,33 кг	

Лист Листов 1  
 Госатропроект БССР  
 БЕЛАГОПРОЕКТ  
 г. Минск.

Формат А4

АЛБСОН 2



Формат	Зона	Поз.	Обозначение	Наименование	Кол.	Примеч.
				<u>ДЕТАЛИ</u>		
		1		12-А-III ГОСТ 5781-82, L=600	8	0,53 кг
		2		8-А-III ГОСТ 5781-82, L=1450	2	0,57 кг

Привязан

ИИБ №  
 Нач. отд. Юшкова *Юшкова* 07.90  
 Рук. зр. Белгородова *Белгородова* 07.90  
 Инж. Губчик *Губчик* 07.90  
 Н. контр. Агашкова *Агашкова* 07.90

Т.п. 416-6-37.90

КНИ-28

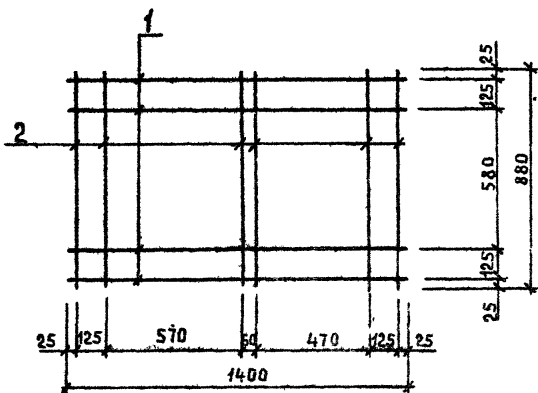
Сетка С.2  
 Сборочный чертеж

Статус	Масса	Насштаб
р	5,38 кг	

Лист Листов 1  
 Госатропроект БССР  
 БЕЛАГОПРОЕКТ  
 г. Минск.

Формат А4

2761-02



Формат	Зона	Поз.	Обозначение	Наименование	Кол.	Примеч.
				<u>ДЕТАЛИ</u>		
		1		8-А-I ГОСТ 5781-82 L-1400	4	0,6 кг
		2		8-А-I ГОСТ 5781-82 L-880	6	0,4 кг

Инв. №	Прибязан.			
	Нач. отд.	Юшков	<i>[Signature]</i>	07.90
	Рук. гр.	Белгородова	<i>[Signature]</i>	07.90
	Инж.	Губчик	<i>[Signature]</i>	07.90
	Н. контр.	Агашкова	<i>[Signature]</i>	07.90

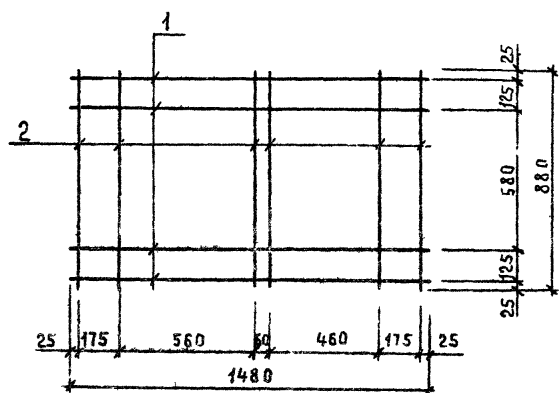
Т.п 416-6-37.90

КНИ-29

Сетка С-3  
Сборочный чертеж

Стадия	Масса	Масштаб
Р	4,8 кг	
Лист	Листов: 1	
Госагропром БССР БЕЛАГРОПРОЕКТ г. Минск		

Формат А2



Формат	Зона	Поз.	Обозначение	Наименование	Кол.	Примеч.
				<u>ДЕТАЛИ</u>		
		1		8-А-I ГОСТ 5781-82 L-1480	4	0,6 кг
		2		8-А-I ГОСТ 5781-82 L-880	6	0,4 кг

Инв. №	Прибязан			
	Нач. отд.	Юшков	<i>[Signature]</i>	07.90
	Рук. гр.	Белгородова	<i>[Signature]</i>	07.90
	Инж.	Губчик	<i>[Signature]</i>	07.90
	Н. контр.	Агашкова	<i>[Signature]</i>	07.90

Т.п 416-6-37.90

КНИ-30

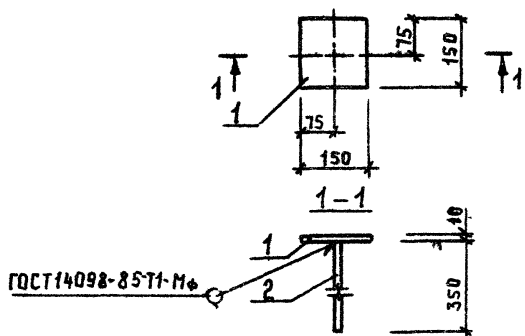
Сетка С4  
Сборочный чертеж

Стадия	Масса	Масштаб
Р	4,8 кг	
Лист	Листов: 1	
Госагропром БССР БЕЛАГРОПРОЕКТ г. Минск		

Формат А4

2761-02

Альбом 2



Формат	Зона	Поз.	Обозначение	Наименование	Кол.	Примечание
				<u>Анкеры</u>		
		1	Лист 10-150-150	ГОСТ 19903-74		
			С 255	ГОСТ 2777 2 88	1	1,77 кг
		2	10-А-1	ГОСТ 5781-82, Ø 350	1	0,230 кг

Сварку производить электродами Э-42 по ГОСТ 9467-75

Имя и дата	ВЗАН	ИНВ	ИЗМ
Имя и дата	ВЗАН	ИНВ	ИЗМ
Имя и дата	ВЗАН	ИНВ	ИЗМ
Имя и дата	ВЗАН	ИНВ	ИЗМ
Имя и дата	ВЗАН	ИНВ	ИЗМ
Имя и дата	ВЗАН	ИНВ	ИЗМ
Имя и дата	ВЗАН	ИНВ	ИЗМ
Имя и дата	ВЗАН	ИНВ	ИЗМ
Имя и дата	ВЗАН	ИНВ	ИЗМ
Имя и дата	ВЗАН	ИНВ	ИЗМ

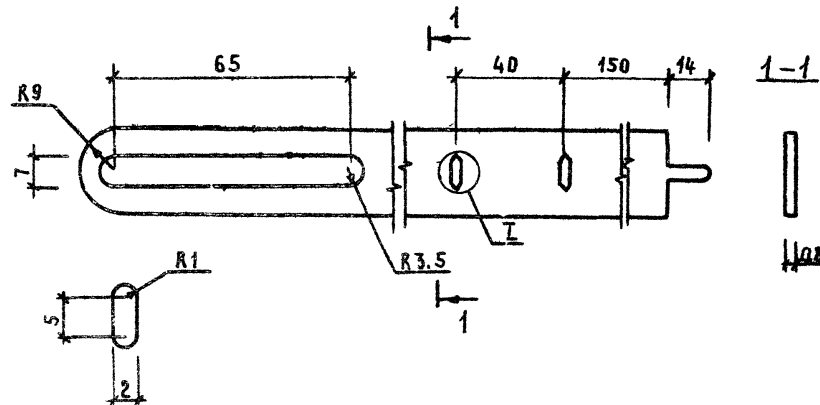
Имя и дата	ВЗАН	ИНВ	ИЗМ	Имя и дата	ВЗАН	ИНВ	ИЗМ
Имя и дата	ВЗАН	ИНВ	ИЗМ	Имя и дата	ВЗАН	ИНВ	ИЗМ
Имя и дата	ВЗАН	ИНВ	ИЗМ	Имя и дата	ВЗАН	ИНВ	ИЗМ
Имя и дата	ВЗАН	ИНВ	ИЗМ	Имя и дата	ВЗАН	ИНВ	ИЗМ
Имя и дата	ВЗАН	ИНВ	ИЗМ	Имя и дата	ВЗАН	ИНВ	ИЗМ
Имя и дата	ВЗАН	ИНВ	ИЗМ	Имя и дата	ВЗАН	ИНВ	ИЗМ
Имя и дата	ВЗАН	ИНВ	ИЗМ	Имя и дата	ВЗАН	ИНВ	ИЗМ
Имя и дата	ВЗАН	ИНВ	ИЗМ	Имя и дата	ВЗАН	ИНВ	ИЗМ
Имя и дата	ВЗАН	ИНВ	ИЗМ	Имя и дата	ВЗАН	ИНВ	ИЗМ
Имя и дата	ВЗАН	ИНВ	ИЗМ	Имя и дата	ВЗАН	ИНВ	ИЗМ

Стадия	Масса	Масштаб
Р	2 000 кг	
Лист	Листов 1	

ГОСАГРОПРОЕКТ БСЕСР БЕЛАГРОПРОЕКТ г. МИНСК

Формат А4

Альбом 2



ДЕТАЛЬ ДЛЯ ВАРИАНТА ПОДВЕСНОГО ПОТОЛКА

Имя и дата	ВЗАН	ИНВ	ИЗМ
Имя и дата	ВЗАН	ИНВ	ИЗМ
Имя и дата	ВЗАН	ИНВ	ИЗМ
Имя и дата	ВЗАН	ИНВ	ИЗМ
Имя и дата	ВЗАН	ИНВ	ИЗМ
Имя и дата	ВЗАН	ИНВ	ИЗМ
Имя и дата	ВЗАН	ИНВ	ИЗМ
Имя и дата	ВЗАН	ИНВ	ИЗМ
Имя и дата	ВЗАН	ИНВ	ИЗМ
Имя и дата	ВЗАН	ИНВ	ИЗМ

Имя и дата	ВЗАН	ИНВ	ИЗМ	Имя и дата	ВЗАН	ИНВ	ИЗМ
Имя и дата	ВЗАН	ИНВ	ИЗМ	Имя и дата	ВЗАН	ИНВ	ИЗМ
Имя и дата	ВЗАН	ИНВ	ИЗМ	Имя и дата	ВЗАН	ИНВ	ИЗМ
Имя и дата	ВЗАН	ИНВ	ИЗМ	Имя и дата	ВЗАН	ИНВ	ИЗМ
Имя и дата	ВЗАН	ИНВ	ИЗМ	Имя и дата	ВЗАН	ИНВ	ИЗМ
Имя и дата	ВЗАН	ИНВ	ИЗМ	Имя и дата	ВЗАН	ИНВ	ИЗМ
Имя и дата	ВЗАН	ИНВ	ИЗМ	Имя и дата	ВЗАН	ИНВ	ИЗМ
Имя и дата	ВЗАН	ИНВ	ИЗМ	Имя и дата	ВЗАН	ИНВ	ИЗМ
Имя и дата	ВЗАН	ИНВ	ИЗМ	Имя и дата	ВЗАН	ИНВ	ИЗМ
Имя и дата	ВЗАН	ИНВ	ИЗМ	Имя и дата	ВЗАН	ИНВ	ИЗМ

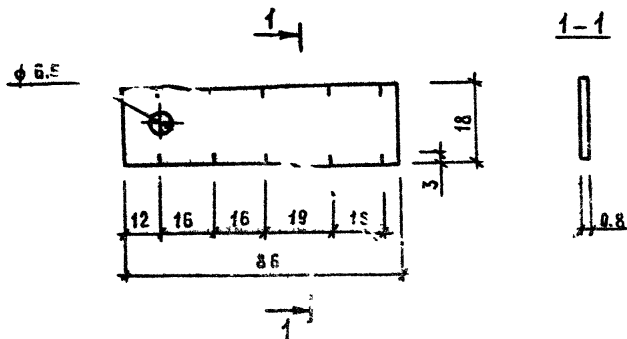
Стадия	Масса	Масштаб
Р	0,038 кг	
Лист	Листов 1	

ГОСАГРОПРОЕКТ БСЕСР БЕЛАГРОПРОЕКТ г. МИНСК

2761-02

Формат А4

Альбом 2



Деталь для варианта подвесного потолка

Инв. и подл. Подпись и дата. Взам инв. и	Привязан:		
	Инв. №		
	Нач. по-2	Юшков	07.90
	Рук. гр.	Белобородова	07.90
	Инж.	Пясецкая	07.90
И контр.	Агашикова	07.90	

Т П 416-6-37.90

КНИ-33

Скоба подвески СП-1  
Сборочный чертеж

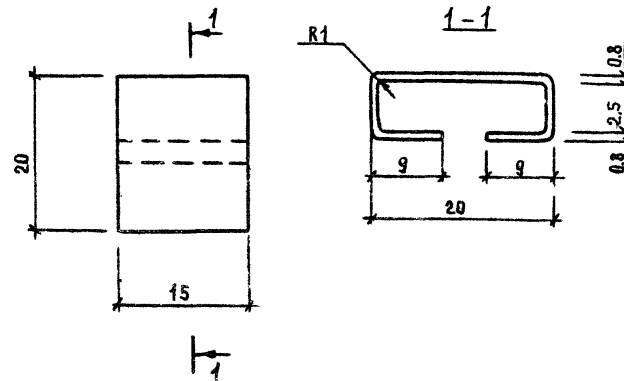
Стадия	Масса	Масштаб
Р	0,009 кг	

Б-ПН-НО-08×18×86 ГОСТ 19904-74  
ОН-КР-1-ГОСТ 14918-80

Лист	Листов: 1
Госагропром БССР БЕЛАГРОПРОЕКТ Г. МИНСК	

Формат А4

Альбом 2



Деталь для варианта подвесного потолка

Инв. и подл. Подпись и дата. Взам инв. и	Привязан:		
	Инв. №		
	Нач. по-2	Юшков	07.90
	Рук. гр.	Белобородова	07.90
	Инж.	Пясецкая	07.90
И контр.	Агашикова	07.90	

Т П 416-6-37.90

КНИ-34

Наездник Н-1  
Сборочный чертеж

Стадия	Масса	Масштаб
Р	0,006	

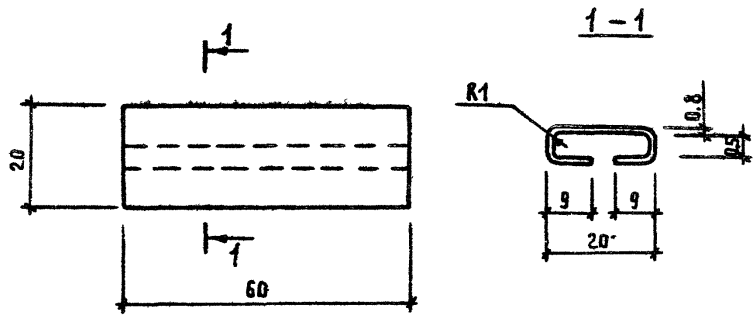
Б-ПН-НО-08×15×43 ГОСТ 19904-74  
ОН-КР-1 ГОСТ 14918-80

Лист	Листов: 1
Госагропром БССР БЕЛАГРОПРОЕКТ Г. МИНСК	

Формат А4

2761-02

АЛБЭМ 2

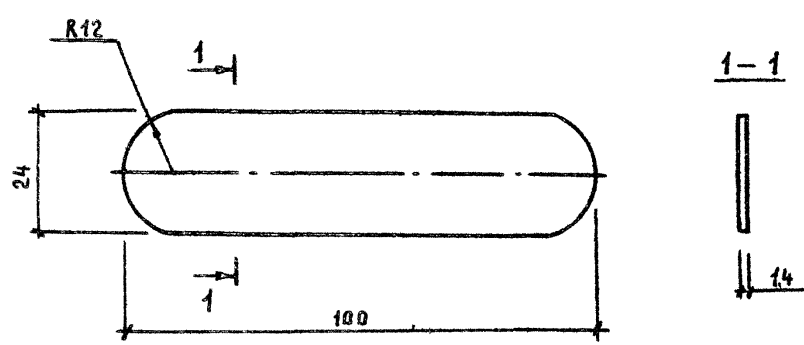


Деталь для варианта подвесного потолка

Исполнитель и дата	Привязан		
	Имя №		
	Нач. ПО-2	Юшков	07.90
	Чк. гр.	Белобородова	07.90
	Иж.	Пясецкая	07.90
И.контр.	Агашкова	07.90	

Т.П. 416-6-37.90		КНИ-35	
Соединительная накладка	Стадия	Масса	Масштаб
СН-1	Р	0,023 кг	
Сборочный чертеж	Лист	Листов 1	
ОЦ Б-ПН-ИВ-08*60*43 ГОСТ 19904-74	Госагропром БССР БЕЛАГРОПРОЕКТ г. Минск		
ФН-КР-1 ГОСТ 14918-80	Формат А4		

АЛБЭМ 2



Деталь для варианта подвесного потолка

Исполнитель и дата	Привязан		
	Имя №		
	Нач. ПО-2	Юшков	07.90
	Чк. гр.	Белобородова	07.90
	Иж.	Пясецкая	07.90
И.контр.	Агашкова	07.90	

Т.П. 416-6-37.90		КНИ-36	
Шпонка Ш1	Стадия	Масса	Масштаб
Сборочный чертеж	Р	0,003 кг	
Листовая фибра	Лист	Листов 1	
ФТ 24*100*1,4 ГОСТ 14615-83	Госагропром БССР БЕЛАГРОПРОЕКТ г. Минск		
	Формат А4		

2761-02

Госстрой СССР  
Центральный институт типового проектирования  
МИНСКИЙ ФИЛИАЛ

220123, г. Минск, ул. В. Корузей, 13/61

Сдано в печать *5.08* 1991 г.  
Заказ № *33а* Тир. *120* экз. *16*  
Инв. № *176/2*