

ТИПОВЫЕ ПРОЕКТНЫЕ РЕШЕНИЯ

407-3-0545.90

ЗАКРЫТЫЕ РАСПРЕДЕЛИТЕЛЬНЫЕ УСТРОЙСТВА 110кВ
СО СБОРНЫМИ ШИНАМИ ИЗ УНИФИЦИРОВАННЫХ КОНСТРУКЦИЙ
(ЗРУ-110-13-24*7В ЖБ С НИЗКОЙ УСТАНОВКОЙ ОБОРУДОВАНИЯ)

АЛЬБОМ 6

АСИ СТРОИТЕЛЬНЫЕ ИЗДЕЛИЯ

24440 -06

ТИПОВЫЕ ПРОЕКТНЫЕ РЕШЕНИЯ

407-3-0545.90

ЗАКРЫТЫЕ РАСПРЕДЕЛИТЕЛЬНЫЕ УСТРОЙСТВА 110кВ
СО СБОРНЫМИ ШИНАМИ ИЗ УНИФИЦИРОВАННЫХ КОНСТРУКЦИЙ
(ЗРУ-110-13-24*78-ЖБ С НИЗКОЙ УСТАНОВКОЙ ОБОРУДОВАНИЯ)

АЛЬБОМ 6

ПЕРЕЧЕНЬ АЛЬБОМОВ

- | | |
|-------------------|---|
| АЛЬБОМ 1 ПЗ | Пояснительная записка и указания по применению |
| АЛЬБОМ 2 ЭП 1 | Электротехнические решения
Схема и компоновочные чертежи |
| АЛЬБОМ 3 ЭП 2 | Электротехнические решения
Установка оборудования и детали |
| АЛЬБОМ 4 АС
ОВ | Архитектурно-строительные и
санитарно-технические решения |
| АЛЬБОМ 5 КМ | Конструкции и узлы. Конструкции металлические |
| АЛЬБОМ 6 АС.И | Строительные изделия |
| АЛЬБОМ 7 С | Сметная документация |

РАЗРАБОТАН
СЕВЕРО-ЗАПАДНЫМ ОТДЕЛЕНИЕМ
ИНСТИТУТА "ЭНЕРГОСЕТЬПРОЕКТ"

ГЛАВНЫЙ ИНЖЕНЕР *Е.И. Баранов* Е.И. БАРАНОВ
ГЛАВНЫЙ ИНЖЕНЕР ПРОЕКТА *Т.В. Калугина* Т.В. КАЛУГИНА

РАБОЧАЯ ДОКУМЕНТАЦИЯ
УТВЕРЖДЕНА И ВВЕДЕНА
В ДЕЙСТВИЕ МИНЭНЕРГО
СССР
ПРОТОКОЛ ОТ 15.06.1990г. №38

Содержание альбома 6 (начало)

Обозначение	Наименование	Стр.
407-3-0545.90-АСУ		
-ТТ	Технические требования	3
-001	Колонна 2К 120-6М4-1	4
-002	Колонна 2К 120-6М4-2	5
-003	Колонна 2К 120-6М4-3	6
-004	Колонна 2К 120-6М4-3	7
-005	Колонна 2К 120-6М4-5	8
-006	Колонна 2К 120-6М4-6	9
-007	Колонна 2К 120-6М4-7	10
-008	Колонна 8КФ 130-4-1	11
-009	Колонна 8КФ 130-4-2	12
-010	Колонна 8КФ 130-4-3	13
-011	Ферма 3ФБС24-5АУ-1	14
-012	Колонна 2К 132-6М4-1	15
-013	Колонна 2К 132-6М4-2	16
-014	Колонна 2К 132-6М4-3	17
-015	Колонна 2К 132-6М4-4	18
-016	Колонна 2К 132-6М4-5	19
-017	Колонна 2К 132-6М4-6	20
-018	Колонна 9КФ 142-4-1	21
-019	Колонна 9КФ 142-4-2	22
-020	Балка 3БДР-18-5У-1	23
-021	Монолитный фундамент ФМ-1	24
-022	Сетки С-1... С-4	25
-023	Детали закладные М-1... М-6	26
-024	Детали закладные М-7... М-10	27
-025	Детали закладные М-11... М-14	
	Насадки фрезерка НФ1; НФ2. БалкаБ1	28
-026	Лестница МК-11. Упор МК-18	29
-027	Лестница МК-12	30

Содержание альбома 6 (окончание)

Обозначение	Наименование	Стр.
4073-0545.90 АСУ- 028	Лестница МК-13	31
- 029	Лестница МК-14	32
- 030	Узделия МК-15... МК-17; МК-19	33

Альбом 6

Шифр проекта: Подпись и дата: 13.04.2011 г.

1. Настоящие технические требования распространяются на изготовление стальных строительных изделий. Изготовление железобетонных строительных изделий производить по техническим требованиям серий, указанных на чертежах.
2. Материал стальных изделий В Ст 3кп2 по ГОСТ 380-71 или Т414-1-3023-80.
3. Детали должны изготавливаться из выправленного проката.
4. Правка стали в холодном состоянии должна производиться на вальцах и прессах. Поверхность стали после правки не должна иметь вмятин, забоин и других повреждений.
5. Разметка деталей должна производиться любым методом, обеспечивающим требуемую точность работ и экономное расходование стали.
6. Кромки деталей после кислородной резки должны быть очищены от граты, шлака, брызг и наплывов металла и не иметь неровностей и шероховатостей, превышающих:

при машинной резке - 0,3мм
при ручной газовой резке - 1мм
7. Кромки деталей после резки на ножницах не должны иметь заусениц и завалов, превышающих 0,3мм а также трещин.
8. Отверстия под болты должны образовываться сверлением или прокладыванием на меньший диаметр с последующей рассверловкой до проектного диаметра.

9. Подготовка под сварку, сварка и контроль качество сварки должны соответствовать требованиям ГОСТ 5264-80, ГОСТ 6996-86, ГОСТ 14098-85 и СНиП III-18-75.
10. Электроды для сварных швов применять типа Э42, ГОСТ 9467-75.
11. Антикоррозийная защита изделий назначается по СНиП 2.03.11-85 в зависимости от степени агрессивного воздействия среды конкретного района строительства.

Привязан:

Изм. №

Нач. отд.	Роменский	ВЗЛ	05.90
Н. контр.	Денкина	9063	05.90
Г.И.П.	Калузина	07/4	05.90
Г.в.ст.и.	Паруцкая	84	05.90
Нач. зр.	Алексеева	авес	05.90
Техник	Сажкина	ГЛС	05.90

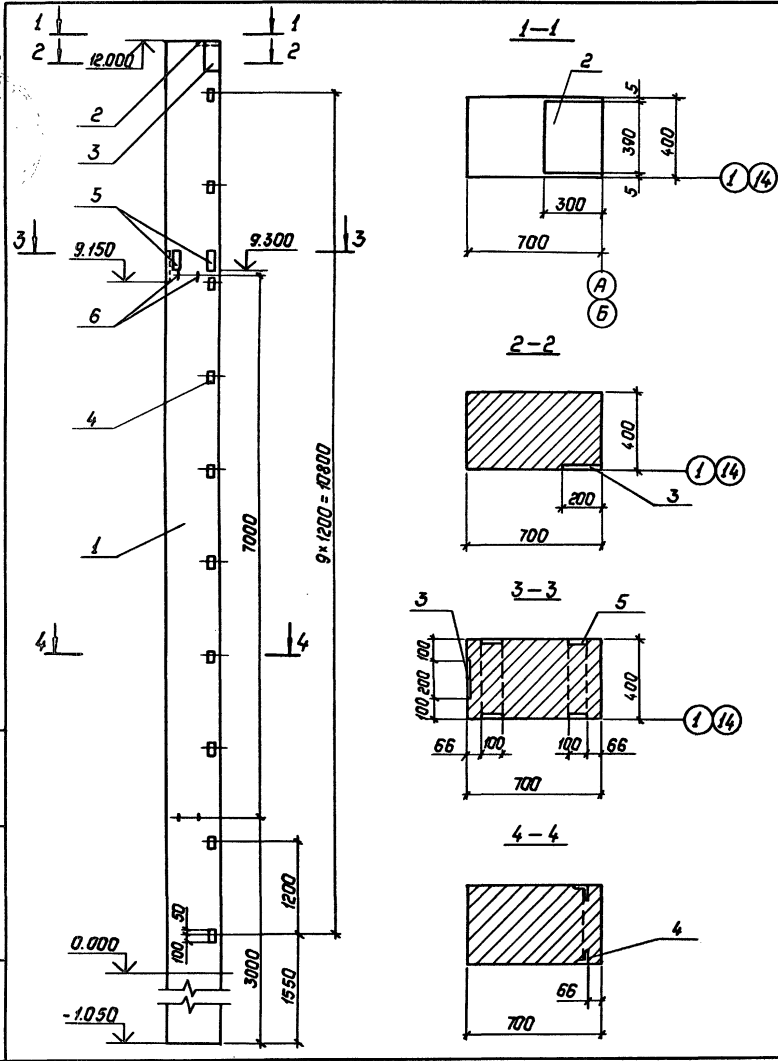
407-3-0545.90-АС.У-ТТ

Технические
требования

Страниц	Лист	Листов
Р		1
ЭНЕРГОСЕТЬ ПРОЕКТ Север-Западное отделение Ленинград		

Копия бернот 1911. 2000. 1000000000

Альбом 6



Поз.	Наименование	Кол.	Обозначение документа	Масса кг
1	Колонна 2К120-6М4	1	1.423.1-5/88.1-5	9200
2	Изделие закладное М2-23	1	1.423.1-5/88.2-29	8.7
3	То же	МН14		-43
4	То же	М1-14		-47
5	То же	МН23		-51
6	То же	МН27		-55

Ведомость расхода стали на закладные изделия, кг

Марка колонны	Арматура класса		Прокат марки				Всего				
	А-III	А-I	ВСт3пс6-1		ВСт3кп2						
	ГОСТ 5781-82*		ГОСТ 19903-74*		ГОСТ 8509-86						
	φ12 Утолщ	φ20 Утолщ	φ-8	φ-10	φ-12	Утолщ	Л63x5 Утолщ				
2К120-6М4-1	8,8	6,7	16,8	16,8	7,4	12,2	23,2	36,7	15	15	75,2

Привязан:

Инд. №:

407-3-0545.90 АСУ-001

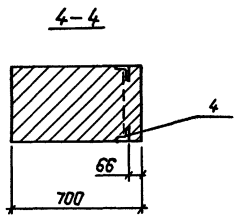
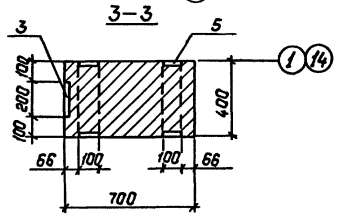
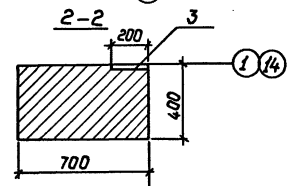
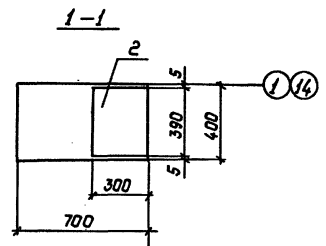
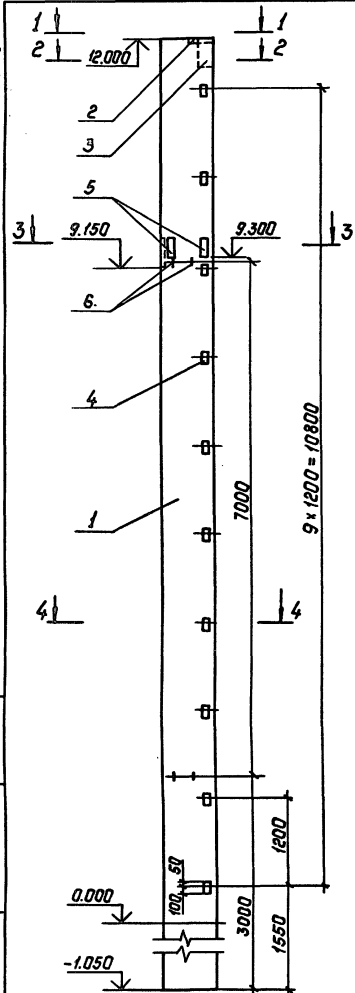
				Колонна 2К120-6М4-1	Стадия	Масса	Масштаб
Нач. отд.	Рябенский	18.00	05.90		Р	—	—
Н. контр.	Демкина	00.00	05.90				
ГИП	Калукина	02.00	05.90				
Гл. спец.	Паршуков	04.00	05.90				
Нач. зр.	Алексеева	05.00	05.90				
Техник	Сажина	06.00	05.90	Лист	Листов: 1		

Копировал: Палье 2440-06 5 Формат: А3

Инд. № подл. Подпись и дата. В з.м.ч. инд. №

Копия выдана ГИИ-инж. Калужина

Альбом



Поз.	Наименование	Кол.	Обозначение документа	Масса кг
1	Колонна 2К150 - 6М4	1	1.423.1-5/88.1 - 5	9200
2	Изделие закладное М2-23	1	1.423.1-5/88.2 - 29	8.7
3	То же	МН14		-43
4	То же	МН-14	10	-47
5	То же	МН23	2	-51
6	То же	МН27	4	-55

Ведомость расхода стали на закладные изделия, кг

Марка колонны	Арматура класса		Прокат марки				Всего						
	A-III	A-I	ВСт 3пс 6-1	ВСт 3кл 2									
	ГОСТ 5781-82*		ГОСТ 19903-74*		ГОСТ 8509-86								
2К120-6М4-2	φ12	Улмога	φ20	Улмога	δ=8	δ=10	δ=12	Улмога	L63x5	Улмога	15	15	75.2

Ив. № поста. Подпись и дата В.Сонин.И.В.

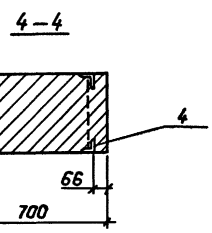
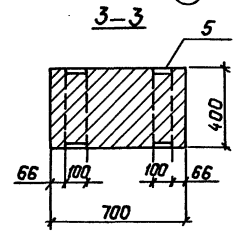
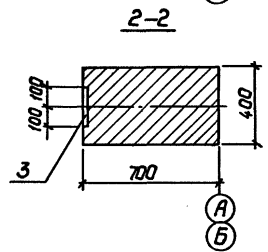
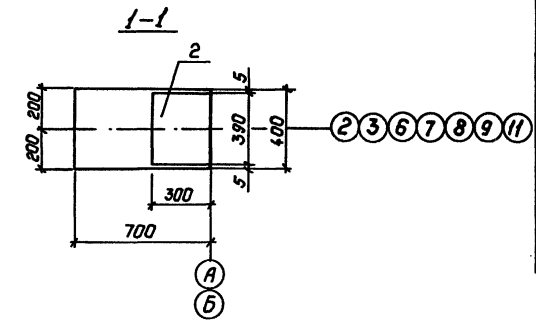
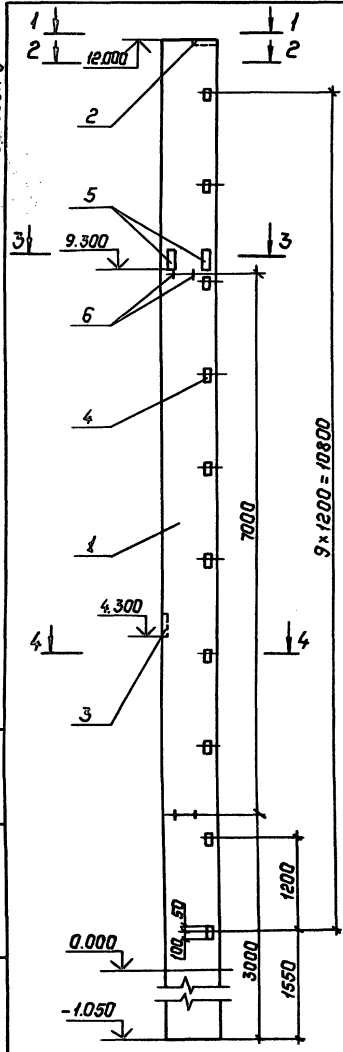
Привязан:

Ив. №

407-3-0545.90 АСУ-002			Стандия	Масса	Насчитав
Колонна 2К120-6М4-2			Р	—	—
Исполн. Ромашкин В.С. 05.90 Н.Коптя. Венкина С.С. 05.90 Г.Ш. Калужина Ш. 05.90 Гл. спец. Паршиков С. 05.90 Нач. гр. Алексеева А.С. 05.90 Техник. Сажина С.С. 05.90			Лист Листов: 1		
ЭНЕРГОСЕТЬПРОЕКТ Север-Западное отделение Ленинград					

получа верна: I III маж. Дамугина

Альбом Б



Поз.	Наименование	Кол.	Обозначение документа	Масса кг
1	Колонна 2К120-6М4	1	1.423.1-5/88.1-5	9200
2	Изделие закладное М2-23	1	1.423.1-5/88.2-29	8.7
3	То же МН11	1	-43	6.6
4	То же МН-14	10	-47	1.8
5	То же МН23	2	-51	11.6
6	То же МН27	4	-55	4.2

Ведомость расхода стали на закладные изделия, кг

Марка колонны	Арматура класса				Прокат марки						Всего
	А-III		А-I		В Ст 3 пс 6-1			В Ст 3кп2			
	ГОСТ 5781-82 *				ГОСТ 19903-74 *			ГОСТ 8509-86			
	φ12	Утол	φ20	Утол	φ-8	φ-10	φ-12	Утол	Л63х5	Утол	
2К120-6М4-3	6.7	6.7	16.8	16.8	7.4	4.5	23.2	35.1	15	15	73.6

Привязан:

Имв. №:

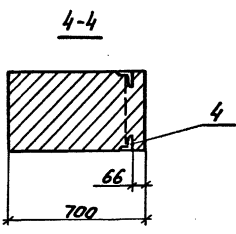
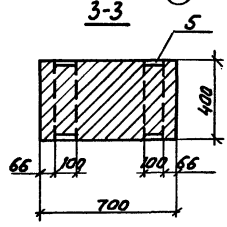
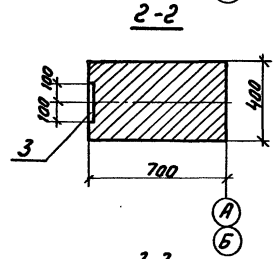
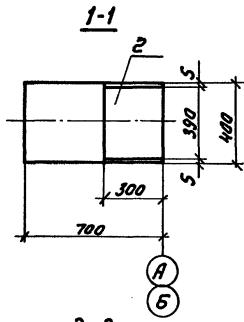
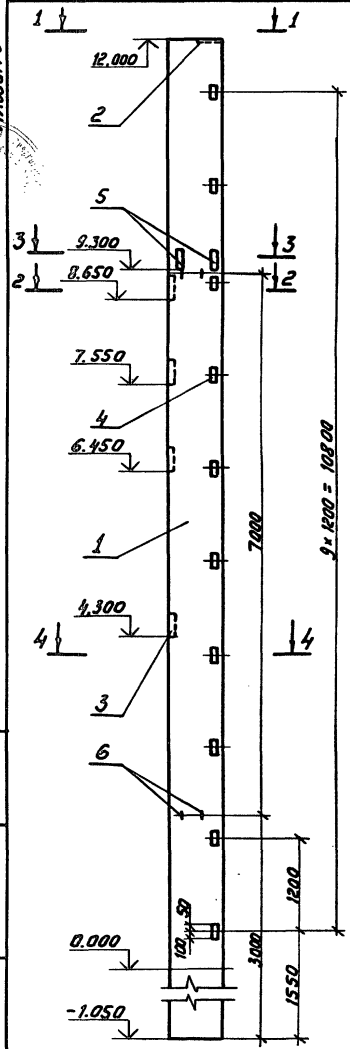
407-3-0545.90 АСУ-003				
Колонна 2К120-6М4-3		Стация	Масса	Насытаб
Нач. отд. Роненский 02.90 05.90		Р	—	—
Н. контр. Денкина 02.90 05.90		Лист Листов: 1		
ГЛП Калужина 02.90 05.90		ЭНЕРГОСЕТЬ ПРОЕКТ		
Гл. спец. Паршуков 02.90 05.90		Север-Западное отделение		
Нач. ер. Алексева 02.90 05.90		Ленинград		
Техник Сажина 02.90 05.90				

Копирован: Польш 24440-06 7 Формат: А3

Имв. № табл. Подпись и дата. Визы инж. А.С.

Листы в сборе. ГРНII Замя. Канушина

А. Лебедев



Поз.	Наименование	Кол.	Обозначение документа	Масса кг	
1	Колонна 2К120-6М4	1	1.423.1-5/88.1-5	9200	
2	Изделие закладное М2-23	1	1.423.1-5/88.2-29	8,7	
3	то же	МН11	4	-43	6,6
4	то же	М1-14	10	-47	1,8
5	то же	МН23	2	-51	11,6
6	то же	МН27	4	-55	4,2

Ведомость расхода стали на закладные изделия, кг

Марка колонны	Арматура класса		Прокат марки						Всего		
	A-III A-I		BСт3 пс б-1			BСт3кл2					
	Гост 5781-82*		Гост 19903-74*			Гост 8509-86					
	φ12	Утозо	φ20	Утозо	φ=8	δ=10	δ=12	Утозо	L 63x5	Утозо	
2К120-6М4-4	13	13	16,8	16,8	7,4	13,5	23,2	44,1	15	15	89

Листы в сборе. Подпись и дата. Исполнитель

Привезен		
УИФ.Н		

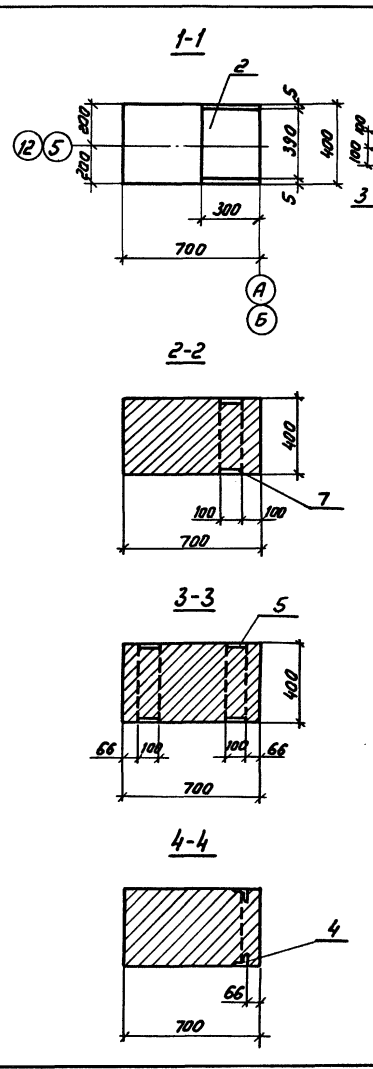
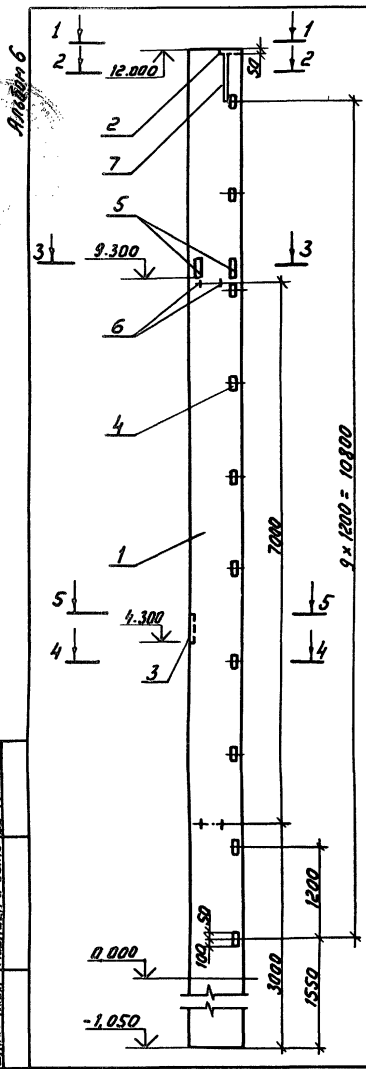
407-3-0545.90 АСИ-004				
Колонна		Сталь	Масса	Масштаб
2К120-6М4-4		ρ	-	-
На ч. отп. Ротенский 1850 05.90		Лист		Листов 1
Н. контр. Демкина 5025 05.90		ЭНЕРГОСЕТЬПРОЕКТ		
Гип. Канушина 5025 05.90		Северо-Западное отделение		
Плещ. Паршукев 5025 05.90		Ленинград		
Нач. гр. Алексеев 5025 05.90				
Техник. Соколов 5025 05.90				

Комп. Соловьева

24440-06 8

Формат А3

Поперечный разрез колонны



Поз	Наименование	Кол.	Обозначение документа	Масса кг
1	Колонна 2К 120 - 6М4	1	1.423.1-5/88.1-5	9200
2	Изделие закладное М2-23	1	1.423.1-5/88.2-29	8,7
3	то же МН11	1		-43
4	то же М2-14	10		-47
5	то же МН23	2		-51
6	то же МН27	4		-55
7	то же МН21	1		-49

Ведомость расхода стали на закладные изделия, кг

Марка колонны	Арматура класса		Прокат марки				Всего				
	А-III	А-I	ВСт3 пс 6-1		ВСт3 кп 2						
	Гост 5781 - 82*		Гост 19903 - 74*		Гост 8509-86						
	φ12	Утол	φ20	Утол	δ=8	δ=10	δ=12	Утол	1.63x5	Утол	
2К 120 - 6М4 - 5	6,7	6,7	16,8	16,8	7,4	4,5	53,9	65,8	15	15	104,3

Приказ

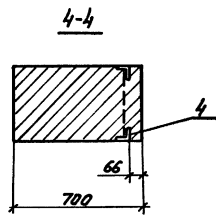
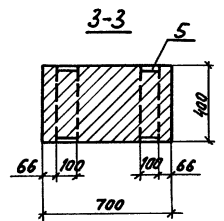
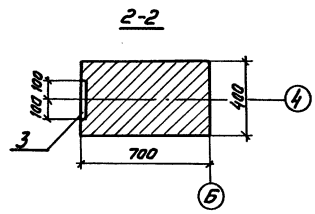
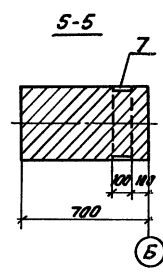
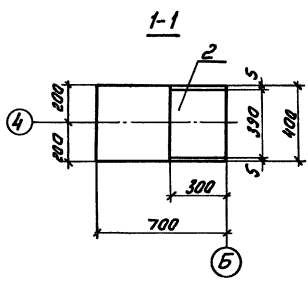
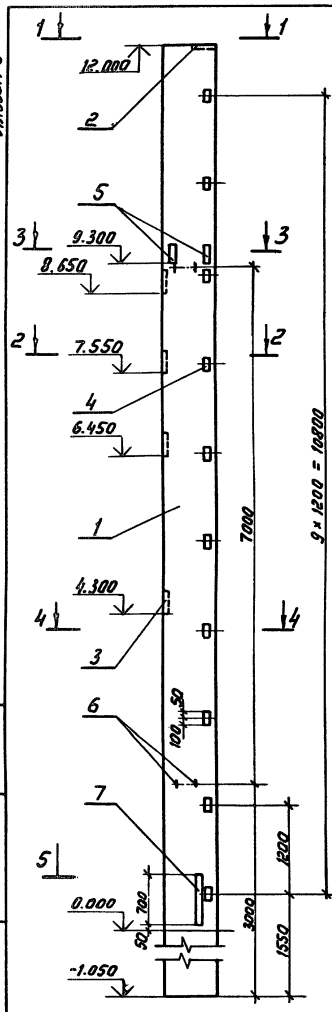
Инв. N

407-3-0545.90 АСИ-005			
Колонна 2К 120-6М4-5			Стальной
Мат. зап. Ротенский 180,0 05.90 Н. контр. Демкина 003 05.90 Гип. Колупина 54 05.90 Гл. слес. Паршукев 54 - 05.90 Нач. зр. Алексеев 01123 05.90 Техник Сажкина 2005 - 05.90			Масса
			Расчетная
			Р - - -
			Лист - Листов 1
			ЭНЕРГОСЕТЬ ПРОЕКТ
			Северо-Западное отделение
			Ленинград

Копир Соловьев 24440-06 9 Фирмат АЗ

Лопуха Верина ТМЛ Лопуха Каргушина

Арматурный план



Поз.	Наименование	Кол.	Обозначение документа	Масса кг
1	Колонна 2К 120-6М4	1	1.423.1-5/88.1-5	9200
2	Изделия закладные М2-23	1	1.423.1-5/88.2-29	8,7
3	То же МН11	4	-43	6,6
4	То же М1-14	10	-47	1,8
5	То же МН23	2	-51	11,6
6	То же МН27	4	-55	4,2
7	То же МН21	1	-49	30,7

Ведомость расхода стали на закладные изделия, кг

Марка колонны	Арматура класса		Прокат марки				Всего				
	А-III	А-I	ВСт3 пс 6-1	ВСт3 кл 2	ВСт3 кл 2						
	Гост 5781-82 *		Гост 19903-74 *		Гост 8509-86						
	φ12	Утолго φ20	Утолго φ8-8	φ5-10	φ5-12	Утолго L63x5	Утолго				
2К 120 - 6М4 - 6	13	13	16,8	16,8	7,4	18	53,9	79,3	15	15	124,1

Привязан			

407-3-0545.90 АСИ-006		
Колонна 2К 120-6М4-6	Стальной	Масса
	Р	-
	Лист	Листов 1
	ЭНЕРГОСЕТЬПРОЕКТ Северно-Западное отделение Ленинград	

ШН.М. лпд.р. Подпись и штамп автора и дата

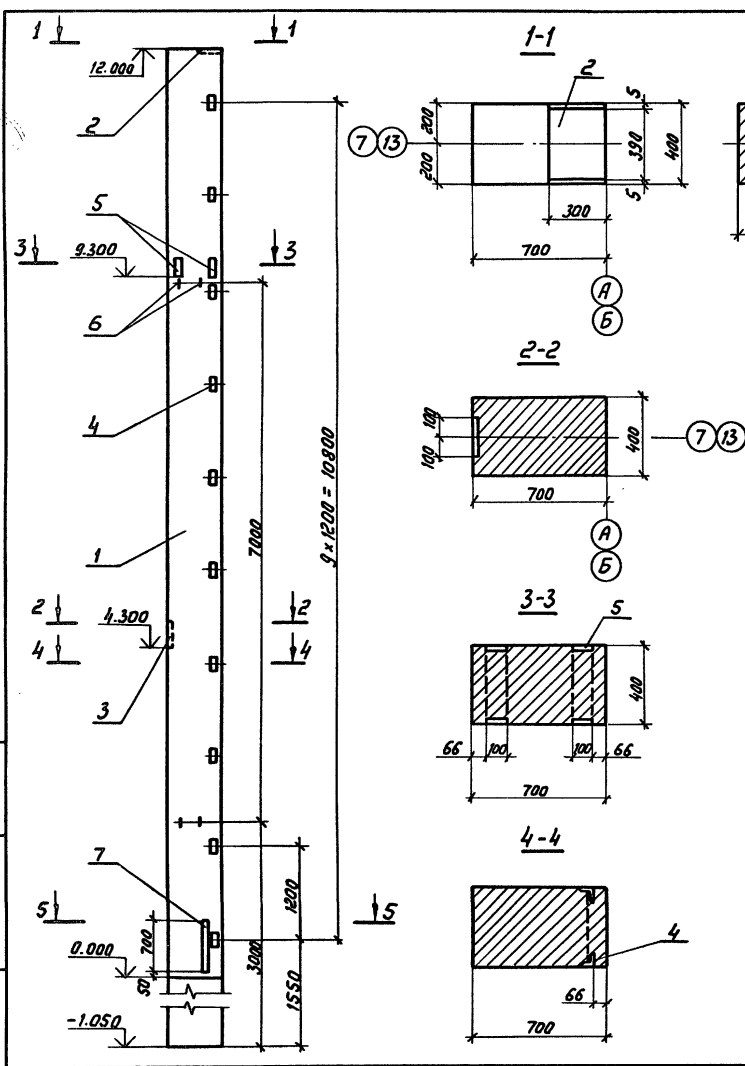
Конур: Соловьев

24440-06 10

Формат А3

Копия Версия ГМЛ-Маяр. Конструкция

Архив 6



№	Наименование	Кол.	Обозначение документа	Масса кг
1	Колонна 2К120-6М4	1	1.423.1-5/88.1-5	9200
2	Изделие закладные М2-23	1	1.423.1-5/88.2-29	8,7
3	То же	МН11		-43 6,6
4	То же	М1-14		-47 1,8
5	То же	МН23		-51 11,6
6	То же	МН27		-55 4,2
7	То же	МН21		-49 30,7

Ведомость расхода стали на закладные изделия, кг

Марка колонны	Арматура класса		Прокат марки				Всего				
	A-III	A-I	ВСт3 пс 6-1	ВСт3 кп2							
	Гост 5781-82 *	Гост 19903-74 *	Гост 8509-86								
	φ12 Утого	φ20 Утого	δ=8	δ=10	δ=12	Утого	Л 63x5 Утого				
2К120-6М4-7	6,7	6,7	16,8	16,8	7,4	4,5	53,9	65,8	15	15	104,3

Приказ			
Инв.н			

				407-3-0545.90 АСИ-007		
				КОЛОННА 2К120-6М4-7		
				Сталь	Масса	Мощность
				ρ	-	-
				Лист	Листов 1	
				ЭНЕРГОСЕТЬПРОЕКТ		
				Северо-Западное отделение		
				Ленинград		

Шк. и табл. Подписи и даты. Вост. инж. 22

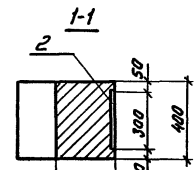
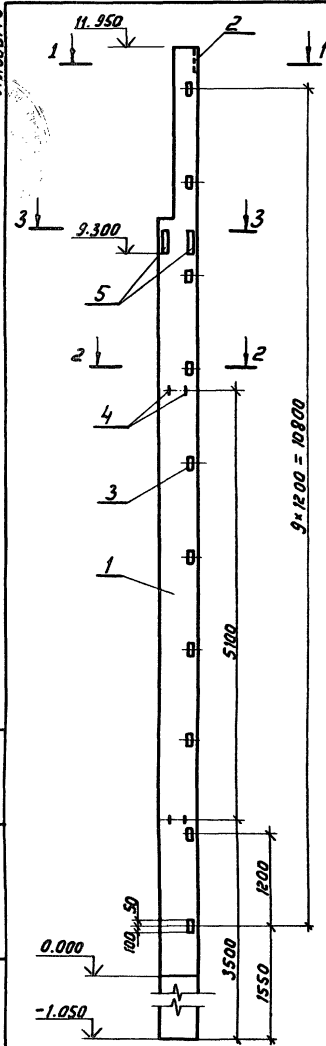
Копир. Соловьев

24440-06 11

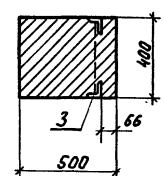
Формат А3

попы. серия 1/111. Форм. Калужина

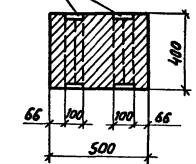
Листов 6



2-2



3-3



Шиф. и позн. Подпись и дата. В.С.М.В.В.В.

Поз.	Наименование	Кол.	Обозначение документа	Масса, кг	
1	Колонна ВКФ 130-4	1	1.427.1-3.1/87-16	6100	
2	Изделие закладное МН1	1	1.427.1-3.2/87-119	7,8	
3	та же	МН29	10	- 133	1,8
4	та же	МН35	4	- 137	5,2
5	та же	МН36	2	- 134	15,9

Ведомость расхода стали на закладные изделия, кг

Марка колонны	Арматура класса			Прокат марки				всего			
	А-III		А-I	ВСт3 пс 6-1		ВСт3 кп2					
	ГОСТ 5781-82*			ГОСТ 19903-74*							
	φ10	φ12	Уголок φ22	Уголок δ=8	δ=12	Уголок 163x5	Уголок				
ВКФ 130-4-1	2,04	3,3	5,34	2Q8	2Q8	5,7	31,8	37,5	14,4	14,4	78,04

При визит			

				407-3-0545.90		АСИ 008			
				Колонна ВКФ 130-4-1					
				Сталь		Масса		Масштаб	
				P		-		-	
				Лист		Листов 1			
				ЭНЕРГОСЕТЬПРОЕКТ					
				Северно-Западное отделение					
				Ленинград					

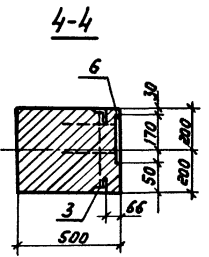
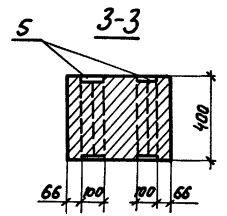
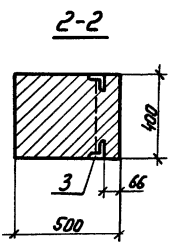
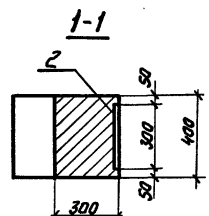
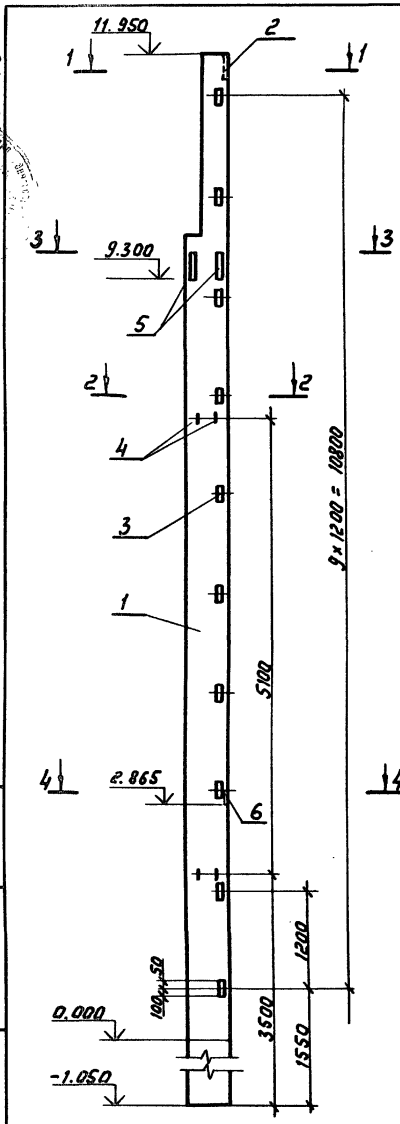
Копир. Соловьев

24440-06 12

Формат А3

Копия верста - МП Желудь
Пальвина

Формат Б



Поз.	Наименование	Кол.	Обозначение документа	Масса, кг
1	Колонна 8КФ130-4	1	1.427.1-3.1/87-16	6100
2	Изделие закладное МН1	1	1.427.1-3.2/87-119	7,8
3	то же	МН29		- 133 1,8
4	то же	МН35		- 137 5,2
5	то же	МН36		- 134 15,9
6	то же	МН18		- 131 3,56

Ведомость расхода стали на закладные изделия, кг

Марка колонны	Арматура класса		Прокат марки				Всего				
	А-III		ВСт3пс6-1		ВСт3кп2						
	ГОСТ 5781-82*		ГОСТ 19903-74*		ГОСТ 8509-86						
	φ10	φ12	Утозо	φ32	Утозо	δ=12	δ=8	Утозо	LS35	Утозо	
8КФ 130-4-2	2,04	4,66	6,70	29,8	20,8	31,8	7,9	59,7	14,4	14,4	81,60

Привязан			
ИМ.Н			

				407-3-0545.90 АСИ-009		
				Колонна		
				8КФ 130-4-2		
				Сталь	Масса	Масштаб
				Р	-	-
				Лист	Листов 1	
				ЭНЕРГОСЕТЬПРОЕКТ		
				Северо-Западное отделение		
				Ленинград		

ИМ.Н.И.И. Подпись и дата. Встан. отв. И.

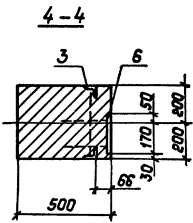
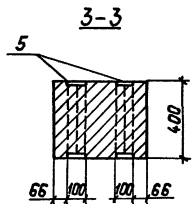
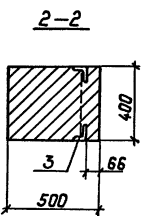
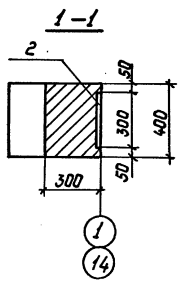
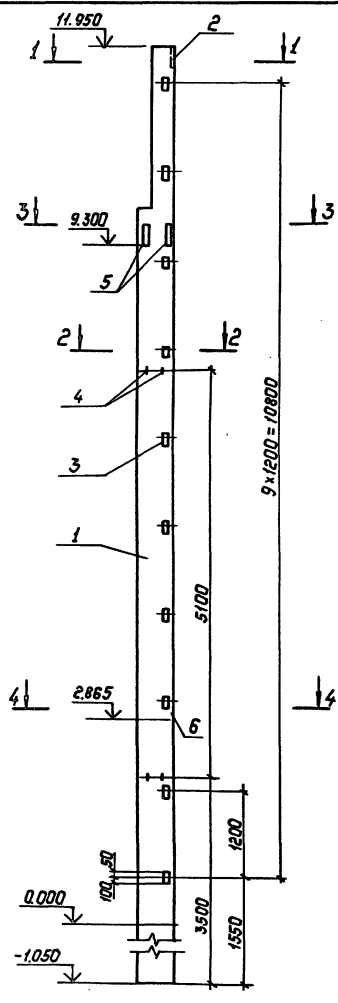
Копир Соловьева

24440-06 13

Формат А3

Копия Верна ГМЛ Ж.ж. Калугина

Альбом



Поз	Наименование	Кол.	Обозначение документа	Масса, кг
1	Колонна ВКФ130-4	1	1.427.1-3.1/87-16	6100
2	Изделие закладное МН1	1	1.427.1-3.2/87-119	7.8
3	То же	МН29		-133 1.8
4	То же	МН35		-137 5.2
5	То же	МН36		-134 15.9
6	То же	МН18		-131 3.56

Ведомость расхода стали на закладные изделия, кг

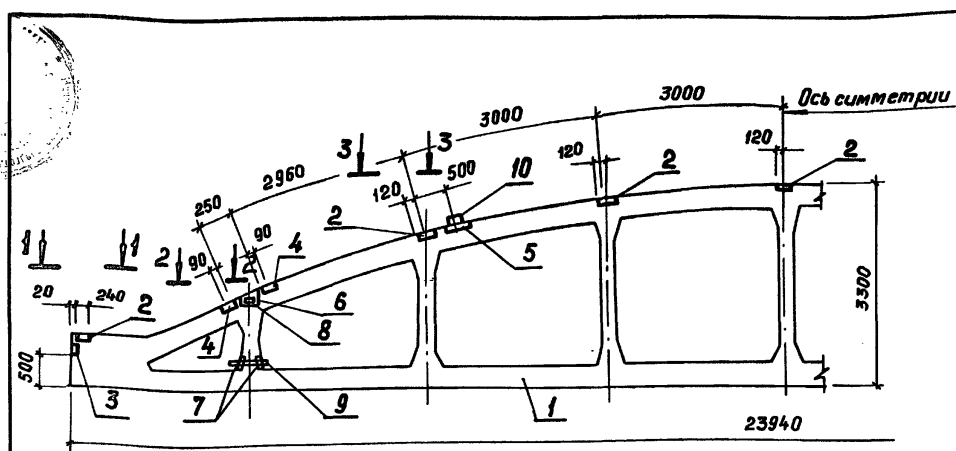
Марка колонны	Арматура класса				Прокат марки				Всего		
	А-III		А-I		ВСт3псБ-1		ВСт3кп2				
	ГОСТ 5781-82*				ГОСТ 19903-74*		ГОСТ 8509-86				
	φ10	φ12	Штаб φ22	Штаб φ12	б-12	б-8	Штаб 163x5	Штаб			
ВКФ 130-4-3	2.04	4.56	6.70	20.8	20.8	31.8	7.9	5.7	14.4	14.4	81.60

Приказ:			
Инв. №			

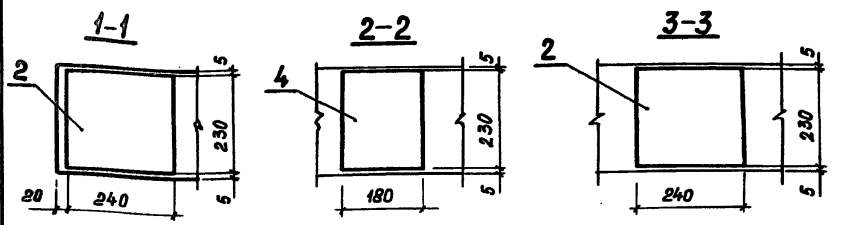
407-3-0545.90 АСУ-010					
Колонна ВКФ 130-4-3			Сталь	Масса	Масштаб
			Р	-	-
			Лист	Листов: 1	
"ЭНЕРГОСЕТЬ ПРОЕКТ" Северо-Западное отделение Ленинград					

Инв. № табл. Подпись и дата В.В.Калугин, №

Копия ферма ГЛП Копировалась
 Альбом 6



Поз.	Наименование	Кол.	Обозначение документа	Масса, кг	
1	Ферма ЗФБС24-5АІ	1	1.463.1-3 / 874-Ф4	11700	
2	Изделие закладное М4-4-1	7	1.400-6 / 76 Вып.1 Л.85	2,8	
3	То же	М4-10-1	2	Л.88	4
4	То же	М4-14	4	Л.90	2,2
5	То же	М3	2	1.463.1-3/187.5-49	5
6	То же	М7	4	- 50	6,1
7	То же	М10	4	- 52	6,6
8	Изделие закладное МН-1	4		- 53	8,5
9	То же	МН-19	4	- 62	6,3
10	То же	МН-12	2	- 58	7,8



Ведомость расхода стали на дополнительные закладные изделия, кг

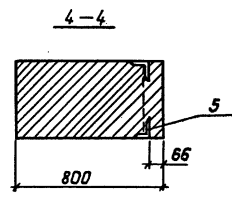
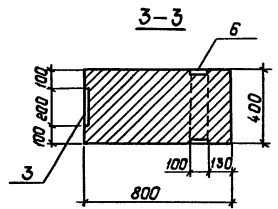
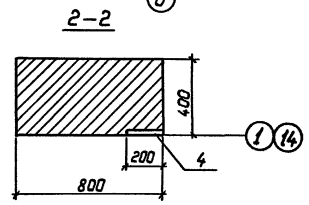
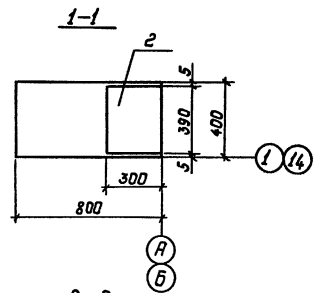
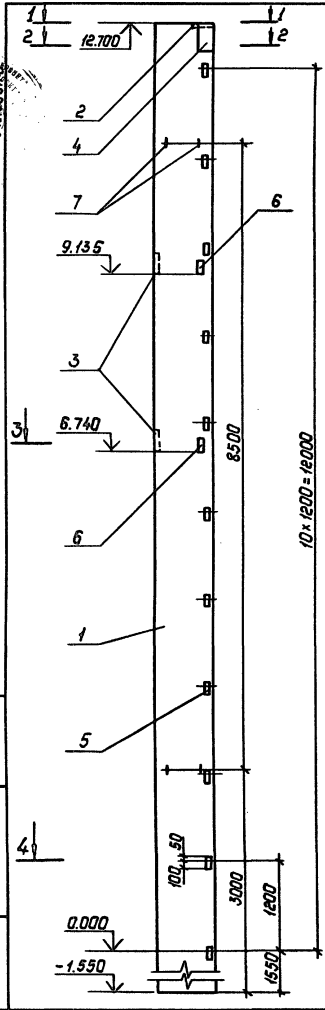
Марка завинтов	Изделия закладные											Всего	
	Арматура класса А III					Прокат марки В Ст 3							
	ГОСТ 5781-82*					ГОСТ 19903-74*			ГОСТ 8509-86				
ЗФБС24-5АІ-1	3	0,4	0,36	1,44	14,2	σ=6	σ=8	σ=10	Итого	Л80-7	Л160-10	Итого	160
						26,2	29,0	56,2	111,4	6,8	27,6	34,4	

Прибавки		

407-3-0545.90		АС.И-011	
Ферма ЗФБС24-5АІ-1	Отделя	Масса	Масштаб
	Р	—	—
	Лист	Листов 1	
«ЭНЕРГОСЕТЬПРОЕКТ» Северо-Западное отделение. Ленинград			

Взам. инв. №
 Подпись и дата
 Инв. № подл.

Лист № 1 из 1 Листов
 А. Алексеева



Поз.	Наименование	Кол.	Обозначение документа	Масса, кг
1	Колонна 2К132-6М4	1	1.423.1- 5/88.1-8	11400
2	Изделие закладное М2-23	1	1.423.1- 5/88.2-29	8.7
3	То же	МН11		-43 6.6
4	То же	МН14		-43 8.2
5	То же	МН14		-47 1.8
6	То же	МН24		-52 12.6
7	То же	МН27		-55 4.2

Ведомость расхода стали на закладные изделия, кг

Марка колонны	Арматура класса		Прокат марки				Всего				
	А-III	А-I	ВСт 3 пс 6-1		ВСт 3кп2						
	ГОСТ 5781-82 *	ГОСТ 19903-74 *	ГОСТ 8509-86	ГОСТ 8509-86	ГОСТ 8509-86	ГОСТ 8509-86					
2К132-6М4-1	11.2	11.2	16.8	16.8	7.4	15.1	25.2	47.7	16.5	16.5	92.2

Привязки:

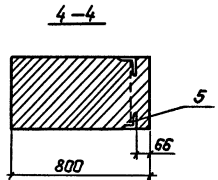
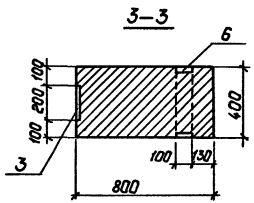
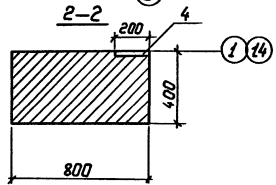
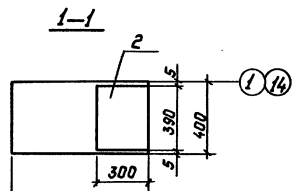
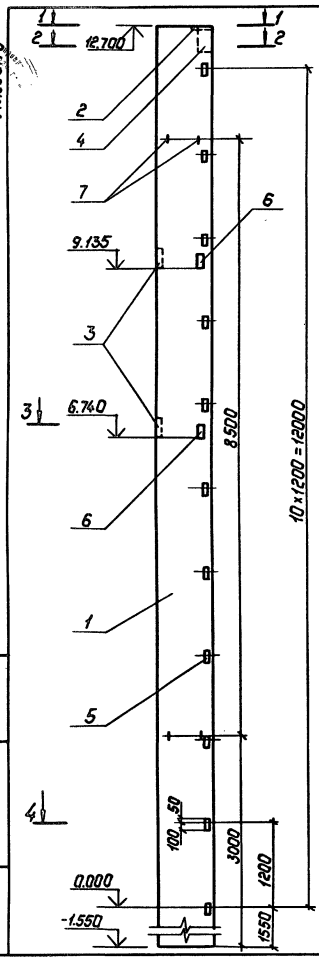
Или, №

407-3-0545.90 АСУ-012		
Колонна 2К132-6М4-1		
Итого	Масса	Масштаб
Р	—	—
Лист	Листов	
"ЭНЕРГДЕСТЬ-ПРОЕКТ" Северо-Западное отделение Ленинград		

Циф. № подл. Подпись и дата Взам. инв. №

Копия верна ТМЛ ЛФФ Каньерева

Льваком 6



Пос.	Наименование	Кол.	Объяснение документа	Масса, кг
1	Колонна 2К132 - 6М4	1	1.423.1-5/88.1-8	11400
2	Изделие закладное М2-23	1	1.423.1-5/88.2-29	8.7
3	То же	МН11		-43 6.6
4	То же	МН14		-43 8.2
5	То же	М1-14		-47 1.8
6	То же	МН24		-52 12.6
7	То же	МН27		-55 4.2

Ведомость расхода стали на закладные изделия, кг

Марка колонны	Арматура класса		Прокат марки				Всего				
	А-III	А-I	ВСт 3пс 6-1	ВСт 3кп 2							
	ГОСТ 5781-82*		ГОСТ 19903-74 *		ГОСТ 8509-86						
	φ12	Утол φ20	Утол φ8	φ8-10	φ8-12	Утол φ63x5	Утол φ				
2К132-6М4-2	11,2	11,2	16,8	16,8	7,4	15,1	25,2	4,7	16,5	16,5	92,2

Привязан:

УИВ. №2

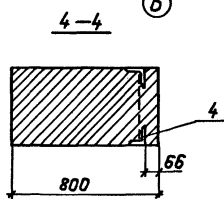
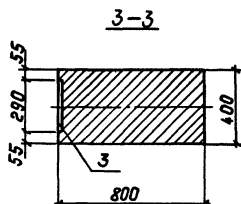
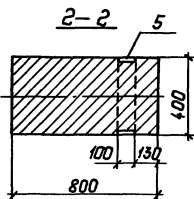
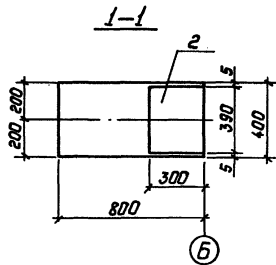
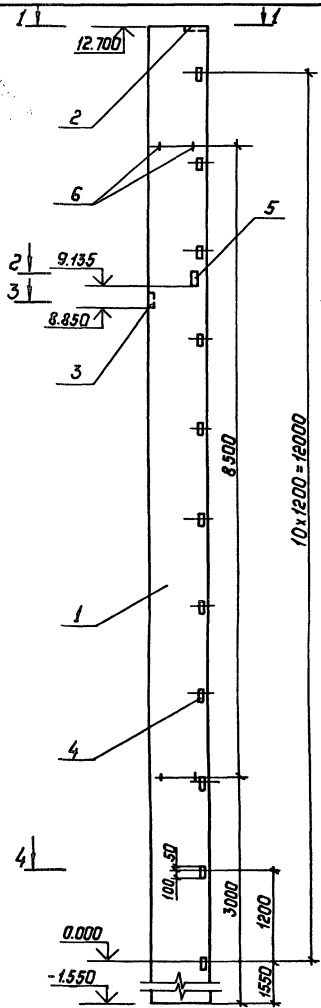
407-3-0545.90 АС.У-013

Колонна		Сталь	Масса	Масштаб
2К132-6М4-2		Р		—
Нач. отд.	Роменский	18.00	05.90	
Н. контр.	Денкина	22.91	05.90	
Гл. спец.	Паршиков	24	05.90	
Нач. пр.	Алексеев	05.90	05.90	
Техн. спец.	Сажина	05.90	05.90	
		Лист	Листов в 1	
		ЭНЕРГОСЕТЬ ПРОЕКТИ		
		Северо-Западное отделение		
		Ленинград		

Катирован: Полмс 24440-06 17 Формат: А3

Копия верна ГИТ ж.м. Калугина

Альбом



Поз.	Наименование	Кол.	Обозначение документа	Масса, кг.
1	Колонна 2К132-6М4	1	1.423.1-5/88.1-8	11400
2	Изделие закладное МР-23	1	1.423.1-5/88.2-29	8.7
3	То же	МН11	1	-43 6.6
4	То же	МН14	11	-47 1.8
5	То же	МН24	1	-52 12.6
6	То же	МН27	4	-55 4.2

Ведомость расхода стали на закладные изделия, кг

Марка колонны	Арматура класса		Прокат марки				Всего				
	А-III	А-I	ВСт3сп6-1		ВСт3кп2						
	ГОСТ 5781-82 *		ГОСТ 19903-74 *								
	ГОСТ 5781-82 *	ГОСТ 19903-74 *	ГОСТ 8509-86								
	φ12	Утолщ	φ20	Утолщ	φ8	φ8-10	φ-12	Утолщ	Л63х5	Утолщ	
2К132-6М4-3	7.01	7.01	16.8	16.8	7.4	4.5	12.6	24.5	16.5	16.5	64.81

Привязан:			
Ивл. №:			

407-3-0545.90 АС.У-014

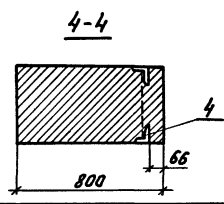
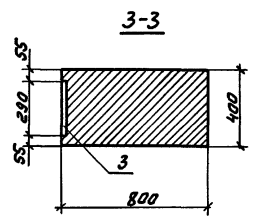
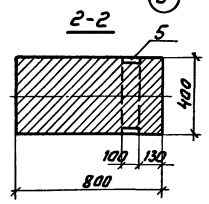
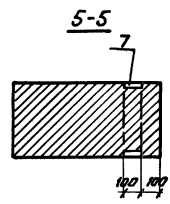
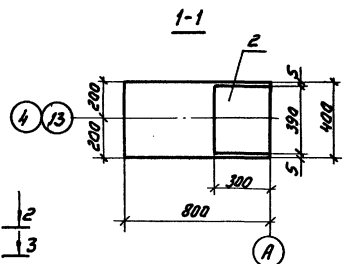
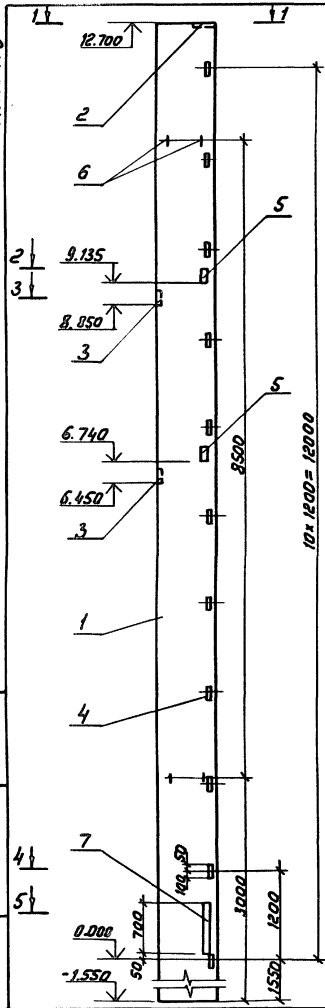
Колонна 2К132-6М4-3			Сталь	Натса	Насштаб
			Р	—	—
			Лист	Листов	
			ЭНЕРГОСЕТЬ ПРОЕКТ		
			Север. Западное отделение		
			Ленинград		

Ивл. № покл. Изм. № покл. Дата Взам. и дата

Нач. отд.	Рябенский	15.09	05.90
Н. канц.	Ленкина	10.09	05.90
ГИП	Калугина	17.05	05.90
гл. спец.	Паршуков	18.05	05.90
Нач. гр.	Алексеева	02.05	05.90
Техн. гл.	Сажина	02.05	05.90

ДИПЛОМНЫЙ ПРОЕКТ

Альбом 6



Поз.	Наименование	Кол.	Обозначение документа	Масса, кг	
1	Колонна 2К132-6М4	1	1.423.1-5 / 88.1-8	114,00	
2	Изделие закладное М2-23	1	1.423.1-5 / 88.2-29	8,7	
3	То же	МН11	2	-43	6,6
4	То же	МН14	11	-47	1,8
5	То же	МН24	2	-52	12,6
6	То же	МН27	4	-55	4,2
7	То же	МН21	1	-49	30,7

Ведомость расхода стали на закладные изделия, кг

Марка колонны	Арматура класса		Прокат марки				Всего											
	A-III	A-I	ВСт3пс 6-1	ВСт3кп2	Гост	Всего												
	Гост 5781-82*	Гост 19903-74*	Гост 8509-86	Гост	Всего													
2К132-6М4-4	φ12 Утог	φ20 Утог	δ=8	δ=10		δ=12	Утог	1,63x5 Утог	9,11	9,11	16,8	16,8	7,4	9	55,9	72,3	16,5	16,5

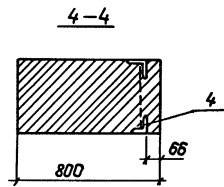
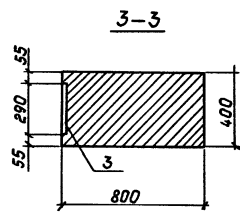
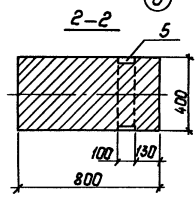
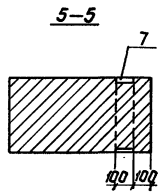
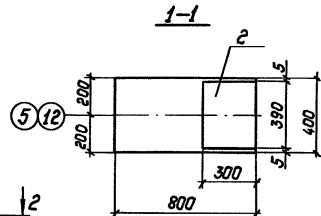
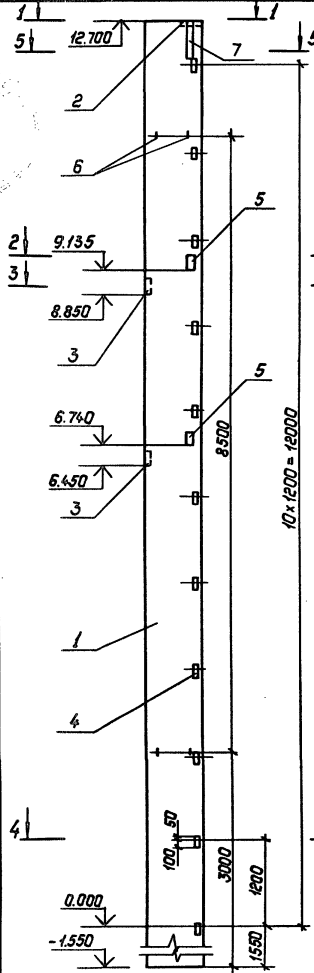
Привязки
УИЭ.Н

407-3-0545.90 АСИ-015

Исполн.	Рогенский	ИЗД.	05.90	Колонна 2К132-6М4-4	Стальной	масса	Масштаб
Н.контр.	Демкина	ФДЛ	05.90				
ГЛП	Калькина	ФДЛ	05.90				
ГЛ.спец.	Паршиков	ФДЛ	05.90				
Нач.в.р.	Александров	ФДЛ	05.90				
Тех.редактор	Сажина	СДСЛ	05.90	Р	-	-	
					Лист	Листов 1	
					ЭНЕРГОСЕТЬПРОЕКТ		
					Северо-Западное отделение		
					Ленинград		

Копия верна! М.И.Медведев

А.Львов



Поз.	Наименование	Кол.	Обозначение документа	Масса, кг
1	Колонна 2К132 - 6М4	1	1.423.1-5/88.1 - 8	114,00
2	Изделие закладное М2-23	1	1.423.1-5/88.2 - 29	8,7
3	То же	МН1		-43 6,6
4	То же	МН-14		-47 1,8
5	То же	МН24		-52 12,6
6	То же	МН27		-55 4,2
7	То же	МН21		-49 30,7

Ведомость расхода стали на закладные изделия, кг

Марка колонны	Арматура класса		Прокат марки				Итого				
	А-III	А-I	ВСт3пс6-1		ВСт3кп2						
	ГОСТ 5781-82*		ГОСТ 19903-74*		ГОСТ 8509-86						
2К132-6М4-5	φ12	Итого	φ20	Итого	δ=8	δ=10	δ=12	Итого	16,3x5	Итого	114,71
	9,11	9,11	16,8	16,8	7,4	9	55,9	72,3	16,5	16,5	114,71

Привязан:

Инв. №

407-3-0545.90 АС.У-016

Колонна 2К132-6М4-5			Стадия	Масса	Масса таб
			Р	-	-
			Лист	Листов 7	
			ЭНЕРГОСЕТЬПРОЕКТ Северо-Западное отделение Ленинград		

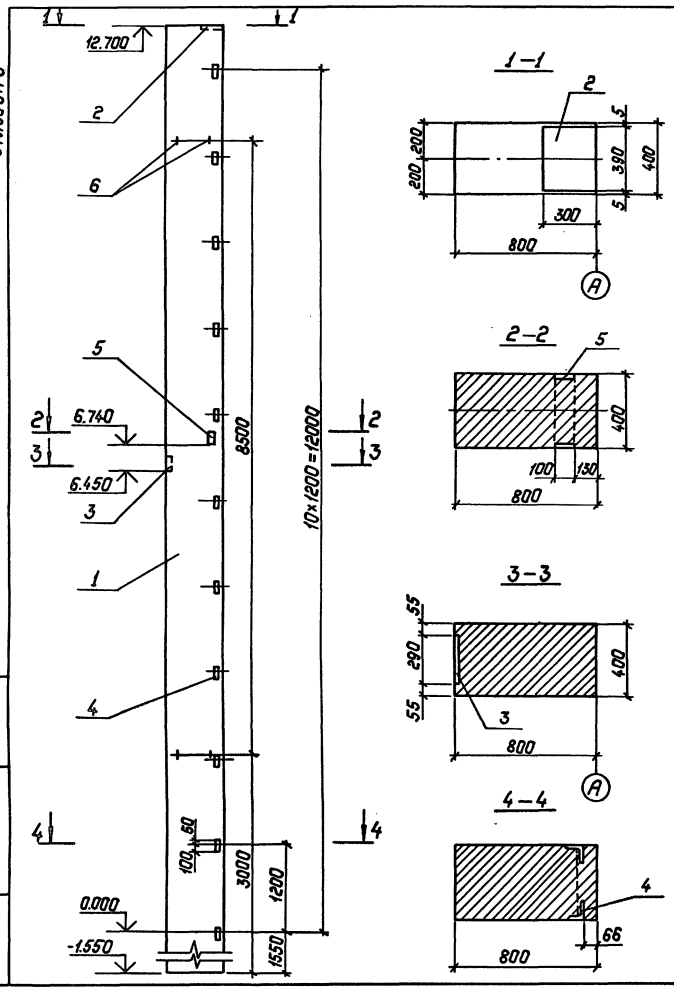
Нач. отд	Роменский	18.01	05.90
Н.контр.	Демкина	20.05	05.90
Г.ИП	Капуцина	01.01	05.90
Гл. спец.	Парышков	03.01	05.90
Нач. гр.	Александров	01.05	05.90
Техн. Глав	Сажина	01.05	05.90

Копирован: Пальс 24440-06 20 Формат: А3

Шк. № табл. Подпись и дата Взам. инв. №

Копия введена ТИП. Проект. 1981г. И.И.И.И.И.

Альбом 6



Поз.	Наименование	Кол.	Обозначение документа	Масса, кг.	
1	Колонна 2К132-6М4	1	1.423.1-5/88.1-8	11400	
2	Изделие закладное М2-23	1	1.423.1-5/88.2-29	8.7	
3	То же	МН11		-43	6.6
4	То же	МН14		-47	1.8
5	То же	МН24		-52	12.6
6	То же	МН27		-55	4.2

Ведомость расхода стали на закладные изделия, кг

Марка колонны	Арматура класса		Прокат марки				Всего				
	А-III	А-I	ВСт 3пс 6-1	ВСт 3кп2							
	ГОСТ 5781-82*		ГОСТ 19903-74*		ГОСТ 8509-86						
	φ12	Умного	φ20	Умного	φ-8	φ-10	φ-12	Умного	Л 63x5	Умного	
2К132-6М4-6	7.01	7.01	16.8	16.8	7.4	4.5	12.6	24.5	16.5	16.5	64.81

Привязан:

Инд. №

407-3-054.5.90 АСУ-017

Колонна 2К132-6М4-6

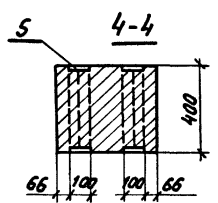
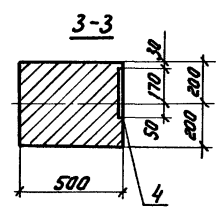
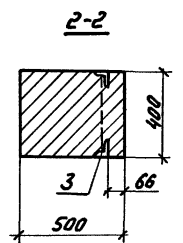
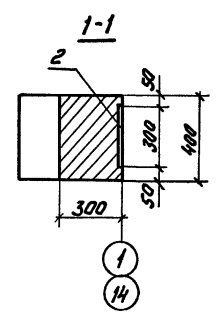
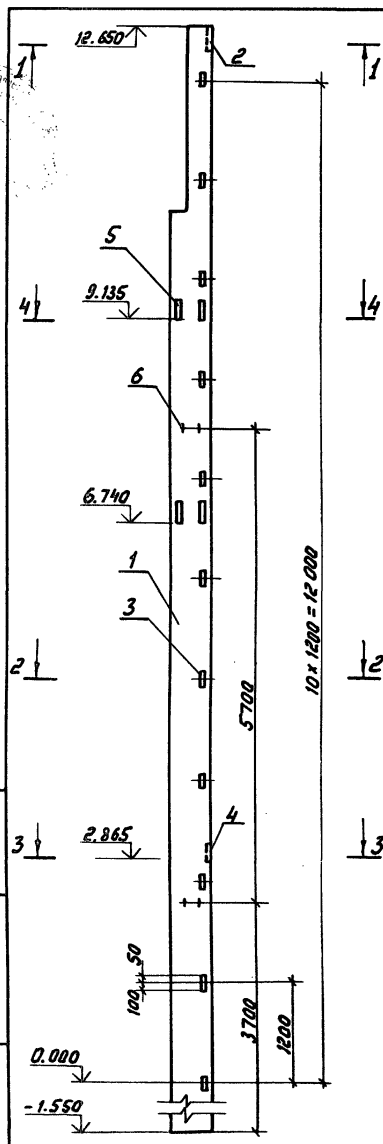
Нач. отд.	Раменский	18.07	05.90
Н.контр.	Денкина	Фел	05.90
Г.ИП	Колузина	Иел	05.90
Гл. спец.	Парышова	Иел	05.90
Нач. зр.	Алексеева	Иел	05.90
Техн. Гл.	Сажина	Иел	05.90

Статус	Масса	Насчитан
P		-

Лист Листа в 1
ЭНЕРГОСЕТЬ ПРОЕКТИ
Северо-Западное отделение
ЛЕНИНГРАД

Копия верна. ГАП Моск. Концерна

Инв. № табл. Подпись и дата. Итого шифр. л.



Поз.	Наименование	Кол.	Обозначение документа	Масса, кг	
1	Колонна 9КФ 142-4	1	1.427.1-3.1/87-17	7900	
2	Узделие закладное МН1	1	1.427.1-3.2/87-119	7,8	
3	То же	МН29	11	- 133	1,8
4	То же	МН 18	1	- 131	3,56
5	То же	МН 36	4	- 134	15,9
6		МН 35	4	- 137	5,2

Марка колонны	Арматура класса				Прокат марки				Всего		
	А-III		А-I		ВСт 3 пс 6-1		ВСт 3кп2				
	ГОСТ 5781 - 82 *				ГОСТ 19903-74 *						
	ГОСТ 5781 - 82 *	ГОСТ 19903-74 *	ГОСТ 19903-74 *	ГОСТ 19903-74 *	ГОСТ 8509-86	ГОСТ 8509-86	ГОСТ 8509-86	ГОСТ 8509-86			
9КФ 142-4-1	2,04	4,99	7,03	2,08	2,08	63,6	7,9	71,5	15,84	15,84	115,17

Приказ			
ИВ.Н			

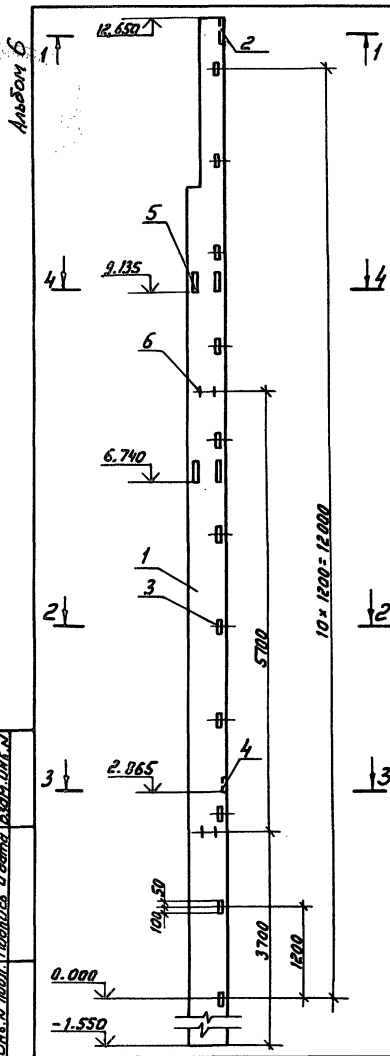
				407-3-0545.90 АСИ-018		
				Колонна 9КФ 142-4-1		
				Сталь	Масса	Масштаб
				P	-	-
				Лист	Листов 1	
				ЭНЕРГОСЕТЬПРОЕКТ		
				Северо-Западное отделение		
				Ленинград		

Копир: Саробьсва

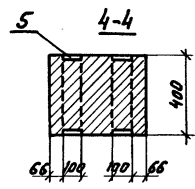
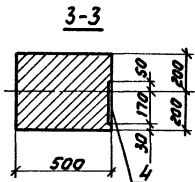
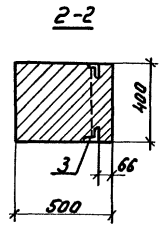
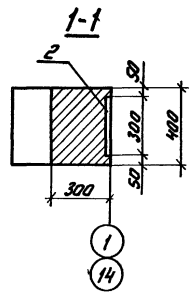
24440-06 22

Формат А3

получены от ИИИ Ленинградского университета



Альбом Б



Поз.	Наименование	Кол.	Обозначение документа	Масса, кг
1	Колонна 9КФ 142-4	1	1.427.1-3.1/87-17	7900
2	Изделие закладное МН1	1	1.427.1-3,2/87-119	7,8
3	То же	МН29	11	- 133
4	То же	МН18	1	- 131
5	То же	МН36	4	- 134
6		МН35	4	- 137

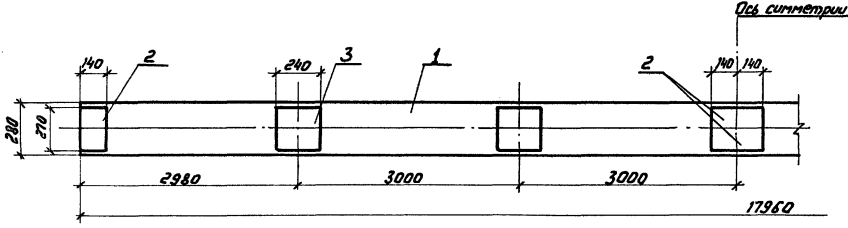
Марка колонны	Арматура класса				Прокат марки				Всего	
	А-III		А-I		ВСт3 пс 6-1		ВСт3кп2			
	ГОСТ 5781-82*				ГОСТ 19903-74*		ГОСТ 8509-86			
	φ10	φ12	Утолщ	φ22	Утолщ	δ=8	δ=8	Утолщ	163x5	Утолщ
9КФ-142-4-2	2,04	4,99	7,03	20,8	20,8	63,6	7,9	71,5	15,84	15,84

Привязан		
ИИИ.И		

407-3-0545.90 АСИ-019		
Колонна 9КФ 142-4-2		
Нач.отд	Романский	18.01-05.90
Н.контр	Деткина	20.05-05.90
Г.ИП	Колыгина	04.01-05.90
Г.в.спец.	Перицук	04.01-05.90
Нач.гр.	Александров	03.22.83-05.90
Тех.инж.	Сажина	00.05-05.90
Стадия	Масса	Масштаб
Р		
Лист	Листов 1	
ЭНЕРГОСЕТЬПРОЕКТ		
Северо-Западное отделение		
Ленинград		

Листья верна 1 шт. всего 10 листов

Александр



Поз.	Наименование	Кол.	Обозначение документа	Масса, кг
1	Балка ЗБДР18-5А \bar{V}	1	1.462.1-3/89.1-7	
2	Изделие закладное М4-5-1	3	1.400-6/76 л. 84	1,9
3	То же	М4-6-1	л. 85	3,3

Ведомость расхода стали на дополнительные закладные изделия, кг

Марка элемента	Арматура класса		Прокат марки		Всего
	А III		ВСт3пс 6-1		
	Гост 5781-82*		Гост 19903-74*		
	φ8	Итого	δ = 6	Итого	
ЗБДР18-5А \bar{V} -1	1,1	1,1	17,8	17,8	18,9

Шк. и отв. Подпись и дата (вкл. ш.ф.)

Приказ			
Ш.ф. и			

				407-3-0545.90 АСИ-020		
				Балка ЗБДР18-5 \bar{V} -1		
Нач. отд.	Романский	В.О.	08.90	Сталь	Масса	Машштаб
Н.контр.	Леткина	Р.В.	08.90	ρ	-	-
Гип.	Колесина	С.И.	08.90	Лист 1		
Гл. спец.	Першук	С.В.	08.90	ЭНЕРГОСЕТЬПРОЕКТ		
Нач. гр.	Алексеев	А.С.	08.90	Северо-Западное отделение		
Механик	Сажина	С.А.	08.90	Ленинград		

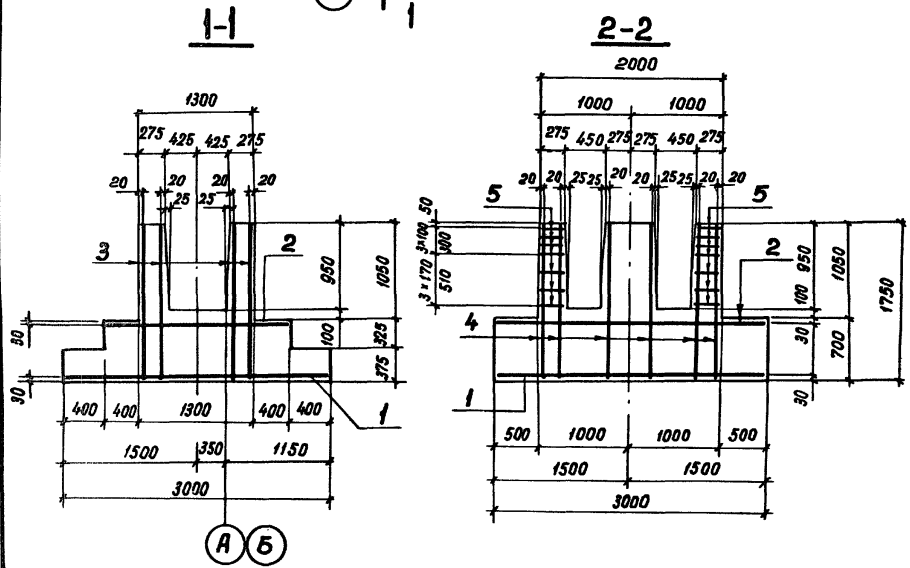
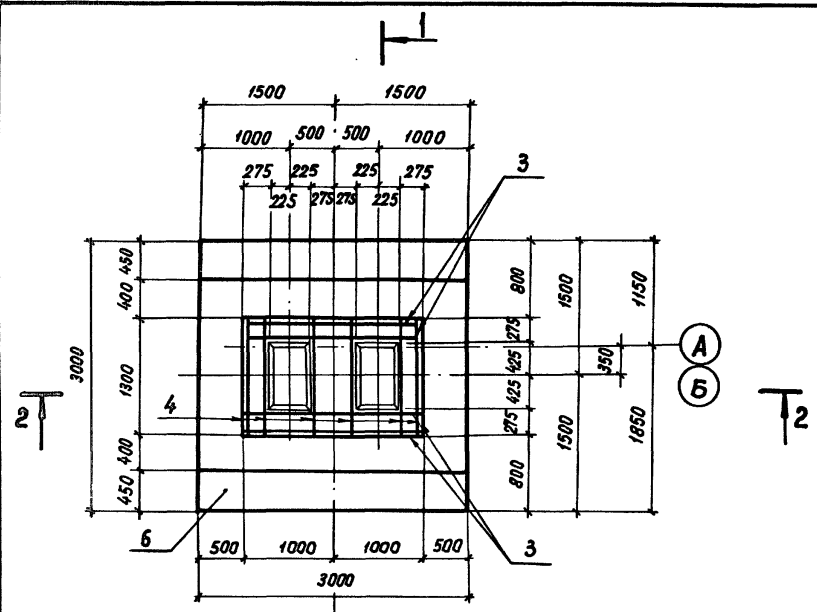
Копир. Соловьева

24440-06 24

Формат А3

Копия берена ГИП-ом Калужина

Альбом Б



Поз.	Наименование	Кол.	Обозначение документа	Масса, кг
1	Сетка С-1	1	407-3-0545.90 АС.И-022	148,8
2	С-2	1	АС.И-022	102,83
3	С-3	4	АС.И-022	30,41
4	С-4	6	АС.И-022	12,12
5	Ф8 А I, l=255, 0,1 кг	188	без черт.	
6	Бетон марки 200, м³	8,4		

Ведомость расхода стали на фундамент ФМ-1

Марка фундамента	Арматура класса						Всего
	А-I			А-III			
	ГОСТ 5781-82 *						
	Ф8	Итого	Ф12	Итого	Ф16	Итого	
ФМ-1	55,4	55,4	157,0	157,0	252,0	252,0	464,4

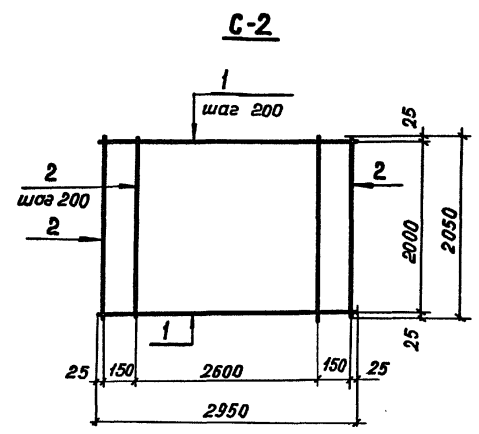
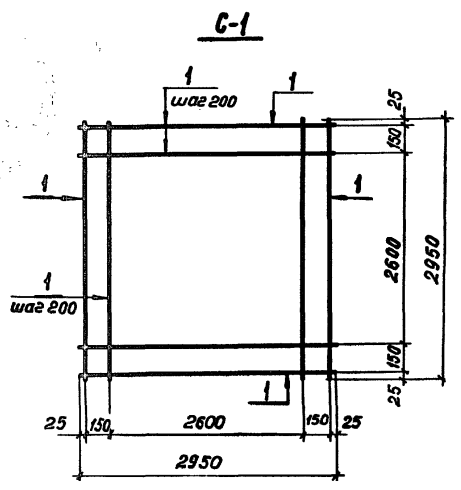
Отдельные стержни поз.5 соединяются с сетками контактной точечной сваркой.

Привязка		

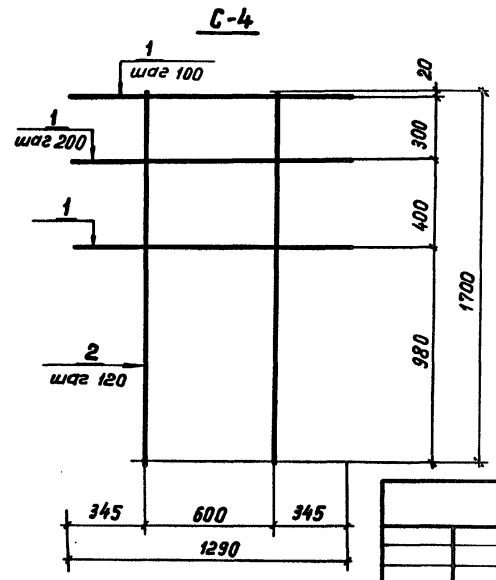
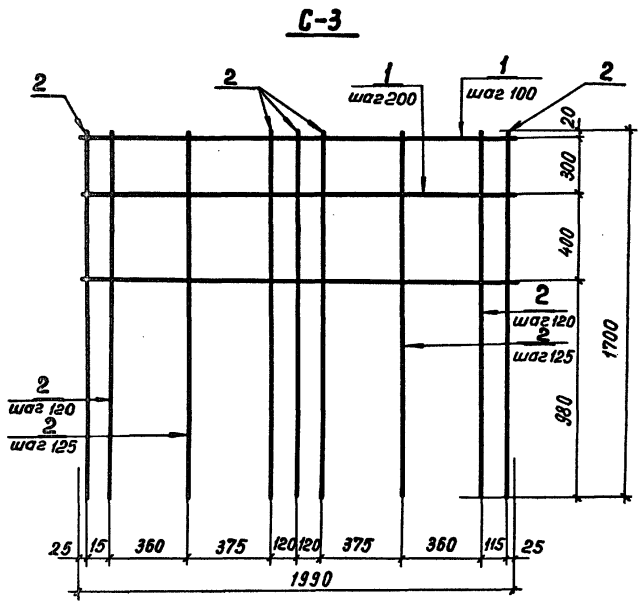
407-3-0545.90 АС.И-021					
Монолитный фундамент ФМ-1			Стадия	Масш	Масштаб
Нач. отд.	Раменский	Рос	Р	19385	1:50
Н.контр.	Демкина	Рос			
ГИП	Калужина	Наим			
Гл. спец.	Паршук	Л			
Нач. гр.	Алексеева	Л			
Инж.	Демкина	Рос			
Лист			Листов 1		
«ЭНЕРГОСЕТЬПРОЕКТ» Северо-Западное отделение Ленинград					

Лист № 001. Подпись и дата. Взам. инв. №

Альбом 6
 Лопля берна ГИП маш
 Лопля берна ГИП маш



Марка	Поз.	Наименование	Кол.	Масса, ед. кг	Масса сетки, кг
C-1	1	Φ 16 A III, ℓ=2950	32	4,65	148,8
C-2	1	Φ 16 A III, ℓ=2950	11	4,65	102,83
	2	Φ 16 A III, ℓ=2050	16	3,23	
C-3	1	Φ 8 A I, ℓ=1990	6	0,79	30,41
	2	Φ 12 A I, ℓ=1700	17	1,51	
C-4	1	Φ 8 A I, ℓ=1290	6	0,51	12,12
	2	Φ 12 A I, ℓ=1700	6	1,51	



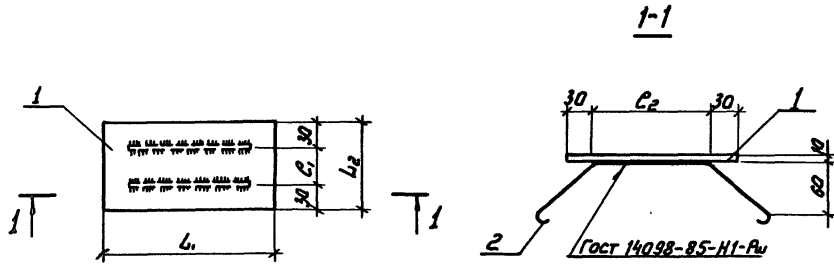
Лист № табл. Подпись и дата Взам. инв. №

407-3-0545.90			АС.Н-022		
Сетка C-1... C4			Стадия	Масса	Масштаб
			Р	См. табл.	1:20
Лист			Листов 1		
«ЭНЕРГОСЕТЬПРОЕКТ» Северно-Западное отделение Ленинград					

Исполн.	Демкина	05.90
Провер.	Демкина	05.90
Инж.	Демкина	05.90
Маш.	Демкина	05.90
Гл. спец.	Паршиков	05.90
И.контр.	Демкина	05.90
Нач. отд.	Роменский	05.90

Копия верна ГИП Электр. Конструкция

Ансамбль 6



Марка	Размеры, мм			
	L ₁	L ₂	C ₁	C ₂
М-1	200	100	40	140
М-2	400	100	40	340
М-3	500	200	140	440
М-4	250	250	190	190
М-5	350	350	290	290
М-6	400	400	340	340

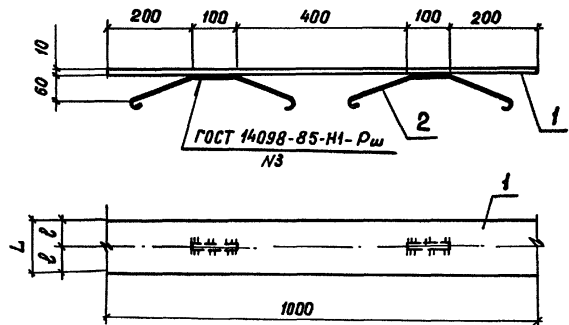
Марка	Лист	Наименование	Кол.	Масса, ед. кг	Масса, кг
М-1	1	Лист 10 Гост 19903-74* S = 100 x 200	1	1,56	2,0
	2	А-Т-8 Гост 5781-82* C=380	2	0,23	
М-2	1	Лист 10 Гост 19903-74* S = 100 x 400	1	3,12	3,8
	2	А-Т-8 Гост 5781-82* C=580	2	0,36	
М-3	1	Лист 10 Гост 19903-74* S = 200 x 500	1	7,8	8,6
	2	А-Т-8 Гост 5781-82* C=680	2	0,4	
М-4	1	Лист 10 Гост 19903-74* S = 250 x 250	1	4,9	5,4
	2	А-Т-8 Гост 5781-82* C=430	2	0,27	
М-5	1	Лист 10 Гост 19903-74* S = 350 x 350	1	9,6	10,3
	2	А-Т-8 Гост 5781-82* C=530	2	0,32	
М-6	1	Лист 10 Гост 19903-74* S = 400 x 400	1	12,5	13,2
	2	А-Т-8 Гост 5781-82* C=580	2	0,35	

Привязан			
ИИВ.Н			

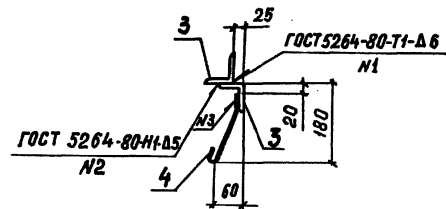
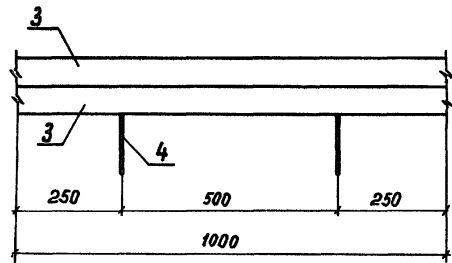
407-3-0545.90				АСИ-023	
Детали закладные				Стадия	Масса
М-1... М-6				Р	см. табл.
				Лист	Листов 1
ЭНЕРГОСЕТЬПРОЕКТ Север-Западное отделение Ленинград					

ИИВ.Н. табл. Подпись и дата (по м. ш. в. л.)

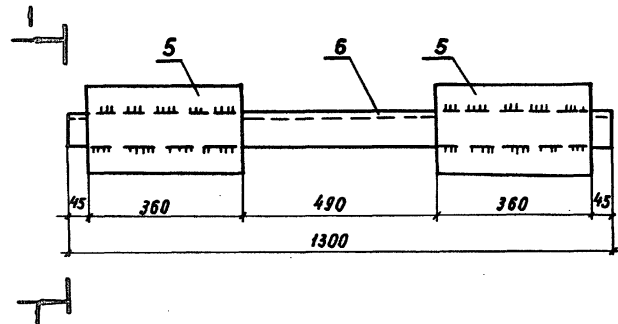
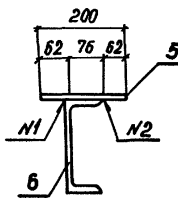
M-7; M-8



M-9



M-10

1-1
повернута

Марка	Поз.	Наименование	Кол.	Масса ед. кг	Масса кг
M-7	1	Полоса 10 × 100 ГОСТ 103-76*			8,04
		ℓ = 1000	1	7,80	
	2	А-І-6 ГОСТ 5781-82* ℓ = 520	2	0,12	
M-8	1	Полоса 10 × 125 ГОСТ 103-76*			9,99
		ℓ = 1000	1	9,75	
	2	А-І-6 ГОСТ 5781-82* ℓ = 520	2	0,12	
M-9	3	Л 63 × 63 × 5 ГОСТ 8509-86			9,78
		ℓ = 1000	2	4,81	
	4	А-І-6 ГОСТ 5781-82 ℓ = 340	2	0,08	
M-10	5	Полоса 10 × 200 ГОСТ 103-76*			35,16
		ℓ = 360	2	5,62	
	6	Швеллер 20 ГОСТ 8240-72*			
		ℓ = 1300	1	23,92	
M-12	1	Полоса 10 × 60 ГОСТ 103-76			4,92
		ℓ = 1000	1	4,68	
	2	А-І-6 ГОСТ 5781-82* ℓ = 520	2	0,12	

Марка	Размеры, мм	
	ℓ	L
M-7	50	100
M-8	62,5	125
M-12	30	60

Привязан

Изм. №

407-3-0545.90

АС.И-024

Детали закладные
M-7... M-10

Нач. отд.	Роменский	УДО	05.90
Н. контр.	Демкина	Дер	05.90
ГИП	Калужина	Калм.	05.90
Гл. спец.	Паршуков	Парш	05.90
Нач. гр.	Алексеева	Алел	05.90
Инж.	Демкина	Дер	05.90

Стадия

Р

См.

табл.

Масштаб

—

Лист

Листов 1

«ЭНЕРГОСЕТЬПРОЕКТ»

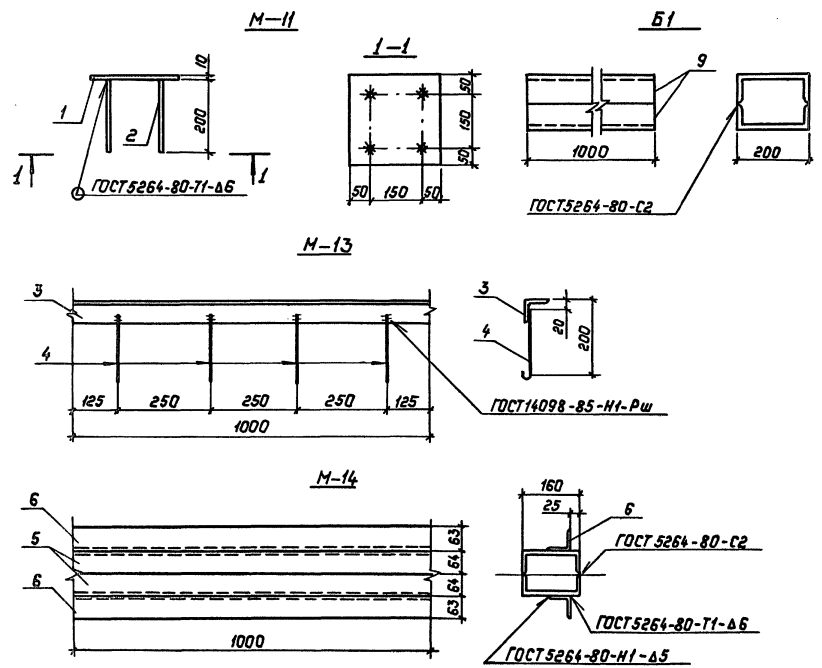
Северо-Западное отделение

Ленинград

Копировал: З.Г. 2440-06 28

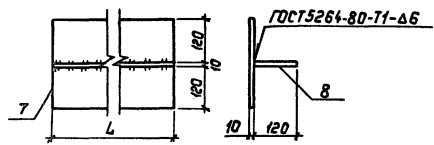
Формат А3

А.Майков



Марка	Поз.	Наименование	Кол.	Масса ед. кг	Масса кг
М-11	1	Полоса 10x250 ГОСТ 103-76* ℓ=250	1	4,88	5,60
	2	А-III-12 ГОСТ 5781-82* ℓ=200	4	0,18	
М-13	3	Уголок 63x63x5 ГОСТ 8509-86 ℓ=1000	1	4,81	5,05
	4	А-III-6 ГОСТ 5781-82* ℓ=250	4	0,06	
М-14	5	Швеллер [16 ГОСТ 8240-72* ℓ=1000	2	14,2	38,02
	6	Уголок 63x63x5 ГОСТ 8509-86 ℓ=1000	2	4,81	
HФ1	7	Полоса 10x250 ГОСТ 103-76* ℓ=4450	1	86,78	128,43
	8	Полоса 10x120 ГОСТ 103-76* ℓ=4450	1	41,65	
HФ2	7	Полоса 10x250 ГОСТ 103-76* ℓ=2950	1	51,53	85,14
	8	Полоса 10x120 ГОСТ 103-76* ℓ=2950	1	27,61	
Б1	9	Швеллер 20 ГОСТ 8240-72* ℓ=1000	2	18,4	36,8

HФ1; HФ2



Марка	ℓ, мм
HФ1	4450
HФ2	2950

Привязан:

Инв. №:

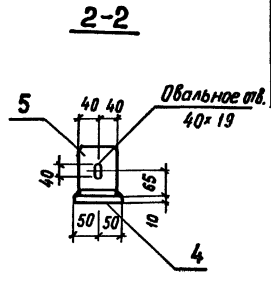
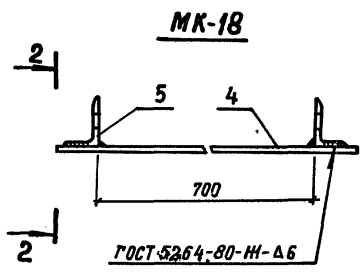
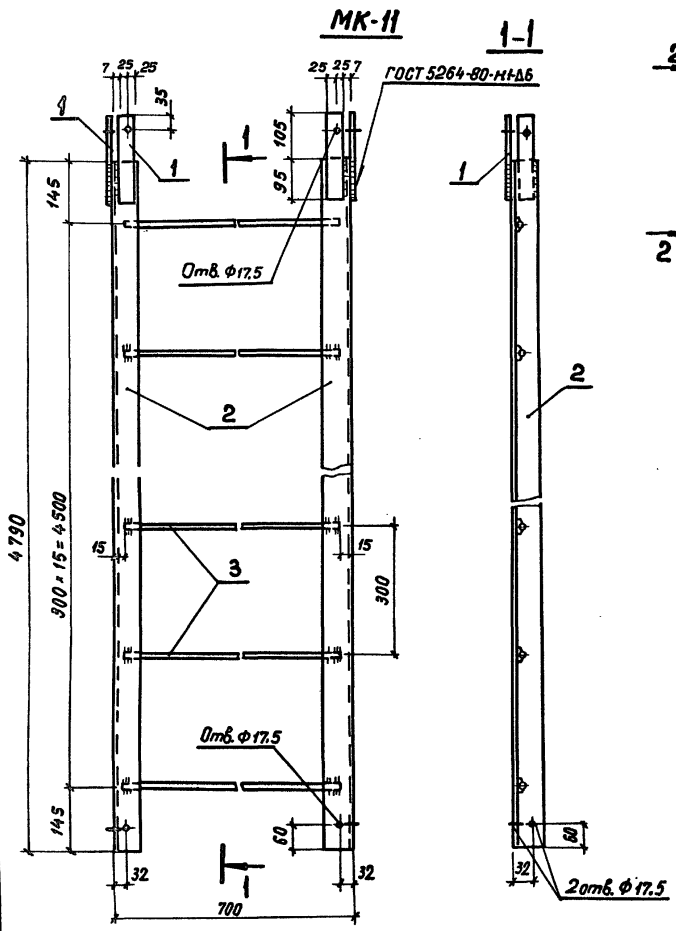
407-3-0545.90 АС.У-025

407-3-0545.90 АС.У-025			Стация	Масса	Качество
Детали закладные М-Н... М-14 Насадка фрезерка HФ1; HФ2. Балка Б1			Р	см. табл.	—
Нач. отд.	Романский	02.09	05.90	Лист Листов 1	
Н. контро.	Денкина	02.05	05.90	Энергосеть проект*	
Г.И.П.	Калыгина	02.05	05.90	Северо-Западное отделение	
Гл. спец.	Паршуков	02.05	05.90	Ленинград	
Нач. пр.	Александров	02.05	05.90		
Инж.	Денкина	02.05	05.90		

Копирован: Пальс 24440-06 23 Формат: А3

Инв. № подл. Подпись и дата. Взам. инв. №

Альбом 6



Марка	Поз.	Наименование	Кол.	Масса ед, кг	Масса кг
МК-11	1	Полоса 6x50 ГОСТ 103-76*			73,6
		ℓ=200	4	0,50	
	2	Уголок 63x63x5 ГОСТ 8509-86			
		ℓ=4790	2	23,0	
МК-18	3	Круг 20 ГОСТ 2590-71*			6,2
		ℓ=670	16	1,6	
	4	Полоса 6x100 ГОСТ 103-76*			
		ℓ=900	1	4,2	
	5	Уголок 125x80x8 ГОСТ 8510-86 ℓ=80	2	1,0	

Инв. № подл. Подпись и дата. Взам. инв. №

Приварка поз. 3



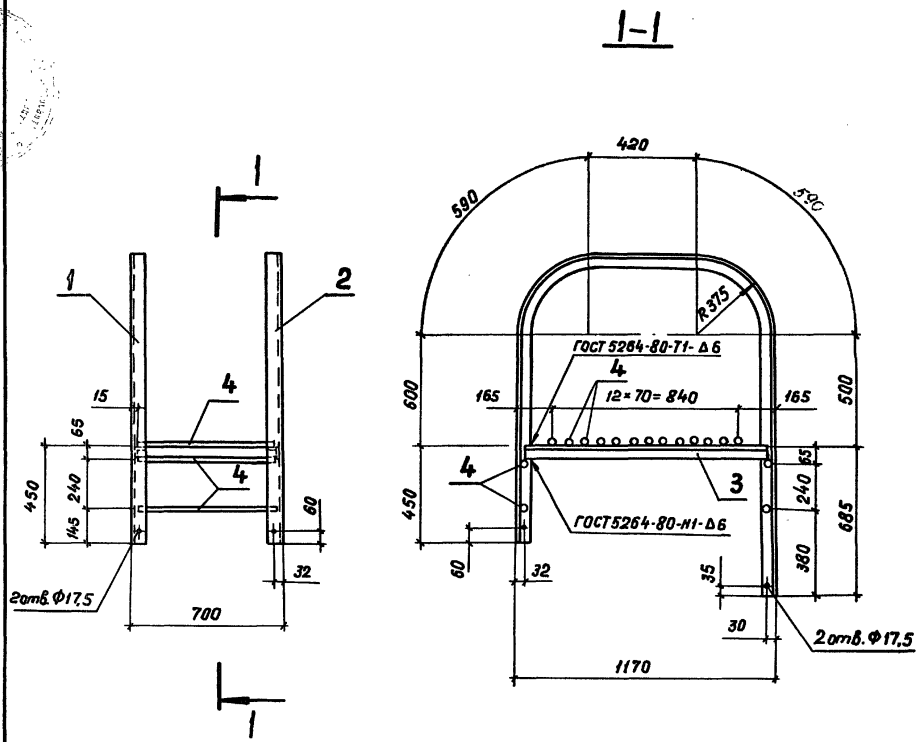
Привязан			
Инв. №			

407-3-0545.90			АС.И-026		
Лестница МК-11			Ступица	Масса	Масштаб
Упор МК-18			Р	см. табл.	1:10
			Лист	Листов 1	
			«ЭНЕРГОСЕТЪ» ПРОЕКТ Северо-Западное отделение Ленинград		

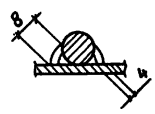
Нач. отд.	Раменский	12.09	05.90
Н. контр.	Демкина	02.10	05.90
ГИП	Калузина	12.10	05.90
Гл. спец.	Паршуков	12.10	05.90
Нач. зр.	Алексеева	02.11	05.90
Инж.	Демкина	02.11	05.90

Листья
 верны
 в
 соответствии
 с
 ГОСТ 21.104-78
 Формат А3

Формат А3
 ГОСТ 21.104-78



Приварка поз. 4



Марка	Поз.	Наименование	Кол.	Масса, ед. кг	Масса, кг
МК-12	1	Узелок 63×63×5 ГОСТ 8509-86			74,2
		ℓ=3735	1	18	
	2	Узелок 63×63×5 ГОСТ 8509-86			
		ℓ=3735	1	18	
	3	Узелок 63×63×5 ГОСТ 8509-86			
		ℓ=1140	2	5,5	
	4	Круг 20 ГОСТ 2590-71 *			
		ℓ=670	17	1,6	

Привязан			
Ишв. №:			

				407-3-0545.90		АСИ-027	
				Лестница МК-12			
				Стация	Масса	Масштаб	
				р	См. табл.	1:20	
				Лист	Листов 1		
				«ЭНЕРГ ОСЕТИПРОЕКТ»			
				Северо-Западное отделение			
				Ленинград			

Исполн.	Романский	18.09	05.90
Н. контр.	Демкина	20.09	05.90
Г.И.П.	Калужина	21.09	05.90
Гл. спец.	Паршуков	22.09	05.90
Нач. гр.	Алексеева	23.09	05.90
Ст. кор.	Нагорная	24.09	05.90

Копировал: Г.Я. 24440-06 31

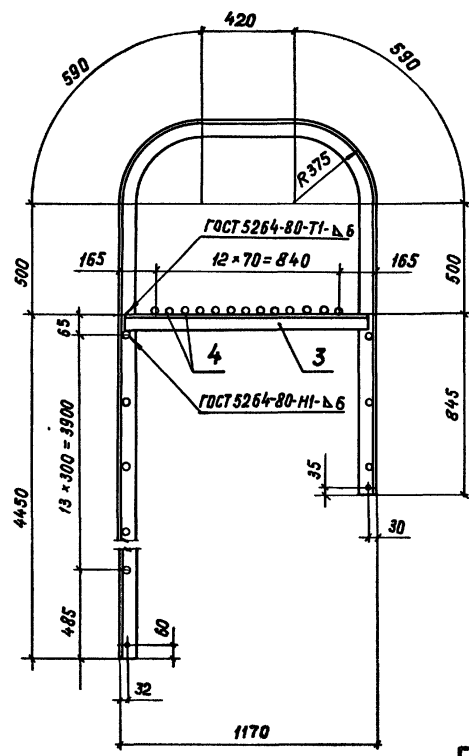
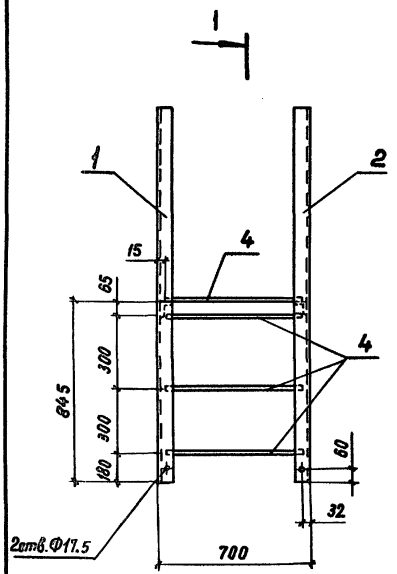
Формат А3

Шифр подл. Подпись и дата Взам инв. №

Копия верна ГИИЗАРХ Калугина

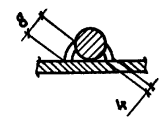
Альбом 6

1-1



Марка	Поз.	Наименование	Кол.	Масса, ед. кг	Масса, кг
МК-13	1	Уголок 63*63*5 ГОСТ 8509-86			
		ℓ = 7895	1	37,97	
	2	Уголок 63*63*5 ГОСТ 8509-86			
		ℓ = 7895	1	37,97	134,9
3	Уголок 63*63*5 ГОСТ 8509-86				
		ℓ = 1140	2	5,48	
4	Крча 20 ГОСТ 2590-71*				
		ℓ = 670	30	1,6	

Приварка поз. 4



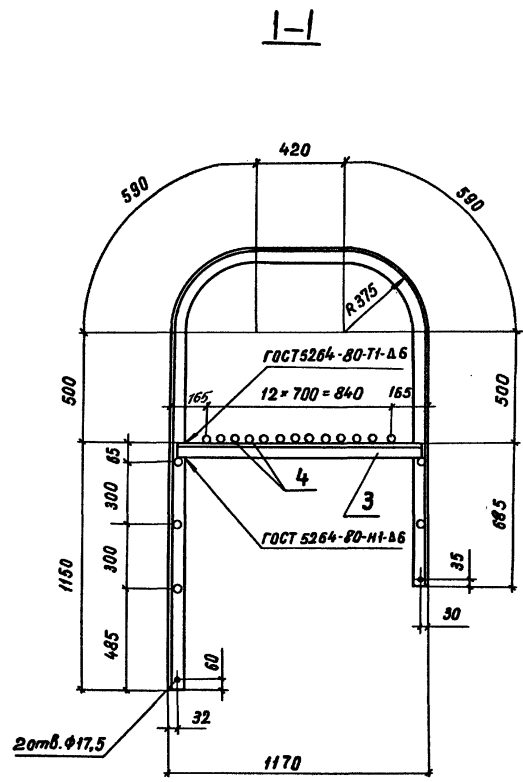
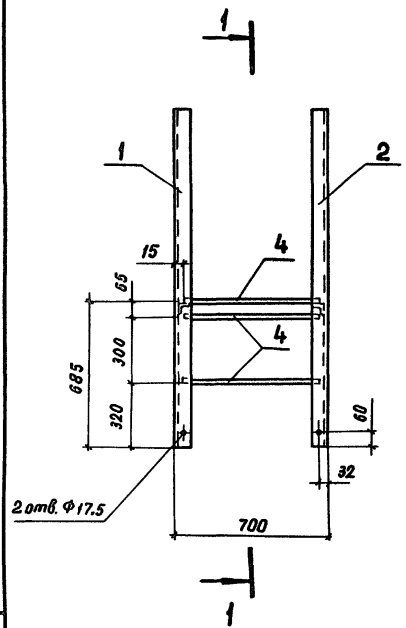
Привязан			
Имб. №			

Шиф. № год. / Период и дата / Взам. шиф. №

				407-3-0545.90		АС.И-028		
				Лестница МК-13		Стадия	Масса	Масштаб
						р	См. табл.	1:20
						Лист	Листов 1	
				«ЭНЕРГОСЕТЬПРОЕКТ» Северо-Западное отделение Ленинград				

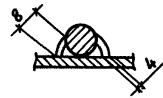
Нач. отд.	Ромежский	И.С.	05.90
Н. контр.	Демкина	Д.С.	05.90
ГМП	Калугина	Л.С.	05.90
Гл. спец.	Паршиков	В.С.	05.90
Нач. гр.	Алексеева	И.С.	05.90
Ст. кор.	Нагорная	Л.С.	05.90

Альбом Б



Марка	Поз.	Наименование	Кол.	Масса, ед. кг	Масса, кг
МК-14	1	Уголок 63*63*5 ГОСТ 8509-86			82,36
		ℓ = 4435	1	21,3	
	2	Уголок 63*63*5 ГОСТ 8509-86			
		ℓ = 4435	1	21,3	
	3	Уголок 63*63*5 ГОСТ 8509-86			5,48
		ℓ = 1140	2		
	4	Круж 20 ГОСТ 2590-71*			1,6
		ℓ = 670	18		

Приварка поз. 4



Привязан			
Имб. №			

407-3-0545.90			АСИ-029		
Лестница			Стадия	Масса	Насштаб
МК-14			Р	См. табл.	1:20
			Лист	Листов 1	
«ЭНЕРГОСЕТЬПРОЕКТ»					
Северо-Западное отделение					
Ленинград					

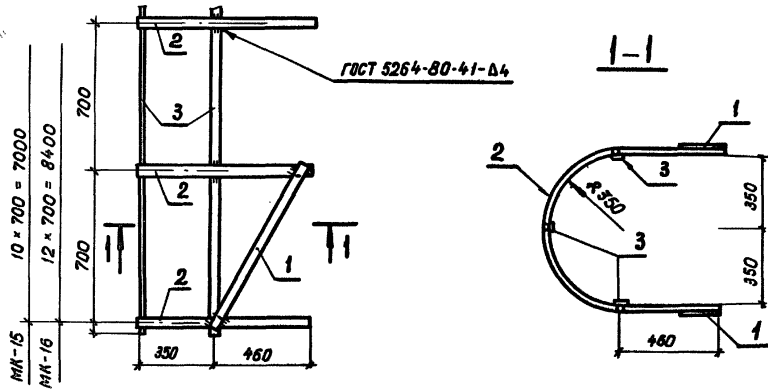
Нач. отд.	Роменский	1909	05.90
Н. контр.	Демкина	20	05.90
ГИП	Калужина	20	05.90
Гл. спец.	Паршуков	21	05.90
Нач. гр.	Алексеева	20	05.90
Ст. кор.	Нагорная	20	05.90

Имб. №, Подпись и дата, в зам. имб. № 2

Листы верны или нет? Калугина

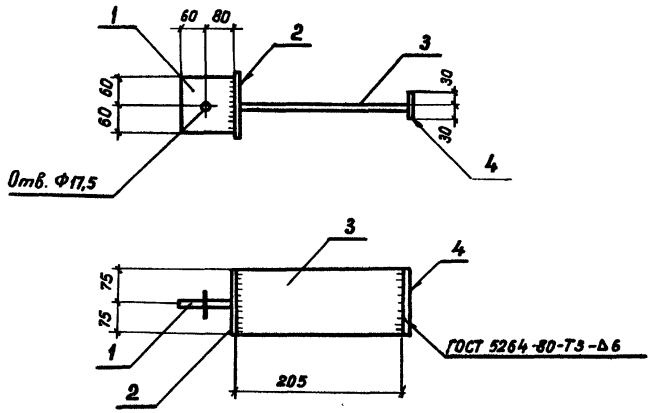
Альбом 6

МК-15, МК-16

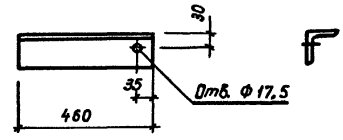


Марка	Поз.	Наименование	Кол.	Масса, ед. кг	Масса, кг
МК-15	1	Полоса 4x40 ГОСТ103-76 ℓ-840	2	1,1	56,4
	2	Полоса 4x40 ГОСТ103-76 ℓ-2020	11	2,5	
	3	Полоса 4x40 ГОСТ103-76 ℓ-7060	3	8,9	
МК-16	1	Полоса 4x40 ГОСТ103-76 ℓ-840	2	1,1	66,5
	2	Полоса 4x40 ГОСТ103-76 ℓ-2020	13	2,5	
	3	Полоса 4x40 ГОСТ103-76 ℓ-8460	3	10,6	
МК-17	1	Лист 10x140 ГОСТ19903-74 ℓ-150	1	1,65	6,3
	2	Лист 10x150 ГОСТ19903-74 ℓ-150	1	1,77	
	3	Лист 10x150 ГОСТ19903-74 ℓ-205	1	2,4	
	4	Полоса 6x60 ГОСТ103-76 ℓ-150	1	0,42	
МК-19	1	Узелок 63x63x5 ГОСТ8509-86	1	2,2	2,2

МК-17



МК-19



Привязан		
Инв. №		

407-3-0545.90				АС И-030			
Узделя							
МК-15...МК-17, МК-19							
Нач. отд.		Роменский	19.09	05.90	Сталь	Масса	Масшт.
Н. контр.		Демкина	05.90	05.90	Р	См. табл.	—
ГИП		Калугина	05.90	05.90	Лист	Листов 1	
Гл. спец.		Паршуков	05.90	05.90	«ЭНЕРГОСЕТЬПРОЕКТ» северо-западное отделение Ленинград		
Нач. гр.		Алексеева	05.90	05.90			
Ст. кор.		Нагорная	05.90	05.90	Фармат АЗ		

Копир. Г. Жу.

24440-06

34

Фармат АЗ
Р. Жу

Инв. № подл. Подпись и дата Взам. инв. №