

ТИПОВЫЕ ПРОЕКТНЫЕ РЕШЕНИЯ
320-066.84

„МАЛЫЕ АРХИТЕКТУРНЫЕ ФОРМЫ
И ЭЛЕМЕНТЫ БЛАГОУСТРОЙСТВА
ДЛЯ РАЙОНОВ КРАЙНЕГО СЕВЕРА
ЖИЛАЯ ЗОНА”

АЛЬБОМ IV
ИГРОВАЯ ТЕМАТИЧЕСКАЯ ПЛОЩАДКА „ТРАНСПОРТНАЯ”

1559/4

					ПРИБРАЖИ	
ИЗДАНИЕ						

ТИПОВЫЕ ПРОЕКТНЫЕ РЕШЕНИЯ
320-066.84



„МАЛЫЕ АРХИТЕКТУРНЫЕ ФОРМЫ
И ЭЛЕМЕНТЫ БЛАГОУСТРОЙСТВА
ДЛЯ РАЙОНОВ КРАЙНЕГО СЕВЕРА
ЖИЛАЯ ЗОНА“

АЛЬБОМ IV

СОСТАВ ПРОЕКТА

АЛЬБОМ I	ПЕРВИЧНЫЕ ДЕТСКИЕ ИГРОВЫЕ ПЛОЩАДКИ
АЛЬБОМ II	ИГРОВАЯ ТЕМАТИЧЕСКАЯ ПЛОЩАДКА „ДОЗОРНАЯ“
АЛЬБОМ III	ИГРОВАЯ ТЕМАТИЧЕСКАЯ ПЛОЩАДКА „ЗООПАРК“
АЛЬБОМ IV	ИГРОВАЯ ТЕМАТИЧЕСКАЯ ПЛОЩАДКА „ТРАНСПОРТНАЯ“
АЛЬБОМ V	ИГРОВАЯ ТЕМАТИЧЕСКАЯ ПЛОЩАДКА „ГИМНАСТИЧЕСКИЙ ГОРОДОК“

РАЗРАБОТАН ЛЕНЗНИИЭП
РА. ИНЖЕНЕР ИСТИПТУШТА
ГА. АРХИТЕКТОР ПРОЕКТА



[Е. Б. Никифоров]
[Г. И. Раев]

технический проект утвержден госгражданстроем от 29 июля 1983г. Приказ № 204
введен в действие ЛензНИИЭП приказом от 30 января 1984 г. №

				Приказан	
Иван					

1559/4

Ведомость рабочих чертежей основного комплекта

Лист	Наименование	Примечание
1.	ОБЩИЕ ДАННЫЕ (НАЧАЛО)	
2.	ОБЩИЕ ДАННЫЕ (ПРОДОЛЖЕНИЕ)	
3.	ОБЩИЕ ДАННЫЕ (ОКОНЧАНИЕ)	
4.	НОМЕНКЛАТУРА МАЛЫХ АРХИТЕКТУРНЫХ ФОРМ(НАЧАЛО)	
5.	НОМЕНКЛАТУРА МАЛЫХ АРХИТЕКТУРНЫХ ФОРМ(ОКОНЧАНИЕ)	
6.	ПЛОЩАДКА „ТРАНСПОРТНАЯ“. ПЛАН. СПЕЦИФИКАЦИЯ ОБОРУДОВАНИЯ	
7.	ПЛОЩАДКА „ТРАНСПОРТНАЯ“. РАЗБИВОЧНЫЙ ЧЕРТЕЖ. РАЗРЕЗЫ	
8.	ПЛОЩАДКА „ТРАНСПОРТНАЯ“. БЕТОННАЯ ПЛАТФОРМА. СПЕЦИФИКАЦИЯ МАТЕРИАЛОВ.	
9.	ИГРОВОЙ КОМПЛЕКС „ПОЕЗД“. ФАСАД. СПЕЦИФИКАЦИЯ ЭЛЕМЕНТОВ.	
10.	ИГРОВОЙ КОМПЛЕКС „ПОЕЗД“. ПАРОВОЗ. ФАСАДЫ. ПЛАН.	
11.	ИГРОВОЙ КОМПЛЕКС „ПОЕЗД“. ПАРОВОЗ. РАЗРЕЗ 1-1	
12.	ИГРОВОЙ КОМПЛЕКС „ПОЕЗД“. ПАРОВОЗ. РАЗРЕЗ 2-2, 3-3	
13.	ИГРОВОЙ КОМПЛЕКС „ПОЕЗД“. ПАРОВОЗ. ДЕТАЛИ КАРКАСА.	
14.	ИГРОВОЙ КОМПЛЕКС „ПОЕЗД“. ПАРОВОЗ. СПОРНЫЙ КАРКАС. СПЕЦИФИКАЦИЯ МАТЕРИАЛОВ (НАЧАЛО)	
15.	ИГРОВОЙ КОМПЛЕКС „ПОЕЗД“. ПАРОВОЗ. СПЕЦИФИКАЦИЯ МАТЕРИАЛОВ (ОКОНЧАНИЕ)	
16.	ИГРОВОЙ КОМПЛЕКС „ПОЕЗД“. ПАССАЖИРСКИЙ ВАГОН. ФАСАДЫ. ПЛАН.	

Лист	Наименование	Примечание
17.	ИГРОВОЙ КОМПЛЕКС „ПОЕЗД“. ПАССАЖИРСКИЙ ВАГОН. РАЗРЕЗ 1-1, 2-2.	
18.	ИГРОВОЙ КОМПЛЕКС „ПОЕЗД“. ПАССАЖИРСКИЙ ВАГОН. СПЕЦИФИКАЦИЯ МАТЕРИАЛОВ (НАЧАЛО)	
19.	ИГРОВОЙ КОМПЛЕКС „ПОЕЗД“. ПАССАЖИРСКИЙ ВАГОН. СПЕЦИФИКАЦИЯ МАТЕРИАЛОВ (ОКОНЧ.). ОПОРНЫЕ КАРКАСЫ.	
20.	ИГРОВОЙ КОМПЛЕКС „ПОЕЗД“. ТОВАРНЫЙ ВАГОН ТИП I. ФАСАДЫ. ПЛАН.	
21.	ИГРОВОЙ КОМПЛЕКС „ПОЕЗД“. ТОВАРНЫЙ ВАГОН ТИП I. РАЗРЕЗ 1-1, 2-2	
22.	ИГРОВОЙ КОМПЛЕКС „ПОЕЗД“. ТОВАРНЫЙ ВАГОН ТИП I. РАЗРЕЗ 3-3. ОПОРНЫЙ КАРКАС.	
23.	ИГРОВОЙ КОМПЛЕКС „ПОЕЗД“. ТОВАРНЫЙ ВАГОН ТИП I. СПЕЦИФИКАЦИЯ МАТЕРИАЛОВ	
24.	ИГРОВОЙ КОМПЛЕКС „ПОЕЗД“. ТОВАРНЫЙ ВАГОН ТИП II. ФАСАДЫ. ПЛАН.	
25.	ИГРОВОЙ КОМПЛЕКС „ПОЕЗД“. ТОВАРНЫЙ ВАГОН ТИП II. РАЗРЕЗ 1-1, 2-2	

СОГЛАСОВАНО
 Исполнитель: РАДЕЕВ
 Проверен: ПАЦЕНКО
 Руководитель: РАДЕЕВ
 Инв. №: 320-066.84
 Подпись и дата: 1985 г.
 Инв. № подл.:

Настоящий проект выполнен в соответствии с действующими нормами и правилами (в том числе по взрыво-пожарной безопасности)

Главный инженер проекта Радев

ТРИВЯЗАН		
ИНВ. №2		
320-066.84		
МАЛЫЕ АРХИТЕКТУРНЫЕ ФОРМЫ И ЭЛЕМЕНТЫ СЛАБОУСТРОЙСТВА ДЛЯ РАЙОНОВ КРАЙНЕГО СЕВЕРА. НИЖНЯЯ ЗОНА		
Руковод.	РАДЕЕВ	3.1.1
Н.контр.	ПАЦЕНКО	3.1.2
ГАП	РАДЕЕВ	3.1.3
Ст. арх.	ПАЦЕНКО	3.1.4
АРХ.	УАЙРУЛЛИН	3.1.5
ОБЩИЕ ДАННЫЕ (НАЧАЛО)		ЛЕНЗНИИЭП
СТАДИЯ	ЛИСТ	ЛИСТОВ
Р	1	

СОГЛАСОВАНО

ПАСОД. РАДЕЕВ / В. П. П.

И. КОНТ.: ПАЩЕНКО / В. А. КОНСТ.: ШЕПЕЛЕНКО / В. А.

Имя и подп. Подпись и дата. Взам. инв. №

Лист	Наименование	Примечание
26.	ИГРОВОЙ КОМПЛЕКС „ПОЕЗД“. ТОВАРНЫЙ ВАГОН тип II. СПЕЦИФИКАЦИЯ МАТЕРИАЛОВ	
27.	Семафор тип I, II. Знак-указатель. Фасады.	
28.	Семафор тип I. Узлы. Детали	
29.	Семафор тип II. Знак-указатель. Детали.	
30.	Семафор тип I, II. Знак-указатель. Спецификация материалов	
31.	ИГРОВАЯ УСТАНОВКА „РАЗЪЕЗД“. Фасады. План	
32.	ИГРОВАЯ УСТАНОВКА „РАЗЪЕЗД“. Вид „А“. Сечения.	
33.	ИГРОВАЯ УСТАНОВКА „РАЗЪЕЗД“. РАЗРЕЗ 1-1. УЗЕЛ „1“	
34.	ИГРОВАЯ УСТАНОВКА „РАЗЪЕЗД“. СПЕЦИФИКАЦИЯ МАТЕРИАЛОВ (НАЧАЛО)	
35.	ИГРОВАЯ УСТАНОВКА „РАЗЪЕЗД“. СПЕЦИФИКАЦИЯ МАТЕРИАЛОВ (ОКОНЧАНИЕ). План фундаментов.	
36.	ИГРОВАЯ УСТАНОВКА „МОСТ“. Фасады. План.	
37.	ИГРОВАЯ УСТАНОВКА „МОСТ“. РАЗРЕЗ 1-1	
38.	ИГРОВАЯ УСТАНОВКА „МОСТ“. Вид „А“. РАЗРЕЗ 2-2, 3-3	
39.	ИГРОВАЯ УСТАНОВКА „МОСТ“. РАЗРЕЗ 4-4, 5-5. Узлы.	
40.	ИГРОВАЯ УСТАНОВКА „МОСТ“. Узлы. Сечения	
41.	ИГРОВАЯ УСТАНОВКА „МОСТ“. ПЛАН ФУНДАМЕНТОВ. ПЛАН НИЖНИХ СВЯЗЕЙ.	
42.	ИГРОВАЯ УСТАНОВКА „МОСТ“. СПЕЦИФИКАЦИЯ МАТЕРИАЛОВ (НАЧАЛО)	
43.	ИГРОВАЯ УСТАНОВКА „МОСТ“. СПЕЦИФИКАЦИЯ МАТЕРИАЛОВ (ОКОНЧ.)	
44.	ИГРОВАЯ УСТАНОВКА „ТОННЕЛЬ“. Фасады. План.	
45.	ИГРОВАЯ УСТАНОВКА „ТОННЕЛЬ“. РАЗРЕЗ 1-1, 2-2.	
46.	ИГРОВАЯ УСТАНОВКА „ТОННЕЛЬ“. ПЛАН КАРКАСА. Узлы 1-9.	
47.	ИГРОВАЯ УСТАНОВКА „ТОННЕЛЬ“. ПЛАН ФУНДАМЕНТОВ. Узел „10“. Сечения	
48.	ИГРОВАЯ УСТАНОВКА „ТОННЕЛЬ“. СПЕЦИФИКАЦИЯ МАТЕРИАЛОВ.	

ПРИВЯЗАН

ЛенЗНИИЭП

ГАП	РАДЕЕВ	Над.	Г. П.
АРХ.	ХАЙРУЛЛИН	Упр.	Г. П.

ОБЩИЕ ДАННЫЕ (ПРОДОЛЖЕНИЕ)

320-066.84

-АС

Л. С. П.
2

Ведомость основных комплектов рабочих чертежей

Обозначение	Наименование	Примечание
АЛЬБОМ I	ПЕРВИЧНЫЕ ДЕТСКИЕ ИГРОВЫЕ ПЛОЩАДКИ	
АЛЬБОМ II	ИГРОВАЯ ТЕМАТИЧЕСКАЯ ПЛОЩАДКА „ДОЗОРНАЯ“	
АЛЬБОМ III	ИГРОВАЯ ТЕМАТИЧЕСКАЯ ПЛОЩАДКА „ЗООПАРК“	
АЛЬБОМ IV	ИГРОВАЯ ТЕМАТИЧЕСКАЯ ПЛОЩАДКА „ТРАНСПОРТНАЯ“	
АЛЬБОМ V	ИГРОВАЯ ТЕМАТИЧЕСКАЯ ПЛОЩАДКА „ГИМНАСТИЧЕСКИЙ ГОРОДОК“	
АЛЬБОМ VI	СМЕТЫ	

Ведомость ссылочных документов

Обозначение	Наименование	Примечан.
т.п. 310-1-22	МАЛЫЕ АРХИТЕКТУРНЫЕ ФОРМЫ И ЭЛЕМЕНТЫ БЛАГОУСТРОЙСТВА ДЛЯ УЛИЦ И ПЛОЩАДЕЙ ГОРОДОВ ЗАПАДНОЙ СИБИРИ. АЛЬБОМ I. МАЛЫЕ АРХИТЕК- ТУРНЫЕ ФОРМЫ.	

ПОЯСНИТЕЛЬНАЯ ЗАПИСКА

ВЕДОМОСТЬ СПЕЦИФИКАЦИЙ

Лист	Наименование	Примечание
6.8	СПЕЦИФИКАЦИЯ ОБОРУДОВАНИЯ И МАТЕРИАЛОВ ПЛОЩАДКИ «ТРАНСПОРТНАЯ»	
9	СПЕЦИФИКАЦИЯ ЭЛЕМЕНТОВ ИГРОВОГО КОМПЛЕКСА «ПОЕЗД»	
14, 18, 23, 26	СПЕЦИФИКАЦИИ НА ЭЛЕМЕНТЫ ИГРОВОГО КОМПЛЕКСА «ПОЕЗД»	
30	СПЕЦИФИКАЦИЯ МАТЕРИАЛОВ НА СЕМАФОР ТИП I, II И ЗНАК - УКАЗАТЕЛЬ.	
34-35	СПЕЦИФИКАЦИЯ МАТЕРИАЛОВ ИГРОВОЙ УСТАНОВКИ «РАЗВЕЗД»	
42, 43	СПЕЦИФИКАЦИЯ МАТЕРИАЛОВ ИГРОВОЙ УСТАНОВКИ «МОСТ»	
48	СПЕЦИФИКАЦИЯ МАТЕРИАЛОВ ИГРОВОЙ УСТАНОВКИ «ТОННель»	

ПРОЕКТ ИГРОВОЙ ТЕМАТИЧЕСКОЙ ПЛОЩАДКИ «ТРАНСПОРТНАЯ» РАЗРАБОТАН ДЛЯ ГОРОДОВ И ПОСЕЛКОВ КРАЙНЕГО СЕВЕРА (IА, IБ, IД КЛИМАТИЧЕСКИХ ПОДРАЗНОНОВ С ВЕЧНОМЕРЗЛЫМИ ГРУНТАМИ) И МОЖЕТ ПРИМЕНЯТЬСЯ ВО II-М КЛИМАТИЧЕСКОМ РАЙОНЕ.

ТЕМАТИЧЕСКАЯ ПЛОЩАДКА «ТРАНСПОРТНАЯ» ПРЕДНАЗНАЧЕНА ДЛЯ ДЕТЕЙ ОТ 7 ДО 14 ЛЕТ И ПРЕДСТАВЛЯЕТ СОБОЙ НАБОР МАЛЫХ АРХИТЕКТУРНЫХ ФОРМ И ОБОРУДОВАНИЯ, ОБЪЕДИНЕННЫХ ОБЪЕДОМ ЖЕЛЕЗНОЙ ДОРОГИ.

ВАЖНЫМ ПЛАНИРОВОЧНЫМ ЭЛЕМЕНТОМ ПЛОЩАДКИ ЯВЛЯЕТСЯ АСФАЛЬТОВАЯ ДОРОЖКА, КОТОРАЯ ДАЁТ ВОЗМОЖНОСТЬ СОЗДАВАТЬ РАЗНООБРАЗНЫЕ СИТУАЦИИ, ВСТРЕЧАЕМЫЕ НА ЖЕЛЕЗНОДОРОЖНОМ ТРАНСПОРТЕ: ПЕРЕКРЕСТКИ ДОРОГ, КОЛЬЦЕВЫЕ МАРШРУТЫ, ГДЕ УСТАНАВЛИВАЮТСЯ СООТВЕТСТВУЮЩЕЕ ОБОРУДОВАНИЕ (СЕМАФОР, ПЛАТФОРМА, БУДКА ОБХОДЧИКА, МОСТ, ТОННель, ЗНАКИ-УКАЗАТЕЛИ).

ДЛЯ ИГРОВОГО КОМПЛЕКСА «ПОЕЗД», СОСТОЯЩЕГО ИЗ ПАРОВОЗА И 3-Х ВАГОНОВ РАЗЛИЧНЫХ ТИПОВ, ЗАПРОЕКТИРОВАНА ПРИПОДНЯТАЯ ПЛАТФОРМА - НАСЫПЬ, С ПОКРЫТИЕМ ИЗ БЕТОННОЙ ПЛИТКИ.

МАЛЫЕ ФОРМЫ ПЛОЩАДКИ «ТРАНСПОРТНАЯ» ВЫПОЛНЯЮТСЯ ИЗ БРЁВЕН, ДОСОК И БРУСЬЕВ С СОЕДИНЕНИЕМ ОТДЕЛЬНЫХ ЭЛЕМЕНТОВ МЕЖДУ СОБОЙ НА БОЛТАХ И ГВОЗДЯХ.

ФУНДАМЕНТЫ - МОНОЛИТНЫЕ, БЕТОННЫЕ, С ПЕСЧАНОЙ ПОДГОТОВКОЙ. ДЕРЕВЯННЫЕ ЭЛЕМЕНТЫ ОБОРУДОВАНИЯ ИЗГОТАВЛИВАЮТСЯ ИЗ ДРЕВЕСИНЫ ХВОТНЫХ ПОРОД I И II СОРТА С ВЛАЖНОСТЬЮ НЕ БОЛЕЕ 15%.

ОТДЕЛКА МАЛЫХ АРХИТЕКТУРНЫХ ФОРМ ПЛОЩАДКИ «ТРАНСПОРТНАЯ» - МАСЛЯНАЯ ПОКРАСКА.

АВТОРЫ ПРОЕКТА

КОМПЛЕКСНЫЙ ОТДЕЛ БЛАГОУСТРОЙСТВА, ИНТЕРЬЕРОВ И АРХИТЕКТУРНОГО МОДЕЛИРОВАНИЯ (КОБИАМ)

АРХИТЕКТОРЫ: РАДЕЕВ О.Н. КОНСТРУКТОР: ШЕПИЛЕВСКАЯ Т.М.
 ХАЙРУЛЛИН Х.Х. ИНЖЕНЕР: ЛЕБЕДЕВА Л.А.
 ПАШЕНКО В.Н. СТАРШИЙ НАУЧНЫЙ СОТРУДНИК
 ЛОСЕВ В.В. ОТДЕЛА АРХИТЕКТУРЫ СЕВЕРА
 ЗВЕРЕВА Е.М. КАНД. АРХ. - БРУСНИКИН Д.Д.

СОГЛАСОВАНО
 РАДЕЕВ О.Н.
 ХАЙРУЛЛИН Х.Х.
 ПАШЕНКО В.Н.
 ЛОСЕВ В.В.
 ЗВЕРЕВА Е.М.

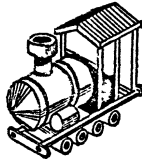

Привязан



ЛенЗНИИЭП	ГАП РАДЕЕВ О.Н.	ХАЙРУЛЛИН Х.Х.	ПАШЕНКО В.Н.	ЛОСЕВ В.В.	ЗВЕРЕВА Е.М.	ШЕПИЛЕВСКАЯ Т.М.	ЛЕБЕДЕВА Л.А.	Общие данные (окончание)	320-066.84	-АС	Лист 3
-----------	-----------------	----------------	--------------	------------	--------------	------------------	---------------	--------------------------	------------	-----	--------

СОГЛАСОВАНО

ЭК-027 РАДЕЕВ /22/7/ 1988
 И. КОПР ПАЩЕНКО /22/7/ 8243
 П. КОНОС ШЕТИКОВ /22/7/ 8128

ИНВ. № ПОДП. ПОДПИСЬ И ДАТА (ВЗНАК, ИЛИ ИМЯ)

№ П.П.	НАИМЕНОВАНИЕ ЭЛЕМЕНТОВ	ЭСКИЗ	ГАБАРИТЫ/М/			
			Л	В	Н	ЛИСТ
1	2	3	4	5	6	7
1	ПАРОВОЗ		2,3	1,4	1,7	10-15
2	ПАССАЖИРСКИЙ ВАГОН		1,9	1,4	1,7	16-19

№ П.П.	НАИМЕНОВАНИЕ ЭЛЕМЕНТОВ	ЭСКИЗ	ГАБАРИТЫ/М/			
			Л	В	Н	ЛИСТ
1	2	3	4	5	6	7
3	ПОВАРНИЙ ВАГОН ТИП I		1,9	1,4	1,7	20-25
4	ПОВАРНИЙ ВАГОН ТИП II		1,9	1,4	1,7	24-26

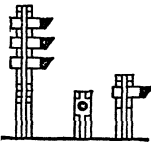
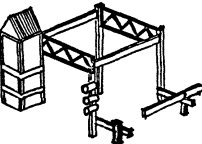
ПРИВЯЗАН			

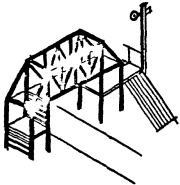
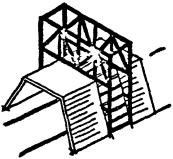
ЛЕНЗНИИЭП ГАП РАДЕЕВ /22/7/ 1988 НОМЕНКЛАТУРА МАЛЫХ АРХИ- 320-066.84 ЛИСТ
 АРХИТ. ХАЙФИМАН /22/7/ 8243 ТЕКУЩИХ ФОРМ /НАЧАЛО/ -АС 4

СОГЛАСОВАНО

ПРОЕКТ
 КОМП. ПАВЕЛКО
 ИЗОБ. ЗИЛИ
 АРХИТ. ПАВЕЛКО
 ИЗОБ. ЗИЛИ
 АРХИТ. ПАВЕЛКО
 ИЗОБ. ЗИЛИ

ИЗДАНИЕ
 КОМП. ПАВЕЛКО
 ИЗОБ. ЗИЛИ
 АРХИТ. ПАВЕЛКО
 ИЗОБ. ЗИЛИ

№№ П.П.	НАИМЕНОВАНИЕ ЭЛЕМЕНТОВ	ЭСКИЗ	ГАБАРИТЫ/М/			
			Л	В	Н	ЛИСТ
1	2	3	4	5	6	7
	Семафор ШКП I Семафор ШКП II Знак-указатель		0,3	0,3	2,7	
			0,3	0,3	1,0	27-30
			0,3	0,3	0,8	
	РАЗЪЕЗД		5,0	3,5	3,0	31-35

№№ П.П.	НАИМЕНОВАНИЕ ЭЛЕМЕНТОВ	ЭСКИЗ	ГАБАРИТЫ/М/			
			Л	В	Н	ЛИСТ
1	2	3	4	5	6	7
	Мост		4,9	3,4	3,2	36-43
	Поннель		3,7	3,3	2,6	44-48

Примечания

ЛЕНЗНИИЭП

ГАП РАДСТ'6
 АРХ. ХАЙРУЛЛИН

НОМЕНКЛАТУРА МАЛЫХ АРХИ-
 ТЕКТУРНЫХ ФОРМ/ОКОНЧАНИЕ /

320-066.84

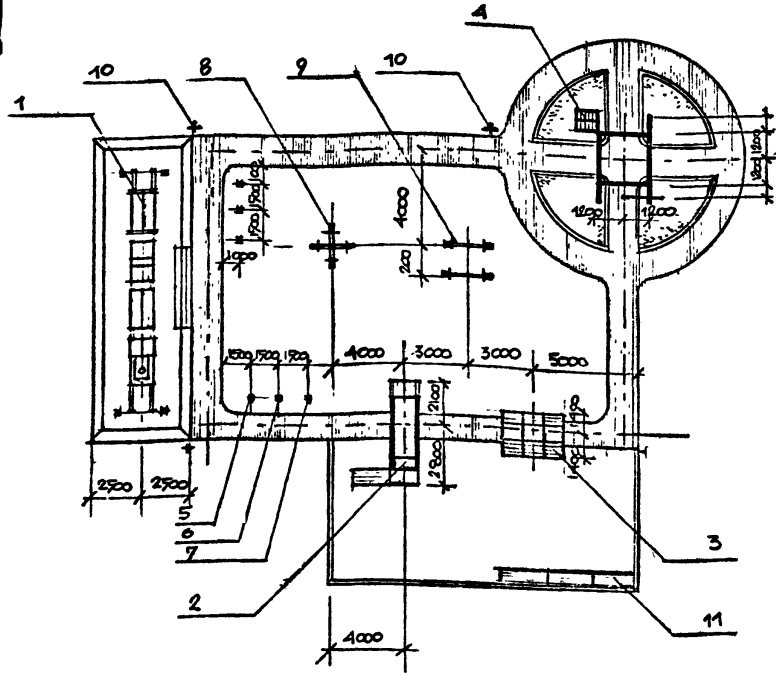
- АС

ЛИСТ
5

СОГЛАСОВАНО

№ 1	И. В. Сид.	12.01.55
№ 2	И. В. Сид.	12.01.55
№ 3	И. В. Сид.	12.01.55
№ 4	И. В. Сид.	12.01.55
№ 5	И. В. Сид.	12.01.55
№ 6	И. В. Сид.	12.01.55
№ 7	И. В. Сид.	12.01.55
№ 8	И. В. Сид.	12.01.55
№ 9	И. В. Сид.	12.01.55
№ 10	И. В. Сид.	12.01.55
№ 11	И. В. Сид.	12.01.55

ПОДПИСЬ И ДАТА ВЛАДЕЛЬЦА



Технико - экономические показатели

- 1. Общая площадь - 595 м²
- 2. Плиточное покрытие - 49 м²
- 3. Навесное покрытие - 305 м²
- 4. Асфальтовое покрытие - 176 м²
- 5. Песчаное покрытие - 46 м²
- 6. Бетонный верховой камень - 210 пог. м

В комплект оборудования площадки "Транспортная" входят малые формы разработанные в данном альбоме, такие качалки и карусель (поз 8, 9.) разработанные в альбоме I и типовые элементы из т. п. 310-1-22 (светильники, скамьи). Конструкцию покрытий... см. лист 7

СПЕЦИФИКАЦИЯ ОБОРУДОВАНИЯ

Поз. обозначение	Обозначение	Наименование	Кол	Масса ед., кг	Примечание
1	ЛИСТ 9	ИГРОВАЯ УСТАНОВКА "ПОЕЗД"	1		
2	ЛИСТ 36-43	ИГРОВАЯ УСТАНОВКА "МОСТ"	1		
3	ЛИСТ 44-48	ИГРОВАЯ УСТАНОВКА "ТОННЕЛЬ"	1		
4	ЛИСТ 31-35	ИГРОВАЯ УСТАНОВКА "РАЗЪЕЗД"	1		
5	ЛИСТ 28	Семафор тип I	2		
6	ЛИСТ 29	Семафор тип II	2		
7	ЛИСТ 29	Знак-указатель	2		
8	Альбом I л.	Карусель	1		
9	Альбом I л.	Качалка	2		
10	типовой пр. 310-1-22	Светильник	5		
11	типовой пр. 310-1-22	Скамьи	3		

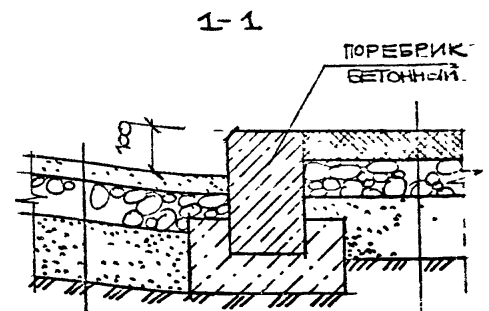
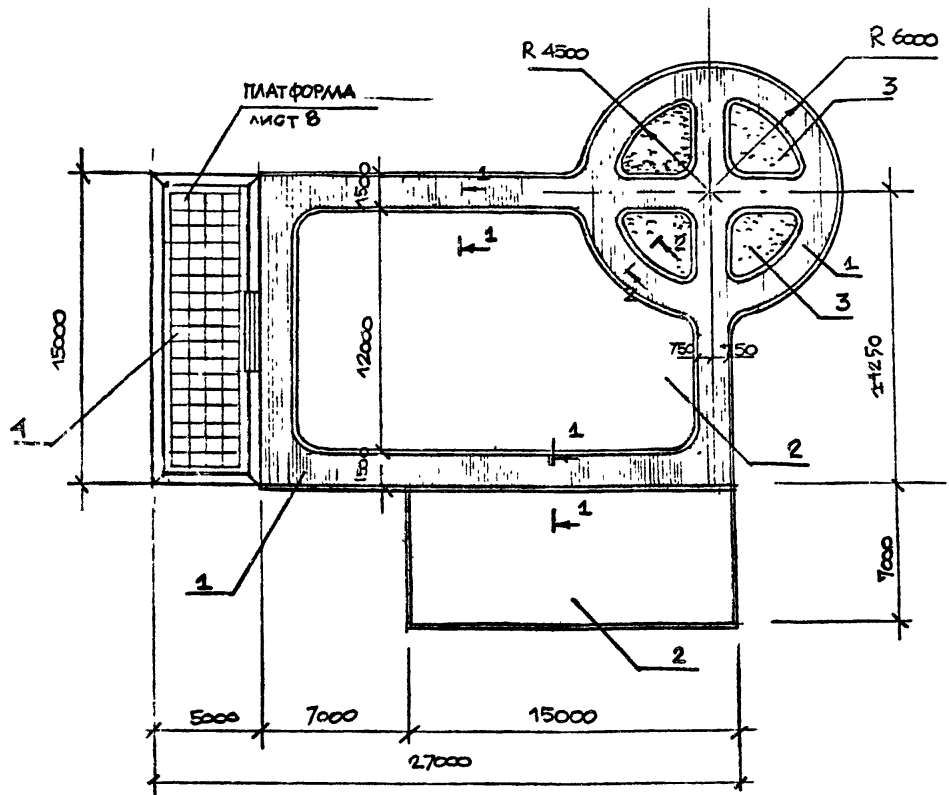
Привязан

ЛенЗНИИЭП
 ГАП РАББЕС Р. 2201 12 55
 АРХ УДИРАЛИН А. 2201 12 55

Площадка "Транспортная" Пл. Ан. Спецификация оборудования.
 320-066.84 - АС Лист 6

Копировал

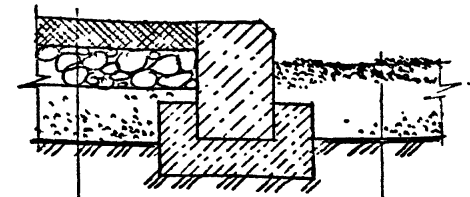
Формат 1559/4



ВЫСЫВКИ УТРАМБ. 0.50
 ЩЕБЕНЬ h=100
 ПЕСОК h=150
 ГРУНТ

АСФАЛЬТОБЕТОН h=80
 ЩЕБЕНЬ h=100
 ПЕСОК h=150
 ГРУНТ

2-2



АСФАЛЬТОБЕТОН h=80
 ЩЕБЕНЬ h=100
 ПЕСОК h=150
 ГРУНТ

ПЕСОК h=200
 ГРУНТ

КОНСТРУКЦИЮ ПРИПОДНЯТОЙ БЕТОННОЙ
 ПЛАТФОРМЫ СМ. ЛИСТ 8
 СВОДНУЮ СПЕЦИФИКАЦИЮ МАТЕРИАЛОВ
 НА ПЛОЩАДКУ "ТРАНСПОРТНАЯ" СМ. ЛИСТ 8

ЛИСТ № ПОДЛП	ПОДПИСЬ И ДАТА	ВЗЛОЖИТЕЛЬНО	ПРИВЯЗАН

ЛенЗНИИЭП

ГАП	РАДЧЕВ	РАСЧЕТ	9.12.84
АРХ.	ХАЙРУЛЛИН	ПРОС.	11.2.85

ПЛОЩАДКА "ТРАНСПОРТНАЯ" РАЗБИВОЧНЫЙ ЧЕРТЕН. РАЗРЕЗЫ.

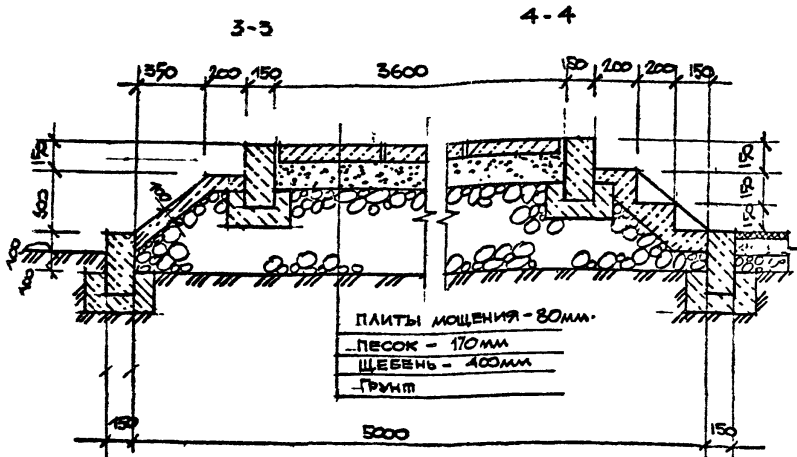
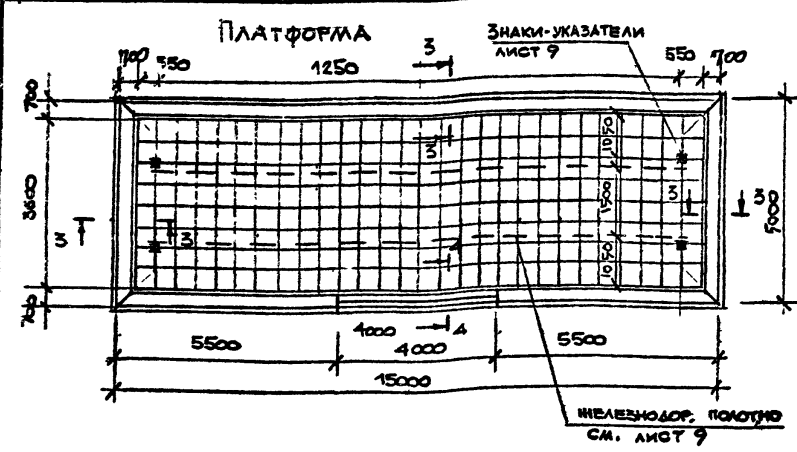
320-066.84

-АС

ЛИСТ 7

СОГЛАСОВАНО

ИЗДАНИЕ	РАСЧЕТ	ПОДПИСАНИЕ	ПОДАРОК
1	И.И.И.	И.И.И.	И.И.И.
2	И.И.И.	И.И.И.	И.И.И.
3	И.И.И.	И.И.И.	И.И.И.
4	И.И.И.	И.И.И.	И.И.И.
5	И.И.И.	И.И.И.	И.И.И.
6	И.И.И.	И.И.И.	И.И.И.
7	И.И.И.	И.И.И.	И.И.И.
8	И.И.И.	И.И.И.	И.И.И.
9	И.И.И.	И.И.И.	И.И.И.
10	И.И.И.	И.И.И.	И.И.И.



Устройство железнодорожного полотна и установку знаков-указателей см. лист 9

Поз. обозначение	Обозначение	Наименование	Кол.	Масса ед., кг	Примечание
1		АСФАЛЬТОВОЕ ПОКРЫТИЕ			176 м ²
1-1		АСФАЛЬТОБЕТОН ГОСТ 7128-76			14,1 м ³
1-2		ЩЕБЕНЬ ГОСТ 7392-78			17,6 м ³
1-3		ПЕСОК ГОСТ 8736-77			26,4 м ³
2		НАБИВНОЕ ПОКРЫТИЕ			305 м ²
2-1		ВЫСЕВКИ ГОСТ 23735-79			15,3 м ³
2-2		ПЕСОК ГОСТ 8736-77			46 м ³
2-3		ЩЕБЕНЬ ГОСТ 7392-78			31 м ³
3		ПЕСОЧНИЦА			46 м ²
3-1		ПЕСОК ГОСТ 8736-77			9,2 м ³
4		ПОРЕБРИК БЕТОННЫЙ 150x300 ГОСТ 6665-74			210 шт. м
5		ПЛАТФОРМА			
5-1		ПЛАТЫ БЕТОННЫЕ 20x500x500 ГОСТ 17608-81			49 м ²
5-2		БЕТОН М-150 ГОСТ 25192-82			3,2 м ³
5-3		ПЕСОК ГОСТ 8736-77			7,4 м ³
5-4		ЩЕБЕНЬ ИЗ ЕСТЕСТВЕН. КОТ. КАМНЯ ГОСТ 7392-78			34,1 м ³
5-5		БЕТОННЫЙ ПОРЕБРИК 150x300 ГОСТ 6665-74			74,4 шт. м

ЛенЗНИИЭП

ГАП	РАДЕЕВ	И.И.И.
АРХ.	ХАЙРУЛЛИН	И.И.И.

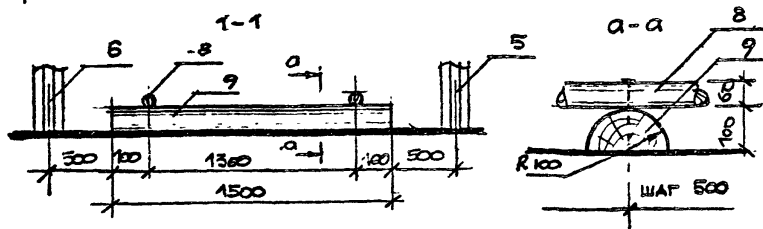
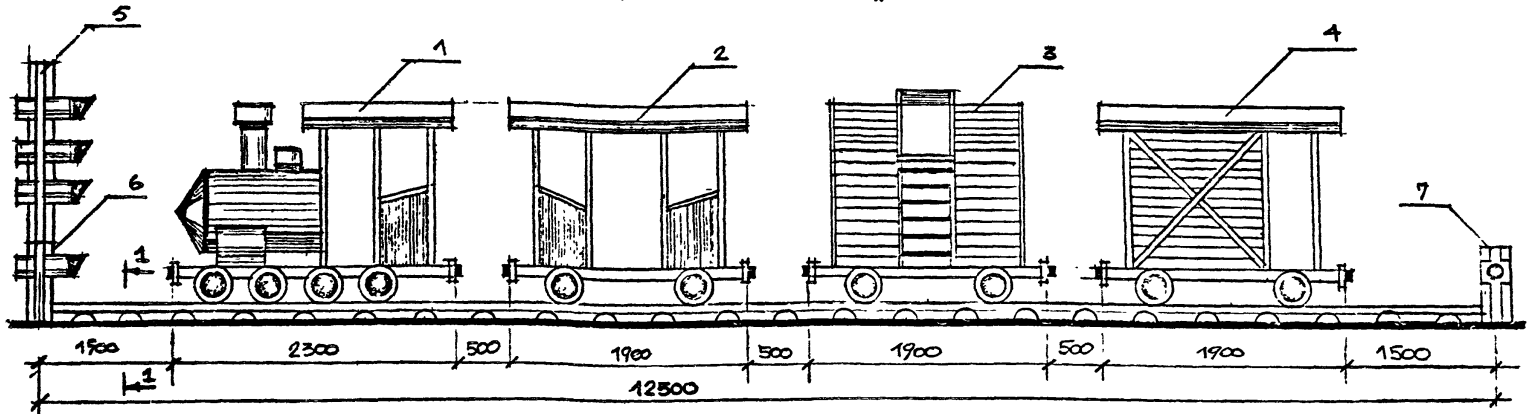
ПЛОЩАДКА "ТРАНСПОРТНАЯ" БЕТОННАЯ ПЛАТФОРМА СПЕЦИАЛИЗИРОВАННАЯ МАТ-СО.

320-066.84

- АС

8

ИГРОВОЙ КОМПЛЕКС „ПОЕЗД“



Поз. обозначение	Обозначение	Наименование	Кол.	Масса ед., кг	Примечание
1	ЛИСТ 10-15	ПАРОВОЗ	1		
2	— ЛИСТ 16-19	ПАССАЖИРСКИЙ ВАГОН	1		
3	ЛИСТ 20-23	ТОВАРНЫЙ ВАГОН ТИП I	1		
4	— ЛИСТ 24-26	ТОВАРНЫЙ ВАГОН ТИП II	1		
5	— ЛИСТ 28	СЕМАФОР ТИП I	1		
6	— ЛИСТ 29	СЕМАФОР ТИП II	1		
7	— ЛИСТ 29	ЗНАК-УКАЗАТЕЛЬ	2		
8		БРЕВНО Ф60 ГОСТ 9453-72	25 шт.		0,07 м ³
9		БРЕВНО Ф200 ГОСТ 9-168-72	38 шт.		0,6 м ³

ИГРОВОЙ КОМПЛЕКС „ПОЕЗД“ СОСТОИТ ИЗ ПАРОВОЗА, ПАССАЖИРСКОГО ВАГОНА И ТОВАРНЫХ ВАГОНОВ ТИП I, ТИП II.
УСТАНОВЛИВАЕТСЯ НА ПРИПОДНЯТУЮ ПЛАТФОРМУ, ОБОРУДОВАННУЮ ЖЕЛЕЗНОДОРОЖНЫМ ПОЛОТНОМ И СЕМАФОРАМИ

Привезан	

ЛЕНЗНИИЭП

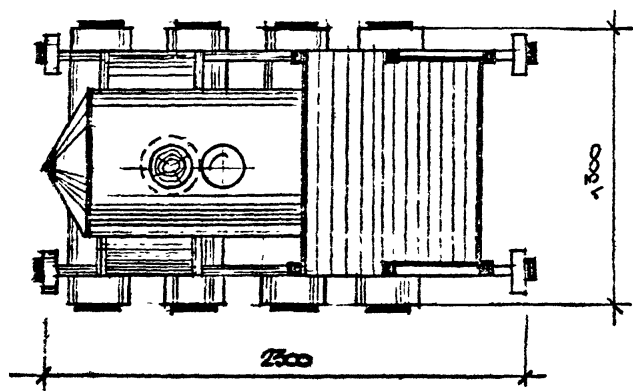
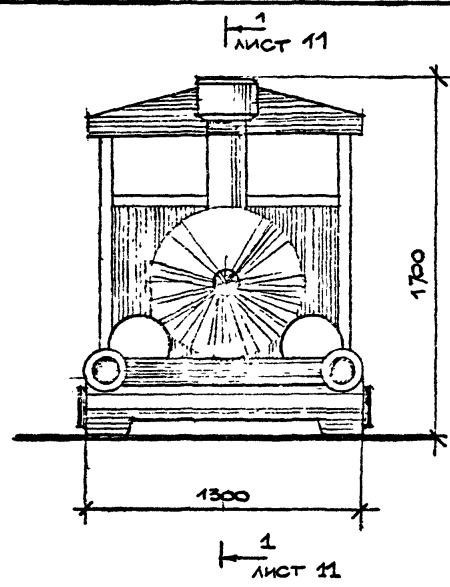
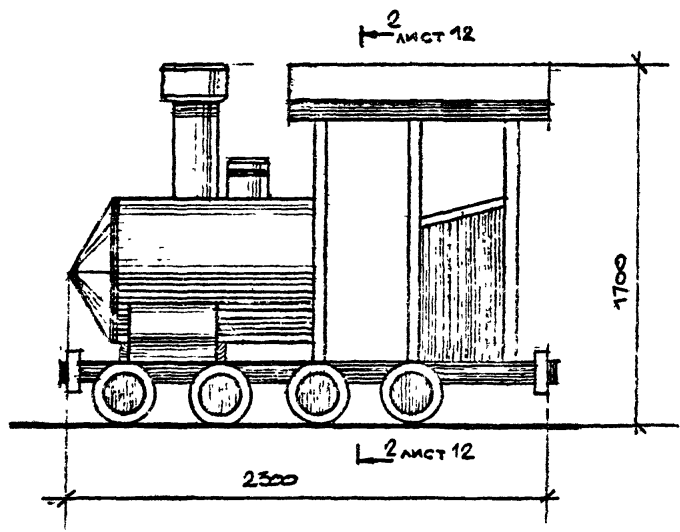
ГАП	РАДЕС	РАД	В.П.
АРХ.	ХАЙРУЛЛИН	Х.Х.	Х.Х.

ИГРОВОЙ КОМПЛЕКС „ПОЕЗД“
ФАСАД. СПЕЦИФИКАЦИЯ ЭЛЕМЕНТОВ

320-066.84

- АС

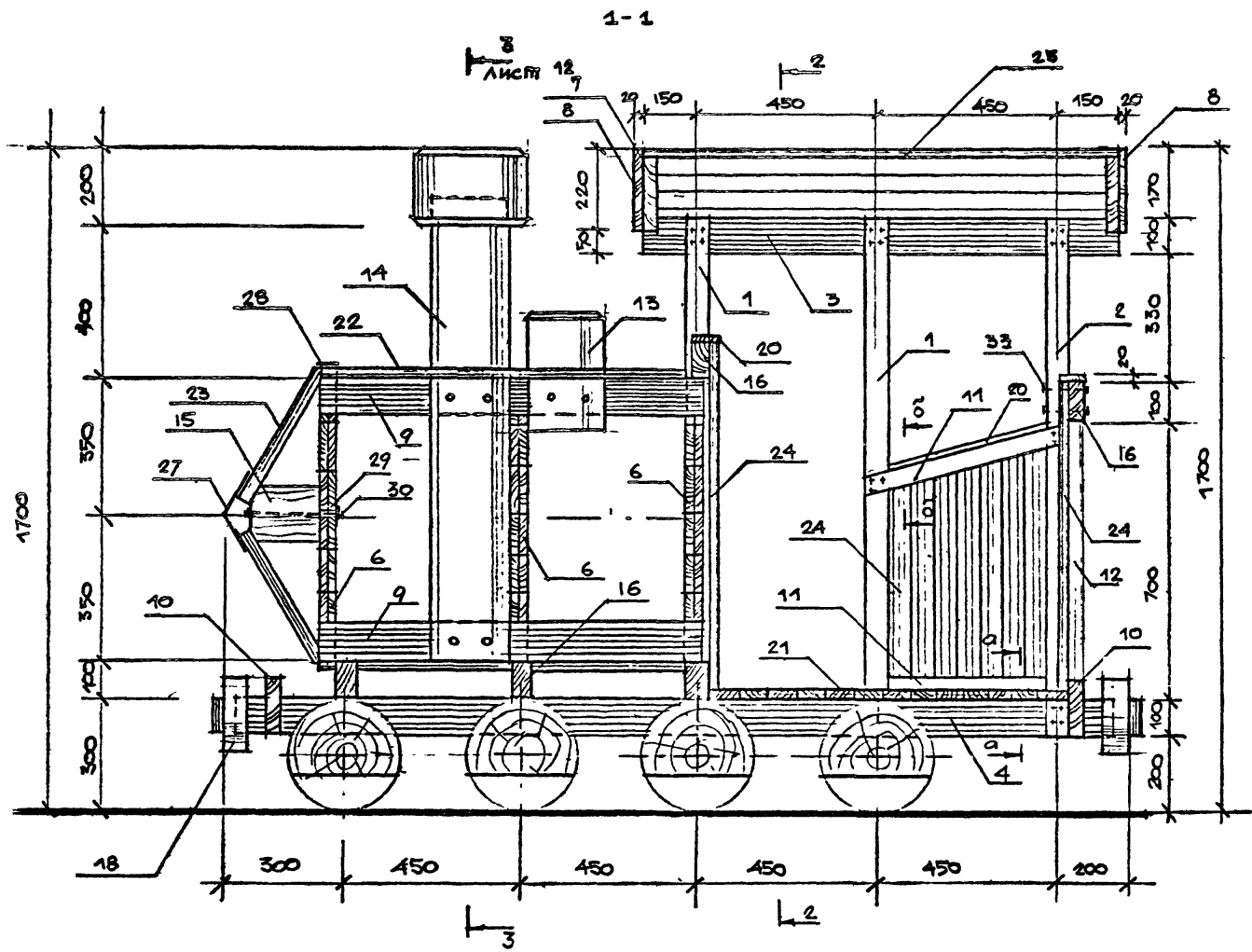
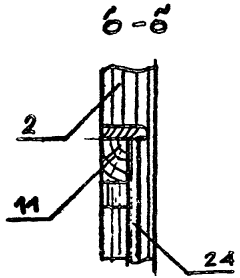
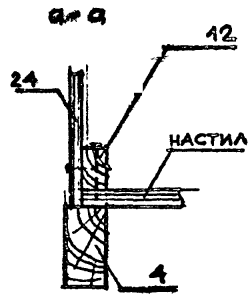
ЛИСТ
9



ПАРОВОЗ ВЫПОЛНЕН В ДЕРЕВЯННЫХ КОНСТРУКЦИЯХ. ВСЕ ЭЛЕМЕНТЫ ПАРОВОЗА УСТАНОВЛИВАЮТСЯ НА ОПОРНЫЙ КАРКАС (ЛИСТ 14). КАРКАСОМ КРУГЛОГО КОРПУСА СМОНТА ОПОРНЫЕ ДИСКИ, КОНСТРУКТИВНЫЙ ЭЛЕМЕНТ ТРУБА И ПРОДОЛЬНЫЕ СВЯЗУЮЩИЕ БРУСЬЯ (СМ. РАЗРЕЗ 1-1). КАРКАС БУДКИ - СТОЙКИ (БРУС 60x60) С ПОПЕРЕЧНЫМИ СВЯЗЯМИ (ОТРОПИЛЬНАЯ ДОСКА). ЗАШИВКА СТЕНОК И КРОВЛИ ДОСКАМИ ТОЛЩИНОЙ 16 мм И 20 мм.

ИМЯ ПОДП	Подпись и дата	ВЗН.	ИЗМ.	СОГЛАСОВАНО
	Подпись и дата	ВЗН.	ИЗМ.	
	Подпись и дата	ВЗН.	ИЗМ.	
	Подпись и дата	ВЗН.	ИЗМ.	
ИМЯ ПОДП	Подпись и дата	ВЗН.	ИЗМ.	
	Подпись и дата	ВЗН.	ИЗМ.	
ПРИВЯЗАН				
ЛенЗНИИЭП				

ГАП	РАДЕЕВ	РАД	7123	ИГРОВОЙ КОМПЛЕКС "ПОЕЗД" ПАРОВОЗ. ФАСАДЫ. ПЛАН.	320-066.84	- АС	ЛИСТ 10
АРХ.	ХАЙРУЛИН	ХА	7123				

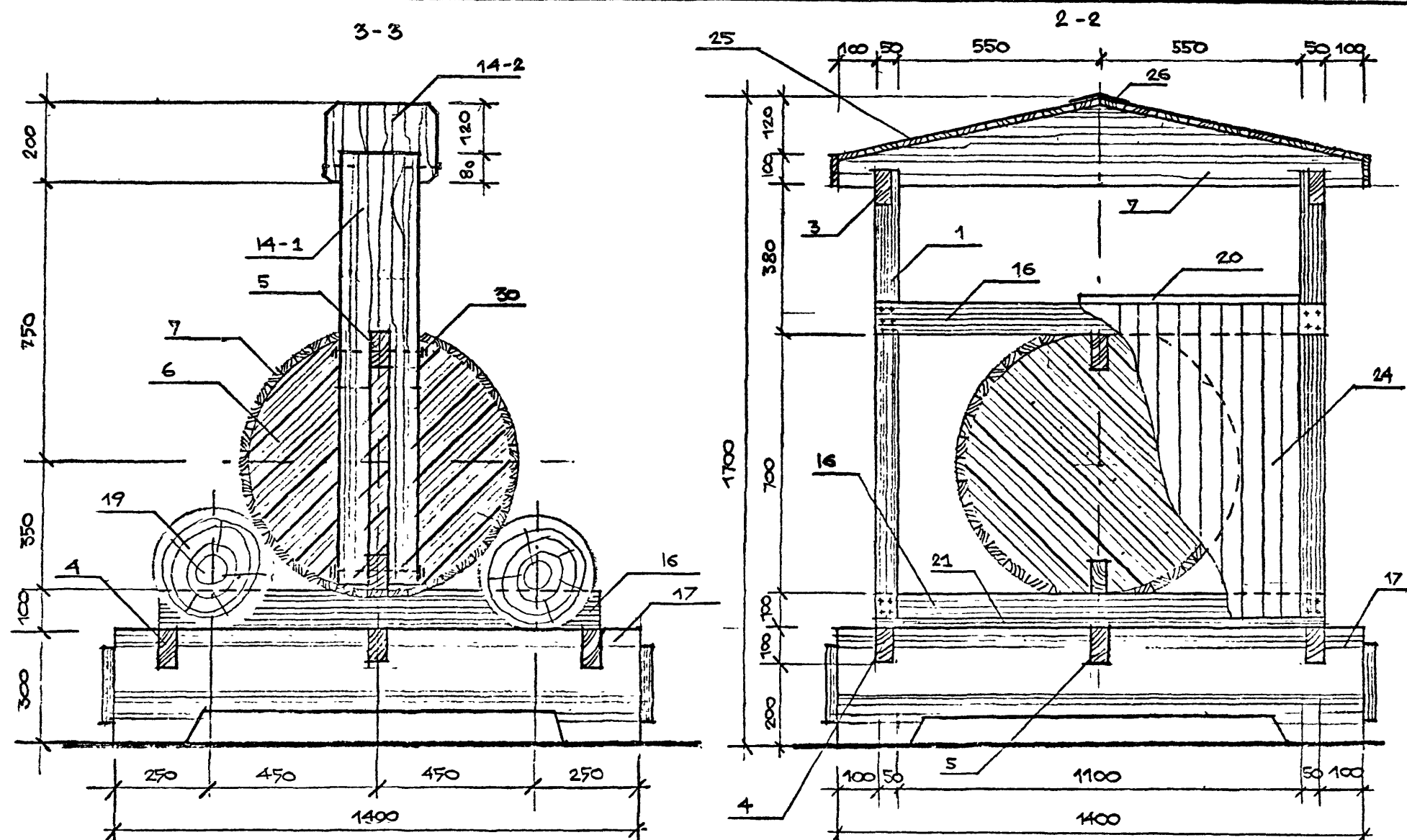


1. С. У.
 2. Л. С. П.
 3. Р. С. С.
 4. П. С. С.
 5. П. С. С.
 6. П. С. С.
 7. П. С. С.
 8. П. С. С.
 9. П. С. С.
 10. П. С. С.
 11. П. С. С.
 12. П. С. С.
 13. П. С. С.
 14. П. С. С.
 15. П. С. С.
 16. П. С. С.
 17. П. С. С.
 18. П. С. С.
 19. П. С. С.
 20. П. С. С.
 21. П. С. С.
 22. П. С. С.
 23. П. С. С.
 24. П. С. С.
 25. П. С. С.
 26. П. С. С.
 27. П. С. С.
 28. П. С. С.
 29. П. С. С.
 30. П. С. С.
 31. П. С. С.
 32. П. С. С.
 33. П. С. С.

ИМЯ ГОДА ПОДПИСЬ И ДАТА
 ВЗНАМ. ИЛИ И
 В КОНТ. П. С. С.
 В КОНТ. П. С. С.
 В КОНТ. П. С. С.

Привязан	

ЛенЗНИИЭП	ГАП АРХ.	РАДЕВ ХАЙРУМИН	912.83 3.12.83	ИГРОВОЙ КОМПЛЕКС "ПОЕЗД" ПАРОВОЗ. РАЗРЕЗ 4-4	320-066.84	- Ас	ЛИСТ 11
-----------	-------------	-------------------	-------------------	---	------------	------	------------

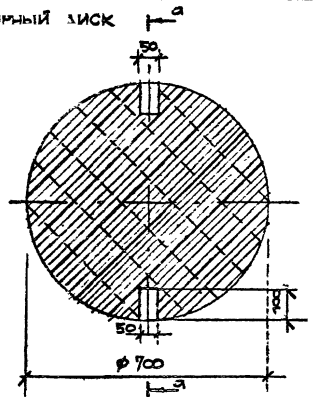


СОГЛАСОВАНО			
НАЧ. ЦД	РАДЕЕВ	РАД.	П.С.
И. КОМП.	ХАЙРАМИН	АРХ.	П.С.
И. КОНСТ.	ПЕТИНСКИЙ		

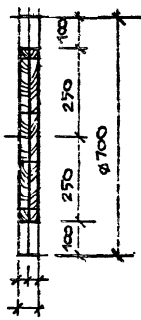
ПРИВЯЗАН			

ЛЕННИИЭП	ГАП	РАДЕЕВ	РАД.	П.С.	ИГРОВОЙ КОМПЛЕКС "ПОЕЗД" ПАРОВОЗ. РАЗРЕЗ 2-2, 3-3	320-066.84	-АС	12
	АРХ.	ХАЙРАМИН	АРХ.	П.С.				

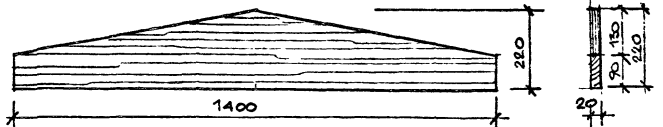
ОПОРНЫЙ ДИСК



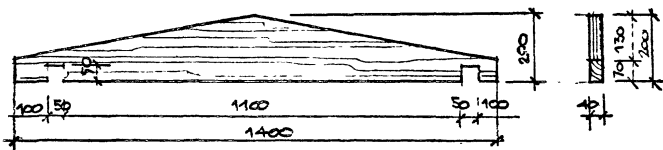
а-а



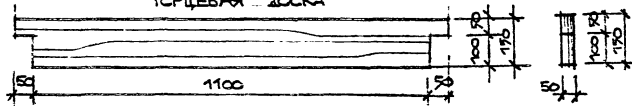
НАКЛАДКА



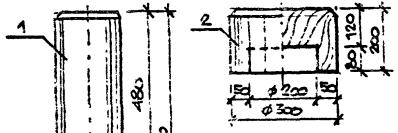
СТРОПИЛЬНАЯ ДОСКА



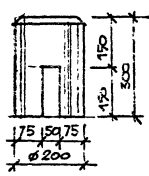
ТОРЦЕВАЯ ДОСКА



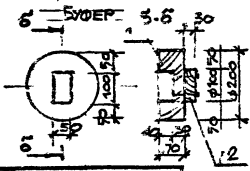
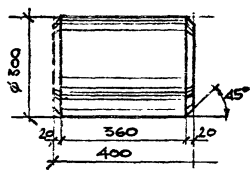
ТРУБА БОЛЬШАЯ



ТРУБА МАЛАЯ



ЦИЛИНДР



ОПОРНЫЙ ДИСК ВЫПОЛНЯЕТСЯ ИЗ СПЛОЧЕННЫХ КРЕСТ НАКРЕСТ ДОСОК.
СПЕЦИФИКАЦИЮ НА ДЕТАЛИ СМ. ЛИСТ 14, 15

СОГЛАСОВАНО	ИЗ	ИЗ	ИЗ	ИЗ	ИЗ	ИЗ	ИЗ
	ИЗ	ИЗ	ИЗ	ИЗ	ИЗ	ИЗ	ИЗ
ПРОЕКТ	ПРОЕКТ	ПРОЕКТ	ПРОЕКТ	ПРОЕКТ	ПРОЕКТ	ПРОЕКТ	ПРОЕКТ
	ПРОЕКТ	ПРОЕКТ	ПРОЕКТ	ПРОЕКТ	ПРОЕКТ	ПРОЕКТ	ПРОЕКТ
ИЗДАНИЕ	ИЗДАНИЕ	ИЗДАНИЕ	ИЗДАНИЕ	ИЗДАНИЕ	ИЗДАНИЕ	ИЗДАНИЕ	ИЗДАНИЕ
	ИЗДАНИЕ	ИЗДАНИЕ	ИЗДАНИЕ	ИЗДАНИЕ	ИЗДАНИЕ	ИЗДАНИЕ	ИЗДАНИЕ
ИЗДАНИЕ	ИЗДАНИЕ	ИЗДАНИЕ	ИЗДАНИЕ	ИЗДАНИЕ	ИЗДАНИЕ	ИЗДАНИЕ	ИЗДАНИЕ
	ИЗДАНИЕ	ИЗДАНИЕ	ИЗДАНИЕ	ИЗДАНИЕ	ИЗДАНИЕ	ИЗДАНИЕ	ИЗДАНИЕ

ТЕНЗНИИЭП

САД	РАДЗЕВ	РАДЗЕВ	РАДЗЕВ
АРХ.	УАЙРУЛИМ	УАЙРУЛИМ	УАЙРУЛИМ

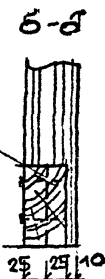
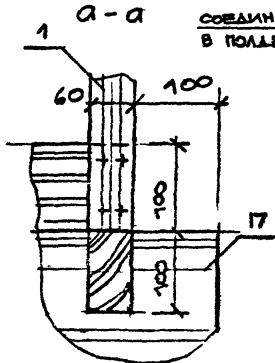
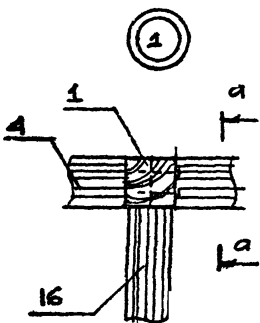
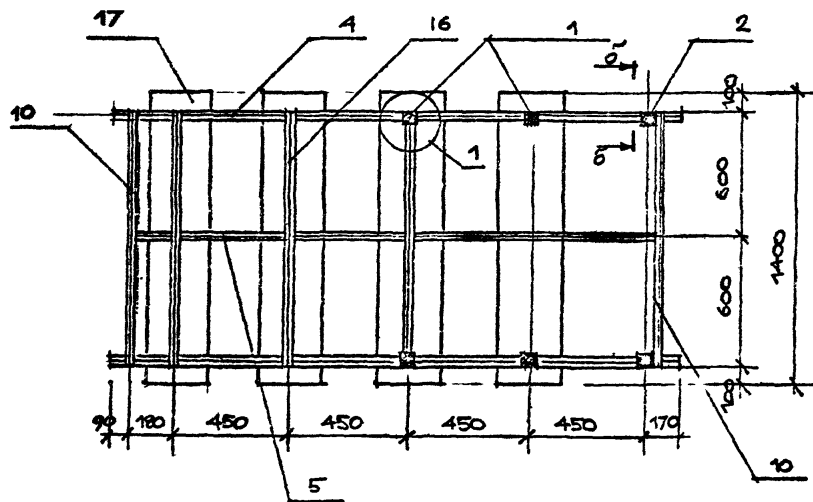
ИГРОВОЙ КОМПЛЕКС "ПОЕЗД" ПАРОВОЗ. ДЕТАЛИ КАРКАСА

320-066.84

- АС

ЛИСТ	13
------	----

ОПОРНЫЙ КАРКАС



Поз. обозначение	Обозначение	Наименование	Кол.	Масса ед. кт.	Примечание
1		СТОЙКА БРУС 60×60			
		$V = 1230$ ГОСТ 8486-66	4		0,018 м ³
2		СТОЙКА БРУС 60×60			
		$V = 1330$ ГОСТ 8486-66	2		0,0093 м ³
3		ПРОД. БРУС КРЫШИ			
		50×100 $V=1200$ ГОСТ 8486-66	2		0,012 м ³
4		ПРОД. БРУС 50×100			
		$V = 2240$ ГОСТ 8486-66	2		0,022 м ³
5		ПРОД. БРУС - 50×100			
		$V = 1960$ ГОСТ 8486-66	1		0,01 м ³
6		ОПОРНЫЙ ДИСК -			
		ДОСКА 20×100			
		ГОСТ 8486-66	3		2,9 м ²
7	ЛИСТ 13	СТРОПИЛЬНАЯ ДОСКА			
		40×200 $V=1400$ ГОСТ 8486-66	2		0,022 м ³
8	ЛИСТ 13	НАКЛАДКА - ДОСКА			
		20×220 $V=1400$ ГОСТ 8486-66	2		0,012 м ³
9		БРУС 50×100 $V=1000$			
		ГОСТ 8486-66	2		0,02 м ³
10	ЛИСТ 13	ТОРЦЕВАЯ ДОСКА -			
		50×150 ГОСТ 8486-66	2		0,015 м ³
11		БРУСОК 30×50 $V=590$			
		ГОСТ 8486-66	12		0,0018 м ³

СОГЛАСОВАНО

РАСЧЕТ РАБЕВ / КОМП. РАШЕКО / ПРОЕК. ИСТОМБЕЖИ

ИЗДАНИЕ ПОСЛЕ ПРОВЕРКИ И ВАТА / ВРАЧ. МЕРИ

ПРОВЕРКА	
ПОДПИСЬ	
ПОДПИСЬ	
ПОДПИСЬ	

ЛЕНЗНИИЭП

РАТ	РАБЕВ	РАСЧ.	РАШЕКО
АРХ.	ХАДЗУМА	ПРОЕК.	ИСТОМБЕЖИ

ИГРОВОЙ КОМПЛЕКС «ПОЕЗД» ПАВЛОЗ. ОПОРНЫЙ КАРКАС. СПЕЦИФИКАЦИЯ МАТЕРИАЛОВ НАЧАЛО

320-066.84 - АС ЛИСТ 14

СОГЛАСОВАНО

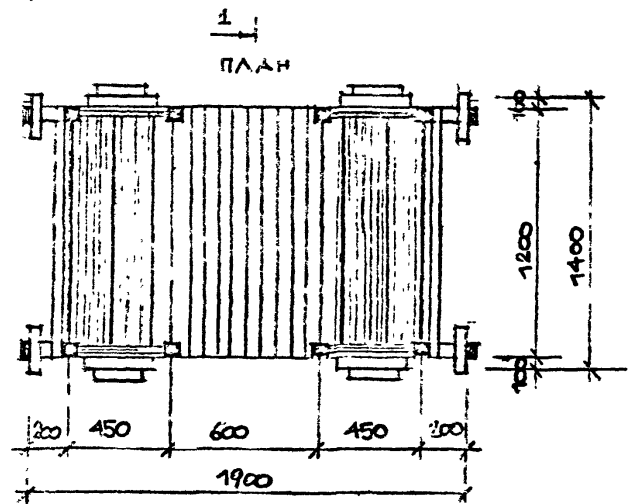
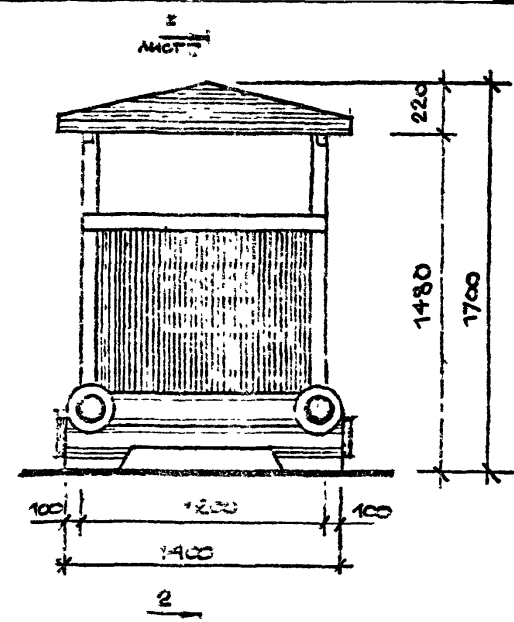
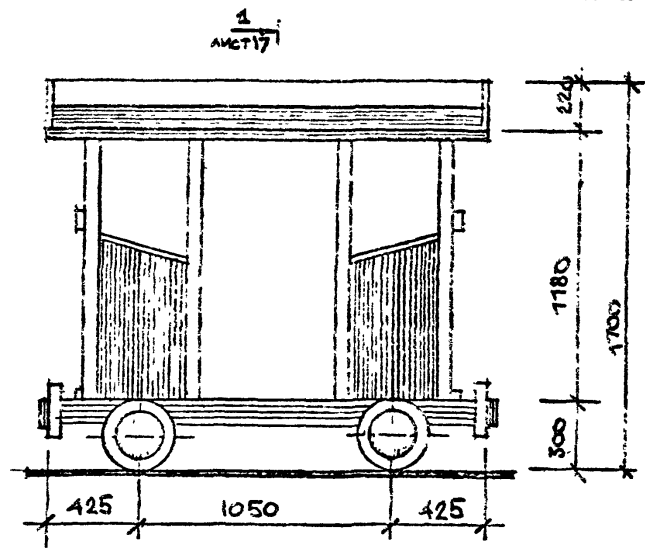
УТВЕРЖДЕНО
ПОДПИСЬ И ДАТА
ИЗДАТЕЛЬСТВО
ПРОЕКТА

Поз. обозначение	Обозначение	Наименование	Кол	Масса ед. кт	Примечание
12		БРЕСКОК 30x50 l=390 ГОСТ 8486-66	2	0,0012 м ³	
13	ЛИСТ 13	ТРУБА МАЛЕНЬКАЯ - БРЕВНО Ø200 ГОСТ 8486-66	1	0,006 м ³	
14	ЛИСТ 13	ТРУБА БОЛЬШАЯ	1	0,097 м ³	
14-1		БРЕВНО Ø200 l=1050 ГОСТ 9463-72	1	0,033 м ³	
14-2		БРЕВНО Ø300 l=200 ГОСТ 9463-72	1	0,014 м ³	
15		ОПОРА КОНУСА - БРЕВНО Ø150 l=180 ГОСТ 8486-66	1	0,003 м ³	
16		ПОДБЕР. БРУС. 100x50 l=1200 ГОСТ 8486-66	5	0,03 м ³	
17	ЛИСТ 13	КОЛЕСО - ОПОРА	4	2,65 м ³	
17-1		БРЕВНО Ø300 l=1400 ГОСТ 9463-72	1	0,66 м ³	
17-2		БРЕВНО Ø200 l=50 ГОСТ 9463-72	2	0,003 м ³	
18	ЛИСТ 13	БУФЕР	4	0,0023 м ³	
18-1		БРЕВНО Ø200 l=70 ГОСТ 9463-72	1	0,002 м ³	
18-2		БРЕВНО Ø100 l=30 ГОСТ 9463-72	1	0,0003 м ³	
19	ЛИСТ 13	ЦИЛИНДАР - БРЕВНО Ø300 l=400 ГОСТ 9463-72	2	0,14 м ³	

Поз. обозначение	Обозначение	Наименование	Кол	Масса ед. кт	Примечание
20		ЗАШИВКА ТОРЦОВ - ДОСКА 16x75 ГОСТ 8486-66	3,52 м	0,043 м ³	
21		НАСТИЛ ПОЛА - ДОСКА 29x100 ГОСТ 8486-66		1,08 м ²	
22		ЗАШИВКА КОРПУСА - ДОСКА 16x40 ГОСТ 8486-66		2,2 м ²	
23		ЗАШИВКА ТОРЦА КОРПУСА - ДОСКА 16x40 ГОСТ 8486-66		0,51 м ²	
24		ЗАШИВКА СТЕНОК - ДОСКА 16x100 ГОСТ 8486-66		2,6 м ²	
25		НАСТИЛ КРОВЛИ - ДОСКА 20x100 l=1200 ГОСТ 8486-66		1,92 м ²	
26		СТАЛЬ ОЦИНКОВАН. -0,8x200 l=1240 ГОСТ		0,25 м ²	
27		СТАЛЬ ОЦИНКОВАН. -0,8x300x300 ГОСТ		0,09 м ²	
28		СТАЛЬ ОЦИНКОВАН. -0,8x60 l=2200 ГОСТ		0,13 м ²	
29		-4x60x60 ГОСТ 103-76	1	0,11	
30		БОЛТ М12x260 ГОСТ	7	-	1,7 кг
31		ГАЙКА М12 ГОСТ	7	-	0,11 кг
32		ШАЙБА Ø12 ГОСТ	14	-	0,09 кг
33		БОЛТ М10x130 ГОСТ	4	-	0,37
34		ГАЙКА М10 ГОСТ	4	-	0,05 кг
35		ШАЙБА Ø10 ГОСТ	8	-	0,03 кг

ПРИКРЕПЛЕНИЕ

ЛЕННИИЭП	ГАП РАДЧЕВ	1983	ИГРОВОЙ КОМПЛЕКС „ПРЕЗД“	320-066.84	- АС	ЛИСТ 15
	АРХ. ХАЙРУЛЛИН	1983	ПАРОВОЗ. СПЕЦИФИКАЦИЯ МАТЕРИАЛОВ (ОКОНЧАНИЕ)			



Пассажирский вагон используется как навес. Оборудуется скамьями для сидения. Опорный каркас вагона см. лист В. Конструкция вагона аналогична конструкции паровоза. Спецификацию материалов см. лист 18, 19

СОГЛАСОВАНО

ДИЗАЙН РАДЕЕВ Р.А. 11/88
 И КОНСТ. ПИЩЕНКО В.В. 11/88
 И КОНСТ. ПЕРШАКОВ В.В. 11/88

ИМЯ И ПОДП. ПОДПИСЬ И ДАТА ВЗАИМ. ИМЕНИ

Привязан			

ЛенЗНИИЭП

САЛ	РАДЕЕВ	11/88
АРХ		

ИГРОВОЙ КОМПЛЕКС "ПОЕЗД"
 Пассажирский вагон. Фасады. План

320-066-84

- АС

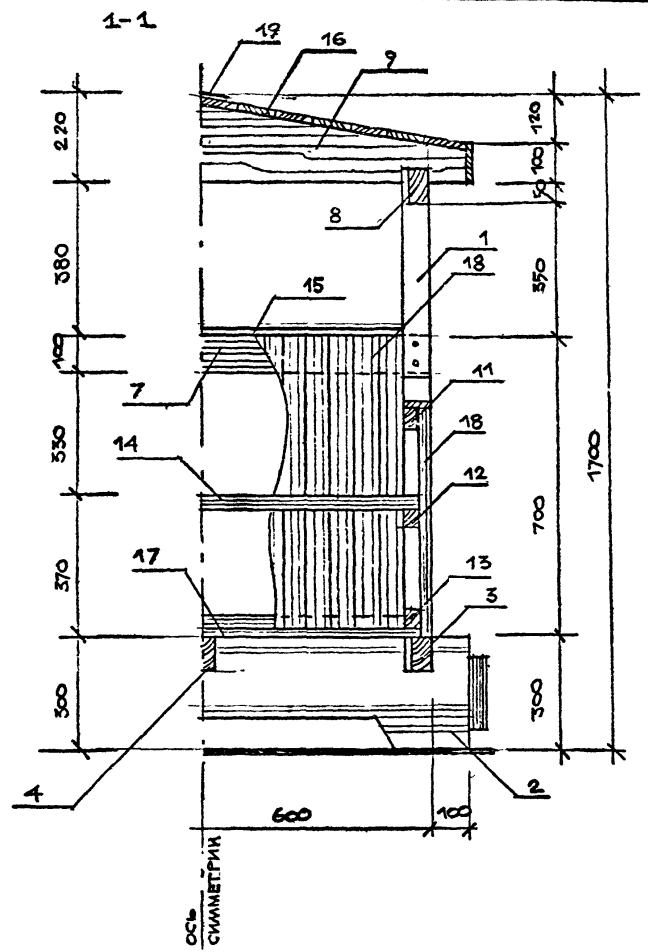
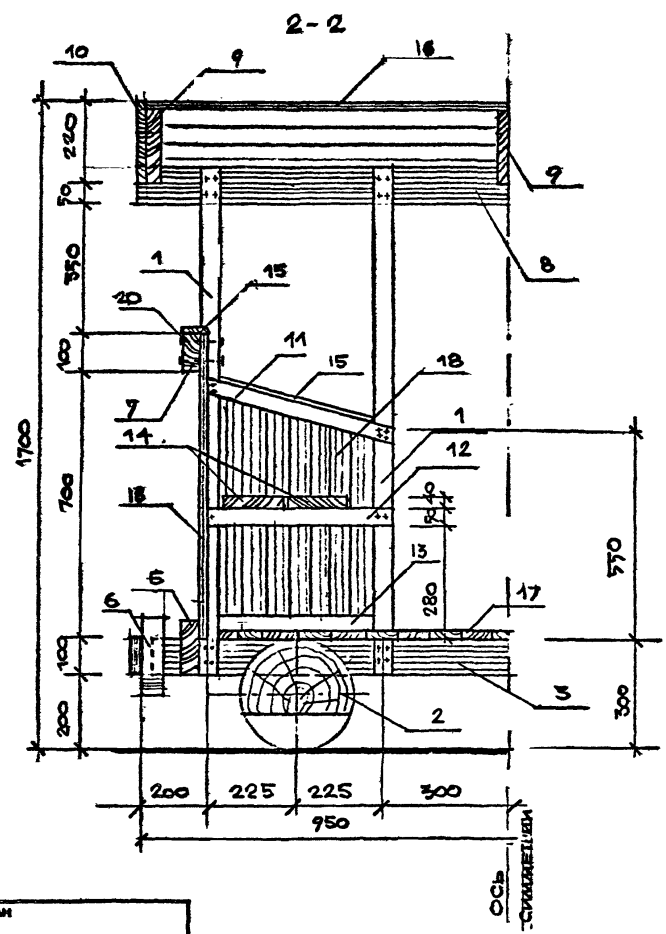
Лист 16

СОГЛАСОВАНО

МАСТЕР РАБОЧЕГО МЕСТА
И КОНТРОЛЬ РАБОТЫ
ПРОИЗВОДИТЕЛЯ

СВЯЗЬ С ПУБЛИКАЦИОННОЙ СЛУЖБЕЙ
И ВНЕШНИМИ ОРГАНИЗАЦИЯМИ

ПРИЗНАК



ЛенЗНИИЭП

ГАП	РАБОТНИК	ИЗДАНИЕ	ИГРОВОЙ КОМПЛЕКТ "ПОЕЗД"
АРХ.	ХАЙРУЛЛИН	1/1988	ПАССАЖИРСКИЙ ВАГОН. "РАЗРЕЗ"
			1-1, 2-2.

320-066.84

- АС

ЛИСТ 17

Копировал

Формат 1559/4

СОГЛАСОВАНО

НАЧ. ОП. РАБЕВ
И. КОМП. ПАЩЕЖО
И. КОМП. ПАЩЕЖО
И. КОМП. ПАЩЕЖО

И. КОМП. ПОЛ. ПОЛТИС И ДАТА
ВЗАИМ. М.В.И.Н.

Пос. обозначение	Обозначение	Наименование	Кол.	Масса ед.-кг	Примечание
19		СТАЛЬ ОЦИНКОВАН. 9,8 x 200 $\rho=1900$			0
		ГОСТ	1	0,4 м ²	
20		БОЛТ М 10 x 130			
		ГОСТ	3	0,74 кг	
22		ГАЙКА М 10			
		ГОСТ	8	0,1 кг	
23		ШАЙБА ФЮ ГОСТ			
			16	0,06 кг	

ОПОРНЫЕ КАРКАСЫ ПАССАЖИРСКОГО И ТОВАРНОГО ВАГОНА ТИП II СОСТОЯТ ИЗ БРЕВЕН-ОПОР ПРОДОЛЬНЫХ И ПОПЕРЕЧНЫХ СВЯЗУЮЩИХ БРУСЬЕВ. СТОЙКИ ЗАГОНОВ УСТАНАВЛИВАЮТСЯ НА ПРОДОЛЬНЫЕ БРУСЬЯ. СРЕДНИЕ СТОЕКИ И БРУСЬЕВ В ПОДДЕРЕВА НА ГРОСДЯХ.

ПРИВЯЗАН			

ЛЕНЗНИИЭП

ГАП	РАДЧЕВ	Р. КОМП.	19.12.85
АРХ.	УАЙРУЛЛИН	Л. КОМП.	11.12.85

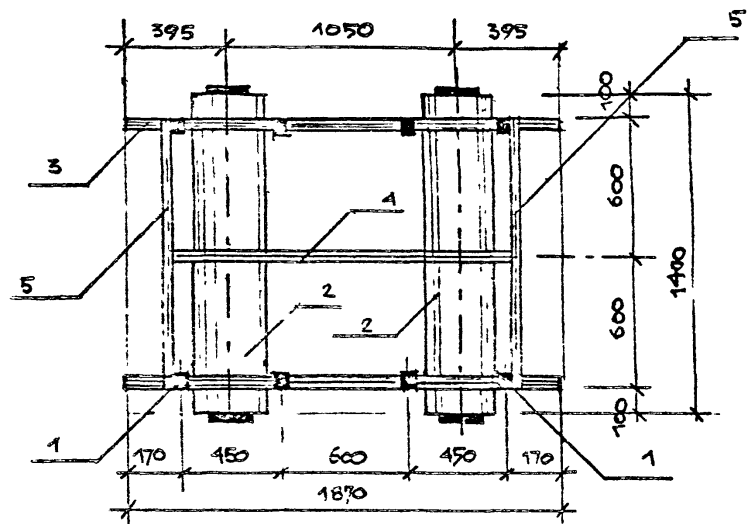
ИГРОВОЙ КОМПЛЕКС "ПОЕЗД" ПАССАЖИРСКИЙ ВАГОН. СПЕЦИФИКАЦИЯ МАТЕРИАЛОВ/ОПОРНЫЕ КАРКАСЫ

320-066.84

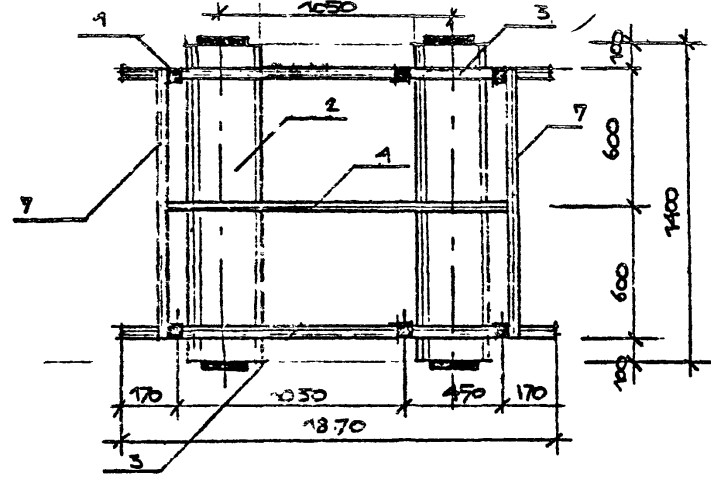
- АС

ЛИСТ 19

ОПОРНЫЙ КАРКАС ПАССАЖИРСКОГО ВАГОНА



ОПОРНЫЙ КАРКАС ТОВАРНОГО ВАГОНА ТИП II



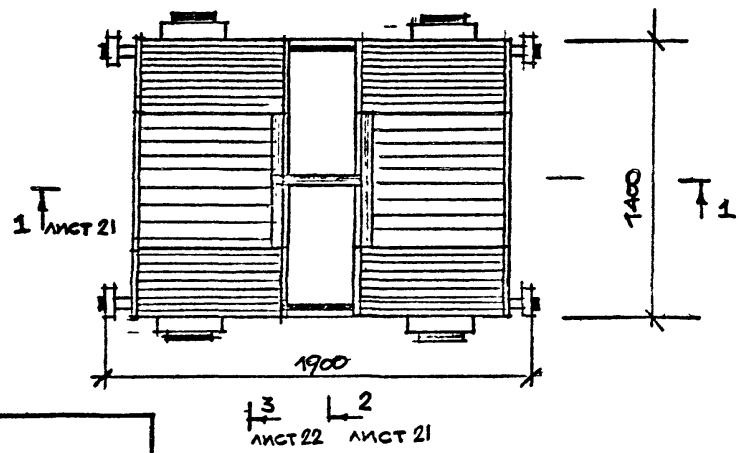
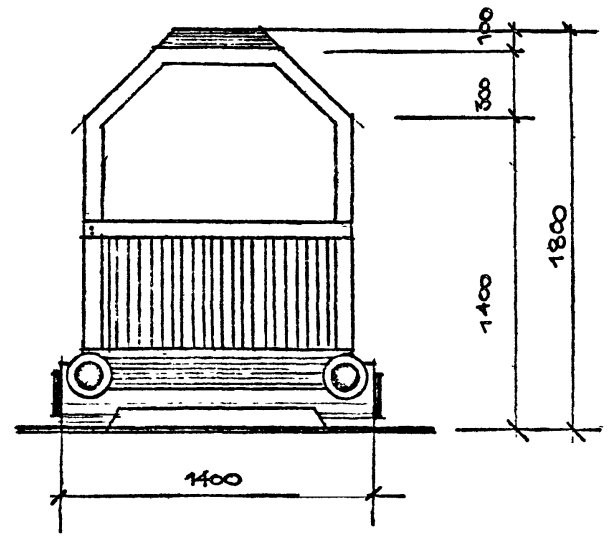
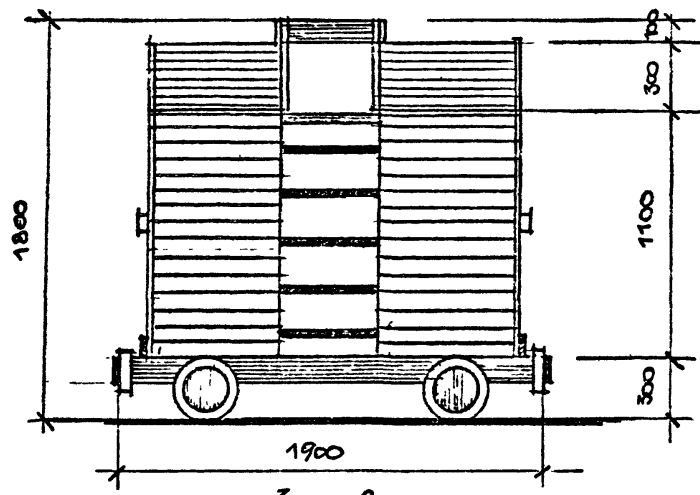
Копировал

Формат 1559/4

СОГЛАСОВАНО

И.И. РАДЕЕВ	1952	1952
Н.А. ПАЩЕНКО	1952	1952
Л.А. ШТИЛЬБЕРГ	1952	1952

УТВЕРЖ. ПОДП. ПОДПИСЬ И ДАТА ВЗАИ. ИНИИ



ТОВАРНЫЙ ВАГОН ТИП I ВЫПОЛНЕН В ДЕРЕВЯННЫХ КОНСТРУКЦИЯХ. ОБОРУДУЕТСЯ ЛЕСТНИЦЕЙ-ЛАЗАЛКОЙ. ОПОРНЫЙ КАРКАС ВАГОНА АНАЛОГИЧЕН ОПОРНОМУ КАРКАСУ ПАССАЖИРСКОГО ВАГОНА. СТОЙКИ - БРУС 80x40, СТЕНКИ И КРОВЛЯ ЗАШИВАЮТСЯ ДОСКАМИ. СПЕЦИФИКАЦИЮ МАТЕРИАЛОВ СМ. ЛИСТ 23

ПРИВЯЗАН

ЛЕНЗНИИЭП

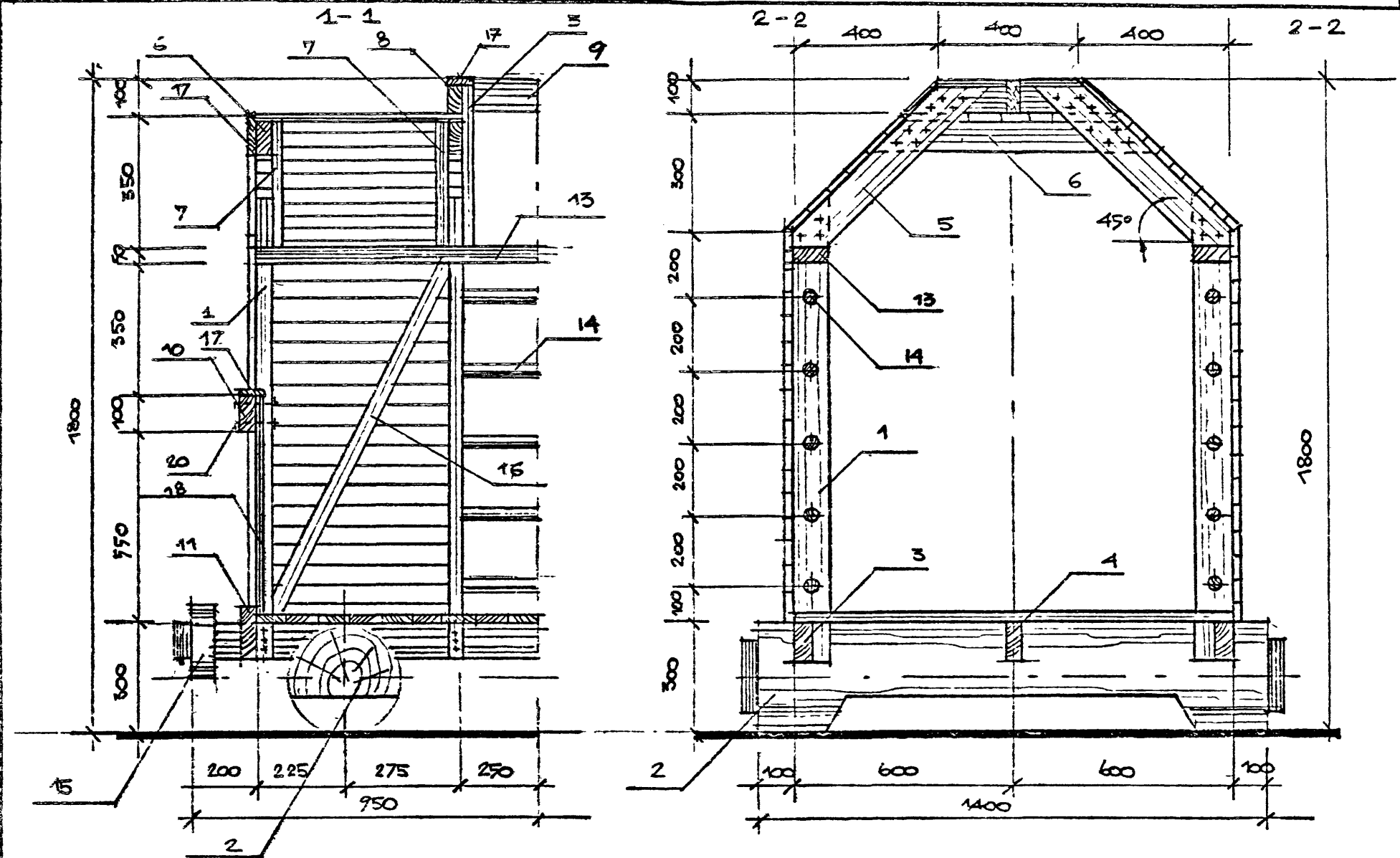
ГАП	РАДЕЕВ	1952	1952
АРХ.	ХАЙБУЛИН	1952	1952

ИГРОЗОЙ КОМПЛЕКС «ПОЕЗД»
ТОВАРНЫЙ ВАГОН ТИП -
ФАСАДЫ. ПЛАН.

320-066.84

- АС

Лист 20

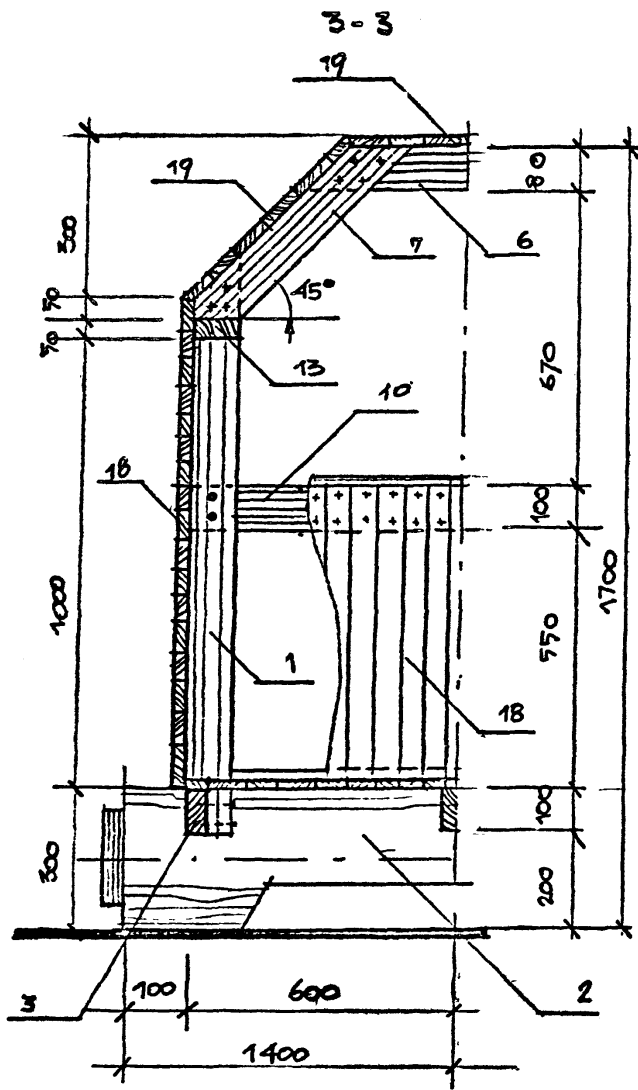


СОГЛАСОВАНО
 Исполнитель: РАДЧЕВ
 Проверил: РАДЧЕВ
 Конструктор: ХАЙРУЛИН
 Проект: ИГРОВОЙ КОМПЛЕКС "ПОЕЗД"
 Подпись и дата: _____
 Инв. №: _____
 Лист: _____

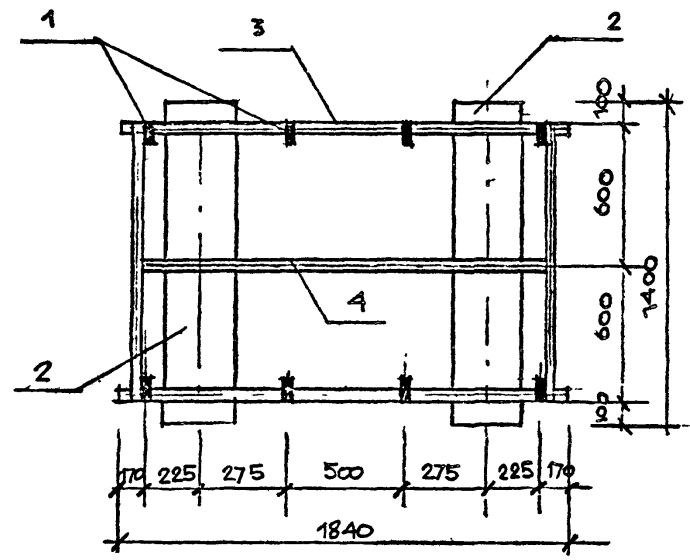
ГРИБИЗАН			

ЛЕНЗНИИЭП	ГАП РАДЧЕВ	ХАЙРУЛИН	ИГРОВОЙ КОМПЛЕКС "ПОЕЗД" ТОВАРНЫЙ ВАГОН ТИП I. РАЗРЕЗ 1-1, 2-2	320-066.84	-АС	Лист 21
-----------	------------	----------	--	------------	-----	---------

СОГЛАСОВАНО
 РАСС. 9.12.83
 И. КОМП. ПАШЕНКО 9.12.83
 И. КОНСТ. МЕШИСТКА 9.12.83
 ИЖВ № ПОДЛ. ПОДПИСЬ И ДАТА (ВЗНАМ. ИЖВ №)



ОПОРНЫЙ КАРКАС



КАРКАС ТОВАРНОГО ВАГОНА ТИП I ВЫПОЛНЕН ИЗ БРУСА 40x80. ВЕРХНЯЯ ОБВЯЗКА КАРКАСА (ПОЗ 13) СОЕДИНЯЕТСЯ СО СТОЙКАМИ (ПОЗ 1) В ПОЛДЕРЕВА. ПОПЕРЕЧНЫЙ БРУС (ПОЗ.10) КРЕПИТСЯ К ОТЙКАМ НА ВОЛТАХ.

ПРИВЯЗАН			

ЛЕНЗНИИЭП

ГАП	РАДЕЕВ	РАД.	9.12.83
АРХ.	ХАЙРУЛЛИН		

ИГРОВОЙ КОМПЛЕКС "ПОЕЗД"
 ТОВАРНЫЙ ВАГОН ТИП I. РАЗРЕЗ 3-3
 ОПОРНЫЙ КАРКАС.

320-066.84

- АС

ЛИСТ 22

СОГЛАСОВАНО

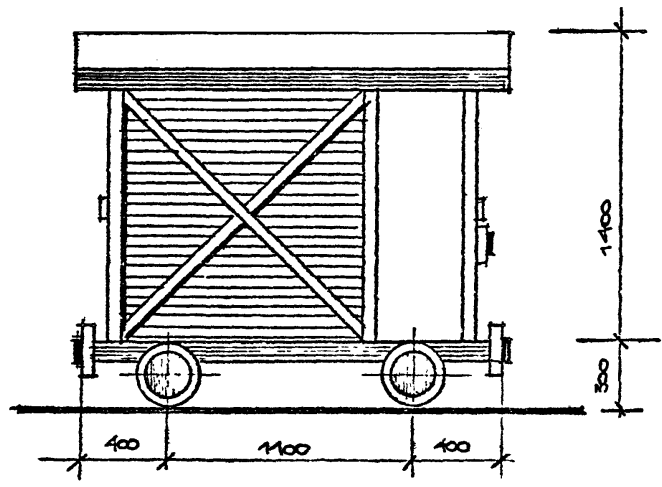
Исполн. РАДЕЕВ Р.А. № 1283
 Исполн. ПАВШЕНКО В.В. № 1233
 Исполн. ХАЙРУЛИН В.В. № 1233
 Инв. № 1283
 Подпись и дата

Поз. обозначение	Обозначение	Наименование	Кол.	Масса ед., кг	Примечание
1		Стойка - брус 80x40 В=1280 ГОСТ 8486-66	8	0,033 м ³	
2	ЛИСТ 13	КОЛЕСО - ОПОРА	2	0,2 м ³	
2-1		БРЕВНО Ø300 В=1400 ГОСТ 9463-72	1	0,098 м ³	
2-2		БРЕВНО Ø200 В=50 ГОСТ 9463-72	2	0,003 м ³	
3		ПРод. брус пола 50x100 В=1840 ГОСТ 8486-66	2	0,018 м ³	
4		ПРод. брус пола 50x100 В=1450 ГОСТ 8486-66	1	0,007 м ³	
5		Подкос - брус 40x80 В=700 ГОСТ 8486-66	4	0,009 м ³	
6		Брус 40x80 В=1000 ГОСТ 8486-66	4	0,013 м ³	
7		Брус 40x80 В=600 ГОСТ 8486-66	8	0,015 м ³	
8		Брус 40x80 В=600 ГОСТ 8486-66	2	0,004 м ³	
9		Брус 40x80 В=600 ГОСТ 8486-66	1	0,001 м ³	
10		Попер. брус 50x100 В=1200 ГОСТ 8486-66	2	0,012 м ³	
11	ЛИСТ 13	ТОРЦЕВАЯ ДОСКА 50x150 В=1200 ГОСТ 8486-66	2	0,016 м ³	

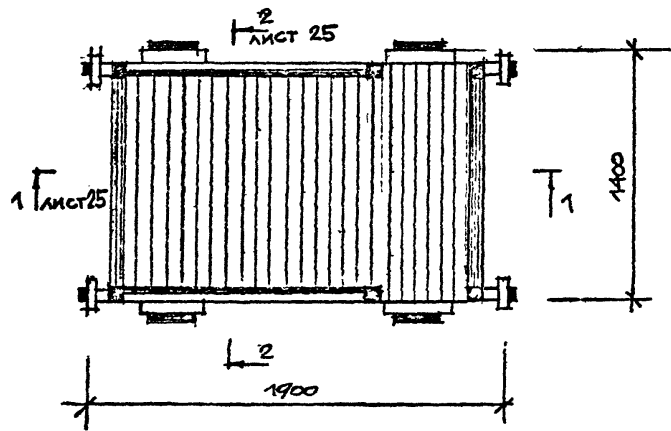
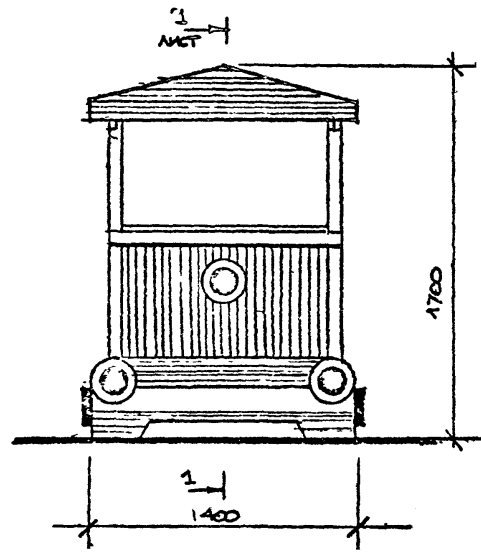
Поз. обозначение	Обозначение	Наименование	Кол.	Масса ед., кг	Примечание
13		ВЕРХН. ПРод. брус 50x100 В=1500 ГОСТ 8486-66	2	0,015 м ³	
14		ПЕРЕКЛАД. ЛЕСТН. Ø40 В=600 ГОСТ 8486-66	10	0,008 м ³	
15	ЛИСТ 13	БУФЕР	4	0,0092 м ³	
15-1		БРЕВНО Ø200 В=70 ГОСТ 9463-72	1	0,002 м ³	
15-2		БРЕВНО Ø100 В=30 ГОСТ 9463-72	1	0,0003 м ³	
16		РАСКОС - брус 50x50 В=1100 ГОСТ 8486-66	4	0,011 м ³	
17		ЗАШИВКА ТОРЦОВ-ДОСКА 16x100 ГОСТ 8486-66	6,2 м	0,01 м ³	
18		ЗАШИВКА СТЕН-ДОСКА 20x75 ГОСТ 8486-66		3,7 м ²	
19		ЗАШИВКА КРОВЛИ - ДОСКА 20x75 ГОСТ 8486-66		2,2 м ²	
20		НАСТИЛ ПОЛА - ДОСКА 29x100 ГОСТ 8486-66		1,8 м ²	
21		БОЛТ М10x30 ГОСТ	8	-	0,74 кг
22		ГАЙКА М10 ГОСТ	8	-	0,1 кг
23		ШАЙБА Ø10 ГОСТ	16	-	0,06 кг

ПРИМЕЧАНИЕ

ЛенЗНИИЭП	ГАП	РАДЕЕВ	№ 1283	Игровой комплекс "Поезд" Товарный вагон тип I СПЕЦИФИКАЦИЯ МАТЕРИАЛОВ	320-066.84	- АС	Лист 23
	АРХ.	ХАЙРУЛИН	№ 1233				



ПЛАН



ТОВАРНЫЙ ВАГОН ТИП II ПО КОНСТРУКЦИИ АНАЛОГИЧЕН ПО КОНСТРУКЦИИ С ПАССАЖИРСКИМ ВАГОНОМ. РАСКОСЫ НА ФАСАДАХ ИГРАЮТ КАК КОНСТРУКТИВНУЮ ТАК И ДЕКОРАТИВНУЮ ФУНКЦИЮ.
 ОПОРНЫЙ КАРКАС ВАГОНА СМ. ЛИСТ 19
 СПЕЦИФИКАЦИЮ МАТЕРИАЛОВ СМ. ЛИСТ 26

СОГЛАСОВАНО
 Исполн. Развеев Р.В.
 Проверил Пащенко Р.В.
 Конструктор Шенявская Л.В.

ИВ № ПОДЛ. ПОДПИСЬ И ДАТА
 ВЗНМ. ИВ №

ПРИВЯЗАН			

ЛЕНЗНИИЭП

ГАП .	РАЗВЕВ	<i>Р.В.</i>	7.12.83
АРХ.	ХАЙРУЛЛИЧ	<i>Л.В.</i>	7.12.83

ИГРОВОЙ КОМПЛЕКС "ПОЕЗД"
 ТОВАРНЫЙ ВАГОН ТИП II.
 ФАСАДЫ. ПЛАН.

320-066.84

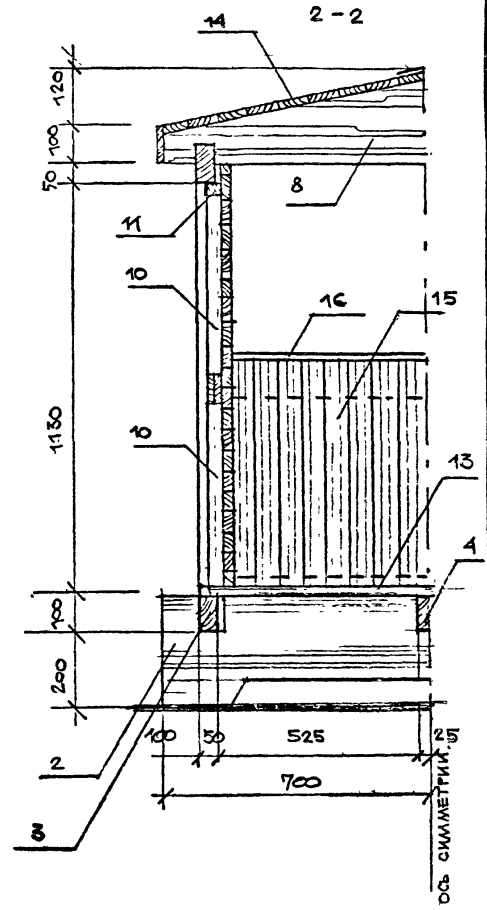
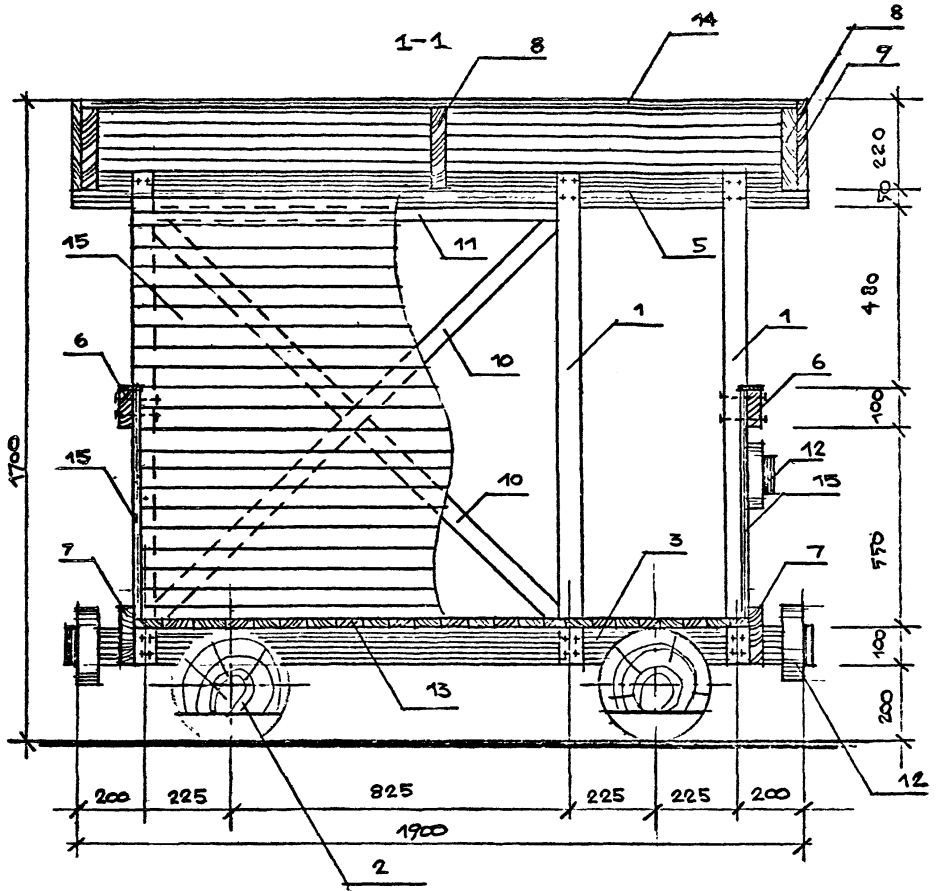
-АС

ЛИСТ
2А

СОГЛАСОВАНО

Имя и Подп.	Дата	Власт.
Имя и Подп.	Дата	Власт.
Имя и Подп.	Дата	Власт.
Имя и Подп.	Дата	Власт.
Имя и Подп.	Дата	Власт.
Имя и Подп.	Дата	Власт.
Имя и Подп.	Дата	Власт.
Имя и Подп.	Дата	Власт.
Имя и Подп.	Дата	Власт.
Имя и Подп.	Дата	Власт.

Привязан					
----------	--	--	--	--	--



ЛенЗНИИЭП

ГАП	РАДБЕВ	В.А.С.	С.М.Д.
АРХ.	УАЙРУАЛИН	В.А.С.	С.М.Д.

ИГРОВОЙ КОМПЛЕКС "ПОЕЗД"
 ТОВАРНЫЙ ВАГОН ТИП II
 РАЗРЕЗ 1-1, 2-2

320-066.84

- АС

ЛИСТ
25

Копировал

Формат 1559/4

Стойки загона устанавливаются на опорный каркас (лист 9). Верхний продольный брус (поз. 5) соединяется со стойками в полдерева. Отдельные детали загона (колесо-опора, торцевой брус, стропильная доска) разработаны на листе 13

СОГЛАСОВАНО

Исполнитель: РАДЕЕВ
 Проверено: РАДЕЕВ
 Дата: 22.07.88

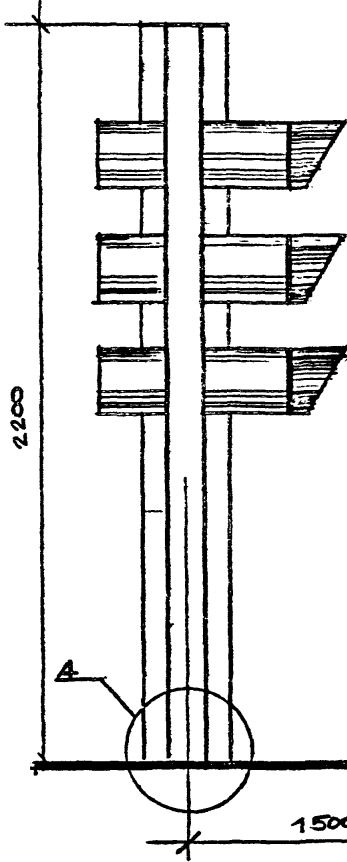
Поз. обозначение	Обозначение	Наименование	Кол.	Масса ед., кг	Примечание
1		Стойка - брус 60x60 B=1330 ГОСТ 8486-66	6	0,029 м ³	
2	лист 13	Колесо-опора	2	0,2 м ³	
2-1		Бревно ф. 300 B=1400 ГОСТ 9463-72	1	0,098 м ³	
2-2		Бревно ф. 200 B=90 ГОСТ 9463-72	2	0,003 м ³	
3		Прод. брус 50x100 B=1860 ГОСТ 8486-66	2	0,018 м ³	
4		Прод. брус 50x100 B=1450 ГОСТ 8486-66	2	0,0073 м ³	
5		Прод. брус кровли - 50x100 B=1900 ГОСТ 8486-66	2	0,019 м ³	
6		Полер брус 50x100 B=1200 ГОСТ 8486-66	2	0,012 м ³	
7	лист 13	Торцевая доска 50x150 B=1200 ГОСТ 8486-66	2	0,016 м ³	

Поз. обозначение	Обозначение	Наименование	Кол.	Масса ед., кг	Примечание
8	лист 13	Стропильная доска 40x200 B=1400 ГОСТ 8486-66	3	0,034 м ³	
9	лист 13	Накладка - доска 20x220 B=1400 ГОСТ 8486-66	2	0,012 м ³	
10		Раскос - брус 40x80 B=1500 ГОСТ 8486-66	4	0,019 м ³	
11		Брус 40x40 B=990 ГОСТ 8486-66	2	0,0032 м ³	
12	лист 13	Гипер	5	0,0092 м ³	
12-1		Бревно ф. 200 B=70 ГОСТ 9463-72	1	0,002 м ³	
12-2		Бревно ф. 100 B=30 ГОСТ 9463-72	1	0,0003 м ³	
13		Пластила пола - доска 29x110 ГОСТ 8486-66		1,8 м ²	
14		Зашивка крыши - доска 20x75 ГОСТ 8486-66		2,85 м ²	
15		Зашивка стен - доска 20x75 ГОСТ 8486-66		2,8 м ²	
16		Зашивка торцов 16x75 ГОСТ 8486-66	2 шт.	0,003 м ³	
17		Болт М. 0x130 ГОСТ	8	0,74 кг	
18		Гайка М. 0 ГОСТ	8	0,1 кг	
19		Шайба ф. 13 ГОСТ	16	0,06 кг	

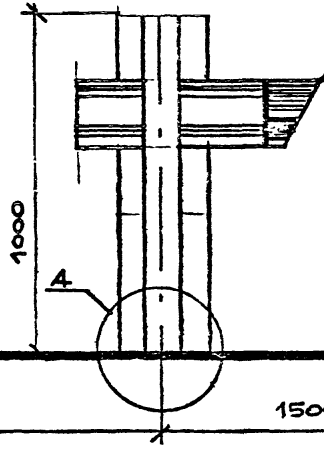
ПРИВЯЗАН

ЛенЗНИИЭП ГАП РАДЕЕВ ИГРОВОЙ КОМПЛЕКС "ТОЕЗДА" 320-066.84 - АС Лист 25
 АРХ ХАЙРУЛЛИН ТОВАРНЫЙ ЗАТЧ ТИП I СПЕЦИФИКАЦИЯ МАТЕРИАЛОВ

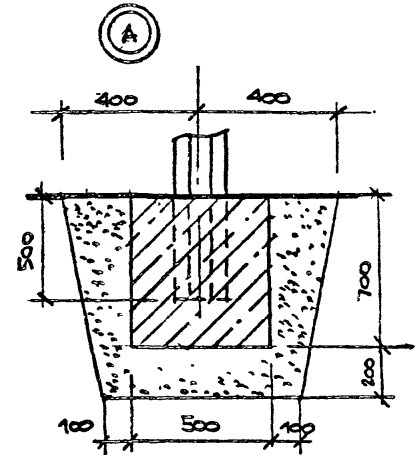
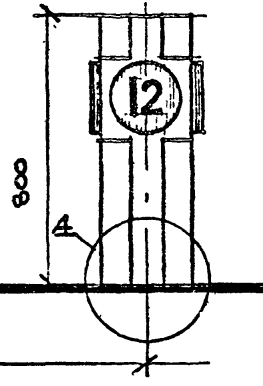
Семафор тип I



Семафор тип II



Знак-указатель



Семафор тип I, тип II, и знак-указатель устанавливаются на площадке "Транспортная".

Фундаменты монолитные бетонные с песчаной засыпкой. Концы изделия заглубляемых в фундамент обмазать битумом.

Семафор тип I разработан на листе 28.

Семафор тип II см. лист 29.

Знак-указатель см. лист 29.

Спецификацию материалов на семафор тип I, II и знак-указатель см. лист 30.

СОГЛАСОВАНО

Исполн.	И.И.И.
Провер.	И.И.И.
Утверд.	И.И.И.
Исполн.	И.И.И.
Провер.	И.И.И.
Утверд.	И.И.И.

Исполн.	И.И.И.
Провер.	И.И.И.
Утверд.	И.И.И.
Исполн.	И.И.И.
Провер.	И.И.И.
Утверд.	И.И.И.

Привязан

ЛенЗНИИЭП

ГАП	РАДЕЕВ
АРХ.	ХАЙРУЛЛИН

Семафор тип I, тип II, знак-указатель. Фасады

320-066.84

-АС

Лист 27

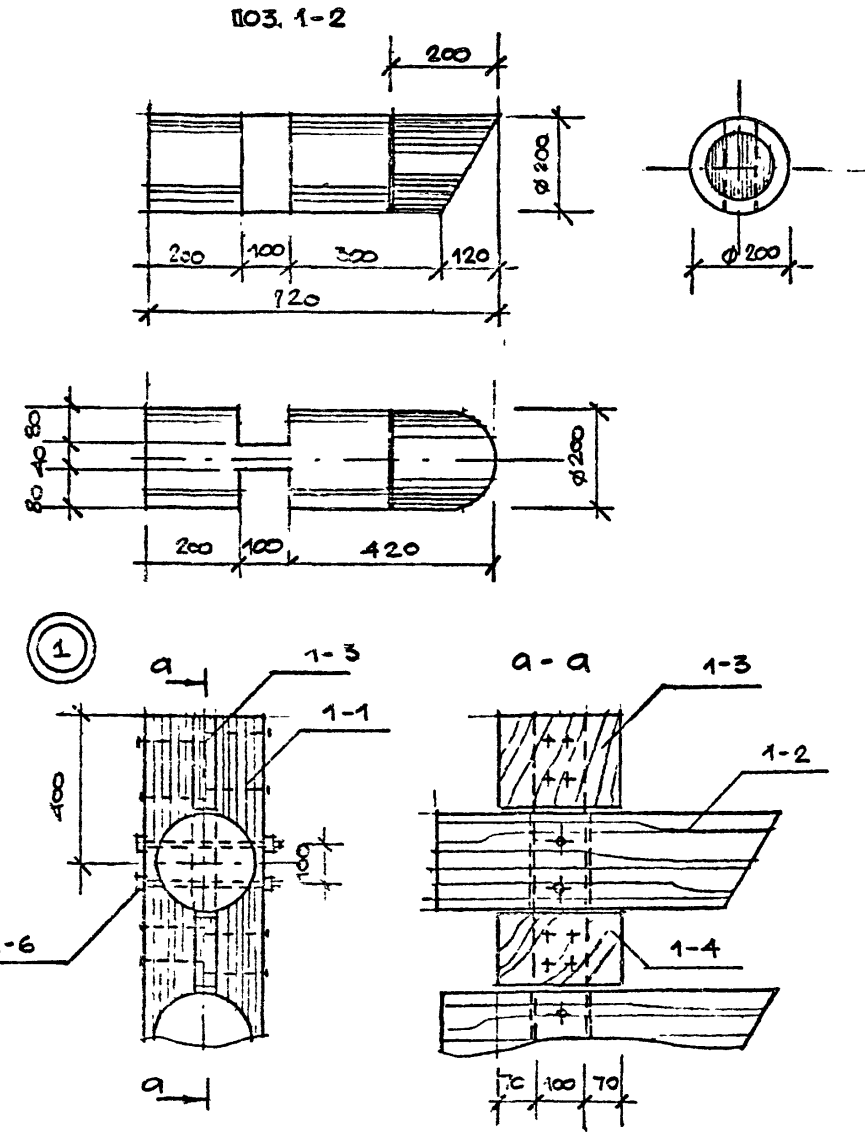
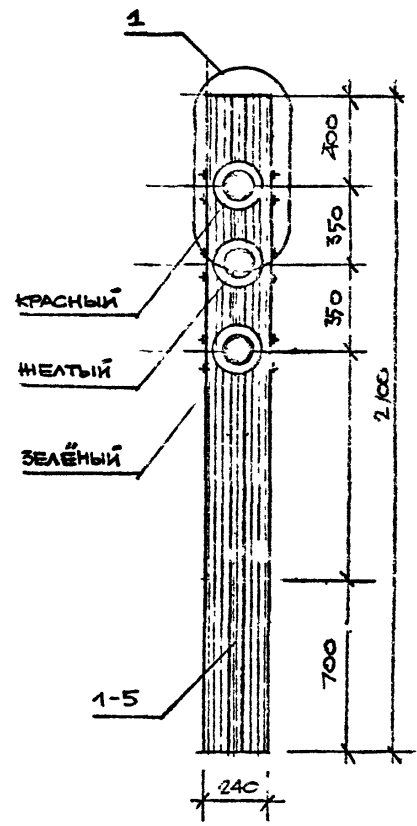
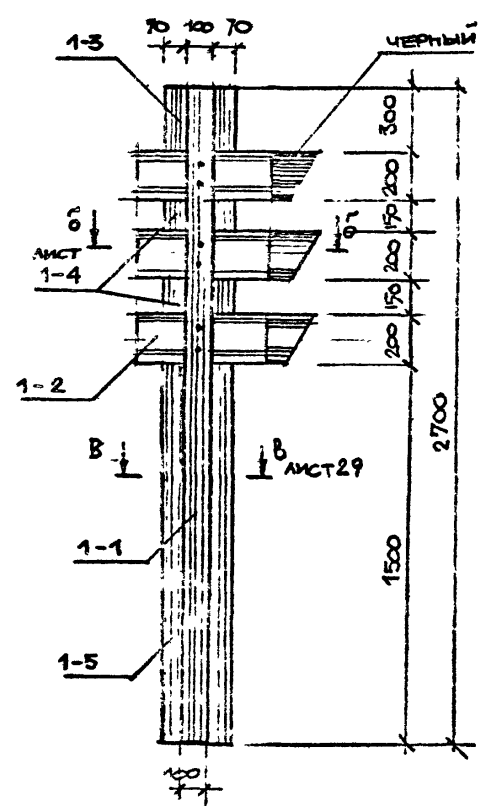
СОГЛАСОВАНО

Исполн	Горбев
Провер	Пашченко
Инженер	Шенников

ВЗМ. ИНВ. №

Подпись и дата

Имя и подп



КОНСТРУКЦИЯ СЕМАФОРА ТИП I - СПАРЕННЫЙ
 БРУС 100x100 С ЗАНАТЫМИ МЕЖДУ НИМИ
 РАЗДЕЛЯЮЩЕЙ ДОСКОЙ (ПОЗ. 1-3, 1-4, 1-5) И
 ЭЛЕМЕНТОМ ИМИТИРУЮЩИМ СВЕТОВОЙ
 УКАЗАТЕЛЬ (ПОЗ. 1-2)
 ПОЗ. 1-2. ОКРАСИТЬ В СООТВЕТСТВИИ
 С ЧЕРТЕЖОМ.

ЛЕРЗНИИЭП

ГАП	РАДЧЕВ	КОН. 1-10
ЗРХ.	ШКОЛЬНИК	КОН. 1-10

СЕМАФОР ТИП I, УЗЛЫ
 ДЕТАЛИ

320-066.84

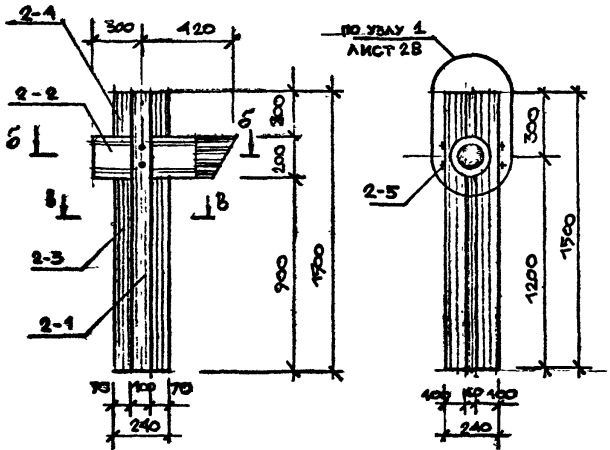
- АС

Лист 28

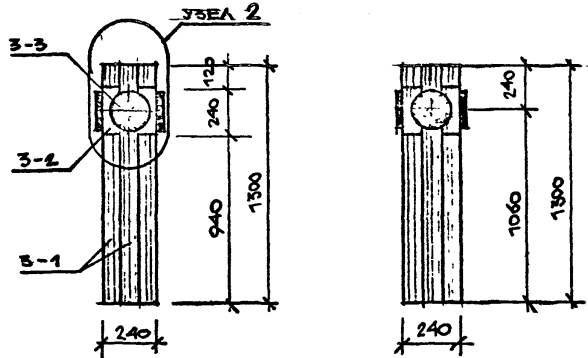
Копировать

Формат 1559/4

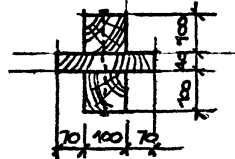
Семафор тип II



Знак-указатель тип II

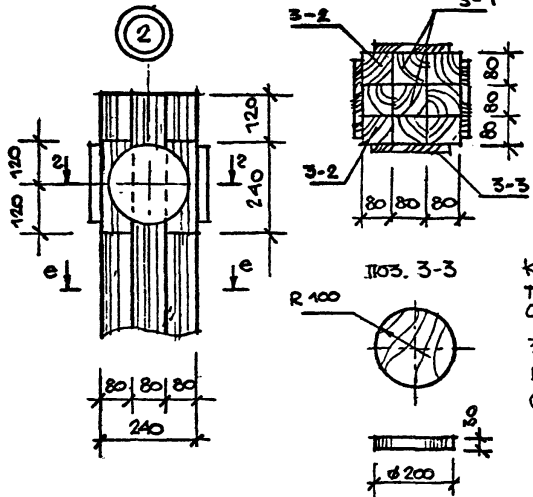
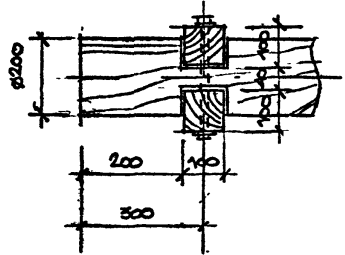


B - B

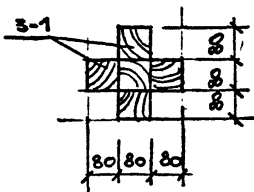


A - A

6 - 6



e - e



КОНСТРУКЦИЯ СЕМАФОРА ТИП II АНАЛОГИЧНА КОНСТРУКЦИИ СЕМАФОРА ТИП I
 Знак-указатель выполняется из бруса вохрамм.
 СПЕЦИФИКАЦИЮ МАТЕРИАЛОВ НА ИЗДЕЛИИ ОМ. ЛИСТ 30

СОГЛАСОВАНО

Утверд. Работеб Клеонер, Поженко, Шенявский

УЧИНЕ ПОДП. ПОДПИСИ И ДАТА ВСТА. ИМЕН

Привязан				

ЛЕНЗНИИЭП

ГАП РАДБЕВ Раг
 АРХ. ХАЙРУЛЛИН Хайр

Семафор тип II. Знак-указатель. Узлы. Детали.

320-066.84

- АС

Лист 29

Копировал

Формат

1559/4

СОГЛАСОВАНО

Изготовитель
 РАДБЕВ
 Исполнитель
 РАДБЕВ
 Проверено
 РАДБЕВ
 Конструктор
 РАДБЕВ

Имя подл. Подпись и дата
 ВЗМ. ИВН

Поз. обозначение	Обозначение	Наименование	Кол.	Масса ед., кг	Примечание
1		<u>СЕМАФОР</u>			
		<u>ТИП I</u>			
1-1		БРУС 100x100 В=200			
		ГОСТ 8486-66	2		0,054м ³
1-2		БРЕВНО Ø 200 В=720			
		ГОСТ 9463-72	3		0,07м ³
1-3		ДОСКА 40x240 В=300			
		ГОСТ 8486-66	1		0,003м ³
1-4		ДОСКА 40x240 В=150			
		ГОСТ 8486-66	2		0,003м ³
1-5		ДОСКА 40x240 В=1500			
		ГОСТ 8486-66	1		0,014м ³
1-6		БОЛТ М12x260 ГОСТ 7798-70	6	-	1,5кг
1-7		ГАЙКА М12 ГОСТ 5915-70	6	-	0,09кг
1-8		ШАЙБА Ø12	12	-	0,07кг
1-9		БЕТОН М150			0,18м ³
1-10		ПЕСОК ГОСТ 8736-77			0,4м ³
2		<u>СЕМАФОР ТИП II</u>			
2-1		БРУС 100x100 В=1500			
		ГОСТ 8486-66	2		0,03м ³

Поз. обозначение	Обозначение	Наименование	Кол.	Масса ед., кг	Примечание
2-2		БРЕВНО Ø 200 В=720			
		ГОСТ 9463-72	1		0,023м ³
2-3		ДОСКА 40x240			
		В=900	1		0,009м ³
2-4		ДОСКА 40x240			
		В=200 ГОСТ 8486-66	1		0,002м ³
2-5		БОЛТ М12x260 ГОСТ 7798-70	2	-	0,5кг
2-6		ГАЙКА М12 ГОСТ 5915-70	2	-	0,03кг
2-7		ШАЙБА Ø12	4	-	0,025кг
2-8		БЕТОН М 150			0,18м ³
2-9		ПЕСОК ГОСТ 8736-77			0,4м ³
3		<u>ЗНАК-УКАЗАТЕЛЬ</u>			
3-1		БРУС 80x80 В=1300			
		ГОСТ 8486-66	5		0,042м ³
3-2		БРУС 80x80 В=240			
		ГОСТ 8486-66	4		0,006м ³
3-3		БРЕВНО Ø100 В=30			
		ГОСТ 9463-72	4		0,0009м ³
3-4		БЕТОН М 150 ГОСТ 25192-82			0,18м ³
3-5		ПЕСОК ГОСТ 8736-77			0,4м ³

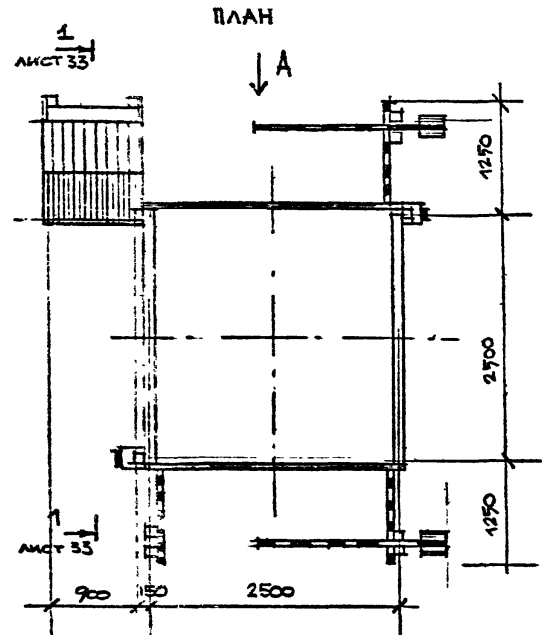
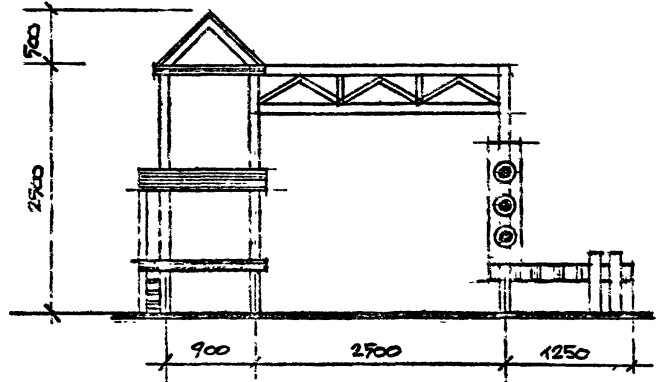
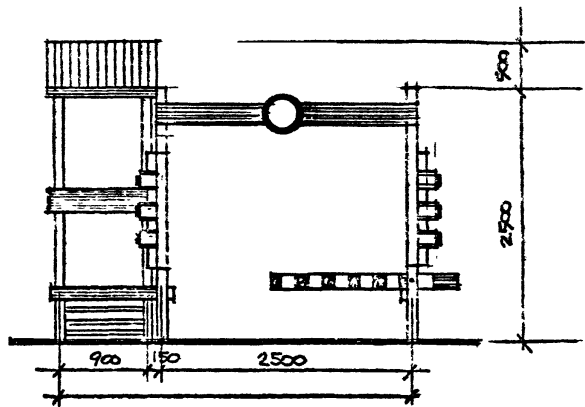
ПРИВЯЗАН

ЛЕНЗНИИЭП	ГАП. РАДБЕВ АРХ. ХАЛДУЛИН	РАДБЕВ ХАЛДУЛИН	СЕМАФОР ТИП I, II. ЗНАК-УКАЗАТЕЛЬ. СПЕЦИФИКАЦИЯ МАТЕРИАЛОВ	320-066.84	-АС	ЛИСТ 30
-----------	------------------------------	--------------------	--	------------	-----	---------

СОГЛАСОВАНО

Исполнитель: Раев Р. В. 12.12.53
 Проверено: Хайруллин У. З. 12.12.53
 Руководитель: Хайруллин У. З. 12.12.53

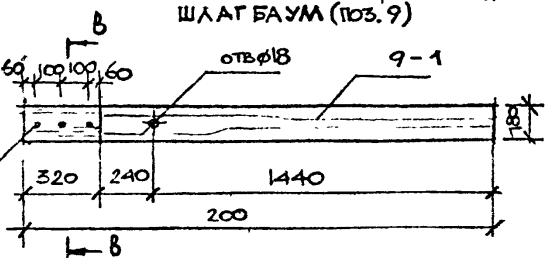
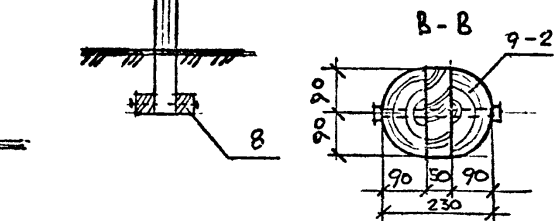
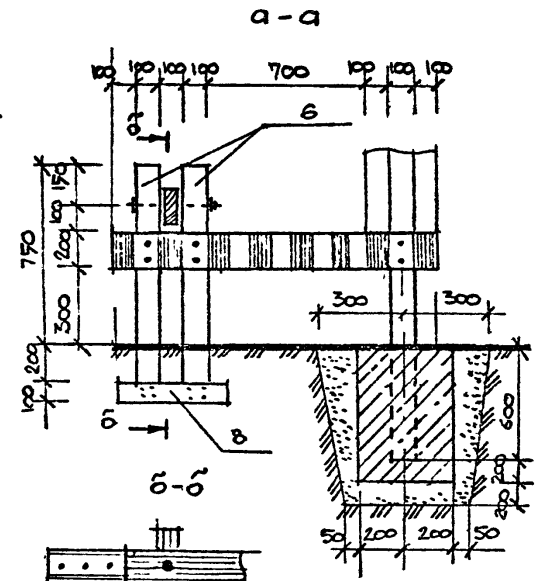
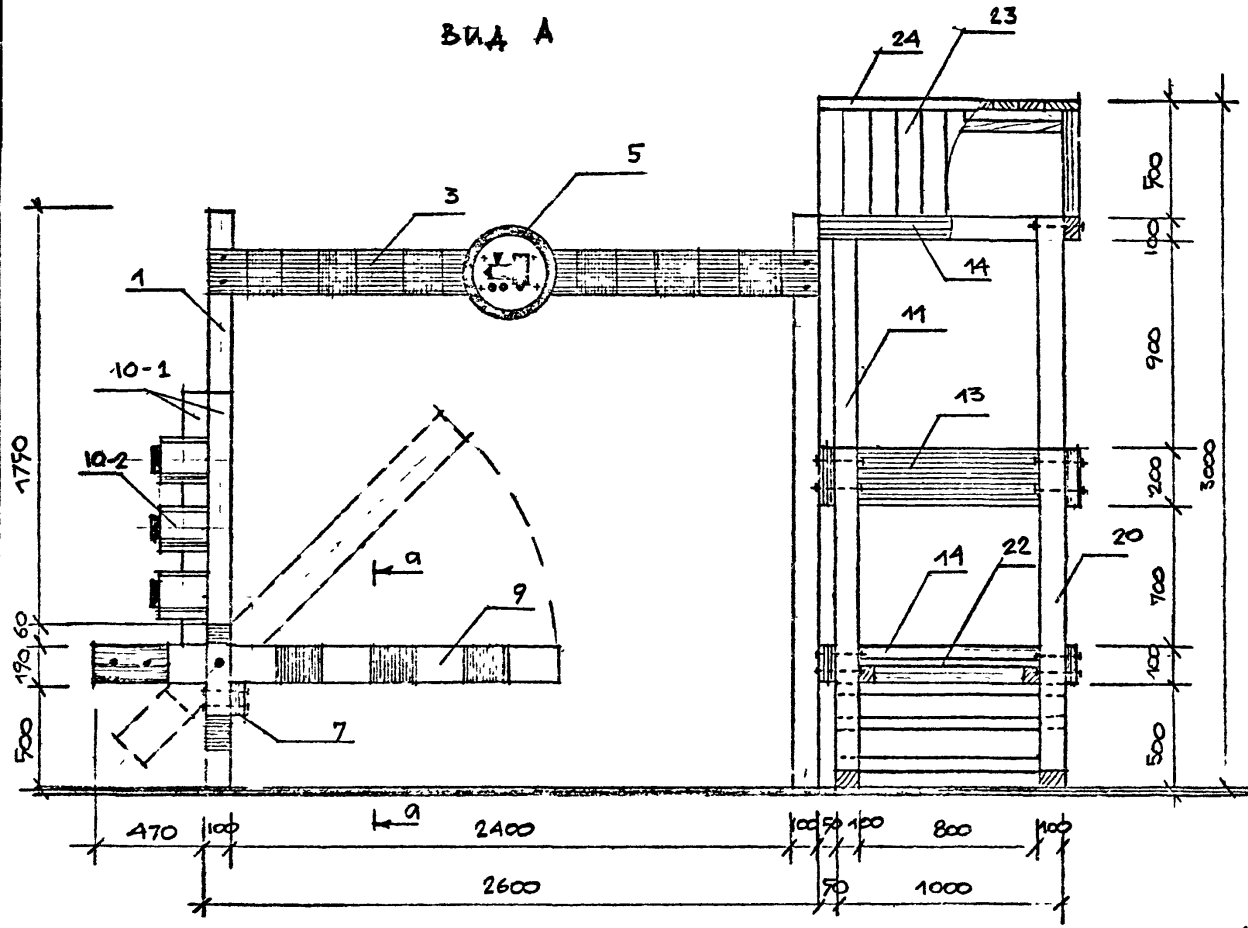
Исполнитель: Раев Р. В. 12.12.53
 Проверено: Хайруллин У. З. 12.12.53
 Руководитель: Хайруллин У. З. 12.12.53



ИГРОВАЯ УСТАНОВКА "РАЗЪЕЗД" УСТАНАВЛИВАЕТСЯ НА ПЕРЕКРЕСТЬЕ АСФАЛЬТОВЫХ ДОРОЖЕК ПЛОЩАДКИ "ТРАНСПОРТНАЯ".
 "РАЗЪЕЗД" ВКЛЮЧАЕТ В СЕБЯ: РАМЫ СО ЗНАКАМИ И СВЕТОСОРАМИ, ШЛАГБАУМ С ОГРАНИЧЕНИЕМ, НАВЕС.
 ВИД А СМ ЛИСТ 32

ЛенЗНИИЭП	ГАП	РАЕВ Р. В. 12.12.53	ИГРОВАЯ УСТАНОВКА "РАЗЪЕЗД" ФАСАДЫ. ПЛАН.	320-066 34	- АС	ЛИСТ
	АРХ.	ХАЙРУЛЛИН У. З. 12.12.53				31

Вид А



Стойки ограждения (поз 6) заглубляются в грунт. подземную часть стоек обмазать битумом.
 Рисунок на указателе (поз. 5) наносится по трафарету

СОГЛАСОВАНО

Начальник
 И. Соловьев
 И. Кочнев

№ ПОДПИСИ И ДАТА
 ВЗАМ. ИНИВ. №

Привязан				

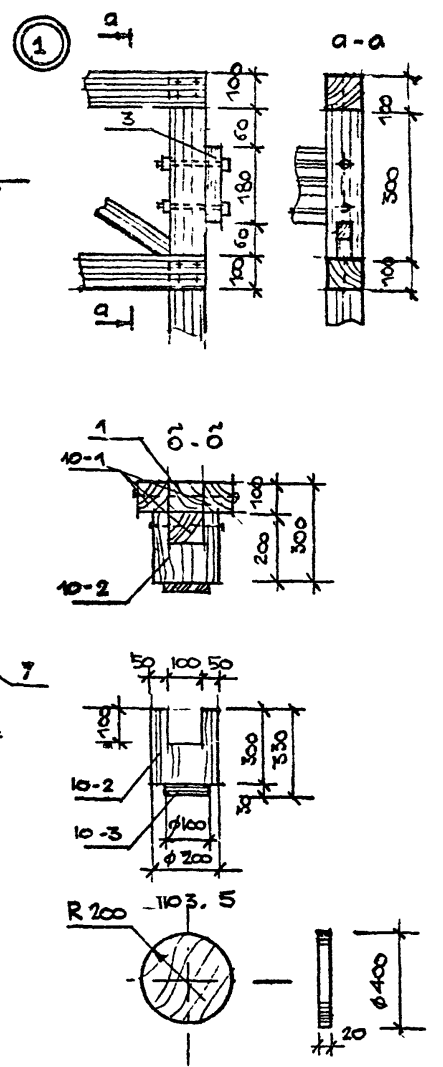
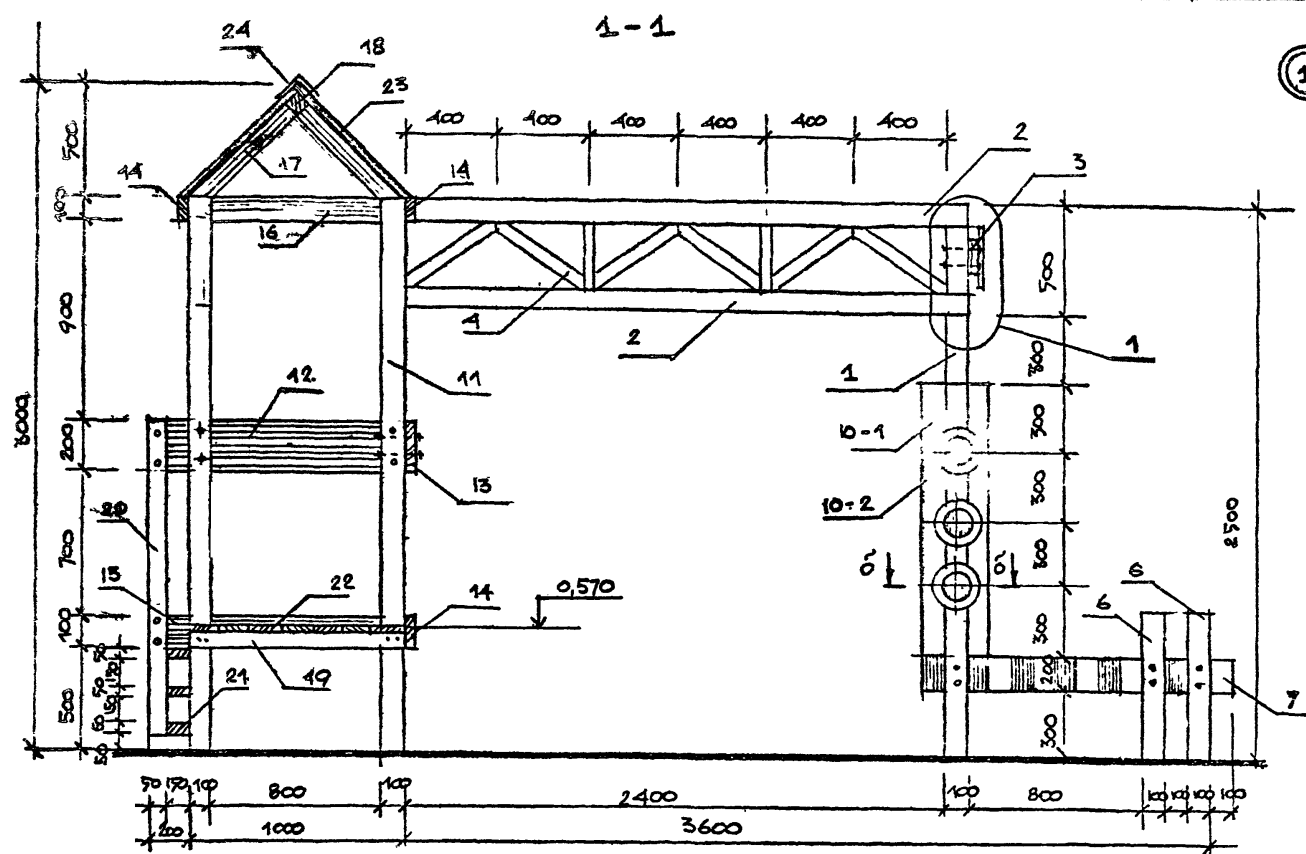
ЛЕНЗНИИЭП

ГАП	РАДЕЕВ	ИЗВ.	РАД.	ИГРОВАЯ УСТАНОВКА "РАЗЪЕД" Вид, "А". Сечения
АРХ.	ХАЙРУЛЛИН	ИЗВ.	РАД.	

320-066.84

АС

ЛИСТ 32



НАВЕС ИГРОВОЙ УСТАНОВКИ „РАЗЪЕЗД“ ВЫПОЛНЯЕТСЯ ИЗ БРУСА 100x100 (СТОЙКИ ПОЗ. 11), ПОПЕРЕЧНЫХ СВЯЗЕЙ (ПОЗ. 12-16), БРУСЬЕВ КРОВЛИ С НАСТИЛОМ (ПОЗ. 17, 18, 23). ПОЛ НАВЕСА ПОДНЯТ НА 50 мм. НАВЕС ОБОРУДОВАН ЛЕСТНИЦЕЙ - ТРАПОМ.

СВЕТОФОР ВЫПОЛНЯЕТСЯ ИЗ БРУСЬЕВ 100x100 (ПОЗ. 10-1) ПРИБИВАЕМЫХ К СТОЙКАМ РАМЫ И ЭЛЕМЕНТАМИ ИМИТИРУЮЩИМИ СВЕТОВЫКИ ЗНАКАМИ (ПОЗ. 10-2, 10-3)

Исполн.	Радеев	Провер.	Уткин
	Шенер		Уткин
Дат.	12.01.85	Лист	1 из 1
Подпись и дата (влад. инж.)		Подпись и дата (влад. инж.)	
Инв. подл.		Привязан	
ЛенЗНИИЭП			

ЛенЗНИИЭП	ГАП	РАДЕЕВ	12.01.85	1/1	ИГРОВАЯ УСТАНОВКА „РАЗЪЕЗД“.
	АРХ.	УКИРУЛИН	12.01.85	1/1	РАЗРЕЗ 1-1. УЗЕЛ „1“

320-066.84	-АС	Лист	33
------------	-----	------	----

СОГЛАСОВАНО

Р.У. 9.01.84

Исполн. Голубев Р.У. 9.01.84

Исполн. Подпись и дата В.М.И.М.М.

Поз. обозначение	Обозначение	Наименование	Кол	Масса ед., кг	Примечание
1		Стойка 100x100 В=3100 ГОСТ 8486-66	4		0,12 м ³
2		БРУС 100x100 В=2600 ГОСТ 8486-66	4		0,1 м ³
3		Доска 50x175 В=2600 ГОСТ 8486-66	2		0,046 м ³
4		РАСКОСЫ - БРУС 60x60 В=500 ГОСТ 8486-66	12		0,022 м ³
5		УКАЗАТЕЛЬ - ФАНЕРА КЛЕЕНАЯ 8=10мм 400x400 ГОСТ 3916-69	2		0,32 м ²
6		Стойка ограждения - БРУС 100x100 В=1050	6		0,063 м ³
7		ОГРАЖДЕНИЕ - Доска 50x200 В=1400 ГОСТ 3486-66	3		0,042 м ³
8		Опорный брус 100x100 В=500 ГОСТ 3486-66	6		0,03 м ³
9		ШЛАГБАУМ	2		
9-1		Доска 50x175 В=2000 ГОСТ 8486-66	1		0,018 м ³
9-2		БРЕВНО Ø180 В=320 ГОСТ 8486-66	1		0,008 м ³

Поз. обозначение	Обозначение	Наименование	Кол	Масса ед., кг	Примечание
10		СВЕТОФОР	2		
10-1		БРУС 100x100 В=1200 ГОСТ 8486-66	3		0,04 м ³
10-2		БРЕВНО Ø200 В=200 ГОСТ 8486-66	3		0,019 м ³
10-3		БРЕВНО Ø100 В=30 ГОСТ 8486-66	3		0,007 м ³
11.		Стойки навеса - БРУС 100x100 В=2600 ГОСТ 8486-66	4		0,104 м ³
12		ОГРАЖДЕНИЕ - Доска 50x200 В=1200 ГОСТ 8486-66	2		0,024 м ³
13		ОГРАЖДЕНИЕ - Доска 50x200 В=1100 ГОСТ 8486-66	1		0,011 м ³
14		ОБВЯЗКА - БРУС 50x100 В=1100 ГОСТ 8486-66	3		0,017 м ³
15		ОБВЯЗКА - БРУС 50x100 В=1200 ГОСТ 8486-66	2		0,012 м ³
16		ОБВЯЗКА - БРУС 50x100 В=1000 ГОСТ 8486-66	2		0,01 м ³
17		СТРОПИЛЬНЫЙ БРУС 75x75 В=620 ГОСТ 8486-66	4		0,014 м ³

Привезан		

ЛЕНЗНИИЭП	ГАП РАДЕВ И.Р.У.	Р.У. 9.01.84	ИГРОВАЯ УСТАНОВКА „РАЗВЕД.“ СПЕЦИФИКАЦИЯ МАТЕРИАЛОВ (НАЧАЛО)	320-066.84	- АС	ЛИСТ 34
-----------	---------------------	--------------	---	------------	------	---------

СОГЛАСОВАНО

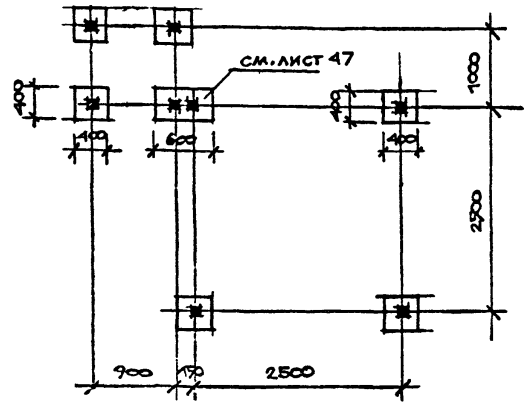
Подпись
 Инициалы
 Подпись
 Инициалы
 Подпись
 Инициалы

Подпись и дата
 Инициалы

Поз. обозначение	Обозначение	Наименование	Кол.	Масса ед., кг	Примечание
18		КОНЬКОВЫЙ БРУС 75x75			
19		Брус пола 40x40 В=1000	1	0,006м ³	
20		СТОЙКА ТРАПА - БРУС	2	0,003м ³	
21		СТУПЕНИ - БРУС 20x150			
22		НАСТИЛ ПОЛА - ДОСКА	3	0,023м ³	
23		НАСТИЛ КРОВЛИ - ДОСКА			
24		СТАЛЬ КРОВЕЛЬНАЯ			
25		ФУНДАМЕНТ			
26		БЕТОН М150 ГОСТ 2512-82		1,4м ³	
27		ПЕСОК ГОСТ 8736-77		2,9м ³	
28		КРЕПЕЖНЫЕ ИЗДЕЛИЯ			
29		БОЛТ М10x170 ГОСТ 7798-70	60	-	7 кг
30		БОЛТ М10x240 ГОСТ 7798-70	3	-	0,7
31		ГАЙКА М10 ГОСТ 5915-70	63	-	0,72 кг

Поз. обозначение	Обозначение	Наименование	Кол.	Масса ед., кг	Примечание
30		ШАЙБА Ø40 ГОСТ 11374-78	126	-	0,51кг
31		БОЛТ М18x320 ГОСТ	2	-	1,3кг
32		ГАЙКА М18	2	-	0,09кг
33		ШАЙБА Ø18	4	-	0,05кг

ПЛАН ФУНДАМЕНТОВ



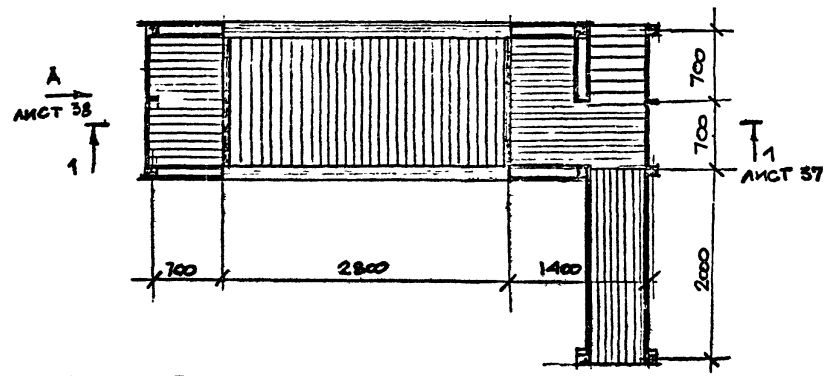
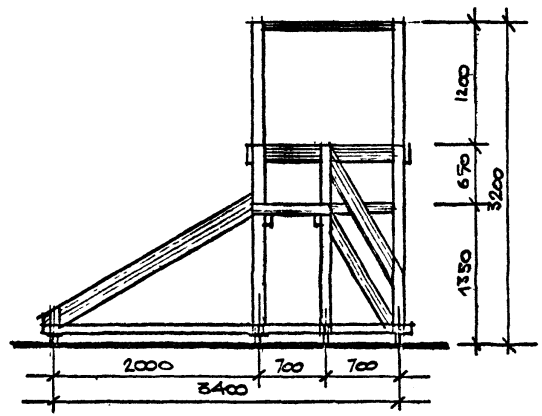
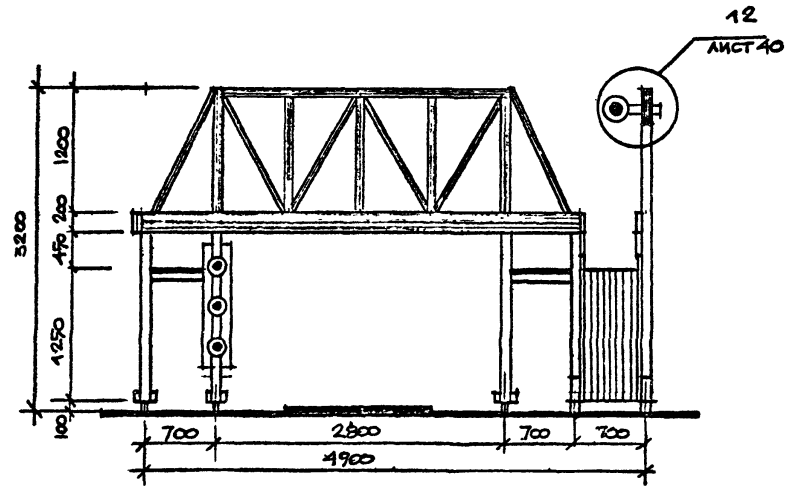
ФУНДАМЕНТ МОНОЛИТНЫЙ БЕТОННЫЙ С ПЕСЧАНОЙ ЗАСЫПКОЙ
 СТОЙКИ РАМ И НАВЕСА ЗАГЛУБАЯЕТСЯ НА 600мм.
 ЧАСТИ ОТОК ЗАГЛУБАЯЕМЫХ В ФУНДАМЕНТ ОБИЗВАТЬ БИТУМОМ.
 КОНСТРУКЦИЮ ФУНДАМЕНТА СМ. ЛИСТ 32 СЕЧЕНИЕ А-А

Привязан			

СОГЛАСОВАНО

Исполн.	Габеев	Рис.	1:50
Провер.	Раушенко	Дет.	1:50
Директор	Марицкая	Масштаб	1:50

Имя подп.	Полное и дата	Взлм. инфа
Григорьев		



ИГРОВАЯ УСТАНОВКА "МОСТ" ВЫПОЛНЕНА В ДЕРЕВЯННЫХ КОНСТРУКЦИЯХ. ОБОРУДУЕТСЯ ВЕРТ. ЛЕСТНИЦЕЙ-ЛАЗАЛКОЙ ГОРКОЙ ДЛЯ СЪЕЗЖАНИЯ, ПЛОЩАДКОЙ ДЛЯ ПРОБЕГАНИЯ С ОГРАЖДЕНИЕМ В ВИДЕ ФЕРМЫ, СЕМАФОРМ. СВОДНАЯ СПЕЦИФИКАЦИЯ ДАНА НА ЛИСТЕ 42,43

ЛенЗНИИЭП

ГАП	РАБЕЕВ	Рис.	1:50
АРХ.	ХАЙРУЛЛА	Дет.	1:50

ИГРОВАЯ УСТАНОВКА "МОСТ" ФАСАДЫ. ПЛАН.

320-066.84

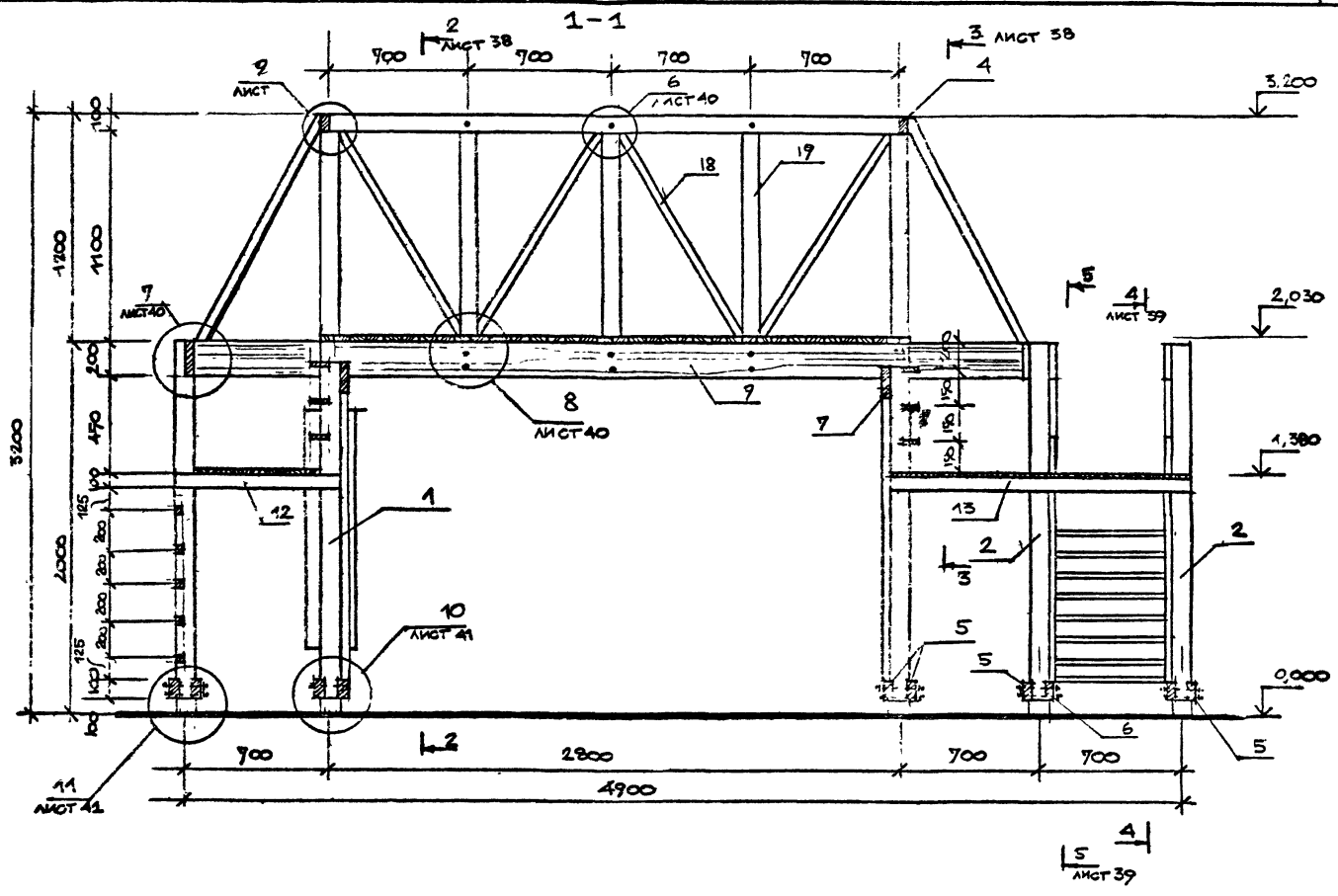
- АС

ЛИСТ	36
------	----

Копировал

Формат

1553/4



Исполнитель	С.А. А.А.А.А.А.А.
Проверил	А.А.А.А.А.А.
Утвердил	Б.Б.Б.Б.Б.Б.
Дата	2024.08.25
Лист	38

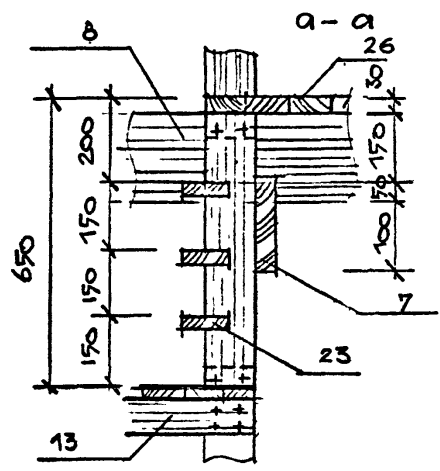
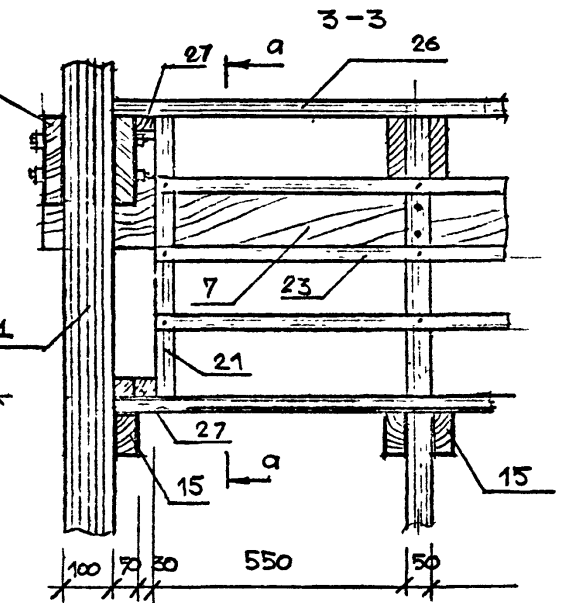
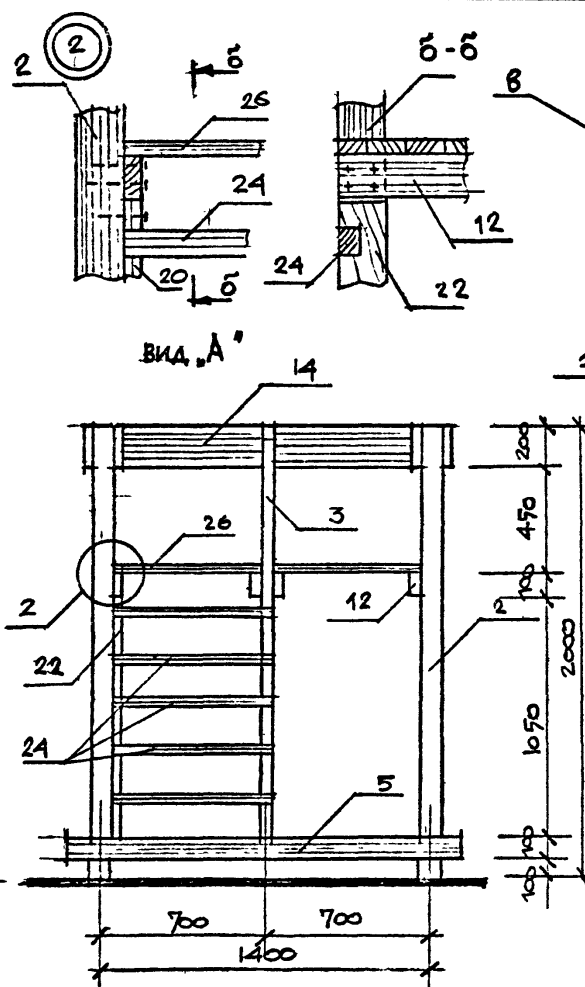
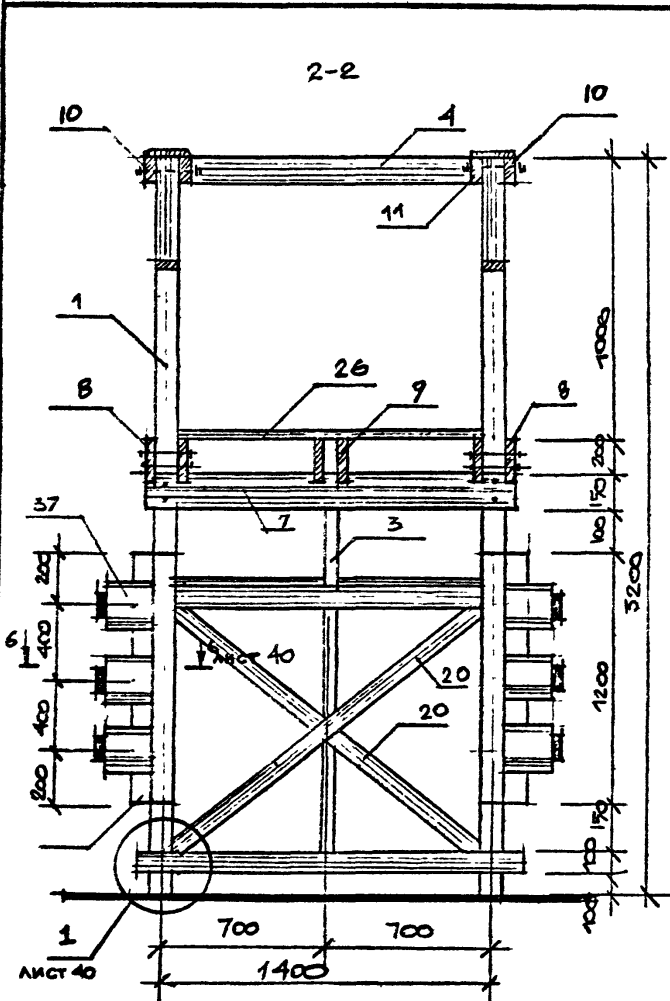
Привязан	

ЛенЗНИИЭП	ГАП	РАДЕЕВ	РАД. 7.01.25	ИГРОВАЯ УСТАНОВКА "МОСТ" РАЗРЕЗ -- 1-1	320-066.84	-АС	ЛИСТ
	АРХ.	ХАЙРУЛЛИН	ХАЙ. 2.02.22				37

Копировал

Формат 155/4

СОГЛАСОВАНО	№	ПОДПИСЬ	ПОДАТЬ
	И	И	И
ЛИСТЫ ПОДЛ.	ПОДПИСЬ	И	И
	И	И	И
И	И	И	И
	И	И	И
И	И	И	И
	И	И	И
И	И	И	И
	И	И	И
И	И	И	И
	И	И	И



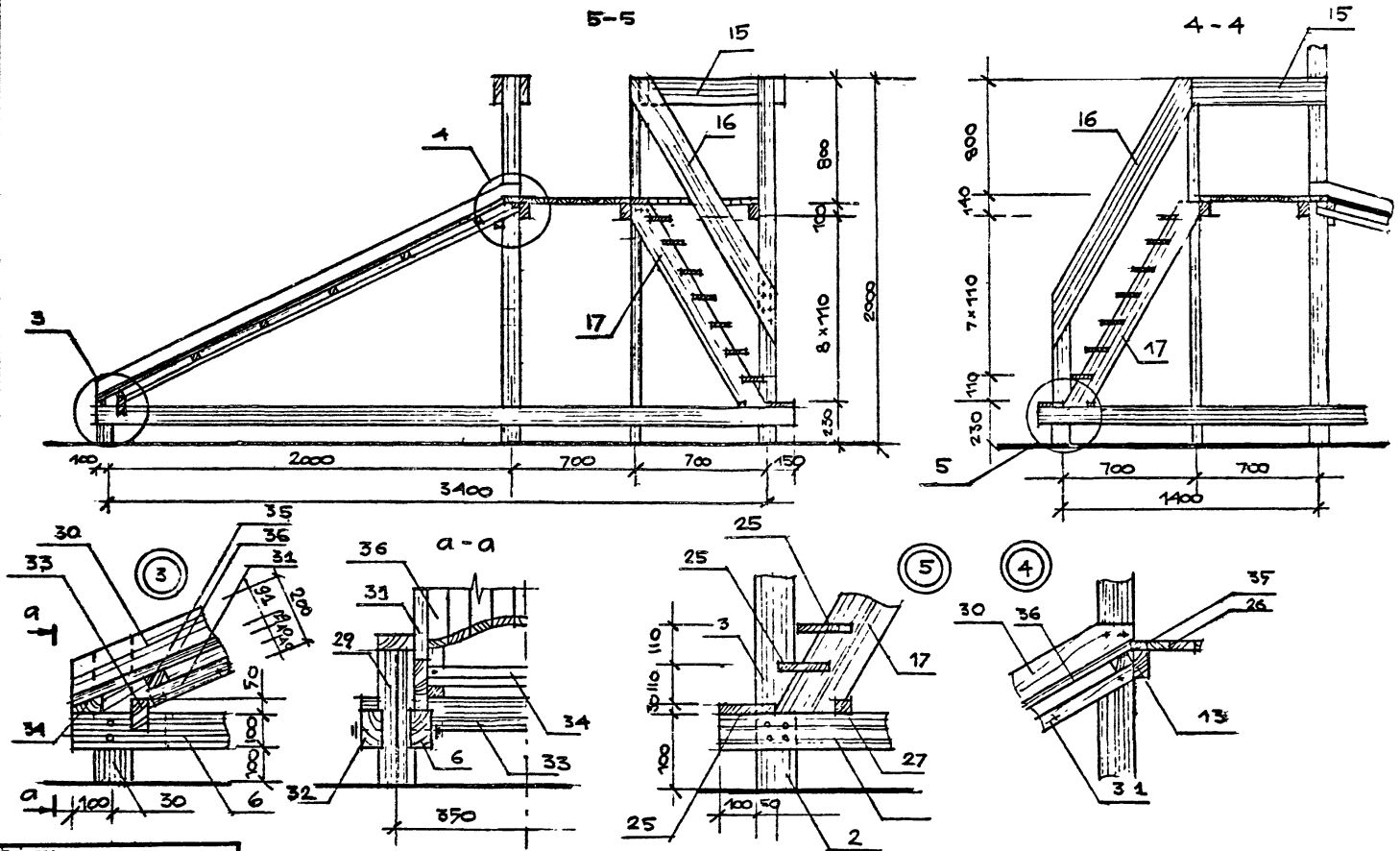
ПРИКРЕПЛЕНИЕ		

ЛЕНЗНИИЭП	ГАП РАДЕЕВ АРХ ХАЙРУЛЛИН	ИГРОВАЯ УСТАНОВКА "МОСТ" Вид "А", РАЗРЕЗ 2-2, 3-3	320-066.84	-АС	Лист 38
-----------	-----------------------------	--	------------	-----	---------

СОГЛАСОВАНО

РАБЕЕВ	РАБЕЕВ
ПАЧЕНКО	ПАЧЕНКО
А. КОЖЕВ.	А. КОЖЕВ.
ШЕНАБЕКОВ	ШЕНАБЕКОВ

ИЗДАНИЕ	ПОДПИСЬ	ПОДПИСЬ И ДАТА	ПОДПИСЬ И ДАТА



ЛенЗНИИЭП

ГАП	РАБЕЕВ	РАБЕЕВ	РАБЕЕВ
АРХ.	ХАЙРУЛЛИН	РАБЕЕВ	РАБЕЕВ

ИГРОВАЯ УСТАНОВКА "МОСТ"
РАЗРЕЗ 4-4, 5-5. УЗЛЫ

320-066.84

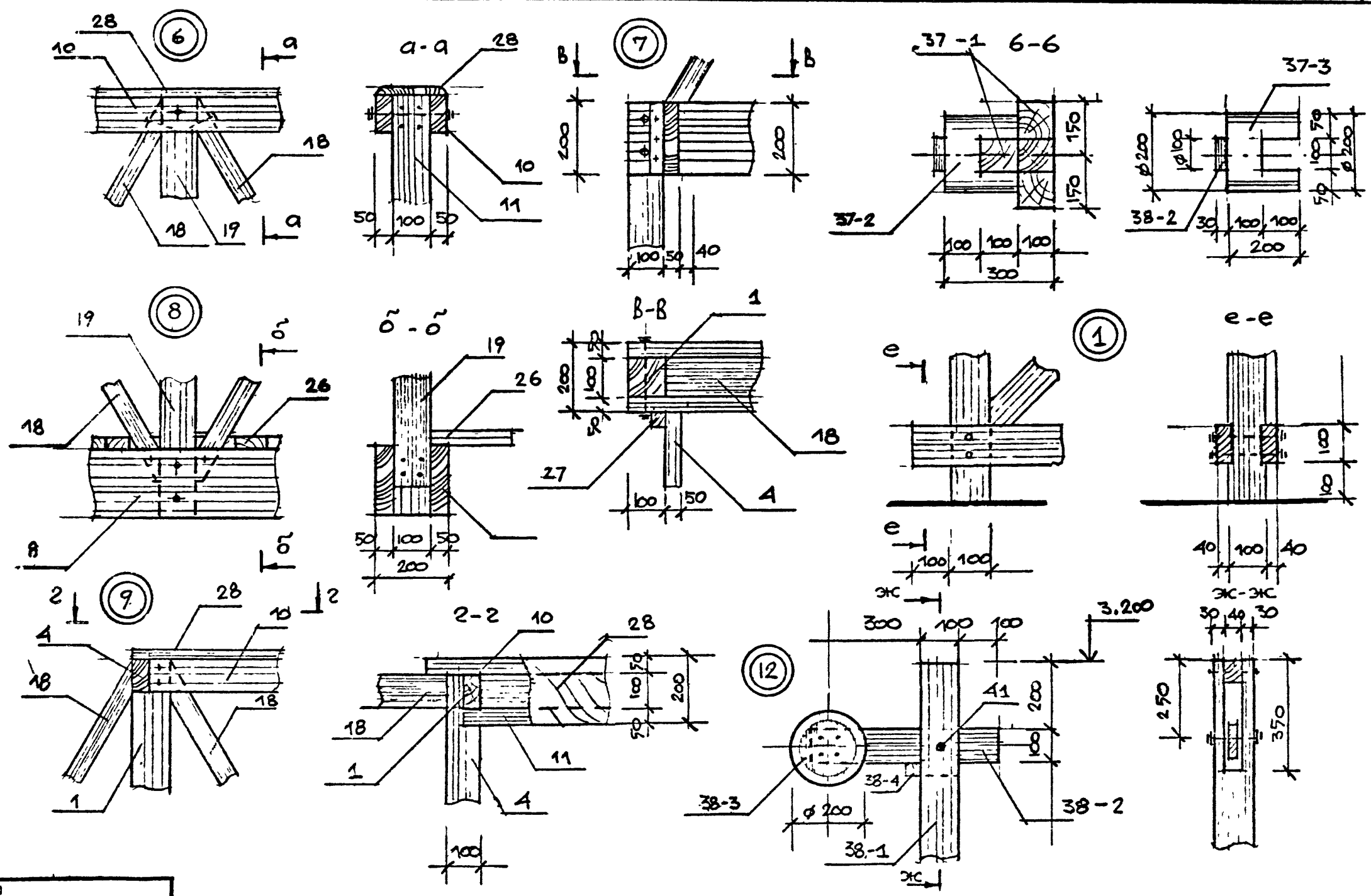
- АС

ЛИСТ
39

Копировал

Формат 1559/4

№ ПОДП.	ПОДПИСЬ И ДАТА	ВЗАИМ. ПОДП.	РАБОТА	ПОДП.	ПОДП.	ПОДП.	ПОДП.
			РАБОТЫ	РАБОТЫ	РАБОТЫ	РАБОТЫ	РАБОТЫ
			И КОМП.	И КОМП.	И КОМП.	И КОМП.	И КОМП.
			И КОМП.	И КОМП.	И КОМП.	И КОМП.	И КОМП.



ПРИВЯЗАН			

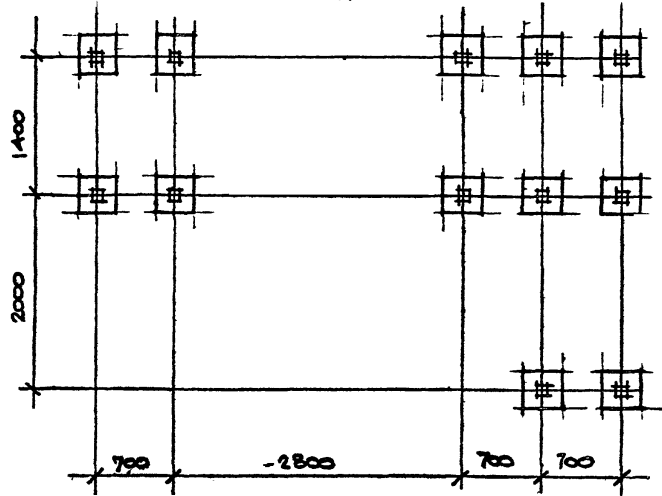
ЛЕНЗНИИЭП	ГАП	РАДЧЕВ	РАДЧЕВ	РАДЧЕВ	ИГРОВАЯ УСТАНОВКА "МОСТ"
	АРХ.	ХАДЖИЛАН	РАДЧЕВ	РАДЧЕВ	УЗЛЫ. СЕЧЕНИЯ

320-06684	- АС
-----------	------

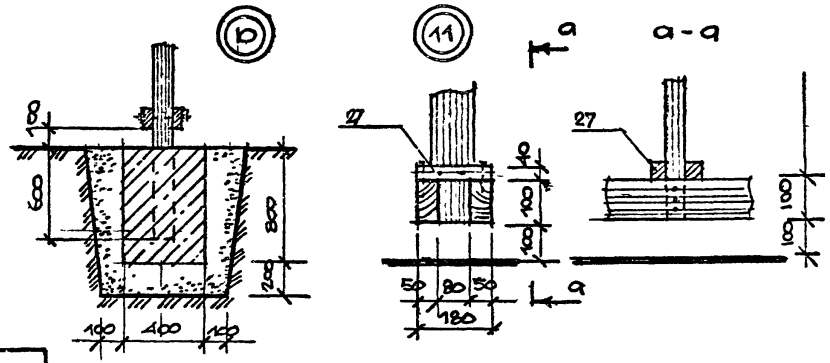
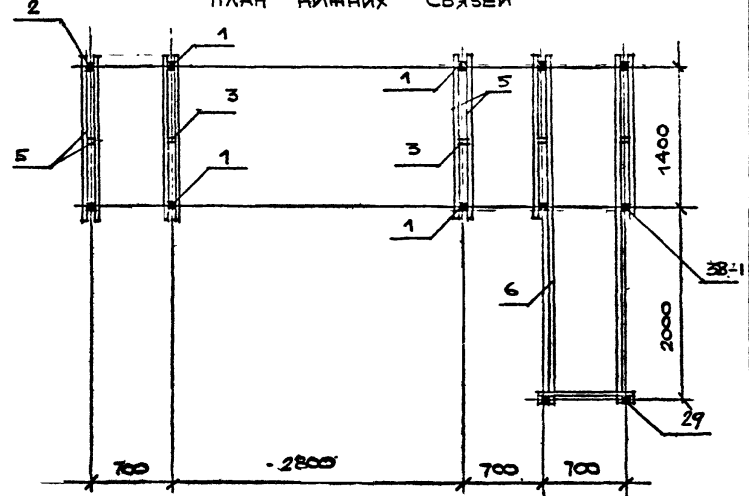
Копировал

Формат 55

ПЛАН ФУНДАМЕНТОВ



ПЛАН НИЖНИХ СВЯЗЕЙ



ФУНДАМЕНТЫ - МОНОЛИТНЫЕ БЕТОННЫЕ С ПЕСЧАНОЙ ЗАСЫПКОЙ.
 ЧАСТЬ СТОЕК ЗАГЛУБЛЕННЫХ В ФУНДАМЕНТ ОБМАЗАТЬ БИТУМОМ. (УЗЕЛ 10)

СОСТАВЛЯЮЩИЕ

МАТЕРИАЛ	ГОДИС	ГОДИС	ГОДИС
КОЛИЧЕСТВО	КОЛИЧЕСТВО	КОЛИЧЕСТВО	КОЛИЧЕСТВО
КОЛИЧЕСТВО	КОЛИЧЕСТВО	КОЛИЧЕСТВО	КОЛИЧЕСТВО

ИМЯ ПОДП.	ПОДПИСЬ И ДАТА	ВЗНАМ.	ИФН

ПРИКРЕПЛ.

ЛенЗНИИЭП

ГАП	РАДЕЕВ	Рис.	КРЕБ
АРХ.	ХАЙРУЛИН	Лист	2/12

ИГРОВАЯ УСТАНОВКА "МОСТ"
 ПЛАН ФУНДАМЕНТОВ. ПЛАН
 НИЖНИХ СВЯЗЕЙ.

320-066.84

-AC

Лист
41

Копировал

Формат 1559/4

СОГЛАСОВАНО

Исполн
М.С.Оле
Г.Консар
Габеев
Ложенко
Шенникова

Имя и подл. Подпись и дата Взам. инв. №

Поз. обозначение	Обозначение	Наименование	Кол	Масса ед.кг	Примечание
1		Стойка - брус 100х100 В=3800 ГОСТ 8486-66	4		9,16 м ³
2		Стойка - брус 100х100 В=2600 ГОСТ 8486-66	5		0,13 м ³
3		Стойка - брус 50х100 В=1700 ГОСТ 8486-66	5		0,05 м ³
4		Верхн. попер. брус 50х100 В=1500 ГОСТ 8486-66	2		0,015 м ²
5		Нижний попер. брус 50х100 В=1700 ГОСТ 8486-66	8		0,06 м ³
6		Нижний попер. брус 50х100 В=3650 ГОСТ 8486-66	2		0,04 м ³
7		Средний попер. брус 50х150 В=1600 ГОСТ 8486-66	2		0,024 м ³
8		Прод. брус 50х200 В=4300 ГОСТ 8486-66	4		0,17 м ³
9		Прод брус 50х200 В=2900 ГОСТ 8486-66	2		0,06 м ³
10		Прод. брусья фермы 50х100 В=3000 ГОСТ 8486-66	2		0,03 м ³
11		Прод. брус фермы 50х100 В=2800 ГОСТ 8486-66	2		0,028 м ³
12		Прод. брус площадки 50х100 В=800 ГОСТ 8486-66	6		0,024 м ³

Поз. обозначение	Обозначение	Наименование	Кол	Масса ед.кг	Примечание
13		Прод. брус площадки 50х100 В=1500 ГОСТ 8486-66	3		0,023 м ³
14		Ограничение площадки 50х200 В=1200 ГОСТ 8486-66	1		0,012 м ³
15		Ограничение - доска 50х200 В=800 ГОСТ 8486-66	2		0,016 м ³
16		Ограничение лестницы 50х200 В=1700 ГОСТ 8486-66	2		0,04 м ³
17		Косоур - доска 50х150 В=1900 ГОСТ 8486-66	2		0,03 м ³
18		Раскос фермы - брус 50х100 В=1500 ГОСТ 8486-66	12		0,9 м ³
19		Стойка фермы - брус 100х100 В=1400 ГОСТ 8486-66	6		0,08 м ³
20		Раскос - брус 50х100 В=1800 ГОСТ 8486-66	4		0,04 м ³
21		Стойка верт. лестницы - брус 50х100 В=650 ГОСТ 8486-66	4		0,013 м ²
22		Стойка лестницы - брус 50х100 В=1070 ГОСТ 8486-66	4		0,021 м ³
23		Ступени - доска 29х100 В=1400 ГОСТ 8486-66	6		0,024 м ³
24		Перекладные лестниц 60х60 В=650 ГОСТ 8486-66	5		0,12 м ³
25		Ступени - брус 40х150 В=600 ГОСТ 8486-66	7		0,032 м ³

Привязки

ЛЕНЗНИИЭП ГАП РАДЧЕВ РАДЧЕВ РАДЧЕВ ИГРОВАЯ УСТАНОВКА "МОСТ"
АРХ ХАЙРУЛЛИН ХАЙРУЛЛИН ХАЙРУЛЛИН СПЕЦИФИКАЦИЯ МАТЕРИАЛОВ (НАЧАЛО)

320-066.84

-10

СОГЛАСОВАНО

РАД. РАД. РАД. РАД.
РАД. РАД. РАД. РАД.
РАД. РАД. РАД. РАД.

РАД. РАД. РАД. РАД.
РАД. РАД. РАД. РАД.
РАД. РАД. РАД. РАД.

Поз. обозначение	Обозначение	Наименование	Кол.	Масса ед., кг	Примечание
26		НАСТИЛ ПЛОЩАДОК - ДОСКА 29x100 ГОСТ 8486-66			0,9 м ²
27		КРЕПЕЖНЫЙ БРУС 40x40 ГОСТ 8486-66 в п.м.			0,01 м ²
28		НАКЛАДКА - ДОСКА 22x100 l=3000 ГОСТ 8486-66	2		0,013 м ²
		ГОРКА	1		
29		СТОЙКА СЛУСКА - БРУС 100x100 l=1000 ГОСТ 8486-66	2		0,02 м ³
30		ДОСКА 50x200 l=2600 ГОСТ 8486-66	2		0,052 м ³
31		БРУС 40x40 l=2500 ГОСТ 8486-66	2		0,008 м ³
32		БРУС 50x100 l=100 ГОСТ 8486-66	2		0,001 м ³
33		ПОПЕР. БРУС l=800 50x100 ГОСТ 8486-66	1		0,004 м ³
34		ПОПЕР. БРУСОК 60x60 l=600 ГОСТ 8486-66	1		0,0021 м ³
35		ПОПЕР. БРУСКИ - 40x40 l=600 ГОСТ 8486-66	7		0,007 м ³
36		НАСТИЛ ТОРКИ - ДОСКА 29x100 ГОСТ 8486-66			1,5 м ²

Поз. обозначение	Обозначение	Наименование	Кол.	Масса ед., кг	Примечание
37		СВЕТОФОР	2		
37-1		БРУС 100x100 l=1200 ГОСТ 8486-66	3		0,04 м ³
37-2		БРЕВНО Ø200 l=200 ГОСТ 9462-71	3		0,019 м ³
37-3		БРЕВНО Ø100 l=30 ГОСТ 9462-71	3		0,0007 м ³
38		СЕМАФОР	1		
38-1		СТОЙКА - БРУС 100x100 l=3800 ГОСТ 8486-66	1		0,04 м ³
38-2		ДЕРНАТЕЛЬ - ДОСКА 22x100 l=550 ГОСТ 8486-66	1		0,012 м ³
38-3		ЗНАК - ОЦИНК. СТАЛЬ Ø8x200x200 ГОСТ	2		0,8 м ²
38-4		СТОПОРН. БРУС 40x40 l=100 ГОСТ 8486-66	1		0,0002 м ³
		ФУНДАМЕНТЫ			
39		БЕТОН М-150 ГОСТ 25192-82			1,3 м ³
40		ПЕСОК ГОСТ 8736-77			3,5 м ³
		КРЕПЕЖНЫЕ ЭЛЕМЕНТЫ			
41		БОЛТ М16x240 ГОСТ 11778-70	80		33 кг
42		ГАЙКА М16 ГОСТ 5915-70	80		2,7 кг
43		ШАЙБА Ø14 ГОСТ 11371-78	160		1,8 кг

Привезан

ЛенЗНИИЭП

РАД. РАД. РАД. РАД.
РАД. РАД. РАД. РАД.

ИГРОВАЯ УСТАНОВКА „МОСТ“
СПЕЦИФИКАЦИЯ МАТЕРИАЛОВ (ДОКОНЧ.)

320-066.84

- АС

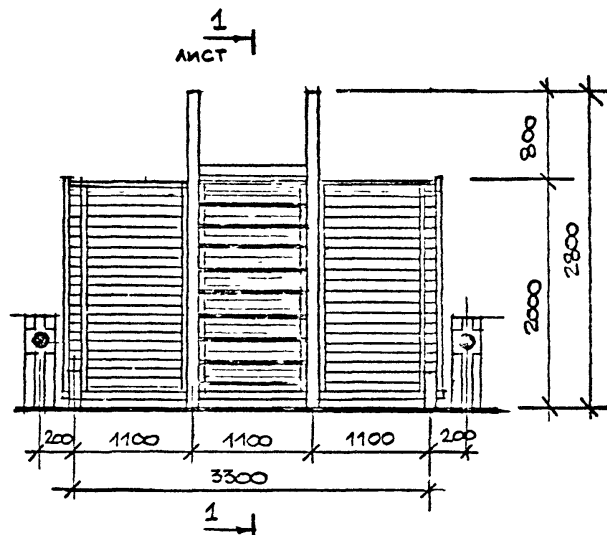
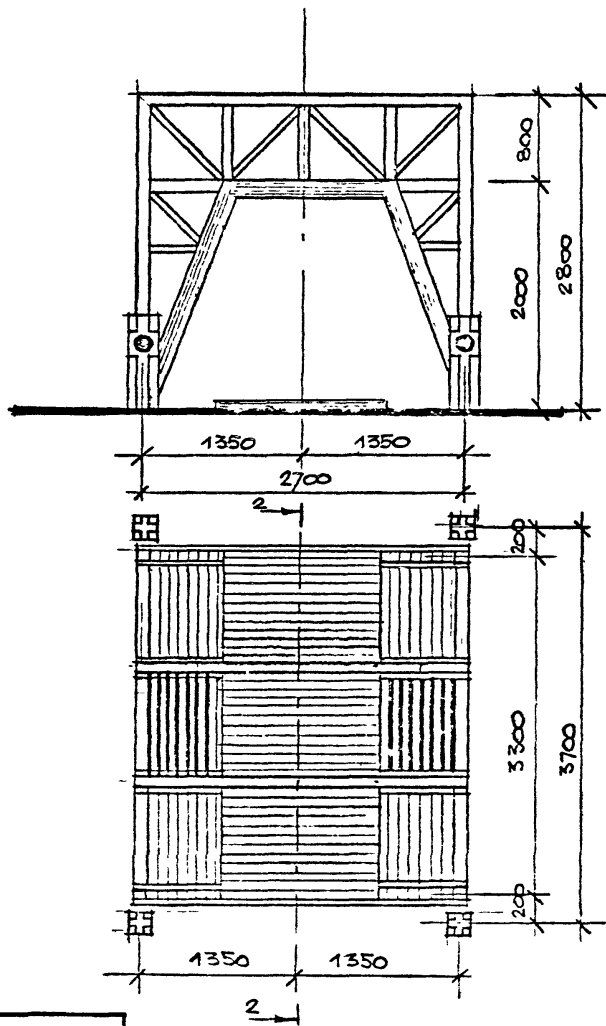
ЛИСТ 43

СОГЛАСОВАНО

УК. ДИ. РАДЕЕВ
И.А. ДИ. ПАШЕНКО
И.А. ДИ. ШЕВЦОВ

ИМЬ № ПОДП. ПОДПИСЬ И ДАТА ВЗН. ИМЬ №

ПРИВЯЗАН



ИГРОВАЯ УСТАНОВКА «ТОННЕЛЬ» ПРЕДСТАВЛЯЕТ ИЗ СЕБЯ РАМНУЮ КОНСТРУКЦИЮ ОБШИТУЮ ДОСКАМИ.

«ТОННЕЛЬ» ОБОРУДУЕТСЯ ЛЕСТНИЦЕЙ-ЛАЗАЛКОЙ И ЗНАКАМИ-УКАЗАТЕЛЯМИ (ЛИСТ). ОГРАЖДЕНИЕМ ВЕРХНЕЙ ПЛОЩАДКИ ЯВЛЯЕТСЯ ФЕРМА.

СПЕЦИФИКАЦИЯ МАТЕРИАЛОВ СМ. ЛИСТ. 48

ЛенЗНИИЭП

ГАП РАДЕЕВ ИГРОВАЯ УСТАНОВКА «ТОННЕЛЬ» ФАСАДЫ. ПЛАН.

320-066.84

100

44

СОГЛАСОВАНО

Рук. отд.	РАДЕЕВ	Радз-4183
Инж. центр.	ПАЩЕНКО	Радз-4183
Гл. констр.	ШЕТИЛАЕВ	Радз-4183

Инв. № подл.	ПОДПИСЬ И ДАТА	ВЗАМ. ИНВ. №

ПРИВЯЗАН

ЛЕНЗНИИЭП

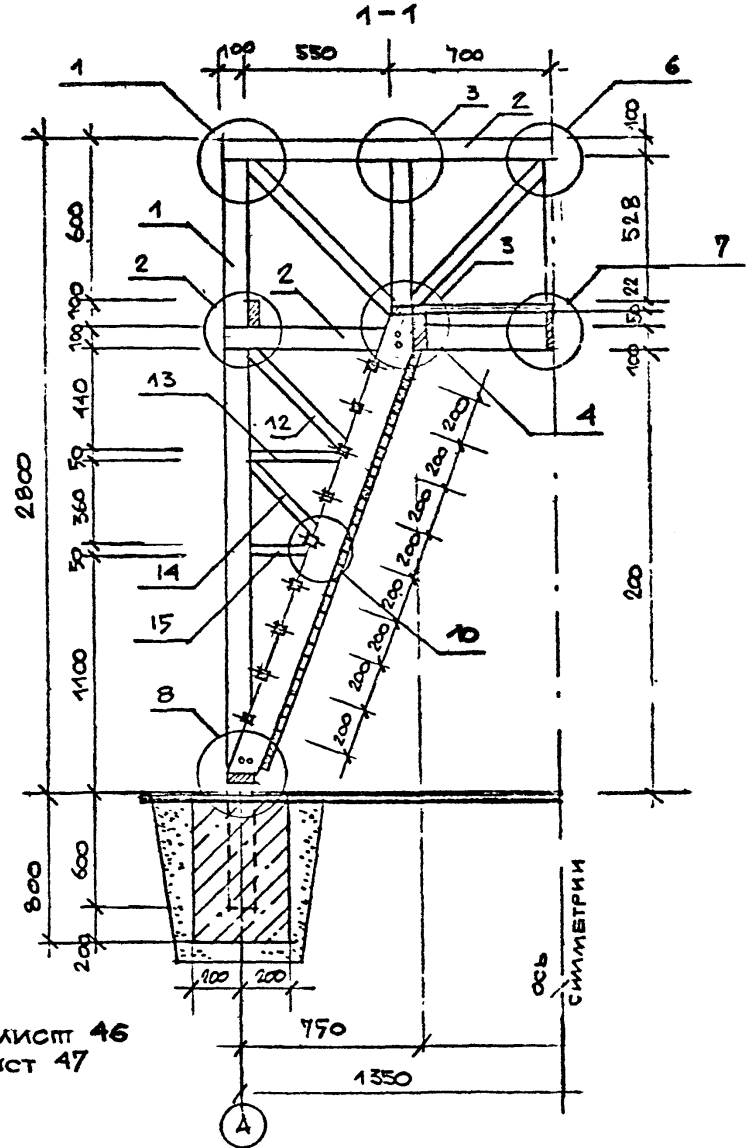
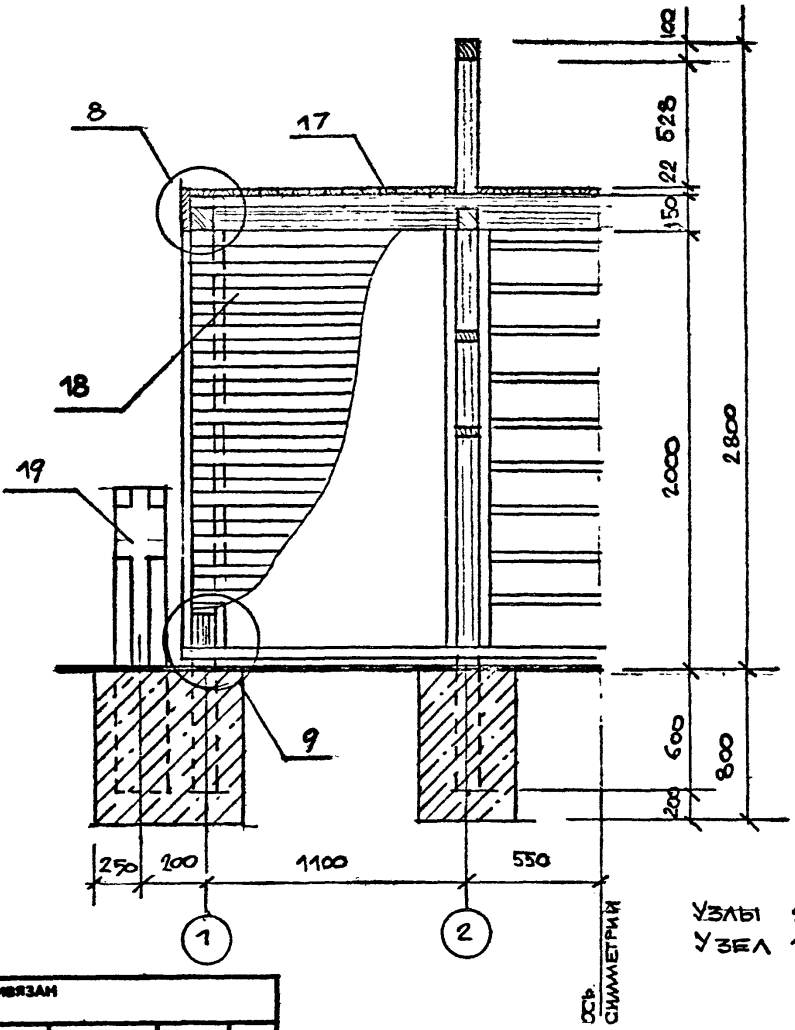
ГАП	РАДЕЕВ	Радз-4183
АРХ	ХАВРУША	Радз-4183

ИГРОВАЯ УСТАНОВКА "ТОЧНЕЛЬ"
РАЗРЕЗ 1-1, 2-2

320-066.84

-АС

ЛИСТ
47



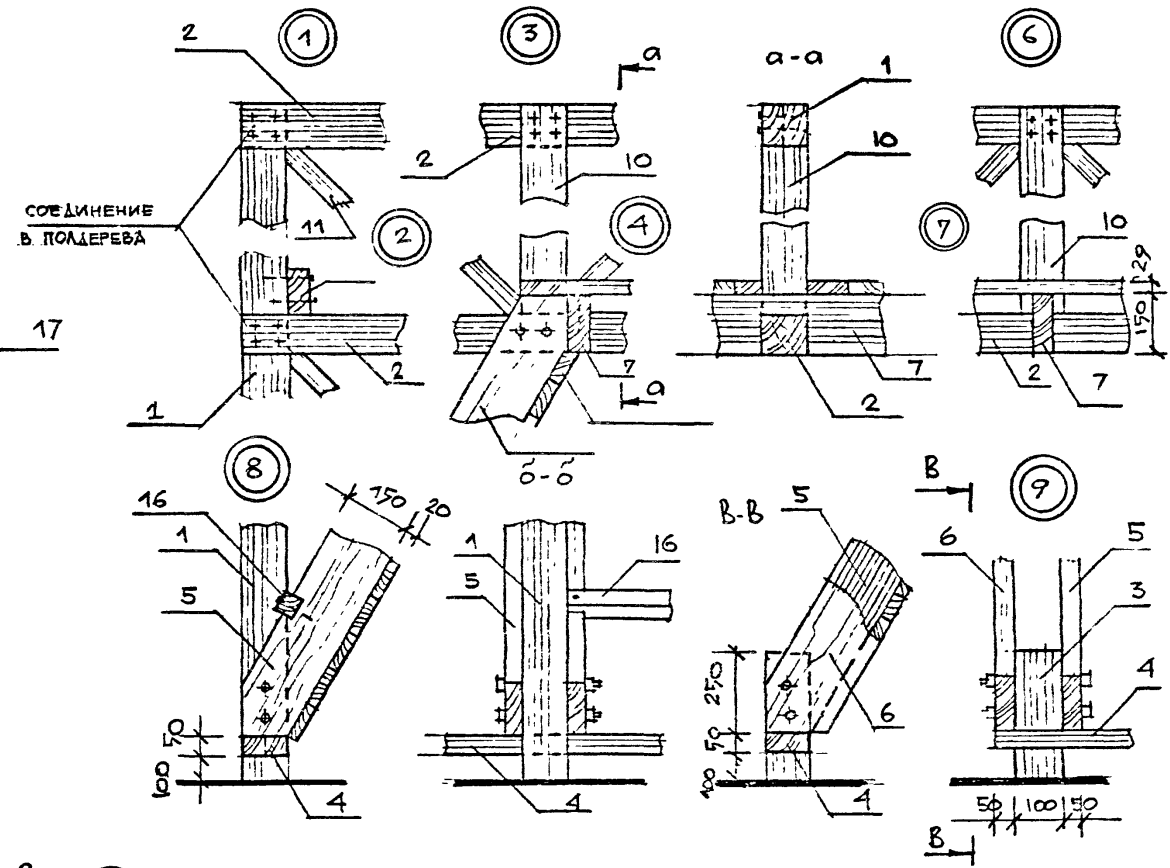
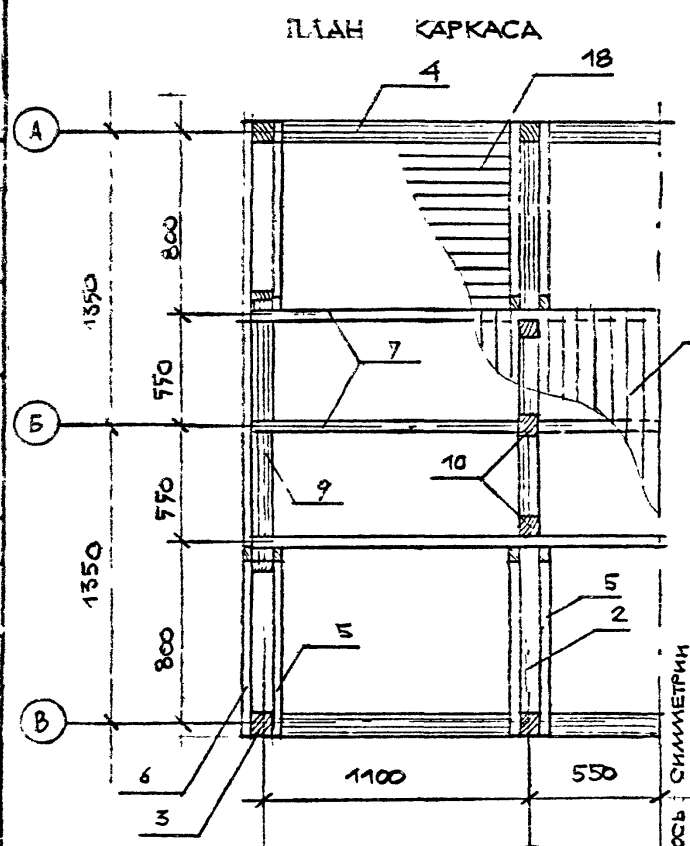
Копировал

Формат 1559/4

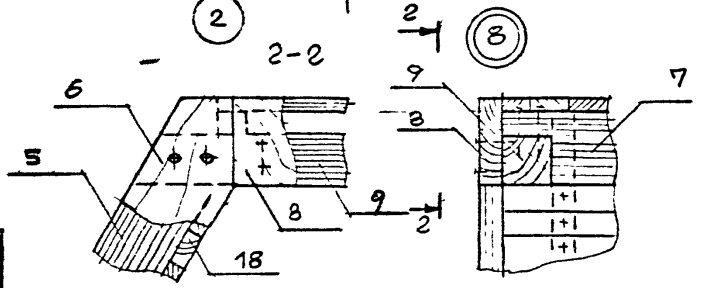
СОГЛАСОВАНО

РУК. РАБ.	РАДЕЕВ
УМ. РАБ.	РАДЕЕВ
УМ. РАБ.	РАДЕЕВ
УМ. РАБ.	РАДЕЕВ
УМ. РАБ.	РАДЕЕВ
УМ. РАБ.	РАДЕЕВ
УМ. РАБ.	РАДЕЕВ
УМ. РАБ.	РАДЕЕВ
УМ. РАБ.	РАДЕЕВ
УМ. РАБ.	РАДЕЕВ

ИЗМ.	ПОЛН	ПОДПИСЬ И ДАТА	УЗЛ. ИНВЕН.



СОЕДИНЕНИЕ СТОЕК ЦЕНТРАЛЬНОЙ РАМЫ (ПОЗ. 1, 3) С ПОПЕРЕЧНЫМИ БРУСЬЯМИ (ПОЗ. 2) В ПОЛ-ДЕРЕВА.
НИЖНИЙ ПРОДОЛЬНЫЙ БРУС СОЕДИНЯЕТСЯ СО СТОЙКАМИ (ПОЗ. 1, 3) ТАКЖЕ В ПОЛДЕРЕВА.
ПЕРЕКЛАДИНЫ ЛЕСТНИЦЫ НА ПЛАНЕ КАРКАСА УСЛОВНО НЕ ПОКАЗАНЫ.

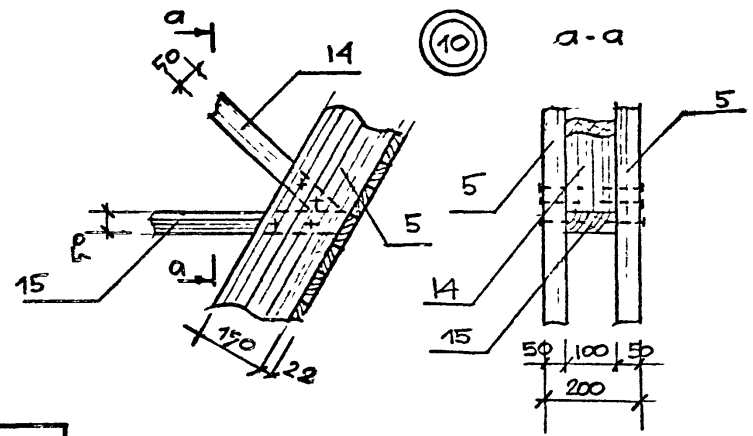
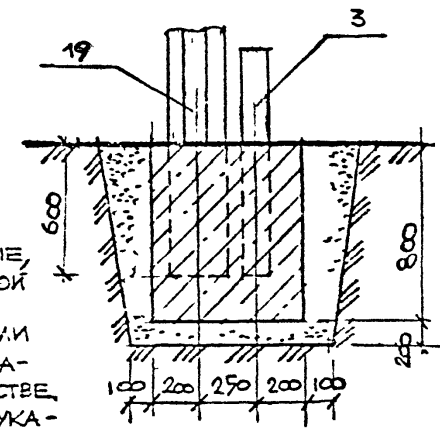
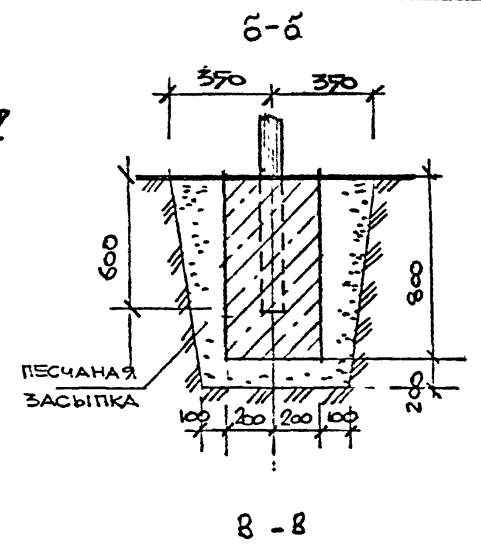
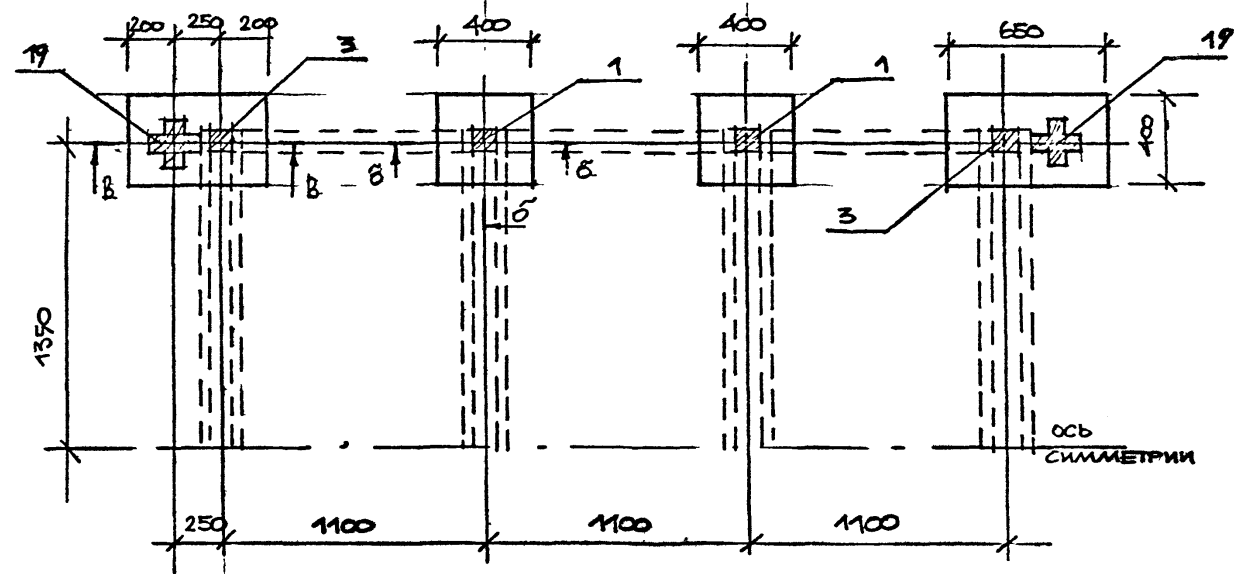


ЛЕНЗНИИЭП	ГАП	РАДЕЕВ	РАДЕЕВ	ИГРОВАЯ УСТАНОВКА "ТОННЕЛЬ"	320-066.84	-АС
	АРХ	РАДЕЕВ	РАДЕЕВ	ПЛАН КАРКАСА. УЗЛЫ 1-9		43

Копировал

Формат 1559/4

ПЛАН ФУНДАМЕНТОВ



ФУНДАМЕНТЫ МОНОЛИТНЫЕ, БЕТОННЫЕ С ПЕСЧАНОЙ ЗАСЫПКОЙ. СТОЙКИ И ЗНАКИ-УКАЗАТЕЛИ ВВОДЯТСЯ В ТЕЛО ФУНДАМЕНТА ПРИ ЕГО УСТРОЙСТВЕ. ЧАСТИ СТОЕК И ЗНАКОЗ-УКАЗАТЕЛЕЙ НАХОДЯЩИЕСЯ В ФУНДАМЕНТЕ ОБМАЗАТЬ БИТУМОМ.

СОГЛАСОВАНО

ГЛАВ. ИНЖ. РАБ.	РАДЕЕВ
И. КОМП. РАБ.	ПАШЕНКО
У. КОМП. РАБ.	ШЕПИЛЕСКА

ЛИСТЫ ПОДП. ПОДПИСЬ И ДАТА ВЗАИМ. ИЛИ ИМ.

ПРИВЯЗАН				

ЛенЗНИИЭП

ГАП	РАДЕЕВ	В.И.С.	С.В.С.	ИГРОВАЯ УСТАНОВКА "ТОННЕЛЬ"
АРХ	ХАЙРУЛЛИН	А.У.С.	У.С.С.	ПЛАН ФУНДАМЕНТОВ. УЗЕЛ "Ю" СЕЧЕНИЯ.

320-066.84

-АС

ЛИСТ 47

Копировал

Формат 1559/4

СОГЛАСОВАНО

РАДЕРБ
 ПАШЕНКО
 ШЕПЛАГ

РАДЕРБ
 ПАШЕНКО
 ШЕПЛАГ
 ПОДПИСЬ И ДАТА
 ВЗНМ. ИВВ. ИВ

Поз. обозначение	Обозначение	Наименование	Кол	Масса ед., кг	Примечание
1		Стойка рамы - брус 100x100 В=3400 ГОСТ 24454-80	4		0,14 м ³
2		Поперечина рамы - брус 100x100 В=2800 ГОСТ 24454-80	4		0,12 м ³
3		Опорный брус - 100x100 В=1100 ГОСТ 24454-80	4		0,044 м ³
4		Обвязка - брус 50x100 В= 3700 ГОСТ 24454-80	2		0,04 м ³
5		Наклонная стойка - брус 50x150 В=2300 ГОСТ 24454-80	12		0,21 м ³
6		Наклонная стойка - брус 50x175 В=2340 ГОСТ 24454-80	4		0,082 м ³
7		Продольная балка - брус 50x150 В=3400 ГОСТ 24454-80	3		0,078 м ³
8		Накладка - брус 50x175 В=1200 ГОСТ 24454-80	2		0,021 м ³
9		Попер. брус 100x100 В=1300 ГОСТ 24454-80	2		0,013 м ³
10		Стойка огражда - брус 100x100 В=700 ГОСТ 24454-80	6		0,042 м ³
11		Подкос - брус 50x100 В= 880 ГОСТ 24454-80	8		0,035 м ³

Поз. обозначение	Обозначение	Наименование	Кол	Масса ед., кг	Примечание
12		Подкос - брус 50x100 В= 700 ГОСТ 24454-80	4		0,014 м ³
13		Подкос - брус 50x100 В=500 ГОСТ 24454-80	4		0,01 м ³
14		Подкос - брус 50x100 В=500 ГОСТ 24454-80	4		0,01 м ³
15		Подкос - брус 50x100 В=360 ГОСТ 24454-80	4		0,007 м ³
16		Переладина 60x60 В=1000 ГОСТ 24454-80	18		0,65 м ³
17		Зашивка отен-доска 22x100 ГОСТ 24454-80			13,2 м ²
18		Покрытие кровли - доска 22x100 ГОСТ 24454-80			4,62 м ²
19	ЛИСТ 29	ЗНАК-УКАЗАТЕЛЬ	4		
20		ФУНДАМЕНТ			
20-1		БЕТОН. М150 ГОСТ 25192-82			1,34 м ³
20-2		ПЕСОК ГОСТ 8736-77			2,8 м ³
		КРЕПЕЖНЫЕ ИЗДЕЛИЯ			
21		БОЛТ М14x220 ГОСТ	24	-	5,1 кг
22		ГАЙКА М14 ГОСТ	24	-	0,37 кг
23		ШАЙБА Ф14 ГОСТ	48	-	0,3 кг

Привязки

ЛенЗНИИЭП

РАДЕРБ
ПАШЕНКО
ШЕПЛАГ

ИГРОВАЯ УСТАНОВКА «ТОННЕЛЬ»
СПЕЦИФИКАЦИЯ МАТЕРИАЛОВ

320-066.84

-АС

Госстрой СССР
ЦЕНТРАЛЬНЫЙ ИНСТИТУТ ТИПОВОГО ПРОЕКТИРОВАНИЯ
Свердловский филиал
620062, г.Свердловск-62, ул.Чебышева,4
Заказ № 2829 Инв.№ 1559/4 тираж 500
Сдано в печать 18.09 1985г цена 1.84