

УТВЕРЖДЕНО

ОСТ 26-04-1035-74...ОСТ 26-04-1043-74-ЛУ
30.IX.74 г.

УДК 621.643.23-219

Группа Г18

ОТРАСЛЕВОЙ СТАНДАРТ

Опоры из углеродистой
стали для холодных
трубопроводов
диаметром от 250
до 1020 мм

ОСТ 26-04-1043-74

Вводится впервые

Конструкция и размеры

*Отменяется для нового проектирования с
01.11.2008г. 4371.7 (43-2008)*

Приказом Минхиммаша

от 24.03.

1975 г.

№ 26

срок действия установлен

с 1 августа 1975 г.

до ~~1 января 1990 г.~~

Настоящий стандарт распространяется на опоры для трубопроводов, работающих при температуре от 233К (-40°C) до 20К (-253°C), поставляемые в составе оборудования для условий умеренного и тропического климата, и предусматривает крепление опор к металлоконструкциям, имеющим температуру не ниже 233К (-40°C).

Предельная нагрузка (изгибающий момент) 12750 Н.м (1300кг.м)

Для трубопроводов диаметром от 100 до 250 мм, работающих и поставляемых для таких же условий, применять опоры по ОСТ 26-04-0392-72.

Переиздан с учетом:

Изменения № 1 утв. 03.06.80 со сроком введения 01.10.80

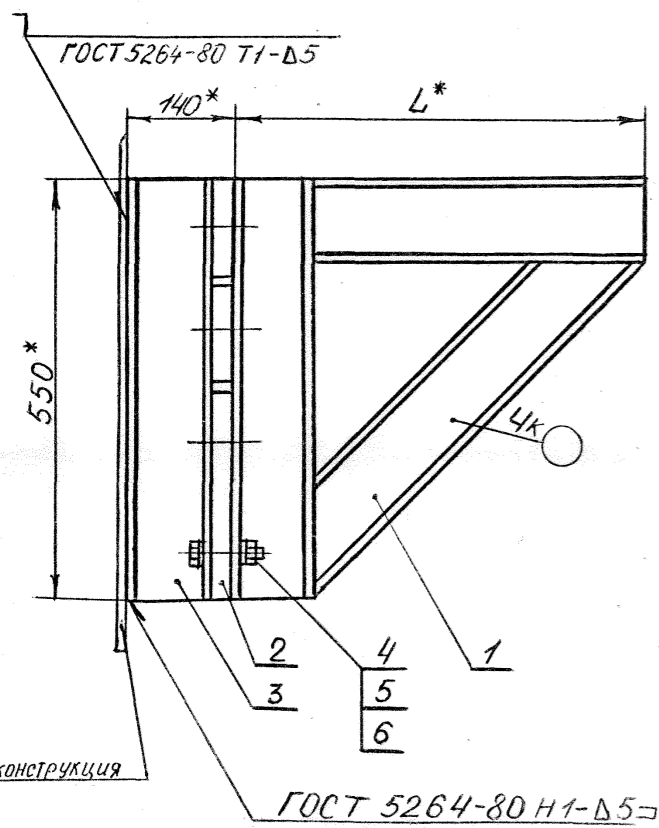
Изменения № 2 утв. 25.01.83 со сроком введения 30.01.83

Изменения № 3 утв. 15.02.85 со сроком введения 1.04.85

Издание официальное *ГР 1042 от 10.12.74* Перепечатка воспрещена

Г. КОНСТРУКЦИЯ И РАЗМЕРЫ ОПОР.

Г.Г. Конструкция и размеры опор должны соответствовать указанным на черт.Г и в табл.Г



Обозначение	Обозначение типоразмера	L мм	Масса кг, не более	Дет.1	Дет.2	Дет.3	Дет.4				Дет.5				Дет.6				Применяемость
				Кронштейн	Подкладка	Швеллер	Количество				Количество				Количество				
				1	4	1	1				4				8				
				Обозначение типоразмера	Обозначение	Обозначение типоразмера	Для умеренного климата		Для тропического климата		Для умеренного климата		Для тропического климата		Для умеренного климата		Для тропического климата		
			Обозначение	Наименование	Обозначение	Наименование	Обозначение	Наименование	Обозначение	Наименование	Обозначение	Наименование	Обозначение	Наименование	Обозначение	Наименование			
2604 301145 4002 00 0	750	750	23,9	750/1															+
01 3	T750			T750/1															+
02 6	850	850	26,4	850/1															+
03 9	T850			T850/1															+
04 2	950	950	28,3	950/1															+
05 5	T950			T950/1															+
06 8	II100	II100	29,9	II100/1															+
07 1	TII100			TII100/1															+
08 4	I250	I250	31,5	I250/1															+
09 7	TI250			TI250/1															+
I0 9	I400	I400	34,3	I400/1															+
II 2	TI400			TI400/1															+
I2 5	I600	I600	36,4	I600/1															+
I3 8	TI600			TI600/1															+

Таблица Г

Изд. и год. 834
 Подп. и дата. 9.11.85
 Инв. инв. №. Инв. № дубл. Подп. и дата.

Металлоконструкция

* Размеры для справок
 Черт.Г

Г.2. Электрод УОНИ 13/45-4,0-X ГОСТ 9466-75.

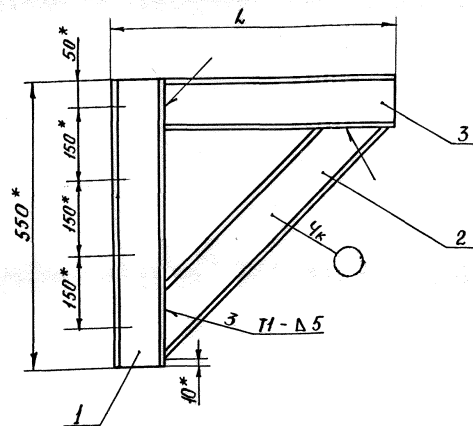
Пример условного обозначения опоры L = 750 мм при поставке в страны с умеренным климатом:
 ОПОРА 750 ОСТ 26-04-1043-74
 То же при поставке в страны с тропическим климатом:
 ОПОРА T750 ОСТ 26-04-1043-74.

2. Конструкция и размеры кронштейнов.

2.1. Конструкция и размеры кронштейнов должны соответствовать указанным на черт. 2 и в табл. 2

Размеры в мм

Таблица 2



* Размеры для справок.

Черт. 2

Обозначение	Обозначение типоразмера	L	Масса, кг, не более	Дет. 3 Швеллер Б. Ч.					Применяемость
				Дет. 1 Швеллер	Дет. 2 Швеллер	Количество			
				1	1	1			
				Обозначение типоразмера	Обозначение	Длина	Масса, кг, не более	Материал	
2604 301145 1065 00 4	750/1	750	17,2	550	595	2604 507311 1080 631	630	6,55	Швеллер 12 ГОСТ 8240-72, 88-91, 92-93, 94-95, 96-97, 98-99, 100-101, 102-103, 104-105, 106-107, 108-109, 110-111, 112-113, 114-115, 116-117, 118-119, 120-121, 122-123, 124-125, 126-127, 128-129, 130-131, 132-133, 134-135, 136-137, 138-139, 140-141, 142-143, 144-145, 146-147, 148-149, 150-151, 152-153, 154-155, 156-157, 158-159, 160-161, 162-163, 164-165, 166-167, 168-169, 170-171, 172-173, 174-175, 176-177, 178-179, 180-181, 182-183, 184-185, 186-187, 188-189, 190-191, 192-193, 194-195, 196-197, 198-199, 200-201, 202-203, 204-205, 206-207, 208-209, 210-211, 212-213, 214-215, 216-217, 218-219, 220-221, 222-223, 224-225, 226-227, 228-229, 230-231, 232-233, 234-235, 236-237, 238-239, 240-241, 242-243, 244-245, 246-247, 248-249, 250-251, 252-253, 254-255, 256-257, 258-259, 260-261, 262-263, 264-265, 266-267, 268-269, 270-271, 272-273, 274-275, 276-277, 278-279, 280-281, 282-283, 284-285, 286-287, 288-289, 290-291, 292-293, 294-295, 296-297, 298-299, 300-301, 302-303, 304-305, 306-307, 308-309, 310-311, 312-313, 314-315, 316-317, 318-319, 320-321, 322-323, 324-325, 326-327, 328-329, 330-331, 332-333, 334-335, 336-337, 338-339, 340-341, 342-343, 344-345, 346-347, 348-349, 350-351, 352-353, 354-355, 356-357, 358-359, 360-361, 362-363, 364-365, 366-367, 368-369, 370-371, 372-373, 374-375, 376-377, 378-379, 380-381, 382-383, 384-385, 386-387, 388-389, 390-391, 392-393, 394-395, 396-397, 398-399, 400-401, 402-403, 404-405, 406-407, 408-409, 410-411, 412-413, 414-415, 416-417, 418-419, 420-421, 422-423, 424-425, 426-427, 428-429, 430-431, 432-433, 434-435, 436-437, 438-439, 440-441, 442-443, 444-445, 446-447, 448-449, 450-451, 452-453, 454-455, 456-457, 458-459, 460-461, 462-463, 464-465, 466-467, 468-469, 470-471, 472-473, 474-475, 476-477, 478-479, 480-481, 482-483, 484-485, 486-487, 488-489, 490-491, 492-493, 494-495, 496-497, 498-499, 500-501, 502-503, 504-505, 506-507, 508-509, 510-511, 512-513, 514-515, 516-517, 518-519, 520-521, 522-523, 524-525, 526-527, 528-529, 530-531, 532-533, 534-535, 536-537, 538-539, 540-541, 542-543, 544-545, 546-547, 548-549, 550-551, 552-553, 554-555, 556-557, 558-559, 560-561, 562-563, 564-565, 566-567, 568-569, 570-571, 572-573, 574-575, 576-577, 578-579, 580-581, 582-583, 584-585, 586-587, 588-589, 590-591, 592-593, 594-595, 596-597, 598-599, 600-601, 602-603, 604-605, 606-607, 608-609, 610-611, 612-613, 614-615, 616-617, 618-619, 620-621, 622-623, 624-625, 626-627, 628-629, 630-631, 632-633, 634-635, 636-637, 638-639, 640-641, 642-643, 644-645, 646-647, 648-649, 650-651, 652-653, 654-655, 656-657, 658-659, 660-661, 662-663, 664-665, 666-667, 668-669, 670-671, 672-673, 674-675, 676-677, 678-679, 680-681, 682-683, 684-685, 686-687, 688-689, 690-691, 692-693, 694-695, 696-697, 698-699, 700-701, 702-703, 704-705, 706-707, 708-709, 710-711, 712-713, 714-715, 716-717, 718-719, 720-721, 722-723, 724-725, 726-727, 728-729, 730-731, 732-733, 734-735, 736-737, 738-739, 740-741, 742-743, 744-745, 746-747, 748-749, 750-751, 752-753, 754-755, 756-757, 758-759, 760-761, 762-763, 764-765, 766-767, 768-769, 770-771, 772-773, 774-775, 776-777, 778-779, 780-781, 782-783, 784-785, 786-787, 788-789, 790-791, 792-793, 794-795, 796-797, 798-799, 800-801, 802-803, 804-805, 806-807, 808-809, 810-811, 812-813, 814-815, 816-817, 818-819, 820-821, 822-823, 824-825, 826-827, 828-829, 830-831, 832-833, 834-835, 836-837, 838-839, 840-841, 842-843, 844-845, 846-847, 848-849, 850-851, 852-853, 854-855, 856-857, 858-859, 860-861, 862-863, 864-865, 866-867, 868-869, 870-871, 872-873, 874-875, 876-877, 878-879, 880-881, 882-883, 884-885, 886-887, 888-889, 890-891, 892-893, 894-895, 896-897, 898-899, 900-901, 902-903, 904-905, 906-907, 908-909, 910-911, 912-913, 914-915, 916-917, 918-919, 920-921, 922-923, 924-925, 926-927, 928-929, 930-931, 932-933, 934-935, 936-937, 938-939, 940-941, 942-943, 944-945, 946-947, 948-949, 950-951, 952-953, 954-955, 956-957, 958-959, 960-961, 962-963, 964-965, 966-967, 968-969, 970-971, 972-973, 974-975, 976-977, 978-979, 980-981, 982-983, 984-985, 986-987, 988-989, 990-991, 992-993, 994-995, 996-997, 998-999, 1000-1001, 1002-1003, 1004-1005, 1006-1007, 1008-1009, 1010-1011, 1012-1013, 1014-1015, 1016-1017, 1018-1019, 1020-1021, 1022-1023, 1024-1025, 1026-1027, 1028-1029, 1030-1031, 1032-1033, 1034-1035, 1036-1037, 1038-1039, 1040-1041, 1042-1043, 1044-1045, 1046-1047, 1048-1049, 1050-1051, 1052-1053, 1054-1055, 1056-1057, 1058-1059, 1060-1061, 1062-1063, 1064-1065, 1066-1067, 1068-1069, 1070-1071, 1072-1073, 1074-1075, 1076-1077, 1078-1079, 1080-1081, 1082-1083, 1084-1085, 1086-1087, 1088-1089, 1090-1091, 1092-1093, 1094-1095, 1096-1097, 1098-1099, 1100-1101, 1102-1103, 1104-1105, 1106-1107, 1108-1109, 1110-1111, 1112-1113, 1114-1115, 1116-1117, 1118-1119, 1120-1121, 1122-1123, 1124-1125, 1126-1127, 1128-1129, 1130-1131, 1132-1133, 1134-1135, 1136-1137, 1138-1139, 1140-1141, 1142-1143, 1144-1145, 1146-1147, 1148-1149, 1150-1151, 1152-1153, 1154-1155, 1156-1157, 1158-1159, 1160-1161, 1162-1163, 1164-1165, 1166-1167, 1168-1169, 1170-1171, 1172-1173, 1174-1175, 1176-1177, 1178-1179, 1180-1181, 1182-1183, 1184-1185, 1186-1187, 1188-1189, 1190-1191, 1192-1193, 1194-1195, 1196-1197, 1198-1199, 1200-1201, 1202-1203, 1204-1205, 1206-1207, 1208-1209, 1210-1211, 1212-1213, 1214-1215, 1216-1217, 1218-1219, 1220-1221, 1222-1223, 1224-1225, 1226-1227, 1228-1229, 1230-1231, 1232-1233, 1234-1235, 1236-1237, 1238-1239, 1240-1241, 1242-1243, 1244-1245, 1246-1247, 1248-1249, 1250-1251, 1252-1253, 1254-1255, 1256-1257, 1258-1259, 1260-1261, 1262-1263, 1264-1265, 1266-1267, 1268-1269, 1270-1271, 1272-1273, 1274-1275, 1276-1277, 1278-1279, 1280-1281, 1282-1283, 1284-1285, 1286-1287, 1288-1289, 1290-1291, 1292-1293, 1294-1295, 1296-1297, 1298-1299, 1300-1301, 1302-1303, 1304-1305, 1306-1307, 1308-1309, 1310-1311, 1312-1313, 1314-1315, 1316-1317, 1318-1319, 1320-1321, 1322-1323, 1324-1325, 1326-1327, 1328-1329, 1330-1331, 1332-1333, 1334-1335, 1336-1337, 1338-1339, 1340-1341, 1342-1343, 1344-1345, 1346-1347, 1348-1349, 1350-1351, 1352-1353, 1354-1355, 1356-1357, 1358-1359, 1360-1361, 1362-1363, 1364-1365, 1366-1367, 1368-1369, 1370-1371, 1372-1373, 1374-1375, 1376-1377, 1378-1379, 1380-1381, 1382-1383, 1384-1385, 1386-1387, 1388-1389, 1390-1391, 1392-1393, 1394-1395, 1396-1397, 1398-1399, 1400-1401, 1402-1403, 1404-1405, 1406-1407, 1408-1409, 1410-1411, 1412-1413, 1414-1415, 1416-1417, 1418-1419, 1420-1421, 1422-1423, 1424-1425, 1426-1427, 1428-1429, 1430-1431, 1432-1433, 1434-1435, 1436-1437, 1438-1439, 1440-1441, 1442-1443, 1444-1445, 1446-1447, 1448-1449, 1450-1451, 1452-1453, 1454-1455, 1456-1457, 1458-1459, 1460-1461, 1462-1463, 1464-1465, 1466-1467, 1468-1469, 1470-1471, 1472-1473, 1474-1475, 1476-1477, 1478-1479, 1480-1481, 1482-1483, 1484-1485, 1486-1487, 1488-1489, 1490-1491, 1492-1493, 1494-1495, 1496-1497, 1498-1499, 1500-1501, 1502-1503, 1504-1505, 1506-1507, 1508-1509, 1510-1511, 1512-1513, 1514-1515, 1516-1517, 1518-1519, 1520-1521, 1522-1523, 1524-1525, 1526-1527, 1528-1529, 1530-1531, 1532-1533, 1534-1535, 1536-1537, 1538-1539, 1540-1541, 1542-1543, 1544-1545, 1546-1547, 1548-1549, 1550-1551, 1552-1553, 1554-1555, 1556-1557, 1558-1559, 1560-1561, 1562-1563, 1564-1565, 1566-1567, 1568-1569, 1570-1571, 1572-1573, 1574-1575, 1576-1577, 1578-1579, 1580-1581, 1582-1583, 1584-1585, 1586-1587, 1588-1589, 1590-1591, 1592-1593, 1594-1595, 1596-1597, 1598-1599, 1600-1601, 1602-1603, 1604-1605, 1606-1607, 1608-1609, 1610-1611, 1612-1613, 1614-1615, 1616-1617, 1618-1619, 1620-1621, 1622-1623, 1624-1625, 1626-1627, 1628-1629, 1630-1631, 1632-1633, 1634-1635, 1636-1637, 1638-1639, 1640-1641, 1642-1643, 1644-1645, 1646-1647, 1648-1649, 1650-1651, 1652-1653, 1654-1655, 1656-1657, 1658-1659, 1660-1661, 1662-1663, 1664-1665, 1666-1667, 1668-1669, 1670-1671, 1672-1673, 1674-1675, 1676-1677, 1678-1679, 1680-1681, 1682-1683, 1684-1685, 1686-1687, 1688-1689, 1690-1691, 1692-1693, 1694-1695, 1696-1697, 1698-1699, 1700-1701, 1702-1703, 1704-1705, 1706-1707, 1708-1709, 1710-1711, 1712-1713, 1714-1715, 1716-1717, 1718-1719, 1720-1721, 1722-1723, 1724-1725, 1726-1727, 1728-1729, 1730-1731, 1732-1733, 1734-1735, 1736-1737, 1738-1739, 1740-1741, 1742-1743, 1744-1745, 1746-1747, 1748-1749, 1750-1751, 1752-1753, 1754-1755, 1756-1757, 1758-1759, 1760-1761, 1762-1763, 1764-1765, 1766-1767, 1768-1769, 1770-1771, 1772-1773, 1774-1775, 1776-1777, 1778-1779, 1780-1781, 1782-1783, 1784-1785, 1786-1787, 1788-1789, 1790-1791, 1792-1793, 1794-1795, 1796-1797, 1798-1799, 1800-1801, 1802-1803, 1804-1805, 1806-1807, 1808-1809, 1810-1811, 1812-1813, 1814-1815, 1816-1817, 1818-1819, 1820-1821, 1822-1823, 1824-1825, 1826-1827, 1828-1829, 1830-1831, 1832-1833, 1834-1835, 1836-1837, 1838-1839, 1840-1841, 1842-1843, 1844-1845, 1846-1847, 1848-1849, 1850-1851, 1852-1853, 1854-1855, 1856-1857, 1858-1859, 1860-1861, 1862-1863, 1864-1865, 1866-1867, 1868-1869, 1870-1871, 1872-1873, 1874-1875, 1876-1877, 1878-1879, 1880-1881, 1882-1883, 1884-1885, 1886-1887, 1888-1889, 1890-1891, 1892-1893, 1894-1895, 1896-1897, 1898-1899, 1900-1901, 1902-1903, 1904-1905, 1906-1907, 1908-1909, 1910-1911, 1912-1913, 1914-1915, 1916-1917, 1918-1919, 1920-1921, 1922-1923, 1924-1925, 1926-1927, 1928-1929, 1930-1931, 1932-1933, 1934-1935, 1936-1937, 1938-1939, 1940-1941, 1942-1943, 1944-1945, 1946-1947, 1948-1949, 1950-1951, 1952-1953, 1954-1955, 1956-1957, 1958-1959, 1960-1961, 1962-1963, 1964-1965, 1966-1967, 1968-1969, 1970-1971, 1972-1973, 1974-1975, 1976-1977, 1978-1979, 1980-1981, 1982-1983, 1984-1985, 1986-1987, 1988-1989, 1990-1991, 1992-1993, 1994-1995, 1996-1997, 1998-1999, 2000-2001, 2002-2003, 2004-2005, 2006-2007, 2008-2009, 2010-2011, 2012-2013, 2014-2015, 2016-2017, 2018-2019, 2020-2021, 2022-2023, 2024-2025, 2026-2027, 2028-2029, 2030-2031, 2032-2033, 2034-2035, 2036-2037, 2038-2039, 2040-2041, 2042-2043, 2044-2045, 2046-2047, 2048-2049, 2050-2051, 2052-2053, 2054-2055, 2056-2057, 2058-2059, 2060-2061, 2062-2063, 2064-2065, 2066-2067, 2068-2069, 2070-2071, 2072-2073, 2074-2075, 2076-2077, 2078-2079, 2080-2081, 2082-2083, 2084-2085, 2086-2087, 2088-2089, 2090-2091, 2092-2093, 2094-2095, 2096-2097, 2098-2099, 2100-2101, 2102-2103, 2104-2105, 2106-2107, 2108-2109, 2110-2111, 2112-2113, 2114-2115, 2116-2117, 2118-2119, 2120-2121, 2122-2123, 2124-2125, 2126-2127, 2128-2129, 2130-2131, 2132-2133, 2134-2135, 2136-2137, 2138-2139, 2140-2141, 2142-2143, 2144-2145, 2146-2147, 2148-2149, 2150-2151, 2152-2153, 2154-2155, 2156-2157, 2158-2159, 2160-2161, 2162-2163, 2164-2165, 2166-2167, 2168-2169, 2170-2171, 2172-2173, 2174-2175, 2176-2177, 2178-2179, 2180-2181, 2182-2183, 2184-2185, 2186-2187, 2188-2189, 2190-2191, 2192-2193, 2194-2195, 2196-2197, 2198-2199, 2200-2201, 2202-2203, 2204-2205, 2206-2207, 2208-2209, 2210-2211, 2212-2213, 2214-2215, 2216-2217, 2218-2219, 2220-2221, 2222-2223, 2224-2225, 2226-2227, 2228-2229, 2230-2231, 2232-2233, 2234-2235, 2236-2237, 2238-2239, 2240-2241, 2242-2243, 2244-2245, 2246-2247, 2248-2249, 2250-2251, 2252-2253, 2254-2255, 2256-2257, 2258-2259, 2260-2261, 2262-2263, 2264-2265, 2266-2267, 2268-2269, 2270-2271, 2272-2273, 2274-2275, 2276-2277, 2278-2279, 2280-2281, 2282-2283, 2284-2285, 2286-2287, 2288-2289, 2290-2291, 2292-2293, 2294-2295, 2296-2297, 2298-2299, 2300-2301, 2302-2303, 2304-2305, 2306-2307, 2308-2309, 2310-2311, 2312-2313, 2314-2315, 2316-2317, 2318-2319, 2320-2321, 2322-2323, 2324-2325, 2326-2327, 2328-2329, 2330-2331, 2332-2333, 2334-2335, 2336-2337, 2338-2339, 2340-2341, 2342-2343, 2344-2345,

2.4. При поставке в страны с умеренным климатом покрытие:

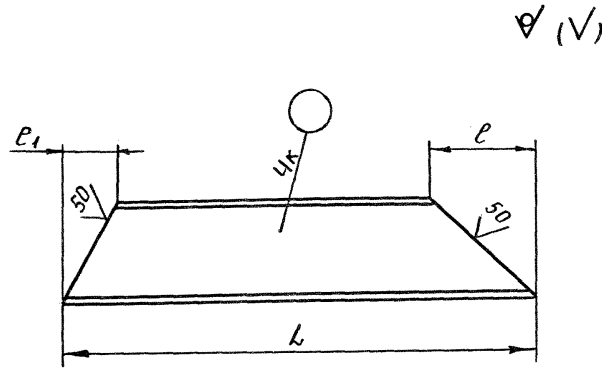
Грунтовка ГФ-0119 ГОСТ 23343-78 (один слой), с
тропическим климатом - Грунтовка ВЛ-02 ГОСТ 12707-77 (один слой),
грунтовка ФЛ-03-К ГОСТ 9109-81 (один слой).

Допускается замена на Кд. 9хр.

2.5. Неуказанные предельные отклонения размеров по очень
грубому классу точности.

2.6. КОНСТРУКЦИЯ И РАЗМЕРЫ ШВЕЛЛЕРОВ (ДЕТ.2)

2.6.1. Конструкция и размеры швеллеров должны соответствовать указанным на черт.4 и в табл.3



Черт.4

Размеры в мм

Таблица 3

Обозначение	Обозначение типоразмера	L	e	e_1	Масса кг, не более	Применяемость
2604 5073II 320I 00 I	595	595	120	120	4,92	+
	01 4	730	171	84	6,32	+
	02 7	840	208	70	7,28	+
	03 0	995	257	86	8,58	+

Пример условного обозначения

швеллера $L = 595$ мм:

ШВЕЛЛЕР 595 ОСТ 26-04-1043-74

2.6.2. Материал - ШВЕЛЛЕР ⁴ ГОСТ 8240-78 89 97

ГОСТ 535-78 88

2.6.3. Предельные отклонения размеров по грубому классу точности.

Шифр докум. 854
 Дата, мес, год 9/1х85/34
 Изм. № 1
 Дата, мес, год
 Шифр докум.
 Дата, мес, год

3.3. При поставке в страны с умеренным климатом покрытие :

Грунтовка ГФ-0119 ГОСТ 23343-78 (один слой); с
 тропическим климатом - грунтовка ВЛ-02 ГОСТ 12707-77 (один слой),
 грунтовка ФЛ-03-К ГОСТ 9109-81 (один слой).

Допускается замена на Кд. 9 хр.

Исполнители:

Руководитель темы	(В.А.Толчинский)
Старший инженер отдела стандартизации	(А.А.Зайцева)
Инженер-конструктор	(Н.И.Калье)
Инженер-конструктор III категории	<i>Сергеева</i> Г.В.Сергеева
Инженер-конструктор I категории	<i>Федотова</i> Л.В.Федотова

Инв.№ подл. 234
 Подпись и дата 9.11.85
 Инв.№ подл. 9.11.85
 Подпись и дата
 Инв.№ подл. 9.11.85
 Подпись и дата
 Инв.№ подл. 9.11.85
 Подпись и дата

Изм	Номер листов (страниц)				Номер документа	Подпись	Дата	Срок введения изменения
	измененных	замененных	новых	аннулированных				
1	Листы: 21, 28, 37, 38, 39, 40, 41, 46		37	42	312-149-75			
1	Лист 67 стр. 2				(82-79) поправка от 1.138-80)			
1	10, 11, 12, 13, 15, 14, 16, 17, 18, 19, 21, 22				ОСТ 26-04-1035-74			
1	23, 24, 25, 26, 27, 28				ОСТ 26-04-1036-74			
1	30, 31, 32, 33, 35				ОСТ 26-04-1037-74			
1	36, 37, 38, 39, 40, 41, 42, 43, 45				ОСТ 26-04-1038-74			
1	47, 48, 49, 50, 51, 52				ОСТ 26-04-1039-74			
1	54, 55, 56, 57				ОСТ 26-04-1040-74			
1	59, 60, 61, 62				ОСТ 26-04-1041-74			
1	63, 64, 65, 67				ОСТ 26-04-1042-74			
1	66, 67, 68, 69, 70, 71, 72, 73, 74, 75, 76				ОСТ 26-04-1043-74			
2	12, 21, 25, 34, 38, 39, 41, 43, 44, 45, 56, 57, 60, 62, 64, 68, 70, 71, 73, 75				ОСТ 26-04-1035-74 ÷ (55-83; 63-88) ОСТ 26-04-1043-74			

ИНВ. № подл. 834
 Подпись и дата 9.11.85
 Подпись и дата 9.11.85
 Подпись и дата 9.11.85
 Подпись и дата 9.11.85

Изм	Номер листов (страниц)				Номер документа	Подпись	Дата	Срок введения изменения	
	измененных	замененных	новых	внутренних					
3	1,2,3,4,5,6,7,8,9,10,13	12			ОСТ 26-04-1035-74	изм. 3 (78-85)			
3	1,2,3,4,5	6			ОСТ 26-04-1036-74	изм. 3 (79-85)			
3	1,2,3,4,6	5			ОСТ 26-04-1037-74	изм. 3			
3	1,2,3,4,5,6,7,8,9,10				ОСТ 26-04-1038-74	изм. 3			
3	1,2,3,4	5, 6			ОСТ 26-04-1039-74	изм. 3			
3	1,3,4	2			ОСТ 26-04-1040-74	изм. 3			
3	1,3,4	2			ОСТ 26-04-1041-74	изм. 3			
3	1,3	2			ОСТ 26-04-1042-74	изм. 3			
3	1,4,4,5,6	2, 3			ОСТ 26-04-1043-74	изм. 3			
попр.	3				ОСТ 26-04-1038-74	попр.	ЗМая	30.12.85г	срочно
попр.	3				ОСТ 26-04-1038-74	попр.	30	30.12.86г.	
4	1÷78 снять ограничение с/г					попр. 44-92	Помр	1997г.	с момента проведения
5	1÷78	1(73), 2(74), 3(75), 4(76)				31-97	Помр	1997г.	1.01.98г.
6	1÷78	1(73), 2(74)				38-2002	Помр	2003г.	01.07.02