

Согласовано:
Представитель заказчика 1005
И. В. Воробейчик (Ена Ц.Ц.)
"11" 10 1971 г.

Утверждаю:
Начальник Главного управления
В. А. Макаренко
"12" 04 1972 г.

УДК 661.92.071.61.7-219

Группа Г-47

Отраслевой стандарт

Воздуходелительные уста-
новки. Мосты тепловые
к внутриблочной ар-
матуре.
Конструкция и размеры.

ОСТ 26-04-0393-72

Взамен
НБ 94-67

Приказом

от 1972 г.

срок действия установлен

с 1 мая 1973 г. 1994 г.
90 1 января 1984. 1989 г.

Настоящий стандарт распространяется на
крепления арматуры внутри кожуха воздухо-
разделительных установок, поставляемых
для условий умеренного и тропического кли-
мата.

Отменить изм. 7 (44-2008) для нового про-
ектирования с 01.11.2008 г.

Переиздан с учетом изменений "А" и "Л"

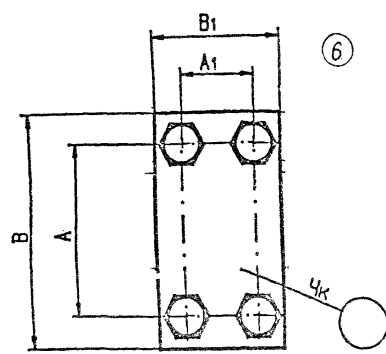
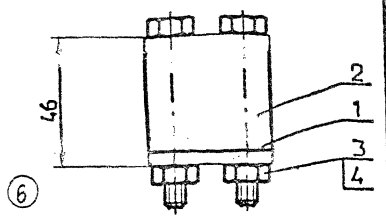
В. А. Макаренко 12/10-72 г. ГР. 0393 от 14.06.72

591 9.07.79 21-
155
Инв. № подл. Подпись и дата. Взам. инв. №. Инв. № докум. Подп. и дата.

1. Конструкция и размеры тепловых мостов.
 1.1. Конструкция и размеры тепловых мостов должны соответствовать указанным на черт.1 и в табл.1.

Размеры в мм. ⑥

⑥ Таблица 1



Размеры для справок.
 Черт.1

Обозначения	Обозначение типоразмера	Применяемость ⑥	A	A ₁	B	B ₁	l (прод. откл. ±1)	Масса кг	Поз.1	Поз.2	Поз.3	Поз.4
									Платик	Подкладка	Болт	Гайка
									Количество			
									1	1	4	4
Обозначение												
2604 301173 2001 00 4	80x35	+	80	35	110	60	23	1,20	80x35/1	80x35/2		
	20 2 T80x35											
	01 7 T115x50*		115	50	150	80	43	1,78	T80x35/1		2611 409511 1265 12 0	Болт M12-6Hx80.46.029 46.029
	21 5 T115x50*								T115x50/1	115x50/2		
	02 0 T120x70	+	120	70	160		48	2,80	T120x70/1	120x70/2		
	22 8 T120x70					100	56	2,90	T120x70/1		2611 409511 1363 12 1	Болт M16-6Hx80.46.029 46.029
	03 3 T135x70*		135	70	175		56	2,90	T135x70/1	135x70/2		
	23 1 T135x70*								T135x70/1			
	04 6 T170x80	+	170	80	210	120	74	3,66	T170x80/1	170x80/2		
	24 4 T170x80								T170x80/1		2604 409811 2351 11 8	Гайка M16-6H.6.029 6.029
	05 9 T185x120	+	185	120	220	160	78	4,80	T185x120/1	185x120/2		
	25 7 T185x120								T185x120/1			
	06 2 T250x140	+	250	140	290	190	113	7,64	T250x140/1	250x140/2		
	26 0 T250x140								T250x140/1			
	07 5 T260x190*		260	190	310	240	123	9,87	T260x190/1	260x190/2		
	27 3 T260x190*								T260x190/1			
	08 8 T100x280	+	100	280	200	320	68	8,66	T100x280/1	100x280/2		
	28 6 T100x280								T100x280/1			
	09 1 T110x50		110	50	150		43	2,32	T110x50/1	110x50/2		
	29 9 T110x50					90	43	2,32	T110x50/1		2611 409511 1363 12 1	Болт M16-6Hx80.46.029 46.029
	10 2 T120x50		120	50	160		48	2,42	T120x50/1	120x50/2		
	30 1 T120x50								T120x50/1			
	11 6 T185x80	+	185	80	220	120	78	3,86	T185x80/1	185x80/2		
	31 4 T185x80								T185x80/1		2604 409811 2351 11 8	Гайка M16-6H.6.029 6.029

Пример условного обозначения теплового моста с размерами A=80мм и B1=35мм при поставке в страны с умеренно-континентальным климатом: Мост тепловой 80x35 ОСТ 26-04-0393-72. То же при поставке в страны с тропическим климатом: Мост тепловой T80x35 ОСТ 26-04-0393-72.

⑥ *При наборе проектировании не применять.
 ⑥ зам.

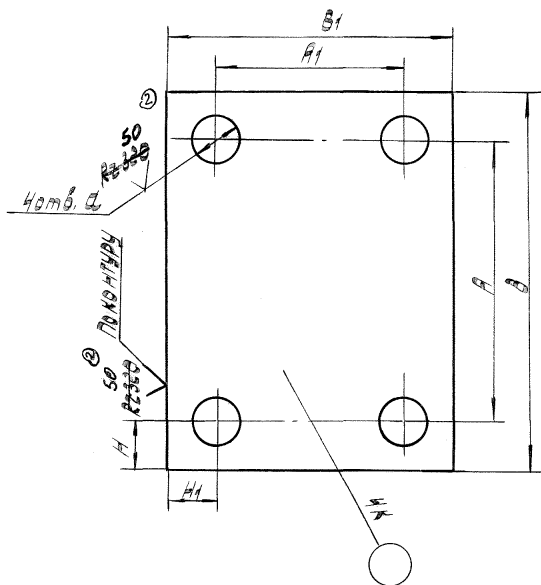
Инв. № подл. Подпись и дата. Изм. № подл. Подпись и дата.

2. КОНСТРУКЦИЯ И РАЗМЕРЫ ПЛАТИКОВ /ПОЗ. I ЧЕРТ. I/

2.1. Конструкция и размеры пластиков должны соответствовать указанным на черт. 2 и в табл. 2

Размеры в мм

Таблица 2



Черт. 2

Пример условного обозначения пластика размерами $A=80$ мм и $A_1=35$ мм при поставке в страны с умеренно-континентальным климатом:

Пластик 80x35/I ОСТ 26-04-0393-72

То же, при поставке в страны с тропическим климатом:

Пластик Т80x35/I ОСТ 26-04-0393-72

Обозначение	Обозначение типоразмера	Размеры в мм						Масса кг	
		A	A ₁	B	B ₁	H	H ₁		
		Пред. откл. по СТ ± $\frac{\pm 2}{2}$ ②						пред. откл. ± 0,5/	
2604 506I22 203I 00 2	80x35/I	80	35	110	60	15	12		15
0I 5	T80x35/I								
2604 506I22 2032 00 9	115x50/I*	115	50	150	80	17	15	19	0,56
0I 2	T115x50/I*								
2604 506I22 2033 00 6	120x70/I	120	70	160	110	20	20	19	0,83
0I 9	T120x70/I								
2604 506I22 2034 00 3	135x70/I*	135	70	175	110	20	20	19	0,9
0I 6	T135x70/I*								
2604 506I22 2035 00 0	170x80/I	170	80	210	120	17	20	19	1,18
0I 3	T170x80/I								
2604 506I22 2036 00 7	185x120/I	185	120	220	160	17	25	24	1,65
0I 0	T185x120/I								
2604 506I22 2037 00 4	250x140/I	250	140	290	190	20	25	24	2,58
0I 7	T250x140/I								
2604 506I22 2038 00 I	260x190/I*	260	190	310	240	25	25	24	3,5
0I 4	T260x190/I*								
2604 506I22 2039 00 8	100x280/I	100	280	200	320	50	20	19	3,0
0I I	T100x280/I								
2604 506I22 2040 00 6	110x50/I	110	50	150	90	20	20	19	0,63
0I 9	T110x50/I								
2604 506I22 204I 00 3	120x50/I	120	50	160	90	20	20	19	0,68
0I 6	T120x50/I								
2604 506I22 2042 00 0	185x80/I	185	80	220	120	17	20	19	1,24
0I 3	T185x80/I								

* При новом проектировании не применять.

591
 Инв. подл. Подл. и дата. 9.07.79
 Инв. подл. Подл. и дата. 9.07.79
 Инв. подл. Подл. и дата. 9.07.79

2.2. Технические требования по ОСТ 26-04-1222-75

2.3. Материал - Лист Б-ПН-0-6 ГОСТ 19903-74 74
~~Ст 3 сп~~ ⁴ ГОСТ 14637-89 79, 89
_{2Б}

5
6

2.4. Покрытие: При поставке в страны с умеренно-континентальным климатом - Грунт ФЛ-03К ГОСТ 9109-76 - I слой;

2

При поставке в страны с тропическим климатом -

Грунт ВЛ-02 ГОСТ 12707-78 - I слой,

5

Грунт ФЛ-03К ГОСТ 9109-78 - I слой.

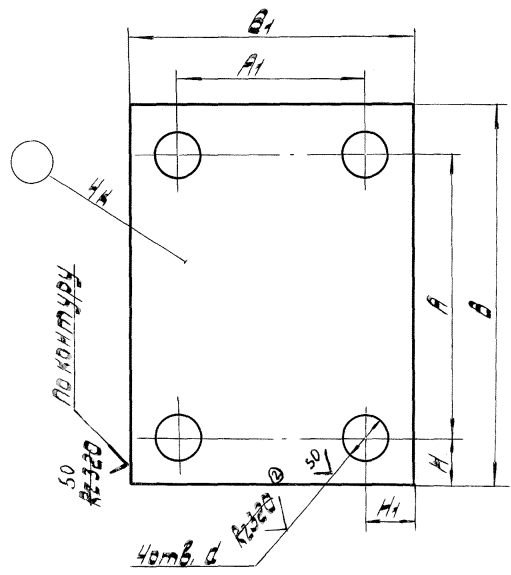
2

591	под света	9.07.79	20-	Вам.инв	инв.инв	под света
-----	-----------	---------	-----	---------	---------	-----------

3. Конструкция и размеры подкладок /Пов.2 черт.1/

3.1. Конструкция и размеры подкладок должны соответствовать указанным на черт. 3 и в табл.3

✓/✓/



Черт.3

Размеры в мм Таблица 3

Обозначение	Обозначение типоразмера	Пред. откл. по ОМ ± $\frac{L}{2}$ ②								Пред. откл. +0,5	Масса, кг
		A	A _Г	B	B _Г	H	H _Г	d			
2604 509945 2601 00 1	80x35/2	80	35	110	60	15	12	15	0,44		
2604 509945 2602 00 8	115x50/2*	115	50	150	80	17	15	15	0,81		
2604 509945 2603 00 5	120x70/2	120	70	160	110	20	20	19	1,19		
2604 509945 2604 00 2	135x70/2*	135	70	175					1,3		
2604 509945 2605 00 9	170x80/2	170	80	210	120	19	1,71				
2604 509945 2606 00 6	185x120/2	185	120	220	160	17	2,38				
2604 509945 2607 00 3	250x140/2	250	140	290	190	20	3,74				
2604 509945 2608 00 0	260x190/2*	260	190	310	240	25	5,05				
2604 509945 2613 00 6	100x280/2	100	280	200	320	50	4,34				
2604 509945 2614 00 3	110x50/2	110	50	150	90	20	20	0,91			
2604 509945 2615 00 0	120x50/2	120	50	160				0,97			
2604 509945 2616 00 7	185x80/2	185	80	220	120	17	1,79				

2604 509945 2613 00 6 } Стр. 19.03.79
 2614 00 3 }
 2615 00 0 }
 2616 00 7 }

Изм. № подл. Подл. № дата. Взам. инв. №. Листов № подл. дата.

Пример условного обозначения подкладки размерами A = 80 мм и A_Г = 35 мм: Подкладка 80x35/2 ОСТ 26-04-0393-72

- 3.2. Технические требования по ОСТ 26-04-1222-75 **АЦ340 350-2040 78**
- 3.3. Материал - Доска асбестоцементная обработанная **400-40 ГОСТ 4248-68.92**

* При новом проектировании не применять.

ЛИСТ РЕГИСТРАЦИИ ИЗМЕНЕНИЙ 0СТ26-04-0386-72-0СТ26-04-0394-72Стр.

Изм	Номер листов (страниц)				Номер документа	Подпись	Дата	Срок введения изменения
	измененных	замененных	новых	аннулированных				
2	1, 2, 4, 5, 6, 7, 8				199-83	26-04-0386-72	9.12.83. <i>Шло</i>	1.01.84
2				9-13	200-83	26-04-0387-72	<i>Ж</i>	1.01.84
2	14, 15, 17, 18, 19				201-83	26-04-0388-72	"	"
2				20-24	202-83	26-04-0389-72	"	"
2	1, 31, 33, 34, 35				204-83	26-04-0391-72	"	"
2				25-29	203-83	26-04-0390-72	"	"
2	36, 37, 39, 40, 41, 42, 43, 44				205-83	26-04-0392-72	"	"
2	45, 46, 47, 48, 49				206-83	26-04-0393-72	"	"
2	50, 51, 52	52, 53			207-83	26-04-0394-72	"	"
п.	2				27-86	0СТ 26-04-0386-72	<i>Ж</i>	срочно
п.	2				28-86	0388-72	"	"
п.	2				29-86	0391-72	"	"
п.	2				30-86	0392-72	"	"
п.	2				31-86	0393-72	"	"
п.	2				32-86	0394-72	"	"
3	1, 14, 30, 36 45, 50,				87-88	0386+0394-72	<i>Ж</i>	01.01.89г
4	1				45-92	<i>Кул</i>		
5	1-56	2(2), 2(15) 2(31), 2(37) 2(46), 2(50) 55, 56			280-97	<i>Топул</i>	1.08.97г.	1.08.97г.
n6					30-98	<i>Топул</i>	1.11.98	1.11.98
6	1-56	2(2), 3(3), 5(5), 2(15), 3(16), 5(18), 2(31), 3(32), 5(34), 2(37), 3(38), 2(46), 2(57)			6(43-2002)	<i>Топул</i>	1.08.2002	1.08.2002

Изм № погр. Подпись и дата. Взятые из №. Изм № губл. Подпись и дата.

№ 617974
191