

ТИПОВОЙ ПРОЕКТ
407—3—13

КОМПЛЕКТНЫЕ ТРАНСФОРМАТОРНЫЕ ПОДСТАНЦИИ МОЩНОСТЬЮ ДО 2×1000 кВа
БЕЗ РАСПРЕДЕЛИТЕЛЬНЫХ УСТРОЙСТВ 6—10 кВ ДЛЯ ПРОМЫШЛЕННЫХ УСТАНОВОК

КОМПЛЕКТНАЯ ТРАНСФОРМАТОРНАЯ ПОДСТАНЦИЯ
МОЩНОСТЬЮ 180 или 320 кВа
АРМЯНСКОГО ЭЛЕКТРОМАШИНОСТРОИТЕЛЬНОГО ЗАВОДА
(ОТДЕЛЬНОСТОЯЩАЯ)

АЛЬБОМ №22

СТРОИТЕЛЬНАЯ ЧАСТЬ

СОСТАВ ПРОЕКТА ПОДСТАНЦИИ:

ЭЛЕКТРИЧЕСКАЯ ЧАСТЬ: АЛЬБОМ №1—ОБЩИЕ МАТЕРИАЛЫ
АЛЬБОМ №2—КТП МОЩНОСТЬЮ 180 кВа
АЛЬБОМ №3—КТП МОЩНОСТЬЮ 320 кВа
СТРОИТЕЛЬНАЯ ЧАСТЬ: АЛЬБОМЫ №№21, 22, 22/а

МОСКВА

ТИПОВОЙ ПРОЕКТ
407—3—13

КОМПЛЕКТНЫЕ ТРАНСФОРМАТОРНЫЕ ПОДСТАНЦИИ МОЩНОСТЬЮ ДО 2×1000 кВа
БЕЗ РАСПРЕДЕЛИТЕЛЬНЫХ УСТРОЙСТВ 6–10 кВ ДЛЯ ПРОМЫШЛЕННЫХ УСТАНОВОК

КОМПЛЕКТНАЯ ТРАНСФОРМАТОРНАЯ ПОДСТАНЦИЯ
МОЩНОСТЬЮ 180 или 320 кВа
АРМЯНСКОГО ЭЛЕКТРОМАШИНОСТРОИТЕЛЬНОГО ЗАВОДА
(ОТДЕЛЬНОСТОЯЩАЯ)

АЛЬБОМ №22

СТРОИТЕЛЬНАЯ ЧАСТЬ

СОСТАВ ПРОЕКТА ПОДСТАНЦИИ:

ЭЛЕКТРИЧЕСКАЯ ЧАСТЬ: АЛЬБОМ №1—ОБЩИЕ МАТЕРИАЛЫ
АЛЬБОМ №2—КТП МОЩНОСТЬЮ 180 кВа
АЛЬБОМ №3—КТП МОЩНОСТЬЮ 320 кВа

СТРОИТЕЛЬНАЯ ЧАСТЬ: АЛЬБОМЫ №№21, 22, 22/63

РАЗРАБОТАН

ГОСУДАРСТВЕННЫМИ ПРОЕКТНЫМИ ИНСТИТУТАМИ
ТЯЖПРОМЭЛЕКТРОПРОЕКТ (ЭЛЕКТРИЧЕСКАЯ ЧАСТЬ)
ПРОМСТРОЙПРОЕКТ (СТРОИТЕЛЬНАЯ ЧАСТЬ)

ВВЕДЕН В ДЕЙСТВИЕ.

ТЯЖПРОМЭЛЕКТРОПРОЕКТОМ: ДИРЕКТИВНОЕ УКАЗАНИЕ
№1426 ОТ 13-ХІ 1963 г.

ПРОМСТРОЙПРОЕКТОМ: ПРИКАЗ
№104 ОТ 13-ХІ 1963 г.

ЦЕНТРАЛЬНЫЙ ИНСТИТУТ ТИПОВЫХ ПРОЕКТОВ
МОСКВА 1966

СО Д Е Р Ж А Н И Е А Л Ь Б О М А

Марка Лист	Содержание листа	Стр.	Марка Лист	Содержание листа	Стр.
-	Общие указания	3	АС-5	Маркировочный план плит по- крытия. Спецификация	9
АС-1	План на отм. ± 0.000. Разрезы I-I; 2-2; Фасады	5	АС-6	Спецификация, расход материа- лов, перечень примененных стан- дартов	10
АС-2	План и разрезы фундаментов . .	6			
АС-3	План каналов и прямков	7			
АС-4	Каналы и прямки. Разрезы I-I; 2-2; 3-3; 4-4; 5-5	8			

ОБЩИЕ УКАЗАНИЯ

I. В альбоме № 22 даны рабочие чертежи строительной части проекта отдельно стоящей комплектной трансформаторной подстанции мощностью 180 или 320 кВА Армянского электромашиностроительного завода.

Электрическая часть проекта разработана институтом Тяжпроэлектропроект и дана в альбомах № 2 / для КТП мощностью 180 кВА / и № 3 / для КТП мощностью 320 кВА.

2. Проект должен приниматься к строительству только после предварительного выполнения проектной работы по привязке его к конкретным условиям строительной площадки.

При привязке руководствоваться кроме указаний данного альбома, также пояснительной запиской альбома № 21 "Общие материалы": Альбом № 21 должен выдаваться на строительство одновременно с данным альбомом.

3. Ленточные фундаменты под стены выполнять из бетона марки 100. Отметка заложения фундаментов - 1,6 м принята для средней полосы Советского Союза при условиях, изложенных в альбоме № 21 и должна уточняться при привязке в соответствии с местными условиями.

По наружному периметру фундамента на уровне подошвы заложить заземлитель согласно проекту. Засыпку заземляющего проводника производить грунтом не содержащим строительного мусора и шлака, с уплотнением грунта.

4. Пряжки и каналы выполнять из бетона марки 100. При бетонировании стен прямиков и каналов заложить закладные марки по проекту и оставить гнезда, которые после монтажа стальных конструкций залить бетоном марки 200 на мелком гравии.

Стальные решетки в маслобюрных ямах засыпать слоем гравия толщиной 250 мм крупностью 30+50 мм.

5. Газовые трубы для подвода кабелей прокладывать в процессе возведения фундаментов под наблюдением электро-

монтажников. Трубы снаружи и внутри изнутри битумным составом /2 части битума марки Ш и I часть керосина/; на концах труб поставить деревянные пробки.

6. Толщина стен 380 мм принята для всех климатических зон. Кладку стен выполнять из красного или силикатного кирпича марки 75 на растворе марки 25. Во время кладки заложить стальные закладные элементы по проекту.

Кладку вести с расшивкой швов снаружи и в подрезку изнутри.

7. Каменные конструкции не рассчитаны на ведение кладки в зимних условиях методом замораживания.

8. Гидроизоляционный слой на отметке - 0,05 выполнять из цементного раствора состава 1:2 толщиной 20 мм.

9. Сборные плиты покрытия укладывать насухо с последующей заделкой швов цементным раствором.

10. В качестве утеплителя покрытия принят плитный пенобетон с объемным весом 500 кг/м³ толщиной 100 мм. При замене этого утеплителя следует учитывать теплоустойчивость покрытия в летнее время. По утеплителю уложить выравнивающий цементный слой с 1% уклоном.

11. Водонепроницаемый ковер кровли выполнять из 3-х слоев рубероида на битумной мастике.

12. Полы в помещениях бетонные из бетона марки 200 с уклоном 2% в сторону маслобюрной ямы под трансформатором.

13. Внутренние поверхности стен и потолок белить известковым раствором.

14. Откосы проемов оштукатурить известковым раствором, цоколь - цементным раствором.

15. Ворота, жалюзийные решетки окрашивать лаком АЛ-177 или эмалью ХВ-125 / ГОСТ 10144-62 /.

16. Планировочная отметка земли принята - 0,150. Вокруг здания сделать асфальтовую отмостку шириной 750 мм.

Госстрой СССР ПРОЕКТПРОЕКТ г. Москва	Отдельностоящая подстанция КТП 180-320/6-10 Армянского завода	407-9-18 Альбом №22
	Общие указания	МАРКА - ЛИСЕТ

ТИПОВОЙ
ПРОЕКТ
407-8-18
Альбом № 22
ИРРАИ-ЛНСТ

ИИВ № 3

17. Вентиляция помещения подстанции естественная.

Приток осуществляется через жалюзийные решетки, установленные в нижней части стен и ворот; вытяжка - через решетки в верхней части стен.

Расчет вентиляции произведен при условиях изложенных в пояснительной записке альбома № 21 "Общие материалы".

Для поддержания в зимний период температуры в помещении + 5° установить нагревательные приборы типа ПТ-10-2, 220 в, мощностью I квт, подключенные к осветительной сети.

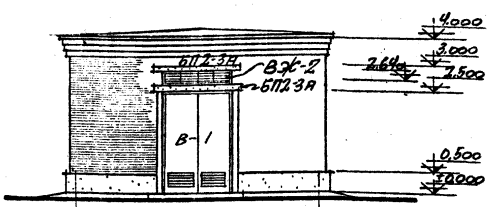
Количество приборов принимать по таблице:

	- 20°	-30°	-40°
при мощности 180 ква	4	8	II шт
при мощности 320 ква	2	5	8 шт

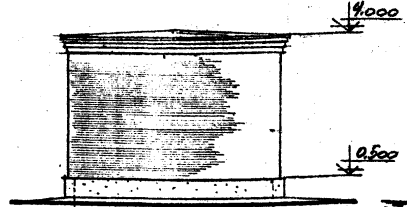
18. смета составлена в соответствии с положениями, изложенными в пояснительной записке к альбому № 21 "Общие материалы".

Технико-экономические показатели

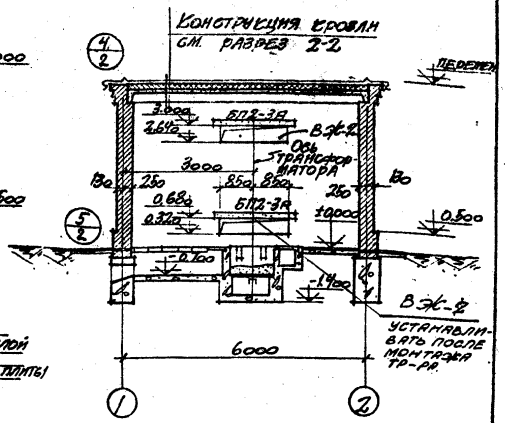
Площадь застройки	33,0 м2
Кубатура	132,0 м3



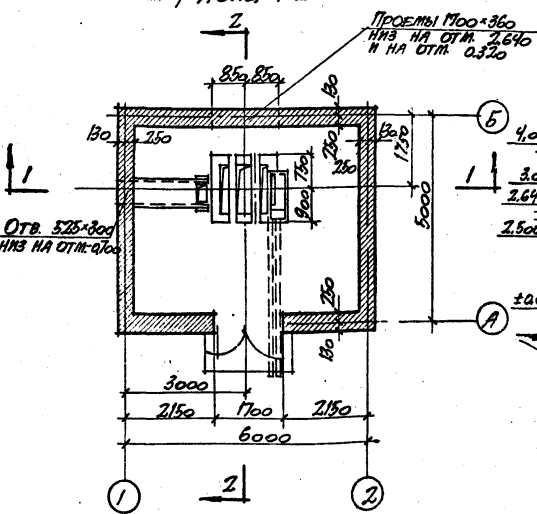
ФАСАД 1-2



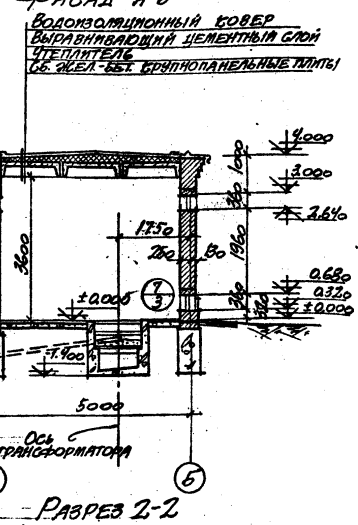
ФАСАД А-Б



РАЗРЕЗ 1-1



ПЛАН НА ОТМ ±0,000



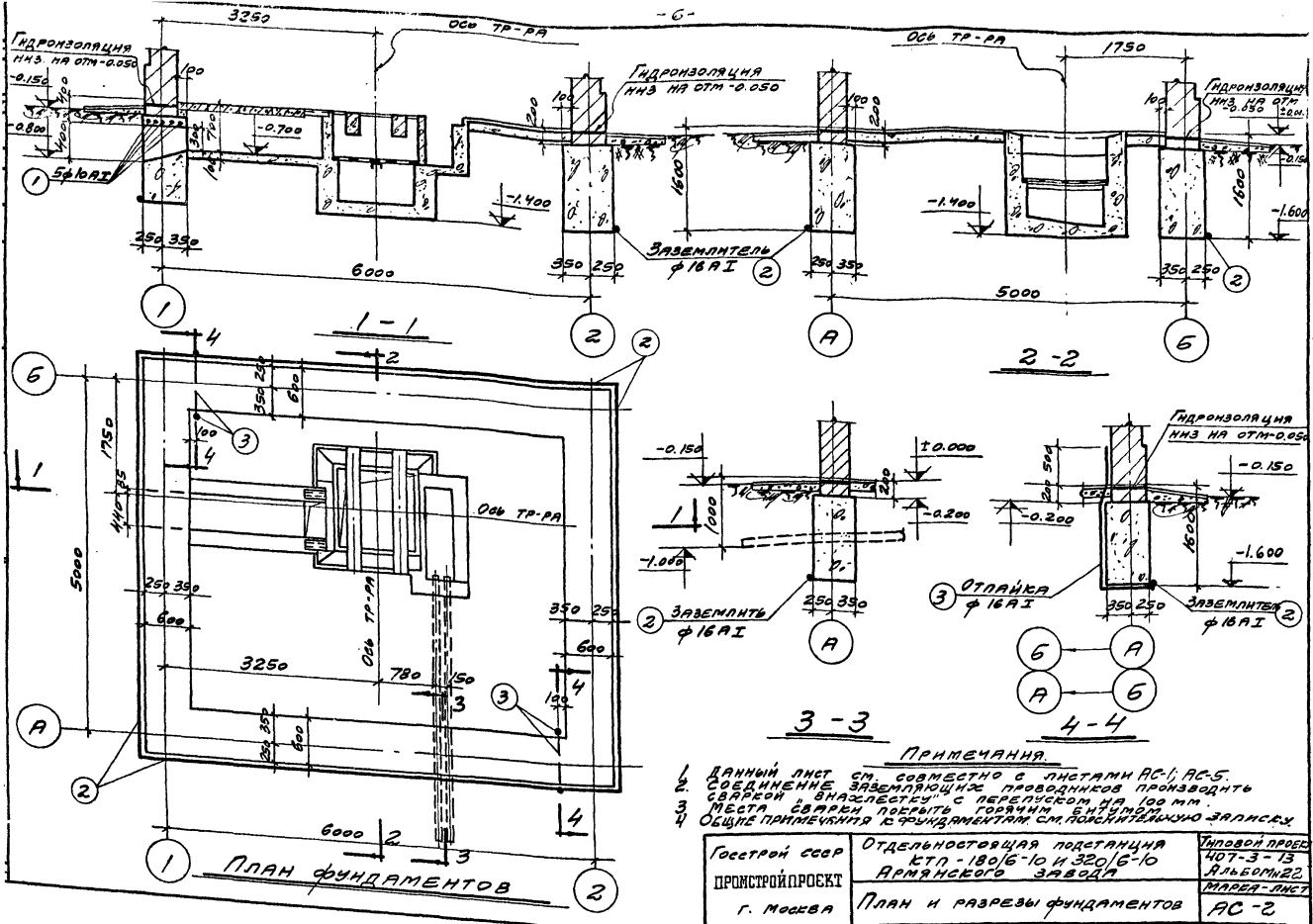
РАЗРЕЗ 2-2

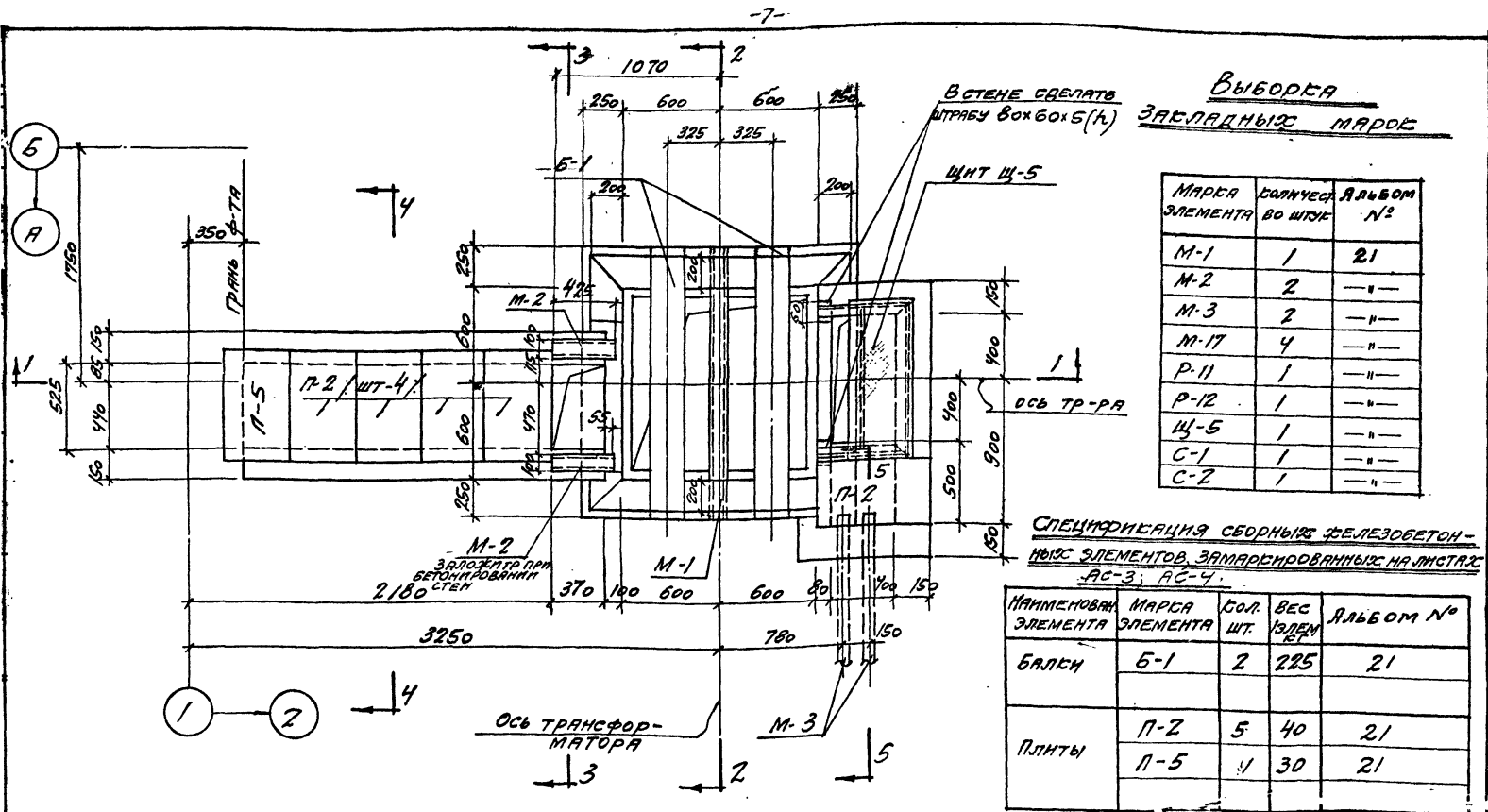
ПРИМЕЧАНИЯ:

1. ОБЩИЕ УКАЗАНИЯ К ПРОЕКТУ СМ. СТ. 3.
2. ДЕТАЛИ ЗДАНИЯ СМ. АЛЬБОМ N°21
3. ПРОЕМЫ И КАНАЛЫ СМ. ЛИСТЫ АС-3, АС-4.
4. УКАЗАНИЯ О ПРОСАДКЕ ТРУБЫ ДЛЯ ПРОВОДОВ КАБЕЛЕЙ СМ. ОБЩИЕ УКАЗАНИЯ. ПУНКТ 5

1/2 АРХИТ. С. ВЕРНОВ
 1/2 АРХИТ. Д. ТАТА ВЛИЩЕВА
 1/2 АРХИТ. В. ПЕТРОВ
 1/2 АРХИТ. В. ПЕТРОВ
 1/2 АРХИТ. В. ПЕТРОВ

Госстрой СССР	Отдельностоящая подстанция	Условный проект
ПРОМСТРОЙПРОЕКТ	КТП 180-320/16-10	407-3-13
г. МОСКВА	Армянского завода	Альбом №22
	ПЛАН НА ОТМ ±0,000; РАЗРЕЗЫ 1-1, 2-2;	ЛИСТЫ АС-1
	ФАСАДЫ 1-2; А-Б	



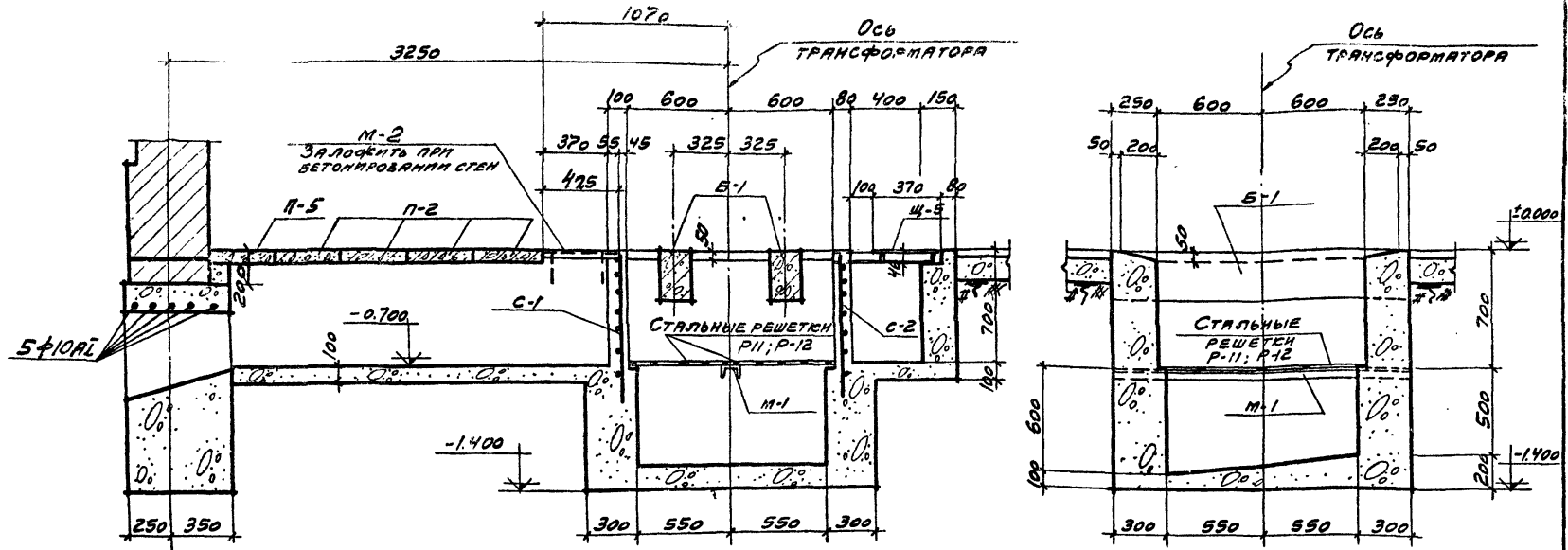


ПЛАН КАНАЛОВ И ПРИЯМКОВ

ПРИМЕЧАНИЯ.

1. Данный лист см. совместно с листом АС-4.
2. Для перекрытия лювета необходимо две решетки, одна из них с трубой для шланга.
3. Решетку расположить так, чтобы отверстие для шланга находилось над углубленной частью лювета.

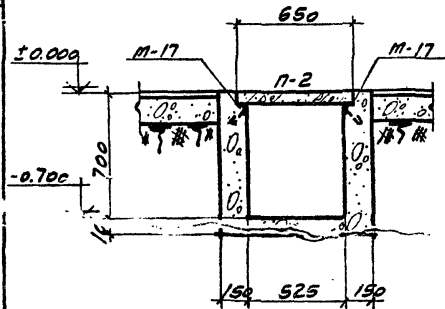
Госстрой СССР ПРОМСТРОЙПРОЕКТ г. Москва	ОТДЕЛЬНАЯ СТАНЦИЯ СТП-180/6-10 и 320/6-10 АРМЯНСКОГО ЗАВОДА	УПРАВЛЕНИЕ ПРОЕКТА 407-3-13 АЛЬБОМ № 2 МАКЕТ-ЛИСТ
	ПЛАН КАНАЛОВ И ПРИЯМКОВ	
		АС-3



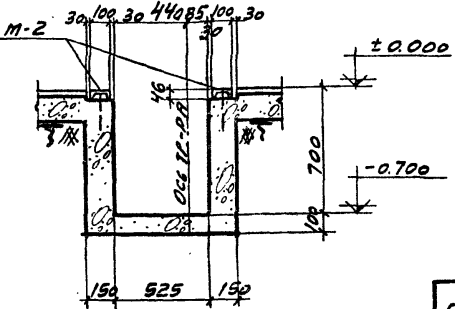
1 → 2

1-1

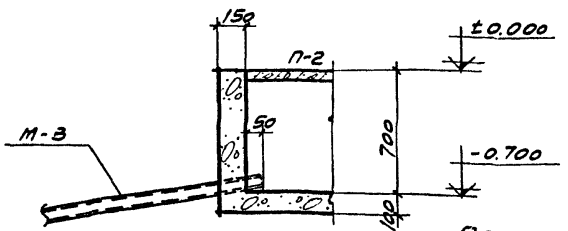
2-2



4-4



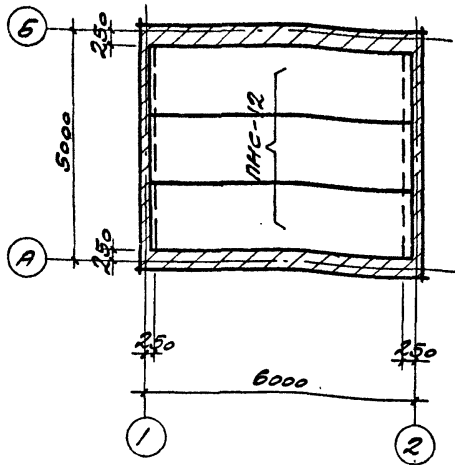
3-3



5-5

ПРИМЕЧАНИЯ
1. ДАННЫЙ ЛИСТ СМ. СОВМЕСТНО С ЛИСТОМ АС-3.

Госстрой СССР Проектный институт г. Москва	Отдельстоящая подстанция КТП-180/6-10 и 320/6-10 Армянского завода. Каналы и примыч.: Разрезы 1-1; 2-2; 3-3; 4-4; 5-5.	Типовой проект 407-3-13 Альбом №22 Лист АС-4
--	--	--



СПЕЦИФИКАЦИЯ АРМАТУРЫ НА 1 ЭЛЕМЕНТ								ВЫБОРКА АР-РЫ НА 1 ЭЛЕМЕНТ		
МАРКА ЭЛЕМЕНТА	№ ПОС.	ЭСЕНЗ	φ мм	Длина м	Кол. шт.	Кол. шт.	ОБЩАЯ ДЛИНА м	φ мм	ОБЩАЯ ДЛИНА м	ВЕС кг
					Б/Б	Б/Б				
ОТДЕЛЬНЫЕ СЕРЬЖИ	1	1500	6A1	1500	5	7.5	6A1	8	5	Итого 5
ЗАВЕЛЯЮЩИЕ ПЕРЕКРЫТИЕМ	2	ОБЩАЯ ДЛИНА	6A1	-	-	-	24	6A1	30	48
	3	$\frac{500 \cdot 1420}{200} = 3550$	6A1	2800	2	5.6	Итого		48	

МАРКЕНОВОУЧНЫЙ ПЛАН ПЛИТ ПОКРЫТИЯ

СПЕЦИФИКАЦИЯ СБОРНЫХ ЖЕЛЕЗОБЕТОННЫХ ЭЛЕМЕНТОВ ЗАМАРЕНОВАННЫХ НА ЛИСТАХ АС-1; АС-5

ПРИМЕЧАНИЯ:

1. ДАННЫЙ ЛИСТ СМ. СОВМЕСТНО С ЛИСТАМИ АС-1; АС-2.

НАИМЕН. ЭЛЕМЕНТА	МАРКА ЭЛЕМЕНТА	КОЛ-ВО ШТУК	ВЕС / ЭЛЕМ. кг	СТАНДАРТ И АЛЬБОМ №
ПЛИТЫ ПОКРЫТИЯ	ЛНС-12	3	1370	СЕРИЯ ЛНС-01-III ЛИСТЫ 1,5 И 6
ПЕРЕМЫЧКИ	БЛ2-3А	4	345	СЕРИЯ СТ-03-01 ЛИСТ 6; АЛЬБОМ И 21

ПОСТРОИТЕЛЬНЫЙ ОБЪЕКТ г. МОСКВА	ОТДЕЛЬНОСТОЯЩАЯ ПОДСТАНЦИЯ КТП 180/15-10 И 320/15-10 АРМЯНСКОГО ЗАВОДА	УТВЕРЖДАЮЩИЙ 407-3-13 Л.Б.БОЖИЧЕВ
	МАРКЕНОВОУЧНЫЙ ПЛАН ПЛИТ ПОКРЫТИЯ. СПЕЦИФИКАЦИЯ ИИ.	МАРКА ЛИСТА АС-5

РАСХОД МАТЕРИАЛОВ

СПЕЦИФИКАЦИЯ СБОРНЫХ
ЖЕЛЕЗОБЕТОННЫХ ЭЛЕМЕНТОВ

СПЕЦИФИКАЦИЯ ДЕРЕВЯННЫХ
И СТАЛЬНЫХ ИЗДЕЛИЙ

НАИМЕНОВАНИЕ КОНСТРУКЦИИ	БЕТОН м³		СТАЛЬ кг							Итого
	Марка 150	Марка 200	Класс А I	Класс А II	Класс А III	Класс А IV	Класс В I	Класс Вет Зел		
СБОРНЫЕ ЖЕЛЕЗОБЕТОННЫЕ КОНСТРУКЦИИ										
Плиты покрытия	1.63	1.53	17	-	13	57	43	14	144	
Балки перемычки	0.52	0.52	14	44					58	
Балки	0.18	0.18	10	10					20	
Плиты каналов	0.10	0.10	12						12	
Итого:	2.33	2.33	53	54	13	57	43	14	231	
МОНОЛИТНЫЕ ЖЕЛЕЗОБЕТОННЫЕ КОНСТРУКЦИИ										
Отдельные стержни			13						13	
Итого			13						13	
СТАЛЬНЫЕ ИЗДЕЛИЯ										
Рама ворот									162	162
Жалюзи									81	81
Стальные решетки			18						40	58
Стальные шты									28	28
Закладные марки			5						218	223
Заземляющие проводники			48						-	48
Итого:			71						529	600
Всего:	2.33	2.33	137	54	13	57	43	543	847	

Марка эле- мента	Кол. штук	Вес кг	Стандарт и альбом №
ПЛИТЫ ПОКРЫТИЯ			
ПС-12	3	1370	серия ПК-01-III
БАЛКИ ПЕРЕМЫЧКИ			
БП-39	4	345	серия СТ-03-01 и альбом № 21
БАЛКИ			
Б-1	2	225	21
ПЛИТЫ КАНАЛОВ			
П-2	5	40	21
П-5	1	30	"

НАИМЕНОВАНИЕ ЭЛЕМЕНТА	Марка	кол. штук	Альбом №	лист	ПРИМЕЧАНИЕ
РАМА ВОРОТ	В-1	1	21	415	
	ВФ-2	3	21	14	
ЖАЛЮЗИ					
СТАЛЬНЫЕ РЕШЕТКИ	Р-11	1	21	49	
	Р-12	1	"	"	
СТАЛЬНЫЕ ШТЫ	Ш-5	1	21	31	
ЗАКЛАДНЫЕ МАРКИ	М-1	1	21	50	
	М-2	2	"	"	
	М-3	2	"	"	
	М-17	4	"	52	
	М-42	8	"	60	
	М-49	3	"	62	
	М-52	1	"	63	
	М-53	8	"	"	

ПЕРЕЧЕНЬ ПРИМЕНЕННЫХ В ПРОЕКТЕ СТАНДАРТОВ
И ТИПОВЫХ ЧЕРТЕЖЕЙ

Шифр	НАИМЕНОВАНИЕ	ли- стов
серия ПК-01-III	Крупнопанельные железобетонные предварительно напряженные плиты покрытия размером 1.5x6 м	ком- плект
серия СТ-03-01	Типовые детали и конструкции зданий и сооружений сборные железобетонные перемычки для одноэтажных промышленных зданий	5 и 8

Госстрой СССР ПРОМСТРОЙПРОЕКТ Г. МОСКВА	Отдельностоящая подстанция ЭТП-180/6-10 и 320/6-10 Ямбургского завода	Типовой проект 407-3-13 Альбом № 22
	Спецификация, расход материалов перечень примененных в проекте стандартов.	Марка-лист АС-6

Отпечатано Свердловским филиалом ЦИТИ

620062 г. Свердловск-62 ул. Генеральская, 3-А

Заказ 328 Тираж 100 Цена 0-36

Инв. № 3595-21 1976 г.