

ТИПОВОЙ ПРОЕКТ  
407—3—13

КОМПЛЕКТНЫЕ ТРАНСФОРМАТОРНЫЕ ПОДСТАНЦИИ МОЩНОСТЬЮ ДО 2×1000 кВа  
БЕЗ РАСПРЕДЕЛИТЕЛЬНЫХ УСТРОЙСТВ 6—10 кВ ДЛЯ ПРОМЫШЛЕННЫХ УСТАНОВОК

КОМПЛЕКТНАЯ ТРАНСФОРМАТОРНАЯ ПОДСТАНЦИЯ  
МОЩНОСТЬЮ 630 кВа  
ХМЕЛЬНИЦКОГО ЗАВОДА ТРАНСФОРМАТОРНЫХ ПОДСТАНЦИЙ  
(ОТДЕЛЬНОСТОЯЩАЯ, ВСТРОЕННАЯ, ВНУТРИЦЕХОВАЯ)

АЛЬБОМ №9

ЭЛЕКТРИЧЕСКАЯ ЧАСТЬ

СОСТАВ ПРОЕКТА ПОДСТАНЦИИ:

ЭЛЕКТРИЧЕСКАЯ ЧАСТЬ: АЛЬБОМЫ №№ 9

СТРОИТЕЛЬНАЯ ЧАСТЬ: АЛЬБОМ №21—ОБЩИЕ МАТЕРИАЛЫ  
АЛЬБОМ №43—ОТДЕЛЬНОСТОЯЩАЯ КТП  
АЛЬБОМ №44—ВСТРОЕННАЯ КТП  
АЛЬБОМ №45—ВНУТРИЦЕХОВАЯ КТП

8475-09

МОСКОВСКИЙ ФИЛИАЛ ЦИТП

МОСКВА

ГИБОВОЙ ПРОЕКТ

407—3—13

КОМПЛЕКТНЫЕ ТРАНСФОРМАТОРНЫЕ ПОДСТАНЦИИ МОЩНОСТЬЮ ДО 2×1000 кВа  
БЕЗ РАСПРЕДЕЛИТЕЛЬНЫХ УСТРОЙСТВ 6—10 кВ ДЛЯ ПРОМЫШЛЕННЫХ УСТАНОВОК

**КОМПЛЕКТНАЯ ТРАНСФОРМАТОРНАЯ ПОДСТАНЦИЯ  
МОЩНОСТЬЮ 630 кВа  
ХМЕЛЬНИЦКОГО ЗАВОДА ТРАНСФОРМАТОРНЫХ ПОДСТАНЦИЙ  
(ОТДЕЛЬНОСТОЯЩАЯ, ВСТРОЕННАЯ, ВНУТРИЦЕХОВАЯ)**

**АЛЬБОМ №9**

**ЭЛЕКТРИЧЕСКАЯ ЧАСТЬ**

СОСТАВ ПРОЕКТА ПОДСТАНЦИИ:

ЭЛЕКТРИЧЕСКАЯ ЧАСТЬ АЛЬБОМЫ №№1—9  
СТРОИТЕЛЬНАЯ ЧАСТЬ: АЛЬБОМ №21—ОБЩИЕ МАТЕРИАЛЫ  
АЛЬБОМ №43—ОТДЕЛЬНОСТОЯЩАЯ КТП  
АЛЬБОМ №44—ВСТРОЕННАЯ КТП  
АЛЬБОМ №45—ВНУТРИЦЕХОВАЯ КТП

РАЗРАБОТАН

ГОСУДАРСТВЕННЫМИ ПРОЕКТНЫМИ ИНСТИТУТАМИ  
ТЯЖПРОМЭЛЕКТРОПРОЕКТ (ЭЛЕКТРИЧЕСКАЯ ЧАСТЬ)  
ПРОМСТРОЙПРОЕКТ (СТРОИТЕЛЬНАЯ ЧАСТЬ)

ВВЕДЕН В ДЕЙСТВИЕ

ТЯЖПРОМЭЛЕКТРОПРОЕКТОМ: ДИРЕКТИВНОЕ УКАЗАНИЕ  
№1426 ОТ 30-ХІ 1965г  
ПРОМСТРОЙПРОЕКТОМ: ПРИКАЗ  
№104 ОТ 13-ХІ 1965г

ЦЕНТРАЛЬНЫЙ ИНСТИТУТ ТИПОВЫХ ПРОЕКТОВ  
МОСКВА 1965

№ п.п.                      Наименование                      № листа                      № стр.

1	Титульный лист	-	I
2	Содержание альбома № 9 <u>Общие чертежи для отдельностоящей, встроенной и внутрицеховой подстанции</u>	I	2
3	Принципиальная однолинейная схема	2	3
4	Спецификация подстанционного электрооборудования <u>Чертежи для отдельностоящей и встроенной подстанций</u>	3	4
5	Установочный чертёж	4	5
6	Электрическое освещение	5	6
7	Спецификация электрооборудования и материалов для электрического освещения <u>Чертежи для внутрицеховой подстанции</u>	6,7	7,8
8	Установочный чертёж <u>Сметы</u>	8	9
9	Сметы на электрооборудование и электроосвещение отдельностоящих и встроенных КТП	9-15	10-16
10	Сметы на электрооборудование внутрицеховых КТП	16-19	17-20

Исполнитель: К. Куркин  
 Проверено: М. Ю. Давыдов  
 Начальник цеха: М. Ю. Давыдов  
 Руководитель: М. Ю. Давыдов  
 Выполнил: В. В. Давыдов



1965

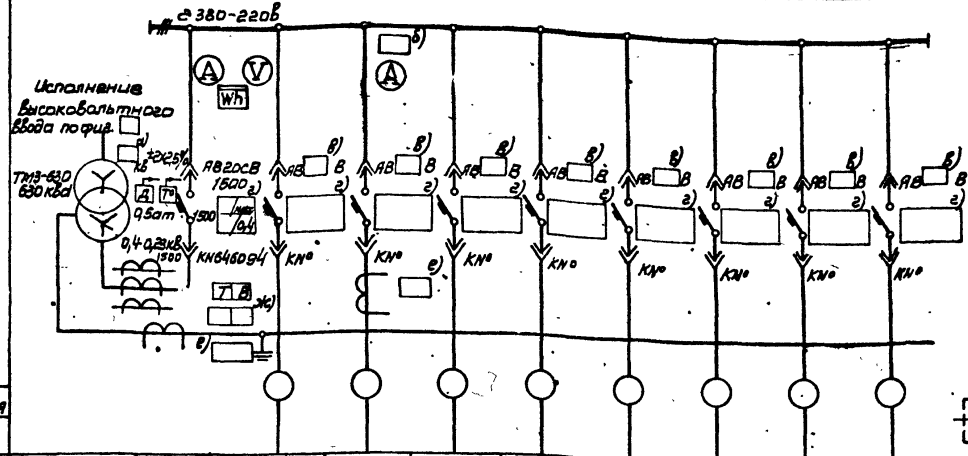
Комплектные трансформаторные подстанции мощностью до 2х1000 кВа без распределительных устройств 6-10 кв для промышленных установок.

Содержание альбома № 9

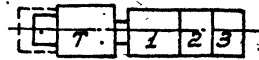
Типовой проект  
407-3-13

без изменений  
с изменениями.  
Альбом 9 | Лист I

СХЕМА



План М 1:100



Сторона фасада

Маркировка кабеля

Сечение кабеля

№ линии

Наименование линии

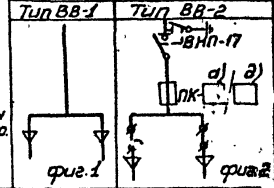
Расчетный ток линии

№ шкафа

Тип шкафа

			1	2	3	4	5	6	7	8
трансформатор	ввод от трансформатора									
		960	1	2	3	4				
			КН-2	КН-4	КН-4					

Схемы шкафов высоковольтных вводов



ПРИМЕЧАНИЯ

1. Нагрузка подстанции □ кВа,  $\cos \varphi = \square$
2. На шкафах для каждого автомата устанавливается табличка с надписью согласно графе, наименование линии.
3. Расшифровка заполнения пропусков на схеме:
  - а) номинальное напряжение, кВ;
  - б) шкала амперметра;
  - в) тип автомата (АВ4 □ В либо АВ10 □ В);
  - г) параметры распределителей автоматов;
  - д) номинальный ток и ток плавкой вставки предохранителя (50/100 при 6кВ, 100/750 при 10кВ);
  - е) номинальный ток трансформаторов тока;

- ж) установки тока и времени защиты от однофазных замыканий наземлю.
4. Амперметры и трансформаторы тока могут быть установлены на всех фидерах.

4	Шкаф ввода в/н	КН-4	шт	1	левое исполнение
3	Шкаф отходящих линий	КН-4	шт	2	левое исполнение
2	шкаф ввода н.н.	КН-2	шт	1	левое исполнение
1	Трансформатор	ТМЗ/630	шт	1	левое исполнение
N/N	Наименование	Тип	шт	Кол-во	Примечание

СПЕЦИФИКАЦИЯ

1965

Комплектные трансформаторные подстанции мощностью до 2100 кВа. без распределительных устройств 6-10кВ для промышленных установок.

КТП - мощность 630кВа Хмельницкого завода трансформаторных подстанций. Принципиальная однолинейная схема.

Типовой проект 407-3-13

без изменений  
изменения  
Альбом 9 Лист 2

Исполнитель: Давид Лазаревич  
Проверил: Козинский  
Инженер: Рубин  
1965

№ по- зиции	Наименование и технические данные	Еди- ница изме- рения	Коли- чество	Поставщик	Приме- чание
----------------	--------------------------------------	--------------------------------	-----------------	-----------	-----------------

I	Комплектная однофазор- маторная подстанция по чертежу 407-3-13, альбом 9, лист 2	ком- лект	I		Хмельниц- кий завод трансфор- маторных подстан- ций
---	---	--------------	---	--	--

В комплект входит:

- а/ I шт- трансформатор  
10/6/ кв +5%/0,4-0,23 кв,  
630 кв, с масляным  
охлаждением, схема  
соединения звезда-  
звезда-12", с выведен-  
ной нулевой точкой на  
стороне н.н.;
- б/ I шт- шкаф высоковольт-  
ного ввода;
- в/ I шт- шкаф ввода  
низкого напряжения;
- г/ 2 шт- шкаф отходящих  
линий.

Исполнитель: *В.С.С.*  
 Начальник отдела: *В.С.С.*  
 Руководитель: *В.С.С.*  
 Выполнил: *В.С.С.*  
 Проверил: *В.С.С.*  
 Дата: *В.С.С.*  
 Подпись: *В.С.С.*



1965

Комплектные трансформаторные подстанции мощ-  
ностью до 2х1000 кв без распределительных  
устройств 6-10 кв для промышленных установок.

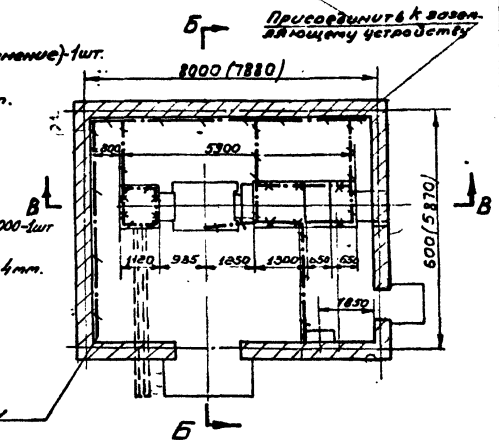
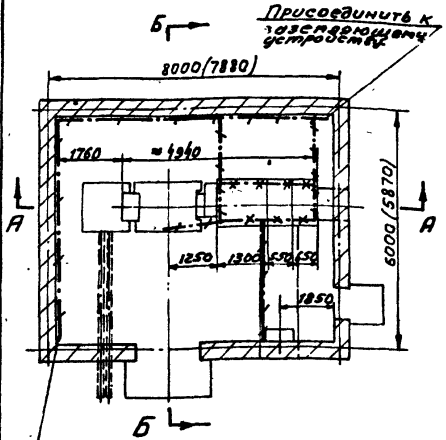
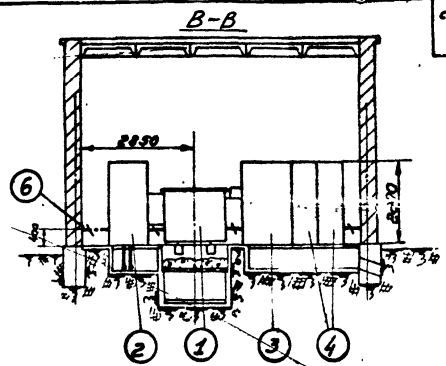
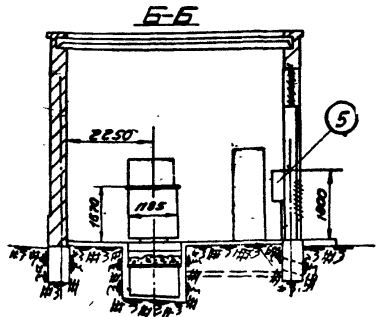
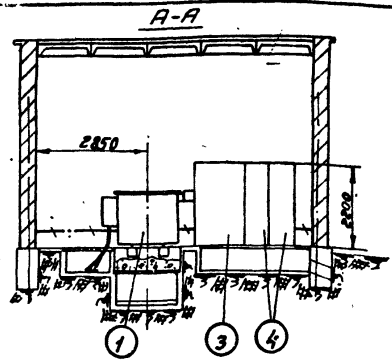
КТП мощностью 630 кв. Хмельницкого завода трансфор-  
маторных подстанций. Спецификация подстанционного  
электрооборудования.

Типовой проект

407-3-13

без изменений  
с изменениями

Альбом 9 Лист 3



- ① Трансформатор 630 кВ (левое исполнение) - 1 шт.
- ② Шкаф ввода в/н (левое исполнение) - 1 шт.
- ③ Шкаф ввода н/н (левое исполнение) - 1 шт.
- ④ Шкаф отходящих линий - 2 шт.
- ⑤ Пункт распределительный серии ПР-3000 - 1 шт.
- ⑥ Полоса заземления - ст. полосовая 25x4 мм. ГОСТ 103-57 Вес 13,20 кг.
- ⑦ Стодка кабельная К151 - 6 шт.
- ⑧ Полка кабельная К150 - 24 шт.

Присоединить к заземляющему устройству.

**Примечания**

1. В случае установки шкафа в/н (поз. 2) плита, перекрывающая портал, должна быть снята.
2. После установки шкафов, борозды заделывать цементным раствором.
3. Размеры в скобках даны для встраиваемой КТП.

**Вариант 1**  
(без шкафа ввода в/н).

**Вариант 2**  
(со шкафом ввода в/н)

Присоединить к заземляющему устройству.

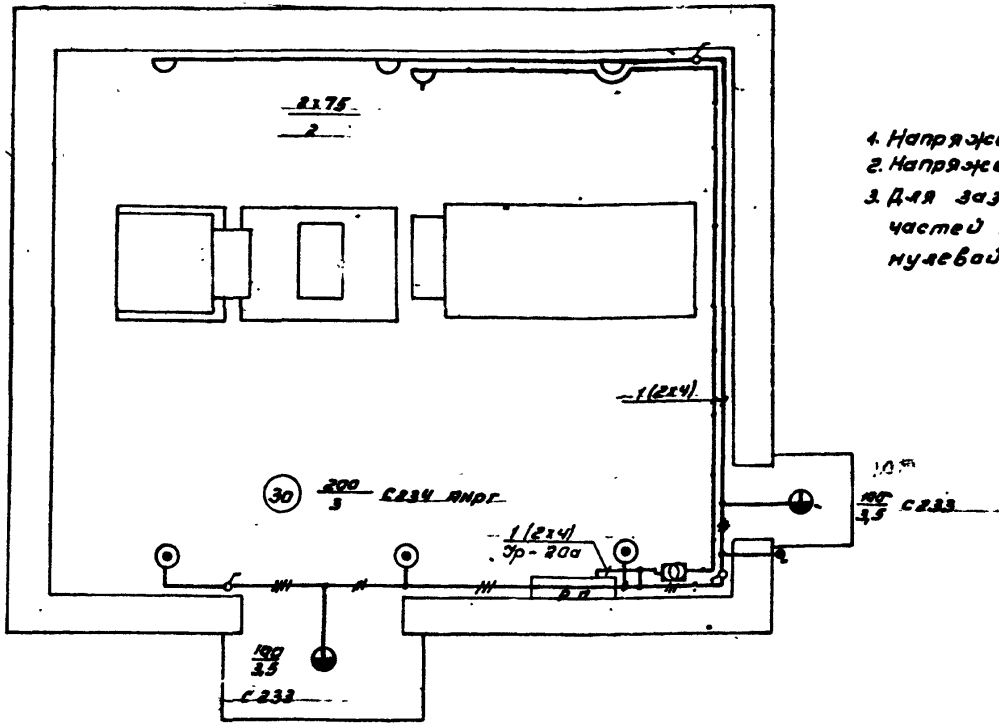
Инв. инст. лист  
 Рязанская область  
 Москва  
 1965  
 Проект № 407-3-13  
 Изменения  
 альбом 9 лист 4

1965

Комплектные трансформаторные подстанции мощностью до 31500 кВА без распределительных устройств в 6-10 кВ, для промышленных установок.

Отдельностоящая и встраиваемая КТП-630/6-10  
Хмельницкого завода  
Установочный чертеж

Типовой проект  
407-3-13  
Измененный  
альбом 9 лист 4



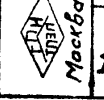
Примечания.

1. Напряжение сети общего освещения - 380/220В.
2. Напряжение ламп переносного освещения - 36В.
3. Для заземления нетоковедущих металлических частей электрооборудования используется нулевой рабочий провод сети.

Условные обозначения

- Линия сети рабочего освещения
- Линия сети 36В
- Ящик ЯТП-0,25 с понижающим трансформатором ОСО-0,25; 220/36В; 250ВА, комплектно с автоматами, штепсельной розеткой и выключателем.
- Светильник люцетта цельного матового стекла
- Светильник фарфоровый полугерметический с матовым стеклом
- Светильник плафон двухламповый
- Розетка штепсельная двухполюсная в защищенном исполнении
- Выключатель однополюсный в защищенном исполнении.
- Выключатель однополюсный в брызганепроницаемом исполнении
- Нормируемая минимальная освещенность от общего освещения, лк.
- Мощность лампы в светильнике, Вт.
- Высота подвеса светильника над полом, м.

Исполн.	Андеев О.В.
Провер.	А.С.
Проектант	М.И.50
Директор	М.И.50
Выпущено	М.И.50
Масштаб	



1965

Комплектные трансформаторные подстанции мощностью до 6х100кВА без распределительных устройств в блоках, для промышленных установок.

КТП, мощность до 630кВА Жемлевицкого трансформаторного завода. Электрическое освещение.

типовой проект  
407-3-13

без изменений с изменениями  
альбом 9 лист 5

№ позиции	Наименование и технические данные	Единица измерения	Количество	Примечание	Наименование и технические данные	Единица измерения	Количество	Примечание
-----------	-----------------------------------	-------------------	------------	------------	-----------------------------------	-------------------	------------	------------

**А. ЭЛЕКТРООБОРУДОВАНИЕ**

**И. АППАРАТЫ**

I Ящик ИТП-0,25 с понижающим трансформатором ОСО-0,25; 220/36 в; 250 вв, с автоматами АБ-25, с распейтелем 15 а, штепсельной розеткой и выключателем шт I

**II. ВЫКЛЮЧАТЕЛИ ШТЕПСЕЛЬНЫЕ СОЕДИНЕНИЯ**

2 Выключатель 250 в, 6 а, однополюсный, для открытой установки, исполнения: защищенного шт 3

3 брызгонепропускаемого шт I

4 Розетка штепсельная, 250 в, 6 а, двухполюсная, защищенного исполнения шт I

5 Вилка штепсельная, 250 в, 6 а, двухполюсная, защищенного исполнения шт I

**III. ОСВЕТИТЕЛЬНЫЕ ПРИБОРЫ ИСТОЧНИКИ СВЕТА**

6 Арматура "Дышетка" цельного молочного стекла, до 200 вт, с патроном Ц-27 шт 3

7 Арматура Плафон, до 60 вт, с патроном Ц-27, двухламповая ИП-07 шт 3

8 Арматура фарфоровая, полугерметическая, с матовым стеклом, с патроном Ц-27 шт 2

9 Переносная ручная лампа, с защитной сеткой шт I

Лампа накаливания, 220 в, с цоколем Р-27:

10 200 вт шт 4

10а 100 вт шт 3

11 75 вт шт 7

12 Лампа накаливания, 36 в, с цоколем Р-27, 50 вт шт 2

**Б. МАТЕРИАЛЫ**

**I. КАБЕЛЬНАЯ ПРОДУКЦИЯ**

Кабель АНРГ, с алюминиевыми жилами, с резиновой изоляцией, в резиновой негорючей оболочке:

13 3х4 кв.мм м 5

14 2х4 кв.мм м 40

15 Провод ПРГ-500, с медными жилами, с резиновой изоляцией, гибкий 1х1,5 кв.мм м 10

16 Шнур ШРС, с медными жилами, с резиновой изоляцией, в резиновом шланге, средний, 2х1,5 кв.мм м 15

Исполнитель: Алюев С.А. Отдел: ИЭС  
 Дата: \_\_\_\_\_  
 Проверено: Рукаволин В.А.  
 Выполнил: Москава

1965	Комплектные трансформаторные подстанции мощностью до 2х1000 ква без распределительных устройств 6-10 кв для промышленных установок.	КТП мощность 630 ква Хмельницкого трансформаторного завода. Спецификация электрооборудования и материалов для электрического освещения.	Типовой проект 407-8-13	без изменений с изменениями Альбом 9 Лист 6
------	---	---	-------------------------	---

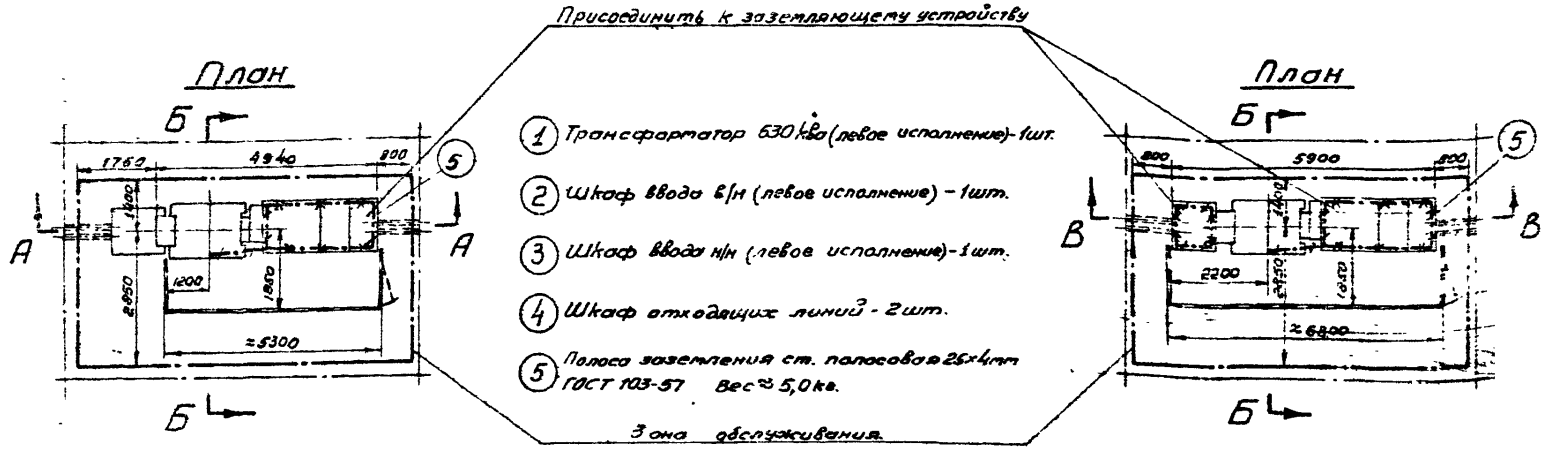
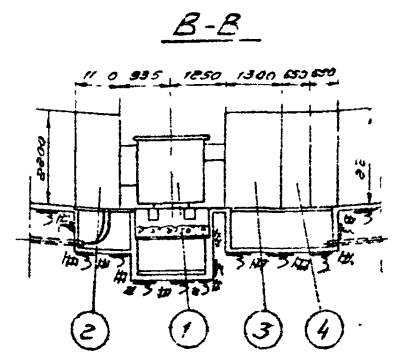
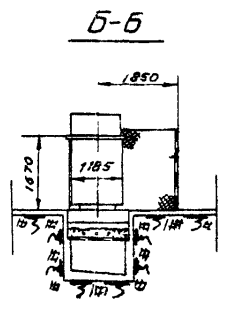
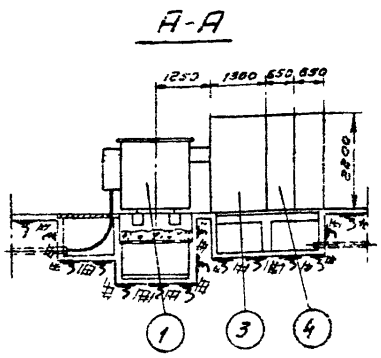


№ позиции	Наименование и технические данные	Единица измерения	Количество	Контракт №	Ссылка на чертеж
-----------	-----------------------------------	-------------------	------------	------------	------------------

**II. МОНТАЖНЫЕ КОНСТРУКЦИИ И ДЕТАЛИ**  
/изделия заводов/

<i>Подр.</i> 17	Коробка У420, ответвленная, пластмассовая, для открытых проводов	шт	15		
	Кронштейн для наружной установки светильника:				
<i>Подр.</i> 18	С234	шт	3		
19	С233	шт	2		


 Москва  
 Руководитель: \_\_\_\_\_  
 Выполнил: \_\_\_\_\_  
 Ктосв.с.м. \_\_\_\_\_  
 Отдел ПЭСУ  
 Дата: \_\_\_\_\_



- ① Трансформатор 630/6 (левое исполнение) - 1 шт.
- ② Шкаф ввода в/н (левое исполнение) - 1 шт.
- ③ Шкаф ввода н/н (левое исполнение) - 1 шт.
- ④ Шкаф отходящих линий - 2 шт.
- ⑤ Полоса заземления ст. полосовая 25x4 мм ГОСТ 103-57 вес ≈ 5,0 кг.

**Вариант 1**  
(без шкафа ввода в/н)

**Вариант 2**  
(со шкафом ввода в/н)

**Примечания**

- 1 При установке КТП в помещении, обслуживаемых специально обученным персоналом, ограждение не устанавливается.
- 2 В случае установки шкафа в/н (поз. 2) плита, переключающая прямая, должна быть жесткая.
- 3 После установки шкафов, борозды заделать цементным раствором.

Проектный институт  
 Москва  
 1965



Комплектные трансформаторные подстанции мощностью до 2х1000 кВа без распределительных устройств 6-10кВ, для промышленных установок.

Внутрицеховая КТП-630/6-10 Хмельницкого завода Установочный чертеж.

407-3-13

№ п.п.	Наименование пре Искуранта, ценника и № позиции	Наименование и характеристика оборудования и монтажных работ	Единица измерения	Количество	Вес в кг.		Сметная стоимость в руб.					
					Единицы измерения	Общий	Единицы		Общая		Общая	Общая
							Оборудования	Монтажных работ	Оборудования	Монтажных работ		
I	2	3	4	5	6	7	8	9	10	11	12	13
I	8-887	Подстанция комплектная трансформаторная типа КТП-630/6-10	комплект	I	-	-	-	364	187	-	364	187
В комплект входят:												
2	Письмо ХЗП № ПЭО-10/10805 от 15/ХІ-65 г.	Трансформатор типа ТМЗ-630 мощностью 630 ква	шт	I	2850	2850	2115	В стоимости монтажа КТП		2115	-	-
3	Пр-т врем. цен, утв. Постановл. № 1296 Подольского СНУ от 18/ХІ-63 г.	Шкаф ввода низкого напряжения типа КН-2	"	I	-	-	2440	-	-	2440	-	-
4	То же	Шкаф отходящих линий типа КН-4	"	2	-	-	1610	-	-	3220	-	-
5	8-740	Сушка трансформатора весом с маслом до 3 т	шт	I	-	-	-	31,5	13,1	-	31,5	13,1
6	Ценник № 8 прилож. 3 стр. 310 Указания к БРЕР на строит. работы стр. II	Электроэнергия для сушки трансформатора	квтч	300	-	-	-	0,021	-	-	6,3	-
7	-	Плановые накопления - 2,5% по поз. 6 от 6,3 руб.	-	-	-	-	-	-	-	-	0,16	-

Юдич. Ф. Д. Дел. СМО  
 Д. П. А.  
 М.  
 М. С. Л. Спец.  
 Рукаво. Зил.  
 Вып. Л. Нил.  
 Москва

I	2	3	4	5	6	7	8	9	10	II	12	13
8	8-766	Сушка трансформаторного масла	т	0,75	-	-	-	48,0	22,4	-	36,6	16,8
9	8-768	Заливка трансформатора сухим маслом	"	0,75	-	-	-	5	2,7	-	3,75	2,08
10	-	Пункт распределительный типа ПР-9000	шт	1	Учитывается в тех случаях, когда появится необходимость иметь более мелкие фидеры							
11	8-1827	Стойка кабельная типа КТБ I	100 шт	0,06	-	-	-	104	35,9	-	6,24	2,15
12	8-1830	Полюс кабельная типа КТ60	"	0,24	-	-	-	7,2	0,69	-	1,73	0,17
13	8-4646	Шины заземления сечением до 100 кв.мм в распределительном устройстве	100 м	0,25	-	-	-	88,5	41,2	-	22,13	10,3
Итого:										7775	472,41	231,55
14	-	Транспортные и прочие расходы - 7%	-	-	-	-	-	-	-	544,25	-	-
Всего:										8319,25	472,41	231,55

СВОДКА ИТОГОВ

1. Стоимость оборудования	руб.	8319
2. -" монтажных работ	"	472
<b>Всего по смете:</b>	<b>руб.</b>	<b>8791</b>

Исполнитель	Исполнитель	Исполнитель
Дата	Дата	Дата
М	М	М
Исполнитель	Исполнитель	Исполнитель
Руководит	Руководит	Руководит
Выполнит	Выполнит	Выполнит
Москва	Москва	Москва

1965	Комплектные трансформаторные подстанции мощностью до 2х1000 кВА БЕЗ распределительных устройств 6-10 кв для промышленных установок.	КТП мощность 630 кВА отдельностоящая и встроенная без шкафа ввода высокого напряжения. Смета на электрооборудование.	Техпроект 4 3-13	без изменений с изменениями
				Альбом 9 Лист 10

№ п.п.	Наименование предкуранта, цеховика и № позиции	Наименование и характеристика оборудования и монтажных работ	Единица измерения	Количество	Вес в кг.		Счетная стоимость в рублях						
					Единицы измерения	Общий	Единиц.		Общая		Оборудования	Монтажных работ	
							Оборудования	Монтажных работ	Оборудования	Монтажных работ		в т.ч. зарас. плата	в т.ч. зарас. плата
I	2	3	4	5	6	7	8	9	10	11	12	13	
1	8-887	Подстанция комплектная трансформаторная типа КТП-630/6-10	компл-лект	1	-	-	-	364	187	-	364	187	
		В комплект входят:											
2	Письмо ИЭП № ПЭО-10/10825 от 15/ХІ-68 г.	Трансформатор типа ТПЭ-630 мощность 630 кВа	шт	1	2850	2850	2115	В стоимости монтажа КТП		2115	-	-	
3	То же	Шкаф ввода высокого напряжения типа ВЭ-2	"	1	-	-	258	То же	258	-	-	-	
4	Пр-т врем. цен, утв. постановл. № 1296 Подольского СНУ от 18/ХІ-68 г.	Шкаф ввода низкого напряжения типа КН-2	"	1	-	-	2440	"	2440	-	-	-	
5	То же	Шкаф отходящих линий типа КН-4	"	2	-	-	1610	"	3220	-	-	-	
6	8-740	Сушка трансформатора весом с маслом до 3 т	"	1	-	-	-	31,5	13,1	-	31,5	13,1	
7	Ценник № 8 Прилож. 3 стр. 310 Указания к ЕРЕР на строит. работн стр. II	Электроэнергия для сушки трансформатора	кВтч	300	-	-	-	0,021	-	-	6,3	-	

Исполн. И.И. Сидоренко  
 Проверил: А.И. Зубов  
 Выполнил: М.



I	2	3	4	5	6	7	8	9	10	11	12	13
8	-	Плафоновые наклейки - 4,5 руб. по кв. м. от 6,3 руб.	-	-	-	-	-	-	-	-	0,16	-
9	8-766	Сушка трансформаторного масла	т	0,75	-	-	-	48,8	22,4	-	36,6	16,8
10	8-768	Заправка трансформатора сухим маслом	"	0,75	-	-	-	5	2,7	-	3,75	2,08
11	-	Пункт распределительный типа ПР-9000	шт	1	-	-	-	-	-	-	-	-
Учитывается в тех случаях, когда появляется необходимость иметь более мелкие фидеры												
12	8-1827	Стойка кабельная типа К151	100 шт	0,06	-	-	-	104	35,9	-	6,24	2,15
13	8-1890	Полка кабельная типа К160	"	0,24	-	-	-	7,2	0,69	-	1,73	0,17
14	8-4646	Шины заземления сечением до 100 кв.мм в распределительном устройстве	100 м	0,25	-	-	-	88,5	41,2	-	22,18	10,8
Итого:										8028	472,41	281,55
15	-	Транспортные и прочие расходы - 7%	-	-	-	-	-	-	-	561,96	-	-
Всего:										8589,96	472,41	281,55

**СВОЙКА ИТОГОВ**

1. Стоимость оборудования	руб.	8590
2. -"-" монтажных работ	"	472
<b>Всего по смете</b>	<b>руб.</b>	<b>9062</b>

Итого сметы  
руководителем  
Итого сметы  
руководителем  
Итого сметы  
руководителем  
Итого сметы  
руководителем

1965

Комплектные трансформаторные подстанции мощностью до 2х1000 квз без распределительных устройств 6-10 кв для промышленных станков.

КТП мощностью 680 квз отдельностоящая и встроенная со шлюфом ввода высокого напряжения. Смета на электрооборудование.

Типовой проект  
407-3-18

СОО ИМОНЕНКИ  
С ИМОНЕНКИ  
Альбом 91 лист 12



I	2	3	4	5	6	7	8	9	10	II	I2	I3	
Лампа накаливания на напряжение 220 в, мощностью в вт:													
9	MT-92 стр.20-22 K=0,95	200	шт	3	-	-	-	0,309	-	-	0,93	-	
10	То же	100	"	2	-	-	-	0,228	-	-	0,46	-	
II	"-	75	"	7	-	-	-	0,185	-	-	1,8	-	
I2	I6-08 стр. 187	Лампа накаливания на напряжение 36 в, мощностью 50 вт		I	-	-	-	0,06	-	-	0,06	-	
Кабель марки АНРГ, сечением в кв.мм:													
I3	I5-09 стр.29	3х4	км	0,005	-	-	-	165	-	-	0,88	-	
I4	I5-09 стр. 28	2х4	"	0,04	-	-	-	127	-	-	5,08	-	
Итого											40,76	-	
I5	Показатели Госстроя СССР от 24.XI- 1956г.	Транспортные и прочие расходы по поз:										0,82	-
				I; 2,5% от 12,7 руб.									
I6	То же	2-8; 6% от 19,4 руб.										1,16	-
I7	"-	9-12; 5% от 2,75 руб.										0,14	-
I8	"-	13-14; 9% от 5,91 руб.										0,53	-
Итого											42,91	-	
I9	Постановление Сов. Мин. СССР № I от 2/I-1958г.	Плановые накопления 2,5%										1,07	-
Всего по I:											48,98	-	


 Москва  
 Руководитель  
 М. П.





№ п.п.	Наименование преискуранта, ценника и №/позиции	Наименование и характеристика оборудования и монтажных работ	Единица измерения	Количество	Вес в кг.		Сметная стоимость в рублях				Общая		
					Единицы измерения	Общий	Единицы		Оборудования	Монтажных работ		Монтажных работ	
							Оборудования	Монтажных работ		Оборудования	Монтажных работ	всего	в т.ч. зараб. плата
I	2	3	4	5	6	7	8	9	10	11	12	13	
I	8-887	Подстанция комплектная трансформаторная типа КТП-630/6-10	комплект	I	-	-	-	364	187	-	364	187	
В комплект входят:													
2	Письмо ХЗП № ПЭО-10/10805 от 15/ХІ-65 г.	Трансформатор типа ТМЗ-630 мощность 630 кВа	шт	I	2850	2850	2115	В стоимости монтажа КТП		2115	-	-	
3	Пр-т врем. цен. утв. постановки. № 1296 Подольского СВХ от 18/ХІ-63 г.	Щкаф ввода низкого напряжения типа КН-2	"	I	-	-	-2440	-	-	2440	-	-	
4	То же	Щкаф отходящих линий типа КН-4	"	2	-	-	1610	-	-	8220	-	-	
5	8-740	Сушка трансформатора весом с маслом до 3 т	шт	I	-	-	-	81,5	18,1	-	81,5	18,1	
6	Ценник № 8 прилож. 3 стр. 310 Указания к ЕРЕР на строит. работы стр. II	Электроэнергия для сушки трансформатора	кВтч	300	-	-	-	0,021	-	-	6,8	-	
7	-	Плановые накопления - 2,5% по поз. 6 от 6,8 руб.	-	-	-	-	-	-	-	-	0,16	-	

М.И. Школов  
С.И. Школов  
Выполнил

Ю.В. Фролов  
Директор

И.И. Школов  
Дата



I	2	3	4	5	6	7	8	9	10	II	12	13
8	8-766	Сумка трансформаторного масла	г	0,75	-	-	-	48,8	22,4	-	36,6	16,8
9	8-768	Заливка трансформатора сухим маслом	"	0,75	-	-	-	5	2,7	-	8,75	2,08
10	8-4646	Или заземления сечением до 100 кв.мм в распределительном устройстве	100 м	0,06	-	-	-	88,5	41,2	-	5,81	2,47
Итого:										7775	447,62	221,4
II	-	Транспортные и прочие расходы - 7%	-	-	-	-	-	-	-	544,25	-	-
Всего:										8819,25	447,62	221,4

СВОДКА ИТОГОВ

1. Стоимость оборудования	руб.	8819,25
2. " монтажных работ	"	448
Всего по смете	руб.	8767

Инженер-электрик  
 Суховодел  
 Москва  
 Юрид. ф. о. Отдел СНО  
 Дата  
 №

1965

Комплектные трансформаторные подстанции мощностью до 2х1000 кВА с/в распределительных устройств 6-10 кВ для промышленных установок

КТП мощностью 680 кВА внутрицеховая без шкафа ввода высокого напряжения.  
Смета на электрооборудование.

Типовой проект  
407-8-13

без изменений  
с изменениями  
Альбом 9 Лист 17



I	2	3	4	5	6	7	8	9	10	11	12	13
9	8-766	Сушка трансформаторного масла	т	0,75	-	-	-	48,8	22,4	-	36,6	16,8
10	8-768	Заливка трансформатора сухим маслом	"	0,75	-	-	-	5	2,7	-	3,75	2,08
11	8-4646	Шины заземления сечением до 100 кв.мм в распределительном устройстве	100 м	0,06	-	-	-	88,5	41,2	-	5,81	2,47
Итого:										8028	447,62	221,4
12	-	Транспортные и прочие расходы - 7%	-	-	-	-	-	-	-	561,96	-	-
Всего:										8589,96	447,62	221,4

СВОДКА ИТОГОВ

1. Стоимость оборудования	руб.	8590
2. -" монтажных работ	"	448
Всего по смете		руб. 9038

Исполнитель: Мосэнерго  
 Проект: 407-8-13  
 Москва

1965	Комплекты трансформаторные подстанции мощностью до 2х1000 квв без распределительных устройств 6-10кв для промышленных установок.	КТП мощностью 690 квв внутрицеховая со шкафом ввода высокого напряжения. Смета на электроборудование.	Типовой проект 407-8-13	Без изменений в исполнении
------	--	---	-------------------------	----------------------------

ПРОЕКТ 407-3-13      АЛЬБОМ 9  
АДРЕС: МОСКОВСКИЙ ФИЛИАЛ ЦИТП  
МОСКВА № 471, МОЖАЙСКОЕ ШОССЕ 81  
ДОПЕЧАТКА.

1963

ЗАКАЗ

1443

ТИРАЖ

400

ФКЗ.