

ТИПОВЫЕ ПРОЕКТЫ ПРЕДПРИЯТИЙ,  
ЗДАНИЙ И СООРУЖЕНИЙ

ТИПОВОЕ ПРОЕКТНОЕ РЕШЕНИЕ

903-3-05С. 91

# БАКИ - РАСШИРИТЕЛЬНЫЕ

Альбом 1. Пояснительная записка  
Рабочие чертежи

25272-01 Отпускная цена  
на момент реализации  
указана  
в смете-накладной

ТИПОВЫЕ ПРОЕКТЫ ПРЕДПРИЯТИЙ,  
ЗДАНИЙ И СООРУЖЕНИЙ

Типовое проектное решение

903-3-05С. 91

# БАКИ - РАСШИРИТЕЛЬНЫЕ

СОСТАВ ПРОЕКТНОГО РЕШЕНИЯ

Альбом 1. Пояснительная записка  
Рабочие чертежи

Альбом 2. Сметы

РАЗРАБОТАНО

ИНСТИТУТОМ „ЛЕНЭНЕРГОМОНТАЖПРОЕКТ“

Главный инженер *В.И. Есарев* В.И. ЕСАРЕВ  
ИНСТИТУТА

Главный инженер проекта *О.В. Стрельников* О.В. СТРЕЛЬНИКОВ

УТВЕРЖДЕНО

КОНЦЕРНОМ „СОЮЗЭНЕРГОМОНТАЖ“

„17“ ДЕКАБРЯ 1991г ПРИКАЗ № 81

## СОДЕРЖАНИЕ

Обозначение	Наименование	Стр.
БР 35.000 ПЗ	Пояснительная записка	3
БР 35.000	Бак расширительный	4
БР 35.001	Обечайка	9
БР 35.002	Днище	10
БР 35.003	Ребра	10
БР 35.004	Лапа опорная	11
БР 35.005	Отвод	11
БР 35.006	Патрубок	12
БР 35.008	Патрубок	13
БР 36.000	Бак расширительный с эллиптическим днищем	14
БР 36.001	Патрубок	20

Обозначение	Наименование	Стр.
-------------	--------------	------

Расположение и привязочные размеры штуцеров уточняются проектирующей организацией в зависимости от конкретного проекта.

Рабочие чертежи выполнены с учетом сармента труб для наружных тепловых сетей на  $P_y \leq 64 \text{ МПа}$  ( $P_y \leq 64 \text{ кгс/см}^2$ ),  $t \leq 440^\circ\text{C}$ .

В связи с вводом в действие чертежей, содержащихся в настоящем выпуске, аннулируется нормативно-техническая документация: „баки расширительные и конденсатные“ выпуск 9, серия 4.903-10. Баки расширительные должны устанавливаться на бетонное основание.

Конструкции и детали баков расширительных допускается применять в районах строительства тепловых сетей с расчетной температурой наружного воздуха не ниже минус  $40^\circ\text{C}$ .

Техническая характеристика

1. Плотность рабочей среды,  $\text{г/м}^3$  1,1
2. Температура рабочей среды,  $^\circ\text{C}$  100
3. Давление избыточное, МПа ( $\text{кгс/см}^2$ ) +0,05 (+0,05)
4. Вакуум, МПа ( $\text{кгс/см}^2$ ) -0,0025 (-0,0025)
5. Нагрузка от теплоизоляции,  $\text{МПа}(\text{кгс/см}^2)$  0,00045 (0,0045)
6. Данная конструкция баков обеспечивает их работоспособность при установке в районах с проектной землетрясением 9 баллов (МРЗ) по шкале МСК-64.

Материал: ВСтЗсп5 по ГОСТ 380-71-температура до  $-30^\circ\text{C}$   
 сталь 14Г2 по ГОСТ 19282-73-температура  $-30^\circ\text{C}$ - $40^\circ\text{C}$   
 сталь 09Г2С по ГОСТ 19282-73-температура  $-40^\circ\text{C}$ - $50^\circ\text{C}$

При температуре стенки +  $45^\circ\text{C}$  и выше на баки должна быть установлена теплоизоляция по ГОСТ 17314-81.

Изготовление, испытание и монтаж баков вести по ТУ 3410.10161-90 „Баки деаэрационные“ зарегистрированные в ИФСЕ 21.03.91 за № 010/013140.

БР 35.000 ПЗ

Лист 2

Формат А4

Имя, Фамилия, Инициалы, Подп., Дата

Рабочие чертежи типовых конструкций баков расширительных (код ОКП 69.3741) выполнены согласно договора № В/150-164 от 15 мая 1990 г., а так же техническим заданием „баки - аккумуляторы БА-527.00.000 ТЗ утвержденным в июне 1990 г.

Баки расширительные предназначены для обеспечения систем центрального теплоснабжения тепловых электростанций и котельных. Они могут применяться в следующих системах:

- а) системы расширения конденсата;
- б) системы и трубопроводы непрерывной продувки;
- в) системы и трубопроводы периодической продувки.

В настоящем выпуске содержатся:

баки расширительные вместимостью от 0,125 до 1,25  $\text{м}^3$  на рабочие давления 0,05 МПа и 0,4-0,6 МПа (0,5 и 4,0 ± 0,0  $\text{кгс/см}^2$ )

Конструкции баков учитывают требования технологичности по антикоррозионным покрытиям: все ребра жесткости вынесены наружу, что значительно снижает трудоемкость работ по химпокрытиям. Для улучшения условий обслуживания все баки снабжены площадками и лестницами.

Баки снабжены всеми необходимыми штуцерами. Запорная арматура должна применяться в стальном исполнении.

БР 35.000 ПЗ

баки расширительные

Лист	1	2
Инициалы и Подп.		
Дата		

Имя, Фамилия, Инициалы, Подп., Дата

Унк. № подл. Подп. и дата. Взам. унк. №. Унк. № докум. Подп. и дата

ТПР 903-3-05С.94 Р.1

Формат	Знак	Лист	Обозначение	Наименование	Кол. на исполн. БР 35.000 -						Примечание	
					-	01	02	03	04	05		06
				<u>Документация</u>								
A3			БР 35.000 СБ	Сборочный чертеж	X	X	X	X	X	X		
				<u>Детали</u>								
A3	1		БР 35.001 -01	Обечайка	1						1	
			-03	Обечайка		1						
			-05	Обечайка			1					
			-07	Обечайка				1				
			-09	Обечайка					1			
			-11	Обечайка						1		
A4	2		БР 35.002	Днище	1							

				БР 35.000						
Изм.	Лист	№ докум.	Подп.	Дата				Лист	Лист	Листов
Разраб.	Востряков О.И.	03.91						1	6	6
Проб.	Кольцов В.И.	03.91						Институт Энергомонтажпроект Ленинградский филиал Формат А4		
Г. контр.										
И. контр.	Паутов В.И.	03.91								
Утв.	Григорьев В.И.	03.91						Бак расширительный		

Унк. № подл. Подп. и дата. Взам. унк. №. Унк. № докум. Подп. и дата

Формат	Знак	Лист	Обозначение	Наименование	Кол. на исполн. БР 35.000 -						Примечание	
					-	01	02	03	04	05		06
A4	2		БР 35.002 -02	Днище						1		
			-04	Днище	1							
			-06	Днище		1						
			-08	Днище			1	1				
			-10	Днище					1			
A4	3		БР 35.003	Ребро	4					4		
			-01	Ребро	4	4						
			-02	Ребро			4	4	4			
A4	4		БР 35.004	Лапа опорная	2					2		
			-01	Лапа опорная	2							

				БР 35.000						
Изм.	Лист	№ докум.	Подп.	Дата				Лист		
							Формат А4			
							2			

25272-01  
5

Изм. № подл.	Подп. и дата	Взам. инв. №	Изм. № докум.	Подп. и дата
--------------	--------------	--------------	---------------	--------------

Формат Зона	Лист	Обозначение	Наименование	Кол. на исполн. БР 35.000 —							Примечание	
				—	01	02	03	04	05	06		
А4	4	БР 35.004 -02	Лапа опорная		2							
		-03	Лапа опорная			2	2					
		-04	Лапа опорная						2			
А3	5	БР 35.002 -01	Днище	1								
		-03	Днище							1		
		-05	Днище	1								
		-07	Днище		1							
		-09	Днище				1	1				
		-11	Днище							1		
А4	6	БР 35.005	Отвод	1	1							
		-01	Отвод			1	1	1				
		-02	Отвод							1		
А3	7	БР 35.006	Патрубок	2						2		
		-01		2								
				БР 35.000							Лист 3	
				Изм. Лист № докум. Подп. Дата							Формат А4	

Изм. № подл.	Подп. и дата	Взам. инв. №	Изм. № докум.	Подп. и дата
--------------	--------------	--------------	---------------	--------------

Формат Зона	Лист	Обозначение	Наименование	Кол. на исполн. БР 35.000 —							Примечание	
				—	01	02	03	04	05	06		
А3	7	БР 35.006 -02	Патрубок		2							
		-03	Патрубок			2						
		-04	Патрубок				2					
		-05	Патрубок						2			
		БР 35.007	Патрубок									
Б4	8		Труба 15x2,5 L=100									
			ГОСТ 3262-75	1	1	1	1	1	1	1		0,08 кг
А3	9	БР 35.008 -01	Патрубок	1								
		-03	Патрубок		1							
		-04	Патрубок			1						
		-05	Патрубок				1	1				
		-06	Патрубок							1		
А3	10	БР 35.008	Патрубок	1								
		-01	Патрубок		1							
		-02	Патрубок			1						
				БР 35.000							Лист 4	
				Изм. Лист № докум. Подп. Дата							Формат А4	

Шиф. № подл.	Подп. и дата	Взам. шиф. №	Шиф. № докум.	Подп. и дата
--------------	--------------	--------------	---------------	--------------

Формат Зона	Лист	Обозначение	Наименование	Кол. на исполн. БР 35.000 -							Примечание	
				-	01	02	03	04	05	06		
А3	10	БР 35.008 - 03	Патрубок				1	1				
		-04	Патрубок						1			
		<u>Стандартные изделия</u>										
	11	Францы ГОСТ 12820-80										
		1-80-2,5	1									
		1-80-6,0								1		
		1-125-2,5		1								
		1-150-2,5				1						
		1-200-2,5					1	1				
	12	Францы ГОСТ 12820-80										
		1-50-2,5	1	1								
		1-50-6,0								1		
БР 35.000											Лист	
											5	

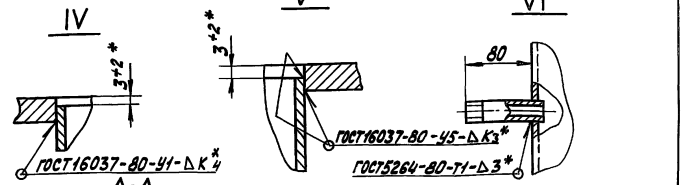
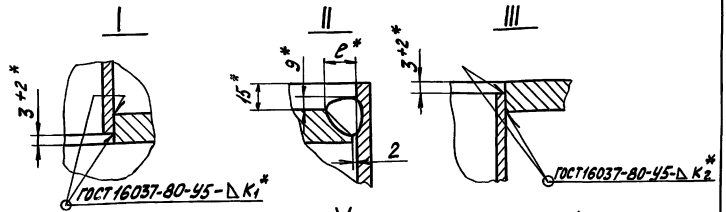
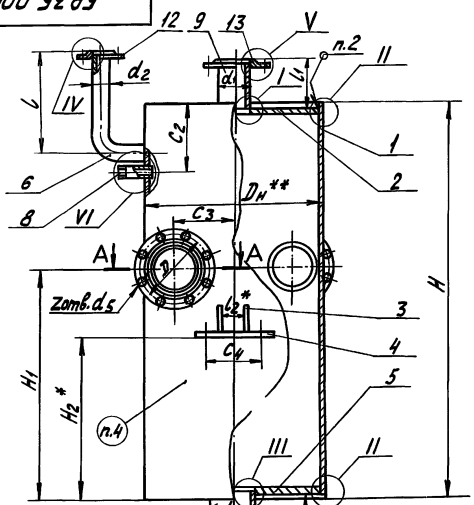
Формат А4

Шиф. № подл.	Подп. и дата	Взам. шиф. №	Шиф. № докум.	Подп. и дата
--------------	--------------	--------------	---------------	--------------

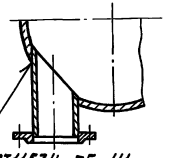
Формат Зона	Лист	Обозначение	Наименование	Кол. на исполн. БР 35.000 -							Примечание
				-	01	02	03	04	05	06	
	12	Францы ГОСТ 12820-80									
		1-80-2,5			1	1	1				
		1-100-2,5							1		
	13	Францы ГОСТ 12820-80									
		1-50-2,5	1								
		1-50-6,0								1	
		1-80-2,5		1							
		1-100-2,5				1					
		1-125-2,5					1	1			
	14	Францы ГОСТ 12820-80									
		1-100-2,5	2								
		1-100-6,0								2	
		1-125-2,5		2							
		1-150-2,5			2						
		1-200-2,5				2					
		1-250-2,5					2				
	1-300-2,5							2			
БР 35.000											Лист
											6

Формат А4

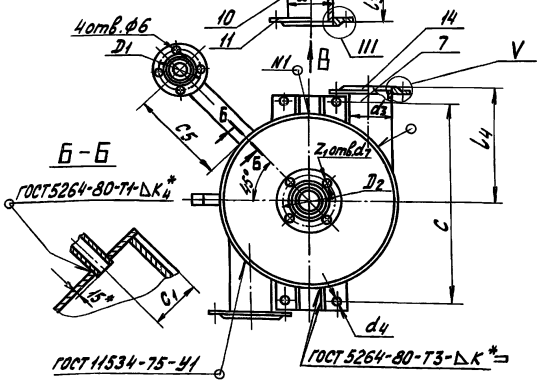
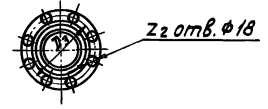
БР 35.000 СБ



А-А



Вид В  
Фланец



1. Размеры для справок, кроме отмеченных \*.
2. H14; h14; ± E3.
3. Сварка ручная дуговая. Электрод 342 ГОСТ 9467-75.
4. Место маркировки. Способ и содержание по ГОСТ 24306-80.
5. Технические требования по ГОСТ 24306-80.

Таблицу исполнений см. лист 2.

БР 35.000 СБ				Лит.	Масса	Масшт.
Изм.	Лист	№ докум.	Подп.	Дата	см.	—
Разраб.	Морзон	Лист 1 из 1			табл.	
Проб.	Копылов	11.9			Лист 1	Листов 2
Т.контр.					Институт Энергоаппаратпроект Ленинградский филиал	
Н.контр.	Паштов	11.9				
Чтв.	Горбачев	11.9				

Лит. Исполн. Подп. и дата Взам. инв. № Изм. № Изм. Подп. и дата



Размеры в мм

Таблица

Обозначение	Объем, м <sup>3</sup>	Давление рабочее кгс/см <sup>2</sup>	D <sub>H</sub>	D	D <sub>1</sub>	D <sub>2</sub>	D <sub>3</sub>	d	d <sub>1</sub>	d <sub>2</sub>	d <sub>3</sub>	d <sub>4</sub>	d <sub>5</sub>	d <sub>6</sub>	d <sub>7</sub>	H	H <sub>1</sub>	H <sub>2</sub>
БР35.000 СБ	0,125	0,5	426	170	110	110	150	89	57	57	108	14	18	14	14	1000	600	400
-01	0,250		530	200		150	200	133	89		133	18				1200	700	500
-02	0,500		630	225	170	225	159	108	159	18	1700	1100		700				
-03	0,750		820	150	200	280	219	133	89	219	23	273	23	18	18	2000	1300	1000
-04	1,000																	
-05	1,250		920	395	170	225	335	273	159	108	325	23	18	14	14	1000	600	400
-06	0,125		4÷6	426	170	110	110	150	89	57	57	108	14	18	14	14	1000	600

Размеры в мм

Продолж. табл.

Обозначение	C	C <sub>1</sub>	C <sub>2</sub>	C <sub>3</sub>	C <sub>4</sub>	C <sub>5</sub>	L	L <sub>1</sub>	L <sub>2</sub>	L <sub>3</sub>	L <sub>4</sub>	K	K <sub>1</sub>	K <sub>2</sub>	K <sub>3</sub>	K <sub>4</sub>	e	g	Количество отверстий			Масса кг
																			Z	Z <sub>1</sub>	Z <sub>2</sub>	
БР35.000 СБ	486	100	100	135	140	285	305	135	70	136	260	6	4	5	5	4	10	3	4	4	4	111,0
-01	610	150	200	175	150	435	456	134	110	256	330		5				7	7	7	15	12	4
-02	710		250	210	190			135	120	260	500	9		9	12	8					12	
-03	920	300	270	250	160	550	4	5	5	15	4		4				4	4	4	4		4
-04	1020	260	300	485	506	256						160		550	4	5					5	
-05	1020	100	100	135	140	285	305	134	70	136	250	4	5	5			4	4	4	4		4
-06	486	100	100	135	140	285	305	134	70	136	250				4	5					5	

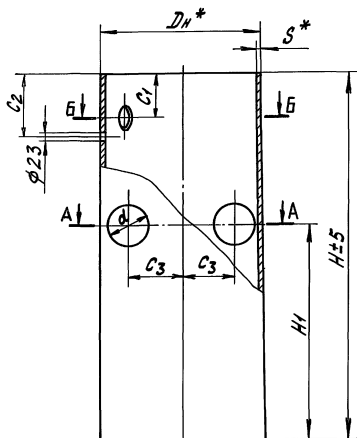
Пример условного обозначения расширительного бака  
емкостью 0,125 м<sup>3</sup> и P<sub>раб</sub> = 0,5 кгс/см<sup>2</sup>

Бак расширительный 0,125-БР35.01

Изм.	Лист	№ докум.	Подп.	Дата	БР 35.000 СБ	Лист
						2

БР 35.001

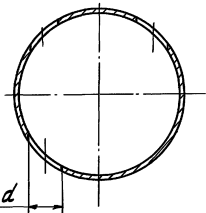
√(✓)



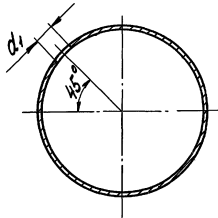
Размеры в мм

Обозначение	$D_n$	$S$	$H$	$H_1$	$C_1$	$C_2$	$C_3$	$d_1$	Масса, кг
БР 35.001	426		815	415	100	100	135	108	58
-01			1000	600				57	71
-02	530	7	1050	470		200	175	133	86
-03			1200	700					107
-04	630		1510	850			210	159	154
-05			1700	1100		250			180
-06			1180	580	150		270	219	216
-07	820		1500	900			240	273	274
-08			1580	980					294
-09		9	2000	1300		300			351
-10			1610	950			260	325	322
-H	920		2000	1300				108	404

А-А



Б-Б



- \* Размеры для справок.
- $H 14; \pm \frac{E_3}{2}$ .

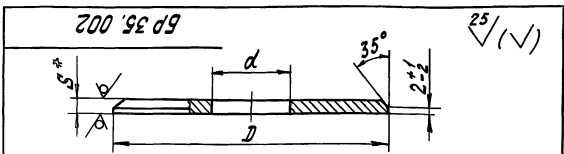
БР 35.001

				лит.		Масса	
Изм.	Лист	Исполн.	Подп.	Дата	Мат.	Масса	Мат.лит.
						см	—
Разраб. Пров. Т. контр.				Исполн. Проверка		Мат. лит.	
И. контр. Утв.				Исполн. Проверка		Мат. лит.	
				Институт Энергомонтажпроект		Ленинградский филиал	

Обечайка  
 $D_n \times S$  ГОСТ 10704-76  
 в ст 3 п 5 ГОСТ 10705-80

25272-01 10

Формат А3



Размеры в мм

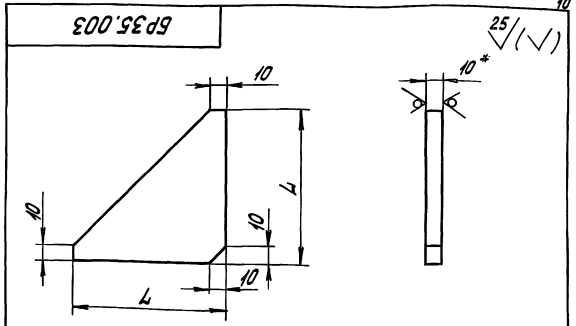
Обозначение	D	d	S*	Масса, кг
БР35.002	412	57	10	10,3
-01		89		9,9
-02		57		18,4
-03	516	89	12	17,8
-04		133		19,0
-05	616	103	14	18,2
-06		159		31,6
-07	802	133	18	30,4
-08		219		63,2
-09	902	159	20	65,4
-10		273		97,3
-11				90,5

1. \*Размер для справок.  
2. h14; h14.

3. Диаметры днац „D” уточнить по фактическим внутренним диаметрам труб поз.1 черт. БР35.001 с учетом зазора не свыше 2мм на сторону.

Изм. Испол. Проект. и детали

БР35.002				Лист	Масса	Масштаб
Изм.	Лист	№ докум.	Лист	Дата	см. табл.	—
Разработ.	Исполн.	Провер.	Мерзон	11.91		
Днище				Лист	Листов 1	
5-ИИ-5 ГОСТ 19903-74				Институт Энергомонтажпроект Ленинградский филиал		
СтЗен5 ГОСТ 44637-89				Формат А4		



Размеры в мм

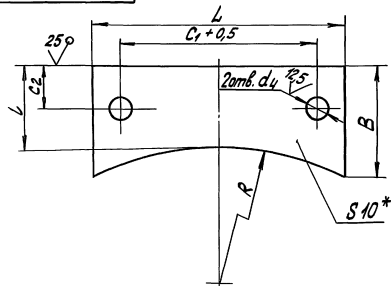
Обозначение	L	Масса, кг
БР35.003	60	0,161
-01	80	0,306
-02	100	0,453

1. Размер для справок.  
2. ±  $\frac{t_3}{2}$ .

Изм. Испол. Проект. и детали

БР35.003				Лист	Масса	Масштаб
Изм.	Лист	№ докум.	Лист	Дата	см. табл.	—
Разработ.	Исполн.	Провер.	Мерзон	11.91		
Редра				Лист	Листов 1	
5-ИИ-10 ГОСТ 19903-74				Институт Энергомонтажпроект Ленинградский филиал		
СтЗен5 ГОСТ 44637-89				Формат А4		

БР 35.004



Размеры в мм

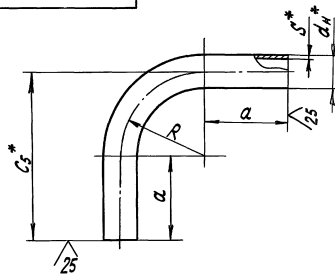
Обозначение	R	L	B	C <sub>1</sub>	C <sub>2</sub>	L	d <sub>4</sub>	Масса, кг
БР 35.004	213	180	66	140	30	60	13	0,87
-01	265	220	104	150	40	80	17	1,48
-02	315	250	106	190				1,69
-03	410	350	140	250	50	100	23	3,04
-04	460	400	145	300				3,50

- \* Размер для справок.
- h14; h14; ±  $\frac{E3}{2}$ .

БР 35.004

Изм.	Лист	№ докум.	Подп.	Дата	Лист	Масса	Масшт.
Разраб.	Инж.	Проф.	Проф.	Проф.			
					1	см, табл.	
Лопатка опорная					Институт Энергомонтажпроект Ленинградский филиал		
Б-104-10 ГОСТ 19.903-74					Формат А4		
Лист 3 из 5 ГОСТ 16.37-89							
И.контр. Паутов							
Утв. Копылов							

БР 35.005



Размеры в мм

Обозначение	Проход условный Ду	d <sub>H</sub> *	S*	R	a	C <sub>5</sub>	Масса, кг
БР 35.005	50	57	3	150	150	300	2,48
-01	80	89	3,5	250	200	450	5,86
-02	100	108	4	300	500	8,95	

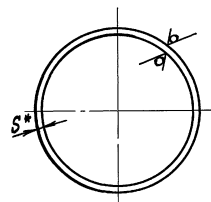
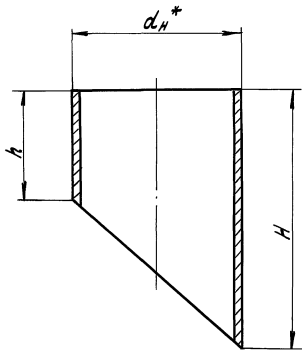
- \* Размер для справок.
- ±  $\frac{E3}{2}$ .

БР 35.005

Изм.	Лист	№ докум.	Подп.	Дата	Лист	Масса	Масшт.
Разраб.	Инж.	Проф.	Проф.	Проф.			
					1	см, табл.	
Отвод					Институт Энергомонтажпроект Ленинградский филиал		
Б-104-10 ГОСТ 19.903-74					Формат А4		
Лист 3 из 5 ГОСТ 16.37-89							
И.контр. Паутов							
Утв. Копылов							

900 55 d9

25 (✓) (✓)



Размеры в мм

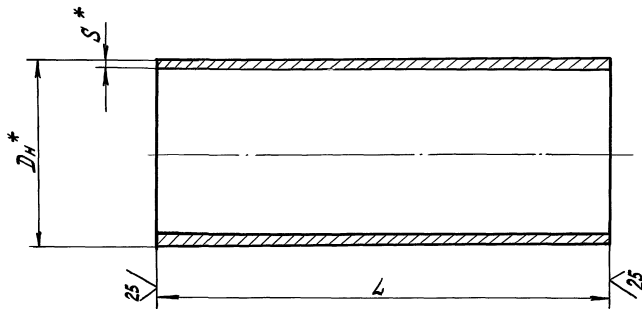
Обозначение	Прочность	$d_H^*$	$S^*$	H	h	Масса, кг
БР 35.006	100	108	3,5	165	70	1,21
-01	125	133		225	90	2,00
-02	150	159	4,5	270	105	3,22
-03	200	219	5,0	345	125	7,41
-04	250	273	7,0	340	105	10,20
-05	300	325		370	100	14,70

- \* Размеры для справок.
- $\pm \frac{\pm 3}{2}$ .

ИИИ. Институт Энергоснабжения и Энергоустройства Ленинградского филиала  
 ТПР 903-3-05С.91. АИ.1

				БР 35.006				
Изм.	Лист	№ докум.	Подп.	Дата	Патрубок	Лит.	Масса	Масшт.
Разраб.	Ис.	Ис.	Ис.	03.91		см.	—	
Проб.	Ис.	Ис.	Ис.	Ис.		мм.		
И. контр.	Почтов.	Ис.	Ис.	Ис.	Труба	Лист	Листов	1
Утв.	Копылов	Ис.	Ис.	Ис.	$d_H \times S$ ГОСТ 10704-76	Институт Энергоустройства Ленинградского филиала		
					8-ВСтЗис5 ГОСТ 10705-80			

БР 35.008



Размеры в мм

Обозначение	$D_n^* \times S^*$	L	Масса, кг
БР 35.008	57×3	140	0,56
-01	89×3,5		1,03
-02	108×4		1,43
-03	133×4		1,78
-04	159×4,5	260	4,46
-05	219×6	265	8,35
-06	273×7	260	11,94

- \* Размеры для справок.
- н 14.

БР 35.008

				БР 35.008			
Изм.	Лист	№ докум.	Подп.	Дата	Лит.	Масса	Масштаб
Разраб.	Ис.	Ис.	Ис.	03.91		см.	—
Проб.	Мерзон	Ис.	Ис.	Ис.		мод.	
Т. контр.					Лист	Листов	1
И. контр.	Пачтов	Ис.	Ис.	Ис.	Труба $D_n \times S$ ГОСТ 10704-76 в соответствии с ГОСТ 10705-80		
Утв.	Копылов	Ис.	Ис.	Ис.			
					Институт Энергомашинопроект Ленинградский филиал		

Имв. № подл. Подп. и дата Взам. имв. № инв. № субл. Подп. и дата

ТПР 903-3-05С.94 Ал.1

Формат	Зона	Поз.	Обозначение	Наименование	Кол. на исполн. БР 36.000 -					Примечание	
					-	01	02	03	04		05
				Документация							
A3			БР 36.000 СБ	Сборочный чертеж	X	X	X	X	X		
				Детали							
A3	1		БР 36.001	Патрубок	1						
	2		-01	Патрубок	1						

				БР 36.000		
Изм. лист	№ докум.	Подп.	Дата	Бак расширительный с эллиптическим днищем		
Разраб.	Дегтярева	Ф.И.	03.91			
Проб.	Кельшов	В.И.	9.91			
И. контр.	Лагутов	С.И.	11.91			
И. контр.	Стрельников	И.И.	11.91			
Лист	1	Листов	6	Институт Энергоинтегралпроект Ленинградский филиал Формат А4		

Имв. № подл. Подп. и дата Взам. имв. № инв. № субл. Подп. и дата

Формат	Зона	Поз.	Обозначение	Наименование	Кол. на исполн. БР 36.000 -					Примечание	
					-	01	02	03	04		05
A3	1		БР 36.001 -02	Патрубок		1					
			-03	Патрубок			1	1			
			-05	Патрубок					1		
A3	2		БР 36.001 -02	Патрубок	1						
			-04	Патрубок		1					
			-06	Патрубок			1				
			-07	Патрубок				1	1		
			-08	Патрубок						1	
A3	3		БР 35.001	Обечайка	1						
			-02	Обечайка		1					
			-04	Обечайка			1				
			-06	Обечайка				1			
			-08	Обечайка					1		
			-10	Обечайка						1	
A4	4		БР 35.003	Ребро	4						

				БР 36.000			
Изм. лист	№ докум.	Подп.	Дата				Лист
							2

25372-01 15

Формат А4

Изм. № подл. Подп. и дата Изм. № подл. Подп. и дата

ТПР 903-3-05С.91 АА.1

Формат	Зона	Поз.	Обозначение	Наименование	Кол. на исполн. БР 36.000 —					Примечание
					—	01	02	03	04	
A4	4		БР 35.003 -01	Ребро	4	4				
			-02	Ребро			4	4	4	
A4	5		БР 35.004	Лапа опорная	2					
			-01	Лапа опорная	2					
			-02	Лапа опорная		2				
			-03	Лапа опорная			2	2		
			-04	Лапа опорная					2	
A4	6		БР 35.005	Отвод	1	1				
			-01	Отвод		1	1	1		
			-02	Отвод					1	
A3	7		БР 35.006	Патрубок	2					
			-01	Патрубок	2					
			-02	Патрубок		2				
			-03	Патрубок				2		

Изм. Лист № докум. Подп. Дата

БР 36.000

Лист 3

Формат А4

Изм. № подл. Подп. и дата Изм. № подл. Подп. и дата

Формат	Зона	Поз.	Обозначение	Наименование	Кол. на исполн. БР 36.000 —					Примечание
					—	01	02	03	04	
A3	7		БР 35.006 -04	Патрубок				2		
			-05	Патрубок					2	
B4	8		БР 36.002	Патрубок						
				Труба 15×2,5 L=100						
				ГОСТ 3262-75	1	1	1	1	1	1
				Стандартные изделия						
				Днища ГОСТ 6533-78						
				426×10	2					
				530×10		2				
				630×10			2			
				820×10				2	2	
				920×10					2	

Изм. Лист № докум. Подп. Дата

БР 36.000

Лист 4

Формат А4



Инв. № подл. Подп. и дата. Взам. инв. №. Инв. № докум. Подп. и дата.

ТПР 903-3-05С.91 А.1

Формат	Зона	Лист	Обозначение	Наименование	Кол. на исполн. БР 36.000 -						Примечание		
					-	01	02	03	04	05			
	10			Францы ГОСТ 12820-80									
				1-50-6,0	1								
				1-65-6,0		1							
				1-80-6,0			1						
				1-100-6,0				1	1				
				1-125-6,0						1			
	11			Францы ГОСТ 12820-80									
				1-50-6,0	1	1							
				1-80-6,0			1	1	1				
				1-100-6,0						1			
	12			Францы ГОСТ 12820-80									
				1-100-6,0	2								
				1-125-6,0		2							
				1-150-6,0			2						

Изм. лист № докум. Подп. Дата

БР 36.000

Лист 5

Формат А4

Инв. № подл. Подп. и дата. Взам. инв. №. Инв. № докум. Подп. и дата.

Формат	Зона	Лист	Обозначение	Наименование	Кол. на исполн. БР 36.000 -						Примечание		
					-	01	02	03	04	05			
	12			Францы ГОСТ 12820-80									
				1-200-6,0			2						
				1-250-6,0				2					
				1-300-6,0					2				
	13			Францы ГОСТ 12820-80									
				1-80-6,0	1								
				1-125-6,0		1							
				1-150-6,0			1						
				1-200-6,0				1	1				
				1-250-6,0						1			

Изм. лист № докум. Подп. Дата

БР 36.000

Лист 6

Формат А4

25272-01 17

БР 36.000 СБ

ГОСТ 16037-80-У5-Д К1\*

ГОСТ 16037-80-У5-Д К1\*

ГОСТ 5264-80-Т1-Д К1\*

ГОСТ 5264-80-Т1-Д К1\*

ГОСТ 16037-70-С17

Zamb. d<sub>5</sub>

ГОСТ 5264-80-Т3-Д 6\*

ГОСТ 16037-80-У5-Д К1\*

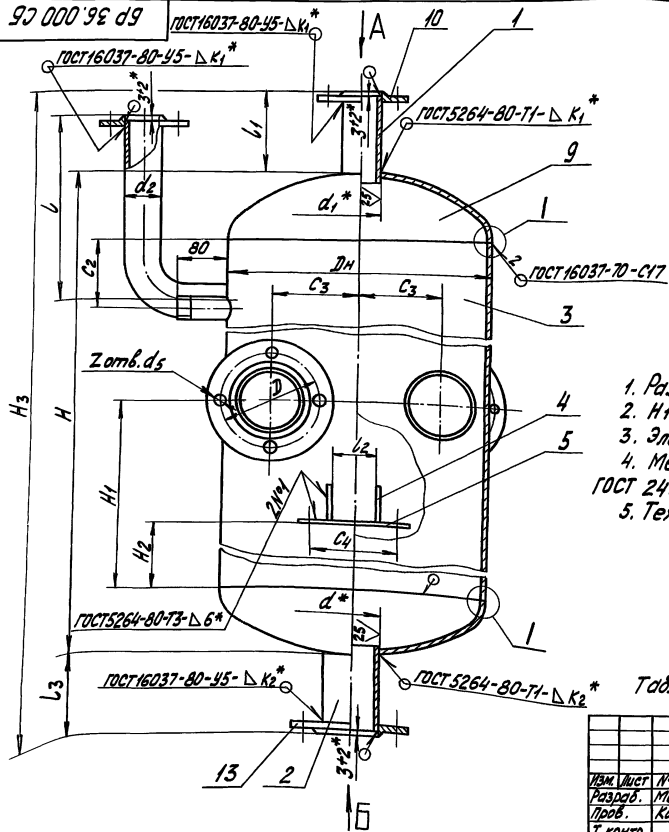
ГОСТ 5264-80-Т1-Д К2\*

1. Размеры для справок, кроме отмеченных \*
2. H14; h14; ±  $\frac{0.2}{2}$ .
3. Электрод Э42 ГОСТ 9467-75.
4. Места маркировки. Способ и содержание по ГОСТ 24306-80.
5. Технические требования по ГОСТ 24306-80.

Таблицу исполнений см. лист 3.

№, № подл. и дата взамен или изменения, подпись и дата

ТПР 903-3-05С.91 Ял.1



БР 36.000 СБ

Изм.	Лист	Исполн.	Подп.	Дата
Разраб.	Мерзон	Иванов	И.И.	11.77
Проб.	Копылов	Григорьев	В.И.	
Т. контр.				
И. контр.	Политов			
Этб.	Горбачев	Горбачев	И.И.	

Бак расширительный с эллиптическим днищем

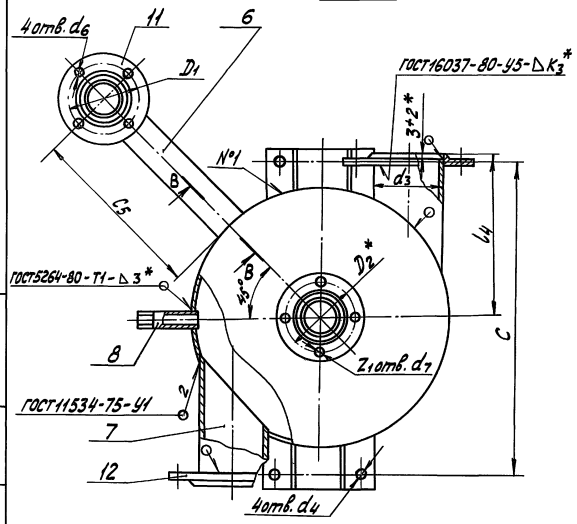
Сварочный чертеж

Лист	Масштаб	Масштаб
	см. табл.	—
Лист 1	Листов 3	
Институт Энергомонтажпроект Ленинградский филиал		

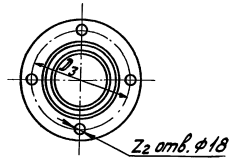
ТПР 903-3-05С.91 Рп.1

97 000 9Е d7

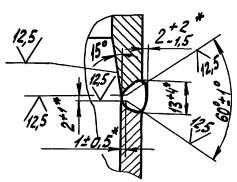
Вид А



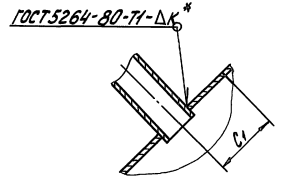
Вид Б



1  
M 1:1



Б-Б



Изм. №подп. Изм. № в черт. Изм. № в сбор. Изм. № в отв. Изм. № в отв. Изм. № в отв.

ИЗМ.	ИЗМ.	ИЗМ.	ИЗМ.	ИЗМ.	ИЗМ.	97 000 9Е d7	25272-01 19	фгпмат А3	Лист
									2

97 000 9Е d7

25272-01 19 фгпмат А3

ТПР 903-3-05-С.91 АА-1

Размеры в мм

Таблица

Обозначение бака	Емкость м <sup>3</sup>	Давление рабочее, кгс/см <sup>2</sup>	D <sub>H</sub>	D	D <sub>1</sub>	D <sub>2</sub>	D <sub>3</sub>	d	d <sub>1</sub>	d <sub>2</sub>	d <sub>3</sub>	d <sub>4</sub>	d <sub>5</sub>	d <sub>6</sub>	d <sub>7</sub>	H	H <sub>1</sub>	H <sub>2</sub>	H <sub>3</sub>
БР-36.000 СБ	0,125	4÷6	426	170	110	110	150	89	57	57	108	13	18	14	14	1080	415	300	1350
-01	0,250		530	200	130	200	133	76	133		17	1368			470	370	1638		
-02	0,500		630	225	150	225	159	89	159	23	18	1878		850	530	2270			
-03	0,750		820	280	170	280	219	108	89			219		2046					
-04	1,000		920	335	200	335	273	133	108	273	2550								
-05	1,250		920	395	170	200	335	273	133	108	325	23		2134	950	750	2530		

Размеры в мм

Продолж. табл.

Обозначение бака	C	C <sub>1</sub>	C <sub>2</sub>	C <sub>3</sub>	C <sub>4</sub>	C <sub>5</sub>	L	L <sub>1</sub>	L <sub>2</sub>	L <sub>3</sub>	L <sub>4</sub>	K	K <sub>1</sub>	K <sub>2</sub>	K <sub>3</sub>	Количество отверстий			Масса, кг						
																Z	Z <sub>1</sub>	Z <sub>2</sub>							
БР 36.000 СБ	486	100	100	135	140	285	305	134	70	135	230	4	4	5	5	4	4	4	112,2						
-01	670	150	200	175	150	435	495	135	110	256	350								5	7	7	8	4	8	8
-02	710		250	210	190			135	110	256	350	5	7	7	8	4	8	8							
-03	920		300	270	250	435	495	136	120	260	500	5	9	9	12	8	12	8	399,9						
-04	1120		250	240	300	485	506	160	600	500	5								9	9	12	8	12	8	486,9
-05	1120		250	250	300	485	506	160	600	500	5								9	9	12	8	12	8	570,3

Пример условного обозначение бака расширительного с эллиптическим днищем емкостью 0,25 м<sup>3</sup>, на рабочее давление 4÷6 кгс/см<sup>2</sup>

Бак расширительный 0,25-Т36.02.

Изм. № п/п Дата Изм. и содержание

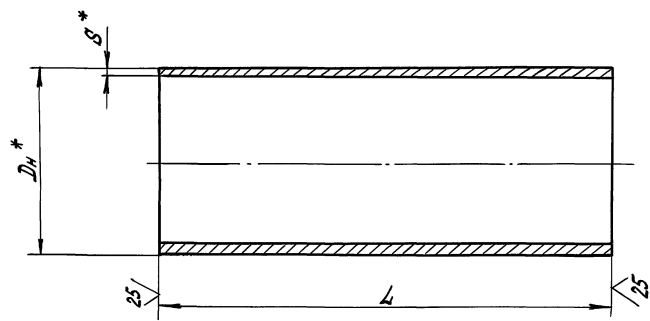
Изм. Дата № докум. Подп. Дата

БР 36.000 СБ

Лист 3

БР 36.001

В(✓)



Обозначение	$D_n^* \times S^*$	$L$	Масса, кг
БР 36.001	57 × 3,5	140	0,56
-01	76 × 3,5	145	0,91
-02	89 × 3,5		1,07
-03	108 × 4	155	1,59
-04	133 × 4	150	1,91
-05		160	2,04
-06	159 × 4,5	270	4,63
-07	219 × 6	275	8,67
-08	273 × 7		12,63

1.\* Размеры для справок.  
2. к 14.

					БР 36.001		Лист	Масса	Масшт.
Изм.	Лист	№ докум.	Подп.	Дата	Патрубок	см. табл.	1	—	—
Разраб.	Легатрека	03.91							
Проб.	Мерзон	11.91							
Т.контр.									
И.контр.	Паутов	11.91			Труба Дн × S ГОСТ 10704 - 76 в-вст 3 пс 5 ГОСТ 10705 - 80	Институт Энергомонтажпроект Ленинградский филиал	Лист		Листов 1
Чтб.	Кольцов	11.91							

25272-01

21

Формат А3

Шифр и номер, подоби. и дата встав. шифр. на шифр. (пробир) лист. и дата