

ТИПОВОЙ ПРОЕКТ 407-1-83

АВТОМАТИЗИРОВАННАЯ ДИЗЕЛЬНАЯ ЭЛЕКТРОСТАНЦИЯ МОЩНОСТЬЮ 1 × 72 кВт (VI - 050-74)

СОСТАВ ПРОЕКТА:

Альбом I - Пояснительная записка, технологические чертежи.

Альбом II - Архитектурно-строительные чертежи.

Часть 1 - Здание в кирпиче

Часть 2 - Здание в бетонных блоках

Альбом III - Чертежи санитарно-технических систем и устройств.

Альбом IV - Сметы.

Часть 1 - Здание в кирпиче.

Часть 2 - Здание в бетонных блоках.

Альбом V - Заказные спецификации.

Альбом VI - Нестандартизированное оборудование.

Часть 1 - Система топливная с баком емкостью 250 литров

Часть 4 - Бак для аварийного слива масла емкостью 250 литров

Часть 2 - Система масляная с баком емкостью 250 литров

Часть 5 - Шкаф для 4-х аккумуляторных батарей

Часть 3 - Бак для воды емкостью 60 литров

Часть 6 - Пульт дистанционного управления на агрегат

Альбом VI Часть 6

ср 282-13

РАЗРАБОТАН
ПРОЕКТНЫМ ИНСТИТУТОМ
ГИПРОСВЯЗЬ

УТВЕРЖДЕН МИНИСТЕРСТВОМ СВЯЗИ СССР
6 ЯНВАРЯ 1976 ГОДА
ВВЕДЕН В ДЕЙСТВИЕ ИНСТИТУТОМ ГИПРОСВЯЗЬ
С 15 МАЯ 1977 ГОДА
ПРИКАЗ № 208 ОТ 21 АПРЕЛЯ 1977 ГОДА

Содержание

Обозначение	Наименование	№ листов
	Содержание	2
404.124.254 КМ	Пульт дистанционного управления дизель-генераторами (агрегат)	3
404.124.254 КМ СБ	Пульт дистанционного управления дизель-генераторами (агрегат)	
	Сборочный чертеж	
404.124.254 КМ ЭЗ	Пульт дистанционного управления дизель-генераторами (агрегат)	4
	Схема электрическая принципиальная	
404.124.254 КМ Э4	Пульт дистанционного управления дизель-генераторами (агрегат)	
	Схема соединений	5
408.607.695 КМ	Заглушка	
404.124.254 КМ ВП	Пульт дистанционного управления дизель-генераторами (агрегат)	
	Ведомость покупных изделий	
408.613.116 КМ	Дно	
408.680.051 КМ	Кольцо	

Обозначение	Наименование	№ листов
406.123.118 КМ	Панель	6
406.123.116 КМ	Панель	
406.123.116 КМ СБ	Панель	
	Сборочный чертеж	7
406.420.067 КМ	Планка под калодку с заземляющим болтом	
406.420.067 КМ СБ	Планка под калодку с заземляющим болтом	
	Сборочный чертеж	
408.500.967 КМ	Планка под калодку	8
406.180.835 КМ	Каркас пульта	
406.180.835 КМ СБ	Каркас пульта	
	Сборочный чертеж	9
408.583.114 КМ	Кольцо уплотнительное	
408.935.036 КМ	Гайка чакунная	
408.054.135 КМ	Панель	
408.803.041 КМ	Шильдик	10
408.034.052 КМ	Корпус пульта	
408.220.150 КМ	Втулка	
408.600.968 КМ	Планка под калодку	
408.668.530 КМ	Скоба перфорированная	11
408.668.531 КМ	Скоба	
408.110.050 КМ	Угальник	
408.110.051 КМ	Угальник	

М-285.03.99
Изм. № 582/16
Телевизор проект 407-1-83
Листом 11
Часть Б

Формат листа	Лист	Лист	Обозначение	Наименование	Кол.	Примечание
				<u>Документация</u>		
12			404.124.254.КМ.05	Сборочный чертеж		
11			404.124.254.КМ.33	Схема электрическая принципиальная		
12			404.124.254.КМ.34	Схема соединений		
12			404.124.254.КМ.07	Ведомость покупных изделий		
				<u>Сборочные единицы</u>		
11	1		406.123.116.КМ	Панель	1	
11	2		406.123.935.КМ	Каркас пульта	1	
				<u>Детали</u>		
11	3		408.607.695.КМ	Заглушка	1	
11	4		408.613.116.КМ	Дно	1	
11	5		408.680.051.КМ	Кольцо	2	
11	6		408.683.114.КМ	Кольцо уплотнительное	1	
11	7		408.935.036.КМ	Гайка накидная	1	
				<u>Стандартные изделия</u>		
	8			Винт М3х11.58.01 ГОСТ 1491-72	2	
	9			Винт М4х10.58.01 ГОСТ 17473-72	16	

404.124.254.КМ

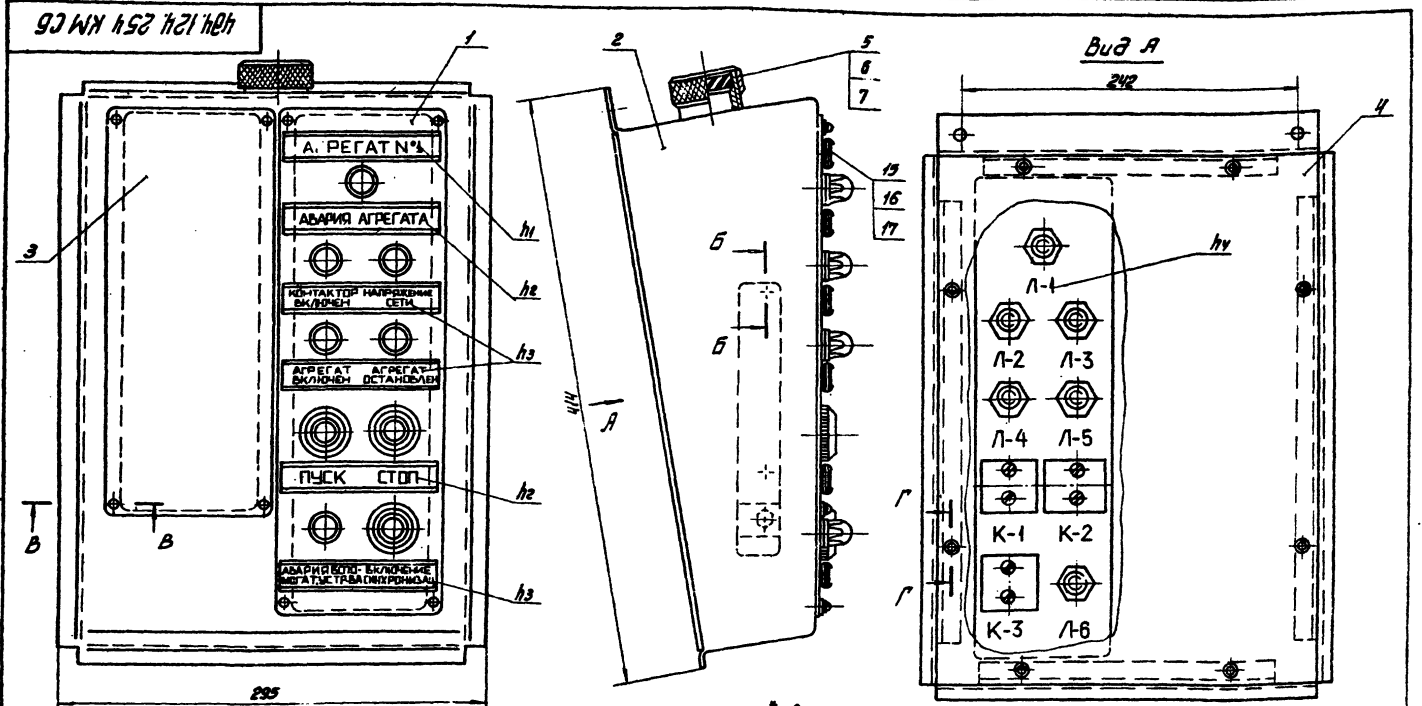
Изм. Лист	№ докум.	Подп.	Дата	Пульт дистанционного управления дизель-генераторами (агрегат)			Лист	Лист	Листов
Разработ. Василькина	ИЗМ. 1	ИЗМ. 1	ИЗМ. 1				1	1	2
Проб. Черная							ГИПРОСВЯЗЬ		
Инж. Гр. Черная							Москва		
Инж. Гр. Черная							Формат 11		

Лист	Лист	Листов	Обозначение	Наименование	Кол.	Примечание
				<u>Шайбы ГОСТ 11371-68</u>		
	10			3.01.01.	2	
	11			4.01.01.	15	
				<u>Шайбы ГОСТ 6402-70</u>		
	12			3.69Г.029	2	
	13			4.69Г.029	16	
				<u>Прочие изделия</u>		
	14		296.672.968	Колодка	2	
				<u>Материалы</u>		
	15			Целлюлоид Т1 05 ГОСТ 576-41		
				18х110	6	
	16			Бумага чертежная ГОСТ 537-73		
				18х110	6	
	17			Картон электротехнический ЭВ ГОСТ 2824-60		
				03х18х110	6	

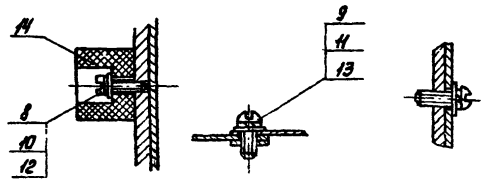
Изм. Лист № докум. Подп. Дата

404.124.254.КМ

Изм. Лист	№ докум.	Подп.	Дата	Пульт дистанционного управления дизель-генераторами (агрегат)			Лист	Лист	Листов
							1	1	2
							Формат 11		



Б-Б М 1:1 В-В М 1:1 Г-Г М 1:1



- * Размеры для справок.
- Надписи: h1=10, h2=7, h3=5 - выгравировать черной тушью по ГОСТ 2.304-68, h4=10 - выгравировать эм. МЦ-25/ГОСТ 5406-73, черной.
- Масса дана без учета электроприборов.

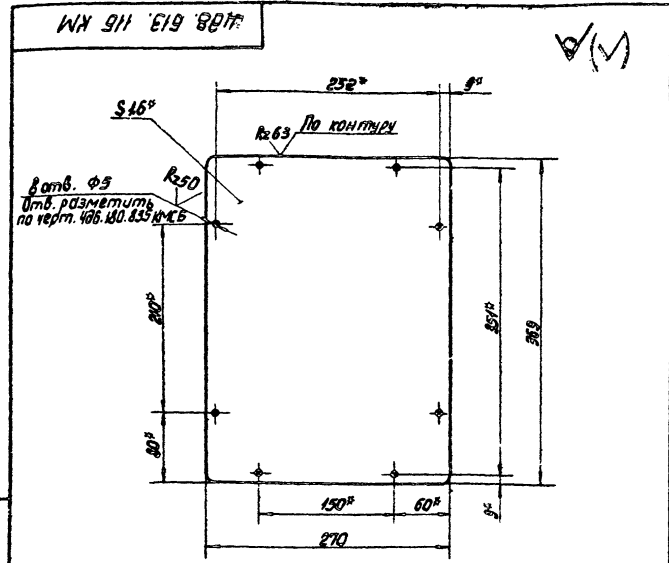
404.124.254.КМ.05

Изм. Лист	№ докум.	Подп.	Дата	Пульт дистанционного управления дизель-генераторами (агрегат)			Лист	Лист	Листов
Разработ. Василькина	ИЗМ. 1	ИЗМ. 1	ИЗМ. 1				5,5	1	2,5
Проб. Черная							ГИПРОСВЯЗЬ		
Инж. Гр. Черная							Москва		
Инж. Гр. Черная							Формат 11		

М-385. 04. 01. 01.
 Чиб. № 31213
 407-1-85
 Таловой проект
 Ялыбом VI
 Часть 6
 Чиб. № 1001, 1002, 1003, 1004, 1005, 1006, 1007, 1008, 1009, 1010, 1011, 1012, 1013, 1014, 1015, 1016, 1017, 1018, 1019, 1020, 1021, 1022, 1023, 1024
 Чиб. № 1001, 1002, 1003, 1004, 1005, 1006, 1007, 1008, 1009, 1010, 1011, 1012, 1013, 1014, 1015, 1016, 1017, 1018, 1019, 1020, 1021, 1022, 1023, 1024

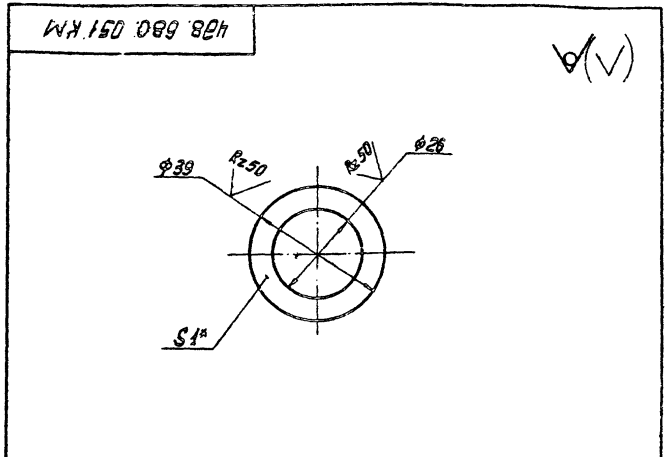
№ п/п	Наименование	Обозначение документа на ластовку	Готовящий	Куда всадит (Обозначение)	Количество				Примечание
					На изд. делов	В комп. лекты	На ре-гуляр.	Всего	
1	Колодка	226. 672. 968	г. Майкоп		2	—	—	2	
2									
3	Фонарь ФН-1	222. 424. 021	г. Аштырка	426. 123. 116 КМ	4	—	—	4	
4									
5	Фонарь ФН-1	222. 424. 021		426. 123. 116 КМ	2	—	—	2	
6									
7	Кнопка КЕОН		Электромеханический завод г. Каменец-Подольский	426. 123. 116 КМ	1	—	—	1	
8	толкатель красный		завод "Ресист" г. Великие Луки	426. 123. 116 КМ	2	—	—	2	
9									
10	толкатель черный		МРП	426. 123. 116 КМ	6	—	—	6	
11									
12	Лампа МН-25-012-1								
13									
14									
15									
16									
17									
18									
19									
20									
21									
22									
23									
24									

				426. 124. 254 КМ 87			
Чиб. лист и док. №	Подп.	Дата		Пульт дистанционного управления дизель-генераторами (агрегат)	Лист	Лист	Листов
Разраб. Вадикова Р.С.				ведомость закупных изделий			
Провер. Васильева Р.С.							
Инж. гр. Черная Г.С.							
Нач. отд. Гринчук В.И.							
				ГИПРОСВЯЗЬ Москва Формат 12			



- Размеры для справок.
- Неуказанные предельные отклонения размеров:
 - отверстий - по В3,
 - валов - по В5,
 - остальные - по СМ3.
- Радиусы скруглений 5мм.
- Покрытие: Эн. НЦ-25 ГОСТ 5406-73, серый, III. П.

426. 613. 116 КМ		
Лист	Масса	Масшт.
	1,25	1:4
Дно		
Лист	ГИПРОСВЯЗЬ Москва	
Формат 11		

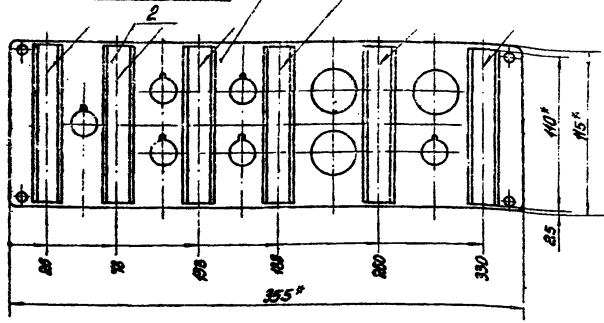


- Размер для справок.
- Неуказанные предельные отклонения размеров:
 - отверстий - по В3,
 - валов - по В5.
- Покрытие: ЦБ. хр.

426. 680. 051 КМ		
Лист	Масса	Масшт.
	0,002	
Кольцо		
Лист	ГИПРОСВЯЗЬ Москва	
Формат 11		

М-886-12-37
 Циб. № 53207
 Типовой проект 407-1-83
 Архив №

406.123.118 КМ
 ГОСТ 15878-70И-Кт-5/15

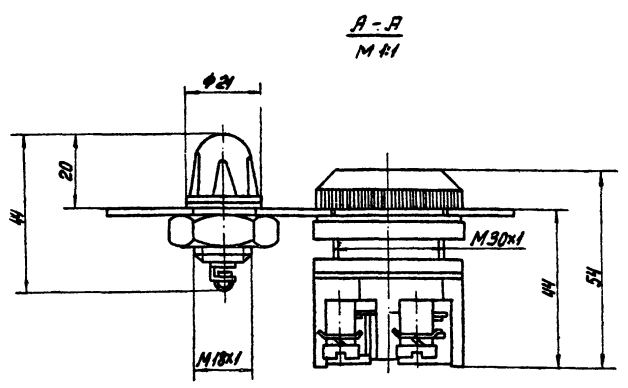
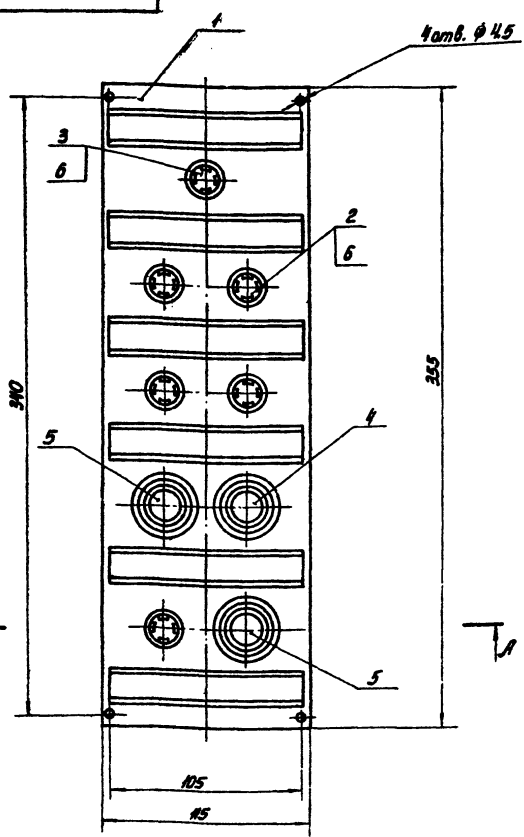


- * Размеры для справок.
- Неуказанные предельные отклонения размеров - по СМ7.
- Покрытие: эм. МЛ-25 ГОСТ 5406-73, серый. 5 П.

Формат	Лист	Поз.	Обозначение	Наименование	Кол.	Примечание
				Детали		
И	1		406.054.136.	Панель	1	
И	2		406.303.041	Шильдик	6	
406.123.118 КМ						
Панель				Лит.	Масса	Масш.
					0.5	1:2.5
				Лист Листов 1		
				ГИПРОСВЯЗЬ Москва		
				Формат 11		

Формат	Лист	Поз.	Обозначение	Наименование	Кол.	Примечание
Документация						
И2			406.123.116 КМ СБ	Сборочный чертеж		
Сборочные ведомости						
И	1		406.123.118 КМ	Панель	1	
Прочие изделия						
	2		202.424.027	Фонарь ФН-1	4	
	3		202.424.028	Фонарь ФН-1	2	
	4			Кнопка КЕ-011		
	4			Талкатель красный	1	
	5			Талкатель черный	2	
	6			Лампа МН-26-012-1	6	
406.123.116 КМ						
Панель				Лит.	Лист	Листов
				ГИПРОСВЯЗЬ Москва		
				Формат 11		

406.123.116 КМ СБ



- Размеры для справок.
- Масса дана без учета электроприборов.

406.123.116 КМ СБ						
Панель				Лит.	Масса	Масш.
Сборочный чертеж					0.5	1:2
				Лист Листов 1		
				ГИПРОСВЯЗЬ Москва		
				Формат 12		

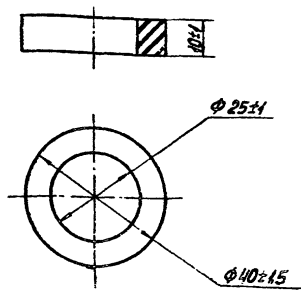
Копировала: О.Х. Сажалина

М. 887.32.77
Либ. № 58222

Техпроект 407-1-83
Явлом и Часть 6

Лист № 1
Лист № 2
Лист № 3
Лист № 4
Лист № 5
Лист № 6
Лист № 7
Лист № 8
Лист № 9
Лист № 10
Лист № 11
Лист № 12
Лист № 13
Лист № 14
Лист № 15
Лист № 16
Лист № 17
Лист № 18
Лист № 19
Лист № 20
Лист № 21
Лист № 22
Лист № 23
Лист № 24
Лист № 25
Лист № 26
Лист № 27
Лист № 28
Лист № 29
Лист № 30
Лист № 31
Лист № 32
Лист № 33
Лист № 34
Лист № 35
Лист № 36
Лист № 37
Лист № 38
Лист № 39
Лист № 40
Лист № 41
Лист № 42
Лист № 43
Лист № 44
Лист № 45
Лист № 46
Лист № 47
Лист № 48
Лист № 49
Лист № 50

428.683.114 KM

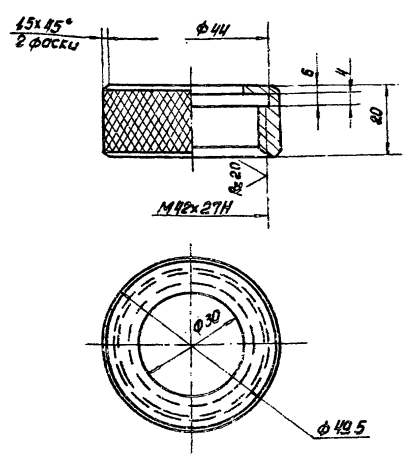


428.683.114 KM

Лит	Масса	Масшт	Материал	Кольцо
				уплотнительное
0.01	1:1	Лист	Листов	1
Лит				Материал
				Резина-пластика ЮМБ-Я-М ГОСТ 7338-65
				ГИПРОСВЯЗЬ Москва

428.935.036 KM

Rz 50 (✓)



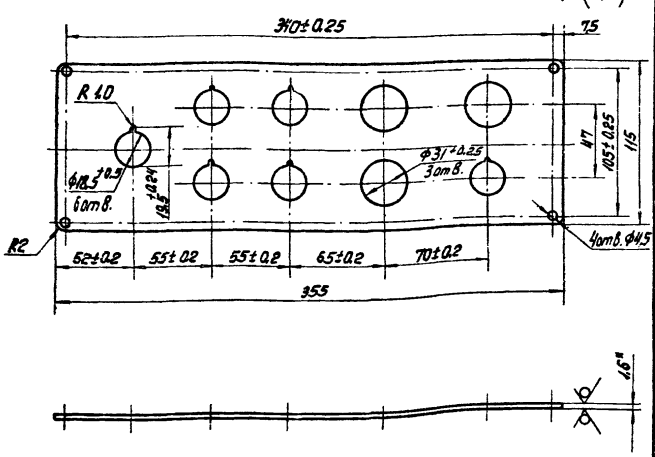
1. Неуказанные предельные отклонения размеров: отверстий - по Яз, валов - по Вз.
2. Накатка сетчатая косяя 42 ГОСТ 25017.
3. Покрытие: Ц9 эр.

428.935.036 KM

Лит	Масса	Масшт	Материал	Гайка
				накидная
0.09	1:1	Лист	Листов	1
Лит				Материал
				В50 ГОСТ 2590-71 Ст. 3 ГОСТ 535-58
				ГИПРОСВЯЗЬ Москва

428.054.136 KM

Rz 50 (✓)



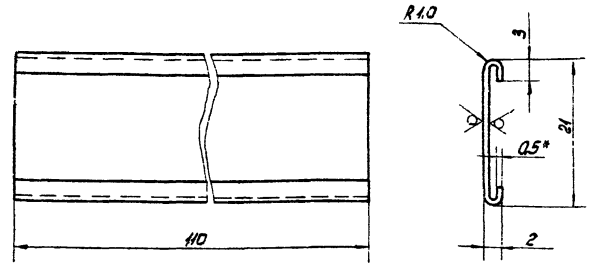
1. * Размер для справок.
2. Неуказанные предельные отклонения размеров: отверстий - по Яз, валов - по Вз, остальных - по СМз.

428.054.136 KM

Лит	Масса	Масшт	Материал	Панель
0.42	1:25	Лист	Листов	1
Лит				Материал
				В46 ГОСТ 19303-74 Ст. 3 ГОСТ 16323-70
				ГИПРОСВЯЗЬ Москва

428.803.041 KM

Rz 50 (✓)

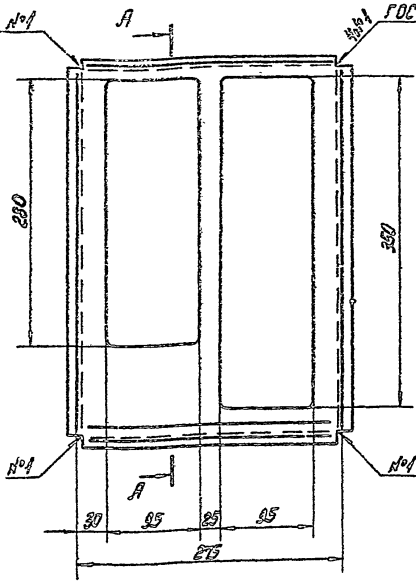


1. * Размер для справок.
2. Неуказанные предельные отклонения размеров валов - по Вз.

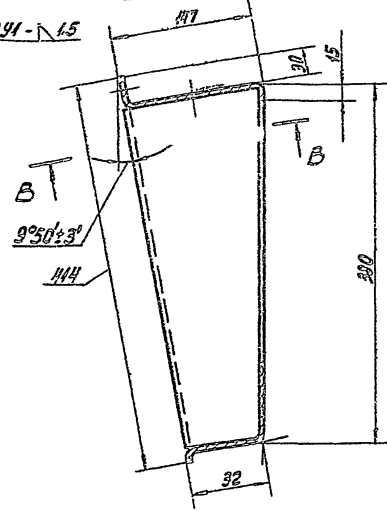
428.803.041 KM

Лит	Масса	Масшт	Материал	Шильдик
0.013	2:1	Лист	Листов	1
Лит				Материал
				В46 ГОСТ 19303-74 Ст. 3 ГОСТ 16323-70
				ГИПРОСВЯЗЬ Москва

408.034.052 КМ

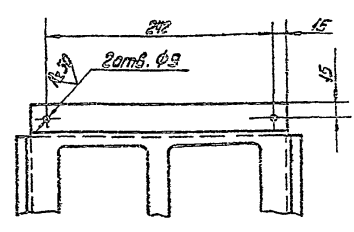


А-А

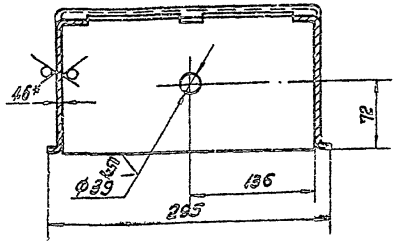


Б

Вид Б



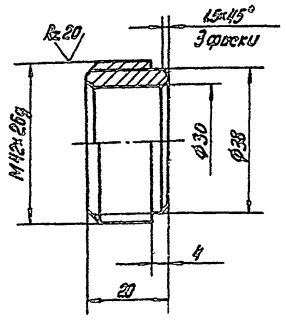
В-В



- * Размер для справок.
- Неуказанные предельные отклонения размеров: отверстий - по А5, валов - по В5, остальных - по СМ5.
- Сварные швы зачистить R_z80/.
- Радиусы скруглений 3мм.
- Внутренние радиусы ступи 3мм.
- Острые кромки зашкурить.

				408.034.052 КМ			
Изм.	Лист	И докум.	Подп.	Дата	Лит	Масса	Масшт
		Разраб. Васильева	Л.С.			2,7	1:1
		Пров. Черная	Л.С.		Лист	Листов	1
		Рис. гр. Черная	Л.С.		Литросвязь		
		Нач. отд. Грингит	Л.С.		Москва		
Лит					816 ГОСТ 19903-74		Гипросвязь
					Ст.3 ГОСТ 16523-70		Москва
Формат 12							

408.220.150 КМ



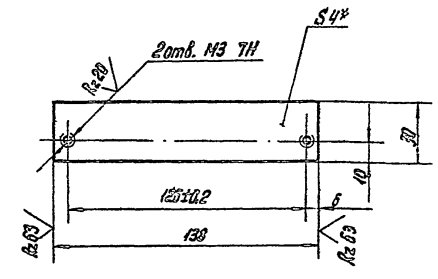
- * Размеры для справок.
- Неуказанные предельные отклонения размеров: отверстий - по А5, валов - по В5, остальных - по СМ5.

408.220.150 КМ

Втулка

Лит	Масса	Масшт
	0,1	1:1
Лит	Листов	
Корп	815 ГОСТ 2590-71	
	Ст.3 ГОСТ 535-58	
	Гипросвязь	
	Москва	

408.600.968 КМ



- * Размеры для справок.
- Неуказанные предельные отклонения размеров: отверстий - по А5, валов - по В5, остальных - по СМ5.

408.600.968 КМ

Планка под колодку

Изм.	Лист	И докум.	Подп.	Дата	Лит	Масса	Масшт
		Разраб. Васильева	Л.С.				
		Пров. Черная	Л.С.		Лит	Листов	1
		Рис. гр. Черная	Л.С.		Литросвязь		
		Нач. отд. Грингит	Л.С.		Москва		
Лит					4301067 100 37		Гипросвязь
					Ст.3 ГОСТ 535-58		Москва
Контроль: С.С. Савкина							

ЦЕНТРАЛЬНИЙ ИНСТИТУТ ТЕПЛОГО ПРОЕКТИРОВАНИЯ
ГОСУДАРСТВО СССР
Свердловский филиал
620062 г. Свердловск-62, ул. Генеральская 3-А
Заказ № 5395 див. № 498213 тарак. 250
Сдано в печать _____ 1978г. Цена., 0-82