

ТИПОВОЙ ПРОЕКТ

407-1-83

АВТОМАТИЗИРОВАННАЯ ДИЗЕЛЬНАЯ
ЭЛЕКТРОСТАНЦИЯ МОЩНОСТЬЮ 1×72 КВТ
(VI-050-74)

СОСТАВ ПРОЕКТА:

- Альбом I - Пояснительная записка. Технологические чертежи
Альбом II - Архитектурно-строительные чертежи
часть 1 - Здание в кирпиче
часть 2 - Здание в бетонных блоках
Альбом III - Чертежи санитарно-технических систем и устройств
Альбом IV - Сметы
часть 1 - Здание в кирпиче
часть 2 - Здание в бетонных блоках
Альбом V - Заказные спецификации
Альбом VI - Нестандартизированное оборудование
часть 1 - Система топливная с баком емкостью 250 литров
часть 2 - Система масляная с баком емкостью 250 литров
часть 3 - Бак для воды емкостью 60 литров
часть 4 - Бак для аварийного слива масла емкостью 250 литров
часть 5 - Шкаф для 4х аккумуляторных батарей
часть 6 - Пульт дистанционного управления на 1 агрегат

РАЗРАБОТАН
ПРОЕКТНЫМ ИНСТИТУТОМ
ГИПРОСВЯЗЬ

Альбом II
Часть 2

УТВЕРЖДЕН Министерством связи СССР
6 января 1976 г.
ВВЕДЕН в действие институтом Гипросвязь
с 15 мая 1977 г.
ПРИКАЗ № 208 от 24 апреля 1977 г.

ОСНОВНЫЕ ПОКАЗАТЕЛИ

Строительный объем на 1 кВт	157,50 м ³
Площадь застройки	2,18 "
Площадь производственная на 1 кВт	44,48 м ²
	28,96 "
	0,40 "

Характеристика строительных конструкций

Фундаменты - сборные бетонные.
 Стены - крупные легкобетонные блоки.
 Покрытие - сборные железобетонные плиты.
 Крыша - совмещенная с покрытием, кровля рулонная.
 Перегородки - кирпичные.
 Полы - из керамических плиток и цементные.
 Двери наружные и внутренние - типовые.
 Отделка наружная - швы блоков расширяются, фасады красятся силикатными или перхлорвиниловыми красками.
 Отделка внутренняя - швы блоков затираются, масляная покраска, известковая побелка.

Экспертное заключение по техническому проекту типового проекта автоматизированной дизельной электростанции мощностью 1х72 кВт утверждено Министерством связи СССР 30 июля 1973 года.

Типовой проект разработан в соответствии с действующими нормами и правилами и предусматривает мероприятия, обеспечивающие взрывобезопасность и пожаробезопасность при эксплуатации здания или сооружения.

Главный инженер проекта: *А. Сун* (г.Телепнев)

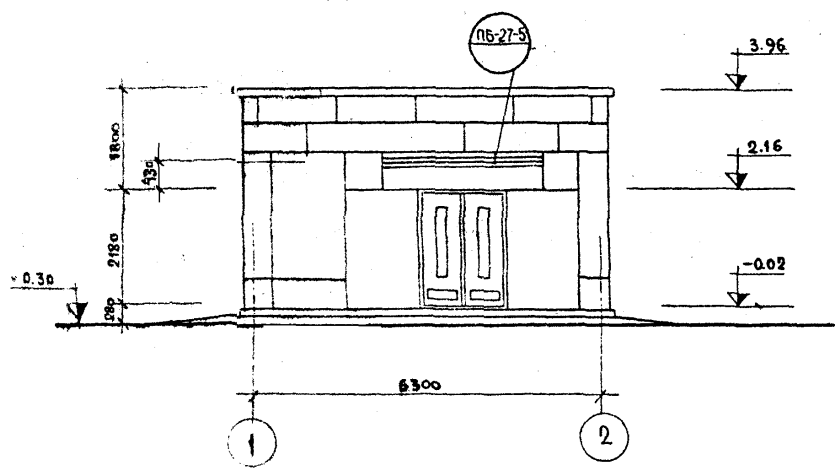
СОДЕРЖАНИЕ АЛЬБОМА

КМ П. П.	ИМЕНОВАНИЕ	КМ ЛИСТОВ И МАРКА	КМ СТР. АЛЬБОМ
1.	Титульный лист	1	1
2.	Заглавный лист	2	2
3.	Фасады	АС-1	3
4.	План, разрез, план подпольных каналов и закладных устройств.	АС-2	4
5.	Раскладка блоков наружных стен.	АС-3	5
6.	Сечения по подпольным каналам и прямку. Детали узлов.	АС-4	6
7.	План фундаментов, развертки стен и сечения.	АС-5	7
8.	Планы покрытия, перемычек, сечения и детали.	АС-6	8
9.	Сводная спецификация.	АС-7	9
10.	Детали карниза, покрытия, полов и крепление козырька входа.	КС-1	10
11.	Фундамент дизель-генератора типа ДГА-72М, мощностью 72 кВт.	КС-2	11
12.	Фундамент дизель-генератора типа ДГА-48М, мощностью 48 кВт.	КС-3	12
13.	Фундамент дизель-генератора типа ДГА-24М, мощностью 24 кВт.	КС-4	13
14.	Детали устройства гнезд под фундаментные болты, сечение σ - σ и фундамент под насос типа ВКС-1/6.	КС-5	14
15.	Металлические и деревянные крышки подпольных каналов и прямков. Фундаментные болты дизель-генератора и радиатора.	КС-6	15
16.	Электроосвещение.	ЭЛ-1	16

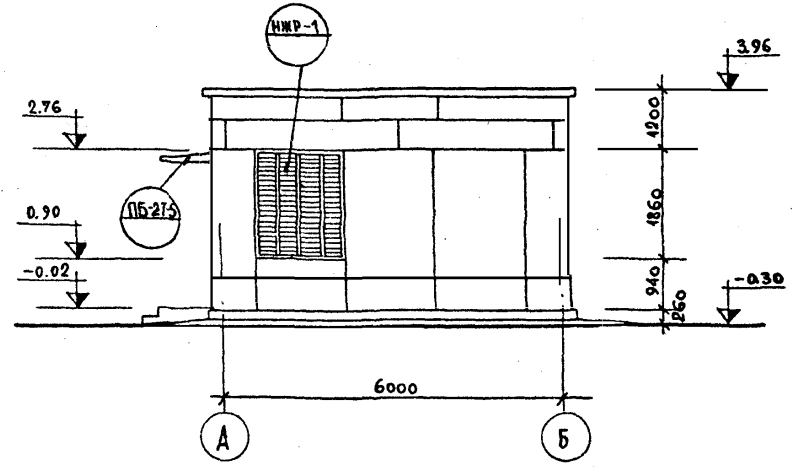
ПЕРЕЧЕНЬ ПРИМЕНЕННЫХ ГОСТ'ОВ, ЧЕРТЕЖЕЙ ТИПОВЫХ КОНСТРУКЦИЙ И ДЕТАЛЕЙ.

ГОСТ 530-71* - кирпич глиняный обыкновенный
 ГОСТ 8240-72 - ШВЕЛЛЕРЫ.
 ГОСТ 5781-77 - Сталь арматурная горячекатанная.
 ГОСТ 6727-53* - проволока стальная низкоуглеродистая холоднотянутая
 ГОСТ 380-71* - Сталь углеродистая обыкновенная
 ГОСТ 8509-72 - Сталь прокатная угловая равнобокая.
 ГОСТ 19425-74 - Балки двутавровые. ШВЕЛЛЕРЫ СТАЛЬНЫЕ СПЕЦИАЛЬНЫЕ. СОРТАМЕНТ.
 ГОСТ 7338-65** - Резина листовая техническая.
 ГОСТ 8568-57* - Сталь листовая рифленая.
 Серия 1.133-2, - крупные стеновые бетонные блоки.
 Серия 1.116-1, выпуск 1 - блоки бетонные для стен подвала.
 Серия 1.139-1, выпуск 1 - перемычки железобетонные сборные.
 Серия 1-141-1, выпуск 1/2 - железобетонные изделия.
 Серия 1.137-3, выпуск 1 - железобетонные изделия.
 Серия 1.135-1, альбом I - двери деревянные входные.

ФАСАД ПО ОСИ „А“

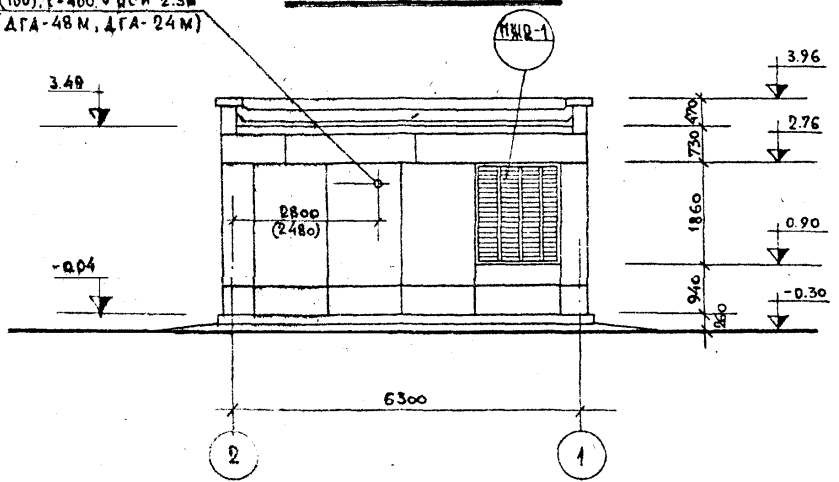


ФАСАД ПО ОСИ „2“

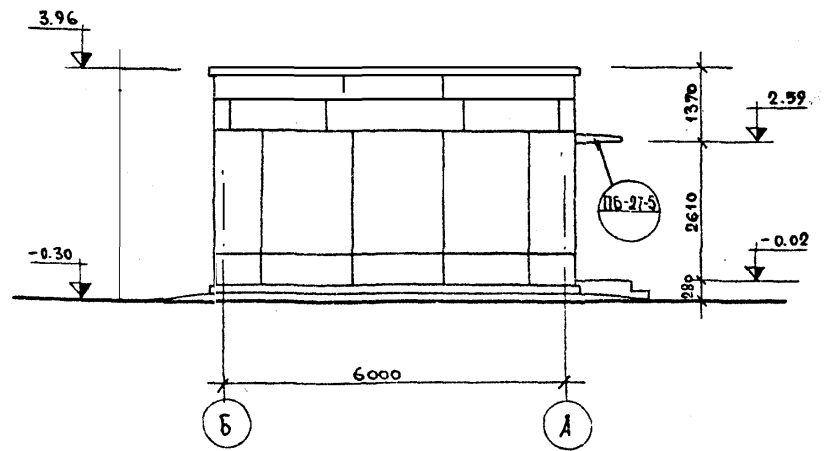


ФАСАД ПО ОСИ „Б“

3/ГЛАЗ.ТР.Ф(125(100).Р-400)врси 2.3а
ДГА-72М(ДГА-48М,ДГА-24М)



ФАСАД ПО ОСИ „1“



ПРИМЕЧАНИЯ:

1. Наружные швы литеблочных блоков расширяются, после чего фасады покрываются силикатными или перхлорвиниловыми красками. Щокль затирается цементным раствором и покрывается цементными красками темных тонов.
2. Нижние плоскости козырька над входом окрашиваются силикатной или полихлорвиниловыми красками.

В.С. МАВРИН
И.А. ПАЛШУХ
И.С. КОШТУКОВ
РУК. ГРУППЫ
Г. МАВРИН

1974

Автоматизированная дизельная электростанция мощностью 1x72 кВт

Ф А С А Д Ы

ТИПОВОЙ ПРОЕКТ
407-1-83

АЛЬБОМ ЛИСТ
II ЧАСТЬ 2 АС-1

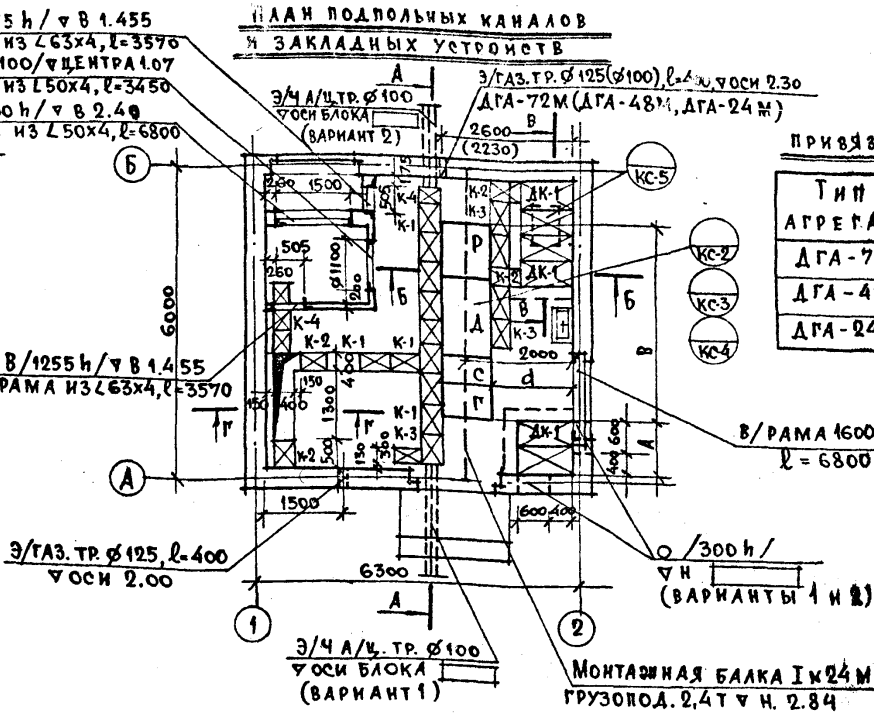
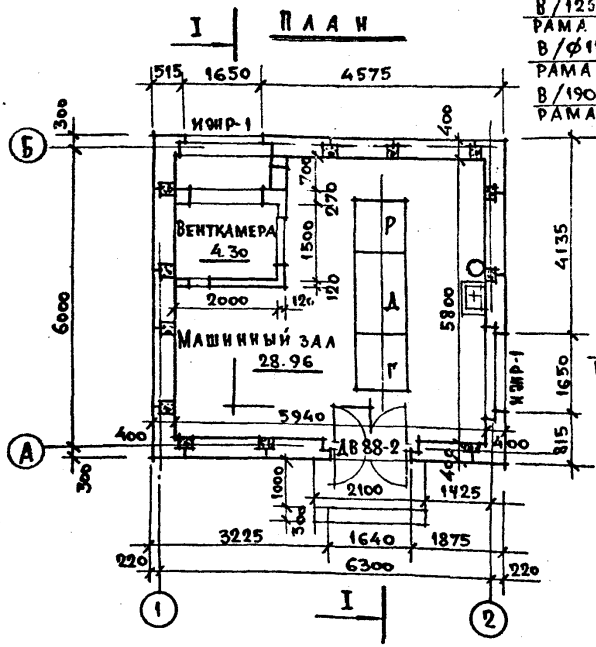
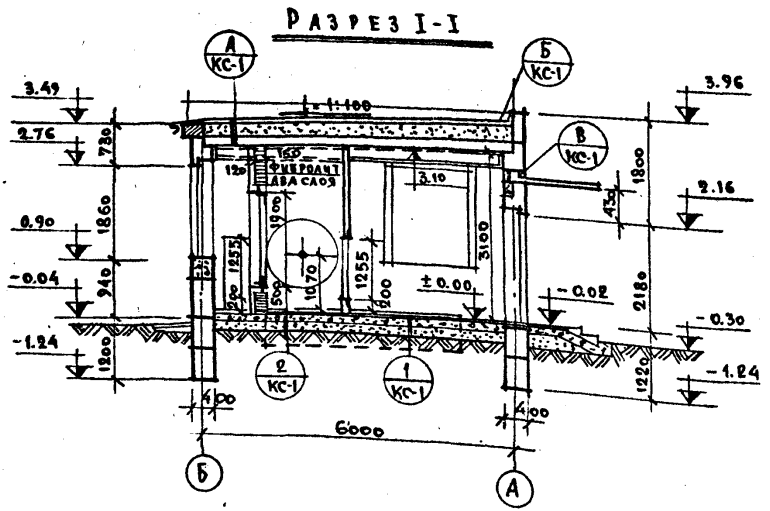


ТАБЛИЦА
ПРИВЯЗКИ ФУНДАМЕНТОВ АГРЕГАТОВ

ТИП АГРЕГАТА	РАЗМЕРЫ В ММ			
	А	В	С	д
ДГА-72М	900	3900	1000	1500
ДГА-48М	1000	3700	1000	1500
ДГА-24М	1850	2900	900	1550



П Р И М Е Ч А Н И Я :

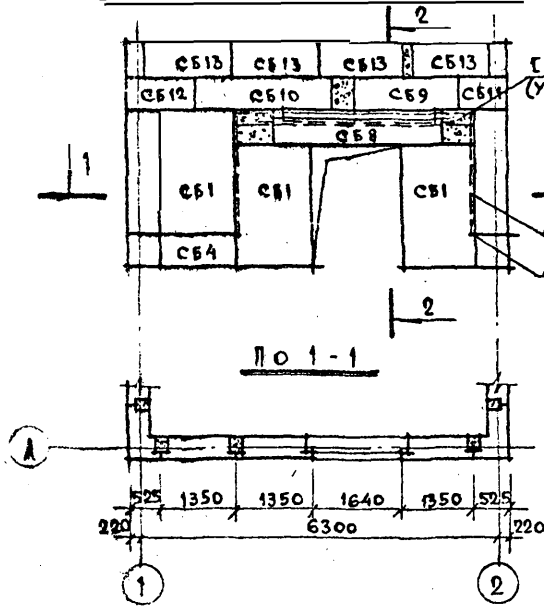
1. НАРУЖНЫЕ СТЕНЫ ПРИНЯТЫ ИЗ КРУПНЫХ ЛЕГКОБЕТОННЫХ БЛОКОВ ПО КАТАЛОГУ СЕРИИ 1.133-2, ВЫПУСКИ 1÷5. КЛАДКУ СТЕН ВЕСТИ НА РАСТВОРЕ МАРКИ „50“.
2. РАСКЛАДКА БЛОКОВ НАРУЖНЫХ СТЕН И СПЕЦИФИКАЦИЯ НА ЛИСТАХ АС-3 И АС-7.
3. МЕСТНЫЕ ЗАДЕЛКИ В СТЕНАХ ВЫПОЛНЯТЬ ИЗ ЛЕГКОГО БЕТОНА МАРКИ „100“. КАРНИЗ И ПЕРЕГОРОДКИ ВЫПОЛНЯТЬ ИЗ КОЛОТЕЛОГО КИРПИЧА МАРКИ „У5“ НА РАСТВОРЕ МАРКИ „25“.
4. КИРПИЧНЫЕ ПЕРЕГОРОДКИ СВЯЗЬ С СО СТЕНАМИ ВЫПУСКАМИ АРМАТУРЫ 2φ 8 ММ, ЧЕРЕЗ 0,6М ПО ВЫСОТЕ И ЗААНКЕРИТЬ К ПЕРЕКРЫТИЮ С ШАГОМ 1,5 М. ПЕРЕГОРОДКИ С ВНУТРЕННЕЙ СТОРОНЫ (ВОЗДУХОЗАБОРНАЯ ЧАСТЬ ВЕНТКАМЕРЫ) УТЕПЛИТЬ ДВУМЯ СЛОЯМИ ФИБРОЛИТА ОБЩЕЙ ТОЛЩИНОЙ 14СМ И ОШТУКАТУРИТЬ ПО СЕТКЕ ГОСТ 5336-67*.
5. СЕЧЕНИЯ ПО ПОДПОЛЬНЫМ КАНАЛАМ, ПРЯМКУ И ДЕТАЛИ УЗЛОВ СМ. ЛИСТЫ АС-4.
6. МОНТАЖНЫЕ ПОДПОЛЬНЫЕ КАНАЛЫ И ЗАКЛАДКУ А/Ц ТРФ ВЫПОЛНЯТЬ ОДНОВРЕМЕННО С УСТРОЙСТВОМ БЕТОННОЙ ПОДГОТОВКИ ПОД ПОЛЫ.
7. ЭЛЕМЕНТЫ ВЕНТИЛЯЦИОННЫХ РАМ ИЗ УГОЛКОВ СОЕДИНЯТЬ НА СВАРКЕ ЭЛЕКТРОДАМНЭ-42, И ШВЛ-6ММ. АНКЕРОВКУ РАМ К ПЕРЕГОРОДКАМ ВЫПОЛНЯТЬ АНАЛОГИЧНО ДЕТАЛИ УЗЛА „Д“, СМ. ЛИСТ АС-4.

1974 Автоматизированная дизельная электростанция мощностью 1x72 кВт.

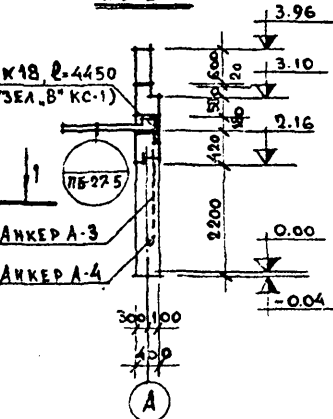
Планы, Разрез. План подпольных каналов и закладных устройств.

ТИПОВОЙ ПРОЕКТ
407-1-83
Альбом
Часть 2
Лист
АС-2

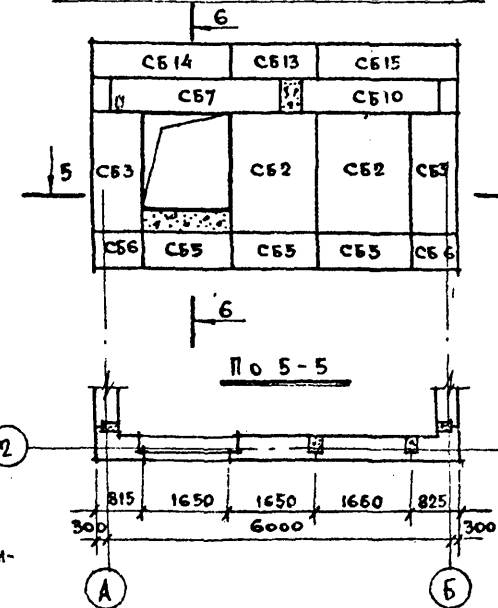
РАЗВЕРТКА БЛОКОВ СТЕНЫ ПО ОСИ „А“



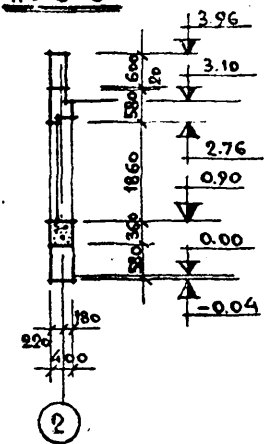
По 2-2



РАЗВЕРТКА БЛОКОВ СТЕНЫ ПО ОСИ „2“



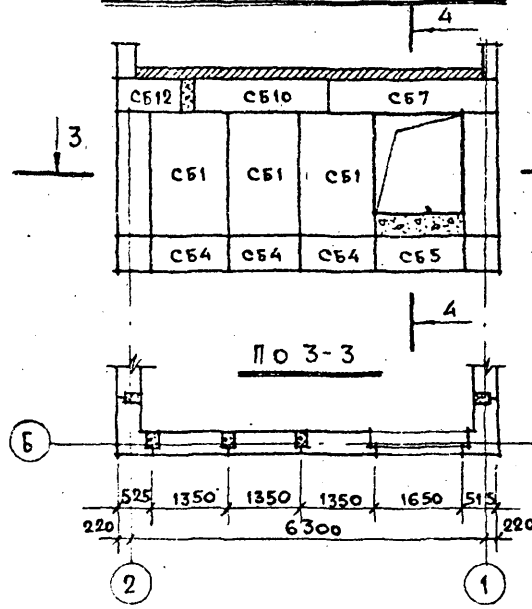
По 6-6



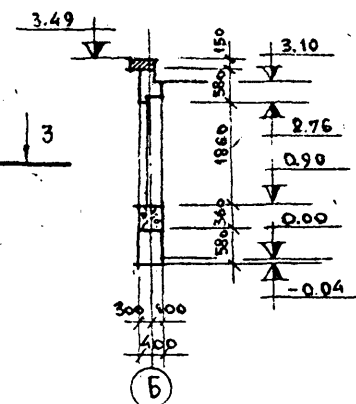
ПРИМЕЧАНИЯ:

1. Основные примечания см. лист АС-2.
2. Все стыки между стеновыми блоками (простеночные, перемычечные, поясные и варапетные) связать за подземные петли скрутками из 3φ4 мм проволоки.

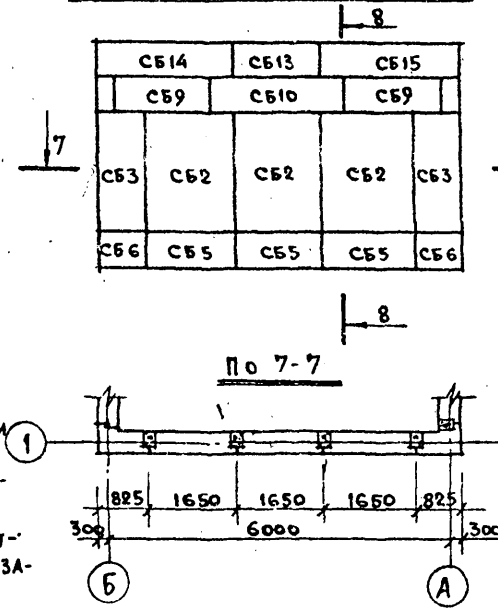
РАСКЛАДКА БЛОКОВ СТЕНЫ ПО ОСИ „Б“



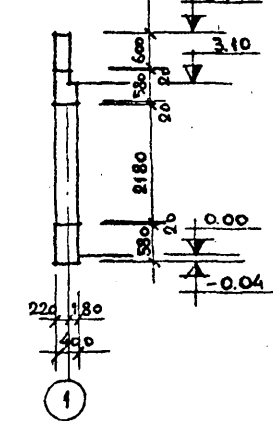
По 4-4



РАЗВЕРТКА БЛОКОВ СТЕНЫ ПО ОСИ „1“

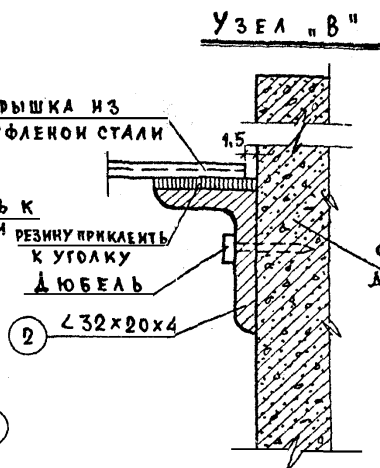
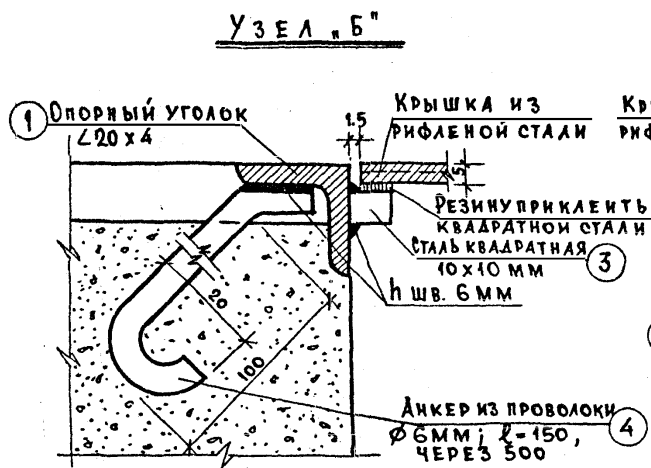
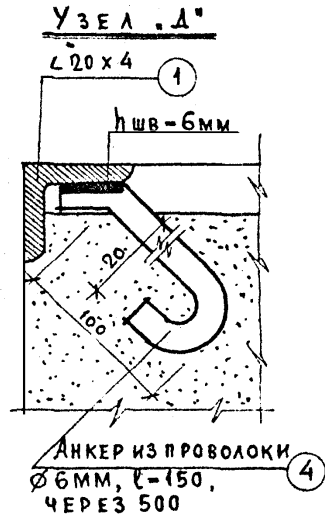
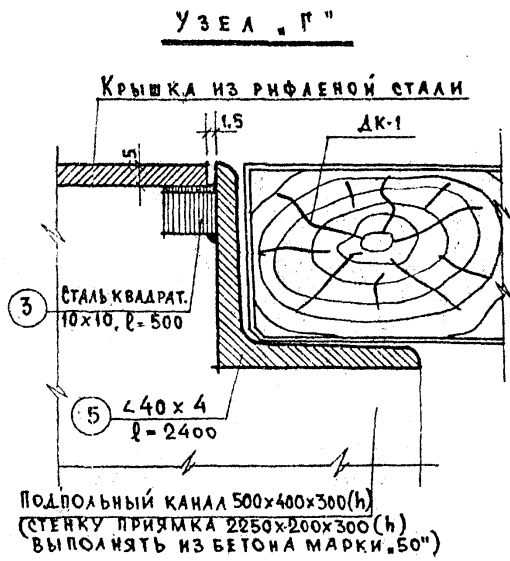
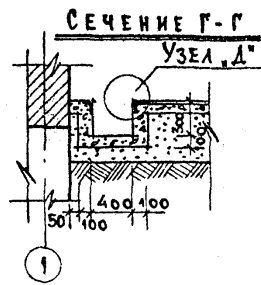
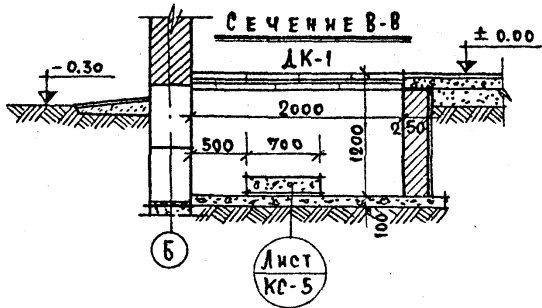
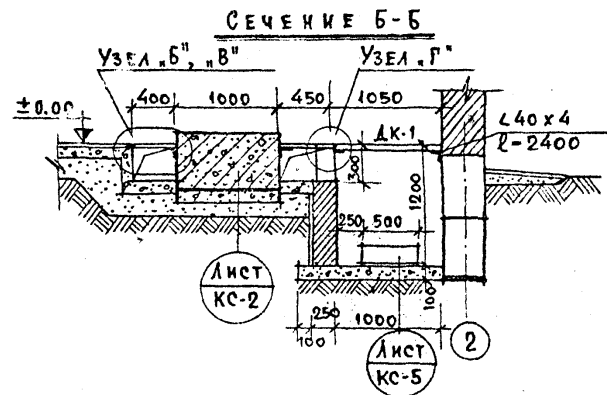
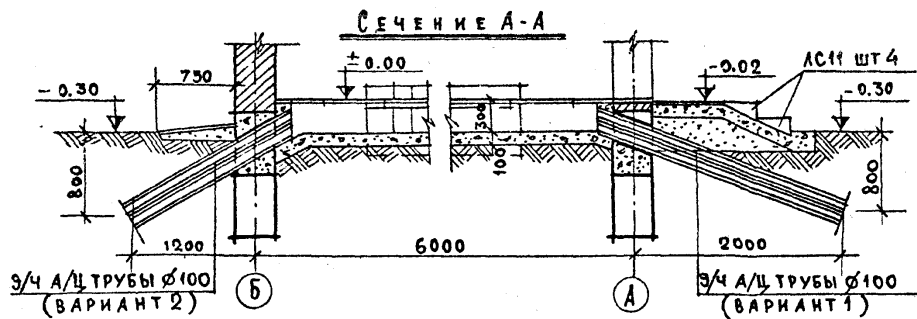


По 8-8



3. В стыках между простеночными блоками (срезно четвертями) уложить 2 слоя рубероида и пакет из битумизированного войлока, толщиной 50 мм и заделать легким бетоном М-100. Наружный шов между четвертями блоков проконопатить паклей и заделать цементным раствором М-50.

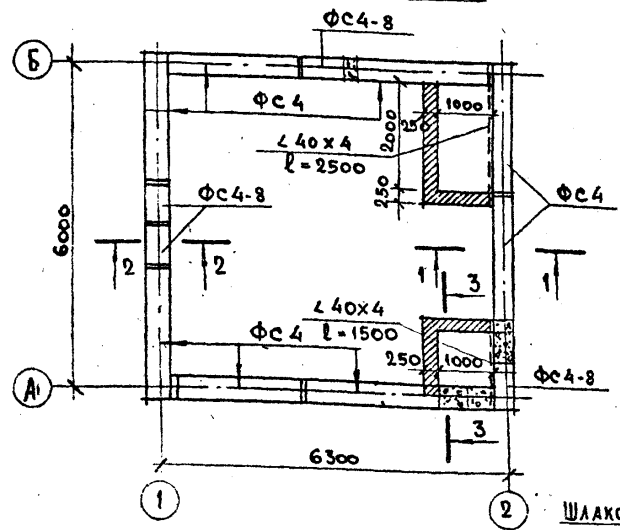
И. ПУШКА
СОСТАВИЛ
В. ГАЛЫ
Т. А. ДРОШНЕВА
И. А. 1



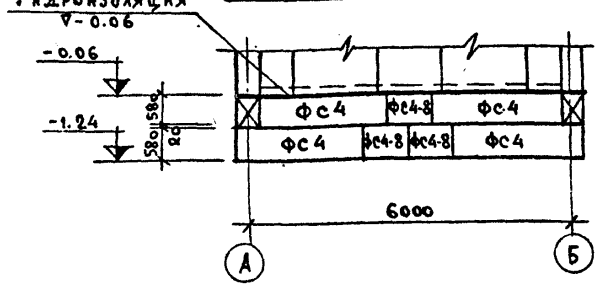
П Р И М Е Ч А Н И Я :

1. Опорные уголки анкерить в бетон во время устройства бетонной подготовки пола.
2. Элементы опорных уголков и анкера из круглой стали соединять на сварке с 2-х сторон с высотой шва - h шв. - 6 мм

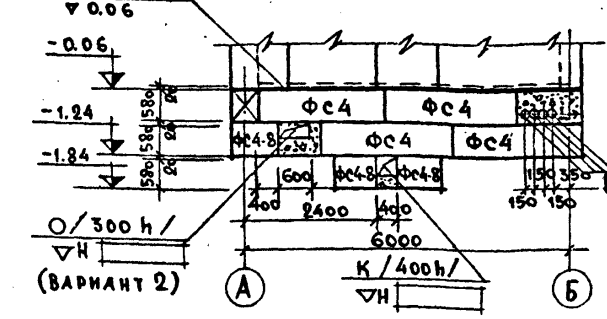
ПЛАН ФУНДАМЕНТОВ



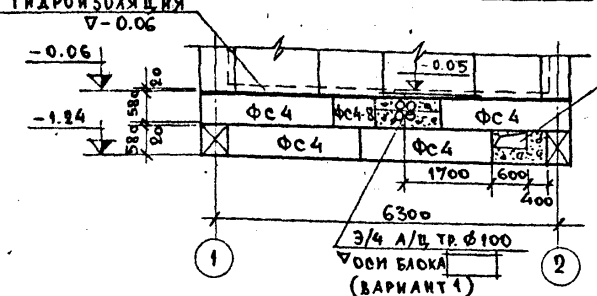
РАЗВЕРТКА СТЕНЫ ПО ОСИ „1“



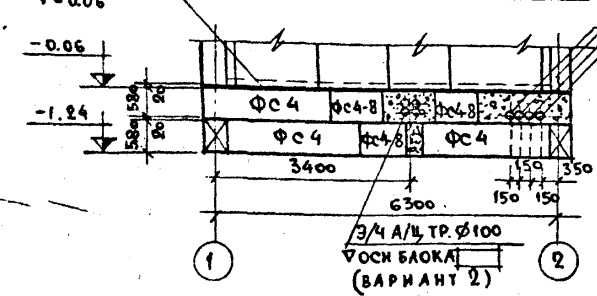
РАЗВЕРТКИ СТЕНЫ ПО ОСИ „2“



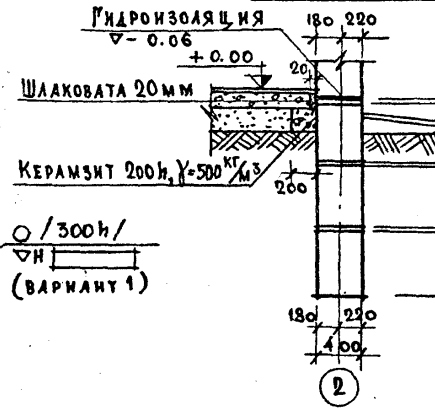
РАЗВЕРТКА СТЕНЫ ПО ОСИ „А“



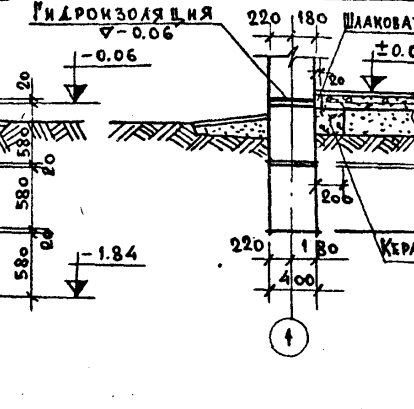
РАЗВЕРТКА СТЕНЫ ПО ОСИ „Б“



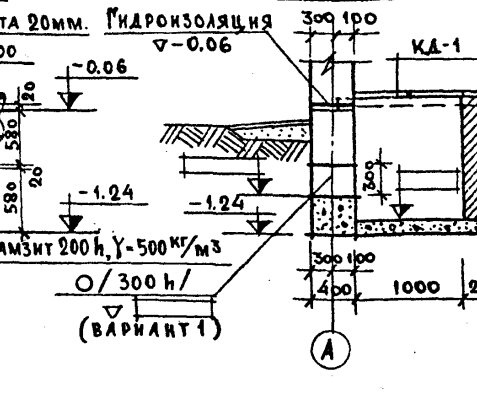
СЕЧЕНИЕ 1-1



СЕЧЕНИЕ 2-2

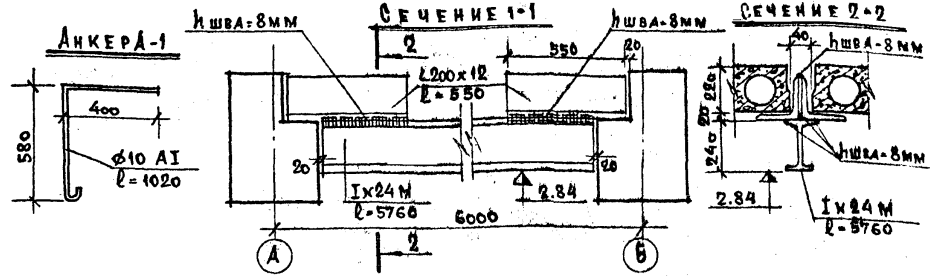
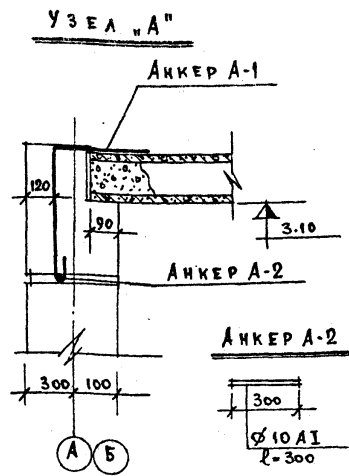
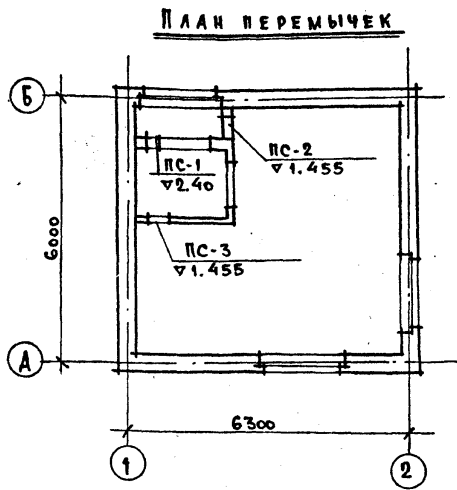
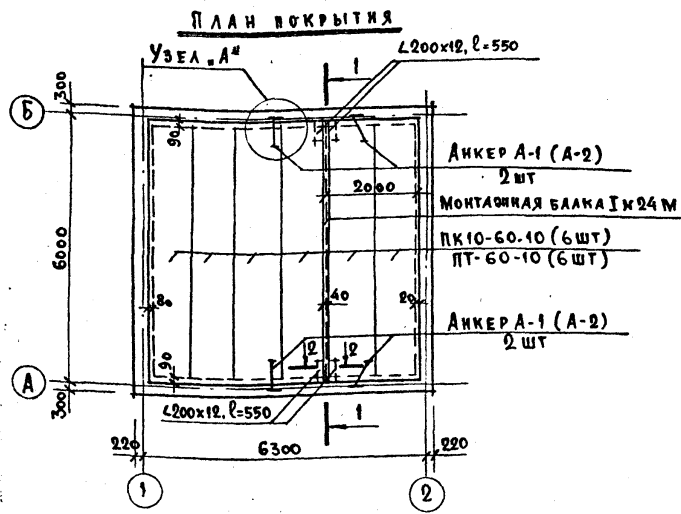


СЕЧЕНИЕ 3-3



П Р И М Е Ч А Н И Я :

1. Фундаменты запроектированы для площадок со сложным рельефом, непросадочных, непучинистых грунтов и отсутствии грунтовых вод со следующими нормативами характеристиками: $\gamma^* = 28^\circ$, $\sigma^* = 0.02 \text{ кг/см}^2$, $E = 150 \text{ кг/см}^3$; $\rho = 1.8 \text{ т/м}^3$.
2. При привязке проекта глубину заложения фундаментов определять по СНиП-15-74.
3. Фундаменты приняты из сплошных бетонных блоков по каталогу серии 1-116-1. Кладку блоков вести на растворе марки „50“. Нижний ряд блоков укладывается по выравненному песчаному основанию слоем 50мм. Местные заделки выполнять из бетона марки „100“.
4. Горизонтальная гидроизоляция выполняется из 2-х слоев глистоукрепленного рулонного материала по выравненной раствором поверхности стены на отметке -0.06.
5. Кладку рядков выполнять из полнотелого кирпича марки „75“ на растворе марки „25“. Кирпичную кладку, соприкасающуюся с грунтом обмазать горячим битумом за 2 раза.
6. Спецификация бетонных блоков дана на листе АС-7.
7. За отметку ± 0.00 принята отметка чистого пола, приходящего над уровнем спланированной земли на 300мм.



МАРКА	СЕЧЕНИЕ	К-80
ПС-1	 ДВА СЛОЯ ФИБРОЛИТА РАМА 1500x1900 ИЗ L50x4	1
ПС-2	 ДВА СЛОЯ ФИБРОЛИТА РАМА 505x1255 ИЗ L65x4	1
ПС-3	 РАМА 505x1255 ИЗ L65x4	1

ПРИМЕЧАНИЯ:

1. ПОКРЫТИЕ ПРИНЯТО ИЗ СБОРНЫХ ЖЕЛЕЗОБЕТОННЫХ ЭЛЕМЕНТОВ ПО КАТАЛОГУ СЕРИИ 1.141-1 ВЫПУСК 14/с.
2. ПУСТОТЫ В ТОРЦАХ ПЛИТ, ОПИРАЮЩИХСЯ НА СТЕНЫ, ЗАДЕЛАТЬ ЛЕГКИМ БЕТОНОМ НА ВЕЛИЧИНУ 120ММ.
3. ШВЫ МЕЖДУ ПЛИТАМИ ПОКРЫТИЯ ЗАДЕЛАТЬ ЦЕМЕНТНЫМ РАСТВОРОМ МАРКИ 160⁴.
4. ПЕРЕМЫЧКИ ПРИНЯТЫ СБОРНЫЕ ЖЕЛЕЗОБЕТОННЫЕ ПО КАТАЛОГУ СЕРИИ 1.139-1, ВЫПУСК 1, ИЗДАНИЕ 1967г.
5. СПЕЦИФИКАЦИЯ НА СБОРНЫЕ ЖЕЛЕЗОБЕТОННЫЕ ЭЛЕМЕНТЫ И МЕТАЛЛИЧЕСКИЕ ИЗДЕЛИЯ СМ. НА ЛИСТЕ АС-7.
6. СОЕДИНЕНИЕ МОНТАЖНОЙ БАЛКИ С ОПОРНЫМИ УГОЛКАМИ ОСУЩЕСТВЛЯТЬ НА СВАРКЕ ЭЛЕКТРОДАМИ Э-42, С ДВУХ СТОРОН, СПЛОШНЫМ ШВОМ И ШВА=8ММ.

МЕТАЛЛИЧЕСКИЕ ИЗДЕЛИЯ

НАИМЕНОВАНИЕ ИЗДЕЛИЙ	МАРКА	Ф или СЕЧЕНИЕ	ДЛИНА КМ	ВЕС КГ	КОЛ-ВО ШТ	ВЕС КГ	ГОСТ или ХЕДТ.
АНКЕРЫ ПЛАНТ ПOKPЫТИЯ	A-1	Ф10A1	1020	0.63	4	2.52	ГОСТ 5781-77
	A-2	Ф10A1	300	0.18	4	0.72	
АНКЕРЫ КРЕПЛЕНИЯ	A-3	Ф16A1	2320	3.67	2	7.34	
	A-4	Ф16A1	300	0.48	2	0.96	
КОЗЫРЬКА	—	ГН 18	4450	72.54	1	72.54	ГОСТ 8240-72
МОНТАЖНАЯ БАЛКА И ОПОРНЫЕ УГОЛКИ	—	ГХ 24 М	5760	220.61	1	220.61	ГОСТ 19425-74
	—	L200x12	550	20.35	4	81.40	АНСТ АС-6
ОБРАМЛЕНИЯ ПОДПОЛЬНЫХ КАНАЛОВ	1	L20x4	—	—	—	30.0	АНСТ АС-2
	2	L32x20x4	—	—	—	10.0	
	3	П 10x10	—	—	—	22.0	
	4	Ф6A1	—	—	—	2.0	
	5	L40x4	—	—	—	11.62	
РАМЫ ДЛЯ ВЕНТ. ОТВЕРСТИЙ ИАНКЕРА	—	L50x4	—	—	—	52.00	АНСТ АС-2
	—	L63x4	—	—	—	27.85	
	4	Ф6A1	—	—	—	1.00	
	—	—	—	—	—	—	

КРЫШКИ ПОДПОЛЬНЫХ КАНАЛОВ

НАИМЕНОВАНИЕ ИЗДЕЛИЙ	МАРКА	ГАБАРИТЫ, ММ			ВЕС КГ	КОЛ-ВО ШТ	ВЕС КГ	
		Л	Б	Н				
КРЫШКИ ПОДПОЛЬНЫХ КАНАЛОВ	K-1	600	400	5	10.15	12	121.80	АНСТ КС-6
	K-2	500	400	5	8.46	4	33.84	
	K-3	600	300	5	7.62	5	38.10	
	K-4	400	300	5	5.08	4	20.32	
	ДК-1	1050	500	37	—	6	—	

ПРИМЕЧАНИЕ:

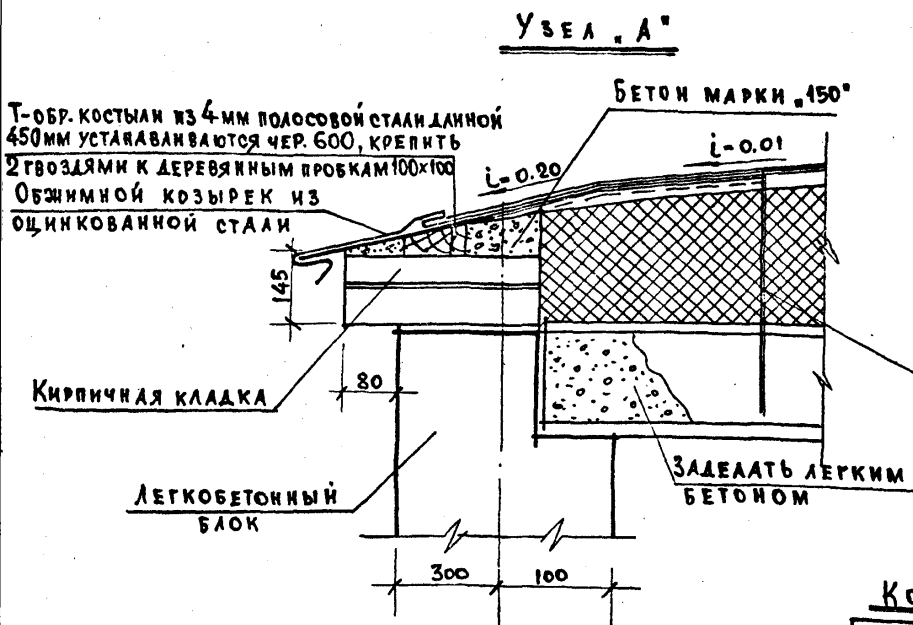
Панели с круглыми выстотами марки ПК 10.60-10 применяются только для покрытия в I и II снеговых районах.

ФУНДАМЕНТНЫЕ И ЦОКОЛЬНЫЕ БЛОКИ											
НАИМЕНОВАНИЕ ИЗДЕЛИЙ	ОБОЗНАЧЕНИЕ	МАРКА	ГАБАРИТЫ, ММ			ВЕС КГ	ОБЪЕМ БЕТОНА М ³	ВЕС СТАЛИ КГ	КОЛ-ВО ШТ	ОБЪЕМ БЕТОНА М ³	НАИМЕНОВАНИЕ КАТАЛОГА И НОМЕР АЛЬБОМА
			Л	Б	Н						
СТЕНОВЫЕ БЛОКИ	—	ФС 4	2380	400	580	1300	0.543	1.46	15	8.145	СЕРИЯ 1.116-1 В.ЫП.1
	—	ФС4-8	780	400	580	415	0.172	0.76	11	1.892	
Крупные стеновые бетонные блоки											
ПРОСТЕН. БЛОК	СБ 1	НБ-12-22.4-а	1340	400	2180	1280	1.080	10.02	6	6.480	СЕРИЯ 1.133-2 В.ЫП.1
— " —	СБ 2	НБ-15-22.4-а	1640	400	2180	1585	1.342	10.02	5	6.710	— " —
ПРОСТЕН. БЛОК УГЛОВ	СБ 3	НБУ-7-22.4-а	815	400	2180	924	0.748	10.02	4	2.992	— " —
ПРОСТЕН. БЛОК ДОБОРК	СБ 4	НБА-12.6.4-а	1340	400	580	337	0.286	1.58	4	1.144	СЕРИЯ 1.133-2 В.ЫП.3
	— " —	СБ 5	НБА-15.6.4-а	1640	400	580	418	0.356	1.58	7	2.492
ПРОСТЕН. БЛ. ДОБОРК УГЛ	СБ 6	НБУД-7.6.4-а	815	400	580	266	0.191	1.58	4	0.764	— " —
ПЕРЕМЫЧЕННЫЙ БЛОК	СБ 7	НБ-30.6.4п-а	2980	400	580	684	0.546	35.260	2	1.092	СЕРИЯ 1.133-2 В.ЫП.2
	— " —	СБ 8	НБ-30.4.4п-а	2980	400	420	545	0.419	47.13	1	0.419
ПОЯСНОЙ БЛОК	СБ 9	НБ-18.6.4-а	1780	400	580	419	0.348	9.515	3	1.044	СЕРИЯ 1.133-2 В.ЫП.2
	— " —	СБ 10	НБ-24.6.4-а	2380	400	580	568	0.484	11.423	4	1.936
ПОЯСНОЙ БЛОК УГЛОВ	СБ 11	НБУ-9.6.4п-а	890	400	580	188	0.150	6.352	1	0.150	— " —
	— " —	СБ 12	НБУ-12.6.4п-а	1190	400	580	260	0.211	7.526	2	0.422
ПАРАПЕТНЫЙ БЛОК	СБ 13	НБП-15.6.3-а	1480	280	600	304	0.244	5.165	6	1.464	СЕРИЯ 1.133-2 В.ЫП.4
	— " —	СБ 14	НБПУ-24.6.3п-а	2380	280	600	472	0.373	5.757	2	0.746
— " —	СБ 15	НБПУ-24.6.3п-а	2380	280	600	472	0.373	5.757	2	0.746	— " —
СБОРНЫЕ ЖЕЛЕЗОБЕТОННЫЕ ИЗДЕЛИЯ											
ПЕРЕМЫЧКИ НЕ НЕСУЩИЕ	Б 18	1800	120	140	75	0.030	0.68	2	0.06	СЕРИЯ 1.139-1 В.ЫП.1	
	Б 13	1300	120	65	25	0.010	0.69	2	0.02	— " —	
ПАНЕЛИ МНОГОЛУСТОТНЫЕ	ПК 10.60-10	5980	990	220	1740	0.695	47.21	6	4.170	СЕРИЯ 1.141-1 В.ЫП.14 и 2	
	ПТ 60-10						42.70				
СТУПЕНЬ БЕТОННАЯ	ДС 11	1050	330	148	113	0.1041	—	4	0.101	СЕРИЯ 1.155-1 В.ЫП.1	
ПЛАНТА БАЛКОННАЯ	ПБ-27-5	2690	1240	80	150	973	0.389	41.52	1	0.389	СЕРИЯ 1.137-3 В.ЫП.1

СТОЯРНЫЕ ИЗДЕЛИЯ

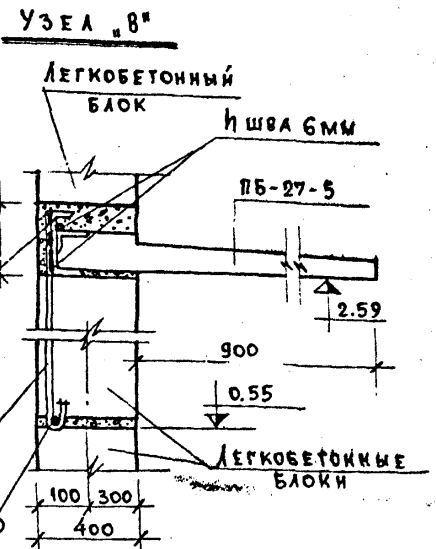
НАИМЕНОВАНИЕ ИЗДЕЛИЯ	МАРКА	РАЗМЕРЫ БЛОКА, ММ		КОЛ-ВО ШТ	НАИМЕНОВАНИЕ КАТАЛОГА И НОМЕР АЛЬБОМА
		Б	Н		
ДВЕРЬ ПОЛУОСТЕКЛЕННАЯ	ДВ 8.8-2	1676	2088	2	СЕРИЯ 1.135-1 АЛЬБОМ 1

СОСТАВЛЕНА И. П. АРОШНИКОВА



СЛОЙ ГРАВИА ВТОПЛЕННОГО В БУТУМКУ МАСТИКУ
 4-СЛОЙНЫЙ РУБЕРОИДНЫЙ КОВЕР ПО МАСТИКЕ.
 ЦЕМЕНТНАЯ СТЯЖКА МАРКИ М50 1,5СМ (ПРИ СЫПУЧКИ
 МАТЕРИАЛАХ И МИНЕРАЛОВАТНЫХ ПЛИТАХ-ЦЕМЕНТНАЯ СТЯЖКА
 ТОЛЩ. 2,5СМ АРМИРУЕТСЯ СЕТКОЙ ИЗ Ø3ММ СЯЧЕЙКАМИ 200x200 ММ).
 УТЕПЛИТЕЛЬ ПО ТАБЛИЦЕ.
 ПАРОИЗОЛЯЦИЯ, СЛОЙ РУБЕРОИДА НА МАСТИКЕ
 (2 СЛОЯ ПРИ t° НИЖЕ -30°).
 ЦЕМЕНТНАЯ СТЯЖКА - 1,0 СМ
 ЖЕЛЕЗОБЕТОННАЯ ПЛИТА

АНКЕР А-3
 Ø16 А I, l=2320
 2200



ПРИМЕЧАНИЕ: КОЗЫРЕК ВХОДА ПБ-27-5 ДО ОКОНЧАНИЯ
 УКЛАДКИ ПЛИТ ПОКРЫТИЯ И ВОЗВЕДЕНИЯ НАРУЖНОЙ КЛАДКИ
 СТЕНЫ ДО ОТМ. 3.96 НЕОБХОДИМО УКРЕПИТЬ ВРЕМЕННЫМИ
 ДЕРЕВЯННЫМИ СТОЙКАМИ.

КОНСТРУКЦИЯ ПОЛОВ

МАРКА ПОЛА	СХЕМА	НАИМЕНОВАНИЕ ЭЛ-ТОВ ПОЛА
1		1. КЕРАМИЧЕСКАЯ ПЛИТКА РОСТ 6787-69, h=10-13 мм 2. ПРОСЛОНКА И ЗАПОЛНЕНИЕ ШВОВ ИЗ ЦЕМЕНТНО ПЕСЧАНОГО РАСТВОРА 10-15 мм 3. БЕТОННЫЙ ПОДСТИЛАЮЩИЙ СЛОЙ 100 мм, М-100 4. ЩЕБЕНЬ, ВТРАМБОВАННЫЙ В ГРУНТ НА ГЛУБИНУ 4 см.
2		1. БЕТОННОЕ ПОКРЫТИЕ М-200, h=20 мм. 2. БЕТОННЫЙ ПОДСТИЛАЮЩИЙ СЛОЙ, М-100, h=100 мм 3. ЩЕБЕНЬ, ВТРАМБОВАННЫЙ В ГРУНТ НА ГЛУБИНУ 4 см.

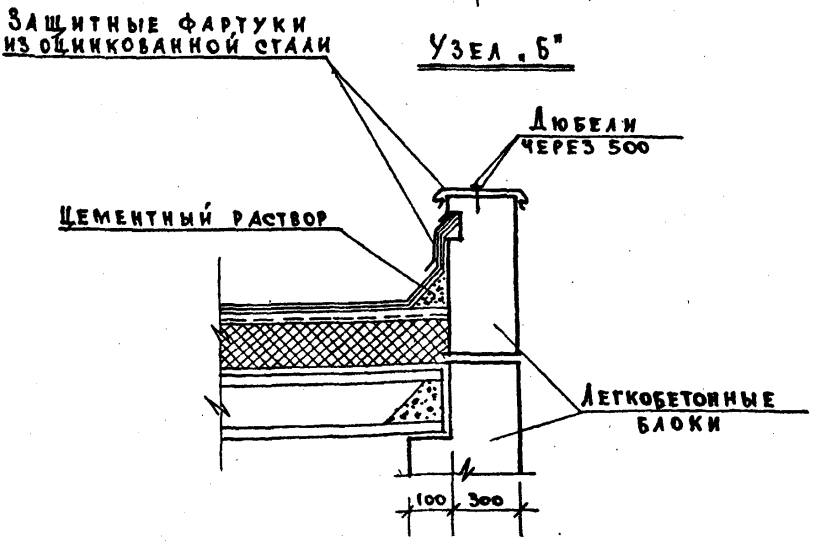
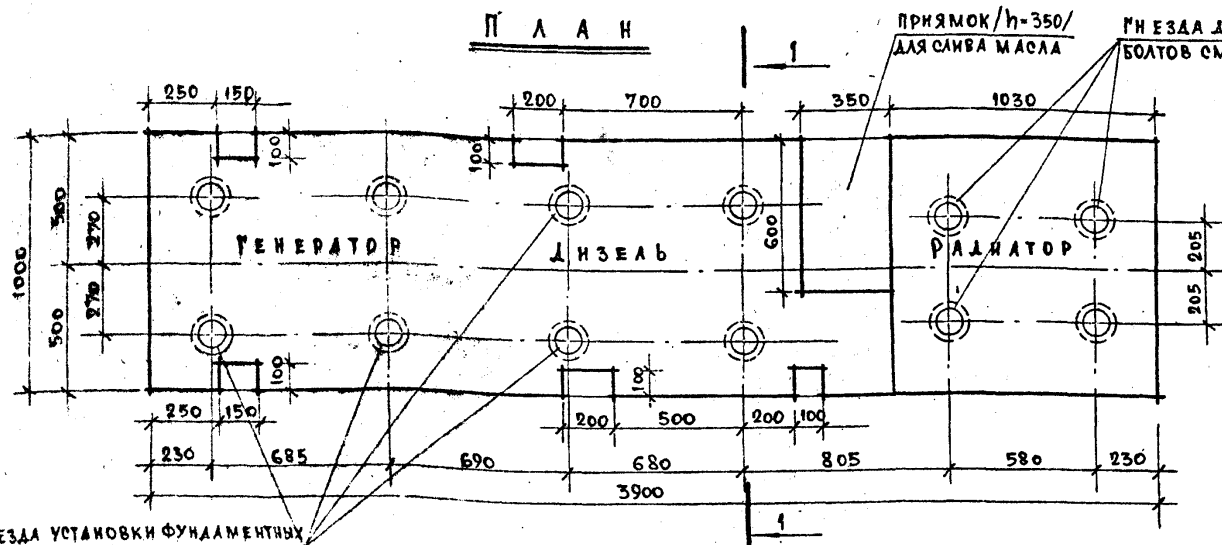
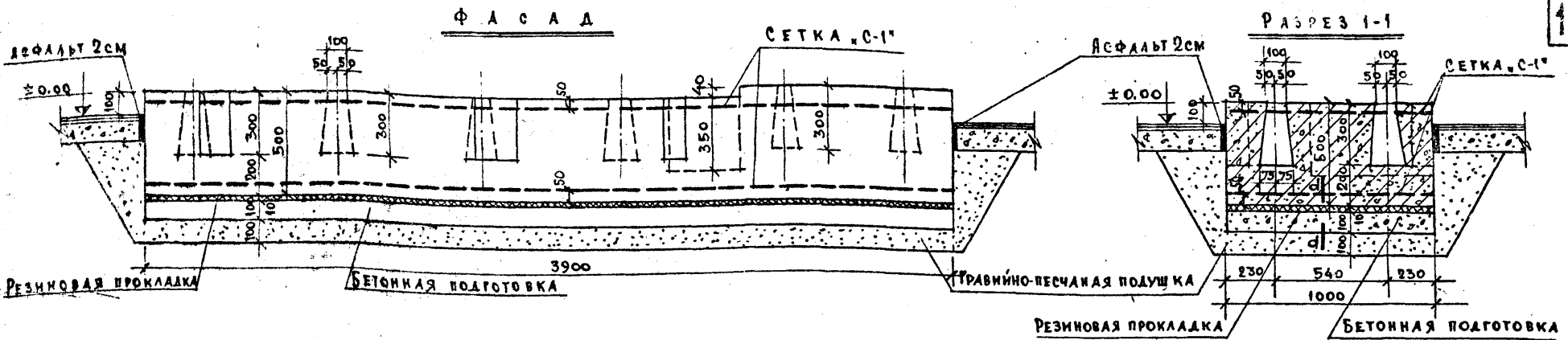
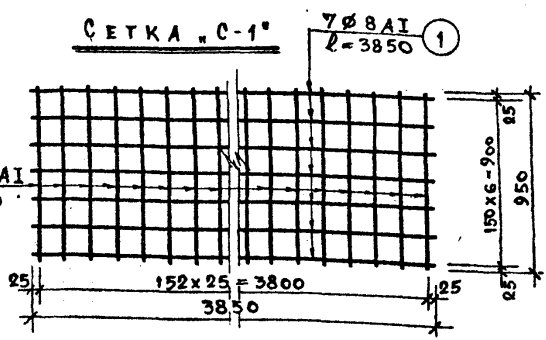


ТАБЛИЦА УТЕПЛИТЕЛЕЙ (В см)

ВНДЫ УТЕПЛИТЕЛЯ	МАТЕРИАЛ УТЕПЛИТЕЛЯ	γ кг/м³	РАСЧЕТНАЯ НАРУЖНАЯ t° С		
			-20	-30	-40
ПЛИТНЫЕ	ПЕНОБЕТОН	500	10	15	18
	ГАЗОБЕТОН	400	10	14	15
		300	10	12	14
	ПЕНОСТЕКЛО	400	10	14	16
	ГАЗОСТЕКЛО	300	8	12	14
	ПЕНОГИПС И ГАЗОГИПС	500	10	14	18
РАСЫПКА	МИНЕРАЛОВАТНЫЕ ПЛИТЫ	300	5	7	10
		500	8	11	14
		КЕРАМЗИТ	500	12	16
РАСЫПКА	ШЛАК	700	12	17	—
		800	13	18	—



СПЕЦИФИКАЦИЯ АРМАТУРЫ						ВЫБОРКА АРМАТУРЫ			
МАРКА СЕТКИ	КХ ПОЗ.	Ф И К Л СТЕРЖИ	ДАННА СТЕРЖИ	К-ВО ШТ	ОБЩАЯ ДАННА М	Ra КГ/СМ ²	Ф И К Л СТЕРЖИ	ОБЩАЯ ДАННА М	ВЕС СТЕРЖИ КГ
С-1	1	8 А I	3850	7	26.95	2100	8 А I	101.05	39.92
	2 ШТ	8 А I	950	26	24.70	Итого: СТАЛ - 39,92 КГ БЕТОНА - 1,95 М ³			



П Р И М Е Ч А Н И Я :

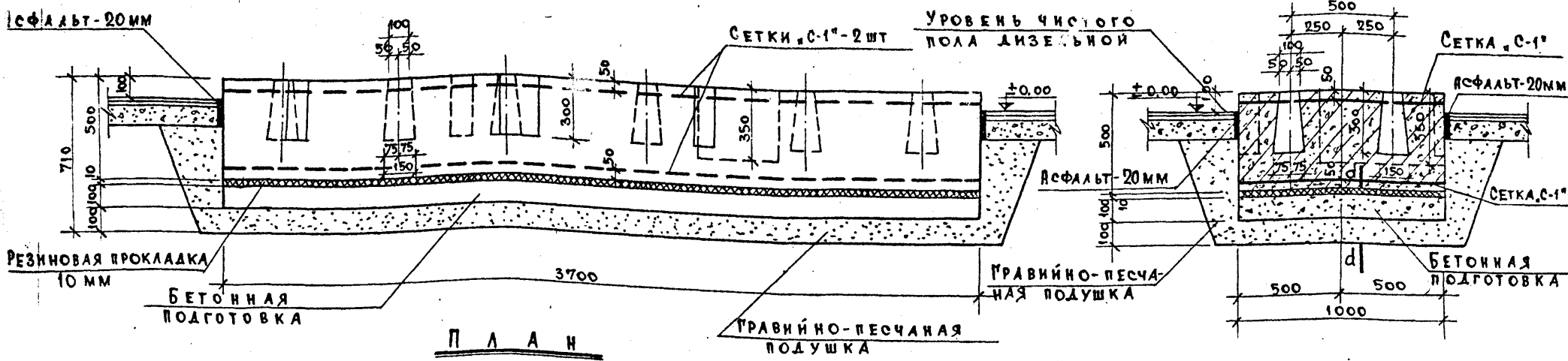
1. МАТЕРИАЛОМ ФУНДАМЕНТА СЛУЖИТ БЕТОН МАРКИ „100“. БЕТОННУЮ ПОДГОТОВКУ ВЫПОЛНЯТЬ ИЗ БЕТОНА МАРКИ „50“.
2. ФУНДАМЕНТ УКАДЫВАЕТСЯ НА РЕЗИНОВУЮ ПРОКЛАДКУ ТОЛЩИНОЙ 10 ММ, ПО ГОСТ 7338-65**.
3. ЗАЛИВКУ БОЛТОВ ПРОИЗВОДИТЬ РАСТВОРОМ МАРКИ „100“ НА КРУПНОЗЕРНИСТОМ ПЕСКЕ.
4. ВЕРХНЯЯ ГРАНЬ ФУНДАМЕНТА ВЫРАВНИВАЕТСЯ ПО УРОВНЮ, ОТКЛОНЕНИЕ ОТ ГОРИЗОНТАЛИ НЕ ДОЛЖНО ПРЕВЫШАТЬ ±3 ММ.
5. ДЕТАЛИ УСТРОЙСТВА ГНЕЗД ПОД ФУНДАМЕНТНЫЕ БОЛТЫ И СЕЧЕНИЕ d-d СМ. ЛИСТ КС-5.

1974	АВТОМАТИЗИРОВАННАЯ ДИЗЕЛЬНАЯ ЭЛЕКТРОСТАНЦИЯ МОЩНОСТЬЮ 1х72 КВТ.	ФУНДАМЕНТ ДИЗЕЛЬ - ГЕНЕРАТОРА ТИПА ДГА-72 М МОЩНОСТЬЮ 72 КВТ	ТИПОВОЙ ПРОЕКТ 407-1-83	АЛЬБОМ II ЧАСТЬ 2	ЛИСТ КС-2
	СФ 282-03				

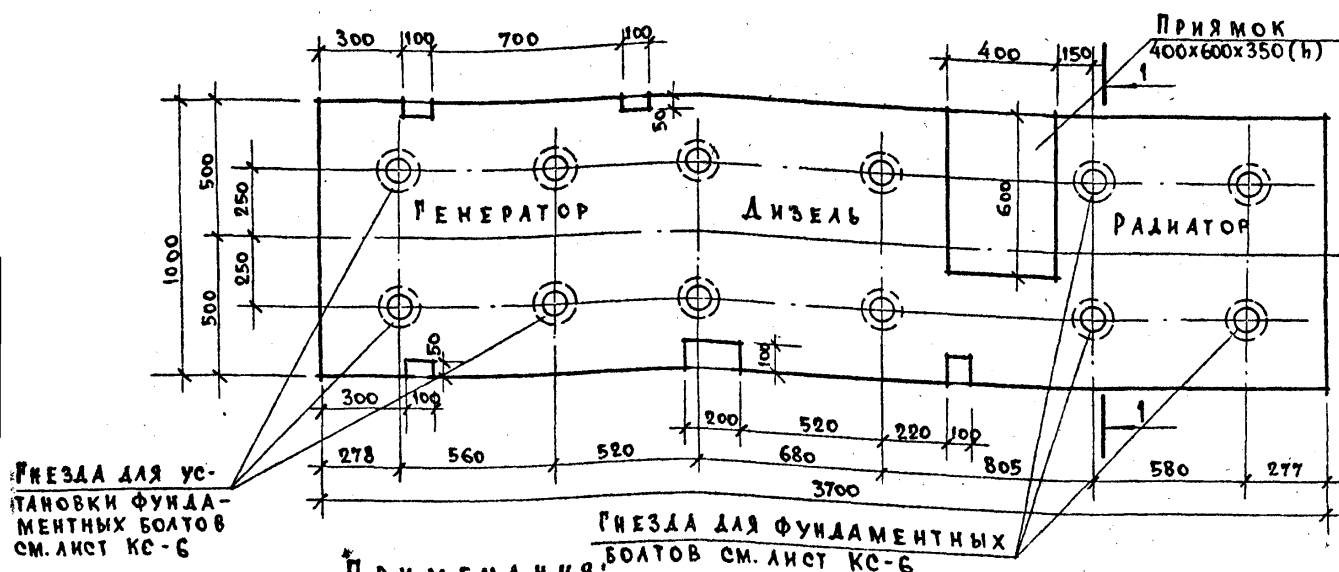
Р. А. БЫКОВА
 И. ПУШКОВА
 С. ТАВРИНА
 Т. ПУШКОВА

Ф А С А Д

РАЗРЕЗ 1-1



П Л А Н

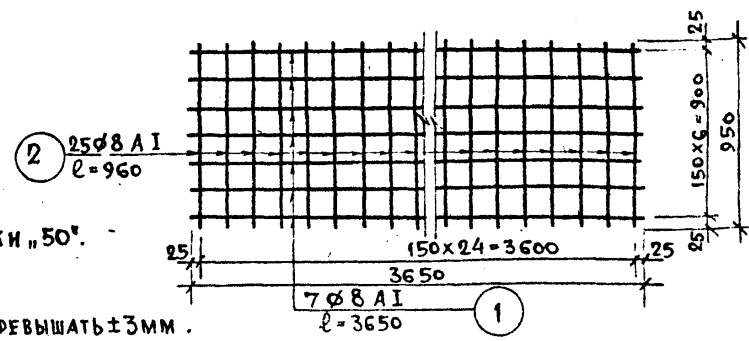


СПЕЦИФИКАЦИЯ АРМАТУРЫ

ВЫБОРКА АРМАТУРЫ

МАРКА СЕТКИ	ХИ ПОЗ.	ФНКА. СТЕРОЖ. ММ	ДЛИНА СТЕРОЖ. ММ	КОЛ-ВО ШТУК	ОБЩАЯ ДЛИНА М	Ra КГ/СМ ²	ФНКА. СТЕРОЖ. ММ	ОБЩАЯ ДЛИНА М	ВЕС АРМ. КГ
"С-1" 2 шт	1	8АІ	3650	7	25,55	2100	8АІ	98,6	38,95
	2	8АІ	950	25	23,75				
Итого:									СТАИ-38,95 КГ БЕТОНА-1,85 М ³

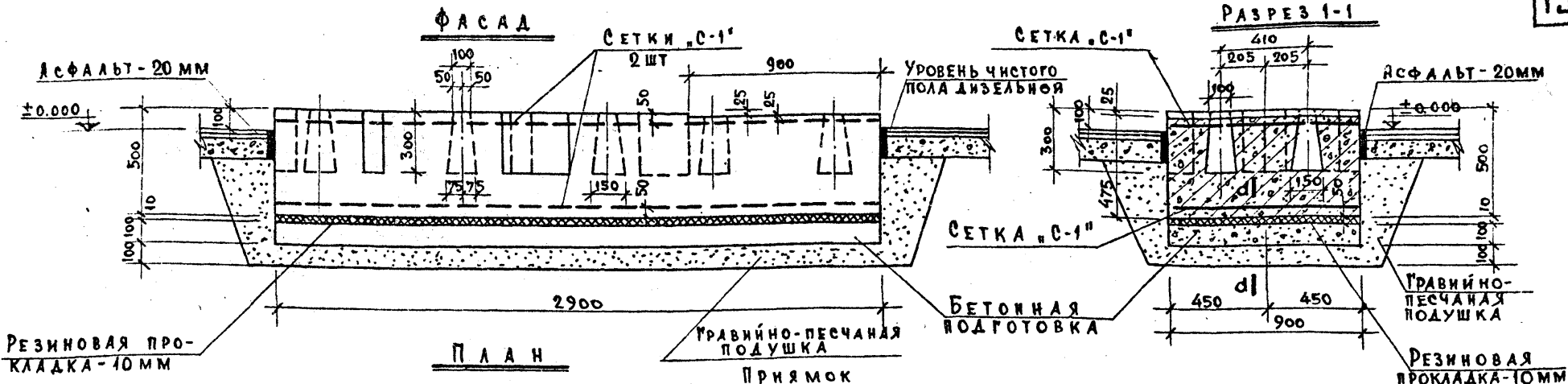
С Е Т К А " С - 1 "



П Р И М Е Ч А Н И Я:

1. МАТЕРИАЛОМ ФУНДАМЕНТА СЛУЖИТ БЕТОН МАРКИ "100". БЕТОННУЮ ПОДГОТОВКУ ВЫПОЛНЯТЬ ИЗ БЕТОНА МАРКИ "50".
2. ФУНДАМЕНТ УКЛАДЫВАЕТСЯ НА РЕЗИНОВУЮ ПРОКЛАДКУ ТОЛЩИНОЙ 10 мм, ПО ГОСТ 7338-65**.
3. ЗАЛИВКУ БОЛТОВ ПРОИЗВОДИТЬ РАСТВОРОМ МАРКИ "100" НА КРУПНОЗЕРНИСТОМ ПЕСКЕ.
4. ВЕРХНЯЯ ГРАНЬ ФУНДАМЕНТА ВЫРАВНИВАЕТСЯ ПО УРОВНЮ, ОТКЛОНЕНИЕ ОТ ГОРИЗОНТАЛИ НЕ ДОЛЖНО ПРЕВЫШАТЬ ±3 мм.
5. ДЕТАЛИ УСТРОЙСТВА ГНЕЗДА ПОД ФУНДАМЕНТНЫЕ БОЛТЫ И СЕЧЕНИЕ d-d СМ. ЛИСТ КС-5.

1974	Автоматизированная дизельная электростанция мощностью 1x48 кВт	Фундамент ДИЗЕЛЬ-ГЕНЕРАТОРА ТИПА ДГА-48М мощностью 48 кВт	Типовой проект 407-1-83	Альбом II часть 2	Лист КС-3
------	----------------------------------------------------------------	-----------------------------------------------------------	-------------------------	-------------------	-----------



РЕЗИНОВАЯ ПРОКЛАДКА - 10 ММ

П Л А Н

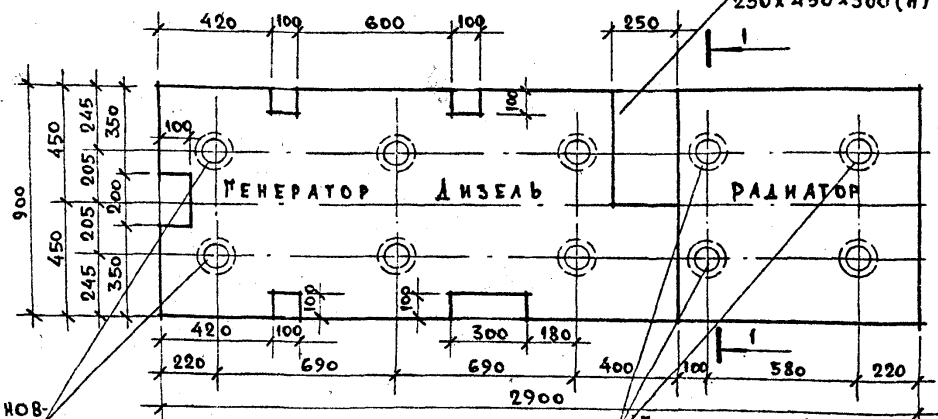
УРОВНИНО-ПЕСЧАНАЯ ПОДУШКА

ПРЯМОК 250x450x300(н)

БЕТОННАЯ ПОДГОТОВКА

УРОВНИНО-ПЕСЧАНАЯ ПОДУШКА

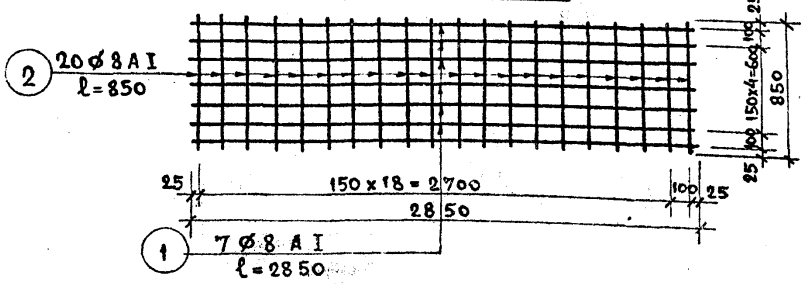
РЕЗИНОВАЯ ПРОКЛАДКА - 10 ММ



ГНЕЗДА ДЛЯ УСТАНОВКИ ФУНДАМЕНТНЫХ БОЛТОВ СМ. ЛИСТ КС-6

ГНЕЗДА ДЛЯ ФУНДАМЕНТНЫХ БОЛТОВ СМ. ЛИСТ КС-6

СЕТКА С-1



СПЕЦИФИКАЦИЯ АРМАТУРЫ ВЫБОРКА АРМАТУРЫ

МАРКА СЕТКИ	КХ ПОЗ.	Ф.И.К. СТЕЖИ	ДЛИНА СТЕЖИ	КОЛ-ВО ШТУК	ОБЩАЯ ДЛИНА М	Ra КГ/СМ ²	Ф.И.К. СТЕЖИ	ОБЩАЯ ДЛИНА М	ВЕС СТЕЖИ КГ
С-1	1	8A I	2850	7	19,95	2100	8A I	73,90	29,20
	2	8A I	850	20	17,00	Итого: СТАЛИ - 29,20 КГ. БЕТОНА - 1,3 М ³			

П Р И М Е Ч А Н И Я :

1. Материалом фундамента служит бетон марки "100".
2. Бетонную подготовку выполнять из бетона марки "50".
3. Фундамент укладывается на резиновую прокладку толщиной 10 мм ГОСТ 7338-65**.
4. Заливку болтов производить раствором марки "100" на крупнозернистом песке.
5. Верхняя грань фундамента выравнивается по уровню, отклонение от горизонтали не должно превышать ±3 мм.
6. Детали устройства гнезд под фундаментные болты и сечение d-d см. лист КС-5.

1974

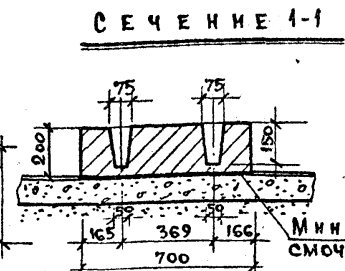
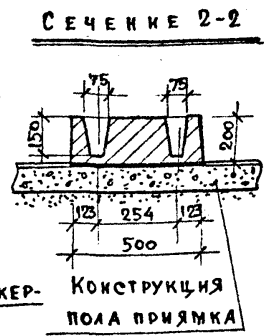
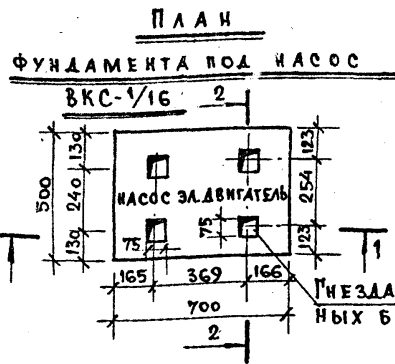
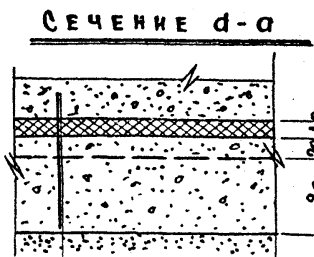
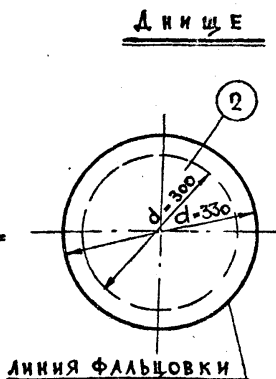
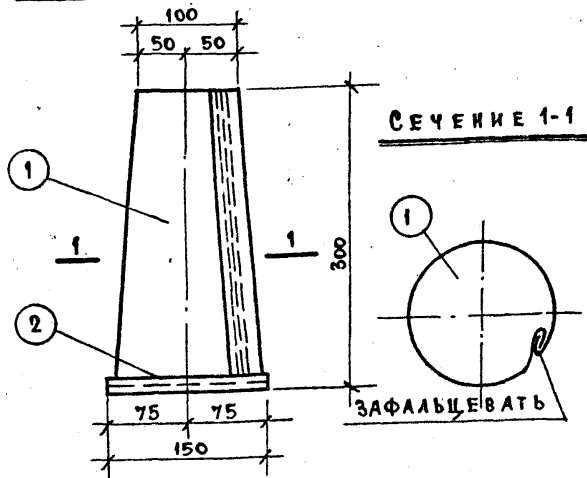
Автоматизированная дизельная электростанция мощностью 1x24 кВт

Фундамент дизель-генератора типа ДГА-24 мощностью 24 кВт

ТИПОВОЙ ПРОЕКТ
407-1-83

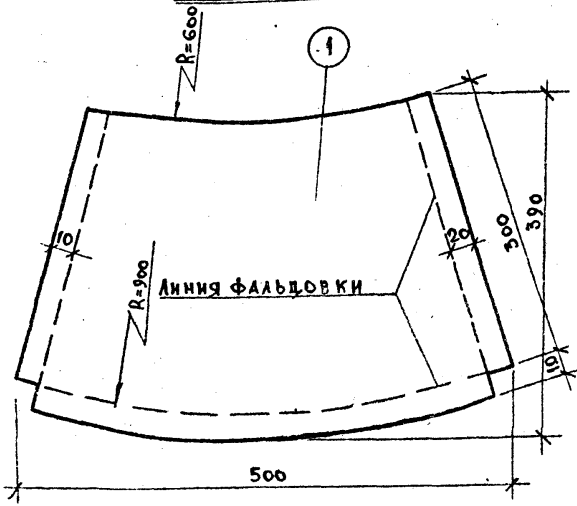
Альбом Лист
II часть 2 КС-4

**СТАКАН ДЛЯ УСТРОЙСТВА ГНЕЗДА
ПОД ФУНДАМЕНТНЫЕ БОЛТЫ М 1:5**



ОБЪЕМ БЕТОНА
ФУНДАМЕНТА 0,066 м³

БОКОВАЯ СТЕНКА

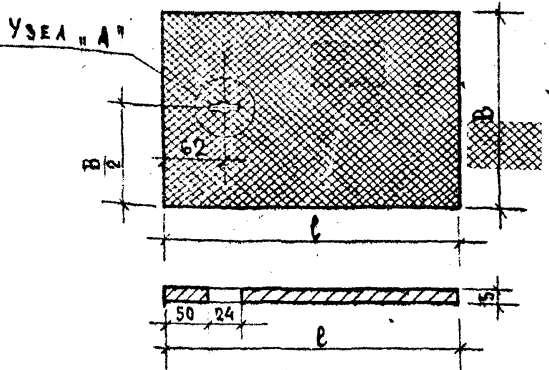


- ЖЕЛ. БЕТОННЫЙ ФУНДАМЕНТ (500 мм)
- РЕЗИНОВАЯ ПРОКЛАДКА (10 мм) ПО ГОСТ (7338-65**)
- ВЫРАВНИВАЮЩИЙ СЛОЙ (20 мм)
- БЕТОННАЯ ПОДГОТОВКА (80 мм) МАРКА „50“
- ГРАВИЙНО-ПЕСЧАНАЯ ПОДУШКА 100 мм

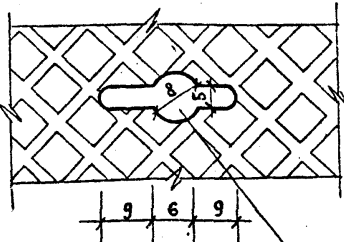
ПРИМЕЧАНИЯ:

1. СТАКАНЫ ДЛЯ УСТРОЙСТВА ГНЕЗДА ПОД ФУНДАМЕНТНЫЕ БОЛТЫ ИЗГОТАВЛИВАЮТСЯ ИЗ КРОВЕЛЬНОЙ СТАЛИ И ЗАКЛАДЫВАЮТСЯ В ФУНДАМЕНТЫ ПРИ БЕТОНИРОВАНИИ.
2. ПЕРЕД УСТАНОВКОЙ ФУНДАМЕНТНЫХ БОЛТОВ СТАКАНЫ ИЗ КРОВЕЛЬНОЙ СТАЛИ УДАЛЯЮТСЯ ИЗ ГНЕЗДА.
3. МАТЕРИАЛОМ ДЛЯ ФУНДАМЕНТА ПОД НАСОС СЛУЖИТ БЕТОН МАРКИ „100“.
4. ПЕРЕД УКЛАДКОЙ БЕТОНА ПОД ПЛОЩАДЬ ФУНДАМЕНТА ПОД НАСОС ПРОЛОЖИТЬ МИНЕРАЛЬНЫЙ ВОЙЛОК 3 см (20 УПЛОТНЕНИЯ), СМОЧЕННЫЙ В ПАРАФИНЕ.

**ОБЩИЙ ВИД
МЕТАЛЛИЧЕСКОЙ КРЫШКИ**



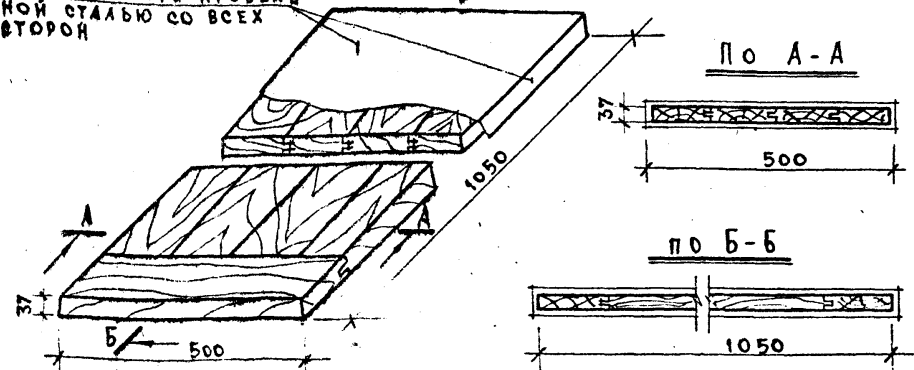
Узел «А»



ОТВЕРСТИЕ ДЛЯ ПОДЪЕМА
КРЫШКИ

Крышка ДК-1

Крышку обить кровельной сталью со всех сторон



**РАСХОД МАТЕРИАЛА НА
ОДНУ КРЫШКУ ДК-1**

1. ДРЕВЕСИНЫ - 0,016 м³

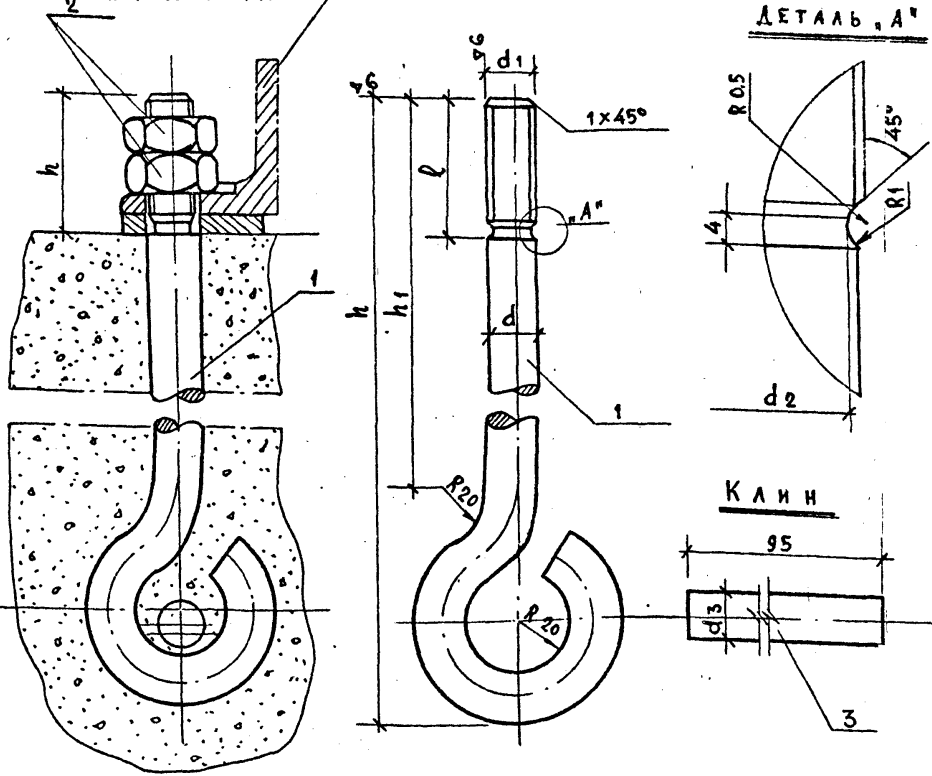
2. КРОВЕЛЬНОЙ ОДИНКО-
ВАННОЙ СТАЛИ - 1,1 м².

ПРИМЕЧАНИЯ:

1. МЕТАЛЛИЧЕСКИЕ КРЫШКИ ИЗГОТАВЛИВАЮТСЯ ИЗ РИФЛЕНОЙ ЛИСТОВОЙ СТАЛИ ПО ГОСТ 8568-57*

2. ДЛЯ ДЕРЕВЯННОЙ КРЫШКИ ПРИМЕНЯЕТСЯ ДРЕВЕСИНА ХВОЙНЫХ ПОРОД II СОРТА С ВЛАЖНОСТЬЮ ДО 15%.

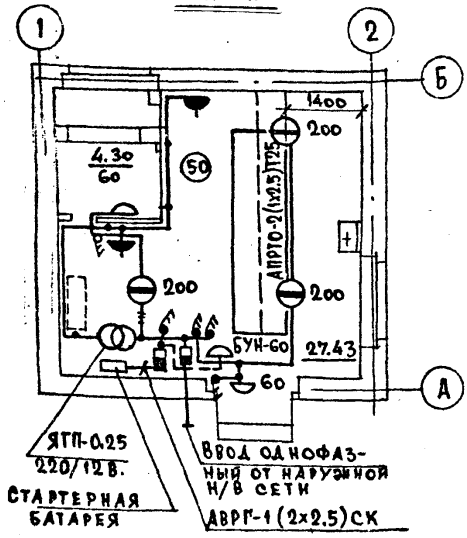
ФУНДАМЕНТНЫЙ БОЛТ ДИЗЕЛЬ-ГЕНЕРАТОРА И РАДИАТОРА



АГРЕГАТ	ФУНДАМЕНТНЫЙ БОЛТ (8 мм)							ГАЙКА	КЛИН		
	d	d ₁	l	d ₂	h	h ₁	ВЫПРЯМ. ДЛИНА			МАТЕРИАЛ	h
ДИЗЕЛЬ-ГЕНЕРАТОР ДГА-72 М	27	M27x2	70	24	350	302	515	27 ГОСТ 2590-71 КРУГ СТ. 5 ГОСТ 380-71*	70	M27x2	27
ДИЗЕЛЬ-ГЕНЕРАТОР ДГА-48 М	27	M27x2	70	24	350	302	515	"	70	M27x2	27
ДИЗЕЛЬ-ГЕНЕРАТОР ДГА-24 М	20	M20x1,5	55	17,8	330	238	425	20 ГОСТ 2590-71 СТ. 5 ГОСТ 380-71*	55	M20x1,5	20
РАДИАТОР ДГА(72-24) М	16	M16x1,5	55	13	330	238	425	16 ГОСТ 2590-71 СТ. 5 ГОСТ 380-71*	55	M16x1,5	16

У. МОСКВА
ФУК. ГРУППЫ
СОСТАВИЛ
И. А. ПЛАЩУК
Р. Д. БЫКОВА

П Л А Н



Условные обозначения :

- Линия сети рабочего освещения
- - - Линия сети аварийного освещения
- Линия сети 12 В
- - Автоматический выключатель
- - Ящик с понижающим трансформатором напряжением 220/12 В.
- ⊖ - Светильник полностью непроницаемый типа, ППР
- ⚡ - Выключатель герметический двухполюсный. U_{раб.} = 220 В
- ⊖ - Светильник настенный уплотненный с лампой накаливания типа БУН-60М U_{авар.} = 24 В
- ⊖ - Розетка штепсельная герметическая P_{у раб.} = 0.75 кВт
- 0.5 - Площадь помещения в м² P_{у авар.} = 0.06 кВт.
- Нормируемая минимальная освещенность в лк

Шифр по общесоюзной классификации	Наименование и техническая характеристика основного и комплектующего оборудования, приборов, арматуры, кабельных и других изделий.	Тип, марка, каталог, чертёж	Исполнение по условиям монтажа	Ввод-исполнитель для импортного оборудования, страна, фирма	Единица измерения	Кол-во	Материал	Вес, кг		Стоимость (рублей)		
								Кабель	Лампы	Лампы	Лампы	
1	2	3	4	5	6	7	8	9	10	11	12	13
I. Оборудование												
1.	Автоматический выключатель двухполюсный переменного тока с тепловым расцепителем на ток уставки 10 А в металлическом кожухе.	АП-50-2Т		Курский электроаппаратный завод	шт	1						
2.	Автоматический выключатель двухполюсный постоянного тока с тепловым расцепителем на ток уставки 10 А в металлическом кожухе.	АП-50-2Т		Курский электроаппаратный завод	шт	1						
II. Кабельные изделия												
3.	Кабель с алюминиевыми жилами с резиновой изоляцией в поливинилхлоридной оболочке сечением 2x2,5 мм ² .	АВРГ-660			км	0,001						
4.	Провод с алюминиевыми жилами с резиновой изоляцией для прокладки в трубах сечением 2,5 мм ² .	АПРТО-380			км	0,000						
III. Материалы												
5.	Светильник полностью непроницаемый	ППР-200			шт	3						
6.	Светильник настенный уплотненный с лампой накаливания	БУН-60М			шт	3						
7.	Ящик с понижающим трансформатором типа ОСО-0.25 мощностью 0.25 кВА напряжением 220/12 В.	ЯТП-0.25			шт	1						
8.	Выключатель герметический двухполюсный	ВГПМ-2-10			шт	4						
9.	Розетка штепсельная двухполюсная взрывонепроницаемая 220В, 6А	У-220			шт	2						
10.	Лампа накаливания железнодождевая на напряжение 24 В, 25 Вт.	ЭН-24-25			шт	1						
11.	Лампа накаливания мощностью 200 Вт, напряжение 220 В	НГ-220-200			шт	3						
12.	Лампа накаливания мощностью 60 Вт на напряжение 220 В	НГ-220-60			шт	3						
13.	Труба стальная тонкостенная наружный диаметр 26,0 мм с толщиной стенки 1,8 мм	ГОСТ 10704-63			м	40						

Указания по монтажу

1. Сеть рабочего и аварийного электроосвещения выполняется проводом АПРТО-380 сечением 2(1x2,5) мм² по стенам и потолку в стальных трубах и кабелем АВРГ-660 сечением 1(2x2,5) мм².
2. Рабочее электроосвещение выполняется светильниками типа ППР-200, а аварийное - светильниками типа БУН-60М.
3. Автоматические выключатели и ящик с понижающим трансформатором установить на высоте 2 м, двухполюсные выключатели на высоте 1,5 м и штепсельные розетки на высоте 0,8 м от пола.
4. Корпуса электрооборудования светильников и стальные трубы электропроводов заземлить через нулевой провод сети.
5. Монтаж сетей выполнить в соответствии с "ПУЭ" и "ПТБ"

ЦЕНТРАЛЬНЫЙ ИНСТИТУТ ТИПОВОГО ПРОЕКТИРОВАНИЯ
ГОССТРОЙ СССР

Свердловский филиал

620062, г.Свердловск-62, ул.Генеральская, 3-А

Заказ № 4218 инв. № СР.282-03 тираж 400

Сдано в печать 22/IV 1978г. Цена 0.51