



ОТРАСЛЕВОЙ СТАНДАРТ

СИСТЕМА СТАНДАРТОВ БЕЗОПАСНОСТИ  
ТРУДА  
ОБОРУДОВАНИЕ КРИОГЕННОЙ ТЕХНИКИ  
ЗАЕМЛЕНИЕ ДЛЯ ЗАЩИТЫ  
ОТ СТАТИЧЕСКОГО ЭЛЕКТРИЧЕСТВА  
ОБЩИЕ ТРЕБОВАНИЯ БЕЗОПАСНОСТИ  
ОСТ 26-04-2563-79

Издание официальное

*Ка 2.1.11.2000, Издательство*

1979

**УТВЕРЖДЕН И ВВЕДЕН В ДЕЙСТВИЕ** приказом ВПО  
"Союзкриогенмаш", Минхиммаша от 10.СЭ.79 № 86

Исполнители: д-р техн. наук Густов В. Ф., канд. техн. наук Плотников В. В., Гагуа Ш. И., Степ Х. Я., Дудкин И. Е., Гудилин В. Т., Блинов Г. Г., Ляшенко А. П., Раводеев А. П., Котов В. В.

Соисполнители: Блинов Г. Г., Ляшенко А. П., Раводеев А. П., Котов В. В., Белорусец Б. О., Леонов В. В., Коваленко В. Д., Чекалов Л. Н., Кривохижин В. В., канд. техн. наук Гарин В. А., канд. техн. наук Иванов Б. А., канд. техн. наук Файнштейн В. И., Красовицкий М. В.

**СОГЛАСОВАН** Союзкислородмонтаж управляющий Миляев А. М.

УДК 66.078.9-758.37

Группа Т58

О Т Р А С Л Е В О Й   С Т А Н Д А Р Т

---

Система стандартов безопасности труда

ОБОРУДОВАНИЕ КРИОГЕННОЙ  
ТЕХНИКИ

ОСТ 26-04-2563-79

ЗАЗЕМЛЕНИЕ ДЛЯ ЗАЩИТЫ ОТ  
СТАТИЧЕСКОГО ЭЛЕКТРИЧЕСТВА

Взамен

Общие требования безопасности

РТМ 26-04-38-73

---

Приказом

МХиНМ ВПО "Союзкриогенмаш"

от 10.09.1979 г. № 86

срок введения установлен  
с 1 января 1980 г.

Настоящий стандарт распространяется на стационарное оборудование криогенной техники, криогенные системы, воздуходелительные установки и криогенно-вакуумное оборудование и устанавливает основные технические требования по заземлению для защиты их от статического электриче-

Издание официальное <sup>ГР.8146348</sup> <sub>017</sub> Перепечатка воспрещена

\*

30.11.79.

ства с целью предупреждения возможности возникновения опасных искровых разрядов при протекании технологического процесса и предназначен для использования при проектировании и монтаже заземления указанного оборудования.

Термины и их определения, применяемые в стандарте, приведены в справочном приложении 1 и в ГОСТ 21957-76.

## 1. ОБЩИЕ ТРЕБОВАНИЯ

1.1. Заземляющие устройства для защиты от статического электричества следует, как правило, объединять с заземляющими устройствами для электрооборудования. Заземляющие устройства должны быть выполнены в соответствии с требованиями глав 1-7 и УП-3 "Правил устройства электроустановок".

Спротивление заземляющего устройства, предназначенного исключительно для защиты от статического электричества, допускается до 100 Ом.

1.2. Все металлическое и электропроводное неметаллическое технологическое оборудование должно быть заземлено при расположении оборудования в любом помещении или вне его независимо от того, применяются ли другие меры защиты от статического электричества.

1.3. Оборудование криогенной техники (аппараты, трубопроводы, арматура, сосуды, машины, насосы, кожухи и т.д.), объединенное в криогенную и вакуумную системы или криогенную установку, должно представлять собой на всем протяжении непрерывную электрическую цепь, которая в пределах цеха, установки должна присоединяться к заземляющему устройству с помощью не менее двух заземляющих проводников в максимально удаленных друг от друга точках.

1.4. Оборудование, являющееся источником статического электричества, - каждое, независимо от заземления соединенных с ним коммуникаций и конструкций, должно быть присоединено к заземляющему устройству с помощью не менее двух заземляющих проводников в максимально удаленных друг от друга точках. Последовательное включение в заземляющий проводник оборудования в количестве более одного не допускается.

1.5. Металлические кожухи термоизоляции трубопроводов, аппаратов и т.п. оборудования в пределах цеха (ус-

тановки) должны быть заземлены через каждые 40–50 м с помощью стальных проводников или путем присоединения непосредственно к заземленным трубопроводам, аппаратам, на которых они смонтированы.

1.6. Фланцевые соединения трубопроводов, аппаратов, арматуры, диафрагм, сосудов, корпусов с крышкой и соединения на разбортовке имеют достаточное для отвода зарядов статического электричества сопротивление (не более 10 Ом) и не требуют дополнительных мер по созданию непрерывной электрической цепи, например установки специальных перемычек.

При установке во фланцевых соединениях под крепежные детали прокладок, шайб и т.п. из диэлектрических материалов или окрашенных неэлектропроводными красками, необходимо установить шунтирующие металлические перемычки для обеспечения непрерывности электрической цепи.

1.7. Заземляющие проводники и металлические перемычки должны быть выполнены из того же материала, что и оборудование или из материалов, обеспечивающих возможность их соединения при помощи сварки или пайки.

В качестве заземляющего проводника, металлических перемычек можно использовать стальную шину сечением не менее 48 мм<sup>2</sup> при толщине не менее 4 мм или голый медный проводник сечением не менее 6 мм<sup>2</sup>.

1.8. Заземляющие проводники должны быть присоединены к контуру заземления сваркой согласно "Правил устройства электроустановок".

1.9. Присоединение заземляющих проводников к оборудованию, внутриблочному контуру заземления и присоединение металлических перемычек должно быть осуществлено сваркой или пайкой. При невозможности осуществления сварки или пайки, как исключение, допускается:

– присоединение заземляющих проводников к оборудованию с помощью надежного болтового соединения, при

этом заземляющие проводники должны быть облужены, а поверхность оборудования в месте контакта с заземляющим проводником тщательно зачищена;

– металлические перемычки на фланцевых соединениях устанавливать под гайку и головку болта, при этом перемычки в местах контакта должны быть облужены, а поверхность фланцев в месте установки (контакта) перемычки тщательно зачищена.

1.10. Заземляющие проводники должны, по возможности, прокладываться по кратчайшему расстоянию.

1.11. Все трубопроводы, расположенные параллельно на расстоянии 100 мм и меньше друг от друга, должны соединяться между собой металлическими перемычками через каждые 20 м для выравнивания потенциалов и предотвращения искрения.

Трубопроводы, находящиеся в местах пересечения и сближения друг с другом, с металлическими лестницами и конструкциями на расстоянии 100 мм и меньше, также должны соединяться металлическими перемычками. Примеры установки металлических перемычек приведены в справочном приложении 2.

1.12. Трубопроводы слива и отбора криогенного продукта на анализ – каждый должен быть присоединен к заземляющему устройству с помощью не менее двух заземляющих проводников в максимально удаленных друг от друга точках. Трубопровод отбора на анализ рассматривается от места отбора до места ввода в прибор или отборное устройство.

1.13. Защита от статического электричества трубопроводов, расположенных на наружных эстакадах, должна отвечать так же требованиям СН 305-77.

1.14. Вентили для отбора криогенного продукта на анализ, сливно-наливные вентили криогенного продукта должны быть соединены металлической перемычкой со всеми

трубопроводами, подходящими к вентилю, при наличии между ними фланцевых соединений, указанных в п. 1.6.

1.15. Заземляющие проводники, металлические перемычки и контур заземления должны быть защищены от коррозии.

1.16. Заземляющие проводники, металлические перемычки и контур заземления должны иметь отличительную окраску в соответствии с "Правилами устройства электроустановок", глава 1-7.

При использовании технологических конструкций в качестве заземляющих проводников, на металлических перемычках между ними, а также в местах присоединений и ответвлений проводников должна быть нанесена отличительная окраска, указанная выше.

## 2. ЗАЗЕМЛЕНИЕ ВОЗДУХОРАЗДЕЛИТЕЛЬНЫХ УСТАНОВОК

2.1. Общие требования по заземлению для защиты от статического электричества см. раздел 1.

2.2. Ректификационные колонны, конденсаторы-испарители, отделители жидкого кислорода и кубовой жидкости, жидкостные адсорберы, трубопроводы слива и отбора жидкого кислорода и кубовой жидкости на анализ и т.п. оборудование, которое является источником возникновения статического электричества (см. пункт 4.2) – каждое должно быть присоединено к заземляющему устройству с помощью не менее двух заземляющих проводников в максимально удаленных друг от друга точках.

Последовательное включение в заземляющий проводник оборудования в количестве более одного не допускается.

2.3. Кожух каждого блока разделения, регенераторов и т.п. должен быть присоединен к заземляющему устройству с помощью не менее двух заземляющих проводников в максимально удаленных друг от друга точках.



2.4. Заземляющие проводники должны быть присоединены к аппаратам в любом удобном месте. Примеры установки заземляющих проводников между аппаратами и контуром заземления приведены в справочном приложении 3.

2.5. Внутриблочный контур заземления должен быть присоединен к заземляющему устройству, указанному в п. 1.1., с помощью не менее двух заземляющих проводников в максимально удаленных друг от друга точках.

2.6. Внутриблочный контур заземления должен быть выполнен из того же материала, что и заземляющие проводники или из материала, обеспечивающего возможность сварки или, как исключение, пайки. Внутриблочный контур заземления должен быть выполнен голым проводником сечением не менее 120 мм<sup>2</sup> при минимальной толщине 4 мм.

2.7. Расположение внутриблочного контура заземления и заземляющих проводников внутри блоков разделения, регенераторов и т.п. не регламентируется и должно выполняться из условий удобства монтажа и эксплуатации.

2.8. Внутриблочный контур заземления рекомендуется прокладывать по периметру кожуха блоков разделения, регенераторов и т.п. (в удобных местах), прикрепляя его к стойкам и другим частям каркаса блока.

2.9. Вместо внутриблочного контура заземления при толщине стального листа кожуха блока не менее 4 мм допускается использовать цельносварной кожух блоков установки.

### 3. ЗАЗЕМЛЕНИЕ КРИОГЕННЫХ СИСТЕМ И КРИОГЕННОВАКУУМНОГО ОБОРУДОВАНИЯ

3.1. Общие требования по защите от статического электричества см. раздел 1.

3.2. Оборудование криогенной системы, расположенное в одном сооружении и объединенное в единую непрерывную

сварную конструкцию, должно присоединяться к заземляющему устройству через каждые 40–50 м, но не менее чем в двух максимально удаленных друг от друга точках, при этом требования к заземлению оборудования являющегося источником статического электричества см. пункт 1.4.

3.3. Если оборудование криогенной системы соединяется между собой с помощью сварных и фланцевых (болтовых) соединений, то требование по защите его от статического электричества см. пункт 1.3 ... 1.16, 3.2.

3.4. Криогенные резервуары подлежат обязательному заземлению в двух максимально удаленных друг от друга точках, расположенных в местах металлической связи внутреннего сосуда с наружным.

3.5. Заземление трубопровода с вакуумной изоляцией следует производить в месте металлического сварного соединения внутренней трубы с наружной и на конце выдачи (слива) продукта, при этом расстояние между двумя точками заземления должно быть не более 40–50 м.

3.6. Аналитический трубопровод должен быть подсоединен к контуру заземления в конце на минимально-технически возможном расстоянии.

3.7. На криогенном оборудовании (резервуарах, испарителях, трубопроводах и т.п.) указывается место присоединения заземляющего проводника с отличительной окраской, указанной в пункте 1.16.

#### 4. КОМПЛЕКТНОСТЬ РАЗРАБАТЫВАЕМОЙ ТЕХНИЧЕСКОЙ ДОКУМЕНТАЦИИ

4.1. Комплектность технической документации, по которой выполняется заземление оборудования для защиты его от статического электричества, определяется разработчиком оборудования в соответствии с ГОСТ 2.102-68.

4.2. Техническая документация должна содержать перечень оборудования, являющегося источником статического электричества.

## 5. ПРАВИЛА ПРИЕМКИ И МЕТОДЫ ИСПЫТАНИЙ

5.1. Приемка и испытание устройства защиты от статического электричества должны производиться одновременно с приемкой смонтированного технологического оборудования, при этом производится:

проверка состояния элементов заземляющего устройства путем доступного осмотра;

проверка наличия цепи между заземлителем и заземляемыми элементами (оборудованием) путем доступного осмотра, при этом не должно быть обрывов и неудовлетворительных контактов в заземляющих проводниках, во фланцевых соединениях и т.п.;

проверка соответствия сечений заземляющих проводников. Сечения заземляющих проводников, металлических перемычек должны соответствовать указанным в рабочей технической документации;

измерение сопротивления заземляющих устройств.

5.2. Измерение сопротивления заземляющих устройств, предназначенных исключительно для защиты от статического электричества, должно проводиться аналогично измерению сопротивления заземляющих устройств электроустановок, указанному в "Правилах технической эксплуатации электроустановок потребителей", утвержденных Госэнергонадзором 12.04.1969 года, глава Э11-13.

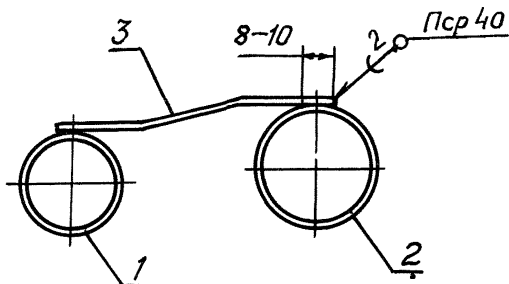
Для измерения сопротивления заземляющих устройств рекомендуется выбирать на оборудовании точки, наиболее удаленные от мест присоединения заземляющих проводников.

## ОБЩИЕ ПОНЯТИЯ

Термин	Определение
1. Заземление оборудования	Преднамеренное электрическое соединение оборудования с заземляющим устройством
2. Заземляющий проводник	Металлические проводники, соединяющие заземляемое оборудование с заземлителем
3. Контур заземления	Магистральный заземляющий проводник, проложенный по контуру (периметру) блока, цеха и т.п. и соединяющий несколько заземляющих проводников с заземлителем
4. Перемычка	Металлический проводник, предназначенный для обеспечения электрической связи в разъёмных соединениях
5. Оборудование	Аппарат, арматура, машина (насос, детандер, компрессор и т.п.), трубопровод, кожух, сосуд и т.п.
6. Заземлитель	Определение см. в "Правилах устройства электроустановок" глава 1-7
7. Заземляющее устройство	
8. Сопротивление заземляющего устройства	

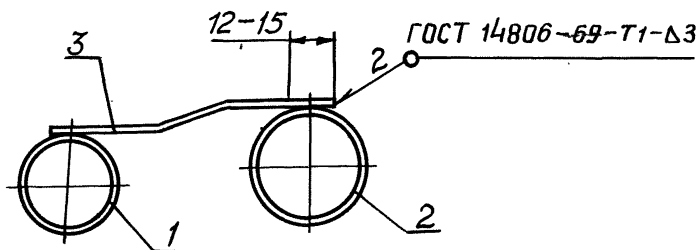
ПРИМЕРЫ УСТАНОВКИ ПЕРЕМЫЧЕК  
МЕЖДУ ТРУБОПРОВОДАМИ

1. Установка перемычек на трубы из нержавеющей стали.



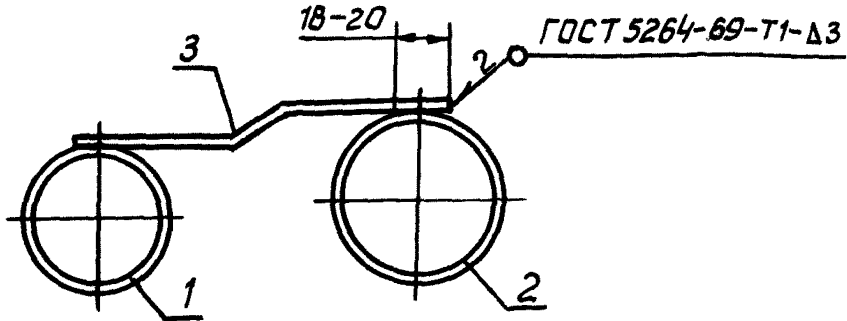
1 - труба; 2 - труба; 3 - полоса медная  $S \geq 6 \text{ мм}^2$   
Черт. 1

2. Установка перемычек на трубы из алюминиевого сплава.



1 - труба; 2 - труба; 3 - полоса алюминиевая  $S \geq 20 \text{ мм}^2$   
Черт. 2

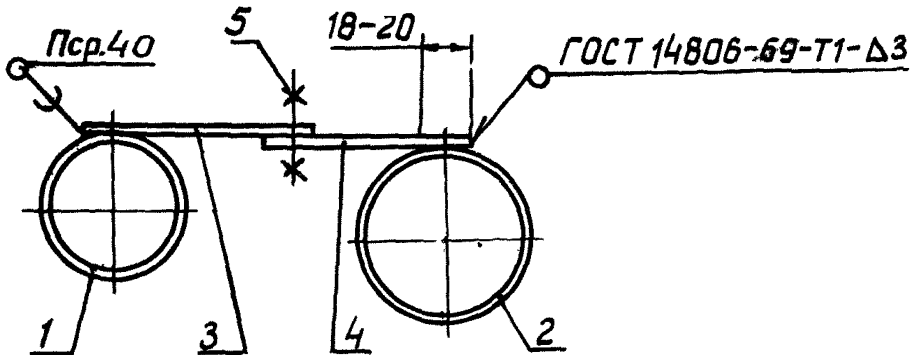
3. Установка перемычек на трубы из углеродистой стали.



1 - труба; 2 - труба; 3 - полоса стальная  $S \geq 48 \text{ мм}^2$

Черт. 3

4. Установка перемычек на трубы медные из алюминиевых сплавов и нержавеющей стали.

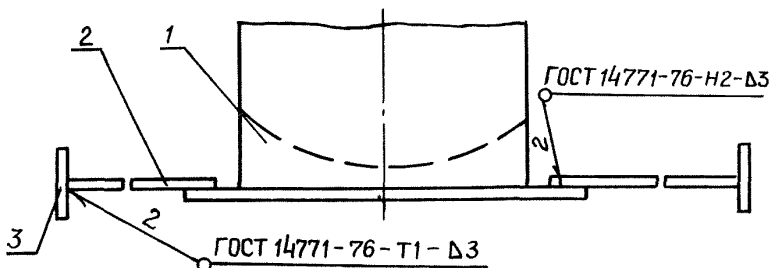


1 - труба; 2 - труба; 3 - полоса медная  $S \geq 6 \text{ мм}^2$ ;  
4 - полоса алюминиевая  $S \geq 20 \text{ мм}^2$ ; 5 - болт

Черт. 4

ПРИМЕРЫ УСТАНОВКИ ЗАЗЕМЛЯЮЩИХ  
ПРОВОДНИКОВ МЕЖДУ АППАРАТАМИ  
И КОНТУРОМ ЗАЗЕМЛЕНИЯ

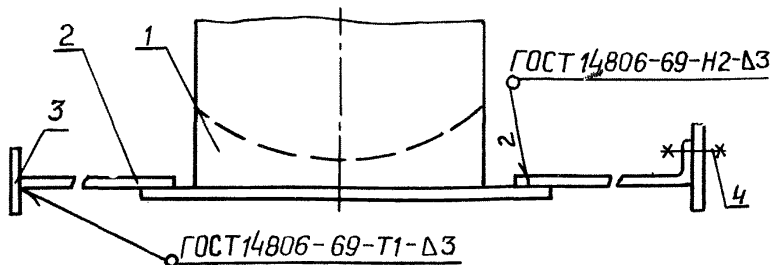
1. Установка заземляющих проводников между аппаратами из нержавеющей стали и контуром заземления.



1 - аппарат; 2 - проводник заземляющий; 3 - контур заземления

Черт. 1

2. Установка заземляющих проводников между аппаратами из алюминиевых сплавов и контуром заземления.



1 - аппарат; 2 - проводник заземляющий; 3 - контур заземления; 4 - болт

Черт. 2

## П Е Р Е Ч Е Н Ь

ссылочных нормативно-технических документов (НТД)

Обозначение	Наименование	Лист (страница)
ГОСТ 2.102-68	Виды и комплектность конструкторских документов	8
ГОСТ 5264-69	Швы сварных соединений. Ручная электродуговая сварка. Основные типы и конструктивные элементы	12
ГОСТ 14771-76	Швы сварных соединений. Электродуговая сварка в защитных газах. Основные типы и конструктивные элементы	13
ГОСТ 14806-69	Швы сварных соединений. Дуговая сварка алюминия и алюминиевых сплавов. Основные типы и конструктивные элементы	11,12,13
ГОСТ 21957-76	Техника криогенная. Термины и определения	2
СН 305-77	Указания по проектированию и устройству молниезащиты зданий и сооружений	5
	Правила устройства электроустановок	3,6,10
	Правила технической эксплуатации электроустановок потребителей, утвержденные Госэнергонадзором 12.04.1969 г.	9



СОДЕРЖАНИЕ

	Стр.
1. Общие требования	3
2. Заземление воздухоразделительных установок	6
3. Заземление криогенных систем и криогенно-вакуумного оборудования	7
4. Комплектность разрабатываемой технической документации	8
5. Правила приемки и методы испытаний	9
Приложение 1. Общие понятия	10
Приложение 2. Примеры установки перемычек между трубопроводами	11
Приложение 3. Примеры установки заземляющих проводников между аппаратами и контуром заземления	13
Перечень ссылочных нормативно-технических документов	14
Лист регистрации изменений	16

## ЛИСТ РЕГИСТРАЦИИ ИЗМЕНЕНИЙ

Изм.	Номер листов (страниц)				Номер докумен- та	Подпись	Дата	Срок введения изменения
	изменен- ных	замененных	новых	аннулиро- ванных				
1					изм. 1 (38-85)	Ложкин	2000г.	1.04.85

Технический редактор Р. В. Суворова  
Корректор О. В. Катаржнова

---

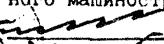
Подписано к печати 29/XI 1979 г. Формат 60x84/16.  
Объем 1 печ. л. Тираж 500 экз.  
Заказ № 1631.

---

Ротапринт НПО "Криогенмаш"

СОГЛАСОВАНО:  
Представитель заказчика

  
Н.М.Бакланов  
" 15 " 11 1984 г.

УТВЕРЖДАЮ:  
Заместитель министра  
химического и нефтя-  
ного машиностроения  
  
И.С.Шейн  
" 21 " 11 1984 г.

Со сроком введения  
" 01 " 04 1985 г.

Изменение № I  
ГР № 814634/01  
от 22.02.85г

Группа Т58  
ОСТ 26-04-2563-79  
Оборудование криогенной  
техники.  
Заземление для защиты  
от статического элект-  
ричества.  
Общие требования безо-  
пасности.

---

Стр. I Ввести надпись "Проверен в 1984г."

Стр. II

Чертеж 2. Заменить ссылку:  
ГОСТ 14806-69 на ГОСТ 14806-80

Стр. I2.

Чертеж 3. Заменить ссылку:  
ГОСТ 5264-69 на ГОСТ 5264-80

Чертеж 4. Заменить ссылку:  
ГОСТ 14806-69 на ГОСТ 14806-80

Стр. I3.

Чертеж 2. Заменить ссылку в 2-х местах:  
ГОСТ 14806-69 на ГОСТ 14806-80.

Стр. I4. Заменить ссылку:  
ГОСТ 5264-69 на ГОСТ 5264-80,  
ГОСТ 14806-69 на ГОСТ 14806-80.

Примечание: указанные изменения вызваны корректировками в обозначениях стандартов.

Генеральный директор  
НПО Криогенмаш



В. П. Беляков

Первый заместитель генерального директора по научной работе

Н. В. Филин

Зам. директора по научной работе



И. Е. Дудкин

Зам. директора по научной работе

В. И. Сухов

Начальник отделения

Д. М. Брошко

Начальник отделения

В. В. Плотников

Начальник отделения

В. А. Гарин

Нач. базового отдела стандартизации



В. Ф. Полушкин

Начальник отдела



В. Т. Гудилин

Начальник отдела



Г. Г. Блинов

Ответственный исполнитель



В. А. Соловьёв

Согласовано:

*И. М.* / Начальник Технического управления



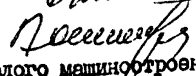
А. М. Васильев

*К. А.* / Начальник ВПО Союзкриогенмаш



В. Е. Курташин

*К. А.* / Представитель заказчика



Н. Г. Колесник

ЦК Профсоюза рабочих тяжелого машиностроения

Письмо № 833-4 от 11.12.84г.

Секретарь А. П. Кошкин

Трест "Союзкислородмонтаж"

Письмо Т-3-10 от 11.12.84г.

Главный инженер Д. А. Сергеев