

ТИПОВОЙ ПРОЕКТ

901-4-57.83

РЕЗЕРВУАРЫ ДЛЯ ВОДЫ

ПРЯМОУГОЛЬНЫЕ ЖЕЛЕЗБЕТОННЫЕ СБОРНЫЕ

ЕМК. 50 М³

/С ПРИМЕНЕНИЕМ ИЗДЕЛИЙ ПРОМЗДАНИЙ /

АЛЬБОМ III

КОНСТРУКЦИИ ЖЕЛЕЗБЕТОННЫЕ

901-4-57.83
901-4-57.83

Ведомость основных комплектов рабочих чертежей

Обозначение	Наименование	Примеч.
ТП 901-4-63.83-КЖ	Конструкции железобетонные	Альбом III
ТП 901-4-63.83-Т	Технологические трубопроводы	Альбом IV
ТП 901-4-63.83-С	Сигнализация	Альбом V

Ведомость ссылочных и прилагаемых документов

Обозначение	Наименование	Примеч.
<u>Ссылочные документы</u>		
3.300-3, вып. 4/82, ч. 1, 2; вып. 15; 2/82	Сборные ж.б. конструкции емкостных сооружений для водоснабжения и канализации.	
1.442.1-1, вып. 1, 3	Плиты перекрытий ж.б. ребристые высотой 400мм, укладываемые на балки ригели	
1.494-32	Зонты и дефлекторы вентиляционных систем	
1.459-2, вып. 3	Стальные лестницы, переходные площадки и ограждения.	
4.901-18	Оборудование резервуаров	
<u>Прилагаемые документы</u>		
ТП 901-4-63.83-КЖС	Узлы резервуаров емк. 50-20000 м ³	Альбом IV
ТП 901-4-63.83-КЖС	Строительные изделия для резервуаров емк. 50-20000 м ³	Альбом V

Ведомость рабочих чертежей основного комплекта

Лист	Наименование	Примеч.
1	Общие данные.	
2	План. Разрезы.	
3	Схемы расположения элементов сборных конструкций	
4	Энциклопедия. Спецификация элементов. Ведомость расхода стали	
5	Энциклопедия. Спецификация чертёж. Узлы	
6	Энциклопедия. Армирование.	

Ведомость спецификаций

Лист	Наименование	Примеч.
3	Спецификация к схемам расположения элементов	
4	Спецификация элементов днища	
19	Спецификация по материалам гидроизоляции.	ТП 901-4-63.83-КЖС

Ведомость объемов сборных железобетонных конструкций*

Наименование группы элементов конструкций	Код	Кол. м ³	Примеч.
1 Стеновые панели.	583100	3.86	
2 Блоки угловые.	583100	6.68	
3 Плиты перекрытий предварительнонапряженные	584211	1.85	
4 Кольца камер на покрытиях.	585820	1.29	

*Материалы на изготовление сборных железобетонных конструкций учтены в ведомости потребности в материалах и отдельно не учитываются.

ТП 901-4-5783-КЖ

Этот проект разработан в соответствии с действующими нормами и правилами. Инженер проекта *А.И. Рудометов*

Привязка

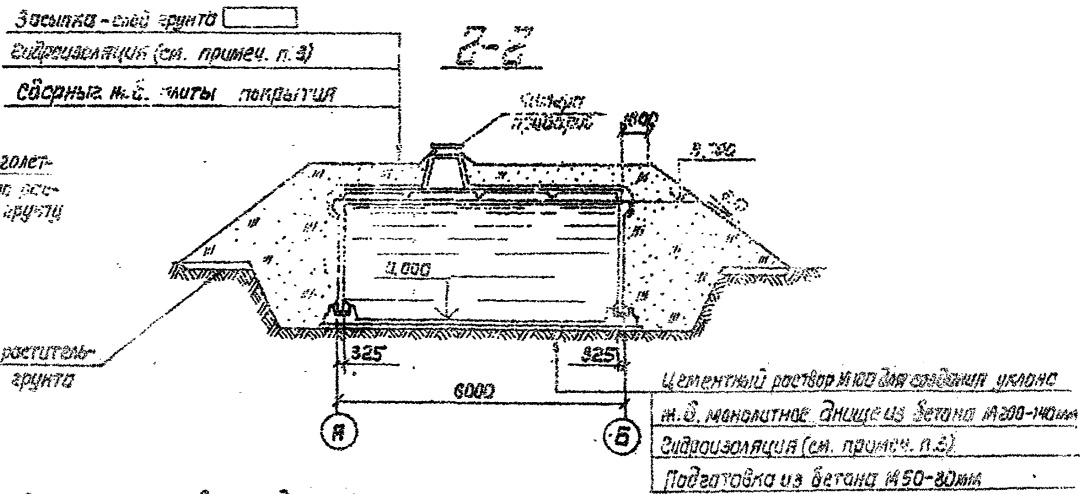
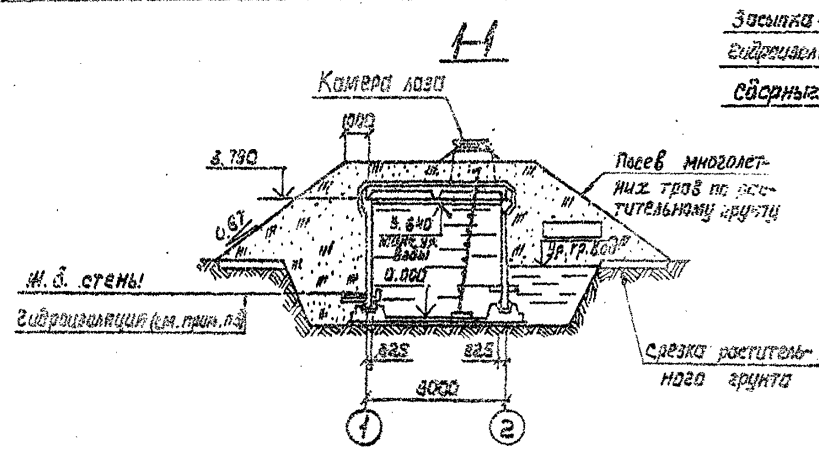
Ген. Инж. *А.И. Рудометов*
 Нач. отд. *А.И. Рудометов*
 Рук. пр. *А.И. Рудометов*
 Инж. *А.И. Рудометов*
 Инж. *А.И. Рудометов*

Резервуар емкостью 50 м³

Общие данные

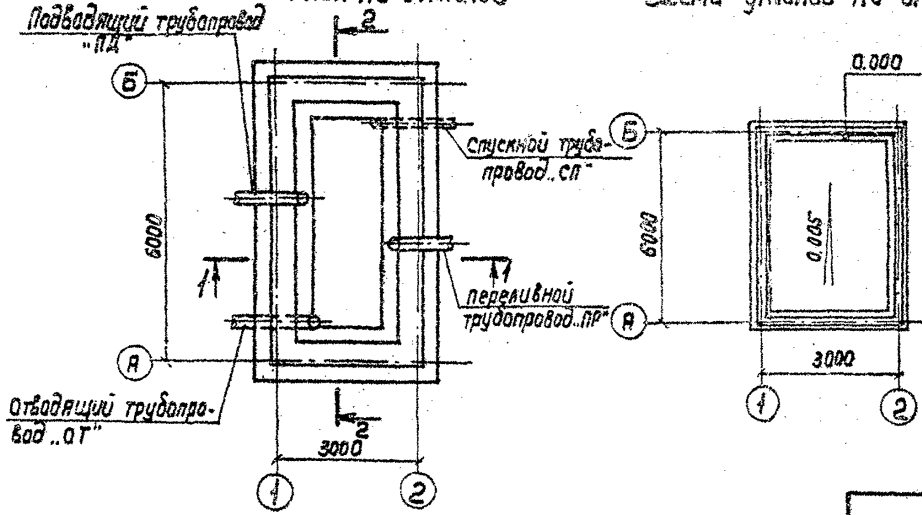
Лист			

М.В. 1983 г.



План на отм 0.000

Схема уклонов по дну



1. Относительной отметке 0.000 (Верх. н.в. дна) соответствует абсолютная отметка []
2. Привязка технологических труб показана в альбоме II
3. Конструкцию штукатурной гидроизоляции из жидкой нефальтовой мастики см. альбом IV. Стены и днище резервуаров производственного водоснабжения не изолируются.

В проекте разработан резервуар марки PE- -0.5

ТТ901-4-57.83-КЖ

Привязан	Ген. проект	Резервуар емкостью 50 м³	Лист	2
	Исполнитель			
	Проверен			
	Утвержден			

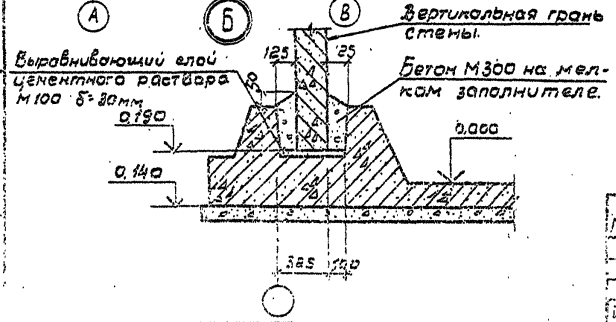
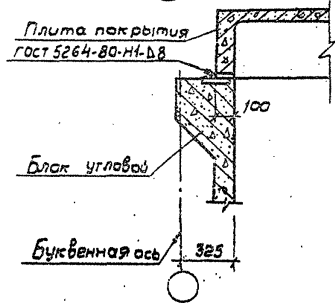
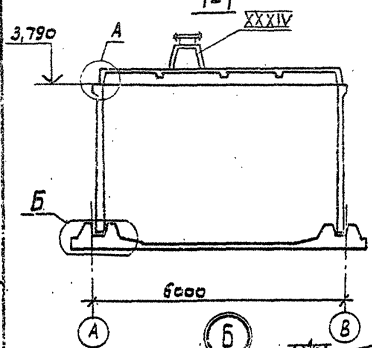
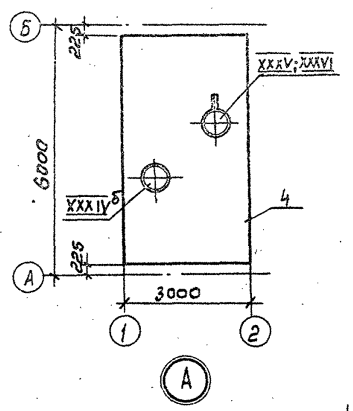
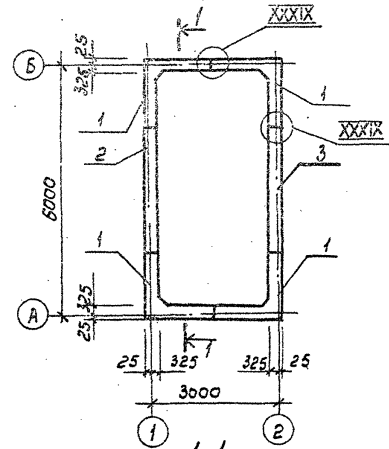
План. Разрезы

Схема расположения элементов стен.

Схема расположения элементов покрытия.

Спецификация к схемам расположения элементов

Альбом II



Марка, поз.	Обозначение	Наименование	кол.	Масса ед., кг.	Примечание
Сборочные единицы					
1	ТП901-4-63.83-КЖИ-3-100-02 АА V	Блок угловой	4	4180	1)
2	-КЖИ-2.400 АА V	Панель стеновая ПСИ-36-53з	1	4830	1) а)
3	-01	То же ПСИ-36-53з	1	4830	
XXXV	-КЖУ АА IV	Камера лоза	1		3)
XXXVI	-КЖУ АА IV	То же	1		4)
XXXIV б	-КЖУ АА IV	Камера приборов	1		
XXXIX	-КЖУ АА V	Стык элементов стен	6		
Переменные данные для исполнения					
РЕ - 100; 100 м					
4	ТП901-4-63.83-КЖИ-4.100-05 АА V	Плита покрытия ПП-3А V, ПБ	1	4500	5)
РЕ - 75; 75 м					
4	-04	Плита покрытия ПП-2А V, ПБ	1	4500	5)

1. Поверхности данных изделий, контактирующие с водой, в резервуаре жхоз-питве бага водоснабжения должны быть гладкими без раковин и пор.
2. Отверстия в панелях поз. 2 и 3 рассчитаны на пропуск трубопроводов с применением герметиков (сер. 3.900-3 вкл. 2) и др. Допускается пропуск трубопроводов с помощью ребристого патрубка или через сальник по серии 3.901-5. Диаметр отверстия уточняется при привязке.
3. Только для производственного водоснабжения
4. Только для жхоз-питвевого водоснабжения
5. С защитой закладных изделий в соответствии с ПТТ 1.3 (альбом I)
6. Электроды типа Э-42.

		ТП 901-4-57.83-КЖ	
Повязан	Ген. Директор	Резервуар емкостью 50 м ³	Лист 3
Инженер	Инженер	Схемы расположения элементов сборной конструкции	

И.И. и Л.С. (подпись и дата, зам. инж.)

Спецификация элементов

В-рас-111

Кол.	Обозначение	Наименование	Кол.	Примечание
		<u>Оборотные единицы</u>		
4	ТП901-4-63.83-КЖИ-100-05-ААУ	Каркас пространственный	4	
2	-07	"	2	
4	3.900-3 Вып 4/82 Часть 2; КР-1	Каркас плоский	4	
1	ТП901-4-63.83-КЖИ-1.032 ААУ	Сетка	1	
1	-КЖИ-1.031 ААУ	"	1	
16	-КЖИ-1.001-03 ААУ	"	16	
16	-07	"	16	
1	-КЖИ-7.300 ААУ	Трубопровод отводящий "от"	1	
1	-КЖИ-7.400 ААУ	Трубопровод спускной "сп"	1	
		<u>Детали</u>		
		Арматура по ГОСТ 5781-82		
48	8	φ 8 А-III R=1120	48	0,44 кг
4	9*	φ 12 А-III R=2400	4	2,13 кг
8	10**	φ 12 А-III R=1550	8	1,38 кг
4	11**	φ 12 А-III R=1200	4	1,05 кг
12	12	φ 12 А-III R=570	12	0,51 кг
48	13	φ 58 А ГОСТ 6727-80 R=1100	48	0,16 кг
		<u>Материалы</u>		
10,3		Бетон М200, Мрз50, В6	10,3	м ³
0,1		Цементный раствор М100	0,1	м ³
2,2		Бетон М50 (подготовка)	2,2	м ³

Ведомость расхода стали на днище, кг

Марка резервуара	Изделия арматурные										Общий расход
	Арматура класса А-III										
	ГОСТ 5781-82					ГОСТ 6727-80					
	φ 6	φ 8	φ 10	φ 12	φ 14	Угата 5	Угата				
РЭЗ-100, 100м, 75, 75м, 50, 50м	43,9	254,7	153,6	29,9	42,8	524,9	39,1		39,1	564,0	

В объем строительных конструкций трубопроводы "от" и "сп" не входят

Привязан			
ИМЕН			

ТП 901-4-57.83-КЖ			
Гип	Филатов	Резервуар емкостью	табл. Лист
Науч. студ.	Ярославский	50 м ³	Листов
Руч. гр.	Ялмозов		Р
Вед. инж.	Толстикова		4
Инжен.	Ябрамова	Днище.	
		Спецификация элементов.	
		Ведомость расхода стали.	СОЗДАТЕЛЬ ПРОЕКТ

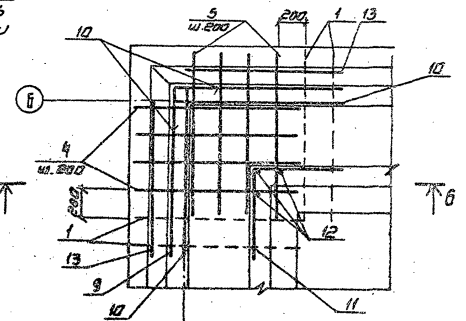
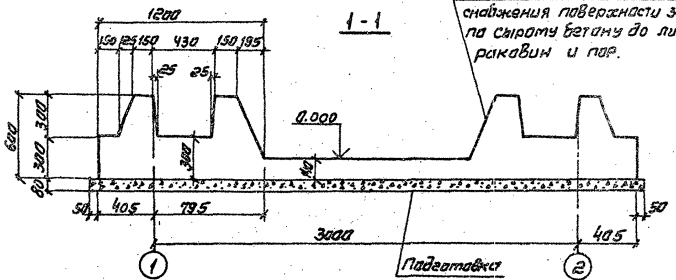
* По п. 9, 10, 11 - см. ведомость деталей на листе 5

Имя, фамилия, инициалы и дата выдачи таб.

Фольдинг III

Для резервуаров воз.-питьевого водоснабжения поверхности затереть по широте бетона до ликвидации раковин и пор.

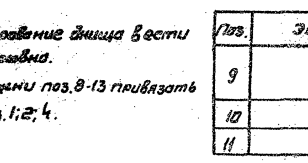
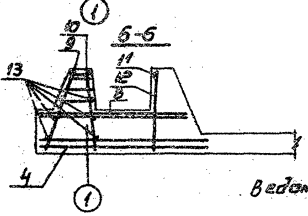
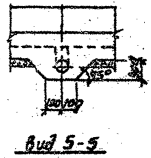
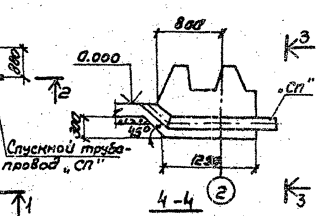
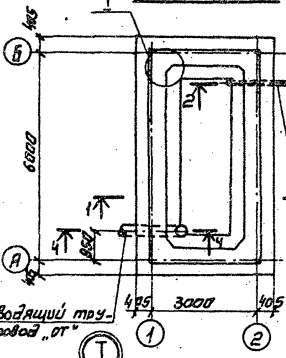
Сопряжение каркасов в узлу



План днища

2-2

Вид 3-3

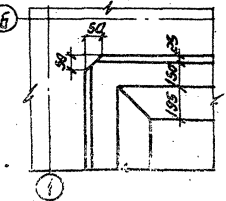


1. Бетонирование днища вести непрерывно.
2. Стенки пош. 8-13 привозить к пош. 1, 2, 4.

Ведомость деталей

Поз.	Эскиз
9	
10	
11	

Отводящий трубу-выпуск 0.7''

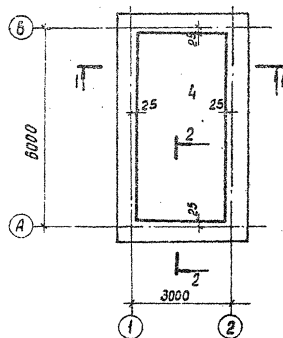


ТП901-4-57.83-КЖ

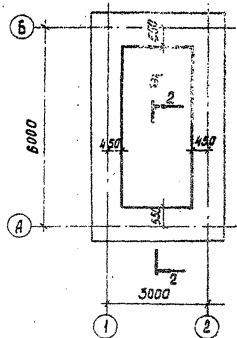
Привезен	Гипс	Финиш	Водоотведение	Итого	Резервуары емкости		Стенки	
					50 М3		Ф	С
					Эскиз.		Дополнительный чертеж.	
					Узлы.			

Длина в мм: 1. Высота в мм: 2. Вес в кг: 3.

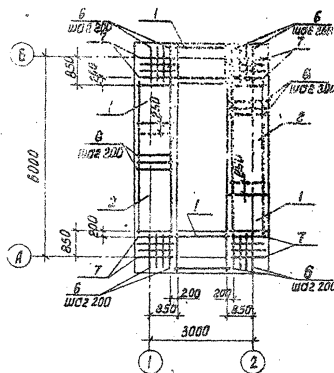
Нижняя арматура днища



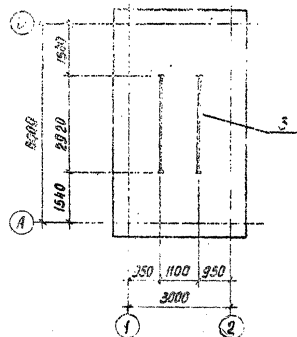
Верхняя арматура днища



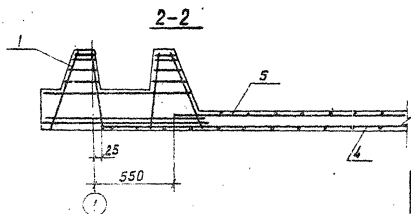
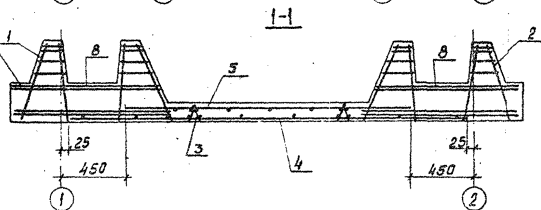
Армирование фундамента стены



План размещения каркасов-фиксаторов



Длинные концы каркаса проставочного



1. В месте прохода трубы стержни сеток днища, попадающие на края трубы, отогнуть, пересекающие трубу, разрезать и их концы приварить к трубе.
2. Защитный слой для нижней арматуры, равный 35мм, обеспечивается установкой "бетонных сухариков" требуемой толщины, для верхней арматуры - 20мм каркасами-фиксаторами (поз.3).

ТП 901-4-57.83 - КЖ

Прибаван

Гип Филатов
Нач. отд. Ярославский
Рук. групп Алмазов
Вед. инж. Тарасюкова
Инженер Шрамков

Резервуар емкостью
50м³

Днище
армирование

Стадия лист листы

Р 6

СНБЗВОДАКАЧАЛ