

ТИПОВОЙ ПРОЕКТ

407-1-88.85

РЕЗЕРВНАЯ ДИЗЕЛЬНАЯ ЭЛЕКТРОСТАНЦИЯ

МОЩНОСТЬЮ 1×30кВт

АЛЬБОМ I

СОСТАВ ПРОЕКТА:

Альбом I ПЗ	ОБЩАЯ ПОЯСНИТЕЛЬНАЯ ЗАПИСКА
ТХ	ТЕПЛОМЕХАНИЧЕСКАЯ ЧАСТЬ
Э	ЭЛЕКТРОТЕХНИЧЕСКАЯ ЧАСТЬ
АС	АРХИТЕКТУРНО-СТРОИТЕЛЬНЫЕ РЕШЕНИЯ
ОВ	ОТОПЛЕНИЕ И ВЕНТИЛЯЦИЯ
ВК	ВОДОПРОВОД И КАНАЛИЗАЦИЯ
СО	СПЕЦИФИКАЦИИ ОБОРУДОВАНИЯ
Альбом II СД	СМЕТНАЯ ДОКУМЕНТАЦИЯ
ВМ	ВЕДОМОСТИ ПОТРЕБНОСТИ В МАТЕРИАЛАХ
РАЗРАБОТАН Альбом III ССО	СБОРНИК СПЕЦИФИКАЦИЙ ОБОРУДОВАНИЯ

РАЗРАБОТАН Альбом III ССО
Институтом СЕЛЬЭНЕРГОПРОЕКТ

Главный инженер
института
Главный инженер
проекта

С.Ф. г. Ф. Сумин
СельЭ О. В. Щербачевич

УТВЕРЖДЕН и ВВЕДЕН
в ДЕЙСТВИЕ Минэнерго СССР,
протокол №37 от 19 сентября 1984г.

			Приказ
№	д	г	

СОДЕРЖАНИЕ АЛЬБОМА I

АЛЬБОМ I

ТИПОВОЙ ПРОЕКТ 407-1-88.85

Ив. №, год, Подпись и дата, Ив. №, №

Обозначение	Наименование	Отра- ница
1	2	3
	Содержание	
ПЗ-1	Общие данные. Общая поясни- тельная записка (начало)	4
ПЗ-2	Общая пояснительная записка (продолжение)	5
ПЗ-3	Общая пояснительная записка (окончание)	6
ЧЕРТЕЖИ ОСНОВНОГО КОМПЛЕКТА ТХ		
ТХ-01	Общие данные	7
ТХ-02	Компоновка оборудования	8
ТХ-03	Трубопровод газовыхлопа	9
ТХ-04	Опора глушителя - маслоотделителя	10
ТХ-05	Кронштейн для крепления ручного насоса "Родник"	
ТХ-06	Глушитель - маслоотделитель	11
ТХ-07	Стальной колпак	12
ТХ-08	Стяжное кольцо	
ТХ-09	Стяжное кольцо	13
ТХ-10	Выхлопной трубопровод	
ЧЕРТЕЖИ ОСНОВНОГО КОМПЛЕКТА Э		
Э-01	Общие данные	14
Э-02	Схема электрическая главных соединений. Вариант 1	15
Э-03	Схема электрическая главных соединений. Вариант 2	16
Э-04	Схема электрическая главных соединений. Вариант 3.	17
Э-05	Схема электрическая главных соединений. Вариант 4	18
Э-06	Постоянный ток. Схема электрическая	19
Э-07	возбуждение и регулирование напряжения.	
Э-08	Схема электрическая полная	19
Э-09	Схема внешних электрических подключений электро- агрегата	
Э-09	Раскладка кабелей. Кабельный журнал. Вариант 1	20
Э-10	Раскладка кабелей. Кабельный журнал. Вариант 2	21
Э-11	Раскладка кабелей. Кабельный журнал. Вариант 3	22

1	2	3
Э-12	Раскладка кабелей. Кабельный журнал. Вариант 4	23
Э-13	Электроосвещение	24
Э-14	План магистрали заземления. Вариант 1	25
Э-15	План магистрали заземления. Вариант 2.	
Э-16	План магистрали заземления. Вариант 3	26
Э-17	План магистрали заземления. Вариант 4	
ЧЕРТЕЖИ ОСНОВНОГО КОМПЛЕКТА АВ		
АВ-01	Общие данные (начало)	27
АВ-02	Общие данные (окончание)	28
КАРКАСНО-ПАНЕЛЬНЫЙ ВАРИАНТ		
АС-03	План на отм. 0,000. Разрезы 1-1; 2-2	29
АС-04	Фасады 1-2, 2-1, А-Б; Б-А.	30
АС-05	Схема расположения элементов фундаментов Узлы.	31
АС-06	Раскладка труб. Варианты 1-4	32
АС-07	План полов. План кровли.	33
АС-08	Схема расположения колонн, балок и плит покрытия Узел I	
АС-08	Схемы расположения стеновых панелей. Узлы I-III.	34
АС-09	Узлы IV-VII. Узел крепления оконных переплетов к стеновым панелям	35
АС-10	Фундамент Ф0-1 под электроагрегат	36
АС-11	Архитектурные узлы I-II	37
АСИ-01	Колонна железобетонная СК 2 - 33 - 2А	38
АСИ-02	Балка железобетонная 15076 - 4А IV T-1	
АСИ-03	Панель длиной 6 м угловая под 60. 12. 25-УП-1	39
АСИ-04	Панель длиной 6 м угловая под 60. 9. 25-УП-1.	
АСИ-05	Плита покрытия шириной 3 м с отверстиями диаметром 400 и 700 мм 1ПВ7 - 5А IV T-1	40
АСИ-06	Панель длиной 4,5 м угловая под 15. 12. 25-У-1	41
АСИ-07	Панель длиной 4,5 м угловая под 15. 12. 25-УП-1	
АСИ-08	Закладная деталь М-2	42
АСИ-09	Закладная деталь М-3	
АСИ-10	Закладная деталь М-4	43
АСИ-11	Закладная деталь М-5	
АСИ-12	Закладная деталь М-6	

1	2	3
КИРПИЧНЫЙ ВАРИАНТ		
АС-12	План на отм. 0,000. Разрезы 1-1; 2-2. Фасады.	44
АС-13	План фундаментов. раскладка фундаментных блоков	45
АС-14	Схемы расположения плит покрытия, опорных подушек, пара- петных плит. План полов. План кровли.	46
АС-15	Схемы расположения прямиков. Раскладка труб. Варианты 1÷4	47
ЧЕРТЕЖИ ОСНОВНОГО КОМПЛЕКТА ОВ		
ОВ-01	Общие данные	48
ОВ-02	Отопление и вентиляция. План, разрез, схема системы отопления.	49
ОВ-03	Самооткрывающиеся клапаны для крышных вентиляторов ВКР №5 пояснительная записка	50
ОВ-04	Клапан АЗЕ 034. 000-01	
ОВ-05	Корпус клапана АЗЕ 0.34. 010-01	51
ОВ-06	Клапан. Оборочный чертёж АЗЕ-034-000-01	
ОВ-07	Корпус клапана. Оборочный чертёж. АЗЕ 034. 010-01.	51
ОВ-08	Полуось АЗЕ 034. 001	
ОВ-09	Болт АЗЕ 034. 002	52
ОВ-10	Диск АЗЕ 034. 003-01	
ОВ-11	Обечайка АЗЕ 034. 005-01	52
ОВ-12	Противобес АЗЕ 034. 004-01	
ОВ-13	Втулка АЗЕ 034. 006	
	Упор АЗЕ 034. 007	
ЧЕРТЕЖИ ОСНОВНОГО КОМПЛЕКТА ВК		
ВК-01	Общие данные. Водоснабжение и канализация. План, схемы систем В1, К1, Т3	53
СО	Спецификация оборудования	54

Привязан		
Инд. №		
т.п 407-1 88.85		
Нач. отд. Корнев	Ин. спец. Кач	Ин. контр. Кач
Гип. Шербачевич	Ин. спец. Кач	Ин. контр. Кач
Резервная дизельная электростанция мощностью 1х30 кВт		Стадия Лист Листов
Содержание		СЕЛЭНЕРГОПРОЕКТ КАЗАХСКОЕ ОТДЕЛЕНИЕ г. АЛМА-АТА, 1984г.

ВЕДОМОСТЬ РАБОЧИХ ЧЕРТЕЖЕЙ ОСНОВНОГО КОМПЛЕКТА ПЗ

Лист	Наименование	Примечание
01	Общие данные. Общая пояснительная записка (начало)	
02	Общая пояснительная записка (продолжение)	
03	Общая пояснительная записка (окончание)	

ВЕДОМОСТЬ ОСНОВНЫХ КОМПЛЕКТОВ РАБОЧИХ ЧЕРТЕЖЕЙ

Обозначение	Наименование	Примечание
ПЗ	Общая пояснительная записка	
ТХ	Тепломеханические чертежи	
Э	Электротехнические чертежи	
АС	Архитектурно-строительные чертежи	
ОВ	Отопление и вентиляция	
ВК	Водопровод и канализация	
СО	Спецификации оборудования	

1. ОБЩАЯ ЧАСТЬ

Типовой проект "Резервная дизельная электростанция РДЭС мощностью 1х30 кВт" разработан в соответствии с пятилетним планом типового проектирования Госстроя СССР, тема 1.16.1, письмо Госстроя СССР №2/И-296 от 13.06.83 г., и заданием на проектирование, согласованным Министрством сельского хозяйства СССР.

Типоразмер электростанции и отдельные технические решения, указанные в общих данных чертежей основного комплекта Э, приняты в соответствии с рекомендациями ВИЭСХ и протоколом совещания при Минсельхозе СССР от 23.01.84 г.

РДЭС является резервным источником питания ответственных потребителей электрической энергии животноводческих комплексов, ферм, птицефабрик и других объектов сельского хозяйства. Необходимость и обоснование применения РДЭС на объекте определяется при конкретном проектировании. Нагрузка резервируемых потребителей не должна превышать мощность электростанции с учетом нагрузки собственных нужд РДЭС. Выбор площадки под строительство РДЭС и схемы присоединения электростанции к распределительным сетям 0,38 кВ централизованного электроснабжения решаются на основе технико-экономических показателей при проектировании системы местного резервирования, РДЭС оборудуется одним электростанцией типа АДЭОС-Т400-РМ1У4 мощностью 30 кВт, выпускаемым объединением "Армэлектромаш" (137088, г. Ереван, ул. Тельмана, 41).

При привязке типового проекта РДЭС возможно применение электростанций аналогичных параметров и других заводов с соответствующей корректировкой проекта.

Архитектурно-строительные чертежи разработаны в двух вариантах: для каркасно-панельного и кирпичного зданий.

Тепломеханические и электротехнические чертежи идентичны для обоих вариантов.

В помещении РДЭС устанавливается телефонный аппарат на рабочем столе, запитанный на коммутатор диспетчера комплекса.

Типовой проект разработан в соответствии с действующими нормами и правилами и предусматривает мероприятия, обеспечивающие взрывную, взрывопожарную и пожарную безопасность при эксплуатации здания.

Главный инженер проекта *С.В.Щербачевич*
 Главный инженер проекта, осуществляющий привязку

2. ТЕПЛОМЕХАНИЧЕСКАЯ ЧАСТЬ

2.1. Введение. Основные технические данные РДЭС

1. Тип электростанции АДЭОС-Т400-РМ1У4
2. Количество установленных электростанций 1
3. Номинальная мощность, кВт 30
4. Частота вращения, об/мин 1500
5. Напряжение, В 400
6. Вид тока переменный трехфазный
7. Частота, Гц 50
8. Коэффициент мощности 0,8
9. Назначенный ресурс непрерывной работы без дополнительной заправки топливом и маслом, ч 4
10. Назначенный ресурс до капитального ремонта, ч 6000
11. Топливо Л и Э ГОСТ 305-82
12. Удельный расход топлива при номинальной мощности, г/кВт.ч 376
13. Сухая масса агрегата, кг 1840
14. Габаритные размеры, мм
 - а) длина 2335
 - б) ширина 858
 - в) высота 1850

В соответствии с техническими условиями ТУ-16-516.246-80 электростанция надежно работает при температуре окружающей среды от +8°C до +40°C, относительной влажности воздуха до 80% при температуре 25°C и высоте над уровнем моря не более 2000 м.

2.2. Топливная система. Для текущего расхода топлива на дизель смонтирован топливный бак, обеспечивающий непрерывную работу электростанции в течение 5 часов без дополнительной заправки. Заправка системы топливом по мере его выработки производится при помощи ручного насоса. Запас топлива хранится на складе ГСМ комплекса.

2.3. Масляная система. Заправка системы смазки дизеля маслом по мере его выработки производится при помощи ручного насоса. Запас масла хранится на складе ГСМ комплекса и в помещении РДЭС.

2.4. Система охлаждения. Система охлаждения электростанции водовоздушная, замкнутая, с радиаторами масла и воды.

2.5. Система пуска. Пуск электростанции осуществляется электростанцией, поставляемой в комплекте с электростанцией.

2.6. Система газовых выхлопов. Отвод отработанных газов производится через выхлопную трубу за пределы машинного зала в атмосферу. Выхлопная труба в пределах машинного зала изолируется стеклянным жутом марки ЖСТ-30.

2.7. Система воздухозабора. Забор воздуха на горение в дизеле производится из машинного зала, куда он поступает через проем в наружной стене, в котором установлена утепленная заслонка.

2.8. Грузоподъемное устройство. Монтаж и демонтаж отдельных узлов и механизмов электростанции предусматривается осуществлять с помощью различных такелажных приспособлений.

3. ЭЛЕКТРОТЕХНИЧЕСКАЯ ЧАСТЬ

3.1. Схема электрических главных соединений. Электрической схемой главных соединений предусматривается автономная работа электростанции на электрическую сеть напряжением 0,38 кВ. Параллельная работа РДЭС с основным источником централизованного электроснабжения не допускается. Энергия, вырабатываемая генератором, через автоматический выключатель генератора SF и через специальные рубильники переключающие серии РП подается в распределительную сеть 0,38 кВ потребителя.

Типовым проектом предусматривается четыре варианта электрических схем связи РДЭС с распределительной сетью 0,38 кВ централизованного электроснабжения. Выбор варианта определяется в учетом:

- проектируемой или существующей схемы внутриплощадочных распределительных сетей 0,38 кВ;
- центра распределения резервируемых потребителей на объекте;
- места расположения трансформаторных подстанций 10(6)/0,4кВ;
- организации обслуживания электрических сетей 0,38 кВ на объекте.

По вариантам 1 и 2 выполняется связь электростанции с шиной распределительного устройства 0,4кВ трансформаторной подстанции (ЗТП или КТП) в одном или двумя трансформаторами 10(6)/0,4кВ мощностью до 400 кВ·А. Помещение РДЭС пристраивается к ЗТП или располагается вблизи подстанции. Варианты 1 и 2 обеспечивают резервирование от РДЭС как ответственных, так и других потребителей в соответствии с графиком и режимом работы производства.

По варианту 3 выполняется связь электростанции с распределительной сетью 0,38 кВ отдельных групп резервируемых потребителей, питающихся от ЗТП или КТП. Помещение РДЭС расположено аналогично вариантам 1 и 2 или вблизи производственных помещений с резервируемыми электроприемниками. Вариант 3 обеспечивает резервирование отдельных групп ответственных потребителей.

По варианту 4 выполняется связь электростанции с распределительной сетью 0,38 кВ группы резервируемых ответственных потребителей (распределительный пункт), питающихся от ЗТП или КТП. Помещение РДЭС располагается вблизи производственного помещения с вводным распределительным пунктом.

Вариант 4 обеспечивает как групповое, так и индивидуальное резервирование ответственных электроприемников.

При мощности трансформатора 630кВ·А; на основании рекомендаций ВИЭСХ, возможно применение переключателей серии РЕ 11 (или РЕ 13) завода "Бакэлектротомат" при условии установки последнего в защитной оболочке или соответствующего ограждения.

Вариант 1. Подключение агрегата на сборные шины напряжением 0,4кВ каждой секции ЗТП или КТП выполняется через распределительные устройства Д1, Д2 с переключающими рубильниками и существующие автоматические выключатели SF6, SF7 облобых трансформаторов Т1, Т2. Распределительные устройства устанавливаются на ЗТП или КТП. Подключение щита собственных нужд Д5 электростанции выполнено через распределительное устройство Д1 с переключающим рубильником SF1.

Вариант 2. Подключение электростанции к сборным шинам напряжением 0,4кВ ЗТП, КТП и щита собственных нужд Д5 электростанции выполняется аналогично варианту 1. Распределительные устройства Д1, Д2 устанавливаются в помещении РДЭС.

		Привязан			
Инв. №		т.п. 407-1-88.85		ПЗ-1	
Нач. отд.	Корень				
Гл. спец.	Кац				
Н. контр.	Кац				
ГИП	Щербачевич				
		Резервная дизельная электростанция мощностью 1х30кВт		Стадия	Лист
				РП	1
				3	
		Общие данные Общая пояснительная записка (начало)		СЕЛЭНЕРГОПРОЕКТ КАЗАХСКОЕ ОТДЕЛЕНИЕ г. Алма-Ата, 1984г.	

Альбом 1

407-1-88.85

ТИПОВОЙ ПРОЕКТ

Лист № подл. Подпись и дата. Взам инв. №

Вариант 3. Подключение электроагрегата выполняется к шинам напряжением 0,4 кВ четырех фидеров ответственных потребителей через распределительные устройства Д1-Д4 с переключающими рубильниками S1-S4. При необходимости резервировать более четырех фидеров ответственного потребителя рекомендуется применять на каждый волоконный фидер одно распределительное устройство. Распределительные устройства Д1-Д4 устанавливаются в помещении РДЭС. Подключение щита собственных нужд Д5 выполнено через распределительное устройство Д1 с переключающим рубильником S1.

Вариант 4. Подключение электроагрегата к шинам напряжением 0,4 кВ распределительного пункта ответственных потребителей выполнено через распределительное устройство Д1 с переключающим рубильником S1. Распределительное устройство устанавливается в помещении РП. Подключение щита собственных нужд Д5 выполнено от РП ответственных потребителей.

3.2. Режим работы. Варианты 1,2. В нормальном режиме работы питание нагрузки ответственного потребителя осуществляется от внешнего источника электроснабжения подстанции (ЭТП или КТП) через переключающие рубильники S1, S2, автоматические выключатели SF6, SF7 (или предохранители) силовых трансформаторов Т1 или Т2. Рукоятка переключающих рубильников S1, S2 устанавливается в положение "Включена сеть". В аварийном режиме работы, при исчезновении напряжения на подстанции, запускается ручную электроагрегат. Рукоятка переключающих рубильников S1, S2 устанавливается в положение "Включена РДЭС".

Вариант 3. В нормальном режиме работы питание нагрузки ответственных потребителей осуществляется от внешнего источника электроснабжения (ЭТП или КТП) через переключающие рубильники S1-S4. Рукоятки переключающих рубильников S1-S4 устанавливаются в положение "Включена сеть". В аварийном режиме работы, при исчезновении напряжения на подстанции, запускается ручную электроагрегат. Рукоятки переключающих рубильников S1-S4 устанавливаются в положение "Включена РДЭС".

Вариант 4. В нормальном режиме работы питание нагрузки ответственных потребителей осуществляется от внешнего источника электроснабжения КТП через переключающий рубильник S1 и существующий распределительный пункт. Рукоятка переключающего рубильника S1 устанавливается в положение "Включена сеть". В аварийном режиме работы, при исчезновении напряжения от КТП, вручную запускается электроагрегат. Рукоятку рубильника переключающего S1 устанавливают в положение "Включена РДЭС".

3.3. Электрические защиты. Защита генератора от перегрузки и коротких замыканий на шинах осуществляется автоматическим выключателем генератора SF1 с комбинированным расцепителем.

3.4. Возбуждение и регулирование напряжения. Самовозбуждение генератора осуществляется через встроенный блок выпрямителей. Начальное возбуждение генератора обеспечивается от трансформатора начального возбуждения. Автоматическое регулирование напряжения генератора обеспечивается стабилизирующим устройством. Стабилизирующее устройство автоматически поддерживает напряжение в пределах ±5% от среднего регулируемого значения при всех нагрузках от холостого хода до номинальных величин и любом значении коэффициента мощности от 0,8 во 1,0 при установившейся температуре генератора и номинальной скорости вращения.

3.5. Измерения, учет электроэнергии. Контроль за режимом работы генератора осуществляется по измерительным приборам. Вольтметр PV подключен для измерения межфазного напряжения. Частотомер PF включен на фазное напряжение генератора. Амперметр PA посредством амперметрового переключателя через трансформаторы тока включен для измерения тока каждой фазы генератора.

Учет электроэнергии, вырабатываемой электроагрегатом, обеспечивается счетчиком активной энергии. В соответствии с рекомендациями ВИСЭХа и согласованием завода "Ариэлектромаш" (письмо ОГКТ-502/37 от 9.02.84 г.) для подключения счетчиков используются измерительные трансформаторы тока, входящие в комплект щита управления электроагрегата.

3.6. Защита дизеля. Дизель оборудован щитком контрольных приборов, за которым во время работы необходимо вести визуальное наблюдение.

По щитку приборов контролируются следующие технологические параметры:

- а) давление масла,
- б) температура масла,
- в) температура охлаждающей воды.

3.7. Электрическое освещение. В помещении дизельной электростанции предусмотрены следующие виды освещения:

1. Рабочее освещение напряжением 220 В переменного тока. В дежурном режиме электростанции питание рабочего освещения осуществляется от внешнего источника электроснабжения. При исчезновении напряжения от внешнего источника электроснабжения питание рабочего освещения выполняется от генераторного напряжения. Рабочее освещение выполнено светильниками с люминесцентными лампами.

2. Ремонтное освещение напряжением 12 В переменного тока. Питание ремонтного освещения выполнено от трансформатора ОСО 0,25 напряжением 220/12 В. Для ремонтного освещения применяются переносные светильники.

3. Аварийное освещение напряжением 12 В постоянного тока. Питание аварийного освещения принято от одного аккумулятора БСТ-132. Заряд и подзаряд аккумулятора ведется от выпрямительного устройства ВСА-6А.

Освещение помещения РДЭС принято в соответствии с "Нормами освещенности производственных помещений станций и подстанций" и СНиП-П-4-79.

Для защиты сети рабочего освещения предусматриваются автоматические выключатели АЕ-2036, аварийного освещения-АЕ-2044-10 ремонтного освещения - АЕ-2034. Сеть освещения выполняется кабелем марки АВВГ, открыто, на скобах. Монтаж электрической сети освещения выполняется согласно ПУЭ, раздел VI.

3.8. Заземление. Заземлению подлежат нейтраль генератора, корпус электродвигателей, шкафы, светильники и т.д. Заземление нейтрали генератора выполняется присоединением заземляющего проводника из стали ф 6 мм к заземляющему устройству. Сопротивление заземляющего устройства, к которому присоединена нейтраль генератора, в любое время года должна быть не более 4 Ом (ПУЭ. 1-7-76). Количество заземлителей заземляющего устройства определяется расчетом при привязке проекта в зависимости от удельного сопротивления грунта. Для заземления в первую очередь должны быть использованы естественные заземлители, проложенные в земле водопроводные и другие металлические трубопроводы, за исключением трубопроводов с горючими жидкостями или взрывчатых газов и смесей. После монтажа заземляющего устройства величина сопротивления должна быть проверена измерением.

3.9. Молниезащита. Здание электростанции относится к III категории молниезащиты. Защита от прямых ударов молнии здания РДЭС должна выполняться путем укладки на плоской кровле молниеприемной сетки из стали ф 6 мм с ячейками 3х3 м.

По противоположным сторонам здания электростанции закладываются токоотводы из круглой стали ф 8 мм, которые присоединяются к горизонтальному проводнику заземляющего устройства. Соединения токоотводов должны быть сварными. Количество вертикальных заземлителей выбирается при привязке проекта исходя из удельного сопротивления грунта и требуемой величины импульсного сопротивления. Для защиты глушителя от прямых ударов молнии необходимо приварить к нему стержневой молниеприемник из арматурной стали ф 12 мм, длиной 0,5 м, а глушитель приварить к молниеприемной сетке.

4. АРХИТЕКТУРНО-СТРОИТЕЛЬНЫЕ РЕШЕНИЯ

- 4.1. Исходные данные. Проект разработан для применения в районах со следующими характеристиками природных условий:
- расчетная зимняя температура наружного воздуха - минус 30°С;
 - скоростью напора ветра для I географического района - 0,27 кПа (27 кгс/м²);
 - вес снегового покрова для III географического района - до 100 кгс/м²;
 - рельеф территории - спокойный, грунтовые воды отсутствуют;
 - сейсмичность района строительства - не выше 6 баллов по шкале ГОСТ 6249-52.

Грунты в основании фундаментов непучинистые, непровадные со следующими нормативными характеристиками: $\gamma^* = 0,49 \text{ рад или } 28^\circ$; $c^* = 2 \text{ кПа (0,02 кгс/см}^2)$; $E = 14,7 \text{ МПа (150 кгс/см}^2)$; $\gamma = 1,8 \text{ т/м}^3$; коэффициент безопасности по грунту Кг-1.

4.2. Объемно-планировочные и конструктивные решения. Объемно-планировочные решения здания приняты в соответствии с технологической частью. Здание запроектировано в двух вариантах: каркасно-панельном и кирпичном. Здание относится к II степени по огнестойкости, не ниже II степени по долговечности; категория производства "Г" и "Д". Здание одноэтажное, бесчердачное, бесподвальное, квадратное в плане с размерами в осях 6,0х6,0 м.

Вариант здания каркасно-панельного типа. Здание из сборных железобетонных изделий заводского изготовления по номенклатуре Госстроя СССР для сельского хозяйства. В качестве ограждающих конструкций приняты стеновые панели из легкого бетона по серии 1.832-9 вып.0. Фундаменты под колонны здания - сборные железобетонные стального типа по серии 1.812-I и ГОСТ 24022-80. Фундаментные балки - сборные железобетонные по серии 1.415-1, колонны - сборные железобетонные по серии 1.823-I вып 1,2. Кровельные балки - железобетонные по серии 1.462-I-10/80 вып. 1. Привязка крайних осей вдоль и поперек здания принята нулевая.

Вариант здания в кирпиче. Фундаменты - ленточные, из бетонных блоков по ГОСТ 13579-78. Стены - из обыкновенного глиняного кирпича пластического прессования по ГОСТ 530-80. Для обоих вариантов здания: плиты покрытия - ребристые, железобетонные, предварительно напряженные, размером 3,0х6,0 м по серии 1.865.1-4/80, вып. 1,2; утепление кровли предусмотрено плитами теплоизоляционными из минеральной ваты на синтетическом связующем по ГОСТ 9573-82; кровля - трехслойная, рулонная, сбитая с уклоном 2,5%; полы-бетонные; подпольные каналы из сборных

		Т.п. 407-1-88.85		ПЗ-2	
Привязан		Нач. отд. Корнев В.И.		Резервная дизельная электростанция мощностью 1х30 кВт	
		Инв. №		Общая пояснительная записка (продолжение)	
		И.контр. ГИП Щорбачевич		Степень лист листов РП 2 3	
				СЕЛЬЭНЕРГОПРОЕКТ КАЗАХСКОЕ ОТДЕЛЕНИЕ г.Алма-Ата, 1984г.	

Альбом I

407-1-88.85

ТИПОВОЙ ПРОЕКТ

Инв. № подл. Подпись и дата Взам. инв. №

железобетонных плит по серии З.006-2, вып 0,1; прямки - из монолитного бетона, с покрытием из сборных железобетонных плит по серии З.006-2, вып 0,1; двери деревянные по ГОСТ 17324-71; заполнение оконных проемов предусмотрено деревянными блоками по ГОСТ 16407-70.

4.3. Техничко-экономические показатели:

	каркасно-панельный вариант	кирпичный вариант
Площадь застройки, м ²	43,5	43,94
Полезная площадь, м ²	35,31	33,47
Строительный объем, м ³	160,90	155,55
Общая сметная стоимость строительства, тыс руб	11,26	10,56

5. САНТЕХНИЧЕСКАЯ ЧАСТЬ.

5.1. Отопление. Проект отопления дизельной электростанции разработан для строительства в условиях расчетных температур до минус 30°С для двух вариантов здания: каркасно-панельного и кирпичного.

Отопление и вентиляция здания выполнены с учетом требований СНиП П-33-75 и СН 245-71. Источник теплоснабжения - наружные тепловые сети, теплоноситель - горячая вода с параметрами 95-70°С. Температура внутреннего воздуха принята: в машинном зале - плюс 8°С, в цитовой 18°С. В качестве нагревательных приборов используются регистры из гладких труб ф 114x4 по ГОСТ 10704-76. Система отопления принята с верхней разводкой, магистральные трубопроводы проложены над окнами, над полом и частично в подпольном канале. Удаление воздуха из системы предусматривается через горизонтальные воздухоотборники. Регулирование теплоотдачи нагревательных приборов производится запорными вентилями.

Расход тепла на отопление здания составляет для каркасно-панельного варианта - 9670 Вт (8330 ккал/ч), для панельного варианта - 10300 Вт (8800 ккал/ч).

5.2. Вентиляция. Вентиляция дизельной электростанции рассчитана на удаление теплоизбытков от работающего дизель-генератора, которые составляют 24400 Вт (21000 ккал/ч).

Воздух из машинного зала удаляется крышным вентилятором ВКР №5 (система В1). Наружный воздух поступает в машинный зал без подогрева через воздухоприемное устройство с подвесным утепленным клапаном (система ПЕ1). Воздух на горение к электроагрегату в количестве 300 м³/ч забирается из машинного зала, для чего перед пуском электроагрегата открывается утепленная заслонка (система ПЕ1).

5.3. Водоснабжение. Подача воды в здание дизельной электростанции предусматривается только на хозяйственно-питьевые нужды одним вводом водопровода ф 20 мм в канале теплосети. Расход воды - 0,1 м³ в сутки. Согласно СНиП П-30-76, п 3.11, средства внутреннего пожаротушения не предусматриваются.

5.4. Горячее водоснабжение. Водоснабжение РДЭС горячей водой - централизованное. Горячая вода подается по трубе ф 20 мм в канале теплосети.

5.5. Канализация. Хозяйственно-фекальные стоки от раковины отводятся самотеком через трубу ф 50 мм в наружную сеть канализации. Производственных стоков нет.

в Противопожарные мероприятия.

Пожаротушение РДЭС осуществляется первичными средствами пожаротушения, установкой воздушно-пенного огнетушителя ОВПУ-250 площадью тушения до 30 м², установкой ящика с песком. Также должны быть использованы средства пожаротушения, находящиеся в распоряжении производственного комплекса.

7. МЕРОПРИЯТИЯ ПО ТЕХНИКЕ БЕЗОПАСНОСТИ

Безопасность персонала, обслуживающего РДЭС, обеспечивается путем применения оборудования с закрытыми подвижными частями; теплоизолирующей нагретых поверхностей, в результате чего температура их в местах, с которыми возможно соприкосновение, не превышает 60°С. Обслуживание РДЭС должно осуществляться специально обученным персоналом и имеющим квалификационную группу в соответствии с действующими ПТЭ и ПТБ при эксплуатации электроустановок.

8. МЕРОПРИЯТИЯ ПО ОХРАНЕ ОКРУЖАЮЩЕЙ СРЕДЫ.

Отработанные газы от электроагрегата отводятся по выхлопному трубопроводу в атмосферу на высоту, обеспечивающую равномерное их рассеивание. Для уменьшения уровня шума на тракте газодыхлопа установлен глушитель-маслоуловитель. Уровень шума на срезе выхлопной трубы не более 70 дБ. Замкнутая система охлаждения электроагрегата исключает образование производственных стоков и сбор воды в систему канализации животноводческих комплексов. Принятые мероприятия в проекте РДЭС обеспечивают в полной мере охрану окружающей среды от загрязнения.

9. УКАЗАНИЯ ПО ПРИВЯЗКЕ ПРОЕКТА.

При привязке типового проекта необходимо: учесть все изменения в комплектации электростанций, тепломеханических и электрических схемах, произведенных объединением «Армэлектромаш» после 1983 г.

Техничко-экономические показатели проекта и проекта-аналога

№№ п/п	Наименование показателей	Единица измерения	Проектируемая РДЭС 1x30 кВт		ТП 407-1-79 АДЭС мощностью 1x24 кВт	
			каркасно-панельные стены	кирпичные стены	стены из бетонных блоков	кирпичные стены
I. ТЕХНИЧЕСКАЯ ХАРАКТЕРИСТИКА:						
1.	Площадь застройки	м ²	43,5	43,94	44,48	43,95
2.	Рабочая площадь	м ²	30,51	28,71	28,96	28,96
3.	Строительный объем	м ³	160,9	155,3	157,5	156,85
II. ПОКАЗАТЕЛИ СМЕТНОЙ СТОИМОСТИ СТРОИТЕЛЬСТВА						
1.	Сметная стоимость строительных работ	тыс руб	6,63	5,93	6,90 ^x	6,23 ^x
2.	Стоимость на 1 м ² рабочей площади	руб	217,31	206,55	238,26	215,12
3.	Стоимость на 1 м ³ строительного объема	руб	41,20	38,12	43,81	39,72
4.	Стоимость на 1 кВт	руб	221,00	197,66	287,5	259,58
5.	Стоимость оборудования	тыс руб.	3,27	3,27	8,21 ^x	8,21 ^x
III. ТРУДОЕМКОСТЬ						
1.	Затраты труда в постройных условиях	чел.-дн.	108,39	103,89	142,5	165,06
IV. РАСХОД СТРОИТЕЛЬНЫХ МАТЕРИАЛОВ						
1.	Цемент (приведенный к марке 400)	т	11,26	9,65	12,05	7,55
2.	Сталь в натуральной массе	т	1,95	1,07	1,58	1,33
3.	Сталь приведенная к классу А1 и С38/23	т	2,44	1,31	1,86	1,56

x) Стоимость оборудования в технико-экономических показателях несопоставима, так как в проекте-аналоге оборудование принято автоматизированным по третьей степени. Сметная стоимость проекта-аналога приведена в цены 1984 года путем применения индекса на строительные работы 1,19 и на оборудование 1,13.

Т.п. 407-1-88.85 ПЗ-3

Нач. отд. Корнев
Гл. спец. Кац
Н. контр. Кац
Гип. Щербачевич

Дизельная дизельная электростанция мощностью 1x30 кВт

Общая пояснительная записка (окончание)

СТАДИЯ Лист Листов
РП 3 3

ВЕЛЬЭНЕРГОПРОЕКТ
КАЗАХСКОЕ ОТДЕЛЕНИЕ
п. Алма-Ата, 1984г

25663 21 6

Альбом I

407-1-88.85

Типовой проект

УИФ, № табл. Подпись и дата. Взам. инв. №

ВЕДОМОСТЬ РАБОЧИХ ЧЕРТЕЖЕЙ ОСНОВНОГО КОМПЛЕКТА ТХ

Лист	Наименование	Примечание
01	Общие данные	
02	Компоновка оборудования	
03	Трубопровод газодыхлопа	

ВЕДОМОСТЬ ССЫЛОЧНЫХ И ПРИЛАГАЕМЫХ ДОКУМЕНТОВ

Обозначение	Наименование	Примечание
	Ссылочные документы	
ГОСТ 8734-75	Трубы стальные бесшовные холоднодеформированные Сортамент	
ГОСТ 8732-78	Трубы стальные бесшовные горячедеформированные Сортамент	
ГОСТ 10704-76	Трубы стальные электросварные прямошовные Сортамент	
ГОСТ 12820-80	Фланцы стальные плоские приварные	
ГОСТ 17375-77	Отводы крутоизогнутые Конструкция и размеры	
ГОСТ 17376-77	Тройники. Конструкция и размеры	
ГОСТ 7798-70	Болты Конструкция и размеры	
ГОСТ 5915-70	Гайки Конструкция и размеры	
ГОСТ 6402-70	Шайбы пружинные	
ТУ 3448-10258-81	Шнур минераловатный в оплетке из ровинга	
911-82	Опоры подвижные. Типы и размеры	

Типовой проект разработан в соответствии с действующими нормами и правилами и предусматривает мероприятия, обеспечивающие взрывную, взрывопожарную и пожарную безопасность при эксплуатации здания

Главный инженер проекта *Сиз* С.В. Щербачевич
 Главный инженер проекта, осуществивший привязку

Обозначение	Наименование	Примечание
ГОСТ 8509-72	Сталь прокатная угловая равнополочная Сортамент	
ГОСТ 103-76	Полоса стальная горячекатаная Сортамент	
ГОСТ 6009-74	Лента стальная горячекатаная Сортамент	
ГОСТ 3560-73 *	Лента стальная упаковочная Сортамент	
ГОСТ 3282-74 *	Проволока стальная низкоуглеродистая общего назначения	
ГОСТ 19903-74 *	Сталь листовая горячекатаная Сортамент	
ГОСТ 21631-76 *	Листы из алюминия и алюминиевых сплавов	
ГОСТ 9467-75	Электроды покрытые металлические для ручной дуговой сварки конструктивных и теплоустойчивых сталей Типы	
	Прилагаемые документы	
ТХ - 04	Опора глушителя маслоотделителя	
ТХ - 06	Глушитель-маслоотделитель	
ТХ - 05	Кронштейн для крепления ручного насоса "Родник"	
ТХ - 07	Стальной колпак	
ТХ - 08	Стяжное кольцо	
ТХ - 10	Выхлопной трубопровод	
ТХ - 09	Стяжное кольцо	
ТХ С0	Спецификация оборудования	

ОБЩИЕ УКАЗАНИЯ

1. Установка электроагрегата АД ЗОС-Т400-РМ1У4 должна быть выполнена в строгом соответствии с инструкцией по монтажу, эксплуатации и техническими условиями ТУ16-516 246-80. Армэлектрозавода имени В.И. Ленина г.Ереван.
2. Устанавливать электроагрегат на фундамент следует после полного затвердения бетона.
3. Анкерные болты, крепящие раму к фундаменту, затягивать сильно и равномерно, гайки обязательно законтрить.
4. Подготовку электроагрегата к пуску, заправку и запуск производить строго по указаниям и инструкциям завода-изготовителя.

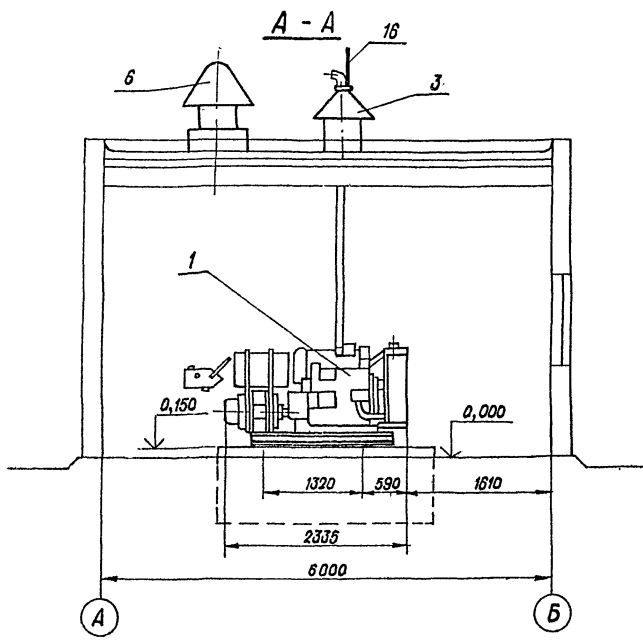
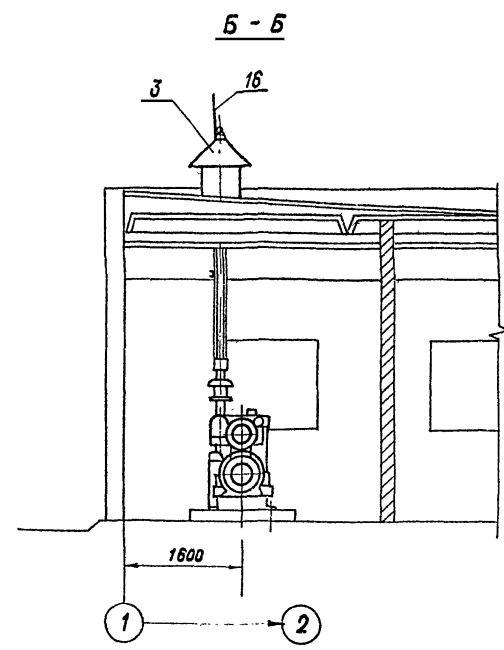
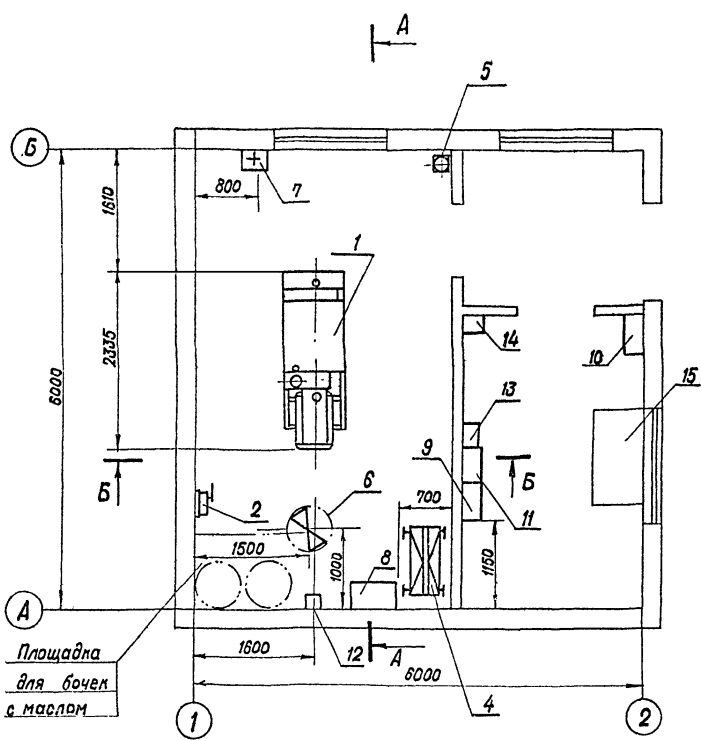
Привязан		
Инв. №	ТН 407-1-88.85	
Нач. СД	Корнев	Резервная дизельная электростанция мощностью 1х30 кВт Стадия: Лист 01 из 10 СЕЛЬСНЕРГОПРОЕКТ КАЗАХСКОЕ ОТДЕЛЕНИЕ г. АЛМА-АТА, 1984г.
Гл. спец	Кац	
Н. контр.	Кац	
Гип. техн.	Щербачевич	
Инженер	Мухомов	
Общие данные		

Альбом I

407-1-88.85

Типовой проект

Инв. № подл. Подпись и дата. Взам инв. №



Марка поз.	Обозначения	Наименование	Кол.	Масса, кг	Примечание
1	АД 300 - Р	Электроагрегат	1	1840	
2	„Родник“	Ручной насос	1	13	
3	чертеж ТХ-03	Трубопровод газопровода	1		
4	ОПТ - 1135 Д	Кран козловой с двухподъемностью 3т	1	512	
5	ОВПУ - 250	Вентилятор	1	220	
6	КЦЗ - 90 №5	Вентилятор крышный	1	85,5	
7	ГОСТ 24893 - 81	Раковина	1		
8	ЩУП	Щит управления электроагрегатом	1		компл. с агрегатом
9	РУС 8141-0380Г-54У1	Устройство распределительное напольное (блок)	1		
10	РУС 8153-0380Б-54У1	Устройство распределительное напольное	1		
11	РУС 8133-1380Д-54У1	Устройство распределительное напольное (блок)	1		
12	САЧ - И 672	Бчетчик электрической энергии	1		
13	ВСА - 6А	Выпрямительное устройство	1		
14	ССТ - 132	Ящик с аккумулятором	1		
15		Стел с телефонным аппаратом	1		
16		Молниеприемник в-1,0м	1	0,5	
		Круг 14 ГОСТ 2590-71 Ст 3 ГОСТ 535-79			

1. Выхлопной трубопровод в пределах машинного зала изолируется минеральной ватой в два слоя.
2. Пространство между железобетонным стеном и глушителем - маслоотделителем заполняется утеплителем.
3. Электротехническое оборудование показано для варианта 1, для вариантов 2, 3 и 4 см. чертежи Электротехнической части.

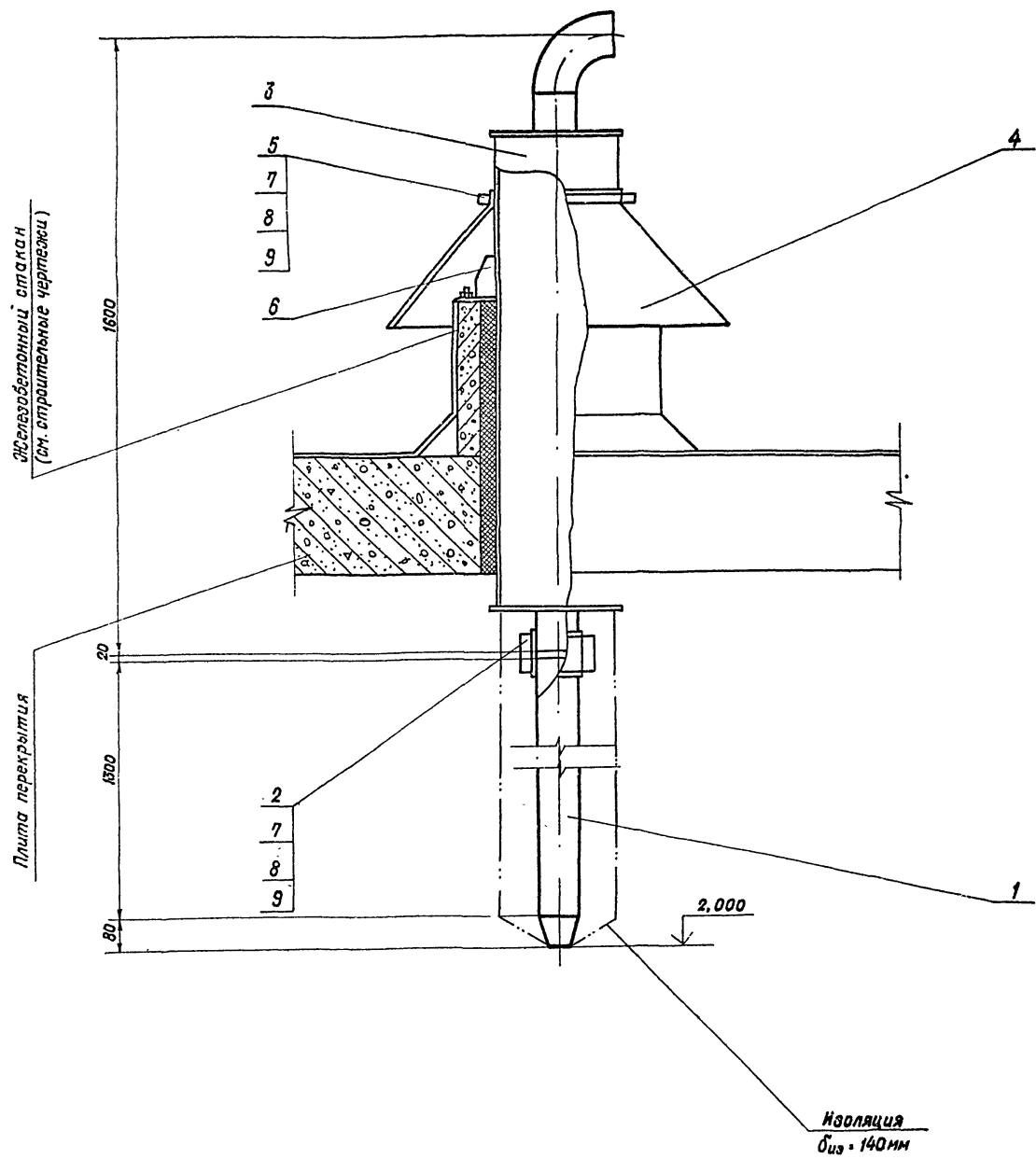
Привязан		Инв. №		Т.п. 407-1-88.85		ТХ-02	
И.О. Корень	Кач. [подпись]	И.О. Шербачевич	Кач. [подпись]	Резервная дизельная электростанция мощностью 1х30кВт.		Стация рп	Лист 02
И.О. Мухомов	Кач. [подпись]	И.О. Тулендинов	Кач. [подпись]	Компоновка оборудования		СЕЛЬЭНЕРГОПРОЕКТ Казахской Республики г.Алма-Ата, 1984г.	

Альбом I

407-1-88.85

ТИПОВОЙ ПРОЕКТ

Имя № листа Подпись и дата Взам инв. №



Марка поз.	Обозначение	Наименование	Кол.	Масса ед, кг.	Примечание
1	Чертеж ТХ Ю	Выхлопной трубопровод	1	11,66	
2	чертеж ТХ 09	Втяжное кольцо	1	2,73	
3	чертеж ТХ 06	Глушитель-маслоотделитель	1	49,43	
4	чертеж ТХ 07	Стальной колпак	1	5,11	
5	чертеж ТХ 08	Втяжное кольцо	1	1,94	
6	чертеж ТХ 04	Опора глушителя-маслоотделителя	2	8,55	
7	ГОСТ 17798-70	Болт М8х40	8	0,02	
8	ГОСТ 5915-70	Гайка М8	6	0,006	
9	ГОСТ 8402-70	Шайба 8	6	0,001	

МАТЕРИАЛ ДЛЯ ИЗОЛЯЦИИ ВЫХЛОПНОГО ТРУБОПРОВОДА

№ п.п.	Обозначение	Наименование	Кол.	Масса ед, кг.	Примечание
1	ТУ 3448-10258-81	Шнур минераловатный в оплетке из рабины	0,15м	130	
2	ГОСТ 3282-74	Проволока ϕ 0,8 мм	0,02м		
3	ТУ 36-1160-70	Стеклопластик защитная вибро-формная сетка для теплоизоляции кровли	2м ²	0,28	
4	ГОСТ 3580-78	Лента стальная упаковочная 07х20	5 м	0,11	
5	ТУ 36-1492-71	Пряжка	5шт	0,008	
6	ГОСТ 2182-78	Лента изоляционная прорезиненная	5 м	0,01	

- Изоляцию выхлопного трубопровода производить по серии 3.903-5/73 лист 22.
- Толщина изоляции выхлопного трубопровода $\delta_{из} = 140$ мм.

Имя № листа Подпись и дата Взам инв. №

Придьяван

Имя №

Копировала 25663-01 9 Формат 22

Т.П. 407-1-88.85 ТХ-03

Нач.СО	Корнев				
Гл. спец.	Кач				
И.контр.	Кач				
ГИП	Щербачевич				
Усл.техн.	Муланов				
Инжен.	Тулединова				

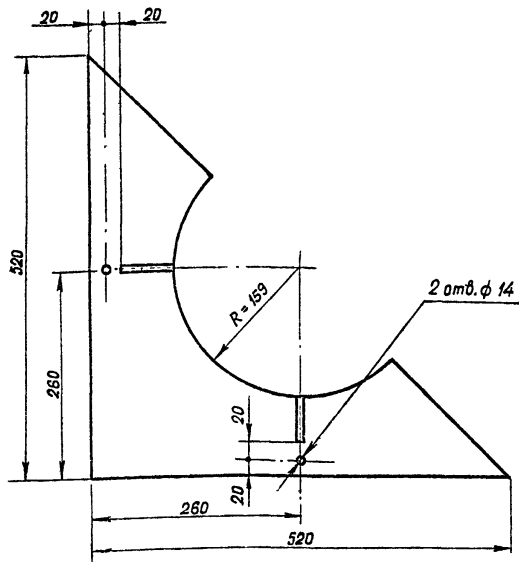
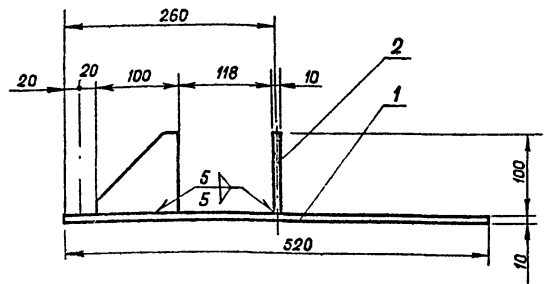
Резервная дизельная электростанция мощностью 1*30 кВт.

Станция Лист Листов

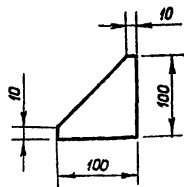
рп 03

Трубопровод газовыхлопа

СЕЛЬЭНЕРГОПРОЕКТ
КАЗАХСКОЕ ОТДЕЛЕНИЕ
г. Алма-Ата, 1984 г.



РЕБРО (поз.2)



СПЕЦИФИКАЦИЯ ДЕТАЛЕЙ

Марка, поз	Обозначение	Наименование	Кол.	Масса, кг	Примечание
1		Плита, лист <small>10 ГОСТ 19903-74 В Ст 3 сп ГОСТ 16523-70</small>	1	7,46	
2		Ребро, лист <small>10 ГОСТ 19903-74 В Ст 3 сп ГОСТ 16523-70</small>	2	0,47	
		Наплавленный металл		0,15	

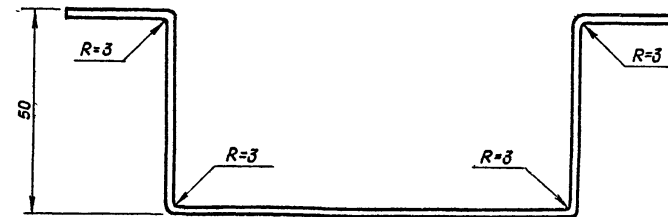
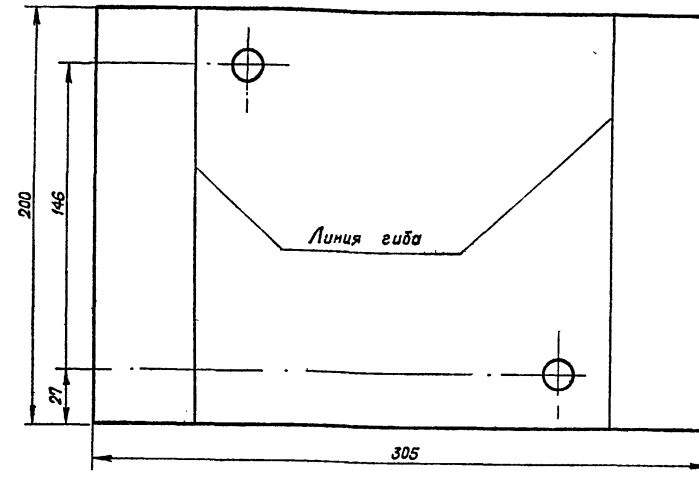
Изготовить 2 комплекта опор

Инв. №

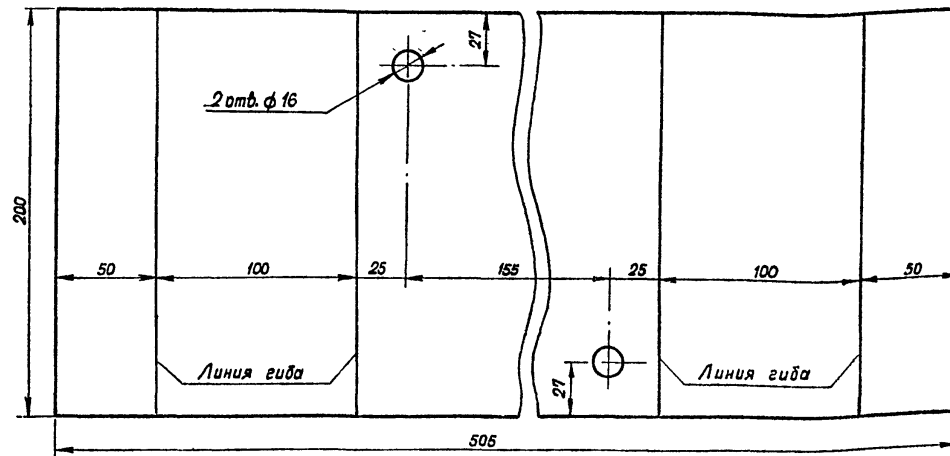
Привязан		Инв. №		ТХ-04	
Нач. СО	Корнев	Стадия	Масса	Масштаб	
Гл. спец	Кац	РП	8,55 кг	1:5	
Н. контр	Кац	Лист 4	Листов		
ГИП	Щербачевич	Опора глушителя-маслоотделителя			
ГИПтехн.	Мухомов	Лист 10 ГОСТ 19903-74			
Инженер	Туленина	В Ст 3 сп ГОСТ 16523-70			
		СЕЛЬЭНЕРГОПРОЕКТ КАЗАХСКОЕ ОТДЕЛЕНИЕ г. АЛМА-АТА, 1984 г.			

Копировала Р247

Формат 12



РАЗВЕРТКА КРОНШТЕЙНА



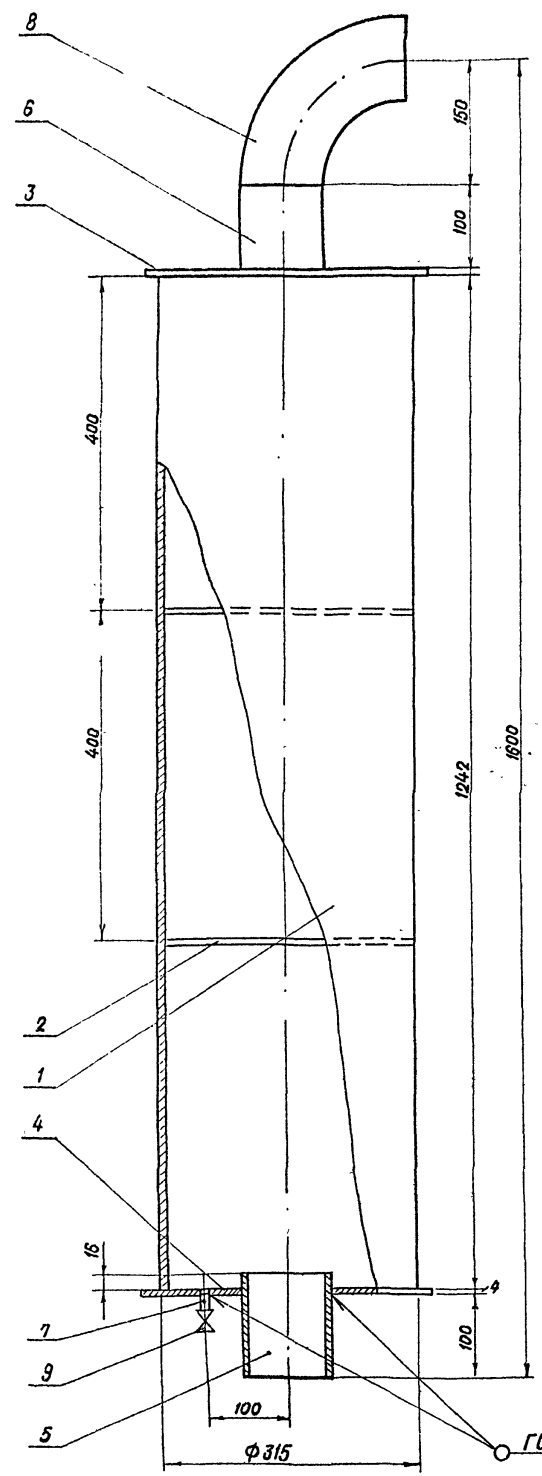
Инв. №

Привязан:		Инв. №		ТХ-05	
Нач. СО	Корнев	Стадия	Масса	Масштаб	
Гл. спец	Кац	РП	3,17 кг	1:2	
Н. контр	Кац	Лист 45	Листов		
ГИП	Щербачевич	Кронштейн для крепления ручного насоса „Радник“			
ГИПтехн.	Мухомов	Лист 4 ГОСТ 19903-74			
Инженер	Туленина	В Ст 3 сп ГОСТ 16523-70			
		СЕЛЬЭНЕРГОПРОЕКТ КАЗАХСКОЕ ОТДЕЛЕНИЕ г. АЛМА-АТА, 1984 г.			

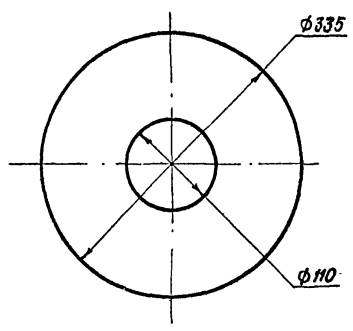
Копировала Р247

Формат 12

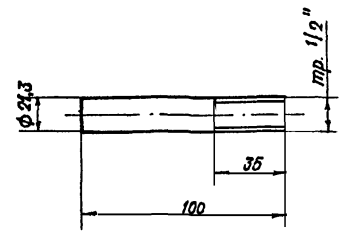
Ив. № подл. | Подпись и дата | Взам. инв. № | ТИПОВОЙ ПРОЕКТ | 407-1-88.85 | АЛББОМ I



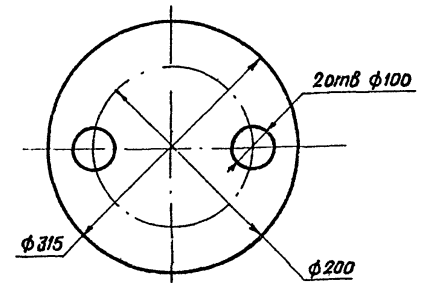
ФЛАНЕЦ (поз.3)



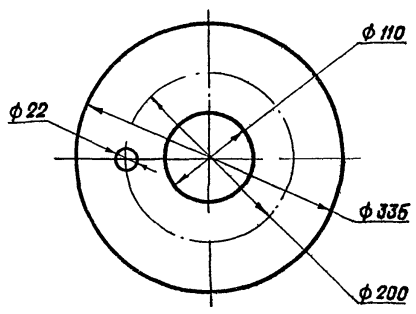
ТРУБА (поз.7)



ДИАФРАГМА (поз.2)



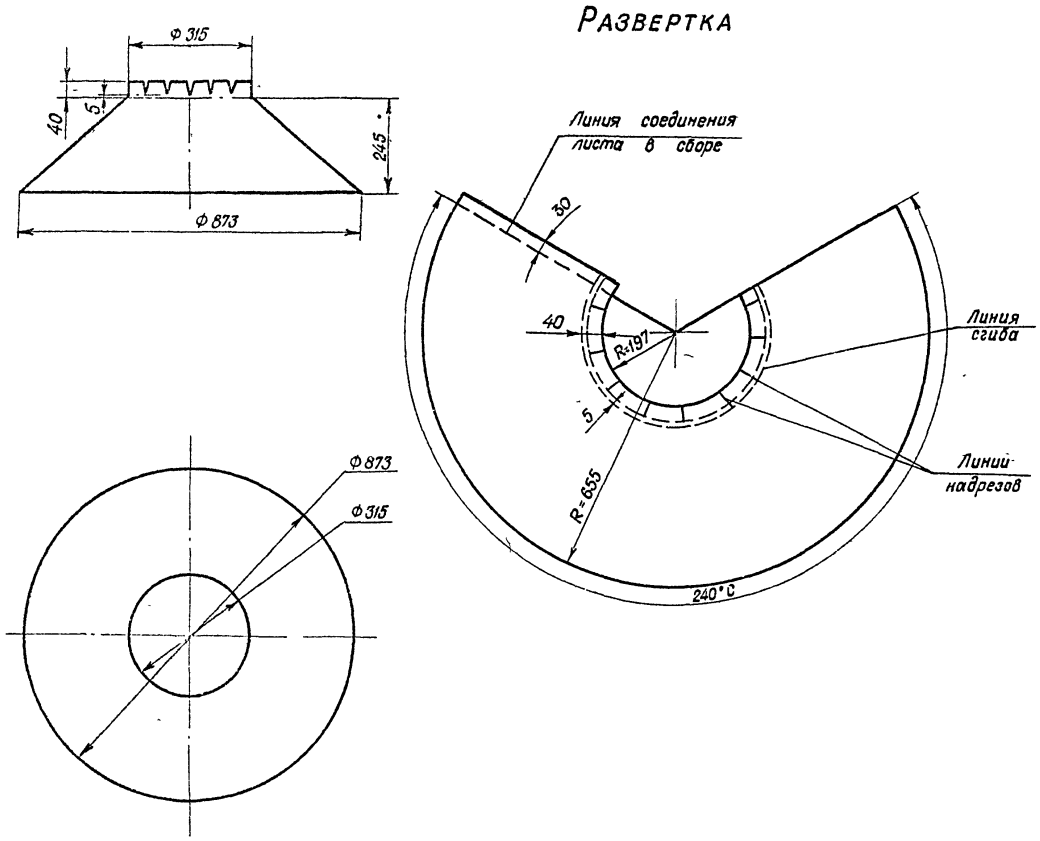
ФЛАНЕЦ (поз.4)



Марка поз.	ОБОЗНАЧЕНИЕ	НАИМЕНОВАНИЕ	КОЛ	МАССА ЕД. ИГ	ПРИМЕЧАНИЕ
1	ГОСТ 10704-76 *	Труба 325×4, L-1242мм	1	39,39	
2		Диафрагма лист 2 ГОСТ 19903-74* Вст 3 сл ГОСТ 16523-70	2	0,96	
3		Фланец лист 4 ГОСТ 19903-74* Вст 3 сл ГОСТ 16523-70	1	1,2	
4		Фланец лист 4 ГОСТ 19903-74* Вст 3 сл ГОСТ 16523-70	1	1,2	
5	ГОСТ 8732-78 *	Труба 108×4, L-120 мм	1	1,27	
6	ГОСТ 8732-78 *	Труба 108×4, L-100 мм	1	1,03	
7	ГОСТ 3262-75	Труба 15×2,5 L-100 мм	1	0,12	
8	ГОСТ 17375-77	Отвод 90° 108-4	1	2,8	
9	15 Б 16к	Вентиль запорный муфтовый 15-16	1	0,38	
		Наплавленный металл		1,12	

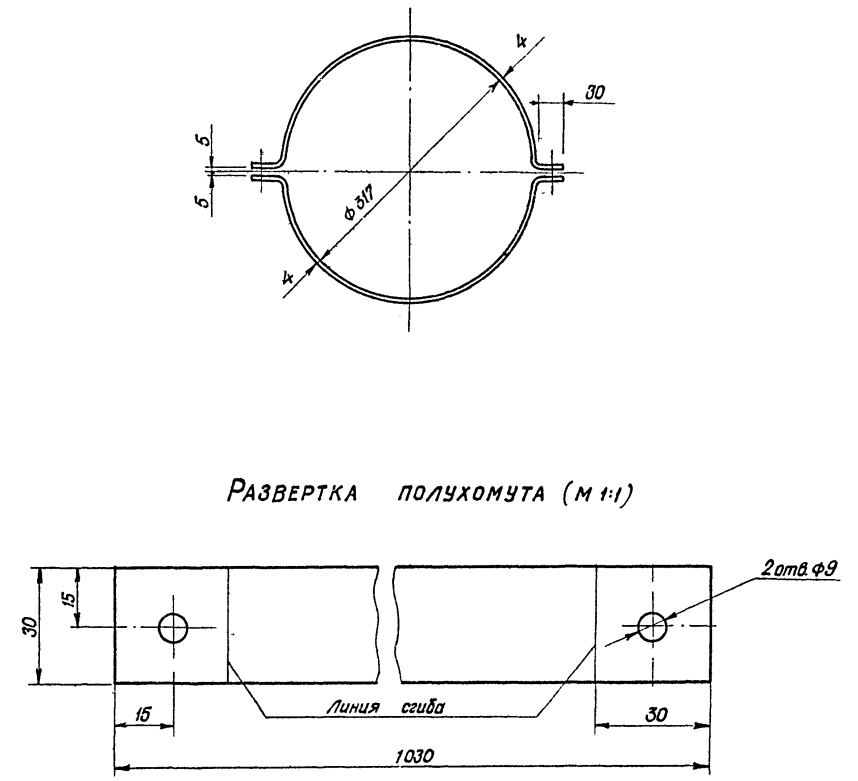
- Сварку производят по периметру сопрягаемых деталей Катет шва 4 мм
- Поверхность корпуса пескоструить и обезжирить перед окраской
- Окраску производят в два слоя с сушкой каждого слоя при температуре 150°С в течение 2 часов.

Инв. №		Прибавки		г.п. 407-1-88.85		ТХ-06	
Нач. СО	Корнев	Глушитель-маслоотделитель Оборный		СТАДИЯ	МАССА	МАСШТАБ	
Гл. спец.	Кач			РН	49,43		
Н. контр.	Кач			Лист	06	Листов	
ГИП	Щербачевич			СЕЛЬЭНЕРГОПРОЕКТ КАВКАСКОЕ ОТДЕЛЕНИЕ г. АЛМА-АТА, 1984г.			
ГИПтехн.	Мухомов						
Инжен.	Туленидова						



		ТХ-07				
Привязан.	Нач. СО.	Корнев	Стальной коллак	Стадия	Масса	Масштаб
	Гл. спец.	Кац		РП	5,1кг	1:10
	Н. контр.	Кац		Лист 07	Листов	
	ГИП	Щербачевич		Лист 0,8 ГОСТ 19903-74 ВотЗопЗГОСТ 16523-70		СЕЛЬЭНЕРГОПРОЕКТ КАЗАХСКОЕ ОТДЕЛЕНИЕ г. АЛМА-АТА, 1984г
ГИП техн.	Муханов					
Инженер	Тулендинова					
Инд. №						

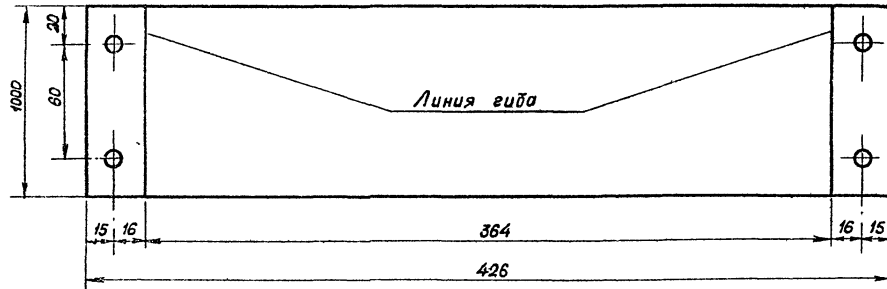
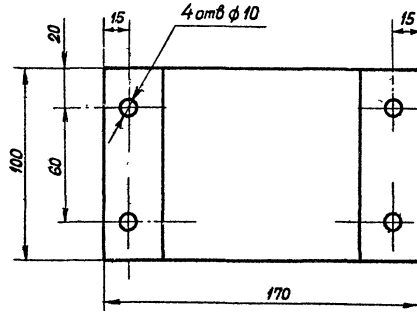
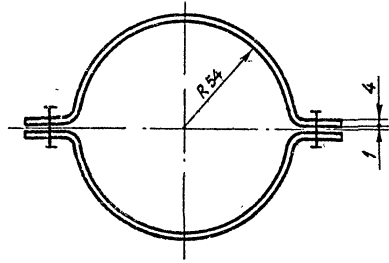
Копировала Формат 12



		ТХ-08				
		т.п. 407-1-88.85				
Привязан.	Нач. СО.	Корнев	Стяжное кольцо	Стадия	Масса	Масштаб
	Гл. спец.	Кац		РП	1,51кг	1:5
	Н. контр.	Кац		Лист 08	Листов	
	ГИП	Щербачевич		Лист 4x30 ГОСТ 103-76 Ст.3 ГОСТ 535-79		СЕЛЬЭНЕРГОПРОЕКТ КАЗАХСКОЕ ОТДЕЛЕНИЕ г. АЛМА-АТА, 1984г
ГИП техн.	Муханов					
Инженер	Тулендинова					
Инд. №						

Копировала 25063-В/12 Формат 12

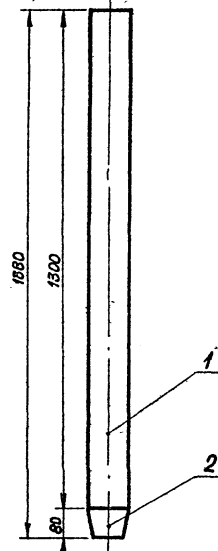
Т.П. 407-Т-88-85 Альбом I



Изм. № подл. Подпись и дата Взам. инв. №

		ТХ-09														
Прибязан:		Нач. СО	Каренов	<table border="1"> <tr> <td>Стадия</td> <td>Масса</td> <td>Масштаб</td> </tr> <tr> <td></td> <td>2,73 кг</td> <td>1:2</td> </tr> <tr> <td colspan="3">Лист 03 / Листов</td> </tr> <tr> <td colspan="3">СЕЛЬЭНЕРГОПРОЕКТ КАЗАХСКОЕ ОТДЕЛЕНИЕ г. Алма-Ата, 1984г.</td> </tr> </table>	Стадия	Масса	Масштаб		2,73 кг	1:2	Лист 03 / Листов			СЕЛЬЭНЕРГОПРОЕКТ КАЗАХСКОЕ ОТДЕЛЕНИЕ г. Алма-Ата, 1984г.		
Стадия	Масса	Масштаб														
	2,73 кг	1:2														
Лист 03 / Листов																
СЕЛЬЭНЕРГОПРОЕКТ КАЗАХСКОЕ ОТДЕЛЕНИЕ г. Алма-Ата, 1984г.																
		Гл. спец.	Кац													
		Н. контр.	Кац													
		ГИП	Щербачевич													
		ГИП техн.	Муханов													
Инд. №:		Инженер	Тулендин	Лист 4 ГОСТ 19905-74 Всп.8спГОСТ 16523-70												

Изм. № подл. Подпись и дата Взам. инв. №



Марка поз.	Обозначение	Наименование	Кол.	Масса, кг	Примечание
1		Труба 108×4; L=1300	1	13,34	
2		Переход К 108×4-76×3,5	1	0,8	
		Наплавленный металл		0,46	

Прибязан

Инд. №

		ТХ-10														
Прибязан:		Нач. СО	Каренов	<table border="1"> <tr> <td>Стадия</td> <td>Масса</td> <td>Масштаб</td> </tr> <tr> <td></td> <td>14,6 кг</td> <td>1:10</td> </tr> <tr> <td colspan="3">Лист 10 / Листов</td> </tr> <tr> <td colspan="3">СЕЛЬЭНЕРГОПРОЕКТ КАЗАХСКОЕ ОТДЕЛЕНИЕ г. Алма-Ата, 1984г.</td> </tr> </table>	Стадия	Масса	Масштаб		14,6 кг	1:10	Лист 10 / Листов			СЕЛЬЭНЕРГОПРОЕКТ КАЗАХСКОЕ ОТДЕЛЕНИЕ г. Алма-Ата, 1984г.		
Стадия	Масса	Масштаб														
	14,6 кг	1:10														
Лист 10 / Листов																
СЕЛЬЭНЕРГОПРОЕКТ КАЗАХСКОЕ ОТДЕЛЕНИЕ г. Алма-Ата, 1984г.																
		Гл. спец.	Кац													
		Н. контр.	Кац													
		ГИП	Щербачевич													
		ГИП техн.	Муханов													
Инд. №:		Инженер	Тулендин	Лист 10 ГОСТ 19905-74 Всп.8спГОСТ 16523-70												

Выхлопной трубопровод

Альбом I
407-1-88.85

Типовой проект

Подпись и дата: Взам инв. №

ВЕДОМОСТЬ РАБОЧИХ ЧЕРТЕЖЕЙ ОСНОВНОГО КОМПЛЕКТА 3

Лист	Наименование	Примечание
01	Общие данные	
02	Схема электрическая главных соединений. Вариант 1.	
03	Схема электрическая главных соединений. Вариант 2.	
04	Схема электрическая главных соединений. Вариант 3.	
05	Схема электрическая главных соединений. Вариант 4.	
06	Постоянный ток. Схема электрическая	
07	Возбуждение и регулирование напряжения Схема электрическая полная	
08	Схема внешних электрических подключений электроагрегата	
09	Раскладка кабелей. Кабельный журнал. Вариант 1	
10	Раскладка кабелей. Кабельный журнал. Вариант 2.	
11	Раскладка кабелей. Кабельный журнал. Вариант 3.	
12	Раскладка кабелей. Кабельный журнал. Вариант 4	
13	Электроосвещение.	
14	Молниезащита. План магистрали заземления. Вариант 1.	
15	Молниезащита. План магистрали заземления. Вариант 2.	
16	Молниезащита. План магистрали заземления. Вариант 3.	
17	Молниезащита. План магистрали заземления. Вариант 4.	

1	2	3
	<u>Прилагаемые документы</u>	
Э.СО	Спецификация на электрооборудование.	
Э.СО	Спецификация на осветительную арматуру.	
Э.СО	Спецификация на кабельную продукцию	
Э.СО	Спецификация на электроустановочные изделия	
	Спецификация на прокат черных металлов	

ОБЩИЕ УКАЗАНИЯ

Выбор варианта схемы присоединения РДЭС решается при проектировании системы местного резервирования от автономного источника питания с учетом схемы внутриплощадочных электрических сетей 0,38 кВ.

Предлагаемые варианты схем присоединения РДЭС к существующим или вновь проектируемым подстанциям 10(6)/0,4кВ. или электрическим сетям 0,38кВ приведены на основании рекомендаций ВЭСХА.

Конструктивное исполнение и выбор необходимого электрооборудования должны решаться при выборе варианта схемы и привязке проекта РДЭС к конкретному объекту.

При выборе схемы присоединения РДЭС необходимо рассмотреть вопросы обеспечения защиты сетей 0,38кВ при электроснабжении от РДЭС и вопросы выполнения соответствующих блокировок

ВЕДОМОСТЬ ССЫЛОЧНЫХ И ПРИЛАГАЕМЫХ ДОКУМЕНТОВ

Обозначение	Наименование	Примечание
1	2	3
	<u>Ссылочные документы</u>	
ГОСТ 10704-76	Трубы стальные электросварные прямошовные. Сортамент.	
ГОСТ 103-76	Полоса стальная горячекатанная. Сортамент	
ГОСТ 2590-71	Сталь горячекатанная круглая. Сортамент	
ГОСТ 18442-80 ГОСТ 6323-79	Провода и кабели Технические условия	
ГОСТ 7110-69 ГОСТ 6825-74 ГОСТ 7397-76 ГОСТ 7396-76 ГОСТ 2239-79 ГОСТ 1182-79	Светотехнические изделия и электроарматура	

Типовой проект разработан в соответствии с действующими нормами и правилами и предусматривает мероприятия, обеспечивающие взрывную, взрывопожарную и пожарную безопасность при эксплуатации здания

Главный инженер проекта **СВЗ** - С.В. Щербачевич
Главный инженер проекта осуществивший привязку

Питание фидеров нагрузки ответственного потребителя от шин РДЭС в аварийном режиме выполняется в соответствии с графиком и режимом работы потребителя (производства). Нагрузка на фидера ответственного потребителя должна быть не более 27,5 кВт.

Переключение питания нагрузки от внешнего источника электропитания на РДЭС и обратно выполнено через устройство распределительное серии РУС-Е.

Освещенность помещения РДЭС принята в соответствии с «Нормами освещенности производственных помещений станций и подстанций и СНиП-II-79.

Монтаж электрической сети силового оборудования выполняется согласно ПУЭ раздел II, глава II-I.

Монтаж электрической сети освещения выполняется согласно ПУЭ раздел VI, глава VI-2. Силовая и осветительная сеть электропроводки выполнена кабелем АВВГ.

Для защиты обслуживающего персонала от поражения электрическим током, проектом предусматривается заземление (зануление) Заземление выполняется в соответствии с ПУЭ, раздел I, глава I-7, СН-102-76.

Защита здания от прямых ударов молнии выполняется путем укладку на крыше молниеприемной сетки в соответствии с СН305-77.

Инв. №	Т.П. 407-1-88.85		3-01	
Нач. отд.	Кореньев			
Гл. спец.	Кач			
Н. контр.	Щербачевич			
ГИП	Щербачевич			
Гип. эл.	Ячменев			
Рук. пр.	Прибыский			
Инженер	Дроздова			
Резервная дизельная электростанция мощностью 1*30 кВт.		Этадия	Лист	Листов
		РП	01	17
Общие данные		СЕЛЬЭНЕРГОПРОЕКТ КАЗАХСКОЕ ОТДЕЛЕНИЕ Г. АЛМАТЫ, 1984 г.		

407-1-88.85 АИББОМ I

ТИПОВОЙ ПРОЕКТ

Имя и фамилия
Подпись и дата
Взам инж. И.

рубильник
переключающий

Марка и
сечение
кабеля

Марка и сечение
кабеля

Шины 3~50 Гц, 380 В.

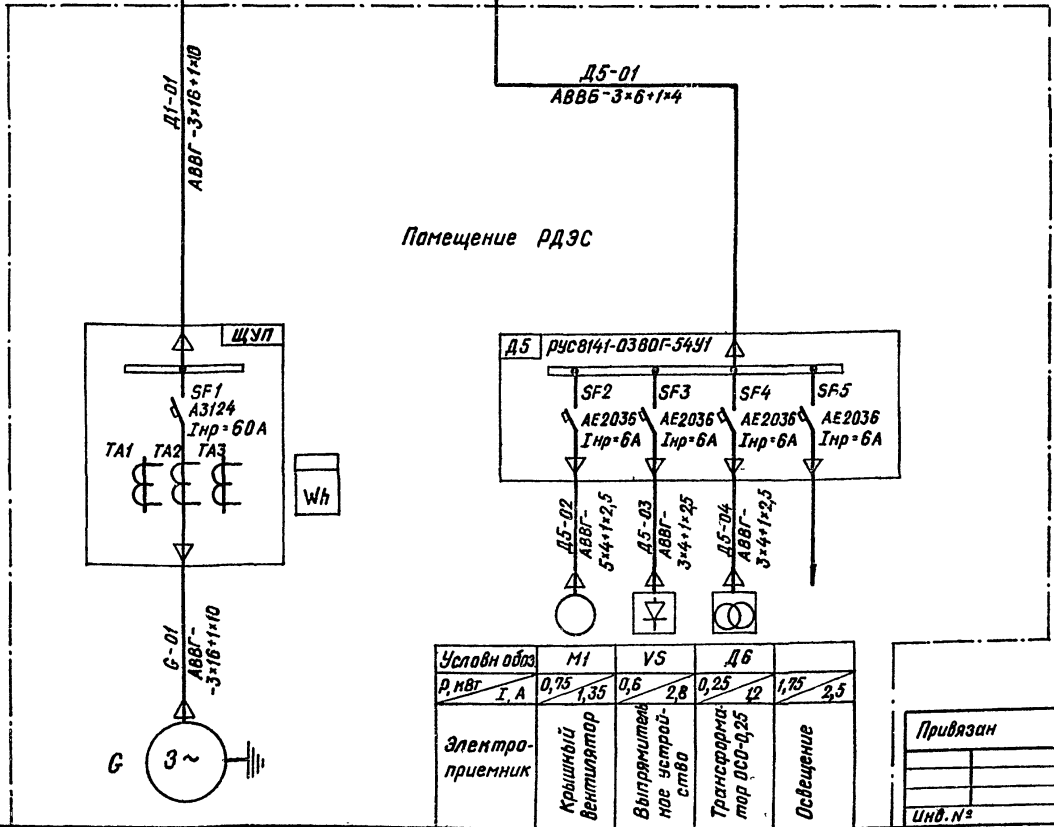
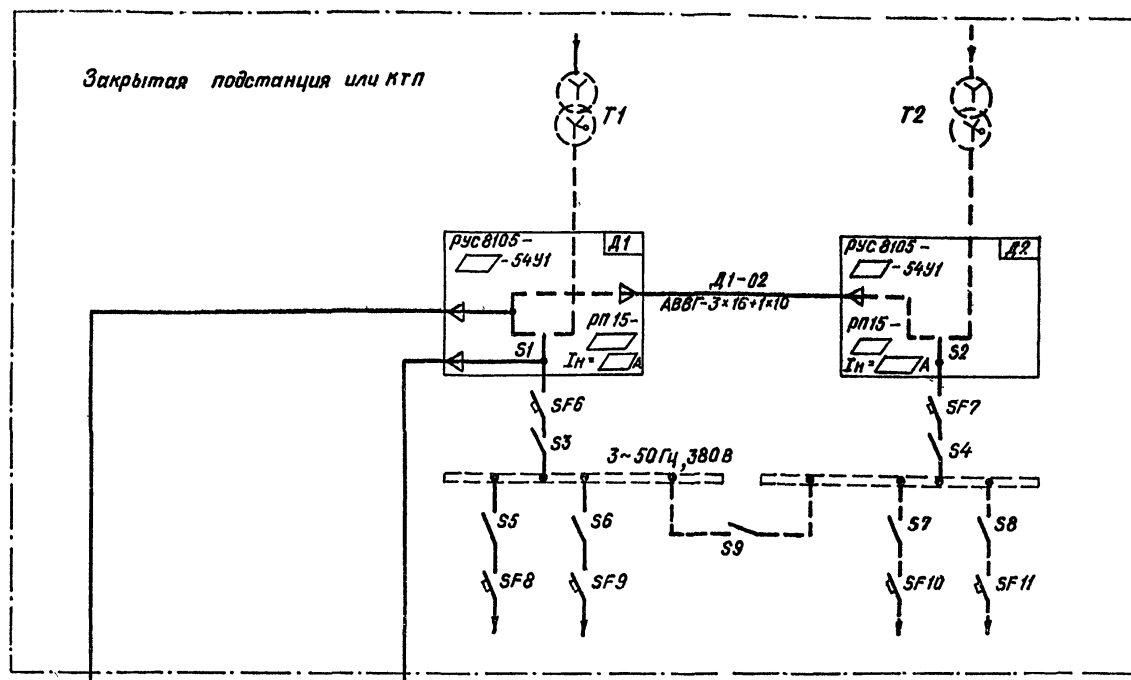
Автоматический
выключатель

Трансформатор тока
ТКЛМ-05-60/5-У3

Счетчик
электрический
СА4-И672 М

Марка и сечение
кабеля

Генератор
ЕСС5-82-4.У2
P=30 кВт, U=400В, I=54 А



Условн обоз	М1	VS	Д6
Р, кВт	0,75	0,6	0,25
I, А	1,35	2,8	1,75
Электр-приемник	Крышный Вентилятор	Вытяжной насос с устрой-ством	Трансформатор тока РС0-0,25
Освещение			

Привязан
Инд. №

Оборудование, обозначенное пунктиром, в объем типового проекта не входит

Тп 407-1-88.85		Э-02	
Нач. отд	Каренев	Инж. И.И.И.	
Ин. спец	Иач	Инж. И.И.И.	
Ин. электр	Иач	Инж. И.И.И.	
Гип.эл.ч	Щербаков	Инж. И.И.И.	
Рис. гр	Прибыль	Инж. И.И.И.	
Инженер	Дроздова	Инж. И.И.И.	
Резервная дизельная электростанция мощностью 1*30 кВт		Лист	Листов
Схема электрическая гладких соединений. Вариант 1		рп	02
СЕЛЭНЕРГПРОЕКТ КАЗАХСКОЕ ОТДЕЛЕНИЕ Г. АЛМА-АТА, 1984г			

Копировала № 25663-01 15 формат 22

Переключатель автоматический

Марка и сечение кабеля

Шины 3~50 Гц, 380 В

Автоматический выключатель

Трансформатор тока

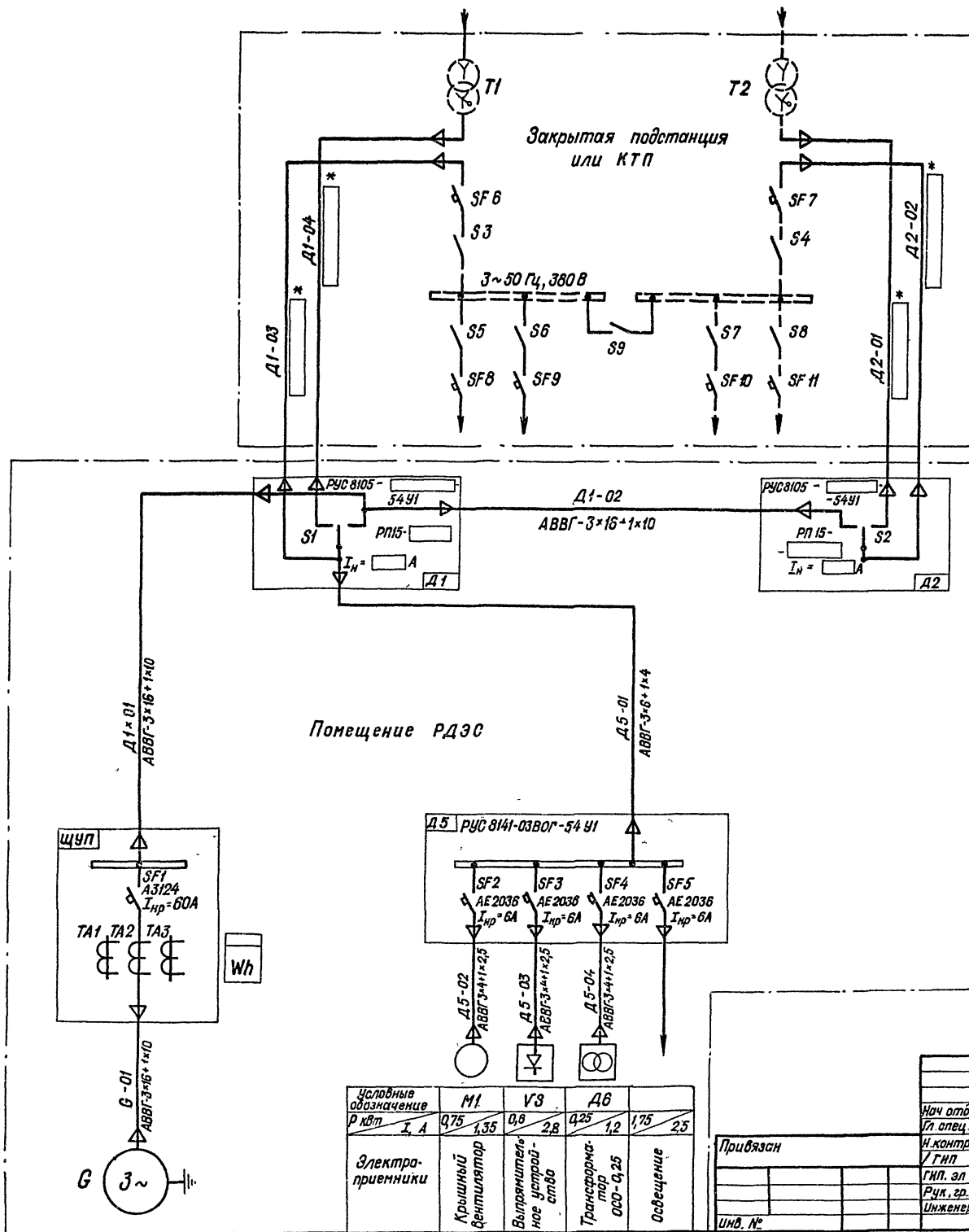
ТКЛМ-05-60/5-У3

Счетчик электрический САЧ-И672 М

Марка и сечение кабеля

Генератор

ЕСС5-82-4У2
P=30 кВт, U=400В, I=54А



* Марка и сечение кабеля определяется при привязке проекта

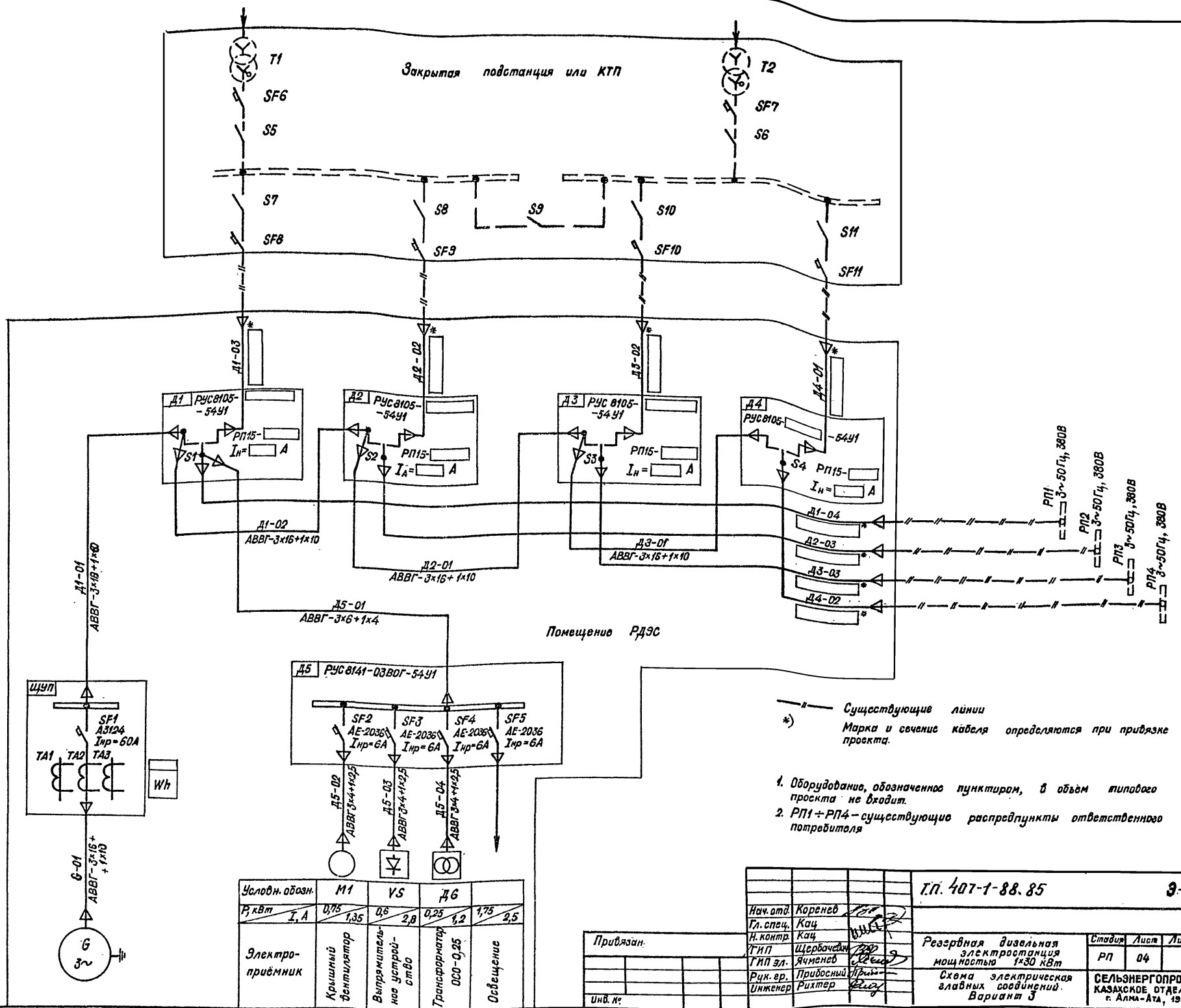
Оборудование, обозначенное пунктиром, в объем типового проекта не входит.

Условные обозначения	M1	V3	D6
Электраприемники	0,75	1,35	0,9
Крышный вентилятор	1,2	2,8	1,2
Выпрямительное устройство	1,75	2,5	1,2
Трансформатор ОСО-0,25			2,5
Освещение			

Приб. эл.	
Инв. №	

Т.П. 407-1-88.85		3-03	
Нач. отд.	Корнев	Инж. эл.	Щербачевич
Л. спец.	Кац	Руч. эр.	Прибасный
И. контр.	Кац	Инженер	Дроздова
Резервная дизельная электростанция мощностью 1 × 30 кВт		Стация	Лист 03
Схема электрическая владных соединений Вариант 2.		ВЕЛЬЭНЕРГПРОЕКТ КАЗАХСКОЕ ОТДЕЛЕНИЕ Г. АЛМА-АТА, 1984г.	

Рубильник переключающий
Марка и сечение кабеля
Шины 3~50Гц, 380В
Автоматический выключатель
Трансформатор тока ТКЛМ-05-60/5-У3
Счетчик электрический СА4-И672М
Марка и сечение кабеля
Генератор ЕСС5-82-4У2 Р=30кВт, U=400В, I=54А



—*— Существующие линии
*) Марка и сечение кабеля определяются при привязке проекта.

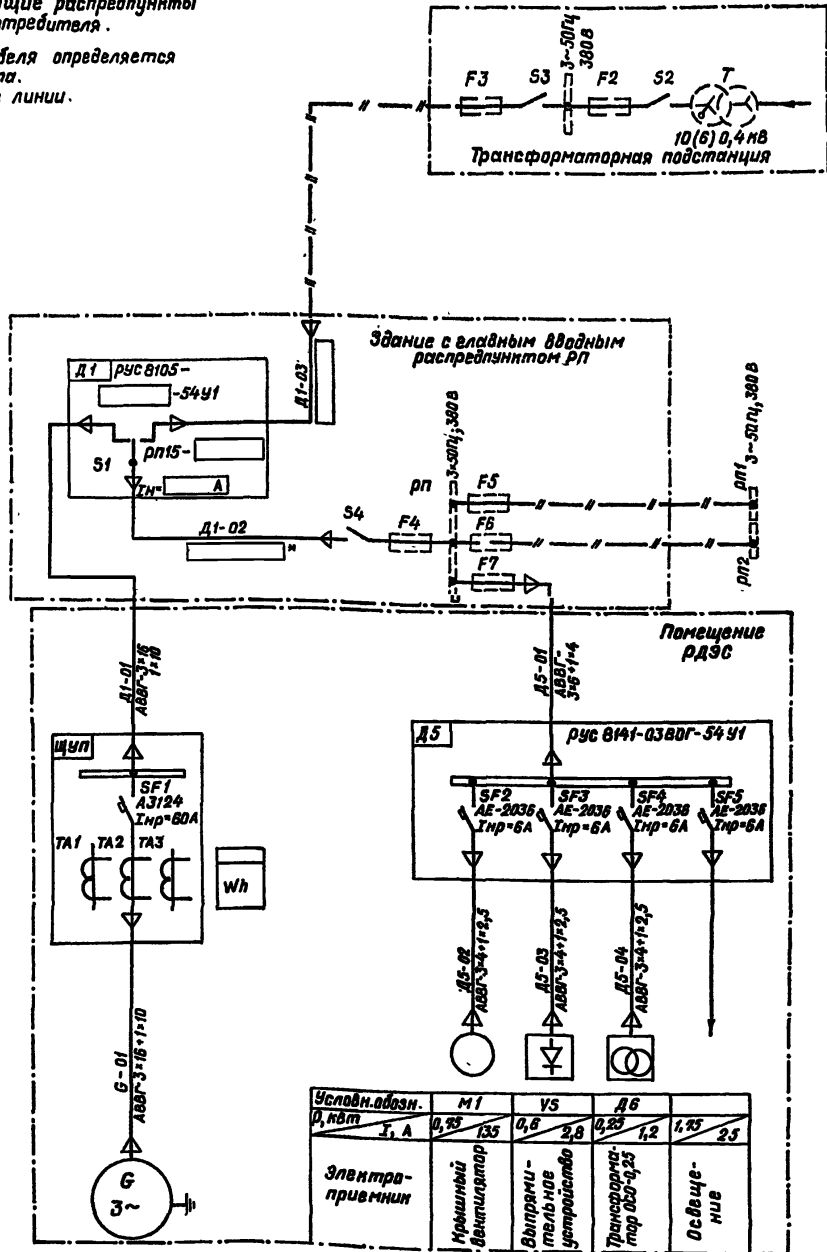
- Оборудование, обозначенное пунктиром, в объем типового проекта не входит.
- РП1 + РП4 - существующие распределительные пункты ответственного потребителя

Условн. обозн.	М1	VS	Д6	
Р, кВт		0,75	0,6	0,25
I, А		1,35	2,8	1,2
Электр. приёмник	Крышный вентилятор	Выпрямительное устройство	Трансформатор ОСО-0,25	Освещение

Привязан:	
Инв. №:	

И.П. 407-1-88.85		9-04	
Нач. отд.	Кареньев		
Гл. спец.	Кац		
Н. контр.	Кац		
ГИП	Щербачев		
ГИП эл.	Ячменев		
Руч. пр.	Прибосный		
Инженер	Рихтер		
Резервная дизельная электростанция мощность 1*30 кВт		Столик	Лист
Схема электрическая главных соединений. Вариант 3		РП	04
СЕЛЬЗЕРГОПРОЕКТ КАЗАХСКОЕ ОТДЕЛЕНИЕ г. Алма-Ата, 1984 г.			

- Оборудование, обозначенное пунктиром, в объем типового проекта не входит.
 - РП1+РП2-существующие распределительные ответственного потребителя.
- *) Марка и сечение кабеля определяется при привязке проекта.
 — Существующие линии.



Условн. обозн.	M1	VS	A6	L1
Р, кВт	0,25	0,6	0,25	1,2
И, А	1,35	2,6	1,2	2,3

Электр-привинии	Мощный инвертор	Выпрямительное устройство	Трансформатор	Освещение
-----------------	-----------------	---------------------------	---------------	-----------

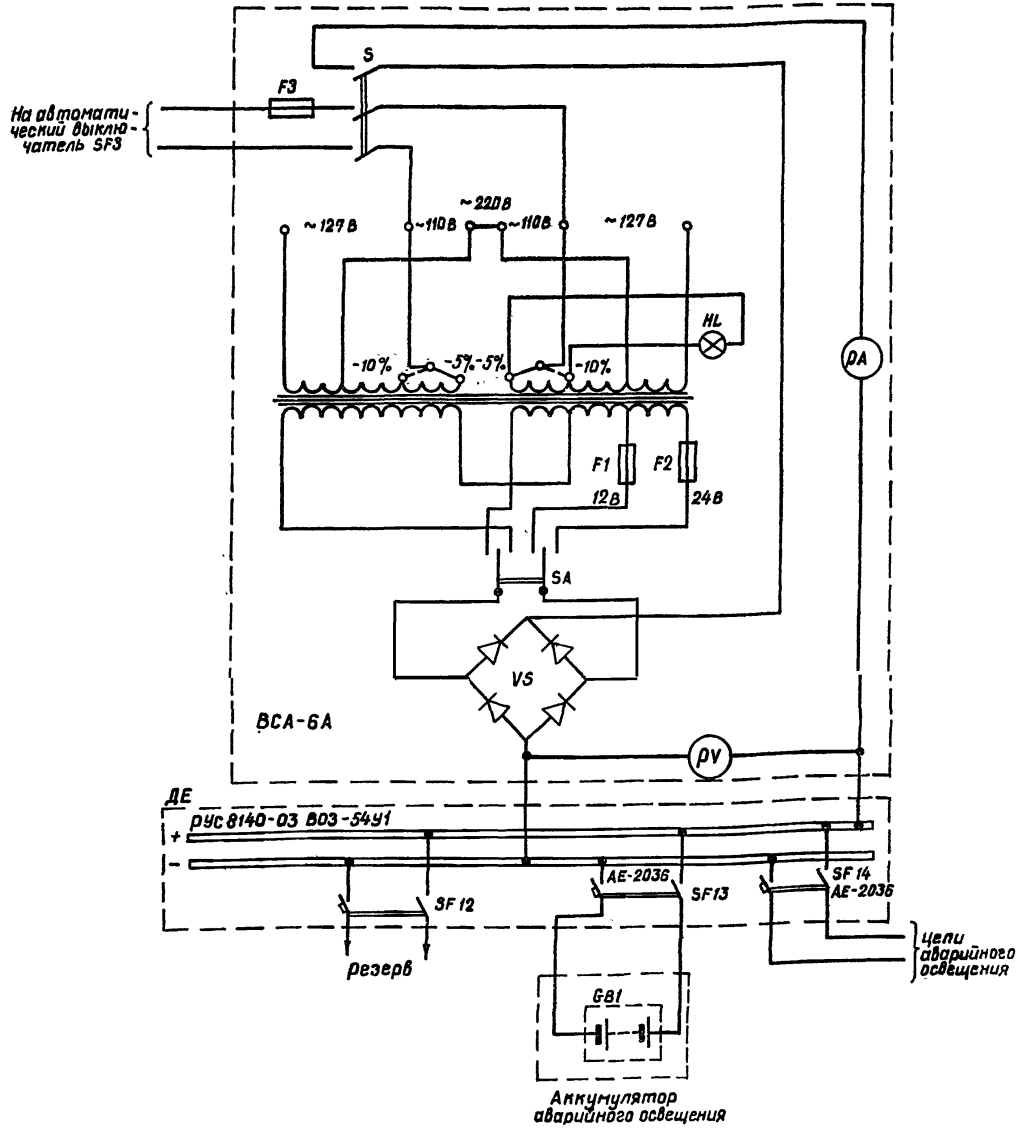
Рубильник переключающий
Предохранитель
Марка и сечение кабеля
Шины 3~50Гц. 380 В
Автоматический выключатель
Трансформатор тока ТКМ-05-60/5-У3
Счетчик электрический САЧ-И 672 И
Марка и сечение кабеля
Генератор ЕСС5-82-4-У2 р-30квт; U=400В; I=54А

Привязан	Нач. отд. Корнев	Гл. спец. Кач	Ин. контр. Кач	Гип. Щербачевич	Гип. эл. ч. Ячменев	Рук. гр. Прибасный	Инжен. Рихтер
----------	------------------	---------------	----------------	-----------------	---------------------	--------------------	---------------

3-05

Копировала [подпись] формат 12

Сельэнергопроект КАЗАХСКОЕ ОТДЕЛЕНИЕ ГАЛМА-АТА, 1984 г.



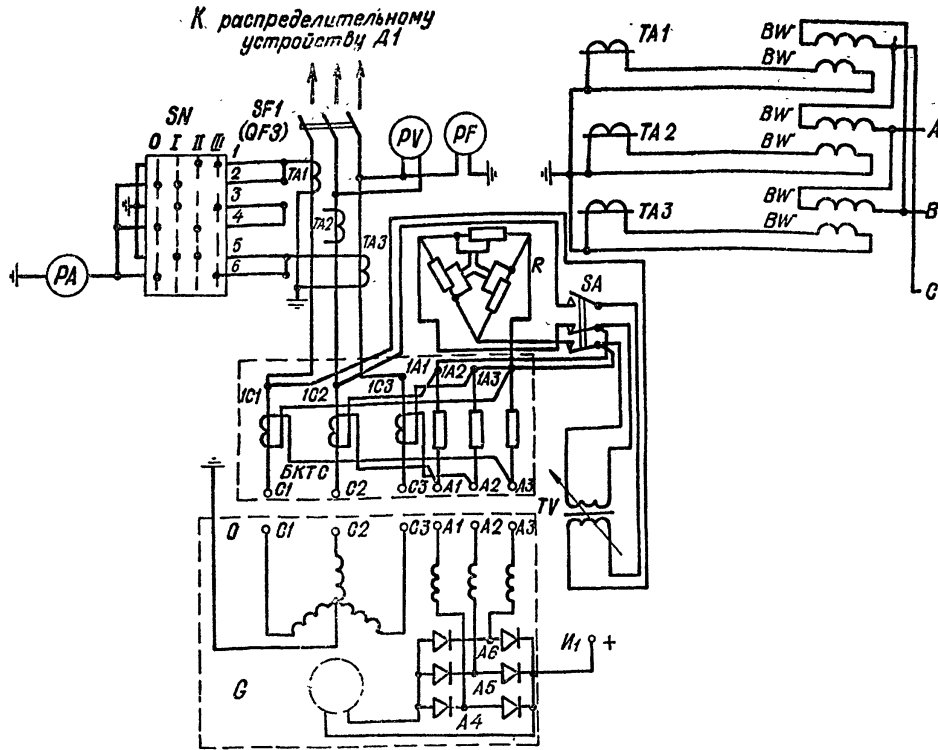
Привязан:	Нач. отд. Корнев	Гл. спец. Кач	Ин. контр. Кач	Гип. Щербачевич	Гип. эл. ч. Ячменев	Рук. гр. Прибасный	Инженер Рихтер
-----------	------------------	---------------	----------------	-----------------	---------------------	--------------------	----------------

Т.П. 407-1-88-85

3-06

резервная дизельная электростанция мощностью 1-30квт.
 Постоянный ток
 Схема электрическая
 СЕЛЬЭНЕРГОПРОЕКТ КАЗАХСКОЕ ОТДЕЛЕНИЕ ГАЛМА-АТА, 1984 г.

Копировала [подпись] формат 12

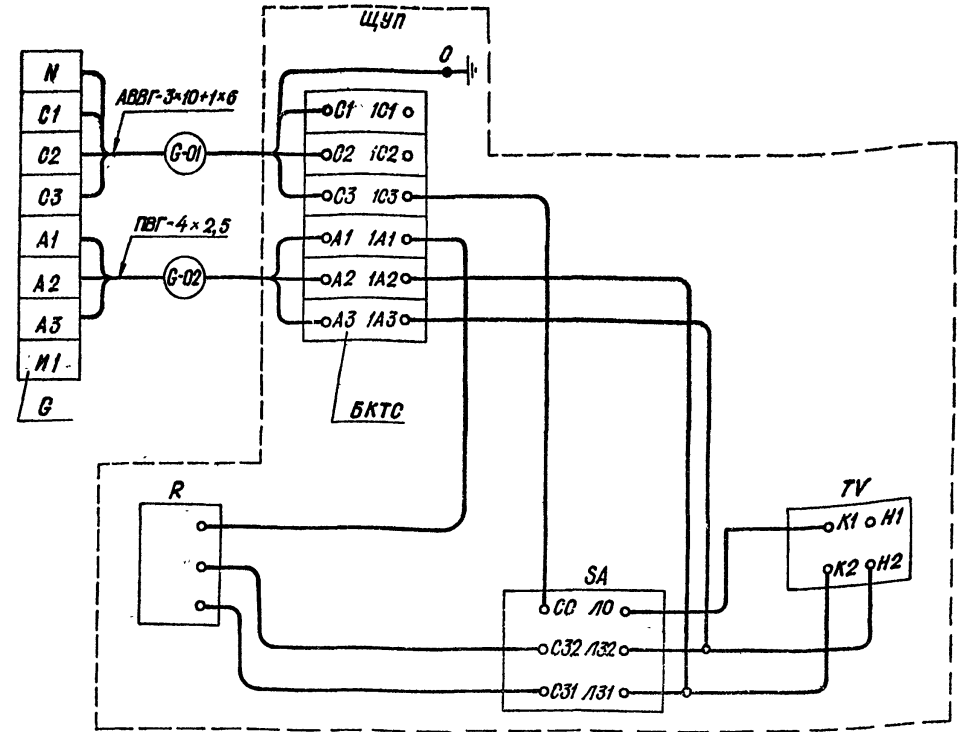


Поз. обозначение	НАИМЕНОВАНИЕ		
G	Генератор ОДВ 140.097	1	ЕСС5-82-4У2
ЩИТ УПРАВЛЕНИЯ (ЩУП)			
SF1 (QF3)	Выключатель автоматический	1	A3124 J _{нр} = 60А
SN	Переключатель амперметрный	1	
R	Резистор уставки	1	
SA	Выключатель пакетный	1	
TA1 TA3	Трансформатор измерительный	2	
DV	Вольтметр	1	
PF	Частотомер	1	
PA	Амперметр	1	
БКТС	Блок компандирующих трансформаторов и сопротивлений	1	
TV	Трансформатор начального возбуждения	1	
УСТАНОВИТЬ ДОПОЛНИТЕЛЬНО			
BW	Счетчик электрический САЧ-ИБ72М/И2380В, 5А	1	ТУ 25-01-172-69
TA2	Трансформатор тока	1	ТУ 18-517 442-70

Схема выполнена на основании Руководства по эксплуатации ОДВ. 140. И4 РЗ

		Э-07		
Нач. отд.	Корнеев			
Гл. спец.	Кац			
Н. контр.	Кац			
Г.И.П.	Щербиневич			
Г.И.П. эл.ч.	Ячменев			
Рук. гр.	Прибылов			
Буд. инж.	Ефимова			
Привязан		Резервная дизельная электростанция мощностью 1 × 30 кВт	Стандия	Лист 07
Шиб. №		Возбуждение и регулирование напряжения Схема электрическая полная.	СЕЛЬЭНЕРГОПРОЕКТ КАЗАХСКОЕ ОТДЕЛЕНИЕ Г. АЛМА-АТА, 1984г	

Копиров. Шиб. № Формат 12

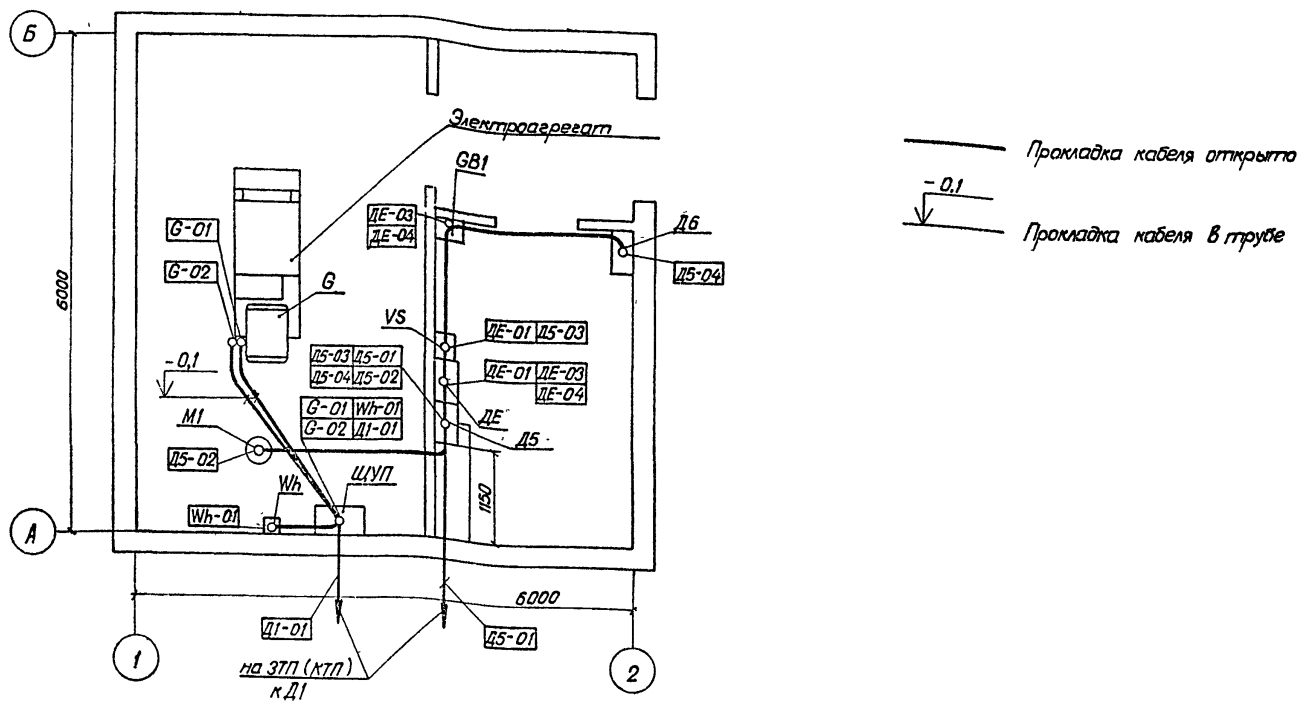


Поз. обозначение	НАИМЕНОВАНИЕ		
G	Зажимы генератора	1	
ЩИТ УПРАВЛЕНИЯ (ЩУП)			
БКТС	Блок компандирующих трансформаторов и сопротивлений	1	
R	Резистор уставки	1	
SA	Выключатель пакетный	1	
TV	Трансформатор начального возбуждения	1	

Схема выполнена на основании "Технического описания и инструкции по эксплуатации" - ОДВ. 140.097.

		Э-08		
Нач. отд.	Корнеев			
Гл. спец.	Кац			
Н. контр.	Кац			
Г.И.П.	Щербиневич			
Г.И.П. эл.ч.	Ячменев			
Рук. гр.	Прибылов			
Вед. инж.	Ефимова			
Привязан		Резервная дизельная электростанция мощностью 1 × 30 кВт.	Стандия	Лист 08
Шиб. №		Схема внешних электрических подключений электроагрегата	СЕЛЬЭНЕРГОПРОЕКТ КАЗАХСКОЕ ОТДЕЛЕНИЕ Г. АЛМА-АТА, 1984г	

Копиров. Шиб. № Формат 2



КАБЕЛЬНЫЙ ЖУРНАЛ

№ п/п	Направление кабеля		Кабель проложен				Марка и сечение кабеля (мм ²)	Общая длина кабеля (м)
	Откуда идет кабель	Маркировка кабеля	Куда идет кабель	в трубе	по стене	в металлической трубе		
	Наименование монтажной единицы		Наименование монтажной единицы	диаметр (мм)	длина (м)	м/канале (м)	м/канале (м)	
1	Главные выводы генератора Г	Г-01	Щит управления электроагрегатом ЩУП	32x2,0	3,5		0,5	АВВГ-3x16+1x10 4,0
2	Главные выводы генератора Г	Г-02	Щит управления электроагрегатом ЩУП	25x2,0	3,3		0,5	ПВГ-4x2,5 3,8
3	Устройство распределительное Д5	Д5-02	Электродвигатель крышного вентилятора М1			8,5		АВВГ-3x4+1x2,5 8,5
4	Устройство распределительное Д5	Д5-03	Выпрямительное устройство VS			1,5		АВВГ-2x4 1,5
5	Устройство распределительное Д5	Д5-04	Трансформатор ОСО-0,25(Д5)			9,0		АВВГ-3x4+1x2,5 9,0
6	Выпрямительное устройство VS	ДЕ-01	Устройство распределительное ДЕ			1,0		АВВГ-2x4 1,0
7	Устройство распределительное ДЕ	ДЕ-03	Аккумулятор освещения ГВ1			4,0		ВВГ-1x4 4,0
8	Аккумулятор освещения ГВ1	ДЕ-04	Устройство распределительное ДЕ			4,0		ВВГ-1x4 4,0
9	Щит управления электроагрегатом ЩУП	Wh-01	Счетчик электрической энергии			1,0		АКВВГ-7x4 1,0
10	Щит управления агрегатом ЩУП	Д1-01	Устройство распределительное Д1	40x2,0	2,0			АВВГ-3x16+1x10 2,0*
11	Устройство распределительное Д5	Д5-01	Переключатель SI устройства распределительного Д1	25x2,0	1,5	2,0		АВВГ-3x6+1x4 3,5*
12	Устройство распределительное Д1	Д1-02	Устройство распределительное Д2			5,0		АВВГ-3x16+1x10 5,0*

Позиц. обозначение	Наименование	Тип	Техническая характеристика	Кол.	Примечание
Г	Генератор	ЕСС5-82-4У2	30 кВт	1	Комплектно с агрегатом
ЩУП	Щит управления электроагрегатом			1	Комплектно с агрегатом
Д5	Устройство распределительное навесное (блок)	РУС 8141-0380Г-54У1	4xАЕ-2036 Iпр = 6А	1	
Д6	Устройство распределительное навесное (блок)	РУС 8153-0380Б-54У1	ОСО-0,25 3xАЕ-2036 Iпр 16А	1	
ДЕ	Устройство распределительное навесное (блок)	РУС 8140-13803-54У1	3xАЕ-2036-10 Iпр = 25А	1	
Wh	Счетчик электрической энергии	САЧ-И6 72	380В, 5А 2кл	1	
М1	Крышный вентилятор			1	
VS	Выпрямительное устройство	ВСА-6А	~220В, 24В	1	
ГВ1	Ящик с аккумулятором	6СТ-132	12В	1	

- Подвод кабелей к электроприемникам выполняется с помощью гибких вводов.
 - Проходы кабелей через стены и перекрытия выполнить в трубах. Отверстия в трубах с кабелем заделать легкопробиваемым материалом. После прокладки кабелей отверстия заделать цементным раствором.
 - Монтаж кабелей выполнить согласно ПУЭ и СНиП.
 - Трубы для прокладки кабелей проложить до устройства чистого пола и установки оборудования.
 - Раскладку труб см. чертеж АС-б.
- * Длина кабеля уточняется при привязке проекта.

Т.П. 407-1-88.85 3-09

Наконт. Корнев	Кач			
И.П. Щербачев	Кач			
И.П. Ч. Ячменев	Кач			
И.П. Дроздова	Кач			

Резервная дизельная электростанция мощностью 1x30 кВт

Раскладка кабелей
Кабельный журнал
Вариант I

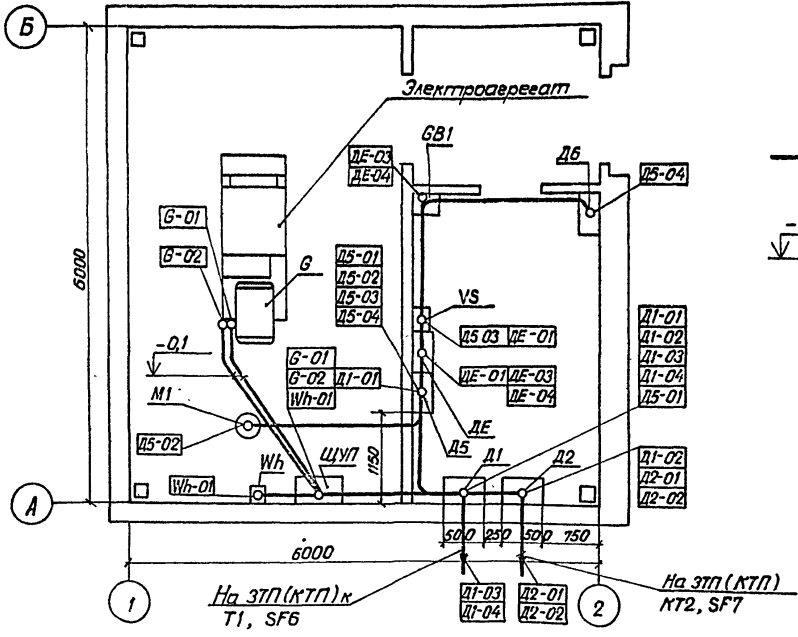
СЭЛЬЭНЕРГОПРОЕКТ
Казахское отделение
г. Астана, 1984г

Копировала *Тул* 25663-01 20 Формат 22

ТИПОВОЙ ПРОЕКТ

И.П. Щербачев, И.П. Ч. Ячменев, И.П. Дроздова

407-1-88-85 АЛЬБОМ I



— Прокладка кабеля открыто
 -0,10
 ▽ Прокладка кабеля в трубе

КАБЕЛЬНЫЙ ЖУРНАЛ

№ п/п	Направление кабеля		Кабель проложен				Марка и сечение кабеля (мм ²)	Общая длина кабеля (м)	
	Откуда идет кабель	Маркировка кабеля	Куда идет кабель	в трубе	по стене	в металлорукаве			
	Наименование монтажной единицы		Наименование монтажной единицы	диаметр (мм)	длина (м)	(м)	(м)		
1	Главные выводы генератора G	G-01	Щит управления электроагрегатом ЩУП	32x20	3,5		0,5	АВВГ-3x16+1x10	4,0
2	Главные выводы генератора G	G-02	Щит управления электроагрегатом ЩУП	25x20	3,3		0,5	ПВГ-4x2,5	3,8
3	Щит управления агрегатом ЩУП	D1-01	Устройство распределительное D1			5,0		АВВГ-3x16+1x10	5,0
4	Устройство распределительное D1	D1-02	Устройство распределительное D2			1,5		АВВГ-3x16+1x10	3,0
5	Устройство распределительное D1	D5-01	Устройство распределительное D5			3,0		АВВГ-3x6+1x4	3,0
6	Устройство распределительное D5	D5-02	Электропривод крышного вентилятора M1			8,5		АВВГ-3x4+1x2,5	8,5
7	Устройство распределительное D5	D5-03	Выпрямительное устройство VS			1,5		АВВГ-2x4	1,5
8	Устройство распределительное D5	D5-04	Трансформатор ОСО-0,25 (D6)			9,0		АВВГ-3x4+1x2,5	9,0
9	Выпрямительное устройство VS	DE-01	Устройство распределительное DE			1,0		АВВГ-2x4	1,0
10	Устройство распределительное DE	DE-03	Аккумулятор освещения (GB1)			4,0		ВВГ-1x4	4,0
11	Аккумулятор освещения (GB1)	DE-04	Устройство распределительное DE			4,0		ВВГ-1x4	4,0
12	Щит управления агрегатом ЩУП	Wh-01	Счетчик электрической энергии Wh			1,0		АКВВГ-7x4	1,0
13	Устройство распределительное D1	D1-03	Выводы НН трансформатора T1						*
14	Устройство распределительное D1	D1-04	Выключатель SF6 трансформатора T2						*
15	Устройство распределительное D2	D2-01	Выводы НН трансформатора T2						*
16	Устройство распределительное D2	D2-02	Выключатель SF7 трансформатора T2						*

Позиц. обозначение	Наименование	Тип	Техническая характеристика	Кол.	Примечание
G	Генератор	ЕСС5-82-4У2	30 кВт	1	Комплектно с агрегатом
ЩУП	Щит управления агрегатом			1	Комплектно с агрегатом
D1, D2	Устройство распределительное навесное (блок)	РУС 8105-54У1	PI15- I _н =	2	
D5	Устройство распределительное навесное (блок)	РУС 8141-03801-54У1	4x AE-2036 I _{нр} = 6A	1	
D6	Устройство распределительное навесное (блок)	РУС 8153-03805-54У1	ОСО - 0,25 3x AE-2036, I _{нр} = 6A	1	
Wh	Счетчик электрической энергии	САЧ-И672	380В, 5А к1 2	1	
DE	Устройство распределительное навесное (блок)	РУС 8140-13803-54У1	3x AE-2036-10 I _{нр} = 25A	1	
M1	Крышный вентилятор			1	
VS	Выпрямительное устройство	ВСА-6А	~220В; ~24В	1	
GB1	Ящик с аккумулятором	БСТ-132	12В	1	

- Подвод кабелей к электроприемникам выполняется с помощью гибких вводов.
- Проходы кабелей через стены и перекрытия выполнять в трубах. Отверстия в трубах с кабелем заделать легкопробиваемым материалом. После прокладки кабелей отверстия в стенах и перекрытиях заделать цементным раствором.
- Монтаж кабелей выполнить согласно ПУЭ и СНИП.
- Трубы для прокладки кабелей проложить до устройства чистого пола и установки оборудования.
- Раскладку труб см. черт. АС-6.

* Марка, сечение и длина кабеля определяется при привязке проекта.

ТИПОВОЙ ПРОЕКТ

Изм. № п/п, Подпись и дата, Взам. инв. №

Привязан

Изм. №

Иач. отд. Корелев
 Глав. инж. Кау
 Инж. Кау
 Инж. Шербачевич
 Инж. Яценев
 Инж. Прядко
 Инженер Дроздова

Т.П. 407-1-88-85

9-10

Резервная дизельная электростанция мощностью 1x30 кВт

Раскладка кабелей. Кабельный журнал Вариант 2

СЕЛЭНЕРГПРОЕКТ
 Казахское отделение
 г. Алма-Ата, 1984г.

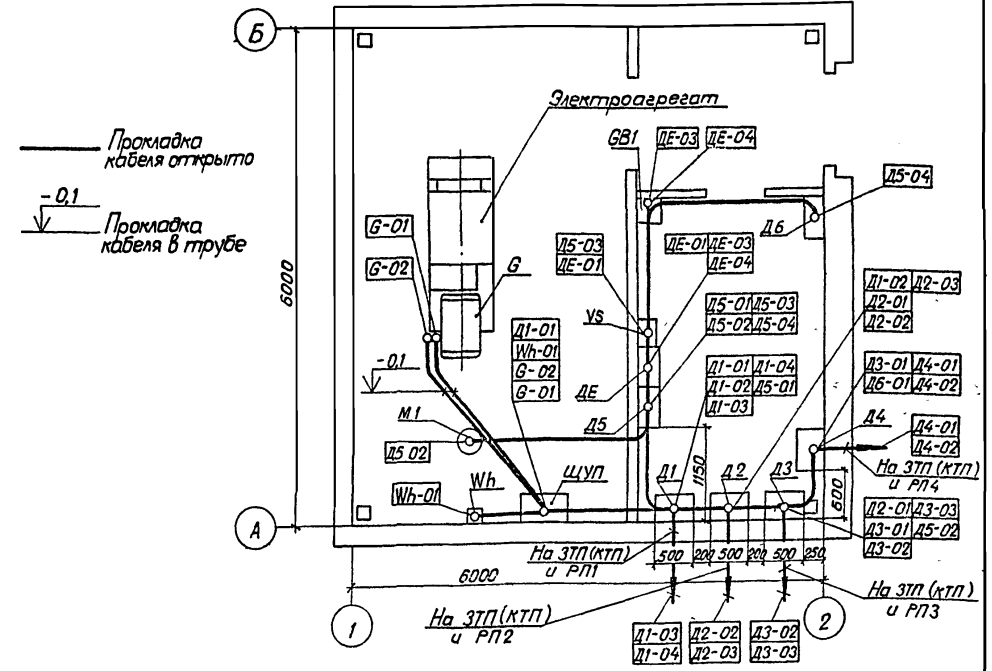
Формат 22

Копировала Кау

2563-01 21

КАБЕЛЬНЫЙ ЖУРНАЛ

№ п/п	Направление кабеля		Кабель проложен			Марка и сечение кабеля (мм ²)	Общая длина кабеля (м)
	Откуда идет кабель	Маркировка кабеля	Куда идет кабель	в трубе	в металлорукаве		
	Наименование монтажной единицы		Наименование монтажной единицы	диаметр (мм)	длина (м)	по стене (м)	
1	Главные выводы генератора	Г-01	Щит управления электроагрегатом ЩУП	32x2,0	3,5		АВВГ-3x16+1x10 40
2	Главные выводы генератора	Г-02	Щит управления электроагрегатом ЩУП	25x2,0	3,3		ПВГ-4x2,5 38
3	Щит управления агрегатом ЩУП	Д1-01	Устройство распределительное Д1			5,0	АВВГ-3x16+1x10 50
4	Устройство распределительное Д1	Д1-02	Устройство распределительное Д2			1,5	АВВГ-3x16+1x10 1,5
5	Устройство распределительное Д2	Д2-01	Устройство распределительное Д3			1,5	АВВГ-3x16+1x10 1,5
6	Устройство распределительное Д3	Д3-01	Устройство распределительное Д4			2,0	АВВГ-3x16+1x10 2,0
7	Устройство распределительное Д1	Д5-01	Устройство распределительное Д5			2,5	АВВГ-3x6+1x4 2,5
8	Устройство распределительное Д5	Д5-02	Электродвигатель крышного вентилятора М1			8,5	АВВГ-3x4+1x25 8,5
9	Устройство распределительное Д5	Д5-03	Выпрямительное устройство VS			1,5	АВВГ-2x4 1,5
10	Устройство распределительное Д5	Д5-04	Трансформатор ОСО-0,25 (Д6)			9,0	АВВГ-3x4+1x25 9,0
11	Выпрямительное устройство VS	ДЕ-01	Устройство распределительное ДЕ			1,0	АВВГ-2x4 1,0
12	Устройство распределительное ДЕ	ДЕ-03	Аккумулятор освещения ГВ1			4,0	ВВГ-1x4 4,0
13	Аккумулятор освещения ГВ1	ДЕ-04	Устройство распределительное ДЕ			4,0	ВВГ-1x4 4,0
14	Щит управления агрегатом ЩУП	Wh-01	Счетчик электрической энергии			1,0	АКВВГ-7x4 1,0
15	Устройство распределительное Д1	Д1-03	Фидер подстанции				* * *
16	Устройство распределительное Д1	Д1-04	Линия РП1				
17	Устройство распределительное Д2	Д2-02	Фидер подстанции				
18	Устройство распределительное Д2	Д2-03	Линия РП2				
19	Устройство распределительное Д3	Д3-02	Фидер подстанции				
20	Устройство распределительное Д3	Д3-03	Линия РП3				
21	Устройство распределительное Д4	Д4-01	Фидер подстанции				
22	Устройство распределительное Д4	Д4-02	Линия РП4				



Прокл. обозначение	Наименование	Тип	Техническая характеристика	Кол.	Примечания
Г	Генератор	ЕСС-5-82 4У2	30 кВт	1	Комплектно с агрегатом
ЩУП	Щит управления агрегатом			1	Комплектно с агрегатом
Д1-Д4	Устройство распределительное напольное (блок)	РУС 8105-54У1	РП5- I _н =	4	
Д5	Устройство распределительное напольное (блок)	РУС 8141-0380Г-54У1	4x АЕ-2036 I _{нр} = 6А	1	
Д6	Устройство распределительное напольное (блок)	РУС 8153-0380Б-54У1	ОСО-0,25 3x АЕ-2034-1x16А	1	
ДЕ	Устройство распределительное напольное (блок)	РУС 8140-0380Г-54У1	3x АЕ-2036-10 I _{нр} = 25А	1	
Wh	Счетчик электрической энергии	САУ-И672	380В; 5А кл 2	1	
М1	Крышный вентилятор		22 кВт	1	
VS	Выпрямительное устройство	ВСА-6А	~220В; -24В	1	
ГВ1	Ящик с аккумулятором	Б СТ-132	12В	1	

1. Подвод кабелей к электроприемникам выполняется с помощью гибких вводов.
2. Проходы кабелей через стены и перекрытия выполняются в трубах. Отверстия в трубах с кабелем заделывают легкоробуемым материалом. После прокладки кабелей отверстия в стенах и перекрытиях заделывают цементным раствором.
3. Монтаж кабелей выполнить согласно ПУЭ и СНиП.
4. Трубы для прокладки кабелей проложить до устройства чистого пола и установки оборудования.
5. Прокладку труб см. черт. АС-6

*) Марка, сечение и длина кабеля или провода определяется при привязке проекта.

Привязан:

Иль №

Исполн. Корнев К.И. (подпись)

И. спец. Кош (подпись)

И. контр. Кош (подпись)

И. п. Щербачев (подпись)

И. п. Ячменев (подпись)

И. п. Прибыль (подпись)

И. п. Дроздова (подпись)

Резервная дизельная электростанция мощностью 1x30 кВт

Раскладка кабелей. Кабельный журнал Вариант 3.

Т.П. 407-1-88.85

3-11

Стадия Лист Метров

РП II

СЕЛЬЭНЕРГОПРОЕКТ Каздское отделение г.Ильма-Ильма, 1987 г.

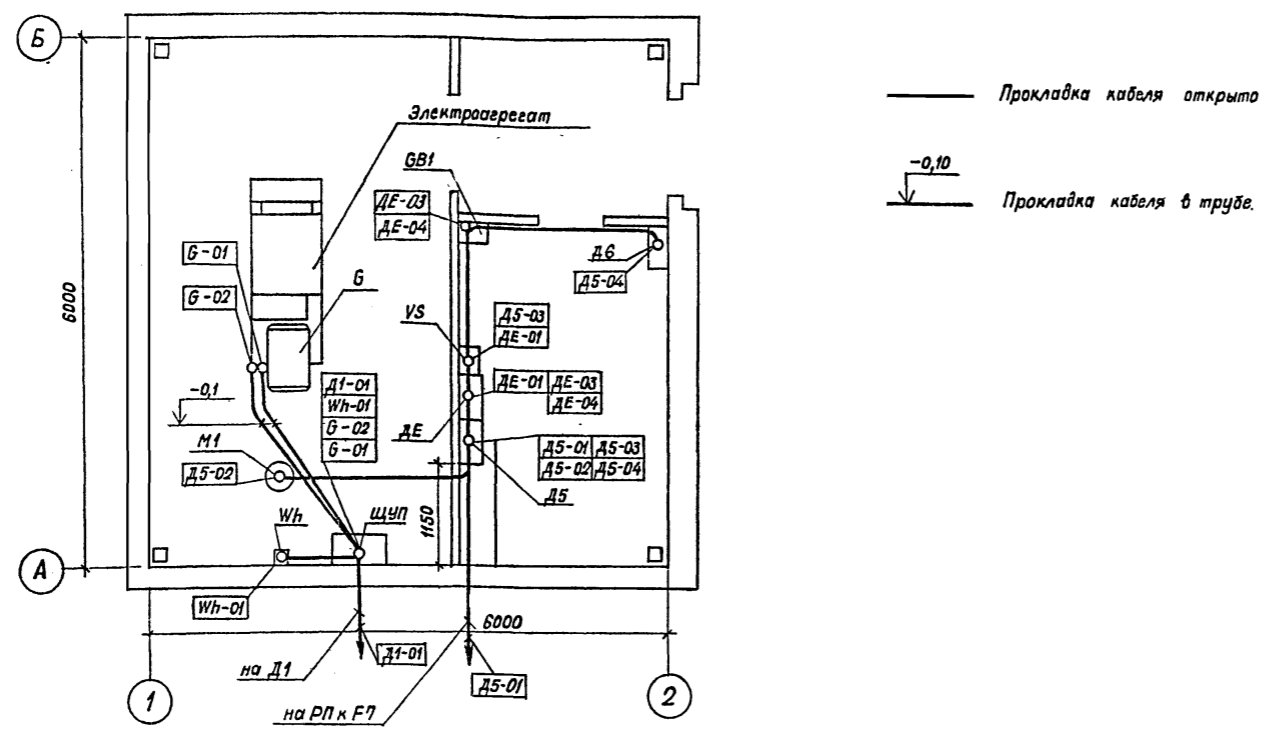
Копировала Куз - 25663-01 22 Формат 22

Иль № 407-1-88.85 МЭБОН I ТИПОВОЙ ПРОЕКТ

407-1-88.85

ТИПОВОЙ ПРОЕКТ

Изм. № подл. Подпись и дата



КАБЕЛЬНЫЙ ЖУРНАЛ

№ п/п	Направление кабеля		Кабель проложен			Марка и сечение кабеля (М)	Общая длина кабеля (М)	
	Откуда идет кабель Наименование монтажной единицы	Маркировка кабеля	Куда идет кабель Наименование монтажной единицы	В трубе				В металлорукаве (М)
				Диаметр (мм)	Длина (м)			
1	Главные выводы генератора	Г-01	Щит управления электроагрегата ЩУП	32x20	3,5	0,5	АВВГ-3x16+1x10	4,0
2	Главные выводы генератора	Г-02	Щит управления электроагрегата ЩУП	25x20	3,3	0,5	ПВГ-4x2,5	3,8
3	Щит управления агрегатом	Д1-01	Устройство распределительное Д1			5,0	АВВГ-3x16+1x10	5,0*
4	Ф7 существующего РП	Д5-01	Устройство распределительное Д5	25x20	1,5	2,0	АВВГ-3x6+1x4	3,5*
5	Устройство распределительное Д5	Д5-02	Электродвигатель крышного вентилятора М1			8,5	АВВГ-3x4+1x2,5	8,5
6	Устройство распределительное Д5	Д5-03	Выпрямительное устройство VS			1,5	АВВГ-2x4	1,5
7	Устройство распределительное Д5	Д5-04	Трансформатор ОСО-0,25(Д6)			9,0	АВВГ-3x4+1x2,5	9,0
8	Выпрямительное устройство VS	ДЕ-01	Устройства распределительные ДЕ			1,0	АВВГ-2x4	1,0
9	Устройства распределительные ДЕ	ДЕ-03	Аккумулятор освещения ГВ1			4,0	ВВГ-1x4	4,0
10	Аккумулятор освещения ГВ1	ДЕ-04	Устройство распределительное ДЕ			4,0	ВВГ-1x4	4,0
11	Щит управления агрегатом ЩУП	Wh-01	Счетчик электрической энергии Wh			1,0	АКВВГ-1x4	1,0
12	Устройство распределительное Д1	Д1-02	ЩУ существующего РП					**
13	Устройство распределительное Д1	Д1-03	Фидер подстанции					**

Позиц. обозначение	Наименование	Тип	Техническая характеристика	Кол.	Примечания
Г	Генератор	ЕСС5-В2-4У2	30 кВт	1	Комплектно с агрегатом
ЩУП	Щит управления агрегатом			1	Комплектно с агрегатом
Д5	Устройство распределительное навесное (блок)	РУС В141-03В03-54У1	4xАЕ-2036 I нр=6А	1	
Д6	Устройство распределительное навесное (блок)	РУС В153-03В06-54У1	ОСО-0,25 3xАЕ-2034; I нр=16А	1	
ДЕ	Устройство распределительное навесное (блок)	РУС В140-03В03-54У1	3xАЕ-2036-10 I нр=25А	1	
Wh	Счетчик электрической энергии	САЧ-ИВ72	380В, 5А кл.2	1	
М1	Крышный вентилятор		2,2 кВт	1	
VS	Выпрямительное устройство	ВСА-6А	~220В; -24В	1	
ГВ1	Ящик с аккумулятором	6СТ-132	12В	1	

1. Подвод кабелей к электроприемникам выполняется с помощью гибких вводов.
2. Проходы кабелей через стены и перекрытия выполнить в трубах. Отверстия в трубах с кабелем заделать легкоплавким материалом. После прокладки кабелей отверстия в стенах и перекрытиях заделать цементным раствором.
3. Монтаж кабелей выполнить согласно ПУЭ и СНиП.
4. Трубы для прокладки кабелей проложить до устройства чистого пола и установки оборудования.
5. Раскладку труб см. чертеж АС-06.

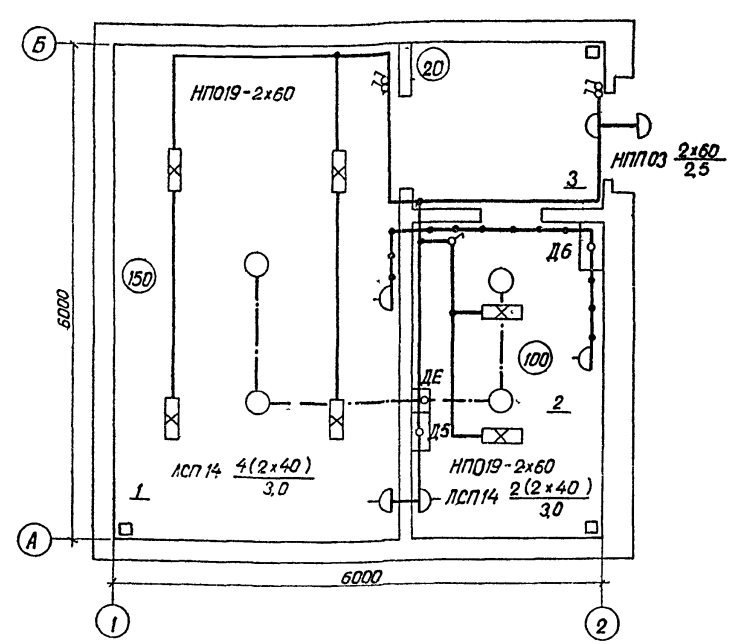
* Длина кабеля уточняется при привязке проекта.
 ** Марка, сечение и длина кабеля определяется при привязке проекта.

Инд. №		Прибызан		Т.П. 407-1-88.85		Э-12	
Нач. отд.	Кореньев	Гл. спец.	Кац	Резервная дизельная электростанция мощностью 1x30кВт		Итадия	Лист
Н. контр.	Кац	ГИП	Щербачевич	Раскладка кабелей		РП	12
Инженер	Дроздова	ГИП в.ч.	Ячменев	Кабельный журнал		СЕЛЪЭНЕРГОПРОЕКТ КАЗАХСКОЕ ОТДЕЛЕНИЕ г. АЛМА-АТА, 1984г	

407-1-88.85 Альбом I

ТИПОВОЙ ПРОЕКТ

Эль. № табл. Подпись и дата. Вып. инж. А.С.



Но-мер по плану	Наименование
1	Машинный зал
2	Щитовая
3	Коридор

————— Линия рабочего освещения
 —••••• Линия ремонтного освещения
 - - - - - Линия аварийного освещения
 (100) Освещенность в люксах
 1 Номер по экспликации
 ЛСП14 4(2x40)/3.0 В числителе - тип светильника, количество и мощность; в знаменателе - высота подвеса

Поз	Наименование	Тип	Техническая характеристика	Кол.	Примеч.
1	Светильник потолочный для лампы накаливания влагозащитный	НПП03-100-001У3		2	
2	Светильник потолочный с расщепителем на 2 люминесцентные лампы	ЛСП-14-2x40-21 DV3		6	
3	Светильник ручной переносной с гибким шлангом	РВ0-42-У2	12В; 60 Вт	1	
4	Светильник потолочный для ламп накаливания до 60 Вт	НПО19-60P20-024	220В; 60Вт	4	
5	Выключатель однополюсный модульный открытый установки	0-1-04-6/220	220В; 6,3А	5	
6	Розетка штепсельная открытой установки с цилиндрич контактами	РШ-У-2-07-6/220	220В; 6,3А	2	
7	Розетка штепсельная открытой установки с плоскими контактами	РШ-П-2-0-1Р43-01-10	42В; 10А/42	2	
8	Лампа люминесцентная белая	ЛБ-40	220В; 40Вт	12	
9	Лампа накаливания малая	Б-215-225-60	220В; 60Вт	2	
10	Лампа накаливания местного освещения	МОД-12-60	12В; 60Вт	1	
11	То же, аварийного освещения	МО12-60	12В; 60Вт		
12	Коробка ответвительная на 3 напряжения для открытой пров каб.	КОР-73-У3		9	
13	Кабель с алюминиевыми жилами с поливинилхлоридной изоляцией, м	АВВГ-660-2x2,5		90	

- Напряжение сети рабочего освещения ~ 380/220В; ремонтного ~ 12В; аварийное - 12В. Распределительные устройства Д5, Д6, ДЕ учтены на чертеже „Раскладка кабелей“.
- Рабочее освещение здания выполнено светильниками с люминесцентными лампами и лампами накаливания Освещенность принята согласно нормам СНиП II-4-79 и „Норм освещенности производственных помещений станций и подстанций“.
- Групповая и распределительная сети выполняются кабелем АВВГ на скобах.
- Расчет освещения выполнен методом удельной мощности.
- Электроосвещение аналогично для всех четырех вариантов.
- Все электромонтажные работы необходимо выполнять в соответствии с требованием ПУЭ.

Ввод	Групповая линия				Распределительная сеть				Наименование линии	Наименование помещения					
	Откуда	Тип осветительной нагрузки, установка и расчетная мощность в кВт, расчетный ток в А	Тип автомата	Номинал тока расцепителя в А	Марка и сечение провода в кв мм	Способ прокладки	Длина в м	Фаза			Тип питающего трансформатора	Марка и сечение провода в кв мм	Способ прокладки	Длина в м	Установка
Вариант I, II, III - от Д1	РУС 8141-0380Г-Р _р = 127кВт	SF5	6	АВВГ(2x2,5)	на скобах	8	А	-	АВВГ(2x2,5)	на скобах	20	0,64	2,9	Рабочее освещение	Машинный зал
Вариант IV - от РП	Р _{ум} = 127кВт I _{расч} = 2,14 А	AE2036	6	АВВГ(2x2,5)	на скобах	8	В	-	АВВГ(2x2,5)	на скобах	2	0,1	0,5	Линия розеток	Щитовая; машинный зал
		SF4	6	АВВГ(2x2,5)	на скобах	8	С	-	АВВГ(2x2,5)	на скобах	10	0,32	1,6	Рабочее освещение	Щитовая, тамбур
	РУС 8153-0380Б-54У1 I _{расч} = 1,6 А	AE2034	6	АВВГ(2x2,5)	на скобах	8			АВВГ(2x2,5)	на скобах	5	0,250		Ремонтное освещение	Щитовая; машинный зал
	SF14	SF15	6	АВВГ(2x2,5)	на скобах	8			АВВГ(2x2,5)	на скобах	8	0,250	5	Ремонтное освещение	Щитовая; машинный зал
От аккумуляторной батареи ВВ1	РУС 8140-0380З-54У1	SF13	25	АВВГ(2x2,5)	на скобах	8			АВВГ(2x2,5)	на скобах	10	0,24	20	Аварийное освещение	Щитовая машинный зал тамбур

Т.П. 407-1-88.85 Э-13

Нач. отд. Ил. спец. Инженер	Каренев Кац	18.03.85
Инженер	Шербачев	18.03.85
Инженер	Яценев	18.03.85
Инженер	Прокопский	18.03.85
Инженер	Ермолова	18.03.85

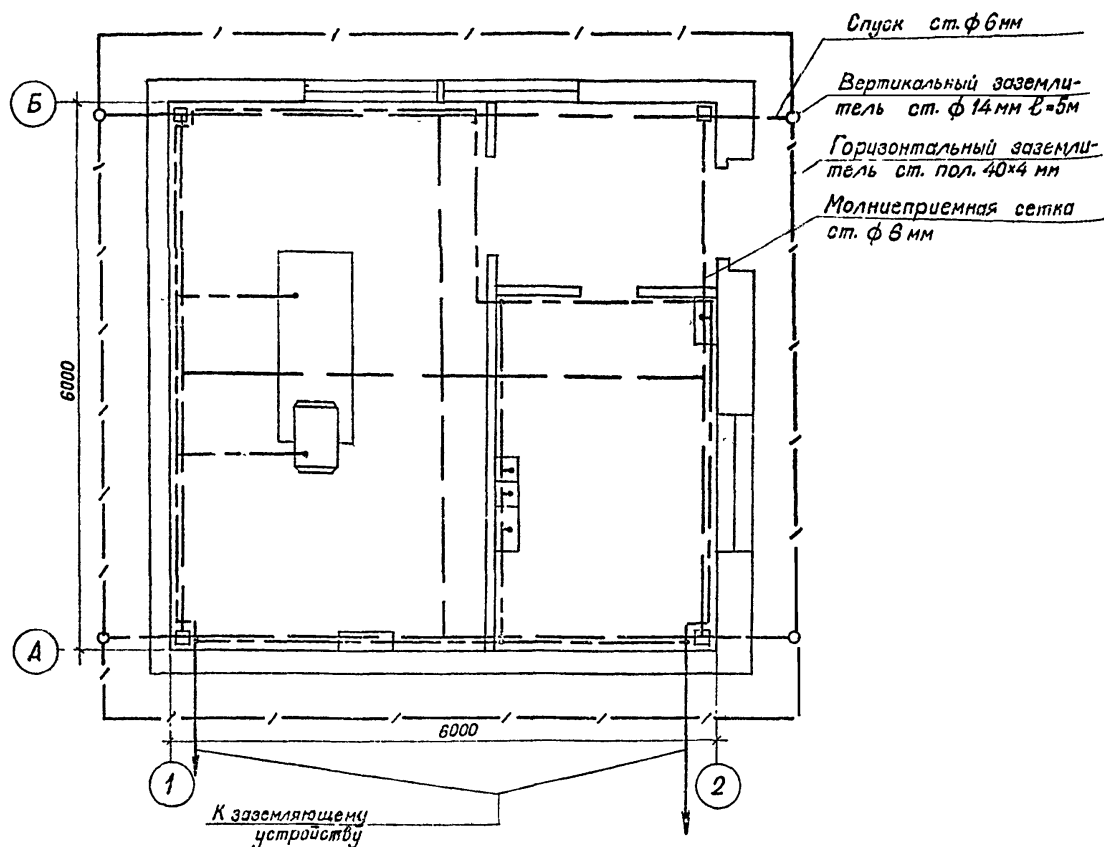
Привязан: Резервная дизельная электростанция мощностью 1х30 кВт

Электроснабжение: Стадия Проект

№ в. №: 13

Сельэнергопроект Казахское отделение г. Алма-Ата, 1984г

Копировала: 25663-01 24 Формат 22



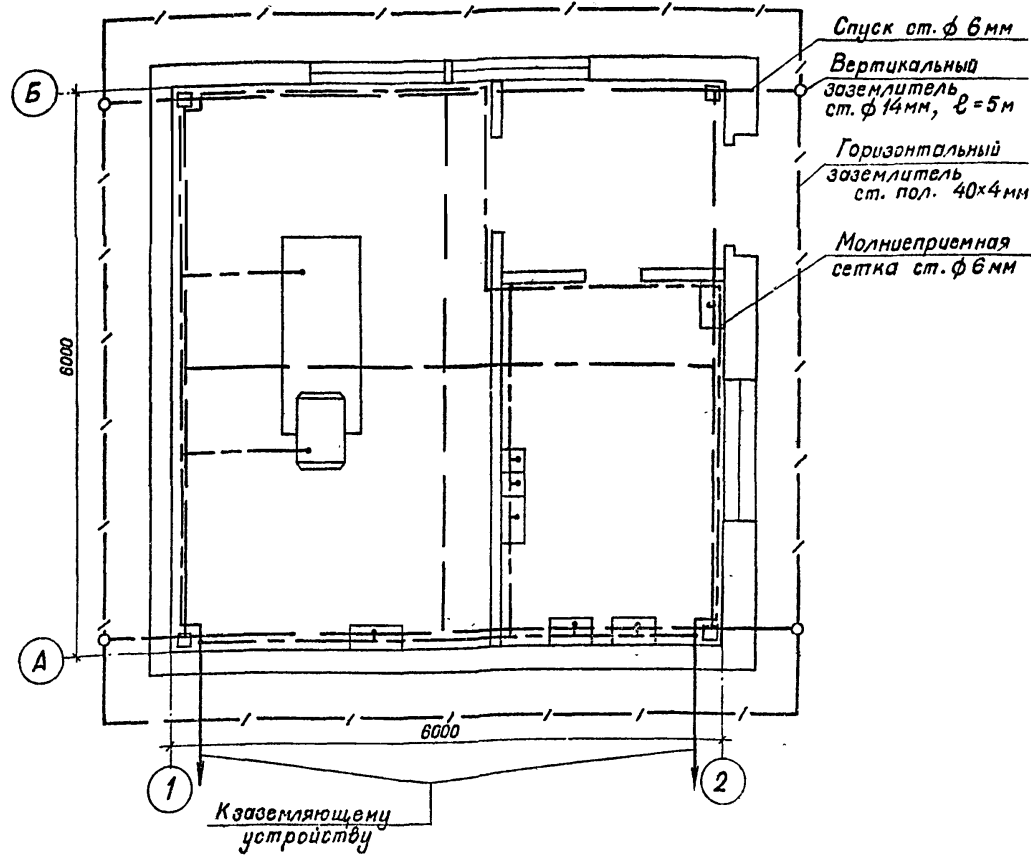
1. Магистраль заземления выполнить стальной полосой 25x4 мм на высоте 400 мм от пола.
2. В качестве зануляющих проводников использовать нулевые жилы питающих кабелей или стальные проводники ф 6 мм, присоединяемые к магистрали заземления.
3. Присоединение к заземляющему устройству выполнить стальной полосой 40x4 мм в двух местах.
4. Согласно СН 102-76 заземлению (занулению) подлежат все металлические части электрооборудования, которые при повреждении изоляции могут оказаться под напряжением.
5. Обозначенное* уточняется при привязке проекта.

Поз	Наименование	Тип, марка или размер	Номер черт. ГОСТ	Кол.	Масса, кг		Примечание
					Ед.	Общ.	
1	Сталь полосовая,	м 25x4	ГОСТ 103-76	30	0,79	23,7	
2	Сталь круглая,	м ф 6	ГОСТ 2590-71	72	0,22	16	
3	Сталь полосовая	м 40x4	ГОСТ 103-76	75*	1,26	95*	
4	Сталь круглая	м ф 14	ГОСТ 2590-71	20	0,5	10	

Э-14

Нач. отд. Каренев	Гл. спец. Кац	И. контр. Кац	Гип Щербачевич	Гипэлч Ячменев	Рук. гр. Прибосный	Разработ. Федяева	Резервная дизельная электростанция мощностью 1x30 кВт.	Стадия РП	Лист 14	Листов
							Молниезащита. План магистрали заземления. Вариант 1.	СЕЛЬЭНЕРГОПРОЕКТ КАЗАХСКОЕ ОТДЕЛЕНИЕ г. Алма-Ата, 1984г		

Копировала Рад, Формат 12



1. Магистраль заземления выполнить стальной полосой 25x4 мм на высоте 400 мм от пола.
2. В качестве зануляющих проводников использовать нулевые жилы питающих кабелей или стальные проводники ф 6 мм, присоединяемые к магистрали заземления.
3. Присоединение к заземляющему устройству выполнить стальной полосой 40x4 мм в двух местах.
4. Согласно СН 102-76, заземлению (занулению) подлежат все металлические части электрооборудования, которые при повреждении изоляции могут оказаться под напряжением.
5. Обозначенное* уточняется при привязке проекта.

Поз	Наименование	Тип, марка или размер	Номер черт. ГОСТ	Кол.	Масса, кг		Примечание
					Ед.	Общ.	
1	Сталь полосовая,	м 25x4	ГОСТ 103-76	30	0,79	23,7	
2	Сталь круглая,	м ф 6	ГОСТ 2590-71	72	0,22	16	
3	Сталь полосовая,	м 40x4	ГОСТ 103-76	75*	1,26	95*	
4	Сталь круглая	м ф 14	ГОСТ 2590-71	20	0,5	10	

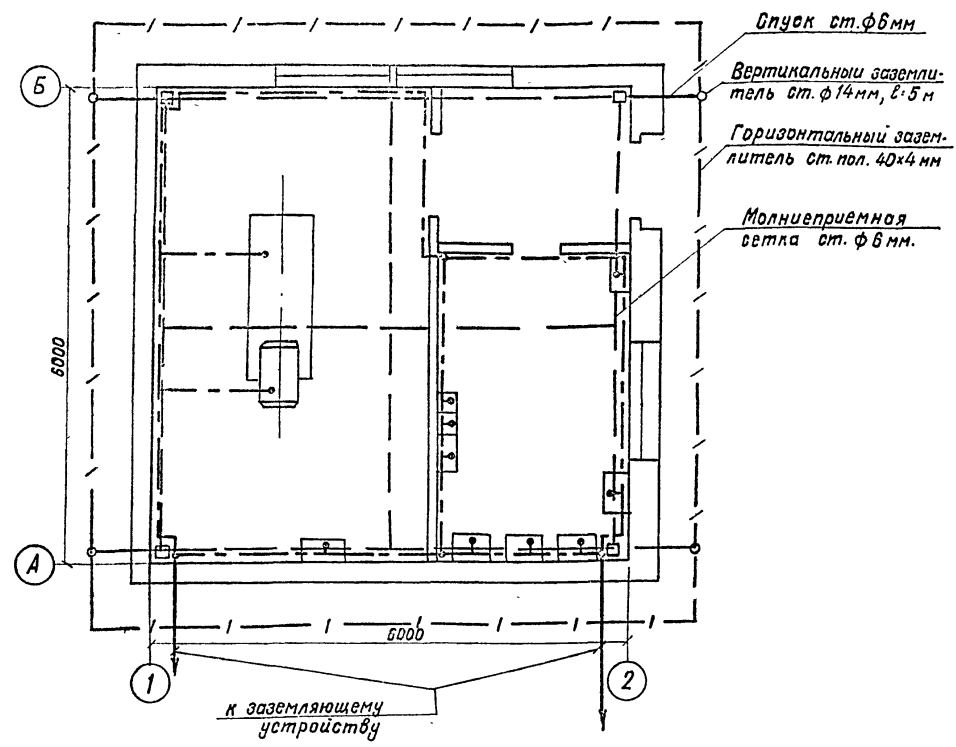
Т.П. 407-7-88.85 Э-15

Нач. отд. Каренев	Гл. спец. Кац	И. контр. Кац	Гип Щербачевич	Гипэлч Ячменев	Рук. гр. Прибосный	Разработ. Федяева	Резервная дизельная электростанция мощностью 1x30 кВт.	Стадия РП	Лист 15	Листов
							Молниезащита. План магистрали заземления. Вариант 2.	СЕЛЬЭНЕРГОПРОЕКТ КАЗАХСКОЕ ОТДЕЛЕНИЕ г. Алма-Ата, 1984г		

Копировала Рад, 25663-01 25 Формат 12

407-7-18-85

ТИПОВОЙ ПРОЕКТ



1. Магистраль заземления выполнить стальной полосой 25x4 мм на высоте 400 мм от пола.
2. В качестве зануляющих проводников использовать нулевые жилы питающих кабелей или стальные проводники ф 6 мм, присоединяемые к магистрали заземления.
3. Присоединение к заземляющему устройству выполнить стальной полосой 40x4 мм в двух местах.
4. Согласно СН 102-76 заземлению (занулению) подлежат все металлические части электрооборудования, которые при повреждении изоляции могут оказаться под напряжением.
5. Обозначенное * уточняется при привязке проекта.

Поз.	Наименование	Тип, марка или размер	Номер черт. ГОСТ	Кол.	Масса, кг.		Примеч.
					Ед.	Общ.	
1.	Сталь полосовая	25x4	ГОСТ 103-76	30	0,79	23,7	
2.	Сталь круглая	ф 6	ГОСТ 2590-71	72	0,22	16	
3.	Сталь полосовая	40x4	ГОСТ 103-76	75*	1,26	95*	По привязке проекта
4.	Сталь круглая	ф 14	ГОСТ 2590-71	20	0,5	10	

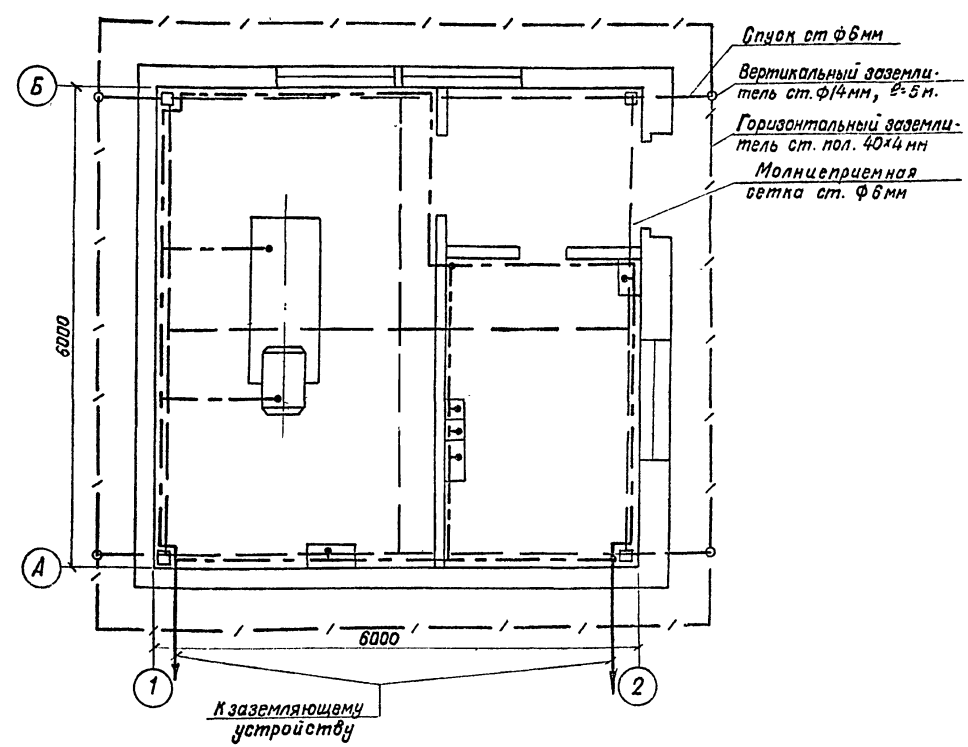
3-16

Нач. отд. Гл. спец. И. контр. ТИП Щербачевич ГИП эл. ч. Ячменев Рук. гр. Прибасный Инжен. Федяева	Корнеев Кац	Резервная дизельная электростанция мощностью 1x30кВт.	Стадия Лист Листов	РП 16	Листов
Инв. №		Молниезащита. План магистрали заземления. Вариант 3.	СЕЛЬЭНЕРГОПРОЕКТ КАЗАХСКОЕ ОТДЕЛЕНИЕ г. АЛМА-АТА, 1984г.		

Копировала Лиза Формат 22

Альбом I

ТИПОВОЙ ПРОЕКТ



1. Магистраль заземления выполнить стальной полосой 25x4 мм на высоте 400 мм от пола.
2. В качестве зануляющих проводников использовать нулевые жилы питающих кабелей или стальные проводники ф 6 мм, присоединяемые к магистрали заземления.
3. Присоединение к заземляющему устройству выполнить стальной полосой 40x4 мм в двух местах.
4. Согласно СН 102-76 заземлению (занулению) подлежат все металлические части электрооборудования, которые при повреждении изоляции могут оказаться под напряжением.
5. Обозначенное * уточняется при привязке проекта.

Поз.	Наименование	Тип, марка или размер	Номер черт. ГОСТ	Кол.	Масса, кг.		Примеч.
					Ед.	Общ.	
1.	Сталь полосовая	м 25x4	ГОСТ 103-76	30	0,79	23,7	
2.	Сталь круглая	м ф 6	ГОСТ 2590-71	72	0,22	16	
3.	Сталь полосовая	м 40x4	ГОСТ 103-76	75*	1,26	95*	По привязке проекта
4.	Сталь круглая	н ф 14	ГОСТ 2590-71	20	0,5	10	

3-17

Нач. отд. Гл. спец. И. контр. ТИП Щербачевич ГИП эл. ч. Ячменев Рук. гр. Прибасный Инжен. Федяева	Корнеев Кац	Резервная дизельная электростанция мощностью 1x30кВт.	Стадия Лист Листов	РП 17	Листов
Инв. №		Молниезащита. План магистрали заземления. Вариант 4.	СЕЛЬЭНЕРГОПРОЕКТ КАЗАХСКОЕ ОТДЕЛЕНИЕ г. АЛМА-АТА, 1984г.		

Копировала Лиза Формат 22

407-1-88.85 Альбом I

ВЕДОМОСТЬ РАБОЧИХ ЧЕРТЕЖЕЙ ОСНОВНОГО КОМПЛЕКТА АС		
Лист	Наименование	Примечание
I Каркасно-панельный вариант		
01	Общие данные (начало)	
02	Общие данные (окончание)	
03	План на отм. 0.000. Разрезы 1-1; 2-2	
04	Фасады 1-2; 2-1; А-Б; Б-А	
05	Схема расположения элементов фундаментов. Узлы.	
06	Раскладка труб. Вариант 1-4. План полов. План кровли.	
07	Схемы расположения колонн, балок и плит покрытия. Узлы.	
08	Схемы расположения стеновых панелей. Узлы I-III.	
09	Узлы IV-VIII. Узел крепления оконных переплетов к панелям	
10	Фундамент Ф0-1 под электроагрегат	
11	Архитектурные узлы	
II Кирпичный вариант		
12	План на отм. 0.000. Разрезы 1-1; 2-2. Фасады.	
13	План фундаментов. Раскладка фундаментных блоков	
14	Схемы расположения плит покрытия, опорных подушек, парапетных плит. План полов. План кровли.	
15	Схемы расположения примысков. Раскладка труб. Варианты 1-4.	

ВЕДОМОСТЬ ССЫЛОЧНЫХ И ПРИЛАГАЕМЫХ ДОКУМЕНТОВ		
Обозначение	Наименование	Примечание
1	2	3
Ссылочные документы		
ГОСТ 17324-71	Двери деревянные для животноводческих и птицеводческих зданий	
ГОСТ 12506-81	Окна деревянные для животноводческих и птицеводческих зданий	
Серия 1.138-10 8.1	Перекрытия железобетонные для зданий с кирпичными стенами	
ГОСТ 13579-78	Блоки бетонные для стен подвалов	
ГОСТ 6786-80	Плиты парапетные железобетонные для производственных зданий	
Серия 2.430-3 8.2	Типовые архитектурно-строительные детали промышленных зданий с кирпичными стенами	
Серия 1.225-28.5	Железобетонные прогоны	

Типовой проект разработан в соответствии с действующими нормами и правилами и предусматривает мероприятия, обеспечивающие взрывную, взрывопожарную и пожарную безопасность при эксплуатации здания.

Главный инженер проекта *С.В. Шербачевич*
 Главный инженер проекта, осуществляющий проверку

1	2	3
Серия 1.415-1 8.1	Железобетонные фундаментные балки для стен производственных зданий	
ГОСТ 24022-80	Фундаменты железобетонные сборные под колонны сельскохозяйственных зданий	
Серия 1.812.1-1	Фундаменты сборные железобетонные под колонны сельскохозяйственных зданий. Материалы для проектирования.	
Серия 1.823-1 8.1	Железобетонные колонны для производственных зданий сельского хозяйства	
Серия 1.462-10/80	Балки стропильные железобетонные для покрытий зданий с пролетами 6 и 9 м	
Серия 1.865.1-4/80 8.1.2	Железобетонные предварительнонапряженные плиты покрытий длиной 6 м для сельскохозяйственных зданий	
Серия 1.494-24 8.1	Стаканы для крепления крышных вентиляторов, дефлекторов и зонтов	
Серия 1.832.1-9 8.0,1,2	Стеновые двухслойные панели из легких бетонов для сельскохозяйственных зданий	
Серия 1.800-4	Стальные изделия для крепления конструкций одноэтажных сельскохозяйственных зданий	
Серия 2.820-1 8.1	Типовые узлы одноэтажных сельскохозяйственных зданий	
Серия 2.830-3 8.0,1,2	Узлы самонесущих стен из двухслойных легкогобетонных панелей для одноэтажных сельскохозяйственных зданий	
Серия 2.460-14 8.0,1	Типовые узлы покрытий промышленных зданий в местах пропуска вентиляционных шахт	
Серия 2.460-15 8.0	Типовые узлы покрытий промышленных зданий в местах установки крышных вентиляторов	
Серия 2.860-1 8.1 и дополнение к выпуску 1	Типовые узлы покрытий одноэтажных сельскохозяйственных зданий. Узлы утепленных покрытий с железобетонными плитами	
Серия 3.006-2 8.1, II-1; II-2	Сборные железобетонные каналы и тоннели из лотковых элементов	

1	2	3
Прилагаемые документы		
АСИ-01	Колонна железобетонная СК2-33-2А	
АСИ-02	Балка железобетонная 1БСТ6-4А II-1	
АСИ-03	Панель длиной 6 м угловая ПСД 60.12.25-УП-1	
АСИ-04	Панель длиной 6 м угловая ПСД 60.9.25-УП-1	
АСИ-05	Плита покрытия шириной 3 м с отверстиями 400 и 700 мм 1ПВ7-3А II-1	
АСИ-06	Панель длиной 1,5 м угловая ПСД 15.12.25-УП-1	
АСИ-07	Панель длиной 1,5 м угловая ПСД 15.12.25-УП-1	
АСИ-08	Закладная деталь М-2	
АСИ-09	Закладная деталь М-3	
АСИ-10	Закладная деталь М-4	
АСИ-11	Закладная деталь М-5	
АСИ-12	Закладная деталь М-6	
	Ведомость потребности в материалах	смотри альбом II

ВЕДОМОСТЬ СПЕЦИФИКАЦИЙ		
Лист	Наименование	Примечание
I Каркасно-панельный вариант		
АС-04	Спецификация элементов заполнения проемов	
АС-05	Спецификация элементов к схеме расположения элементов фундаментов	
АС-06	Спецификация труб	
АС-07	Спецификация элементов к схемам расположения элементов колонн, балок и плит покрытия	
АС-08	Спецификация элементов к схемам расположения стеновых панелей	
АС-10	Спецификация материалов на фундамент Ф0-1	
II Кирпичный вариант		
АС-12	Спецификации элементов заполнения проемов	
АС-13	Спецификация к плану фундаментов и раскладке фундаментных блоков	
АС-14	Спецификация к схеме расположения плит покрытия, парапетных плит	
АС-15	Спецификация к схеме расположения примысков и раскладки труб	

Инв. № _____

Т.П. 407-1-88.85

AG-01

Нач. отд. Корнев	Резервная бизнесная электростанция мощностью 1*30 квт.	Статья	Лист	Листов
Гл. спец. Кац		РП	01	15
Н. контр. Кац		СЕЛЪЭНЕРГОПРОЕКТ КАЗАХСКОЕ ОТДЕЛЕНИЕ. г. АЛМА-АТА, 1984г.		
ГИП Шербачевич	Общие данные (начало).			
Ст. инж. Красинова				

ТИПОВОЙ ПРОЕКТ

Инв. № подл. Подписи и даты. Взам. инв. №

ОБЩИЕ УКАЗАНИЯ

1. За условную отметку 0.000 принят уровень чистого пола здания, что соответствует абсолютной отметке по генплану.
2. Монтаж сборных железобетонных конструкций вести в соответствии с указаниями СНиП III-16-80 „Бетонные и железобетонные конструкции сборные. Правила производства и приемки работ.“
3. Кладка наружной кирпичной стены выполняется из обыкновенного глиняного полнотелого кирпича пластического прессования (ГОСТ 530-80) марки „75“ МРЗ 35 на растворе марки „25“.
4. Перегородки — из этого же кирпича, на растворе марки „50“, армированные, в укладке в горизонтальные швы кладки 2^я стержней ϕ 5В1 через 675мм по высоте. Производство работ по каменным работам вести в соответствии с указаниями СНиП III-17-78 глава 17.
5. Для крепления оконных и дверных блоков в кладку заложить просмоленные деревянные пробки размером 120x120x65 по 3 штуки с каждой стороны проема.
6. Для связи кирпичной стены со стеновыми панелями здания, в углах здания укладываются арматурные сетки, связанные с каркасом здания через соединительные детали.
7. Гидроизоляция стен производится цементным раствором состава 1:2 с гидрофобными добавками толщиной 50мм на отметке - 0,030.
8. Устройство полов вести в соответствии с указаниями СНиП III-8.14-72 „Полы. Правила производства и приемки работ.“ По периметру здания устраивается утепление.

9. Производство кровельных работ вести в соответствии с указаниями СНиП П-20-74 „Кровли, гидроизоляция, пароизоляция и теплоизоляция. Правила производства и приемки работ.“
10. Вокруг здания устраивается асфальтобетонная отмостка шириной 800мм по щебеночному основанию с уклоном 3%.
11. Наружная поверхность кирпичной стены выполняется под расшивку швов.
12. Откосы, наружные и внутренние, оконных и дверных проемов штукатурятся цементно-песчаным раствором с добавлением побелки.
13. Стоярные изделия окрашиваются масляной краской за 2 раза. Металлические изделия окрашиваются эмалью ПФ-115 (ГОСТ 6465-76*) за два раза.
14. Все конструкции, соприкасающиеся с грунтом обмазывать горячим битумом за 2 раза.
15. В конструкцию кровли включить сетку из арматуры ϕ в А1 с шагом 3м для молниезащита.

АНТИКОРРОЗИОННАЯ ЗАЩИТА СТРОИТЕЛЬНЫХ КОНСТРУКЦИЙ

Антикоррозионную защиту строительных конструкций выполнять согласно СНиП II-28-73*, „защита строительных конструкций от коррозии. Нормы проектирования“ СНиП III-23-76, „защита строительных конструкций производства работ“.

Все стальные закладные и соединительные изделия защищаются лакокрасочным покрытием из эмали ПФ-115 по ГОСТ 6465-76 в два слоя, по грунту ПФ-020 ГОСТ 16186-79 в один слой. Покрытия закладных и соединительных изделий, поврежденных в процессе монтажа конструкций, должны быть восстановлены.

УКАЗАНИЯ ПО ПРИВЯЗКЕ К МЕСТНЫМ УСЛОВИЯМ

1. Произвести корректировку природных условий. (расчетную зимнюю температуру, снеговую нагрузку, скоростной напор ветра, характеристику грунтов и прочие данные).
2. Проверить фундаменты, согласно геологических и гидрогеологических условий.
3. При расчетной зимней температуре самой холодной пятидневки выше -14°C, остекление выполнить одинарным.
4. При залегании грунтовых вод выше отметки -1,0м от уровня чистого пола, здание поднять за счет устройства банкетки, выступающей за контуры здания не менее 2,5м.

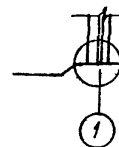
Ведомость отделки помещений. Площадь, м² (КАРКАСНО-ПАНЕЛЬНЫЙ ВАРИАНТ)

Наименование или номер помещения	Потолок		Стены и перегородки кирпичные		Стены панельные		Балки, колонны		Примечания
	Площадь	Вид отделки	Площадь	Вид отделки	Площадь	Вид отделки	Площадь	Вид отделки	
1; 2; 3	56,50	Затирка с последующей покраской известковым раствором	63,2	Штукатурка с последующей окраской известковым раствором	51,44	Затирка с последующей окраской известковым раствором	12,2	Затирка с последующей окраской известковым раствором	

Ведомость отделки помещений для кирпичного ВАРИАНТА. Площадь в м²

Наименование или номер помещения	Потолок		Стены и перегородки кирпичные		Примечания
	Площадь	Вид отделки	Площадь	Вид отделки	
1; 2; 3	53,6	Затирка с последующей окраской известковым раствором	118,4	Штукатурка с последующей окраской известковым раствором	

УСЛОВНЫЕ ОБОЗНАЧЕНИЯ



II; 37 — порядковый номер узла
АС-11 — номер листа, на котором разработан узел или, верней, в которой разработан типовый узел

107-1-88.85 АЛБЕСИ I

ТИПОВОЙ ПРОЕКТ

Инв. №, Подпись и дата, лист, изм.

Привязан:		Нач. отд. Корнев	Резервная дизельная электростанция мощностью 1x30 кВт.	Станд. Лист	Листов
		Кач. Кач.	РП	02	
		Гип. Щербачев	Общие данные (окончание)		
		Ст. инж. Красилова	СЕЛЭНЕРГПРОЕКТ КАЗАХСКОЕ ОТДЕЛЕНИЕ г. Алма-Ата, 138-г.		

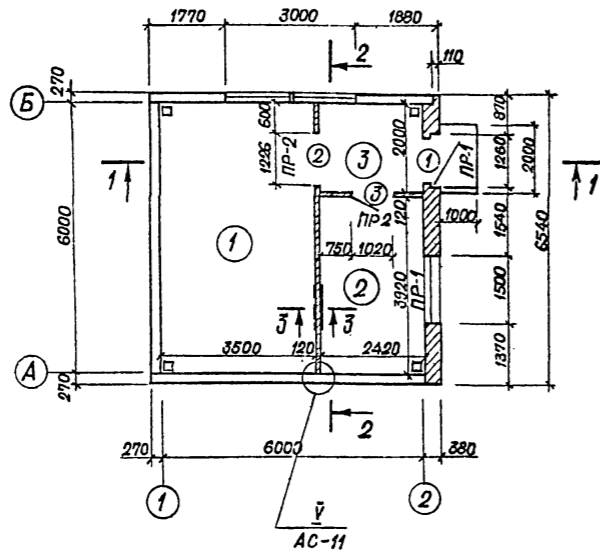
Т.П. 107-1-88.85

АС-02

407-1-88-85 Альбом I

ТИПОВОЙ ПРОЕКТ

ПЛАН НА ОТМ. 0,000



ВЕДОМОСТЬ ПРОЕМОВ ДВЕРЕЙ

Марка, позиция	Размер проема в кладке
1	1260x2100
2	1220x2080
3	1020x2080

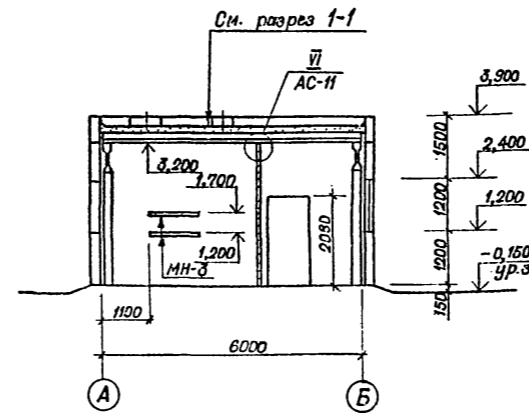
ЭКСПЛИКАЦИЯ ПОМЕЩЕНИЙ

Номер по плану	Наименование	Площадь м ²	Категория производства по взрывной, взрыво-пожарной и пожарной опасности
1	Машинный зал	21,0	Г.
2	Щитовая	9,45	Д.
3	Коридор	4,80	Д.

ВЕДОМОСТЬ ПЕРЕМЫЧЕК

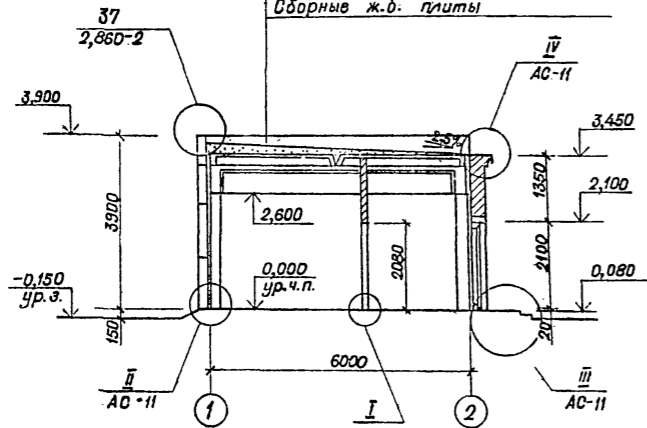
Марка, позиция	Схема сечения
ПР-1	
ПР-2	

РАЗРЕЗ 2-2

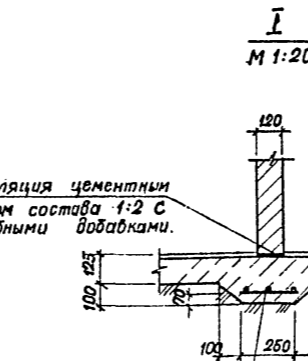


РАЗРЕЗ 1-1

Слой зрабля на битумной мастике марки МБК - 10мм
 3 слоя рубероида антисептированного дегтевого марки РМД - 350
 Минераловатные плиты (ГОСТ 9573-82) - 100мм
 Пароизоляция - рубероид по горячему битуму (В-2) для озвращения уклона от 0,6/150 мм.
 Оборные ж.б. плиты



Гидроизоляция цементным раствором состава 1:2 с гидрофобными добавками.



Сетка из 3ф. 12A1 с поперечными стержнями из ф. 6A1 через 300мм, масса 26,6 кг

Прибязан

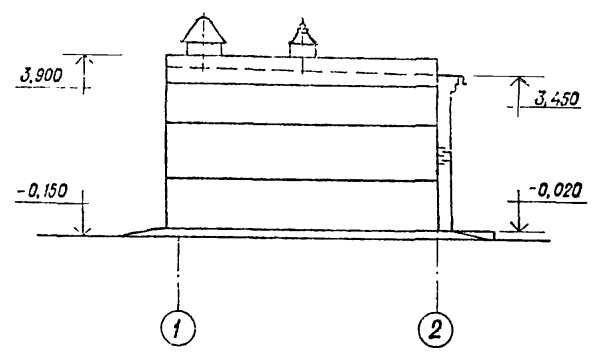
Инв. л.

Т.П. 407-1-88-85		АС-03	
Нач. отд. Гл. спец. Н. контр. Ст. инж.	Корнеб. Кач. Кач. Щербачев. Красинова	Резервная дизельная электростанция мощностью 1x30кВт.	Стадия Лист Листов РП 03
План на отметке 0,000 Разрезы 1-1; 2-2		СЕЛЬЭНЕРГОПРОЕКТ КАЗАХСКОЕ ОТДЕЛЕНИЕ г. Алма-Ата, 1984г.	

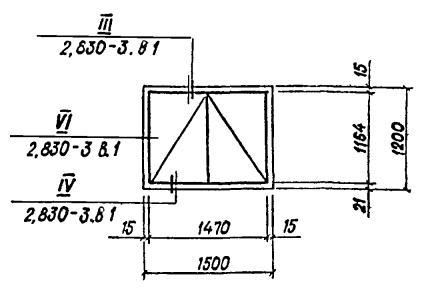
Копировала Руд. 25663-01 29 Формат 22

ТИПОВОЙ ПРОЕКТ 407-1-88-85

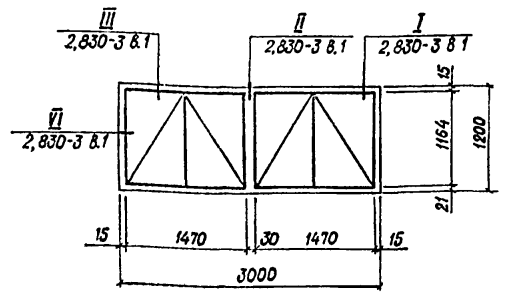
ФАСАД 1-2



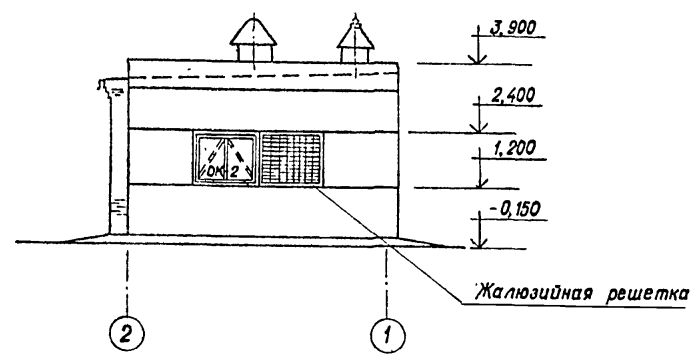
ОК-1



ОК-2



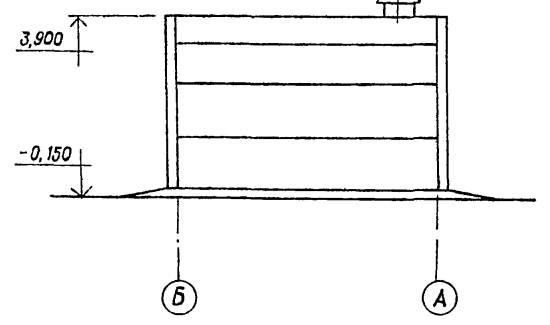
ФАСАД 2-1



СПЕЦИФИКАЦИЯ ЭЛЕМЕНТОВ ЗАПОЛНЕНИЯ ПРОЕМОВ

Марка, поз.	Обозначение	Наименование	Кол.	Масса ед., кг.	Примеч.
1	ГОСТ 17324 - 71	Дверной блок Д74-ЛП	1		
2	То же	Дверной блок Д68-Л	1		
3	То же	Дверной блок Д69-Л	1		
ОК-1	ГОСТ 12506-81	Оконный блок ОС12,15	1		
ОК-2	То же	Два оконных блока ОС12,15	2		

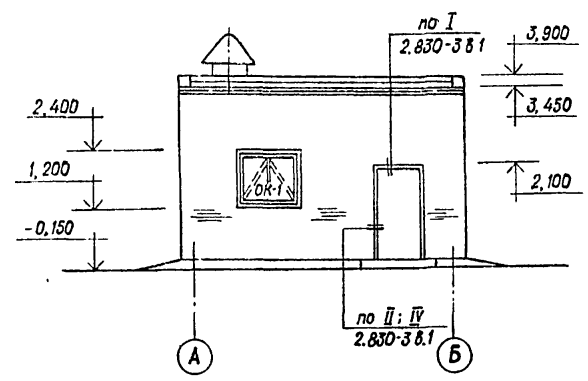
ФАСАД Б-А



СПЕЦИФИКАЦИЯ ПЕРЕМЫЧЕК

Марка, поз.	Обозначение	Наименование	Кол. на этаж	Всего	Масса ед., кг.	Примечание
ПР-1	Серия 1.138-10 В.1	1. ПР3-19.12.14	2	6	75,0	
ПР-2	Серия 1.138-10 В.1	1. ПР2-15.12.14	2	2	75,0	

ФАСАД А-Б



1. При расчете ограждающих конструкций принята температура наиболее холодной пятидневки $t_{н} = -30^{\circ}\text{C}$ и наиболее холодных трех суток -34°C .
2. Стеновые панели приняты керамзитобетонные с $\gamma = 1000 \text{ кг/м}^3$. Кирпичная стена принята из обыкновенного кирпича с $\gamma = 1600 \text{ кг/м}^3$.
3. В окно машинного зала вставить жалюзи с утепленным клапаном (смотрите чертежи марки ОВ).

СПЕЦИФИКАЦИЯ НА МОНТАЖ ОКОН И НАРУЖНОЙ ДВЕРИ

Марка, поз.	Обозначение	Наименование	Кол.	Масса ед., кг.	Примечание
<u>Детали</u>					
1	2.830-3.2-1500	Фасонный элемент ФС4-1	4,5	1,1	п.м.
1	— " —	То же ФС5-2	3	1,4	п.м.
1	— " —	То же ФС5-4	1,5	2,3	п.м.
2	2.830-3.2-1000-02	Костыль К2	22	0,23	шт
1	без чертежа	Доска 15*40 $l=60$	6		ГОСТ 8685-61
2	— " —	Доска 19*90 $l=1220$	1		— " —
3	— " —	Брусok 32*60 $l=100$	6		— " —
<u>Стандартные изделия</u>					
4	ГОСТ 1144-80 ^x	Шуруп А 4*40	16	3,38	кг/1000шт
5	ГОСТ 4026-63	Гвоздь К 1,6*25	26	0,5	кг/1000шт.
6	— " —	Гвоздь К 2*50	236	1,23	кг/1000шт
4	— " —	Гвоздь 4*120	6	11,77	кг/1000шт
7; 6	ГОСТ 8242-75	Наличник тип 1 шириной 54	18,6		п.м.
8; 5	— " —	Наличник тип 1 шириной 74	2,4		п.м.
<u>Материалы</u>					
9	ГОСТ 19177-73	Пороизол $\varnothing 40$	24,3		п.м.
11	— " —	Пороизол $\varnothing 30$	8,4		п.м.
	ГОСТ 14791-79	Мастика	19		кг
Номера позиций даны по листам 2.830-3.1-500 и 2.830-3.1-520 л.2			л.2 и серии 2.830-3.8.1		

Инв. л. подл. Подпись и дата Взам инв. л.

Т.п. 407-1-88-85 AC-04

Привязан	Мач. отд. Корнев	Резервная дизельная электростанция мощностью 1*30 кВт	Стадия РП	Лист 04	Листов
	Гл. спец. Кац	Фасады 1-2; 2-1, А-Б; Б-А	СЕЛЬЗНЕГПРОЕКТ КАЗАХСКОЕ ОТДЕЛЕНИЕ г. АЛМА-АТА, 1984г		
	М. контр. Кац				
	ГИП Шербачев				
	Ст. инж. Красинова				

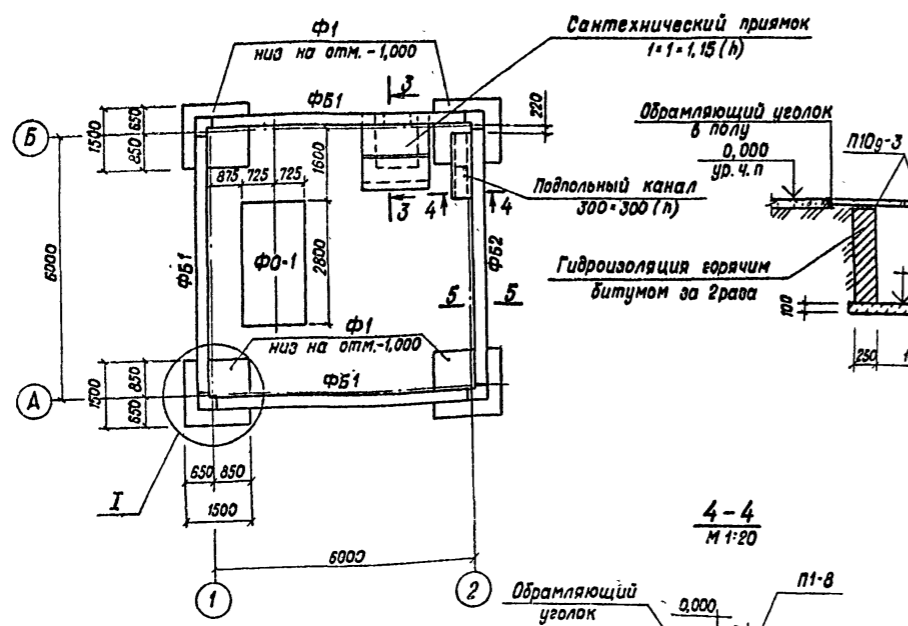
25663-01 30 Копировала: Шумилевич Формат 22

407-1-88-85 Альбом I

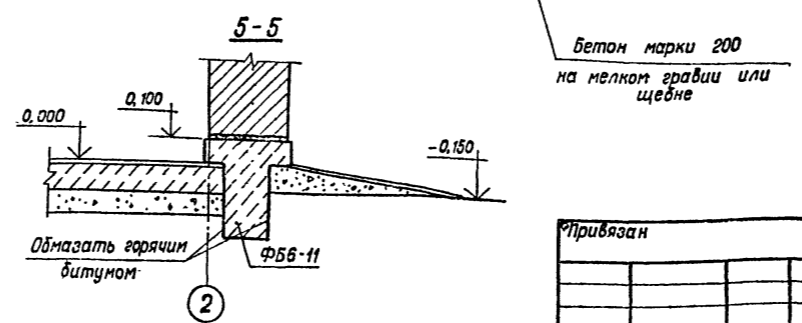
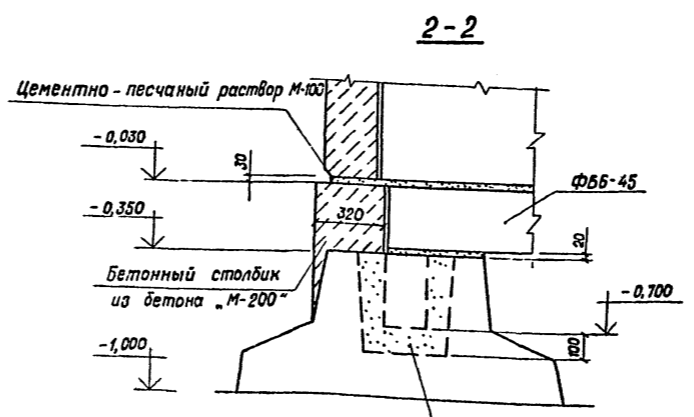
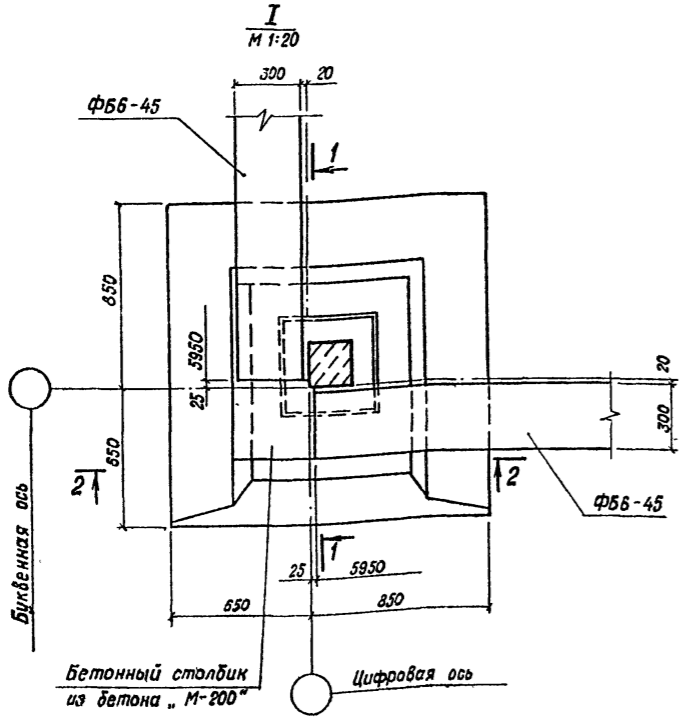
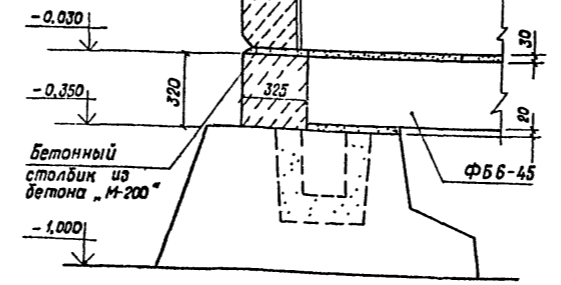
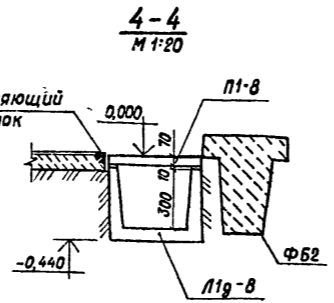
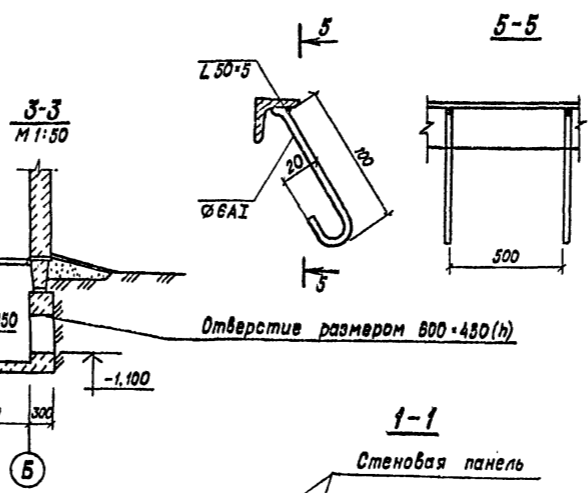
Типовой проект

Инв. и табл. Подпись и дата (вместо инв. и табл.)

СХЕМА РАСПОЛОЖЕНИЯ ЭЛЕМЕНТОВ ФУНДАМЕНТОВ
М 1:100



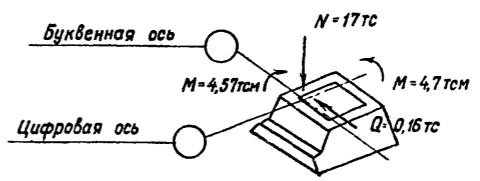
Обрамляющий уголкок



СПЕЦИФИКАЦИЯ ЭЛЕМЕНТОВ К СХЕМЕ, РАСПОЛОЖЕННОЙ НА ДАННОМ ЛИСТЕ

Марка, поз.	Обозначение	Наименование	Кол.	Масса ед., т.	Примечание
ФУНДАМЕНТЫ					
Ф1	ГОСТ 24022-80	2 Ф15, 15-2	4	2,0	
Ф0-1	АС	Ф0-1	1	2,24 м ²	
Фундаментные балки					
ФБ1	Серия 1,415-1 В.1	ФБ6-45	3	1,0	
ФБ2	То же	ФБ6-11	1	1,8	
Лотки и плиты покрытия канала и лотков					
Л1г-8	Серия 3,006-2 В.0,1	Лоток Л1г-8	2	0,11	
П10г-3	То же	Плита П10г-3	2	0,19	
П1-8	То же	То же, П1-8	2	0,04	
Материалы					
		Кирпич для приямка		13 м ³	
		Монолитный бетон "М-100"		0,7 м ³	
		Обрамляющий уголкок		6 л м ² 24 кг.	

РАСЧЕТНАЯ СХЕМА НАГРУЗОК НА ФУНДАМЕНТ



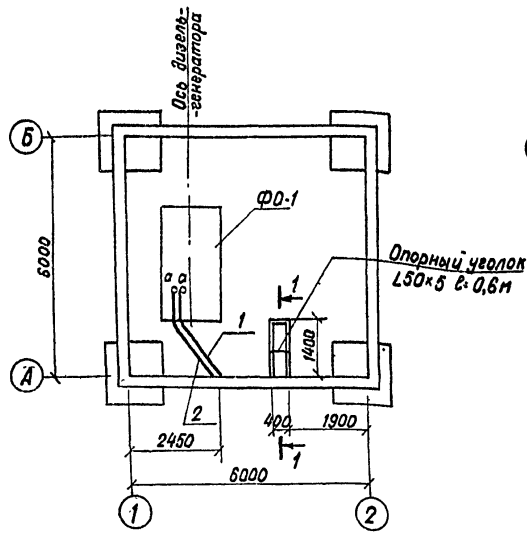
1. Грунты основания фундаментов непучинистые, непронадачные со следующими нормативными характеристиками: $\gamma^* = 0,49 \text{ рад (28^\circ)}$; $C^* = 2 \text{ кПа (0,02 кгс/см}^2)$; $E = 4,7 \text{ Па (150 кгс/см}^2)$; $f = 1,8 \text{ т/м}^2$. За отметку 0,000 принята отметка чистого пола здания.
2. Укладку фундаментных балок по оси "2" выполнять аналогично узлу I, только балка будет поднята под полом на 100 мм.
3. Стенки сантехнического приямка (по оси "Б") выполнить из обыкновенного кирпича, кроме наружной, которую вместе с днищем выполнить из бетона марки "М-100". Остальные приямки (лист АС) выполнить полностью из бетона марки "М-100".
4. При привязке фундаментов указать тип подготовки под фундаментами, каналом и приямками.

		Т.П. 407-1-88-85		АС-05	
Нач. отд.	Корнев	Резервная дизельная электростанция мощностью 30 кВт	Стадия	Лист	Листов
Гл. спец.	Кац		РП	05	
И. контр.	Кац				
ГИП	Щербаевич				
Ст. инж.	Красинова	Схема расположения элементов фундаментов. Узлы.	СЕЛЬЭНЕРГОПРОЕКТ КАЗАХСКОЕ ОТДЕЛЕНИЕ г. АЛМА-АТА, 1984г.		
Инв. х.		15663-01 31 Копировала Шумилевич			Формат 2?

407-1-88-85 Альбом I

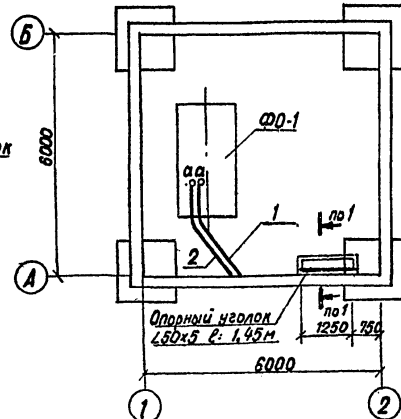
ТИПОВОЙ ПРОЕКТ

ДЛЯ ВАРИАНТОВ №1,4



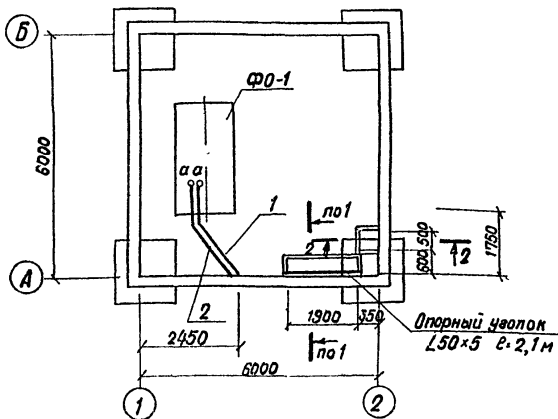
Бетон марки „М-100“ на прямки для вариантов 1;4 - 0,33 м³
рифленая сталь для покрытия - 0,65 м²
обрамляющий и опорный уголок - 150x5 - 4 п.м.

ДЛЯ ВАРИАНТА №2



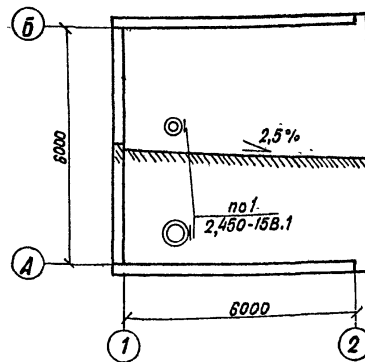
Бетон марки „М-100“ на прямки для варианта №2 - 0,32 м³
рифленая сталь для покрытия - 0,58 м²
обрамляющий и опорный уголок - 150x5 - 3,7 п.м.

ДЛЯ ВАРИАНТА №3

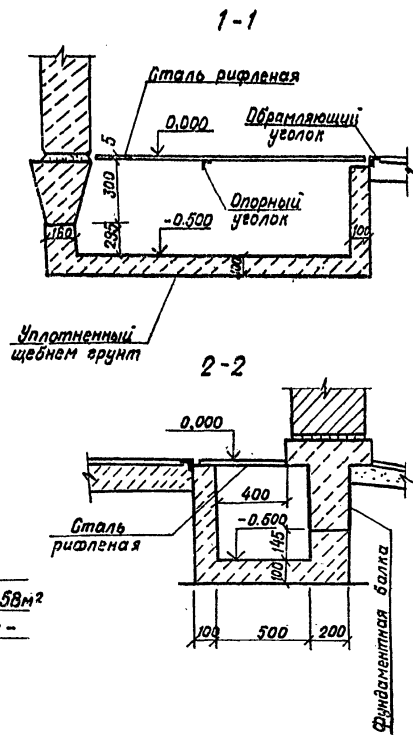
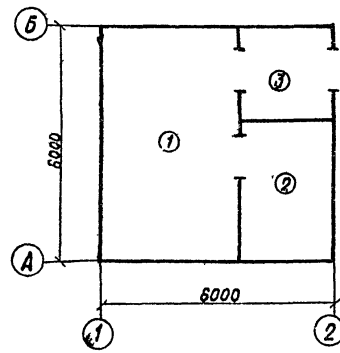


Бетон марки „М-100“ на прямки для варианта №3 - 0,8 м³
рифленая сталь для покрытия - 1,2 м²
обрамляющий и опорный уголок 150x5 - 7,5 п.м.

ПЛАН КРОВЛИ



ПЛАН ПОЛОВ



СПЕЦИФИКАЦИЯ ТРУБ

№ трубы	Диаметр трубы	Профиль трубы	Длина м	Масса одной трубы, кг	Количество	Общая масса, кг
1	20x2	Для варианта №1; 2; 3; 4				
1	20x2		3,32	3,8	1	3,8
2	32x2		3,56	6,3	1	6,3

ЭКСПЛИКАЦИЯ ПОЛОВ

Наименование или номер помещения по проекту	Тип пола по проекту	Схема пола или номер узла по серии.	Элементы пола и их толщина	Площадь пола м ²
1, 2, 3	П-9	СНиП II-V. 8-71	Покрyтие - бетон марки М200 - 20 мм Подстилающий слой - бетон М 100 - 100 мм Основание - уплотненный щебнем грунт - 100 мм.	

- Данный лист смотреть совместно с листом АС-05.
- Для привязки конкретно, т.е. одного из вариантов, смотрите электрическую часть проекта.
- При устройстве пола заложить трубы, согласно данного чертежа.
- Трубы под номерами „1“ и „2“ укладываются в одной штробе фундамента под дизель-генератор.
- Отверстия в стенах прямков для ввода кабелей пробить по месту.
- Стенки прямков, соприкасающиеся с грунтом, обмазать горячим битумом за 2 раза.
- При устройстве пола учесть устройство теплоизоляции пола по периметру здания шириной 800 мм и толщиной 150 мм, согласно пункта 17 СНиП III-3-79.
- Прямки по вариантам являются дополнением к чертежу АС-5.

Т.П. 407-1-88.85 АС-06

Привязан	Начальник проекта: Карнев И.И.	Резервная дизельная электростанция мощностью 1x30 кВт.	Лист 06
	Инженер: Кац	Раскладка труб. Варианты 1-4	
	Инженер: Шорбацкий	План кровли	
	Ст. инж. Красиньва	План полов	

Инд. № по шп. Подпись и дата. Взам. инд. №.

Альбом I
407-1-88.85

ТИПОВОЙ ПРОЕКТ

СХЕМА РАСПОЛОЖЕНИЯ КОЛОНН И СТРОПИЛЬНЫХ БАЛОК

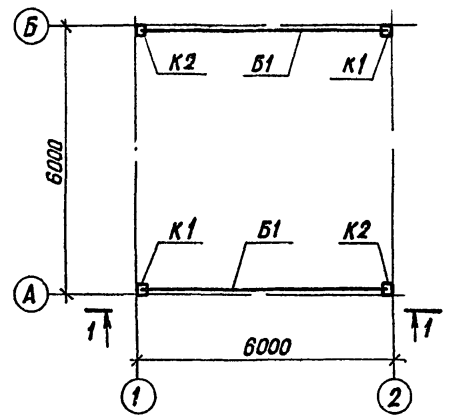


СХЕМА КРЕПЛЕНИЯ МЕТАЛЛИЧЕСКИХ НАСАДОК К КОЛОННЕ по оси „А“

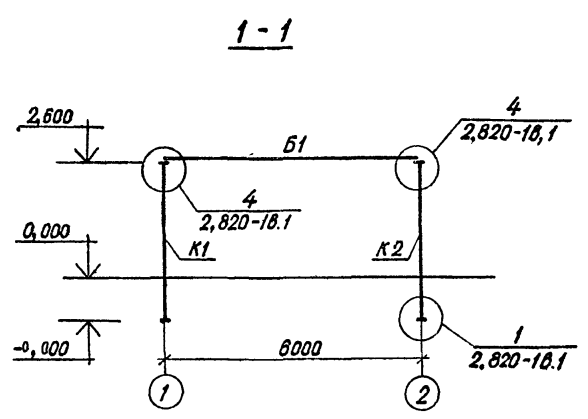
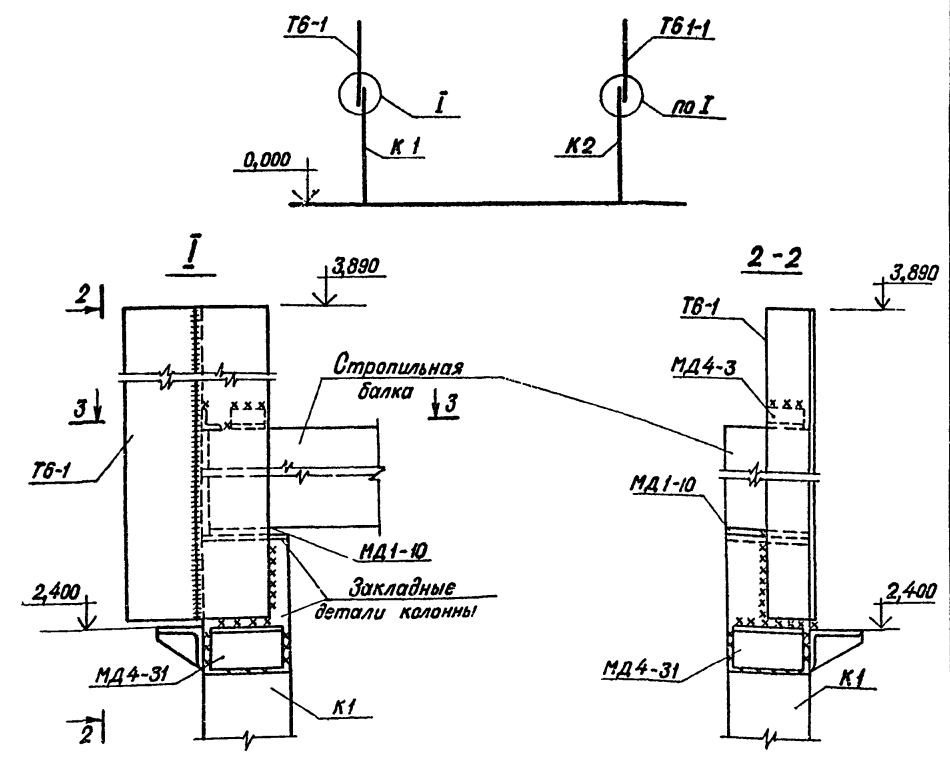
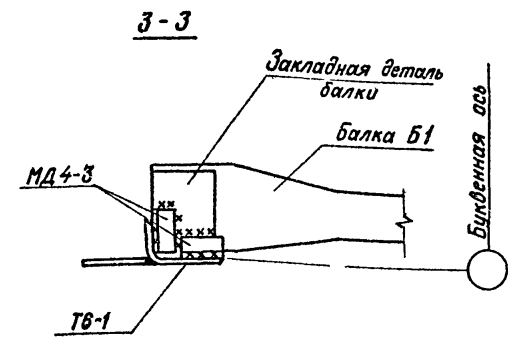
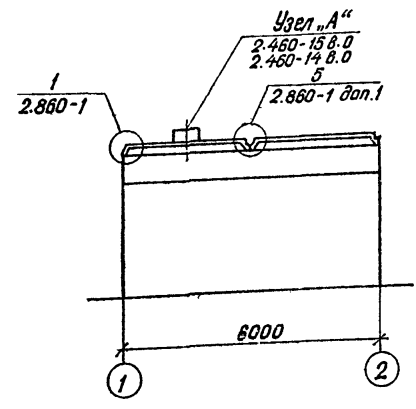
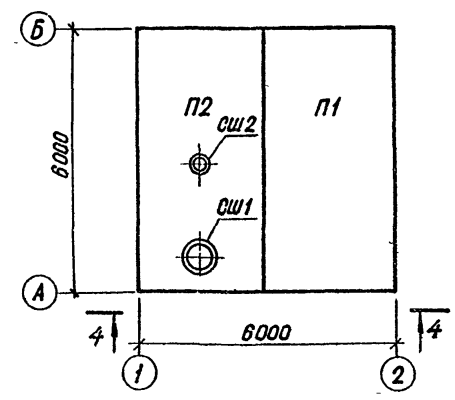


СХЕМА РАСПОЛОЖЕНИЯ ПЛИТ ПОКРЫТИЯ



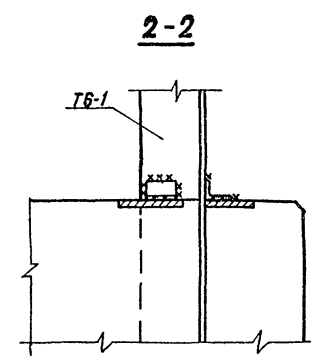
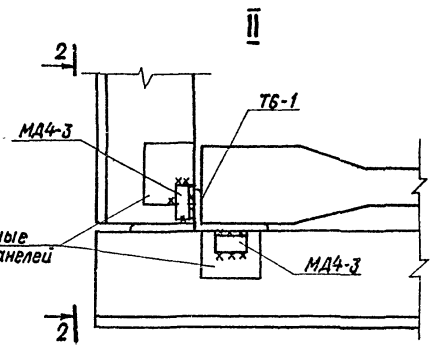
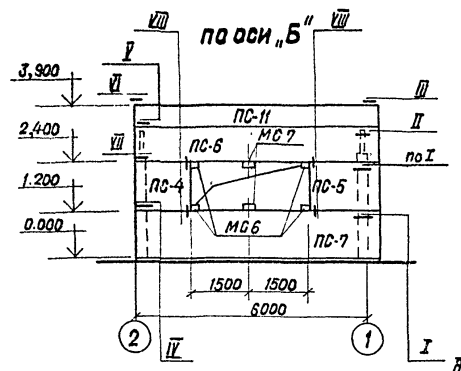
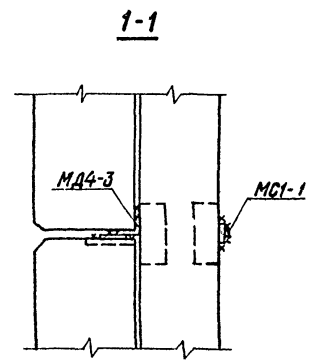
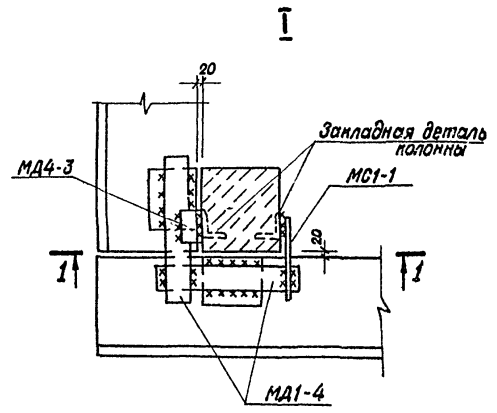
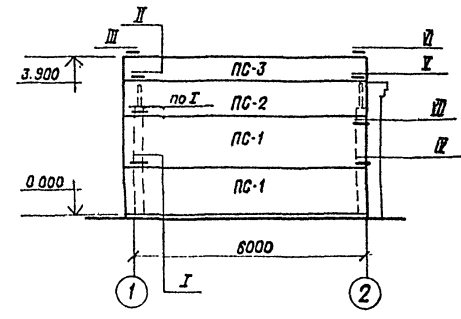
Марка, поз.	Обозначение	Наименование	Кол.	Масса, ед. кг	Примечание
КОЛОННЫ					
K1	Серия 1823-18.1 и АСИ-01	СК 2-33-2А	2	330,0	
K2	То же	СК 2-33-2А	2	330,0	
СТРОПИЛЬНЫЕ БАЛКИ					
B1	Серия 1462.1-10/80 и АСИ-02	1БСТ 6-4А ПТ-1	2	1150	
ПЛИТЫ ПОКРЫТИЯ					
P1	Серия 1865.1-4/80 В 1,2	1ПГ-5А ПТ	1	2250	
P2	То же - и АСИ-05	1ПВ7-5А ПТ-1	1	2900	
СШ1	Серия 1494-24	СБ 7А-3	1	310,0	
СШ2	То же	СБ 4А-1	1	150,0	
СТАЛЬНЫЕ ИЗДЕЛИЯ					
TB-1	Серия 1,800-4	Насадка	2	41,0	длиной 1450мм
MD4-31	То же	Столик	8	5,6	
MD4-5	То же	Соединит деталь	8	0,3	без отверстий
MD1-10	То же	Пластина	4	2,4	
МС1	Серия 2,860-1 доп к в 1	Соединит деталь	2	0,42	
МС1	Серия 2,460-15 B.O	То же	4	0,43	
TB-1-1	L160x100x9 B=1450	Насадка	2	26,1	ГОСТ 3510-72

- По оси „1“ насадка на колонну TB-1, по оси „2“ - TB-1-1
- Сварку стальных изделий производить электродами Э-42 по ГОСТ 8467-75 Толщина шва по наименьшей толщине свариваемых конструкций.
- Швы между плитами покрытия заполнять бетоном на мелком заполнителе или цементным раствором марки „200“.
- Сторону колонны со знаком „А“ ориентировать наружу по осям „1“ и „2“.

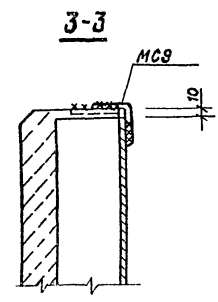
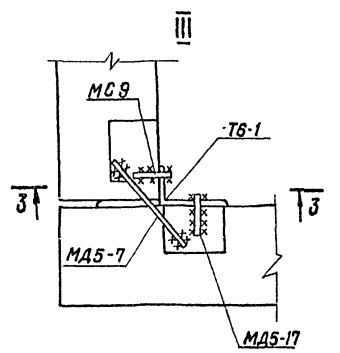
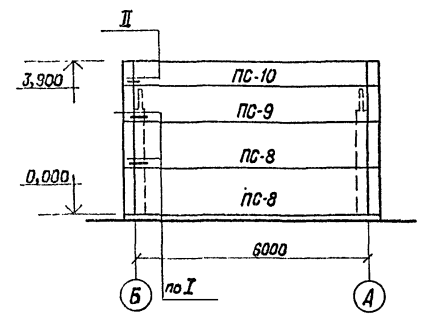
ТП 407-1-88.85		АС-07	
Привязан	Нач. отд Корнев	Резервная дизельная электростанция мощностью 1x30 кВт.	Стадия Лист Листов
	Пл спец Кац		рп 07
	Н контро Кац	Схемы расположения колонн, балок и плит покрытия Узел I.	СЕЛЬЭНЕРГОПРОЕКТ КАЗАХСКОЕ ОТДЕЛЕНИЕ г. Алма-Ата, 1984г.
	Г.И.П. Щербачевич		
	Ст. инж. Краинова		

Альбом I
 407-1-88.85
 ТИПОВОЙ ПРОЕКТ
 Инв. № табл. Лобовый и дата. Взят из №

Схемы расположения стеновых панелей
по оси "А"



по оси "1"

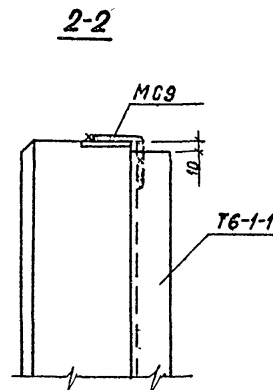
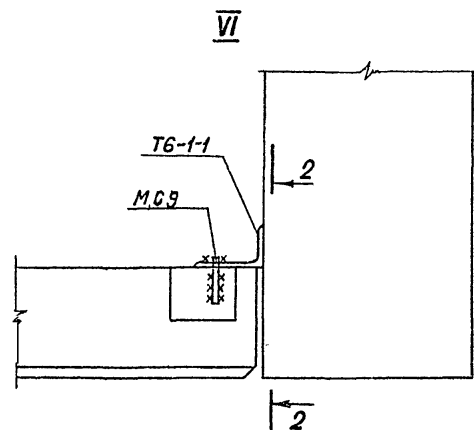
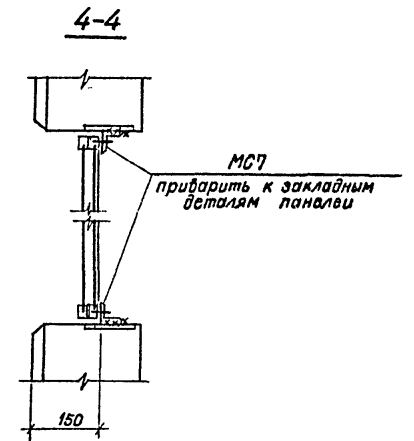
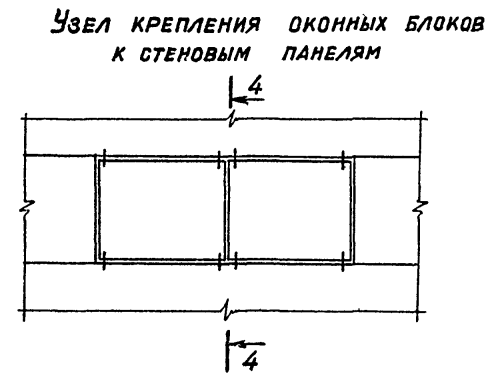
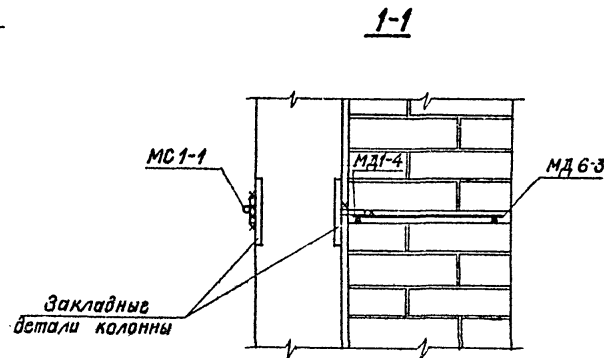
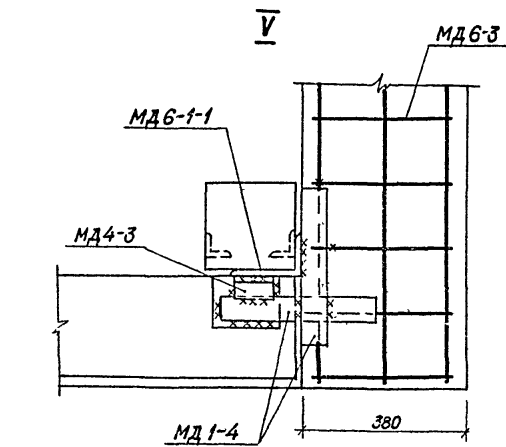
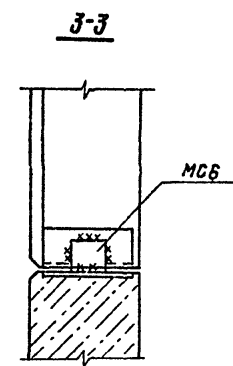
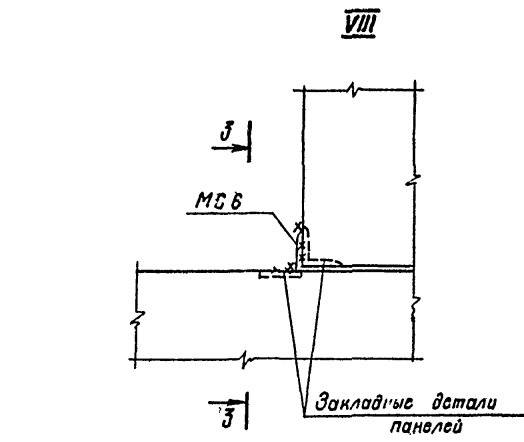
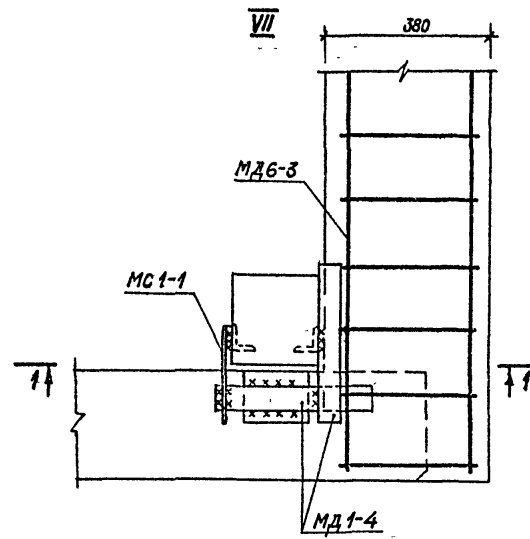
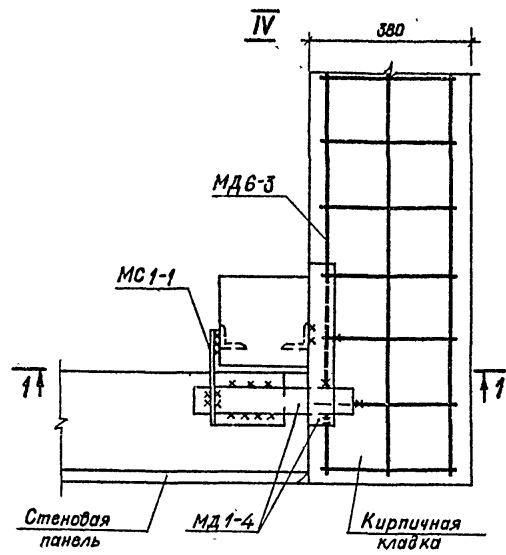


СПЕЦИФИКАЦИЯ ЭЛЕМЕНТОВ К ОХЕМЕ,
РАСПОЛОЖЕННОЙ НА ДАННОМ ЛИСТЕ

МАРКА, ПОЗ.	ОБОЗНАЧЕНИЕ	НАИМЕНОВАНИЕ	КОЛ.	МАССА ЕД., кг.	ПРИМЕЧАНИЕ
СТЕНОВЫЕ ПАНЕЛИ					
PC-1	Серия 1.832.1-98, 0;1;2	ПСД 60.12.25-У	2	2800	
PC-2	то же	ПСД 60.9.25-У	1	2000	
PC-3	то же	ПСД 60.6.25-У	2	1300	
PC-4	то же и АСИ-06	ПСД 15.12.25-У-1	1	740	
PC-5	то же и АСИ-07	ПСД 15.12.25-УП-1	1	740	
PC-6	то же и АСИ-04	ПСД 60.9.25-УП-1	1	2000	
PC-7	то же и АСИ-03	ПСД 60.12.25-УП-1	1	2600	
PC-8	Серия 1.832.1-98, 0;1;2	ПСД 60.12.25	2	2600	
PC-9	то же	ПСД 60.9.25	1	1900	
PC-10	то же	ПСД 60.6.25	1	1300	
PC-11	то же	ПСД 60.6.25-УП	1	1300	
СОЕДИНИТЕЛЬНЫЕ ЭЛЕМЕНТЫ					
MA1-4	Серия 1.800-4	MA1-4	20	1,0	Все
MC6	Серия 2.830-3 в.2	MC6	4	0,17	совд.
MC7	то же	MC7	2	0,34	нительная элемент
MA4-3	то же	MA4-3	14	0,4	ты
MA5-7	то же	MA5-7	2	0,2	
MC9	то же	MC9	6	0,31	деталь по серии без отверстий
MA6-3	то же	MA6-3	6	1,1	
MC1-1	Серия 2.830-3 в.2	MC1-1	12	0,43	

1. Данный лист смотреть совместно с листом AC-09.

		г.п. 407-1-88.85			AC-08
Привязан	Нач. отд. Гл. спец. Н. контр. А. ГИП. От. инж.	Корнеев Кац Щербачевич Красинова	Резервная дизельная электростанция мощностью 1x30 кВт.	Стадия рп	Лист 08
Инв. №			Схемы расположения стеновых панелей. Узлы I-III	СЕЛЬЭНЕРГОПРОЕКТ КАЗАХСКОЕ ОТДЕЛЕНИЕ г. Алма-Ата, 1984г.	

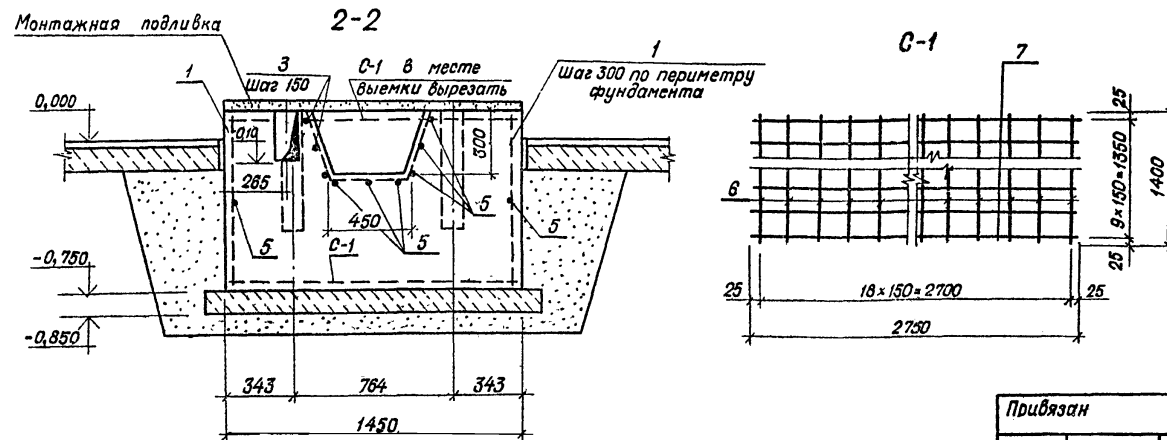
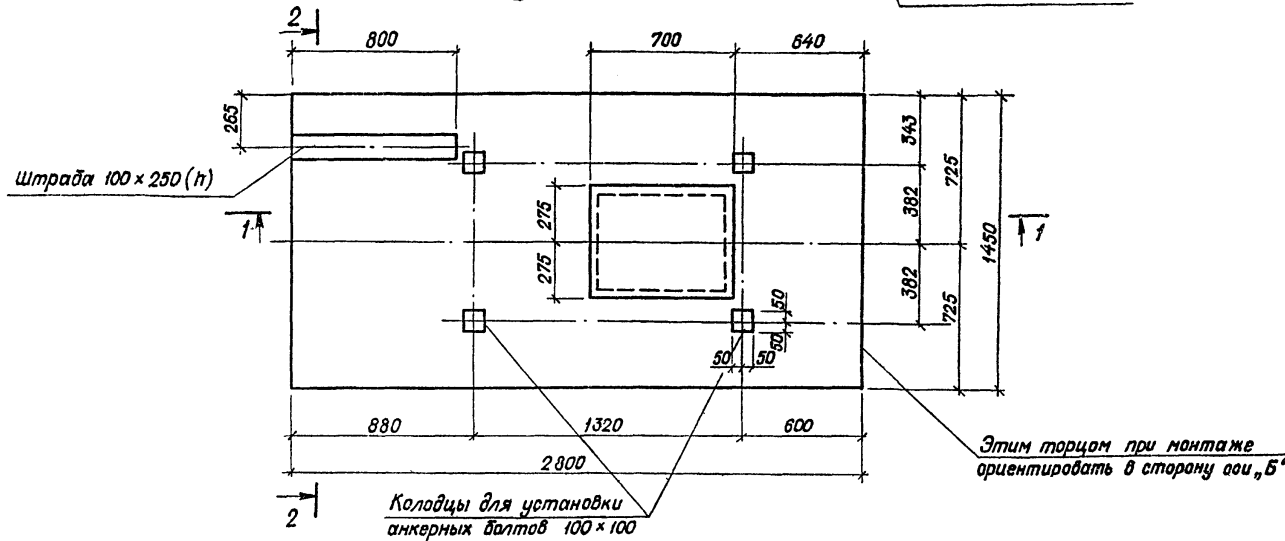
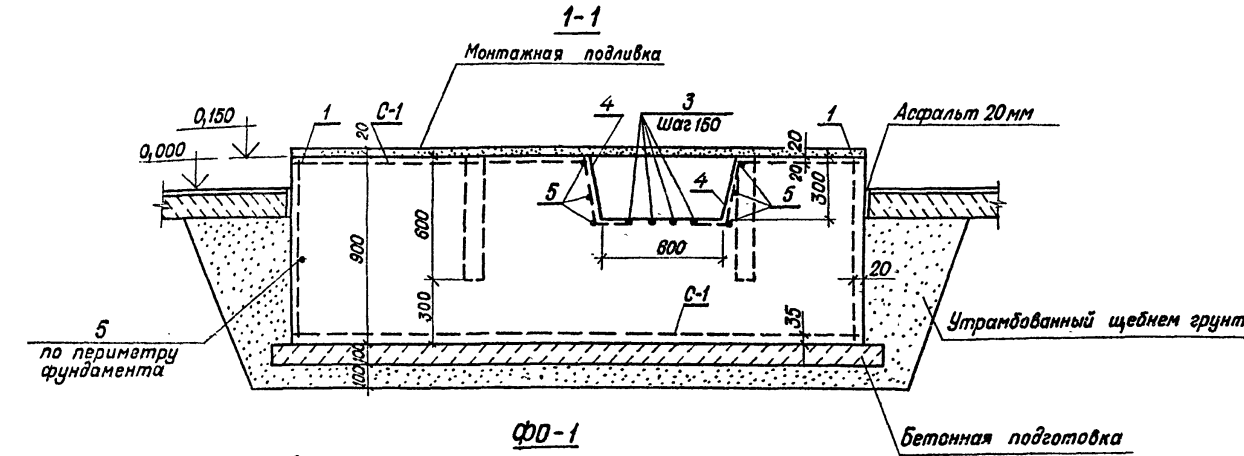


1. Данный лист смотреть совместно с листом АС-08
2. Все сварные швы $h=6$ мм
3. Сварку производить электродами Э-42 по ГОСТ 9467-75.

Имя, отчество, Подпись и дата

Взам. инд. А

				Т.П. 407-1-88.85		АС-09	
Прибызан				Нач. отд. Гл. спец. Н. контр.	Корсаков Кац Кац	Резервная дизельная электростанция мощностью 1х30 кВт	Стадия Лист Листов РП 09
Инв. №				Гип Ст. инж.	Щербачевич Красинова	Узлы IV-VI Узел крепления оконных переплетов к стеновым панелям	СЕЛЬЭНЕРГОПРОЕКТ КАЗАХСКОЕ ОТДЕЛЕНИЕ г. Алма-Ата, 1984г.
				25663-01 35		сФ6Р1-01	



Формат	Зона	Лаз.	Обозначение	Наименование	Кол.	Примечание
				ФФ-1		
			Смотрите данный лист	Сетка С-1	2	
				ОТДЕЛЬНЫЕ СТЕРЖНИ		
		1	То же	← φ 12 А I ℓ = 1000	28	0,89 кг
		2	То же	φ 8 А I ℓ = 720	12	Для уклад фундамента
		3	То же	φ 8 А I ℓ = 1200	9	0,47 кг
		4	То же	φ 8 А I ℓ = 700	6	0,28 кг
		5	То же	п.м. φ 8 А I	15,5	п.м. 3,44
				МАТЕРИАЛ		
				Бетон марки „М-200“	3,63	м ³
				Бетон марки „М-100“	0,50	м ³
				СЕТКА		
		6	Смотрите данный лист	φ 8 А I ℓ = 1400	19	0,55 кг
		7	То же	φ 8 А I ℓ = 2750	10	1,086 кг

ВЕДОМОСТЬ РАСХОДА СТАЛИ НА ЭЛЕМЕНТ, кг

Марка элемента	Изделия арматурные			Изделия закладные		Итого
	Арматура класса			Прокат марки		
	А-I			В ст. 3 сп. 2	Всего	
	ГОСТ 3781-75			ГОСТ 380-71		
	6	8	12			
ФФ-1	3,5	53,5	25,2	82,2		82,2

1. Материалом фундамента служит бетон марки „М-200“. Бетонная подготовка - из бетона марки „М-100“.
2. Верхнюю сетку фундамента уложить после укладки труб.
3. Заливку балтов и штрабу после укладки труб произвести раствором марки „М-200“ на крупнозернистом песке.
4. При производстве работ особое внимание обратить на точность разбивки колодцев под анкерные болты.
5. Поверхности фундамента, соприкасающиеся с грунтом, обмазать горячим битумом за 2 раза.
6. Выемку обмазать маслястойкой изоляцией.
7. Подливка из бетона М150 толщиной 20 мм.

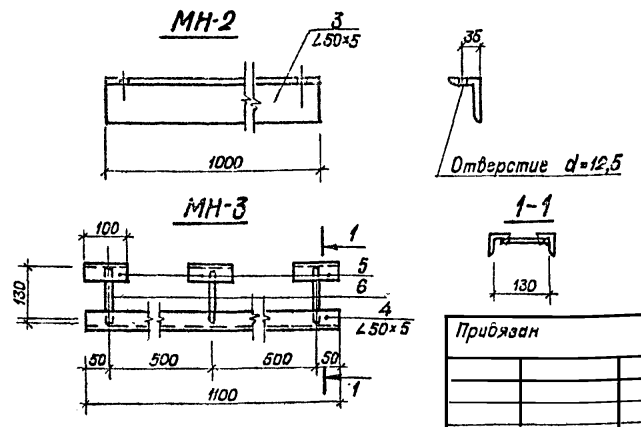
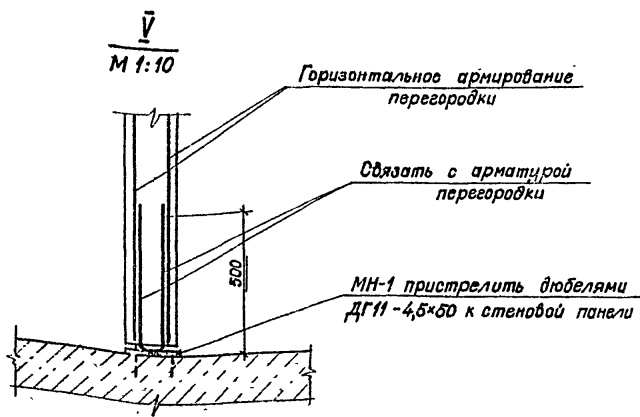
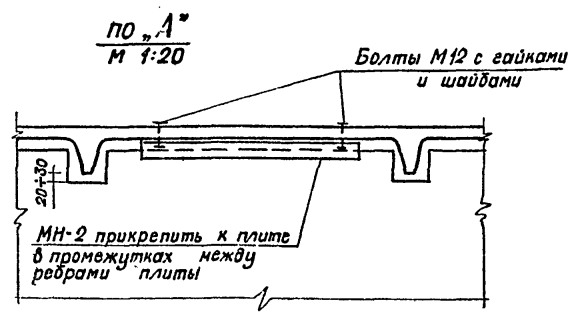
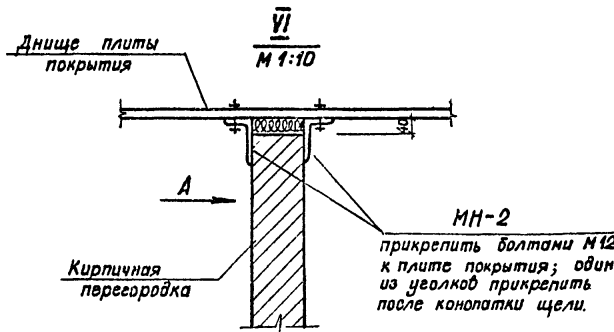
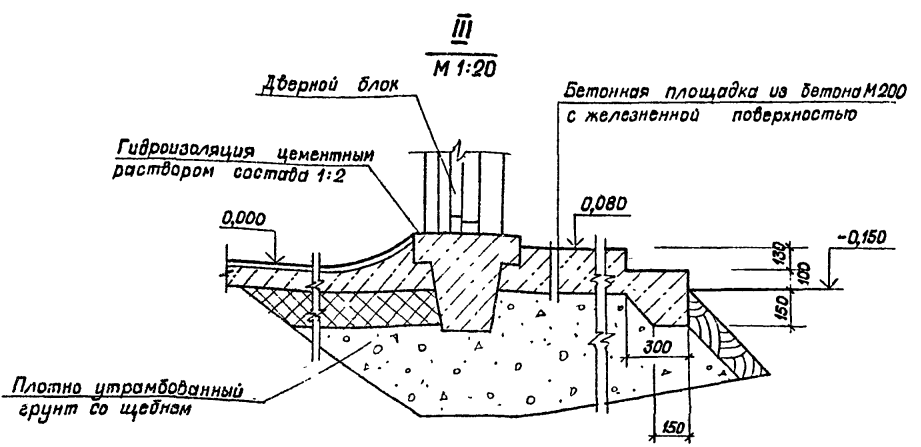
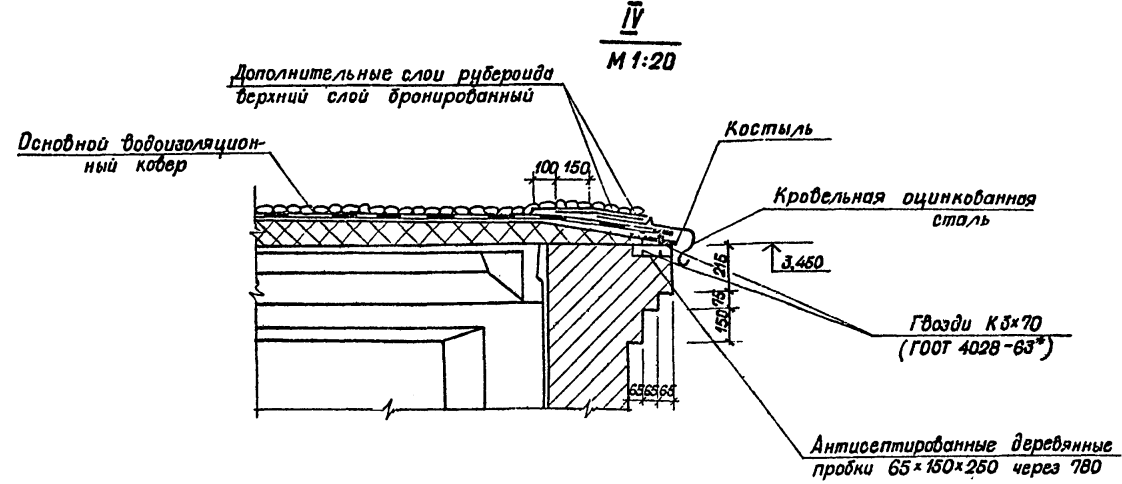
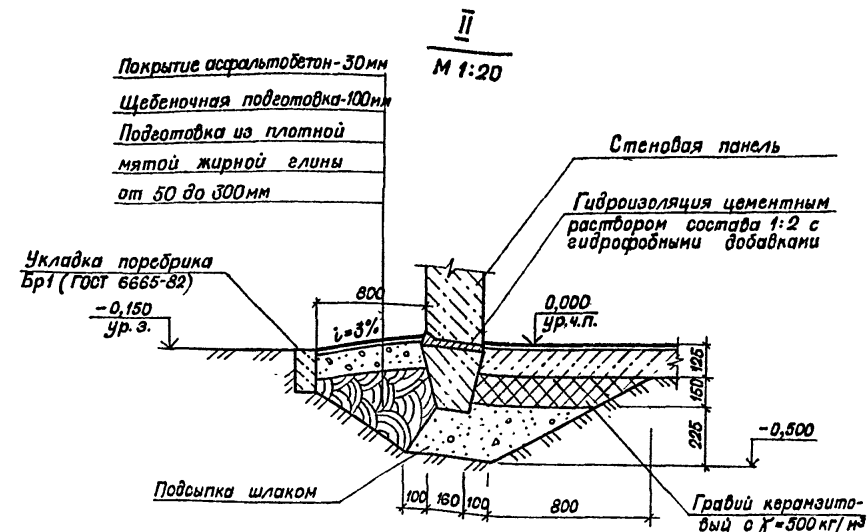
		Т.п. 407-1-88.85		АС-10	
Нач. отд.	Корнев	Резервная дизельная электростанция мощностью 1 × 30 кВт.	Стация	Лист	Листов
Гл. спец.	Кац		РП	10	
И.контр.	Кац		Фундамент ФФ-1 под электроагрегат		
Гип	Щербачевич		ОЕЛЬЭНЕРГПРОЕКТ КАЗАХСКОЕ ОТДЕЛЕНИЕ г. АЛМА-АТА, 1984г		
Ст. инж.	Красинова	Формат 22			

Привязан
ИНВ. №

407-1-88.85 АЛЬБОМ I

ТИПОВОЙ ПРОЕКТ

Лист № табл. Подпись и дата Взам. инв. №



СПЕЦИФИКАЦИЯ НА СОЕДИНИТЕЛЬНЫЕ ДЕТАЛИ.

Марка	№ дет	Сечение	Длина, мм	К-во		Масса, в кг.		Примечание
				г	н	дет	всех	
МН-1	1	— 100×8	120	1	—	0,75	0,75	1,75
	2	3-500 Ф12АІ	1100	1	—	1,0	1,0	
МН-2	3	Л 50×5	1000	1	—	3,77	3,77	С 2-мя болтами М-12 гайками и шайбами
МН-3	4	Л 50×5	1100	1	—	4,15	4,15	5,60
	5	Л 50×5	100	3	—	0,38	1,15	
	6	Ф12АІ	100	3	—	0,10	0,30	

1. Расположение узлов смотрите лист АС-03
2. Соединительные детали МН-1 пристрелить в местах примыкания кирпичных перегородок к стеновым панелям через 875 мм по высоте
3. Всего изготовить: МН-1 — 10 штук; МН-2 — 10 штук; МН-3 — 2 штуки; болт М12 — 20 шт; гайка 12 — 20 шт; шайба 12,5 — 40 шт.

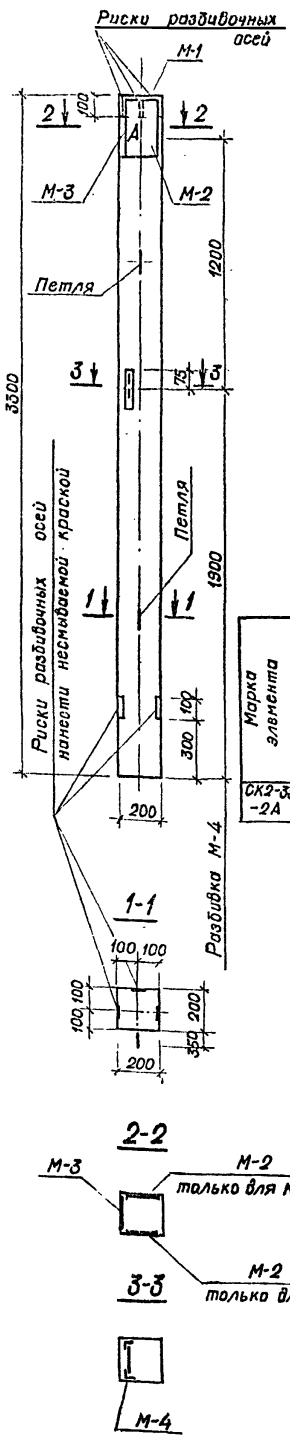
Инв. №		Прибылом		7.п. 407-1-88.85		АС-11	
Нач. отд.	Корнев	Гл. спец.	Кац	Резервная дизельная электростанция мощностью 1×30 кВт	Стация	Лист	Листов
Н. контр.	Кац	Гип	Щербачевич		РП	11	
Ст. инж.	Красноба			Архитектурные узлы II ÷ V	СЕЛЬЭНЕРГОПРОЕКТ КАЗАХСКОЕ ОТДЕЛЕНИЕ г. Алма-Ата, 1984г.		

Копировала Р-25663-01 3× Формат

407-1-88.85 Альбом I

ТИПОВОЙ ПРОЕКТ

Шиб. № подл. Подпись и дата. Взам инв. №



СПЕЦИФИКАЦИЯ МАРК АРМАТУРНЫХ ЭЛЕМЕНТОВ НА КОЛОННУ К1; К2

Формат	Зона	Поз.	Обозначение	Наименование	Кол.	Примечание
			Серия 1.823-1 в.1	Документация		
				Сборочные единицы		
			1.823-1 в.1 л. 17	Пространственный каркас КР-5	1	
			1.823-1 в.1 л. 27	С-1	4	
			1.823-1 в.1 л. 28	Петля	2	
			1.823-1 в.1 л. 29	Закладное изделие М-1	1	
			АСИ-08	То же	М-2	1
			АСИ-09	То же	М-3	1
			АСИ-10	То же	М-4	2
				Материалы		
			Бетон марки 200		0,44 м ³	

ВЕДОМОСТЬ РАСХОДА СТАЛИ НА ЭЛЕМЕНТ, КГ

Марка элемента	Изделия арматурные			Итого	Изделия закладные						Итого	Общий расход		
	Арматура класса				Арматура класса		Прокат марки		В ст 5 кл 2	Утого				
	A-I	A-II	B-I		A-I	A-II	A-III	В ст 5 кл 2						
СК2-33-2А	1,10	20,68	3,12	24,90	0,16	0,48	0,30	1,76	1,92	3,48	2,51	2,88	18,49	43,39

- Колонну СК2-33-2А выполнить в опалубке колонны СК2-33-2 по серии 1.823-1 в.1 л.11.
- Армирование колонны производить по колонне СК2-33-2 л.12 с закладными деталями по данному чертежу.
- Анкерные стержни закладных деталей М-2 и М-3 приварить к каркасу КР5 контактной сваркой.
- Закладную деталь М-4 приварить к рабочим стержням каркаса.
- Все закладные детали и сетки С-1 объединяются с каркасом КР до укладки его в форму.
- Знак „А” нанести несмываемой краской.

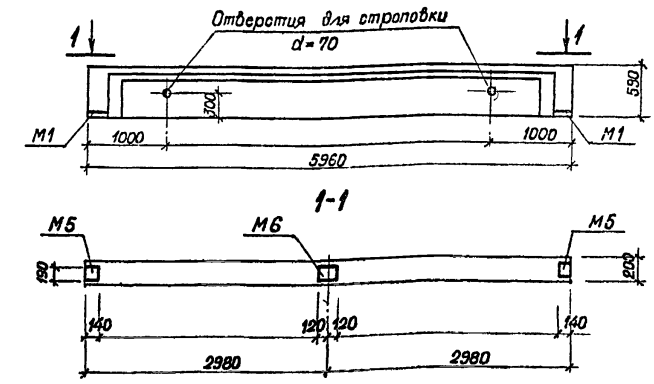
АСИ-01		Стадия	Масса	Масштаб
Приязан	Нач. отд. Кореньев Гл. спец. Кач Н. контр. Кач ГИП Щербачев Ст. инж. Красинова	РП	0,36т	1:20
Шиб. №	Лист 01	Листов 12	СЕЛЪЭНЕРГОПРОЕКТ КАЗАХСКОЕ ОТДЕЛЕНИЕ г. АЛМА-АТА, 1984г	

Копировала Радя Формат 12

АЛЬБОМ I

ТИПОВОЙ ПРОЕКТ

Шиб. № подл. Подпись и дата. Взам инв. №



1. Балка 1БСТ6-4АУТ-1 отличается от 1БСТ6-4АУТ по серии 1.462.1-10/80 только дополнительными закладными деталями М5 и М6, установку которых выполнять по данному чертежу.

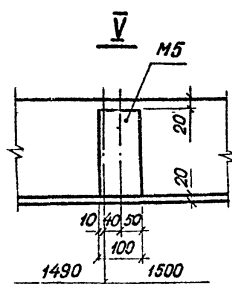
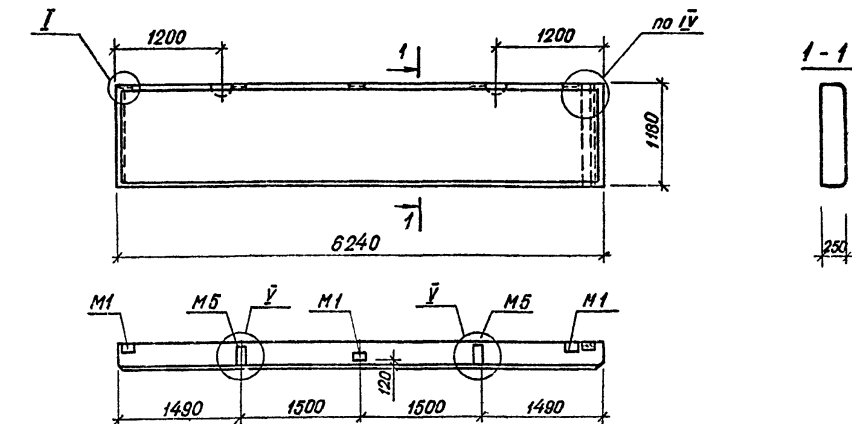
Формат	Зона	Поз.	Обозначение	Наименование	Кол.	Примечание
			Серия 1.462.1-10/80 в.1.2	Документация		
			1.462.1-10/80.1-10Б	Сборочный чертеж		
			1.462.1-10/80.1-ГЧ	Габаритный чертеж		
			1.462.1-10/80.1-17п и данный чертеж	Таблица исполнений		
			1.462.1-10/80.1-ПЗ	Пояснительная записка		
				Сборочные единицы		
			1.462.1-10/80.2-020	Каркас плоский КР20	1	
			1.462.1-10/80.2-010-03	То же	КР4	2
			1.462.1-10/80.2-040	То же	КР28	2
			1.462.1-10/80.2-060	То же	КР32	8
			1.462.1-10/80.2-070	То же	КР33	8
			1.462.1-10/80.2-001-02	Стержень СТН3	2	
			1.462.1-10/80.2-080	Закладное изделие М1	2	
			1.462.1-10/80.2-080	То же	М5	2
			1.462.1-10/80.2-080	То же	М6	1
				Материалы		
			Бетон М 400		0,45 м ³	

ВЕДОМОСТЬ РАСХОДА СТАЛИ НА ЭЛЕМЕНТ, КГ

Марка элемента	Изделия арматурные			Всего	Изделия закладные				Всего	Общий расход кг					
	Арматура класса				Арматура класса		Прокат марки								
	A-II	A-III	B-I		A-III	В ст 5 кл 2	В ст 5 кл 2	В ст 5 кл 2							
1БСТ6-4АУТ-1	2,96	2,6	5,6	7,3	12,9	6,3	48,8	4,0	0,48	4,48	6	4,42	10,42	14,9	63,7

АСИ-02		Стадия	Масса	Масштаб
Приязан	Нач. отд. Кореньев Гл. спец. Кач Н. контр. Кач ГИП Щербачев Ст. инж. Красинова	РП	1,15т	1:50
Шиб. №	Лист 02	Листов	СЕЛЪЭНЕРГОПРОЕКТ КАЗАХСКОЕ ОТДЕЛЕНИЕ г. АЛМА-АТА, 1984г	

Копировала Радя 1БС3-01 38 Формат 12



1. Стеновую панель ПСД 60.12.25-УП-1 выполнить в опалубке ПСД 60.12.25-УП по серии 1.832.1-98.0.1.2.
2. Панель ПСД 60.12.25-УП-1 отличается от панели ПСД 60.12.25-УП только дополнительными закладными деталями М5-2шт. и М1-1штука с привязкой их по данному чертежу.
3. Замаркированные узлы смотрите в серии 1.832.1-98.0.

Формат Зона Пов.	Обозначение	Наименование	кол	Примечание
		ДОКУМЕНТАЦИЯ		
	1.832.1-91.0020000 СБ	Сборочный чертёж		
	1.832.1-91.0010000 СБ лист 2	Панель длиной 6м		
	1.832.1-91.0000000 ПЗ	Пояснительная записка		
		СБОРОЧНЫЕ ЕДИНИЦЫ		
	1.832-9.2.0022000-05	Каркас пространственный КП52	1	
	1.832-9.2.0012000	Изделие закладное М1	3	
	АСИ-И	То же М5	2	
		ДЕТАЛИ		
	1.832.1-91.0020003	Брусok 100x60 ГОСТ 9685-61* сосна или ель У_с ≤ 20%	1	
		МАТЕРИАЛЫ		
		Изолирующий слой	0,37	м ³
		Теплоизоляционный слой	1,32	м ³
		Цементно-песчаный р-р М100	0,15	м ³

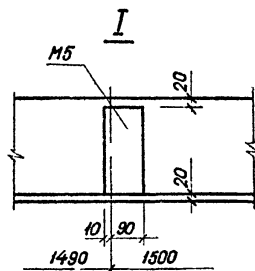
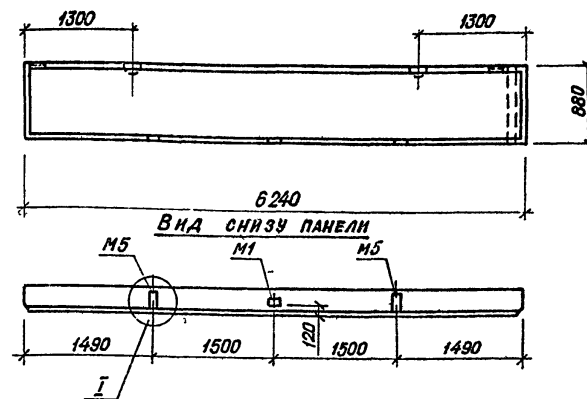
ВЕДОМОСТЬ РАСХОДА СТАЛИ НА ЭЛЕМЕНТ, КГ

Марка элемента	Изделия арматурные				Итого	Изделия закладные				Итого	Общий расход
	Арматура класса А-III		В-I			Арматура класса А-I		Прокат марки Вст 3 кл 2			
	ГОСТ 5781-75	ГОСТ 6727-80	ГОСТ 5781-75	ГОСТ 380-71*		ГОСТ 5781-75	ГОСТ 380-71*	ГОСТ 5781-75	ГОСТ 380-71*		
	6	8	4	8		10	8	8	8		
ПСД 60.12.25 УП-1	5,4	9,8	3,8		19,0	4,2	2,1	6,4		12,7	31,7

АСИ-03

Привязан	Нач. отд. Корнев Каз	Инж. Щербачевич Красинова	Панель длиной 6м угловая ПСД 60.12.25-УП-1	Стадия Р.П.	Масса 2,6т	Масштаб 1:50
Инв. №	Лист 04	Листов	СЕЛЬЭНЕРГПРОЕКТ КАЗАХСКОЕ ОТДЕЛЕНИЕ г. АЛМА-АТА, 1984г	Формат		

Копировала Ш... Формат



1. Стеновую панель ПСД 60.9.25-УП-1 выполнить в опалубке панели ПСД 60.9.25-УП по серии 1.832.1-98.0.1.2.
2. Панель ПСД 60.9.25-УП-1 отличается от панели ПСД 60.9.25-УП только дополнительными закладными деталями М5-2штуки и М1-1штука с привязкой их по данному чертежу; армирование и привязку остальных закладных производить по панели ПСД 60.9.25-УП

Формат Зона Пов.	Обозначение	Наименование	кол	Примечание
		ДОКУМЕНТАЦИЯ		
	1.832.1-91.0020000 СБ	Сборочный чертёж		
	1.832.1-91.0010000 СБ лист 2	Панель длиной 6м		
	1.832.1-91.0000000 ПЗ	Пояснительная записка		
		СБОРОЧНЫЕ ЕДИНИЦЫ		
	1.832.1-9.2.0021000-07	Каркас пространственный КП34	1	
	1.832.1-9.2.0012000	Изделие закладное М1	3	
	АСИ-И	То же М5	2	
		ДЕТАЛИ		
	1.832.1-91.0020002	Брусok 100x60 ГОСТ 9685-61* сосна или ель У_с ≤ 20%	1	0,005 м ³
		МАТЕРИАЛЫ		
		Изолирующий слой	0,27	м ³
		Теплоизоляционный слой	0,99	м ³
		Цементно-песчаный р-р	0,11	м ³

ВЕДОМОСТЬ РАСХОДА СТАЛИ НА ЭЛЕМЕНТ, КГ

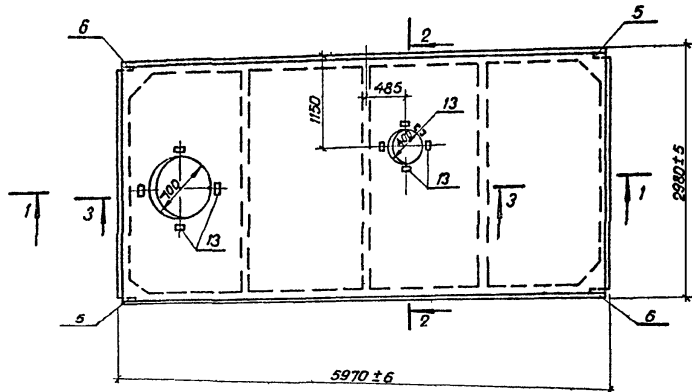
Марка элемента	Изделия арматурные			Итого	Изделия закладные			Итого	Общий расход
	Арматура класса А-III		В-I		Арматура класса А-I		Прокат марки Вст 3 кл 2		
	ГОСТ 5781-75	ГОСТ 6727-80	ГОСТ 5781-75		ГОСТ 380-71*	ГОСТ 5781-75	ГОСТ 380-71*		
	8	4	14		8	8	8		
ПСД 60.9.25-УП-1	14,7	2,8	17,5	3,2	2,1	8,4	14,7	29,2	

г.п. 407-1-88.85

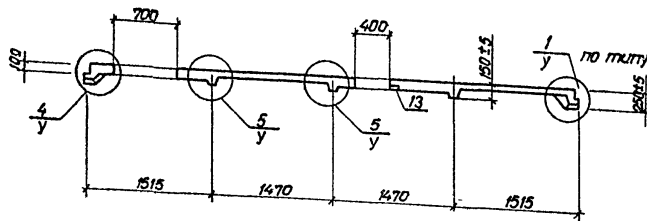
АСИ-04

Привязан	Нач. отд. Корнев Каз	Инж. Щербачевич Красинова	Панель длиной 6м угловая ПСД 60.9.25-УП-1	Стадия Р.П.	Масса 2,0т	Масштаб 1:50
Инв. №	Лист 04	Листов	СЕЛЬЭНЕРГПРОЕКТ КАЗАХСКОЕ ОТДЕЛЕНИЕ г. АЛМА-АТА, 1984г	Формат		

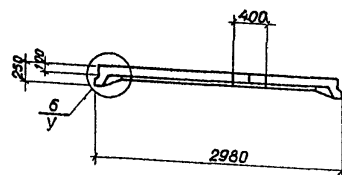
Копировала Ш... Формат



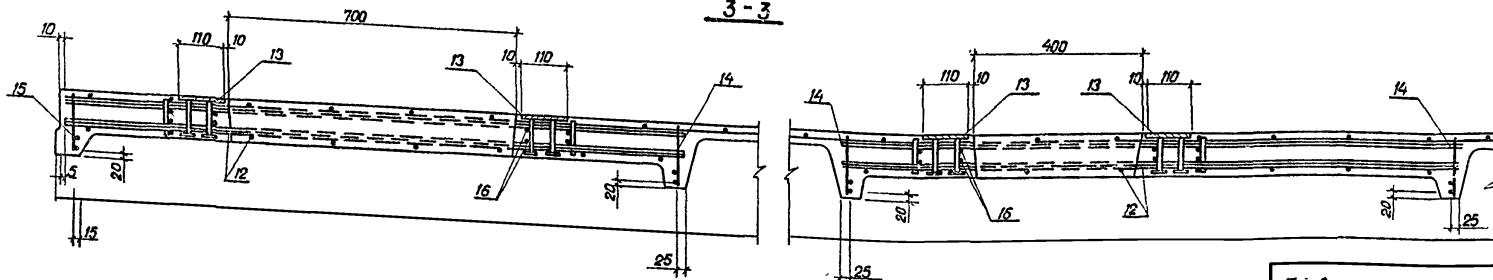
1-1



2-2



3-3



№ элемента	Дата	Лист	Обозначение	Наименование	Кол.	Примечание
1	2	3	4	5	6	7
Документация						
			1.865.1-4/80.01 ПЗ	Пояснительная записка		
			1.865.1-4/80.01-20000 Г4	Габаритный чертёж		
			1.865.1-4/80.01-У	Узлы 1-6		
			1.865.1-4/80.01-20000 СБ	Сборочный чертёж		
Сборочные единицы						
1			1.865.1-4/80.02-00010	Каркас плоский КР1	2	
2			1.865.1-4/80.02-00060	Сетка арматурная С7	4	
3			1.865.1-4/80.02-00070	Сетка арматурная С8	4	
4			1.865.1-4/80.02-00080	Сетка арматурная С-9	4	
5			1.865.1-4/80.02-00090	Изделие закладное М1	2	
6			1.865.1-4/80.02-00090-01	Изделие закладное М2	2	

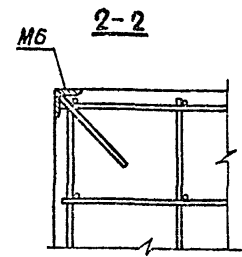
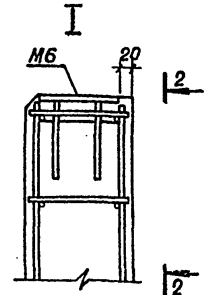
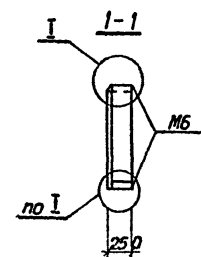
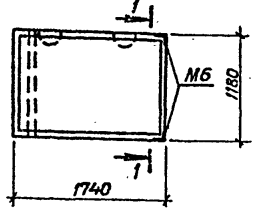
1	2	3	4	5	6	7
	8		1.865.1-4/80.02-00030	Каркас плоский КР8	1	
	9		1.865.1-4/80.02-00040	Сетка арматурная С3	1	
	10		1.865.1-4/80.02-00050	Сетка арматурная С6	4	
	11		1.865.1-4/80.02-0001-00	Стержень напрягаемый СТИ-2	4	
	12		1.865.1-4/80.02-00040-03	Сетка арматурная С4	2	
	13		1.865.1-4/80.02-21040	Изделие закладное М5	9	
	14		1.865.1-4/80.02-20010	Каркас плоский КР10	3	
	15		1.865.1-4/80.02-20020	Каркас плоский КР12	1	
	16		1.865.1-4/80.02-21000 СБ	Каркас пространственный КП1	1	
	16		1.865.1-4/80.02-21000 СБ	Каркас пространственный КП2	1	
Материалы						
Бетон марки М-350					14	м ³

Марка элемента	Арматурные изделия							Закладные изделия					Общий расход кг	
	Арматурная сталь ГОСТ 5781-75		Проволока ТУ 14-4-659-75		Арматурная сталь ГОСТ 51459-72*			Всего	Прокап марки		Арматурная сталь ГОСТ 5781-75; 51459-72*			
	класс IV	φ мм	класс Вр-1	φ мм	класс А III	φ мм	φ мм		φ мм	φ мм	φ мм	φ мм		
1ПВ7-5А IV Т-1:	37,6	37,6	42,2	42,2	75,8	51,0	127,8	207,6	2,4	11,6	2,4	4,0	20,4	228,0

1. Плиты 1ПВ7-5А IV Т-1 выполнять в опалубке плит 1ПВ4-5А IV Т и 1ПВ4-5А IV Т серии 1865.18.12.
2. Плита 1ПВ7-5А IV Т-1 в отличие от плиты 1ПВ7-5А IV Т имеет дополнительное отверстие d=400, привязку которого выполнять по данному чертежу.
3. Армирование плиты производить по серии с учетом дополнительного армирования и установки дополнительных закладных деталей М5 по данному чертежу.
4. У отверстия d=400 пятую закладную деталь М5 установить с обратной стороны плиты.

Привязан		Уч. №		Т.П. 407-1-88.85		АСН-05	
Исполн	Корнев	Исполн	Кац	Плита покрытия шириной 3м с отверстиями диаметром 400 и 700 1ПВ7-5А IV Т-1			
Провер	Кац	Провер	Щербачевич	Студия	Масса	Масштаб	
Инж	Мигина	Инж	Мигина	Ф П	2,85		
				Лист 05	Листов		

ПСД 15.12.25-У-1



Обозначение	Наименование	Кол.	Примечание
	Документация		
1.832.1-9.1.00.1000СБ лист 2	Панель длиной 6м		
1.832.1-9.1.0020000СБ лист 1	Панель длиной 6м. Угловая		
1.832.1-9.10000000 ПЗ	Пояснительная записка		
Сборочные единицы			
1.832.1-9.2.009 1000 - 04	Каркас пространственный КП95	1	
1.832.1-9.2.009 1000 - 05	То же КП96		
1.832.1-9.2.001 2000	Изделие закладное М1	2	
АСИ-12	То же М6	2	
Детали			
	Брусok 100x60 ГОСТ 9685-61* сосна или ель $\varphi \leq 20\%$	1	0,006 м ³ E=1180
Материалы			
	Изолирующий слой	0,1	м ³
	Теплоизоляционный слой	0,37	м ³
	Цементно-песчаный раствор М 100	0,04	м ³

ВЕДОМОСТЬ РАСХОДА СТАЛИ НА ЭЛЕМЕНТ, КГ

Марка элемента	Изделия арматурные			Изделия закладные				Общий расход	
	Арматура класса		Итого	Арматура класса		Прокат марки			Итого
	A-III	B-I		A-I	A-III	В ст 3	КП2		
	ГОСТ 5781-81	ГОСТ 6727-80		ГОСТ 5781-81	ГОСТ 380-71				
ПСД 15.12.25-У-1	32	12	4,4	1,6	1,6	2,6	2,4	8,2	12,6

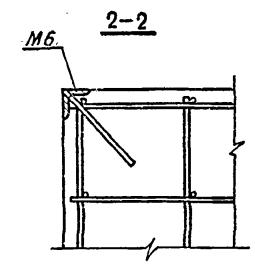
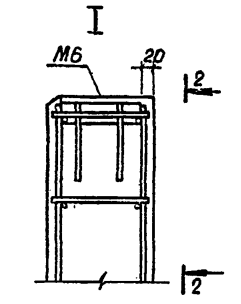
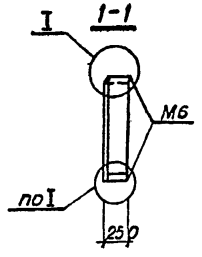
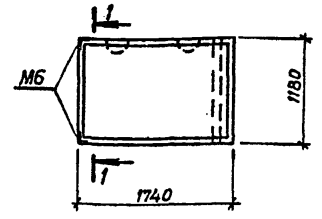
1. Угловые панели ПСД 15.12.25-У-1, отличаются от типовых панелей ПСД 15.12.25-У серии 1.832.1-9 только наличием дополнительных закладных деталей М6, привязку которых выполнить по данному чертежу. Армирование и установку других закладных деталей выполнить в стальной панели ПСД 15.12.25-У серии 1.832.1-9 в. 0.1, 2.

АСИ-06		
Статус	Масса	Масштаб
Р.П.	0,74т	1:50
Панели длиной 15 м угловые ПСД 15.12.25-У-1.		
Лист 06	Листов	
СЕЛЪЭНЕРГОПРОЕКТ Казахское отделение г. Алма-Ата, 1984 г.		
Формат 12		

Привязан	Нач. отд. Корнев	И. спец. Кач
	И. контр. Кач	И. спец. Кач
	И. спец. Кач	И. спец. Кач
	И. спец. Кач	И. спец. Кач
Инв. №		

Копировала Кач

ПСД 15.12.25-УП-1



Обозначение	Наименование	Кол.	Примечание
	Документация		
1.832.1-9.1.00.1000СБ лист 2	Панель длиной 6м		
1.832.1-9.1.0020000СБ лист 1	Панель длиной 6м. Угловая		
1.832.1-9.10000000 ПЗ	Пояснительная записка		
Сборочные единицы			
1.832.1-9.2.009 1000 - 04	Каркас пространственный КП 95		
1.832.1-9.2.009 1000 - 05	То же КП 96	1	
1.832.1-9.2.001 2000	Изделие закладное М1	2	
АСИ-12	То же М6	2	
Детали			
	Брусok 100x60 ГОСТ 9685-61* сосна или ель $\varphi \leq 20\%$	1	0,006 м ³ E=1180
Материалы			
	Изолирующий слой	0,1	м ³
	Теплоизоляционный слой	0,37	м ³
	Цементно-песчаный раствор М 100	0,04	м ³

ВЕДОМОСТЬ РАСХОДА СТАЛИ НА ЭЛЕМЕНТ, КГ

Марка элемента	Изделия арматурные			Изделия закладные				Общий расход	
	Арматура класса		Итого	Арматура класса		Прокат марки			Итого
	A-III	B-I		A-I	A-III	В ст 3	КП2		
	ГОСТ 5781-81	ГОСТ 6727-80		ГОСТ 5781-81	ГОСТ 380-71				
ПСД 15.12.25-УП-1	32	1,2	4,4	1,6	1,6	2,6	2,4	8,2	12,6

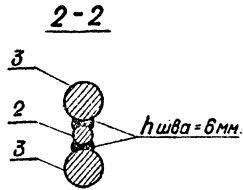
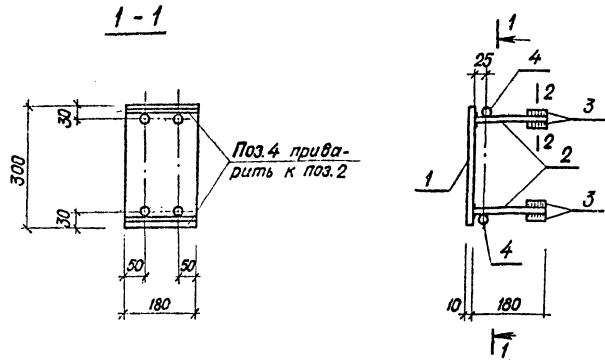
1. Угловые панели ПСД 15.12.25-УП-1 отличаются от типовых панелей ПСД 15.12.25-УП серии 1.832.1-9 только наличием дополнительных закладных деталей М6, привязку которых выполнить по данному чертежу. Армирование и установку других закладных деталей выполнить в опалубке панелей ПСД 15.12.25-УП серии 1.832.1-9 в. 0.1, 2.

АСИ-07		
Статус	Масса	Масштаб
Р.П.	0,74т	1:50
Панели длиной 15 м угловые ПСД 15.12.25-УП-1.		
Лист 07	Листов	
СЕЛЪЭНЕРГОПРОЕКТ Казахское отделение г. Алма-Ата, 1984 г.		
Формат 12		

Привязан	Нач. отд. Корнев	И. спец. Кач
	И. контр. Кач	И. спец. Кач
	И. спец. Кач	И. спец. Кач
	И. спец. Кач	И. спец. Кач
Инв. №		

Копировала Кач

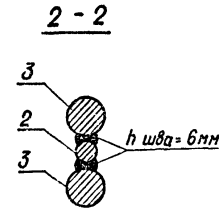
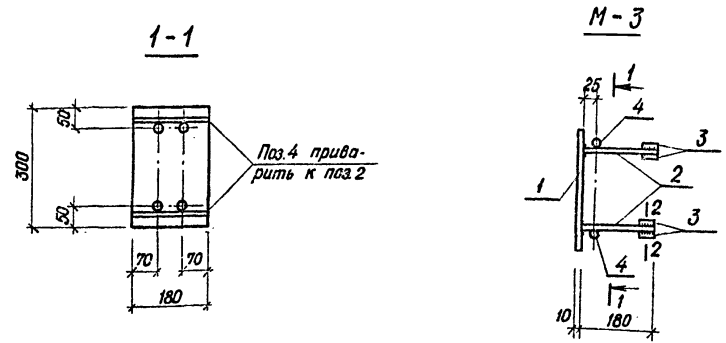
25663-01 41



Формат	Этаж	Поз.	Обозначение	Наименование	Кол.	Примечание
		1	ГОСТ 103 - 76	-300 × 10 $\ell = 180$	1	4, 24 кг
		2	ГОСТ 5781 - 81	$\phi 14$ А III $\ell = 180$	4	0, 22 кг
		3	ГОСТ 5781 - 81	$\phi 22$ А III $\ell = 40$	8	0, 12 кг
		4	ГОСТ 5781 - 81	$\phi 6$ А I $\ell = 180$	2	0, 04 кг
			Масса дана одной позиции			

1. Стержни позиции 4 служат для фиксации закладных деталей. Привязка этих стержней должна быть строго соблюдена.
2. Приварку стержней позиции 2 к пластине производить втавр под флюсом.

Привязан		Нач. отд.	Корнев		АСИ-08 Закладная деталь М-2 Стадия: Р.П. Масса: 6,16кг Масштаб: 1:10 Лист 08 / Листов СЕЛЬЭНЕРГОПРОЕКТ КАЗАХСКОЕ ОТДЕЛЕНИЕ г. АЛМА-АТА, 1984г Формат 12
		Гл. спец.	Кац		
		Н. контр.	Кац		
		Г.И.П.	Щербачевич		
Ив. №		Ст. инж.	Красинова		Копировала Шинд

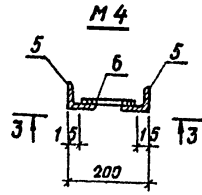


Формат	Этаж	Поз.	Обозначение	Наименование	Кол.	Примечание
			М-3			
		1	ГОСТ 103 - 76	-300 × 10 $\ell = 180$	1	4, 24 кг
		2	ГОСТ 5781 - 81	$\phi 14$ А III $\ell = 180$	4	0, 22 кг
		3	ГОСТ 5781 - 81	$\phi 22$ А III $\ell = 40$	8	0, 12 кг
		4	ГОСТ 5781 - 81	$\phi 6$ А I $\ell = 180$	2	0, 04 кг

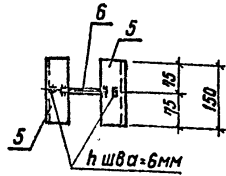
1. В закладной детали М-3 стержни позиции 4 служат для фиксации закладных деталей. Привязка этих стержней должна быть строго соблюдена. Приварку стержней позиции 2 к пластине производить втавр под флюсом.

Привязан		Нач. отд.	Корнев		АСИ-09 Закладная деталь М-3 Стадия: Р.П. Масса: 6,16кг Масштаб: Лист 09 / Листов СЕЛЬЭНЕРГОПРОЕКТ КАЗАХСКОЕ ОТДЕЛЕНИЕ г. АЛМА-АТА, 1984г. Формат 12
		Гл. спец.	Кац		
		Н. контр.	Кац		
		Г.И.П.	Щербачевич		
Ив. №		Ст. инж.	Красинова		Копировала Шинд

Копировала Шинд 25663-01 формат 12 42



3-3



Формат	Зона	Лист	Обозначение	Наименование	кол.	Примечание
				<u>M4</u>		
	5		Гост 8510-72	L63*5 B-150	2	0,72 кг
	6		Гост 5781-81	Ф 12АШ B-170	1	0,15 кг

1. Сварку производить электродами Э-42 по ГОСТу 9467-75.
2. Толщина сварных швов h = 6 мм.

АСИ-10

Привязан

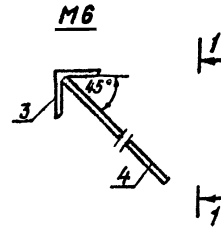
Нач. отд.	Кореньев	
Гл. спец.	Кац	
Н. контр.	Кац	
ГИП	Щербачевич	
Ст. инж.	Красинова	

Закладная деталь
M4

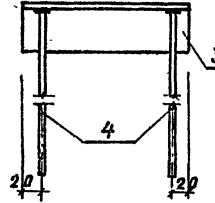
Стадия	Масса	Масштаб
р.п.	1,6 кг	
Лист 10	Листов	

СЕЛЬЭНЕРГОПРОЕКТ
КАЗАХСКОЕ ОТДЕЛЕНИЕ
Г. АЛМА-АТА, 1984 г.

Копировала Южм- формат 11



1-1



Формат	Зона	Лист	Обозначение	Наименование	кол.	Примечание
				<u>M6</u>		
	3		Гост 8509-72	L63*6 B-210	1	1,2 кг
	4		Гост 5781-81	Ф 10АШ B-350	2	0,2 кг
			Масса дана одного элемента			

1. Сварку производить электродами Э-42 по ГОСТу 9467-75
2. Соединение стержней в тавр производить под слоем флюса.
3. Толщина сварных швов h = 6 мм.
4. Закладные детали должны изготавливаться в соответствии с ГОСТ 10922-75 "Арматурные изделия и закладные детали сварные для железобетонных конструкций. Технические требования и методы испытаний" и СН 393-78 "Инструкция по сварке соединений арматуры"

т.п. 407-1-88.85

АСИ-12

Привязан

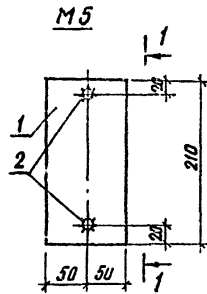
Нач. отд.	Кореньев	
Гл. спец.	Кац	
Н. контр.	Кац	
ГИП	Щербачевич	
Ст. инж.	Красинова	

Закладная деталь
M6

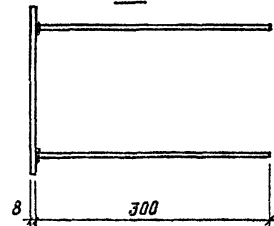
Стадия	Масса	Масштаб
р.п.	1,6	1:50
Лист 12	Листов	

СЕЛЬЭНЕРГОПРОЕКТ
КАЗАХСКОЕ ОТДЕЛЕНИЕ
Г. АЛМА-АТА, 1984 г.

Копировала Южм- формат 11



1-1



Формат	Зона	Лист	Обозначение	Наименование	кол.	Примечание
				<u>M5</u>		
	1		Гост 103-76	-100*8 B-210	1	1,3 кг
	2		Гост 5781-81	Ф 10АШ B-300	2	0,4 кг

1. Сварку производить электродами Э-42 по ГОСТу 9467-75
2. Соединение стержней в тавр производить под слоем флюса.
3. Толщина сварных швов h = 6 мм.
4. Закладные детали должны изготавливаться в соответствии с ГОСТ 10922-75 "Арматурные изделия и закладные детали сварные для железобетонных конструкций. Технические требования и методы испытаний" и СН 393-78 "Инструкция по сварке соединений арматуры"

АСИ-11

Привязан

Нач. отд.	Кореньев	
Гл. спец.	Кац	
Н. контр.	Кац	
ГИП	Щербачевич	
Ст. инж.	Красинова	

Закладная деталь
M5

Стадия	Масса	Масштаб
р.п.	2,1	1:50
Лист 11	Листов	

СЕЛЬЭНЕРГОПРОЕКТ
КАЗАХСКОЕ ОТДЕЛЕНИЕ
Г. АЛМА-АТА, 1984 г.

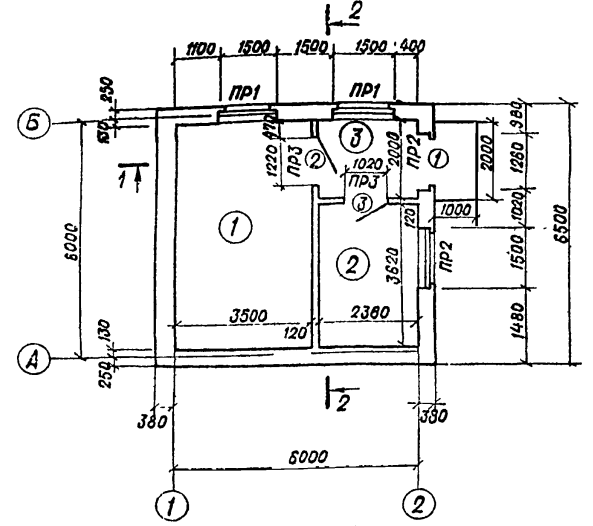
Копировала Южм- формат 11

407-1-88.85

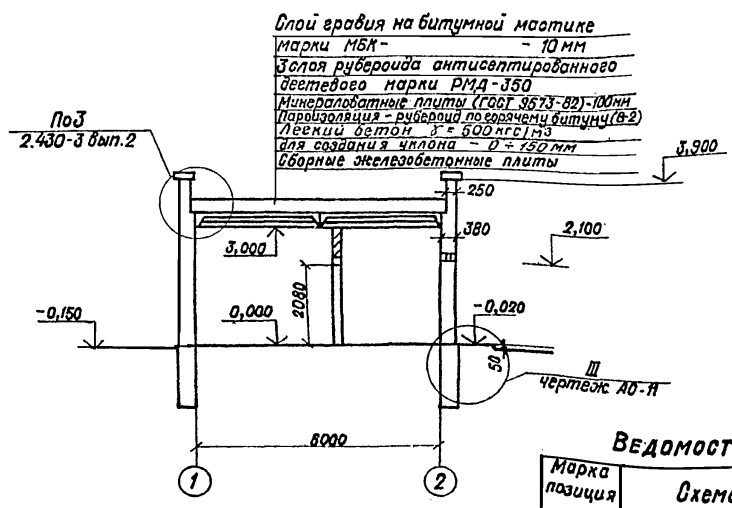
ТИПОВОЙ ПРОЕКТ

Инж. и тех. Проект. Подпись и дата

ПЛАН НА ОТМ. 0,000



РАЗРЕЗ 1-1



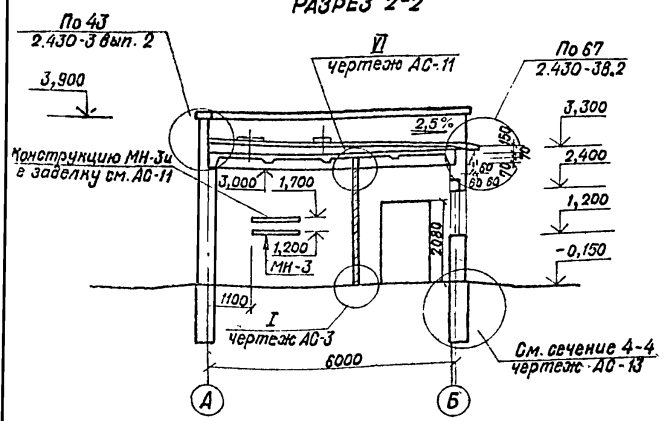
СПЕЦИФИКАЦИЯ ЭЛЕМЕНТОВ ЗАПОЛНЕНИЯ ПРОЕМОВ

Марка позиция	Обозначение	Наименование	Кол.	Масса ед., кг	Примечание
1	ГОСТ 17324 - 71	Дверной блок Д 74 - ЛП	1		
2	То же	Дверной блок Д 68 - П	1		
3	То же	Дверной блок Д 69 - П	1		
ОК-1	ГОСТ 12506 - 81	Оконный блок ОК - 12.15	3		

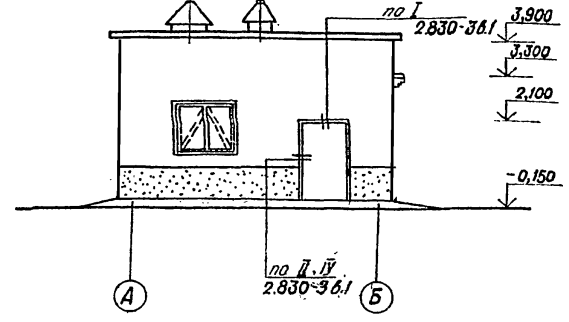
СПЕЦИФИКАЦИЯ ПЕРЕМЫЧЕК

Марка позиция	Обозначения	Наименование	Кол. на этаже	Всего	Масса ед., кг	Примечание
ПР-1	Серия 1.138 - 106.1	1ПР38 - 24.25.22у	2	2	325	
	Серия 1.138 - 106.1	1ПР3 - 19.12.14	2	2	75	
ПР-2	Серия 1.138 - 106.1	1ПР2 - 15.12.14	2	6	75	
ПР-3	Серия 1.138 - 106.1	1ПР2 - 15.12.14	2	2	75	

РАЗРЕЗ 2-2



ФАСАД А-Б



ВЕДОМОСТЬ ПЕРЕМЫЧЕК

Марка позиция	Схема сечения
ПР-1	1ПР3-19.12.14, 1ПР38-24.25.22у
ПР-2	1ПР2-15.12.14
ПР-3	1ПР2-15.12.14

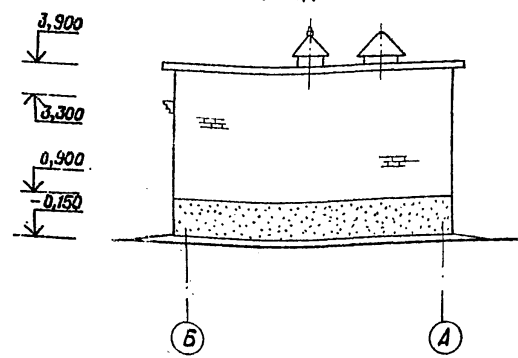
ЭКСПЛИКАЦИЯ ПОМЕЩЕНИЙ

Номер по плану	Наименование	Площадь м ²	Категория по взрывной, взрыво-пожарной и пожарной опасности.
1	Машинный зал	20,09	Г
2	Щитовая	8,62	Д
3	Коридор	4,76	Д

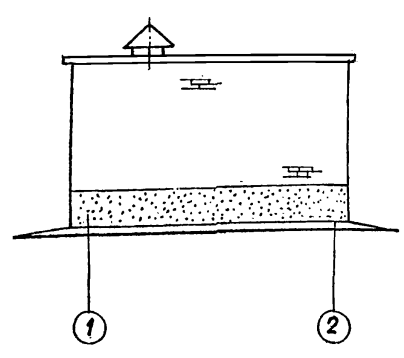
ВЕДОМОСТЬ ПРОЕМОВ ДВЕРЕЙ

Марка позиция	Размер проема в кладке
1	1260 x 2100
2	1220 x 2080
3	1202 x 2080

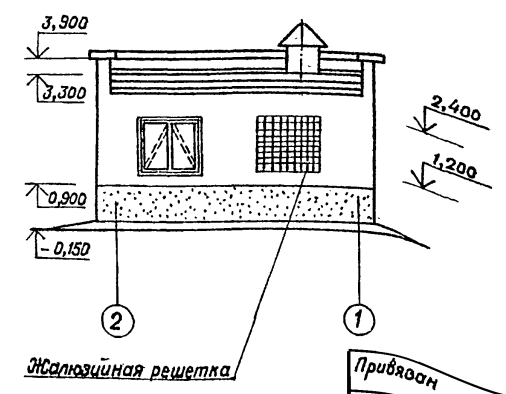
ФАСАД Б-А



ФАСАД 1-2



ФАСАД 2-1



- Общие примечания см. лист АС-02.
- За условную отметку 0,000 принят уровень чистого пола здания, что соответствует абсолютной отметке на генеральном плане.
- При возведении кирпичных стен устроить опорные подушки по листу АС-14.
- В местах примыкания перегородок в кладке сделать выпуски арматуры 2Ф8А-I через в рядов кладки по высоте.
- Крепление перегородок к плитам покрытия осуществлять посредством закладной детали МН-2 через 1,5 м (см. Узел VII - АС-11).
- В окно машинного зала вставляются жалюзи с утепленным клапаном (смотри чертежи марки ОВ).
- Перед устройством кровли по плитам уложить молниеприемную сетку из арматуры Ф 6 А-I (см. электротехническую часть проекта).

г.п. 407-1-88.85 АС-12

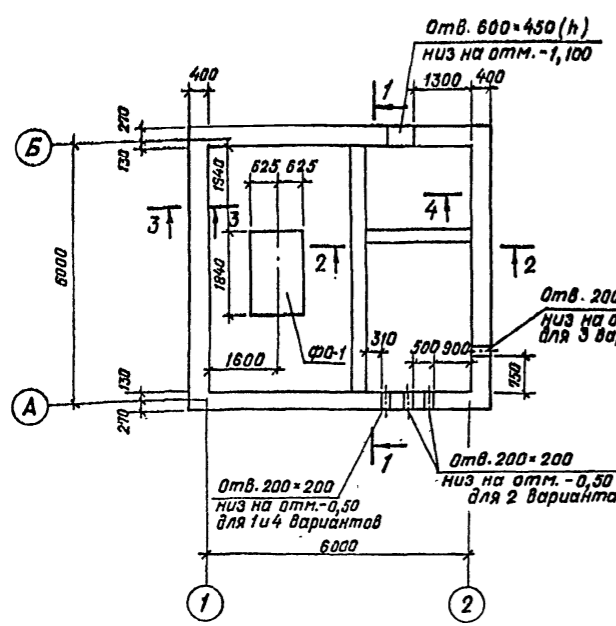
Нач. отд.	Корнев	Резервная дизельная электростанция мощностью 1 x 30 кВт.	Станд.	Лист	Листов
Гл. спец.	Кач		рп	12	
Норм. конст.	Кач				
Пр. инж. пр.	Щербачевич	План на отм. 0,000 Разрезы 1-1; 2-2. Фасады. (здание в кирпиче)	СЕЛЬЭНЕРГПРОЕКТ КАЗАХСКОЕ ОТДЕЛЕНИЕ г. Алматы. АТА 954г		
Инженер	Шестакова				
Ст. инж.	Красникова				

Итого: 22 шт. 44

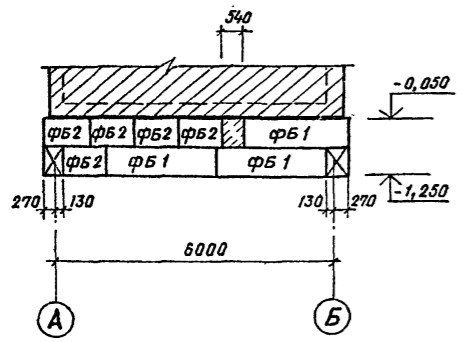
407-1-88.85 Альбом I

ТИПОВОЙ ПРОЕКТ

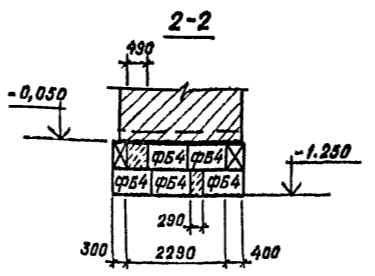
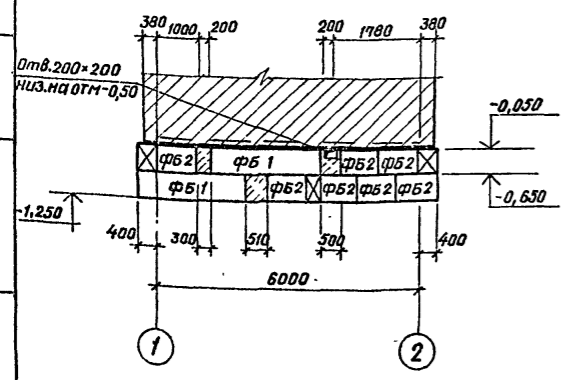
ПЛАН ФУНДАМЕНТОВ



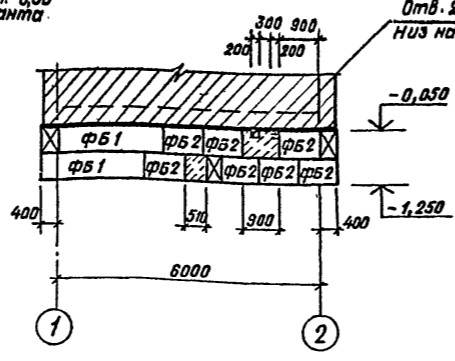
РАЗВЕРТКА ПО ОСИ 1
ДЛЯ ВСЕХ ВАРИАНТОВ



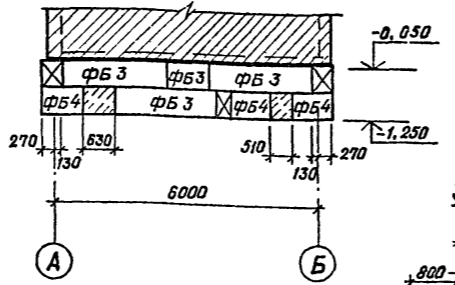
РАЗВЕРТКА ПО ОСИ А
ДЛЯ 1 И 4 ВАРИАНТОВ



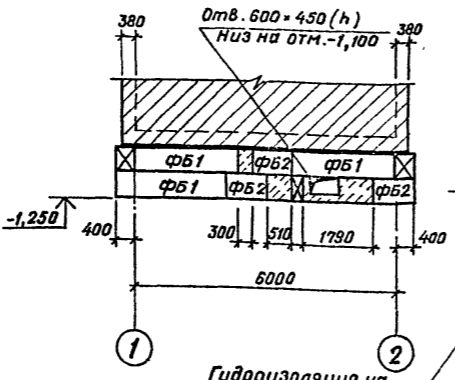
РАЗВЕРТКА ПО ОСИ А
ДЛЯ 2-ГО ВАРИАНТА



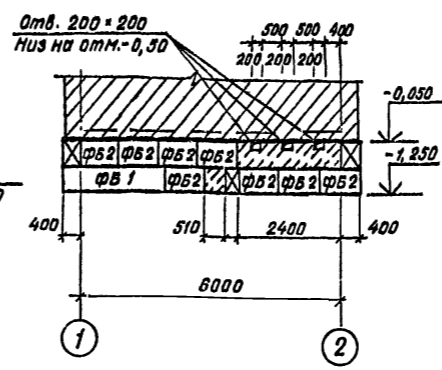
РАЗВЕРТКА ПО ОСИ Б
ДЛЯ ВСЕХ ВАРИАНТОВ



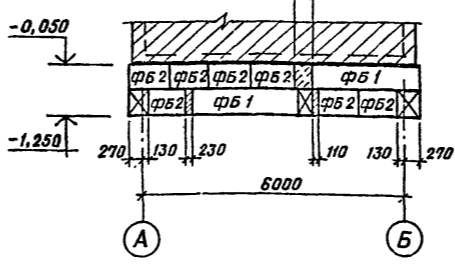
РАЗВЕРТКА ПО ОСИ А
ДЛЯ 3-ГО ВАРИАНТА



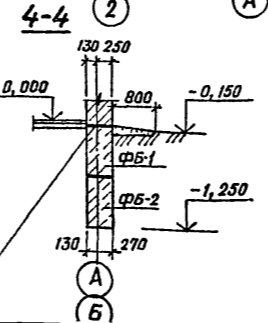
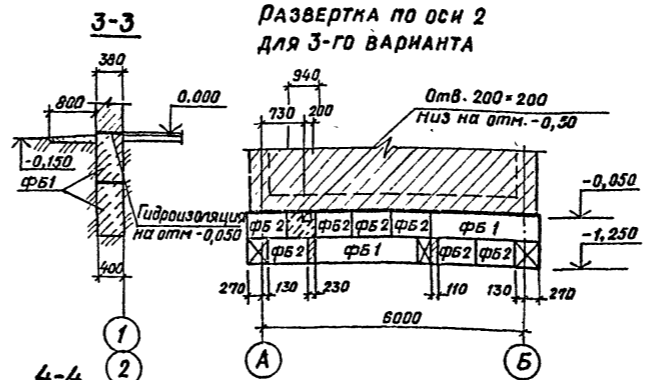
РАЗВЕРТКА ПО ОСИ А
ДЛЯ 3-ГО ВАРИАНТА



РАЗВЕРТКА ПО ОСИ 2
ДЛЯ 1, 2 И 4 ВАРИАНТОВ



РАЗВЕРТКА ПО ОСИ 2
ДЛЯ 3-ГО ВАРИАНТА



СПЕЦИФИКАЦИЯ ЭЛЕМЕНТОВ ЗАМАРКИРОВАННЫХ НА ДАННОМ ЛИСТЕ

Марка, позиция	Обозначение	Наименование	кол.	Масса ед., т	Примечание
		Фундаментные блоки			
		для 1 и 4 вариантов			
фБ1	Гост 13579-78	фБС 24.4.6-7	10	1,300	
фБ2	Гост 13579-78	фБС 9.4.6-7	22	0,470	
фБ3	Гост 13579-78	фБС 24.3.6-7	3	0,970	
фБ4	Гост 13579-78	фБС 9.3.6-7	9	0,350	
		Материалы			
		Монолитный бетон марки М100	1,65	м ³	см примечание п.1
		для 2-го варианта			
фБ1	Гост 13579-78	фБС 24.4.6-7	10	1,300	
фБ2	Гост 13579-78	фБС 9.4.6-7	22	0,470	
		Монолитный бетон марки „М100“	1,68	м ³	
		для 3-го варианта			то же
фБ1	Гост 13579-78	фБС 24.4.6-7	9	1,300	
фБ2	Гост 13579-78	фБС 9.4.6-7	23	0,470	
		Монолитный бетон марки М100	2,01	м ³	
		фундамент			
фФ-1	АС-10	фФ-1	1		

- Кладки фундаментных блоков вести на растворе марки М25. Нижний ряд блоков укладывается по выравненному песчаному основанию слоем 50мм. Местные заделки выполнять из бетона марки 100.
- Горизонтальную гидроизоляцию выполнять из цементного раствора толщиной 30мм с гидрофобными добавками на отметке - 0,050.
- За отметку 0,000 принята отметка чистого пола, соответствующая абсолютной отметке по генплану.
- Количество блоков фБ3 и фБ4 для вариантов 2 и 3 соответствует вариантам 1 и 4.
- Фундамент фФ-1 сматри каркасно-панельный вариант лист АС-10.
- Привязку конкретно, т.е. одного из вариантов при раскладке блоков сматри лист АС-15.

Привязан		Нач. отд. Карнев	Резервная дизельная электростанция мощностью 1х30квт	Стация	Лист	Листов
		Гл. спец. Кач		рп	13	
		Нар. контр. Кач		СЕЛЬЭНЕРГОПРОЕКТ НАЗАХСКОЕ ОТДЕЛЕНИЕ ГАИНА-АТА, 1984г		
		Гл. инж. по Щербачевич		План фундаментов. Раскладка фундаментных блоков. (Здание в кирпиче)		
		Инженер Шестакова				
		Ст. инж. Красникова				

407-1-88.85

ТИПОВОЙ ПРОЕКТ

Инт. х. лавл. Лайнаш и. Баста. Баста. Инт. х. л.

СХЕМА РАСПОЛОЖЕНИЯ ОПОРНЫХ ПОДУШЕК НА ОТМ. 2.840

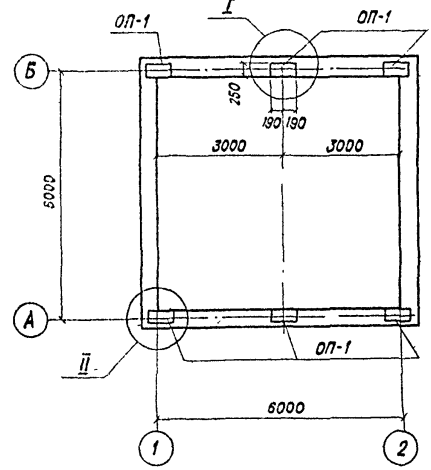
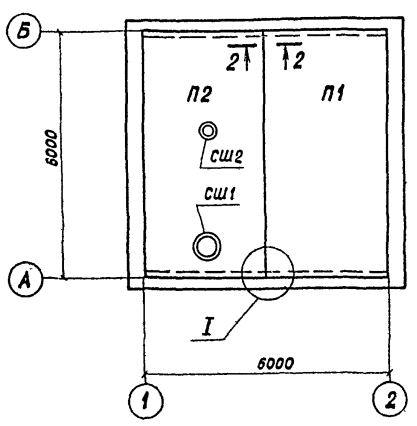


СХЕМА РАСПОЛОЖЕНИЯ ПЛИТ ПОКРЫТИЯ



План кровли

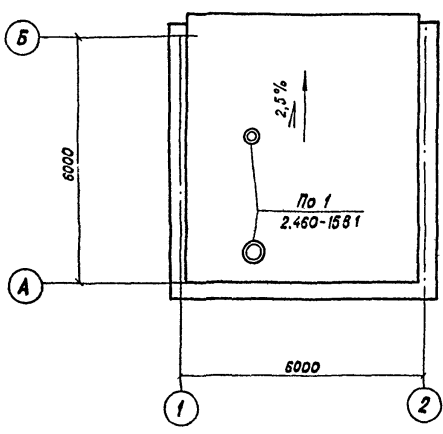
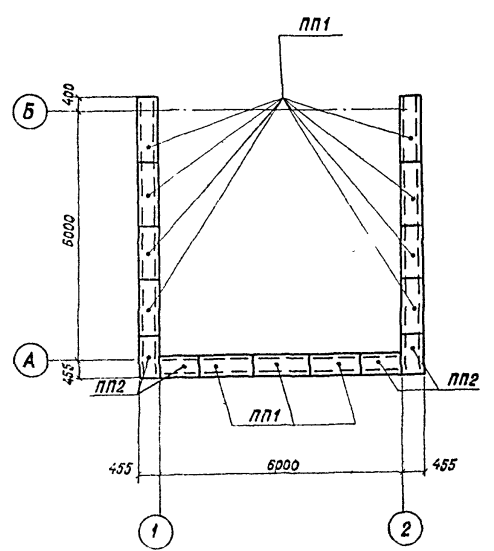
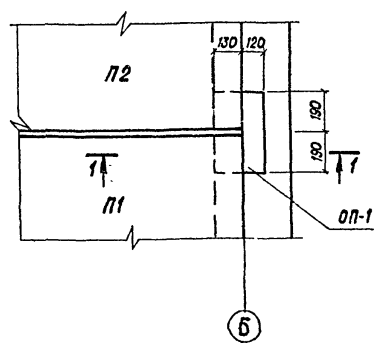


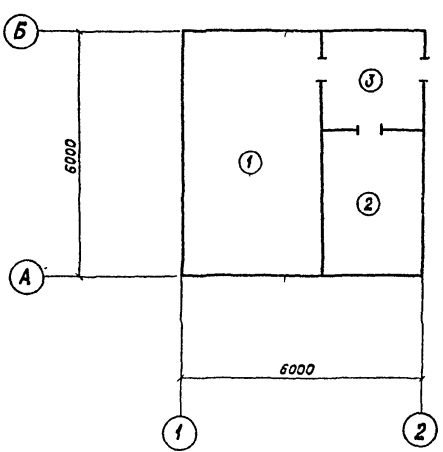
СХЕМА РАСПОЛОЖЕНИЯ ПАРАПЕТНЫХ ПЛИТ



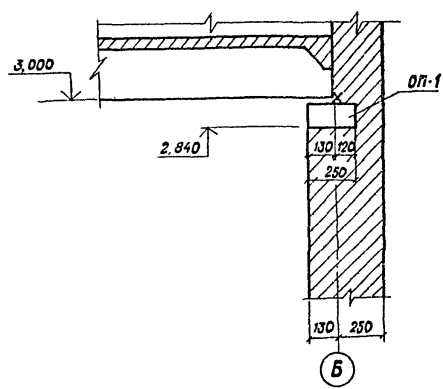
I



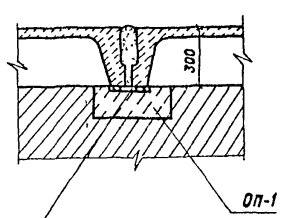
План полов



1-1



2-2



закладная деталь

Экспликация полов

Наименование или номер пола по проекту	Тип пола по проекту	Схема пола или номер узла по проекту	Элементы пола и их толщина	Площадь пола, м ²
1, 2, 3	П9	СНи ПД-88-71	Покрытие - бетон М200 - 20 мм Подстилающий слой - бетон М100 - 150 мм Основание - уплотненный щебнем грунт - 100 мм	34,4

Спецификация элементов к схемам, расположенным на данном листе

Марка, позиция	Обозначение	Наименование	Кол.	Масса, ед, кг	Примечание
		Плиты покрытия			
П1	Серия 1.865.1-4/80 в 1,2	1 ПГ-5А IV-T	1	2250	
П2	То же и АСИ-05	1 ПВ7-5А IV-T-1	1	2850	
		Опорные подушки			
оп-1	Серия 1.869.1-1	оп 2,5 - 4	6	33	
		Стаканы железобетонные			
сш1	Серия 1.494-24	сб 7А-3	1	310	
сш2	Серия 1.494-24	сб 4А-1	1	150	
		Плиты параллельные			
ПП1	ГОСТ 6786-80	ПП 15.4-Т	11	120	
ПП2	ГОСТ 6786-80	ППУ 10.4-Т	4	80	

1. Данный лист смотреть совместно с листом АС-12
2. По периметру наружных стен здания устроить теплоизоляцию пола из утеплителя шириной 800мм и толщиной 150мм согласно СНИ ПД-3-79 п. 1.7 по узлам на листе АС-11.
3. Швы между плитами покрытия заполнить бетоном на мелком заполнителе или цементным раствором марки М200.
4. Сборные вентиляционные стаканы приварить к закладным деталям плиты покрытия. Толщина шва h ш-6мм. Электроды типа Э-42.
5. Перед устройством кровли по плитам покрытия уложить молниеприемную сетку из ФБАТ (см. электротехническую часть проекта).

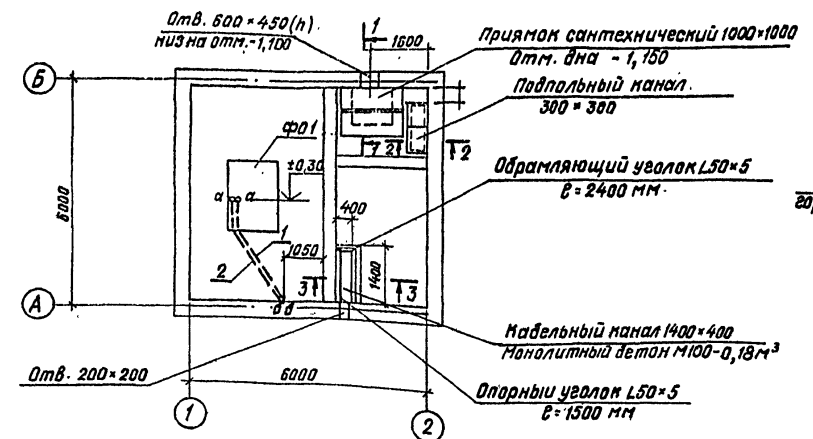
		ТР 407-1-88.85		АС-14	
Нач. отд.	Корнев	Резервная дизельная электростанция мощностью 1-30 кВт.	Стадия	Лист	Листов
Гл. спец.	Кац		РП	14	
Норм. кон.	Кац	Схемы расположения плит покрытия, опорных подушек, параллельных плит. План полов. План кровли (задание в кирпиче)	СЕЛЬЗЕРГОПРОЕКТ		
Гл. инж. пр.	Щербачевич		Казхаское отделение		
Инженер	Шестакова		г. Алма-Ата, 1984г.		
Ст. инж.	Красинова		Формат 22		

АЛБ50М I

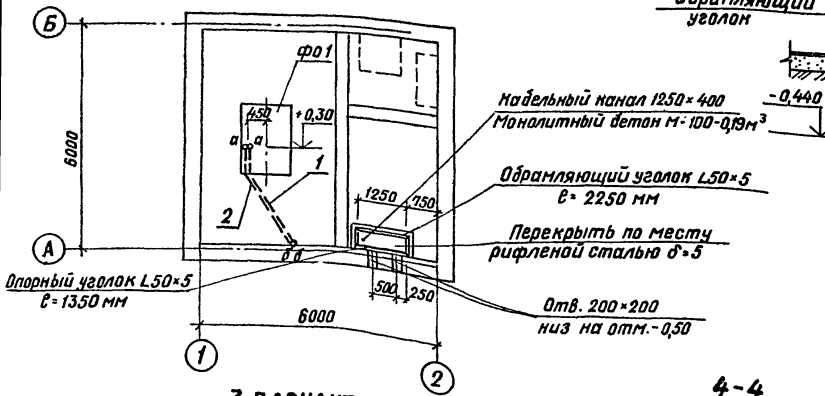
ТИПОВОЙ ПРОЕКТ

Имя и фамилия, подпись и дата, Взам. инв. №

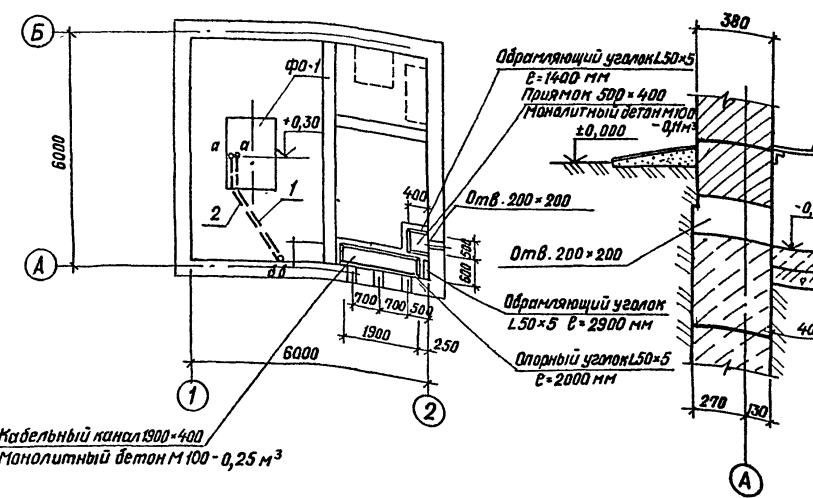
1 и 4 ВАРИАНТЫ



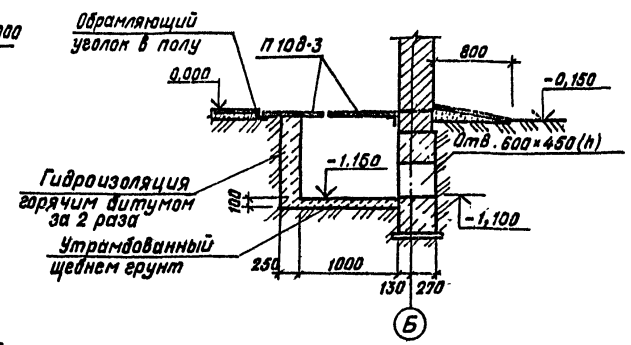
2 ВАРИАНТ



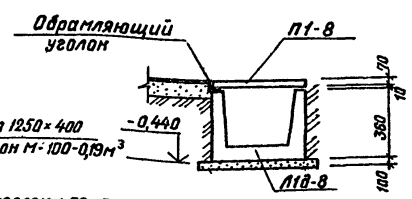
3 ВАРИАНТ



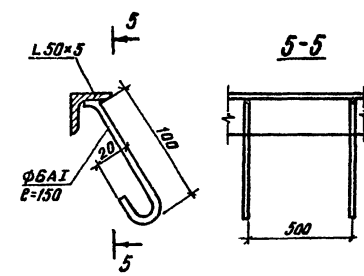
1-1



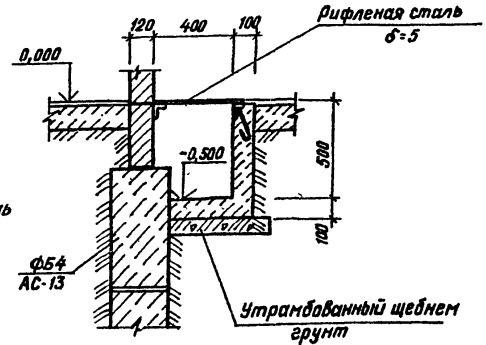
2-2



Обрамляющий уголок



3-3



СПЕЦИФИКАЦИЯ ТРУБ

№ п/п	Диаметр трубы, мм	Профиль трубы	Длина м	Масса ед., кг	Количество	Общая масса кг.
Для вариантов 1,2,3,4						
1	20x2	по А"	1860	3,0	3,39	1 3,39
2	32x2	по А"	1860	3,36	5,98	1 5,98

СПЕЦИФИКАЦИЯ ЭЛЕМЕНТОВ К СХЕМЕ, РАСПОЛОЖЕННОЙ НА ДАННОМ ЛИСТЕ.

Марка поз.	Обозначение	Наименование	Кол.	Масса ед., кг.	Примечание
		Лотки и плиты покрытия			
Л19-8	Серия 3.006-2 В0,1	Лоток Л19-8	2	110	
П10г-3	То же	Плита П10г-3	2	190	
П1-8	То же	Плита П1-8	2	40	
Материалы					
		Монолитный бетон М100 для сантехнич. прямки	1,39	М ³	
Гост 19771-74		Опорный уголок L50x5	8,35	кг	23,94
Гост 19771-74		Обрамляющий уголок L50x5	16,85	кг	57,86
Гост 2590-71		Анкер ф6 А1	41		0,033
Гост 8568-77		Сталь рифленая δ=5	2,9		М ²

- Для привязки конкретно, т.е. одного из вариантов, смотрите электрическую часть проекта чертеж 3-9.
- При устройстве пола заложить трубы, согласно данному чертежу.
- Элементы обрамляющих уголков и анкеры соединять на сварке электродными 3-42 с двух сторон и шва = 4 мм.
- Прямки выполнять из бетона М100. Стены прямков соприкасающиеся с грунтом, обмазать горячим битумом за 2 раза.

		Т.П. 407-1-88.85		АС-15	
Привязан	Нач. отд. Кореньев	Инж. Щербачевич	Инж. Шестакова	Инж. Красникова	Инв. №
	Гл. спец. Нач	Инж. Щербачевич	Инж. Шестакова	Инж. Красникова	
	Норм. инж. Нач	Инж. Щербачевич	Инж. Шестакова	Инж. Красникова	
	Инж. Щербачевич	Инж. Шестакова	Инж. Красникова		
	Инж. Шестакова	Инж. Красникова			
	Инж. Красникова				
Резервная дизельная электростанция мощностью 1x30 кВт			Станд. лист		Листов
Схема расположения прямки (здание в кирпиче)			рп		15
СЕЛЪЭНЕРГОПРОЕКТ			КАЗАХСКОЕ ОТДЕЛЕНИЕ		
г. Алматы, 1984 г.					

Альбом I

ТИПОВОЙ ПРОЕКТ

Изд. № 10
Полный и полный
Изд. № 10

ВЕДОМОСТЬ РАБОЧИХ ЧЕРТЕЖЕЙ ОСНОВНОГО КОМПЛЕКТА - 08

Лист	Наименование	Примечание
01	Общие данные	
02	Отопление и вентиляция План, разрез, схема системы отопления	

ВЕДОМОСТЬ ССЫЛОЧНЫХ И ПРИЛАГАЕМЫХ ДОКУМЕНТОВ

Обозначение	Наименование	Примечание
Ссылочные документы		
Серия 4. 904 - 69	Детали крепления санитарно-технических приборов и трубопроводов	
Серия 5 903 - 2	Воздухосборники для систем отопления и теплоснабжения вентиляционных установок	
Серия 1 494 - 27 вып. 1, 7	Воздухоприемные устройства с подвесными утепленными клапанами	
Серия 3.903-5/73 в 1	Конструкции тепловой изоляции трубопроводов	
Прилагаемые документы		
08-03	Самооткрывающиеся клапаны для крышных вентиляторов ВКР Пояснительная записка	
08-04	Клапан АЗЕ 034 000-02	
08-05	Корпус клапана АЗЕ 034.010-02	
08-06	Клапан Сборочный чертеж. АЗЕ 034.000-02	
08-07	Корпус клапана. Сборочный чертеж АЗЕ 034 010-02	
08-08	Получась АЗЕ 034. 001	
08-09	Болт. АЗЕ 034. 002	
08-10	Диск АЗЕ 034 003-01	
08-11	Обечайка. АЗЕ 034. 005-01	
08-12	Противовес АЗЕ 034.004-01	
08-10	Втулка АЗЕ 034 006 Упор АЗЕ 034. 007	
08-00	Спецификации оборудования	
08	Ведомость потребности в материалах	смотрите альбом II

Типовой проект разработан в соответствии с действующими нормами и правилами и предусматривает мероприятия обеспечивающие взрывную, взрывопожарную и пожарную безопасность при эксплуатации здания.

Главный инженер проекта *С.В. Щербачевич*
 Главный инженер проекта, осуществлявший привязку _____

ХАРАКТЕРИСТИКА СТОПТЕЛЬНО-ВЕНТИЛЯЦИОННЫХ СИСТЕМ

Обозначение системы	Код системы	Наименование обслуживаемого помещения (технологического оборудования)	Тип установочной агрегата	Вентилятор					Электродвигатель			Примечание
				Тип, исполнение, материал, цвет, покрытие	№	Схематическое изображение	Полное наименование	Q м³/ч	ρ Па (кгс/м²)	п об/мин	Тип исполнения по взрывозащите	
В1	1	Машинный зал	ВКР	5	—	5200	200 (20)	915	4АВ0АВУ2	0,75	915	

ОБЩИЕ УКАЗАНИЯ:

Расчетная температура наружного воздуха в холодный период года принята -30°С.

Расчетные температуры внутреннего воздуха при неработающем дизеле приняты в машинном зале +8°С; в щитовой +18°С.

Теплоноситель в системе отопления горячая вода с параметрами 95-70°С.

В качестве нагревательных приборов приняты регистры из гладких труб.

В помещении щитовой соединение трубопроводов выполняется на сварке, запорно-регулирующая арматура не устанавливается.

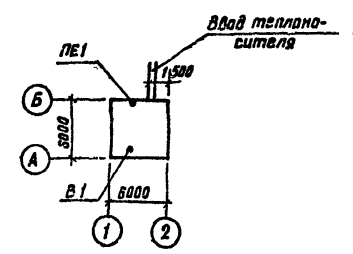
Уклон трубопроводов 1-0,002 на схеме отопления указан стрелкой.

Трубопроводы и регистры из гладких труб окрашиваются масляной краской за 2 раза.

Трубопроводы, прокладываемые в подпольном канале, изолируются минераловатными полуцилиндрами на синтетическом связующем с кровельным слоем из ланостеклоткани.

Монтаж систем отопления и вентиляции вести в соответствии со СНиП III-28-75.

ПЛАН - СХЕМА



Основные показатели по чертежам отопления и вентиляции

Наименование здания (сооружения, помещения)	Вариант здания	Период года при tн, °С	Расход тепла Вт (ккал/ч)			Расход холода Вт (ккал/ч)	Установленная мощность электродвигателя кВт
			На отопление	На вентиляцию	На горячее водоснабжение		
Дизельная электростанция	нагревательная панель	-30	9690 (8330)	—	5200 (4500)	14890 (12830)	0,75
	кырпичный	-30	10300 (8830)	—	—	10300 (8830)	0,75

Ограждения	Единица измерения	Коэффициенты теплопередачи при tн = -30°С
Покровные	Вт/м²·°С (ккал/м²·°С)	1,31 (1,13)
Стены панельные S=250 мм	"	1,36 (1,17)
Стены кирпичные S=380 мм	"	1,34 (1,32)
Окна с двойным остеклением	"	2,9 (2,5)
Двери	"	4,65 (4,0)

Привязан:		
Изд №		
Нач. отд.	Корнев	
Гл. спец.	Ива	
Н. контр.	Ива	
Глп.	Щербачевич	
Ст. инж.	Щадчина	
Резервная дизельная электростанция мощностью 1-30квт.		Таблица Лист Листов рп 01 13
Общие данные		СЕЛЬЭНЕРГОПРОЕКТ НАЗАРСКОЕ ОТДЕЛЕНИЕ г. Астана - Астана, 1984г

Альбом I

407-1-88.85

ТИПОВОЙ ПРОЕКТ

Инв. № прокл. Подпись и дата. Взам инв. №

КАРКАСНО - ПАНЕЛЬНЫЙ ВАРИАНТ
ПЛАН

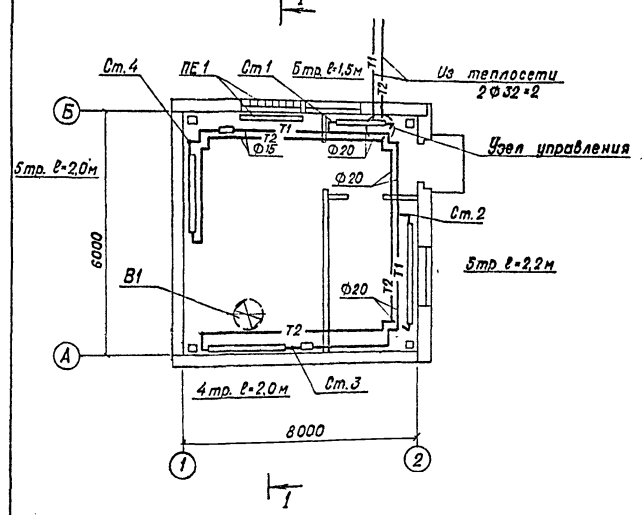
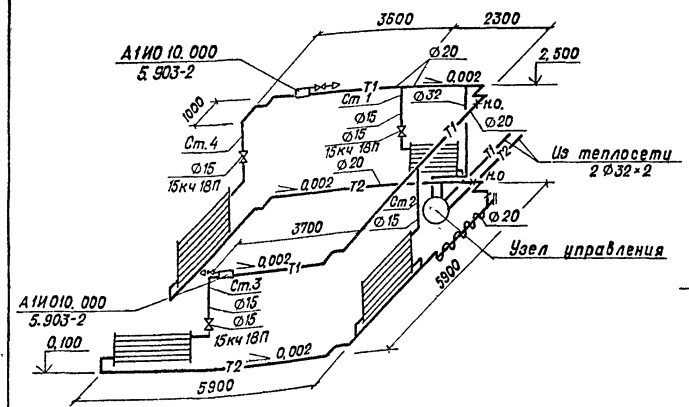
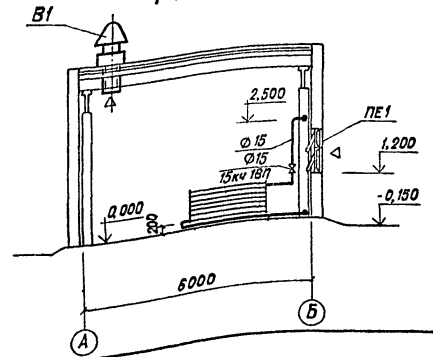


СХЕМА СИСТЕМЫ ОТОПЛЕНИЯ



РАЗРЕЗ 1-1



КИРПИЧНЫЙ ВАРИАНТ
ПЛАН

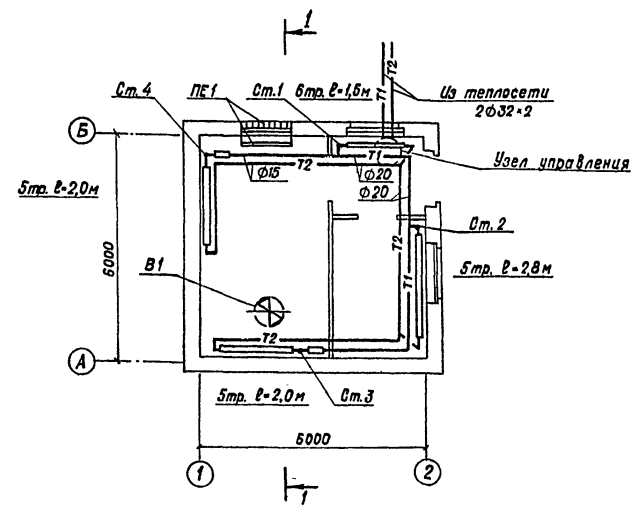
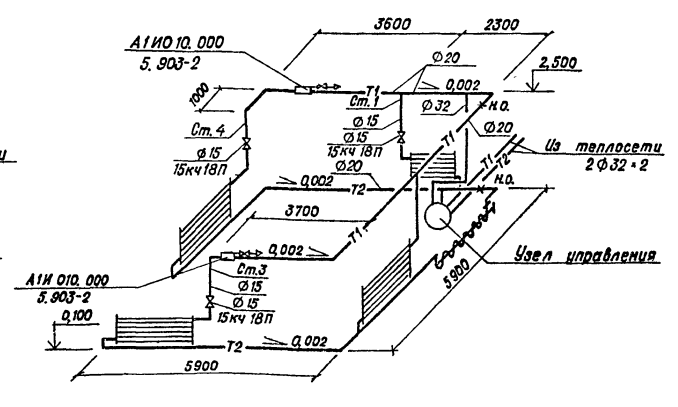
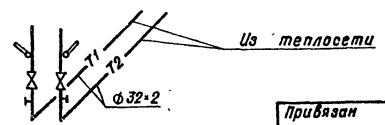


СХЕМА СИСТЕМЫ ОТОПЛЕНИЯ



Узел управления



СПЕЦИФИКАЦИЯ
ОТОПИТЕЛЬНО - ВЕНТИЛЯЦИОННЫХ УСТАНОВОК

Марка поз.	Обозначение	Наименование	Кол.	Масса ед. ед.	Примечание
В1	Дубновский	Вентилятор			
	Литвино - механический завод	Крышный ВКР №5 с электродвигателем 4А 80 А6 У2 N = 0,75 кВт n = 915 об/мин.	1		
ПЕ1	с. 1.494 - 27 вып. 1.7	Воздухоприемное устройство с подвесным утепленным клапаном			
		5С 1В 000.000 - 04	1		

- T1 — Подающий теплопровод
- T2 — Обратный теплопровод
- ▬▬▬ Регистр из гладких труб
- ⊘ Запорный вентиль
- ▾ Уклон трубопроводов
- ⌋ Тройник спускной с пробкой
- ⌋ Изолированный трубопровод
- ⊙ Крышный вентилятор
- ⊙ Термометр узловой

Привязан		Инв. №		7.п. 407-1-88.85		0В-02.	
Лич. отв.	Корнев	Гл. спец.	Кац	И. контр.	Кац	Ст. инж.	Щербачевич
Резервная дизельная электростанция мощностью 1*30 кВт.				Ст. инж.	Шабунина	Лист	02
План. Разрез. Схема системы отопления.				СЕЛЬЭНЕРГОПРОЕКТ КАЗАХСКОЕ ОТДЕЛЕНИЕ г. Алма-Ата, 1984г		Листов	Формат 22

Альбом I
407-1-88.85

ПОЯСНИТЕЛЬНАЯ ЗАПИСКА

Самостоятельно открывающиеся клапаны для крышных радиальных (центробежных) вентиляторов ВКР №5 предназначены для предотвращения утечек теплого воздуха из помещения при неработающем вентиляторе. Они могут применяться только при использовании вентилятора без сети воздуховодов (см. «Рекомендации по применению, установке и эксплуатации крышных вентиляторов» серия АЗ-780)

В настоящее время клапаны серийно не выпускаются. Самостоятельно открывающийся клапан представляет собой цилиндрическую обечайку, в которой эксцентрично установлена створка, свободно вращающаяся в конических опорах и уравновешанная противовесом. Створка клапана открывается потоком воздуха и закрывается под воздействием собственного веса при неработающем вентиляторе.

ОБОЗНАЧЕНИЕ КОНСТРУКТОРСКИХ ДОКУМЕНТОВ И ОСНОВНЫЕ ТЕХНИЧЕСКИЕ ДАННЫЕ КЛАПАНОВ.

Номер вентилятора	Обозначение клапана	Диаметр обечайки, мм	Высота клапана, мм	Масса клапана, кг
5	АЗЕ 034 000 - 01	503	233	9,5

ТЕХНИЧЕСКИЕ ТРЕБОВАНИЯ

1. Легкость хода створки клапана регулировать болтом (поз.3)
2. Створка клапана должна свободно открываться потоком воздуха при включении вентилятора и закрываться при выключении его под воздействием собственного веса, что должно быть достигнуто перемещением противовеса (поз.5) по газам.
3. Все поверхности клапана, кроме резьбовых и мест трения, должны иметь лакокрасочное покрытие класса IV по гост 9.032-74, группы Жз по гост 9.104-78. Материал покрытия устанавливается изготовителем клапана.

Инв.№ подл. Подпись и дата Взам.инв.№

			0В-03			
Нач. отд.	Корнев		Самостоятельно открывающиеся клапаны для крышных вентиляторов ВКР №5.	Лит	Масса	Масштаб
Гл. спец.	Кац					
Н. контр.	Кац					
Гип	Щербачевич					
Ст. инж.	Шабдунина					
Привязан:			Пояснительная записка.	Лист 03	Листов	
Инв. №			СЕЛЪЭНЕРГОПРОЕКТ КАЗАХСКОЕ ОТДЕЛЕНИЕ г.Алма-Ата, 1984г			

Копировала Шимр
Формат 12

Альбом I
ТИПОВОЙ ПРОЕКТ
Инв.№ подл. Подпись и дата Взам.инв.№

Формат	Зона	поз.	Обозначение	НАИМЕНОВАНИЕ	Кол	ПРИМЕЧАНИЕ
				ДОКУМЕНТАЦИЯ		
12			АЗЕ 034 000 - 01	Сборочный чертеж		
				СБОРОЧНЫЕ ЕДИНИЦЫ		
11	1		АЗЕ 034 010 - 01	Корпус клапана	1	
				ДЕТАЛИ		
11	2		АЗЕ 034 001	Полуось	2	
11	3		АЗЕ 034 002	Болт	2	
11	4		АЗЕ 034 003.01	Диск	1	
11	5		АЗЕ 034 004.01	Противовес	1	
				СТАНДАРТНЫЕ ИЗДЕЛИЯ		
	6			Болт М6×25 36 016.		
				ГОСТ 7798 - 70*	6	
	7/8			Гайка ГОСТ 5915 - 70*		
				М 6 4. 016 / М.Ю. 4. 016	12/2	
	9			Шайба - 6 - 01-016		
				ГОСТ 11071 - 78	2	

			0В-04			
Нач. отд.	Корнев		КЛАПАН АЗЕ 034.000-01	Лит	Масса	Масштаб
Гл. спец.	Кац					
Н. контр.	Кац					
Гип	Щербачевич					
Ст. инж.	Шабдунина					
Привязан:				Лист 04	Листов	
Инв. №			СЕЛЪЭНЕРГОПРОЕКТ КАЗАХСКОЕ ОТДЕЛЕНИЕ г.Алма-Ата, 1984г			

Копировала Шимр
Формат 11

ТИПОВОЙ ПРОЕКТ

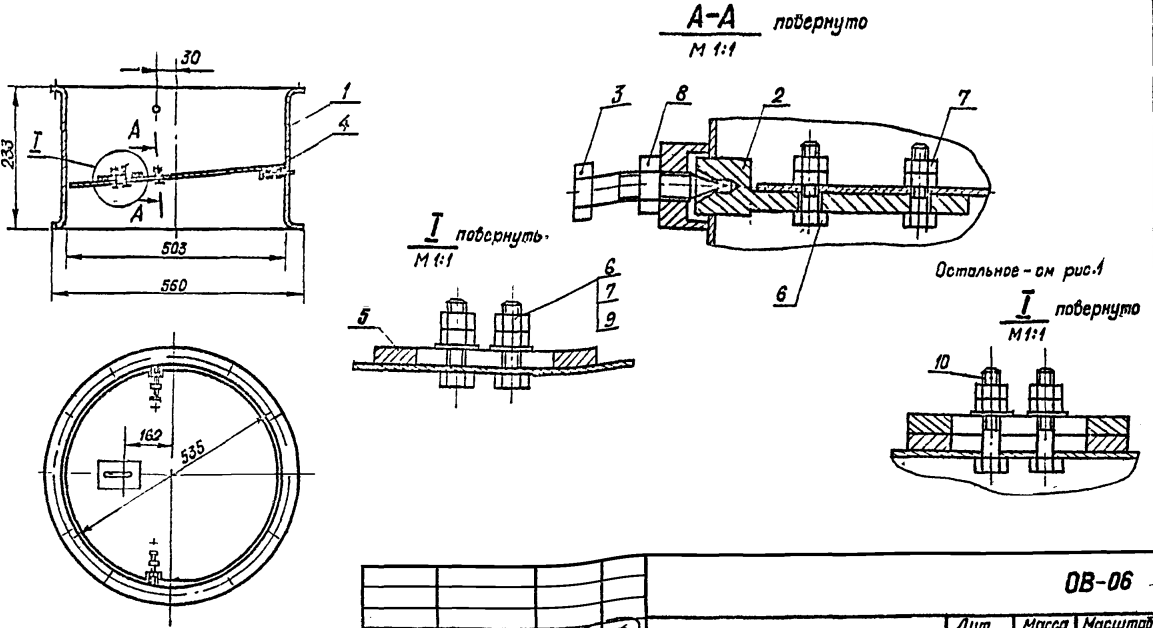
Альбом I
ТИПОВОЙ ПРОЕКТ
Инв.№ подл. Подпись и дата Взам.инв.№

Формат	Зона	поз.	Обозначение	НАИМЕНОВАНИЕ	Кол	ПРИМЕЧАНИЕ
				ДОКУМЕНТАЦИЯ		
11			АЗЕ 034 010 - 01	Сборочный чертеж		
				ДЕТАЛИ		
11	1		АЗЕ 034.005.-01	Обечайка	1	
11	2		АЗЕ 034.006	Втулка	2	
11	3		АЗЕ 034.007	Упор	3	
54	4		АЗЕ 034.008	Кольцо		
				Резина - пластина ЮМ-Н		
				ГОСТ 7338 - 77*		
				Ф 16 ± 0,0 × Ф 8 +0,0	6	0,0023 кг

			0В-05			
Нач. отд.	Корнев		Корпус клапана АЗЕ 034.010-01.	Лит	Масса	Масштаб
Гл. спец.	Кац					
Н. контр.	Кац					
Гип	Щербачевич					
Ст. инж.	Шабдунина					
Привязан:				Лист 05	Листов	
Инв. №			СЕЛЪЭНЕРГОПРОЕКТ КАЗАХСКОЕ ОТДЕЛЕНИЕ г.Алма-Ата, 1984г			

Копировала Шимр 25663-01
Формат 11 50

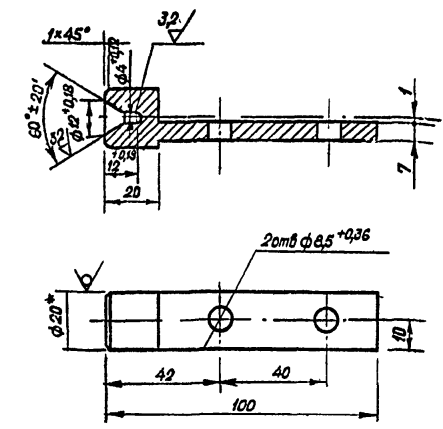
ТУ 7-1-88.43
ТИПОВОЙ ПРОЕКТ АЛЬБОМІ



Инв. н. табл. Подпись и дата
Взам. инв. н.

				ОВ-06		
Привязан	Нач. отд.	Корнеев	<i>[Signature]</i>	Лит	Масса	Масштаб
	Гл. спец.	Кац		0	9,5	—
	Н. контр.	Кац		Лист 06 / Листов		
	Ст. инж.	Щербачевич		СЕЛЬЭНЕРГПРОЕКТ КАЗАХСКОЕ ОТДЕЛЕНИЕ г. Алма-Ата, 1984г.		
Инв. н.	Щербачевич	<i>[Signature]</i>	Копировала Радз			
	Шабунина	<i>[Signature]</i>	Формат 11			

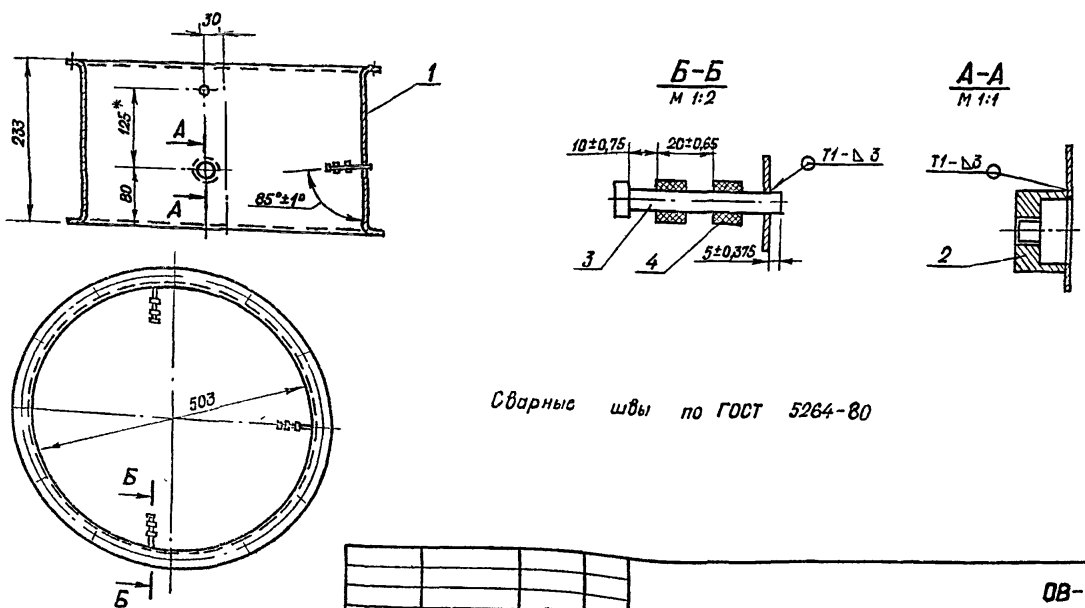
ТИПОВОЙ ПРОЕКТ АЛЬБОМІ



Инв. н. табл. Подпись и дата
Взам. инв. н.

				ОВ-08		
Привязан	Нач. отд.	Корнеев	<i>[Signature]</i>	Лит	Масса	Масштаб
	Гл. спец.	Кац		0	0,16	1:1
	Н. контр.	Кац		Лист 08 / Листов		
	Ст. инж.	Щербачевич		СЕЛЬЭНЕРГПРОЕКТ КАЗАХСКОЕ ОТДЕЛЕНИЕ г. Алма-Ата, 1984г.		
Инв. н.	Щербачевич	<i>[Signature]</i>	Копировала Радз			
	Шабунина	<i>[Signature]</i>	Формат 11			

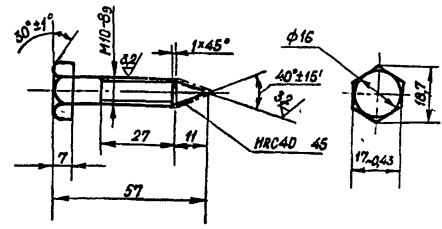
ТИПОВОЙ ПРОЕКТ АЛЬБОМІ



Инв. н. табл. Подпись и дата
Взам. инв. н.

				ОВ-07		
Привязан	Нач. отд.	Корнеев	<i>[Signature]</i>	Лит	Масса	Масштаб
	Гл. спец.	Кац		0	6,2	—
	Н. контр.	Кац		Лист 07 / Листов		
	Ст. инж.	Щербачевич		СЕЛЬЭНЕРГПРОЕКТ КАЗАХСКОЕ ОТДЕЛЕНИЕ г. Алма-Ата, 1984г.		
Инв. н.	Щербачевич	<i>[Signature]</i>	Копировала Радз			
	Шабунина	<i>[Signature]</i>	Формат 11			

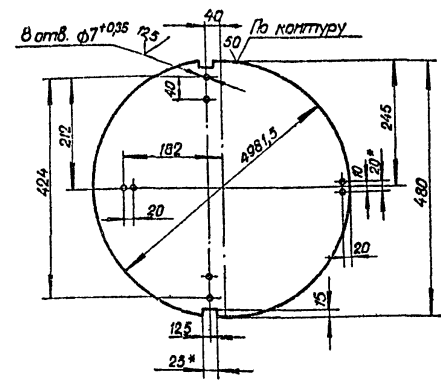
ТИПОВОЙ ПРОЕКТ АЛЬБОМІ



Инв. н. табл. Подпись и дата
Взам. инв. н.

				ОВ-09		
Привязан	Нач. отд.	Корнеев	<i>[Signature]</i>	Лит	Масса	Масштаб
	Гл. спец.	Кац		0	0,035	1:1
	Н. контр.	Кац		Лист 09 / Лист		
	Ст. инж.	Щербачевич		СЕЛЬЭНЕРГПРОЕКТ КАЗАХСКОЕ ОТДЕЛЕНИЕ г. Алма-Ата, 1984г.		
Инв. н.	Щербачевич	<i>[Signature]</i>	Копировала Радз			
	Шабунина	<i>[Signature]</i>	Формат 11			

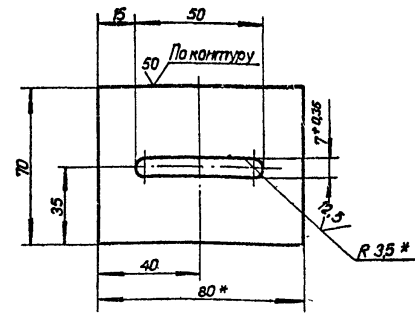
407-1-88.85
ТИПОВОЙ ПРОЕКТ АЛЬБОМ I



Неуказанные предельные отклонения размеров $\pm \frac{IT 14}{2}$

Инв. № подл.	Листы и дата	Взам. инв. №	08-10		
			Привязан	Нач. отд. Кореньев Л. спец. Кач Н. контр. Кач ГИП Шербачевич Ст. инж. Шабунина	Лист AZE 034. 003-01
Инв. №			Лист 10	Листов	СЕЛЬЭНЕРГПРОЕКТ Казахское отделение г. Алма-Ата, 1984г. Формат

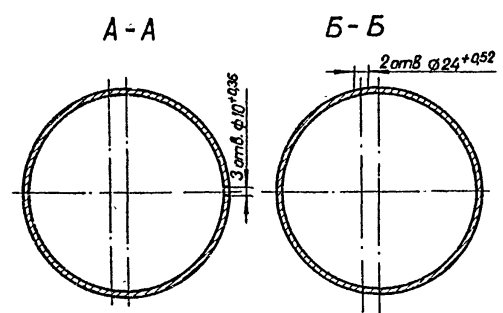
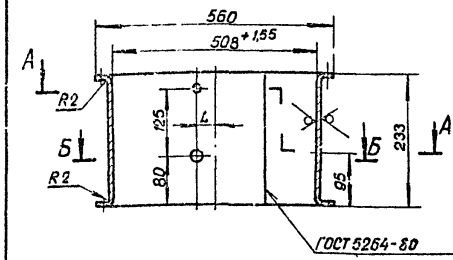
ТИПОВОЙ ПРОЕКТ АЛЬБОМ I



Неуказанные предельные отклонения размеров $\pm \frac{IT 16}{2}$

Инв. № подл.	Листы и дата	Взам. инв. №	08-12		
			Привязан	Нач. отд. Кореньев Л. спец. Кач Н. контр. Кач ГИП Шербачевич Ст. инж. Шабунина	Лист Противовес AZE 034. 004-01
Инв. №			Лист 12	Листов	СЕЛЬЭНЕРГПРОЕКТ Казахское отделение г. Алма-Ата, 1984г. Формат

ТИПОВОЙ ПРОЕКТ АЛЬБОМ I

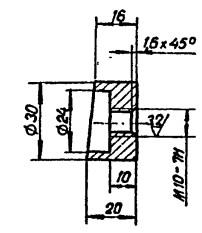


Неуказанные предельные отклонения размеров: отверстий H14, валов h14, остальных $\pm \frac{IT 14}{2}$

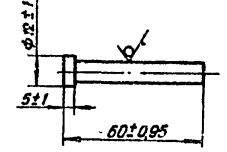
Инв. № подл.	Листы и дата	Взам. инв. №	08-11		
			Привязан	Нач. отд. Кореньев Л. спец. Кач Н. контр. Кач ГИП Шербачевич Ст. инж. Шабунина	Лист Обегайка AZE 034. 005-01
Инв. №			Лист 11	Листов	СЕЛЬЭНЕРГПРОЕКТ Казахское отделение г. Алма-Ата, 1984г. Формат

ТИПОВОЙ ПРОЕКТ АЛЬБОМ I

Втулка
Ст.3 ГОСТ 380-71*



Упор
ВВ ГОСТ 2590-71*
Круж Ст.3 ГОСТ 535-79*



Неуказанные предельные отклонения размеров $\pm \frac{IT 14}{2}$.
Размер в скобках дан для AZE 034.007

Инв. № подл.	Листы и дата	Взам. инв. №	08-13		
			Привязан	Нач. отд. Кореньев Л. спец. Кач Н. контр. Кач ГИП Шербачевич Ст. инж. Шабунина	Лист Втулка AZE 034. 006 Упор AZE 34. 007
Инв. №			Лист 13	Листов	СЕЛЬЭНЕРГПРОЕКТ Казахское отделение г. Алма-Ата, 1984г. Формат

407-1-88-85 АЛЬБОМ I

ТИПОВОЙ ПРОЕКТ

ВЕДОМОСТЬ РАБОЧИХ ЧЕРТЕЖЕЙ ОСНОВНОГО КОМПЛЕКТА ВК

Лист	НАИМЕНОВАНИЕ	Примечание
01	Общие данные водоснабжение и канализация, План	
	схемы систем В1, К1, Т3.	

ВЕДОМОСТЬ ССЫЛОЧНЫХ И ПРИЛАГАЕМЫХ ДОКУМЕНТОВ

ОБОЗНАЧЕНИЕ	НАИМЕНОВАНИЕ	ПРИМЕЧАНИЕ
ССЫЛОЧНЫЕ ДОКУМЕНТЫ		
Серия 2, 190-1/72 выпуск III лист 11	Узлы и детали инженерного оборудования жилых и общественных зданий для сельской местности	
	Установка раковины стальной эмалированной с отъемной спинкой	
Серия 3 903-5/73 в 1	Конструкции тепловой изоляции трубопроводов	
ПРИЛАГАЕМЫЕ ДОКУМЕНТЫ		
	Спецификация оборудования	
	Ведомость потребности в материалах	см Альбом II

ЭКСПЛИКАЦИЯ ПОМЕЩЕНИЙ

Номер по плану	НАИМЕНОВАНИЕ	Площадь, м ²	Категория по взрывной, взрывопожарной и пожарной опасности
1	Машинный зал	21,06 20,09	Г
2	Щитовая	9,45 8,82	Д
3	Коридор	4,80 4,76	Д

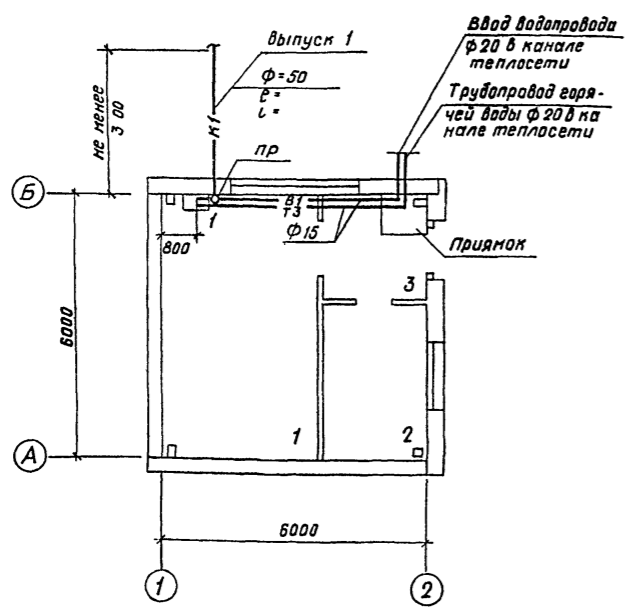
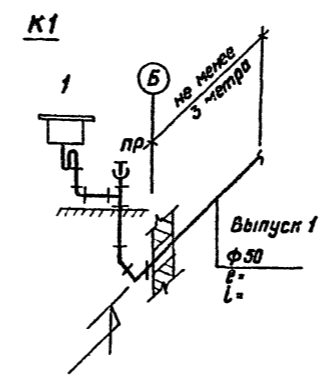
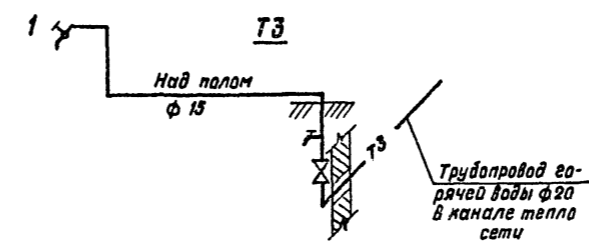
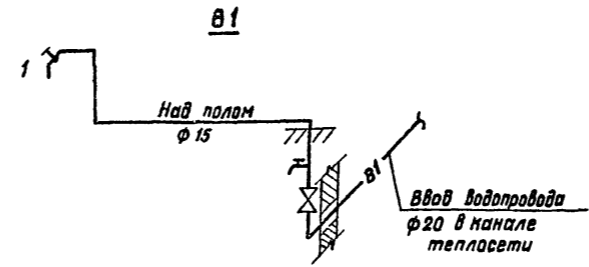
Площадь помещений в числителе - для каркасно-панельного варианта, в знаменателе - для кирпичного варианта.

ОБЩИЕ УКАЗАНИЯ:

- Глубина заложения водопроводного ввода и отметки канализационного выпуска определяются при привязке проекта.
- Трубопроводы холодной и горячей воды, проходящие в канале теплосети изолируются от конденсации влаги скорлупами минераловатными на синтетическом связующем слое 40 мм с последующим покрытием ланокстеклотканью (серия 3-903-5/73, выпуск I).
- Суточный расход воды принят из расчета 45 л в смену на одного человека и составляет 0,1 м³/сутки.
- Суточный расход стоков составляет 0,1 м³.
Суточный расход стоков составляет 0,3 л.
- Суточный расход воды на горячее водоснабжение - 0,1 м³.

УСЛОВНЫЕ ОБОЗНАЧЕНИЯ

- В1 — водопровод хоз - питьевой
- Т3 — водопровод горячей воды
- К1 — канализация хоз - фекальная
- ⊕ — раковина
- ⊗ — вентиль муфтовый



Типовой проект разработан в соответствии с действующими нормами и правилами и предусматривают мероприятия, обеспечивающие взрывную, взрывопожарную и пожарную безопасность при эксплуатации здания.

Главный инженер проекта *С.В. Щербачевич*
 Главный инженер проекта, осуществивший привязку _____

Привязан:				
Инв. №	7.П 407-1-88-85		ВК-01	
Нач. отд.	Карнев			
Т. спец.	Кац			
Н. монтр.	Кац			
Гип	Щербачевич			
Руч. эр.	Даламян			
Резервная дизельная электростанция мощностью 1-30 кВт.		Стадия	Лист	Листов
		рп	01	1
Общие данные водоснабжение и канализация. План, схемы систем В1, К1, Т3.		СЕЛЬЭНЕРГОПРОЕКТ МАЗАХСКОЕ ОТДЕЛЕНИЕ Г. АЛМА-АТА, 1984 г.		

Позиция	Наименование и техническая характеристика оборудования и материалов Завод-изготовитель (для импортного оборудования - страна, фирма)	Тип, марка оборудования, обозначение документа и № спроста листа	Единица измерения		Код завода-изготовителя	Код оборудования, материала	Цена едичным, тыс. руб.	Количество	Масса едичная оборудован. (кг)
			наименование	код					
1	2	3	4	5	6	7	8	9	10
I. ОБОРУДОВАНИЕ И МАТЕРИАЛЫ, ПОСТАВЛЯЕМЫЕ ЗАКАЗЧИКОМ									
I	Электроагрегат мощностью 30 кВт, напряжением 400 В, частотой 50 Гц	АД30С-Т400- -РМУ4	шт	796				I	1840
		ТУ16-516.246-80							
2	Кран козловой грузоподъемностью 3 т	ОПТ-1135Д	шт	796				I	512
3	Огнетушитель воздушный - пенный, огнетушащая способность до 30 м ² , емкость 250 л, временем действия 125 с	ОВПУ-250 ТУ22-2336-71	шт	796				I	220
4	Насос ручной поршневой, подача за двойной ход 0,62 л, напор 30 м вод.ст.	"Родник" ТУ26-06- -1044-76	шт	796				I	13
5.	Вентиль запорный муфтовый 15-16	15В16к	шт	796				I	0,38
II. ОБОРУДОВАНИЕ И МАТЕРИАЛЫ, ПОСТАВЛЯЕМЫЕ ПОДРЯДЧИКОМ									
6	Трубы стальные водогазопроводные 15х2,5	ГОСТ 3262-75 *	м	006				0,1	1,16
7	Трубы стальные бесшовные горячекатаные 108х4	ГОСТ 8732-78 *	м	006				1,3	10,26
8	Отводы крутоизогнутые 90° 108х4	ГОСТ 17375-77	шт	796				I	2,8
9	Переходы концентрические 108х4-76х3,5	ГОСТ 17378-77	шт	796				I	0,9
10	Болты М5х40	ГОСТ 7798-70 *	шт	796				4	0,02

Изм. №, Подпись, и дата

Изм. №	Подпись	Дата

Привязан

Нач. отд.	Корнев
Гл. спец.	Кац
Н. контр.	Кац
ГИП	Шербачев
ГИП.тех.	Муханов

ТХ.СО

Спецификация оборудования.

Страницы	Лист	Листов
РР	1	2
Казахское отделение СЕЛЬЭНЕРГОПРОЕКТ		

1	2	3	4	5	6	7	8	9	10
11	Болты М14х80	ГОСТ7798-70 *	шт	796				2	0,12
12	Гайки М8	ГОСТ5915-70 *	шт	796				4	0,006
13	Гайки М14	ГОСТ5915-70 *	шт	796				2	0,025
14	Шайбы пружинные 8	ГОСТ6402-70 *	шт	796				4	0,001
15	Шайбы пружинные 14	ГОСТ6402-70 *	шт	796				2	0,04
16	Швеллер № 12	ГОСТ8240-72	м	006				0,55	10,4
17	Полоса стальная горячекатанная 4х40	ГОСТ103-76	м	006				0,85	1,26
18	Сталь листовая горячекатанная б=0,8 мм	ГОСТ19903-74 *	м ²	055				0,8	6,26
19	Сталь листовая горячекатанная б=2 мм	ГОСТ19903-74 *	м ²	055				1,3	15,7
20	Сталь листовая горячекатанная б=3 мм	ГОСТ19903-74 *	м ²	055				0,06	23,55
21	Сталь листовая горячекатанная б=4 мм	ГОСТ19903-74 *	м ²	055				0,02	31,4
22	Сталь листовая горячекатанная б=10 мм	ГОСТ19903-74 *	м ²	055				0,11	78,5

Изм. №, Подпись, и дата

Изм. №, Подпись, и дата

Изм. №	Подпись	Дата

407-1-88.85

ТХ.СО

Лист 2

Позиция	Наименование и техническая характеристика оборудования и материалов (для импортного оборудования - страна, фирма)	Тип, марка оборудования, Обозначение документа и № опросного листа	Единица измерения		Код завода-изготовителя	Код оборудования, материала	Цена единицы, тыс. руб.	Количество	Масса единицы оборудования, (кг)
			наименование	код					
1	2	3	4	5	6	7	8	9	10
I. ОБОРУДОВАНИЕ И МАТЕРИАЛЫ, ПОСТАВЛЯЕМЫЕ ЗАКАЗЧИКОМ									
ВАРИАНТ I, 2									
I	Устройство распределительное навесное (блок)	РУС8105-□*							
	а) 6 сальников □** 4 снизу; 2 сверху	ВО□□54У1	шт	796		343431		2	37,4
	б) 3 сальника □** 2 снизу; 1 сверху ТУ536.444-74								
2	Устройство распределительное навесное (блок)	РУС8141-							
	5 сальников □** I снизу; 4 сверху ТУ536.444-74	ОЗВОГ-54У1	шт	796		343431		I	20
3	Устройство распределительное навесное (блок)	РУС 8140-							
	3 сальника □** 2 снизу; 1 сверху ТУ536.444-74	ОЗВОЗ-54У1	шт	796		343431		I	44,5
4	Устройство распределительное навесное (блок)	РУС 8153-							
	2 сальника □** I снизу; I сверху ТУ536.444-74	-ОЗВОБ-54У1	шт	796		343431		I	24,2
5	Счетчик электрической энергии	САЧ-И672							
		380В, 5АКЛ2	шт	796				I	3,7
6	Выпрямитель	ВСА-6А							
		220В; 24В	шт	796				I	19
7	Аккумуляторная батарея	6СТ-132; 12В	шт	796		348117		I	41
8	Трансформатор тока	ТКЛМ-05-							
		60/5-У3	шт	796		341441		I	7,0

* Тип определяется при привязке типового проекта.
 ** Диаметр сальников определяется в зависимости от сечения кабеля при привязке типового проекта.

Имя, №									
Имя, №									

Привязан

Нач. отд.	Корнев	
Гл. спец.	Кац	
Нор. конст.	Кац	
ГМП	Щербачевич	
Рук. ер.	Прибосный	
Вед. инж.	Ефимова	

3.00

Спецификация оборудования на электрооборудование
 Вариант 1÷4

Страница	Лист	Листов
р.п	1	1

Казахское отделение СЕЛЬЭНЕРГОПРОЕКТ

1	2	3	4	5	6	7	8	9	10
ВАРИАНТ 3									
I	Устройство распределительное навесное (блок)	РУС8105-□*							
	а) 5 сальников □** 2 снизу; 3 сверху ТУ536.444-74	ВО□□54У1	шт	796		343431		4	37,4
	б) 4 сальника □** 2 снизу; 2 сверху ТУ536.444-74								
	в) 4 сальника □** I снизу; 3 сверху ТУ536.444-74								
	г) 3 сальника □** I снизу; 2 сверху ТУ536.444-74								
2	Устройство распределительное навесное (блок)	РУС 8141-							
	5 сальников □** I снизу; 4 сверху ТУ536.444-74	ОЗВОГ-54У1	шт	796		343431		I	20,0
	ТУ536.444-74								
3	Устройство распределительное навесное (блок)	РУС 8140-							
	3 сальника □** 2 снизу; 1 сверху ТУ536.444-74	ОЗВОЗ-54У1	шт	796		343431		I	44,5
	ТУ536.444-74								
4	Устройство распределительное навесное (блок)	РУС 8153-							
	2 сальника □** I снизу; I сверху ТУ536.444-74	ОЗВОБ-54У1	шт	796		343431		I	24,2
	ТУ536.444-74								
5	Счетчик электрической энергии	САЧ-И672							
		380В; 5А КЛ2	шт	796				I	3,7
6	Выпрямитель	ВСА-6А							
		220В; -24В	шт	796				I	19,0
7	Аккумуляторная батарея	6СТ-132							
		12В	шт	796		388117		I	41,0
8	Трансформатор тока	ТКЛМ-05-							
		60/5-У3	шт	796		341441		I	7,0

* Тип определяется при привязке типового проекта.
 ** Диаметр сальников определяется в зависимости от сечения кабеля при привязке типового проекта.

Имя, №									
Имя, №									

Привязан

407-1-88.85

3.00

Лист 2

1	2	3	4	5	6	7	8	9	10
ВАРИАНТ 4									
1	Устройство распределительное навесное (блок) 5 сальников □** I снизу, 2 сверху ТУ 536.444-74.	РУС 8105□* ВО□* 54У1	шт	796		343431		I	37,4
2	Устройство распределительное навесное (блок) 5 сальников □** I снизу, 4 сверху ТУ 536.444-74.	РУС 8141-03 ВОГ-54У1	шт	796		343431		I	20,0
3	Устройство распределительное навесное (блок) 3 сальника □** 2 снизу, I сверху ТУ 536.444-74	РУС 8140-03 ВОЗ-54У1	шт	796		343431		I	44,5
4	Устройство распределительное навесное (блок) 2 сальника □** I снизу, I сверху ТУ 536.444-74	РУС 8153-03 ВОБ-54У1	шт	796		343431		I	24,2
5	Счетчик электрической энергии	СМ-Н672 380В; 5А кл2	шт	796				I	3,7
6	Выпрямитель	ВСА-6А 220В; -24В	шт	796				I	19
7	Аккумуляторная батарея	6СТ-132 12В	шт	796		348117		I	41
8	Трансформатор тока	ТНДМ-05- -60/5-У3	шт	796		341441		I	7,0

* Тип определяется при привязке типового проекта
 ** Диаметр сальников определяется в зависимости от сечения кабеля при привязке типового проекта

Привязан	
Имя	№

3.00

Лист 3

Копировал

Формат

Позиции	Наименование и технические характеристики оборудования и материалов Завод-изготовитель (для импортного оборудования - страна, фирма)	Тип, марка оборудования. Обозначение аксессуара и № опроса листа	Единица измерения		Код завода-изготовителя	Код оборудования, материала	Цена единицы тыс. руб.	Кол-чество	Масса единицы оборудования, (кг)
			наименование	код					
1	2	3	4	5	6	7	8	9	10
1	Светильник потолочный алагодационного исполнения ТУ-535, 991-75.	НПОЗ-100- -001У3	шт	796		346111		2	3,6
2	Светильник с рассеивателем из опалового стекла, крепление непосредственно к опорной поверхности ТУ16-546, 267-79.	ЛСП14-2х40- -210У4	шт	796		346112		6	6,5
3	Светильник потолочный для лампы накаливания до 60 Вт ТУ16-535, 825-74.	НПО19-60/р20 02У4	шт	796		346111		6	3,0
4	Светильник ручной переносной с гибким шлангом 12В, 60Вт. ТУ16-545, 132-77.	РВО-42	шт	796		346180		1	0,3

10-59086

Имя, И.И.И., Подпись к листу

Имя	№

Привязан

Мач. отд.	Карнев
Гл. слес.	Моч
Н. контр.	Коч
Гип	Щербачев
Рук. ер.	Привасный
Вод. инж.	Е. Шиньба

407-1-88.85

3.00

Спецификация оборудования на осветительную арматуру.

Стал. лист	Лист	Листов
рп	1	1

Казанское отделение СЕЛЬЭНЕРГОПРОЕКТ

Позн- чик	Наименование и техническая характеристика оборудования и материалов Завод-изготовитель (для импортного оборудования - страна, фирма)	Тип, марка оборудования, Обозначение документа и № опросного листа	Единица измерения		Код завода- изготовителя	Код оборудования, материала	Цена единицы, тыс.руб.	Колл- чество	Масса сдвиги оборудован. (кг)
			наиме- нова- ние	код					
1	2	3	4	5	6	7	8	9	10
ВАРИАНТ 1									
I	Кабель алюминиевый, 660 В, ГОСТ 16442-80, сечением								
	3x16+1x10	АВВГ	м	006		353771		5,0	4,3
	3x16+1x10	АВВГ	м	006		353771		9,5	2,3
	3x6+1x4	АВВГ	м	006		353771		3,5	2,7
	3x4+1x2,5	АВВГ	м	006		353771		18,0	2,5
	2x4	АВВГ	м	006		353771		2,5	0,3
	медный 1x4	ВВГ	м	006		352122		8,0	0,9
	4x2,5	ПВГ	м	006		352122		4,5	0,8
2	Кабель контрольный, алюминиевый ГОСТ 1508-78, сечением 7x2,5	АКВВГ	м	006		356342		1,0	0,01
ВАРИАНТ 2									
I	Кабель алюминиевый, 660 В, ГОСТ 16442-80, сечением								
	3x16+1x10	АВВГ	м	006		353771		11,0	2,7
	3x6+1x4	АВВВ	м	006		353771		3,0	2,55
	3x4+1x2,5	АВВГ	м	006		353771		18,0	2,5
	2x4	АВВГ	м	006		353771		2,5	0,3
	медный 1x4	ВВГ	м	006		352122		8,0	0,5
	4x2,5	ПВГ	м	006		352122		4,5	0,8
2	Кабель контрольный, алюминиевый ГОСТ 1508-78 сечением 7x2,5	АКВВГ	м	006		356342		1,0	0,01

Изм. №, дата, Подпись и дата, Взам. инв. №

Изм. №	Дата	Подпись	Взам. инв. №

Привязан

Нач. отд.	Корнев
Гл. спец.	Кац
Н. контр.	Кац
Г.И.П.	Щербачевич
Рук. гр.	Прибошный
Вед. инж.	Еримова

3.00
Спецификация оборудова-
ния на кабельную
продукцию
Вариант 1÷4

Стадия	Лист	Листов
рп	1	2
Казахское отделение СЕЛЬЭНЕРГОПРОЕКТ		

1	2	3	4	5	6	7	8	9	10
ВАРИАНТ 3									
I	Кабель алюминиевый, 660 В, ГОСТ 16442-80, сечением								
	3x16+1x10	АВВГ	м	006		353771		14,5	3,5
	3x6+1x4	АВВГ	м	006		353771		2,5	0,4
	3x4+1x2,5	АВВГ	м	006		351771		18,0	2,5
	2x4	АВВГ	м	006		353771		2,5	0,3
	медный 1x4	ВВГ	м	006		352122		8,0	0,6
	4x2,5	ПВГ	м	006		352122		4,5	0,8
2	Кабель контрольный, алюминиевый ГОСТ 1508-78 сечением 7x2,5	АКВВГ	м	006		356342		1,0	0,01
ВАРИАНТ 4									
I	Кабель алюминиевый, 660 В, ГОСТ 16442-80, сечением								
	3x16+1x10	АВВГ	м	006		353771		5,0	4,3
	3x16+1x10	АВВГ	м	006		353771		9,5	2,3
	3x6+1x4	АВВГ	м	006		353771		3,5	2,0
	3x4+1x2,5	АВВГ	м	006		353771		18,0	2,5
	2x4	АВВГ	м	006		353771		2,5	0,3
	медный 1x4	ВВГ	м	006		352122		8,0	0,6
	4x2,5	ПВГ	м	006		352122		4,5	0,8
2	Кабель контрольный, алюминиевый ГОСТ 1508-78, сечением 7x2,5	АКВВГ	м	006		356342		1,0	0,01

4.5 10-899.50

Изм. №, дата, Подпись и дата, Взам. инв. №

Изм. №	Дата	Подпись	Взам. инв. №

407-1-88.85

3.00

Лист 2

Позиция	Наименование и техническая характеристика оборудования и материалов Завод-изготовитель (для импортного оборудования - страна, фирма)	Тип, марка оборудования, Обозначения документа и № опросного листа	Единица измерения		Код завода-изготовителя	Код оборудования, материала	Цена единицы, тыс. руб.	Количество	Масса единицы оборудования, (кг)
			наименование	код					
1	2	3	4	5	6	7	8	9	10
II. МАТЕРИАЛЫ, ПОСТАВЛЯЕМЫЕ ПОДРЯДЧИКОМ									
I	Выключатель однополюсный клавишный открытой установки 220 В, 6,3А, ГОСТ 7397-76	0-I-04-6/220	шт	796		34642I		5	0,042
2	Розетка штепсельная открытой установки с цилиндрическими контактами 220 В, 6,3А, ГОСТ 7396-76	РШ-Ц-2-07-6/220	шт	796		34640I		2	0,055
3	Розетка штепсельная открытой установки с плоскими контактами 42 В, 10А, ГОСТ 7396-76	РШ-П-2-0-IP43-0I-10/42	шт	796		34640I		2	0,104
4	Лампа накаливания для аварийного освещения 12 В, 60 Вт	МО-12-60	шт	796		346615		4	0,03
5	Лампа люминесцентная белая 220 В, 40 Вт, ГОСТ 6825-74	ЛВ-40	шт	796		346713		12	0,25
6	Лампа накаливания нормальная 220 В, 60 Вт, ГОСТ 2239-79	Б215-225-60	шт	796		34660I		2	0,05
7	Лампа накаливания местного освещения 12 В, 60 Вт, ГОСТ 1182-77	МО-12-60	шт	796		34661I		1	0,03
8	Коробка ответвительная пластмассовая на 3 направления для открытой проводки кабелем ТУ 36-УССР667-75, изм. № 3-79	КОР-73У3	шт	796		346474		9	0,2

Имя, № подл. Подпись и дата Владелец, №

Имя №	Подпись	Дата

Привязан

Нач. отд. Корнев
Н. спец. Иса
Нар. кон. Иса
Г.И.П. Шарапович
Р.к. гр. Прибоснь
Вед. инж. Ермава

3.00

Спецификация оборудования на электроустановочные изделия и прокат черных металлов.

Сталля	Лист	Листов
РП.	1	2

Казахское отделение СЕЛЬЭНЕРГОПРОЕКТ

1	2	3	4	5	6	7	8	9	10
9	Металлорукава	РЗ-Ц-Х-38	м	006		344965		10	9,5
		РЗ-Ц-Х-22	м	006		344965		15	10,5
		РЗ-Ц-Х-32	м	006		344965		10	8,0
10	Бирна кабельная	БК-02П	шт	796		344963		80	2,52
		БК-03П	шт	796		344963		20	0,25
11	Полоса стальная горячекатанная 4x25	ГОСТ 103-76	м	006		09720I		30	0,79
12	Полоса стальная горячекатанная 4x40	ГОСТ 103-76	м	006		09720I		75	1,26
13	Сталь горячекатанная круглая ϕ 6	ГОСТ 2590-71	м	006		093400		72	0,22
14	Сталь горячекатанная круглая ϕ 14	ГОСТ 2590-71	м	006		093400		20	1,208
15	Трубы стальные электросварные прямошовные								
	25x2	ГОСТ 10704-76*	м	006		137302		10	1,13
	32x2	ГОСТ 10704-76*	м	006		137302		10	1,48

85 10-8998

Имя, № подл. Подпись и дата Владелец, №

Имя №	Подпись	Дата

407-1-88.85

3.00

Лист 2

52

Позк-ция	Наименование и техническая характеристика оборудования и материалов Завод-изготовитель (для импортного оборудования - страна, фирма)	Тип, марка оборудования, Обозначение документа к № опросного листа	Единица измерения		Код завода-изготовителя	Код оборудования, материала	Цена единицы, тыс. руб.	Кол-чество	Масса единицы оборудования, (кг)
			наименование	код					
1	2	3	4	5	6	7	8	9	10
I. Оборудование и материалы, поставляемые заказчиком (каркасно-панельный и кирпичный варианты).									
ОТОПЛЕНИЕ									
1	Вентиль запорный муфтовый ϕ 15	15кч 18п	шт.	796		37321110278		13	0,7
2	Вентиль запорный фланцевый ϕ 25	15кч 19п2	шт.	796		3732111077		2	2,7
3	Термометр стеклянный ртутный № 4 с защитной оправой	У4 I 160 104	шт.	796				2	1,24
ВЕНТИЛЯЦИЯ									
1	Вентилятор крышный № 5 с электродвигателем $N=0,75$ кВт $n=915$ об/мин.	ВКР 4A80A6У2	шт.	796		4864810790		1	85,5
II. Оборудование и материалы, поставляемые подрядчиком (каркасно-панельный вариант)									
ОТОПЛЕНИЕ									
1	Регистр из 6 гладких труб ϕ 114x4 $l=1,5$ м. с колонками ϕ 133x4 $N=0,95$ м.	ГОСТ10704-76*	шт.	796				1	122
2	Регистр из 4 гладких труб ϕ 114x4 $l=2,0$ м. с колонками ϕ 133x4 $N=0,65$ м.	ГОСТ10704-76*	шт.	796				1	103,4

Изм. № подл. Подпись и дата

ОВ.СО

Изм. №	Подпись	Дата	Привязан

Нач. отв.	Корнев	
Гл. спец.	Кач	
Нар. кон.	Кач	
Гл. инж.	Щарбаевич	
Рук. эк.	Далакян	
Ст. инж.	Щабунин	

Спецификация оборудования
Отопление и вентиляция

Стадия	Лист	Листов
РП	1	4
Казахское отделение СЕЛЬЭНЕРГОПРОЕКТ		

1	2	3	4	5	6	7	8	9	10
3	Регистр из 5 гладких труб ϕ 114x4 $l=2,0$ м с колонками ϕ 133x4 $N=0,8$ м	ГОСТ10704-76*	шт	796				1	129
4	Регистр из 5 гладких труб ϕ 114x4 $l=2,8$ м с колонками ϕ 133x4 $N=0,8$ м	ГОСТ10704-76*	шт	796				1	172
5	Опора неподвижная 32.Т3.01.	с4.903-10в.4	шт	796				2	0,329
6	Трубы стальные водопроводные ϕ 15x2,5	ГОСТ 3262-75*	м	006				40	1,28
7	То же ϕ 20x2,5	ГОСТ 3262-75*	м	006				12	1,66
8	То же ϕ 25x2,5	ГОСТ 3262-75*	м	006				6	2,39
9	Трубы стальные электросварные прямошовные ϕ 38x2	ГОСТ10704-76*	м	006				4	1,48
10	Окраска трубопроводов и нагревательных приборов масляной краской за 2 раза		м ²	055				2	
11	Изоляция минераловатными полудлиндами на синтетическом вяжущем $\phi_{из} = 30$ мм		м ³	113				0,05	
12	Покровный слой лакокрасочных работ		м ²	055				11	
13	Испытание системы		м	006				62	

10-09997
59

Изм. № подл. Подпись и дата

Изм. №	Подпись	Дата	Привязан

407-1-88.85

ОВ.СО

Лист 2

		3	4	5	6	7	8	9	10
ВЕНТИЛЯЦИЯ									
I	Воздухоприемное устройство с подвесным утепленным клапаном БС1В000.000-04	с.1.494-27 вып.1,7	шт	796				I	
II. Оборудование и материалы, поставляемые подрядчиком (кирпичный вариант)									
ОТОПЛЕНИЕ									
1	Регистр из 6 гладких труб $\ell=1,5$ м с колонками ϕ 133x4 Н=0,95 м	ГОСТ10704-76*	шт	796				I	I22
2	Регистр из 5 гладких труб $\ell=2,0$ м с колонками ϕ 133x4 Н=0,8 м	ГОСТ10704-76*	шт	796				2	I29
3	Регистр из 5 гладких труб $\ell=2,8$ м с колонками ϕ 133x4 Н=0,8 м	ГОСТ10704-76*	шт	796				I	I72
4	Опора неподвижная 32.Т3.01 Трубы стальные водогазопроводные ϕ 15x2,5	с.4903-10в.4	шт	796				2	0,329
5	Трубопровод из водогазопроводных труб ϕ 15x2,5	ГОСТ 3262-75*	м	006				40	1,20
6	То же ϕ 20x2,5		м	006				12	1,66
7	То же ϕ 25x2,8		м	006				6	2,39
8	Трубопровод из электросварных труб ϕ 32x2	ГОСТ10704-76*	м	006				4	1,48
9	Окраска трубопроводов и нагревательных приборов масляной краской за 2 раза.		м ²	055				21	

Инж. М.подл. Подпись и дата В.м.м.гг.гг. №

Привязка		
Инж. №		

ОВ.СО

Лист
5

Копировал

Формат

1	2	3	4	5	6	7	8	9	10
10	Изоляция минераловатными полуцилиндрами на синтетическом связующем $d_{из.} = 30$ мм		м ³	113				0,05	
11	Покровный слой лакостеклотканью		м ²	055				2	
12	Испытание системы		м	006				62	
ВЕНТИЛЯЦИЯ									
I	Воздухоприемное устройство с подвесным утепленным клапаном БС1В000.000-04	с.1.494-27 вып.1,7	шт	796				I	

Инж. М.подл. Подпись и дата В.м.м.гг.гг. №

Привязка		
Инж. №		

407-1-88.85

ОВ.СО

Лист
4

09

Позиция	Наименование и техническая характеристика оборудования и материалов Завод-изготовитель (для импортного оборудования - страна, фирма)	Тип, марка оборудования, Обозначение документа и № опросного листа	Единица измерения		Код завода-изготовителя	Код оборудования, материала	Цена единицы, тыс. руб.	Кол-чество	Масса единицы оборудования (кг)
			наименование	код					
1	2	3	4	5	6	7	8	9	10
I. Оборудование и материалы поставляемые заказчиком									
ВОДОПРОВОД ХОЗ-ПИТЬЕВОЙ									
I	Вентиль запорный муфтовый Ру=10 кгс/см ² ∅ 20	15кч 18р2	шт	796		3732110634		1	0,9
ГОРЯЧЕЕ ВОДОСНАБЖЕНИЕ									
I	Вентиль запорный муфтовый Ру=10 кгс/см ² ∅ 20	15кч 18р2	шт	796		37321110634		1	0,9

Изм. №, лист, Подпись и дата, Взам. штамп №

Изм. №	Лист	Подпись	Дата	Взам. штамп №

ВК.СО

Спецификация
оборудования
Водопровод и канализация

Страница	Лист	Листов
РП	1	2

Казахское отделение
СЕЛЬЭНЕРГОПРОЕКТ

1	2	3	4	5	6	7	8	9	10
II. Оборудование и материалы поставляемые подрядчиком									
ВОДОПРОВОД ХОЗ-ПИТЬЕВОЙ									
1	Трубы стальные водопроводные ∅ 20	ГОСТ 3262-75*	м	006		138500		2,0	1,5
2	То же ∅ 15	"	м	006		138500		6,0	1,16
3	Кран водоразборный ∅ 15	ГОСТ20275-74	шт	796		371220		1	0,3
4	Кран пробноспускной ∅ 15	10Б 96к1	шт	796		37122250133		1	0,5
5	Материалы изоляционные:								
	1) Пергамин		м ²	055				0,58	
	2) Праймер		м ²	055				0,6	
	3) Стеклоткань		м ²	055				0,66	
	4) Полудилиндры минераловатные ∅=40 мм		м ³	113				0,016	
ГОРЯЧЕЕ ВОДОСНАБЖЕНИЕ									
1	Трубы стальные водопроводные ∅ 20	ГОСТ 3262-75*	м	006		138500		2,0	1,5
2	То же ∅ 15	"	м	006		138500		6,0	1,16
3	Кран водоразборный ∅ 15	ГОСТ20275-74	шт	796		371220		1	0,3
4	Материалы изоляционные:								
	1) Пергамин		м ²	055				0,58	
	2) Праймер		м ²	055				0,6	
	3) Стеклоткань		м ²	055				0,66	
	4) Полудилиндры минераловатные ∅=40 мм		м ³	113				0,016	
КАНАЛИЗАЦИЯ									
1	Трубы чугунные канализационные ∅ 50	ГОСТ6942,3-80	м	006		492500		6,0	4,6
2	Раковина стальная эмалированная	ГОСТ24843-81	шт	796		494300		1	7,7

15663-07

Изм. №, лист, Подпись и дата, Взам. штамп №

Изм. №	Лист	Подпись	Дата	Взам. штамп №

ВК.СО

407-1-88.85

Лист 2