

ТИПОВОЙ ПРОЕКТ  
901-2-182.91

НАСОСНАЯ СТАНЦИЯ НА ВОДОЗАБОРНОЙ СКВАЖИНЕ  
С НАСОСАМИ ЭЦВ ПРОИЗВОДИТЕЛЬНОСТЬЮ ОТ 3 ДО  
12 м<sup>3</sup>/ч И БАКТЕРИЦИДНЫМИ УСТАНОВКАМИ ОВ-1П  
АЛЬБОМ 2

|   |            |
|---|------------|
| АС АРХИТЕКТУРНО - СТРОИТЕЛЬНЫЕ РЕШЕНИЯ    | СТР. 3+8   |
| АСИ СТРОИТЕЛЬНЫЕ ИЗДЕЛИЯ                  | СТР. 9,10  |
| ОВ ОТОПЛЕНИЕ И ВЕНТИЛЯЦИЯ                 | СТР. 11,12 |
| НТК НЕТИПОВЫЕ ТЕХНОЛОГИЧЕСКИЕ КОНСТРУКЦИИ | СТР. 13-17 |

1039-02

Уральский проект, 620112, г. Екатеринбург, ул. Чебышева, 4  
Заказ № 929 Инв. № 34-02 Тираж 100  
Сдано в печать 26.11.1991 г.

ТИПОВОЙ ПРОЕКТ  
901-2-182.91

НАСОСНАЯ СТАНЦИЯ НА ВОДОЗАБОРНОЙ СКВАЖИНЕ  
С НАСОСАМИ ЭЦВ ПРОИЗВОДИТЕЛЬНОСТЬЮ ОТ 3 ДО  
12 м<sup>3</sup>/ч И БАКТЕРИЦИДНЫМИ УСТАНОВКАМИ ОВ-1П  
АЛЬБОМ 2


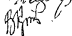
ПЕРЕЧЕНЬ АЛЬБОМОВ

- АЛЬБОМ 1 ПЗ ПОЯСНИТЕЛЬНАЯ ЗАПИСКА  
ТХ ТЕХНОЛОГИЧЕСКИЕ РЕШЕНИЯ  
АЛЬБОМ 2 АС АРХИТЕКТУРНО-СТРОИТЕЛЬНЫЕ РЕШЕНИЯ  
АСИ СТРОИТЕЛЬНЫЕ ИЗДЕЛИЯ  
ОВ ОТОПЛЕНИЕ И ВЕНТИЛЯЦИЯ  
НТК НЕТИПОВЫЕ ТЕХНОЛОГИЧЕСКИЕ КОНСТРУКЦИИ  
АЛЬБОМ 3 ЭМ ЭЛЕКТРООБОРУДОВАНИЕ  
АТХ АВТОМАТИЗАЦИЯ ТЕХНОЛОГИЧЕСКОГО ПРОЦЕССА  
АЛЬБОМ 4 СО СПЕЦИФИКАЦИИ ОБОРУДОВАНИЯ  
АЛЬБОМ 5 ВМ ВЕДОМОСТИ ПОТРЕБНОСТИ В МАТЕРИАЛАХ  
АЛЬБОМ 6 С СМЕТЫ

1039-02

РАЗРАБОТАН:  
ПО «СОБИНТЕРВОД»

ГЛАВНЫЙ ИНЖЕНЕР ОБЪЕДИНЕНИЯ  
ГЛАВНЫЙ ИНЖЕНЕР ПРОЕКТА

 Д.А. ЛЕОНТЬЕВ  
 В.Р. КОСЬРЕВ

УТВЕРЖДЕН И ВВЕДЕН В ДЕЙСТВИЕ  
ГОСКОНЦЕРНОМ «ВОДСТРОЙ»  
Протокол от «28 мая 1991 г. №55

## Содержание

| Марка,<br>лист | Наименование                                   | Стр.  |
|----------------|--|-------|
| АС             | Архитектурно-строительные решения              |       |
| АС-1           | Общие данные (начало)                          | 3     |
| АС-2           | Общие данные (окончание)                       | 4     |
| АС-3           | План. Фасады. Разрезы.                         | 5     |
| АС-4           | Схемы раскладки стеновых и фундаментных блоков | 6     |
| АС-5           | Схема расположения плит покрытия. План кровли. | 7     |
| АС-6           | Узлы I, II, III, IV. План молниезащиты         | 8     |
| АСИ            | Строительные изделия                           | 9,10  |
| ОВ             | Отопление и вентиляция                         |       |
| ОВ-1           | Общие данные                                   | 11    |
| ОВ-2           | План. Разрез 1-1                               | 12    |
| НТК            | Нетканые технологические конструкции           |       |
|                | Рама. Спецификация                             | 13    |
|                | Рама. Сборочный чертеж                         | 14,15 |
|                | Поперечина. Ребра.                             | 16    |
|                | Плита. Кронштейн                               | 17    |
|                |  |       |
|                |  |       |

Альбом 2

901-2-182.91

Т.П.

1:100 (1:200) Плановый и вертикальный разрезы

## Ведомость чертежей основного комплекта

| Лист | Наименование                                   | Примечан. |
|------|--|-----------|
| 1    | Общие данные (начало)                          |           |
| 2    | Общие данные (окончание)                       |           |
| 3    | План фасады. Разрезы.                          |           |
| 4    | Схемы раскладки стеновых и фундаментных блоков |           |
| 5    | Схема расположения плит покрытия. План кровли  |           |
| 6    | Узлы I, II, III, IV. План молниезащиты         |           |

## Продолжение

| Обозначение   | Наименование                       | Примечан. |
|---------------|------------------------------------|-----------|
| ГОСТ 3262-75* | Трубы стальные водопроводные       |           |
|               | Прилагаемые документы              |           |
| АСНОО         | Плита перекрытия П1                |           |
| АСНО1         | Крышка люка деревянная КД1         |           |
| АСВМ          | Ведомость потребности в материалах |           |

## Ведомость ссылок и прилагаемых документов

| Обозначение     | Наименование                                  | Примечан. |
|-----------------|---|-----------|
|                 | Ссылочные документы                           |           |
| 1.141-1 вып. 60 | Панели перекрытий железобетонные многослойные |           |
| 3.900-3 вып. 7  | Изделия для круглых колодезев                 |           |
| ГОСТ 3634-89    | Люки чугунные для колодезев                   |           |
| ГОСТ 13579-78*  | Блоки бетонные для стен подвалов              |           |
| ГОСТ 14624-84   | Двери деревянные для производственных зданий  |           |

## Ведомость спецификаций

| Лист | Наименование                                    | Примечан. |
|------|---|-----------|
| 3    | Спецификация элементов заполнения проемов       |           |
| 4    | Спецификация к схемам раскладки блоков          |           |
| 5    | Спецификация к схеме расположения плит покрытия |           |

Проект разработан в соответствии с действующими нормами и правилами и предусматривает мероприятия, обеспечивающие взрывную, взрывопожарную и пожарную безопасность при эксплуатации здания

Главный инженер проекта

*[Подпись]* /Косарев/

Приказ

Инд. №

901-2-182.94

АС

Насосная станция на безаварийной эксплуатации с насосами 3Д10 производительности от 3,0 до 12 м³/ч и бактерицидными чистящими средствами

сводный лист листов

ЛП 1 Б

Общие данные /начало/

ЛП. Соинтервояз г. Москва

Ведомость объемов сборных бетонных и железобетонных конструкций по рабочим чертежам комплекта АС

Листом 2

| Номер строки | Наименование группы элементов конструкций  | Код    | Кол. м <sup>3</sup> | Примечание |
|--------------|--|--------|---------------------|------------|
| 1            | Блоки стеновые   | 583500 | 13,87               |            |
| 2            | Блоки фундаментные   | 583500 | 5,9                 |            |
| 3            | Плиты покрытия   | 584200 | 1,57                |            |
| 4            | Полыца железобетонные  | 585500 | 0,07                |            |
| 5            |  |        |                     |            |
| 6            | Материалы на изготовление сборных бетонных и железобетонных конструкций учтены в ведомости |        |                     |            |
| 8            | Масти материалов и отделки не учтываются   |        |                     |            |

1. За условную отм. 0.000 принята отметка чистого пола здания насосной станции.
2. Категория сооружения по взрывной, взрывопожарной и пожарной опасности - Д.
3. Стены здания насосной станции из сборных керамзитобетонных блоков. Горизонтальная гидроизоляция стен на отм. - 0.020 выполняется из цементного раствора состава 1:2 толщиной 20мм.
4. Кровля плоская рулонная из 4-х слоев рубероида марки РМ-350 гост 10923-82 на горячий битумный мастилке.
5. Стальнойные изделия окрасить масляной краской.
6. Схема раскладки стеновых и фундаментных блоков приведены для температуры наружного воздуха -20°С, -30°С.

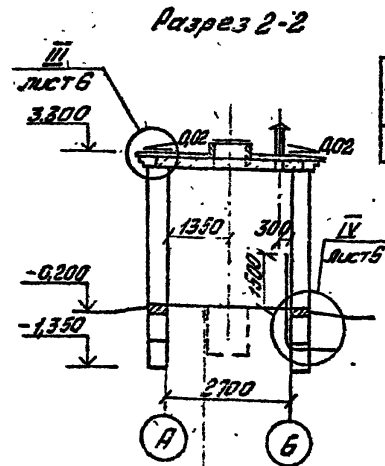
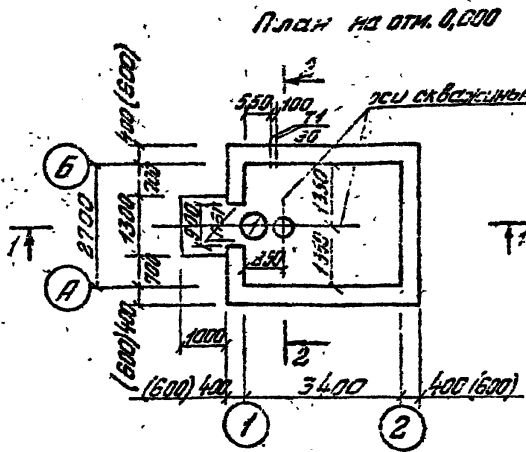
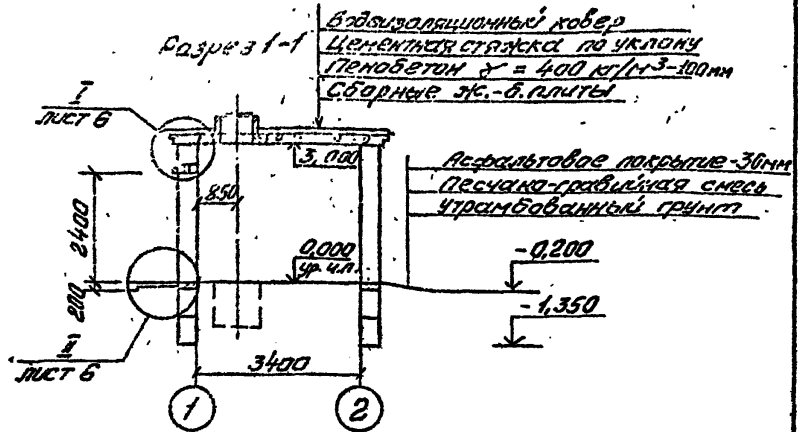
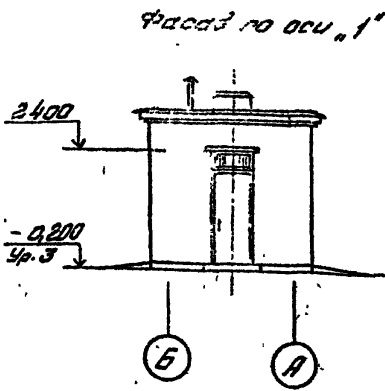
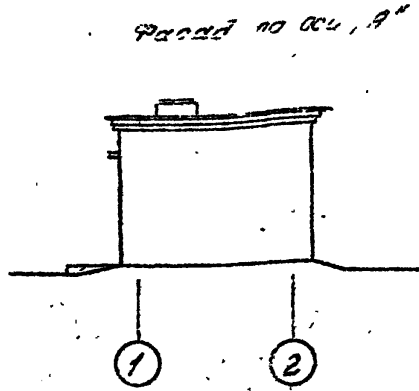
Ведомость отделки помещений  
Площадь в м<sup>2</sup>

Л.П.

| Наименование или номер помещения | Потолок |                                  | Стены или перегородки |                             | Низ стен или перегородок (панель) |                                 |            | Примечание |
|----------------------------------|---------|----------------------------------|-----------------------|-----------------------------|-----------------------------------|---------------------------------|------------|------------|
|                                  | Площадь | Вид отделки                      | Площадь               | Вид отделки                 | Площадь                           | Вид отделки                     | Высота, мм |            |
| Здание насосной станции          | 9,2     | Затирка шпатель, клеевая побелка | 36,6                  | Штукатурка, клеевая побелка | 20,2                              | Отделка глазурованными плитками | 1800       |            |

Л.П. 1:100

|  |  |  |  |              |            |                              |         |
|--|--|--|--|--------------|------------|------------------------------|---------|
|  |  |  |  | 981-2-182.91 |            | АС                           |         |
| <small>Насосная станция на водозаборной скважине<br/>на территории завода по производству ст. 309<br/>12.5.84 и расположенной на территории завода</small> |  |  |  |              |            |                              |         |
| Привязан   |  |  |  | Ген. план    | Масарев    | 4.11.84                      | С.С. 91 |
|  |  |  |  | Начерт.      | А.И.Ильин  | 2.11.84                      | АС 91   |
|  |  |  |  | Гл. стр.     | Ш.И.Иванов | 2.11.84                      | АС 91   |
| Л.П. №   |  |  |  | И.Л.Иванов   | И.И.Ильин  | 2.11.84                      | АС 91   |
| Общие данные (окончание)   |  |  |  |              |            | Стр. Лист Листов             |         |
|  |  |  |  |              |            | 11 2                         |         |
|  |  |  |  |              |            | По Сбытстройбаз<br>г. Москва |         |



Спецификация элементов заполнения проемов

| Марка, поз. | Обозначение   | Наименование          | Кол. | Масса, ед. кг | Примечание  |
|-------------|---------------|-----------------------|------|---------------|-------------|
| 1           | ГОСТ 14624-84 | Дверной блок ДМ-91-9П | 1    |               | Углетек №54 |

Размеры в скобках указаны для температуры наружного воздуха  $t^{\circ} = -40^{\circ}C$

Керамическая плитка  
ГОСТ 6781-80<sup>а</sup> - 13 мм  
Цементно-песчаный раствор М150 - 12 мм  
Бетон В 2,5 - 100 мм  
Уплотненный грунт

Заданность проемов дверей

| Марка, поз. | Размер проема, мм |
|-------------|-------------------|
| 1           | 900 x 2400        |

|          |                   |   |      |        |
|----------|-------------------|---|------|--------|
|          |                   | 901-2-182.91  |      | АС     |
|          |                   | Насосная станция на бурозабитой скважине с насосами 3Ч16 производительностью от 3 до 12 м <sup>3</sup> /ч и бактерицидными системами ЗМП-1П |      |        |
| Приказан | ГМП Косарев       | С.З.С.  | Лист | Листов |
|          | Начальн. Дмитриев | РП  | 3    |        |
|          | Гл. стр. Циганов  | по Сопинтервад  |      |        |
| Учб. №   | И. контр. Цветков | г. Москва   |      |        |

Учб. № инв. Листов и дата выдачи

Схема раскладки блоков по оси "А"

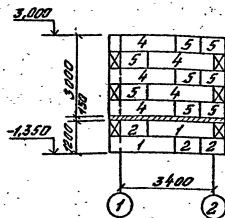
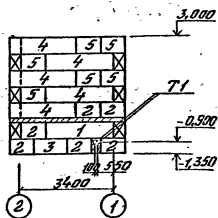


Схема раскладки блоков по оси "Б"



Спецификация к схемам раскладки блоков

| Марка, поз. | Обозначение   | Наименование        | Кол. | Масса, ед.м | Примечание |
|-------------|---------------|---------------------|------|-------------|------------|
|             |               | Блоки фундаментов   |      |             |            |
| 1           | ГОСТ 13579-78 | ФБС 24.4.Б-П        | 5    | 980         |            |
| 2           | ГОСТ 13579-78 | ФБС 9.4.Б-П         | 15   | 260         |            |
| 3           | ГОСТ 13579-78 | ФБС 12.4.Б-П        | 1    | 480         |            |
|             |               | Блоки наружных стен |      |             |            |
| 4           | ГОСТ 13579-78 | ФБС 24.4.Б-П        | 12   | 980         |            |
| 5           | ГОСТ 13579-78 | ФБС 9.4.Б-П         | 31   | 260         |            |
| 6           | ГОСТ 13579-78 | ФБС 12.4.Б-П        | 4    | 480         |            |
| 7           | ГОСТ 13579-78 | ФБС 12.4.3-П        | 2    | 230         |            |
| T1          | ГОСТ 3262-75* | Труба Ø105, l=3700  | 2    | 18          |            |
|             |               | <u>Материалы</u>    |      |             |            |
|             |               | Бетон В7,5          |      |             | 0,3 м³     |

Схема раскладки блоков по оси "2"

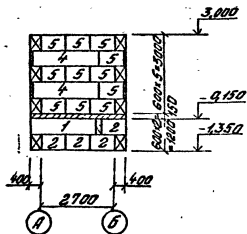
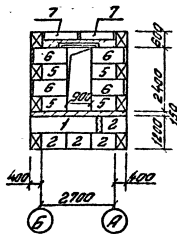


Схема раскладки и блоков по оси "1"



1. Пространство между фундаментными блоками заполнить бетоном марки В7,5.
2. Фундаментные блоки укладывать на выравненное песчаное основание (при песчаных грунтах) или на предварительно уплотненную песчаную пористую толщину 50 мм (при прочих грунтах).

901-2-182.91

АС

Насосная станция на базовой схеме с насосами 240 производительностью от 3 до 12 м³/ч и насосами 1000 производительностью от 10 до 12 м³/ч

Стандарт 4 листов

ЛП 4

Схемы раскладки стеновых и фунда- ментных блоков

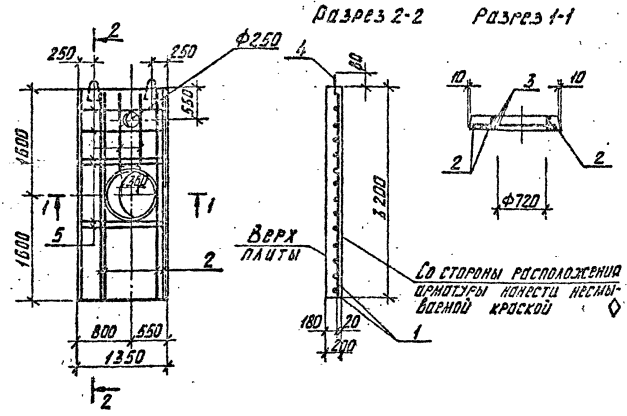
по Сабитгербаев и Москва







Альбом-2



| Кол. | Примечание          | Наименование                             | Обозначение          |
|------|---------------------|--|----------------------|
|      |                     | <u>Документация</u>                      |                      |
|      |                     | Сборные железобетонные                   | 3.008.1-2.87, вып. 2 |
|      |                     | кабалы и тингалы из логических элементов |                      |
|      |                     | <u>Сборочные единицы</u>                 |                      |
| 1    | 63.3 кг             | Сетка арматурная С1-10-2                 | 3.008.1-2.87, вып. 4 |
|      |                     | <u>Детали</u>                            |                      |
| 64   | 3.36 кг             | ФВАЗ ГОСТ 5781-82* 2-3180                | 2                    |
| 64   | 1.65 кг             | Ф10А1 ГОСТ 5781-82* 2-2680               | 3                    |
| 64   | 0.66 кг             | Пята для подъема М12-150                 | 3.400-7, вып. 1/87   |
| 64   | 2.58 кг             | ФВАЗ ГОСТ 5781-82* 2-1330                | 4                    |
|      |                     | <u>Материалы</u>                         |                      |
|      | 0.77 м <sup>3</sup> | Бетон Б25                                |                      |

Пята для подъема поз.4 привязать базальной проволочкой к арматурным стержням сетки поз.1

Ведомость расхода стали на элемент, кг

| Марка элемента | Изделия арматурные |     |     |           |               |       |      |       |
|----------------|--------------------|-----|-----|-----------|---------------|-------|------|-------|
|                | Арматура класса    |     |     |           |               |       |      |       |
|                | А I                |     |     |           | А III         |       |      |       |
|                | ГОСТ 5781-82*      |     |     |           | ГОСТ 5781-82* |       |      |       |
|                | Ф8                 | Ф10 | Ф12 | Углов Ф14 | Ф18           | Углов |      | Всего |
| П1             | 6.3                | 5.0 | 1.3 | 12.6      | 57.0          | 25.4  | 82.4 | 95.0  |

Инв. № подл. Подпись и дата

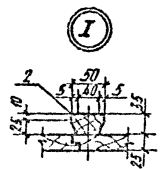
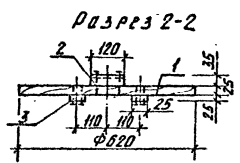
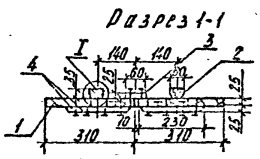
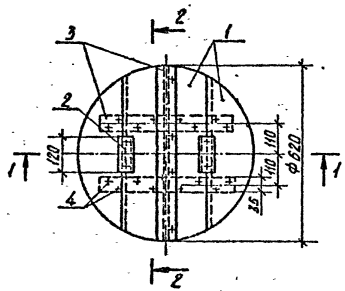
| 901-2-182.91        |  | АСН 00 |              |
|---------------------|--|--------|--------------|
| Плита перекрытия П1 |  | Страна | Масса        |
|                     |  | РП     | 1930         |
|                     |  | Лист   | 1:50         |
|                     |  | Листов | 1            |
|                     |  | ПП     | Собинтра-ВЛТ |

Ген. Дир. КОСЯКОВ И.И.  
 Нач. отд. МУТРИЦОВ И.И.  
 Гл. стр. ЦЕНАТОВ И.И.  
 И. контр. ШЕРКОВ И.И.

Альбом 2

ТП

Ш.С. Косарев, И.В. Соловьев и др. Лист 10 из 10



| Формат | Длина | Поз. | Обозначение | Наименование               | Кол. | Приме-  |
|--------|-------|------|-------------|----------------------------|------|---------|
|        |       |      |             | <u>Детали</u>              |      |         |
| 64     | 1     |      |             | Щит                        |      |         |
|        |       |      |             | Доска 3 сорт 25*200*650    |      |         |
|        |       |      |             | ГОСТ 8486-86               | 4    |         |
| 64     | 2     |      |             | Ребро                      |      |         |
|        |       |      |             | Доска 3 сорт 35*50*120     |      |         |
|        |       |      |             | ГОСТ 8486-86               | 2    |         |
|        |       |      |             | Накладка                   |      |         |
|        |       |      |             | Доска 3 сорт 25*60*620     |      |         |
|        |       |      |             | ГОСТ 8486-86               |      |         |
|        |       | 4    |             | <u>Стандартные изделия</u> |      |         |
|        |       |      |             | Гвозди К 30*70             |      |         |
|        |       |      |             | ГОСТ 4028-63               |      | 0,09 кг |

Расход пиломатериалов на крышку - 0,02 м³

|          |  |           |          |      |      |                       |                 |       |                |       |          |
|----------|--|-----------|----------|------|------|-----------------------|-----------------|-------|----------------|-------|----------|
| Привезан |  | Гип       | Косарев  | И.В. | И.И. | Крышка деревянная К-1 | ТП 901-2-182.91 | АСНОЗ | Станд.         | Масса | Масштаб  |
|          |  | Мат. от   | Соловьев | И.В. | И.И. |                       |                 |       | ТП 143         | 1:10  |          |
|          |  | Зав. сек. | Косарев  | И.В. | И.И. |                       |                 |       | Лист 14 из 14  |       |          |
|          |  | И.И.      | Соловьев | И.В. | И.И. |                       |                 |       | ПО СОВИНТЕРВОД |       |          |
|          |  | И.И.      | Соловьев | И.В. | И.И. | 4 конт.               | Сметков         |       |                |       | и Москва |

Копирован. Лист

Формат. А3

Альбом 2

Ведомость чертежей основного комплекта ОВ

| Лист | Наименование     | Примечание |
|------|------------------|------------|
| 1    | Общие данные.    |            |
|      | Плщ. Разрез 1-1. |            |

Ведомость ссылочных и прилагаемых документов

| Обозначение | Наименование                    | Примечание |
|-------------|---------------------------------|------------|
|             | Ссылочные документы             |            |
|             | Занты и дефлекторы вентиляцион- |            |
| 5.904-51    | ных систем.                     |            |
| 5.904-45    | Узлы прохода вентиляционных     |            |
|             | вытяжных шахт через покрытия    |            |
|             | зданий. Узлы прохода общего     |            |
|             | назначения.                     |            |
|             | Прилагаемые документы           |            |
| ОВ.СО       | Спецификация оборудования       | Альбом 4   |
| ОВ.ВМ       | Ведомость потребности в мате-   | Альбом 5   |
|             | риалах.                         |            |

Т.П

Л. № 12 год. Проект и чертеж. Формат А4

Проект разработан в соответствии с действующими нормами и правилами.  
 (Подпись) \_\_\_\_\_ (И.И. Косарев В.В.)

Проект отопления и вентиляции разработан на основании исходных материалов:

- 1) технологического задания;
- 2) архитектурно-строительных чертежей.

Отопление - электропечами с автоматическим регулированием для поддержания внутренней температуры воздуха станции +5°C.

Вентиляция - вытяжная естественная. Материал воздуховода - сталь тонколистовая по ГОСТ 19904-90.

Документация, положенная в основу проектирования: СНиП II-3-79<sup>XX</sup>, СНиП 2.04.05-86, СНиП 2.04.02-84.

Монтаж систем вести в соответствии со СНиП 3.05.01-85.

Сопротивление теплопередаче конструкции ограждающих

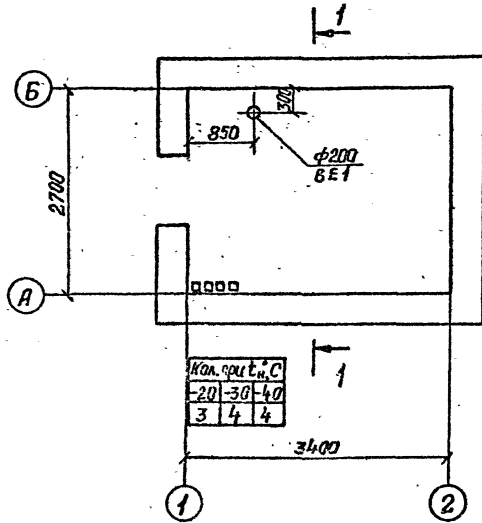
| t <sub>н</sub> , °C | Наружная стена |  | Покрытие          |  |
|---------------------|----------------|--|-------------------|--|
|                     | δ, мм          | R <sub>0</sub> , м <sup>2</sup> ·ч·°C / Ккал | S, м <sup>2</sup> | R <sub>0</sub> , м <sup>2</sup> ·ч·°C / Ккал |
| -20                 | 400            | 0,689  | 80                | 0,947  |
| -30                 |                |  | 100               | 1,067  |
| -40                 | 600            | 0,942  | 130               | 1,297  |

|           |          |       |       |   |      |        |  |
|-----------|----------|-------|-------|---|------|--------|--|
|           |          |       |       | Приблиз   |      |        |  |
|           |          |       |       |   |      |        |  |
| Инв. №    |          |       |       |   |      |        |  |
|           |          |       |       |   |      |        |  |
|           |          |       |       | 901-2-182.91  |      | ОВ     |  |
|           |          |       |       | Насосная станция на водозаборной скважине с насосами 2118 (производительностью от 3 до 12 м <sup>3</sup> /ч и бактерицидными системами очистки) |      |        |  |
| Гип       | Косарев  | 05.91 | 05.91 | Студия  | Лист | Листов |  |
| Нач. отд. | Келембет | 05.91 | 05.91 | РП  | 1    | 2      |  |
| Проб.     | Полфиль  | 05.91 | 05.91 | Общие данные  |      |        |  |
| Инж.      | Деладель | 05.91 | 05.91 |   |      |        |  |
| Инж.      | Шевцов   | 05.91 | 05.91 | по Собинтервод г. Москва  |      |        |  |

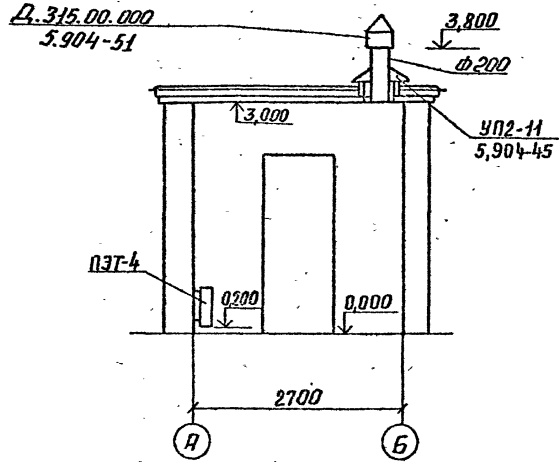
Рис. 2

77

План



Разрез 1-1



Инв. № 901-2-182.91

|                  |  |  |  |  |          |                          |         |
|------------------|--|--|--|--|----------|--------------------------|---------|
|                  |  |  |  | 901-2-182.91   |          | 08                       |         |
|                  |  |  |  | Насосная станция на водозаборной скважине с насосом 3116 производительностью от 3 до 12 м³/ч и бактерицидной установкой 313-70 |          |                          |         |
| Привязан         |  |  |  | Гип  | Косарев  | Нач.пр.                  | Мельник |
|                  |  |  |  | Пров.  | Мельник  | Инж.                     | Мельник |
|                  |  |  |  | Инж.   | Мельник  | Инж.                     | Мельник |
| Инв. №           |  |  |  | И.контр.   | И.контр. |                          |         |
| План. Разрез 1-1 |  |  |  |  |          | Лист                     | 2       |
|                  |  |  |  |  |          | по Совинтервод г. Москва |         |

| Имя и фамилия |      | Подпись | Дата         | Имя и фамилия     | Подпись                   | Дата | г.п. | 901-2-182.91 | Альбом 2   |
|---------------|------|---------|--------------|-------------------|---------------------------|------|------|--------------|------------|
| Формат        | Лист | Лист    | Обозначение  | Наименование      | Кол. на исполн. РБ.100.00 |      |      |              | Примечание |
|               |      |         |              |                   | -                         | 01   |      |              |            |
|               |      |         |              | Документация      |                           |      |      |              |            |
| Р3            |      |         | РБ.100.00.СВ | Сборочный чертеж  | ×                         |      |      |              |            |
|               |      |         | -01 СВ       | Сборочный чертеж  | ×                         |      |      |              |            |
|               |      |         |              | Детали            |                           |      |      |              |            |
| Б4            | 1    |         | РБ.100.01    | Стойка            | 2                         | 2    |      |              | 6,9 кг     |
|               |      |         |              | Труба 40×40×3-10  |                           |      |      |              |            |
|               |      |         |              | ГОСТ 8639-88      |                           |      |      |              |            |
|               |      |         |              | L = 1925 - 3,7 мм |                           |      |      |              |            |
| Р4            | 2    |         | РБ.100.02    | Поперечина        | 2                         |      |      |              |            |
|               |      |         | -01          | Поперечина        |                           | 2    |      |              |            |

|             |         |          |        |          |
|-------------|---------|----------|--------|----------|
| Имя         | Лист    | № докум. | Подп.  | Дата     |
| Разработчик |         | Трицова  |        | 18.09.81 |
| Проверенный |         | Посадков |        | 06.09.81 |
| Н. контр.   | Матвеев | Иванов   | Виктор | 06.09.81 |
| Имя         | Лист    | № докум. | Подп.  | Дата     |
| Иванов      |         | Посадков |        | 06.09.81 |

РБ.100.00 НТК

Рама для бактерицидной установки 08-10

|      |      |        |
|------|------|--------|
| Лист | Лист | Листов |
|      | 1    | 2      |

по Соинтервад  
г. Москва  
формат Р4

| Имя и фамилия |      | Подпись | Дата        | Имя и фамилия       | Подпись                   | Дата | г.п. | 901-2-182.91 |            |
|---------------|------|---------|-------------|---------------------|---------------------------|------|------|--------------|------------|
| Формат        | Лист | Лист    | Обозначение | Наименование        | Кол. на исполн. РБ.100.00 |      |      |              | Примечание |
|               |      |         |             |                     | -                         | 01   |      |              |            |
| Р4            | 3    |         | РБ.100.03   | Ребро               | 2                         | 2    |      |              |            |
| Р4            | 4    |         | РБ.100.04   | Плита               | 2                         | 2    |      |              |            |
| Р4            | 5    |         | РБ.100.05   | Кронштейн           | 4                         | 4    |      |              |            |
|               |      |         |             | Стандартные изделия |                           |      |      |              |            |
|               | 8    |         |             | Болт М10×55.58.02   | 8                         | 12   |      |              | 0,046 кг   |
|               |      |         |             | ГОСТ 7798-70        |                           |      |      |              |            |
|               | 9    |         |             | Гайка М10-ВН.5.02   | 8                         | 12   |      |              | 0,01 кг    |
|               |      |         |             | ГОСТ 5915-70        |                           |      |      |              |            |
|               | 10   |         |             | Шайба 10.65Т.02     | 8                         | 12   |      |              | 0,049 кг   |
|               |      |         |             | ГОСТ 6402-70        |                           |      |      |              |            |

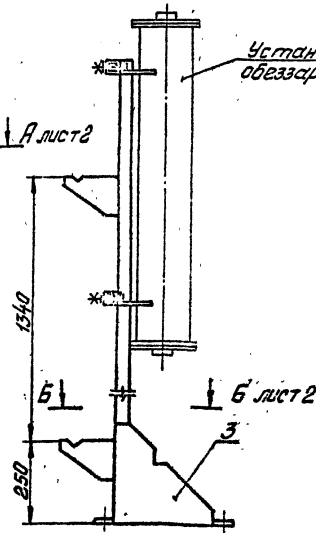
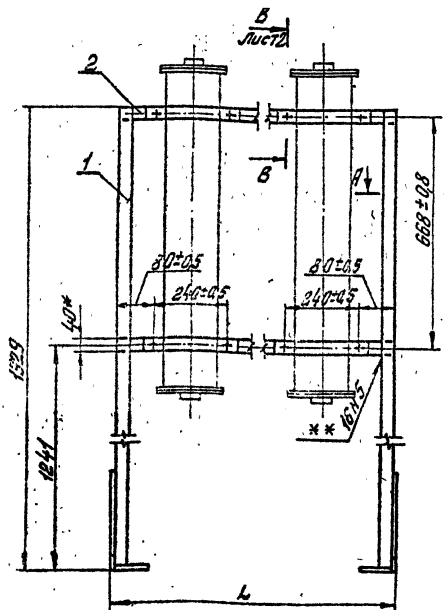
|     |      |          |       |      |
|-----|------|----------|-------|------|
| Имя | Лист | № докум. | Подп. | Дата |
|     |      |          |       |      |

РБ.100.00

НТ

РБ.100.00 СБ

Л.Л. 341 2-182,93



Установка для  
обеззараживания воды ДВ.17

| Обозначение     | Л, мм | Масса, кг |
|-----------------|-------|-----------|
| РБ.100.00 СБ    | 800   | 28,7      |
| РБ.100.00-01 СБ | 1200  | 30,0      |

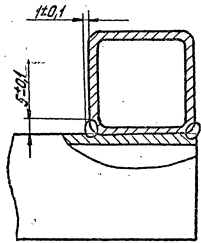
- 3. Сварные швы по ГОСТ 5264-80.
- 4. \*\* Сварка ручная дуговая.
- 5. Лакокраска: грунт-эмаль ГФ-019 ГОСТ 23343-78, эмаль ПФ-823, черная-серая, ГОСТ 14923-78.
- 6. Царахованность поверхности обрешетки

1. \* Размеры для справок.  
2. Неуказанные предельные отклонения размеров сварных соединений по  $\pm \frac{IT}{2}$ .

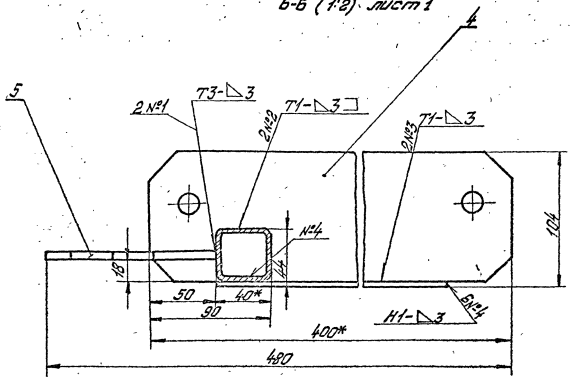
| РБ.100.00 СБ                |       | НТК              |   |
|-----------------------------|-------|------------------|---|
| Лист                        | Масса | Масшт.           |   |
|                             | см.   | табл.            | — |
| Рама                        |       | Сборочный чертеж |   |
| Лист 1                      |       | Листов 2         |   |
| по Савинтервад<br>г. Москва |       |                  |   |

РБ.100.00.СБ

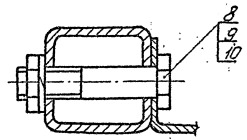
A-A (1:1) нумр 1



Б-Б (1:2) нумр 1



В-В (1:1) нумр 1



РБ.100.00.СБ

901-2-182.51

Т.12

Уд. № 10001. Проект. Изд. № 1. 1980 г. 10001. Проект. Изд. № 1. 1980 г.

|  |              |     |      |
|--|--------------|-----|------|
| Уд. № 10001. Проект. Изд. № 1. 1980 г. | РБ.100.00.СБ | HTR | Лист |
|  |              |     | 2    |



Альбом 2

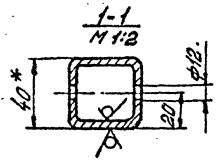
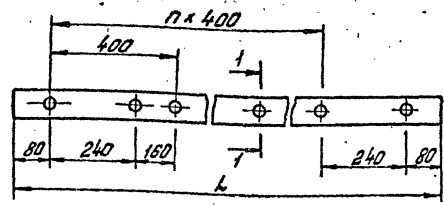
901-2-182.91

Т.П.

Исполнитель: [blank] Проверил: [blank] Утвердил: [blank]

РБ.100.02

Rz80 (✓) (✓)



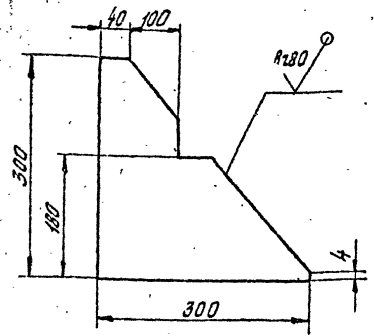
| Обозначение | n | L, мм | Масса, кг |
|-------------|---|-------|-----------|
| БР.100.02   | 1 | 800   | 3,02      |
| -01         | 2 | 1200  | 4,45      |

- \* Размер для справок.
- Предельные отклонения размеров:  $H14; h14; \pm IT14/2$ .

| РБ.100.02        |      |          |       | НТК            |       |        |
|------------------|------|----------|-------|----------------|-------|--------|
| Изм.             | Лист | № докум. | Подп. | Лист           | Масса | Масшт. |
|                  |      |          |       | 1              | 3,02  | 1:1    |
| Поперечина       |      |          |       | по СОВИНТЕРБЭД |       |        |
| Гриба 40x40x3-10 |      |          |       | г. Москва      |       |        |
| ГОСТ 8639-82     |      |          |       |                |       |        |

РБ.100.03

Rz80 (✓) (✓)



901-2-182.91

Исполнитель: [blank] Проверил: [blank] Утвердил: [blank]

Предельные отклонения размеров:  $h14; \pm IT14/2$ .

| РБ.100.03        |      |          |       | НТК            |       |        |
|------------------|------|----------|-------|----------------|-------|--------|
| Изм.             | Лист | № докум. | Подп. | Лист           | Масса | Масшт. |
|                  |      |          |       | 1              | 1,4   | 1:5    |
| Ребро            |      |          |       | по СОВИНТЕРБЭД |       |        |
| Гриба 40x40x3-10 |      |          |       | г. Москва      |       |        |
| ГОСТ 8639-82     |      |          |       |                |       |        |

Ш.№ 10-100/100 Плат. и чертеж. Взам.инв.№ Ш.№ 10-100/100 Плат. и чертеж.

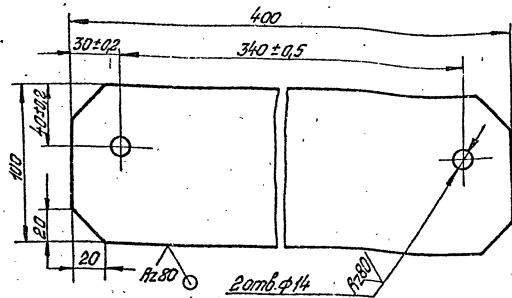
Т.П.

901-2-182.91

Альбом № 2

РБ.100.04

(✓) А

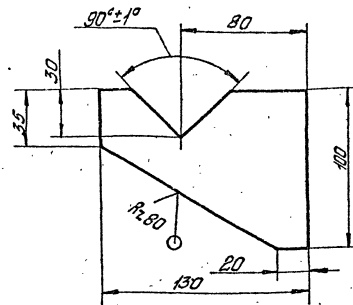


Предельные отклонения размеров: Н14;  $\pm 1/14$

| РБ.100.04 |          |       |     | НТК  |                        |                |
|-----------|----------|-------|-----|------|------------------------|----------------|
| Лист      | № докум. | Подп. | Дат | Лист | Масса                  | Масшт.         |
| 1         | Точков   | 16.91 |     |      | 1,2                    | 1:2            |
| Проб.     | Косарев  | 16.91 |     | Лист | Листов 1               |                |
| Т.Контр.  |          |       |     |      |                        |                |
| Н.Контр.  | Подпись  | 16.91 |     | Лист | Б-ПН-4.0 ГОСТ 19903-74 | по Собинтервод |
| Утв.      | Косарев  | 16.91 |     |      | Ст3сп2 ГОСТ 14637-83   | г. Москва      |
|           |          |       |     |      |                        | Формат А4      |

РБ.100.05

(✓) А



Неуказанные предельные отклонения размеров:  
Н14;  $\pm \frac{1/14}{2}$

Ш.№ 10-100/100 Плат. и чертеж. Взам.инв.№ Ш.№ 10-100/100 Плат. и чертеж.

901-2-182.91

| РБ.100.05 |          |       |     | НТК  |                        |                |
|-----------|----------|-------|-----|------|------------------------|----------------|
| Лист      | № докум. | Подп. | Дат | Лист | Масса                  | Масшт.         |
| 1         | Точков   | 16.91 |     |      | 0,2                    | 1:2            |
| Проб.     | Косарев  | 16.91 |     | Лист | Листов 1               |                |
| Т.Контр.  |          |       |     |      |                        |                |
| Н.Контр.  | Подпись  | 16.91 |     | Лист | Б-ПН-4.0 ГОСТ 19903-74 | по Собинтервод |
| Утв.      | Косарев  | 16.91 |     |      | Ст3сп2 ГОСТ 14637-83   | г. Москва      |
|           |          |       |     |      |                        | Формат А4      |