

ТИПОВОЙ ПРОЕКТ
902-2-255

СТАНЦИИ БИОЛОГИЧЕСКОЙ ОЧИСТКИ СТОЧНЫХ ВОД С ЦИРКУЛЯЦИОННЫМИ ОКИСЛИТЕЛЬНЫМИ КАНАЛАМИ ПРОИЗВОДИТЕЛЬНОСТЬЮ 100; 200 м³/сутки

СОСТАВ ПРОЕКТА:

- Альбом I - Пояснительная записка (из типового проекта 902-2-257)
- Альбом II - Производственно - вспомогательный блок
- Альбом III - Здание решеток
- Альбом IV - Циркуляционный окислительный канал
производительностью 100; 200 м³/сутки
- Альбом V - Нестандартизованное оборудование и
задание заводам изготовителям
- Альбом VI - Заказные спецификации
- Альбом VII - С м е т ы Часть 1
Часть 2

ПРИМЕНЕННЫЕ ТИПОВЫЕ МАТЕРИАЛЫ:

Типовой проект 902-2-167

ОСТОЙНИКИ КАНАЛИЗАЦИОННЫЕ ВТОРИЧНЫЕ
ВЕРТИКАЛЬНЫЕ ДИАМЕТРОМ 6 м
ИЗ СБОРНОГО ЖЕЛЕЗОБЕТОНА

РАЗРАБОТАН

ЦНИИЭП инженерного оборудования
городов, жилых и общественных зданий

УТВЕРЖДЕН И ВВЕДЕН В ДЕЙСТВИЕ
ГОСТРАЖДАСТРОЕМ 15 сентября 1975 г.
ПРИКАЗ № 162 от 31 июля 1975 г.

13835 - 04
ЦЕНА 3-84

ЦЕНТРАЛЬНЫЙ ИНСТИТУТ ТИПОВОГО ПРОЕКТИРОВАНИЯ
ГОССТРОЯ СССР

Москва, А-445, Сивильная ул., 22

Сдано в печать 1976

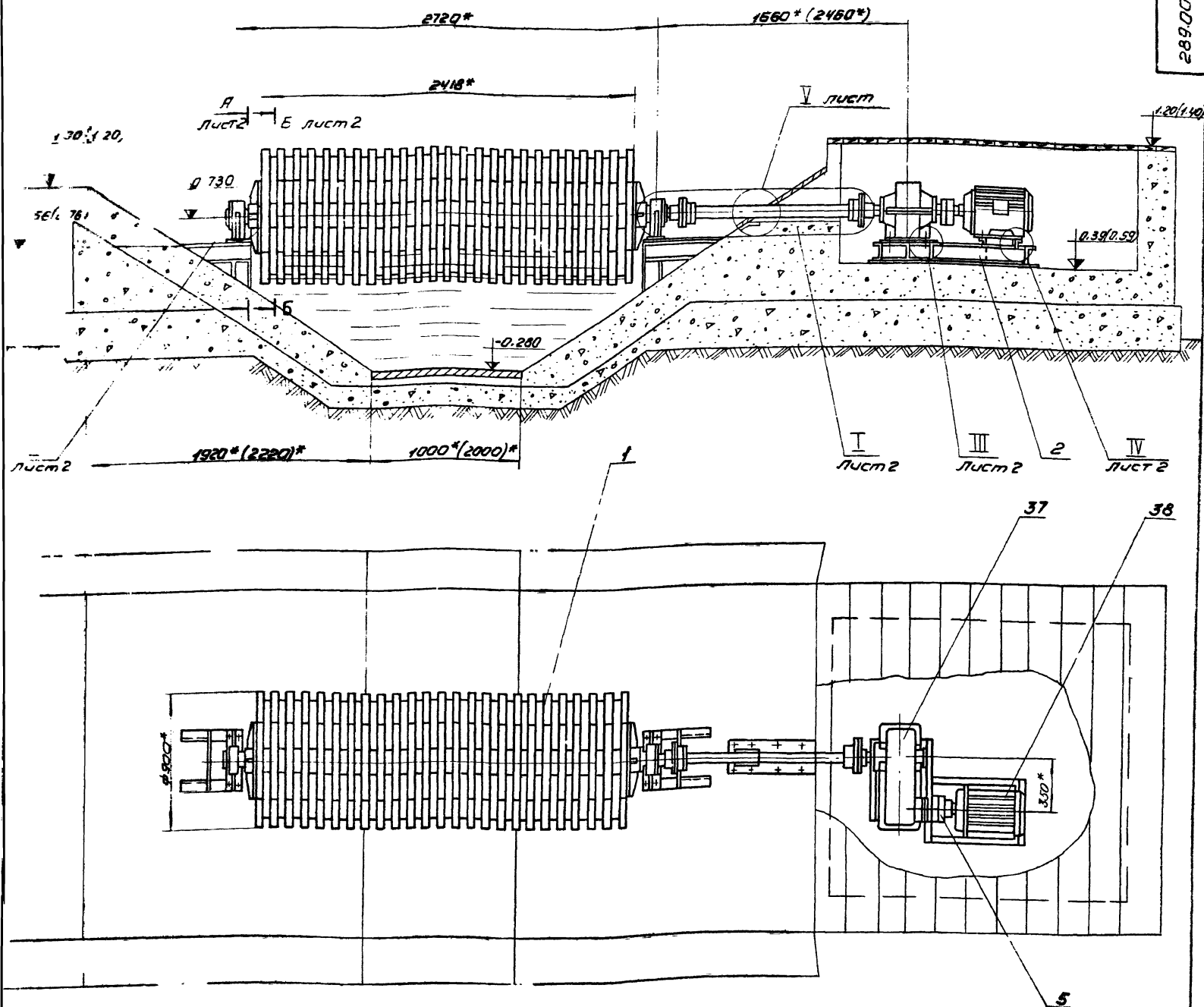
Заказ № 4381 Тираж 600 экз.

Обозначение	Наименование	№ листа
	Обложка	
	Содержание альбома	1
	Содержание альбома	2
289.00.00.000.СБ	Аэротар механический лист 1	3
289.00.00.000.СБ	Аэротар механический лист 2	4
289.00.00.000	Спецификация	5
289.00.00.001	Вал	
289.00.00.005	Шайба упорная	6
289.00.00.002	Шайба упорная	
289.00.00.003	Крышка	
289.00.00.007	Втулка упорная	
289.00.00.004	Прокладка	7
289.00.00.006	Крышка	
289.00.00.008	Плита	
289.00.00.009	Прокладка	
289.00.00.000.СБ	Ротор в сборе	
289.01.00.000	Спецификация	9
289.01.00.001	Ребро	
289.01.00.002	Лопатка	
289.01.00.003	Диск	
289.01.00.004	Уголок	10
289.01.01.000	Спецификация	
289.01.01.000.СБ	Труба в сборе	
289.01.01.001	Труба	11
289.01.01.002	Вал	
289.01.01.003	Вал	
289.02.00.000	Спецификация	
289.02.00.000.СБ	Рама	12
289.02.00.001	Ребро	13
289.02.00.002	Ребро	
289.02.00.003	Швеллер	
289.04.00.002	Ребро	
289.04.00.000	Спецификация	14
289.04.00.003	Плита	
289.04.00.000.СБ	Карпус подшипника	
289.04.00.001	Карпус	15
289.05.00.000	Спецификация	
289.05.00.003	Палец	
289.05.00.000.СБ	Муфта	
289.05.00.001	Полумуфта	16
289.05.00.002	Полумуфта	17
289.05.00.004	Втулка упорная	
289.05.00.005	Втулка распорная	
319.00.00.000.СБ	Труба центральная	18
319.00.00.005	Планка	19
319.00.00.003	Ребро	
319.00.00.001	Труба	
319.00.00.002	Фланец	
319.00.00.006	Конус	
319.00.00.000	Спецификация	20
319.00.00.004	Раструб	

Обозначение	Наименование	№ листа
38.00.00.000	Карпус	21
38.00.00.000.СБ	Нейтрализатор	
38.00.00.000	Спецификация	22
38.01.00.000	Спецификация	
38.02.00.000	Спецификация	
38.03.00.000	Спецификация	
38.01.00.001	Фланец	23
38.01.00.002	Труба	
38.01.00.003	Обечайка	
38.01.00.006	Ниппель	
38.01.00.007	Гайка накладная	24
38.02.00.000.СБ	Крышка	
38.02.00.002	Упор	
38.03.00.000.СБ	Трубка	
38.00.00.000.СБ	Подставка на колесах для 3 баллонов	25
38.00.00.000	Спецификация	26
38.01.00.000	Спецификация	
38.02.00.000	Спецификация	
38.01.00.000.СБ	Подставка	27
38.01.00.002	Уголок	28
38.01.00.003	Уголок	
38.01.00.004	Пластина	
38.01.00.005	Ребро	
38.01.00.006	Ребро	
38.01.00.007	Ребро	29
38.01.00.009	Пластина	
38.01.00.011	Уголок	
38.02.00.000.СБ	Коллектор	30
38.01.00.013	Уголок	31
38.01.00.014	Уголок	
38.01.00.015	Уголок	
38.02.00.006	Фланец	
38.00.00.000.СБ	Подставка на колесах для 2 баллонов	32
38.03.00.000	Прижим	
38.02.00.004	Труба	33
38.02.00.003	Труба	
38.02.00.001	Труба	
38.03.00.002	Упор	
38.03.00.001	Сква	34
38.03.00.003	Бобышка	
38.03.00.004	Винт	
45.00.00.000.СБ	Брызбик для хлора	35
45.00.00.000	Спецификация	36
45.01.00.000	Спецификация	
45.02.00.000	Спецификация	
38.03.00.005	Рукоятка	
45.01.00.000.СБ	Головка баллона	37
45.01.00.001	Труба	
45.01.00.002	Головка	

Обозначение	Наименование	№ листа
45.02.00.000	Опора	38
45.02.00.001	Кольцо	
45.02.00.003	Кольцо	
45.00.00.004	Сифон	
46.00.00.000.06	Футляр для пьезоэлектрических элементов	39
46.00.00.000.00	Спецификация	40
46.00.00.000	Спецификация	
46.01.00.000	Спецификация	41
46.02.00.000	Спецификация	
46.03.00.000	Спецификация	
38.03.00.000	Спецификация	
46.01.00.000.05	Корпус	
46.02.00.000.05	Крышка	
46.01.00.002	Труба	43
46.00.00.002	Шпindel	
46.01.00.003	Ребра	44
46.01.00.004	Фланец	
46.01.00.005	Косынка	
46.01.00.007	Стойка левая	
46.01.00.009	Стойка правая	
46.01.00.010	Стойка левая	
46.01.00.011	Стойка правая	
46.01.00.012	Штуцер	
46.01.00.013	Штуцер	46
46.02.00.001	Втулка	
46.02.00.002	Фланец	
46.02.00.003	Кольцо	
46.02.00.004	Вилка	47
46.03.00.000	Обойма	
45.03.00.001	Пластина	
46.03.00.002	Дно обоймы	
46.00.00.001	Маховик	48
46.00.00.003	Датчик пожимная	
46.00.00.004	Втулка	
46.00.00.007	Ось	

Обозначение	Наименование	№ листа
4.00.00.000.06	Захват для лодового вальцов	49
47.00.00.000	Спецификация	50
47.01.00.000	Спецификация	
47.02.00.000	Спецификация	
47.01.00.000.05	Обод правый	51
47.02.00.000.05	Обод левый	
47.01.00.001	Обод	52
47.02.00.002	Обод	
47.00.00.001	Втулка	53
47.01.00.102	Бобышка	
47.01.00.003	Косынка	
47.02.00.001	Сквозь	
318.00.00.000.06	Установка рачной решетки и кардана	
318.00.00.000	Спецификация	55
318.01.00.000	Спецификация	
318.02.00.000	Спецификация	
38.02.00.002	Змеевик	58
318.01.0.001	Казырек	
318.01.00.002	Полоса	
318.01.00.004	Ребра	
318.02.00.001	Корпус	
47.00.00.002	Стержень	57
47.00.00.003	Ось	
318.01.00.000	Решетка	58
318.02.00.000	Кардано	
318.00.00.001	Звездка	
318.00.00.002	Болт	
318.02.00.002	Стенка	59
318.03.00.000.05	Шибер	
318.03.00.001	Лист	
318.03.00.000	Спецификация	
Задание заводам Союзглавэлектро		
ЯК-1	Содержание части задания заводу изготовителю	60
ЯК-2	Шкаф сигнализации ШС общий вид.	
ЯК-3	Шкаф сигнализации ШС Технические данные электрооборудования. Таблица.	
ЯК-4	Шкаф сигнализации ШС Перечень надписей Таблица.	
ЯК-5	Шкаф сигнализации ШС Схема соединений	61
ЯК-6	Шкаф сигнализации ШС Общий вид	62
ЯК-7	Шкаф сигнализации ШС Технические данные электрооборудования Таблица	
ЯК-8	Шкаф сигнализации ШС. Перечень надписей. Таблица	
ЯК-9	Шкаф сигнализации ШС. Схема соединений	



Производительность станций м ³ /сутки	Концентрация сточных вод по БПК ₅	Тип аэратора	Глубина погружения мм	Число оборотов ротора об/мин	Тип электродвигателя	Тип редуктора	
100	150	I	80	60	А02-41-Б исп. ш.2; N=3 кВт, n=960 об/мин масса=59 кг	ЦДН-35-16,3-1	
	250		100				
	400		150				
200	150	I	120	60	А02-52-Б; исп. ш.2; N=7,5 кВт, n=970 об/мин масса=110 кг	ЦДН-35-16,3-1	
	250		220				
	400		150				77
400	400	130	77	А02-52-Б; исп. ш.2; N=7,5 кВт, n=970 об/мин масса=110 кг	ЦДН-35-12,7-1		
		150					
		210					
700	400	III	130	77	А02-52-Б; исп. ш.2; N=7,5 кВт, n=970 об/мин масса=110 кг	ЦДН-35-12,7-1	
	250		180				
	150		220				
400	250	IV	180	77	А2-61-Б; исп. ш.2; N=10 кВт, n=965 об/мин масса=138 кг	ЦДН-35-12,7-1	
	150		220				
	400		180				99

- * размеры для справок.
- Раму привода приварить к закладным элементам после стыковки редуктора с ротором.
- Размеры в скобках даны для станций с производительностью 400; 700; 1400 м³/сутки.

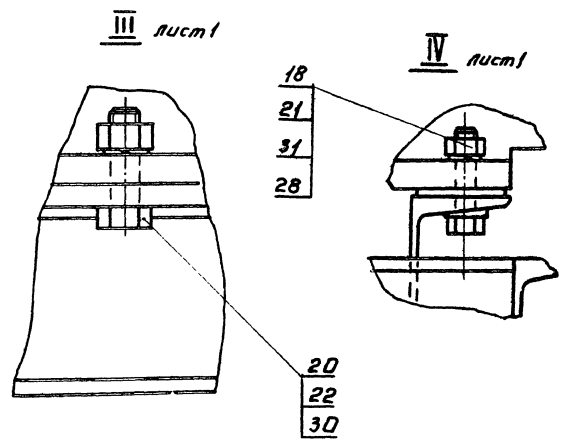
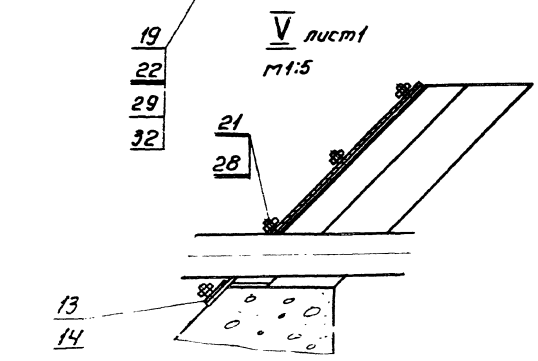
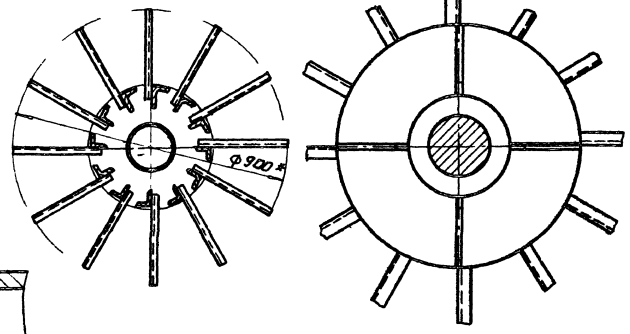
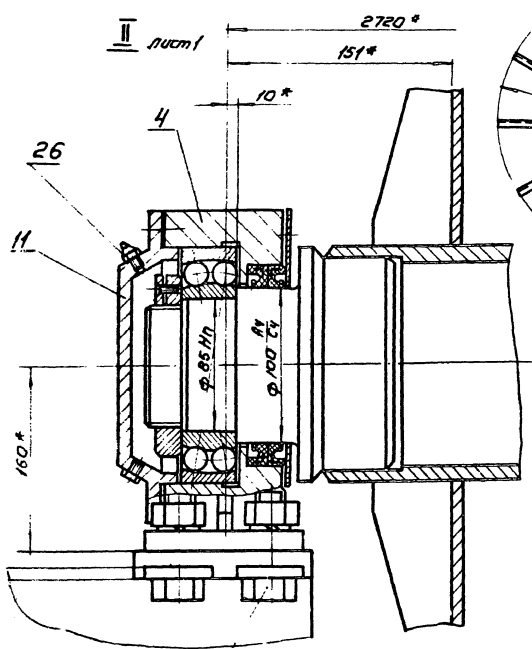
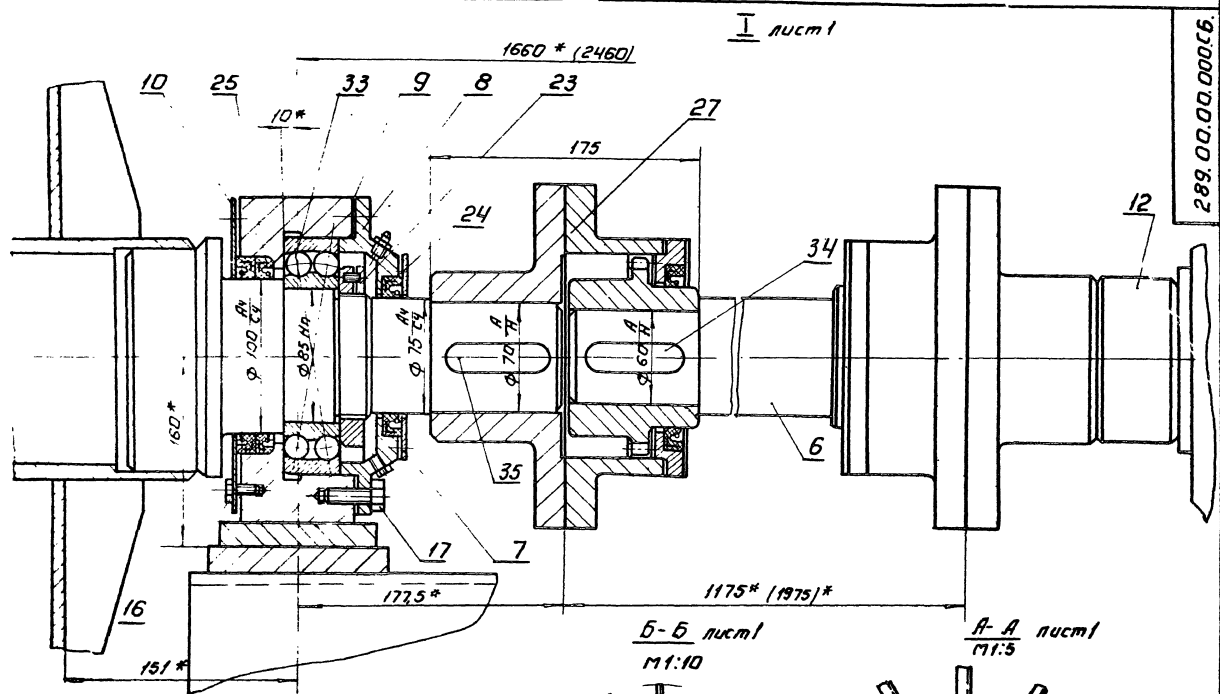
При привязке проекта тип аэратора выбирается по таблице на данном чертеже и далее чертежи корректируются согласно принятому типу.

289.00.00.000 СБ			
Изм	Лист	Исполн	Подп.
Разраб	Канчишев	Л	
Проб	Шупков	М	
Т.контр.			
Г.ин	Рысин	Ш	
Н.контр	Графский	С	
Ч.об	Сухаренко	С	

Аэратор		
МЕХАНИЧЕСКИЙ СБОРОЧНЫЙ ЧЕРТЕЖ		
Лит.	Масса	Масштаб
Лист 1	8 кг 2	1:20
Листов 2		

ИИИЗП ИИИ.СБОР КО

289.00.00.000.06



				289.00.00.000.06		
Исполн. и дата	Лист	Кол-во	Мат.	Аэрапор механический. Сборочный чертеж	Лист	Масса
Разработчик	№	№	№		12	
Проект	Шилков	А.И.		Лист 2	Листов 2	
И.в.ч. Сварский				СН.К. одобр.		
Этб. Сидоренко				К.О.		
				Формат ЭФ 1885-94		

№ п/п	Лист	Обозначение	Наименование	Кол.	Примечание
			Документация		
		289.00.00.000 СБ	Сборочный чертеж		
			Сборочные единицы		
И	1	289.01.00.000	Ротор	1	
И	2	289.02.00.000	Рама	1	
			Корпус подшипника		
И	4	289.04.00.000	Корпус подшипника	2	
И	5	289.05.00.000	Муфта	1	
			Детали		
И	6	289.00.00.001	Вал	1	
И	7	289.00.00.002	Шайба упорная	1	
И	8	289.00.00.003	Крышка	1	
И	9	289.00.00.004	Прокладка	2	
И	10	289.00.00.005	Шайба упорная	2	
И	11	289.00.00.006	Крышка	1	
И	12	289.00.00.007	Втулка упорная	1	
289.00.00.000					
<div style="display: flex; justify-content: space-between;"> <div> <p>И. ЛИСТ № 000001 Подл. 000</p> <p>Разреш. Копировать</p> <p>И. КОПИР КРЕМНЕВ ШИПРОВ</p> </div> <div style="text-align: center;"> <p>Аэрактор</p> <p>МЕХАНИЧЕСКИЙ</p> </div> <div> <p>Лист 1</p> <p>Листов 3</p> <p>УМЖ. ОБОР КО</p> <p>ЦИНИЭП</p> </div> </div>					
формат 11					

№ п/п	Лист	Обозначение	Наименование	Кол.	Примечание
И	13	289.00.00.008	Плита	1	
И	14	289.00.00.009	Прокладка	1	
			Стандартные изделия		
			Болты ГОСТ 7798-70		
	16		Болт М6 × 10,58	20	
	17		Болт М10 × 25,58	12	
	18		Болт М12 × 60,58	4	
	19		Болт М16 × 55,58	8	
	20		Болт М20 × 55,58	4	
	21		Гайка М12,5 ГОСТ 59870	13	
	22		Гайка М20,5 ГОСТ 59870	12	
	23		Гайка 7003-0153 ГОСТ 12460-67	2	
	24		Манжета Т-Т-75 ГОСТ 8752-70	1	
	25		Манжета Т-Т-100 ГОСТ 8752-70	4	
	26		Масленка Б1 ГОСТ 1303-56	2	
	27		Муфта МЗП-Н50-Н70 ГОСТ 5006-55	2	
	28		Шайба 12 65Г ГОСТ 6402-70	13	
	29		Шайба 16 65Г ГОСТ 6402-70	8	
	30		Шайба 20 65Г ГОСТ 6402-70	4	
	31		Шайба 12,36 ГОСТ 10906-66	4	
	32		Шайба 16,36 ГОСТ 10906-66	4	
	33		Шероховатый лист № 1511 ГОСТ 5120-51	2	
289.00.00.000					
<div style="display: flex; justify-content: space-between;"> <div> <p>И. ЛИСТ № 000001 Подл. 000</p> <p>Разреш. Копировать</p> <p>И. КОПИР КРЕМНЕВ ШИПРОВ</p> </div> <div style="text-align: center;"> <p>Аэрактор</p> <p>МЕХАНИЧЕСКИЙ</p> </div> <div> <p>Лист 2</p> <p>Листов 3</p> <p>УМЖ. ОБОР КО</p> <p>ЦИНИЭП</p> </div> </div>					
формат 11					

№ п/п	Лист	Обозначение	Наименование	Кол.	Примечание
34			Шайба 12 × 11 × 60 ГОСТ 6789-68	2	
35			Шайба 20 × 12 × 70 ГОСТ 6789-68	1	
			Прочие изделия		
37		Tun I	Редуктор ЦДН-35-16,3-1	1	с.м. верт.
38			Электродвигатель А02-41-6	1	289.00.00.000
37		Tun II	Редуктор ЦДН-35-16,3-1	1	
38			Электродвигатель А02-52-6	1	
37		Tun III	Редуктор ЦДН-35-12,7-1	1	
38			Электродвигатель А02-52-6	1	
37		Tun IV	Редуктор ЦДН-35-12,7-1	1	
38			Электродвигатель А2-61-6	1	
37		Tun V (при n=775 об/мин)	Редуктор ЦДН-35-9,75-1	1	
38			Электродвигатель А2-62-6	1	
37		(при n=100 об/мин)	Редуктор ЦДН-35-9,75-1	1	
38			Электродвигатель А2-62-6	1	
289.00.00.000					
<div style="display: flex; justify-content: space-between;"> <div> <p>И. ЛИСТ № 000001 Подл. 000</p> <p>Разреш. Копировать</p> <p>И. КОПИР КРЕМНЕВ ШИПРОВ</p> </div> <div style="text-align: center;"> <p>Аэрактор</p> <p>МЕХАНИЧЕСКИЙ</p> </div> <div> <p>Лист 3</p> <p>Листов 3</p> <p>УМЖ. ОБОР КО</p> <p>ЦИНИЭП</p> </div> </div>					
формат 11					

289.00.00.000

03 (0)

Неуказанные предельные отклонения размеров:
 охватываемых - по А7;
 охватывающих - по А7;
 прочих ± 1/2 допуска 8кл.

289.00.00.001

Вал

Круг 75 ГОСТ 2590-71
45 ГОСТ 1051-59

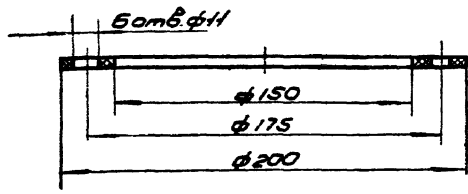
Лист 1 из 1

УМЖ. ОБОР КО

ЦИНИЭП

формат 11

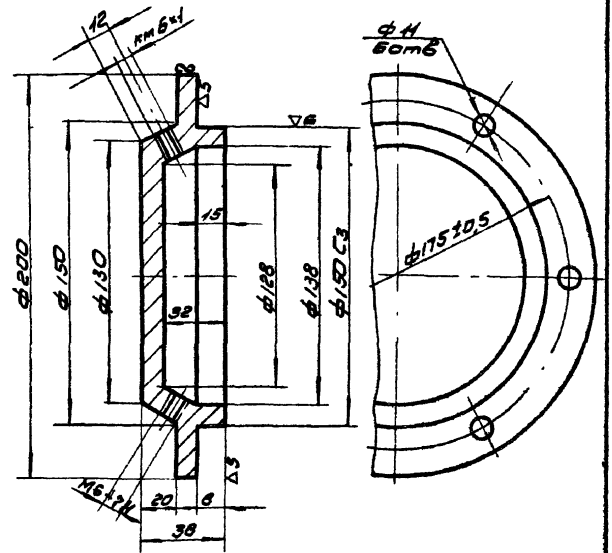
289.00.00.004



289.00.00.004			
Изм	Лист	№ докум	Подп.
Разраб.	Елиферов	Сыт	
Проб.	Кремнев		
Т. контр.			
И. контр.	Кремнев		
Утв.	Шилко	А.И.	
Прокладка		Лист	Листов 1
Резина-пластина 2, МБ-Я		ШНИЭП	инж. одобр. КО
ГОСТ 7338-65		Формат А1	

289.00.00.006

ВЗ (В)



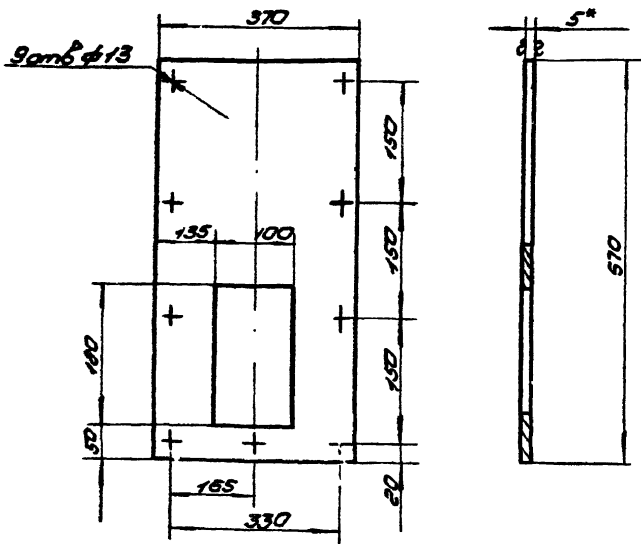
Изм. Лист № докум. Подп. Дата

289.00.00.006			
Изм	Лист	№ докум	Подп.
Разраб.	Елиферов	Сыт	
Проб.	Кремнев		
Т. контр.			
И. контр.	Кремнев		
Утв.	Шилко	А.И.	
Крышка		Лист	Листов 1
Круг 200 ГОСТ 2590-71		ШНИЭП	инж. одобр. КО
Ст 3 ГОСТ 535-58		Формат А1	

Неуказанные предельные отклонения размеров:
 охватывающих - по Я1;
 охватываемых - по В7;
 прочих ± 1/2 допуски вкл.

289.00.00.008

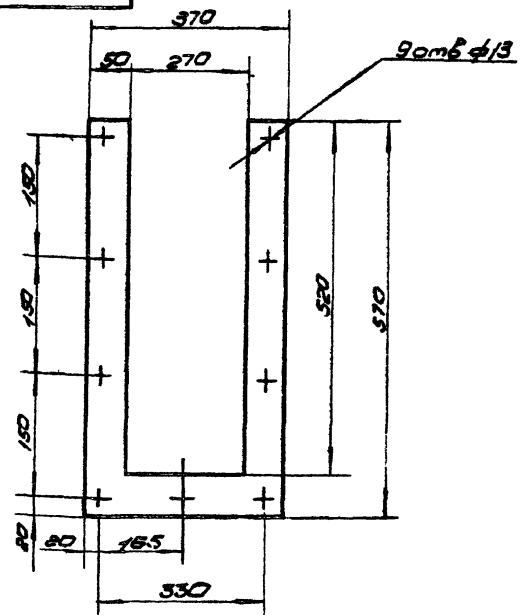
ВЗ (В)



1. Предельные отклонения размеров:
 охватывающих - по Я1,
 охватываемых - по В7;
 прочих ± 1/2 допуски вкл.
 2. *Размеры для справок.

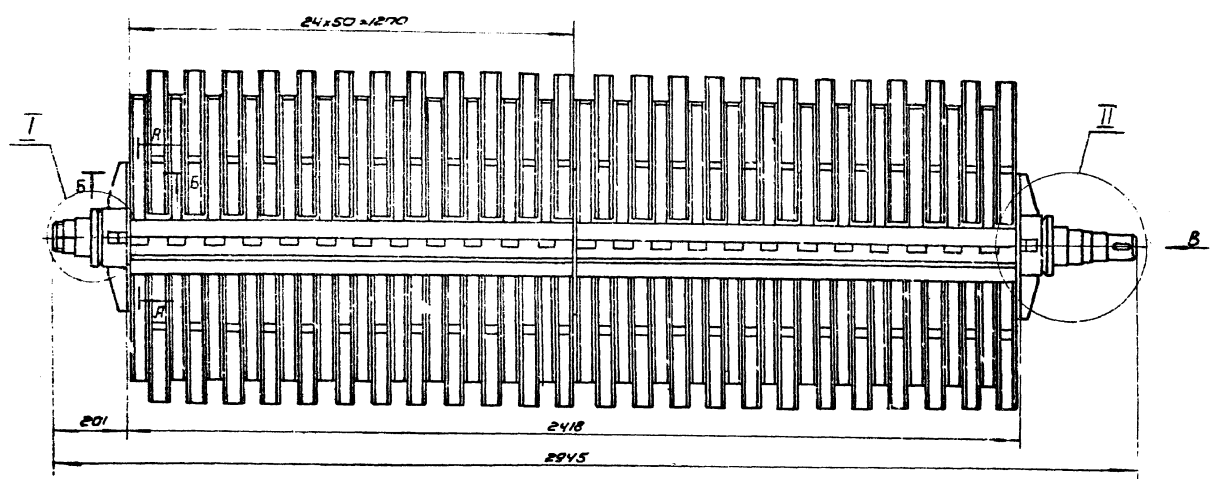
289.00.00.008			
Изм	Лист	№ докум	Подп.
Разраб.	Елиферов	Сыт	
Проб.	Кремнев		
Т. контр.			
И. контр.	Кремнев		
Утв.	Шилко	А.И.	
Плита		Лист	Листов 1
5 ГОСТ 5681-57		ШНИЭП	инж. одобр. КО
Ст 3 ГОСТ 14637-69		Формат А1	

289.00.00.009

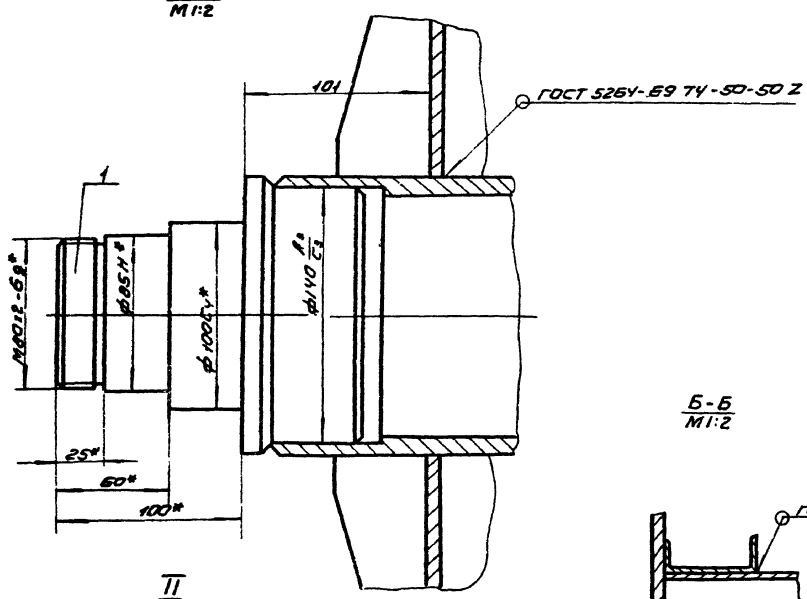


Изм. Лист № докум. Подп. Дата

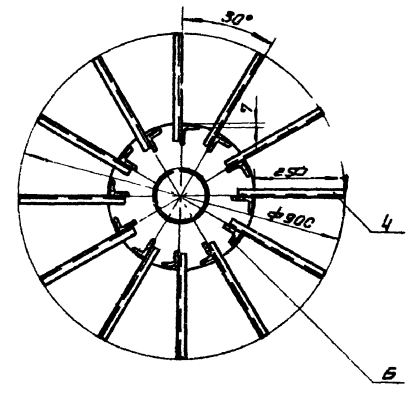
289.00.00.009			
Изм	Лист	№ докум	Подп.
Разраб.	Елиферов	Сыт	
Проб.	Кремнев		
Т. контр.			
И. контр.	Кремнев		
Утв.	Шилко	А.И.	
Прокладка		Лист	Листов 1
Резина-пластина 4, МБ-Я-М		ШНИЭП	инж. одобр. КО
ГОСТ 7338-65		Формат А1	



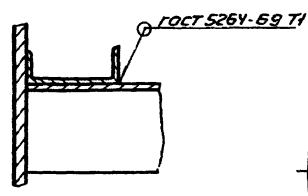
I
M1:2



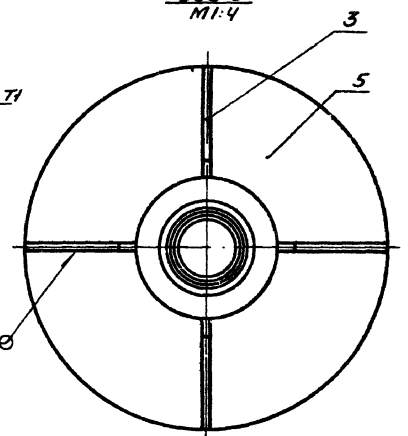
A-A



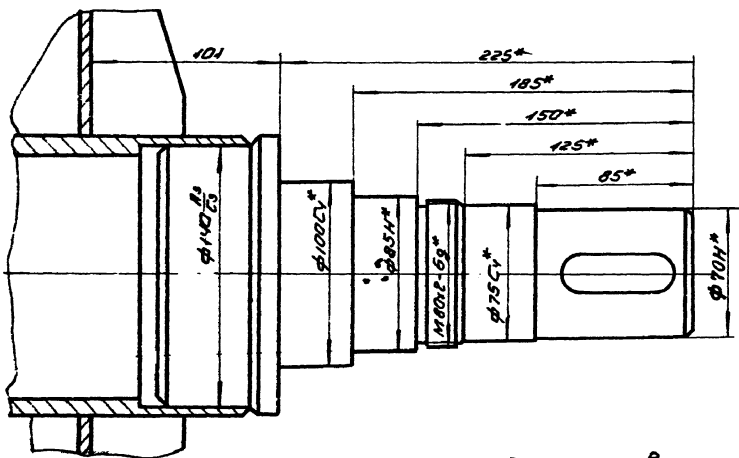
B-B
M1:2



Вид В
M1:4



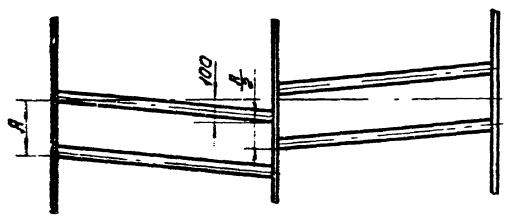
II
M1:2



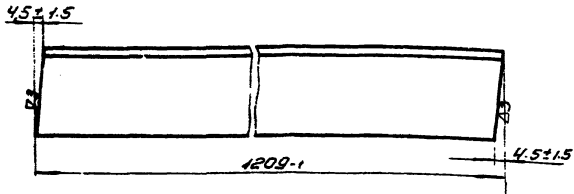
ГОСТ 5264-69 Т2

- 1.* Размеры для справок
- 2. Неуказанные предельные отклонения размеров: охватываемых - по В7, прочих ± $\frac{1}{4}$ допуска в кл.

схема приварки уголков



289.01.00.000 СБ				Лит. Масса	Масштаб
Изм	Исполн	Назнач	Подп. Дата	385	1:10
Разработ	Проектиров	Провер	Инж.обс	Лист	Листов 1
Т.контр	Контр	Контр	Контр	ЩНИЭП	ИНЖ.ОБС
И.контр	Контр	Контр	Контр	КО	
Утв.:	Шилко	В.И.И.			



289.01.00.004

Уголок

Лист	Масса	Материал
1	2.8	1:2
Лист	Листов	
ЦНИИ ЭП	Инж. сбор	КО

Формат И

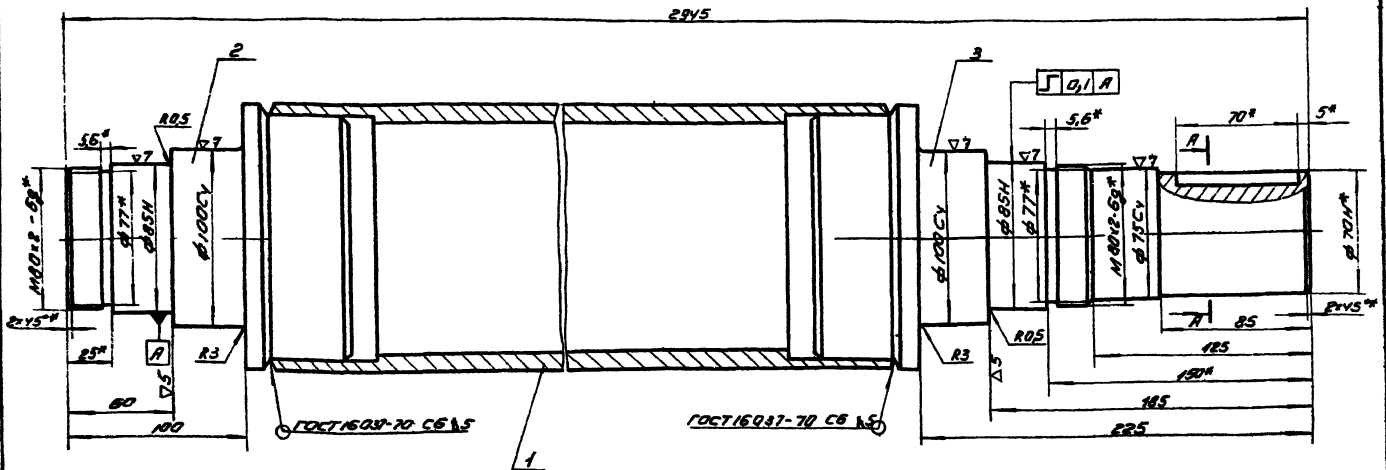
№	Обозначение	Наименование	Кол.	Примечание
		Документация		
12	289.01.01.000СБ	Сборочный чертеж		
		Детали		
И 1	289.01.01.001	Труба	1	
И 2	289.01.01.002	Вал	1	
И 3	289.01.01.003	Вал	1	

289.01.01.000

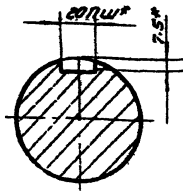
Труба в сборе

Лист	Листов	Материал
1	1	1:2
Лист	Листов	
ЦНИИ ЭП	Инж. сбор	КО

Формат И



А-А

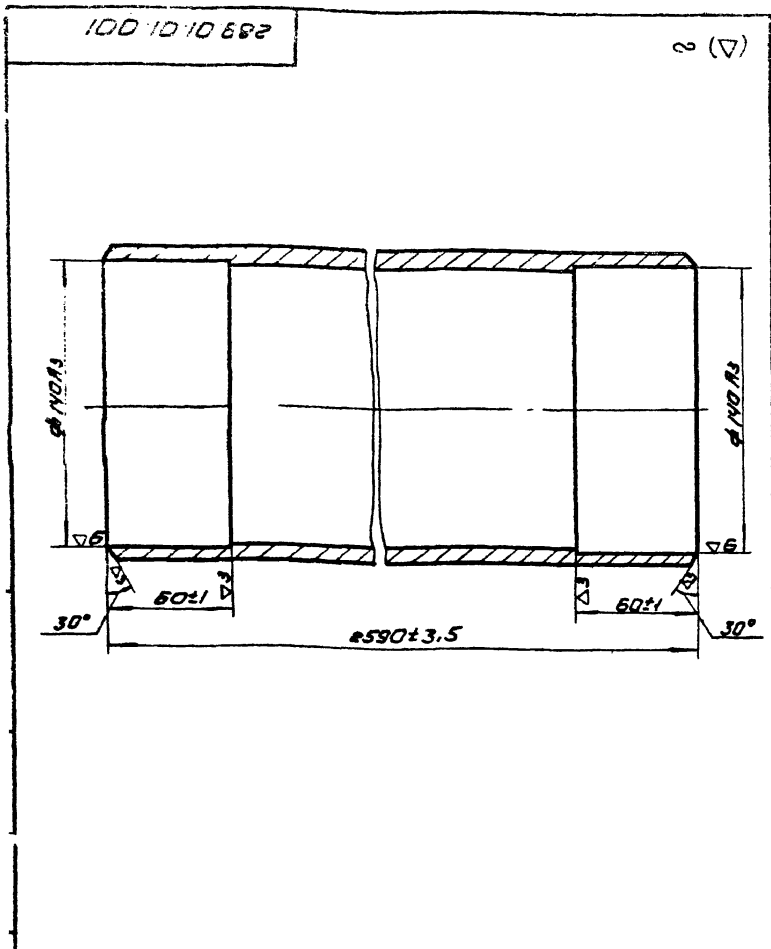


1 * размеры для правок.
2. Неуказанные предельные отклонения размеров: охватываемых - по ВТ, прочих ± 1/2 допуска ВК.

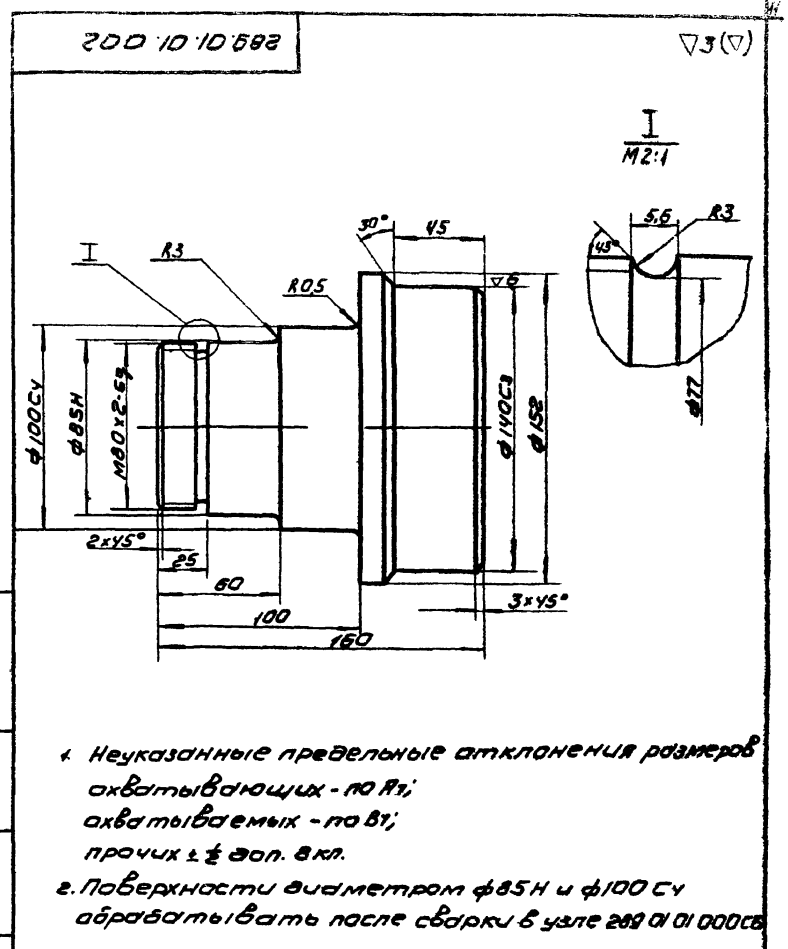
289.01.01.000СБ

Труба в сборе
Сборочный чертеж

Лист	Масса	Материал
1	10.3	1:2
Лист	Листов	
ЦНИИ ЭП	Инж. сбор	КО

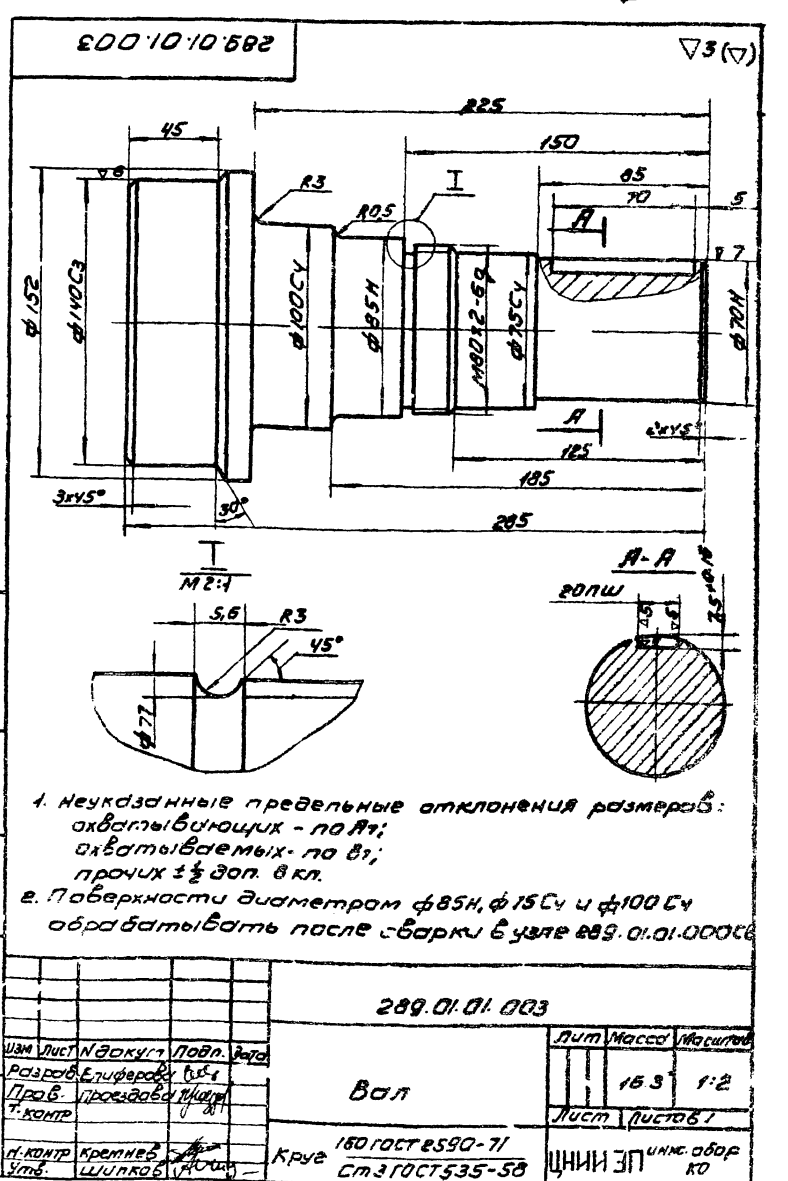


289.01.01.001			
Изм	Лист	№ докум	Подп. Дата
		Разработ	Провер
Труба		Лист	Листов
Труба 152x8 ГОСТ 8732-70 д. ГОСТ 8731-66		ЦНИИЭП УИИИ. об. об. КО	
Формат И			

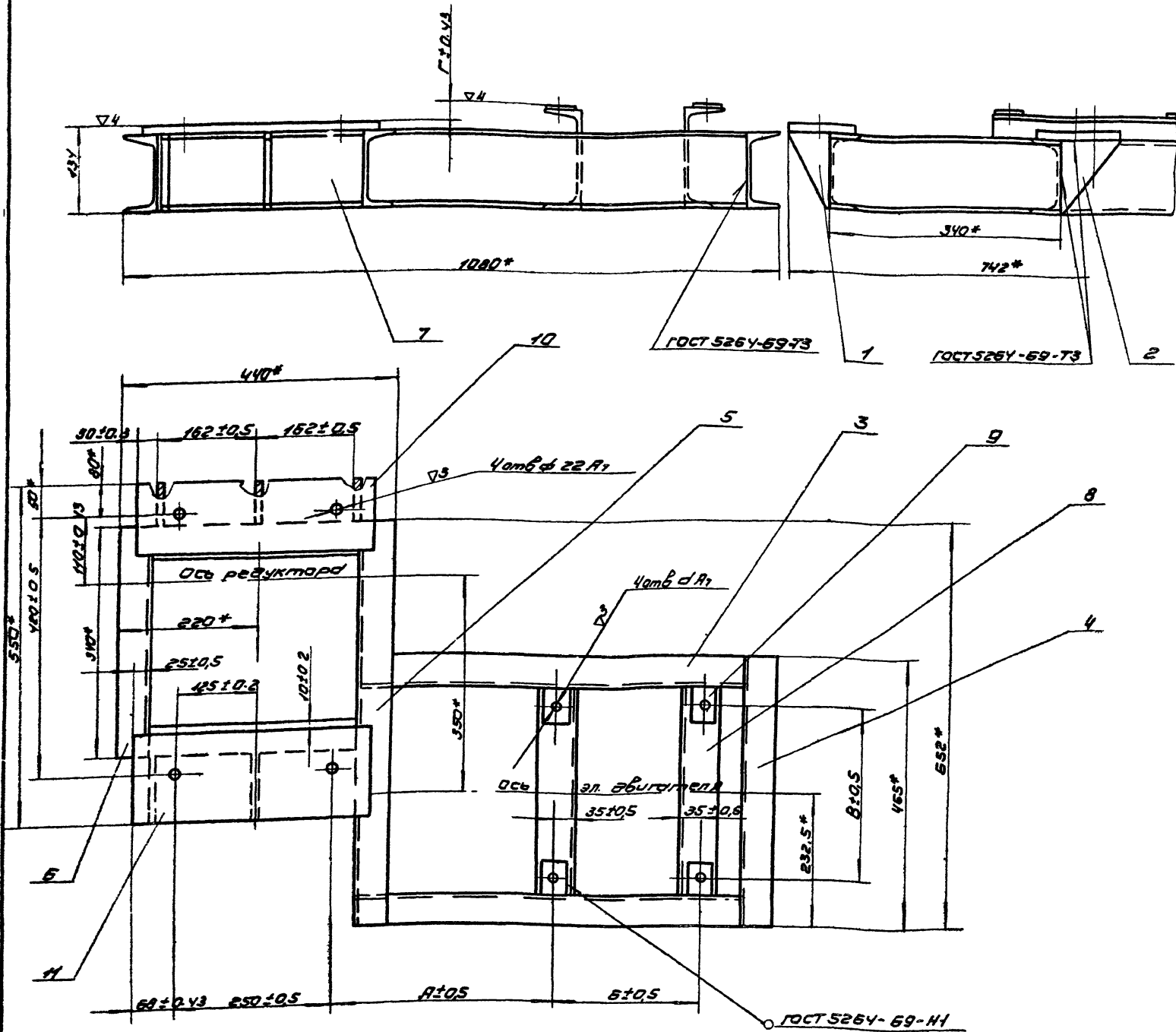


289.01.01.002			
Изм	Лист	№ докум	Подп. Дата
		Разработ	Провер
Вал		Лист	Листов
160 ГОСТ 2590-71 Ст 3 ГОСТ 535-58		ЦНИИЭП УИИИ. об. об. КО	
Формат И			

№ докум	Лист	Обозначение	Наименование	Примечание
Документация				
289.02.00.000 СБ			сборочный чертеж	
Детали				
И	1	289.02.00.001	ребро	3
И	2	289.02.00.002	ребро	2
И	3	289.02.00.003	швеллер	2
Б.У.	4	289.02.00.004	перемычка	1
Б.У.	5	289.02.00.005	перемычка	1
Б.У.	6	289.02.00.006	перемычка	1
Б.У.	7	289.02.00.007	связь	2
Б.У.	8	289.02.00.008	связь	2
Б.У.	9	289.02.00.009	пластик	4
Б.У.	10	289.02.00.010	опора	1
Б.У.	11	289.02.00.011	лист	1
289.02.00.000				
Изм	Лист	№ докум	Подп. Дата	
		Разработ	Провер	
Рампа		Лист	Листов	
Лист 10 ГОСТ 5681-57 385x185 Ст 3 ГОСТ 1637-69 2-2		ЦНИИЭП УИИИ. об. об. КО		
Формат И				



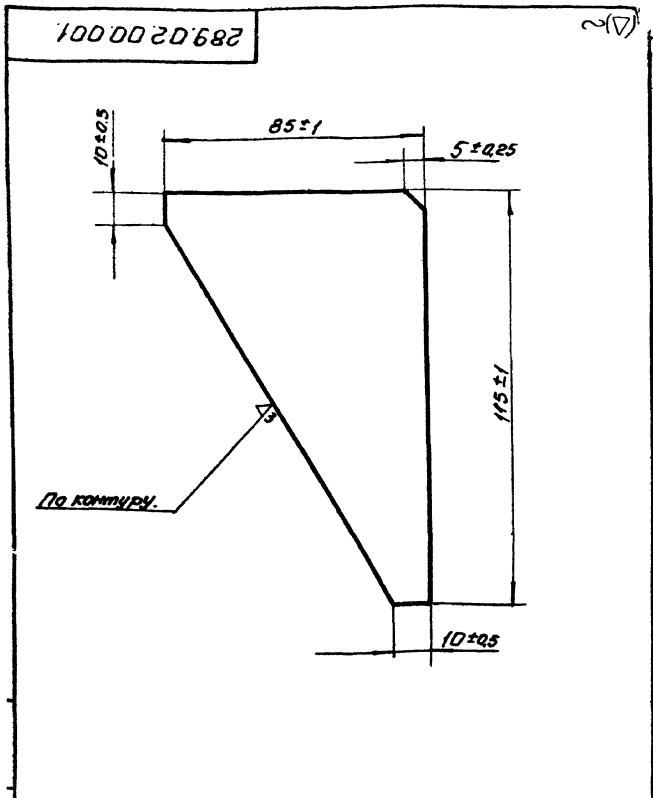
289.01.01.003			
Изм	Лист	№ докум	Подп. Дата
		Разработ	Провер
Вал		Лист	Листов
163 ГОСТ 2590-71 Ст 3 ГОСТ 535-58		ЦНИИЭП УИИИ. об. об. КО	
Формат И			



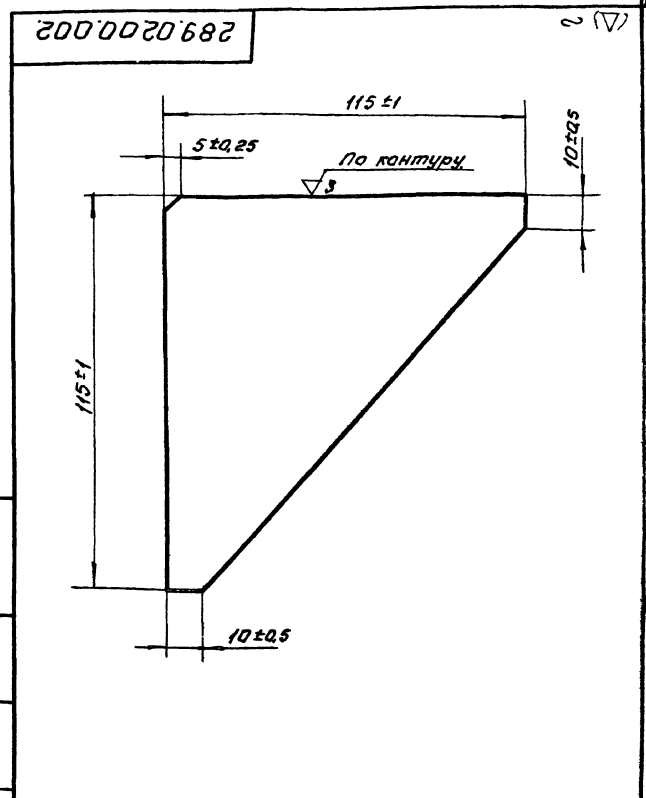
тип параметр рр	редуктор	эп. абв. гетель	А	Б	В	Г	Д
I	ЦДН-35	А02-41-6	291	140	216	80	12
II	ЦДН-35	А02-52-6	310	210	254	52	14
III	ЦДН-35	А2-61-6	354	203	279	32	14
IV	ЦДН-35	А2-62-6	354	241	279	32	14

* Размеры для справок.

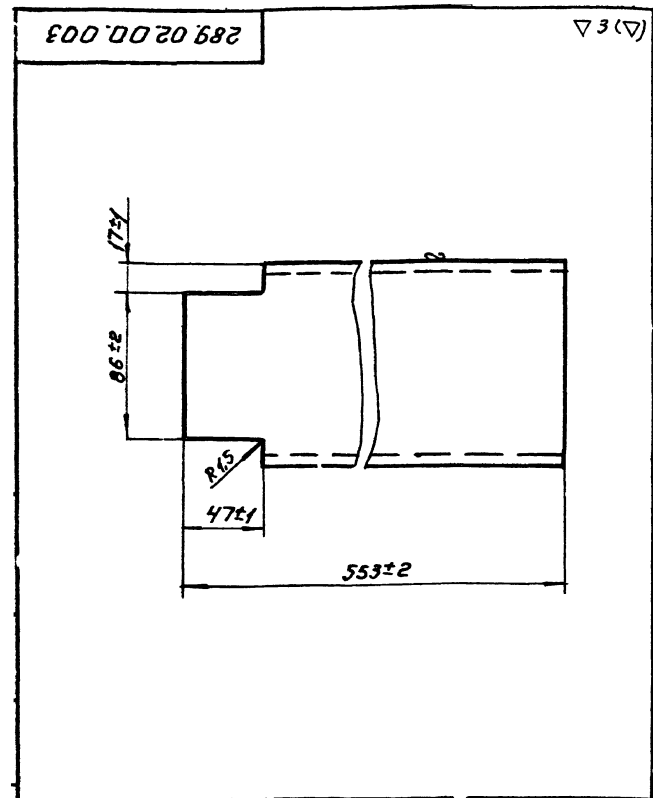
		289.02.00.000.05	
Изм	Лист	Масса	Шкала
Разработ	Калинина	57.73	1:5
Проб	Кремнев	Лист	Листов 1
Т.Контр		ЦНИИ ЭП УНК. ОБС КО	
Исполн	Кремнев		
У.т.б	Шинков		



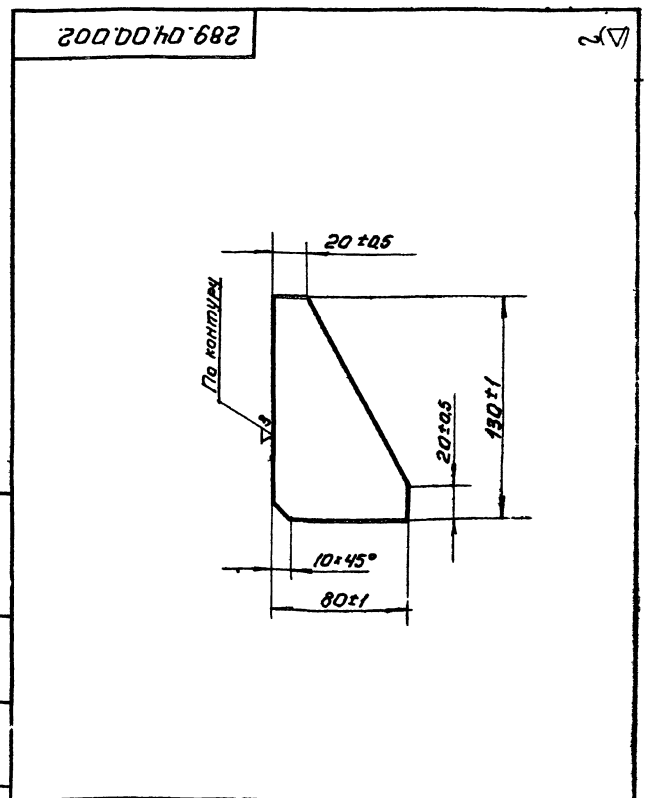
289.02.00.001				Лист	Масса	Расчет
Редра.				0.21	1.1	
Лист 6 ГОСТ 5681-57 Ст. 3 ГОСТ 14637-69				ЦНИИЭП инж. отдел К.О.		
Формат И						



289.02.00.002				Лист	Масса	Расчет
Редра.				0.28	1.1	
Лист 6 ГОСТ 5681-57 Ст. 3 ГОСТ 14637-69				ЦНИИЭП инж. отдел К.О.		
Формат И						



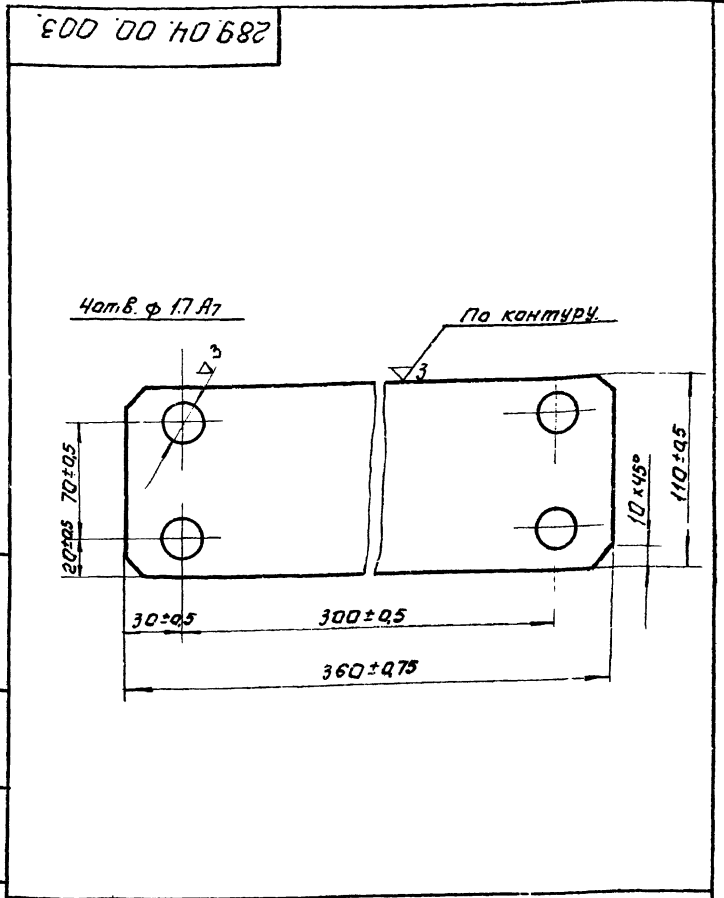
289.02.00.003				Лист	Масса	Расчет
Швеллер.				5.8	1.2	
Лист 10 ГОСТ 8240-72 Ст. 3 ГОСТ 535-58				ЦНИИЭП инж. отдел К.О.		
Формат И						



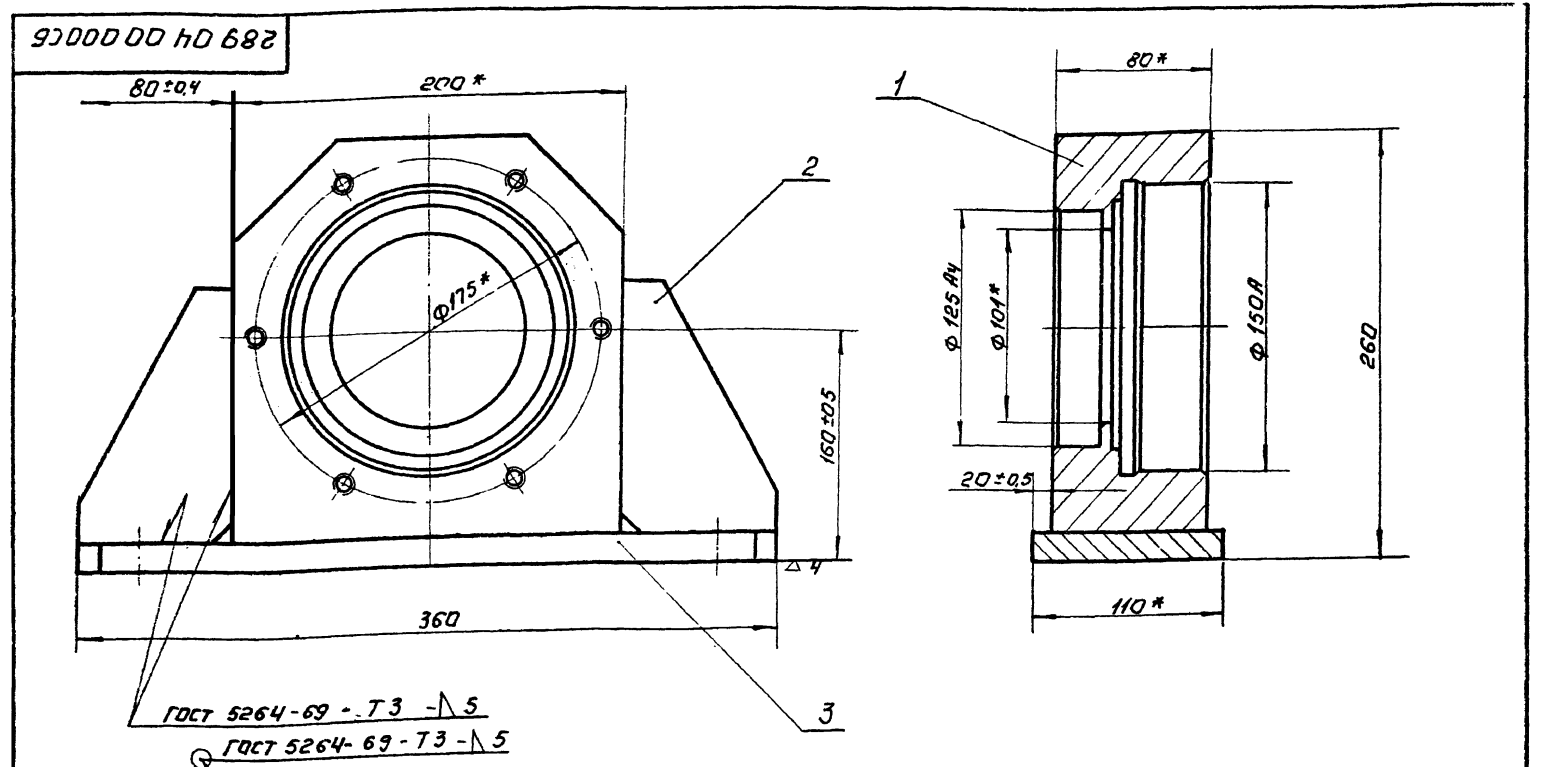
289.04.00.002				Лист	Масса	Расчет
Редра.				0.3	1.2	
Лист 10 ГОСТ 5681-57 Ст. 3 ГОСТ 14637-69				ЦНИИЭП инж. отдел К.О.		
Формат И						

Лист	Зона	Лист	Обозначение	Наименование	Кол.	Примеч.
				<u>Документация</u>		
12			289.04.00.000 СБ	Сборочный чертеж		
				<u>Детали</u>		
12	1		289.04.00.001	Корпус	1	
11	2		289.04.00.002	Ребра	2	
11	3		289.04.00.003	Плита	1	

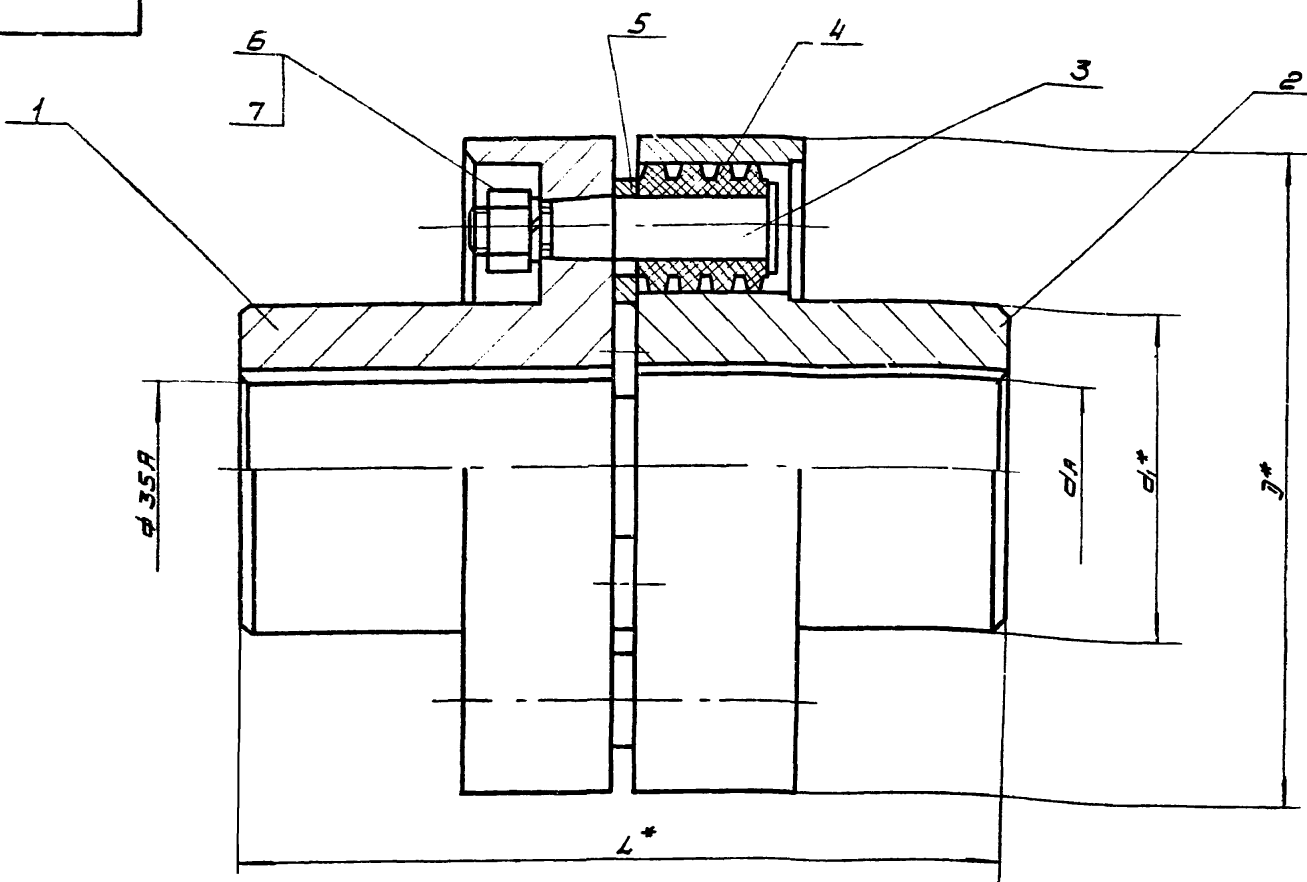
289.04.00.000				Лит. Лист Листов		
Исполн.	Крестьянин	Провер.	Шипко	Корпус подшипника		
Исполн.	Крестьянин	Провер.	Шипко	ЦНИИЭП	инж. обар	К.О.
				Формат А1		



289.04.00.003				Лит. Масса Масшт.		
Исполн.	Крестьянин	Провер.	Шипко	Плита		
Исполн.	Крестьянин	Провер.	Шипко	ЦНИИЭП	инж. обар	К.О.
				Формат А1		



289.04.00.000 СБ				Лит. Масса Масшт.		
Исполн.	Крестьянин	Провер.	Шипко	Корпус подшипника		
Исполн.	Крестьянин	Провер.	Шипко	ЦНИИЭП	инж. обар	К.О.
				Формат А1		

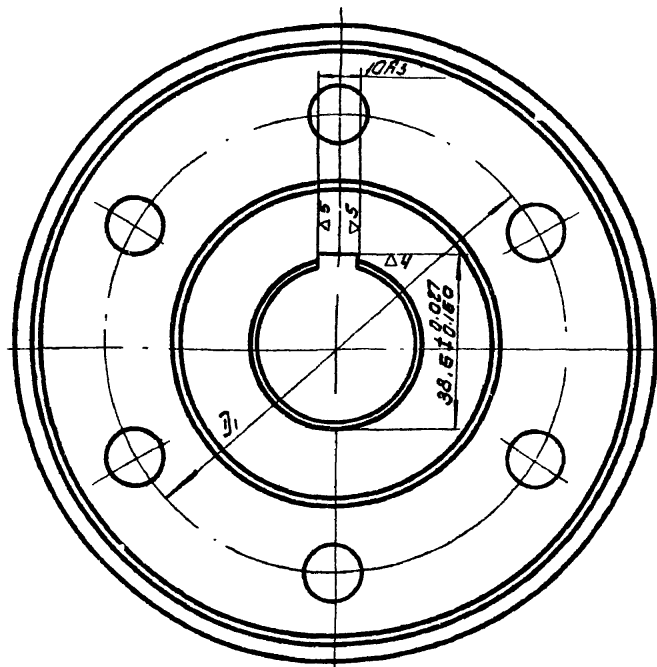
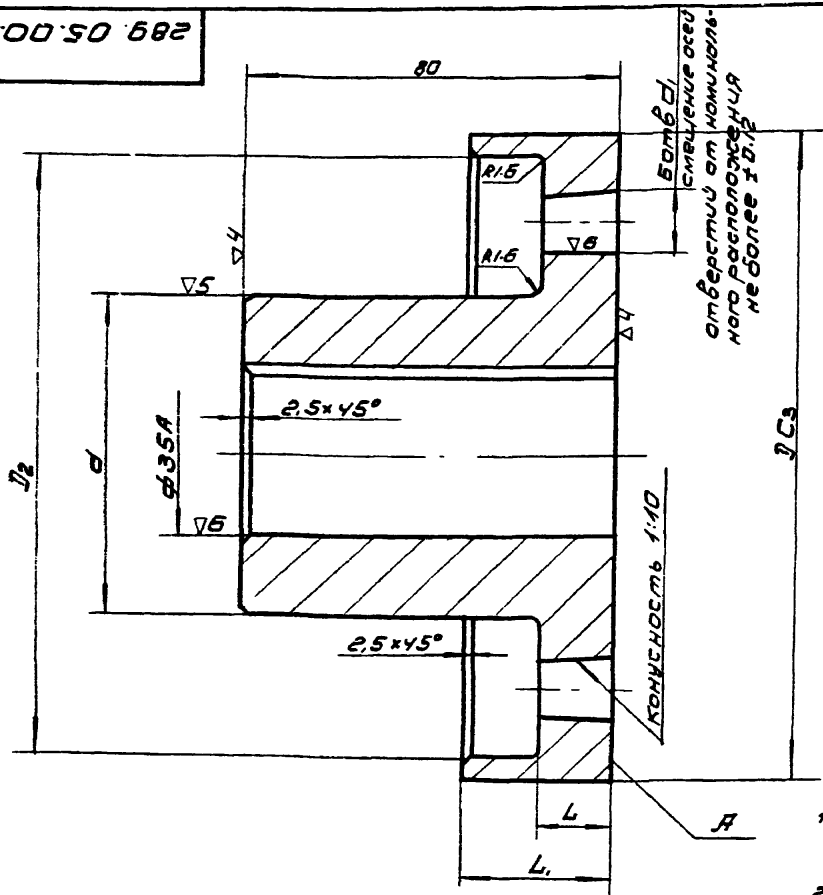


*размеры для справок.

Тип аппарата	\mathcal{D}	d	d_1	L	Вес кг
I	140	32	70	165	6.95
II	140	38	70	165	6.86
III	140	38	70	165	6.83
IV	170	42	80	195	11.71
V	170	42	80	195	11.71

289.05.00.000.СБ			Лист	Масштаб
ИЗМ	Лист	№ док.ум.	Подп.	Дата
Разраб.	Колышев	Лин		
Проб.	Кремнев			
Т.контр.				
И.контр.	Кремнев			
Утв.	Шилков			
Муфта Сборочный чертеж			Лист	Листов
			Ст. табл.	1:1
			Лист	Листов
			И.контр.	Обор
			КО	

Формат 12



1. Неуказанные предельные отклонения размеров: охватываемых - по Я1; охватывающих - по в7; прочих $\pm \frac{1}{2}$ допуски вкл.
2. Радиальное биение поверхности Я относительно отверстия $\phi 35A$, не более 0.05 мм.
3. Непараллельность осей отверстий d_1 и биение торца Я относительно поверхности $\phi 35$ не более 0.04 мм.

Тип аппарата	\mathcal{D}	\mathcal{D}_1	\mathcal{D}_2	d	d_1	L	L_1	Вес кг
I	140	100	130	70	14	16	30	2.98
II	140	100	130	70	14	16	30	2.98
III	140	100	130	70	14	16	30	2.98
IV	170	120	160	80	18	22	40	4.5
V	170	120	160	80	18	22	40	4.5

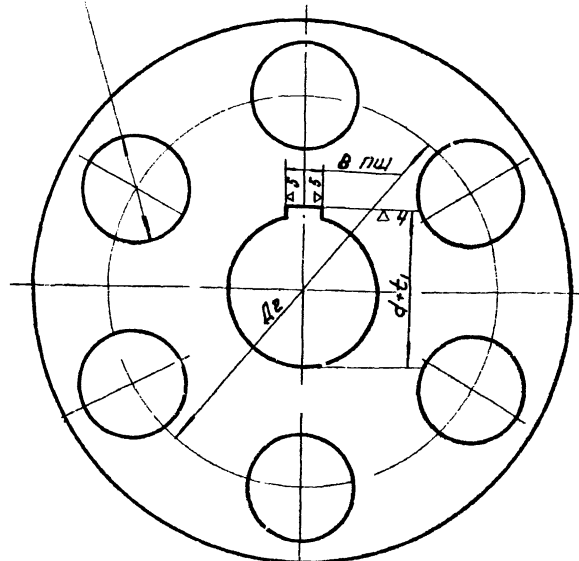
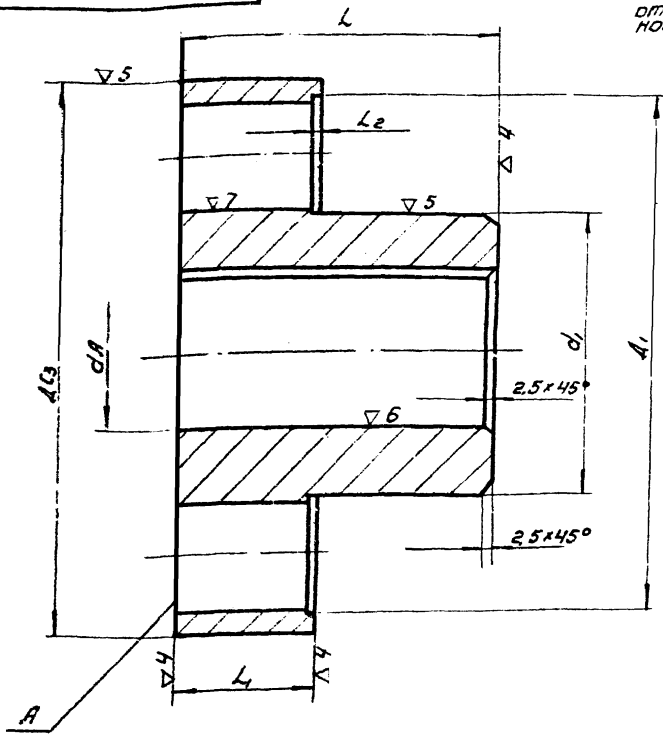
289.05.00.001			Лист	Масштаб
ИЗМ	Лист	№ док.ум.	Подп.	Дата
Разраб.	Колышев	Лин		
Проб.	Кремнев			
Т.контр.				
И.контр.	Кремнев			
Утв.	Шилков			
Полумуфта			Лист	Листов
Ст. 3 ГОСТ 380-71			Ст. табл.	1:1
			Лист	Листов
			И.контр.	Обор
			КО	

47835-04 17 Формат 11

289.05.00.002

▽3 (▽)

60тв. d_2 смещение осей
отверстий от номиналь-
ного расположения
не более $\pm 0,12$

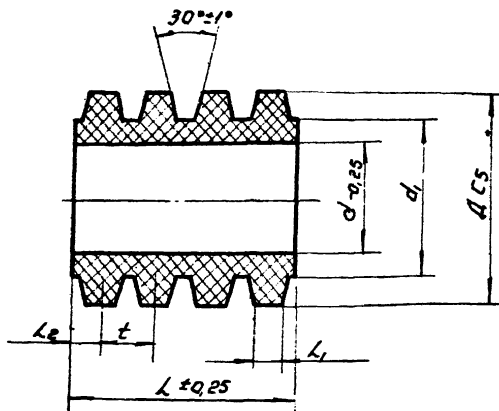


1. Неуказанные предельные отклонения размеров: охватывающих - по A_7 ; охватываемых - по A_7 ; прочих ± 2 допуск в класс.
2. Радиальное биение поверхности, A^* относительно отверстия, d^* не более $0,05$ мм.
3. Непараллельность осей отверстий, d_2^* и биение торца, A^* относительно поверхности, d^* не более $0,04$ мм.

Тип аэра- тора	d	d1	d2	d3	d4	L	L1	L2	B	d+t		Вес кг
										Накл	Откло- нение	
I	32A	140	130	100	70	28	80	36	2,0	10	35,6 +0,027 +0,160	3,42
II	38A	140	130	100	70	28	80	35	2,0	12	41,6 +0,027 +0,160	3,30
III	38A	140	130	100	70	28	80	35	2,0	12	41,6 +0,027 +0,160	3,30
IV	42A	170	160	120	80	36	110	45	3,0	12	45,6 +0,027 +0,160	6,11
V	42A	170	160	120	80	36	110	45	3,0	12	45,6 +0,027 +0,160	6,11

				289.05.00.002						
Изм/Лист	И.В.Курт	Подп.	Дата	Полумуфта.				Лист:	Масса	Масштаб
Разраб.	Каньшев	И.В.						ст.	табл.	1:1
Проб.	Кремнев	И.В.		Ст.3				Листов:	И.И.Обор.	
Т.контр.				ГОСТ 380-71				1	К.О.	
И.контр.	Кремнев	И.В.		Утв. Шипков				ЦНИИЭП	И.И.Обор.	К.О.
Утв.	Шипков	И.В.		Формат 12						

289.05.00.004

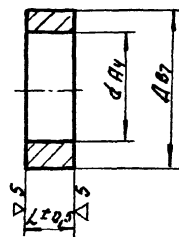


Тип аэра- тора	d	d1	d2	t	L	L1	L2	Вес
I	27	14,0	20	7	28	3,5	3,5	0,015
II	27	14,0	20	7	28	3,5	3,5	0,015
III	27	14,0	20	7	28	3,5	3,5	0,015
IV	35	18,0	25	9	36	4,5	4,5	0,032
V	35	18,0	25	9	36	4,5	4,5	0,032

				289.05.00.004						
Изм/Лист	И.В.Курт	Подп.	Дата	Втулка упругая				Лист:	Масса	Масштаб
Разраб.	Каньшев	И.В.						ст.	табл.	1:1
Проб.	Кремнев	И.В.		Ст.3				Листов:	И.И.Обор.	
Т.контр.				ГОСТ 3826С по ТУ МХЛ 1166-58.				1	К.О.	
И.контр.	Кремнев	И.В.		Утв. Шипков				ЦНИИЭП	И.И.Обор.	К.О.
Утв.	Шипков	И.В.		Формат 11						

289.05.00.005

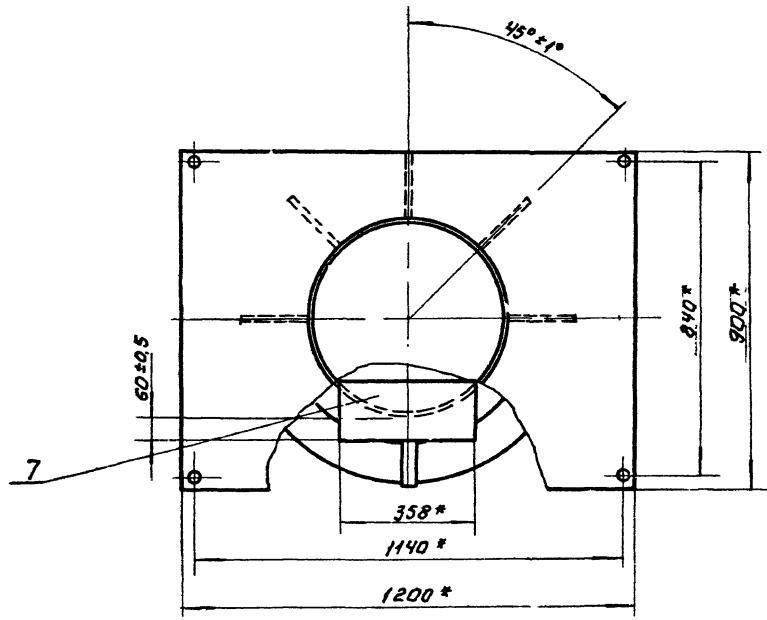
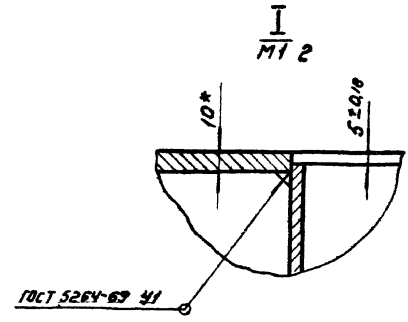
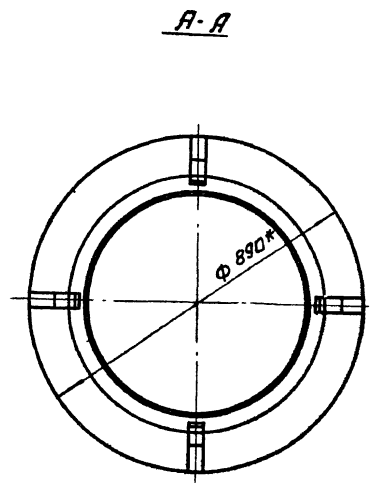
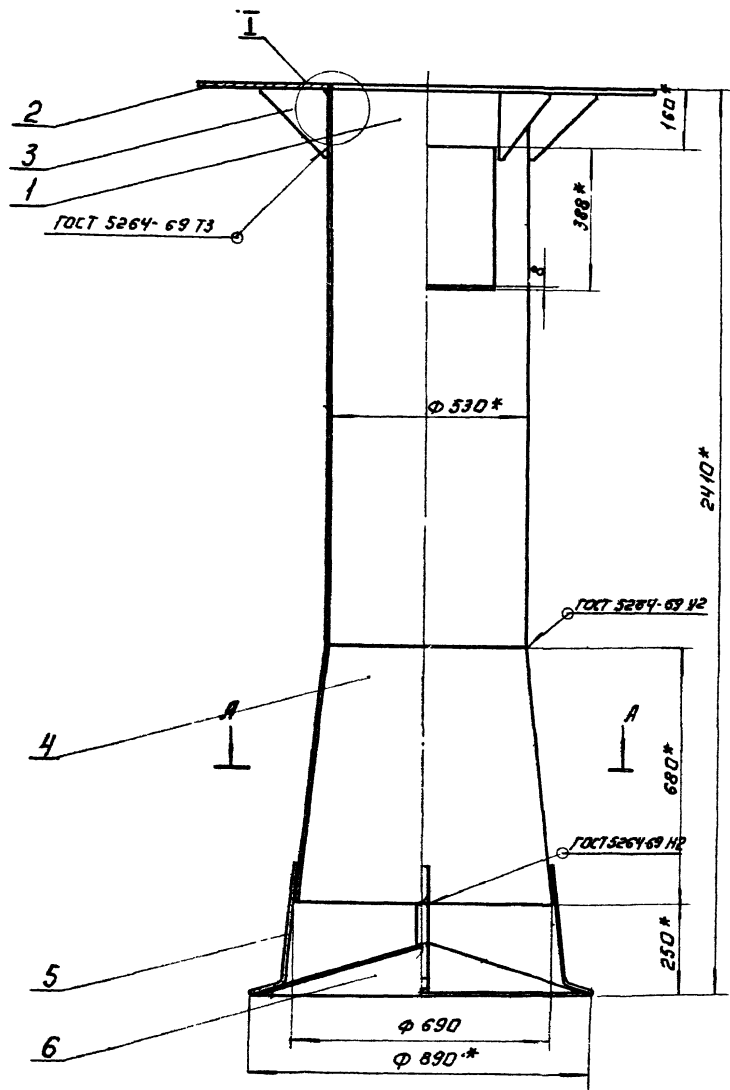
▽4 (▽)



Тип аэра- тора	d	d1	L	Вес
I	20	14	5	0,004
II	20	14	5	0,004
III	20	14	5	0,004
IV	25	18	6	0,011
V	25	18	6	0,011

И.И.Обор. И.В.Курт Шипков Подп. и дата.

				289.05.00.005						
Изм/Лист	И.В.Курт	Подп.	Дата	Втулка распарная				Лист:	Масса	Масштаб
Разраб.	Каньшев	И.В.						ст.	табл.	1:1
Проб.	Кремнев	И.В.		Ст.3				Листов:	И.И.Обор.	
Т.контр.				ГОСТ 380-71				1	К.О.	
И.контр.	Кремнев	И.В.		Утв. Шипков				ЦНИИЭП	И.И.Обор.	К.О.
Утв.	Шипков	И.В.		Формат 11						

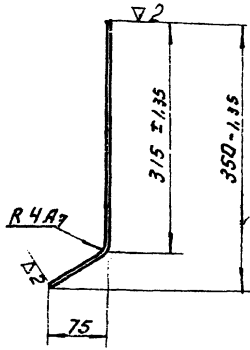


1.* Размеры для справок.
 2. Внутренние и наружные поверхности трубы покрыты 5^{мк} слоем лака ХС-76 ГОСТ 9355-60, по 2^{мк} слоям грунта ХС-010 ГОСТ 9355-60.

				319.00.00.000.СБ.			
Исп. лист	И.В.Докл.	Подп.	Дата	Труба центральная. Сборочный чертеж	Лист	Масса	Масштаб
Резав.	Пичков	4/8			267	1:10	
Проб.	Крепнев			Лист	Листов		
Г.Кеня				ЦНИИЭП инж. отдел К.О.			
Н.Кант	Шупков						
Э.И.В.	Графский						

319.00.00.005

2 (7)



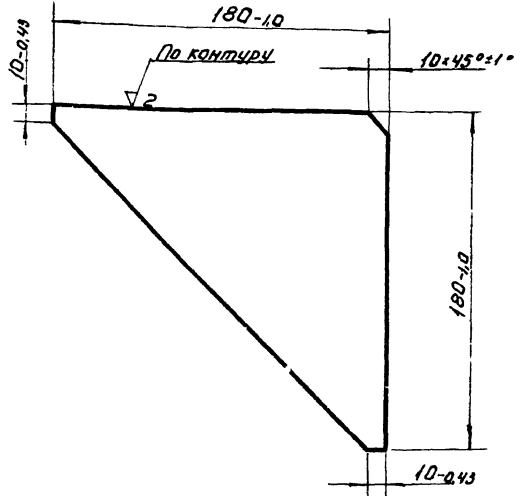
Развернутая вилна детали. L=390 мм.

319.00.00.005

Ит	Лист	И	Вакум.	Подп.	Дата	Литер	Толща	Масштаб
1	1	Разраб.	Лучкова	31		Планка	0,52	1:5
2	1	Проб.	Кремнев					
3	1	Т. контр.						
И. контр. Кремнев						полоса 4x40 ГОСТ 103-57	ЦНИИЭП инж. обар. К.О.	
Этб. Шипков						Ст. 3 ГОСТ 535-58	ЦНИИЭП инж. обар. К.О.	

319.00.00.003

2 (7)

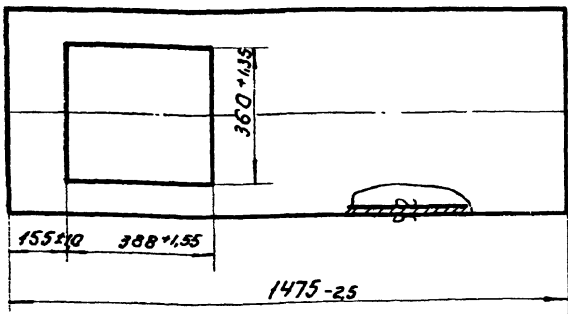


319.00.00.003

Ит	Лист	И	Вакум.	Подп.	Дата	Литер	Толща	Масштаб
1	1	Разраб.	Лучкова	31		Редри	0,9	1:2
2	1	Проб.	Кремнев					
3	1	Т. контр.						
И. контр. Кремнев						лист 6 ГОСТ 5681-57	ЦНИИЭП инж. обар. К.О.	
Этб. Шипков						Ст. 3 ГОСТ 14637-69	ЦНИИЭП инж. обар. К.О.	

319.00.00.001

2 (7)

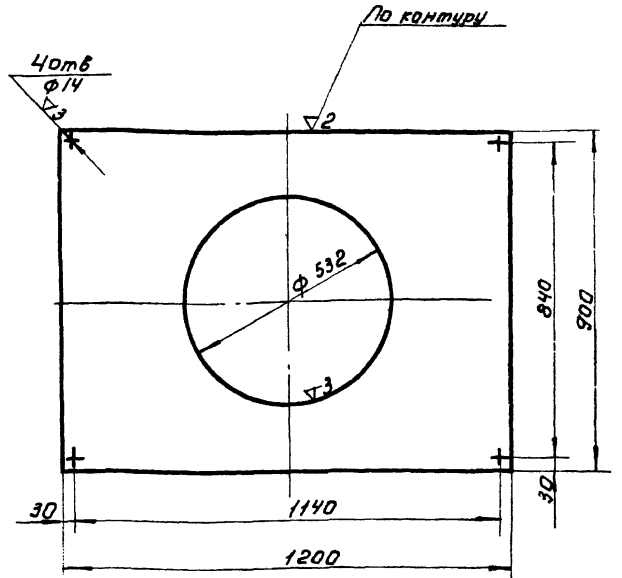


319.00.00.001

Ит	Лист	И	Вакум.	Подп.	Дата	Литер	Толща	Масштаб
1	1	Разраб.	Лучкова	31		Труба	134	1:10
2	1	Проб.	Кремнев					
3	1	Т. контр.						
И. контр. Кремнев						Труба 530x7	ЦНИИЭП инж. обар. К.О.	
Этб. Шипков						ГОСТ 10704-63	ЦНИИЭП инж. обар. К.О.	

319.00.00.002

2 (7)

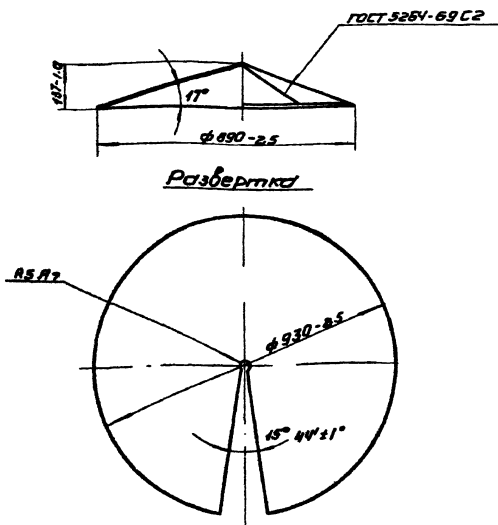


Предельные отклонения размеров: охватываемых - по В7; охватывающих - по В7; прочих ± 1/2 допуска в классе

319.00.00.002

Ит	Лист	И	Вакум.	Подп.	Дата	Литер	Толща	Масштаб
1	1	Разраб.	Лучкова	31		Фланец	67,2	1:10
2	1	Проб.	Кремнев					
3	1	Т. контр.						
И. контр. Кремнев						лист 10 ГОСТ 5681-57	ЦНИИЭП инж. обар. К.О.	
Этб. Шипков						Ст. 3 ГОСТ 14637-69	ЦНИИЭП инж. обар. К.О.	

319.00.00.006



319.00.00.006

Изм Лист Взам Лист Лист
Разраб: Пучков В.И.
Проб: Кремнев В.
Т. контр:

КОНУС

Лист 20.2

Масса 1-10

Лист 1

Листов 1

Лист ЧГОСТ 5681-57
Ст 3 ГОСТ 4637-69

ЦНИИЭП

ИМЖ. об. обр. КО.

формат А1

Изм Лист Взам Лист Лист
Разраб: Пучков В.И.
Проб: Кремнев В.
Т. контр:

319.00.00.000

Труба
центральная

Лист 1

Листов 1

ЦНИИЭП

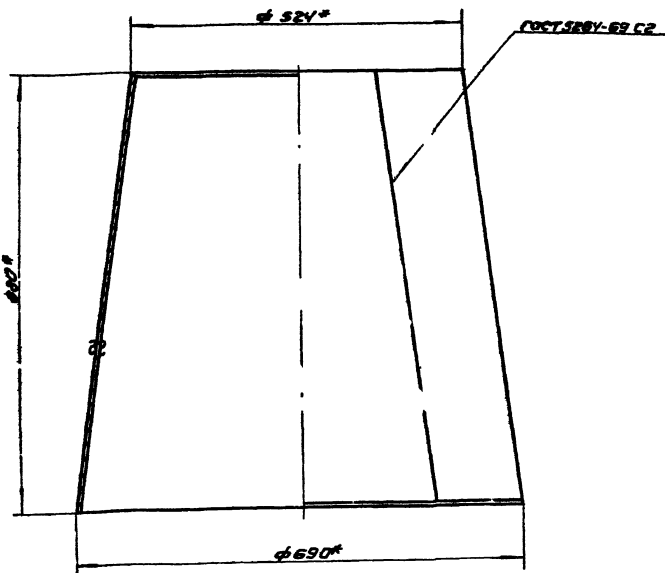
ИМЖ. об. обр. КО

формат А1

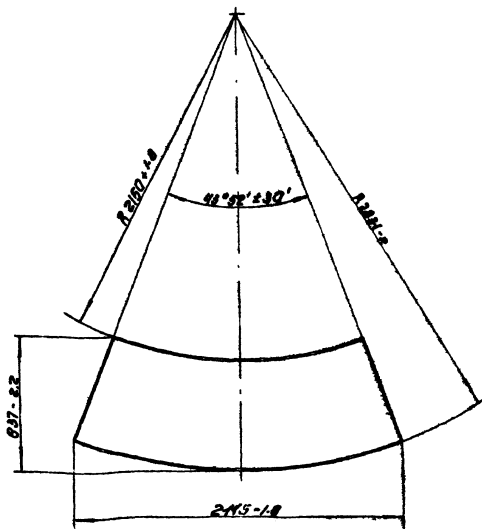
№	Обозначение	Наименование	Кол	Примечание
Документация				
	319.00.00.000 СБ	Сборочный чертеж		
Детали				
И	1	319.00.00.001	Труба	1
И	2	319.00.00.002	Фланец	1
И	3	319.00.00.003	Ребро	7
И	4	319.00.00.004	Раструб	1
И	5	319.00.00.005	Планка	4
И	6	319.00.00.006	Конус	1
И	7	319.00.00.007	Опора	
Лист ЧГОСТ 5681-57 Ст 3 ГОСТ 4637-69 150x358 (87)				
			1	3.4 кг

100.00.00.016

2(7)



Развертка
М 1:20



319.00.00.004

Раструб.

Лист 48.2

Масса 1-10

Лист 1

Листов 1

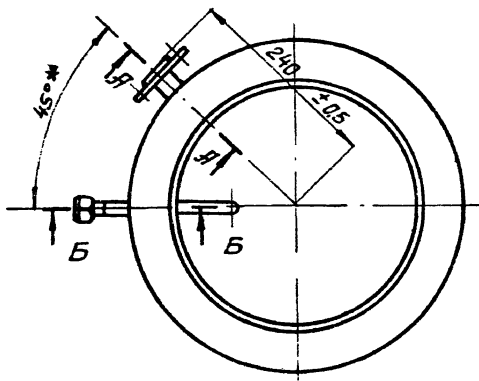
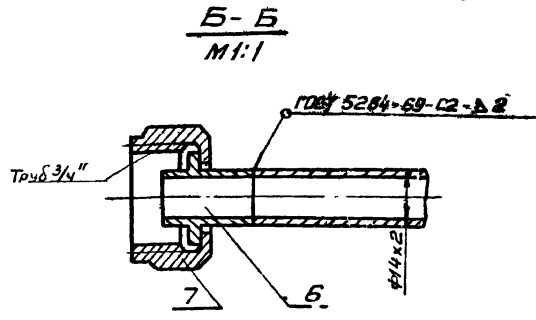
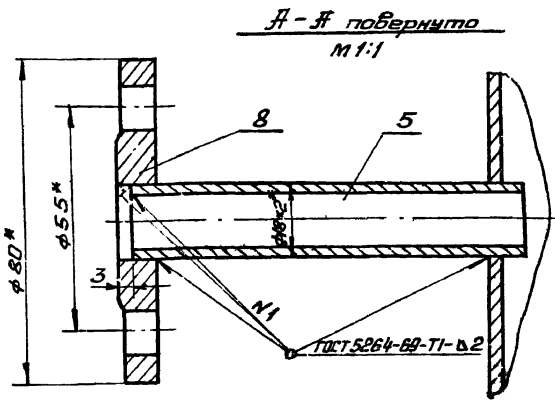
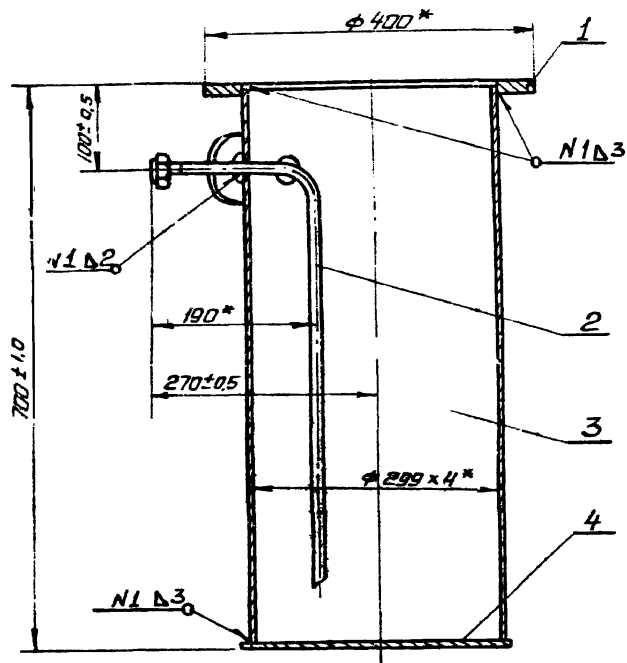
ЦНИИЭП

ИМЖ. об. обр. КО

Изм Лист Взам Лист Лист
Разраб: Пучков В.И.
Проб: Кремнев В.
Т. контр:

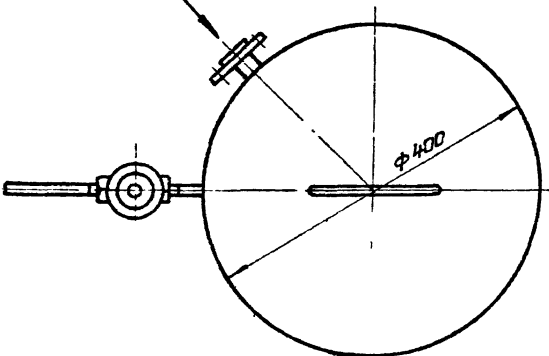
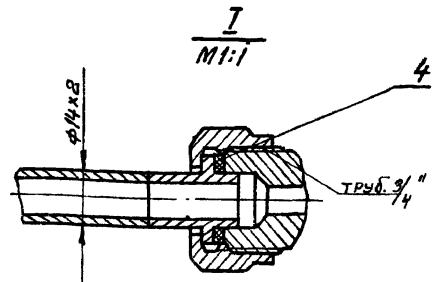
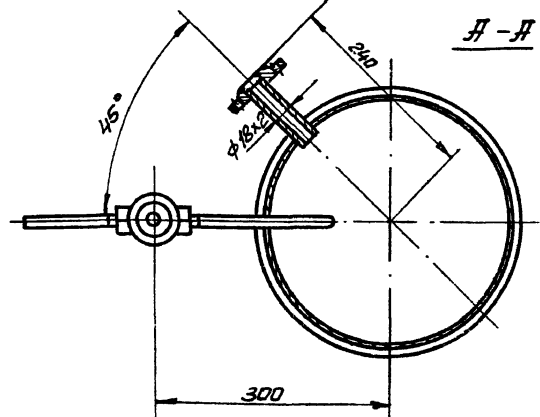
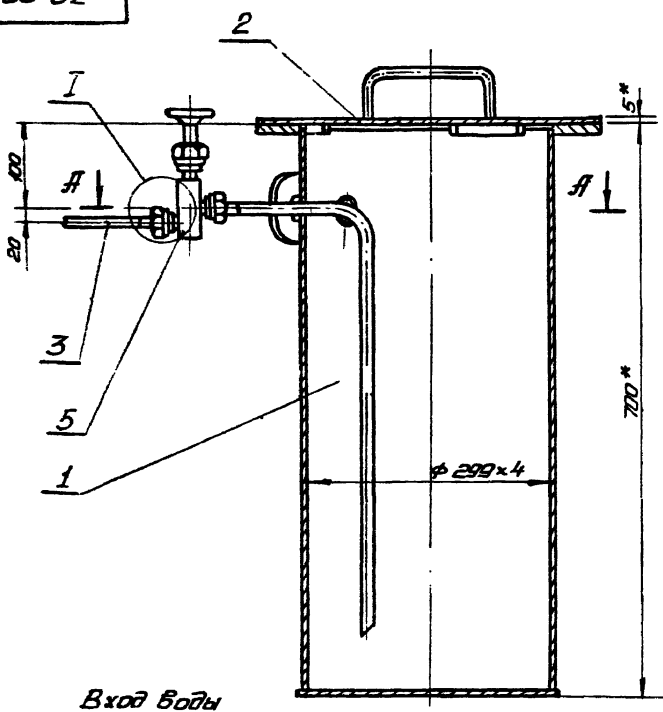
Лист ЧГОСТ 5681-57
Ст 3 ГОСТ 4637-69

формат А1



Испытать под налив воды в течение 2 часов. Течь не допускается.
* Размеры для справок.

36.01.00.000.СБ					Лист	Масса	Масштаб
Изм.	Лист	И.Док.	М.Доп.	Дата	Корпус Сборочный чертёж		
Разраб.	Шибанова	Шильин					
Проб.	Шварина	Шильин			ЦНИИЭП ИЖС.ОБ		
Т.Контр.					К.О.		
ГИП	Басевич				Формат 12		
И.Контр.	Грасский						
Итв.	Басевич						



Все металлические конструкции покрыть эмалью ХСЭ-23 ГОСТ 3713-55 с лаком ХОЛ (Ш) ГОСТ 7313-55 за два раза по грунтовке ХС-010 ГОСТ 9355-60 за два раза.
Размеры для справок.

36.00.00.000.СБ					Лист	Масса	Масштаб
Изм.	Лист	И.Док.	М.Доп.	Дата	Нейтрализатор Сборочный чертёж		
Разраб.	Шибанова	Шильин					
Проб.	Шварина	Шильин			ЦНИИЭП ИЖС.ОБ		
Т.Контр.					К.О.		
ГИП	Басевич				Формат 12		
И.Контр.	Грасский						
Итв.	Вихаревич						

Форм. Зона	Лист	Обозначение	Наименование	Кол.	Примечание
			<u>Документация</u>		
12		36.00.00.000	Сборочный чертеж.		
			<u>Сборочные единицы.</u>		
11	1	36.01.00.000	Корпус	1	
11	2	36.02.00.000	Крышка	1	
11	3	36.03.00.000	Трубка	1	
			<u>Детали</u>		
14	4	36.00.00.001.	Прокладка ϕ 22/15x3		
			Резина ГПРТ 7338-69	2	0,005 кг
			<u>Прочие изделия</u>		
	5		Вентиль запорный цапковый 150 мм Ду 10; Ру 25	1	0,92 кг

36.00.00.000				Лит	Лист	Листов
Изм.	Лист	И. Докум.	Подп.	Дата		
Разраб.	Шибанова	Шибанова	Шибанова		1	1
Проб.	Шибанова	Шибанова	Шибанова			
И. контр.	Утв.	Басевич			ЦНИИЭП	инж. об. К.О.

Формат II

Форм. Зона	Лист	Обозначение	Наименование	Кол.	Примечание
11		36.02.00.000	Сборочный чертеж		
			<u>Детали</u>		
14	1	36.02.00.001.	Крышка ϕ 400 В ₁		
			Лист 5 ГПРТ 5681-57 Ст. 3 ГПРТ 14637-69	1	5,0
11	2	36.02.00.002	Упор	3	
14	3	36.02.00.003	Ручка L = 235 В ₁		
			Круж 10 ГПРТ 2590-71 Ст. 3 ГПРТ 535-58	1	0,14

36.02.00.000				Лит	Лист	Листов
Изм.	Лист	И. Докум.	Подп.	Дата		
Разраб.	Шибанова	Шибанова	Шибанова		1	1
Проб.	Шибанова	Шибанова	Шибанова			
И. контр.	Утв.	Басевич			ЦНИИЭП	инж. об. К.О.

Формат II

Форм. Зона	Лист	Обозначение	Наименование	Кол.	Примечание
12		36.01.00.000	Сборочный чертеж		
			<u>Детали</u>		
11	1	36.01.00.001	Фланец	1	
11	2	36.01.00.002	Труба	1	
11	3	36.01.00.003	Обечайка	1	
14	4	36.01.00.004	Днище ϕ 310 В ₁		
			Лист 5 ГПРТ 5681-57 Ст. 3 ГПРТ 14637-69	1	3,0 кг
14	5	36.01.00.005	Труба L = 100 В ₁		
			Труба 18x2 ГПРТ 50к-20 ГПРТ 8734-58	1	0,08 кг
11	6	36.01.00.006	Ниппель	1	
11	7	36.01.00.007	Гайка накидная	1	

36.01.00.000				Лит	Лист	Листов
Изм.	Лист	И. Докум.	Подп.	Дата		
Разраб.	Шибанова	Шибанова	Шибанова		1	1
Проб.	Шибанова	Шибанова	Шибанова			
И. контр.	Утв.	Басевич			ЦНИИЭП	инж. об. К.О.

Формат II

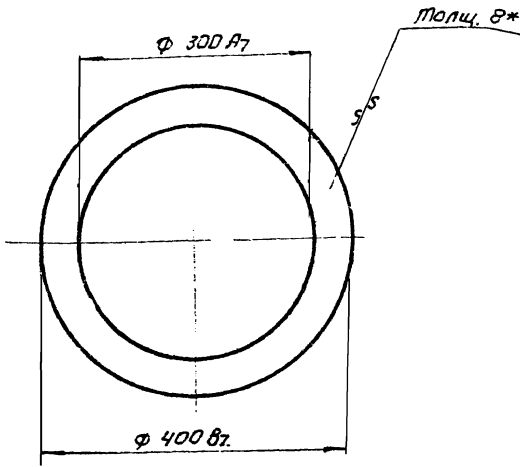
Форм. Зона	Лист	Обозначение	Наименование	Кол.	Примечание
11		36.03.00.000	Сборочный чертеж		
			<u>Детали</u>		
14	1	36.03.00.001	Труба L = 100		
			Труба 14x2 ГПРТ 8734-58 Ст. 3 ГПРТ 1250к-20	1	0,06 кг
11	2	36.01.00.006	Ниппель	1	Замест
11	3	36.01.00.007	Гайка накидная	1	-

36.03.00.000				Лит	Лист	Листов
Изм.	Лист	И. Докум.	Подп.	Дата		
Разраб.	Шибанова	Шибанова	Шибанова		1	1
Проб.	Шибанова	Шибанова	Шибанова			
И. контр.	Утв.	Басевич			ЦНИИЭП	инж. об. К.О.

Формат II

36.01.00.001

3 (▽)



* Размер для справок.

36.01.00.001.

Фланец.

Лист	Масса	Максимум
1	34	1.5

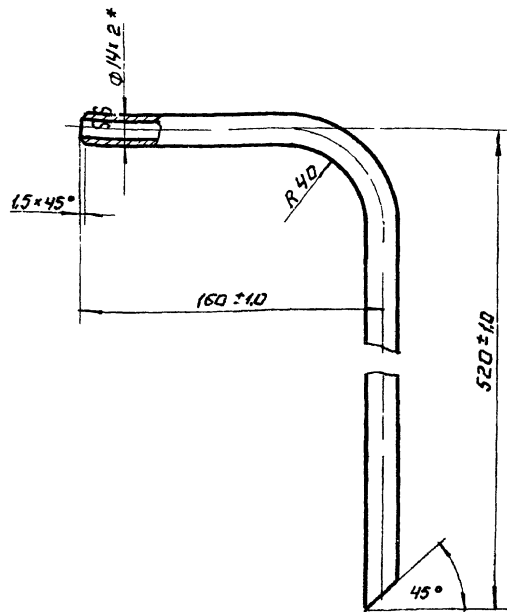
ЦНИИЭП инж. обар. к.о.

Формат 11

Изм.	Лист	Исполн.	Дата
Утв.	Басебич		

6.01.00.002

3 (▽)



* Размер для справок
Развернутая длина = 660 мм.

36.01.00.002

Труба.

Лист	Масса	Максимум
1	0,39	1,2

ЦНИИЭП инж. обар. к.о.

Формат 11

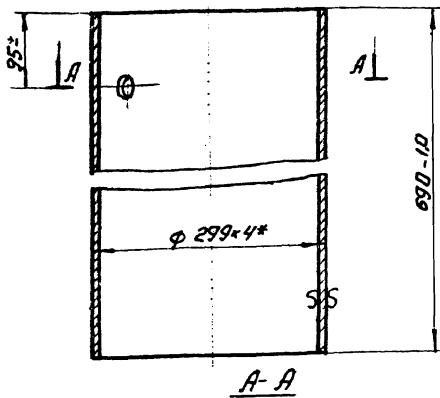
Изм. Лист Исполн. Дата

Изм.	Лист	Исполн.	Дата
Утв.	Басебич		

Труба 141.2
ГОСТ 8734-58-Д

36.01.00.003

3 (▽)



* Размер для справок.

36.01.00.003.

Обечайка.

Лист	Масса	Максимум
1	20	1.5

ЦНИИЭП инж. обар. к.о.

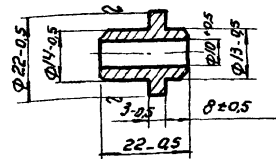
Формат 11

Изм.	Лист	Исполн.	Дата
Утв.	Басебич		

Труба 299x4 Ст. 2
ГОСТ 10704-63-В

36.01.00.006

3 (▽)



36.01.00.006.

Ниппель.

Лист	Масса	Максимум
1	0,02	1,1

ЦНИИЭП инж. обар. к.о.

Формат 11

Изм. Лист Исполн. Дата

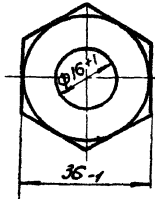
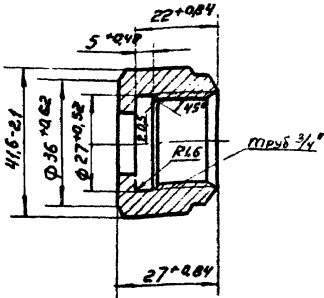
Изм.	Лист	Исполн.	Дата
Утв.	Басебич		

Круг 22 ГОСТ 2590-71
Ст. 3 ГОСТ 535-58

17875-04 24

36.01.00.007

▽3



36.01.00.007

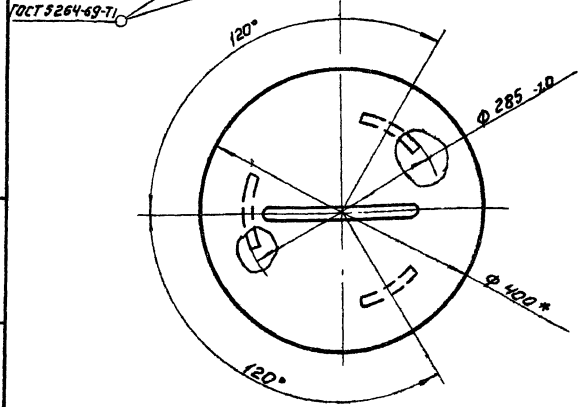
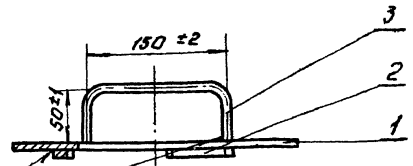
гайка
накидная.

Лист	Масса	Уточн.
021	1.1	
Лист:		Листов:
ЦНИИЭП		инж. обор. к.а.

Круг 42 ГОСТ 2590-71
Ст.3 ГОСТ 535-58

Формат И

36.02.00.000



* Размеры для справок

36.02.00.000.С.Б.

Крышка.
Сборочный чертёж

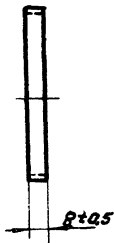
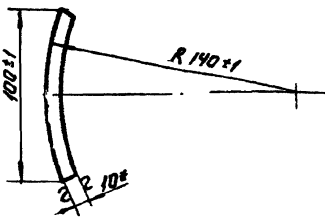
Лист	Масса	Уточн.
52	1.5	
Лист:		Листов:
ЦНИИЭП		инж. обор. к.а.

Формат И

Уточн. по к. и дата встав. инж. Шибанова Илья Владимирович

36.02.00.002

▽3 (▽)



* Размеры для справок

36.02.00.002

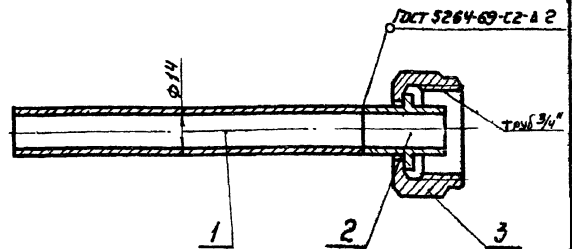
Упор.

Лист	Масса	Уточн.
0.06	1.2	
Лист:		Листов:
ЦНИИЭП		инж. обор. к.а.

Лист 10 ГОСТ 5681-57
Ст.3 ГОСТ 14637-69

Формат И

36.03.00.000



* Размеры для справок

36.03.00.000.С.Б.

Трубка.

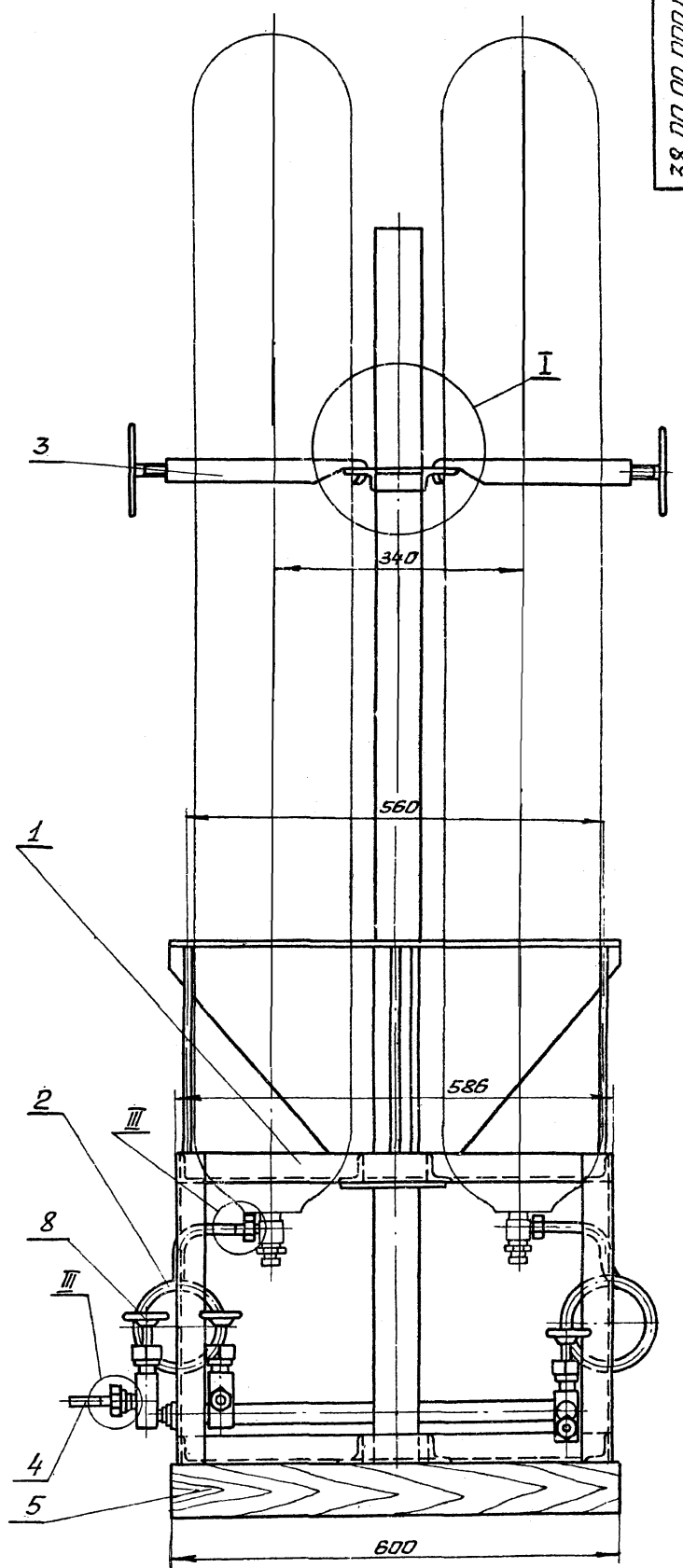
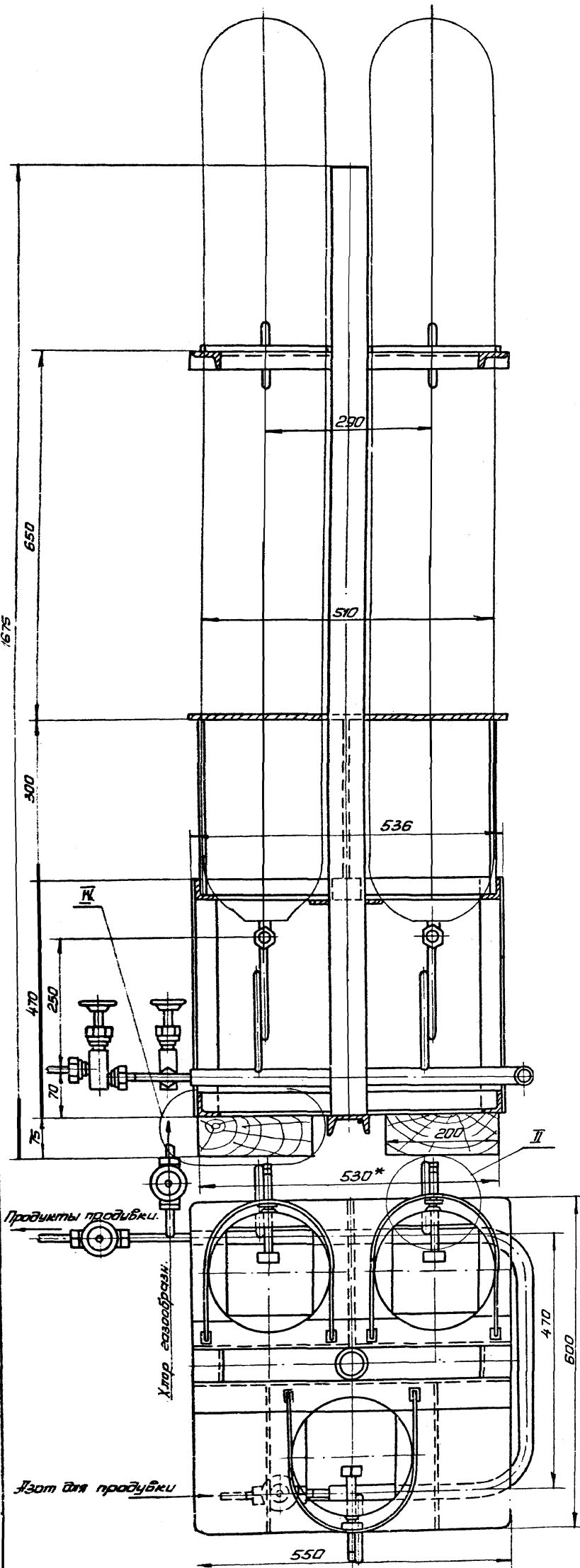
Сборочный чертёж

Лист	Масса	Уточн.
0.27	1.1	
Лист:		Листов:
ЦНИИЭП		инж. обор. к.а.

Формат И

Уточн. по к. и дата встав. инж. Шибанова Илья Владимирович

19837-04 23



Все металлические конструкции покрыть эмалью ХСЭ-23 ГОСТ 7313-55 с лаком ХСЛ (III) ГОСТ 7313-55 за два раза по грунтовке ХС-010 ГОСТ 9355-60 за два раза.

Размеры для справок

				38.00.00.000.СБ		Лист	Макс	Масштаб
Изм	Лист	и док.	Лист	Дата	Подставка на колесах для 3х баллонов. Изготовитель чертёж.	63	19	1:5
Разраб	Шибанова	Шибанова	Шибанова			Лист 1 из 2		
Пров.	Шибанова	Шибанова	Шибанова			ИНЖ. ОБ.		
Г.И.П.	Басевич	Л.А.	Л.А.			И.О.		
И.контр.	Гаварский	Л.А.	Л.А.			Формат 22 19395-04 0.6		
И.т.б.	Пухаренко	Л.А.	Л.А.					

Форм. Зона	Лист	Обозначение	Наименование	Кол.	Примечание
			Документация		
22		38.00.00.000СБ	Сборочный чертеж	2	Лист 2 ф-12
			Сборочные единицы		
11	1	38.01.00.000	Подставка	1	
11	2	38.02.00.000	Коллектор	1	
11	3	38.03.00.000	Прижим	3	
11	4	38.03.00.000	Трубка	3	Замот.
			Детали		
54	5	38.00.00.001	Брус 75x200x600		
			Сосна 1, ГОСТ 8486-66	2	5,4 кг.
	6	38.00.00.001	Прокладка ϕ 22/13x3		
			Резина ГОСТ 7338-65	9	Замот. 0,006 кг.
			Стандартные детали		
	7		Глухарь 10x50		
			ГОСТ 11475x69	8	
	8		Вентиль запорный цапковый		Каталог. пром. труб. формат.
			150 11Бк		
			ДУ 10, РУ 25	3	0,92 кг.
38.00.00.000СБ					
Изм.	Лист	№ докум.	Подп.	Дата	
Разраб.	Шибанова	Шибанова			
Проб.	Шибанова	Шибанова			
И. контр.					
Ит.в.	Басевич				
Лит.	Лист	Листов	Подставка на весах для 3х баллонов.		
		1 2	ЦНИИЭП ИЖ. ДБ. К.О.		

Формат 11

Форм. Зона	Лист	Обозначение	Наименование	Кол.	Примечание
54	11	38.01.00.016	Уголок, $\lambda = 98$ Вг		
			Угол 40x40x4 ГОСТ 8509-72 проб. Ст.3 ГОСТ 535-58	2	0,238 кг.
54	17	38.01.00.017	Уголок $\lambda = 60$ Вг		
			Угол 50x32x4 ГОСТ 8510-72 проб. Ст.3 ГОСТ 535-58	2	0,15 кг.
38.01.00.000					
Изм.	Лист	№ докум.	Подп.	Дата	
Разраб.	Шибанова	Шибанова			
Проб.	Шибанова	Шибанова			
И. контр.					
Ит.в.	Басевич				
Лит.	Лист	Листов	Коллектор		
		2	ЦНИИЭП ИЖ. ДБ. К.О.		

Формат 11

Форм. Зона	Лист	Обозначение	Наименование	Кол.	Примечание
22		38.01.00.000СБ	Сборочный чертеж		
			Детали		
54	1	38.01.00.001	Труба 50x35 $\lambda = 1700$ Вг		
			ГОСТ 8734-58-А	1	7,0 кг.
11	2	38.01.00.002	Уголок	1	
11	3	38.01.00.003	Уголок	1	
11	4	38.01.00.004	Пластина	1	
11	5	38.01.00.005	Ребра	2	
11	6	38.01.00.006	Ребра	1	
11	7	38.01.00.007	Ребра	1	
54	8	38.01.00.008	Стойка $\lambda = 332$ Вг		
			ГОСТ 2590-11	6	0,2 кг.
			Ст.3 ГОСТ 535-58		
11	9	38.01.00.009	Пластина	1	
54	10	38.01.00.010	Швеллер $\lambda = 300$ Вг		
			Швел. 65 ГОСТ 8240-72	1	2,0 кг.
			пер. Ст.3 ГОСТ 535-58		
11	11	38.01.00.011	Уголок	4	
54	12	38.01.00.012	Уголок $\lambda = 470$		
			Угол 40x40x4 ГОСТ 8509-72	4	1,14 кг.
			проб. Ст.3 ГОСТ 535-58		
11	13	38.01.00.013	Уголок	4	
11	14	38.01.00.014	Уголок	4	
11	15	38.01.00.015	Уголок	4	
38.01.00.000СБ					
Изм.	Лист	№ докум.	Подп.	Дата	
Разраб.	Шибанова	Шибанова			
Проб.	Шибанова	Шибанова			
И. контр.					
Ит.в.	Басевич				
Лит.	Лист	Листов	Подставка		
		1 2	ЦНИИЭП ИЖ. ДБ. К.О.		

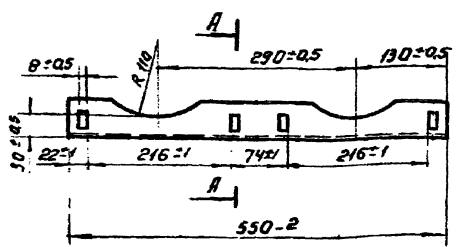
Формат 11

Форм. Зона	Лист	Обозначение	Наименование	Кол.	Примечание
		38.02.00.000	Сборочный чертеж		
			Детали		
11	1	38.02.00.001	Труба	1	
12	2	38.02.00.002	Змеевик	3	
11	3	38.02.00.003	Труба	1	
11	4	38.02.00.004	Труба	1	
54	5	38.02.00.005	Труба 14x2 2x55		
			ГОСТ 8734-58-А	1	0,05 кг.
11	6	38.02.00.006	Фланец	2	
11	7	38.01.00.006	Ниппель	6	Замот.
11	8	38.01.00.007	Гайка накидная	6	-
38.02.00.000СБ.					
Изм.	Лист	№ докум.	Подп.	Дата	
Разраб.	Шибанова	Шибанова			
Проб.	Шибанова	Шибанова			
И. контр.					
Ит.в.	Басевич				
Лит.	Лист	Листов	Коллектор		
		2	ЦНИИЭП ИЖ. ДБ. К.О.		

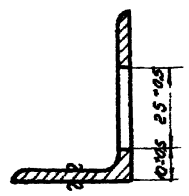
Формат 11 17875-04 27

38.01.00.002

▽3 (▽)



A-A
М.П.



38.01.00.002

Угелок.

Лист	Листов	Масштаб
	1,37	1:5
Лист	Листов	

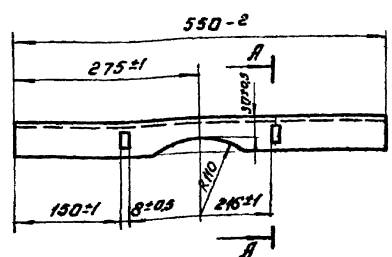
ЦНИИЭП инж. обзор
к.о.

Формат И

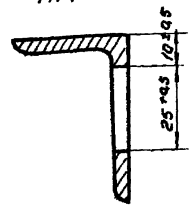
Умк. Басевич
Уг. Неравн. 50х32х1 ГОСТ 8510-72
Ст. 3 ГОСТ 535-58

38.01.00.003

▽3 (▽)



A-A
М.П.



38.01.00.003

Угелок.

Лист	Листов	Масштаб
	1,37	1:5
Лист	Листов	

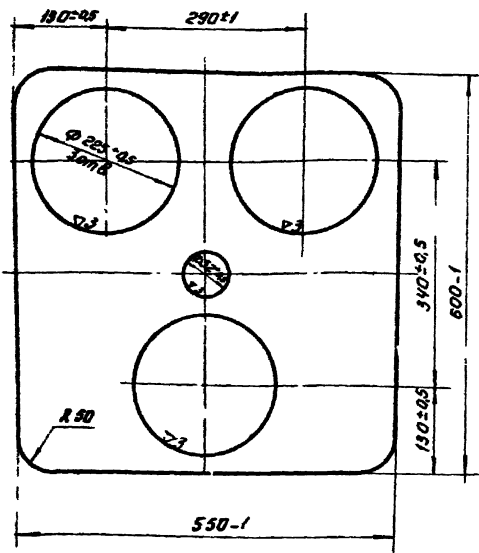
ЦНИИЭП инж. обзор
к.о.

Формат И

Умк. Басевич
Уг. Неравн. 50х32х1 ГОСТ 8510-72
Ст. 3 ГОСТ 535-58

38.01.00.004

▽3 (▽)



38.01.00.004

Пластина.

Лист	Листов	Масштаб
	7,0	1:5
Лист	Листов	

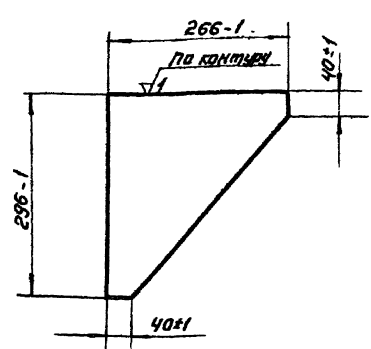
ЦНИИЭП инж. обзор
к.о.

Формат И

Умк. Басевич
Уг. Неравн. 4 ГОСТ 5681-57
Ст. 3 ГОСТ 14637-69

38.01.00.005

▽3 (▽)



38.01.00.005

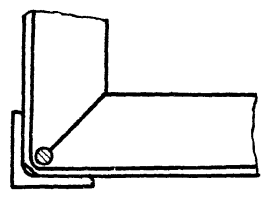
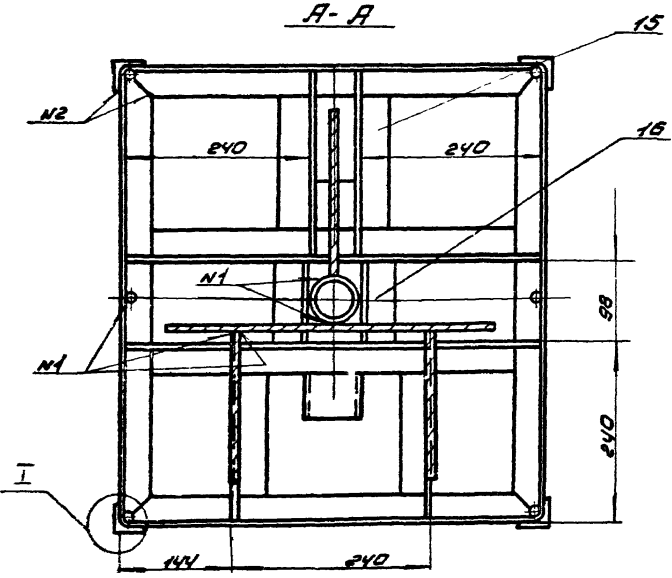
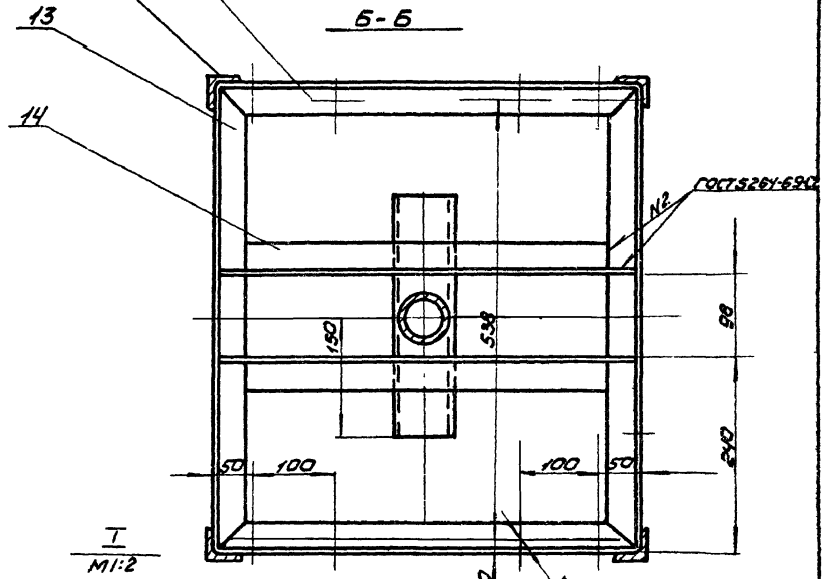
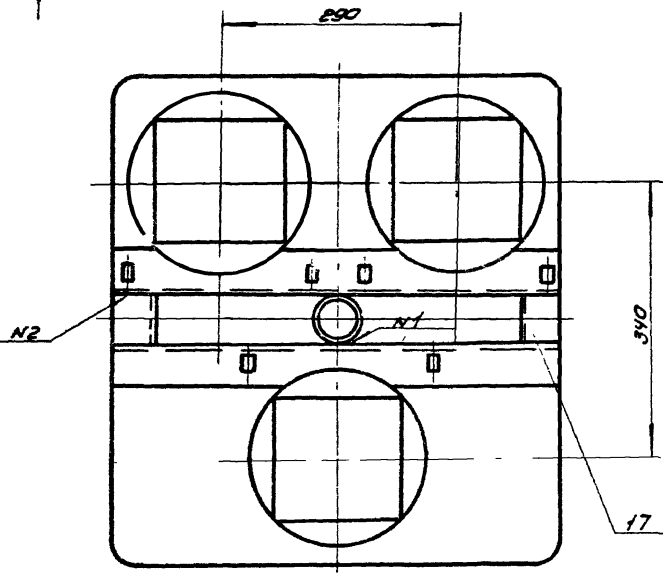
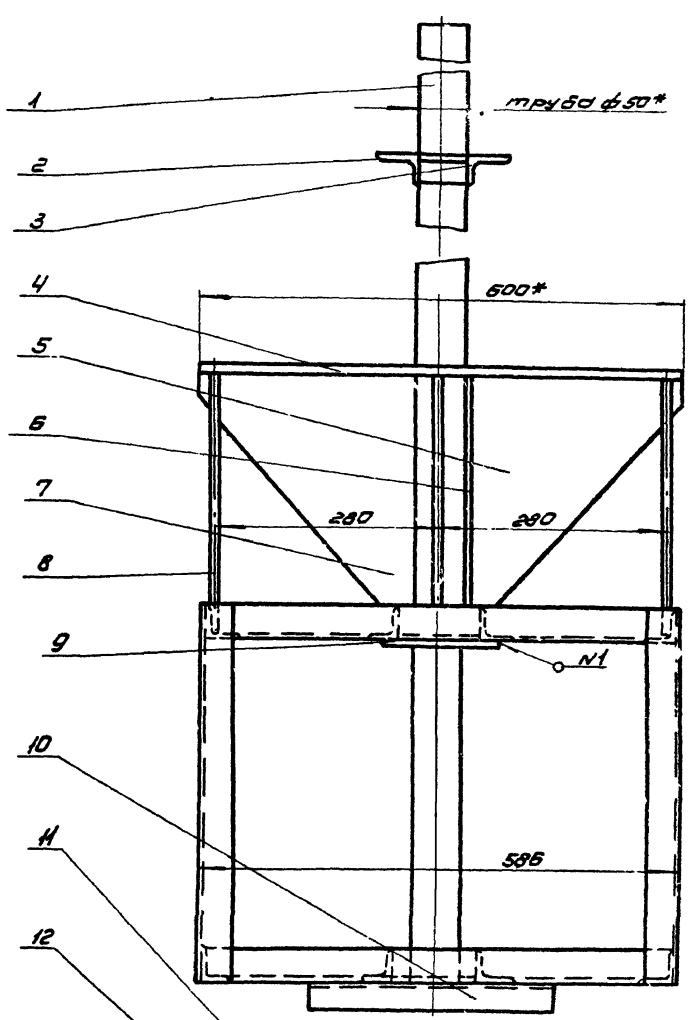
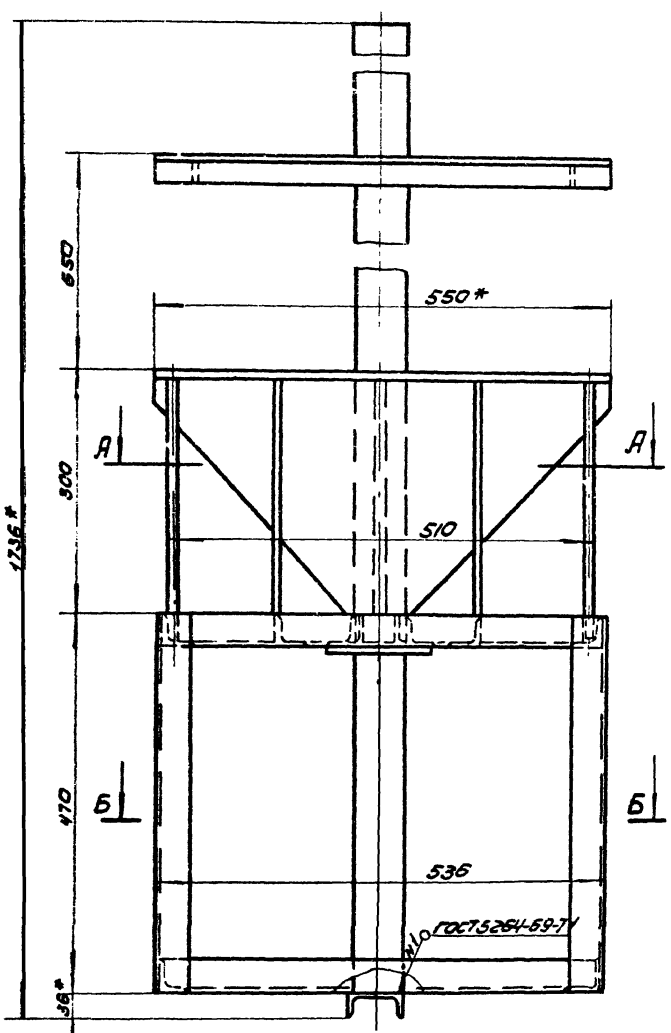
Редра.

Лист	Листов	Масштаб
	1,2	1:5
Лист	Листов	

ЦНИИЭП инж. обзор
к.о.

Формат И

Умк. Басевич
Уг. Неравн. 4 ГОСТ 5681-57
Ст. 3 ГОСТ 14637-69

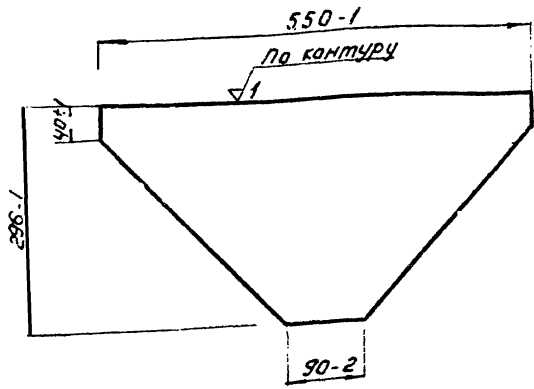


1. Предельные отклонения размеров:
 охватываемых по А-А, охватываемых по В-В,
 прочих ±1/2 допусков 8 класса.
 * Размеры для справок.

38.01.00.000 СБ		Лист	Масса	Масштаб
подставка		50,25	1:5	
Сборочный чертеж		Лист	Листов	
И. КОУПЦОВ		ЩИНИЭП		инж. обзор КО
И. КОУПЦОВ				

38 01 00 006

(7)



38.01.00.006

Ребра.

Лист	Масса	Масштаб
	2,5	1:5
Лист	Листов	

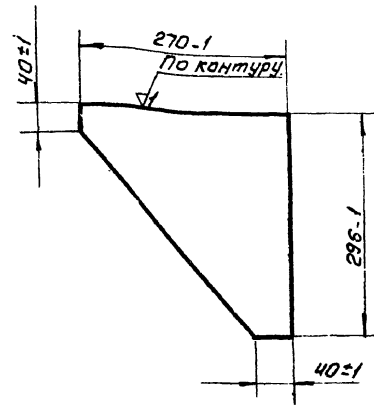
Лист 4 ГОСТ 5681-57
Ст. 3 ГОСТ 14637-69

ЦНИИЭП инж.обор.
К.О.

Формат 11

38 01 00 007

(7)



38.01.00.007

Ребра.

Лист	Масса	Масштаб
	1,2	1:5
Лист	Листов	

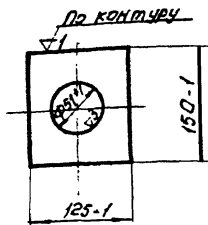
Лист 4 ГОСТ 5681-57
Ст. 3 ГОСТ 14637-69

ЦНИИЭП инж.обор.
К.О.

Формат 11

38 01 00 009

(7)



38.01.00.009

Пластина.

Лист	Масса	Масштаб
	0,5	1:
Лист	Листов	

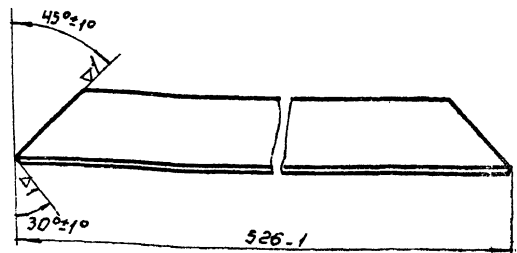
Лист 4 ГОСТ 5681-57
Ст. 3 ГОСТ 14637-69

ЦНИИЭП инж.обор.
К.О.

Формат 11

38 01 00 011

(7)



38.01.00.011

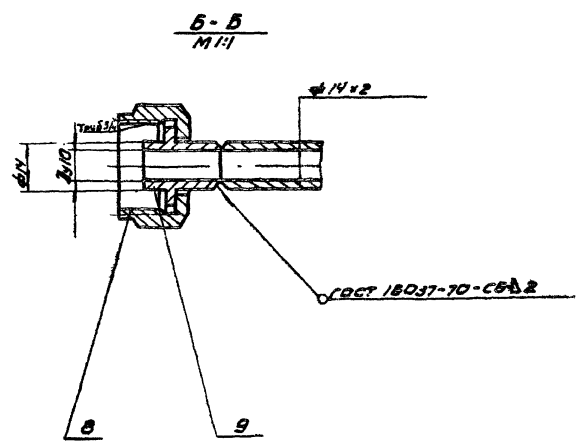
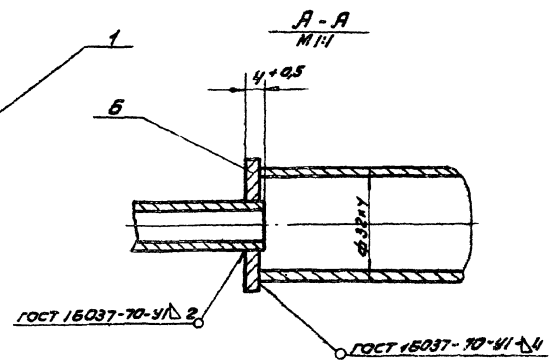
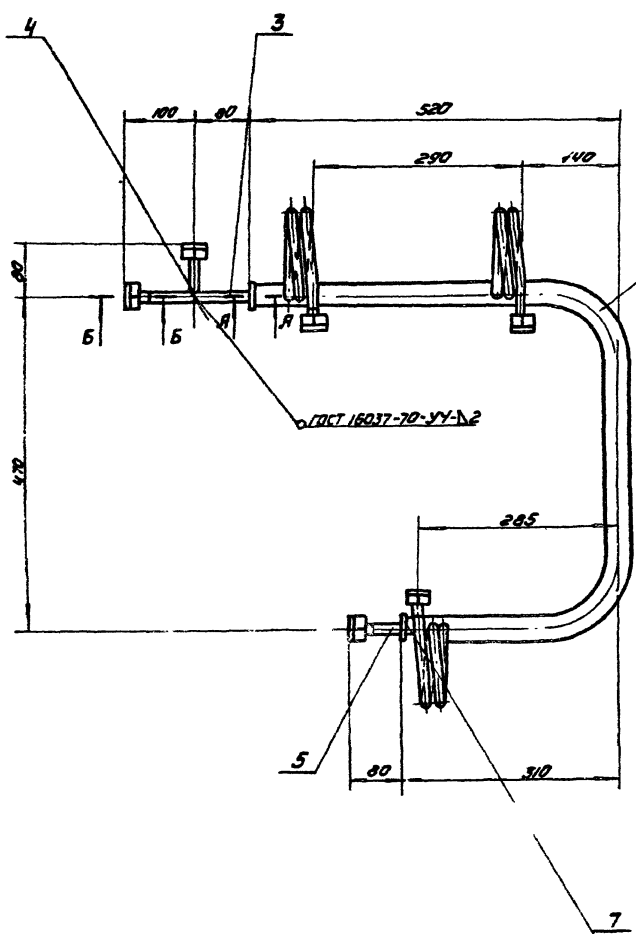
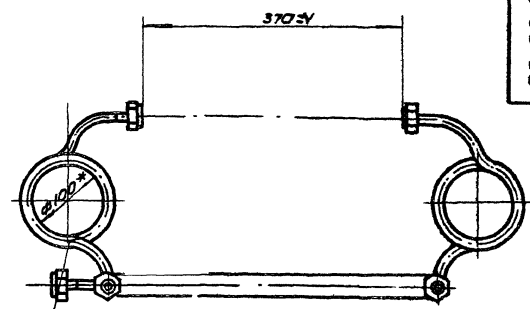
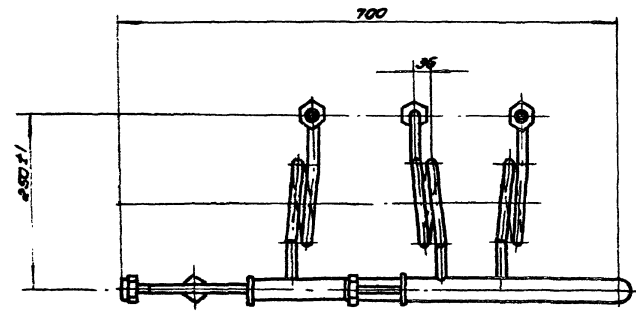
Уголок.

Лист	Масса	Масштаб
	1,35	1:2
Лист	Листов	

Лист 4040401 ГОСТ 8509-57
Угробная Ст. 3 ГОСТ 535-58

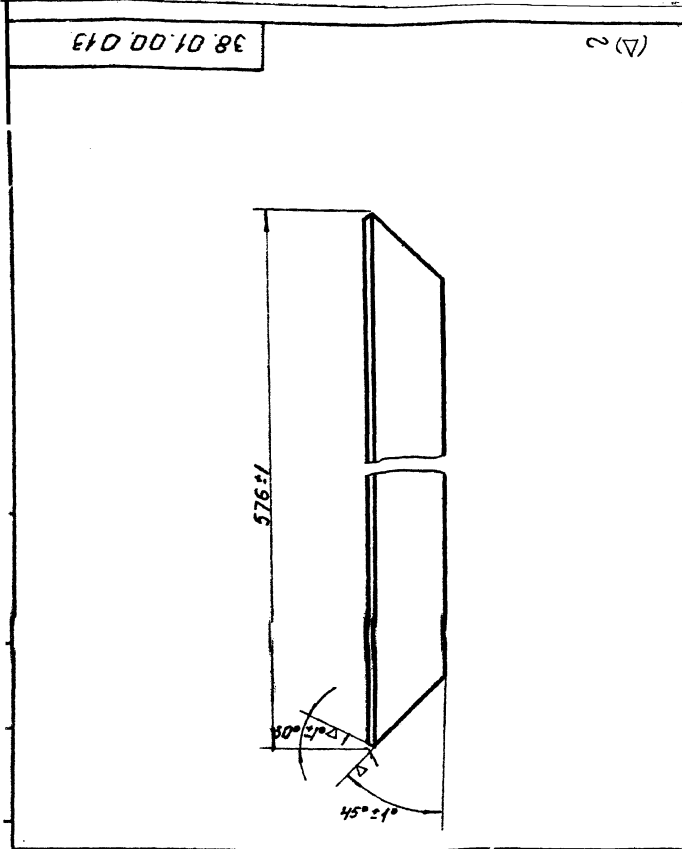
ЦНИИЭП инж.обор.
К.О.

1987-04 30 Формат 11

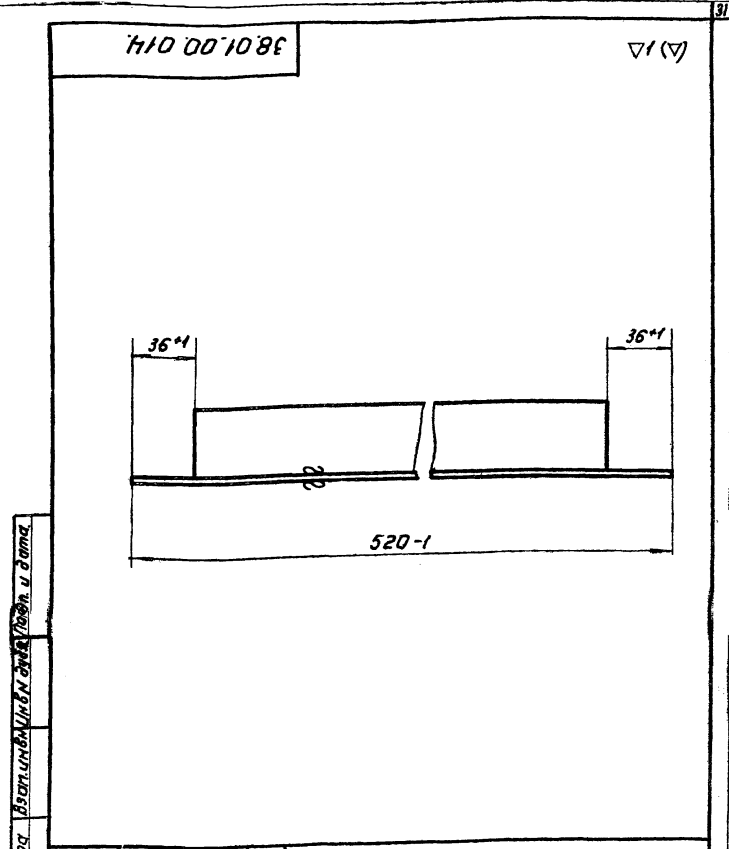


Испытать на герметичность Рпр=9кг/см²
Размеры для справок.

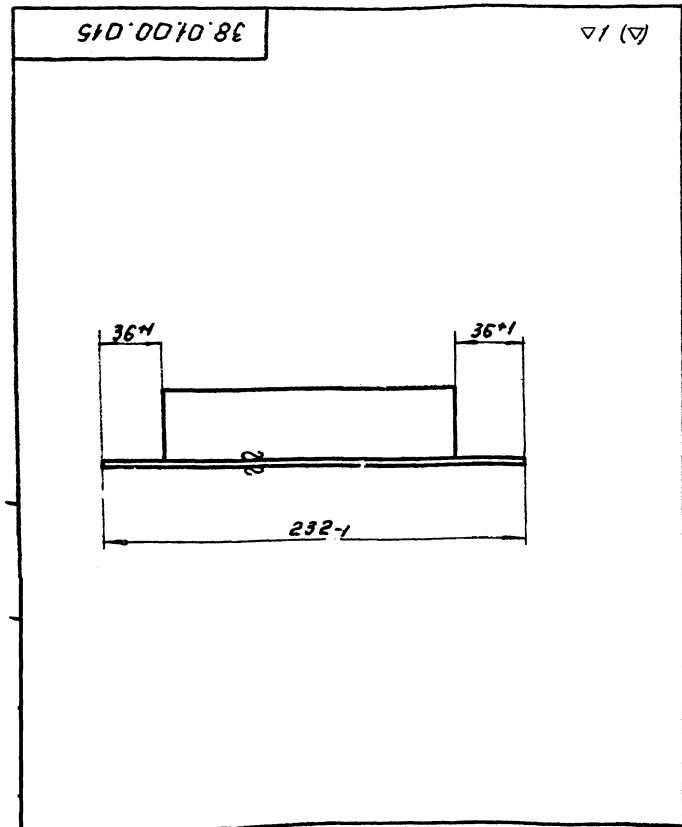
				38.02.00.000.06		
Изм	Лист	№ докум	Подп.	Дата	Лист	Масштаб
				Коллектор		
				Сварочный чертеж		
				Лист	Листов	
				ЩНИЭП	или по обр. КД	



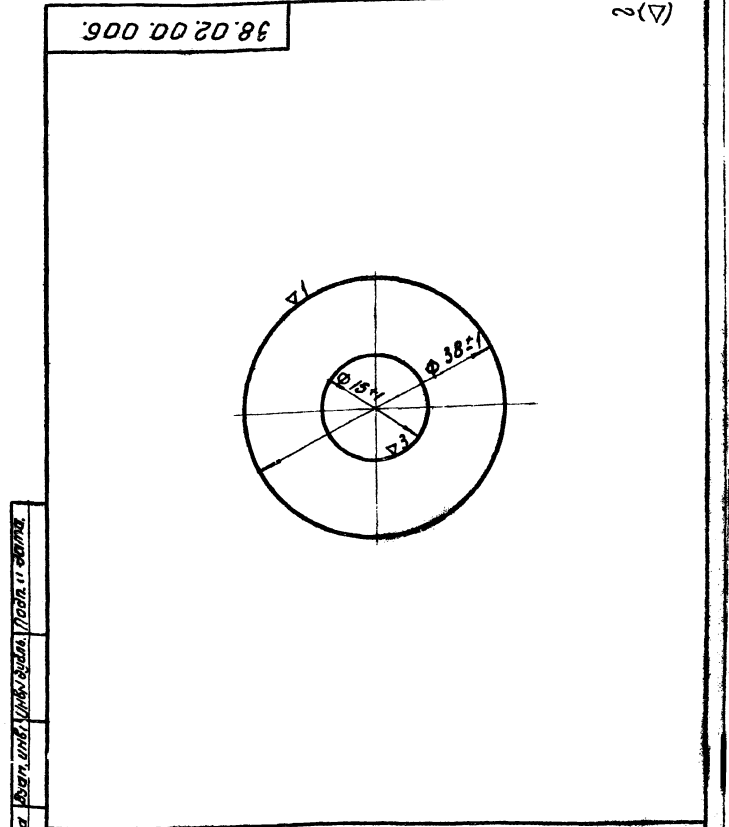
38.01.00.013				Лист	Масса	Масштаб
Уголок.					1,4	1:2
Уг. рабн. 40x40x4 ГОСТ 8509-72 Ст. 3 ГОСТ 535-58				Лист	Листов	
ЦНИИЭП инж. обор. К.О.				Формат И		



38.01.00.014				Лист	Масса	Масштаб
Уголок.					1,3	1:2
Уг. рабн. 40x40x4 ГОСТ 8509-72 Ст. 3 ГОСТ 535-58				Лист	Листов	
ЦНИИЭП инж. обор. К.О.				Формат И		



38.01.00.015				Лист	Масса	Масштаб
Уголок.					0,55	1:2
Уг. рабн. 40x40x4 ГОСТ 8509-72 Ст. 3 ГОСТ 535-58				Лист	Листов	
ЦНИИЭП инж. обор. К.О.				Формат И		

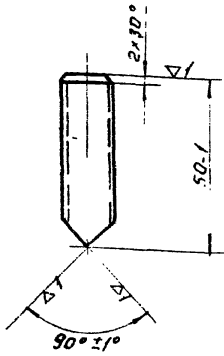


38.02.00.006				Лист	Масса	Масштаб
Фланец.					0,02	2:1
Фланец. ВЗ ГОСТ 3680-57 Ст. 3 ГОСТ 16523-70				Лист	Листов	
ЦНИИЭП инж. обор. К.О.				Формат И		

ЦНИИЭП инж. обор. К.О.

38.02.00.004

(1/2)



38.02.00.004

Труба.

Труба 14x2
ГОСТ 8734-58-Д

Лист	Масса	Масштаб
003	1:1	
Лист: Листов:		
ЦНИИЭП		инж. обор. к.о.

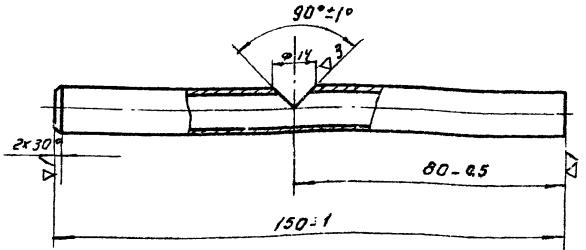
Формат И

Лист	Масса	Масштаб
003	1:1	
Лист: Листов:		
ЦНИИЭП		инж. обор. к.о.

Умб. Басевич

38.02.00.003

(1/2)



38.02.00.003

Труба.

Труба 14x2
ГОСТ 8734-58-Д

Лист	Масса	Масштаб
009	1:1	
Лист: Листов:		
ЦНИИЭП		инж. обор. к.о.

Формат И

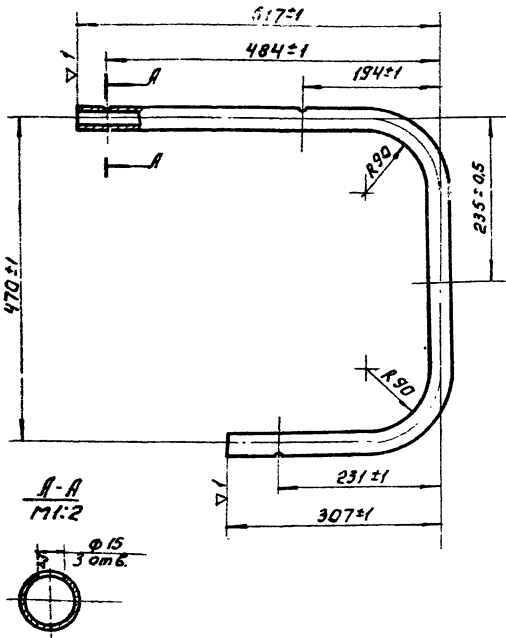
Листы под Печ. и дата. Взам. инв. ЦНИИЭП Печ. и дата.

Лист	Масса	Масштаб
009	1:1	
Лист: Листов:		
ЦНИИЭП		инж. обор. к.о.

Умб. Басевич

38.02.00.001

(1/2)



Разв. 1205 мм.

38.02.00.001

Труба.

Труба 32x4
ГОСТ 8734-58-Д

Лист	Масса	Масштаб
33	1:5	
Лист: Листов:		
ЦНИИЭП		инж. обор. к.о.

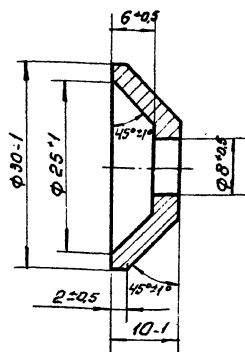
Формат И

Лист	Масса	Масштаб
33	1:5	
Лист: Листов:		
ЦНИИЭП		инж. обор. к.о.

Умб. Басевич

38.03.00.002

1/3



38.03.00.002

Упор.

Ст.3.ГОСТ 380-71

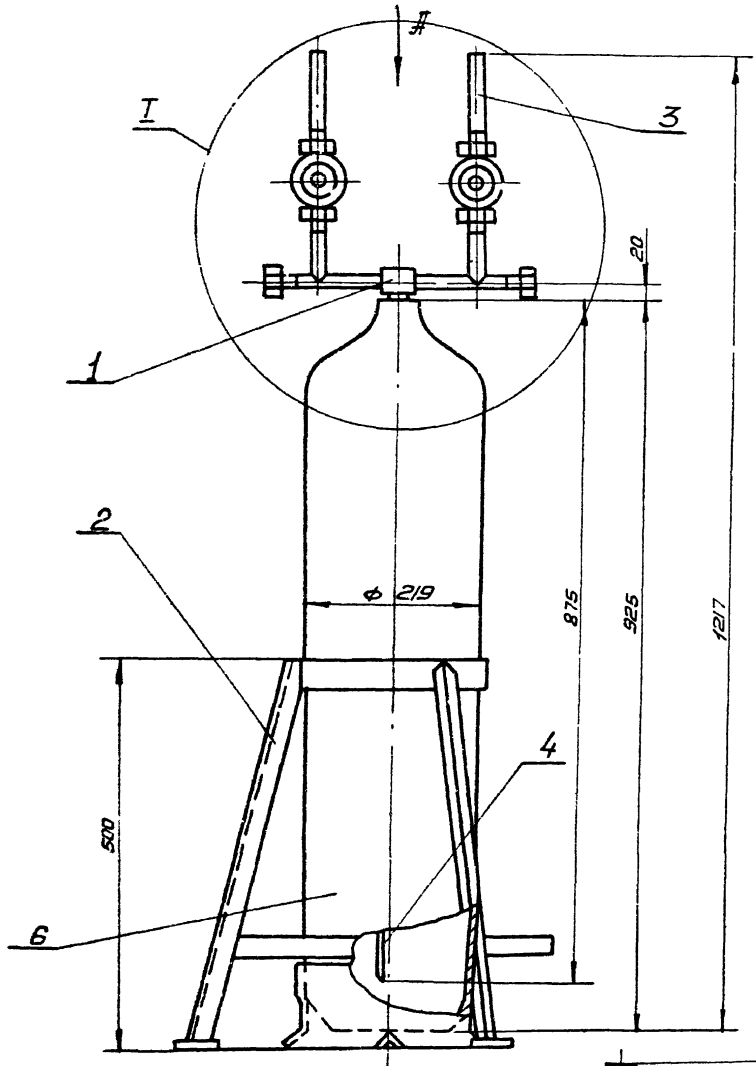
Лист	Масса	Масштаб
004	2:1	
Лист: Листов:		
ЦНИИЭП		инж. обор. к.о.

Формат ИИТ:35-94 34

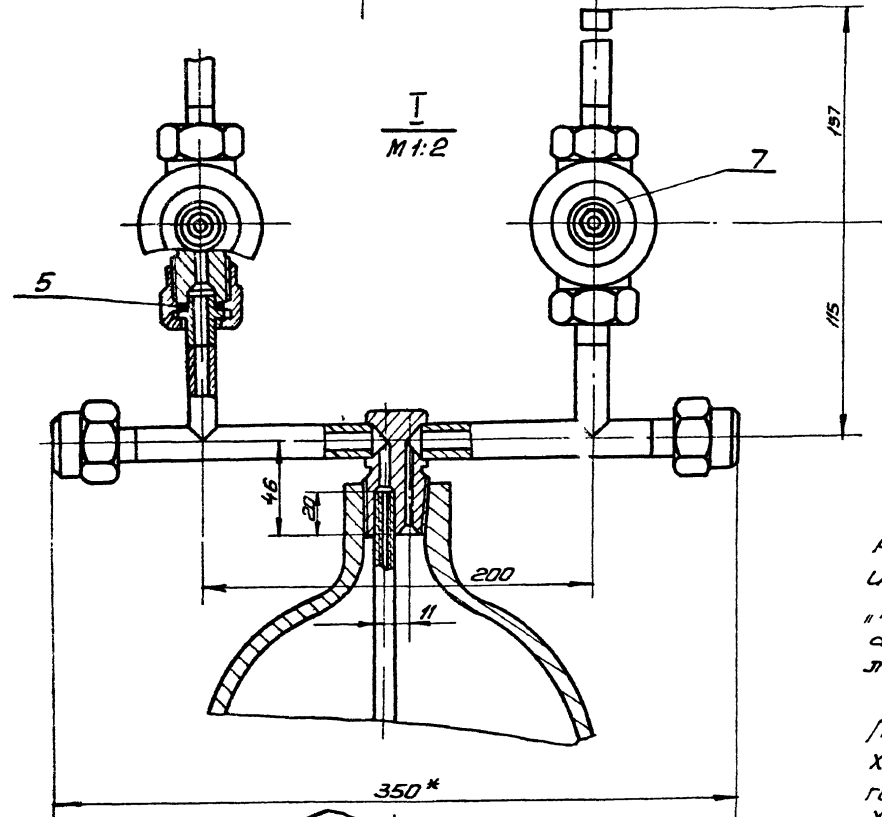
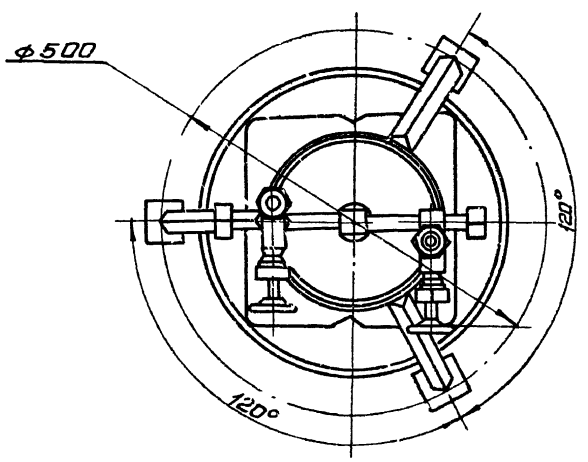
Листы под Печ. и дата. Взам. инв. ЦНИИЭП Печ. и дата.

Лист	Масса	Масштаб
004	2:1	
Лист: Листов:		
ЦНИИЭП		инж. обор. к.о.

Умб. Басевич



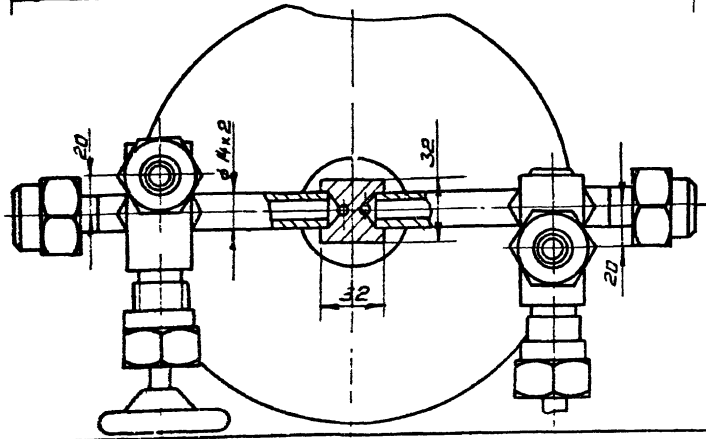
Вид А



*Рабочее давление в аппарате-бати
Испытать на герметичность согласно
«Правил устройства и безопасной эксплу-
тации сосудов, работающих под дав-
лением» п 4-7*

*Все металлические конструкции
(кроме баллона поз 7) покрыть эмалью
ХСЭ-23 ГОСТ 7313-55 слоем ХСЛ (III)
ГОСТ 7313-55 за 2 раза по грунтовке
ХС-010 ГОСТ 9355-60 за 2 раза*

Размеры для справок.



				45.00.00.000005		
Изм.	Лист	Исполн.	Дата	Грязебик	Лит	Масса
Разраб	Шибанова	Шибанова		для хлора		1:5
Проб	Шибанова	Шибанова		сварочный чертеж	Лист 1	Листов 1
Гип	Басевич	Басевич				
И конгр	Графский	Графский			ЦНИИЭП им. об	
Утв	Силоренко	Силоренко				К.Д.

Формат	Зона	Лист	Обозначение	Наименование	Кол.	Примечание
				<u>Документация</u>		
			45.00.00.000 СБ	Сборочный чертеж		
				<u>Сборочные единицы</u>		
II	1	45.01.00.000	Головка баллона	1		
II	2	45.02.00.000	Опора	1		
II	3	36.03.00.000	Трубка	2	Замест. вана	
				<u>Детали</u>		
II	4	45.00.00.001	Сифон	1		
II	5	45.00.00.002	Прокладка $\phi 22/15 \times 3$			
			Резина ГОСТ 7338-69	4	0,001кг.	
				<u>Стандартные изделия</u>		
	6		Баллон 25-150М			
			для хлора			
			с башмаком.			
			ГОСТ 949-57	1	45 кг	
				<u>Прочие изделия</u>		
	7		Вентиль запорный			Каталог
			цпкковый Ду 10			пром.
			15 с 11 бк.	2	0,92 кг	труб.
						армат.
			45.00.00.000			
Изм.	Лист	И.В.Кум.	Лист	Дата		
Разраб.	Шибанова	Шибанова			Лист	Листов
Проб.	Шибанова	Шибанова			1	1
И.контр.						
Учб.	Басевич				ЦНИИЭП	И.К.С.О.Б.
						К.О.

Формат II

Формат	Зона	Лист	Обозначение	Наименование	Кол.	Примечание
IS			45.01.00.000 СБ.	Сборочный чертеж		
				<u>Детали</u>		
II	1	45.01.00.001	Труба	2		
II	2	45.01.00.002	Головка	1		
II	3	45.01.00.003	Патрубок $L=580$			
			Труба $14 \times 2 \times 250 \text{кр-20}$			
			ГОСТ 8734-58-Я	2	0,4 кг	
II	4	36.01.00.007	Гайка накидная	4	Замест.	
II	5	36.01.00.008	Ниппель.	4	—	
			45.01.00.000			
Изм.	Лист	И.В.Кум.	Лист	Дата		
Разраб.	Шибанова	Шибанова			Лист	Листов
Проб.	Шибанова	Шибанова			1	1
И.контр.						
Учб.	Басевич				ЦНИИЭП	И.К.С.О.Б.
						К.О.

Формат II

Формат	Зона	Лист	Обозначение	Наименование	Кол.	Примечание
II			45.02.00.000 СБ.	Сборочный чертеж		
				<u>Детали</u>		
II	1	45.02.00.001	Кольцо	1		
II	2	45.02.00.002	Уголок, $L=510 \text{ В}$			
			Угол. $20 \times 20 \times 4$ ГОСТ 8509-72	3	0,57 кг.	
			Робл. Ст.3 ГОСТ 535-58			
II	3	45.02.00.003	Кольцо	1		
II	4	45.02.00.004	Плита $100 \times 100 \text{ В}$			
			5 ГОСТ 3681-57	3	0,30 кг.	
			Лист Ст.3 ГОСТ 14637-59			
			45.02.00.000			
Изм.	Лист	И.В.Кум.	Лист	Дата		
Разраб.	Шибанова	Шибанова			Лист	Листов
Проб.	Шибанова	Шибанова			1	1
И.контр.						
Учб.	Басевич				ЦНИИЭП	И.К.С.О.Б.
						К.О.

Формат II

38.03.00.005

v 3

Острые кромки притупить R2.

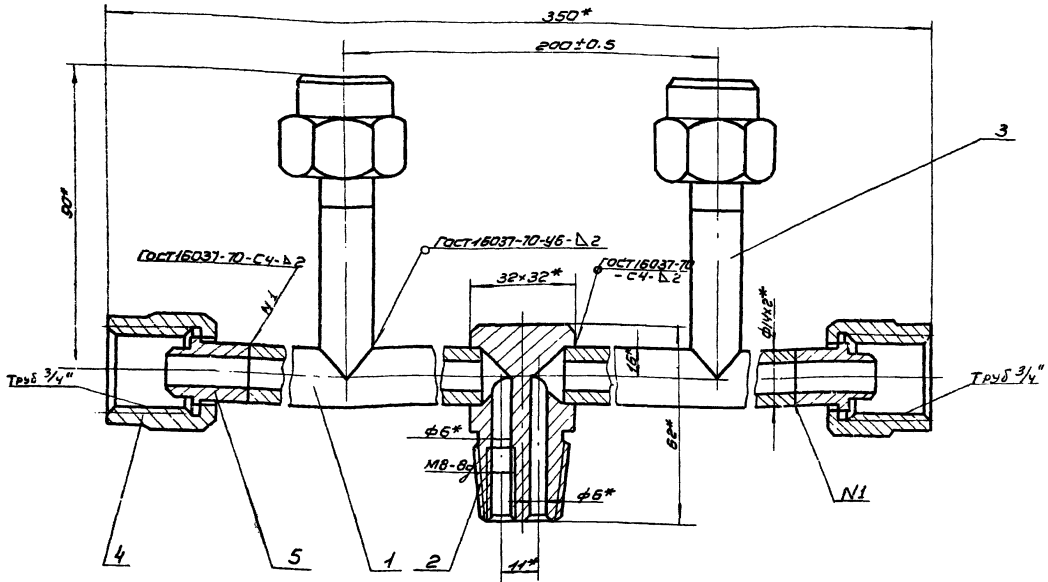
38.03.00.005

Рукоятка

Ст.3 ГОСТ 380-71

Изм.	Лист	И.В.Кум.	Лист	Дата	Лист	Листов
Разраб.	Шибанова	Шибанова			0,06	1:1
Проб.	Шибанова	Шибанова				
И.контр.						
Учб.	Басевич				ЦНИИЭП	И.К.С.О.Б.
						К.О.

Формат II 13875-94 71

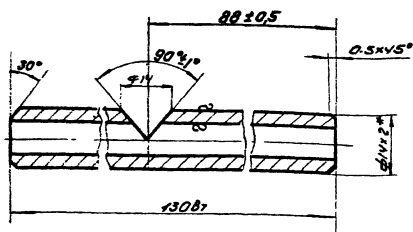


* размеры для справок

45.01.00.000.05				Лист	Масса	Масштаб
Головка					0.9	1:1
Баллона				Лист	1	Листов
Сборочный чертеж				ЦНИИЭП инж.обор		
Умб Басевич				КО		

формат 12

▽3 (▽)

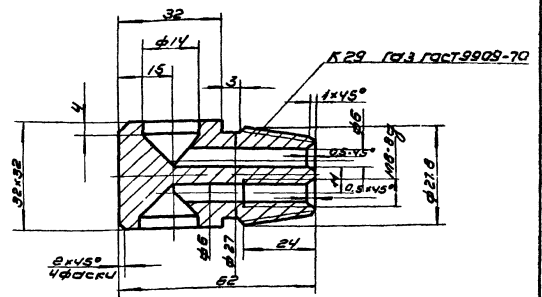


* размер для справок

45.01.00.001				Лист	Масса	Масштаб
Труба					0.08	1:1
Труба 14x2x1250кв20				Лист		Листов
ГОСТ 8734-58-А				ЦНИИЭП инж.обор		
Умб Басевич				КО		

формат 11

▽4

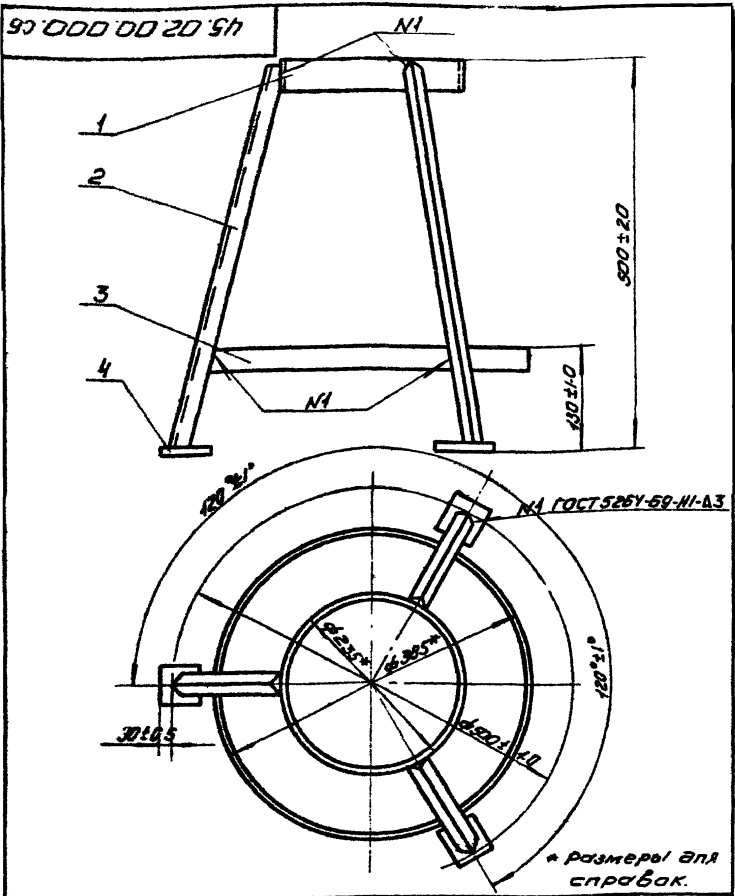


Неуказанные предельные отклонения размеров: охватываемых по Н7, охватываемых по h7, прочих ±1/2 допуска 7 класов.

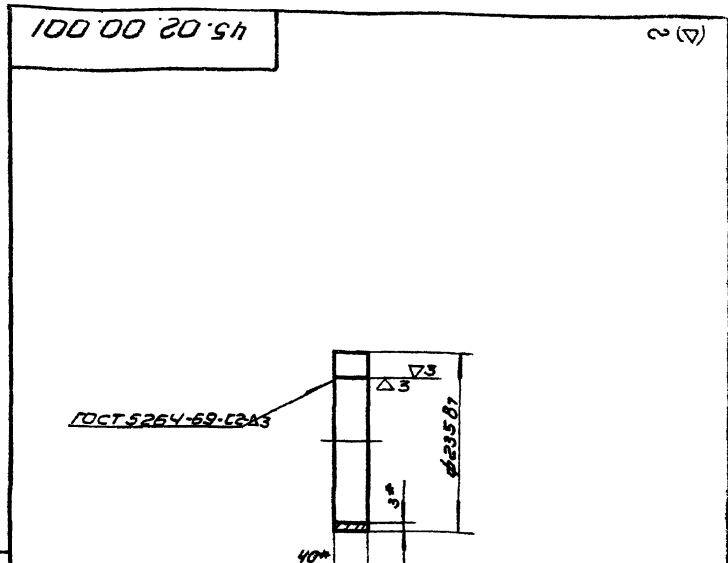
ЦНИИЭП инж.обор КО

45.01.00.002				Лист	Масса	Масштаб
Головка					0.27	1:1
Ст3 ГОСТ 1050-50				Лист		Листов
Умб Басевич				ЦНИИЭП инж.обор		
				КО		

формат 11 (10815-04) 98



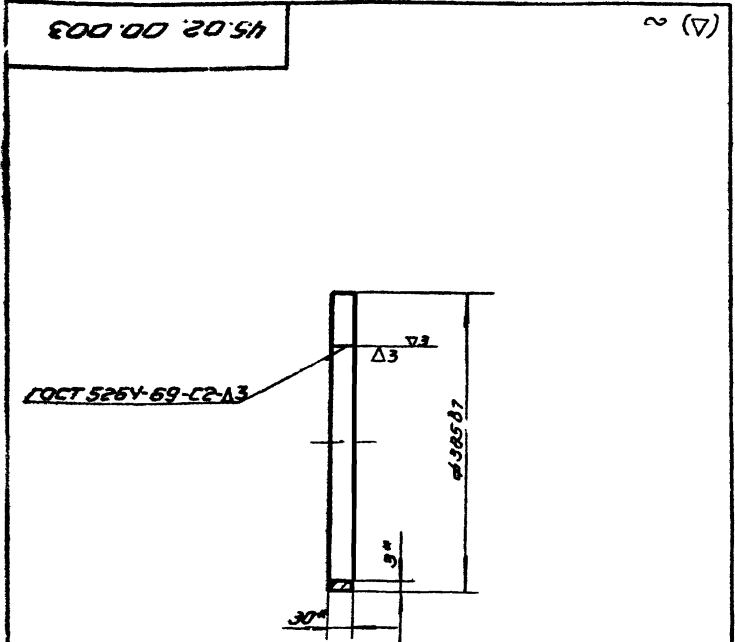
45.02.00.000.01		Лист	Масса	Материал
Опора		4.4	1:5	
Сборочный чертеж		Лист	Листов	
И. КАНТЕ		ЦНИИЭП ИМЖ. ОБАР КО		
Утв. Басевин		Формат А		



ГОСТ 5264-69-С2А3

Развернутая длина = 729.5 мм
* Размеры для справок.

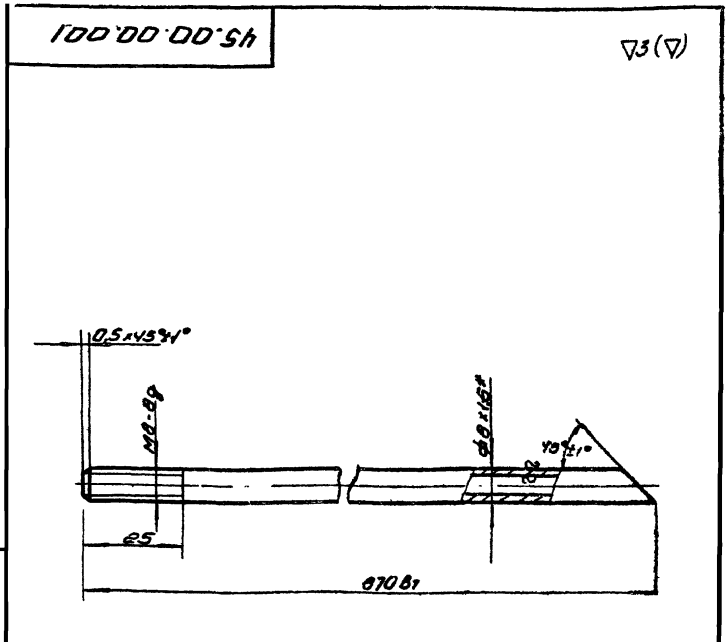
45.02.00.001		Лист	Масса	Материал
Кольцо		0.68	1:5	
И. КАНТЕ		ЦНИИЭП ИМЖ. ОБАР КО		
Утв. Басевин		Формат А		



ГОСТ 5264-69-С2А3

Развернутая длина = 1199.6 мм
* Размеры для справок.

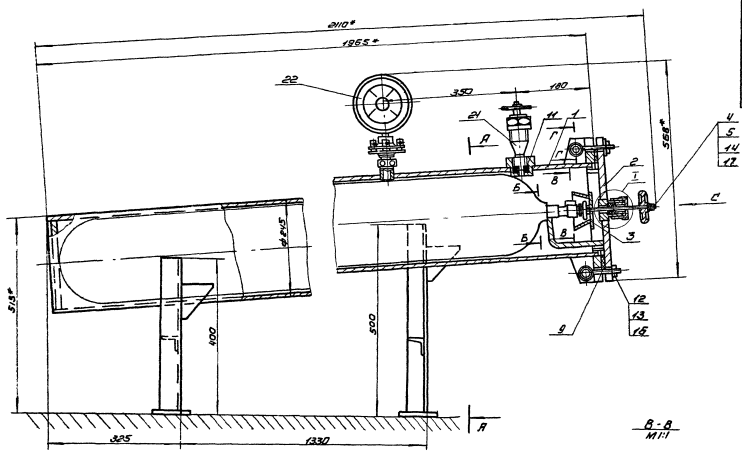
45.02.00.003		Лист	Масса	Материал
Кольцо		0.85	1:5	
И. КАНТЕ		ЦНИИЭП ИМЖ. ОБАР КО		
Утв. Басевин		Формат А		



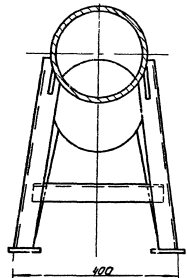
ГОСТ 8734-58-Д

* размер для справок.

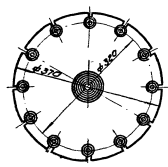
45.00.00.001		Лист	Масса	Материал
Сифон		0.2	1:4	
И. КАНТЕ		ЦНИИЭП ИМЖ. ОБАР КО		
Утв. Басевин		Формат А		



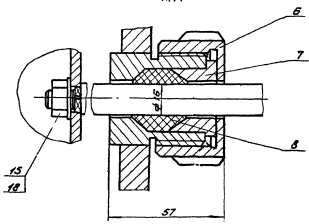
A-A



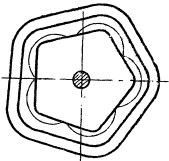
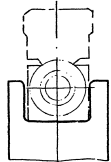
Вид С



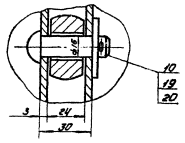
I-I



Б-Б



Г-Г



Все металлические конструкции покрыть эмалью ХСЗ-83 ГОСТ 7313-55 с лаком ХСЛ(Э) ГОСТ 7313-55 со 2 разб по грунтовке ХГ-010 ГОСТ 9355-60 со 2 разб.
* Размеры для справок.

				46.00.00.000.05			
Исполн.	И.В.Павлова	Зав.пр.	Мель	Футляр	Лит.	Масса	Масштаб
Провер.	С.И.Савельев	Инж.		для	133	1:5	
Констр.	И.В.Павлова	Инж.		поврежденных вышек	ЛНЕТ	ЛНЕТ	66
Судит							
С.И.П.	Савельев	М.И.					
Инж.	Савельев	Инж.					
Инж.	Савельев	Инж.					
Инж.	Савельев	Инж.					

Футляр предназначен для изоляции поврежденных баллонов с жидким хлором

Для использования находящегося в баллонах хлора футляр снабжен запорным вентилем, при помощи которого футляр может быть присоединен к трубопроводу газообразного хлора. Наибольшее рабочее давление, разбиваемое хлорным газом, принято 6 атм., при этом должно производиться постоянное отсасывание хлора из футляра.

После сборки футляр подвергается гидравлическому испытанию согласно "Правилам устройства и безопасной эксплуатации сосудов, работающих под давлением" п. 4-7.

Расчет на прочность футляра для поврежденных баллонов.

1. Толщина стенки корпуса:

$$S = \frac{P D_{вн}}{2.36 \sigma_{доп} \cdot \psi - p} + C \text{ см.}, \text{ где}$$

p - расчетное давление в аппарате - 10 кг/см²
 $D_{вн}$ - внутренний диаметр аппарата, труба ϕ 231 мм = 23,1 см.

$\sigma_{доп}$ - допускаемое напряжение при растяжении при $t = 20^\circ \text{C}$ - 1300 кг/см²

ψ - коэффициент прочности шва, труба бесшовная, $\psi = 1$

C - прибавка на коррозию - 1 мм. = 0,1 см.

$$S = \frac{10 \cdot 23.1}{2.3 \cdot 1300 \cdot 1.0} + 0.1 = 0.18 \text{ см.} = 1.8 \text{ мм.}$$

По конструктивным соображениям принята толщина стенки $S = 7 \text{ мм.}$

2. Толщина дна

$$S_1 = D_{вн} \sqrt{\frac{K P}{\sigma_{доп}}} + C \text{ см. где}$$

K - коэффициент, учитывающий степень заделки днища. Для круглого дна $K = 0.5$

$$S_1 = 2.3 \sqrt{\frac{10 \cdot 23.1}{1300}} + 0.1 = 1.39 \text{ см.} = 13.9 \text{ мм.}$$

Толщина дна принята 15 мм.

3. Диаметр болтов.

Расчетное усилие в болтах:

$$W \sigma = P_{пр} (1 + 0.5 n); P_1 \text{ где}$$

$P_{пр}$ - минимальное усилие на прокладку, требуемое для сохранения плотности соединения в рабочих условиях.

$$P_{пр} = \pi \cdot b \cdot G \cdot \rho, \text{ где}$$

b - ширина прокладки, принята - 2,8 см.

G - средний диаметр прокладки - 27,3 см.

ρ - минимальное удельное давление на контактную поверхность прокладки.

$$\rho = p \cdot \chi = 10 \cdot 1.2 = 12 \text{ кг/см}^2$$

χ - коэффициент для плоских прокладок - 1,2

$$P_{пр} = 3.14 \cdot 2.8 \cdot 27.3 \cdot 12 = 2880 \text{ кг.}$$

n - коэффициент, при $t < 400$ $n = 0$.

P - усилие, действующее на соединение от действия внутреннего давления P .

$$P = \frac{\pi D^2}{4} \cdot p = \frac{3.14 \cdot 27.3^2}{4} \cdot 10 = 5850 \text{ кг.}$$

$$W \sigma = 2880 + 5850 = 8730 \text{ кг.}$$

Минимальный внутренний диаметр болтов:

$$d_{вн} = 1.13 \sqrt{\frac{W \sigma}{\sigma_{доп}^t}} \text{ см.}, \text{ где}$$

z - число болтов, принято 12.

$\sigma_{доп}^t$ - условное допускаемое напряжение для болтов для ст. 3 при $t = 20^\circ$ - 900 кг/см²

$$d_{вн} = 1.13 \sqrt{\frac{8730}{12 \cdot 900}} = 1.02 \text{ см.} = 10.2 \text{ мм.}$$

приняты болты мед.

4. Толщина крышки.

$$S_2 = 0.4 D_{нар} \sqrt{\frac{P}{\sigma_{доп}}} + C; \text{ где } D_{нар} \text{ - наружный диаметр крышки} = 37 \text{ см.}$$

$$S_2 = 0.4 \cdot 37 \sqrt{\frac{10}{1300}} + 0.1 = 1.38 \text{ см.} = 13.8 \text{ мм.}$$

Толщина крышки принята 20 мм.

Примечание. Расчет на прочность выполнен по нормам ОН-26-01-13-65 НЮ-39-65 "Сосуды и аппараты. Нормы и методы расчета на прочность"

46.00.00.000 пр			
Изм.	Лист	и докум.	Подп.
Разраб.	Шифр	Шифр	Шифр
Проб.	Шифр	Шифр	Шифр
И. контр.			
Умб.	Басевич		

Футляр для поврежденных баллонов

ЦНИИЭП инж. об. К.Д.

Формат II

Форм. Зона	Лист	Обозначение	Наименование	Кол.	Примечание
			Документация		
		46.00.00.000 СБ	Сборочный чертеж Сборочные единицы		
II	1	46.01.00.000	Корпус	1	
II	2	46.02.00.000	Крышка	1	
II	3	46.03.00.000	Обойма	1	
			<u>Детали</u>		
II	4	46.00.00.001	Маховик	1	
II	5	46.00.00.002	Шпилька		
II	6	46.00.00.003	Гайка накладная	1	
II	7	46.00.00.004	Втулка	1	
II	8	46.00.00.005	Уплотнение		
			Фторопласт 4		
			ГОСТ 10007-72	1	0,01 кг
II	9	46.00.00.006	Прокладка $\phi 200/245 \times 5$		
			Фторопласт-4		
			ГОСТ 10007-72	1	0,02 кг
II	10	46.00.00.007	Ось	12	
II	11	46.00.00.008	Прокладка $\phi 22/14 \times 8$		
			Фторопласт-4		
			ГОСТ 10007-72	1	0,001
			<u>Стандартные изделия</u>		
			болт откидной M20x90.58-1 ГОСТ 3033-73	12	

46.00.00.000			
Изм.	Лист	и докум.	Подп.
Разраб.	Шифр	Шифр	Шифр
Проб.	Шифр	Шифр	Шифр
И. контр.			
Умб.	Басевич		

Футляр для поврежденных баллонов

ЦНИИЭП инж. об. К.Д.

Формат II

46.00.00.000 пр			
Изм.	Лист	и докум.	Подп.
Разраб.	Шифр	Шифр	Шифр
Проб.	Шифр	Шифр	Шифр
И. контр.			
Умб.	Басевич		

46.00.00.000 пр

Лист 2

Формат II

Форм. Зона	Лист	Обозначение	Наименование	Кол.	Примечание
	13		Гайка M20.5 ГОСТ 5915-70	12	
	14		Гайка M12.5 ГОСТ 5915-70	1	
	15		Гайка M10.5 ГОСТ 5915-70	1	
	16		Шайба 20.36 ГОСТ 1371-68	12	
	17		Шайба 12.36 ГОСТ 1371-68	1	
	18		Шайба 10.36 ГОСТ 1371-68	1	
	19		Шайба 15.36 ГОСТ 1371-68	1	
	20		Шпилька 2x20. ГОСТ 397-66	1	
			<u>Прочие изделия</u>		
	21		Вентиль запорный целобой цапковый		кат. а- пог. пром. труб. армат.
			Ди 10; 15с 13 Бк	1	0,8 кг
	22		Манометр МТК 100		3-й, ма- нометр "
			с разделит. N 5819		Г. Паскья

Изм.	Лист	и докум.	Подп.
Разраб.	Шифр	Шифр	Шифр
Проб.	Шифр	Шифр	Шифр
И. контр.			
Умб.	Басевич		

46.00.00.000

Лист 2

17875-94 44 Формат II

Форм. Зона	Лист	Обозначение	Наименование	Кол.	Примечание
		46.01.00.000	Сборочный чертеж		
			<u>Детали</u>		
БЧ	1	46.01.00.001	Дно ϕ 230 В7 Лист 15 ГОСТ 5681-57 Ст.3 ГОСТ 14637-69	1	6,2 кг
12	2	46.01.00.002	Труба	1	
11	3	46.01.00.003	Ребра	4	
11	4	46.01.00.004	Фланец	1	
11	5	46.01.00.005	Косынка	12	
БЧ	6	46.01.00.006	Распорка $L=380B_7$ Угол 40х40х4 ГОСТ 8509-72 Лист Ст.3 ГОСТ 14637-69	2	1,1 кг
11	7	46.01.00.007	Стойка левая	1	
БЧ	8	46.01.00.008	Болты 70x70 Лист 6 ГОСТ 5681-57 Ст.3 ГОСТ 14637-69	4	0,16 кг
11	9	46.01.00.009	Стойка правая	1	
11	10	46.01.00.010	Стойка левая	1	
11	11	46.01.00.011	Стойка правая	1	
11	12	46.01.00.012	Штуцер	1	
11	13	46.01.00.013	Штуцер	1	

Изм. Лист		И. Доржум		Подп.	Дата
Разработ.		Шибанова		Шибанова	
Проб.		Шибанова		Шибанова	
И. контр.		Шибанова			
Утв.		Басевиц			

46.01.00.000

Лит.	Лист	Листов
	1	1

корпус

ЦНИИЭП инж. об. К.О.

Формат II

Форм. Зона	Лист	Обозначение	Наименование	Кол.	Примечание
		46.02.00.000	Сборочный чертеж		
			<u>Детали</u>		
11	1	46.02.00.001	Втылка	1	
11	2	46.02.00.002	Фланец	1	
11	3	46.02.00.003	Кальцо	1	
11	4	46.02.00.004	Вилка	1	

Изм. Лист		И. Доржум		Подп.	Дата
Разработ.		Шибанова		Шибанова	
Проб.		Шибанова		Шибанова	
И. контр.		Шибанова			
Утв.		Басевиц			

46.02.00.000

Лит.	Лист	Листов
	1	1

Крышка

ЦНИИЭП инж. об. К.О.

Формат II

Форм. Зона	Лист	Обозначение	Наименование	Кол.	Примечание
		46.03.00.000	Сборочный чертеж		
			<u>Детали</u>		
11	1	46.03.00.001	Пластина	5	
11	2	46.03.00.002	Дно обоймы	1	

Изм. Лист		И. Доржум		Подп.	Дата
Разработ.		Шибанова		Шибанова	
Проб.		Шибанова		Шибанова	
И. контр.		Шибанова			
Утв.		Басевиц			

46.03.00.000

Лит.	Лист	Листов
	1	1

Обойма

ЦНИИЭП инж. об. К.О.

Формат II

Форм. Зона	Лист	Обозначение	Наименование	Кол.	Примечание
11		38.03.00.000	Сборочный чертеж		
			<u>Детали</u>		
12	1	38.03.00.001	Скаба	1	
11	2	38.03.00.002	Упор	1	
11	3	38.03.00.003	Бабышка	1	
11	4	38.03.00.004	Винт	1	
11	5	38.03.00.005	Рычелка	1	

Изм. Лист		И. Доржум		Подп.	Дата
Разработ.		Шибанова		Шибанова	
Проб.		Шибанова		Шибанова	
И. контр.		Шибанова			
Утв.		Басевиц			

38.03.00.000

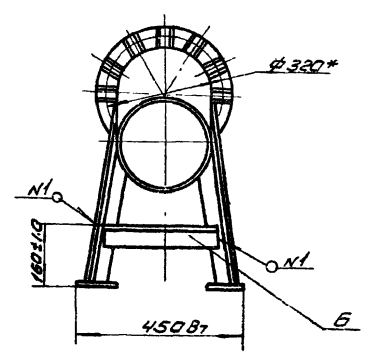
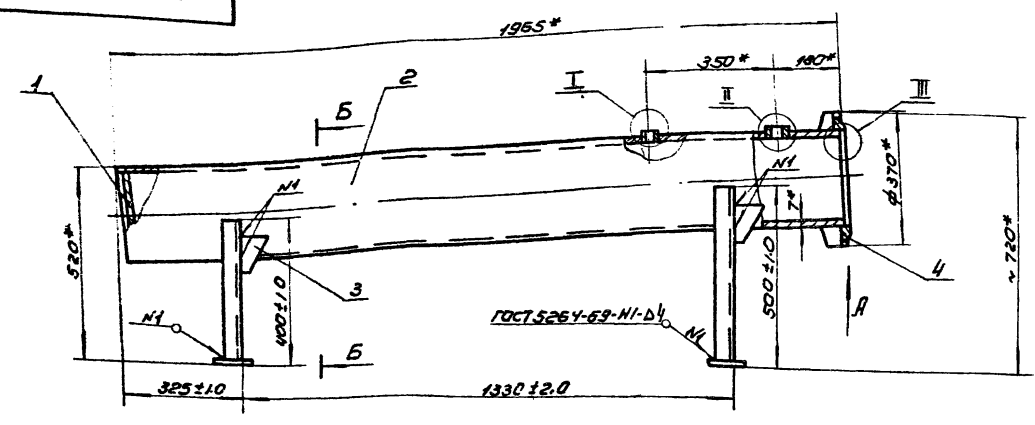
Лит.	Лист	Листов
	1	1

Прижим

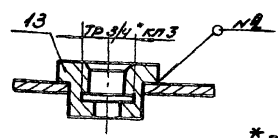
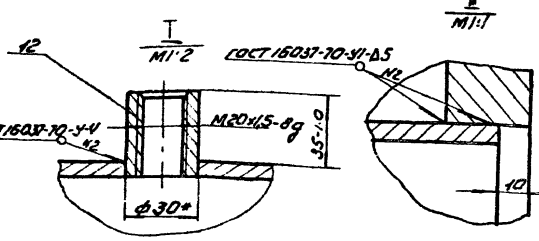
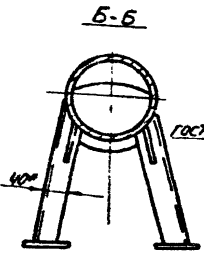
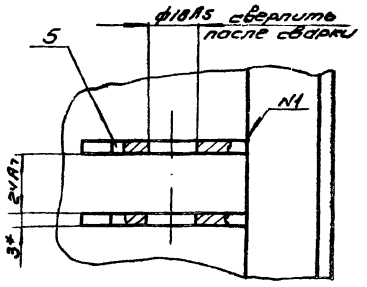
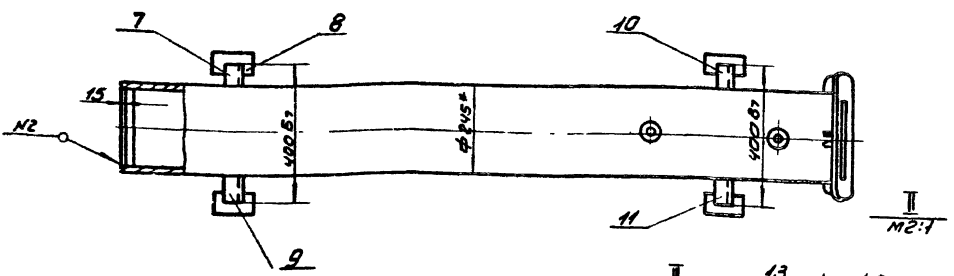
ЦНИИЭП инж. об. К.О.

Формат II

46.01.00.000.сб



Вид А (М1:1)

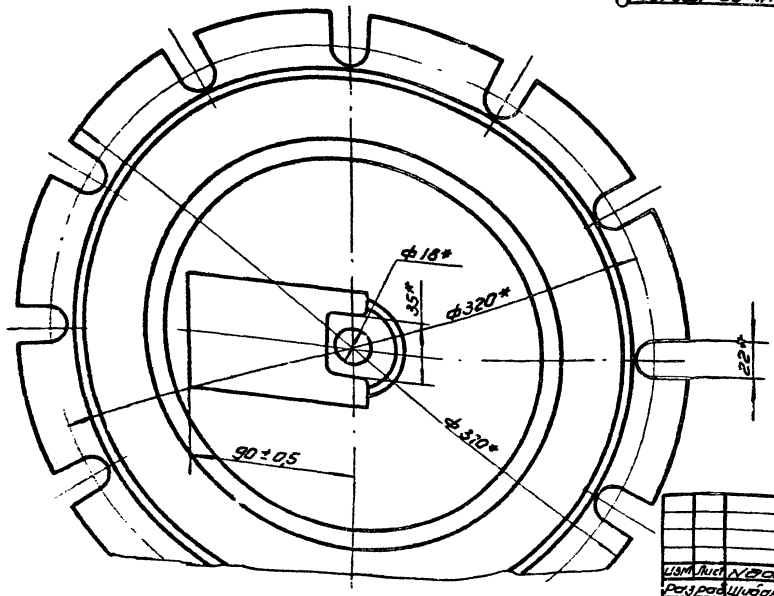
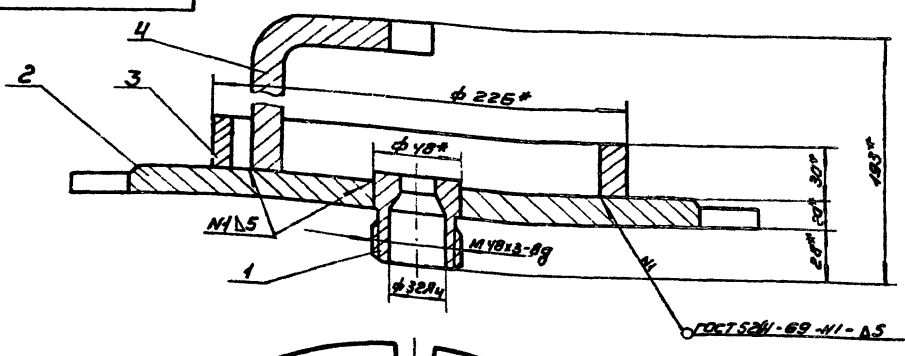


* Размеры для справок.

46.01.00.000.сб				Лит.	Масштаб	Масштаб
Изм.	Лист	Начертан	Провер.	Дата	104	1:10
Разработ.	Шифр	Исполн.	Шифр	Исполн.	Лист 1 из 1	
Проб.	Шифр	Исполн.	Шифр	Исполн.	ИННЭП	
Т.контр.					ИНЖ. ОБС.	
И.контр.					КО	
Утв.	Борисов					

формат 12

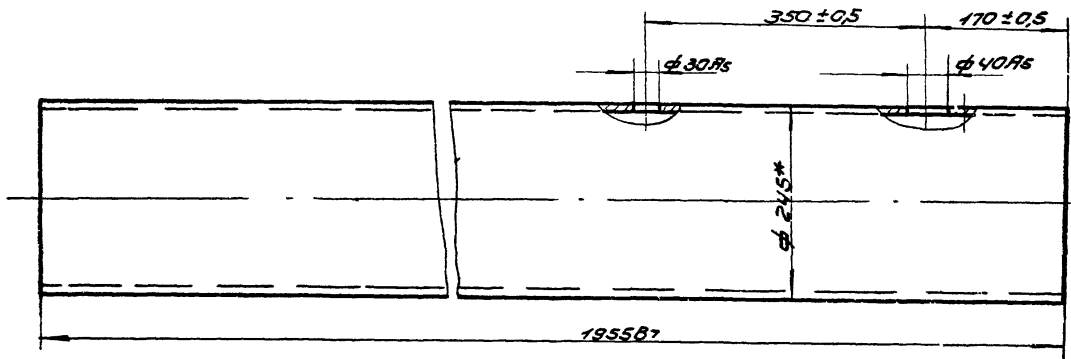
46.02.00.000.сб



* Размеры для справок.

46.02.00.000.сб				Лит.	Масштаб	Масштаб
Изм.	Лист	Начертан	Провер.	Дата	21.8	1:2
Разработ.	Шифр	Исполн.	Шифр	Исполн.	Лист 1 из 1	
Проб.	Шифр	Исполн.	Шифр	Исполн.	ИННЭП	
Т.контр.					ИНЖ. ОБС.	
И.контр.					КО	
Утв.	Борисов					

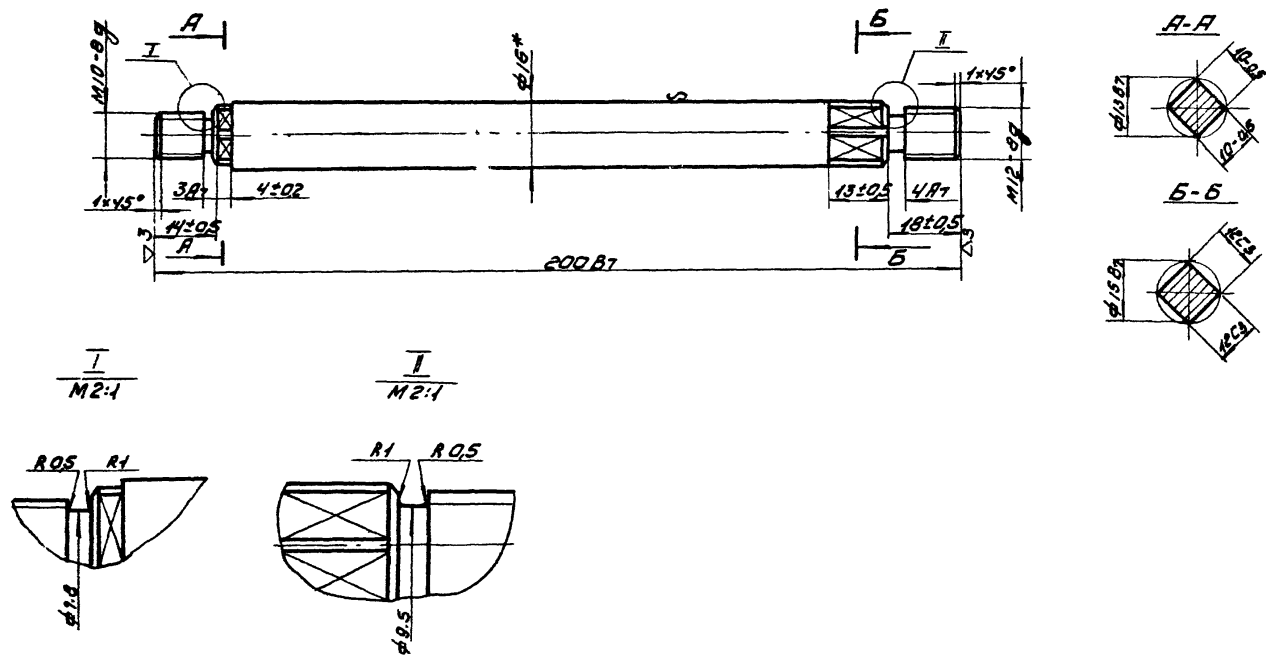
46.02.00.000.сб формат 12



* Размеры для справок.

				46.01.00.002				
Изм.	Кор.	Исполн.	Повт.	Дата	Труба	Лист	Масса	Макс. вес
Разработ.	Шубанова	Шубанова				22.2	1:5	
Проб.	Шуфрина	Шуфрина			Труба 245 × 7-й ГОСТ 8732-70	Лист	Листов	
Т.КОНТР.						ЦНИИЭП УНХ. одобр. КО		
И.КОНТР.								
Чтб.	Басевич							

Формат 12



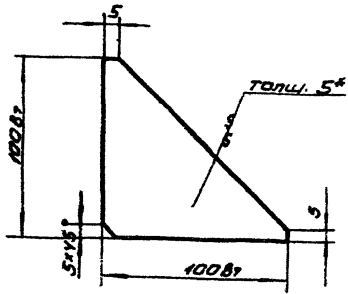
* Размер для справок.

				46.00.00.002				
Изм.	Кор.	Исполн.	Повт.	Дата	Шпундель	Лист	Масса	Макс. вес
Разработ.	Шубанова	Шубанова				0.3	1:1	
Проб.	Шуфрина	Шуфрина			Круг 16 ГОСТ 2590-71	Лист	Листов	
Т.КОНТР.					Ст 3 ГОСТ 535-58	ЦНИИЭП УНХ. одобр. КО		
И.КОНТР.								
Чтб.	Басевич							

Формат 12 1983-74 44

Э00'00'10'9h

▽3 (▽)



* размер для справок.

46.01.00.003

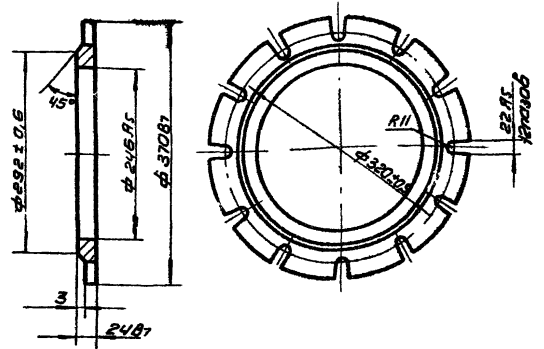
Ребро

Лист	Масса	Минимум
0.39	1:2	
Лист	Листов	
Лист 5 ГОСТ 5681-57	ЦНИИЭП	ИИЖ.обор КО
Ст 3 ГОСТ 14637-69		

формат И

Л00'00'10'9h

▽3



46.01.00.004

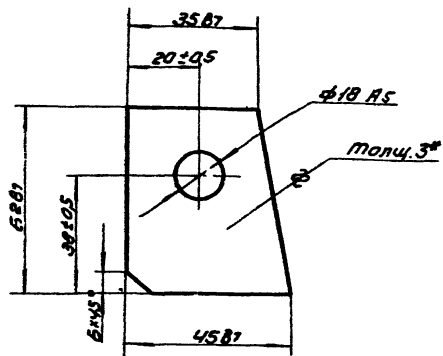
Фланец

Лист	Масса	Минимум
5.6	1:5	
Лист	Листов	
Ст 3 ГОСТ 380-71	ЦНИИЭП	ИИЖ.обор КО

формат И

С00'00'10'9h

▽3 (▽)



* размер для справок.

46.01.00.005

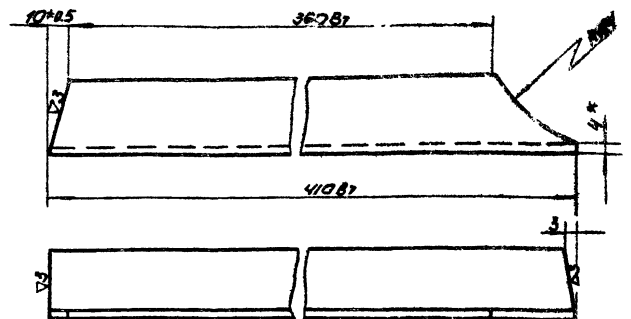
Косынка

Лист	Масса	Минимум
0.056	1:1	
Лист	Листов	
Лист 83 ГОСТ 3680-57	ЦНИИЭП	ИИЖ.обор КО
Ст 3 ГОСТ 16523-70		

формат И

Л00'00'10'9h

▽3



* размер для справок.

46.01.00.007

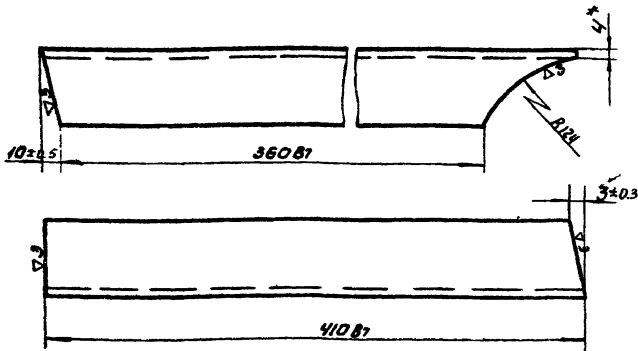
Стойка левая

Лист	Масса	Минимум
1.35	1:2	
Лист	Листов	
Угол 40 ГОСТ 8509-72	ЦНИИЭП	ИИЖ.обор КО
Ровн. Ст 3 ГОСТ 535-56		

19875-84 45 формат И

600 00 10 9h

∞ (▽)



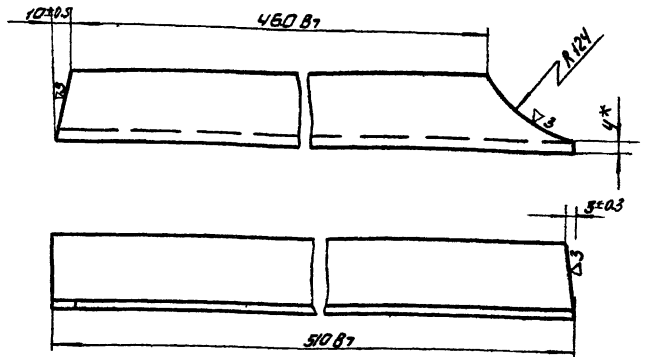
* Размер для справок

46.01.00.009

Изм	Лист	И.Ф.О.Кум	Подп.	Дата	Лист	Масса	Масштаб
Разработ.	Шибанова	Шибанова	Шибанова		1	1.35	1:2
Проб.	Шибанова	Шибанова	Шибанова		Лист	Листов	
И.КОНТР					ЦНИИЭП	ИНЖ.ОБОР	КО
И.КОНТР					Угол 40° по ГОСТ 8509-72 ровн. ст. 3 ГОСТ 535-58		
Итв.	Борсевич				Формат И		

010 00 10 9h

∞ (▽)



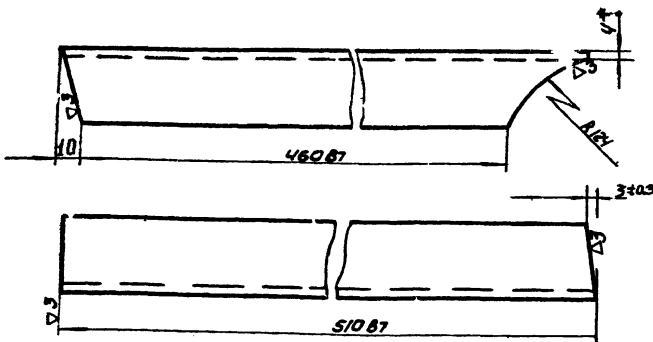
* Размер для справок

46.01.00.010

Изм	Лист	И.Ф.О.Кум	Подп.	Дата	Лист	Масса	Масштаб
Разработ.	Шибанова	Шибанова	Шибанова		1	1.57	1:2
Проб.	Шибанова	Шибанова	Шибанова		Лист	Листов	
И.КОНТР					ЦНИИЭП	ИНЖ.ОБОР	КО
И.КОНТР					Угол 40° по ГОСТ 8509-72 ровн. ст. 3 ГОСТ 535-58		
Итв.	Борсевич				Формат И		

46.01.00.111

∞ (▽)



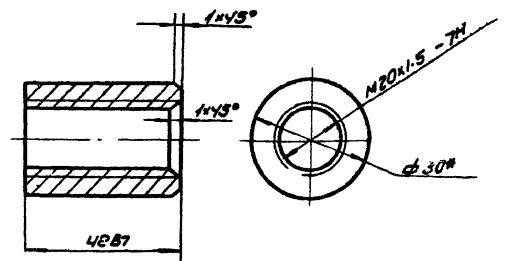
* Размер для справок

46.01.00.111

Изм	Лист	И.Ф.О.Кум	Подп.	Дата	Лист	Масса	Масштаб
Разработ.	Шибанова	Шибанова	Шибанова		1	1.57	1:2
Проб.	Шибанова	Шибанова	Шибанова		Лист	Листов	
И.КОНТР					ЦНИИЭП	ИНЖ.ОБОР	КО
И.КОНТР					Угол 40° по ГОСТ 8509-72 ровн. ст. 3 ГОСТ 535-58		
Итв.	Борсевич				Формат И		

46.01.00.012

▽3 (▽)



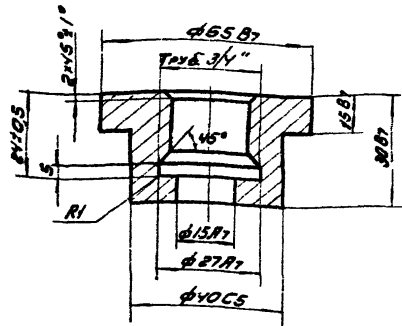
* Размер для справок

46.01.00.012

Изм	Лист	И.Ф.О.Кум	Подп.	Дата	Лист	Масса	Масштаб
Разработ.	Шибанова	Шибанова	Шибанова		1	0.09	1:1
Проб.	Шибанова	Шибанова	Шибанова		Лист	Листов	
И.КОНТР					ЦНИИЭП	ИНЖ.ОБОР	КО
И.КОНТР					50 ГОСТ 2590 7H КРПГ ст. 3 ГОСТ 535-58		
Итв.	Борсевич				Формат И		

46.01.00.013

▽3



46.01.00.013

Изм	Лист	И.Ф.О.К.У.М.	Лист	Дата	Лит.	Масса	Масштаб
						0.14	1:1
Разработчик: Шибанова Ш.И.				Проверил: Шибанова Ш.И.			
И.КОНТР:				Лист Листов			
И.КОНТР:				ЦНИИЭП ИМЖ. об.ар. КО			
И.КОНТР:				Ст.3 ГОСТ 380-71			
И.КОНТР:				Формат А1			

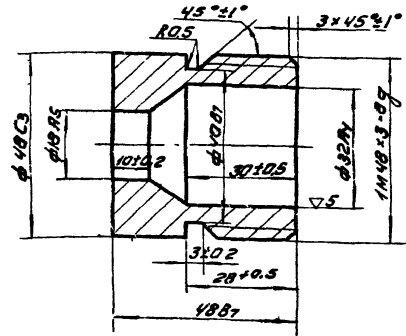
Штуцер

Ст.3 ГОСТ 380-71

Формат А1

100.00.20.9H

▽3 (7)



Размер $\phi 32$ обработать после сборки

46.02.00.001

Изм	Лист	И.Ф.О.К.У.М.	Лист	Дата	Лит.	Масса	Масштаб
						0.51	1:1
Разработчик: Шибанова Ш.И.				Проверил: Шибанова Ш.И.			
И.КОНТР:				Лист Листов			
И.КОНТР:				ЦНИИЭП ИМЖ. об.ар. КО			
И.КОНТР:				Ст.3 ГОСТ 380-71			
И.КОНТР:				Формат А1			

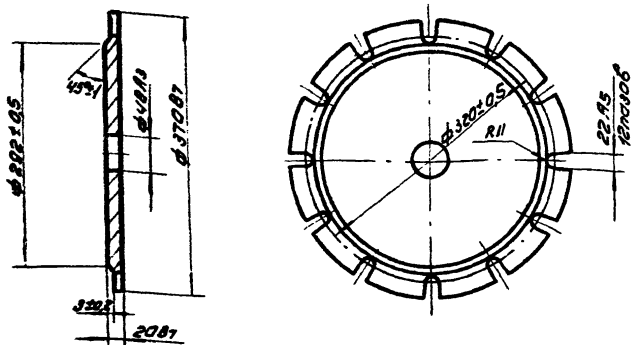
Втулка

Ст.3 ГОСТ 380-71

Формат А1

46.02.00.002

▽3



46.02.00.002

Изм	Лист	И.Ф.О.К.У.М.	Лист	Дата	Лит.	Масса	Масштаб
						17	1:2
Разработчик: Шибанова Ш.И.				Проверил: Шибанова Ш.И.			
И.КОНТР:				Лист Листов			
И.КОНТР:				ЦНИИЭП ИМЖ. об.ар. КО			
И.КОНТР:				Ст.3 ГОСТ 380-71			
И.КОНТР:				Формат А1			

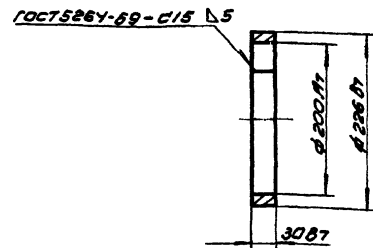
Фланец

Ст.3 ГОСТ 380-71

Формат А1

46.02.00.003

▽3



46.02.00.003

Изм	Лист	И.Ф.О.К.У.М.	Лист	Дата	Лит.	Масса	Масштаб
						2.8	1:5
Разработчик: Шибанова Ш.И.				Проверил: Шибанова Ш.И.			
И.КОНТР:				Лист Листов			
И.КОНТР:				ЦНИИЭП ИМЖ. об.ар. КО			
И.КОНТР:				Ст.3 ГОСТ 380-71			
И.КОНТР:				Формат А1			

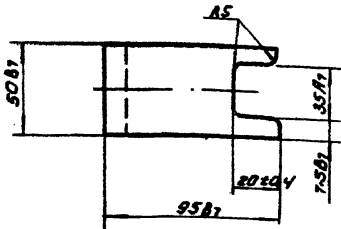
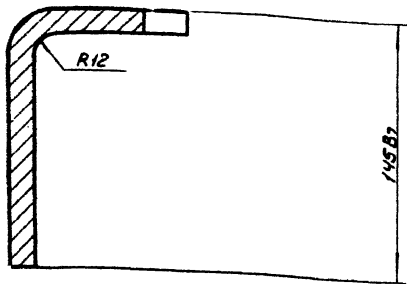
Кольцо

Ст.3 ГОСТ 380-71

Формат А1

100 00 20 9H

▽3 (▽)



Размер - 220.2 мм

46.02.00.004

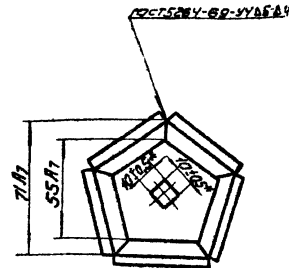
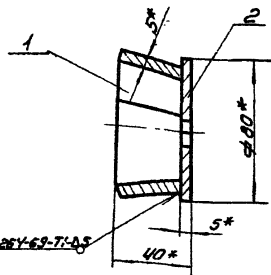
Вилка

Лист 12 ГОСТ 5681-57
Ст 3 ГОСТ 14637-69

Лист	Масса	Материал
0.94	1:2	
Лист	Листов	
ЩИПЭП	ИНЖ.ОБОР	КО

Формат И

46 03 00 00 9H



* Размеры для справок.

46.03.00.000 с6

Объем
Сборочный чертеж

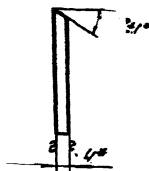
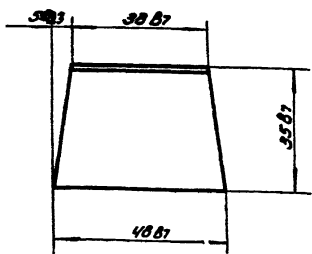
Лист	Масса	Материал
0.48	1:2	
Лист	Листов	
ЩИПЭП	ИНЖ.ОБОР	КО

Лист	Масса	Материал
0.48	1:2	
Лист	Листов	
ЩИПЭП	ИНЖ.ОБОР	КО

Формат И

100 00 20 9H

▽3 (▽)



* Размер для справок.

45.03.00.001

Пластина

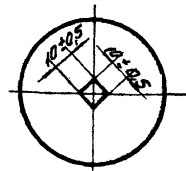
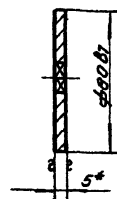
Лист 4 ГОСТ 5681-57
Ст 3 ГОСТ 14637-69

Лист	Масса	Материал
3.06	1:1	
Лист	Листов	
ЩИПЭП	ИНЖ.ОБОР	КО

Формат И

200 00 20 9H

▽3 (▽)



* Размер для справок.

46.03.00.002

Лно объема

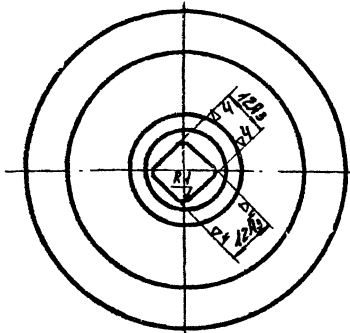
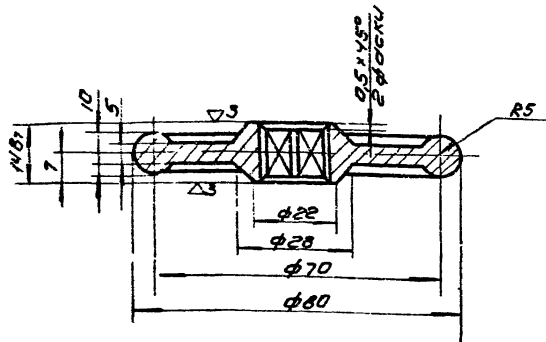
Лист	Масса	Материал
0.18	1:2	
Лист	Листов	
ЩИПЭП	ИНЖ.ОБОР	КО

Лист 5 ГОСТ 5681-57
Ст 3 ГОСТ 14637-69

Лист	Масса	Материал
0.18	1:2	
Лист	Листов	
ЩИПЭП	ИНЖ.ОБОР	КО

100 00 00 9H

∞ (▽)



Неуказанные литейные радиусы 3мм.
Размеры без механической обработки
по 6 классу литейных допусков.

46.00.00.001

Маховик

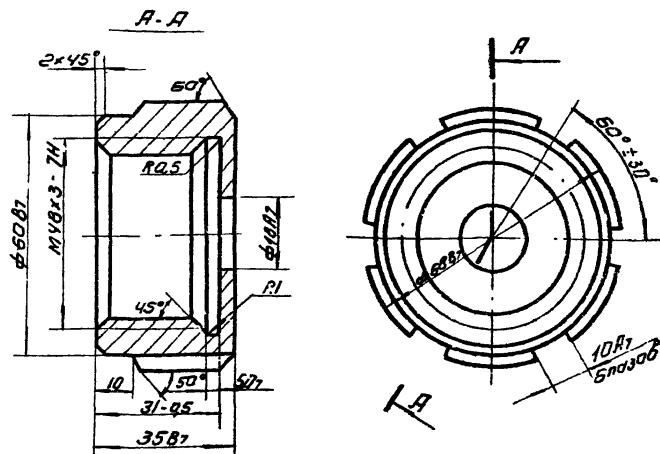
С 412-28
ГОСТ 1412-70

Лит.	Масса	Масштаб
	0,3	1:1
Лист	Листов	
ЦНИИЭП	ИИЖ.обар. КО	

Формат А1

46 00 00 9H

▽3



46.00.00.003

Гайка накидная

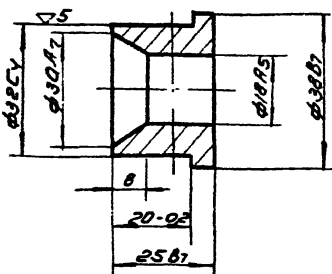
Ст. 3 ГОСТ 380-71

Лит.	Масса	Масштаб
	0,5	1:1
Лист	Листов	
ЦНИИЭП	ИИЖ.обар. КО	

Формат А1

46 00 00 9H

▽3 (▽)



46.00.00.004

Втулка

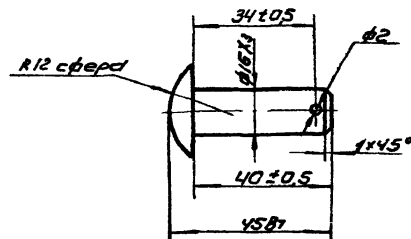
Ст. 3 ГОСТ 380-71

Лит.	Масса	Масштаб
	0,15	1:1
Лист	Листов	
ЦНИИЭП	ИИЖ.обар. КО	

Формат А1

46 00 00 9H

▽3



Отв. φ2 сверлить при сборке.

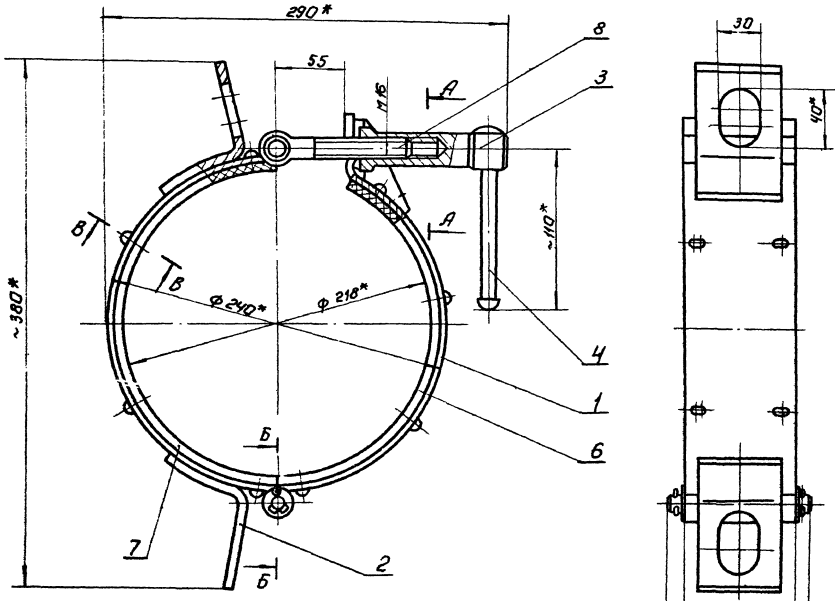
46.00.00.007

Ось

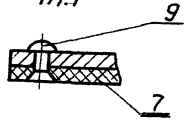
Ст. 3 ГОСТ 380-71

Лит.	Масса	Масштаб
	0,046	1:1
Лист	Листов	
ЦНИИЭП	ИИЖ.обар. КО	

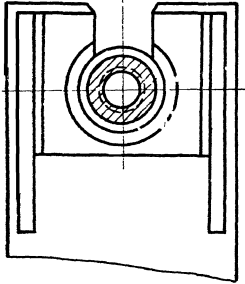
Формат А1



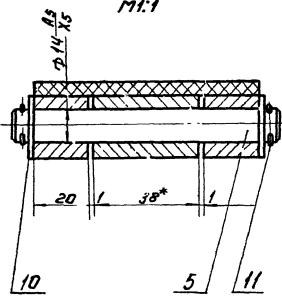
В-В (повернута).
1:1



А-А
1:1



Б-Б
1:1



Захват одевается на баллон и крепится 3 от основания.
Конец стержня (поз.4) расклепать.
* Размеры для справок.

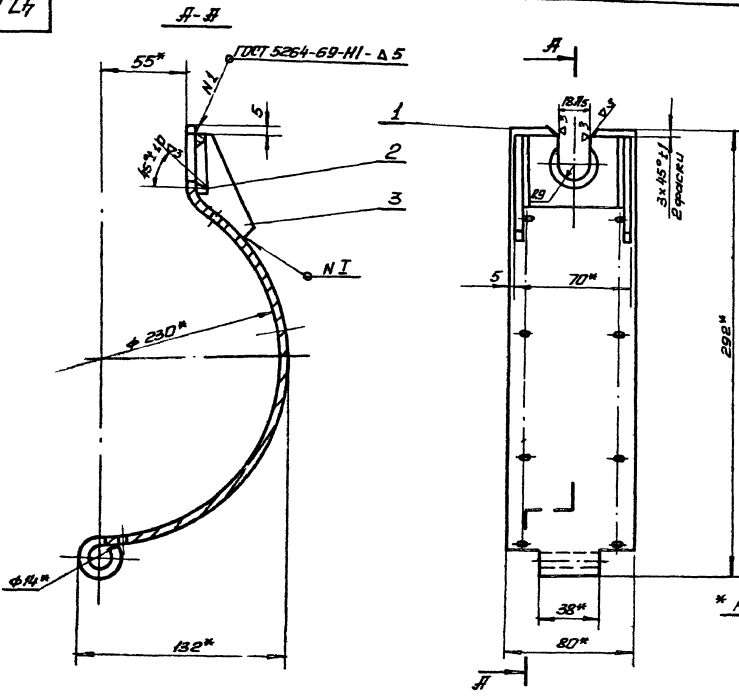
				47.00.00.000 СБ		
Изм.	№	Возм.	Подп.	Лист	Масса	Масштаб
Разраб.	Иванов	В.И.	И.И.	5,71	1:2	
Проб.	Игорина	И.И.	И.И.	Лист: Листов		
И.контр.				ИНЖ.ОБОР		
И.ОП	Богачев	И.И.	И.И.	К.О.		
И.контр.	Григорьев	И.И.	И.И.	ЩИПКО		
И.ОП	Сидорова	И.И.	И.И.	Инж.обор		
				22		

Форм. Зона	Лист	Обозначение	Наименование	Кол.	Примечание
			<u>Документация</u>		
Б.2		47.00.00.000 СБ.	Сборочный чертеж		
			<u>Сборочные единицы</u>		
11	1	47.01.00.000	Обод правый		
11	2	47.02.00.000	Обод левый		
			<u>Детали</u>		
11	3	47.00.00.001	Втулка		
11	4	47.00.00.002	Стержень		
11	5	47.00.00.003	Ось		
Б.4	6	47.00.00.004	Прокладка 80-1 x 300 ± 1,2		
			Лента ЛЗ-35-820-2		
			ГОСТ 20-62	1	0,06кг
Б.4	7	47.00.00.005	Прокладка 80-1 x 355		
			Лента ЛЗ-35-820-2	1	0,07кг
			ГОСТ 20-62.		
			<u>Стандартные изделия</u>		
	8		Болт откидной №16 x 100-58-1	1	
			ГОСТ 3033-73		
	9		Защелка 5 x 13	16	
			ГОСТ 10302-68		
47.00.00.000					
Изм.	Лист	И.В.К.И.И.	Подп.	Дата	
Разраб.	Шибанова	Шибанова			
Проб.	Шибанова	Шибанова			
И.контр.					
И.т.в.	Басевич				
Захват для подема баллонов			ЦНИИЭП	И.к.с. об. К.О.	
Формат И					

Форм. Зона	Лист	Обозначение	Наименование	Кол.	Примечание
	10		Шайба №.36 ГОСТ 11371-68	4	
	11		Шплинт 4 x 25		
			ГОСТ 397-66	4	
47.00.00.000					
Изм.	Лист	И.В.К.И.И.	Подп.	Дата	
Разраб.	Шибанова	Шибанова			
Проб.	Шибанова	Шибанова			
И.контр.					
И.т.в.	Басевич				
Захват для подема баллонов			ЦНИИЭП	И.к.с. об. К.О.	
Формат И					

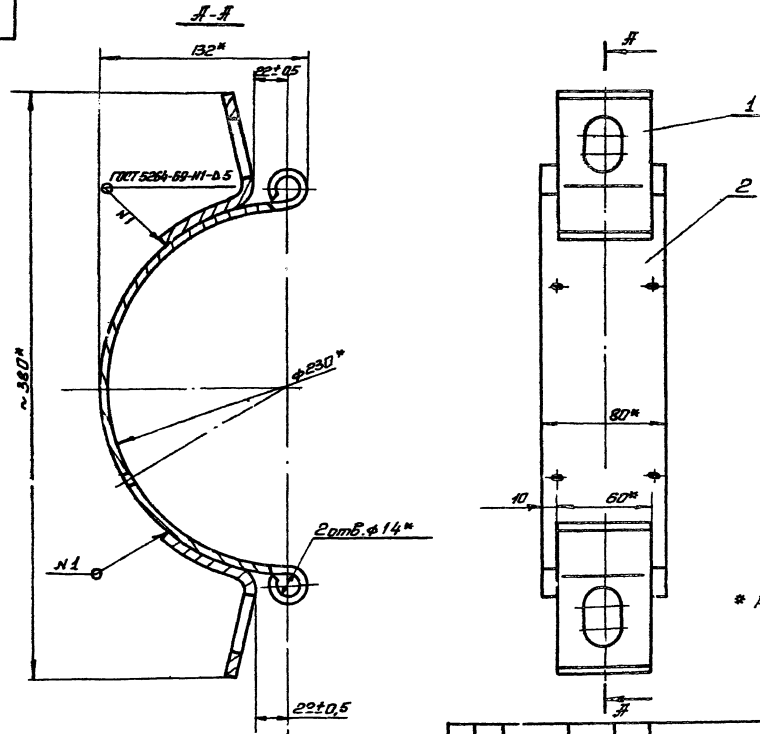
Форм. Зона	Лист	Обозначение	Наименование	Кол.	Примечание
12		47.01.00.000	Сборочный чертеж		
			<u>Детали</u>		
12	1	47.01.00.001	Обод	1	
11	2	47.01.00.002	Бабышка	1	
11	3	47.01.00.003	Косынка	2	
47.01.00.000					
Изм.	Лист	И.В.К.И.И.	Подп.	Дата	
Разраб.	Шибанова	Шибанова			
Проб.	Шибанова	Шибанова			
И.контр.					
И.т.в.	Басевич				
Обод правый			ЦНИИЭП	И.к.с. об. К.О.	
Формат И					

Форм. Зона	Лист	Обозначение	Наименование	Кол.	Примечание
12		47.02.00.000	Сборочный чертеж		
			<u>Детали</u>		
11	1	47.02.00.001	Скоба	2	
12	2	47.02.00.002	Обод	1	
47.02.00.000					
Изм.	Лист	И.В.К.И.И.	Подп.	Дата	
Разраб.	Шибанова	Шибанова			
Проб.	Шибанова	Шибанова			
И.контр.					
И.т.в.	Басевич				
Обод левый			ЦНИИЭП	И.к.с. об. К.О.	
Формат И					



* Размеры для справок.

				47.01.00.000 СБ		Лист	Масса	Масштаб	
Изм.	Лист	И.И.И.	Лист	Дата	Объём пробный Сборочный чертёж			259	1:2
Разработ.	Шибанова	Шибанов						Листы	Листов
Проект.	Шибанова	Шибанов			ЦНИИЭП			инж. об.	н.о.
Т.Контр.									
И.Контр.					Формат 12				
Син.	Басевич								

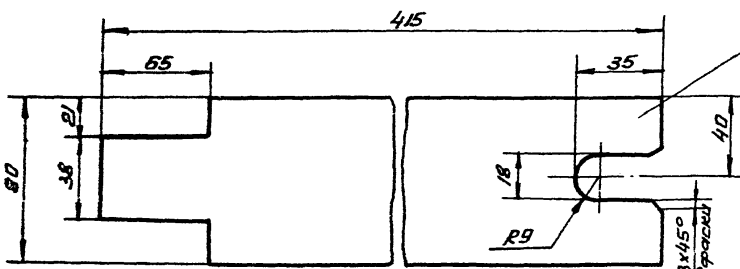
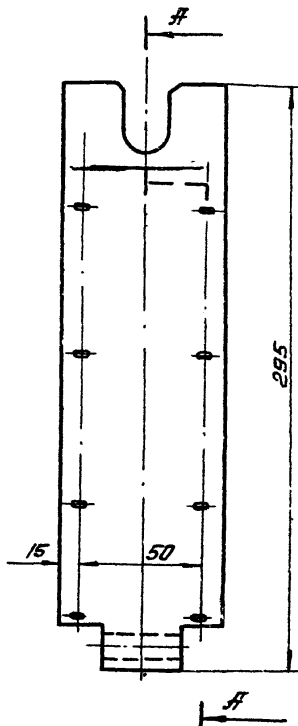
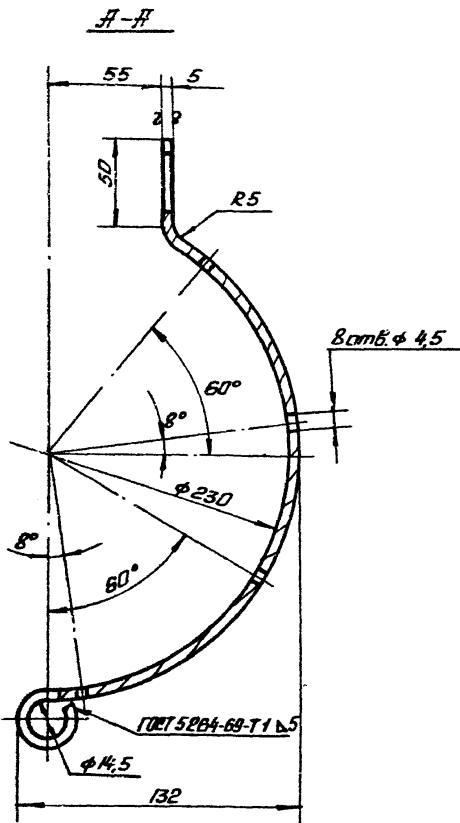


* Размеры для справок.

				47.02.00.000 СБ		Лист	Масса	Масштаб	
Изм.	Лист	И.И.И.	Лист	Дата	Объём лебый Сборочный чертёж			21.	1:2
Разработ.	Шибанова	Шибанов						Листы	Листов
Проект.	Шибанова	Шибанов			ЦНИИЭП			инж. об.	н.о.
Т.Контр.									
И.Контр.					Формат 12				
Син.	Басевич								

100 00 10 17

73 (7)



Обработать после сварки.

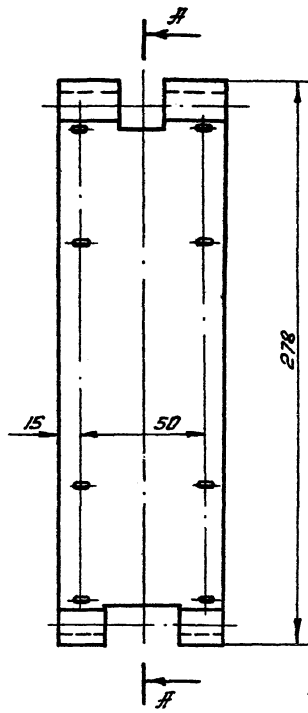
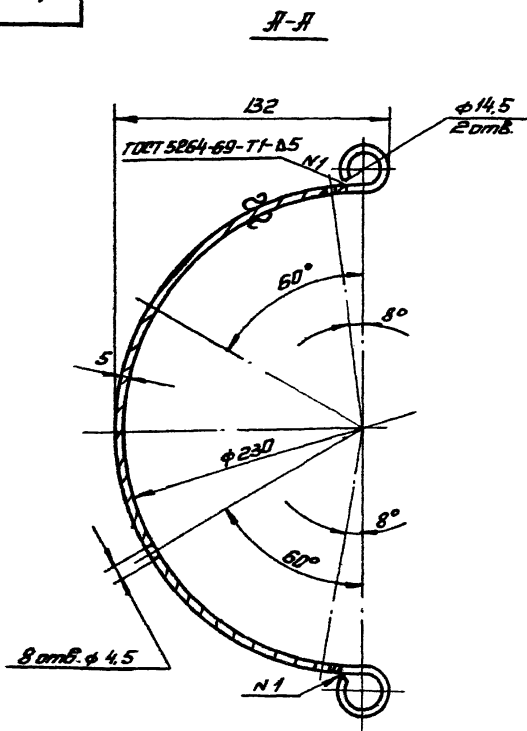
Развертка
 Предельные отклонения размеров; охватываемых по А7; охватываемых по В7; прочих ± 1/2 допуска 7 класса.

				47.01.00.001			Лист	Масштаб	Масштаб
Изм.	Лист	И.В.Контр.	Подп.	Дата	Обод		1	1:2	
Разраб.	Шибанова	Шибанова					Лист 1	Листов 1	
Проб.	Шибанова	Шибанова					ЦНИИЭП		
Т.Контр.							инж. об. К.О.		
И.Контр.					Лист 5 ГOST 5681-57				
Утв.	Басевич				Ст. 3 ГOST 14637-69				

Формат 12.

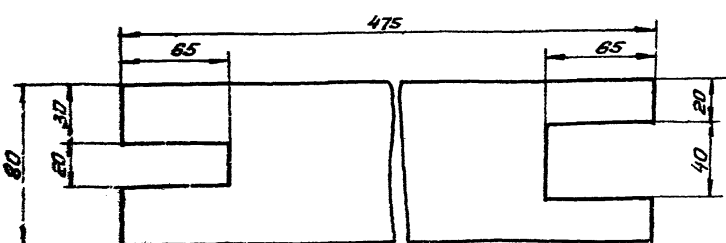
47.02.00.002

73 (7)



Предельные отклонения размеров; охватываемых по А7; охватываемых по В7; прочих ± 1/2 допуска 7 класса.

Развертка

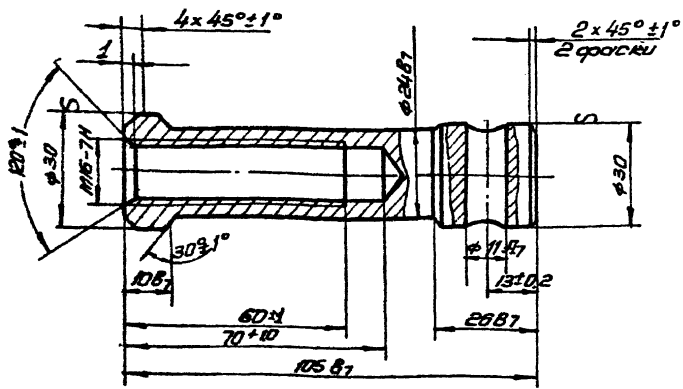


				47.02.00.002			Лист	Масштаб	Масштаб
Изм.	Лист	И.В.Контр.	Подп.	Дата	Обод		1	1:2	
Разраб.	Шибанова	Шибанова					Лист 1	Листов 1	
Проб.	Шибанова	Шибанова					ЦНИИЭП		
Т.Контр.							инж. об. К.О.		
И.Контр.					Лист 5 ГOST 5681-57				
Утв.	Басевич				Ст. 3 ГOST 14637-69				

17875 04 53 Формат 12

47.00.00.001

(Δ) ЭД



47.00.00.001

Втулка

Лист	Масса	Масштаб
04		1:1

Лист 1 Листов 1

Изм.	Кол.	И дата	Исполн.	Лист	Дата
Разработ.	Шибанова	Шилин			
Проб.	Ширрина	Шилин			

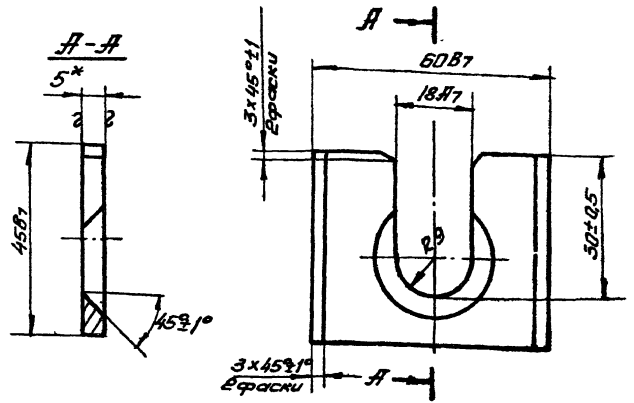
Лист 5ГОСТ 5681-57 Ст.3 ГОСТ 14637-69

Итв. Басевич

Формат И

47.01.00.002

(Δ) ЭД



47.01.00.002

Бобышка

Лист	Масса	Масштаб
012		1:1

Лист 1 Листов 1

Изм.	Кол.	И дата	Исполн.	Лист	Дата
Разработ.	Шибанова	Шилин			
Проб.	Ширрина	Шилин			

Лист 5ГОСТ 5681-57 Ст.3 ГОСТ 14637-69

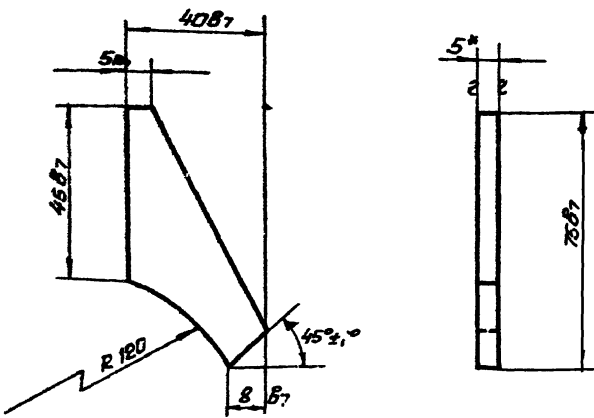
Итв. Басевич

Формат И

* Размер для справки
Обработать после сборки

47.01.00.003

(Δ) ЭД



* Размер для справок

47.01.00.003

Косынка

Лист	Масса	Масштаб
005		1:1

Лист 1 Листов 1

Изм.	Кол.	И дата	Исполн.	Лист	Дата
Разработ.	Шибанова	Шилин			
Проб.	Ширрина	Шилин			

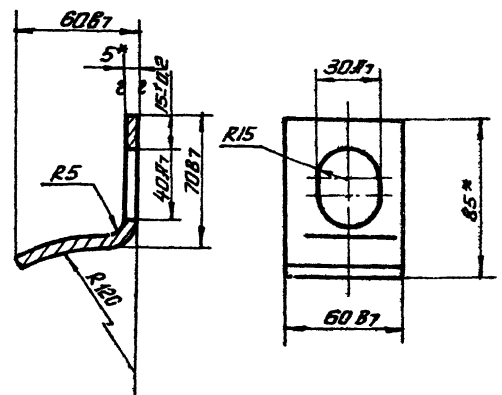
Лист 5ГОСТ 5681-57 Ст.3 ГОСТ 14637-69

Итв. Басевич

Формат И

47.02.00.001

(Δ) ЭД



* Размер для справок

Развернутая длина L=130мм.

47.02.00.001

Скоба

Лист	Масса	Масштаб
03		1:2

Лист 1 Листов 1

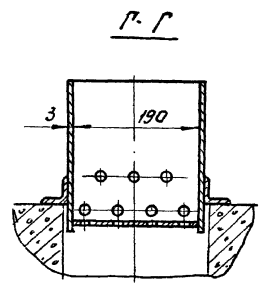
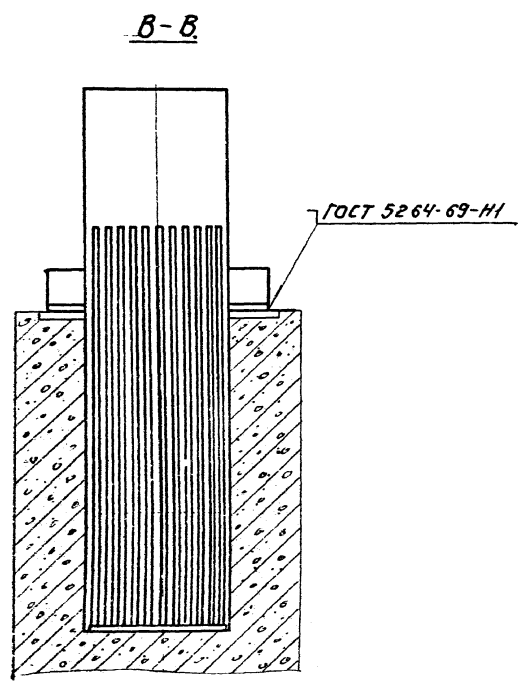
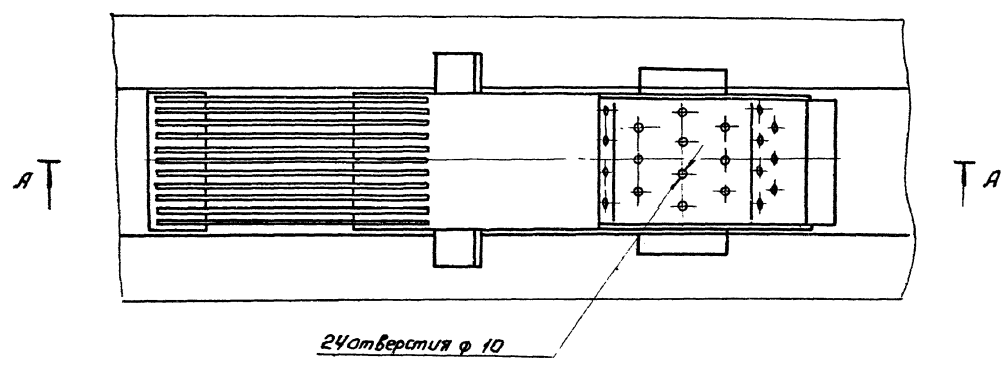
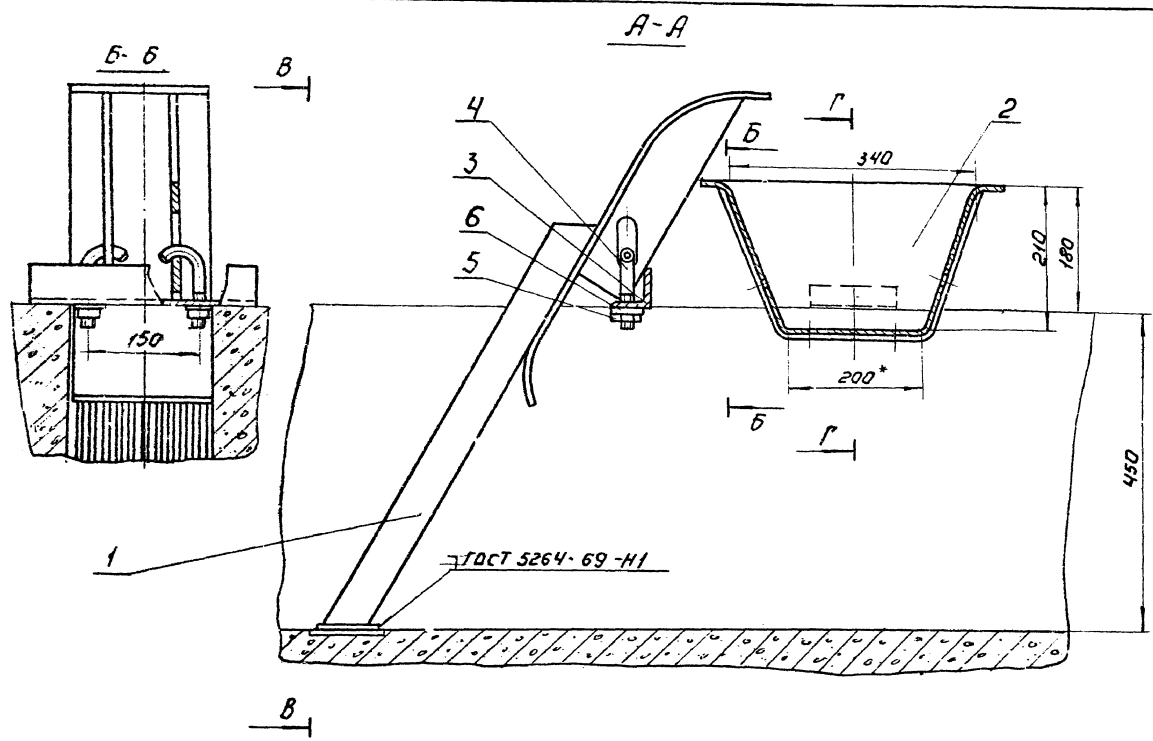
Изм.	Кол.	И дата	Исполн.	Лист	Дата
Разработ.	Шибанова	Шилин			
Проб.	Ширрина	Шилин			

Лист 5ГОСТ 5681-57 Ст.3 ГОСТ 14637-69

Итв. Басевич

Формат И

1989-04 54

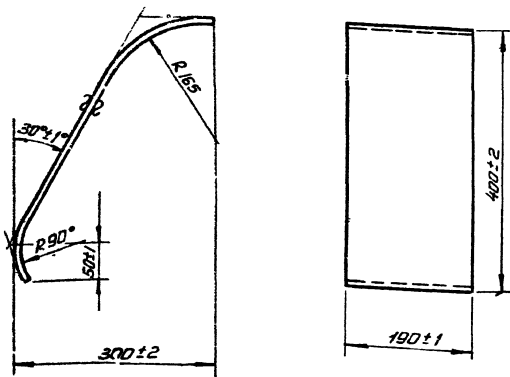


1. Все металлические конструкции покрыть эмалью ПХВ ГОСТ 6993-54 с лаком ХСЛ(И) ГОСТ 7313-55 за 2 раза по грунтовке ХС-010 ГОСТ 9355-60 за 2 раза. Размеры для справок.

				318.00.00.000.06				
Исп. лист	Коржун	Родп.	Лист	Установка ручной решетки и каретки		Лит.	Угласа	Масштаб
Разраб.	Иванова	Ильин	Лист			342	1:10	
Пров.	Шарина	Ильин	Лист			Лист: 2 / Всего: 2		
Гип.	Басевич	Ильин	Лист			ИНЖСВАР		
И.контр.	Сорокин	Ильин	Лист			И.С.		
Утв.	Игаренко	Ильин	Лист			19875-04 95 Формат		

318.01.00.001

(Δ) 1 Δ



ℓ разб. 550 мм.

318.01.00.001.

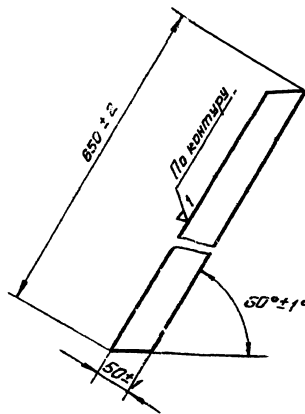
Умк	Лист	и	Вокруг	Подп	Дата
Разраб	Шубанова	Шубанова			
Проф	Ширшина	Шубанова			
Умк	Басевич				

Козырек			Лист	Масса	Масштаб
				4,9	1:5
			Лист	Листов	
Лист			5 ГОСТ 5681-57		
			Ст. 31 ГОСТ 14637-69		
			ЦНИИЭП	инж. об.	
			Р.О.		

Формат 11

318.01.00.002

(Δ) ∞



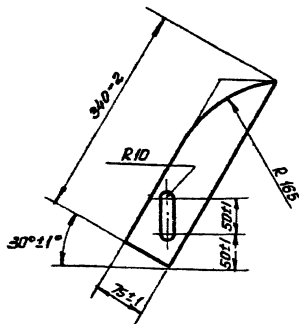
318.01.00.002.

Умк Лист и Вокруг Подп Дата Разраб Шубанова Шубанова Проф Ширшина Шубанова Умк Басевич

Полоса			Лист	Масса	Масштаб
				1,55	1:5
			Лист	Листов	
Лист			6 ГОСТ 5601-57		
			Ст. 3 ГОСТ 14637-69.		
			ЦНИИЭП	инж. об.	
			Р.О.		

Формат 11

318.01.00.004



318.01.00.004

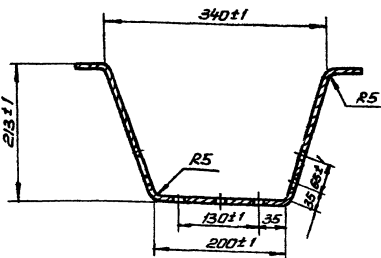
Умк	Лист	и	Вокруг	Подп	Дата
Разраб	Шубанова	Шубанова			
Проф	Ширшина	Шубанова			
Умк	Басевич				

Ребро.			Лист	Масса	Масштаб
				1,18	1:5
			Лист	Листов	
Лист			6 ГОСТ 5681-57		
			Ст. 31 ГОСТ 14637-69.		
			ЦНИИЭП	инж. об.	
			Р.О.		

Формат 11

318.02.00.001

(Δ) ∞



ℓ разб. - 750 мм.

318.02.00.001.

Умк Лист и Вокруг Подп Дата Разраб Шубанова Шубанова Проф Ширшина Шубанова Умк Басевич

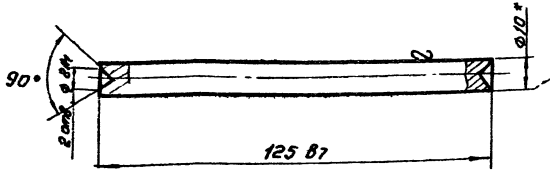
Карпус			Лист	Масса	Масштаб
				3,10	1:5
			Лист	Листов	
Лист			31 ГОСТ 3680-57		
			Ст. 31 ГОСТ 16523-70		
			ЦНИИЭП	инж. об.	
			Р.О.		

Формат 11

1989-04 97

47.00.00.002

(A) 63 (V)



* Размер для справок.

47.00.00.002

Стержень

Материал: А07

Толщина: 1:1

Лист: Листов:

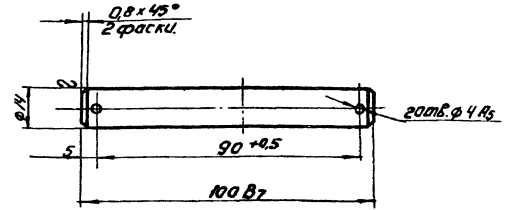
Круг 10 ГОСТ 2590-71
Ст. 3 ГОСТ 535-58

ЦНИИЭП инж. отдел
К.А.

Формат 11

47.00.00.003

(A) 3 (V)



* Размер для справок.

47.00.00.003

Ось

Материал: А07

Толщина: 1:1

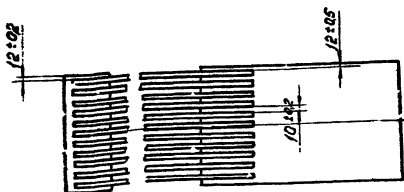
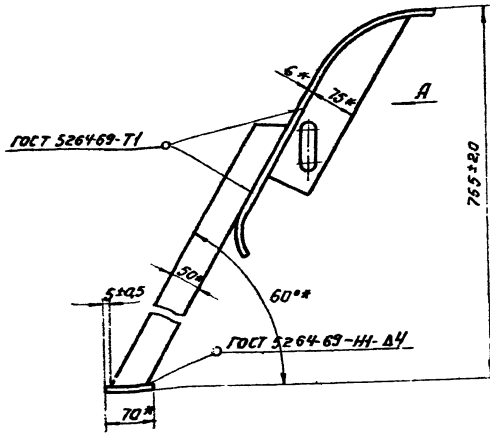
Лист: Листов:

Круг 14 ГОСТ 2590-71
Ст. 3 ГОСТ 535-58

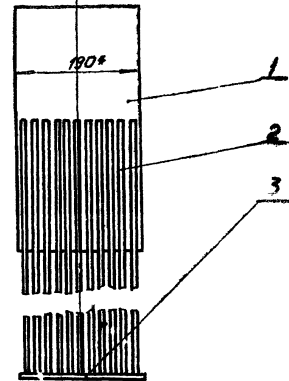
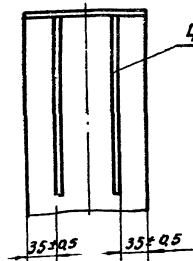
ЦНИИЭП инж. отдел
К.А.

Формат 11

318.01.00.000.СБ



Вид А



* Размеры для справок.

318.01.00.000.СБ.

Решетка

Сварочный чертеж

Материал: А07

Толщина: 2,2

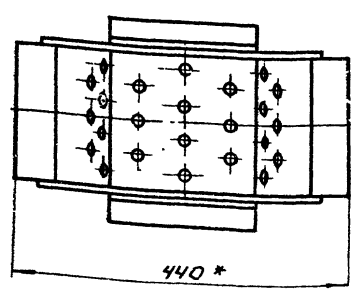
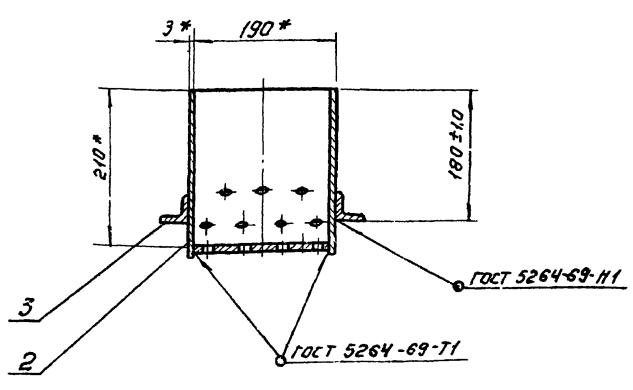
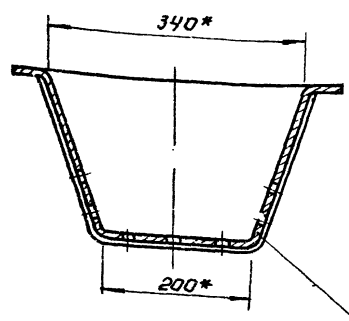
Лист: 1:5

Лист: Листов:

ГОСТ 5264-69-71
ГОСТ 5264-69-НН-В4
ЦНИИЭП инж. отдел
К.А.

ЦНИИЭП инж. отдел
К.А.

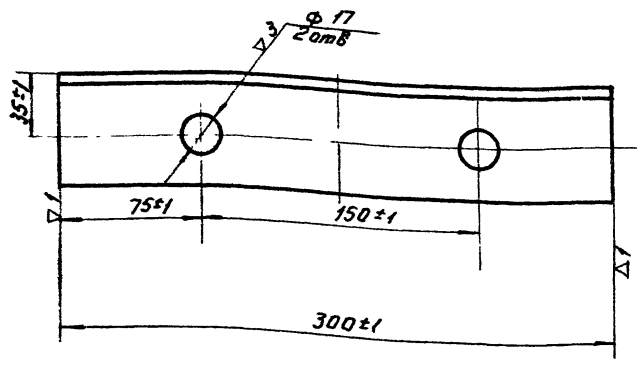
11875-04 58 Формат 12



* Размеры для справок.

318.02.00.000.05				Лист	Масса	Масштаб
Изм.	Лист	И в докум.	Лист	Дата		
Разр.	ав.	Шиданова	Шиданова		6,5	1,5
Проб.	Шиданова	Шиданова			Лист	Листов
Т.контр.	Басевич				ЦНИИЭП ИИЖ обар К.О	
Чтв.	Басевич				Формат 12	

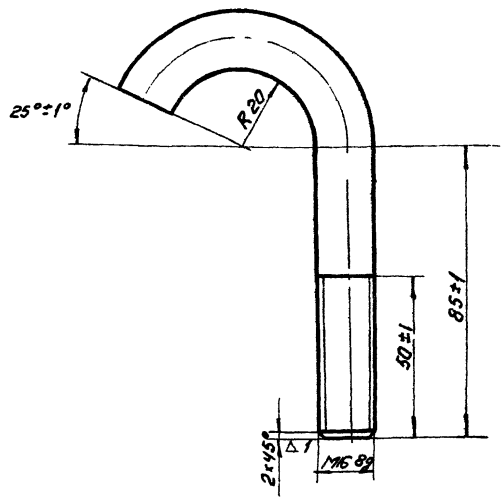
Корыто.
Сборочный чертеж



318.00.00.001				Лист	Масса	Масштаб
Изм.	Лист	И в докум.	Лист	Дата		
Разр.	ав.	Шиданова	Шиданова		1,44	1,2
Проб.	Шиданова	Шиданова			Лист	Листов
Т.контр.	Басевич				ЦНИИЭП ИИЖ обар К.О	
Чтв.	Басевич				Формат 11	

Уголок.

Уг. равност. 53х63±5 ГОСТ 8509 72 Ст.3 ГОСТ 535-58



Разв 155 мм

Изм. Лист И в докум. Лист Дата

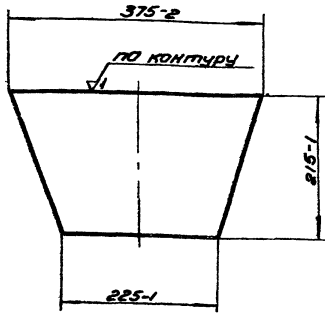
318.00.00.002				Лист	Масса	Масштаб
Изм.	Лист	И в докум.	Лист	Дата		
Разр.	ав.	Шиданова	Шиданова		0,25	1,1
Проб.	Шиданова	Шиданова			Лист	Листов
Т.контр.	Басевич				ЦНИИЭП ИИЖ обар К.О	
Чтв.	Басевич				Формат 11	

Болт.

Круг 15 ГОСТ 2590-71 Ст.3 ГОСТ 535-58

318.02.00.002

(A)



318.02.00.002

Изм.	Лист	И.В.Скуин	Лодн.	Ветл.
Разработ.	Шифр	Бажанов	Шифр	Шифр
Проб.	Шифр	Ирина	Шифр	Шифр
И.КОНТЕ	И.КОНТЕ	И.КОНТЕ	И.КОНТЕ	И.КОНТЕ
И.КОНТЕ	И.КОНТЕ	И.КОНТЕ	И.КОНТЕ	И.КОНТЕ

Стенка

Лист Масса Масштаб

1,2 1:5

Лист Листов 1

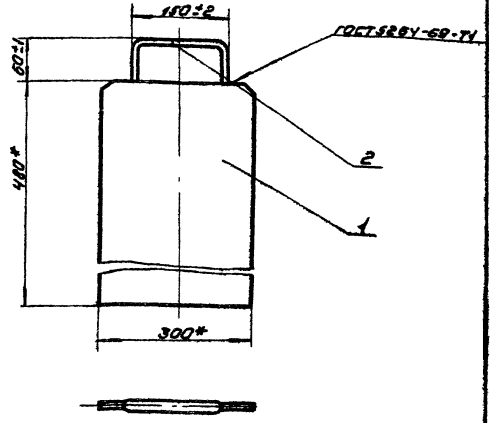
Лист 3 ГОСТ 3680-57

ЦНИИЭП инж.обор. КО

Формат А

318.03.00.000 СБ

△



* Разрезы для справок.

318.03.00.000 СБ

Изм.	Лист	И.В.Скуин	Лодн.	Ветл.
Разработ.	Шифр	Бажанов	Шифр	Шифр
Проб.	Шифр	Ирина	Шифр	Шифр
И.КОНТЕ	И.КОНТЕ	И.КОНТЕ	И.КОНТЕ	И.КОНТЕ
И.КОНТЕ	И.КОНТЕ	И.КОНТЕ	И.КОНТЕ	И.КОНТЕ

Шубер
Сборочный чертеж

Лист Масса Масштаб

5,0 1:5

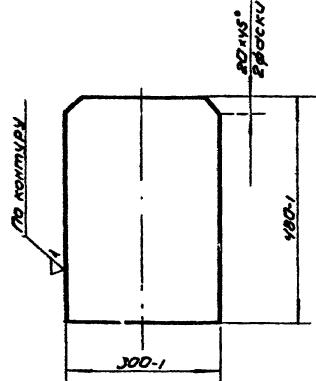
Лист Листов 1

ЦНИИЭП инж.обор. КО

Формат А

318.03.00.001

(A)



318.03.00.001

Изм.	Лист	И.В.Скуин	Лодн.	Ветл.
Разработ.	Шифр	Бажанов	Шифр	Шифр
Проб.	Шифр	Ирина	Шифр	Шифр
И.КОНТЕ	И.КОНТЕ	И.КОНТЕ	И.КОНТЕ	И.КОНТЕ
И.КОНТЕ	И.КОНТЕ	И.КОНТЕ	И.КОНТЕ	И.КОНТЕ

Лист

Лист Масса Масштаб

5,0 1:5

Лист Листов 1

Лист 5 ГОСТ 5681-57
Ст.3 ГОСТ 14637-69

ЦНИИЭП инж.обор. КО

Формат А

Формат	Лист	Обозначение	Наименование	Примечание
		318.03.00.000	Сборочный чертеж	
			Детали	
Н	1	318.03.00.001	Лист	1
Н	2	318.03.00.002	ручка $\phi_2 = 260$ Круг 6 ГОСТ 5680-71 Ст.3 ГОСТ 333-50	1 0,040

318.03.00.000

Изм.	Лист	И.В.Скуин	Лодн.	Ветл.
Разработ.	Шифр	Бажанов	Шифр	Шифр
Проб.	Шифр	Ирина	Шифр	Шифр
И.КОНТЕ	И.КОНТЕ	И.КОНТЕ	И.КОНТЕ	И.КОНТЕ
И.КОНТЕ	И.КОНТЕ	И.КОНТЕ	И.КОНТЕ	И.КОНТЕ

Шубер

Лист Лист Листов

1

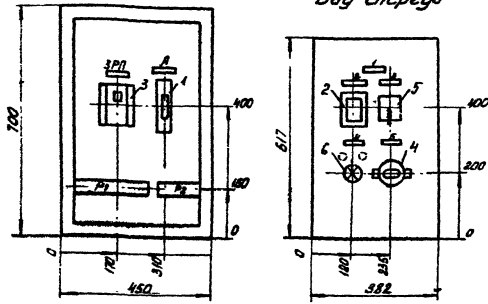
ЦНИИЭП инж.обор. КО

Формат А

9-УВ

Вид спереди.
Дверь не показана.

Дверь шкафа.
Вид спереди



1. Глубина шкафа 362.
2. Технические данные электрооборудования таблица, лист АК-7.
3. Перечень надписей - таблица, лист АК-8.
4. Схема соединений - лист АК-9.

АК-6

ШКАФ СИГНАЛИЗАЦИИ ШС.
Общий вид.

Литера	Масса	Масшт.
		1:10
Лист	Листов	
ЦНИИЭП ИНЖЕНЕРНОГО ОБОРУДОВАНИЯ		

8-УВ

Порядк.	Надпись	Обозначение по схеме	Место надписи	Текст надписи	Примечание
1	—	—	Табличка	Шкаф сигнализации ШС	
2	ЗРУ	—	—	Неисправность решетки-дробилки	
3	ЗКАУ	—	—	Кноп. управления	
		ЗКАУ	на ключе	Отк-0-вкл.	
4	ЗЛЗ	—	табличка	Дробилка выключена	
5	—	—	Звонок электрический		

АК-8

ШКАФ СИГНАЛИЗАЦИИ ШС.
Перечень надписей.
Таблица.

Литера	Масса	Масшт.
		Б/М
Листов	Лист	
ЦНИИЭП ИНЖЕНЕРНОГО ОБОРУДОВАНИЯ		

АК-7

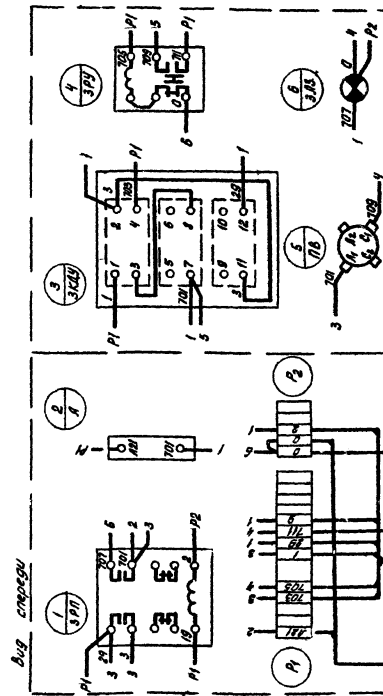
Порядк.	Панель	Обозначение по схеме	Наименование	Кол-во шт.	Тип	Номинальные данные цепей			Данные по заказу и дополнительные технические данные	Примечание	
						Наблюд.	Сигн.	Упр.			
1		А	Автоматический выключатель	1	АБЗМ	—	0,63	220	~	Ортогональный разъем Д.Ва	Крепление на панели
2		ЗРУ	Реле сигнальное	1	РЧ-215/001	—	0,01	—	13	1р	Стальной маг. ящик
3		ЗРП	Реле громкостное	1	РЗ-21-1	—	—	—	~	380	23-1р 2/ПР.308.145.365
4		ПВ	Пакетный выключатель	1	ПВМ2-10	220	10	—	—	—	Исполнение К1
5		ЗКАУ	Переключатель кнопочный	1	ПКУ5-02А-3016	—	—	—	—	—	Ручка типа ре. вальберного типа
6		ЗЛЗ	Лампа сигнальная	1	ЛС-53	—	—	~	220	—	С зеленым колпачком.

АК-7

ШКАФ СИГНАЛИЗАЦИИ ШС.
Технические данные электрооборудования. Таблица.

Литера	Масса	Масшт.
		Б/М
Лист	Листов	
ЦНИИЭП ИНЖЕНЕРНОГО ОБОРУДОВАНИЯ		

АК-9



АК-9

ШКАФ СИГНАЛИЗАЦИИ ШС.
Схема соединений

Литера	Масса	Масшт.
		Б/М
Лист	Листов	
ЦНИИЭП ИНЖЕНЕРНОГО ОБОРУДОВАНИЯ		