

ТИПОВОЙ ПРОЕКТ
902-2-250

**УСТАНОВКА ПО ДООЧИСТКЕ
СТОЧНЫХ ВОД НА ПЕСЧАНЫХ ФИЛЬТРАХ
ПРОИЗВОДИТЕЛЬНОСТЬЮ 1400 м³/СУТКИ**

СОСТАВ ПРОЕКТА :

- АЛЬБОМ I - Пояснительная записка (из ТП 902-2-248)
АЛЬБОМ II - Технологическая, архитектурно-строительная,
электротехническая и санитарно-техническая части
АЛЬБОМ III - Нестандартизированное оборудование
Фильтр $d=3,2$ м
АЛЬБОМ IV - Заказные спецификации
АЛЬБОМ V - Сметы

АЛЬБОМ III

ГАЗФАБРИКА
ПРИИЗПИ ИНЖЕНЕРНОГО ПРОЕКТИРОВАНИЯ
ГОРЬКОВСКОГО ЖИЛИЩНО-КОММУНАЛЬНОГО УПРАВЛЕНИЯ

УТВЕРЖДЕН И ВВЕДЕН В ДЕЙСТВИЕ
ГОССТРОИТЕЛЬНОМ УПРАВЛЕНИИ
15 сентября 1975 г. Приказ № 264 от 31 июля 1975 г.

ЦЕНТРАЛЬНЫЙ ИНСТИТУТ ТИПОВОГО ПРОЕКТИРОВАНИЯ
ГОССТРОЯ СССР

Москва, А-445, Смоленская ул., 22

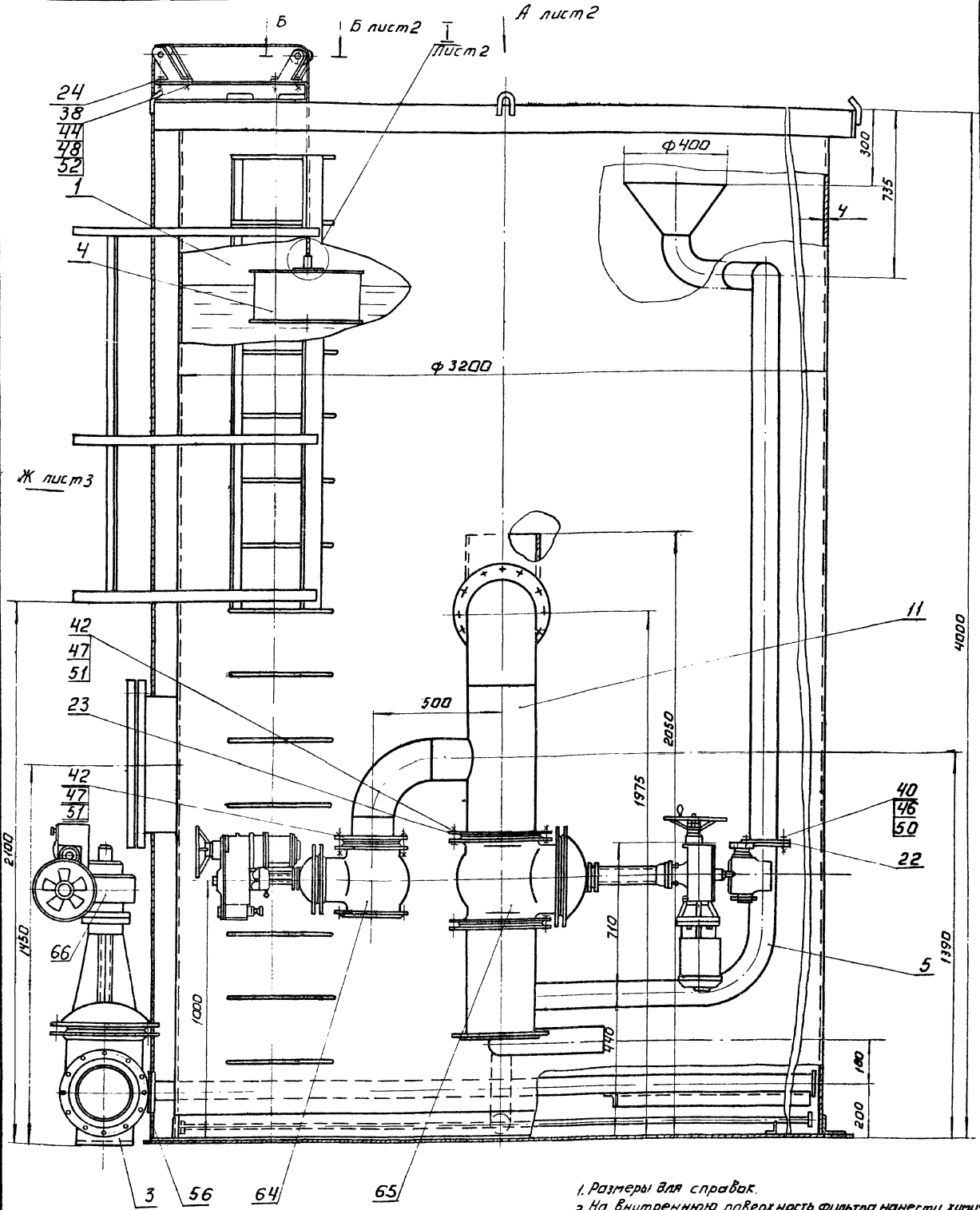
Сдано в печать 1978 г.

Заказ № 12238 Тираж 450 экз.

302-2-230 Альбом III

Обозначение	Наименование	Листы
	Обложка	
	Содержание альбома	1
301.00.00.000	Спецификация	2
301.00.00.000.05	Фильтр песчаный лист 1	3
301.00.00.000.06	Фильтр песчаный лист 2	4
301.00.00.000.07	Фильтр песчаный лист 3	
301.00.00.001	Срез	5
301.00.00.002	Планка	
301.00.00.003	Палец	
301.00.00.004	Прокладка	6
301.00.00.005	Прокладка	
301.00.00.006	Прокладка	
301.00.00.007	Кромочный	
301.00.00.008	Прокладка	7
301.00.00.009	Кончик	
301.00.00.010	Прожим	
301.00.00.012	Прокладка	8
301.01.00.000	Спецификация	
301.01.00.000	Спецификация	
301.01.00.001	Лист	9
301.01.00.002	Фланец	
301.01.00.003	Лист	
301.01.00.000.05	каркас фильтра лист 1	10
301.01.00.000.06	каркас фильтра лист 2	11
301.01.00.004	Дно	
301.01.00.005	Узелок	12
301.01.00.006	Узелок	
301.01.00.007	Узелок	
301.01.00.008	Боденка	
301.01.00.009	Узелок	13
301.01.00.010	Фланец	
301.01.00.016	Скоба	
301.01.00.017	Скоба	
301.01.00.018	Скоба	14
301.01.00.019	крюк	
301.01.00.020	кольцо	
301.01.01.000.05	Решетка	15
301.01.01.000	Спецификация	16
301.01.01.006	Труба	
301.01.01.007	Заглушка	
301.01.01.008	Заглушка	17
301.01.01.009	Труба	
301.01.01.010	Труба	
301.01.02.000	Спецификация	
301.01.02.002	Заглушка	18
301.01.02.000.05	Труба	
301.01.02.001	Труба	
301.01.03.000	Спецификация	19
301.01.04.000	Спецификация	
301.01.03.000.05	Труба	20
301.01.04.000.05	Труба	
301.01.05.000	Спецификация	
301.01.06.000	Спецификация	21
301.01.05.000.05	Труба	

Обозначение	Наименование	Листы
301.01.06.000.05	Труба	
301.01.07.000	Спецификация	22
301.01.08.000	Спецификация	
301.01.07.000.05	Труба	
301.01.08.000.05	Воронка в сборе	23
301.01.08.001	Воронка	
301.01.08.002	Труба	
301.01.09.000	Спецификация	24
301.01.09.000.05	Патрубок	
301.02.00.000.05	Спецификация	
301.02.00.000.05	Желез	25
301.02.00.001	Желез	
301.02.00.002	Фланец	
301.02.00.003	Фланец	26
301.03.00.000	Спецификация	
301.04.00.000	Спецификация	
301.03.00.000.05	Опора	27
301.04.00.000.05	Полувок	
301.04.00.001	Прокладка	
301.04.00.002	Прокладка	28
301.04.00.003	Прокладка	
301.04.01.000	Спецификация	
301.04.01.000.05	Каркас	29
301.04.01.001	Втулка	
301.04.01.002	Шток	
301.04.01.003	Пластина	
301.04.01.004	крышка	30
301.04.01.005	кольцо	
301.05.00.000	Спецификация	
301.05.00.000.05	Патрубок	
301.05.00.001	Труба	31
301.05.00.002	Труба	
301.06.00.000	Спецификация	
301.06.00.000.05	Кометар	32
301.06.00.001	Труба	
301.06.00.002	Диффузор	
301.07.00.000	Рычаг	33
301.07.00.001	Втулка	
301.07.00.002	Пластина	
301.08.00.000	Спецификация	
301.08.00.000.05	Патрубок	34
301.09.00.000	Подвеска	
301.09.00.001	Опора	
301.09.00.002	Стержень	
301.10.00.000	Рыч	35
301.10.00.001	Рыч	
301.10.00.002	Втулка	
301.11.00.000	Спецификация	36
301.11.00.000.05	Патрубок	
301.11.00.001	Труба	
301.12.00.000	Спецификация	37
301.12.00.000.05	Ограждение	
419.00.000.05	Сетка сварная	
419.00.001	Линка	38
419.00.000	Спецификация	
419.00.002	Узелок	



4. Фильтр испытать гидравлическим наливом воды на полную высоту с выдержкой в течение 1 часа. Течи и потения в сварных швах не допускаются.

5. Окончательный вес груза (поз.12) и поплавка (поз.4) подобрать в зависимости от момента сопротивления поворотной-регулирующей заслонки.

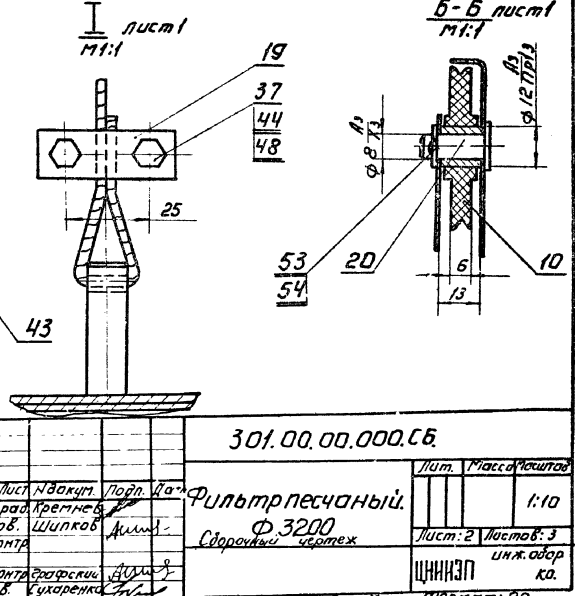
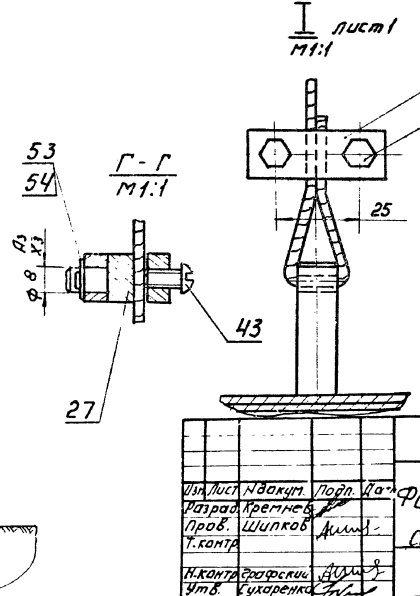
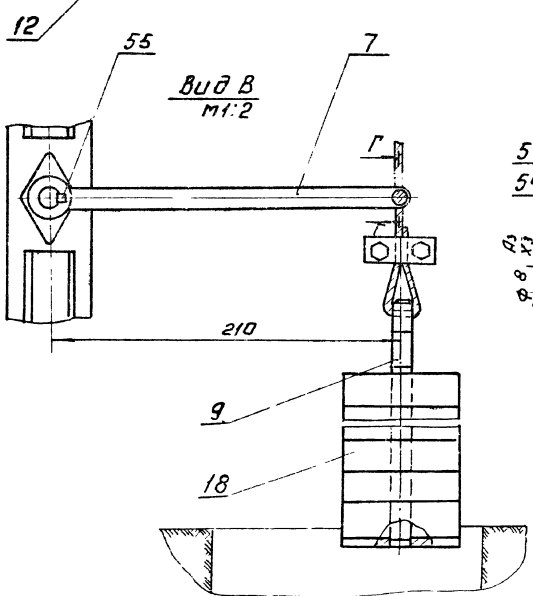
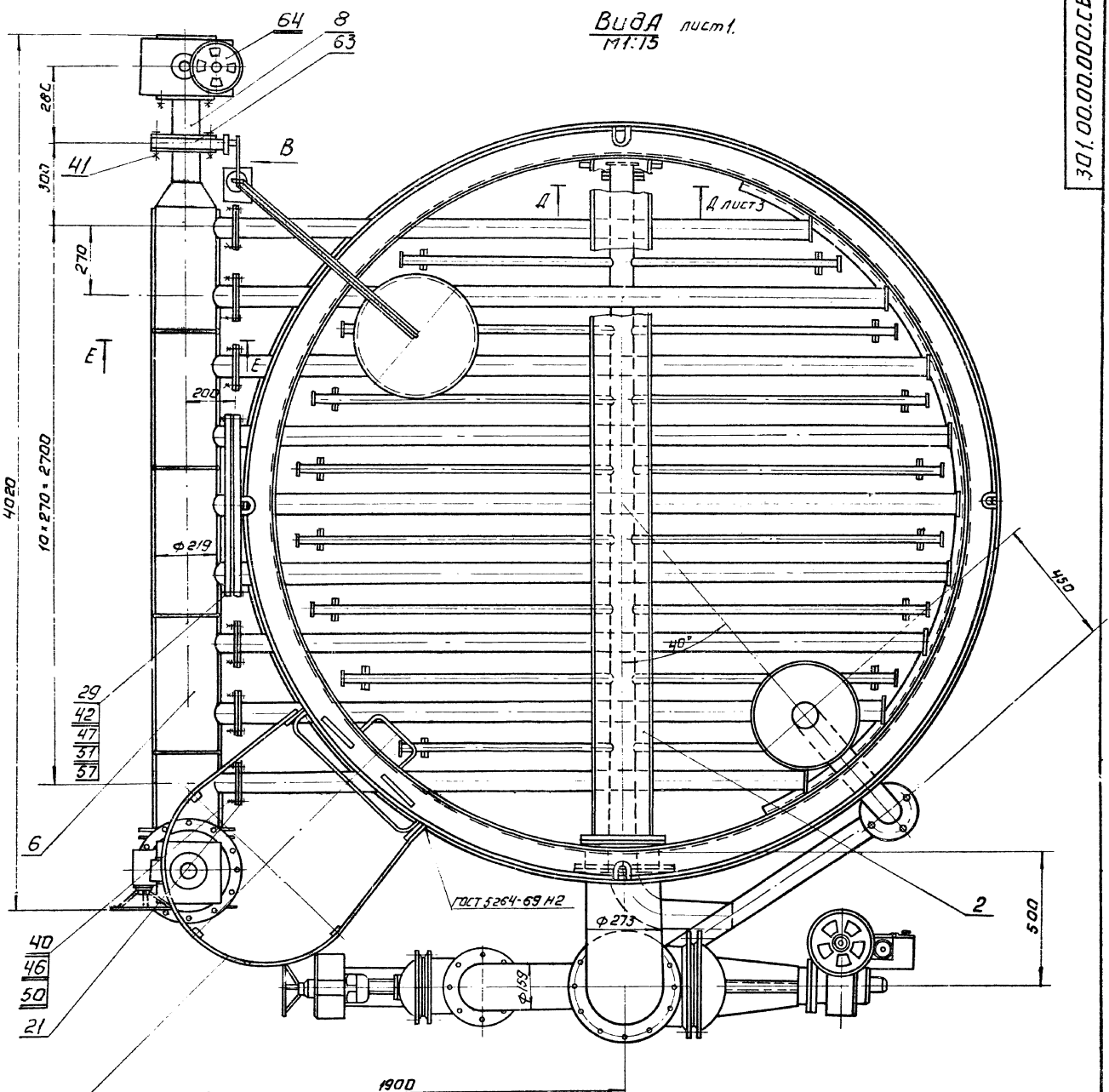
6. Приварку ограждения (поз.12) и установку коллектора (поз.6) в сборе с задвижками и поворотной-регулирующей заслонкой произвести после монтажа фильтра см. черт. (ИГ-2)

1. Размеры для справок.
2. На внутреннюю поверхность фильтра нанести химически стойкие перхлорвиниловые покрытия по ГОСТ 7313-55:
 - а) два слоя грунта ХСГ-26;
 - б) три слоя эмали ХСЭ-25;
 - в) два слоя лака ХСЛ.
3. Наружную поверхность фильтра окрасить краской 6Г-177 ГОСТ 5631-70 по грунту ФП-03 к ГОСТ 9109-59.

				301.00.00.000.СБ.		Лист	Тисса	Масштаб
Исполн	Провер	Дата	Имя	Фильтр песчаный Ф 3200 Сварочный завод		3800	1:10	
Л. Кондратьев	С. Графский	11/11	И.И.			Лист: 1	Листов: 3	
						И. Кондратьев		Инж. отв. К.А.

301.00.00.000.СБ

Вид А лист 1
М1:15

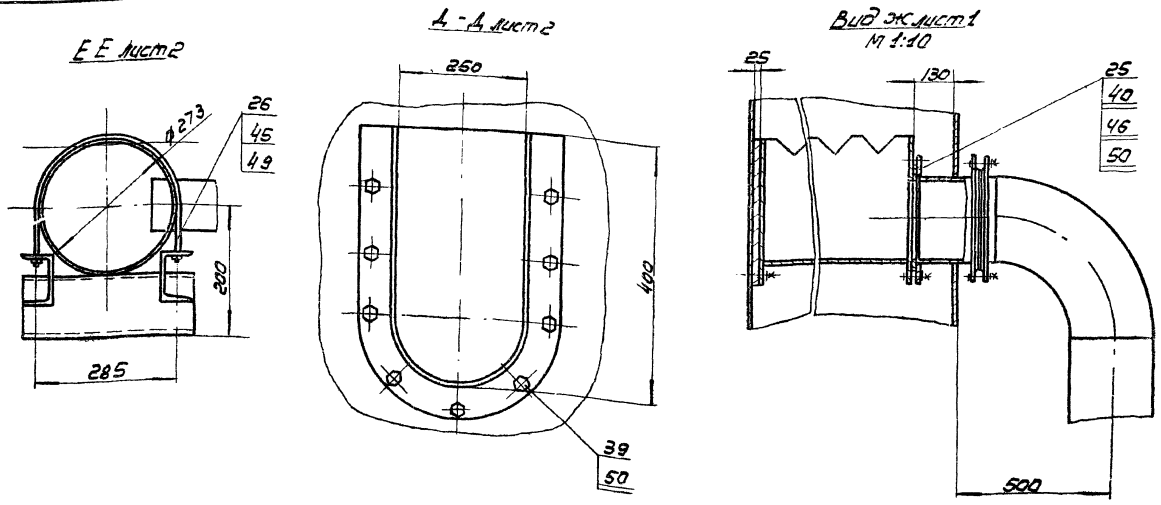


301.00.00.000.СБ				Лист	Масштаб
Исполн.	Начерт.	Провер.	Дата	Фильтр песчаный.	1:10
Лавра	Кремнев	Пров.	Шупков	Ф 3200	Лист: 2 Листов: 3
Т. контр.				Сборочный чертеж	инж. обор
И. Кант	Евдоким	А. Шупков			ка.
Утв.	Евдоким				Формат: 22

13848-02 3

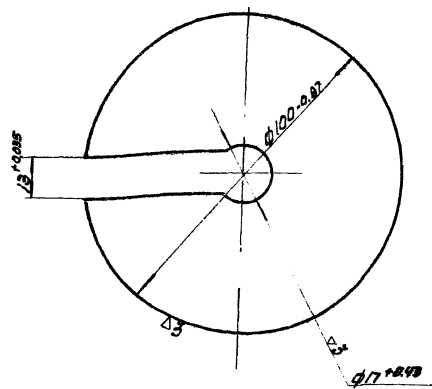
902-2-250 Ардон III

301.00.00.000СБ



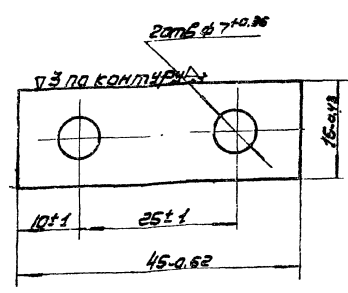
301.00.00.000СБ		Лист	Масса	Весов.
Изм/Лист	№ док	Подп	Дата	
Разраб	Проектиров	Испол		
Проб	Крепильс			
Л.контр				
Фильтр песчаный Сборочный чертеж				1:5
				Лист 3 Листов 3
ЦНИИЭП				Инж. обдор. К.О.
Формат: А2				

301.00.00.001



301.00.00.001		Лист	Масса	Весов.
Изм/Лист	№ док	Подп	Дата	
Разраб	Проектиров	Испол		
Проб	Крепильс			
Л.контр				
Груз				0.84 1:1
				Лист Листов 1
ЦНИИЭП				Инж. обдор. К.О.
15/ОСТ 5681-57 Лист Ст. 3/ОСТ 14637-69				

301.00.00.002

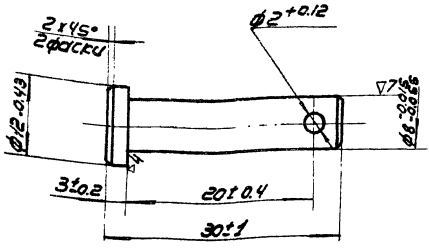


301.00.00.002		Лист	Масса	Весов.
Изм/Лист	№ док	Подп	Дата	
Разраб	Проектиров	Испол		
Проб	Крепильс			
Л.контр				
Панка				0.025 2:1
				Лист Листов 1
ЦНИИЭП				Инж. обдор. К.О.
5/ОСТ 5681-57 Лист Ст. 3/ОСТ 14637-69				

902-2-238 Аннотация

Э00'00'00'00Е

3/7



301.00.00.003

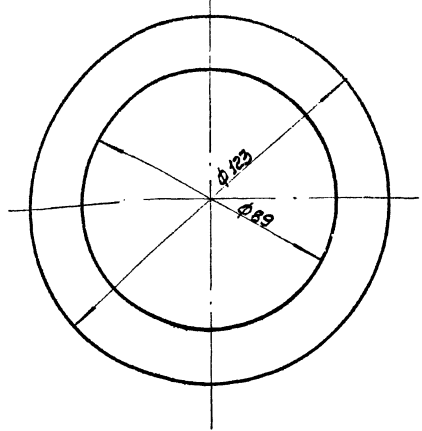
Палец

Лист	Масса	Масштаб
	0.014	2:1
Лист	Листов 1	
ЦНИИЭП инж. одар. к.о.		
Формат: А1		

ст. 3 ГОСТ 380-71

Изм. лист № док. изм. Дата
 Разраб. Рогова И.И.
 Проб. Кремнев В.И.
 Техн. Леонов

400'00'00'00Е



301.00.00.004

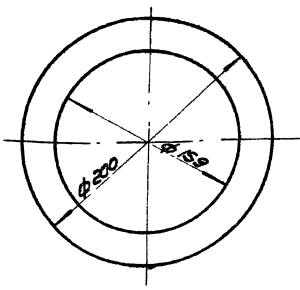
Прокладка

Лист	Масса	Масштаб
	0.037	1:1
Лист	Листов 1	
ЦНИИЭП инж. одар. к.о.		
Формат: А1		

Резина-пастушка, ЭКЦ-С
 ГОСТ 7338-65

Изм. лист № док. изм. Дата
 Разраб. Рогова И.И.
 Проб. Кремнев В.И.
 Техн. Леонов

Э00'00'00'00Е



301.00.00.005

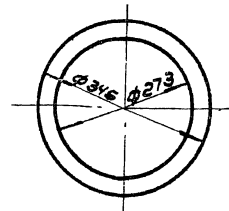
Прокладка

Лист	Масса	Масштаб
	0.05	1:2
Лист	Листов 1	
ЦНИИЭП инж. одар. к.о.		
Формат: А1		

Резина-пастушка, ЭКЦ-С
 ГОСТ 7338-65

Изм. лист № док. изм. Дата
 Разраб. Рогова И.И.
 Проб. Кремнев В.И.
 Техн. Леонов

Э00'00'00'00Е



301.00.00.006

Прокладка

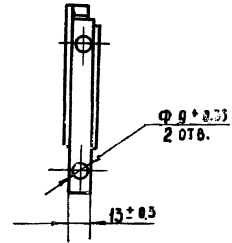
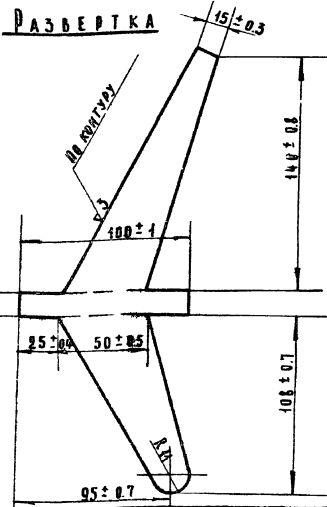
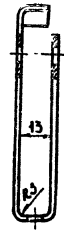
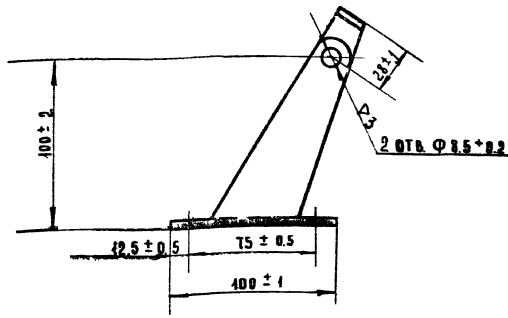
Лист	Масса	Масштаб
	0.16	1:5
Лист	Листов 1	
ЦНИИЭП инж. одар. к.о.		
Формат: А1		

Резина-пастушка, ЭКЦ-С
 ГОСТ 7338-65

Изм. лист № док. изм. Дата
 Разраб. Рогова И.И.
 Проб. Кремнев В.И.
 Техн. Леонов

301.00.00.007

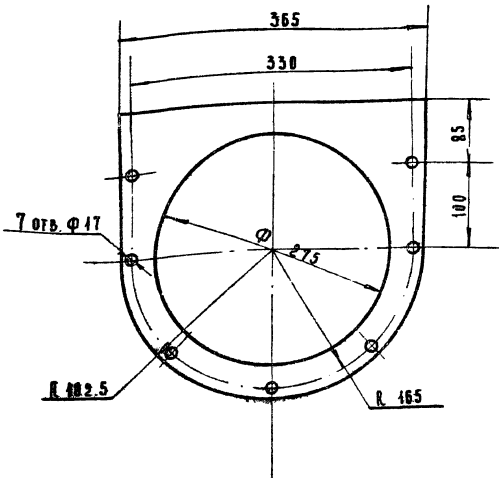
(A) 2



				301.00.00.007				
ИМ	ЛИСТ	№ ДОКУМ.	ПОДП.	ДАТА	КРОНШТЕЙН	ЛИСТ	МАССА	МАСШТАБ
РАЗРАБ.	РОМАНОВА	1/10/91					0.2	1:2
ПРОВ.	КРЕМНЕВ					ЛИСТ	ЛИСТОВ	1
И.КОНТР.								ИНЖ.06
Н.КОНТР.	КРЕМНЕВ				ЛИСТ	ВЗ ГОСТ 3680-57	ЦИНИЭП	КО
УТВ.	ШИРКОВ					СТ. 3 ГОСТ 3680-57		

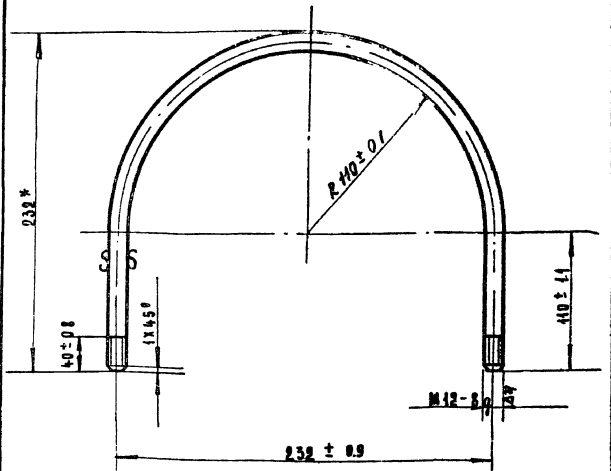
ФОРМАТ: 12

301.00.00.008



301.00.00.009

(A) 2



1. * РАЗМЕР ДЛЯ СВАРКИ.
2. ДЛИНА РАЗВЕРНУТОЙ ДЕТАЛИ 585 ММ.

ИМ ЛИСТ № ДОКУМ ПОДП ДАТА

301.00.00.008

ИМ	ЛИСТ	№ ДОКУМ	ПОДП	ДАТА	ПРОКЛАДКА	ЛИСТ	МАССА	МАСШТАБ
РАЗРАБ.	САМБЕРОВА	1/10/91					0.14	1:4
ПРОВ.	КРЕМНЕВ					ЛИСТ	ЛИСТОВ	1
И.КОНТР.								ИНЖ.06
Н.КОНТР.	КРЕМНЕВ				РЕЗИНА-ПЛАСТИНА, ЭКШ-С ГОСТ 1338-65	ЦИНИЭП		КО
УТВ.	ШИРКОВ							

ФОРМАТ: 11

301.00.00.009

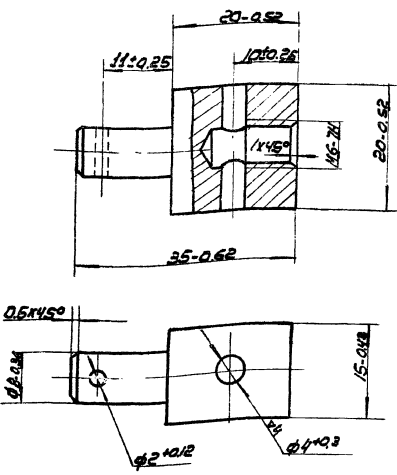
ИМ	ЛИСТ	№ ДОКУМ	ПОДП	ДАТА	ХОМУТ	ЛИСТ	МАССА	МАСШТАБ
РАЗРАБ.	РОМАНОВА	1/10/91					0.6	1:2
ПРОВ.	КРЕМНЕВ					ЛИСТ	ЛИСТОВ	1
И.КОНТР.								ИНЖ.06
Н.КОНТР.	КРЕМНЕВ				КРУГ	12 ГОСТ 2590-71	ЦИНИЭП	КО
УТВ.	ШИРКОВ					СТ. 3 ГОСТ 2590-71		

ФОРМАТ: 11

302-2-250 Ямбон III

010 00 00 010E

▽3 (7)



301.00.00.010

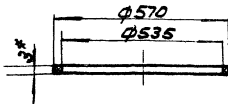
Прижим

Лист	Масштаб	Условие
0052	2:1	
Лист	Листов	1
ЦНИИЭП	Лин. обозр.	к.о.

Ст.3 ГОСТ 380-71

формат: А1

210 00 00 010E



* Размер для справок

301.00.00.012

Прокладка

Лист	Масштаб	Условие
008	1:10	
Лист	Листов	1
ЦНИИЭП	Лин. обозр.	к.о.

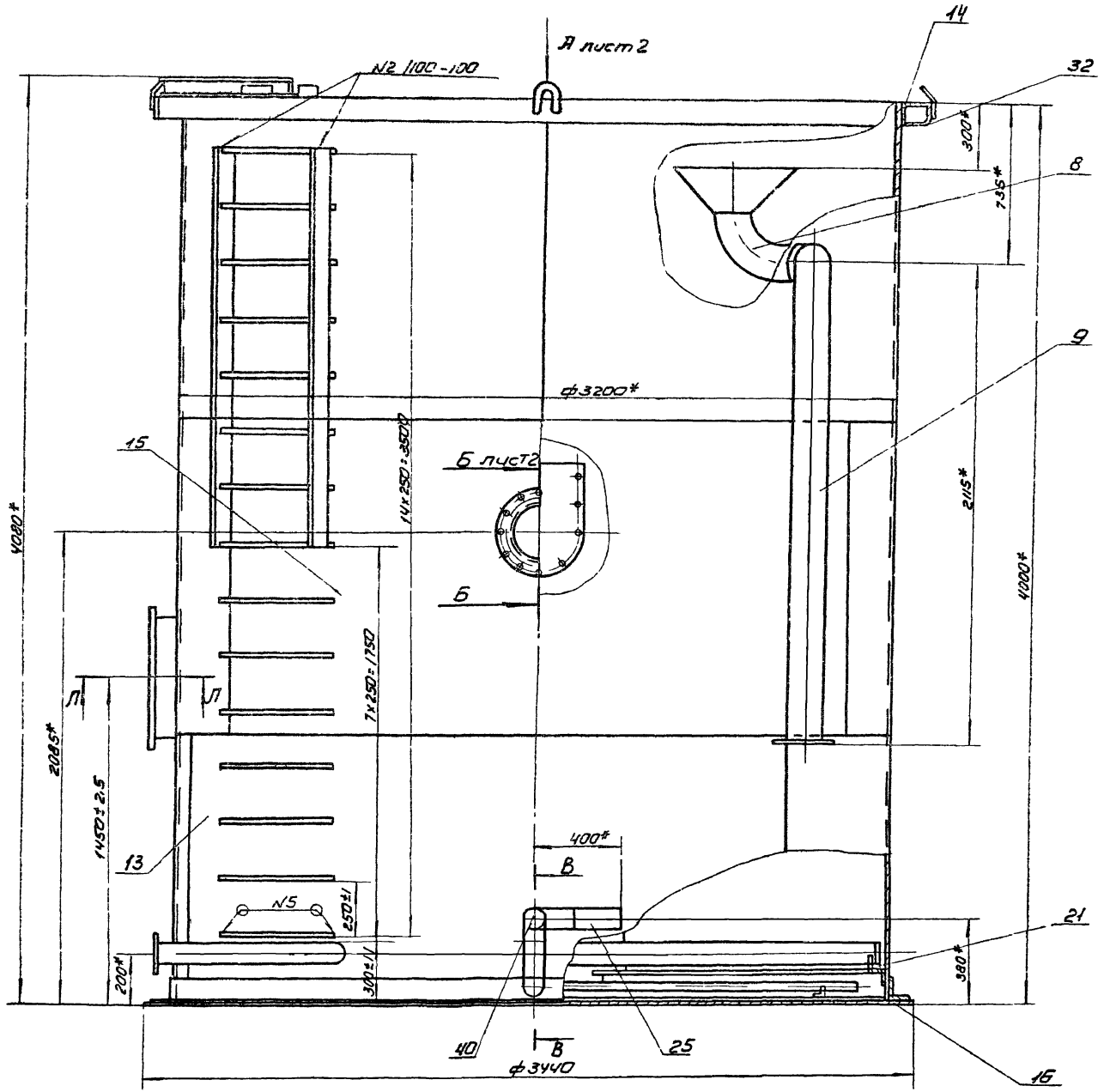
Резина-пластина, экз. с ГОСТ 7338-65

формат: А1

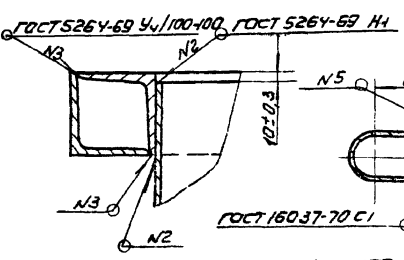
Проект	Вариант	Лист	Обозначение	Наименование	Кол.	Примечание
				Документация		
			301.01.00.00056	Оборудов. чертежи		
				Оборудов. единицы		
11	1		301.01.01.000	Решетка	1	
11	2		301.01.02.000	Труба	2	
11	3		301.01.03.000	Труба	2	
11	4		301.01.04.000	Труба	2	
11	5		301.01.05.000	Труба	2	
11	6		301.01.06.000	Труба	2	
11	7		301.01.07.000	Труба	1	
11	8		301.01.08.000	Воронка	1	
11	9		301.01.09.000	Потрубок	1	
				Детали		
11	13		301.01.00.001	Лист	3	
11	14		301.01.00.002	Фланец	2	
11	15		301.01.00.003	Лист	6	
			301.01.000.000	Корпус фильтра		
				Лист	Лист	Листов
				ЦНИИЭП	Лин. обозр.	к.о.

Проект	Вариант	Лист	Обозначение	Наименование	Кол.	Примечание
11	16		301.01.00.004	Дно	1	
11	17		301.01.00.005	Уголок	1	
11	18		301.01.00.006	Уголок	20	
11	19		301.01.00.007	Уголок	1	
11	20		301.01.00.008	Бобышка	1	
11	21		301.01.00.009	Уголок	10	
11	22		301.01.00.010	Фланец	1	
11	23		301.01.00.011	Труба	Рез. 92	
				Труба 273x11 ГОСТ 8731-65		
				λ = 200 B7	1	14,2 кг
11	24		301.01.00.012	Швеллер	Рез. 92	
				Швеллер 8 ГОСТ 8240-72		
				Ст. 3 ГОСТ 535-65		
				λ = 750 B7	1	5,3 кг
11	25		301.01.00.013	Труба	Рез. 92	
				Труба 108x11 ГОСТ 8731-65		
				λ = 250 B7	1	2,56 кг
11	26		301.01.00.014	Труба	Рез. 92	
				Труба 530x9 ГОСТ 8731-65		
				λ = 150 B7	1	17,34 кг
			301.01.00.000			
				Лист	2	

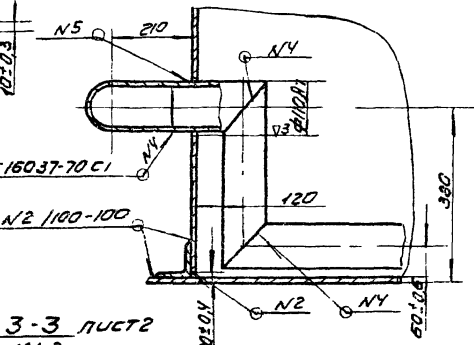
13846-02 9 формат: А1



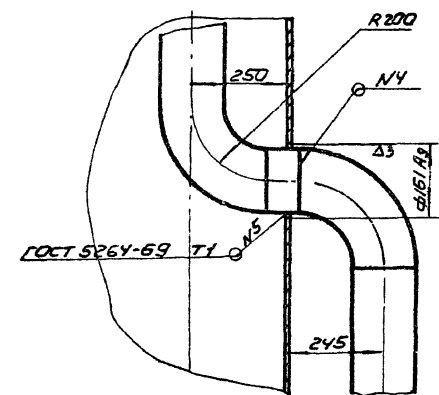
Г-Г лист 2
1:5



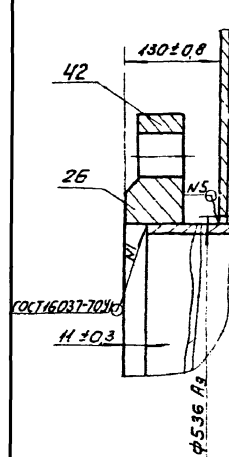
В-В
М1:10



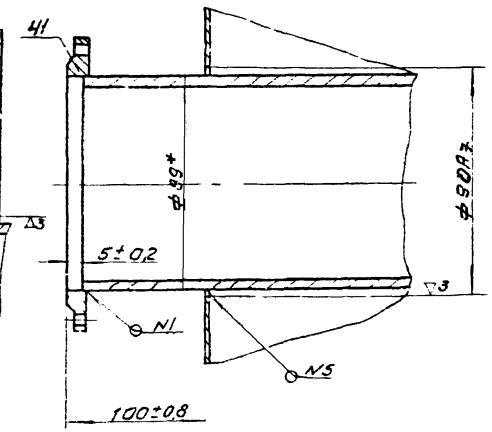
Д-Д повернуто
М1:10 лист 2



Л-Л
М1:2

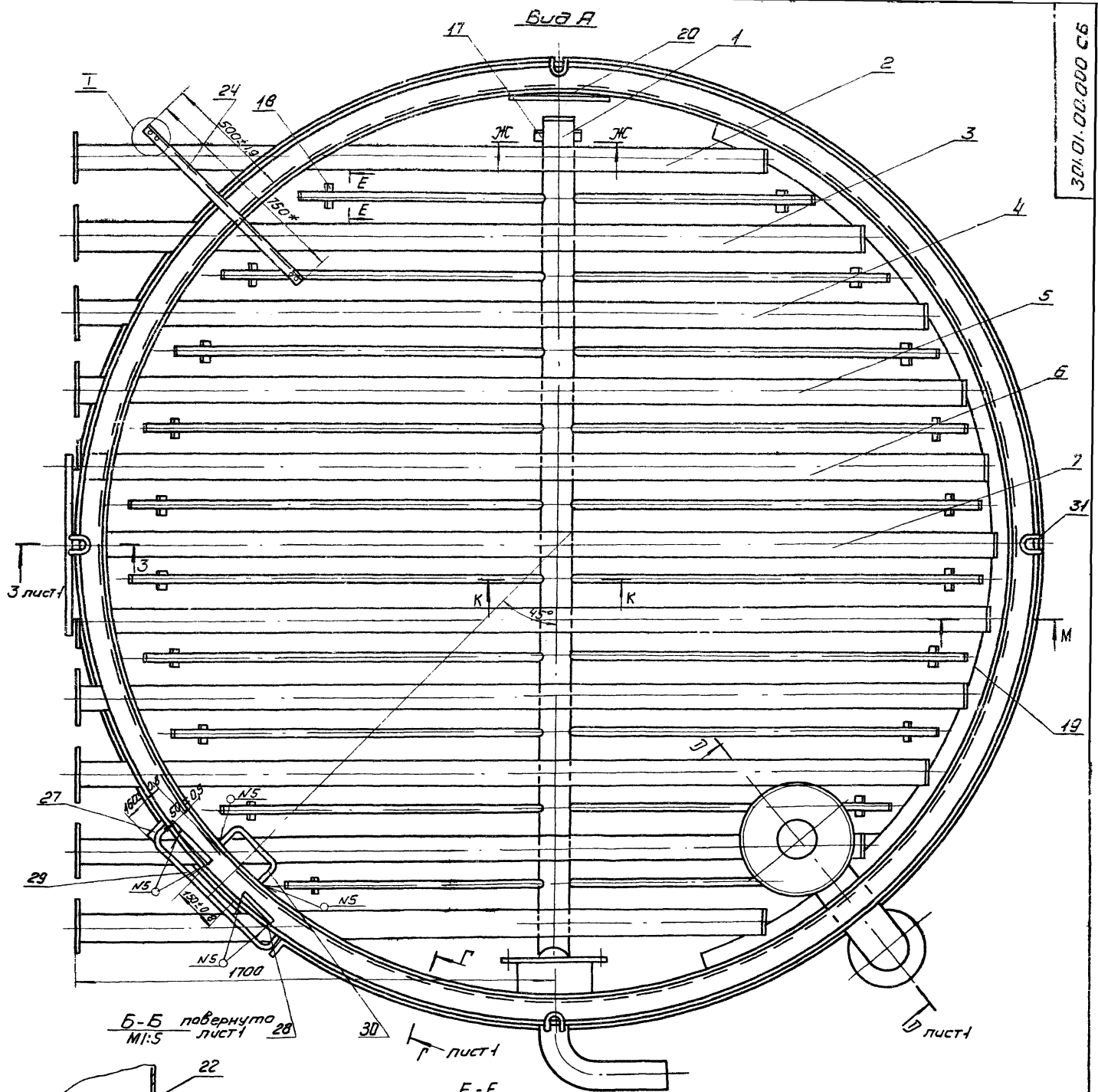


3-3 лист 2
М1:2

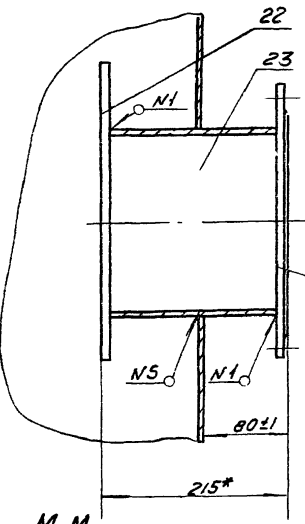


- * Размеры для справок.
- Скобы поз. 29, 30, паласы поз. 27 и швеллер поз. 24 прибить после монтажа фильтра по черт. КГ-2.
- Приборку бабышки поз. 20 провести при монтаже желоба.
- Щель между скобами поз. 30 - 250 мм.

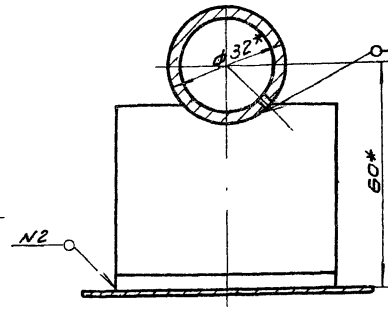
301.01.00.000 СБ		Лит. Масса Материал
ИЗМ. Исполн. В.С.М. 10.08.02	Корпус фильтра	2455 1:15
Разработ. Проектировщик В.С.М.	Сборочный чертеж	Лист 1 Листов 2
Проб. Кремнев. А.С. 10		И.КОНТ. КОМАНДА
Т.КОНТ. Шляк. В.С. 10		И.КОНТ. КОМАНДА
		КО
		13848-02 11



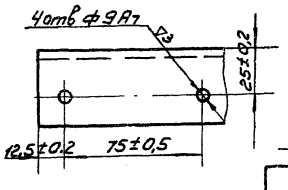
Б-Б повернуто
М1:5 лист 28



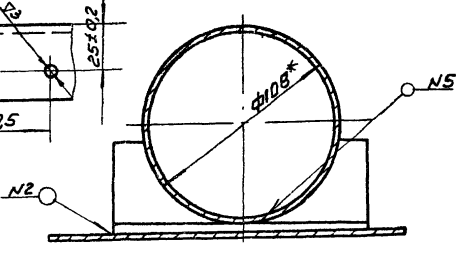
Е-Е



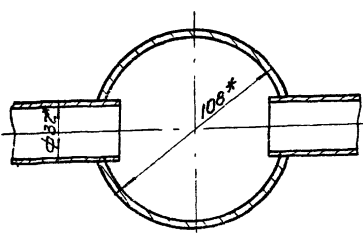
Г повернуто
М1:2



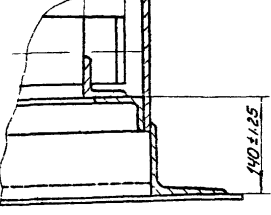
Ж-Ж
М1:2



К-К
М1:2



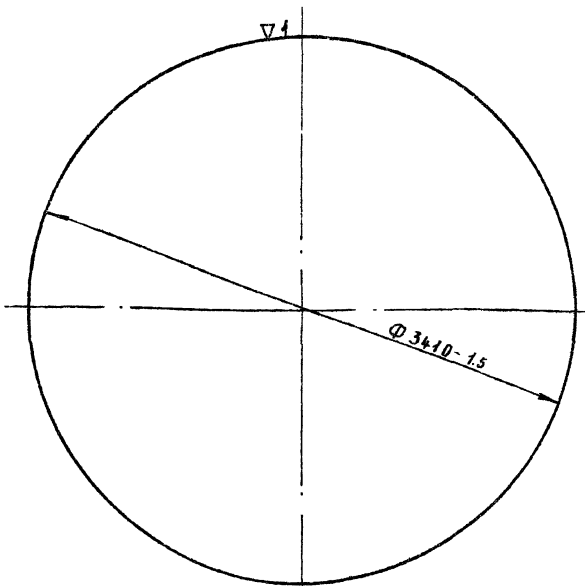
М-М
М1:5 50±



301.01.00.000 СБ			
Изм	Лист	Исполн	Дата
Разраб	Проверка	Инж	
Проб	Кремнев		
Г. контр			
И. контр	Кремнев		
Утв	Шилкоб		
Корпус фильтра Сборочный чертёж			1:10
Лист 2			Листов 22
ЦНИИЭП			Инж. одор КО
13848-02.12			формат 22

301.01.00.004

(A) 2



Допускается сварка встык из двух половин

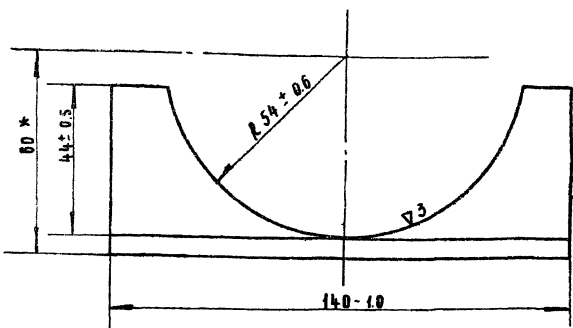
301.01.00.004

ИЗМ.	ЛИСТ	И	АРХИВ.	ПОДП.	ДАТА	АНТ.	МАССА	МАСШТАБ
							353	4:20
РАЗРАБ.	ЛУЧКОВА	Е				ЛИСТ	ЛИСТОВ	1
ПРОВ.	ГРАФСКИЙ	А				ИНЖ. ОБ. КО		
И. КОНТР.	ГРАФСКИЙ	А				ЦНИИЭП		
И. КОНТР.	ГРАФСКИЙ	А				КО		
УТВ.						ЛИСТ 5 ГОСТ 5684-57		
						Ст. 3 ГОСТ 4637-69		

ФОРМАТ: А4

301.01.00.005

(A) 2



* РАЗМЕР ДЛЯ СРЯВОК

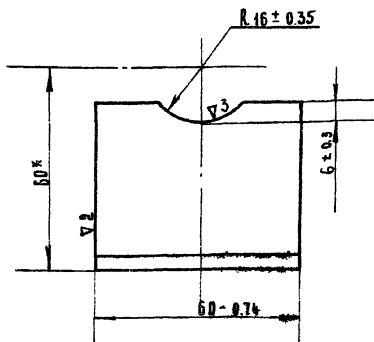
301.01.00.005

ИЗМ.	ЛИСТ	И	АРХИВ.	ПОДП.	ДАТА	АНТ.	МАССА	МАСШТАБ
							021	4:1
РАЗРАБ.	ЛУЧКОВА	Е				ЛИСТ	ЛИСТОВ	1
ПРОВ.	ГРАФСКИЙ	А				ИНЖ. ОБ. КО		
И. КОНТР.	ГРАФСКИЙ	А				ЦНИИЭП		
И. КОНТР.	ГРАФСКИЙ	А				КО		
УТВ.						УГОЛОК 50x50x4 ГОСТ 8509-72		
						Ст. 3 ГОСТ 535-58		

ФОРМАТ: А4

301.01.00.006

(A) 2



* РАЗМЕР ДЛЯ СРЯВОК

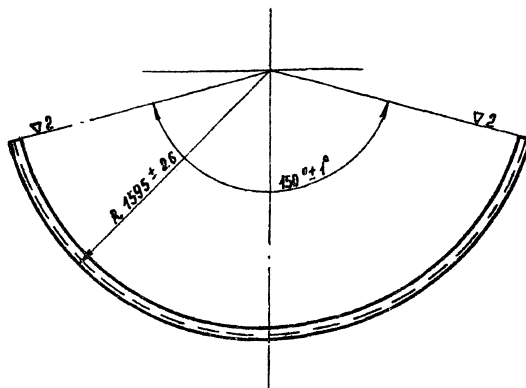
301.01.00.006

ИЗМ.	ЛИСТ	И	АРХИВ.	ПОДП.	ДАТА	АНТ.	МАССА	МАСШТАБ
							018	4:1
РАЗРАБ.	ЛУЧКОВА	Е				ЛИСТ	ЛИСТОВ	1
ПРОВ.	ГРАФСКИЙ	А				ИНЖ. ОБ. КО		
И. КОНТР.	ГРАФСКИЙ	А				ЦНИИЭП		
И. КОНТР.	ГРАФСКИЙ	А				КО		
УТВ.						УГОЛОК 50x50x4 ГОСТ 8509-72		
						Ст. 3 ГОСТ 535-58		

ФОРМАТ: А4

301.01.00.007

(A) 2



РАЗВЕРНУТАЯ ДЛИНА ДЕТАЛИ L = 4145 мм

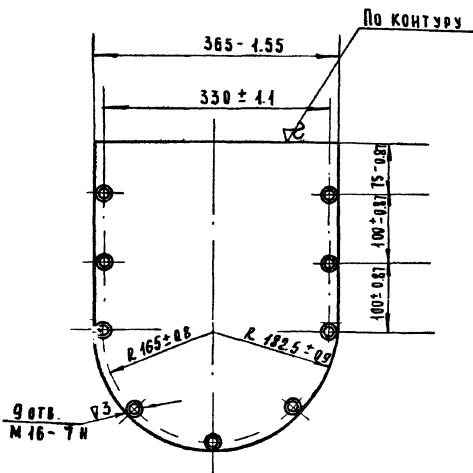
301.01.00.007

ИЗМ.	ЛИСТ	И	АРХИВ.	ПОДП.	ДАТА	АНТ.	МАССА	МАСШТАБ
							13.5	4:20
РАЗРАБ.	ЛУЧКОВА	Е				ЛИСТ	ЛИСТОВ	1
ПРОВ.	ГРАФСКИЙ	А				ИНЖ. ОБ. КО		
И. КОНТР.	ГРАФСКИЙ	А				ЦНИИЭП		
И. КОНТР.	ГРАФСКИЙ	А				КО		
УТВ.						УГОЛОК 50x50x4 ГОСТ 8509-72		
						Ст. 3 ГОСТ 535-58		

ФОРМАТ: А4

301.01.00.008

(A) 2



301.01.00.008

Бобышка

Лист	Масса	Масштаб
1	27.5	1:5
Лист 1 из 1		

Изм.	Лист	И. док. ум.	Подп.	Дата
1	1	И. док. ум.	И. док. ум.	И. док. ум.
2	1	И. док. ум.	И. док. ум.	И. док. ум.

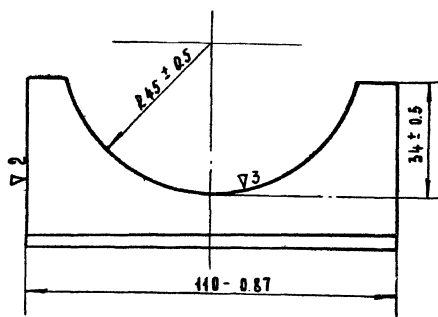
5 ГОСТ 5681-57
Ст. 3 ГОСТ 14637-69

ЦНИИЭП
ИНЖ. ОБ.
КО

ФОРМАТ: А4

301.01.00.009

43



301.01.00.009

Уголок

Лист	Масса	Масштаб
1	0.16	1:1
Лист 1 из 1		

Изм.	Лист	И. док. ум.	Подп.	Дата
1	1	И. док. ум.	И. док. ум.	И. док. ум.
2	1	И. док. ум.	И. док. ум.	И. док. ум.

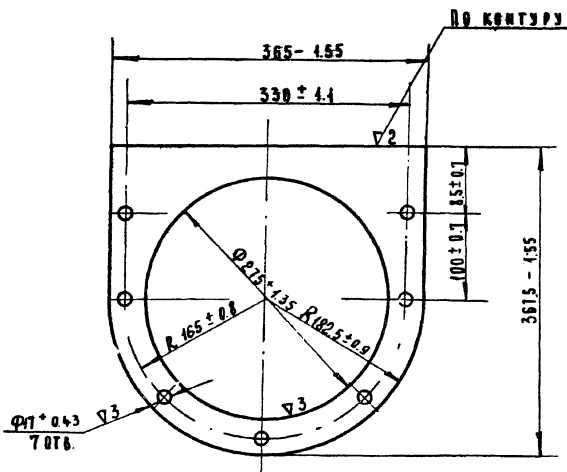
Уголок 50x50x4 ГОСТ 8509-72
Ст. ГОСТ 535-58

ЦНИИЭП
ИНЖ. ОБ.
КО

ФОРМАТ: А4

301.01.00.013

(A) 2



301.01.00.010

Фланец

Лист	Масса	Масштаб
1	2.3	1:4
Лист 1 из 1		

Изм.	Лист	И. док. ум.	Подп.	Дата
1	1	И. док. ум.	И. док. ум.	И. док. ум.
2	1	И. док. ум.	И. док. ум.	И. док. ум.

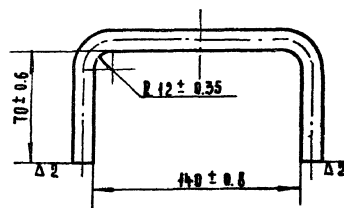
5 ГОСТ 5681-57
Ст. 3 ГОСТ 14637-69

ЦНИИЭП
ИНЖ. ОБ.
КО

ФОРМАТ: А4

301.01.00.016

(A) 2



Данна развернутой 270 мм

301.01.016

Скоба

Лист	Масса	Масштаб
1	0.24	1:2
Лист 1 из 1		

Изм.	Лист	И. док. ум.	Подп.	Дата
1	1	И. док. ум.	И. док. ум.	И. док. ум.
2	1	И. док. ум.	И. док. ум.	И. док. ум.

Круг 10 ГОСТ 2590-71
Ст. 3 ГОСТ 535-58
13848-02 14

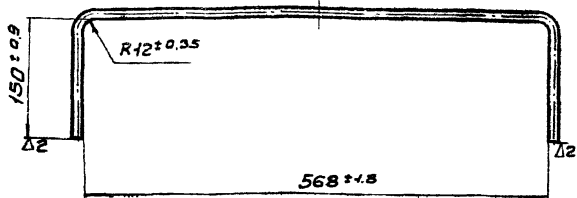
ЦНИИЭП
ИНЖ. ОБ.
КО

ФОРМАТ: А4

902-2-250 Машбон III

Л10'00'70'70Є

~(V)



Развернутая длина детали - 876 мм

301.01.00.017.

Изм.	Лист	№ докум.	Подп.	Дата
Разраб.	Проездова	Иванов		
Проб.	Кремнев			
Т.контр.				
И.контр.	Кремнев			
Утв.	Шипков			

Скоба

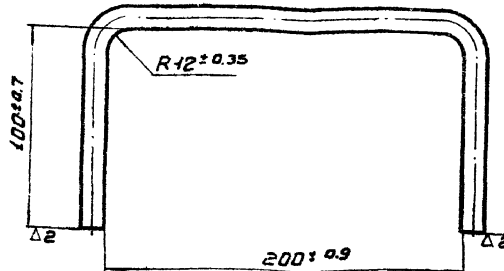
Лит.	Масса	Наситов
	0,76	1:5
Лист	Листов 1	
ЦНИИЭП инж. оборуд. К.О.		

Круг 12 ГОСТ 2590-71 Ст.3 ГОСТ 535-58

Формат 11

870'00'70'70Є

~(V)



Развернутая длина детали 410 мм

301.01.00.018.

Изм.	Лист	№ докум.	Подп.	Дата
Разраб.	Проездова	Иванов		
Проб.	Кремнев			
Т.контр.				
И.контр.	Кремнев			
Утв.	Шипков			

Скоба

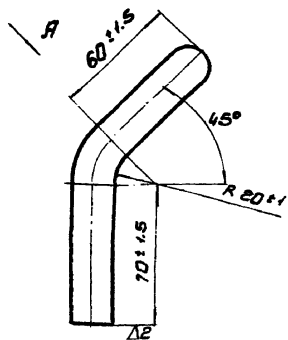
Лит.	Масса	Наситов
	0,35	1:2
Лист	Листов 1	
ЦНИИЭП инж. оборуд. К.О.		

Круг 12 ГОСТ 2590-71 Ст.3 ГОСТ 535-58

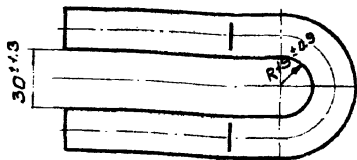
Формат 11

670'00'70'70Є

~(V)



вид А



Развернутая длина детали L=270

301.01.00.019.

Изм.	Лист	№ докум.	Подп.	Дата
Разраб.	Проездова	Иванов		
Проб.	Кремнев			
Т.контр.				
И.контр.	Кремнев			
Утв.	Шипков			

Крюк

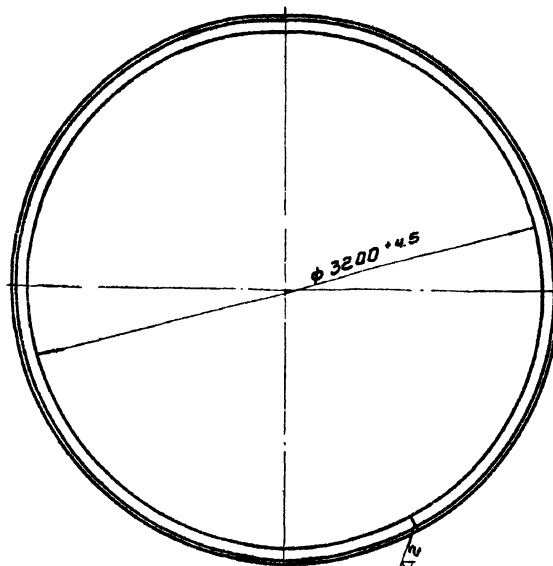
Лит.	Масса	Наситов
	0,67	1:2
Лист	Листов 1	
ЦНИИЭП инж. оборуд. К.О.		

Круг 20 ГОСТ 2590-71 Ст.3 ГОСТ 535-58

Формат 11

020'00'70'70Є

~(V)



ГОСТ 5264-69 С8

Развернутая длина детали L=10500

301.01.00.020.

Изм.	Лист	№ докум.	Подп.	Дата
Разраб.	Проездова	Иванов		
Проб.	Кремнев			
Т.контр.				
И.контр.	Кремнев			
Утв.	Шипков			

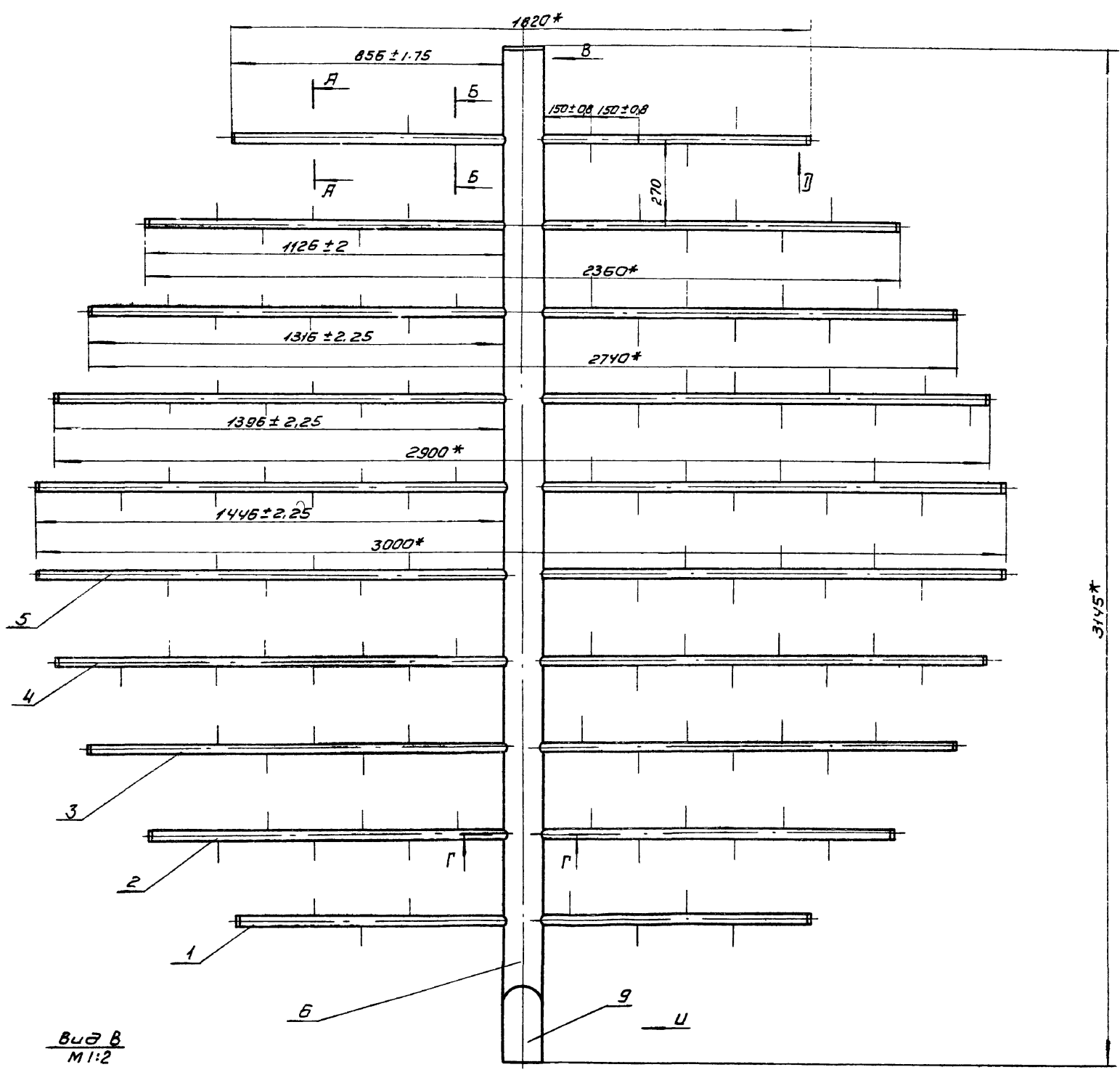
Кольцо

Лит.	Масса	Наситов
	161	1:25
Лист	Листов 1	
ЦНИИЭП инж. оборуд. К.О.		

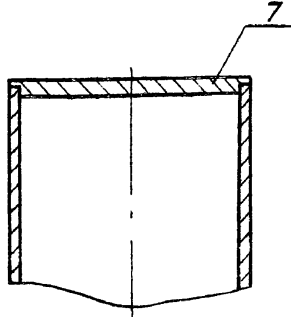
Уголок 100-100-10 ГОСТ 8509-72 Ст.3 ГОСТ 535-58

13848-02 15

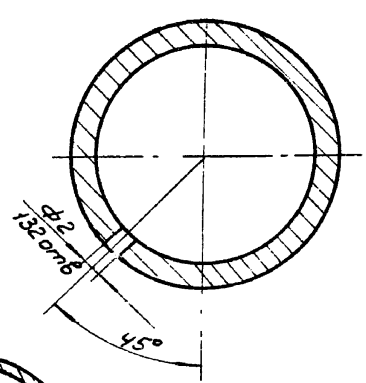
Формат 11



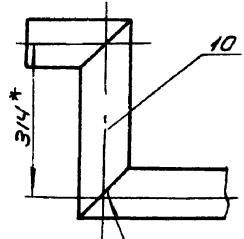
Вид В
М1:2



А-А
М2:1

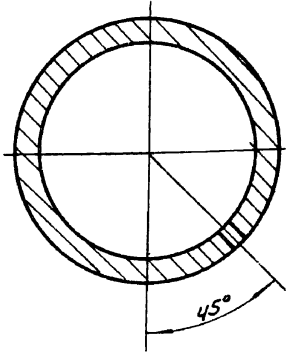


Вид И

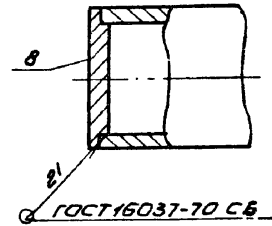


ГОСТ 15037-70 С1

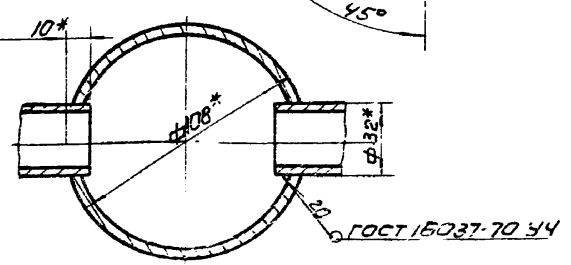
Б-Б
М2:1



Вид Д
М1:1



Г-Г
М1:2

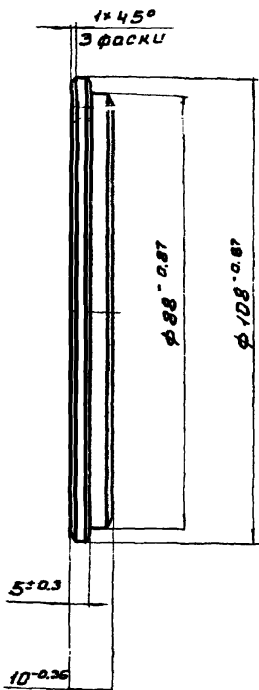


* Размеры для справок.

301.01.01.000.СБ				Лит.	Масса	Масштаб
Изм.	Лист	№ экз.	Подп.	Дата	81.8	1:10
Разработчик: Пучкова З.У.				Лист		
Проб. Графский А.И.				Листов 1		
Т. контр.				ЦНИИЭП		
И. контр. Графский А.И.				Инж. сбор		
Утв.				КО		

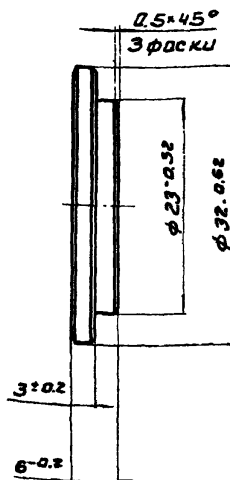
200 10 10 106

▽3



800 10 10 106

▽3



301.01.01.007

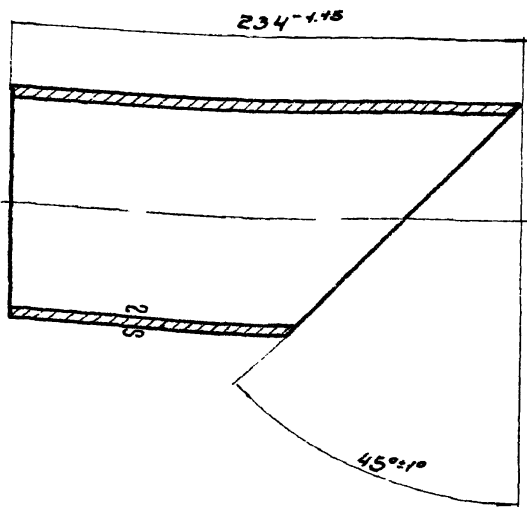
Изм.	Лист	№ докум.	Подп.	Дата	Лит.	Масса	Масштаб
Разраб.	Пучкова	ЭУ					
Проб.	Шипков	АММ			Лист	Листов	1
Т.контр.					ИЗИИЭТ инж.оборуд. К.О.		
И.контр.	Шипков	АММ			Ст.3 ГОСТ 380-71		
Утв.					Формат: 11		

301.01.01.008

Изм.	Лист	№ докум.	Подп.	Дата	Лит.	Масса	Масштаб
Разраб.	Пучкова	ЭУ					
Проб.	Шипков	АММ			Лист	Листов	1
Т.контр.					ИЗИИЭТ инж.оборуд. К.О.		
И.контр.	Шипков	АММ			Ст.3 ГОСТ 380-71		
Утв.					Формат: 11		

600 10 10 106

▽3 (▽)

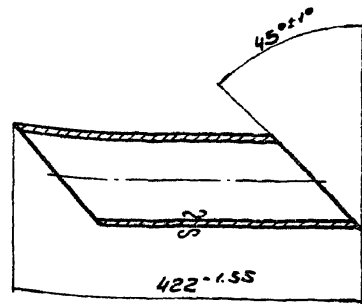


301.01.01.009

Изм.	Лист	№ докум.	Подп.	Дата	Лит.	Масса	Масштаб
Разраб.	Пучкова	ЭУ					
Проб.	Графский	АММ			Лист	Листов	1
Т.контр.					ИЗИИЭТ инж.оборуд. К.О.		
И.контр.	Графский	АММ			Труба 108 × 4 ГОСТ 8732-70 Д ГОСТ 8731-66		
Утв.					Формат: 11		

010 10 10 106

▽3 (▽)



301.01.01.010

Изм.	Лист	№ докум.	Подп.	Дата	Лит.	Масса	Масштаб
Разраб.	Пучкова	ЭУ					
Проб.	Графский	АММ			Лист	Листов	1
Т.контр.					ИЗИИЭТ инж.оборуд. К.О.		
И.контр.	Графский	АММ			Труба 108 × 4 ГОСТ 8732-70 Д ГОСТ 8731-66		
Утв.					13848-02 18 Формат: 11		

902-2-250 Аллом III

№	Кол.	Наименование	Обозначение	Лист	Листов
Документация					
12		Сборочный чертеж	301.01.02.000.СБ		
Детали					
12	1	Труба	301.01.02.001.		
11	2	Заглушка	301.01.02.002.		
Стандартные изделия					
3		Фланец 2.5-50	Гост 1255-67	1	184кз

301.01.02.000.					
Изм. Лист	№ докум.	Подп.	Дата	Лист	Листов
				1	1
Разраб. Елиферова В.И.			Инж. оборуд. К.О.		
Проб. Кривнев			ЦНИИЭП		
И.контр. Кривнев			Инж. оборуд. К.О.		
Утв. Шипков			Инж. оборуд. К.О.		

Труба

Формат 1:1

301.01.02.002

301.01.02.002.			
Изм. Лист	№ докум.	Подп.	Дата
Разраб.	Пучкова	Л.И.	
Проб.	Графский	Д.И.	
И.контр.			
Заглушка		Лист	Листов
		0.48	1:1
Ст. 3 Гост 380-71		ЦНИИЭП Инж. оборуд. К.О.	

301.01.02.000.СБ

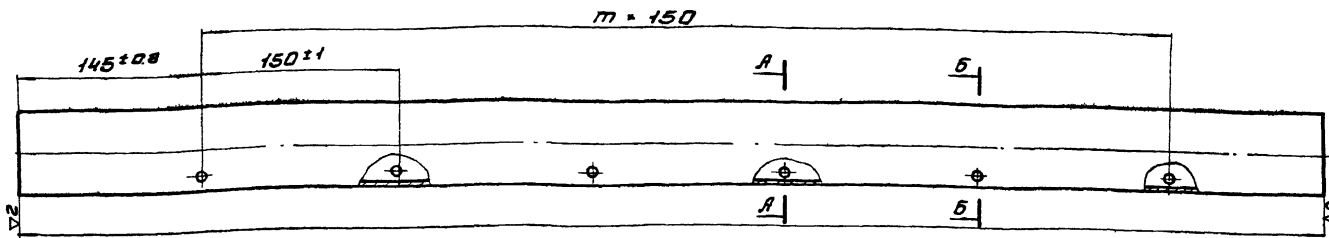
А-А

Б-Б

* Размеры для справок

301.01.02.000.СБ.			
Изм. Лист	№ докум.	Подп.	Дата
Разраб.	Елиферова В.И.		
Проб.	Кривнев		
И.контр.			
Труба		Лист	Листов
		251	1:2.5
Сборочный чертеж		ЦНИИЭП Инж. оборуд. К.О.	

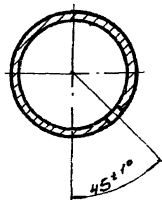
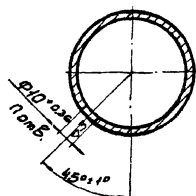
OSB - 2-205



Обозначение	L		m	n	Масса кг
	Намин.	Превышл.			
301.01.02.001.	2420	-3.5	15	16	21.5
301.01.02.001.-01.	2770	-4	17	18	28.5
301.01.02.001.-02.	2990	-4	18	19	30.8
301.01.02.001.-03.	3140	-4	19	20	31.9
301.01.02.001.-04.	3210	-4.5	20	21	36.3
301.01.02.001.-05.	3240	-4.5	20	21	39.8

A-A

B-B



				301.01.02.001.			
Изм.	Лист	№ докум.	Подп.	Дата	Лист	Масса	Листов
Разраб.	Елиферова				см.		Б.М.
Проб.	Крениев				Лист	Листов	1
И.контр.							
И.контр.	Крениев				Труба 89-4.5 ГОСТ 8732-70		
Утв.	Шипков				Д ГОСТ 8731-66		

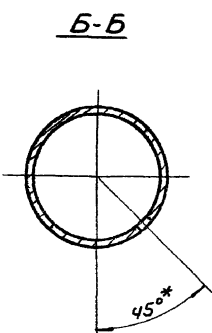
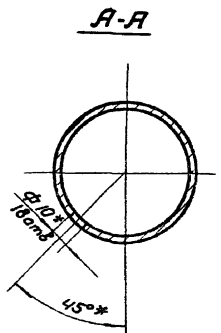
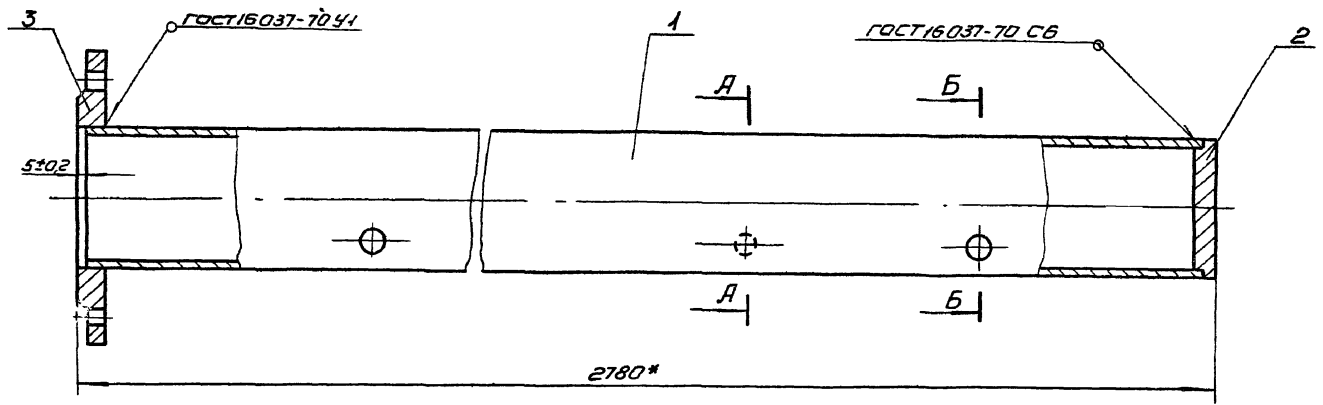
Формат 12

Формат	Зона	Поз.	Обозначение	Наименование	Кол.	Примечание
				<u>Документация</u>		
12			301.01.03.000.СБ.	Сборочный чертеж		
				<u>Детали</u>		
	1		301.01.02.001.-01.	Труба	1	Закнетв.
	2		301.01.02.002.	Заглушка	1	Закнетв.
				<u>Стандартные изделия</u>		
	3			Фланец 2.5-80 ГОСТ 1255-67	1	1.84кг

Формат	Зона	Поз.	Обозначение	Наименование	Кол.	Примечание
				<u>Документация</u>		
12			301.01.04.000.СБ.	Сборочный чертеж		
				<u>Детали</u>		
	1		301.01.02.001.-02	Труба	1	Закнетв.
	2		301.01.02.002.	Заглушка	1	Закнетв.
				<u>Стандартные изделия</u>		
	3			Фланец 2.5-80 ГОСТ 1255-67	1	1.84кг

301.01.03.000.							
Изм.	Лист	№ докум.	Подп.	Дата	Лист	Масса	Листов
Разраб.	Елиферова				1		1
Проб.	Крениев						
И.контр.	Крениев				Труба		
Утв.	Шипков				Формат 12		

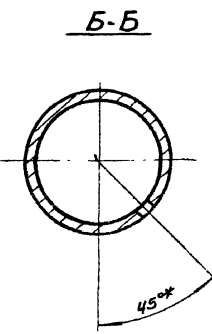
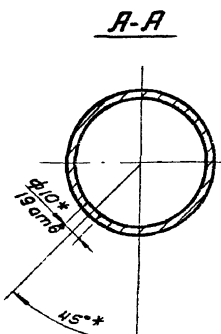
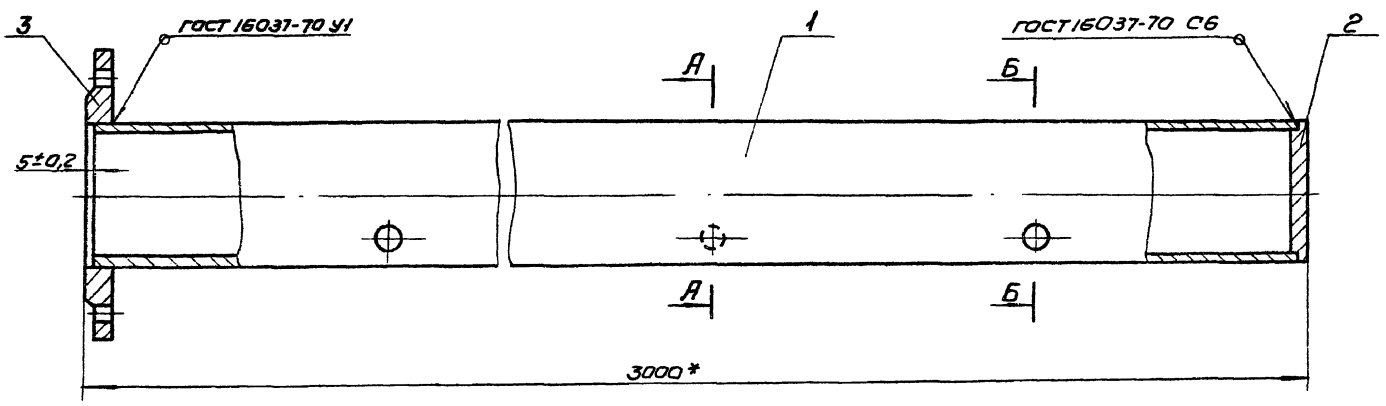
301.01.04.000.							
Изм.	Лист	№ докум.	Подп.	Дата	Лист	Масса	Листов
Разраб.	Елиферова				1		1
Проб.	Крениев						
И.контр.	Крениев				Труба		
Утв.	Шипков				Формат 12		



размеры для справок:

301.01.03.000 СБ			Лит.	Масса	Масштаб
Изм.	Лист	И.В.Акум.	Подп.	Дата	
Разработ.	Елиферов		И.В.		
Проб.	Кремнев		И.В.		
Т.контр.					
И.контр.	Кремнев		И.В.		
Утв.	Шилков		И.В.		
Труба			28.5	1:2.5	
Сборочный чертеж			Лист	Листов 1	
			ЦНИИЭП инж.обор. КО		

формат 12



301.01.04.000 СБ			Лит.	Масса	Масштаб
Изм.	Лист	И.В.Акум.	Подп.	Дата	
Разработ.	Елиферов		И.В.		
Проб.	Кремнев		И.В.		
Т.контр.					
И.контр.	Кремнев		И.В.		
Утв.	Шилков		И.В.		
Труба			30.2	1:2.5	
Сборочный чертеж			Лист	Листов 1	
			ЦНИИЭП инж.обор. КО		

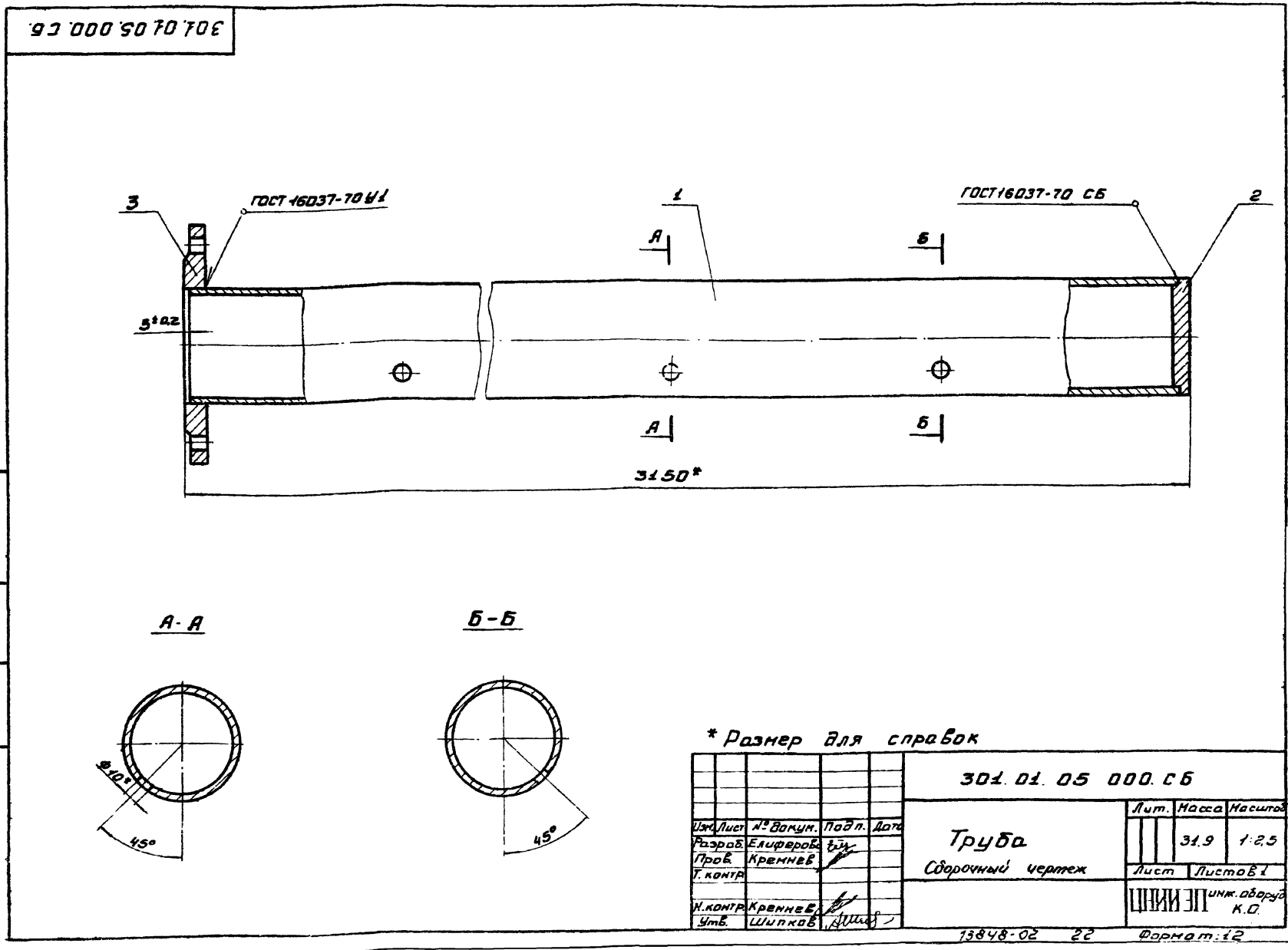
13848-02 21 формат 12

Формат	Зона	Лист	Обозначение	Наименование	Кол.	Примечание
				<u>Документация</u>		
12			301.01.05.000.СБ	Сборочный чертеж		
				<u>Детали</u>		
	1		301.01.02.001-03	Труба	1	Занято
	2		301.01.02.002.	Заглушка	1	Занято
				<u>Стандартные изделия</u>		
	3		Фланец 25 - 80 ГОСТ 1255 - 67		1	1,84 кг

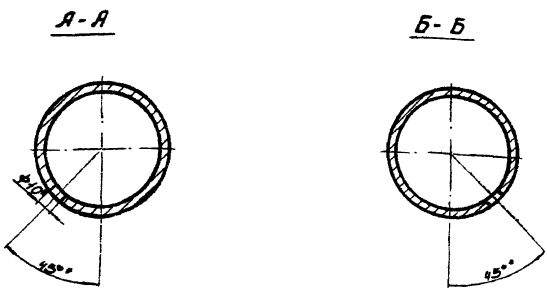
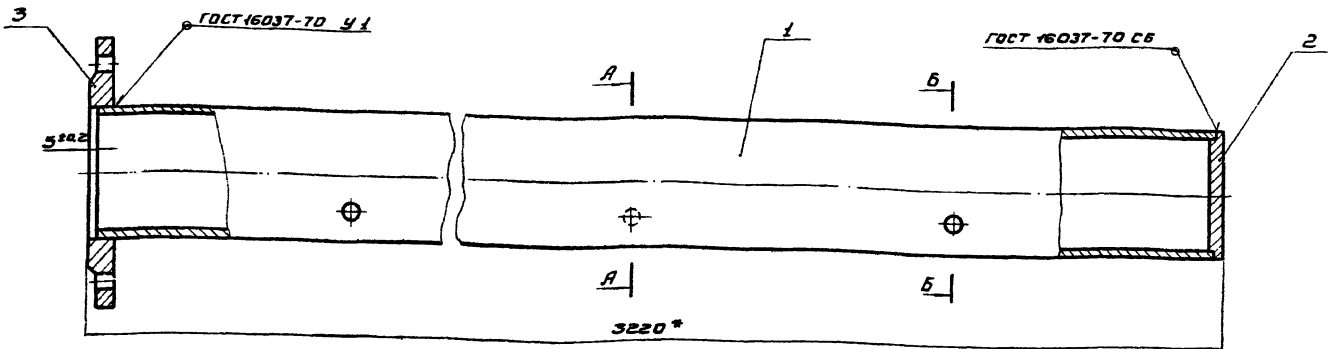
301.01.05.000.		
Изм/Лист № докум. Подп. Дата	Лит.	Лист
Разраб. Елифорова Е.И.		1
Проб. Кренив В.		
Н.контр. Кренив В.	ЦНИИЭТ им. обору. к.о.	
Утв. Шипков А.И.	Труба	
Формат А1		

Формат	Зона	Лист	Обозначение	Наименование	Кол.	Примечание
				<u>Документация</u>		
12			301.01.06.000.СБ.	Сборочный чертеж		
				<u>Детали</u>		
	1		301.01.02.001-04	Труба	1	Занято
	2		301.01.02.002.	Заглушка	1	Занято
				<u>Стандартные изделия</u>		
	3		Фланец 25 - 80 ГОСТ 1255 - 67		1	1,84 кг

301.01.06.000.		
Изм/Лист № докум. Подп. Дата	Лит.	Лист
Разраб. Елифорова Е.И.		1
Проб. Кренив В.		
Н.контр. Кренив В.	ЦНИИЭТ им. обору. к.о.	
Утв. Шипков А.И.	Труба	
Формат А1		



ТУЕ-2-250 Ардон II



* Размеры для справок

301.01.06.000.СБ.				Лит.	Касса	Листов
Изм/Лист	№ докум.	Подп.	Дата			
Разраб.	Елиферова	В.У.			36,3	1:25
Проб.	Крениев					
Т.контр.						
И.контр.	Крениев					
Утв.	Шипков					
Труба Сборочный чертёж				Лит.	Листов	
				ЦНИИЭП	инж. обору	К.Д.

Формат 12

Формат	Зона	Лист	Обозначение	Наименование	Кол.	Примечание
				<u>Документация</u>		
12			301.01.07.000.СБ.	Сборочный чертёж		
				<u>Детали</u>		
		1	301.01.02.001.-05	Труба	1	Заметь
		2	301.01.02.002.	Заглушка	1	Заметь
				<u>Стандартные изделия</u>		
		3		Фланец 2,5-80 ГОСТ 1255-67	1	1,84 кг

301.01.07.000

Труба

Лит.	Лист	Листов
		1
ЦНИИЭП инж. обору К.Д.		

Формат 11

Формат	Зона	Лист	Обозначение	Наименование	Кол.	Примечание
				<u>Документация</u>		
11			301.01.08.000.СБ.	Сборочный чертёж		
				<u>Детали</u>		
		1	301.01.08.001.	Воронка	1	
		2	301.01.08.002.	Труба	1	

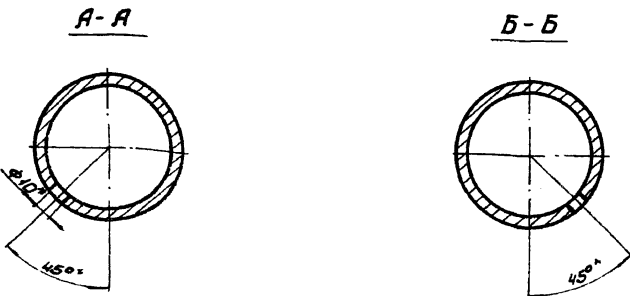
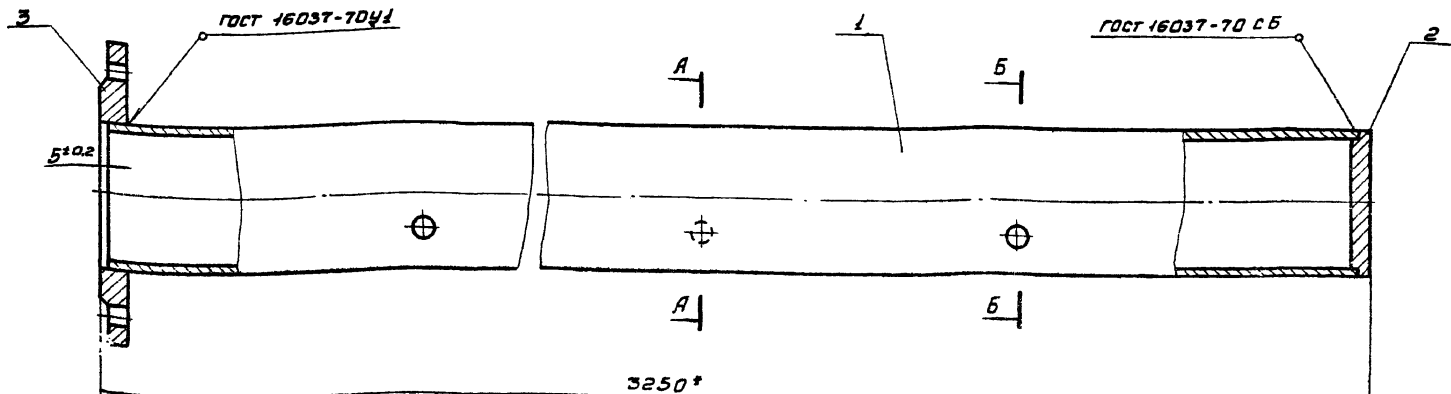
301.01.08.000.

Воронка
в сборе

Лит.	Лист	Листов
		2
ЦНИИЭП инж. обору К.Д.		

Формат 11

301.01.07.000.СБ

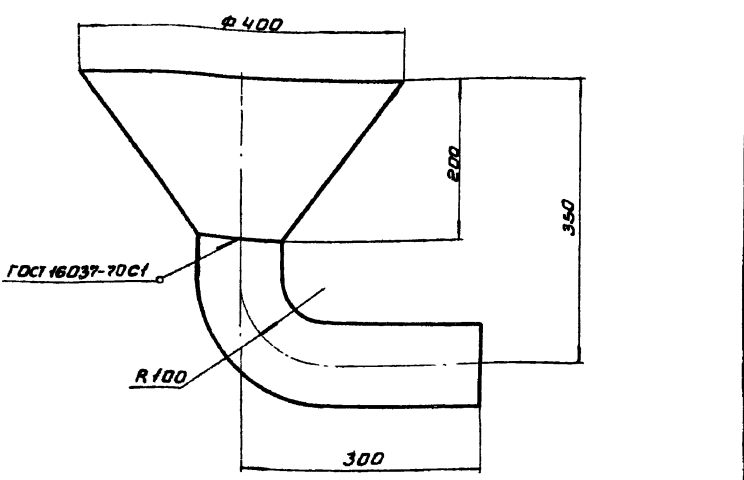


* Размеры для справок

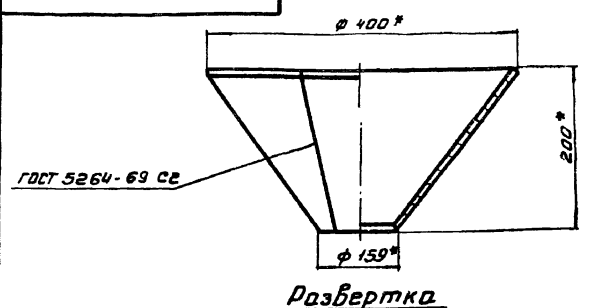
				301.01.07.000.СБ.			
Изм. Лист	№ докум.	Подп.	Дата	Труба Сборочный чертеж	Лист	Масса	Масштаб
Разраб.	Елизарова	Л.В.			38.8	1:2.5	
Проб.	Кривнев	А.И.			Лист	Листов 1	
Т.контр.					ЦНИИЭП инж.оборуд. К.О.		
И.контр.	Кривнев	А.И.					
Утв.	Шипков	А.И.					

Формат А2

301.01.08.000.СБ



301.01.08.000.СБ



* Размеры для справок

				301.01.08.000.СБ.			
Изм. Лист	№ докум.	Подп.	Дата	Воронка в сборе Сборочный чертеж	Лист	Масса	Масштаб
Разраб.	Шипков	А.И.			21.4	1:5	
Проб.	Шипков	А.И.			Лист	Листов 1	
Т.контр.					ЦНИИЭП инж.оборуд. К.О.		
И.контр.	Шипков	А.И.					
Утв.							

Формат А1

Изм. и лист. Подп. и дата. Изм. и лист. Подп. и дата.

				301.01.08.000.СБ.			
Изм. Лист	№ докум.	Подп.	Дата	Воронка	Лист	Масса	Масштаб
Разраб.	Пучкова	Л.В.			12.4	1:5	
Проб.	Шипков	А.И.			Лист	Листов 1	
Т.контр.					ЦНИИЭП инж.оборуд. К.О.		
И.контр.	Шипков	А.И.					
Утв.							

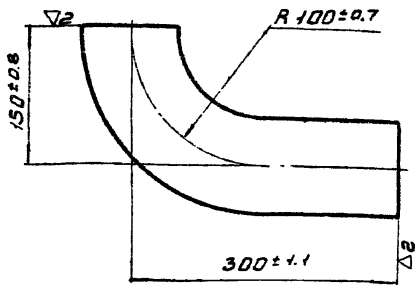
4 ГОСТ 5681-57
Ст.ЭГОСТ 14637-69

13848-02 24

Формат А1

200 80 70 70E

2 (▽)



Развернутая длина детали 407 мм

301.01.08.002

Изм.	Лист	И докум.	Подп.	Дата	Лит.	Масса	Масштаб
Разраб.	Елиферова	Ель				90	1:5
Проб.	Крениев				Лист	Листов	1
И.контр.	Крениев				ЦНИИЭП инж. оборуд. К.О.		
Итв.	Шилков				Формат 11		

Труба

Труба 159×6 ГОСТ 8732-70
д ГОСТ 8731-66

ЦНИИЭП инж. оборуд. К.О.

Формат 11

Формат	Зона	Поз.	Обозначение	Наименование	Кол.	Примечание
				Документация		
И1			301.01.09.000.сб.	Сборочный чертеж		
				Детали		
Б4	1		301.01.09.001.	Труба	1	1.7 кг
				Труба 159×6 ГОСТ 8732-70 д ГОСТ 8731-66		
				Л = 75 В7		
Б4	2		301.01.09.002.	Труба	1	42.68 кг
				Труба 159×6 ГОСТ 8732-70 д ГОСТ 8731-66		
				Л = 1885 В7		
				Стандартные изделия		
		3		Отвод круглоизогнутый	1	8 кг
				Ди 150 мм 12067/МСС		
		4		Фланец 2.5-150	1	3.43 кг
				ГОСТ 1255-67		

Изм. и лавд. Подп. и дата. Изм. инж. Шилков. Подп. и дата.

301.01.09.000

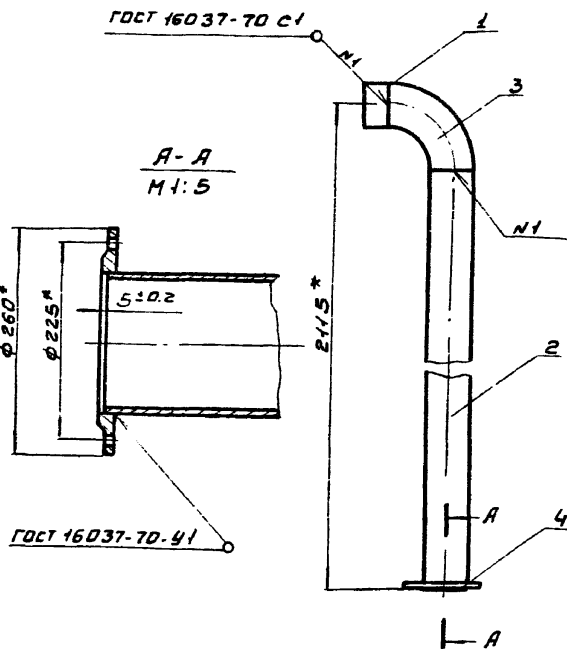
Изм.	Лист	И докум.	Подп.	Дата	Лит.	Лист	Листов
Разраб.	Елиферова	Ель				1	1
Проб.	Крениев				ЦНИИЭП инж. оборуд. К.О.		
И.контр.	Крениев				Формат 11		
Итв.	Шилков						

Патрубок

ЦНИИЭП инж. оборуд. К.О.

Формат 11

000 60 70 70E



* Размеры для справок

301.01.09.000.сб

Изм.	Лист	И докум.	Подп.	Дата	Лит.	Масса	Масштаб
Разраб.	Пучкова	Тучка				55.8	1:15
Проб.	Графский				Лист	Листов	1
И.контр.	Графский				ЦНИИЭП инж. оборуд. К.О.		
Итв.	Шилков				Формат 11		

Патрубок
Сборочный чертеж

ЦНИИЭП инж. оборуд. К.О.

Формат 11

Формат	Зона	Поз.	Обозначение	Наименование	Кол.	Примечание
				Документация		
И2			301.02.00.000.сб.	Сборочный чертеж		
				Детали		
И2	1		301.02.00.001.	Шелоб	1	
И1	2		301.02.00.002.	Фланец	1	
И1	3		301.02.00.003.	Фланец	1	

Изм. и лавд. Подп. и дата. Изм. инж. Шилков. Подп. и дата.

301.02.00.000.

Изм.	Лист	И докум.	Подп.	Дата	Лит.	Лист	Листов
Разраб.	Елиферова	Ель				1	1
Проб.	Крениев				ЦНИИЭП инж. оборуд. К.О.		
И.контр.	Крениев				Формат 11		
Итв.	Шилков						

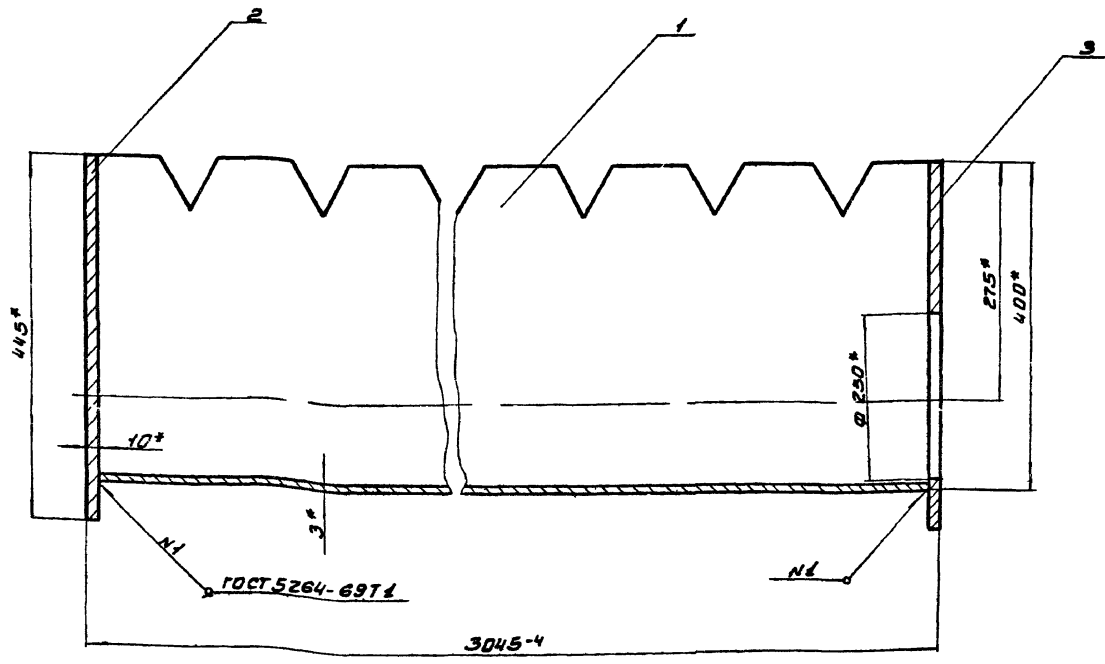
Шелоб

ЦНИИЭП инж. оборуд. К.О.

13848-02 25 Формат 11

302-2-250 Аварийный

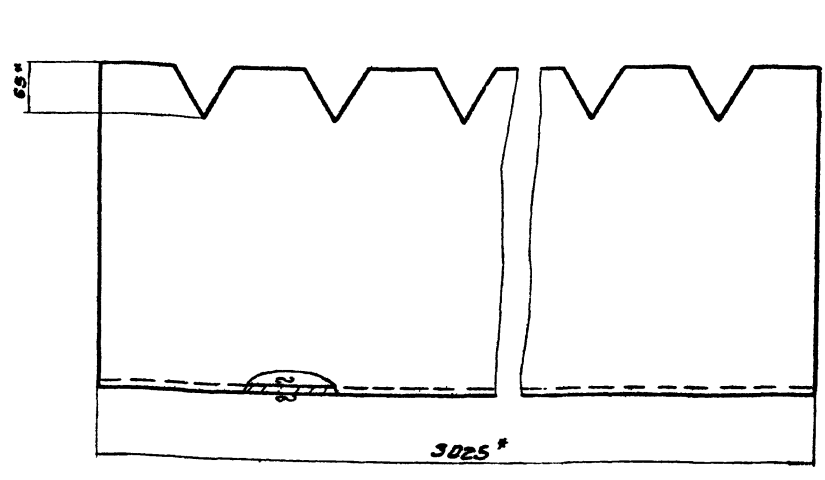
301.02.00.000.СБ



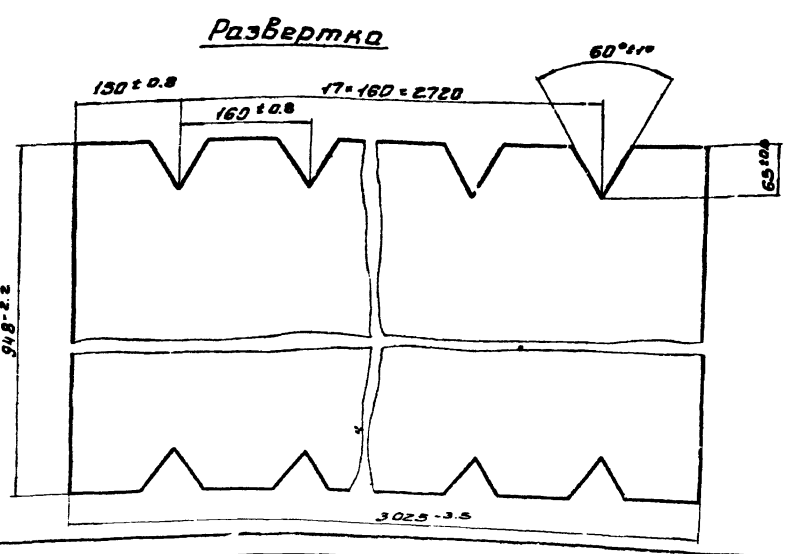
* Размеры для справок

				301.02.00.000.СБ			
Изм.	Лист	№ докум.	Подп.	Дата	Лист	Масса	Масштаб
		Пучкова	Шульц			85,9	1:5
Разраб.	Пучкова	Кривнев			Желоб Сборочный чертёж		
Проб.	Кривнев						
Г.КОНТР.					Лист	Листов 1	
И.КОНТР.	Кривнев				ИПКИЭП инж. оборуд. К.О.		
Утв.	Шилков						
						Формат А2	

301.02.00.000



* Размеры для справок



				301.02.00.000.			
Изм.	Лист	№ докум.	Подп.	Дата	Лист	Масса	Масштаб
		Пучкова	Шульц			65,5	1:5
Разраб.	Пучкова	Кривнев			Желоб		
Проб.	Кривнев						
Г.КОНТР.					Лист	Листов 1	
И.КОНТР.	Кривнев				ИПКИЭП инж. оборуд. К.О.		
Утв.	Шилков						
						Формат А2	

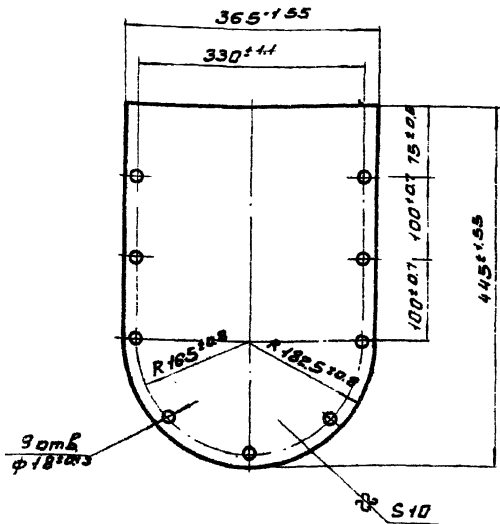
ГОСТ 3680-57
Ст. 3 ГОСТ 46523-70

13848-02 25

502-2-250 Архив III

301.02.00.002

▽3 (▽)



301.02.00.002

Изм.	Лист	№ докум.	Подп.	Дата
Разраб.	Пучкова	1/1/15		
Проб.	Кремнев			
Т. контр.				
И. контр.	Кремнев			
Утв.	Шилков			

Фланец

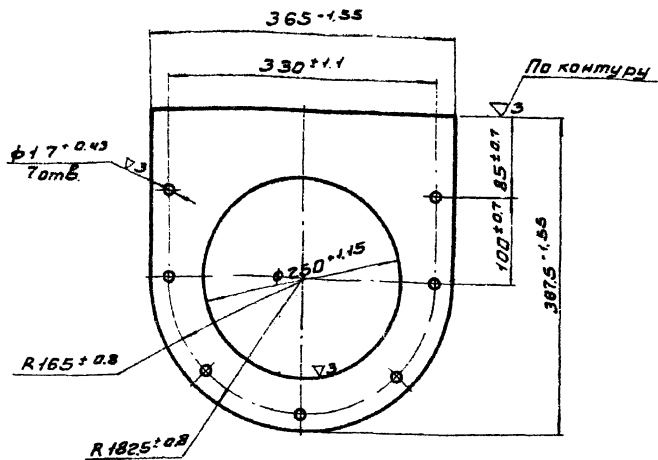
Лист	Масса	Масштаб
11	11	1:5
Лист	Листов	1

Лист 10 ГОСТ 5681-57
Гост 14637-69

Формат 11

301.02.00.003

~ (▽)



301.02.00.003

Изм.	Лист	№ докум.	Подп.	Дата
Разраб.	Елиферова	1/1/15		
Проб.	Кремнев			
Т. контр.				
И. контр.	Кремнев			
Утв.	Шилков			

Фланец

Лист	Масса	Масштаб
7.25	7.25	1:5
Лист	Листов	1

Лист 10 ГОСТ 5681-57
Ст. 3 Гост 14637-69

Формат 11

Формат	Зона	Поз.	Обозначение	Наименование	Кол.	Примечание
				Документация		
12			301.03.00.000.СБ	Сборочный чертеж		
				Детали		
Б4	1		301.03.00.001	ШБеллер	Рез. 12	
				ШБеллер 10 ГОСТ 8240-72 Ст. 3 ГОСТ 535-58		
				L = 2800 В7	2	24 кг
Б4	2		301.03.00.002	ШБеллер	Рез. 12	
				ШБеллер 10 ГОСТ 8240-72 Ст. 3 ГОСТ 535-58		
				L = 275 В7	2	2,36 кг

301.03.00.000

Изм.	Лист	№ докум.	Подп.	Дата
Разраб.	Елиферова	1/1/15		
Проб.	Кремнев			
И. контр.	Кремнев			
Утв.	Шилков			

Опора

Лист	Лист	Листов
		1

Формат 11

Формат	Зона	Поз.	Обозначение	Наименование	Кол.	Примечание
				Документация		
12			301.04.00.000.СБ	Сборочный чертеж		
				Сборочные единицы		
И	1		301.04.01.000	Корпус	1	
				Детали		
И	2		301.04.00.001	Прубка	2	
И	3		301.04.00.002	Шайба	2	
И	4		301.04.00.003	Прокладка	2	

301.04.00.000

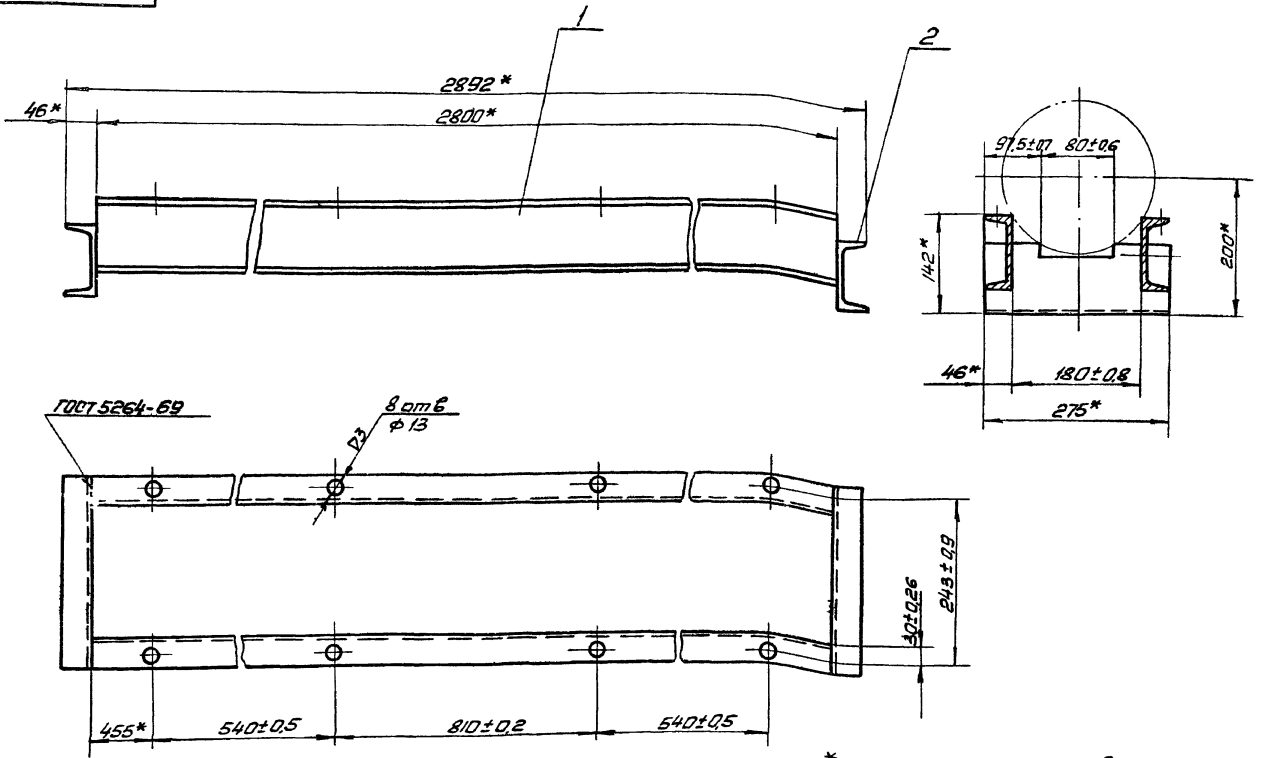
Изм.	Лист	№ докум.	Подп.	Дата
Разраб.	Елиферова	1/1/15		
Проб.	Кремнев			
И. контр.	Кремнев			
Утв.	Шилков			

Поплавок

Лист	Лист	Листов
		1

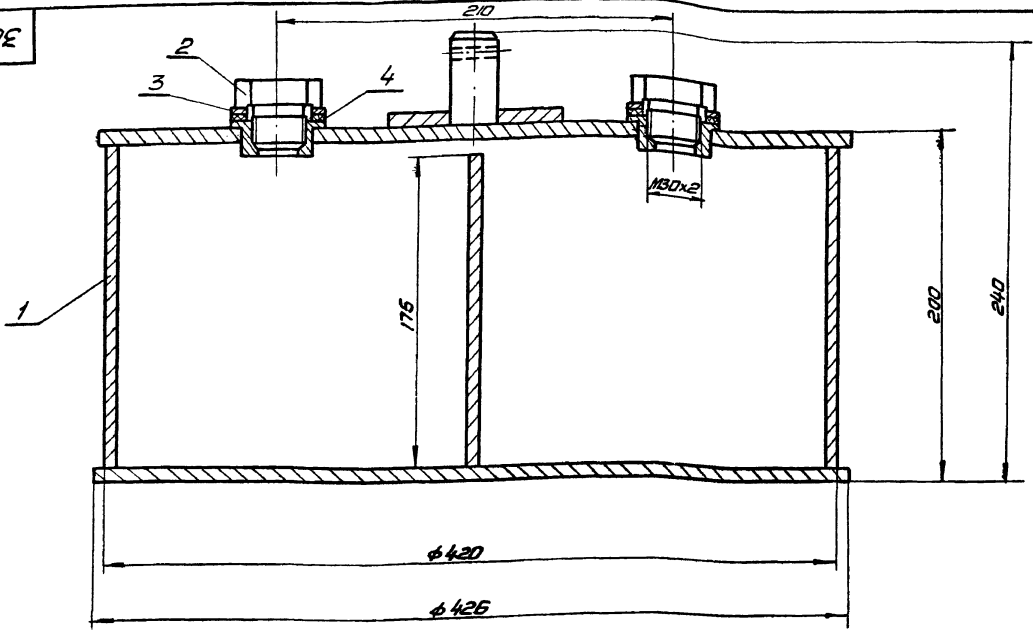
Формат 11

13848-02 27



* Размеры для справок.

301.03.00.000.СБ			Лист	Масса	Масштаб
Опора				52,7	1:5
Сборочный чертёж			Лист	Листов 61	
И.КОНТР. Штб. Шипкоб ДАМ			ЦНИИЭП ИЖОБ К.О.		

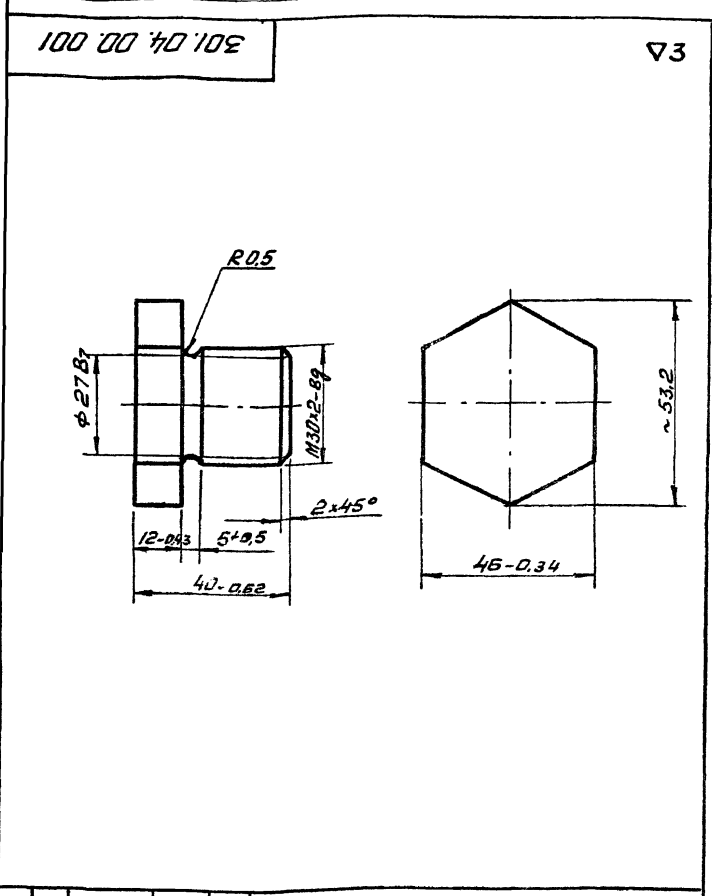


1. Размеры для справок.
2. Поплавок проверить на герметичность

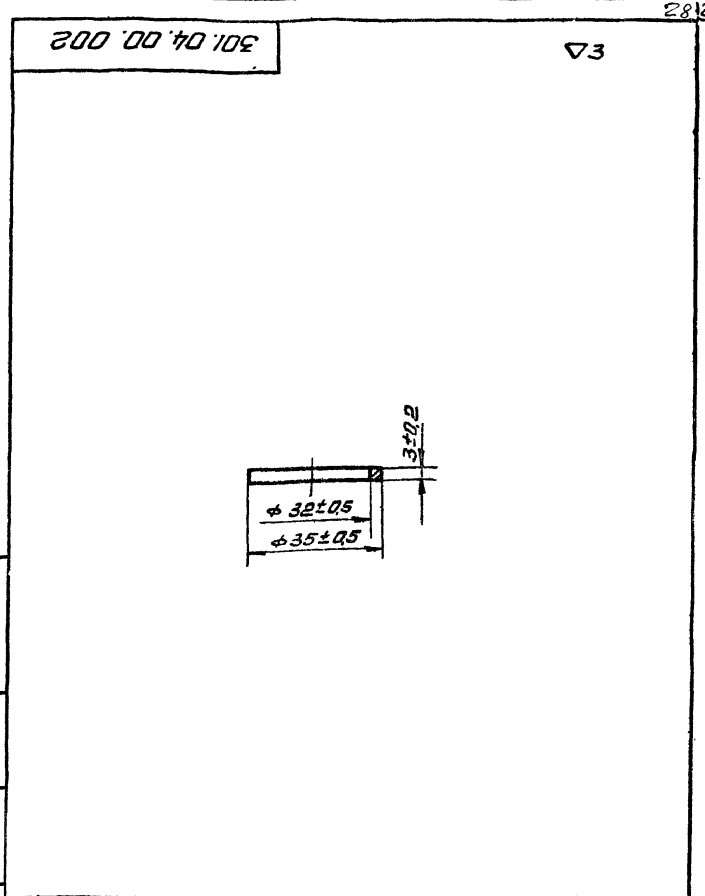
301.04.00.000.СБ			Лист	Масса	Масштаб
Поплавок				10,65	1:2
Сборочный чертёж			Лист	Листов 61	
И.КОНТР. Штб. Шипкоб ДАМ			ЦНИИЭП ИЖОБ К.О.		

902-2-250 Альбом ЭЭ

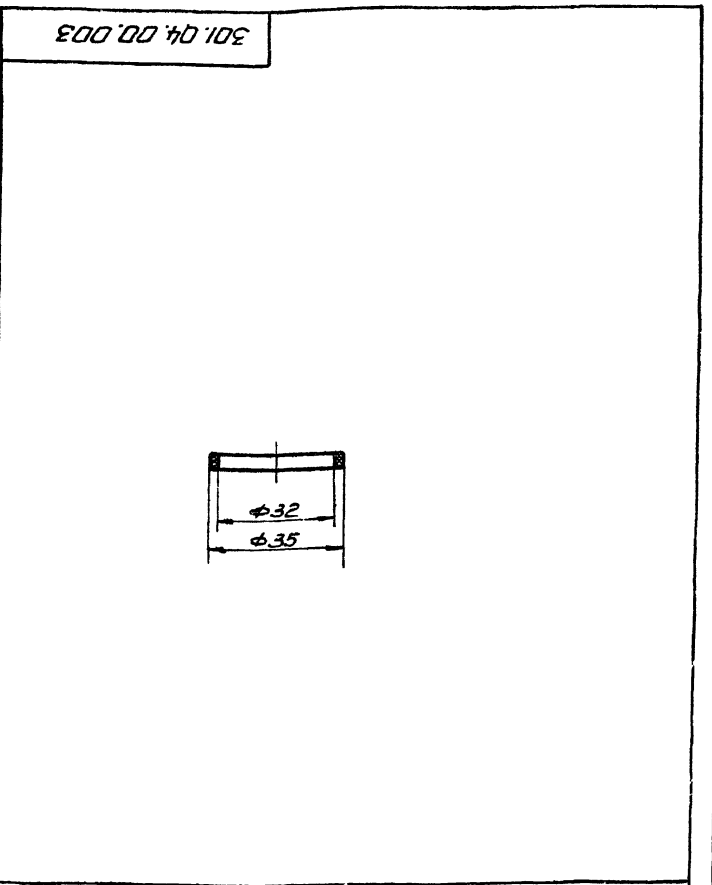
28123



301.04.00.001			
Изм.	Лист	и докум.	Подп.
Разраб.	Романова	Е.С.	Дата
Проб.	Кремнев	В.И.	
Т.контр.			
И.контр.	Кремнев	В.И.	
Штб.	Шитков	В.И.	
Пробка		Лист	Масса
			0.3
		Листов	1:1
Ст. 3 ГОСТ 380-71		ЦНИИЭП	инж. об. К.О.
Формат И1			



301.04.00.002			
Изм.	Лист	и докум.	Подп.
Разраб.	Романова	Е.С.	Дата
Проб.	Кремнев	В.И.	
Т.контр.			
И.контр.	Кремнев	В.И.	
Штб.	Шитков	В.И.	
Шайба		Лист	Масса
			0.02
		Листов	1:1
Ст. 3 ГОСТ 380-71		ЦНИИЭП	инж. об. К.О.
Формат И1			



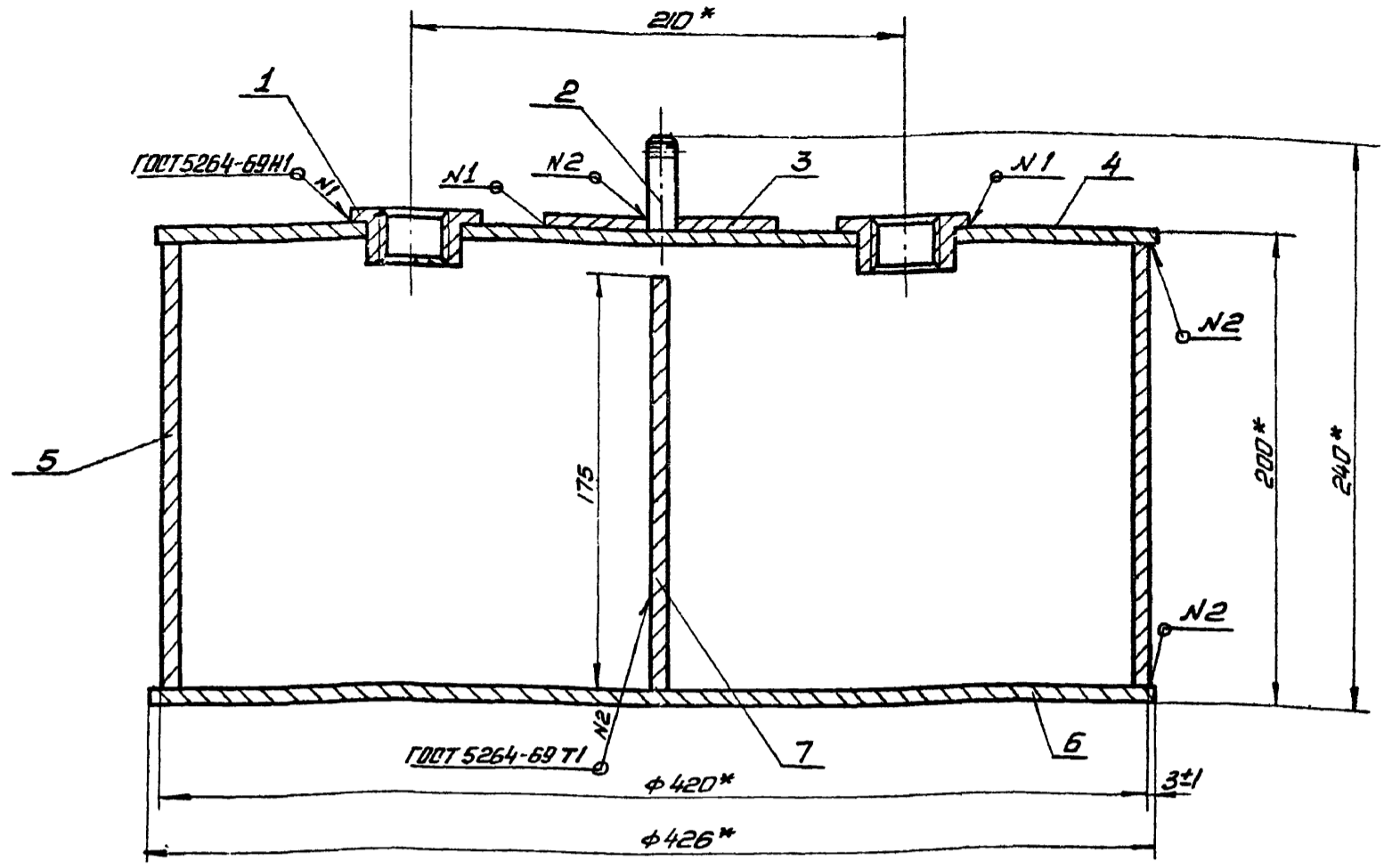
301.04.00.003			
Изм.	Лист	и докум.	Подп.
Разраб.	Романова	Е.С.	Дата
Проб.	Кремнев	В.И.	
Т.контр.			
И.контр.	Кремнев	В.И.	
Штб.	Шитков	В.И.	
Прокладка		Лист	Масса
			0.001
		Листов	1:1
Резина-пластмасса ЗРЦ-с ГОСТ 7338-65		ЦНИИЭП	инж. об. К.О.
Формат И1			

Форм. Зона	Лист	Обозначение	Наименование	Кол.	Примеч.
			Документация		
12		301.04.01.000.СБ	Сборочный чертеж		
			Детали		
И1	1	301.04.01.001	Втулка	2	
И1	2	301.04.01.002	Шток	1	
И1	3	301.04.01.003	Пластина	1	
И1	4	301.04.01.004	Крышка	1	
И1	5	301.04.01.005	Кольцо	1	
Б4	6	301.04.01.006	Дно		Рез. 93
			Лист В2 ГОСТ 3680-57 Ст. 3 ГОСТ 16527-70		
			φ426 В7	1	2,2 кг.
Б4	7	301.04.01.007	Ребро		Рез. 93
			Лист В2 ГОСТ 3680-57 Ст. 3 ГОСТ 16523-70		
			415x75 (В7)	1	1,14 кг.

301.04.01.000			
Изм.	Лист	и докум.	Подп.
Разраб.	Елиферова	В.И.	Дата
Проб.	Кремнев	В.И.	
Т.контр.			
И.контр.	Кремнев	В.И.	
Штб.	Шитков	В.И.	
Корпус		Лист	Масса
		Листов	1
ЦНИИЭП		инж. об.	К.О.
Формат И1			

301.04.01.000 СБ

301-2-250 Индон Н

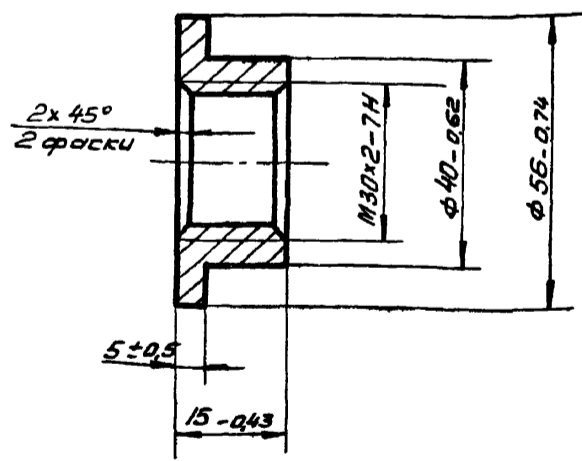


* Размеры для справок

301-04.01.000 СБ					Лит	Масса	Масштаб
Изм.	Лист	Исполн.	Подп.	Дата		10	1:2
Разраб.	Романова	В.В.			Лист	Листов 1	
Проб.	Кремнев	В.В.			ЦНИИЭП ИЖС. ДБ. К.О.		
Т. контр.					Формат 11		
И. контр.	Кремнев	В.В.					
Утв.	Шипко	В.В.					

301.04.01.001

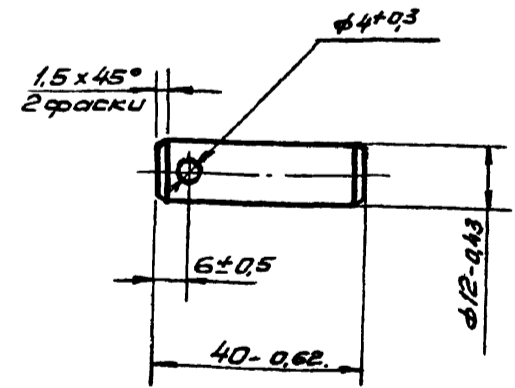
▽3



301.04.01.001					Лит	Масса	Масштаб
Изм.	Лист	Исполн.	Подп.	Дата		0,1	1:1
Разраб.	Романова	В.В.			Лист	Листов 1	
Проб.	Кремнев	В.В.			ЦНИИЭП ИЖС. ДБ. К.О.		
Т. контр.					Формат 11		
И. контр.	Кремнев	В.В.					
Утв.	Шипко	В.В.					

301.04.01.002

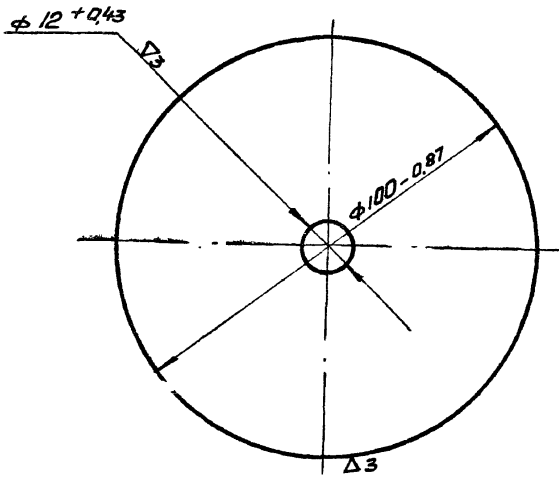
▽3



301.04.01.002					Лит	Масса	Масштаб
Изм.	Лист	Исполн.	Подп.	Дата		0,03	1:1
Разраб.	Романова	В.В.			Лист	Листов 1	
Проб.	Кремнев	В.В.			ЦНИИЭП ИЖС. ДБ. К.О.		
Т. контр.					Формат 11		
И. контр.	Кремнев	В.В.					
Утв.	Шипко	В.В.					

301.04.01.003

~ (Δ) 2



301.04.01.003

Пластина

Изм.	Лист	И докум.	Подп.	Дата	Лист	Масса	Масштаб
		Разработ.	Романова	21.02		0,12	1:1
		Проб.	Кремнев		Лист	Листов	1
		Т.контр.			Лист	Листов	1
И.контр.	Кремнев	Шилков			Лист	Листов	1
Утв.	Шилков				Лист	Листов	1

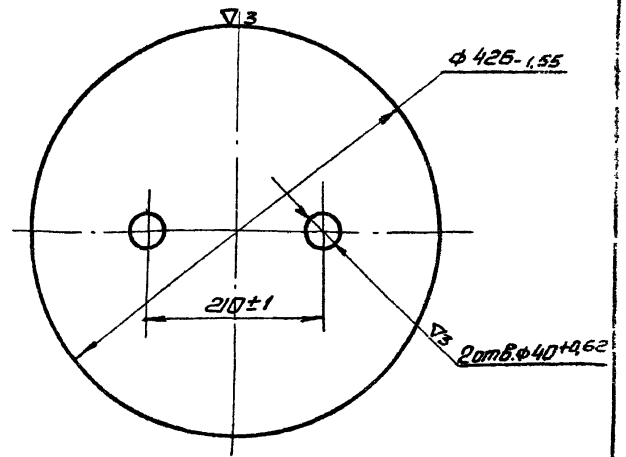
82 ГОСТ 3680-57
Ст. 3 ГОСТ 16523-70

ЦНИИЭП ИЖС. Об. К.О.

Формат И

301.04.01.004

~ (Δ) 30



301.04.01.004

Крышка

Изм.	Лист	И докум.	Подп.	Дата	Лист	Масса	Масштаб
		Разработ.	Романова	21.02		2,23	1:5
		Проб.	Кремнев		Лист	Листов	1
		Т.контр.			Лист	Листов	1
И.контр.	Кремнев	Шилков			Лист	Листов	1
Утв.	Шилков				Лист	Листов	1

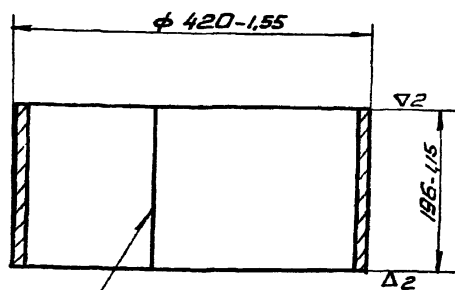
82 ГОСТ 3680-57
Ст. 3 ГОСТ 16523-70

ЦНИИЭП ИЖС. Об. К.О.

Формат И

301.04.01.005

~ (Δ) 2



ГОСТ 5264-69-C1

Длина развернутой детали - 1312 мм.

301.04.01.005

Кольцо

Изм.	Лист	И докум.	Подп.	Дата	Лист	Масса	Масштаб
		Разработ.	Романова	21.02		4	1:5
		Проб.	Кремнев		Лист	Листов	1
		Т.контр.			Лист	Листов	1
И.контр.	Кремнев	Шилков			Лист	Листов	1
Утв.	Шилков				Лист	Листов	1

82 ГОСТ 3680-57
Ст. 3 ГОСТ 16523-70

ЦНИИЭП ИЖС. Об. К.О.

Формат И

Формат	Зона	Лист	Обозначение	Наименование	Кол	Примеч.
				Документация		
И			301.05.00.000 СБ.	Сборочный чертеж		
				Детали		
И	1		301.05.00.001	Труба	1	
И	2		301.05.00.002	Труба	1	
				Стандартные изделия		
	3			Фланец 10 - 250 ГОСТ 1255 - 67	2	10,7 кг
	4			Фланец 2,5 - 150 ГОСТ 1255 - 67	1	3,43 кг

ИЖС. Об. К.О. ЦНИИЭП ИЖС. Об. К.О. ЦНИИЭП ИЖС. Об. К.О.

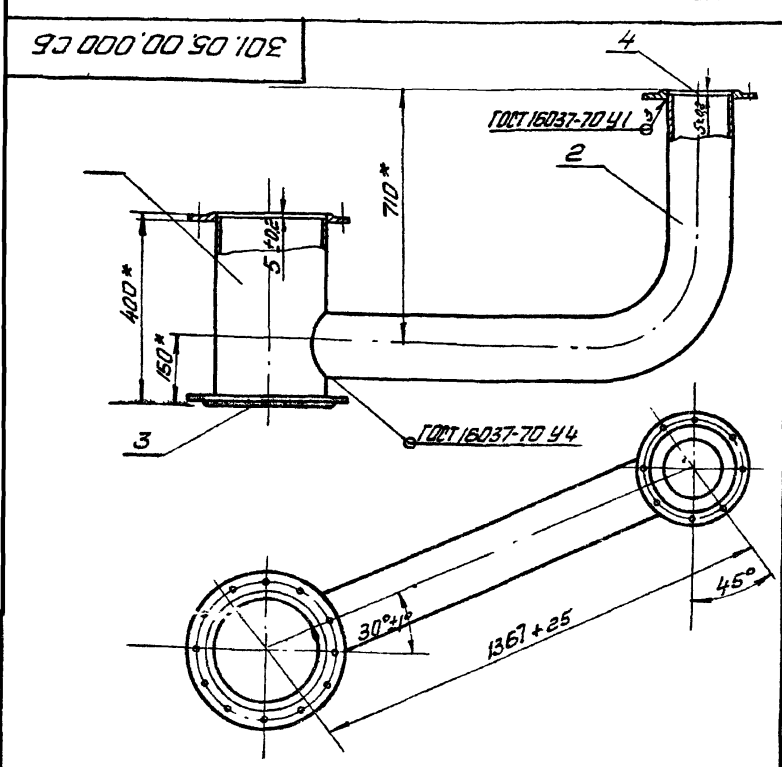
301.05.00.000

Патрубок

Изм.	Лист	И докум.	Подп.	Дата	Лист	Масса	Масштаб
		Разработ.	Елферова	21.02			
		Проб.	Кремнев		Лист	Листов	1
		Т.контр.			Лист	Листов	1
И.контр.	Кремнев	Шилков			Лист	Листов	1
Утв.	Шилков				Лист	Листов	1

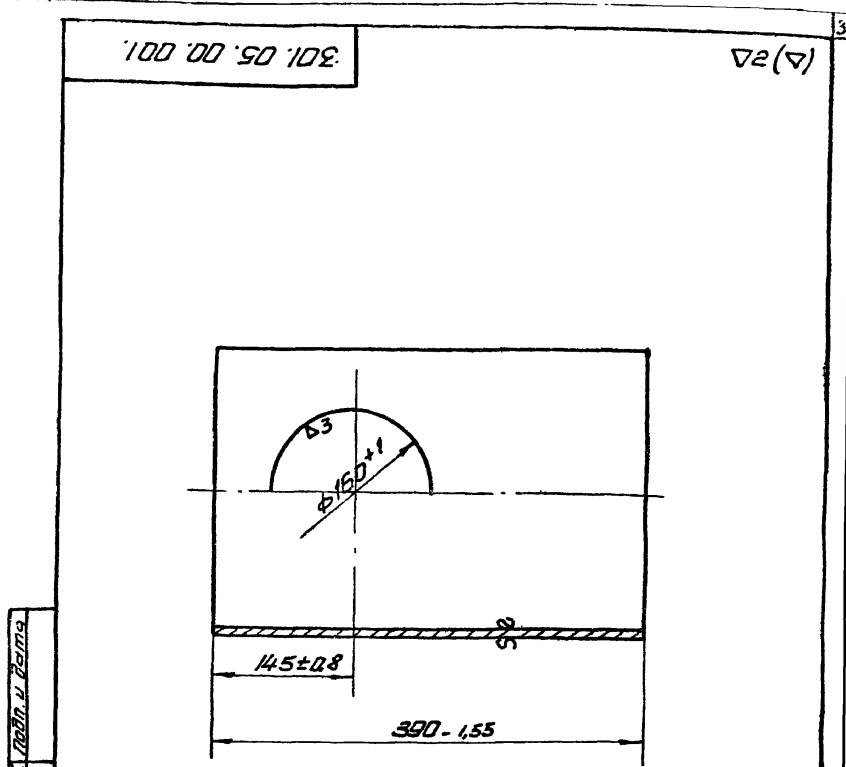
ЦНИИЭП ИЖС. Об. К.О.

13348-02 31

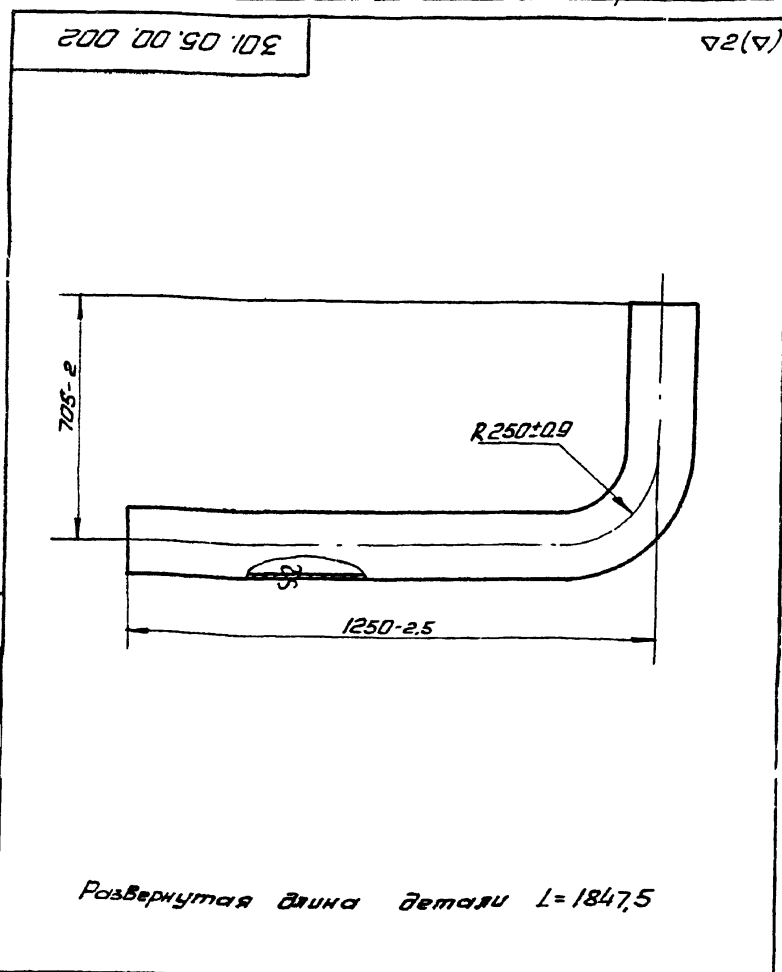


* Размеры для справок

301.05.00.000.05.				Лист	Масса	Масштаб
Изм.	Лист	И.В.К.	Дата	1	94.4	1:10
Разработ.	Пучкова	Л.И.		Лист	Листов 1	
Проб.	Графский			ЦНИИЭП инж. об. к.о.		
Т.контр.				Формат II		



301.05.00.001				Лист	Масса	Масштаб
Изм.	Лист	И.В.К.	Дата	1	27.7	1:4
Разработ.	Пучкова	Л.И.		Лист	Листов 1	
Проб.	Графский			ЦНИИЭП инж. об. к.о.		
Т.контр.				Формат II		



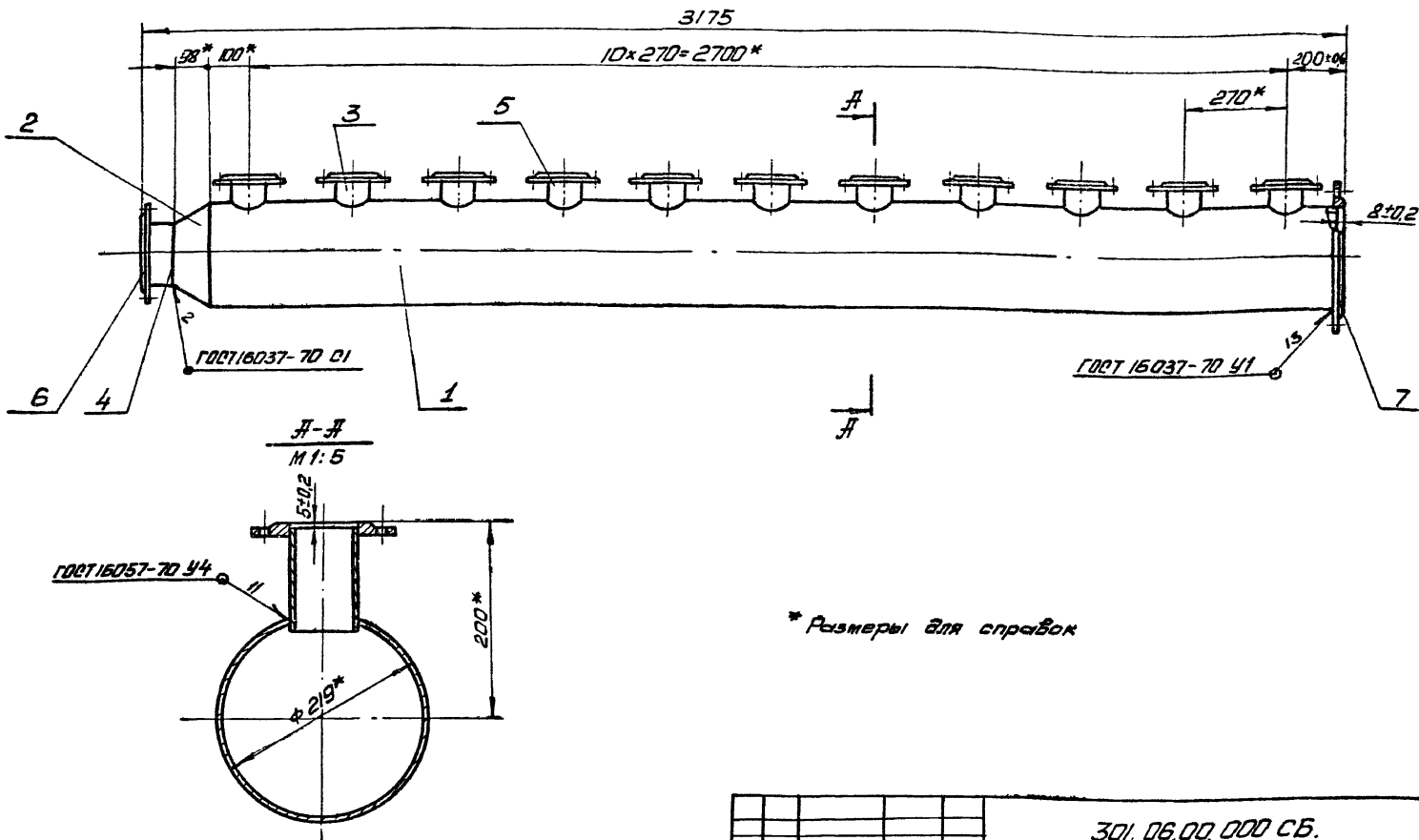
Развернутая длина детали L=1847,5

301.05.00.002				Лист	Масса	Масштаб
Изм.	Лист	И.В.К.	Дата	1	41,88	1:10
Разработ.	Пучкова	Л.И.		Лист	Листов 1	
Проб.	Графский			ЦНИИЭП инж. об. к.о.		
Т.контр.				Формат II		

Форм. Зона	Лист	Обозначение	Наименование	Кол.	Примеч.
			<u>Документация</u>		
12		301.06.00.000.05.	<u>Сборочный чертеж</u>		
			<u>Детали</u>		
12	1	301.06.00.001.	Труба	1	
11	2	301.06.00.002	Диффузор	1	
54	3	301.06.00.003	Труба		Рез. 02
			Труба 89x35 Гост 8732-70 д Гост 8731-66		
			L = 100 B7	11	0,7 кг.
54	4	301.06.00.004	Труба		Рез. 02
			Труба 159x6 Гост 8732-70 д Гост 8731-66		
			L = 70 B7	1	1,58 кг.
			<u>Стандартные изделия</u>		
	5		Фланец 25-80 Гост 1255-67	11	1,84 кг.
	6		Фланец 25-150 Гост 1255-67	1	3,43 кг.
	7		Фланец 10-200 Гост 1255-67	1	8,05 кг.

301.06.00.000				Лист	Лист	Листов
Изм.	Лист	И.В.К.	Дата	1	1	1
Разработ.	Елизаров	Л.И.		ЦНИИЭП инж. об. к.о.		
Проб.	Кремнев			Формат II		
Т.контр.				13848-02 32		

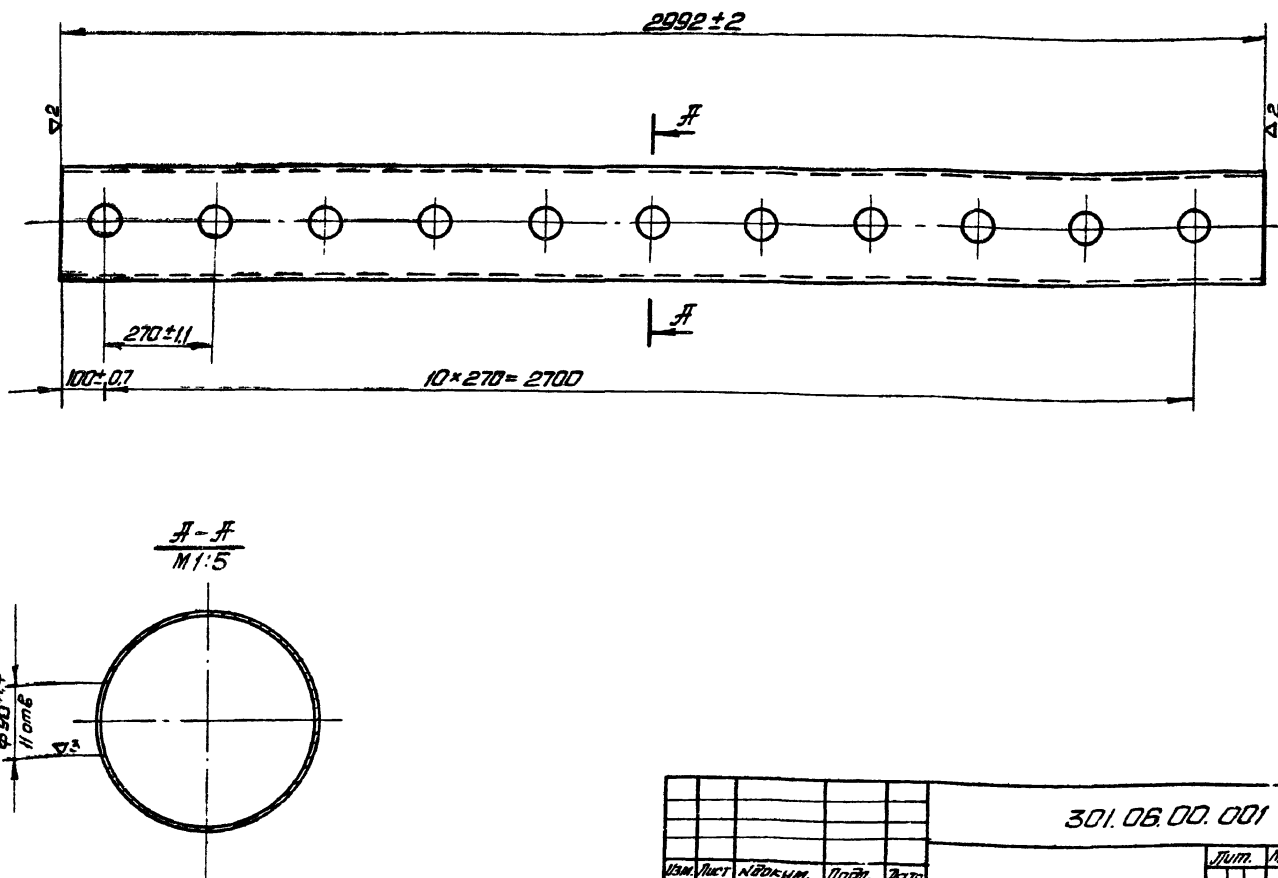
301.06.00.000.05



* Размеры для справок

				301.06.00.000.05		
Изм.	Лист	И.В.К.	Лист	Дата	Лист	Масса
Разраб.	Кремнев	Графский			172,45	1:10
Проб.	Графский				Лист	Листов
Т. контр.					ЦНИИЭП ИЖ. об. К.О.	
И. контр.	Графский					
Утв.	Шипков					

301.06.00.001



				301.06.00.001		
Изм.	Лист	И.В.К.	Лист	Дата	Лист	Масса
Разраб.	Кремнев	Графский			125,8	1:10
Проб.	Графский				Лист	Листов
Т. контр.					ЦНИИЭП ИЖ. об. К.О.	
И. контр.	Графский				Труба 219x9 ГОСТ 18732-73 и ГОСТ 8731-66	
Утв.	Шипков				13840-02 33 Формат 12.	

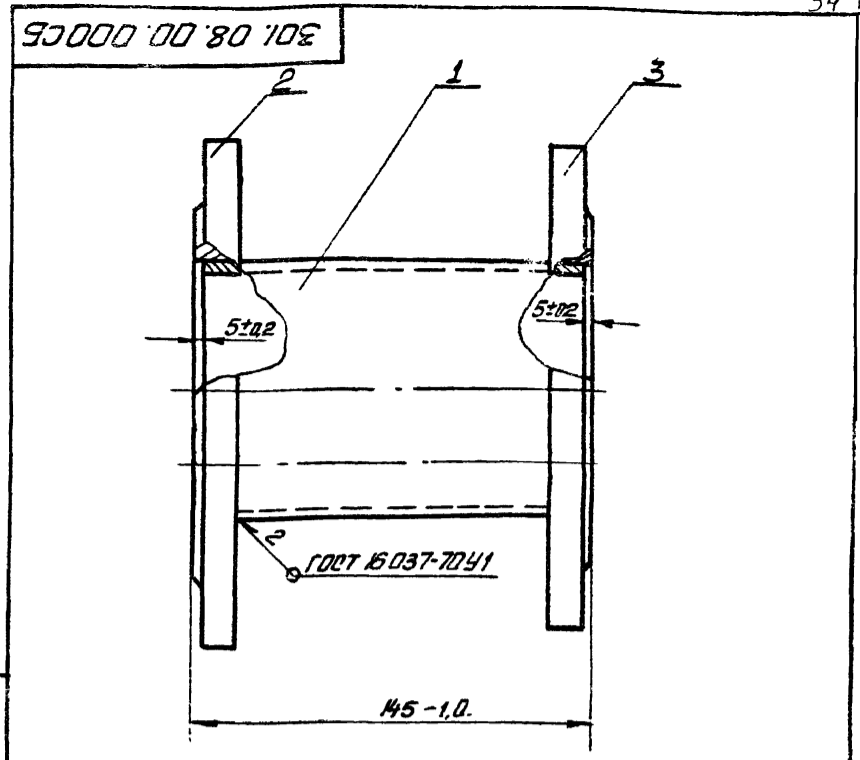
Форм. зона	Лист	Обозначение	Наименование	Кол.	Примеч.
<u>Документация</u>					
И		301.08.00.000 СБ	Сборочный чертеж		
<u>Детали</u>					
БЧ	1	301.08.00.001	Труба	Рез 2	
			Труба 159x6 ГОСТ 8732-70 Д ГОСТ 8731-66		
			L = 135 В7	1	3,0 кг
<u>Стандартные изделия</u>					
	1		Фланец 10-150		
			ГОСТ 1255-67	1	6,62 кг
	2		Фланец 2,5-150		
			ГОСТ 1255-67	1	3,43 кг

301.08.00.000

Патрубок

ЦНИИЭП ИЖС.ОБ. К.О.

Формат И



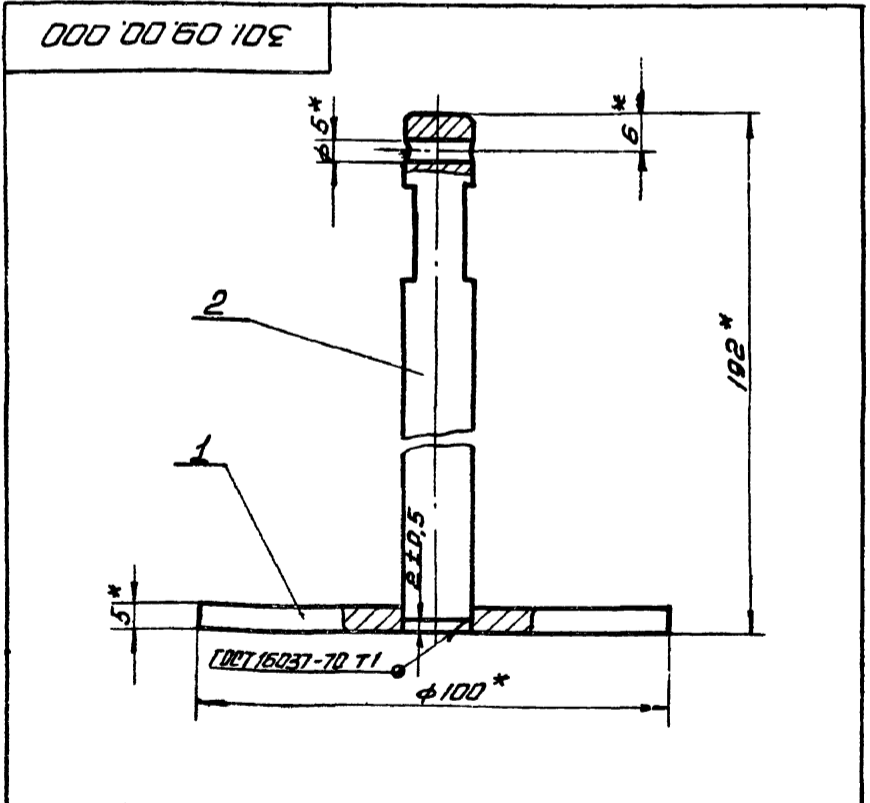
ИЖС.ОБ. К.О. ЦНИИЭП ИЖС.ОБ. К.О. ЦНИИЭП ИЖС.ОБ. К.О.

301.08.00.000 СБ

Патрубок
Сборочный чертеж

ЦНИИЭП ИЖС.ОБ. К.О.

Лист	Масса	Масштаб
	13,0	1:2
Лист	Листов 1	



* Размеры для справок

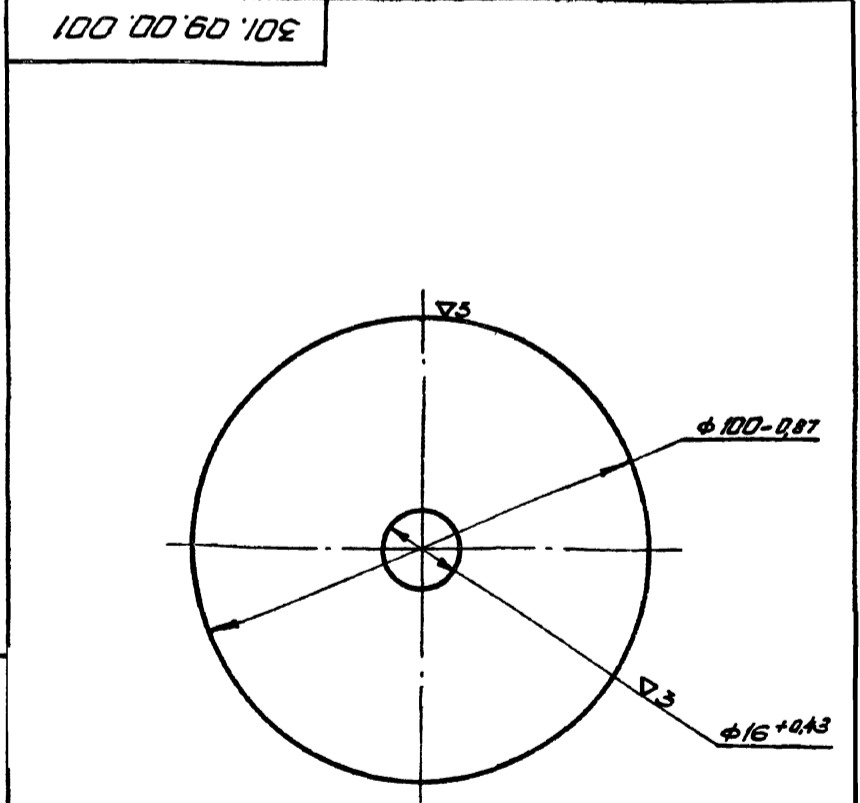
Форм. зона	Лист	Обозначение	Наименование	Кол.	Примеч.
<u>Детали</u>					
И	1	301.09.00.001	Опора	1	
И	2	301.09.00.002	Стержень	1	

301.09.00.000

Подвеска

ЦНИИЭП ИЖС.ОБ. К.О.

Формат И



ИЖС.ОБ. К.О. ЦНИИЭП ИЖС.ОБ. К.О. ЦНИИЭП ИЖС.ОБ. К.О.

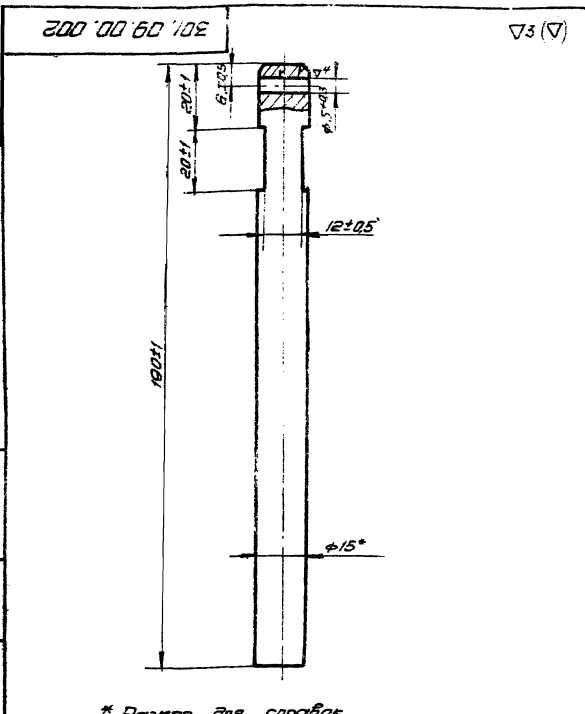
301.09.00.001

Опора

ЦНИИЭП ИЖС.ОБ. К.О.

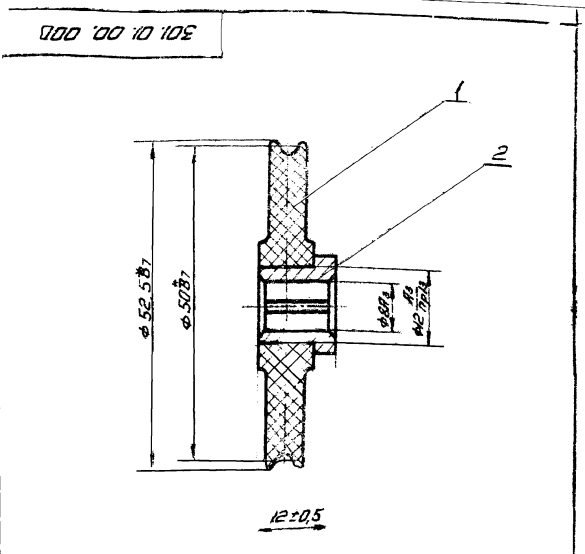
Лист	Масса	Масштаб
	0,3	1:1
Лист	Листов 1	

Лист 5 ГОСТ 5681-57
От 3 ГОСТ 16037-59



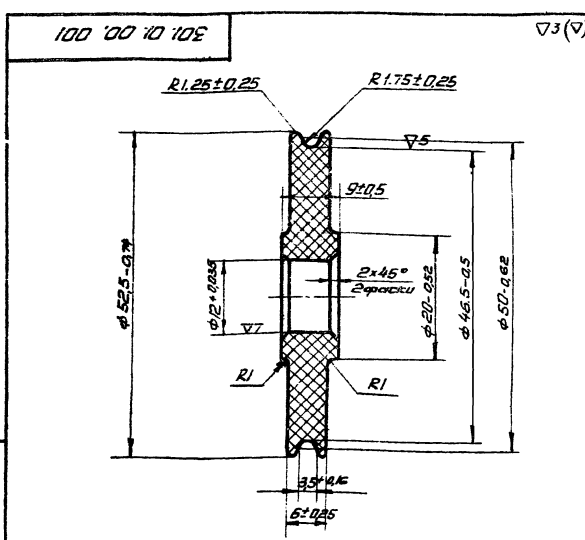
* Размер для справок

301.09.00.002				
Изм.	Исполн.	Провер.	Дата	Лист
Разраб.	Кремнев	Шинков		Масса
Проф.	Кремнев	Шинков		Масштаб
Т.КОНТР.	Кремнев	Шинков		1:1
И.КОНТР.	Кремнев	Шинков		Лист
Итб.	Шинков	Шинков		Листов 1
Крупн. 15 ГОСТ 2590-71			ЦНИИЭП	ИЖС. ОБ.
Ит. 3 ГОСТ 535-53			К.О.	
Формат И				

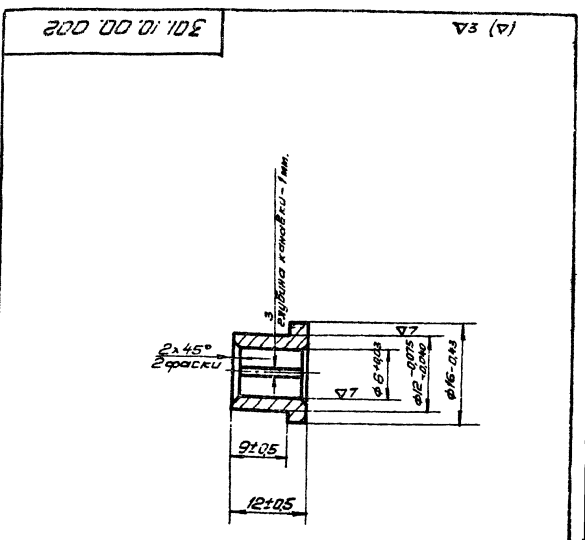


* Размеры для справок

301.10.00.000				
Изм.	Исполн.	Провер.	Дата	Лист
Разраб.	Кремнев	Шинков		Масса
Проф.	Кремнев	Шинков		Масштаб
Т.КОНТР.	Кремнев	Шинков		2:1
И.КОНТР.	Кремнев	Шинков		Лист
Итб.	Шинков	Шинков		Листов 1
Крупн. 15 ГОСТ 2590-71			ЦНИИЭП	ИЖС. ОБ.
Ит. 3 ГОСТ 535-53			К.О.	
Формат И				



301.10.00.001				
Изм.	Исполн.	Провер.	Дата	Лист
Разраб.	Кремнев	Шинков		Масса
Проф.	Кремнев	Шинков		Масштаб
Т.КОНТР.	Кремнев	Шинков		2:1
И.КОНТР.	Кремнев	Шинков		Лист
Итб.	Шинков	Шинков		Листов 1
Крупн. 15 ГОСТ 2910-67			ЦНИИЭП	ИЖС. ОБ.
Ит. 3 ГОСТ 535-53			К.О.	
Формат И				

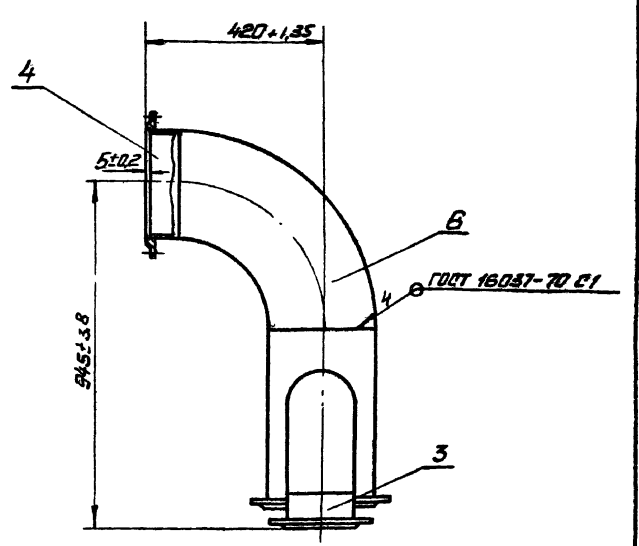
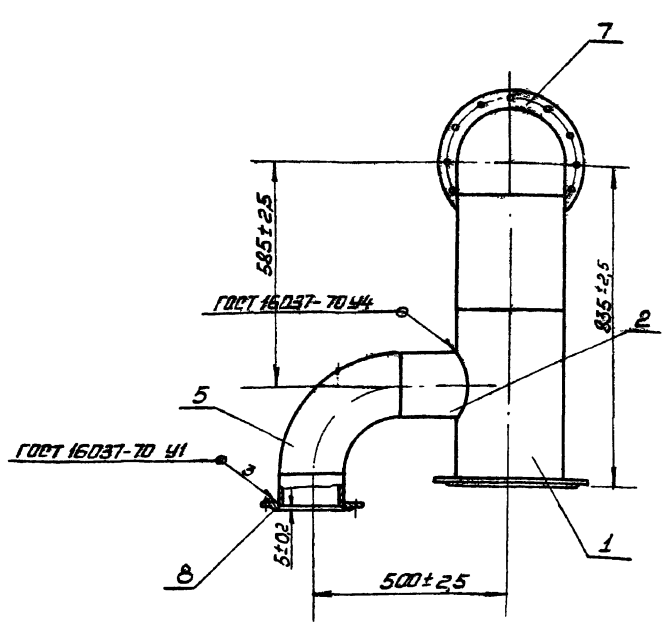


301.10.00.002				
Изм.	Исполн.	Провер.	Дата	Лист
Разраб.	Кремнев	Шинков		Масса
Проф.	Кремнев	Шинков		Масштаб
Т.КОНТР.	Кремнев	Шинков		2:1
И.КОНТР.	Кремнев	Шинков		Лист
Итб.	Шинков	Шинков		Листов 1
Крупн. 15 ГОСТ 493-54			ЦНИИЭП	ИЖС. ОБ.
Ит. 3 ГОСТ 535-53			К.О.	
Формат И				

Формат Лист Лист	Лист	Обозначение	Наименование	Кол.	Примеч.
			Документация		
12		301. 11. 00. 000 СБ	Сборочный чертеж		
			Детали		
11	1	301. 11. 00. 001.	Труба	1	
54	2	301. 11. 00. 002.	Трубы		Рез. в 2.
			Труба 159×6 ГОСТ 8732-70 Д. ГОСТ 8731-66		
			L = 150 В7	1	3,4 кг.
54	3	301. 11. 00. 003.	Труба		Рез. в 2.
			Труба 159×6 ГОСТ 8732-70 Д. ГОСТ 8731-66		
			L = 130 В7	1	2,9 кг.
54	4	301. 11. 00. 004.	Труба		Рез. в 2.
			Труба 273×11 ГОСТ 8732-70 Д. ГОСТ 8731-66		
			L = 40 В7	1	2,84 кг.
301. 11. 00. 000					
Изм. Лист		И. Док. ит.	Подп.	Дата	
Разраб.		Евдокимов	В.И.		
Проб.		Крестьян			
И. контр.		Крестьян			
Умб.		Шипков			
Лит			Лист	Листов	
ЦНИИЭП			1	2	
ИМЖ. ОБ.					
И. О.					
Формат 1.					

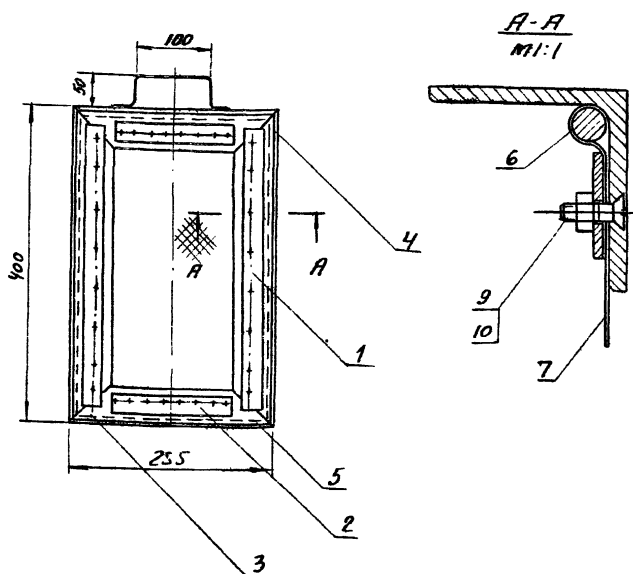
Формат Лист Лист	Лист	Обозначение	Наименование	Кол.	Примеч.
			Стандартные изделия		
	5		Отвод круглоязычный		
			Ду 150 МСН 120-67/ммс	1	8 кг.
	6		Отвод круглоязычный		
			Ду 250 МСН 120-67/ммс	1	45,6 кг.
	7		Фланец 10-250		
			ГОСТ 1255-67	2	10,7 кг.
	8		Фланец 10-150		
			ГОСТ 1255-67	1	6,62 кг.
301. 11. 00. 000					
Изм. Лист		И. Док. ит.	Подп.	Дата	
Разраб.		Евдокимов	В.И.		
Проб.		Крестьян			
И. контр.		Крестьян			
Умб.		Шипков			
Лит			Лист	Листов	
ЦНИИЭП			1	2	
ИМЖ. ОБ.					
И. О.					
Формат 11					

301. 11. 00. 000 СБ



301. 11. 00. 000 СБ				
Изм. Лист		И. Док. ит.	Подп.	Дата
Разраб.		Пичкова	В.И.	
Проб.		Графский		
И. контр.		Графский		
Умб.		Шипков		
Лит			Лист	Листов
ЦНИИЭП			123	1:10
ИМЖ. ОБ.				
И. О.				
Сборочный чертеж				

93 000 00 614



Размеры для справок.

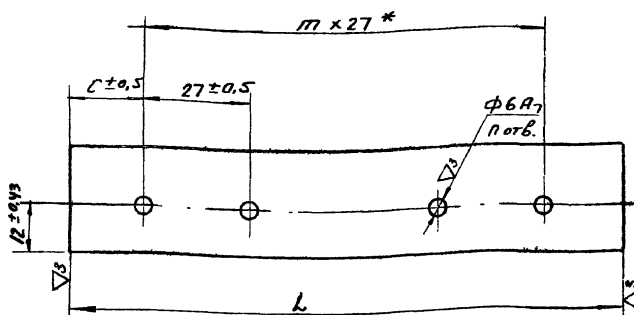
419. 00. 000 СБ

ИЗМ. ЛИСТ	И. ДОКУМ.	ПОДП.	ДАТА	Лист	Масса	Масштаб
Разработчик	Лучкова	Л.У.			4,21	1:5
Проб.	Кремнев			Лист	Листов	1
И. КОНТР.	Кремнев			ЦНИИЭП инж. абар. К.В.		
УТВ.	Шипков			Формат: А1		

Сетка съёмная
Сборочный чертеж

100 00 614

~(Δ)



Обозначение	L		m	n	c	Масса кг.
	Номин.	Пред. отк.				
419. 00. 001-01	155	-1.0	5	6	10	0,085
419. 00. 001	360	-1.35	10	11	45	0,198

* Размер для справок

419. 00. 001

ИЗМ. ЛИСТ	И. ДОКУМ.	ПОДП.	ДАТА	Лист	Масса	Масштаб
Разработчик	Лучкова	Л.У.				ем. таб. 1:1
Проб.	Кремнев			Лист	Листов	1
И. КОНТР.	Кремнев			ЦНИИЭП инж. абар. К.В.		
УТВ.	Шипков			Формат: А1		

Планка

Лента 2,5 x 28 ГОСТ 6009-74
Ст 2 ГОСТ 535-58

Формат	Зона	№ 03	Обозначение	Наименование	кол.	Примечание
				<u>Документация</u>		
			419. 00. 000	Сборочный чертеж		
				<u>Детали</u>		
И1		1	419. 00. 001	Планка	2	
		2	419. 00. 001-01	Планка	2	
И1		3	419. 00. 002	Уголок	2	
		4	419. 00. 002-01	Уголок	2	
КУ		5	419. 00. 003	Пруток L=235-1.15	2	0,036 кг
				Пробалка 5-45 Гост 17305-71		
КУ		6	419. 00. 004	Пруток L=315-1.35	2	0,057 кг
				Пробалка 5-45 Гост 17305-71		
КУ		7	419. 00. 005	Сетка 326 x 471	1	0,83 кг
				Сетка №3-12 Гост 5336-67		
КУ		8	419. 00. 006	Ручка L=200-1.15	1	0,028 кг
				Пробалка 3-45 Гост 17305-71		
				<u>Стандартные изделия</u>		
		9		Винт 5x18.66. Гост 10619-63	17	0,0019 кг
		10		Гайка М5.5.01 Гост 5915-70	17	0,0012 кг

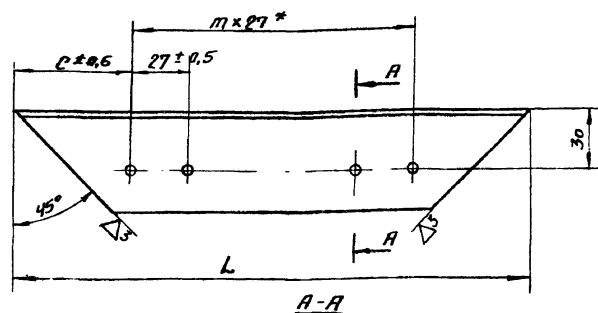
419. 00. 000

ИЗМ. ЛИСТ	И. ДОКУМ.	ПОДП.	ДАТА	Лист	Лист	Листов
Разработчик	Лучкова	Л.У.				
Проб.	Кремнев			Лист	Листов	1
И. КОНТР.	Кремнев			ЦНИИЭП инж. абар. К.В.		
УТВ.	Шипков			Формат: А1		

Сетка съёмная

200 00 614

~(Δ)



Обозначение	L		m	n	c	Масса кг.
	Номин.	Пред. отк.				
419. 00. 002	255	-1.15	5	6	60	0,48
419. 00. 002-01	400	-1.55	10	11	65	0,81

* Размер для справок

419. 00. 002

ИЗМ. ЛИСТ	И. ДОКУМ.	ПОДП.	ДАТА	Лист	Масса	Масштаб
Разработчик	Лучкова	Л.У.				ем. таб. 1:2
Проб.	Кремнев			Лист	Листов	1
И. КОНТР.	Кремнев			ЦНИИЭП инж. абар. К.В.		
УТВ.	Шипков			Формат: А1		

Уголок

Уг. роб. 50x50x3 Гост 8509-72
Ст 3 Гост 535-58