

ТИПОВЫЕ КОНСТРУКЦИИ, ИЗДЕЛИЯ И УЗЛЫ
ЗДАНИЙ И СООРУЖЕНИЙ

СЕРИЯ 2.436-13

**УЗЛЫ ОКОН СО СТАЛЬНЫМИ
ПЕРЕПЛЕТАМИ ПО СЕРИИ 1.436.2-17**

ВЫПУСК 3

**УЗЛЫ СОПРЯЖЕНИЯ ОКОН СО СТЕНАМИ
РАБОЧИЕ ЧЕРТЕЖИ**

17662-03

ЦЕНА 0-65

**ЦЕНТРАЛЬНИЙ ИНСТИТУТ ТИПОГРАФИЧЕСКОГО ДЕЛОУ
ГОСТФОР СССР**

Москва, А-443, Сивцевский ул. 23

Сделано в печать I 1936 г.
Листов № 445 Тираж 300 экз.

ТИПОВЫЕ КОНСТРУКЦИИ, ИЗДЕЛИЯ И УЗЛЫ
ЗДАНИЙ И СООРУЖЕНИЙ

СЕРИЯ 2.436-13

**УЗЛЫ ОКОН СО СТАЛЬНЫМИ
ПЕРЕШЛЕТАМИ ПО СЕРИИ 1.436.2-17**

ВЫПУСК 3

**УЗЛЫ СОПРЯЖЕНИЯ ОКОН СО СТЕНАМИ
РАБОЧИЕ ЧЕРТЕЖИ**

РАЗРАБОТАНЫ
ГПИ ПРОМСТРОЙПРОЕКТ

ГЛАВНЫЙ ИНЖЕНЕР ИНСТИТУТА



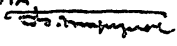
КОРОЛЕВ В.И.

ГЛАВНЫЙ АРХИТЕКТОР
ИНСТИТУТА



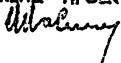
ДЯТЛОВ Л.К.

ГЛАВНЫЙ КОНСТРУКТОР
ИНСТИТУТА



БЕЗРУКОВ В.М.

ГЛАВНЫЙ ИНЖЕНЕР ПРОЕКТА



ВЕСНИК В.С.

УТВЕРЖДЕНЫ и введены
в действие с 1 июля 1982г.
ПОСТАНОВЛЕНИЕМ ГОССТРОЯ СССР
от 11 марта 1982г. № 45

СОДЕРЖАНИЕ ВЫПУСКА

ОБОЗНАЧЕНИЕ	НАИМЕНОВАНИЕ	СТР.
2.436-13.3 00ТТ	ТЕХНИЧЕСКИЕ ТРЕБОВАНИЯ	4... 6
01	СХЕМЫ РАСПОЛОЖЕНИЯ УЗЛОВ 1...4	7, 8
02	УЗЕЛ 1 СОПРЯЖЕНИЕ ОКОН С ОДИНАРНЫМИ ПЕРЕПЛЕТАМИ СО СТЕНОЙ	9
03	УЗЕЛ 2 СОПРЯЖЕНИЕ ОКОН С ОДИНАРНЫМИ ПЕРЕПЛЕТАМИ СО СТЕНОЙ	10
04	УЗЕЛ 3 СОПРЯЖЕНИЕ ОКОН С ОДИНАРНЫМИ ПЕРЕПЛЕТАМИ СО СТЕНОЙ	11
05	УЗЕЛ 4 СОПРЯЖЕНИЕ ОКОН С ОДИНАРНЫМИ ПЕРЕПЛЕТАМИ СО СТЕНОЙ	12
06	УЗЕЛ 5 СОПРЯЖЕНИЕ ОКОН С ОДИНАРНЫМИ ПЕРЕПЛЕТАМИ СО СТЕНОЙ	13
07	УЗЕЛ 6 СОПРЯЖЕНИЕ ОКОН С ОДИНАРНЫМИ ПЕРЕПЛЕТАМИ С ВЕТРОВЫМ РИГЕЛЕМ	14
08	УЗЕЛ 7 СОПРЯЖЕНИЕ ОКОН С РАЗДЕЛЬНЫМИ ПЕРЕПЛЕТАМИ СО СТЕНОЙ	15
09	УЗЕЛ 8 СОПРЯЖЕНИЕ ОКОН С РАЗДЕЛЬНЫМИ ПЕРЕПЛЕТАМИ СО СТЕНОЙ	16
10	УЗЕЛ 9 СОПРЯЖЕНИЕ ОКОН С РАЗДЕЛЬНЫМИ ПЕРЕПЛЕТАМИ СО СТЕНОЙ	17
11	УЗЕЛ 10 СОПРЯЖЕНИЕ ОКОН С РАЗДЕЛЬНЫМИ ПЕРЕПЛЕТАМИ СО СТЕНОЙ	18
12	УЗЕЛ 11 СОПРЯЖЕНИЕ ОКОН С РАЗДЕЛЬНЫМИ ПЕРЕПЛЕТАМИ СО СТЕНОЙ	19
13	УЗЕЛ 12 СОПРЯЖЕНИЕ ОКОН С РАЗДЕЛЬНЫМИ ПЕРЕПЛЕТАМИ С ВЕТРОВЫМ РИГЕЛЕМ	20
14	УЗЛЫ 13, 14 СОПРЯЖЕНИЕ ОКОН С ОДИНАРНЫМИ ПЕРЕПЛЕТАМИ СО СТЕНОЙ	21

ОБОЗНАЧЕНИЕ	НАИМЕНОВАНИЕ	СТР.
2.436-13.3 15	УЗЛЫ 15,16 СОПРЯЖЕНИЕ ОКОН С РАЗДЕЛЬНЫМИ ПЕРЕПЛЕТАМИ СО СТЕНОЙ	22
16	УЗЕЛ 17 СТЫК ОКОН С ОДИНАРНЫМИ ПЕРЕПЛЕТАМИ	23
17	УЗЕЛ 18 СТЫК ОКОН С РАЗДЕЛЬНЫМИ ПЕРЕПЛЕТАМИ	24
18	УЗЕЛ 19 СОПРЯЖЕНИЕ ОКОН С ОДИНАРНЫМИ ПЕРЕПЛЕТАМИ С МЕТАЛЛИЧЕСКОЙ СТЕНОЙ	25
19	УЗЕЛ 20 СОПРЯЖЕНИЕ ОКОН С ОДИНАРНЫМИ ПЕРЕПЛЕТАМИ С МЕТАЛЛИЧЕСКОЙ СТЕНОЙ	26
20	УЗЕЛ 21 СОПРЯЖЕНИЕ ОКОН С ОДИНАРНЫМИ ПЕРЕПЛЕТАМИ С МЕТАЛЛИЧЕСКОЙ СТЕНОЙ	27
21	УЗЕЛ 22 СОПРЯЖЕНИЕ ОКОН С ОДИНАРНЫМИ ПЕРЕПЛЕТАМИ С МЕТАЛЛИЧЕСКОЙ СТЕНОЙ	28
22	УЗЕЛ 23 СОПРЯЖЕНИЕ ОКОН С ОДИНАРНЫМИ ПЕРЕПЛЕТАМИ С МЕТАЛЛИЧЕСКОЙ СТЕНОЙ	29
23	РАСХОД МАТЕРИАЛОВ НА 6 м	30...32

1. В выпуске 3 серии 2.436-13 разработаны рабочие чертежи узлов сопряжения окон по серии 1.436.2-17 со стенами.

2. В составе настоящего выпуска разработаны узлы:

- сопряжения окон со стенами, решенными в панелях из легких и ячеистых бетонов, в кирпиче и с металлическими стенами по шифрам 774-73, 217-78 и по серии 1.432.2-17;
- установки железобетонных и асбестоцементных подоконников;
- устройства подоконников из керамической плитки и цементного раствора.

3. При разработке рабочих чертежей проемов в кирпичных стенах, предназначенных для установки окон, необходимо предусмотреть в этих стенах деревянные антисептированные пробки 250x120x65мм согласно схеме 4 с привязкой пробок к наружной поверхности кирпичной кладки 65мм для одинарных переделов и 120мм для раздельных.

4. Проемы для установки окон в металлических стенах должны превышать номинальный размер окон не менее чем на 20мм в каждую сторону. Это достигается путем обрезки металлической стены по месту в случае необходимости.

5. Вертикальные швы между окнами заполняются резиновыми нащельниками по серии 1.436.2-17 выпуск 3.

6. Зделка швов между окнами и стенами из панелей и кирпича:

6.1. Горизонтальные швы между верхом окон и панелями или перемычками кирпичных стен заполняются герметиковыми прокладками, смазанными мастикой КН-3 или клеем 88-Н.

2.436-13.3 00ТТ

ТЕХНИЧЕСКИЕ ТРЕБОВАНИЯ

СТАДИИ	ЛИСТ	ЛИСТОВ
Р	1	3
ПРОЕКТОР		
ПРОЕКТОР		
МОСКВА		

17662-03 5

6.2. Горизонтальные швы между низом окон и панелями или кирпичной кладкой заполняются брусками 25×30мм или досками 32×145мм расположенными между рихтовочными болтами окон с упором в слив и гермитовыми прокладками (ГОСТ 5.1011-74), смазанными мастикой КН-3 (ГОСТ 24064-80) или клеем 88-Н (ТУ33-1051061-76)

Зазоры между торцами брусков около рихтовочных болтов заполняются обрезками гермитовых прокладок.

7. До монтажа окон в металлических стенах к окнам должен быть прикреплен верхний слив, а также боковой металлический нащельник (в случае примыкания окна к простенку).

8. Заделка швов между окнами и металлическими стенами:

8.1. Вертикальные швы между окнами и металлическими стенами заполняются гермитовыми прокладками, смазанными мастикой КН-3 или клеем 88-Н, или вкладышами из полужестких минераловатных плит марки 125 (ГОСТ 9573-72 *).

8.2. Горизонтальные швы между верхом окон и металлическими стенами заполняются гермитовыми прокладками, смазанными мастикой КН-3 или клеем 88-Н.

8.3. Горизонтальные швы между низом окон и металлическими стенами заполняются деревянными антисептированными брусками 25×50мм с упором в слив окон и гермитовыми прокладками, смазанными мастикой КН-3 или клеем 88-Н.

Зазоры между торцами брусков около рихтовочных болтов заполняются обрезками гермитовых прокладок.

8.4. После заполнения зазоров между окнами и металлическими стенами устанавливаются внутренние нащельники с уплотняющими полосами из губчатой резины и крепятся самонарезающими винтами, согласно

УЗЛАМ НАСТОЯЩЕГО ВЫПУСКА. НАЩЕЛЬНИКИ РАЗРАБОТАНЫ В СЕРИИ 1436.2-17
ВЫПУСК 3.

9. После окончания монтажа окон в панельных и кирпичных стенах и заполнения швов герметиковыми прокладками, с наружной и внутренней стороны эти швы уплотняются мастиками: строительной герметизирующей (ГОСТ 14791-79) или силиконовой „Эластосил 11-06“ (ТУ 6-02-715-73), а также окрашиваются снаружи - ХВ-161 (ТУ 6-10-908-79), а изнутри - ХВ-1100 (ГОСТ 6993-79).

10. Деревянные бруски и доски из древесины хвойных пород, применяемые при установке переплетов, должны быть антисептированы масляным антисептиком (антраценовым маслом ГОСТ 2770-74*).

11. Место примыкания подоконника к оконному переплету промазывается свинцово-сурьмовой замазкой. Состав замазки свинцово-сурьмовой: олифа натуральная - 15,5%, сурьма свинцовый сухой - 21,5%, мел молотый - 63%.

12. При стенах из панелей толщиной 250 мм и окнах с раздельными переплетами для опирания железобетонных и асбестоцементных подоконников шириной 150 мм применены опорные столики ЭК 10 и ЭК 11. Разбивку опорных столиков выполнять в конкретном проекте, в зависимости от длины примененных подоконников. Крепление опорных столиков выполнять согласно узлам выпуска 1 серии 2.436-13.

Асбестоцементные подоконники должны крепиться к столикам шурупам А5×25 (ГОСТ 1145-80).

13. Все стальные изделия (элементы крепления, сливы, нащельники, опорные столики) разработаны в выпуске 3 серии 1436.2-17.

14. Выбор узлов сопряжения окон со стенами из панелей, кирпича и с металлическими стенами производить по схемам 1...4.

2.436-13.3 ООТТ

Лист

3

17662-03 7

СХЕМА 1

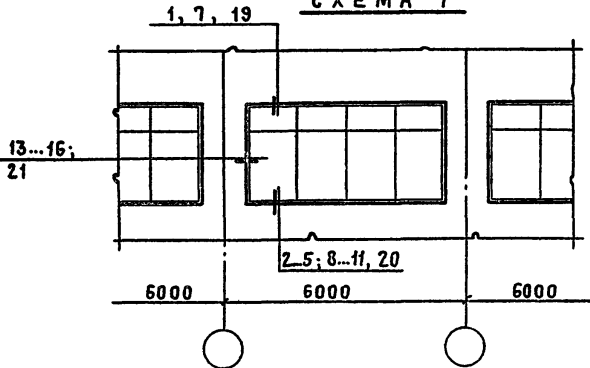
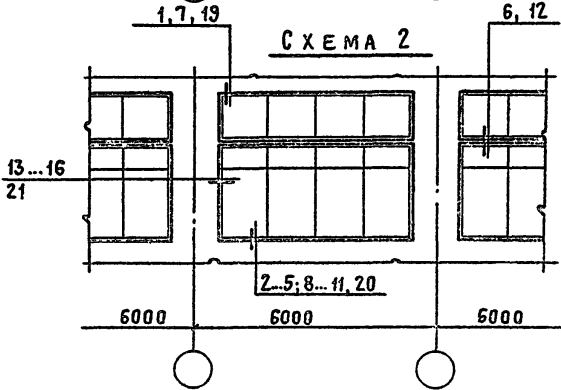


СХЕМА 2



2.436-13.3 01

Исполн.	Россолюк	<i>Рост</i>
ГИП	ВЕСНИК	<i>Шев</i>
ГАП	РАТНЕР	<i>Ратнер</i>
Нач. отд.	КОЗЛОВ	<i>Козлов</i>

СХЕМЫ РАСПОЛОЖЕНИЯ УЗЛОВ
1...4

СТАДИЯ	ЛИСТ	ЛИСТОВ
Р	1	2
ПРОМСТРОЙПРОЕКТ		
МОСКВА		

СХЕМА 3

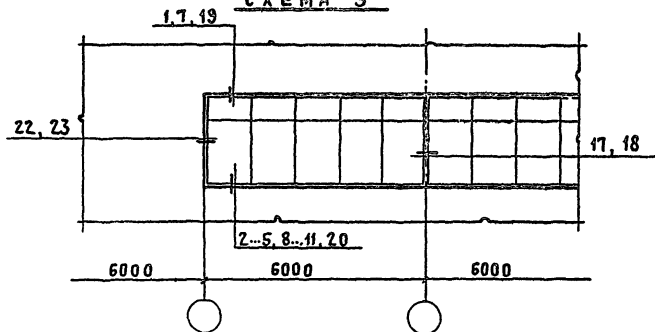
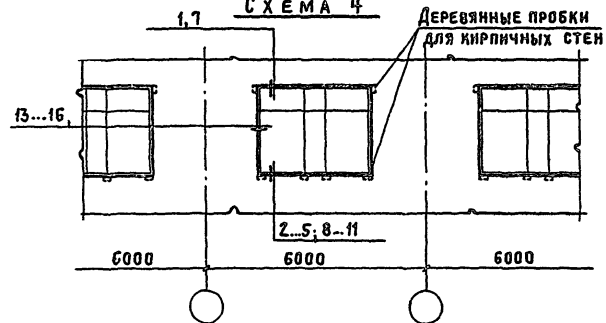


СХЕМА 4

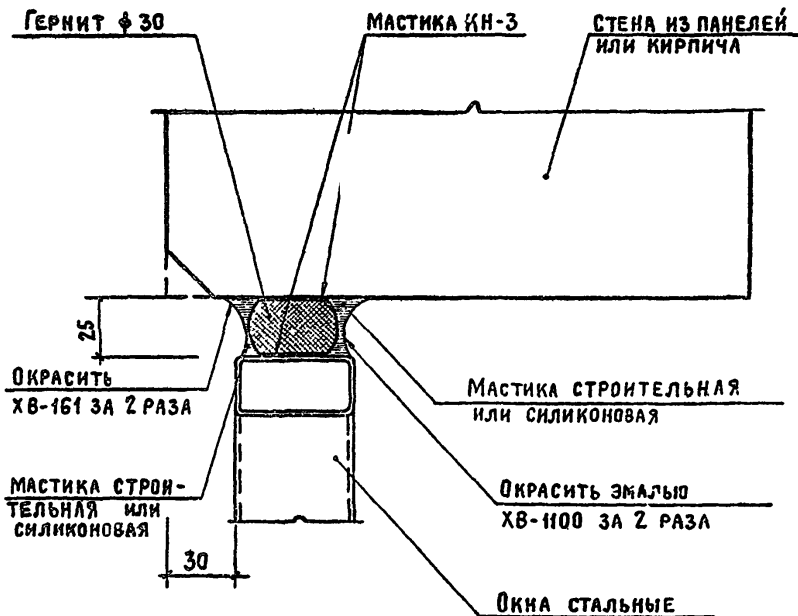


2.436-13.3 01

ЛНСТ

2

17662-03 9



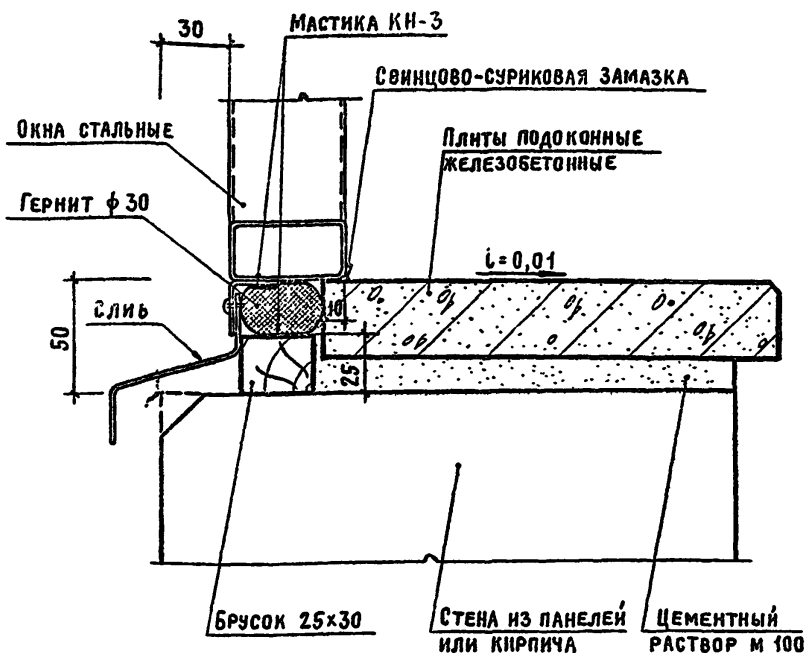
Технические требования см. листы 2.436-13.3 00ТТ
 Расход материалов см. листы 2.436-13.3 23

2.436-13.3 02

Исполн.	Россолюк	<i>Васильев</i>
ГИП	ВЕСНИК	<i>Мельников</i>
ГАП	РАТНЕР	<i>Васильев</i>
НАЧ.ОТД.	КОЗЛОВ	<i>Мельников</i>

Узел 1
 Сопряжение окон с оди-
 карными переплетами со
 стеной

СТАДИЯ	Лист	Листов
Р	1	
ПРОМСТРОЙПРОЕКТ		
МОСКВА		



ТЕХНИЧЕСКИЕ ТРЕБОВАНИЯ СМ. ЛИСТЫ 2.436-13.3 00ТТ
 РАСХОД МАТЕРИАЛОВ СМ. ЛИСТЫ 2.436-13.3 23

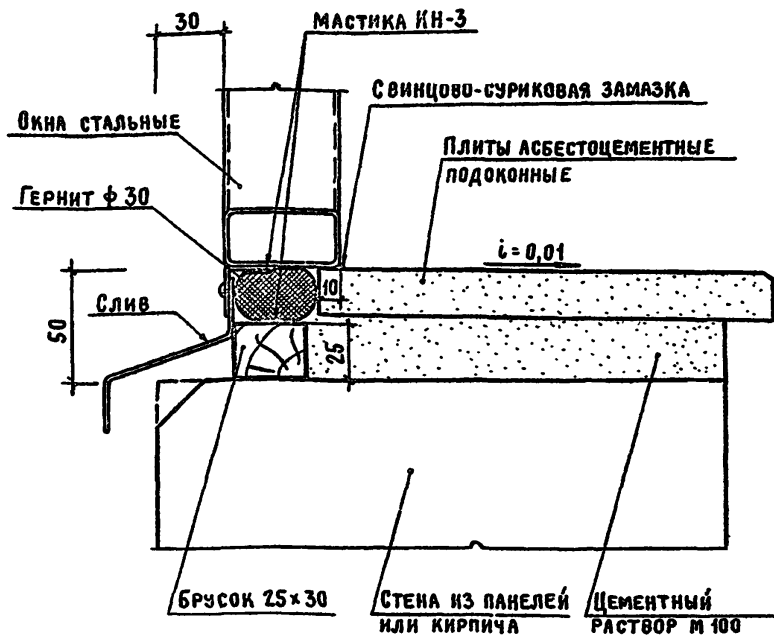
2.436-13.3 03

УЗЕЛ 2

СОПРЯЖЕНИЕ ОКОН С ОДИ-
 НАРНЫМИ ПЕРЕПЛЕТАМИ СО
 СТЕНОЙ

СТАДИЯ	ЛИСТ	ЛИСТОВ
Р	1	
ПРОМСТРОЙПРОЕКТ		
МОСКВА		

Исполн.	Рассолько	СР.П.
ГИП	ВЕСНИК	<i>Весник</i>
ГАП	РАТНЕР	<i>Ратнер</i>
НАЧ.ОТД.	КОЗЛОВ	<i>Козлов</i>



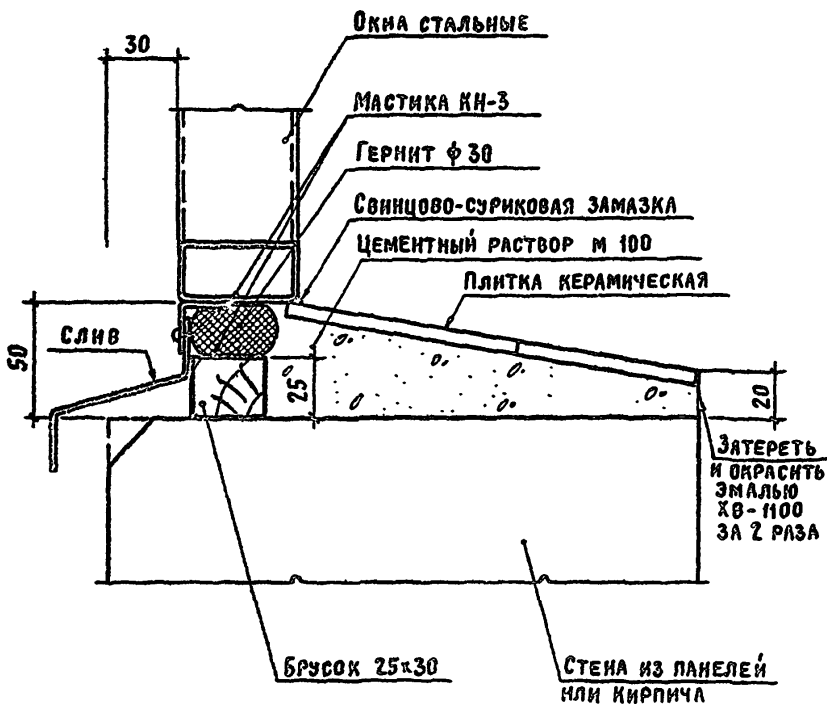
Технические требования см. листы 2.436-13.3 00ТТ
 Расход материалов см. листы 2.436-13.3 23

2.436-13.3 04

Исполн.	Россолюбо	<i>Фост</i>
ГИП	ВЕСНИК	<i>Александр</i>
ГАП	РАТНЕР	<i>Родион</i>
НАЧ.ОТП	КОЗЛОВ	<i>Игорь</i>

Узел 3
 Сопряжение окон с оди-
 нарными перелетами со
 стеной

Стация	Лист	Листов
Р	1	
ПРОМСТРАЙПРОЕКТ		
МОСКВА		



Технические требования см. листы 2.436-13.3 00ТТ
 Расход материалов см. листы 2.436-13.3 23

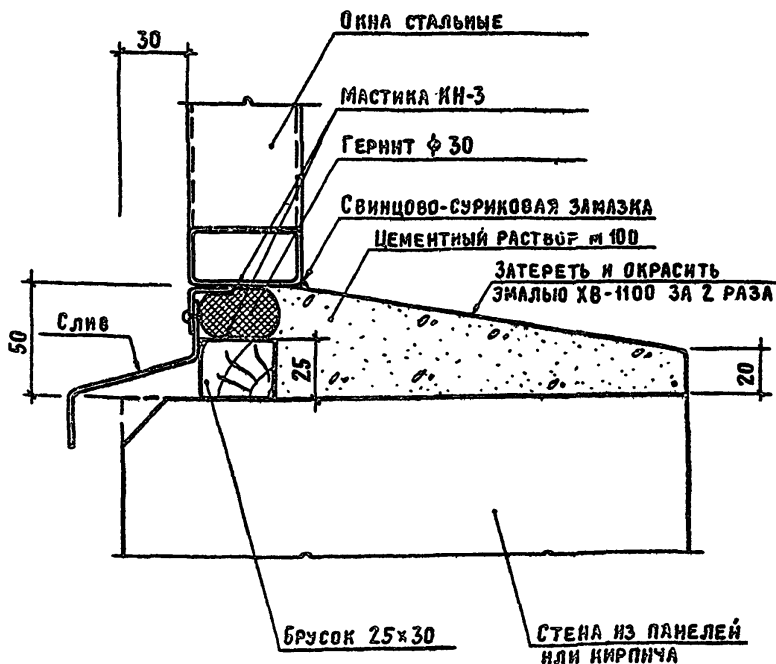
2.436-13.3 05

Исполн.	Россолюк	Чусов
ГИП	ВЕСНИК	Михайлов
ГАП	РАТНЕР	Радченко
Нач.отп.	КОЗЛОВ	Климов

Узел 4
 Сопряжение окон с од-
 нарными переплетами со
 стеной

СТАНЦИЯ	ЛИСТ	ЛИСТОВ
Р	1	
ПРОМСТРОЙПРОЕКТ		
МОСКВА		

17662-03 13



Технические требования см. листы 2.436-13.3 00ТТ
 Расход материалов см. листы 2.436-13.3 23

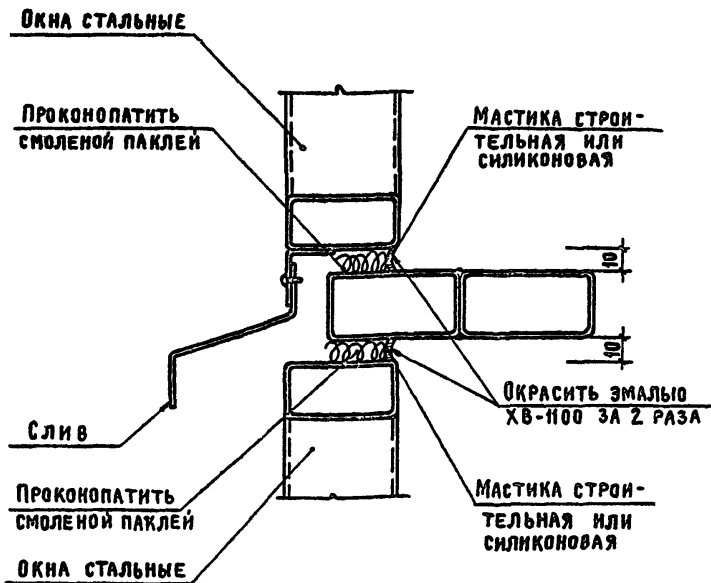
2.436-13.3 06

Исполн	Россолюбо	<i>С.Росел</i>
ГИП	ВЕСНИК	<i>В.Весник</i>
ГАП	РАТНЕР	<i>Р.Ратнер</i>
НАЧ.ОТП	КОЗЛОВ	<i>И.Козлов</i>

УЗЕЛ 5
 СОПРЯЖЕНИЕ ОКОН С ОДИ-
 НАРНЫМИ ПЕРЕПЛЕТАМИ СО
 СТЕНАМИ

СТАНДАРТ	ЛИСТ	ЛИСТОВ
Р	1	
ПРОМСТРОЙПРОЕКТ		
МОСКВА		

17662-03 14



Технические требования см. листы 2.436-13.3 00ТТ
 Расход материалов см. листы 2.436-13.3 23

2.436-13.3 07

Исполн.	Россолюкс	<i>Россолюкс</i>
ГИП	Весник	<i>Весник</i>
ГАП	Ратнер	<i>Ратнер</i>
НАЧ.ОТД.	Козлов	<i>Козлов</i>

Узел Б
 Сопряжение окон с оди-
 нарными переплетами с
 ветровым ригелем

Стадия	Лист	Листов
Р	1	
ПРОМСТРОЙПРОЕКТ		
МОСКВА		

Гернит ϕ 30

Стена из панелей
или кирпича

Мастика
строительная или
силиконовая

25

Окрасить
ХВ-161 за 2 раза

Окрасить эмалью
ХВ-1100 за 2 раза

Мастика строи-
тельная или
силиконовая

30

Мастика КН-3

Окна стальные

Технические требования см. листы 2.436-13.3 00ТТ
Расход материалов см. листы 2.436-13.3 23

2.436-13.3 08

Исполн.	Россолько	<i>Россо</i>
ГИП	ВЕСНИК	<i>Весник</i>
ГАП	РАТНЕР	<i>Ратнер</i>
Нач. ОТЛ	КОЗЛОВ	<i>Козлов</i>

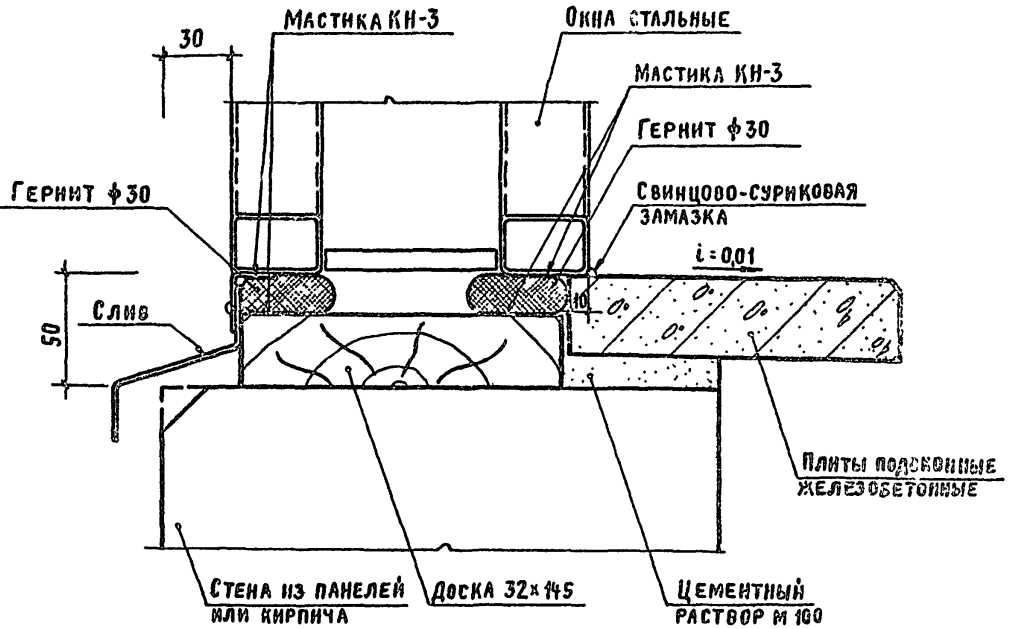
Узел 7
Сопряжение окон с раз-
дельными переплетами
со стеной

СТАДИЯ	ЛИСТ	ЛИСТОВ
Р	1	
ПРОМСТРОЙПРОЕКТ		
МОСКВА		

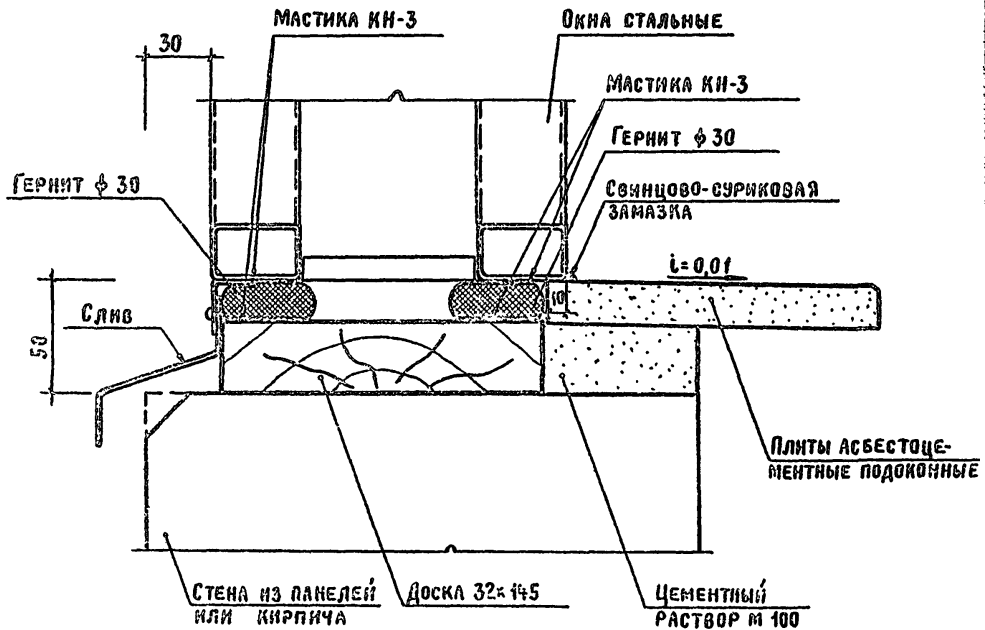
Исполн	Россыбайко	Сред
ГИП	Васеник	Дили
ГАП	Рагнер	Ричи
НАЧ. ОТД	Козлов	Лист

Узел 8
 2.436-13.3.09
 Сопряжение окон с раз-
 несными переплетами
 со стеной

Станд. лист	Листов
Р	1
Проектгидропроект	
Москва	



Технические требования см. листы 2.436-13.3.00ТТ
 Расход материалов см. листы 2.436-13.3.23



Технические требования см. листы 2.436-13.3 00ТТ
 Расход материалов см. листы 2.436-13.3 23

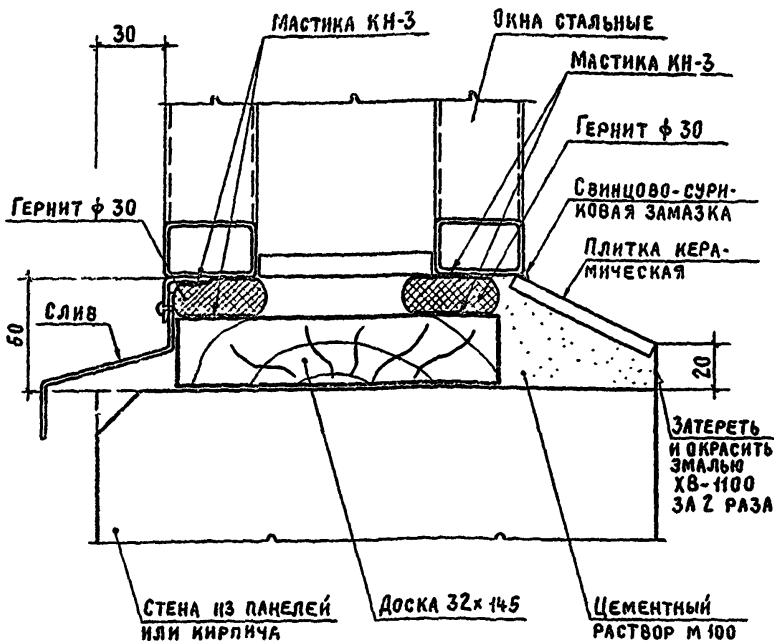
Исполн.	Россолюбка
Гип	Весник
ГАП	Рагнер
Имп. отп.	Козлов

2.436-13.3 10

Узел 9
 Сопряжение окон с раз-
 дельными переделками
 со стеной

Станд.	Лист	Листов
Р	1	
Организация: Москва		

17662-03 18



ТЕХНИЧЕСКИЕ ТРЕБОВАНИЯ СМ. ЛИСТЫ 2.436-13.3 00ТТ
 РАСХОД МАТЕРИАЛОВ СМ. ЛИСТЫ 2.436-13.3 23

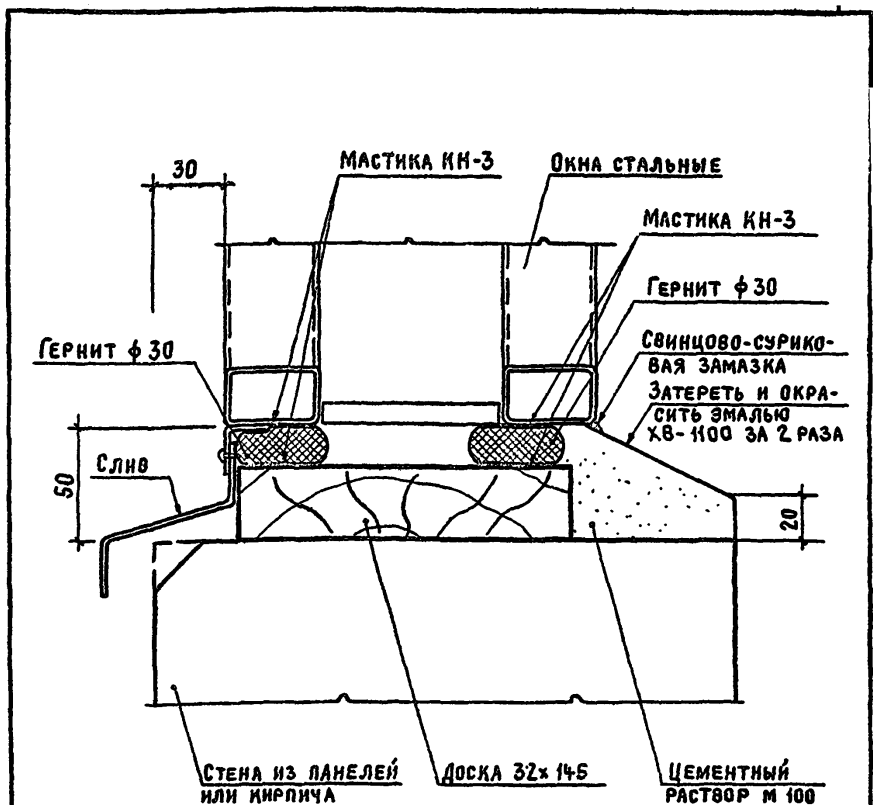
2.436-13.3 11

Исполн.	Россолюбо	<i>А. Россолюбо</i>
ГИП	ВЕСНИК	<i>И. Весник</i>
ГАП	РАТНЕР	<i>В. Ратнер</i>
Нач. Отл.	КОЗЛОВ	<i>С. Козлов</i>

УЗЕЛ 10
 СОПРЯЖЕНИЕ ОКОН С РАЗ-
 ДЕЛЬНЫМИ ПЕРЕЛЕТАМИ СО
 СТЕНОЙ

СТАДИЯ	ЛИСТ	ЛИСТОВ
Р	1	
ПРОМСТРОЙПРОЕКТ		
МОСКВА		

17662-03 19



Технические требования см. листы 2.436-13.3 00ТТ
 Расход материалов см. листы 2.436-13.3 23

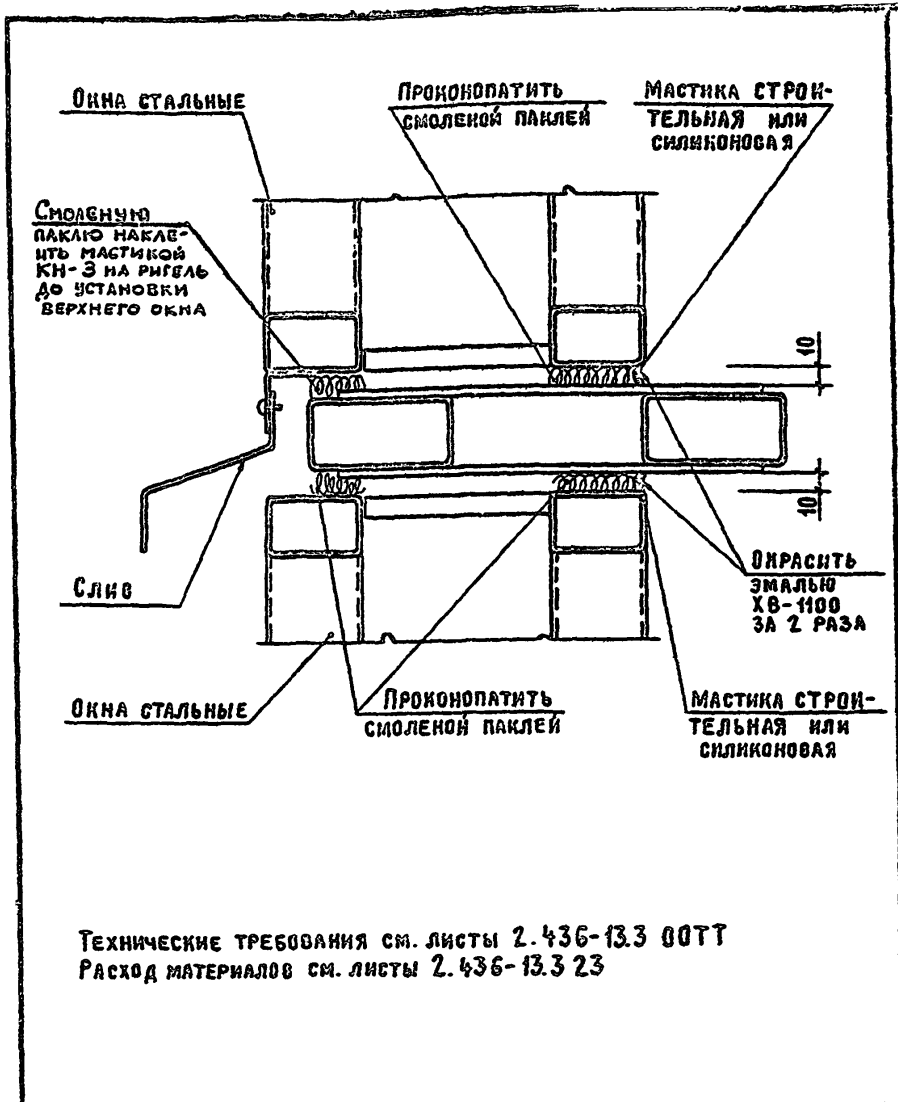
2.436-13.3 12

Исполн.	Россолюк	<i>Щесть</i>
ГИП	ВЕСНИК	<i>Щесть</i>
ГАП	РАТНЕР	<i>Родник</i>
Нач.ОТП	КОЗЛОВ	<i>Козлов</i>

УЗЕЛ 11
 СОПРЯЖЕНИЕ ОКОН С РАЗ-
 ДЕЛЬНЫМИ ПЕРЕПЛЕТАМИ
 СО СТНОЙ

СТАДИЯ	ЛИСТ	ЛИСТОВ
Р	1	
ПРОМСТРОЙПРОЕКТ		

17662-03 20



2.436-13.3 13

Исполн.	Россолюбо	<i>Н. Вес</i>
ГП	Весник	<i>Весник</i>
ГАП	Ратнер	<i>Ратнер</i>
Нач.отп.	<i>С. С.</i>	<i>С. С.</i>

Узел 12
Сопряжение окон с раздельными переплетами с заглубленным ригелем

Станд. Лист / Листов		
Р	1	
Проектно-исполнитель		
Москва		

13

14

Мастика строительная
или силиконовая
Окрасить эмалью ХВ-1100
за 2 раза

СТЕНА ИЗ ПАНЕЛЕЙ
или кирпича

Гернит ф 40
для узла 13

Гернит ф 30
для узла 14

Мастика КН-3

Мастика строи-
тельная или
силиконовая

Окрасить
ХВ-161 за 2 раза

Окна стальные

Слив

для узла 13	32,5	4785
для узла 13	27,5	2995
для узла 14	25	1805
для узла 14	1012,5	5975

Технические требования см. листы 2.436-13.3 00ТТ
Расход материалов см. листы 2.436-13.3 23

2.436-13.3 14

Исполн.	Россошко	<i>Роско</i>
ГКП	Весник	<i>Весник</i>
ГАП	Ратнер	<i>Ратнер</i>
Нач.ОТП	Козлов	<i>Козлов</i>

Узлы 13, 14
Сопражение окон с одинар-
ными переплетами со сте-
ной

Стадия	Лист	Листов
Р	1	

ПРОМСТРОЙПРОЕКТ
Москва

17862-03 22

МАСТЧКА СТРОИТЕЛЬНАЯ
ИЛИ СИЛИКОНОВАЯ

ОКРАСИТЬ ЭМАЛЬЮ
ХВ-1100 ЗА 2 РАЗА

СТЕНА ИЗ ПАНЕЛЕЙ
ИЛИ КИРПИЧА

15

16

МАСТИКА КН-3

МАСТИКА КН-3

МАСТИКА СТРОИТЕЛЬНАЯ
ИЛИ СИЛИКОНОВАЯ

ОКРАСИТЬ ХВ-161
ЗА 2 РАЗА

ЕРНИТ ϕ 40
ДЛЯ УЗЛА 15
ЕРНИТ ϕ 30
ДЛЯ УЗЛА 16

ОКНА СТАЛЬНЫЕ

СЛИВ

ДЛЯ УЗЛА	15	32,5	4705
ДЛЯ УЗЛА	16	27,5	2915
ДЛЯ УЗЛА	16	25	1805
ДЛЯ УЗЛА	16	10	12,5
ДЛЯ УЗЛА	16	10	12,5

ТЕХНИЧЕСКИЕ ТРЕБОВАНИЯ
РАСХОД МАТЕРИАЛА

ДЛЯ СМ. ЛИСТЫ 2.436-13.3 00ТТ
ДЛЯ СМ. ЛИСТЫ 2.436-13.3 23

2.436-13.3 15

Исполн.	Расеельк
ГНП	ВЕСНИК
ГАП	РАТНЕК
НАЧ. ОТП.	КОЗЛ

04/2001
11/11/01
10/11/01
(Иск)

Узлы 15, 16
СОПРЯЖЕНИЕ ОКОН С РАЗДЕЛЬНЫМИ ПЕРЕПЛЕТАМИ С СТЕНОЙ

СТАДИА	ЛЮСТ	ЛЮСТОВ
Р	1	
ПРЕДМ. ТЕХНИЧЕСКОЕ		
А'ОСКВА		

ИЛИ. № ПОДП. ПОЛТЕНС И ДАТА. ВЗАМ. ЧИНО. №

СТЕНА ИЗ ПАНЕЛЕЙ
ИЛИ КИРПИЧА

ОКНА СТАЛЬНЫЕ

НАШЕЛЬНИК
РЕЗИНОВЫЙ

СЛИВ

25

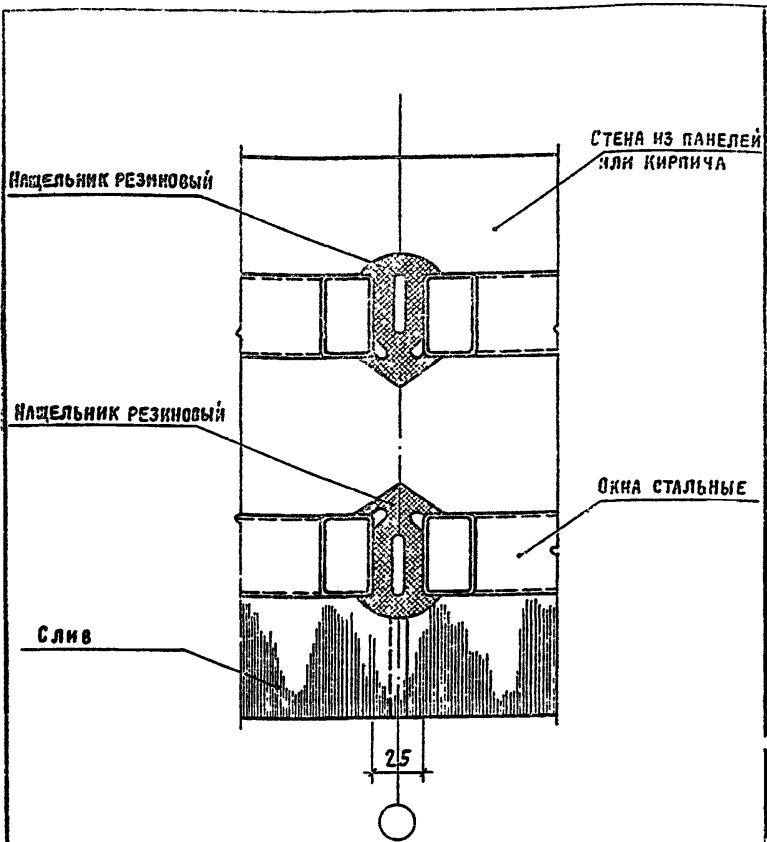
ТЕХНИЧЕСКИЕ ТРЕБОВАНИЯ СМ. ЛИСТЫ 2.436-133 00ТТ

2.436-133 16

Исполн	Россолюк	<i>Лист</i>
ГИП	БЕЗНИК	<i>Лист</i>
ГАП	РАТНЕР	<i>Лист</i>
Илч.ОТД	КОЗЛОВ	<i>Лист</i>

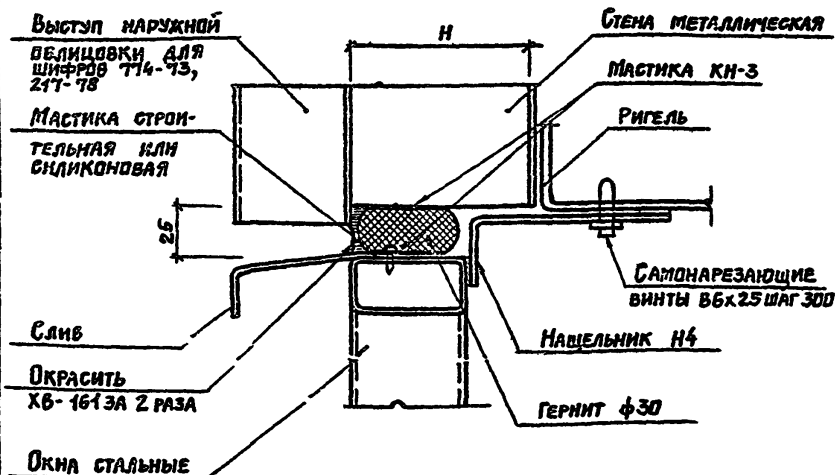
УЗЕЛ 17
СТЫК ОКОН С ОДИНАРНЫМИ
ПЕРЕПЛЕТАМИ

СТАДИИ	ЛИСТ	ЛИСТОВ
Р	1	
ПРОМСТРОЙПРОЕКТ		
МОСКВА		



ТЕХНИЧЕСКИЕ ТРЕБОВАНИЯ СМ. ЛИСТЫ 2.436-13.3 00ТТ

				2.436-13.3 17		
				Узел 18		
				Стык окон с раздельными переплетами		
Исполн.	Россолюк	<i>С. С. С.</i>		СТАДИЯ	ЛИСТ	ЛИСТОВ
ГП	ВЕСНИК	<i>М. М. М.</i>		Р	1	
ГАП	РАТНЕР	<i>Р. Р. Р.</i>		ПРОЕКТОР		
НАЧ. ОТП.	КОЗЛОВ	<i>П. П. П.</i>		МОСКВА		



Шифр, серия	Толщина панели и мм
Т14-73	60; 80
217-78	60; 70; 80; 90; 100
1.432.2-17	46,6; 50; 61,6; 80; 81,6; 91,6; 100

Технические требования см. листы 2.436-13.3 ОДТТ
Расход материалов см. листы 2.436-13.5 23

2.436-13.3 18

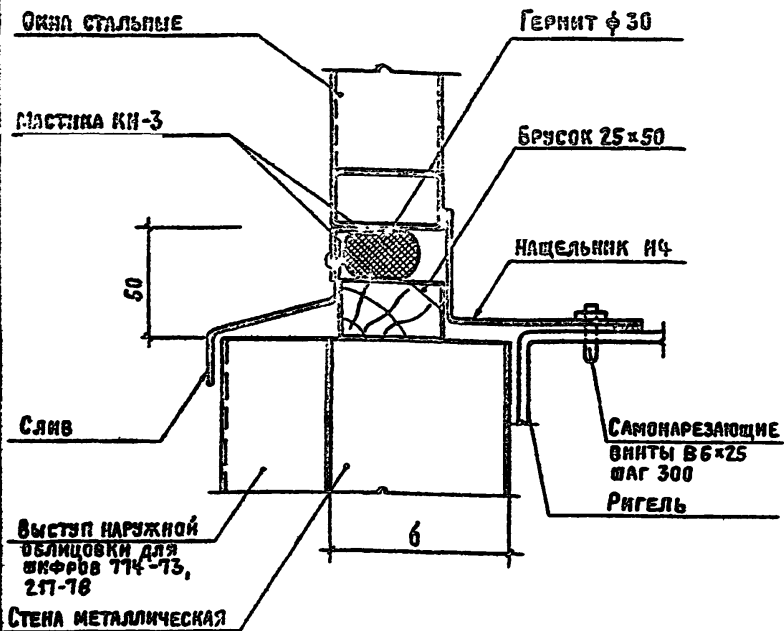
Имя, Отчество, Подпись, Дата

Исполн.	Россошка	<i>Россошка</i>
ГИП	Весник	<i>Весник</i>
ГАП	Ратнер	<i>Ратнер</i>
Нач.отп.	Козлов	<i>Козлов</i>

Узел 19
Сопряжение окон с оди-
нарными переплетами с
металлической стеной

Стадия	Лист	Листов
Р	1	
ПРОМСТРОЙПРОЕКТ МОСКВА		

17662-03 26



ТЕХНИЧЕСКИЕ ТРЕБОВАНИЯ СМ. ЛИСТЫ 2.436-13.3 00ТТ

РАСХОД МАТЕРИАЛОВ СМ. ЛИСТЫ 2.436-13.3 23

ТАБЛИЦЫ ТОЛЩИНЫ СТЕН СМ. ЛИСТ 2.436-13.3 18

2.436-13.3 19

УЗЕЛ 20

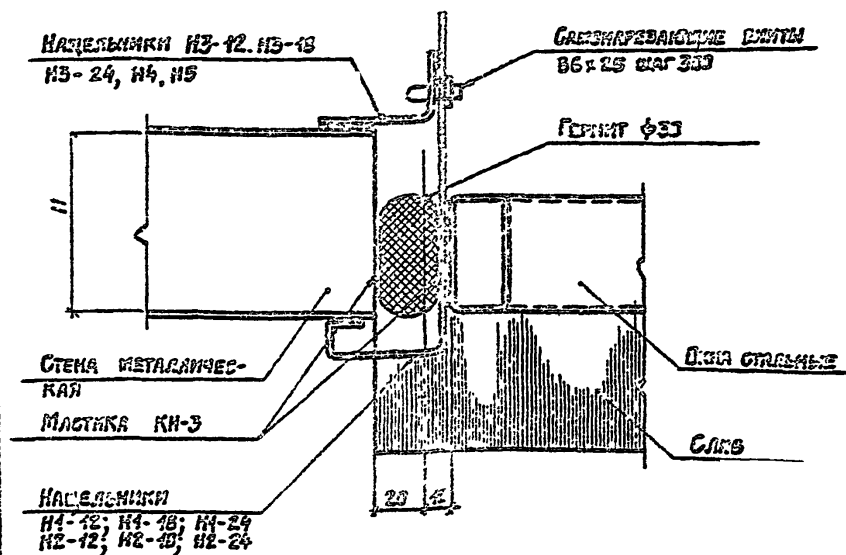
СОПРЯЖЕНИЕ ОКОН С ОДИ-
НАРНЫМИ ПЕРЕПЛЕТАМИ С
МЕТАЛЛИЧЕСКОЙ СТЕНОЙ

СТADIЯ	ЛИСТ	ЛИСТОВ
Р	1	

ПРОМСТРОЙПРОЕКТ

МОСКВА

Исполн.	Россолько	Л.Роско
ГЛП	ВЕСНИК	Л.М.М.
ГЛП	РАТНЕР	Л.М.М.
ИЗМ. ОТП	КОЗЛОВ	Л.М.М.



СЕРИЯ	ТОЛЩИНА ПАНЕЛИ Н мм
1.432.2-17	46,6; 50; 61,6; 60; 81,6; 91,6; 100

ТЕХНИЧЕСКИЕ ТРЕБОВАНИЯ СМ. ЛИСТЫ 2.436-13.3 С177
РАСХОД МАТЕРИАЛОВ СМ. ЛИСТЫ 2.436-13.3 28

2.436-13.3 20

Исполн.	Росалко	Росалко
ГМП	ВЕСНИК	ВЕСНИК
ГАП	РАТНЕР	РАТНЕР
Нач.ДПМ	КОЗЛОВ	КОЗЛОВ

УЧЕТ 21
СОБРАЖЕНИЕ ОКОН С ОДНОНАПРАВЛЕННЫМИ ПЕРЕДЕЛКАМИ С МЕТАЛЛИЧЕСКОЙ СТЕНОЙ

СТАЛИ	ЛЮСТ	ЛИСТЫ
Р	1	1
ПРОЕКТОР-ДИЗАЙНЕР		
МОРЯКОВ		

СТЕНА МЕТАЛ-
ЛИЧЕСКАЯ

САМОНАРЕЗАЮЩИЕ ВИНТЫ
В6x25 ЧЕРЕЗ 300

НАЩЕЛЬНИКИ НБ-12,
НБ-18, НБ-24

ОКНА СТАЛЬНЫЕ

H

ВКЛАДЫШ ИЗ МИНЕРАЛО-
ВАТНЫХ ПЛИТ

СЛИВ

КОМБИНИРОВАННЫЕ
ЗАКЛЕПКИ ШАГ 300

60

10

НАЩЕЛЬНИК ИЗ ПРОФИЛЯ
НАРУЖНОЙ ОБЛИЦОВКИ

Шифр	ТОЛЩИНА ПАНЕЛИ H мм	РАЗМЕР ВКЛАДЫША мм
774-73	60	80x70
	80	80x90

ТЕХНИЧЕСКИЕ ТРЕБОВАНИЯ СМ. ЛИСТЫ 2.436-13.3 ПОТТ.
РАСХОД МАТЕРИАЛОВ СМ. ЛИСТЫ 2.436-13.3 23

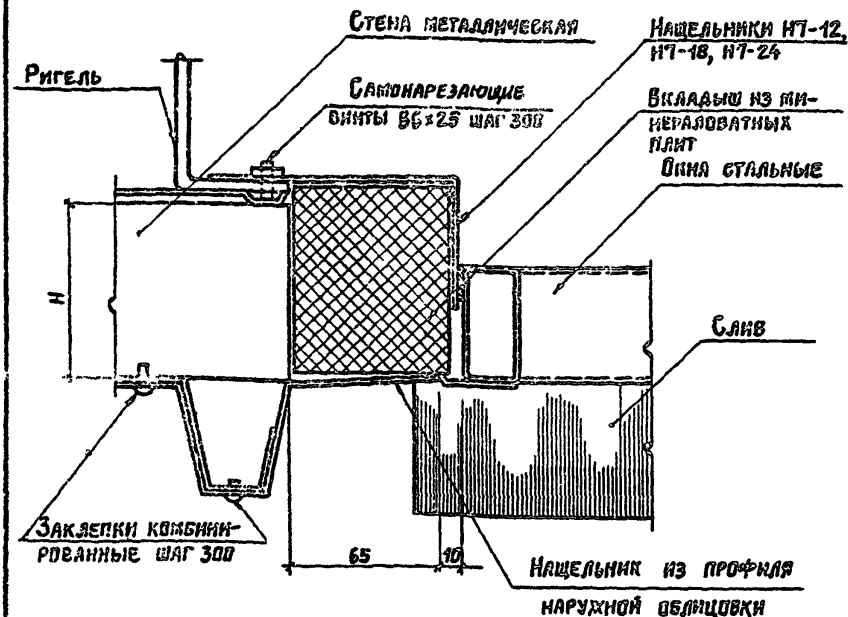
2.436-13.3 21

ИСПОЛН.	РОССОЛЬКО	<i>Россо</i>
ГИП	ВЕСНИК	<i>Весник</i>
ГАП	РАТНЕР	<i>Ратнер</i>
НАЧ.ОТП	КОЗЛОВ	<i>Козлов</i>

УЗЕЛ 22
СОПРЯЖЕНИЕ ОКОН С ОД-
НАРНЫМИ ПЕРЕПЛЕТАМИ С
МЕТАЛЛИЧЕСКОЙ СТЕНОЙ

СТАНЦИЯ	ЛИСТ	ЛИСТОВ
Р	1	
ПРОМСТРОЙПРОЕКТ МОСКВА		

17662-03 29



Шифр	Толщина панели H мм	Размер вкладыша мм
217-78	60	80 x 70
	70	80 x 80
	80	80 x 90
	90, 100	80 x 100

ТЕХНИЧЕСКИЕ ТРЕБОВАНИЯ СМ. ЛИСТЫ 2.436-13.3 00Т
РАСХОД МАТЕРИАЛОВ СМ. ЛИСТЫ 2.436-13.3 23

2.436-13.3 22

Узел 23

СОПРЯЖЕНИЕ ОКОН С ОДНАРНЫМИ ПЕРЕДЕТАМИ С МЕТАЛЛИЧЕСКОЙ СТЕНОЙ

СТАДИЯ	ЛИСТ	ЛИСТОВ
Р	1	

ПРОМСТРОЙПРОЕКТ
МОСКВА

17662-03 30

МАРКА ПОЗ.	ОБОЗНАЧЕНИЕ	НАИМЕНОВАНИЕ	№№ УЗЛОВ										МАССА ЕД. КГ	ПРИМЕЧАНИЕ
			1	2	3	4	5	6	7	8	9	10		
	ГОСТ 5.1011-71	ГЕРМИТ ϕ 30	6,0	6,0	6,0	6,0	6,0	—	12,0	12,0	12,0	12,0	—	М
	ГОСТ 24064-80	МАСТИКА КН-3	0,9	0,9	0,9	0,9	0,9	—	1,8	1,8	1,8	1,8	—	КГ
	ГОСТ 14791-79 ТУ 6-02-775-73	МАСТИКА СТРОИТЕЛЬНАЯ ИЛИ СИЛИКОНОВАЯ „ЭЛАСТОСИЛ 11-06“	7,0	—	—	—	—	1,5	7,0	—	—	—	—	КГ
	2.436-13.3 0077 п. 11	СВИНЦОВО-СУРИКОВАЯ ЗАМАЗКА	—	0,15	0,15	0,15	0,15	—	—	0,15	0,15	0,15	—	КГ
	ТУ 6-10-908-79	КРАСКА ХВ-161	0,1	—	—	—	—	—	0,1	—	—	—	—	КГ
	ГОСТ 6993-79	ЭМАЛЬ ХВ-1100	0,1	—	—	—	—	0,1	0,1	—	—	—	—	КГ
	ГОСТ 8486-66	БРУСОК 25x30 $\rho=1100$	—	$\frac{5}{0,004}$	$\frac{5}{0,004}$	$\frac{5}{0,004}$	$\frac{5}{0,004}$	—	—	—	—	—	—	ШТ. МЗ
	ГОСТ 8486-66	ДОСКА 32x145 $\rho=1100$	—	—	—	—	—	—	—	$\frac{5}{0,025}$	$\frac{5}{0,025}$	$\frac{5}{0,025}$	—	ШТ. МЗ
	ГОСТ 16183-77	ПАНЕЛЬ СТРОИТЕЛЬНАЯ ПЕРВОГО ВИДА	—	—	—	—	—	0,7	—	—	—	—	—	КГ
	ГОСТ 6785-80	ПЛИТЫ ПОДОКОННЫЕ ЖЕЛЕЗОБЕТОННЫЕ	—	6,0	—	—	—	—	—	6,0	—	—	—	М
	ТУ 400-1-463-78	ПЛИТЫ АСБЕСТОЦЕМЕНТНЫЕ ПОДОКОННЫЕ	—	—	6,0	—	—	—	—	—	6,0	—	—	М

РАСХОД МАТЕРИАЛОВ НА УЗЛЫ
2, 3, 4, 5, 8, 9, 10
СМ. СОЗМЕСТИО С ЛИСТОМ 3.

2.436-13.3 23

			РАСХОД МАТЕРИАЛОВ НА 6 м			СТАДИЯ	ЛИСТ	ЛИСТОВ
СВЯН.	РАДАУГИНА	<i>Враг</i>	Р	1	3	ПРОМСТРОЙПРОЕКТ МОСКВА		
ИП	ВЕСНИК	<i>Иван</i>						
АП	РАТНЕР	<i>Ратнер</i>						
АЧ. ОТГ	КОЗЛОВ	<i>Козлов</i>						

17662-03 31

МАРКА ПОЗ.	ОБОЗНАЧЕНИЕ	НАИМЕНОВАНИЕ	№№ У. ЛОВ											МАССА ЕД.КГ	ПРИМЕЧАНИЕ	
			11	12	13	14	15	16	19	20	21	22	23			
	ГОСТ 5.1011-71	ГЕРНИТ ϕ 30	12,0	—	—	6,0	—	12,0	6,0	6,0	6,0	—	—	—	—	М
	ГОСТ 5.1011-71	ГЕРНИТ ϕ 40	—	—	6,0	—	12,0	—	—	—	—	—	—	—	—	М
	ГОСТ 24064-80	МАСТИКА КН-3	1,8	—	0,9	1,8	1,8	1,8	0,9	0,9	—	—	—	—	—	КГ
	ГОСТ 14791-79 ТУ 6-02-775-73	МАСТИКА СТРОИТЕЛЬНАЯ ИЛИ СИЛИКОНОВАЯ „ЭЛАСТОСИЛ 11-06”	—	1,5	7,0	7,0	7,0	7,0	—	—	—	—	—	—	—	КГ
	2.436-13.300ТТ п. 11	СВИНЦОВО-СУРИКОВАЯ ЗАМАЗКА	0,15	—	—	—	—	—	—	—	—	—	—	—	—	КГ
	ТУ 6-10-908-79	КРАСКА ХВ-161	—	—	0,1	0,1	0,1	0,1	—	—	—	—	—	—	—	КГ
	ГОСТ 6993-79	ЭМАЛЬ ХВ-1100	—	0,1	0,1	0,1	0,1	0,1	—	—	—	—	—	—	—	КГ
	ГОСТ 8486-66	БРУСОК 25x50 δ -1100	—	—	—	—	—	—	—	$\frac{5}{0,025}$	—	—	—	—	—	ШТ. м ³
	ГОСТ 8486-66	ДОСКА 32x145 δ -1100	$\frac{5}{0,025}$	—	—	—	—	—	—	—	—	—	—	—	—	ШТ. м ³
	ГОСТ 16183-77	ПАКЛЯ СТРОИТЕЛЬНАЯ ПЕРВОГО ВИДА	—	2,0	—	—	—	—	—	—	—	—	—	—	—	КГ
	ТУ 67-269-79	ВИНТ САМОНАРЕЗАЮ- ЩИЙ 66x25	—	—	—	—	—	—	20	20	20	20	20	—	—	ШТ.

РАСХОД МАТЕРИАЛОВ НА УЗЕЛ 11
СМ. СОВМЕСТНО С ЛИСТОМ 3.

2.436-13.3 23

Лист

2

РАСХОД МАТЕРИАЛОВ	Толщина стены мм	№№ узлов										Масса ед. кг	Примечание
		2	3	4	5	8	9	10	11	22	23		
ЦЕМЕНТНЫЙ РАСТВОР М 100	250	0,017	0,034	0,034	0,040	0,006	0,012	0,012	0,014	—	—	—	м ³
	300	0,022	0,043	0,043	0,051	0,010	0,021	0,021	0,025	—	—	—	м ³
	380	0,029	0,058	0,058	0,067	0,018	0,036	0,036	0,042	—	—	—	м ³
	510	—	—	—	—	0,029	0,058	0,058	0,069	—	—	—	м ³
ПЛИТКА КЕРАМИЧЕСКАЯ ГОСТ 6141-76	250	—	—	1,08	—	—	—	0,30	—	—	—	—	м ²
	300	—	—	1,32	—	—	—	0,66	—	—	—	—	м ²
	380	—	—	1,80	—	—	—	1,08	—	—	—	—	м ²
	510	—	—	—	—	—	—	1,92	—	—	—	—	м ²
ПОЛУ-ЖЕСТКИЕ МИНЕРАЛОВАТНЫЕ ПЛИТЫ МАРКИ 125 ГОСТ 9573-72 ^х	60	—	—	—	—	—	—	—	—	4,20	—	—	кг
	80	—	—	—	—	—	—	—	—	5,40	—	—	кг
	60	—	—	—	—	—	—	—	—	—	4,20	—	кг
	70	—	—	—	—	—	—	—	—	—	—	4,80	кг
	80	—	—	—	—	—	—	—	—	—	—	5,40	кг
	90,100	—	—	—	—	—	—	—	—	—	—	6,00	кг

17662-03

33

2.436-13.3 23

Лист

3