

ТИПОВОЙ ПРОЕКТ

402-12-Б4.8Б

ПЛОЩАДКА НАЛИВА ОТРАБОТАННЫХ НЕФТЕ-  
ПРОДУКТОВ ПРИЕМНОГО ПУНКТА ПО СБОРУ  
ОТРАБОТАННЫХ НЕФТЕПРОДУКТОВ 5,10,15  
ТЫСЯЧ ТОНН В ГОД

АЛЬБОМ II

Нестандартизированное оборудование

*СФ 736-02*

						Приказ	
Изм. №							

Копия введена

# ТИПОВОЙ ПРОЕКТ

## 407-12-64.86

# ПЛОЩАДКА НАЛИВА ОТРАБОТАННЫХ НЕФТЕ- ПРОДУКТОВ ПРИЕМНОГО ПУНКТА ПО СБОРУ ОТРАБОТАННЫХ НЕФТЕПРОДУКТОВ 5,10,15 ТЫСЯЧ ТОНН В ГОД

## АЛЬБОМ II

### СОСТАВ ПРОЕКТА:

- АЛЬБОМ I Пояснительная записка. Чертежи (технологические, архитектурно-строительные, электроосвещение, молниезащита)
- АЛЬБОМ II Нестандартизированное оборудование.
- АЛЬБОМ III Спецификации оборудования.
- АЛЬБОМ IV Сметы. Ведомости потребности в материалах

Разработан  
проектным институтом  
«Гипронефтетранс»

Главный инженер института *В.С. Капустин*  
Главный инженер проекта *В.В. Новиков*

Утвержден  
Госкомиситепродуктом СССР  
Решение № 24-11/24 от 12.09.84г

Введен в действие  
«Гипронефтетрансом»  
Приказ № 123 от 1.04.1985г.

				Привязан

Лист №

# СОДЕРЖАНИЕ АЛЬБОМА

Копия  
 Альбом II  
 Типовой проект  
 Шифр № проекта (по месту и дате)  
 Взам. инв. №

Наименование	Обозначение	Стр.
Содержание альбома		2
Укосина	ТМ 01.01.00.00	5
Укосина	ТМ 01.01.00.00 СБ	6
Траверса	ТМ 01.01.01.00	7
Траверса	ТМ 01.01.01.00 СБ	8
Оголовок	ТМ 01.01.01.01	9
Заглушка	ТМ 01.01.01.02	10
Петля	ТМ 01.01.01.03	10
Ложке для рукава	ТМ 01.01.02.00	11
Ложке для рукава	ТМ 01.01.02.00 СБ	12
Планка продольная боковая	ТМ 01.01.02.01	13
Планка поперечная	ТМ 01.01.02.02	13
Полухомут	ТМ 01.01.02.03	14
Планка продольная нижняя	ТМ 01.01.02.04	14
Скоба	ТМ 01.01.02.05	15
Полухомут в сборе	ТМ 01.01.03.00	16
Полухомут в сборе	ТМ 01.01.03.00 СБ	16
Подвеска	ТМ 01.01.00.01	17
Хомут	ТМ 01.01.00.02	17
Втулка	ТМ 01.01.00.03	18
Шайба	ТМ 01.01.00.04	18
Балт откидной	ТМ 01.01.00.05	19
Втулка	ТМ 01.01.00.06	19
Шайба	ТМ 01.01.00.07	20
Блок подвешенного устройства	ТМ 01.02.00.00	21
Блок подвешенного устройства	ТМ 01.02.00.00 СБ	22
Корпус	ТМ 01.02.01.00	23
Корпус	ТМ 01.02.01.00 СБ	24

Продолжение

Наименование	Обозначение	Стр.
Бобышка верхняя (заготов-ка)	ТМ 01.02.01.01	24
Бобышка нижняя (заготов-ка)	ТМ 01.02.01.02	25
Косынка	ТМ 01.02.01.03	25
Скоба	ТМ 01.02.01.04	26
Корпус блока	ТМ 01.02.02.00	27
Корпус блока	ТМ 01.02.02.00 СБ	27
Щек	ТМ 01.02.02.01	28
Скоба	ТМ 01.02.02.02	28
Блок	ТМ 01.02.00.01	29
Ось верхняя	ТМ 01.02.00.02	29
Ось блока	ТМ 01.02.00.03	30
Ось нижняя	ТМ 01.02.00.04	30
Планка	ТМ 01.02.00.05	31
Втулка	ТМ 01.02.00.06	31
Втулка	ТМ 01.02.00.07	32

Продолжение см. стр. 3

Привязки:			
Инд. №			

Продолжение

Продолжение

Копия верна  
Альбом II  
Титловый проект  
Шиф. и подл. Предл. и вето В.А.М.Ш.И.Р.

Наименование	Обозначение	Стр.
Втулка	ТМ 01.02.00.08	32
Оседерфатель	ТМ 01.02.00.10	33
Поворотный шарнир	ТМ 01.03.00.00	33
Поворотный шарнир	ТМ 01.03.00.00 СБ	34
Шарнир	ТМ 01.03.01.00	35
Шарнир	ТМ 01.03.01.00 СБ	36
Скоба	ТМ 01.03.01.01	36
Втулка	ТМ 01.03.01.02	37
Штырь	ТМ 01.03.01.03	37
Ось в сборе	ТМ 01.03.02.00	38
Ось в сборе	ТМ 01.03.02.00 СБ	38
Пластина опорная	ТМ 01.03.02.01	39
Ось	ТМ 01.03.02.02	39
Втулка	ТМ 01.03.02.03	40
Кронштейн	ТМ 01.03.03.00	41
Кронштейн	ТМ 01.03.03.00 СБ	41
Щека	ТМ 01.03.03.01	42
Плечко	ТМ 01.03.03.02	42
Рукоятка	ТМ 01.03.04.00	43
Рукоятка	ТМ 01.03.04.00 СБ	43
Вилка	ТМ 01.03.04.01	44
Ручка	ТМ 01.03.04.02	44
Втулка	ТМ 01.03.00.01	45
Опорное кольцо	ТМ 01.03.00.02	45
Установка лебедки ЛР-1000	ТМ 01.04.00.00	46
Установка лебедки ЛР-1000	ТМ 01.04.00.00 СБ	47
Пластина	ТМ 01.04.00.01	48
Противовес подземного	ТМ 01.05.00.00	48

Наименование	Обозначение	Стр.
устройства		
Противовес подземного	ТМ 01.05.00.00 СБ	49
устройства		
Рама контргруза	ТМ 01.05.01.00	50
Рама контргруза	ТМ 01.05.01.00 СБ	51
Крюк	ТМ 01.05.01.01	51
Стяжка верхняя	ТМ 01.05.01.02	52
Стяжка боковая правая	ТМ 01.05.01.03	52
Стяжка боковая левая	ТМ 01.05.01.04	53
Пластина	ТМ 01.05.01.05	53
Упор	ТМ 01.05.01.06	54
Направляющая	ТМ 01.05.02.00	55
Направляющая	ТМ 01.05.02.00 СБ	55
Башмак	ТМ 01.05.00.01	56
Груз	ТМ 01.05.00.02	56
Стояк Ду 100	ТМ 01.06.00.00	57
Стояк Ду 100	ТМ 01.06.00.00 СБ	57
Пытубок верхний	ТМ 01.06.01.00	58
Пытубок верхний	ТМ 01.06.01.00 СБ	58

Продолжение см. стр. 4

Привязки:			
Шиф. №			

*Продолжение*

Наименование	Обозначение	Стр.
<i>Патрубок нижний</i>	<i>ТМ 01.06.02.00</i>	<i>59</i>
<i>Патрубок нижний</i>	<i>ТМ 01.06.02.00 СБ</i>	<i>59</i>
<i>Присоединение рукава к стояку</i>	<i>ТМ 01.06.03.00</i>	<i>60</i>
<i>Присоединение рукава к стояку</i>	<i>ТМ 01.06.03.00 СБ</i>	<i>61</i>
<i>Ниппель</i>	<i>ТМ 01.06.03.01</i>	<i>62</i>
<i>Лапа</i>	<i>ТМ 01.06.03.02</i>	<i>62</i>
<i>Присоединение наконечника к рукаву</i>	<i>ТМ 01.06.04.00</i>	<i>63</i>
<i>Присоединение наконечника к рукаву</i>	<i>ТМ 01.06.04.00 СБ</i>	<i>64</i>
<i>Крепление стояка</i>	<i>ТМ 01.07.00.00</i>	<i>65</i>
<i>Крепление стояка</i>	<i>ТМ 01.07.00.00 СБ</i>	<i>65</i>
<i>Кронштейн</i>	<i>ТМ 01.07.00.01</i>	<i>66</i>
<i>Хомут</i>	<i>ТМ 01.07.00.02</i>	<i>66</i>

*Альбом II. копии вёрстки*

*Титловый проект*

*Индексация. Подпись и дата. Взам. инв. №*

Прибязки:


Инв. №

Копия в оригинале  
 Альбом II  
 Типовой проект  
 Инв. № подл. Подпись и дата Взам. инв. №

Форм. знака	Поз.	Обозначение	Наименование	Кол.	Прим.
			<u>Документация</u>		
12		ТМ 01.01.00.00 05	Сборочный чертеж		
			Сборочные единицы		
12	1	ТМ 01.01.01.00	Траверса	1	
12	2	ТМ 01.01.02.00	Ложа для рукова	1	
11	3	ТМ 01.01.03.00	Полухамут в сборе	1	
			<u>Детали</u>		
11	4	ТМ 01.01.00.01	Подвеска	1	
11	5	ТМ 01.01.00.02	Хамут	1	
11	6	ТМ 01.01.00.03	Втулка	1	
11	7	ТМ 01.01.00.04	Шайба	2	
11	8	ТМ 01.01.00.05	Болт откидной	4	
11	9	ТМ 01.01.00.06	Втулка	1	
11	10	ТМ 01.01.00.07	Шайба	2	
			<u>Стандартные изделия</u>		
	11		Болт М 20 × 12,0,58	1	
			ГОСТ 7798-70*		
	12		Гайка М 20,5	1	
			ГОСТ 5915-70*		
	13		Шайба 20	1	
			ГОСТ 11371-78		
	14		Болт М 12 × 35,58	2	
			ГОСТ 7798-70*		

Привязан.


Инв. №

Разраб.	Александров	Слов	09.58
Пробер.	Вторкин	Слов	09.58
Взл. зр.	Вторкин	Слов	09.58
Н. конт.	Александров	Слов	09.58
Зам. инж.	Бытченко	Слов	09.58
Нач. отд.	Бытчин	Слов	09.58

Укосина

ТМ 01.01.00.00

Лист 1 Лист 2 Лист 3  
 1 2  
 Госстандартпродукт СССР  
 СИРОНЕФТСТАНС  
 г. Волгоград

Форм. знака	Поз.	Обозначение	Наименование	Кол.	Примеч.
	15		Гайка М 12,5	3	
			ГОСТ 5915-70*		
	16		Болт М 12 × 45,58	1	
			ГОСТ 7798-70*		
	17		Гайка М 8,5	8	
			ГОСТ 5915-70*		
	18		Качш 22	1	
			ГОСТ 2224-72*		

Альбом II  
 Типовой проект

Инв. № подл. Подпись и дата Взам. инв. №

Привязан:


Инв. №

ТМ 01.01.00.00

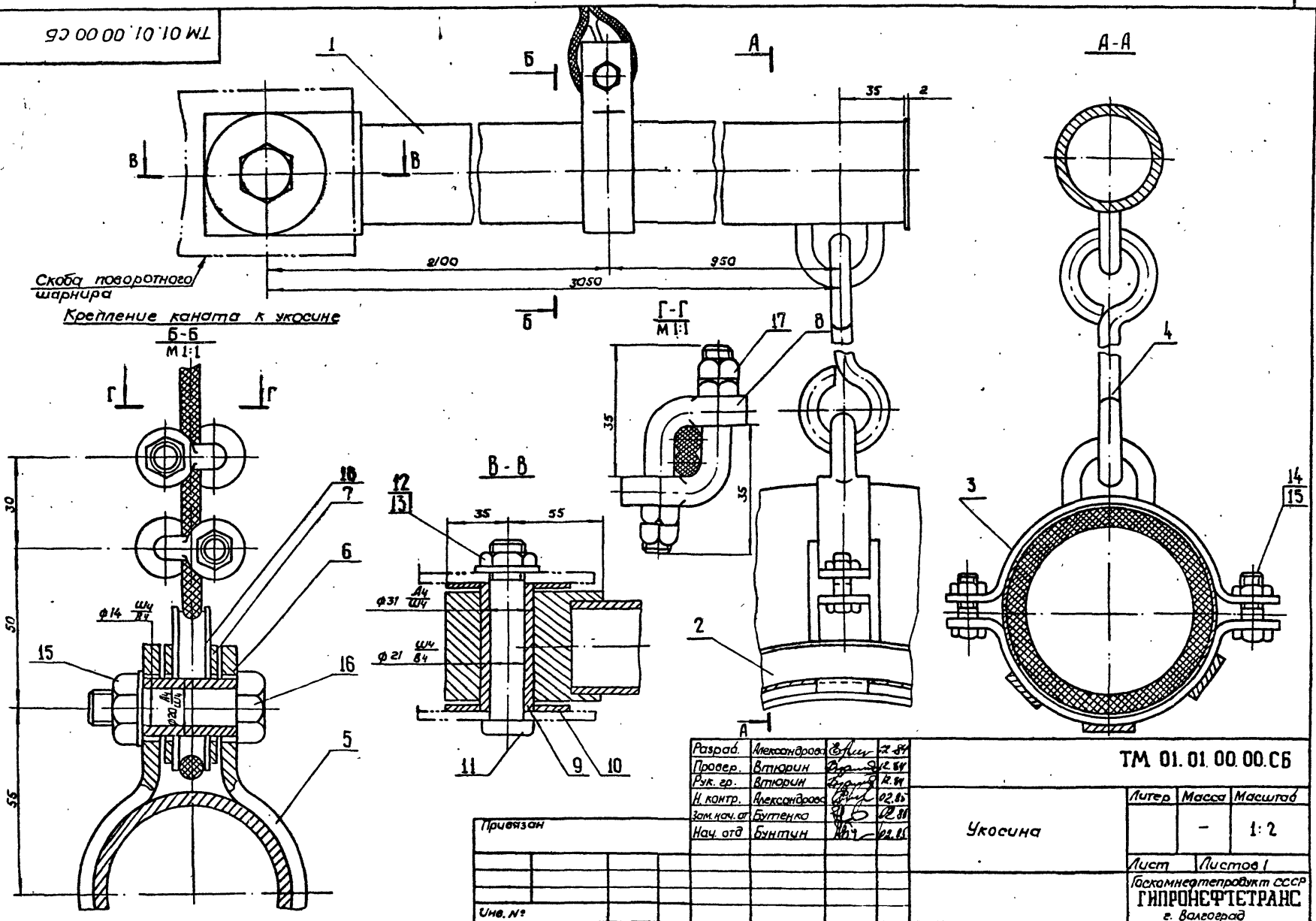
TM 01.01.00.00.05

Копия верной

Альбом II

Титуловый проект

Шифр № докум. Подпись и дата Взам. инв. №



Разраб.	Александров	В.И.	22.81
Провер.	Витюхин	В.И.	22.81
Рук. гр.	Витюхин	В.И.	22.81
Н. контр.	Александров	В.И.	22.81
Зам. нач. от.	Бутенко	В.И.	22.81
Нач. отд.	Бунтин	В.И.	22.81

Привязан

Шифр №

TM 01.01.00.00.05

Укосина

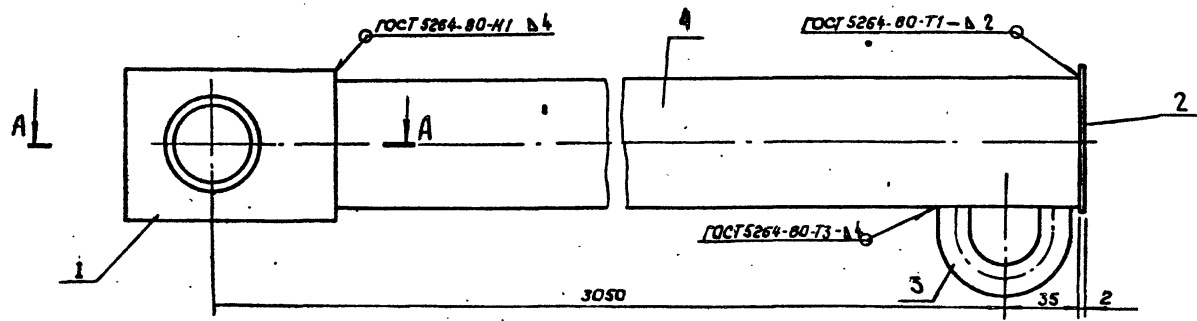
Литер	Масса	Масштаб
	-	1:2
Лист Листов 1		
Госкомнефтепродукт СССР		
ГИПРОНЕФТЕТРАНС		
г. Волгоград		

Форм. Зона	Лист	Обозначение	Наименование	Лист	Прим.
			<u>Документация</u>		
12		ТМ.01.01.01.00 СБ	Сварочный чертеж		
			<u>Детали</u>		
11	1	ТМ.01.01.01.01	Оголовок	1	
11	2	ТМ.01.01.01.02	Заглушка	1	
11	3	ТМ.01.01.01.03	Петля	1	
54	4	ТМ.01.01.01.04	Штанга	1	
			Труба 60*4 ГОСТ 8732-78 Ст3 ГОСТ 8731-74* L = 3050 мм		
			Привязан		
			УИВ №		
Разработ	Александров	М.С.	08.55	ТМ.01.01.01.00	
Провер	Вторнин	В.И.	09.55		
Рис.кр.	Вторнин	В.И.	09.55		
И.контр.	Александров	М.С.	09.55		
Дир.ктд.	Бутенко	В.И.	09.55		
Нач.отд.	Бунтман	В.И.	09.55	Траверса	
			Лист	Лист	Листов
					1
			Гидроинформпродукт СССР ГИДРОИНФТЕТРАНС г. Волгоград		

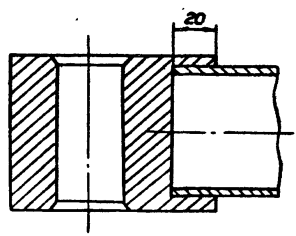
Альбом II  
 Типовой проект  
 УИВ №



TM.01.01.01.00.CB



A-A



Деталь поз.4 приварить при одетой детали  
черт. TM 01. 00.01

Привязки			
Лист №			

Разраб.	Александрова	6/11	12.84
Пров.	Виткорин	8/11	12.84
Рук. зр.	Виткорин	8/11	12.84
Н. контр.	Александрова	8/11	12.85
Зач. нач. от.	Бытенко	8/11	12.85
Нач. отд.	Бытчин	15/11	12.85

Траверса

TM 01.01.01.00.CB

Листер	Масса	Масштаб
	20, 14	1:2
Лист		Листов 1
Госкоминформационный центр СССР ГИПРОНЕФТЕТРАНС г. Волгоград		

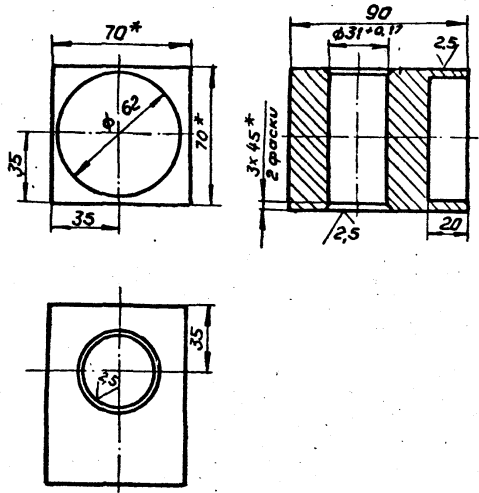
Лист №, Подпись и дата

Типовой проект

Альбом II Книга первая

TM 01.01.01.01

Ra80 (✓)



\* Размеры для справок

Привязан:			
Лист №			

Лист № табл. Подпись и дата вном. инв. №

Разраб.	Александров	Лист	0065
Провер.	Викторин	Число	09.05
Рук. гр.	Викторин	Число	09.05
Н. контр.	Александров	Число	09.05
Зам. маш.	Бутенко	Число	09.05
Нач. отд.	Бунтин	Число	09.05

TM 01.01.01.01

Огаловок

Лист	Масса	Масштаб
	3,05	1:2
Лист	Листов 1	

Исполнительный продукт СССР  
 ГИПРОНЕФТЕТРАНС  
 г. Волгоград

Квадрат 6-70 ГОСТ 2591-71\*  
 Ст3 ГОСТ 535-79\*



Копия сертификата

Листов

Технический проект

Форм. Зона / Пог.	Обозначение	Наименование	Кол.	Примеч.
		<u>Документация</u>		
12	ТМ.01.01.02.00.СБ	Сборочный чертеж		
		<u>Листов</u>		
И 1	ТМ.01.01.02.01	Планка продольная бюковая	2	
И 2	ТМ.01.01.02.02	Планка поперечная	4	
И 3	ТМ.01.01.02.03	Полухомут	1	
И 4	ТМ.01.01.02.04	Планка продольная нижняя	1	
И 5	ТМ.01.01.02.05	Скаба	1	

Привязан


Учб. №

Разраб.	Александрова	АВ	02.85
Провер.	Витторин	ВВ	02.85
Дикт.	Витторин	ВВ	02.85
И.контр.	Александрова	АВ	02.85
Зам.нач.от.	Бутенко	ББ	02.85
И.контр.	Бутенко	ББ	02.85

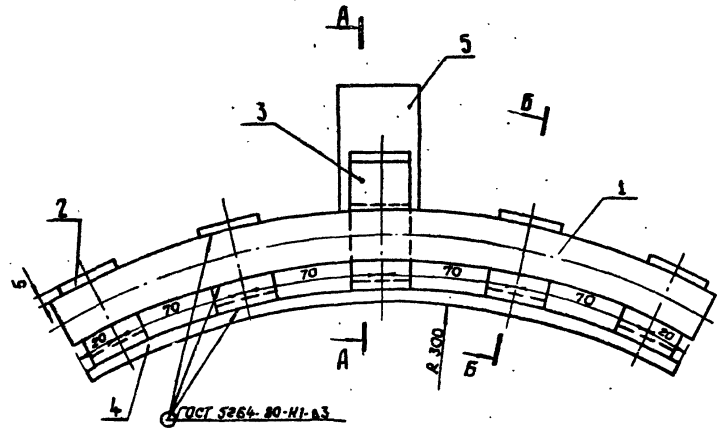
Ложка для рукоявки

ТМ.01.01.02.00

Лист	Лист	Листов
		1

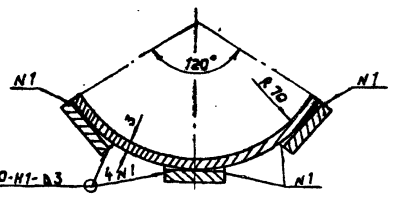
ГОСКОМПРОЕКТПРОДУКТ СССР  
ГИПРОНЕФТЕТРАНС  
г. Волгоград

TM 01.01.02.00.05



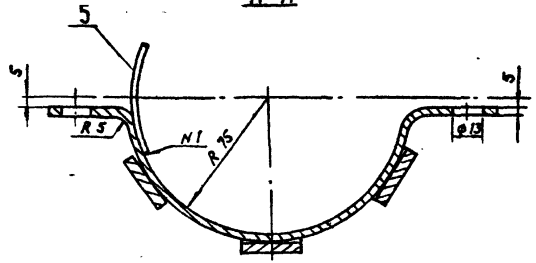
ГОСТ 5264-80-Н1-А3

Б-Б



ГОСТ 5264-80-Н1-А3

А-А



Привязан		

Лист №

TM 01.01.02.00.05

Разраб.	Александров	В.М.	02.87
Провер.	Витторин	В.М.	12.87
Рис. до.	Витторин	В.М.	12.87
Н. контр.	Александров	В.М.	02.87
Зам. нач. от.	Битенко	В.М.	02.87
Нач. от.	Битенко	В.М.	02.87

Может для рукава

Литер	Масса	Масштаб
	2,60	1:2
Лист	Листов 1	
ОАО «Нефтепродукт ССР»		
ГИПРОНЕФТТРАНС		
г. Волгоград		

Листовой проект  
 Альбом II  
 Копия верна  
 Лист № 02  
 Подпись и дата  
 Взам. лист №

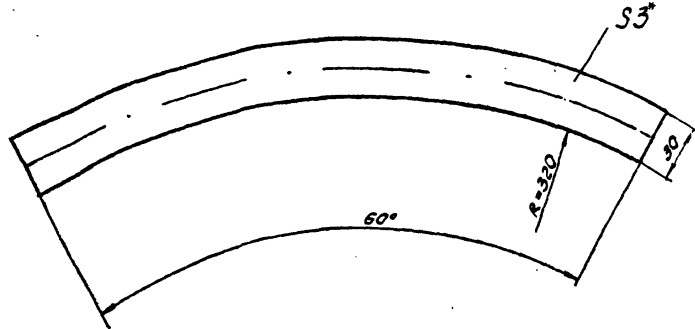
Лист № 1 из 1 листа в сборе в 2-х экземплярах

Типовой проект

Листом № 2

TM 01.01.02.01

R=200 (V)



1\* Размер для справок.  
2. Длина заготовки 320 ± 1 мм

Привязки:


Инд. №:

TM 01.01.02.01

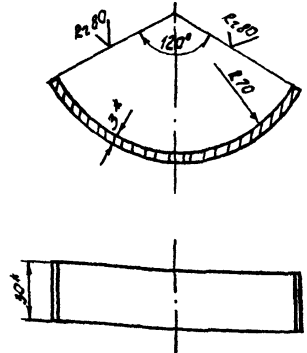
Разработ.	Александров	Лист	09.85
Проект.	Вторич	Лист	02.85
Рук. гр.	Вторич	Лист	09.85
И.контр.	Александров	Лист	01.85
Зам. нач. отд.	Бутенко	Лист	04.85
Нач. отд.	Бунтин	Лист	07.85

Литература: Массов Массштаб  
 Планка продольная боковая  
 0.57 1:2

Лист 3 ГОСТ 2303-74\*  
 от 3 ГОСТ 16523-70\*  
 Гипронефтехтранс  
 г. Волгоград

TM 01.01.02.02

(V)



1\* Размеры для справок.  
2. Длина заготовки 148 ± 0.8 мм

Лист № 1 из 1 листа в сборе в 2-х экземплярах

Типовой проект

Листом № 1

Привязки:


Инд. №:

TM 01.01.02.02

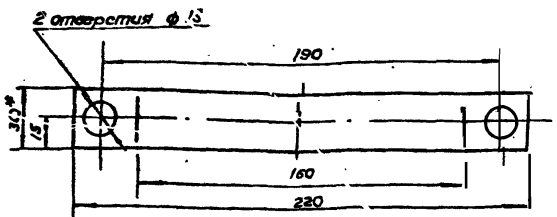
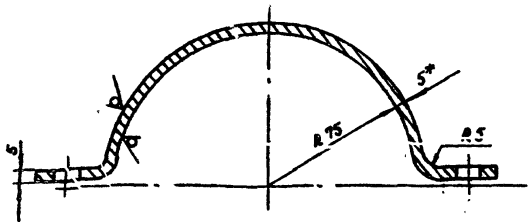
Разработ.	Александров	Лист	09.85
Проект.	Вторич	Лист	02.85
Р. к. гр.	Вторич	Лист	09.85
И.контр.	Александров	Лист	01.85
Зам. нач. отд.	Бутенко	Лист	04.85
Нач. отд.	Бунтин	Лист	07.85

Литература: Массов Массштаб  
 Планка поперечная  
 0.17 1:2

Лист 3 ГОСТ 2303-74\*  
 от 3 ГОСТ 535-79\*  
 Гипронефтехтранс  
 г. Волгоград

TM 01.01.02.03

R<sub>100</sub> ✓



- 1\* Размеры для справок.
- 2. Длина заготовки 266 ± 1,1 мм.

Привязан			
Уни №:			

TM 01.01.02.03

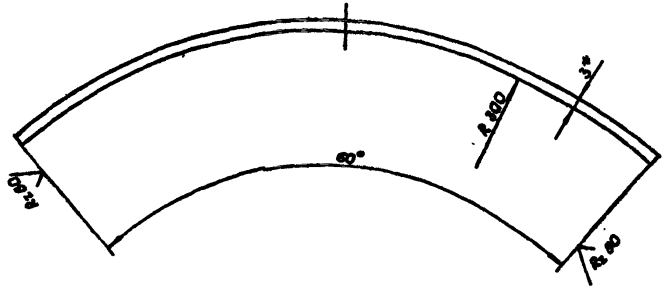
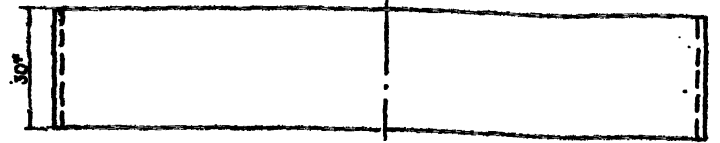
Литер.	Масса	Масштаб
P	0,30	1:2
Лист	Листов 1	
Листов 1		

Полоса 5x30 ГОСТ 103-76\*  
Ст 3 ГОСТ 535-79\*

Гипронефтепродукт СССР  
ГИПРОНЕФТЕТРАНС  
г. Волгоград

TM 01.01.02.04

R<sub>100</sub> ✓



- 1\* Размеры для справок
- 2. Длина заготовки 320 ± 1,1 мм.

Привязан			
Уни №:			

TM 01.01.02.04

Литер.	Масса	Масштаб
P	0,57	1:2
Лист	Листов 1	
Листов 1		

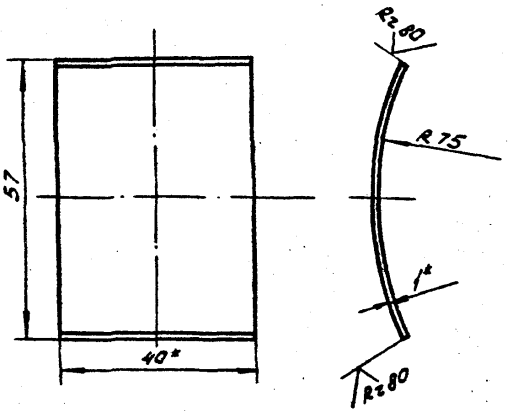
Полоса продольная  
нижняя

3x30 ГОСТ 103-76\*  
Полоса Ст 3 ГОСТ 535-79\*

Гипронефтепродукт СССР  
ГИПРОНЕФТЕТРАНС  
г. Волгоград

TM 01.01.02.05

(V)A



- 1. Длина заготовки 60 ± 0,6 мм.
- 2. Размеры для справок.

Привязки			
Инд. №			

Александр Копца верхов  
 Типовой проект  
 Александр Копца  
 Александр Копца  
 Александр Копца

Разраб.	Александр Копца	09.85
Провер.	Виталий Копца	09.85
Рук. цр.	Виталий Копца	09.85
И. контр.	Александр Копца	09.85
Зам. нач. отд.	Бунтман	09.85
Нач. отд.	Бунтман	09.85

Скоба

TM 01.01.02.05

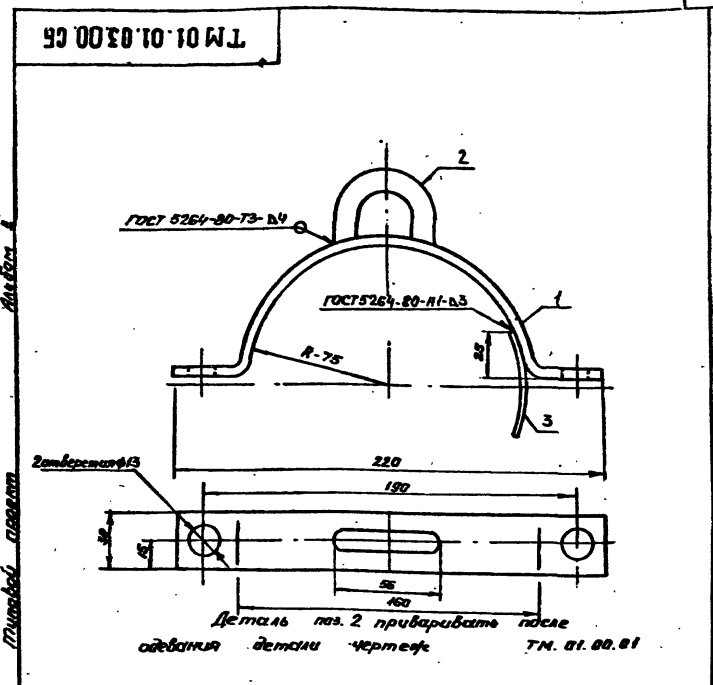
Лист	Масса	Масштаб
	0,02	1:1
Лист	Листов 1	

Полоса 1x40 ГОСТ 103-76<sup>A</sup>  
 Ст.3 ГОСТ 535-79<sup>A</sup>  
 Бюро нефтепродуктов СССР  
 ГИПРОНЕФТЕТРАНС  
 г. Волгоград



Обозначение	Наименование	Кол.	Примеч.
	<u>Документация</u>		
И	ТМ.01.01.03.00 СБ		Сварочный чертеж
	<u>Детали</u>		
И	1	ТМ.01.01.02.03	Полухомут
И	2	ТМ.01.01.01.04	Петля
И	3	ТМ.01.01.02.05	Скоба

Привязан			
Инд. №			
Разработ	Александров	Иван	09.10
Провер	Виталин	Виталин	09.11
Руч. зр.	Виталин	Виталин	09.11
Начальн.	Александров	Иван	09.11
Зам. нач.	Виталин	Виталин	09.11
Начальн.	Виталин	Виталин	09.11
ТМ.01.01.03.00			
Полухомут в сборе			
Лист	Лист	Листов	
		1	
Гипроцветранс			

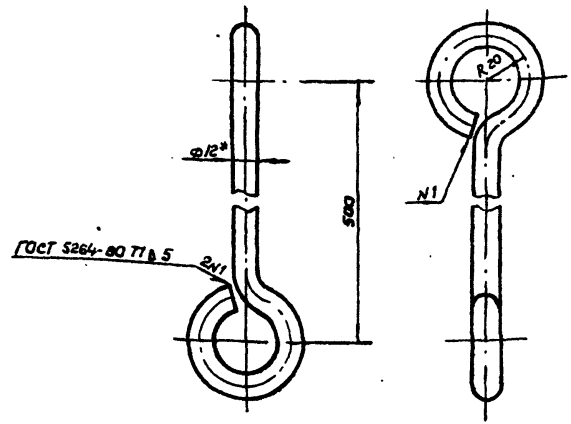


Привязан			
Инд. №			
Разработ	Александров	Иван	09.10
Провер	Виталин	Виталин	09.11
Руч. зр.	Виталин	Виталин	09.11
Начальн.	Александров	Иван	09.11
Зам. нач.	Виталин	Виталин	09.11
Начальн.	Виталин	Виталин	09.11
ТМ.01.01.03.00 СБ			
Полухомут в сборе			
Лист	Листов	Листов	
	0,32	1:2	
Гипроцветранс			

Альбом II Копия серия 88-00  
 Пиловой проект  
 Услов. обозначения

TM 01.01.00.01

(V)A



- 1\* Размер для справок
- 2. Оголовки цинкуются на глубину 1 мм
- 3. Длина заготовки  $710 \pm 0,6$

Привязан			
Услов. №:			

TM 01.01.00.01

Разработ.	Александрова	В.И.	12.84
Проект.	Витурин	В.И.	12.84
Рук. пр.	Каменский	В.И.	12.84
Н. контр.	Александрова	В.И.	12.85
Зам. нач. м.	Бытенко	В.И.	12.85
Нач. отд.	Бунтин	В.И.	12.85

Подвеска

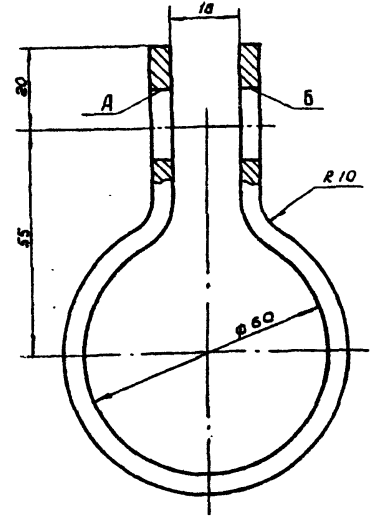
Литер.	Масса	Масштаб
	0,62	1:2

Лист 1  
 Листов 1  
 Госкомнефтепродукт СССР  
**ГИПРОНЕФТЕТРАНС**  
 г. Волгоград

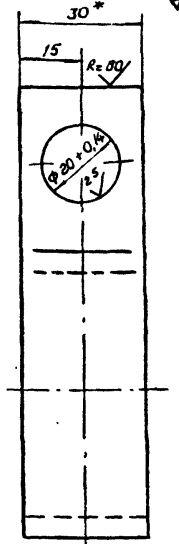
Круг В-12 ГОСТ 2590-71\*  
 Ст 3 ГОСТ 535-79\*

TM 01.01.00.02

(V)A



- 1. Отверстия  $\phi 20$  сверлятся после изгиба. Несососность от А относительно от Б не более 0,1 мм.
- 2. Длина заготовки  $260 \pm 1,1$  мм.
- 3\* Размеры для справок.



Альбом II  
 Пиловой проект  
 Услов. обозначения

Услов. обозначения

Разработ.	Александрова	В.И.	12.84
Проект.	Витурин	В.И.	12.84
Рук. пр.	Витурин	В.И.	12.84
Н. контр.	Александрова	В.И.	12.85
Зам. нач. м.	Бытенко	В.И.	12.85
Нач. отд.	Бунтин	В.И.	12.85

Привязан			
Услов. №:			

TM 01.01.00.02

Литер.	Масса	Масштаб
	0,29	1:1

Лист 1  
 Листов 1  
 Госкомнефтепродукт СССР  
**ГИПРОНЕФТЕТРАНС**  
 г. Волгоград

Литер.	Масса	Масштаб
	0,29	1:1

Лист 1  
 Листов 1  
 Госкомнефтепродукт СССР  
**ГИПРОНЕФТЕТРАНС**  
 г. Волгоград

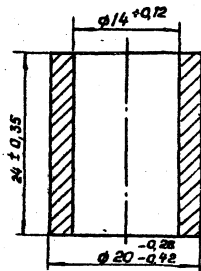
Паласа 5-30 ГОСТ 103-76\*  
 Ст 3 ГОСТ 535-79\*

№ 10-01-00-03

Листов I всего листов

TM 01.01.00.03

Rz 20



Привязан

Лист №

Разраб.	Александров	В.И.	02.84
Провер.	Вторкин	В.И.	02.84
Рук. пр.	Вторкин	В.И.	02.84
Н. контр.	Александров	В.И.	02.85
Зам. нач. от.	Бунтман	В.И.	02.85
Нач. отб.	Бунтман	В.И.	02.85

Т М 01.01.00.03

Литер. Масса Масштаб

Втулка

0,03 2:1

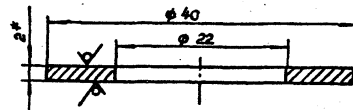
Лист Листов 1

Труба П63 ДКРНМ  
20x3 ГОСТ 494-76\*Тоскамнефтепродукт СССР  
ГИПРОНЕФТЕТРАНС  
г. Волгоград

Лист № подл. Подпись и дата Взам. лист №

TM 01.01.00.04

Rz 40



\* Размер для справок

Листов I

Листовой проект

Привязан

Лист №

Лист № подл. Подпись и дата Взам. лист №

Разраб.	Александров	В.И.	02.84
Провер.	Вторкин	В.И.	02.84
Рук. пр.	Вторкин	В.И.	02.84
Н. контр.	Александров	В.И.	02.85
Зам. нач. от.	Бунтман	В.И.	02.85
Нач. отб.	Бунтман	В.И.	02.85

Т М 01.01.00.04

Литер. Масса Масштаб

Шайба

0,02 2:1

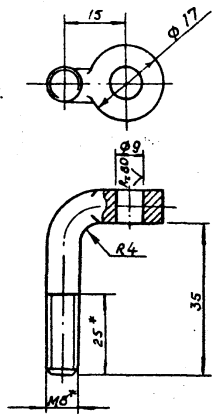
Лист Листов 1

Лист 10-62 1Т2 ГОСТ 931-78

Тоскамнефтепродукт СССР  
ГИПРОНЕФТЕТРАНС  
г. Волгоград

Технический проект Альбом II Копия верна

TM 01.01.00.05



1 \* Размеры для справок

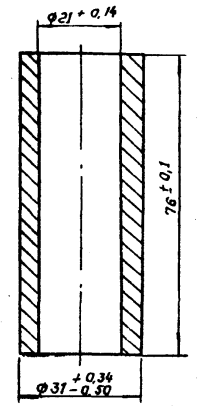
Лист № п/л	В. И. Зинченко	Дата	12.84
Разработ.	Александров	12.84	
Провер.	Вторичин	12.84	
Руковод.	Вторичин	12.84	
Н. контр.	Александров	12.85	
Зам. нач. от.	Бутенко	12.85	
Нач. отд.	Бунтун	12.85	

ТМ 01.01.00.05			
Литер	Масса	Масштаб	
Г	0,03	1:1	
Лист	Листов 1		
Ковч	В-18 ГОСТ 2590-71* Ст 3 ГОСТ 535-79*		
Госкомнефтепродукт СССР ГИПРОНЕФТТРАНС г. Волгоград			

TM 01.01.00.06

R=40



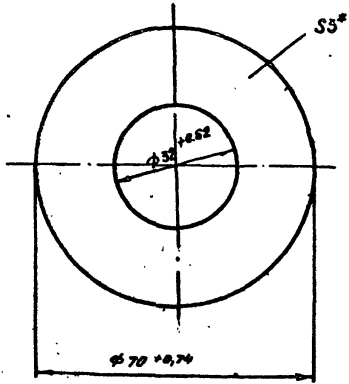
Лист № п/л	В. И. Зинченко	Дата	12.84
Разработ.	Александров	12.84	
Провер.	Вторичин	12.84	
Руковод.	Вторичин	12.84	
Н. контр.	Александров	12.85	
Зам. нач. от.	Бутенко	12.85	
Нач. отд.	Бунтун	12.85	

ТМ 01.01.00.06			
Литер	Масса	Масштаб	
	0,26	1:1	
Лист	Листов 1		
Ковч	Труба ДКРН М35*7 НДЛ 63 ГОСТ 494-76*		
Госкомнефтепродукт СССР ГИПРОНЕФТТРАНС г. Волгоград			

TM 01.01.00.07

Rz 80 (✓)



\* Размер для справок

Привязки


Умб. №

Разработчик	Александрова	И.И.	06.83
Проверен	Витерин	Л.И.	07.87
Выполнен	Витерин	Л.И.	09.85
И.контр.	Александрова	И.И.	12.87
Зачинчат	Витерин	Л.И.	11.87
И.ч.отв.	Витерин	Л.И.	11.87

TM. 01. 01.00.07

Шайба

Лист	Масса	Масштаб
	0.08	1:1

Лист 1 из 1  
 Госстандарт СССР  
 ГИДРОФЭТТРАНС  
 в Волгоград

Лист А062-173 ГОСТ 931-78

Умб. №: подл. Проверка и дата выполнения

Мультипроект

Альбом 1

Копия верна

Александр

Листовая форма	Зона	Лист	Обозначение	Наименование	Кол.	Примеч.
				<u>Документация</u>		
				Сборочный чертеж		
				<u>Сборочные единицы</u>		
II	1		ТМ 01.02.01.00 СС	Карлус	1	
II	2		ТМ 01.02.02.00 СБ	Карлус блока	1	
				<u>Детали</u>		
II	3		ТМ 01.02.00.01	Блок	1	
II	4		ТМ 01.02.00.02	Ось верхняя	1	
II	5		ТМ 01.02.00.03	Ось блока	1	
II	6		ТМ 01.02.00.04	Ось нижняя	1	
II	7		ТМ 01.00.00.05	Планка	1	
II	8		ТМ 01.02.00.06	Втулка	1	
II	9		ТМ 01.02.00.07	Втулка	1	
II	10		ТМ 01.02.00.08	Втулка	1	
БМ	11		ТМ 01.02.00.09	Швермер 10 ГОСТ 8240-72 Ст 3 ГОСТ 535-79  L = 500 мм	1	
II	12		ТМ 01.02.00.10	Оседержатель	1	

Изд. №

Разработ.	Курьянова	Ввод	08.85
Проб.	Вторкин	Ввод	08.86
Рис. ср.	Вторкин	Ввод	09.88
И.контр.	Александрова	Ввод	01.87
Вспомогат.	Бутенко	Ввод	07.88
Нач. отд.	Бунтин	Ввод	07.85

Изд. №

**ТМ 01.02.00.00**

Лист	Лист	Листов
1	2	

Блок подъемного устройства

Листовая форма ТМ 01.02.00.00

Лист 2

Листовая форма	Зона	Лист	Обозначение	Наименование	Кол.	Примеч.
				<u>Стандартные изделия</u>		
				Болт М 10х 20.5В, ГОСТ 7798 - 70*	3	
				Шайба пружинная 10М3Г ГОСТ 6402 - 70	3	
				Гайка М30.5, ГОСТ 5915 - 70*	1	
				Шайба пружинная 30Т 3 х 13 ГОСТ 6402 - 70*	1	

Изд. №

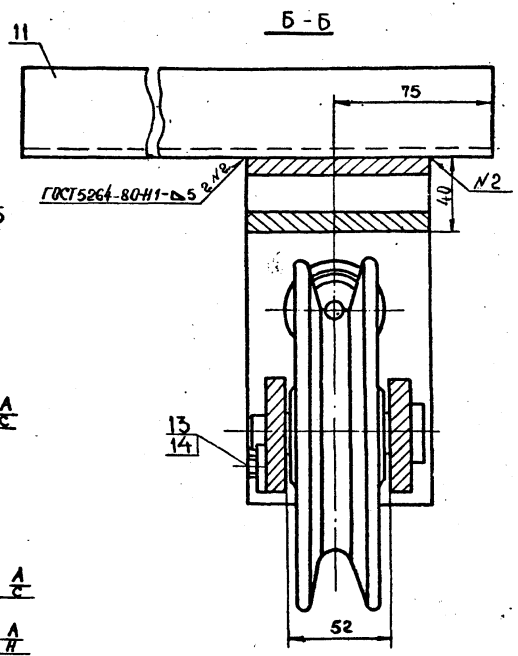
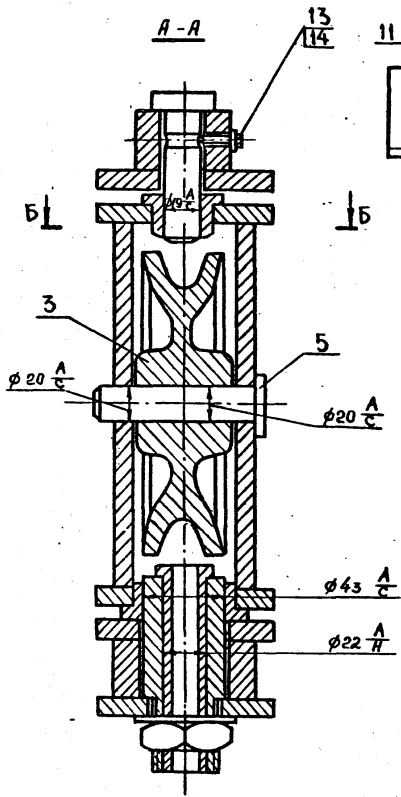
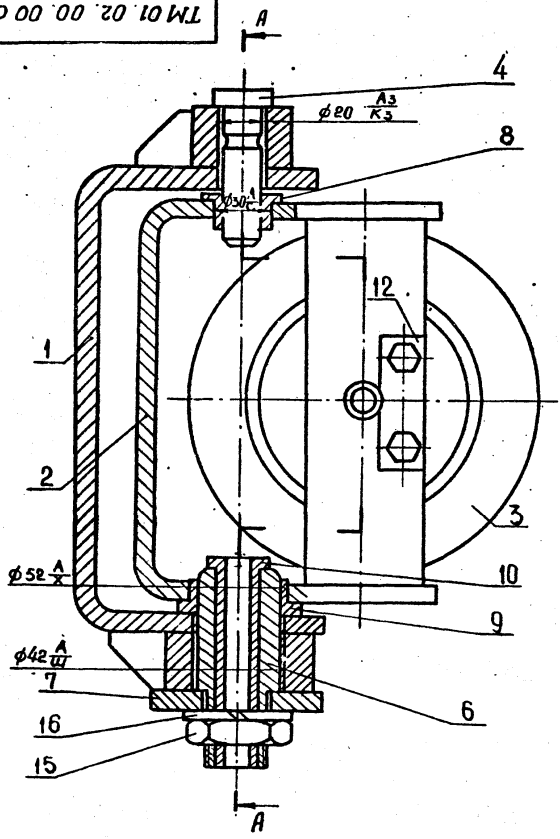
Изд. №

**ТМ 01.02.00.00**

Лист 2

Титуловый проект  
Альбом II. Кошия версия

TM 01.02.00.00.05



Приказан	
Изм. №	

TM 01.02.00.00.05

1. При сборке блока соосность всех узлов и деталей должна быть строго выдержана.  
 2. На главном виде и в разрезе А-А швеллер поз. 11 условно не показан.

Разработчик	Александров	В.И.	12.87
Проверен	Витторин	В.И.	12.87
Руководитель	Витторин	В.И.	12.87
Исполнитель	Александров	В.И.	12.87
Заполнитель	Бунтенико	В.И.	12.87
Назначение	Бунтенико	В.И.	12.87

Блок  
подъемного устройства

Листов	Масса	Масштаб
	14,52	1:2
Листов		Листов 1
Общесоюзный проект СССР		
ГИПРОНЕФТЕТРАНС		
г. Волгоград		

Копия	Верно	Масштаб	Лист	Обозначение	Наименование	Кол.	Примеч.
					<u>Документация</u>		
12				ТМ 01.02.01.00 св	Сборочный чертеж		
					<u>Детали</u>		
И	1			ТМ 01.02.01.01	Бобышка верхняя (заготовка)	1	
И	2			ТМ 01.02.01.02	Бобышка нижняя (заготовка)	1	
И	3			ТМ 01.02.01.03	Косынка	2	
И	4			ТМ 01.02.01.04	Скоба	1	

				Приблиз			
				Учв. №2			
Разреш	Землю	А. Коп	09.88	ТМ 01.02.01.00			
Провер	Кателский	В.И.И.	09.88				
Нак. сект	Кателский	В.И.И.	09.88				
И. контро	Александрова	В.И.И.	09.88				
Зам. нач. отд	Бутенко	В.И.И.	09.88				
Нач. отд	Винтаил	В.И.И.	09.88	Корпус			
				Листов	Лист	Листов	1
				Госпланнефтепродукт СССР г. Волгоград			

Учв. №2-1988

Типовой проект

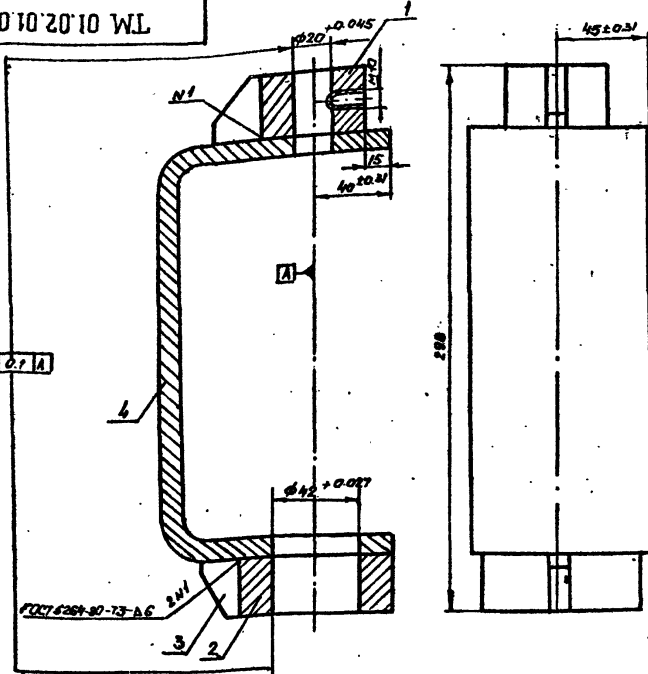
Анкет I

Копия верно Масштаб



Мушкетерский проект  
Альбом I Копия версия 07.02.01

TM 01.02.01.00 C6



Отверстия в деталях (поз.1, 2,4) сверлятся после приварки  
совместно.

Привязан	
Ив.в.№	

TM 01.02.01.00 C6

Разработ	Александров	В.В.	09.85
Пробер	Вторкин	В.В.	09.85
Рук.гр.	Вторкин	В.В.	09.85
Н.контр.	Александров	В.В.	09.85
Зам.начал.	Бунтман	В.В.	09.85
Нач.отд.	Бунтман	В.В.	09.85

Копус

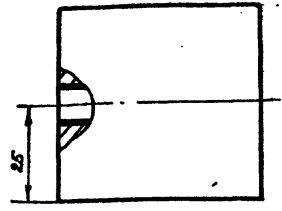
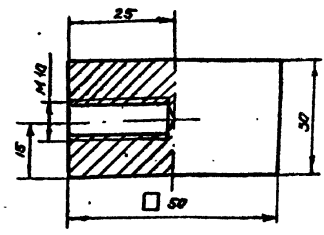
Лист	Маасса	Маасштаб
	4.46	1:2

Лист Листов 1  
Росси́йская Федерация СССР  
ГИПРОФЕТРАНС  
г. Волгоград

Ив.в.№, Листы и дата  
Вторкин В.В.

TM 01.02.01.01

R2 80 ✓ (✓)



Мушкетерский проект  
Альбом I

Ив.в.№, Листы и дата  
Вторкин В.В.

Привязан	
Ив.в.№	

TM 01.02.01.01

Разработ	Александров	В.В.	09.85
Пробер	Вторкин	В.В.	09.85
Рук.гр.	Вторкин	В.В.	09.85
Н.контр.	Александров	В.В.	09.85
Зам.начал.	Бунтман	В.В.	09.85
Нач.отд.	Бунтман	В.В.	09.85

Бобышка верхняя  
(заготовка)

Лист	Маасса	Маасштаб
	0.52	1:1

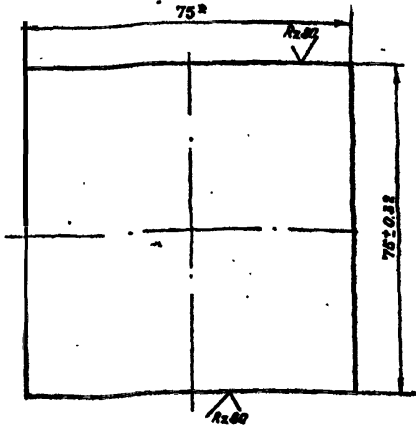
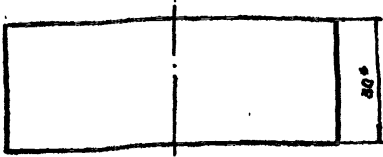
Лист Листов 1  
Росси́йская Федерация СССР  
ГИПРОФЕТРАНС  
г. Волгоград

Квадрат В-50 ГОСТ 2581-71  
Ст 3 ГОСТ 535-79

Мулябой проект Альбом I Копия версия 08/02

Т.М. 01.02.01.02

✓(M)



\* Размер для справок

Привязан

Унв. №

Т.М. 01.02.01.02

Бобышка нижняя  
(заготовка)

Литер	Масса	Масштаб
	0,92	1:1

Лист	Листов
	1

Квадрат В-75 ГОСТ 2591-71  
Ст 3 ГОСТ 535-79

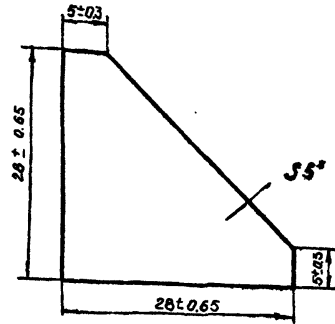
Госкоминтерпродукт СССР  
**ГИПРОНЕФТЕТРАНС**  
г. Волгоград

Унв. № позн. Подпись и дата. Изменения

Разреш.	Александров	В.И.	08.02
Провер.	Вторгин	В.И.	09.01
Рис.вр.	Вторгин	В.И.	09.01
Н.контр.	Александров	В.И.	08.05
Экз.маш.	Бытман	В.И.	09.01
Нач. отд.	Бытман	В.И.	09.01

Т.М. 02.01.03

Rz 0.8 ✓(M)



\* Размер для справок

Альбом I

Мулябой проект

Унв. № позн. Подпись и дата. Изменения

Разреш.	Александров	В.И.	09.01
Провер.	Вторгин	В.И.	09.01
Рис.вр.	Вторгин	В.И.	09.01
Н.контр.	Александров	В.И.	09.01
Экз.маш.	Бытман	В.И.	09.01
Нач. отд.	Бытман	В.И.	09.01

Привязан

Унв. №

Т.М. 01.02.01.03

Косынка

Литер	Масса	Масштаб
	0,25	2:1

Лист	Листов
	1

Лист В ГОСТ 19903-74\*  
Ст 3 ГОСТ 535-79

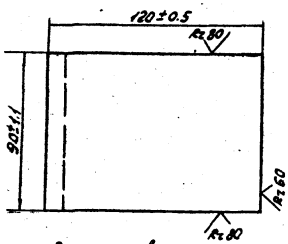
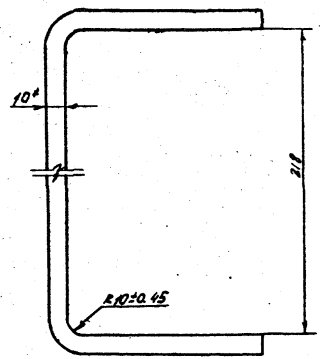
Госкоминтерпродукт СССР  
**ГИПРОНЕФТЕТРАНС**  
г. Волгоград

Альбом № 1 Корпус скрубера МС-04

Типовой проект

ТМ 01.02.01.04

(V) A



- 1. Размер для справок.
- 2. Длина заготовки - 445

Привязка:


Инд. №

Лист № 001 (Итого в альбоме 0500 листов)

Разработ.	Александров	Е.Ю.	08.85
Проект.	Витков	В.В.	09.81
Рук.пр.	Витков	В.В.	09.81
Инж.пр.	Александров	В.В.	09.81
Тех.пр.	Бутенко	В.В.	09.81
Исполн.	Биткин	В.В.	09.81

ТМ 01.02.01.04.

Скруды

Лист	Масса	Масштаб
	3.0	1:2
Листов		Листов
Гипронефтетранс		
с.Волгоград		

Лист 10 ГОСТ 9903-74  
Ст 3 ГОСТ 4637-79

Альбом I Копии верно оформлены

Ранг	Звание	Подп.	Обозначение	Наименование	Кол. листов
				Документация	
И			ТМ 01.02.02.00 СБ	Сборочный чертеж	
				Листов	
И	1		ТМ 01.02.02.01	Шпекл	2
И	2		ТМ 01.02.02.02	Слобо	1

Технический проект

Привезен:	

Имя, ф.п. и отчество, должность и звание, дата, подпись

Разработ.	Зенцов	В.И.	1963
Провер.	Каменкин	В.И.	1965
Консульт.	Каменкин	В.И.	1965
И.контр.	Александров	Н.И.	1965
Инж.конст.	Битенко	В.С.	1961
Мех.опт.	Битенко	В.С.	1961

ТМ 01.02.02.00

Лист	Лист	Листов
		1

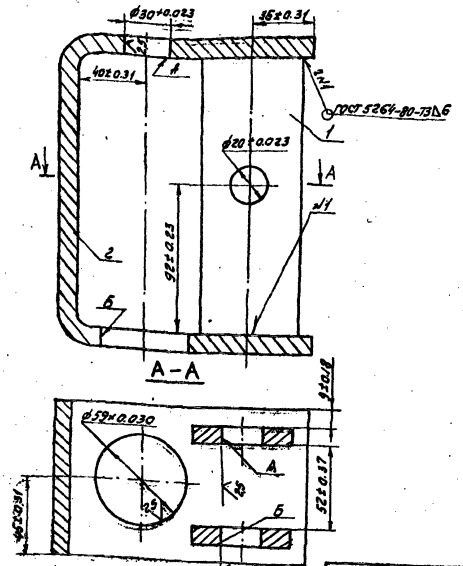
Карпус блока

Объединительный СССР  
ГИПРОНЕФТЕГАЗ  
г. Москва

90 00 20 20 70 70 МЛ

√(√)

Альбом II Технический проект



1. Несоосность отв. Б относительно отв. А не более 0,1мм.  
2. Отверстия в деталях (назв. в) сверлить после проверки совместно

Привезен:


Имя. №

Разработ.	Александров	Н.И.	1965
Провер.	Вторкин	В.И.	1965
Инж. к.п.	Вторкин	В.И.	1965
И.контр.	Александров	Н.И.	1965
Инж.конст.	Битенко	В.С.	1961
Мех.опт.	Битенко	В.С.	1961

ТМ 01.02.02.00 СБ

Лит.	Масса	Масштаб
	4,49	1:2
Лист	Листов 1	
Объединительный СССР ГИПРОНЕФТЕГАЗ г. Москва		

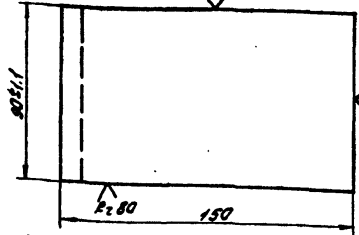
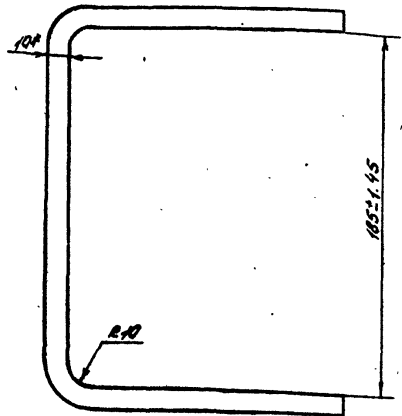
Карпус блока

✓ (✓)

TM 01.02.02.02

Листов 1

Тубовый проект



1.\* Размер для справок.  
2. Длина заготовки 172 ± 1.9 мм

Привязки:


Ш.б. №

TM 01.02.02.02

Разраб.	Александров	В.И.	09.85
Пробер.	Второв	В.И.	07.81
Рук. зр.	Второв	В.И.	07.81
Н. контр.	Александров	В.И.	07.81
Зам. контр.	Бутенко	Н.О.	7.8
Нач. отд.	Бутенко	Н.О.	7.8

Лист	Масса	Масштаб
	3.13	1:2
Лист	Листов 1	
Исключительное право © ГИПРОНЕФТЕРАНС г. Волгоград		

Лист 10 гост 19903-74 \*  
Ст 3 гост 14637-79

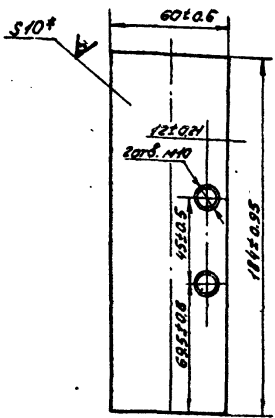
Лист 1 из 1

TM 01.02.02.01

✓ (✓)  
R=80

Листов 1

Тубовый проект



1.\* Размер для справок.  
2. Два отверстия 10 для крепления оседрозжигателя сверлить на 1 цене.

Привязки:


Ш.б. №

TM 01.02.02.01

Разраб.	Александров	В.И.	09.85
Пробер.	Второв	В.И.	07.81
Рук. зр.	Второв	В.И.	07.81
Н. контр.	Александров	В.И.	07.81
Зам. контр.	Бутенко	Н.О.	7.8
Нач. отд.	Бутенко	Н.О.	7.8

Щелк

Лист	Масса	Масштаб
	0.32	1:2
Лист	Листов 1	

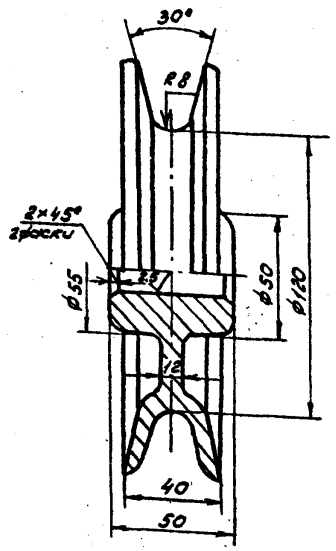
Лист 10 гост 19903-74 \*  
Ст 3 гост 14637-79  
Исключительное право © ГИПРОНЕФТЕРАНС г. Волгоград

Лист 1 из 1

Тубовой проект Альбом II Копия верна

ТМ.01.02.00.01

Rz80



Привязан:


Инд. №

ТМ.01.02.00.01

БЛОК

Лист	Масштаб	Масштаб
	308	1:2
Лист	Листов	
Госкомнефтепродукт СССР ГИПРОНЕФТЕТРАНС г. Волгоград		

СЧ15-32 ГОСТ 1472-79\*

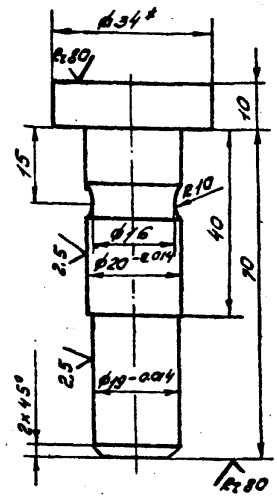
Разработ.	Александрова	Е.И.	09.85
Провер.	Вторнин	С.И.	09.85
Рук. пр.	Вторнин	С.И.	09.85
Н.контр.	Александрова	Е.И.	09.85
Инж. мех. от.	Битенко	И.С.	09.85
Нач. отд.	Бунтин	В.И.	09.85

Инд. № подл. Подпись и дата Взам. инд. №

ТМ.01.02.00.02

А

Тубовой проект Альбом II



\* РАЗМЕР ДЛЯ СПРАВКИ.

Привязан:


Инд. №

ТМ.01.02.00.02

Ось верхняя

Лист	Масштаб	Масштаб
	024	1:1
Лист	Листов	
Госкомнефтепродукт СССР ГИПРОНЕФТЕТРАНС г. Волгоград		

Крыз В-34 ГОСТ 2590-71\*  
Ст3 ГОСТ 535-79\*

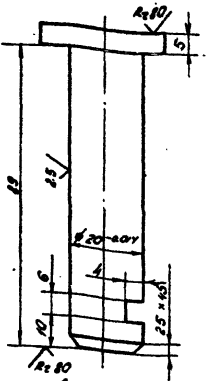
Разработ.	Александрова	Е.И.	09.85
Провер.	Вторнин	С.И.	09.85
Рук. пр.	Вторнин	С.И.	09.85
Н.контр.	Александрова	Е.И.	09.85
Инж. мех. от.	Битенко	И.С.	09.85
Нач. отд.	Бунтин	В.И.	09.85

Инд. № подл. Подпись и дата Взам. инд. №

Типовой проект Лысьин I Копия верна

TM 01.02.00.03

✓✓



\* Размер для оправок.

Привязки:


Инд. №2

TM 01.02.00.03

Разроб.	Александров	А.В.В.	09.85
Провер.	Вторич	В.И.В.	09.85
Рук.гр.	Вторич	В.И.В.	09.85
И.контр.	Александров	А.В.В.	09.85
Заключен	Бутенко	В.С.В.	09.85
Изд. отд.	Бутенко	В.С.В.	09.85

Ось БЛЮРА

Лит.	Масса	Масштаб
	0.22	1:1

Крыз В-34 ГОСТ 2590-71\*  
Ст3 ГОСТ 535-79\*

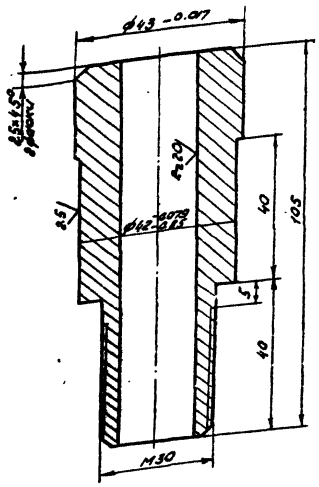
Лист Листов 1  
Исполнительский чертеж осей  
ГИПРОНЕФТЕТРАНС  
г. Волгоград

Инд. № 0001 Лысьин I Копия верна

Rz 80 ✓✓

TM 01.02.00.04

Типовой проект Лысьин I



Привязки:


Инд. №2

TM 01.02.00.04

Разроб.	Александров	А.В.В.	09.85
Провер.	Вторич	В.И.В.	09.85
Рук.гр.	Вторич	В.И.В.	09.85
И.контр.	Александров	А.В.В.	09.85
Заключен	Бутенко	В.С.В.	09.85
Изд. отд.	Бутенко	В.С.В.	09.85

Ось МУЖИНА

Лит.	Масса	Масштаб
	0.85	1:1

Крыз В-45 ГОСТ 2590-71\*  
Ст3 ГОСТ 535-79\*

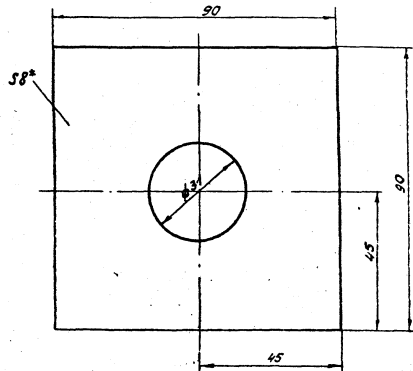
Лист Листов 1  
Исполнительский чертеж осей  
ГИПРОНЕФТЕТРАНС  
г. Волгоград

Инд. № 0001 Лысьин I Копия верна

Лист № 02.02.00.05  
Листов II  
Копия сертификата

TM 01.02.00.05

R280  
✓ (✓)



\*Размер для справок.

Продвижки:			
Лист № 2			

TM 01.02.00.05

Разработ.	Александров	Л.С.Р.	09.80
Провер.	Второв	В.И.	09.80
Рис. эр.	Второв	В.И.	09.80
Исполн.	Александров	Л.С.Р.	09.80
Зам. исполн.	Бутенко	В.И.	09.80
Исп. отв.	Бутенко	В.И.	09.80

Продукт

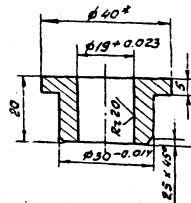
Лист	Масса	Масштаб
	0.45	1:1
Лист	Листов 1	

Лист В ГОСТ 19903-74  
Ст 3 ГОСТ 14637-79  
Обкомнефтепродукт СССР  
ГИПРОНЕФТЕТРАНС  
г. Волгоград

TM 01.02.00.06

R280  
✓ (✓)

Листов II



\*Размер для справок.

Листов II

Лист № 02.02.00.06

Продвижки:			
Лист № 2			

TM 01.02.00.06

Разработ.	Александров	Л.С.Р.	09.80
Провер.	Второв	В.И.	09.80
Рис. эр.	Второв	В.И.	09.80
Исполн.	Александров	Л.С.Р.	09.80
Зам. исполн.	Бутенко	В.И.	09.80
Исп. отв.	Бутенко	В.И.	09.80

Втулка

Лист	Масса	Масштаб
	0.08	1:1
Лист	Листов 1	

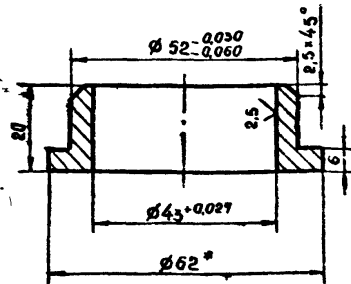
Продукт  
163. пр. кр. илг. 40 ГОСТ 1010-79

Обкомнефтепродукт СССР  
ГИПРОНЕФТЕТРАНС  
г. Волгоград



TM 01.02.00.07

Rz80  
(1)



- \* Размер для справок.
- Неуказанные предельные отклонения размеров - по СМ7

Привязан			
Инв. №			

Разроб.	Александров	В.И.	12.87
Провер.	Вторин	В.И.	12.87
Рук. зр.	Вторин	В.И.	12.87
Н. контр.	Александров	В.И.	12.85
Зам.нач.от.	Бутенко	В.И.	12.85
Нач.отд.	Бунтин	В.И.	12.85

TM.01.02.00.07

Литер	Масса	Масштаб
	0,15	1:1

Втулка

Пруток

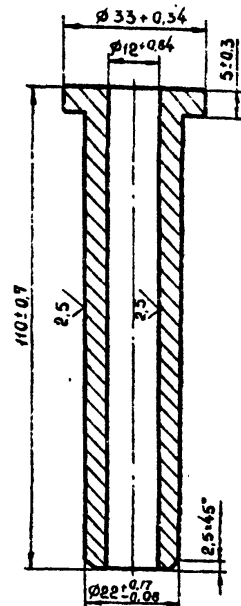
Л63 пр. кр. Н-65 ГОСТ 2060-73

Лист Листов 1

Госкоминтерпродукт СССР  
ГИПРОНЕФТЕТРАНС  
г. Волгоград

TM 01.02.00.08

Rz80  
(1)



Привязан			
Инв. №			

Разроб.	Александров	В.И.	12.87
Провер.	Вторин	В.И.	12.87
Рук. зр.	Вторин	В.И.	12.87
Н. контр.	Александров	В.И.	12.85
Зам.нач.от.	Бутенко	В.И.	12.85
Нач.отд.	Бунтин	В.И.	12.85

TM.01.02.00.08

Литер	Масса	Масштаб
	0,18	1:1

Втулка

Пруток

Л63 пр. кр. Н-65 ГОСТ 2060-73

Лист Листов 1

Госкоминтерпродукт СССР  
ГИПРОНЕФТЕТРАНС  
г. Волгоград

Уд. №, дата, подпись и штамп

Туповой проект

Копия верстка 8/8

ТМ 01.02.00.10

Затвердителя шпайб

36°

45

70

\* Размер для справок

Привязки:			
Уд. №:			

ТМ 01.02.00.10

Разраб. Александров А.А.	И.И.	09.85	
Провер. Втюрич А.В.	С.В.	09.85	
Рис. зр. Втюрич А.В.	С.В.	09.85	
Н.контр. Александров А.А.	И.И.	09.85	
Зам.полот. Бутенко В.С.	В.С.	09.85	
Нач. отд. Бунтман И.О.	И.О.	09.85	

Оседердатель

Лит.	Масса	Масштаб
	008	1:1

Лист 6/ГОСТ 19903-74\*

Лист 6/ГОСТ 19903-74\*

Лист 6/ГОСТ 19903-74\*

Лист 6/ГОСТ 19903-74\*

ОБКОМНЕФТЕПРОДУКТ СССР  
ГИПРОНЕФТЕТРАНС  
г. Волгоград

Итого	Показ	Обозначение	Наименование	кол.	Примеч.
			Документация		
12		ТМ 01.03.00.00 СБ	Сварочный верстак		
			Сборочные единицы		
11	1	ТМ 01.03.01.00 СБ	Шарнир	1	
11	2	ТМ 01.03.02.00	Ось в сборе	1	
11	3	ТМ 01.03.03.00	Кронштейн	1	
11	4	ТМ 01.03.04.00	Ручьятка	1	
			Детали		
11	5	ТМ 01.03.00.01	Втулка	2	
11	6	ТМ 01.03.00.02	Кольцо опорное	1	
			Стандартные изделия		
			Гайка М36.5 ГОСТ 5915-70*	1	
			Шайбы пружинная	1	
			ЗЕТ 3x13 ГОСТ 6402-70*		
			Болт М10x6.5 ГОСТ 7798-70*	1	
			Гайка М10.5 ГОСТ 5915-70*	1	
			Шайбы пружинная	2	
			10л 65г ГОСТ 5402-70*		

ТМ 01.03.00.00

Разраб. Александров А.А.	И.И.	09.85	
Провер. Втюрич А.В.	С.В.	09.85	
Рис. зр. Втюрич А.В.	С.В.	09.85	
Н.контр. Александров А.А.	И.И.	09.85	
Зам.полот. Бутенко В.С.	В.С.	09.85	
Нач. отд. Бунтман И.О.	И.О.	09.85	

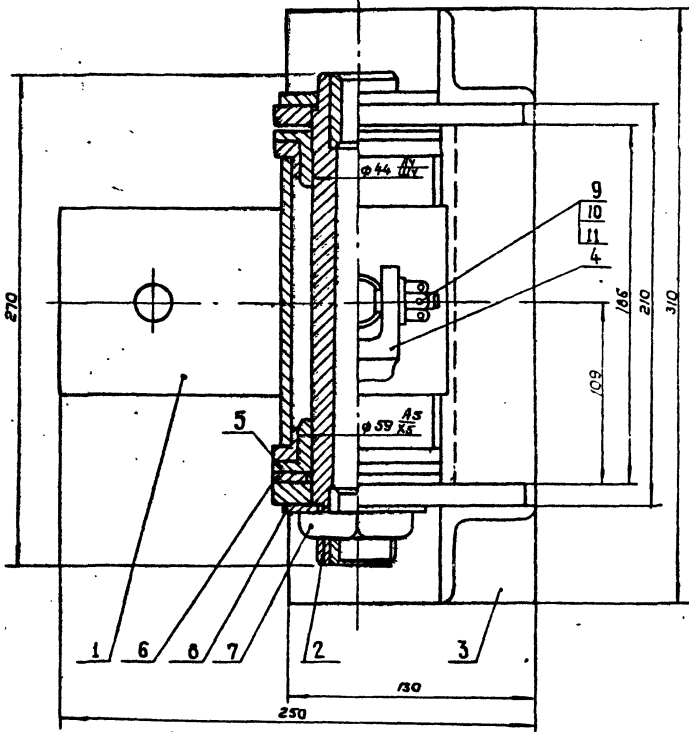
Поворотной шарнир

Лит.	Лист	Листов
		1

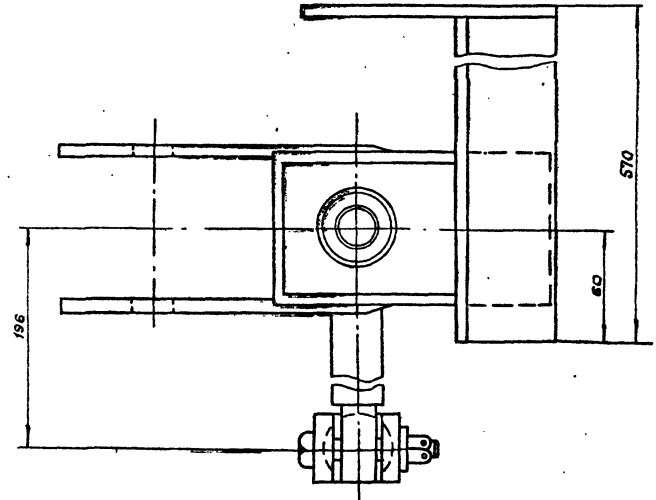
ОБКОМНЕФТЕПРОДУКТ СССР  
ГИПРОНЕФТЕТРАНС  
г. Волгоград

TM 01.03.00.00.C6

A



Вид А



Лист № подл. / Подпись и дата / Взам. инв. №

Львов И / М.П. / Проект

Копия верстка

Привязан			
Лист №:			

Разраб.	Александров	22.84
Пров.	Вторин	22.84
Рук. зр.	Вторин	22.84
Н. контр.	Александров	22.85
Зам. нач. от.	Бутенко	02.85
Нач. отб.	Бунтчин	02.85

Поворотный шарнир

TM 01.03.00.00.C6

Литер	Масса	Масштаб
	13,25	1:2

Лист / Листов 1  
 Госкомнефтепродукт СССР  
**ГИПРОНЕФТЕТРАНС**  
 г. Волгоград

Всего  
серий  
Копия  
Листов  
II  
Титуловый  
проект  
№№ листов  
Листов  
и  
объем  
исполнения

№	Обозначение	Наименование	кол	Примеч.
		<u>Документация</u>		
И	ТМ 01.03.01.00.00	Сборочный чертеж		
		<u>Детали</u>		
И	1 ТМ 01.03.01.01	Скобы	1	
		Труба 76 x 4 ГОСТ 8732-78 820 ГОСТ 8731-74		
		С - 152		
И	2 ТМ 01.03.01.02	Втулка	2	
И	3 ТМ 01.03.01.03	Штырь	1	
ВЧ	4 ТМ 01.03.01.04	Стяжка	1	

ПРИВЯЗКА  
ИМБ. №

Разработ	Александрова	Иван	01.85
Проб.	Витерин	Сид	01.85
Рис. СП.	Витерин	Иван	01.85
Исполн.	Александрова	Иван	01.85
Воп. техн.	Битенко	Иван	01.85
Нач. отд.	Бунтин	Иван	01.85

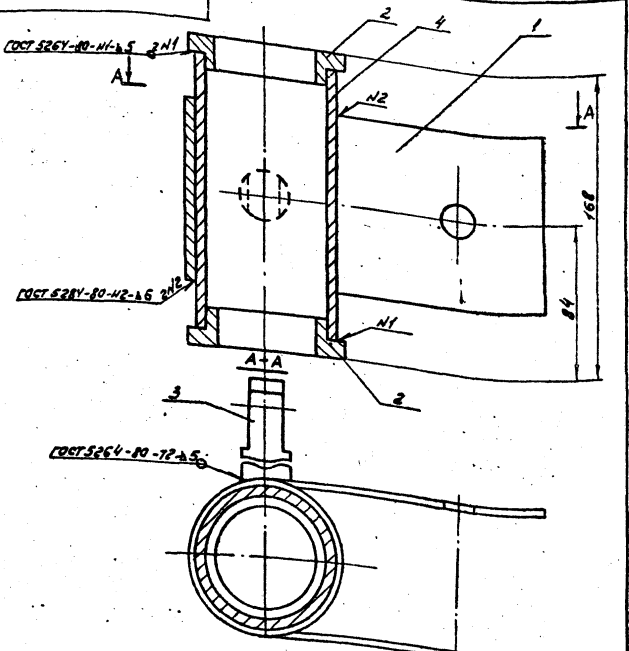
Шарнир

ТМ 01.03.01.00

Исполнительское бюро СССР  
ТИПРОНЕФТЕТРАНС  
г. Волгоград

Инв. № покл. / Проверен и одоб. / Взам. инв. № / Турбоу. проект / Александр / Конус сепар.

TM 01.03.04.00.01



Примечания:


Инд. №

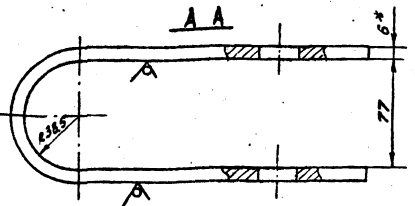
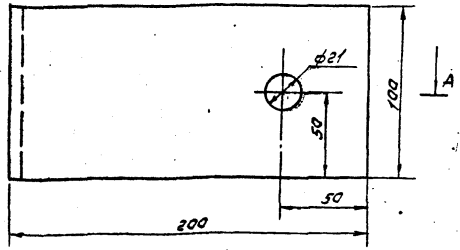
TM 01.03.04.00.01

Шарнир

Лист	Масса	Масштаб
	4.52	1:2

Лист Листов: 1  
 Государственный центр  
 ГИПРОНЕФТТРАНС  
 г.Валдай

TM 01.03.04.01



1. Размер для справок.
2. Отверстия сверлятся после изгиба заготовки.
3. Длина заготовки 445 ± 1.25 мм.

Инв. № покл. / Проверен и одоб. / Взам. инв. № / Турбоу. проект / Александр /

Примечания:


Инд. №

TM 01.03.04.01

Соед

Лист	Масса	Масштаб
	1.97	1:2

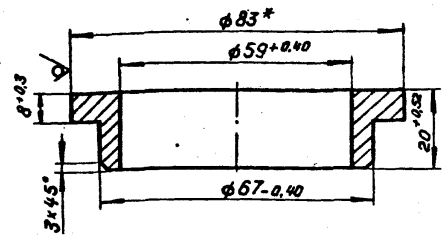
Лист 6 лист 1993-74 \*  
 Ст 3 ГОСТ 11637-79

Лист Листов: 1  
 Государственный центр  
 ГИПРОНЕФТТРАНС  
 г.Валдай

Туполобий проект Альбом II Копия верно

TM 01.03.01.02

Rz80 (✓) (✓)



\* Размер для справок.

Привязан			
Инв.№			

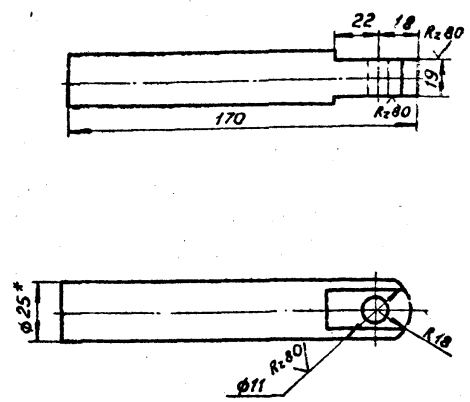
Разраб. Александров	И.И.	09.88
Провер. Вторици	В.И.	09.88
Рук. гр. Вторици	В.И.	09.88
Н.контр. Александров	И.И.	09.88
Зам.нач.от. Бутенко	В.И.	09.88
Нач.отд. Бунтин	В.И.	09.88

TM 01.03.01.02		
Лит.	Масса	Масштаб
	0,42	1:1
Лист	Листов 1	
Труба	83x12 ГОСТ 8732-73	820 ГОСТ 8731-74*
	Госкомнефтепродукт СССР ГИПРОНЕФТЕТРАНС г. Волгоград	

Туполобий проект Альбом II

TM 01.03.01.03

(✓) (✓)



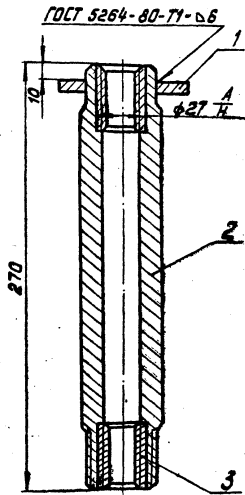
\* Размер для справок.

Привязан			
Инв.№			

TM 01.03.01.03		
Лит.	Мас.а	Масштаб
	0,63	1:2
Лист	Листов 1	
Креп	8-25 ГОСТ 2590-71*	СтЗ ГОСТ 535-79*
	Госкомнефтепродукт СССР ГИПРОНЕФТЕТРАНС г. Волгоград	

Лист	Кол. экз.	Обозначение	Наименование	Кол.	Примеч.
		ТМ.01.03.02.00 СБ	Сборочный чертеж		
			Детали		
1		ТМ.01.03.02.01	Пластина опорная	1	
2		ТМ.01.03.02.02	Ось	1	
3		ТМ.01.03.02.03	Втулка	2	
Привязан					
Лист №					
ТМ 01.03.02.00					
Ось в сборе					
Лит. Лист Листов					
Госкоминформационный центр СПИРОНЕФТЕТРАНС г. Волгоград					

TM 01.03.02.00 СБ



Лист №

Типовой проект

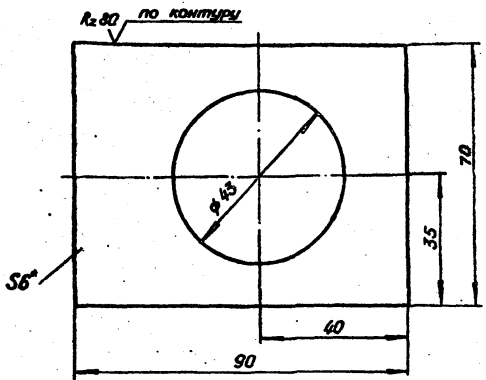
Альбом II

Привязан		
Лист №		

Разраб. Александров	И.И.	09.85	ТМ 01.03.02.00 СБ
Проб. Вторин	С.И.	01.88	
Рук. эк. Вторин	С.И.	09.88	
И.контр. Александров	И.И.	02.88	
Зам.нач. Бутенко	И.И.	02.88	
Нач. отд. Бутенко	И.И.	02.88	
Ось в сборе			
Лит.		Лист	Листов
		2,77	1:2
Госкоминформационный центр СПИРОНЕФТЕТРАНС г. Волгоград			

TM 01.03.02.01

(✓) (✓)



\* Размер для справок.

Приблизан			
Умб. №			

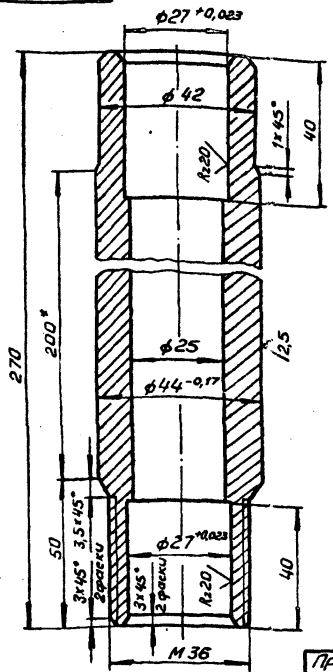
Умб. № Подпись и дата, зам. инж.

Разраб.	Александров	Лист	09/85
Проб.	Вторкин	Черт.	04/85
Рук. ср.	Вторкин	Склад.	07/85
Н. контр.	Александров	Черт.	01/85
Зам. нач. от.	Бутенко	Черт.	07/85
Нач. от.	Бутинин	Черт.	07/85

TM 01.03.02.01		
Лит.	Масса	Масштаб
	0,228	1:1
Лист 1 из 1		
Лист 6 ГОСТ 19903 - 74 * Ст 3 ГОСТ 14637-79		
ГИПРОНЕФТЕТРАНС г. Волгоград		

TM 01.03.02.02

(✓) (✓)



\* Размер для справок.

Приблизан			
Умб. №			

Умб. № Подпись и дата, зам. инж.

Разраб.	Александров	Лист	09/85
Проб.	Вторкин	Черт.	04/85
Рук. ср.	Вторкин	Склад.	07/85
Н. контр.	Александров	Черт.	01/85
Зам. нач. от.	Бутенко	Черт.	07/85
Нач. от.	Бутинин	Черт.	07/85

TM 01.03.02.02		
Лит.	Масса	Масштаб
	2,77	1:2
Лист 1 из 1		
Лист 8-45 ГОСТ 2590 - 71 * Ст 3 ГОСТ 535 - 79 *		
ГИПРОНЕФТЕТРАНС г. Волгоград		

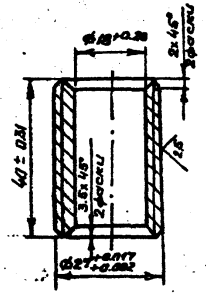


Листом I Копия сертификата

типовой проект

ТМ 01.03.0203

К. 801  
1/1



Привязки:


Уч. в. н.:

Уч. в. н. по: (Полное и дата)

Разработ	Александров	1107	08.56
Провер	Виткорин	1107	08.56
Рук. гр.	Виткорин	1107	08.56
Н. контр.	Александров	1107	08.56
Зам. инж.	Бутенко	1107	08.56
Нач. отд.	Бунткин	1107	08.56

ТМ 01.03.0203

Втулка

Диаметр	Материал	Масштаб
0.108		1:1

Лист 1 Листов 1

Итого 163.0КРПМ27х35  
ГОСТ 494-76\*

Госкоминтерпродуит СССР  
ГИПРОНЕФТЕСТАНД  
г. Волгоград

Копия верста  
 Альбом II  
 Типовой проект

Формат Зона ГОС	Обозначение	Наименование	Кол.	Примеч.
		<u>Документация</u>		
11	ТМ 01.03.03.00СБ	Сборочный чертеж		
		<u>Листов</u>		
11	1 ТМ 01.03.03.01	Щека	2	
11	2 ТМ 01.03.03.02	Пластина	2	
		Узелок Б-50х50х5 ГОСТ 8509-78 ст.3 ГОСТ 535-79		
		С = 186 мм		
БУ	3 ТМ 01.03.03.03	Связь	1	
		Узелок Б-50х50х5 ГОСТ 8509-78 ст.3 ГОСТ 535-79		
		С = 186 мм		
БУ	4 ТМ 01.03.03.04	Переключная	2	
		Узелок Б-50х50х5 ГОСТ 8509-78 ст.3 ГОСТ 535-79		
		С = 569 мм		

Шифры  
 Подпись и дата  
 Место, дата

Приказом

Разработ	Александров	С.Ю.	02.85
Провер	Витюхин	С.В.	04.85
Руковод	Витюхин	С.В.	04.85
Н.контр	Александров	С.Ю.	09.85
Зачинщик	Бутенко	В.С.	01.86
Нач. отд.	Бунтин	В.С.	08.85

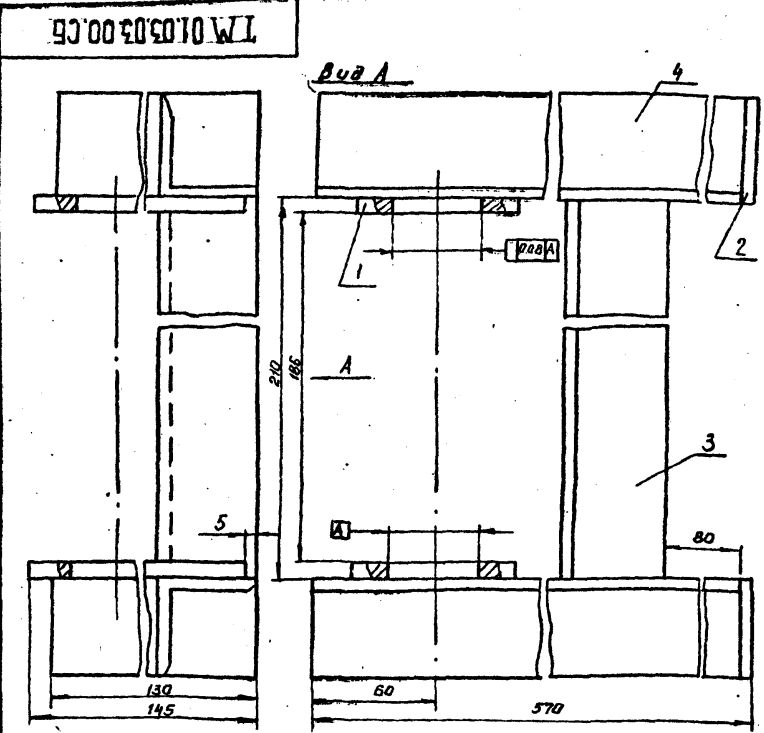
Шифр: ТМ 01.03.03.00

Листер Лист Листов

1

Исполнительный проект СССР  
**ГИПРОНЕРГЕТРАНС**  
 г. Волгоград

Альбом II  
 Типовой проект



Варить по кромкам прилегания деталей котелом  $\Delta 4$  мм  
 Электроды Э-42А по ГОСТ 9467-75

Шифр  
 Подпись и дата  
 Место, дата

Приказом

Разработ	Александров	С.Ю.	02.85
Провер	Витюхин	С.В.	04.85
Руковод	Витюхин	С.В.	04.85
Н.контр	Александров	С.Ю.	09.85
Зачинщик	Бутенко	В.С.	01.86
Нач. отд.	Бунтин	В.С.	08.85

Шифр: ТМ 01.03.03.00 СБ

Листер Листер Листов

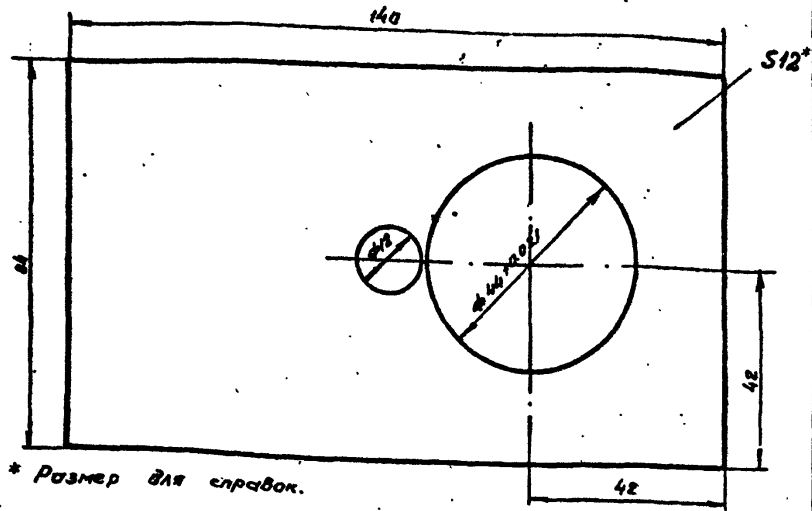
5 1:2

Исполнительный проект СССР  
**ГИПРОНЕРГЕТРАНС**  
 г. Волгоград

Мушавой проект Альбом I Копия верно

ТМ 01.03.03.01

Rz 80  $\sqrt{M}$



\* Размер для справок.

Привязан:


Унв. №

Унв. № таб. Подпись и дата. Взам. унв. №

Разраб.	Александров	Иван	03.85
Провер.	Вторнин	Валерий	09.85
Рук.пр.	Вторнин	Валерий	09.85
Н.контр.	Александров	Иван	09.85
Зам.нач.от.	Буштин	Иван	09.85
Нач.отд.	Буштин	Иван	09.85

ТМ 01.03.03.01

Щека

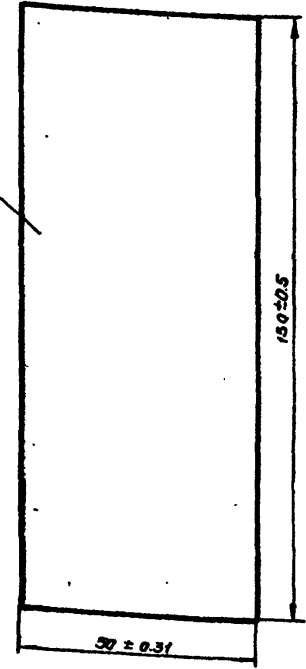
Лист	092	Масштаб	1:1
Лист	Листов 1		

Листа 12x85 ГОСТ 103-76\*  
Ст 3 ГОСТ 535-79\*

Госкоммертехпродукт СССР  
**ГИПРОФФ ТЕТРАНС**  
г. Волгоград

ТМ 01.03.03.02

Rz 80  $\sqrt{M}$



\* Размер для справок

Привязан:


Унв. №

Унв. № таб. Подпись и дата. Взам. унв. №

Разраб.	Александров	Иван	09.85
Провер.	Вторнин	Валерий	09.85
Рук.пр.	Вторнин	Валерий	09.85
Н.контр.	Александров	Иван	09.85
Зам.нач.от.	Буштин	Иван	09.85
Нач.отд.	Буштин	Иван	09.85

ТМ 01.03.03.02

Плита

Лист	022	Масштаб	1:1
Лист	Листов 1		

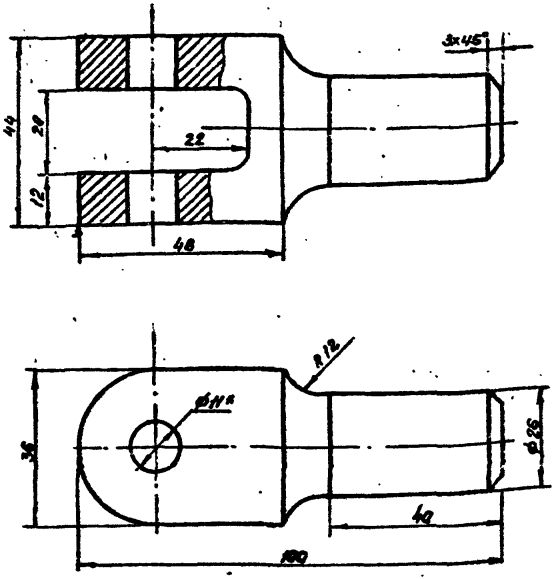
Лист 3 ГОСТ 19903-74\*  
Ст 3 ГОСТ 16523-70\*

Госкоммертехпродукт СССР  
**ГИПРОФФ ТЕТРАНС**  
г. Волгоград



Туповой проект  
 Листов 1  
 КОПИЯ  
 ВЕРНО  
 10.03.04.01

Р20 ✓



\* Размеры для инструмента

Примечан			
Умб. н°			

TM 01.03.04.01

Булка

Литер	Масса	Масштаб
	0.49	1:1

Лист Листов 1

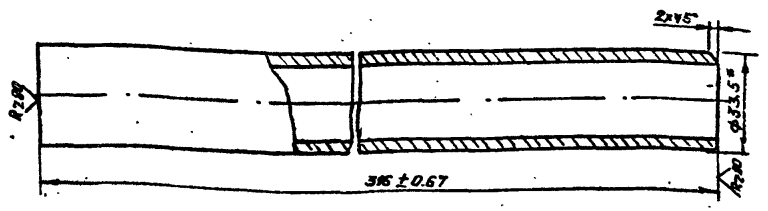
В-45 ГОСТ 2581-71\*  
 Квадрат Ст 3 ГОСТ 380-71\*

Госкоминформационный центр  
 ГИПРОНЕФТ ТЕТРАНС  
 г. Волгоград

TM 01.03.04.02

(1/2)

Туповой проект  
 Листов 1



\* Размер для справок.

Примечан			
Умб. н°			

Умб. н. подл. Подписи и дата Умб. н. подл.

Разрбд.	Александрова	Л.Авд	09.88
Провер.	Витгорин	В.В.В	09.88
Рук.гр.	Витгорин	В.В.В	09.88
Н.контр.	Александрова	Л.Авд	09.88
Зам.нач.от.	Бушменко	В.В.В	09.88
Нав.отд.	Бунтман	В.В.В	09.88

TM 01.03.04.02

Булка

Литер	Масса	Масштаб
	0.77	1:1

Лист Листов 1

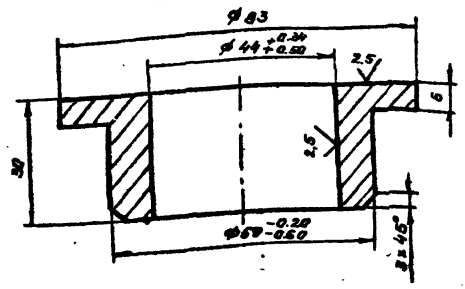
Труба 25 ГОСТ 3202-75\*

Госкоминформационный центр  
 ГИПРОНЕФТ ТЕТРАНС  
 г. Волгоград

Листовой проект

ТМ 01.03.00.01

Rz 80



Привязки			
Ивб.н.			

Ивб.н. табл. Подпись и дата

Разработ	Александров	Лист	03.02
Провер	Вторкин	Вып. №	01.05
Руч. эр.	Вторкин	Экз. №	01.01
Н.контр.	Александров	И.п.п.	03.05
Зам.нач.	Бутенко	И.п.п.	01.01
И.п.п.	Бунтин	И.п.п.	01.01

ТМ 01.03.00.01

Втулка

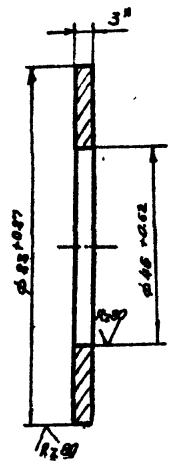
Литера	Масса	Масштаб
	1,12	1:1
Лист	Листов 1	
Госконструкторат СССР		
ГИДРОФЕТТРАНС		
г. Волгоград		

Труба  
ИС 59-1 ГРХХ 89-25 ИД  
ГОСТ 484-76 \*

ТМ 01.03.00.02

W

Листовой проект



\* Размер для справок

Ивб.н. табл. Подпись и дата

Разработ	Александров	Лист	03.02
Провер	Вторкин	Вып. №	01.01
Руч. эр.	Вторкин	Экз. №	01.01
Н.контр.	Александров	И.п.п.	03.05
Зам.нач.	Бутенко	И.п.п.	01.01
И.п.п.	Бунтин	И.п.п.	01.01

ТМ 01.03.00.02

Опорное кольцо

Литера	Масса	Масштаб
	0,09	1:1
Лист	Листов 1	
Госконструкторат СССР		
ГИДРОФЕТТРАНС		
г. Волгоград		

Лист А062-173ГОСТ931-78\*

Копия верна

Альбом I

Муловой проект

Форм	Зона	Лист	Обозначение	Наименование	Кол.	Примеч.
				<u>Документация</u>		
12			ТМ 01.04.00.00 СБ	Сборочный чертеж		
				<u>Детали</u>		
11	1		ТМ 01.04.00.01	Пластина	1	
54	2		ТМ 01.04.00.02	Уголок	2	
				Уголок 50x50x5 ГОСТ 8060-78 ст.3 ГОСТ 535-79		
				R = 200 мм.		
				<u>Стандартные изделия</u>		
		3		Лебедка ручная АРН-1000	1	
		4		Болт М16x35.58 ГОСТ 7798-70*	2	
		5		Гайка М16.5 ГОСТ 5915-70*	2	
		6		Шайба пружинная 16Г 3х13 ГОСТ 6402-70*	2	

Привезен			
Учв. н.:			

Разработ	Александров	С.А.	02.80
Провер	Витгарин	В.И.	01.81
Рук.гр.	Витгарин	В.И.	02.81
Нач.отд.	Александров	С.А.	01.81
Зач.начел	Бунтман	В.С.	01.81
Нач.амп.	Бунтман	В.С.	01.81

ТМ 01.04.00.00

**Установка лебедки  
АРН-1000**

Лист: Лист: Листов: 1

Госканмаштерпродукт СССР  
**ГИПРОЕФТЕТРАНС**  
г. Волгоград

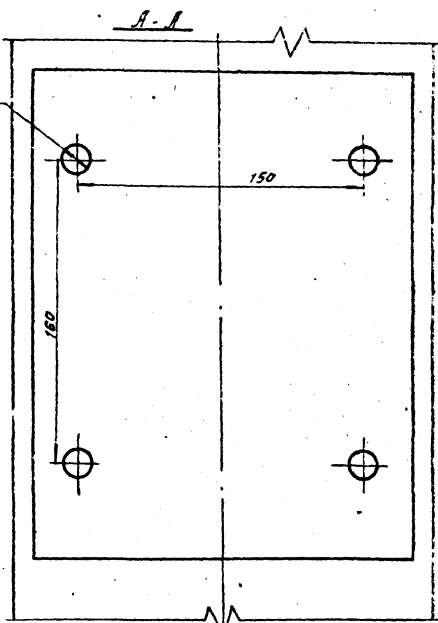
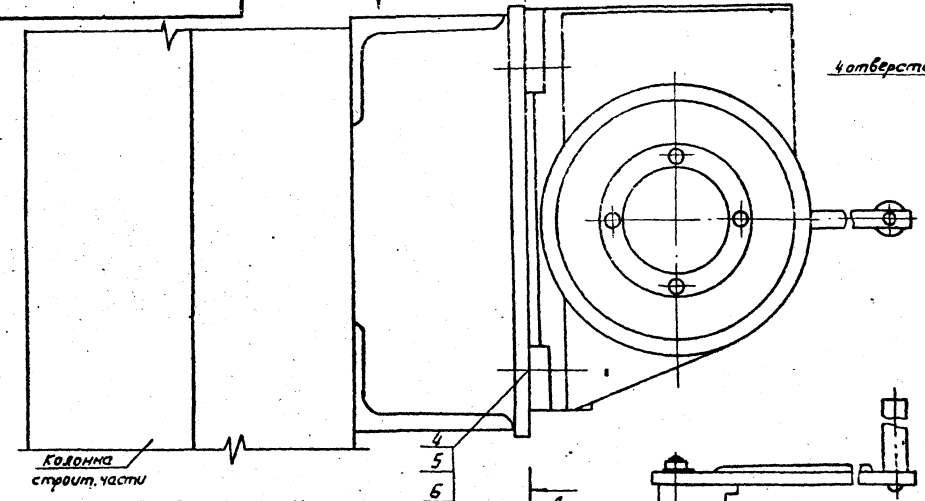
Учв. н. подл. Подпись и дата Изменил: от

Инв. № 1 Копия сертификата

Типовой проект

Цикл заводской подготовки и доставки до места монтажа

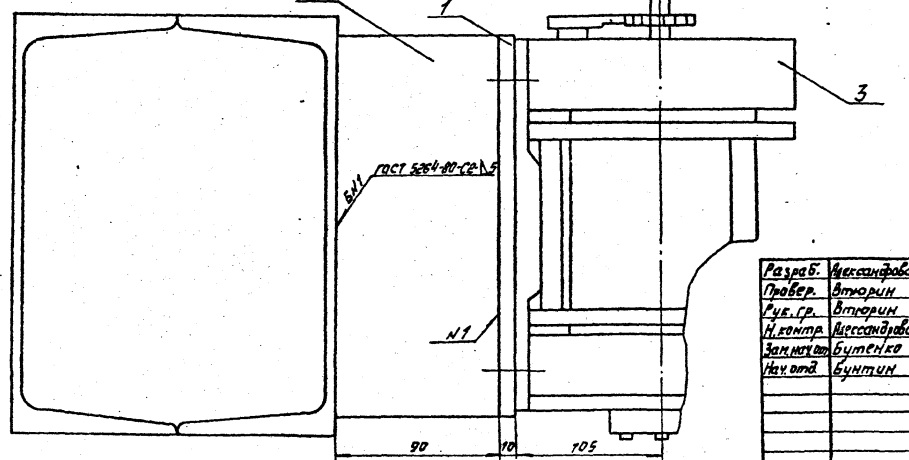
ТМ 01.04.00.00.05



1. Сварку производить электродом типа Э-42А по ГОСТ 9467-75.

КОЛОДЦА  
строит. части

Вид Б



Привязан:

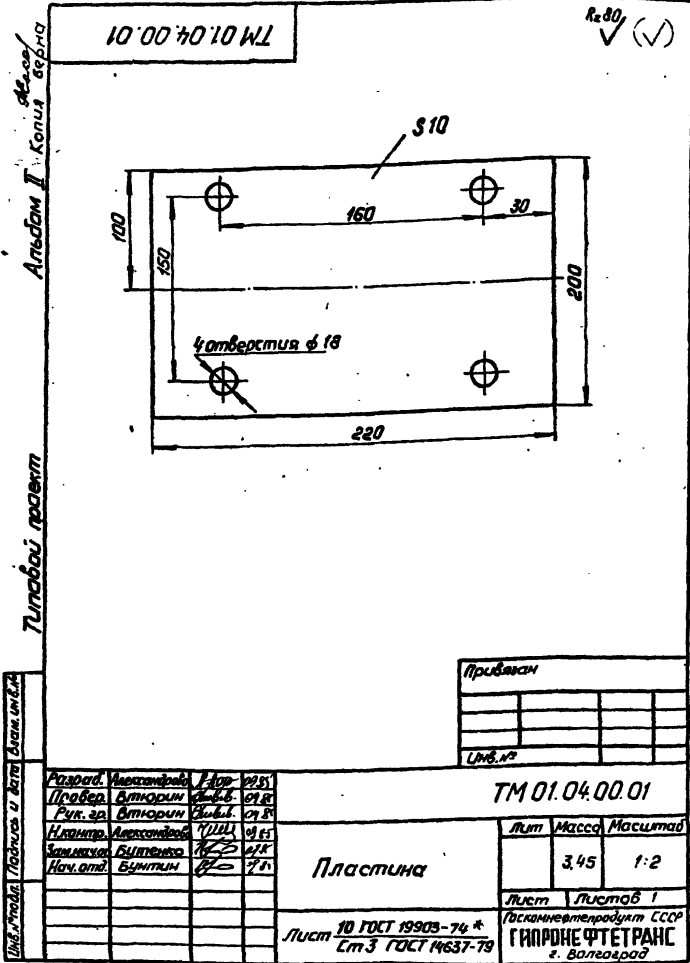

Инв. №

Разраб.	Менделеева	С/Л	12.89
Провер.	Вторин	В/Л	12.89
Инж. гр.	Вторин	В/Л	12.89
Н. контр.	Мессендова	С/Л	02.85
Закончил	Бунтменко	С/Л	02.85
Нач. отд.	Бунтмен	С/Л	02.85

ТМ 01.04.00.00.05

Установка лебедки ЛРН-1000	Литер	Масса	Масштаб
		115	1:2
Лист		Листов 1	
Госкоммертпродукт СССР ГИПРОНЕФТТРАНС г. Волгоград			





Тупой проект

Ряд	Винт	Лист	Обозначение	Наименование	кол	Примеч.
				<u>Документация</u>		
12			ТМ 01.05.00.00 СБ	Сборочный чертеж		
				<u>Сборочные единицы</u>		
11	1		ТМ 01.05.01.00	Рама контрруса	1	
11	2		ТМ 01.05.02.00	Направляющая	1	
				<u>Детали</u>		
11	3		ТМ 01.05.00.01	Башмак	2	
11	4		ТМ 01.05.00.02	Груз	4	
11	5		ТМ 01.01.00.05	Болт откидной	4	
				<u>Стандартные изделия</u>		
	6			Винт М8х22	8	
				ГОСТ 17475-80 *		
	7			Кауш 22	1	
				ГОСТ 2224-72 *		
	8			Гайка М8,5	8	
				ГОСТ 5915-70 *		

	Привязан:

ТМ 01.05.00.00

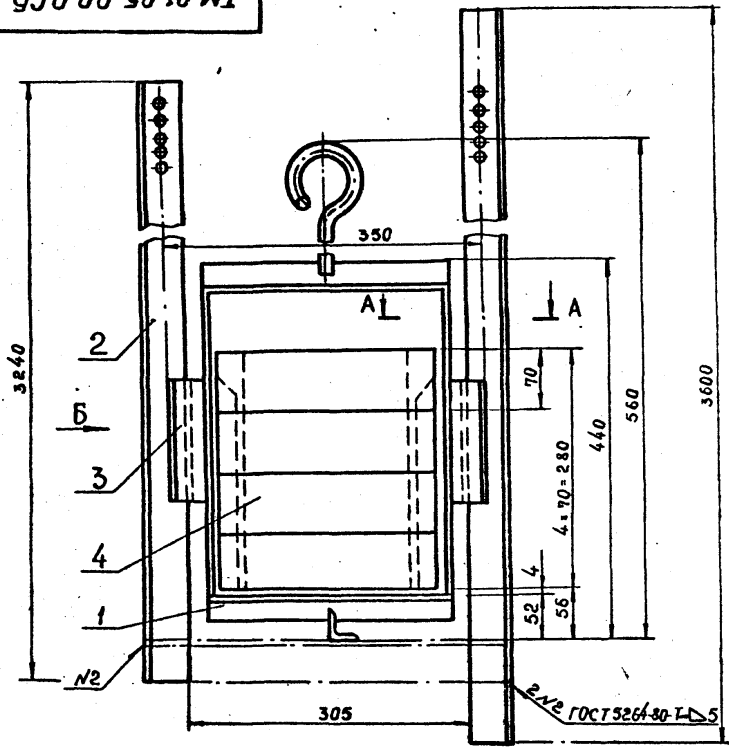
Разработ.	Александров	Лист	02/85
Провер.	Атюрин	Масштаб	01/85
Рис. эр.	Атюрин	Материал	01/85
Нач. отд.	Александров	Лит.	01/85
Зам. нач. отд.	Бунтин	Лист	01/85
Нач. отд.	Бунтин	Лист	01/85

Протибавес подъемного устройства	1	
Лист 10 ГОСТ 19905-74 * Ст. 3 ГОСТ 14637-79		

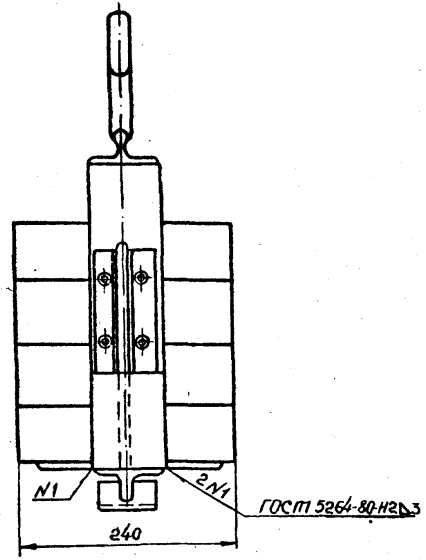
Госкоминтерпродукт СССР  
ГИПРОНЕФТЕТРАНС  
г. Волгоград

Типовой проект Альбом II Копия берна вкле

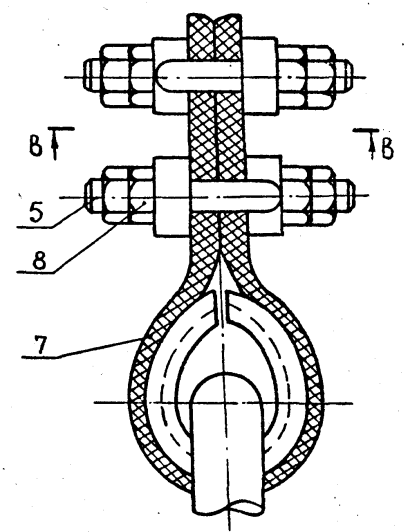
TM 01.05.00.00.CB



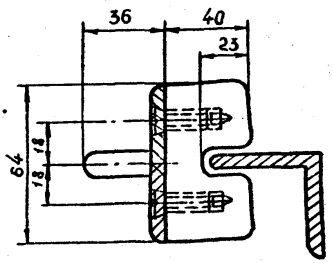
Вид „Б“ на противовесе без направляющей роли



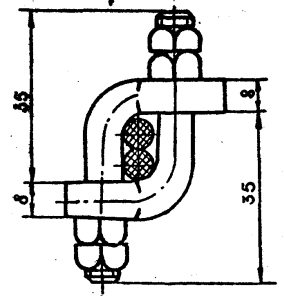
Узел крепления каната к противовесу



A-A  
M1:2



В-В  
M1:1 повернуто



Привязан	

TM 01.05.00.00.CB

Разраб	Александров	Сдел	12.89
Провер	Витюрин	Сдел	12.89
Рук.гр	Витюрин	Сдел	12.89
Н.контр	Александров	Сдел	12.89
Зам.маш	Бунтин	Сдел	12.89
Нач.отд	Бунтин	Сдел	12.89

Противовес подъемного устройства

Литер	Масса	Масштаб
	52,0	1:5
Лист	Листов 1	
Воскоммерцпродукт ССРП		
ГИПРОНЕФТЕТРАНС		
г. Волгоград		

Инв.№ подл. Подпись и дата Взам инв.№

Форм. Зона	Пас.	Обозначение	Наименование	Мас.	Прим.
			<u>Документация</u>		
11		ТМ 01.05.01.00 СБ	Сборочный чертеж		
			<u>Детали</u>		
11	1	ТМ 01.05.01.01	Крыло	1	
11	2	ТМ 01.05.01.02	Стяжка верхняя	2	
11	3	ТМ 01.05.01.03	Стяжка боковая правая	2	
11	4	ТМ 01.05.01.04	Стяжка боковая левая	2	
11	5	ТМ 01.05.01.05	Пластина	1	
11	6	ТМ 01.05.01.06	Упор	1	
БЧ	7	ТМ 01.05.01.07	Стяжка нижняя	2	
			Узелок БЗД 3514 ГСГ 7509-72 Ст 3 ГОСТ 535-79		
			С = 270 ± 0,65		

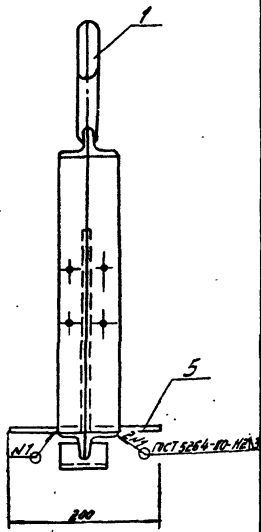
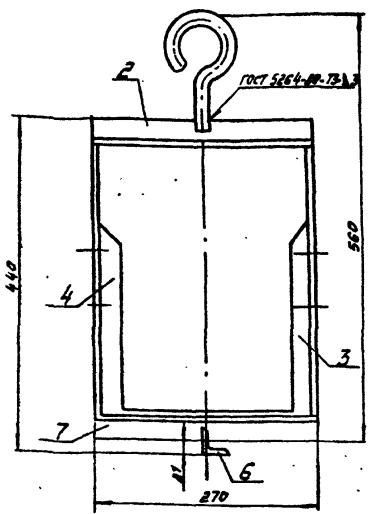
Типовой проект

Шифр. Подпись и дата	Приказом			Шифр
	Ред. авт. Александров Е.А.	Лист	09.85	
Шифр. Подпись и дата	Проект. Викторин В.В.	Лист	09.85	ТМ 01.05.01.00
	Рис. пр. Викторин В.В.	Лист	09.85	
Шифр. Подпись и дата	И. контр. Александров В.И.	Лист	09.85	Рама контрольная
	Зам. техн. Витенко В.В.	Лист	09.85	
Шифр. Подпись и дата	Исполн. Виттин В.В.	Лист	09.85	

Итера Ауст Аютов  
1  
Госкоминформационный центр СССР  
МИРОНЕФТЕТЕРАНС  
г. Волгоград

TM 01.05.01.00.05

Листов I Кольца седла



Сварку производить электродами типа Э-42А ГОСТ 9467-75 по кромкам прилегания деталей.

Привязан			
Унв.№			

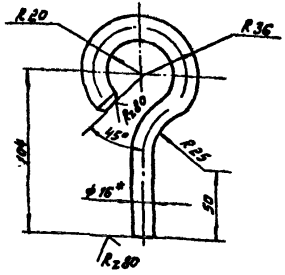
Разраб.	Александров	В.И.	12.84
Провер.	Витюрин	В.И.	12.84
Р.контр.	Витюрин	В.И.	12.84
Н.контр.	Александров	В.И.	12.85
Зам.наст.	Буненко	В.И.	12.85
Нач.отд.	Бунтин	В.И.	12.85

Рама  
контргруза

TM 01.05.01.00.05		
Литер	Масса	Масштаб
	7.15	1:5
Лист	Листов 1	
Госкомнертпродуцент СССР ГИПРОНЕФТТРАНС г. Волгоград		

TM 01.05.01.01

Листов I Трубовой проект



\* Размер для справок

Привязан			
Унв.№			

Разраб.	Александров	В.И.	12.84
Провер.	Витюрин	В.И.	12.84
Р.контр.	Витюрин	В.И.	12.84
Н.контр.	Александров	В.И.	12.85
Зам.наст.	Буненко	В.И.	12.85
Нач.отд.	Бунтин	В.И.	12.85

Крюк

TM 01.05.01.01		
Литер	Масса	Масштаб
	0.4	1:2.5
Лист	Листов 1	
Госкомнертпродуцент СССР ГИПРОНЕФТТРАНС г. Волгоград		

Крюк 16 ГОСТ 2590-74\* ст 3 ГОСТ 535-79\*

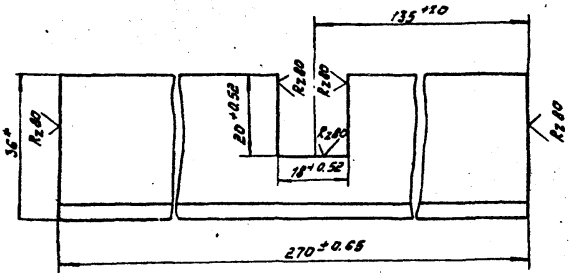
Унб. № 1. Подпись и дата. Взам. Инв. №

Типовой проект

Листов 1. Копия верна с 28.09.02

TM 01.05.01.02

(V) A



\* Размер для справок

Приблизан			
Унб. №			

TM 01.05.01.02

Разраб.	Александрова	В.И.	12.84
Провер.	Витторин	В.И.	12.84
Руч. гр.	Витторин	В.И.	12.84
Контр.	Александрова	В.И.	02.85
Зам. отд.	Бутенко	В.И.	02.85
Нач. отд.	Бутин	В.И.	02.85

Стяжка верхняя

Диаметр	Масса	Масштаб
0.593		1:1

Лист 1 из 1  
Госкомнефтепробудит СССР  
ГИПРОНЕФТЕТРАНС  
г. Волгоград

Угловые 5-36x36x4 ГОСТ 8509-72\*  
Ст 3 ГОСТ 535-79\*

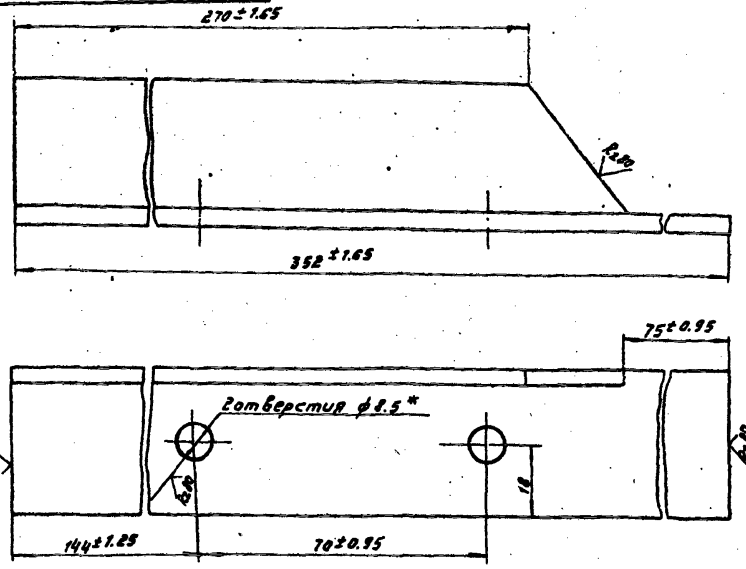
Унб. № 1. Подпись и дата. Взам. Инв. №

Типовой проект

Листов 1

TM 01.05.01.03

(V) A



\* Размер для инструментов

Приблизан			
Унб. №			

TM 01.05.01.03

Разраб.	Александрова	В.И.	12.84
Провер.	Витторин	В.И.	12.84
Руч. гр.	Витторин	В.И.	12.84
Контр.	Александрова	В.И.	02.85
Зам. отд.	Бутенко	В.И.	02.85
Нач. отд.	Бутин	В.И.	02.85

Стяжка боковая правая

Диаметр	Масса	Масштаб
0.76		1:1

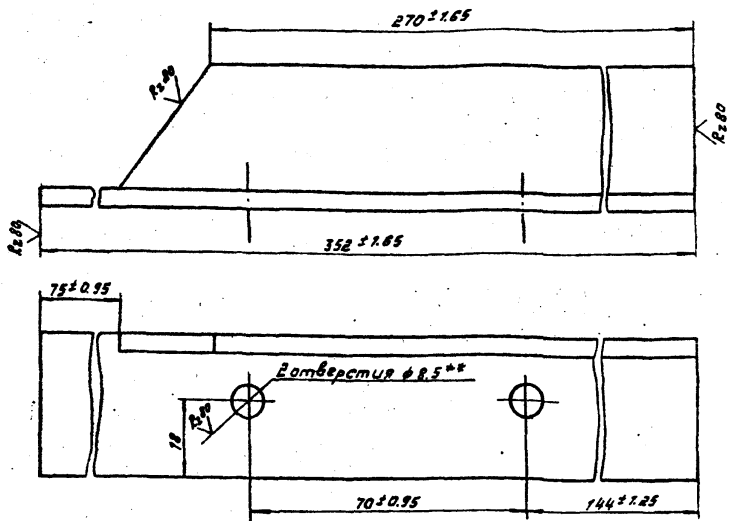
Лист 1 из 1  
Госкомнефтепробудит СССР  
ГИПРОНЕФТЕТРАНС  
г. Волгоград

Угловые 5-36x36x4 ГОСТ 8509-72\*  
Ст 3 ГОСТ 535-79\*

Туповой проект

TM 01.05.01.04

(V) A



\*\* Размер для инструмента.

Привязки			
Шк. №			

TM 01.05.01.04

Разраб.	Александрова	В.И.	12.84
Пробер.	Аттарин	В.И.	12.84
Рис. гр.	Аттарин	В.И.	12.84
Н. контр.	Александрова	В.И.	02.85
Зам. нач. отд.	Бунтин	В.И.	02.85
Нач. отд.	Бунтин	В.И.	02.85

Стажка боковая левая

Лист	Масса	Масштаб
	0.76	1:1

Лист Листов 1  
 Госкоммертерпроект СССР  
 ГИПРОНЕФТЕТРАНС  
 г. Волгоград

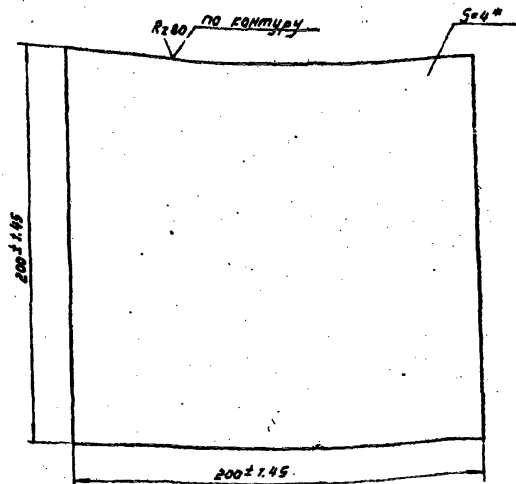
Угол: 5-35x35x4 ГОСТ 8509-78\*  
 Ст 3 ГОСТ 535-79\*

Лист № 1001. Листов 1 в общей сложности

Туповой проект

TM 01.05.01.05

(V) A



\* Размер для справок

Привязки			
Шк. №			

TM 01.05.01.05

Разраб.	Александрова	В.И.	12.84
Пробер.	Аттарин	В.И.	12.84
Рис. гр.	Аттарин	В.И.	12.84
Н. контр.	Александрова	В.И.	02.85
Зам. нач. отд.	Бунтин	В.И.	02.85
Нач. отд.	Бунтин	В.И.	02.85

Пластина

Лист	Масса	Масштаб
	1.3	1:2

Лист Листов 1  
 Госкоммертерпроект СССР  
 ГИПРОНЕФТЕТРАНС  
 г. Волгоград

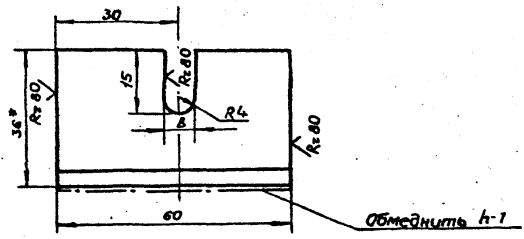
Лист 4 ГОСТ 19903-74\*  
 Ст 3 ГОСТ 16323-70\*

Лист № 1001. Листов 1 в общей сложности

Альбом II Копия верна от 02.08.83

TM 01.05.01.06

(✓)A



1\* размер для справок

Лист № 1 из 1

Всего листов

Привязан			
Лист №			

Разработ	Александров	В.А.	02.83
Пров.	Вторнин	В.И.	02.83
Рук.гр.	Вторнин	В.И.	02.83
Н. контр.	Александров	В.А.	02.83
Зам.нач. отд.	Бунтенико	В.И.	02.83
Нач. отд.	Бунтенико	В.И.	02.83

TM 01.05.01.06

Упор

Лист	Масса	Масштаб
	0,13	1:1

Узелок Б-36х36-4 ГОСТ 8509-72\*  
Ст 3 ГОСТ 535-79\*

Лист Листов 1  
Искамнефтепродукт СССР  
**ГИПРОНЕФТЕТРАНС**  
г. Волгоград

Формат	Зона	Лист	Обозначение	Наименование	Кол.	Прим.
				Документация		
11			TM.01.05.02.00 СБ	Сборочный чертеж		
				Детали		
6У	1	TM 01.05.02.01	Направляющая левая	1		
			Уголок 6-50x50x5 ГОСТ 8509-72 Ст 3 ГОСТ 535-79*			
			C = 3240 ± 1,1			
6У	2	TM 01.05.02.02	Направляющая правая	1		
			Уголок 6-50x50x5 ГОСТ 8509-72 Ст 3 ГОСТ 535-79*			
			C = 3600 ± 1,1			
6У	3	TM 01.05.02.03	Переключатель	1		
			Уголок 6-50x50x5 ГОСТ 8509-72 Ст 3 ГОСТ 535-79*			
			C = 395 ± 1,1			

Привязан

Разраб.	Александрова	И.В.	29.05
Провер.	Вторин	В.И.	29.05
Рук. гр.	Вторин	В.И.	29.05
Н.контр.	Александрова	И.В.	29.05
Зам.нач.от.	Бунтин	В.С.	29.05
Нач. отд.	Бунтин	В.С.	29.05

TM 01.05.02.00

Лит.: Лист Листов

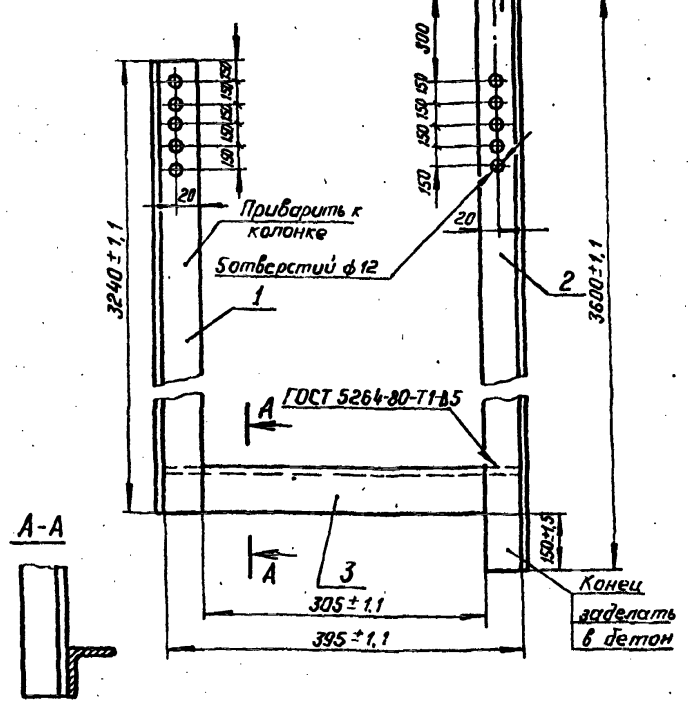
1

Направляющая

Госкоминформатпродукт СССР  
ГИПРОНЕФТТРАНС  
г. Волгоград

93 00 20 90 10 W L

Приварить к площадке с помощью кронштейна



Альбом II  
Типовой проект

Лист № 1 из 1. Подпись и дата. Имя. Фамилия

Разраб.	Александрова	И.В.	29.05
Провер.	Вторин	В.И.	29.05
Рук. гр.	Вторин	В.И.	29.05
Н.контр.	Александрова	И.В.	29.05
Зам.нач.от.	Бунтин	В.С.	29.05
Нач. отд.	Бунтин	В.С.	29.05

TM 01.05.02.00 СБ

Лит. Масса Масштаб

27,3 1:5

Лист Листов 1

Госкоминформатпродукт СССР  
ГИПРОНЕФТТРАНС  
г. Волгоград





Лист 1

Альбом II

Типовой проект

Изм. №, дата, Подпись и дата встав. инв. №

Форм.	Зона	Лист	Обозначение	Наименование	Кол.	Примеч.
				<u>Документация</u>		
11			ТМ.01.06.00.00	Сборочный чертёж		
				<u>Сборочные единицы</u>		
11	1		ТМ.01.06.01.00	Патрубок верхний	1	
11	2		ТМ.01.06.02.00	Патрубок нижний	1	
12	3		ТМ.01.06.03.00	Присоединение рукава к стаяку	1	
12	4		ТМ.01.06.04.00	Присоединение наконечника к рукаву	1	
				<u>Стандартные изделия</u>		
	5			Задвижка 100-16 ЭОСЧмж 1	1	Зкл 2
	6			Болт М16×80 ГОСТ 7798-70 <sup>а</sup>	16	
	7			Гайка М16,5 ГОСТ 5915-70 <sup>а</sup>	16	
	8			Шайба 16 ГОСТ 11371-78	16	
				<u>Материалы</u>		
	9			Рукав резиноканевый Б-2-100-10, С=6м	1	
				ГОСТ 5398-76*		
	10			Прокладка ПОН-2 1000×1500 ГОСТ 481-80*	2	

Привязан		
Изм. №		

Разраб.	Александрова	Н.А.	09.89
Проб.	Вторюин	В.В.	01.88
Рук. гр.	Вторюин	В.В.	04.84
Н.контр.	Александрова	Н.А.	08.75
Зам.нач. участка	Бунтман	В.В.	7.8
И.уч. отд.	Бунтман	В.В.	7.8

ТМ 01.06.00.00

Лит. Лист Листов

1

Лист 1

Листов 1

Госкоминформатпродукт СССР

ГИПРОНЕФТЕТРАНС

г. Волгоград

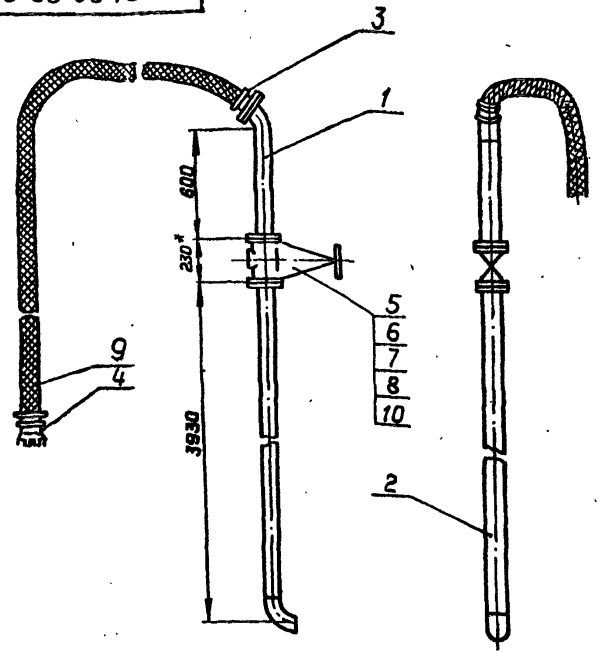
Стаяк Ду 100

93 00 00 90 10 W L

Альбом II

Типовой проект

Изм. №, дата, Подпись и дата встав. инв. №



\*Размер для справок

Привязан		
Изм. №		

Разраб.	Александрова	Н.А.	09.89
Провер.	Вторюин	В.В.	01.88
Рук. гр.	Вторюин	В.В.	04.84
Н.контр.	Александрова	Н.А.	08.75
Зам.нач.от.	Бунтман	В.В.	7.8
И.уч. отд.	Бунтман	В.В.	7.8

ТМ.01.06.00.00 СБ

Стаяк Ду 100

Лит.	Масса	Масштаб
	159,0	1:20

Лист 1

Листов 1

Госкоминформатпродукт СССР

ГИПРОНЕФТЕТРАНС

г. Волгоград

Формат Зона Лист	Лист	Обозначение	Наименование	Кол.	Примеч.	Копия, версия	
						Лист	Версия
<u>Документация</u>							
И1		ТМ 01.06.01.00 СБ	Сборочный чертёж				
<u>Детали</u>							
Б1	1	ТМ 01.06.01.01	Патрубок	1			
			Труба 108x4 ГОСТ 8732-78* В80 ГОСТ 8731-74*				
			ℓ = 600 мм				
Б2	2	ТМ 01.06.01.02	Патрубок	1			
			Труба 108x4 ГОСТ 8732-78* В80 ГОСТ 8731-74*				
			ℓ = 100 ± 1,1 мм				
<u>Стандартные изделия</u>							
	3		Фланец 1-100-16 ст 25 2 ГОСТ 12820-80	2			
	4		Отвод 45° 108x4.0 ГОСТ 17375-77	1			
Привязан							
Цена №							
ТМ 01.06.01.00							
Литер Лист Листов							
Гипропроекттранс г. Волгоград							
Разраб. Александров А.П. 02.85		Прош. Виторин С.И. 01.86		Рук. гр. Виторин С.И. 02.85		И. контр. Александров В.И. 02.85	
Зам. нач. Бунтенин В.С. 78		Нач. отд. Бунтенин В.С. 78		Литер		Лист 1	
Патрубок верхний						Листов 1	

Ч300 10'90'10 W.L

ТМ 01.06.01.00СБ

Патрубок верхний

Лист 1 Листов 1

ГИПРОПРОЕКТТРАНС  
г. Волгоград

Цена № подл. Подпись и дата. Электронный

Цена № подл. Подпись и дата. Электронный

Формат	Зона	Лист	Обозначение	Наименование	Кол.	Прим.
				<u>Документация</u>		
И			ТМ 01.06.02.00.СБ	Сборочный чертеж		
				<u>Детали</u>		
БЧ	1		ТМ 01.06.02.01	Патрубок	1	
				Труба 108×4 ГОСТ 8732-78* Б20 ГОСТ 8731-74*		
				ℓ-3855		
				<u>Стандартные изделия</u>		
	2			Фланец 1-100-16 ст 25	1	
				ГОСТ 12820-80		
				Отвод 90° 108×4.0	1	
				ГОСТ 17375-77		

Имя № поз.	Подпись и дата		Взам. инв. №	Привязан	Имя №
	Разраб.	Александров			
	Провер.	Витюрин	09.85		
	Рук. гр.	Витюрин	09.85		
	Н. контр.	Александров	09.85		
	Зам. нач. отд.	Бунтенин	09.85		
	Нач. отд.	Бунтенин	09.85		

Патрубок нижний

Литер	Лист	Листов
		1

Госкоминертпродукт СССР  
ГИПРОНЕФТТРАНС  
г. Волгоград

ТМ 01.06.02.00.СБ

Разраб.	Александров	09.85	09.85
Провер.	Витюрин	09.85	09.85
Рук. гр.	Витюрин	09.85	09.85
Н. контр.	Александров	09.85	09.85
Зам. нач. отд.	Бунтенин	09.85	09.85
Нач. отд.	Бунтенин	09.85	09.85

ТМ 01.06.02.00.СБ

Литер	Масса	Масштаб
	39,2	1:5

Лист Листов 1  
Госкоминертпродукт СССР  
ГИПРОНЕФТТРАНС  
г. Волгоград

Форм загла	Поз.	Обозначение	Наименование	Кол	Примеч.
			<u>Документация</u>		
12		ТМ 01.06.03.00.СБ	Сборочный чертеж		
			<u>Детали</u>		
11	1	ТМ 01.06.03.01	Ниппель	1	
11	2	ТМ 01.06.03.02	Лапа	1	
11	3	ТМ 01.01.02.03	Полухомут	4	
			<u>Стандартные изделия</u>		
	4		Фланец 1-100-16 ст 25 ГОСТ 12820-80	1	
	5		Болт М 12x35.58 ГОСТ 7798-70*	4	
	6		Гайка М 12.5 ГОСТ 5915-70*	4	
	7		Шайба 12 ГОСТ 11371-78	4	
	8		Винт М 4x12 ГОСТ 17475-80*	1	
	9		Шайба 4 ГОСТ 11371-78	1	

Привязан			
Име. №			

Име. № подл.	Подпись и дата	Исполнитель	Дата	Име. №	ТМ 01.06.03.00
		Провер.	Витторин	Сидор	01.81
		Руч.кр.	Витторин	Сидор	01.81
		И. контр.	Александров	Иван	01.81
		Зам.нач.	Бунтенико	Иван	01.81
		Нач. отд.	Бунтенико	Иван	01.81

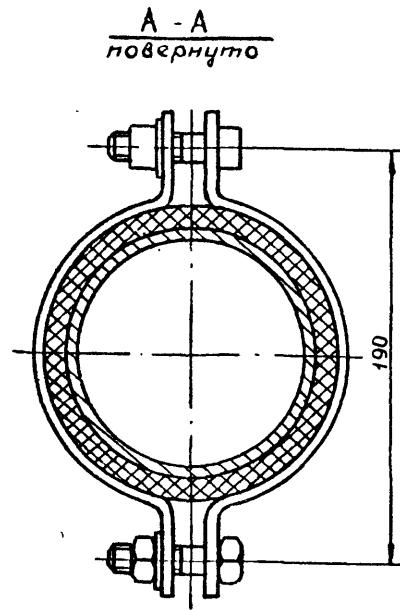
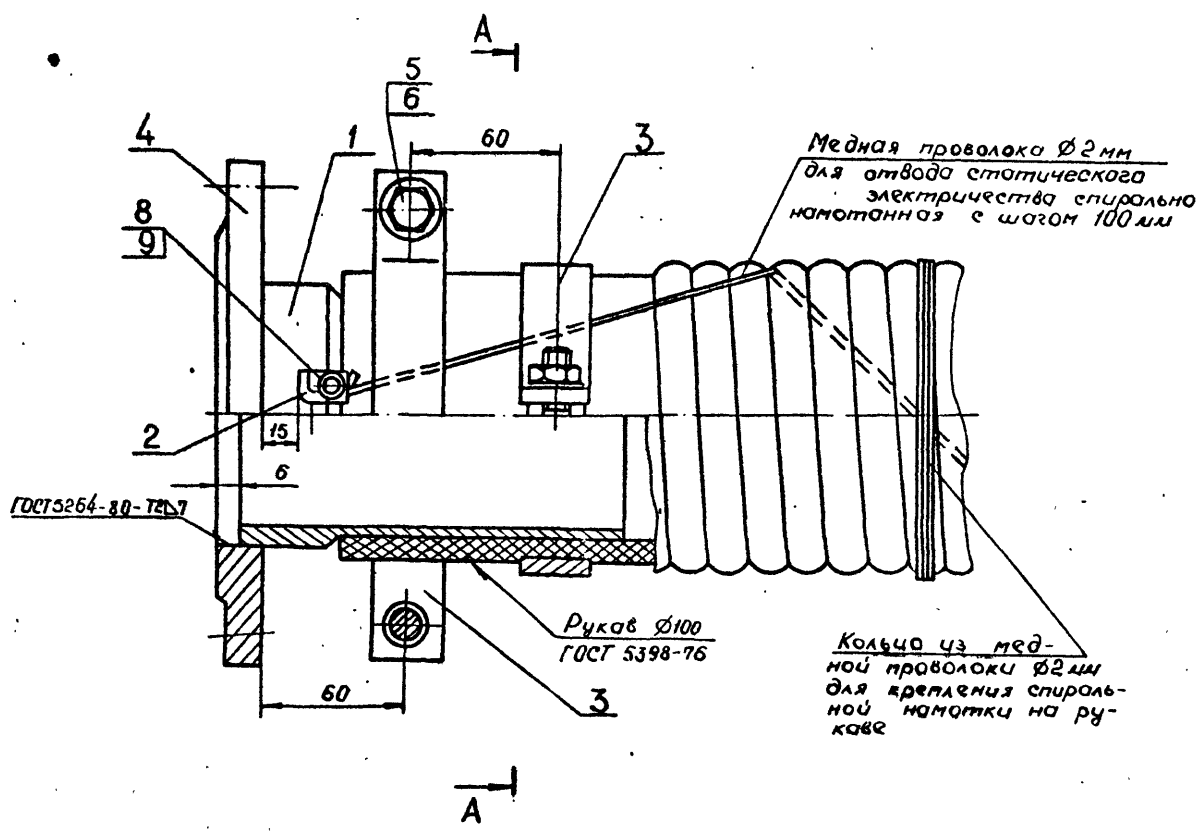
Присоединение рукова  
к стояку

Литер. \_\_\_\_\_ Лист \_\_\_\_\_ Листов \_\_\_\_\_

Госкоминформатпродукт СССР  
**ГИПРОНЕФТЕТРАНС**  
г. Волгоград

TM 01.06.03.00 CB

Альбом II Копия верна чертеж  
Пилобой проект



Инв. № подл. Подпись и дата Взам. инв. №

Привязан			
Инв. №			

Разроб.	Александров	<i>[Signature]</i>	12.84
Провер.	Витюрин	<i>[Signature]</i>	12.84
Рук. гр.	Витюрин	<i>[Signature]</i>	12.84
Н. контр.	Александров	<i>[Signature]</i>	12.85
Зам. нач. от.	Бунтин	<i>[Signature]</i>	12.85
Нач. от.	Бунтин	<i>[Signature]</i>	12.85

ТМ.01.06.03.00 СБ		
Литер.	Масса	Масштаб
	8,3	1:2
Лист	Листов 1	
Госкомнефтепродукт СССР ГИПРОНЕФТЕТРАНС г. Волгоград		

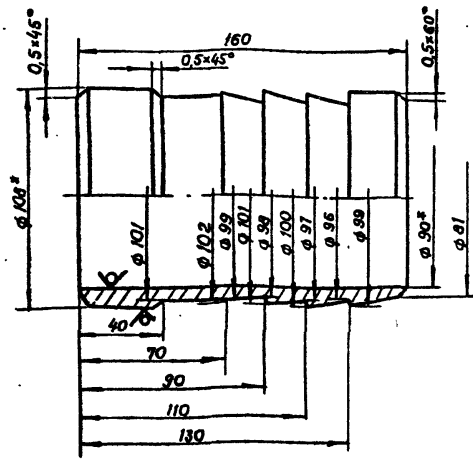
Присоединение рукава к стояку

Альбом II «Копия сертификата»

Миловой проект

TM 01.06.03.01

Rz 80 (✓)



\* Размеры для справок

Приказан			
Инд. №:			

TM 01.06.03.01

Ниппель

Литер. Масса Масштаб

2,5 1:2

Лист Листов

Труба 108×9 ГОСТ 8734-75\*  
В 20 ГОСТ 8733-74\*  
Бюро нефтегазпродукт СССР  
ГИПРОНЕФТЕТРАНС  
г. Волгоград

Имя № подл. Подпись и дата Взам. или №

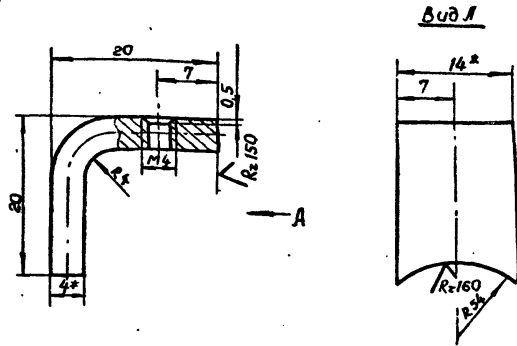
Разраб.	Александров	А.А.	09.85
Провер.	Витюрин	В.И.	09.85
Рук. гр.	Витюрин	В.И.	09.85
Н. контр.	Александров	А.А.	09.85
Зам. нач. от.	Бутенко	В.И.	09.85
Нач. от.	Бунтин	В.И.	09.85

Альбом II

Миловой проект

TM 01.06.03.02

(✓)



1. Длина заготовки 33мм.  
2\* Размеры для справок

Приказан			
Инд. №:			

TM 01.06.03.02

Лапа

Литер. Масса Масштаб

0,015 2:1

Лист Листов 1

Полоса 4×14 ГОСТ 103-76\*  
Ст 3 ГОСТ 535-79\*  
ГИПРОНЕФТЕТРАНС  
г. Волгоград

Имя № подл. Подпись и дата Взам. или №

Разраб.	Александров	А.А.	09.85
Провер.	Витюрин	В.И.	09.85
Рук. гр.	Витюрин	В.И.	09.85
Н. контр.	Александров	А.А.	09.85
Зам. нач. от.	Бутенко	В.И.	09.85
Нач. от.	Бунтин	В.И.	09.85

Копия		Обозначение	Наименование	Кол.	Примеч.
			<u>Документация</u>		
12		ТМ 01.06.04.00СБ	Сборочный чертеж		
			<u>Детали</u>		
бу	1	ТМ 01.06.04.01	Наконечник НП 190 ТУ-26-02-975-84	1	
И	2	ТМ 01.01.02.03	<u>Полухомит</u> <u>Стандартные изделия</u>	4	
	3		Болт М 12x35.58 ГОСТ 7798-70*	4	
	4		Гайка М 12.5 ГОСТ 5915-70*	4	
	5		Шайба 12 ГОСТ 11311-78	4	
	6		Винт М 4x12 ГОСТ 17475-80	1	
	7		Шайба 4 ГОСТ 11311-78	1	

		Приказом	
		Име. №:	

Имя, № подл. / Подпись и дата / Взам. инв. №

Разраб.	Александров	А.И.	29.85
Пров.	Вторичин	В.И.	09.85
Рук. зр.	Вторичин	В.И.	09.85
Н. контр.	Александрова	А.И.	09.85
Зам. нач. а.	Бытенко	Б.И.	09.85
Нач. отд.	Бунтман	Б.И.	09.85

ТМ 01.06.04.00

Присоединение наконечника к рукаву

Литер. Лист Листов

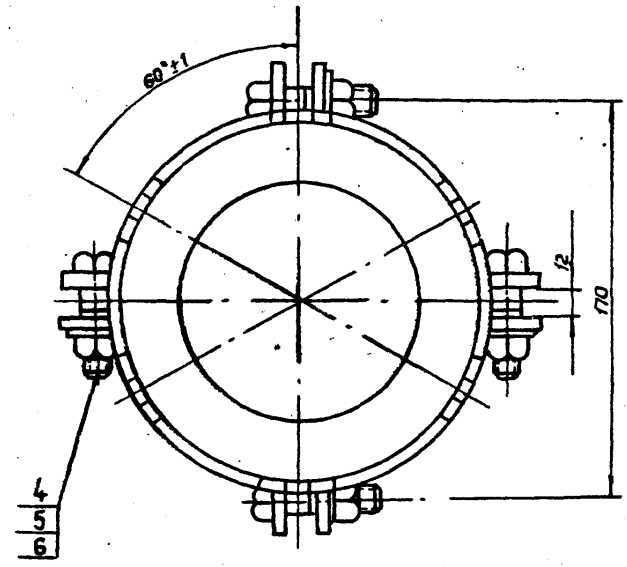
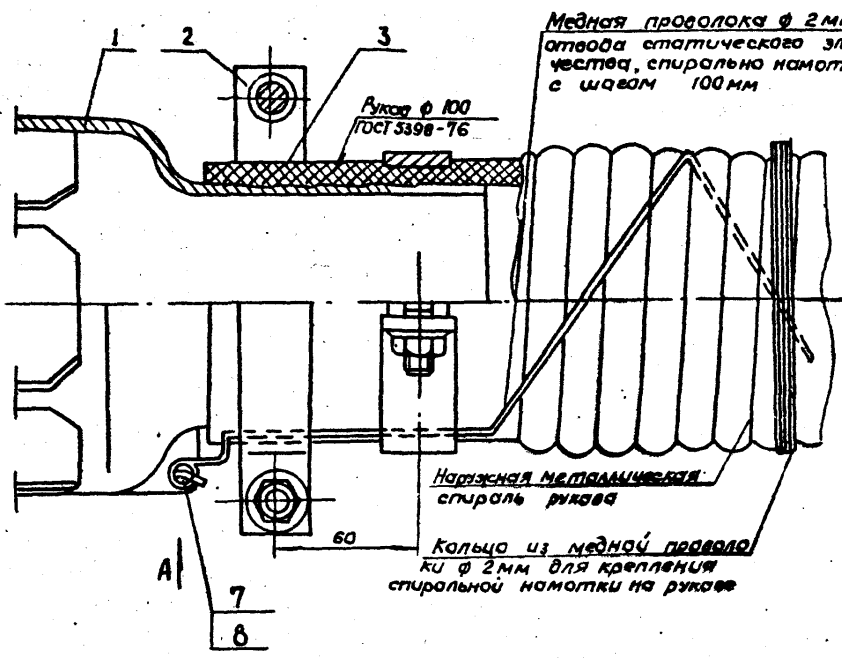
1 /

Оскомнефтепродукт СССР  
СИЛРОНЕФТЕТРАНС  
г. Волгоград

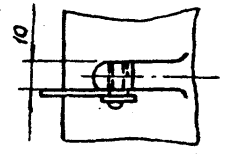


TM 01.06.04.00.CB

Копия верна



Вид А повернуто



Привязки			
Уни №			

TM 01.06.04.00.CB

Разраб.	Александрова	22.87	12.87
Пров.	Витюрин	12.87	12.87
Рук. гр.	Витюрин	12.87	12.87
Н. контр.	Александрова	12.87	12.87
Зам. нач. от.	Бутенко	12.87	12.87
Нач. отд.	Бунтман	12.87	12.87

Присоединение наконечника к рукаву

Литер	Масса	Масштаб
	3,24	1:2
Лист	Листов 1	
Госкомучетградукт СССР		
ГИПРОНЕФТЕТРАНС		
г. Волгоград		

Уни № подл.	Подпись и дата	Взам. инв. №

Форм. зона	Лист	Обозначение	Наименование	Кол.	Примеч.
Классиф. верха	Классиф. низа	TM.01.07.00.00.C6	Сборочный чертеж		
		<u>Детали</u>			
Альбом I	1	TM 01.07.00.01	Кронштейн	1	
	2	TM 01.07.00.02	Хомут	1	
Альбом II	<u>Стандартные изделия</u>				
	3		Болт М14х40.58 ГОСТ 7798-70*	2	
	4		Гайка М14.5 ГОСТ 5815-70*	2	
	5		Шайба 14 ГОСТ 11371-78	2	
Типовой проект	Привязан				
	Уни. №				
Шифр № подл.	TM 01.07.00.00				
	Крепление столка				
Подпись и дата	Разраб. Александров	В.П.О.	09.85		
	Провер. Вторин	В.И.И.	09.85		
Взам. инв. №	Нач. экск. Вторин	В.И.И.	09.85		
	Н.контр. Александров	В.П.О.	09.85		
Лист	Зам. нач. Бутенко	В.Б.	98		
	Нач. отд. Бутенко	В.Б.	98		
			Лист	Лист	Листов
			Госкомнаучтехпродукт СССР ГИПРОНЕФТЕТРАНС г. Волгоград		

TM 01.07.00.00.C6

ГОСТ 5264-80-Т3-в5  
(к колонке стропит. части)

3
4
5
2

Привязан

Уни. №

TM 01.07.00.00.C6

Крепление столка

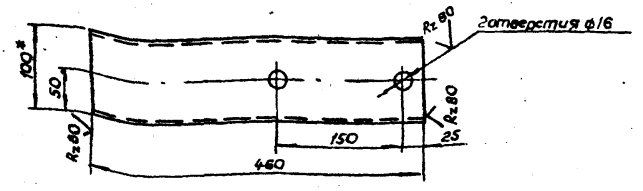
Лист	Масса	Масштаб
	4.1	1:5
Лист	Листов 1	

Госкомнаучтехпродукт СССР  
 ГИПРОНЕФТЕТРАНС  
 г. Волгоград

Альбом II Копия верста 98.000  
 Пиловай проект

TM 01.07.00.01

(M) A



\* Размер для справок

Привязан			
Имя №			

TM 01.07.00.01

Разраб.	Александрова	С/д	12.85
Провер.	Витюрин	С/д	12.85
Рук. гр.	Витюрин	С/д	12.85
Н. контр.	Александрова	С/д	12.85
Зам. нач. ст.	Битенко	С/д	12.85
Нач. отд.	Битин	С/д	12.85
Л. инж. пр.	Новиков	С/д	12.85

Кронштейн

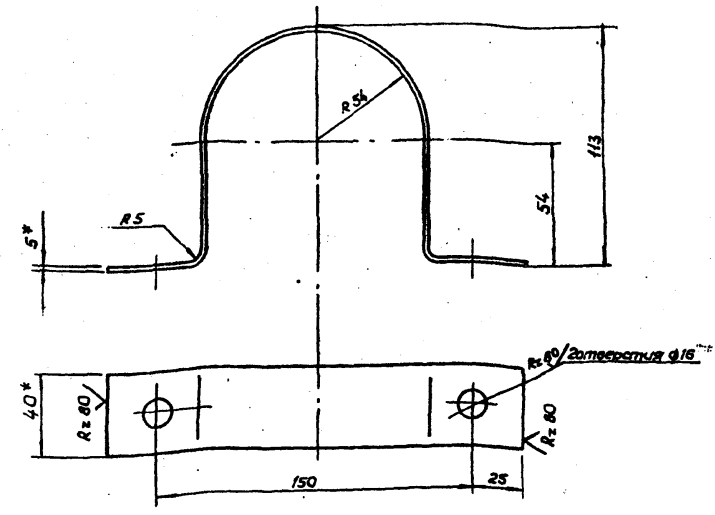
Литер.	Масса	Масштаб
	3,5	1:5
Лист	Листов 1	

Швеллер 10 ГОСТ 6240-72\*  
 Ст 3 ГОСТ 535-79\*  
 Госкомнефтепродукт СССР  
 ГИПРОНЕФТЕСТАНС  
 г. Волгоград

Альбом II  
 Пиловай проект

TM 01.07.00.02

(M) A



\* Размер для справок.

Привязан			
Имя №			

TM 01.07.00.02

Имя №, табл., Подпись и дата, Имя №

Разраб.	Александрова	С/д	12.85
Провер.	Витюрин	С/д	12.85
Рук. гр.	Витюрин	С/д	12.85
Н. контр.	Александрова	С/д	12.85
Зам. нач. ст.	Битенко	С/д	12.85
Нач. отд.	Битин	С/д	12.85
Л. инж. пр.	Новиков	С/д	12.85

Хомут

Литер.	Масса	Масштаб
	0,6	1:2
Лист	Листов 1	

Полоса 5\*40 ГОСТ 103-76\*  
 Ст 3 ГОСТ 535-79\*  
 Госкомнефтепродукт СССР  
 ГИПРОНЕФТЕСТАНС  
 г. Волгоград

Госстрой СССР  
ЦЕНТРАЛЬНЫЙ ИНСТИТУТ ТИПОВОГО ПРОЕКТИРОВАНИЯ  
Свердловский филиал

620062 г. Свердловск-62, ул. Чебышева, 4

Заказ № 1292 Инв. № СФ 736-02 тираж 85

Служба печати 908 1987 г. цена 2-58