

ТИПОВОЙ ПРОЕКТ  
902-2-428.87  
БЛОКИ АЭРОТЕНКОВ-ОТСТОЙНИКОВ  
ВТОРИЧНЫХ ГОРИЗОНТАЛЬНЫХ  
АЛЬБОМ IV  
ИЗДЕЛИЯ

ЦЕНТРАЛЬНЫЙ ИНСТИТУТ ТИПОВОГО ПРОЕКТИРОВАНИЯ  
ГОССТРОЯ СССР

Москва А-445, Смоленская ул. 22

Сдано в печать VII 1987 года

Заказ № 6182 Тираж 480 экз

ТИПОВОЙ ПРОЕКТ

902-2-428.87

БЛОКИ АЭРОТЕНКОВ-ОТСТОЙНИКОВ  
ВТОРИЧНЫХ ГОРИЗОНТАЛЬНЫХ

АЛЬБОМ IV

СОСТАВ ПРОЕКТА

АЛЬБОМ I ПОЯСНИТЕЛЬНАЯ ЗАПИСКА  
АЛЬБОМ II ТЕХНОЛОГИЧЕСКАЯ И ЭЛЕКТРОТЕХНИЧЕСКАЯ ЧАСТИ  
АЛЬБОМ III КОНСТРУКЦИИ ЖЕЛЕЗОБЕТОННЫЕ  
АЛЬБОМ IV ИЗДЕЛИЯ  
АЛЬБОМ V НЕСТАНДАРТИЗИРОВАННОЕ ОБОРУДОВАНИЕ  
АЛЬБОМ VI СПЕЦИФИКАЦИИ ОБОРУДОВАНИЯ  
АЛЬБОМ VII СМЕТЫ  
АЛЬБОМ VIII ВЕДОМОСТИ ПОТРЕБНОСТИ В МАТЕРИАЛАХ

ПРИМЕНЕННЫЕ ТИПОВЫЕ ПРОЕКТЫ

Серия 3.901-12 выпуск I. Затвор плоский глубинный 400×500

Серия 3.901-12 выпуск II. Затвор плоский глубинный 500×600

РАЗРАБОТАН

ИНСТИТУТОМ СОЮЗВОДОКАНАЛПРОЕКТ

ГЛАВНЫЙ ИНЖЕНЕР ИНСТИТУТА *Н. Михайлов* А.Н.МИХАЙЛОВ  
ГЛАВНЫЙ ИНЖЕНЕР ПРОЕКТА *Б.А. Цветков* Б.А.ЦВЕТКОВ

УТВЕРЖДЕН

ГОССТРОЕМ СССР

ПРОТОКОЛ № 42 ОТ 18 ИЮЛЯ 1986 Г.  
ВВЕДЕН В ДЕЙСТВИЕ  
В/О СОЮЗВОДОКАНАЛПРОЕКТ

ПРИКАЗ № 339 ОТ 29 ДЕКАБРЯ 1986 Г.

ОБОЗНАЧЕНИЕ	НАИМЕНОВАНИЕ	Стр.
1	2	3
ТП 902-2-428.87- КЖ.И.С	Содержание альбома	2
ТП 902-2-428.87- КЖ.И.ТТ	Содержание альбома	3
	Технические требования	4
1.1.00.СБ	Каркас пространственный (Кп1; Кп2; Кп5; Кп13, Кп14)	5
1.1.01	Сетка арматурная (С1; С3; С7; С21; С23)	6
1.1.02	Сетка арматурная (С2; С4; С8; С22; С24)	7
1.2.00.СБ	Каркас пространственный (Кп3; Кп6; Кп7; Кп8; Кп12)	8
1.2.01	Сетка арматурная (С5; С9; С10; С11; С12; С13; С19; С20)	9
1.3.00.СБ	Каркас пространственный (Кп4; Кп9)	10
1.4.00.СБ	Каркас пространственный (Кп10; Кп11)	10
1.3.01	Сетка арматурная (С6; С14)	11
1.4.01	Сетка арматурная (С15; С17)	12
1.4.02	Сетка арматурная (С16; С18)	12
1.0.01	Каркас плоский (Кр1)	13
1.0.02	Сетка арматурная (С1)	13
1.0.03	Сетка арматурная (С2)	14
1.0.04	Сетка арматурная (С3)	14
1.0.05	Сетка арматурная (С4)	15
1.0.06	Сетка арматурная (С5)	15
1.0.07	Сетка арматурная (С6)	16
1.0.08	Сетка арматурная (С7)	16
1.0.09	Сетка арматурная (С8)	17

1	2	3
ТП 902-2-428.87- КЖИ.4.0.07	Изделие закладное (ЗДИ-7)	17
2.1.00	Панель стеновая (ПС2-48-К2 <sup>а</sup> ; ПС2-48-К12 <sup>а</sup> ; ПС2-48-К12 <sup>б</sup> ; ПС2-48-К12 <sup>г</sup> ; ПС2-48-К2 <sup>б</sup> ; ПС2-54-К2 <sup>а</sup> ; ПС2-54-К12 <sup>а</sup> )	18 19
2.2.00	Панель стеновая (ПС2-48-К12 <sup>е</sup> ; ПС2-48-К12 <sup>ж</sup> ; ПС2-48-К12 <sup>з</sup> ; ПС2-48-К12 <sup>и</sup> ; ПС2-48-К12 <sup>л</sup> ; ПС2-48-К12 <sup>м</sup> )	20 21
2.3.00	Панель стеновая (ПС2-48-К12 <sup>н</sup> )	22
2.4.00	Панель стеновая (ПС2-48-К12 <sup>о</sup> )	23
2.5.00	Панель перевернутая (ПГ42-2 <sup>а</sup> ; ПГ42-2 <sup>б</sup> ; ПГ42-2 <sup>в</sup> )	24
2.0.01	Сетка арматурная (С1)	25
2.0.02	Сетка арматурная (С2)	25
2.0.03	Изделие закладное (ЗДИ1)	26
2.0.04	Изделие закладное (ЗДИ2)	26
2.0.05	Изделие закладное (ЗДИ3)	27
2.0.06	Изделие закладное (ЗДИ4; ЗДИ5)	27
2.0.07	Изделие закладное (ЗДИ6)	28
2.0.08	Изделие закладное (ЗДИ7)	28
2.0.09	Изделие закладное (ЗДИ8; ЗДИ9)	29
2.0.10	Изделие закладное (ЗДИ10)	30
2.0.11	Каркас плоский (КР1)	30

Привязки:


ИЧЕ №

Иж. Рук. Гр. Семёнов		Иж. Рук. Гр. Семёнов		Иж. Рук. Гр. Семёнов	
Г.И.П. Цирков		Иж. Рук. Гр. Семёнов		Иж. Рук. Гр. Семёнов	
Гл. спец. Козлов		Иж. Рук. Гр. Семёнов		Иж. Рук. Гр. Семёнов	
Иж. стар. Вязулин		Иж. Рук. Гр. Семёнов		Иж. Рук. Гр. Семёнов	

ТП 902-2-428.87- КЖ.И.С

Содержание альбома

Страниц	Лист	Листов
Р	1	2

СОИЗВОДКАНАЛПРОЕКТ

ОБОЗНАЧЕНИЕ	НАИМЕНОВАНИЕ	СТР.
1	2	3
ТП 902-2-428.87-КЖИ.З.0.01	Сетка арматурная (С9; С10)	31
3.0.06	Изделие закладное (М7)	31
3.0.02	Изделие закладное (М1)	32
3.0.03	Изделие закладное (М2; М4)	32
3.0.04	Изделие закладное (М3)	33
3.0.05	Изделие закладное (М5; М6)	33
3.0.07	Изделие закладное (МН 1; МН 2; МН 5; МН 6)	34
3.0.08	Изделие закладное (МН7; МН8)	34
3.0.09	Изделие закладное (МН 3)	35
3.0.10	Изделие закладное (МН 4)	35
4.1.00	Лоток (ЛТ1-9-Б <sup>а</sup> ; ЛТ1-9-Б <sup>б</sup> ; ЛТ1-9-Б <sup>в</sup> ; ЛТ1-9-Б <sup>г</sup> ; ЛТ1-9-Б <sup>д</sup> ; ЛТ1-9-Б <sup>е</sup> ; ЛТ1-9-Б <sup>ж</sup> ; ЛТ1-9-Б <sup>з</sup> )	36; 37; 38
4.2.00	Лоток (ЛТ1-6-З <sup>а</sup> ; ЛТ1-6-З <sup>б</sup> )	39
4.3.00	Лоток (ЛТ1-4.5-З <sup>а</sup> ; ЛТ1-4.5-З <sup>б</sup> )	40
4.4.00	Лоток (ЛТ1-4.5-З <sup>а</sup> ; ЛТ1-4.5-З <sup>б</sup> ; ЛТ1-4.5-З <sup>г</sup> )	41
4.0.01	Изделие закладное (ЗДН1)	42
4.0.02	Изделие закладное (ЗДН2)	42
4.0.03	Изделие закладное (ЗДН3)	43
4.0.04	Изделие закладное (ЗДН4)	43
4.0.05	Изделие закладное (ЗДН5)	44
4.0.06	Изделие закладное (ЗДН6)	44
5.1.00	Балка (Б 1)	45
5.0.01	Каркас плоский (КР1)	46
5.0.02	Каркас плоский (КР2)	46
5.0.03	Изделие закладное (ЗДН1)	47
5.0.04	Изделие закладное (ЗДН2)	47
6.2.00	Плита (П4; П5)	48
6.2.01	Каркас плоский (Кр1)	49
6.2.02	Изделие закладное (ЗДН1)	49

1	2	3
ТП 902-2-428.87-КЖИ.6.2.03	Изделие закладное (ЗДН2)	50
6.1.00	Плита (ПТ 12-Б <sup>а</sup> )	50
7.1.00	Фильтровый лоток (Фл1; Фл2)	51
7.1.01	Сетки арматурная (С1; С2)	52
9.0.07	Изделие закладное (ЗДН4)	52
8.1.00	Площадка Пм 1	53
8.2.00	Площадка Пм 2	53
9.1.00	Плита (ПТ-6-Б <sup>а</sup> )	54
9.1.01	Изделие закладное (ЗДН1)	54
9.0.01	Сетка арматурная (С1; С3; С5)	55
9.0.02	Сетка арматурная (С2; С4; С6; С8)	56
9.0.03	Сетка арматурная (С7; С11)	57
9.0.04	Сетка арматурная (С9; С10)	57
9.0.05	Изделие закладное (ЗДН1)	58
9.0.06	Изделие закладное (ЗДН2; ЗДН3)	58

Привязан


ТП 902-2-428.87- КЖИ.С

Л.И.С.  
2

Альбом содержит рабочую документацию на железобетонные, арматурные и закладные изделия следующих элементов:

- днище
- монолитные участки стен
- стеновые и перегородочные панели
- балки
- лотки, фильтровые каналы
- плиты
- элементы камер распределения ила

### 1. Технические требования к изготовлению сборных железобетонных изделий.

- 1.1. При изготовлении железобетонных изделий обязательно соблюдение требований серии 3.900-3 к аналогичным изделиям, а так же требований ГОСТ 13015, 4-84.
- 1.2. Закладные изделия должны иметь металлизационное цинковое или алюминиевое покрытие толщиной 100 мкм.  
Покрытие наносится на пластины и приваренные к ним анкера и арматурные стержни на длину 40-50 мм от пластины.  
Перед нанесением покрытия должна быть обеспечена вторая степень очистки поверхности согласно ГОСТ 9402-80.

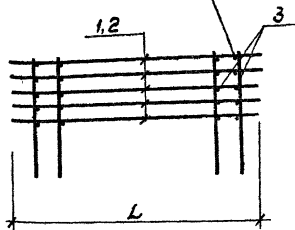
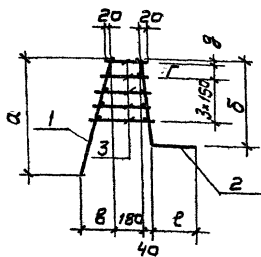
### 2. Технические требования к изготовлению арматурных, закладных изделий и металлоконструкций

- 2.1. Арматурные сетки и каркасы изготавливаются при помощи контактной точечной сварки.  
Сварку производить во всех точках пересечения стержней.
- 2.2. Сварка сеток и каркасов выполняется в соответствии с ГОСТ'ом 14058-68 "Соединения сварные арматуры железобетонных изделий и конструкций."  
Контактная и ванная сварка "Основные типы и конструктивные элементы" и "Инструкцией по сварке соединений арматуры и закладных деталей железобетонных конструкций" СН 393-78.
- 2.3. Размеры сеток и каркасов даны по осям и торцам стержней."
- 2.4. Сетки и каркасы изготавливаются в кондукторах.
- 2.5. В изготовлении закладных изделий применяется контактная и автоматическая сварка по ГОСТ 19293-73, а так же ручная дуговая сварка.
- 2.6. Высоту неогорожденных сварных швов принимать по наименьшей толщине свариваемых элементов.
- 2.7. Металлические конструкции свариваются электродами Э42 по ГОСТ 9467-75.
- 2.8. Металлоконструкции красить краской БТ 177 за 2 раза по аэрунтовке ГФ-021.

		ТП 902-2-428.87К.ЖИ. ТТ		Стадия	Масштаб
		Технические требования.		Р	
				Лист	Листов 1
				СОЮЗВОДОКАНАЛПРОЕКТ	

И.контр.	И.проект.	И.исп.	И.исп.	И.исп.	И.исп.
Семенова	Петрова	Иванова	Сидорова	Кузнецова	Михайлова
Смирнова	Иванова	Петрова	Сидорова	Кузнецова	Михайлова
Смирнова	Иванова	Петрова	Сидорова	Кузнецова	Михайлова
Смирнова	Иванова	Петрова	Сидорова	Кузнецова	Михайлова
Смирнова	Иванова	Петрова	Сидорова	Кузнецова	Михайлова
Смирнова	Иванова	Петрова	Сидорова	Кузнецова	Михайлова
Смирнова	Иванова	Петрова	Сидорова	Кузнецова	Михайлова
Смирнова	Иванова	Петрова	Сидорова	Кузнецова	Михайлова
Смирнова	Иванова	Петрова	Сидорова	Кузнецова	Михайлова

ГОСТ 14098-68-КТ-2



Обозначение	Размеры в мм							Масса ед. кг
	L	α	б	в	г	д	е	
ТЛ 902-2-428.87-КЖ.И.1.1.00	3200	860	780	155	-	35	200	61,4
-01	2700	860	780	155	-	35	200	51,3
-02	4200	860	780	155	-	35	200	73,2
-03	3200	970	910	240	100	20	220	88,0
-04	2700	970	910	240	100	20	220	73,5

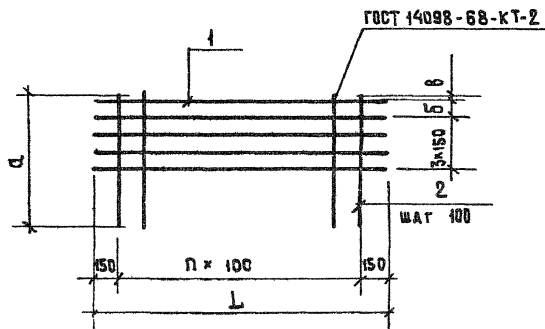
Вид	Зона	Поз.	Обозначение	Наименование	к-во на исполнение 1.1.00					Примеч
					-	01	02	03	04	
РЗ			ТЛ 902-2-428.87-КЖ.И.ТТ	Технические требования	×	×	×	×	×	
				Сборочные единицы						
РЗ			ТЛ 902-2-428.87-КЖ.И.1.1.00	Сетка арматурная с1	1					17,2 кг
			-01	то же с3		1				14,4 кг
			-02	" с7			1			22,8 кг
			-03	" с21				1		24,5 кг
			-04	" с23					1	20,5 кг
РЗ			ТЛ 902-2-428.87-КЖ.И.1.1.02	" с2	1					32,2 кг
			-01	" с4		1				26,9 кг
			-02	" с8			1			42,8 кг
			-03	" с22				1		48,5 кг
			-04	" с24					1	40,5 кг
				детали						
БУ			КЖ.И.1.1.00 3	А-1-В ГОСТ 5781-82* В 220-320	120	100	76			0,1 кг
БУ				А-1-В-ГОСТ 5781-82* В 220-320				150	123	0,1 кг
					кп1	кп2	кп5	кп13	кп14	

Привязки				ТЛ 902-2-428.87-КЖ.И.1.1.00 СБ			Каркас пространственный (кп1; кп2; кп5; кп13; кп14)															
				М.контр	Семенов	М.инж	Петраков	М.инж	Цветкова	М.инж	Руж.гр.	Горбуз	М.инж	Гил	Чирков	М.инж	П.спец	Козловичев	М.инж	Махотв	Дальшмер	
				Стадия	Р	Масса	См. табл.	Масштаб			Лист	Листов /										
				СООБЩЕНИЕ НА ПРОЕКТ																		

Копировала: В. Филиппова

21943-04 6

Формат А3



ФОРМАТ ЗОНА	Поз.	ОБЪЕДИНЕНИЕ	НАИМЕНОВАНИЕ	К-ВО НА ИСПОЛНЕНИЕ					ПРИМеч.
				—	01	02	03	04	
Документация									
А3		ТП 902-2-428.87-КЖИ.ТТ	Технические требования	×	×	×	×	×	
Детали									
Б4		ТП 902-2-428.87-КЖИ. 1.1.01. 1	А-Ш-8-ГОСТ 5781-82* R=3200	4			5		1.3 кг
Б4	1	2	А-Ш-8-ГОСТ 5781-82* R=2700		4			5	1.1 кг
Б4		3	А-Ш-8-ГОСТ 5781-82* R=4200			4			1.7 кг
Б4	2	4	А-Ш-8-ГОСТ 5781-82* R=880	30	25	40			0.4 кг
Б4		5	А-Ш-10-ГОСТ 5781-82* R=1000				30	25	0.6 кг

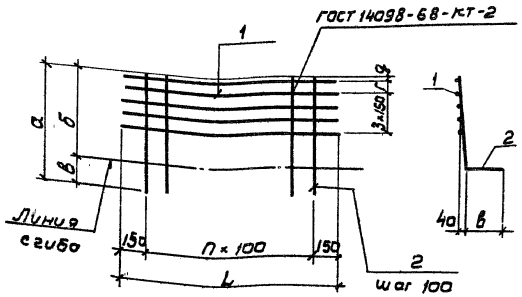
Объединение	Размеры в мм				п	Масса
	L	a	б	в		
ТП 902-2-428.87-КЖИ. 1.1.01	3200	880	—	35	29	17.2
-01	2700	880	—	35	24	14.4
-02	4200	880	—	35	39	22.8
-03	3200	1000	100	20	29	24.5
-04	2700	1000	100	20	24	20.5

Приказ:


Инв.№

ТП 902-2-428.87- КЖИ. 1.1.01						
Сетка арматурная (С1, С3, С7, С21; С23)				Стадия	Масса	Масштаб
Р. Контр.	Семенова	Севастьянов		Р	СМ.	
Инж.	Петрова	Петрова		ТАБА.		
Инж.	Цветкова	Цветкова		Лист	Листов	1
Рук. гр.	Семенова	Семенова		Созвон канала проекта		
Т.П.	Чирков	Чирков				
Т.С. Спец.	Козлов	Козлов				
М.С. С.Д.	Амелин	Амелин				



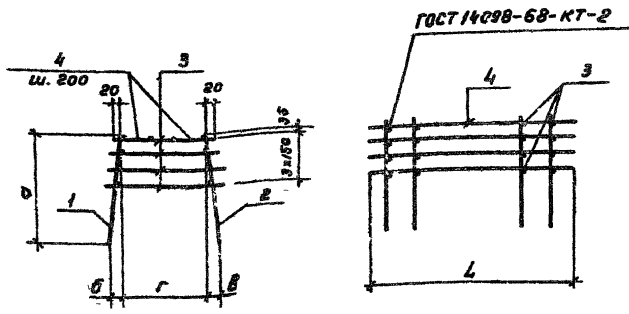


К-во на исполнении	Поз.	Обозначение	Наименование	К-во на исполнении					Примеч
				-	01	02	03	04	
			<u>Документация</u>						
13		ТН 902-2-428.87-КЖ.И.ТТ	Технические требования	×	×	×	×	×	
			<u>Детали</u>						
54		ТН 902-2-428.87-КЖ.И.1.1.02.1	А-III-9-ГОСТ 5781-82* P=4200		4				1,7 кг
54	1	2	А-III-8-ГОСТ 5781-82* P=3200	4		5			1,3 кг
54		3	А-III-8-ГОСТ 5781-82* P=2700	4			5		1,1 кг
54	2	4	А-III-12-ГОСТ 5781-82* P=980	30	25	40			0,9 кг
54		5	А-III-14-ГОСТ 5781-82* P=1130				30	25	1,4 кг
				С2	С4	С8	С22	С24	

Обозначение	Размеры в мм						П	Масса	
	L	a	б	в	г	q		шт	ед кг
1302-2-428.87-КЖ.И.1.1.02	3200	980	780	200	-	35	29	32,2	
-01	2700	980	780	200	-	35	24	26,9	
-02	4200	980	780	200	-	35	39	42,8	
-03	3200	1130	910	220	100	20	29	48,5	
-04	2700	1130	910	220	100	20	24	40,5	

Приблизно			
Итого			

ТН 902-2-428.87-КЖ.И.1.1.02			
Исполнитель: Семенов С.		Сетка арматурная (С2; С4; С8; С22; С24)	
И.н.ж. Устинов В.		Стандия	Масса
И.н.ж. Цветкова М.		Р	См. табл.
Р.к.г. Семенова С.		Лист	Листов
Г.п. Чирков		СОЗВОДИТЕЛЬ ПРОЕКТ	
П.сл.с. Колма В.			
И.ч.от. Альшиллер			



Обозначение	Размеры в мм					Масса кг
	L	α	б	в	г	
ТП902-2-428.87-КЖ.И.1.2.00	3200	1120	50	50	940	105.6
-01	3200	1120	206	50	180	67.4
-02	2700	1120	206	50	180	56.3
-03	2700	1120	50	50	940	88.2
-04	2100	1120	206	50	180	43.3

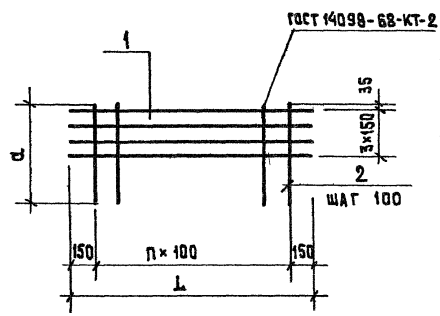
Формат	Юнит	Поз	Обозначение	Наименование	К-во на исполнение					Примеч
					-	01	02	03	04	
<b>Документация</b>										
A5			ТП902-2-428.87- КЖ.И.ТТ	Технические требования	X	X	X	X	X	
<b>Сборочные единицы</b>										
A5			ТП902-2-428.87- КЖ.И.1.2.01	Сетка арматурная С5	1					26.2 кг
			-01	Тоже С9		1				20.2 кг
		1	-03	" С11			1			16.9 кг
			-05	" С13				1		21.9 кг
			-06	" С19					1	13.1 кг
A5			-1.2.01	" С5	1					26.2 кг
			-05	" С13				1		21.9 кг
		2	-02	" С10		1				35.2 кг
			-04	" С12				1		29.4 кг
			-07	" С20					1	22.6 кг
<b>Детали</b>										
B4			-1.2.00. 1	A-1-В-ГОСТ5781-82*е-280*1060	120			100		0,4 кг
B4		3	. 2	A-1-В-ГОСТ5781-82*е-220*400		120	100		76	0,1 кг
B4			. 3	A-1-В-ГОСТ5781-82*е-3200					4	1,3 кг
B4		4	. 4	A-1-В-ГОСТ5781-82*е-2700					4	1,1 кг
					кп3	кп6	кп7	кп8	кп12	

ТП902-2-428.87- КЖ.И.1.2.00С6

Каркас пространственный (кп3; кп6; кп7; кп8; кп12)			Стандарт	Масса	Масса в
			Р	см. табл.	
			Лист	Листов 1	
СОЮЗВОДОКАНАЛПРОЕКТ					

Привязан

И. контр.	Семенова	Семин
Инж.	Петровская	Давыдов
Инж.	Цвиркова	Семин
Рук. пр.	Гарбуз	Семин
ГИП	Чирков	Семин
Инж. н.	Козловичев	Семин
	Нач. отд.	Ялтышев



ФОРМА	ПОЗ	ОБОЗНАЧЕНИЕ	НАИМЕНОВАНИЕ	К-ВО НА ИСПОЛНЕНИЕ 1.2.01							ПРИМЕЧ.	
				01	02	03	04	05	06	07		
			ДОКУМЕНТАЦИЯ									
А3		ТП 902-2-428.87- КЖ И ТТ	ТЕХНИЧЕСКИЕ ТРЕБОВАНИЯ									
			ДЕТАЛИ									
Б4		ТП 902-2-428.87- КЖ И 12.01. 1	А-III-8 ГОСТ 5781-82* P=3200	4	4	4					1.3 кг	
Б4		. 2	А-III-8 ГОСТ 5781-82* P=2700				4	4	4		1.1 кг	
Б4	1	. 3	А-III-8 ГОСТ 5781-82* P=2100							4	4	0.9 кг
Б4		. 4	А-III-8 ГОСТ 5781-82* P=1140		30		25			19		0.5 кг
Б4	2	. 5	А-III-10 ГОСТ 5781-82* P=1120	30					25			0.7 кг
Б4		. 6	А-III-12 ГОСТ 5781-82* P=1120			30		25			19	1.0 кг
				05	09	010	011	012	013	019	020	

ОБОЗНАЧЕНИЕ	РАЗМЕРЫ в мм					п шт.	МАССА ЕД. КГ
	L	α					
ТП 902-2-428.87- КЖ И 12.01	3200	1120				29	33.8
- 01	3200	1140				29	20.2
- 02	3200	1120				29	35.2
- 03	2700	1140				24	16.9
- 04	2700	1120				24	29.4
- 05	2700	1120				24	21.9
- 06	2100	1140				18	13.1
- 07	2100	1120				18	22.6

ПРИВЪЗАН


ИВ. N°

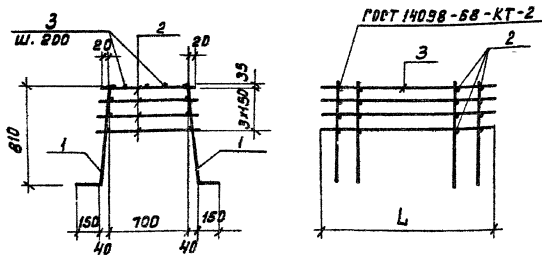
ТП 902-2-428.87- КЖ И 1.2.01

СЕТКА АРМАТУРНАЯ  
(С5; С9; С10; С11; С12; С13; С19; С20)

И.КОНТ.Р.	СЕМЕНОВА	<i>Семенова</i>
И.ИЖ.	ПЕТРОВИЧЕВСКАЯ	<i>Петрови</i>
И.ИЖ.	ЦВЕТКОВА	<i>Цветков</i>
РУК.ГР.	СЕМЕНОВА	<i>Семенова</i>
ГИП	Чирков	<i>Чирков</i>
ГЛА.СПЕЦ.	КОЗЛОВИЧЕР	<i>Козлови</i>
НАЧ.ОТД.	АЛЬТШУМЕР	<i>Альтшум</i>

СТADIЯ	МАССА	МАССА/ТАБ
P	СМ.	ТАБА.
ЛИСТ	ЛИСТОВ 1	

СОИЗВОДИКАНА АПРОЕКТ

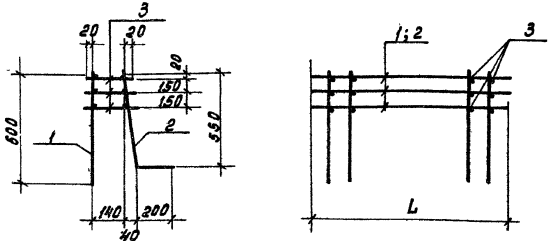


Формат	Зона	Поз	Обозначение	Наименование	к-во по		Примеч.
					ед. изп.	1.3.00	
				<u>Документация</u>			
				<u>Технические требования</u>			
13			ТП 902-2-428.87-КЖ.И.ТТ	Технические требования			
				<u>Сборочные единицы</u>			
	1		ТП 902-2-428.87-КЖ.И.1.3.01	Сетка арматурная СБ	2		23,2 кг
			-01	то же С14	2		19,4 кг
				<u>Детали</u>			
64	2		-1.3.00.1	П-1-8-ГОСТ 5781-82* С=740 ± 820	120	100	0,4 кг
64			.2	П-1-8-ГОСТ 5781-82* С=3200	4		1,3 кг
64	3		.3	П-1-8-ГОСТ 5781-82* С=2700	4		1,1 кг
					кп4	кп3	

Обозначение	Размеры в мм		Масса ед. кг.	Привязан
	L			
ТП 902-2-428.87-КЖ.И.1.3.00	3200		99.6 кг	
-01	2700		83.2 кг	Инд. №

ТП 902-2-428.87-КЖ.И.1.3.00СБ							
Н. Контр.	И.И.М.	И.И.М.	И.И.М.	Коркас пространственный (кп 4; кп 9)	Стация	Масса	Масштаб
					Р	см. табл.	
					Лист	Листов 1	
				СОЮЗВОДОКАНАЛПРОЕКТ			

Формат А4



Формат	Зона	Поз	Обозначение	Наименование	к-во по		Примеч.
					ед. изп.	1.4.00	
				<u>Документация</u>			
				<u>Технические требования</u>			
13			ТП 902-2-428.87-КЖ.И.ТТ	Технические требования			
				<u>Сборочные единицы</u>			
	1		ТП 902-2-428.87-КЖ.И.1.4.01	Сетка арматурная С15	1		9,9 кг
			-01	то же С17	1		8,3 кг
	2		-1.4.02	" С16	1		18,9 кг
			-01	" С18	1		15,8 кг
				<u>Детали</u>			
64	3		-1.4.00.1	П-1-6-ГОСТ 5781-82* С=180 ± 220	90	75	0,05 кг
					кп10	кп11	

Обозначение	Размеры в мм		Масса ед, кг	Привязан
	L			
ТП 902-2-428.87-КЖ.И.1.4.00	3200		33.3	
-01	2700		27.9	Инд. №

ТП 902-2-428.87-КЖ.И.1.4.00СБ							
Н. Контр.	И.И.М.	И.И.М.	И.И.М.	Коркас пространственный (кп 10; кп 11)	Стация	Масса	Масштаб
					Р	см. табл.	
					Лист	Листов 1	
				СОЮЗВОДОКАНАЛПРОЕКТ			

Инд. № подл. Подпись и дата. Взам. инв. №

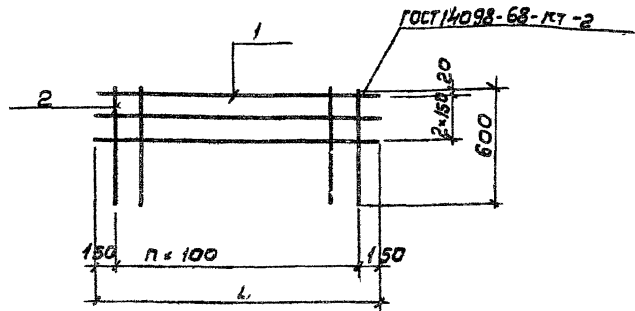
Коп. Даченко 201-

21943-04 11

Формат А4



Утверждено



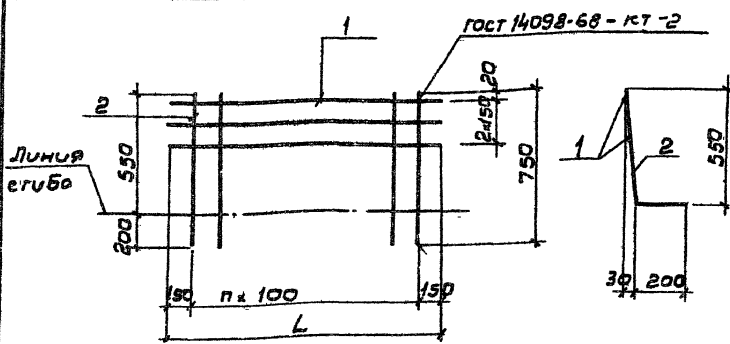
Вид работ	Поз	Обозначение	Наименование	К-во на исп. 1 ч. 02		Примеч.
				-	01	
			<u>Документация</u>			
ЯЗ		ТП 902-2-428.87-КЖ.И.ТТ	Технические требования	×	×	
			<u>Детали</u>			
БУ	1	ТП 902-2-428.87-КЖ.И.1.4.01.1	А-ш-в-ГОСТ 5781-82* с. 3200	3		1,3 кг
БУ			.2 А-ш-в-ГОСТ 5781-82* с. 2700	3		1,1 кг
БУ		2		.3 А-ш-в-ГОСТ 5781-82* с. 600	30	25
				с15	с17	

Обозначение	Размеры в мм		п шт	Масса ед кг	Привязан
	L	п			
ТП 902-2-428.87-КЖ.И.1.4.01	3200	29	29	9,9	
-01 2700		24	24	8,3	
					Унв.и

ТП 902-2-428.87- КЖ.И.1.4.01

И.контр	Семенов	Семин	Сетка арматурная (с15; с17)	Стадия	Масса	Масштаб
Унж	Петров	Семин		Р	см табл	
И.нж	Цветкова	Семин		Лист	Листов	
Р.ж.г.	Горбуз	Семин				
Г.п.	Чирков	Семин				
Л.с.п.	Козлов	Семин				
Начальник	В.И.И.И.И.	Семин				

С ОИЗВОДКА НА ПРОЕКТ



Вид работ	Поз	Обозначение	Наименование	К-во на исп. 1 ч. 02		Примеч.
				-	01	
			<u>Документация</u>			
ЯЗ		ТП 902-2-428.87-КЖ.И.ТТ	Технические требования	×	×	
			<u>Детали</u>			
БУ	1	ТП 902-2-428.87-КЖ.И.1.4.02.1	А-ш-в-ГОСТ 5781-82* с. 3200	3		1,3 кг
БУ			.2 А-ш-в-ГОСТ 5781-82* с. 2700	3		1,1 кг
БУ		2		.3 А-ш-в-ГОСТ 5781-82* с. 750	30	25
				с16	с18	

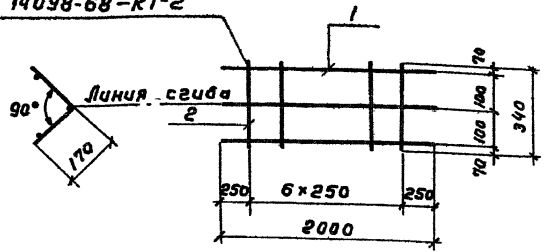
Обозначение	Размеры в мм		п шт	Масса ед кг	Привязан
	L	п			
ТП 902-2-428.87-КЖ.И.1.4.02	3200	29	29	18,9	
-01 2700		24	24	15,8	
					Унв.и

ТП 902-2-428.87- КЖ.И.1.4.02

И.контр	Семенов	Семин	Сетка арматурная (с16; с18)	Стадия	Масса	Масштаб
Унж	Петров	Семин		Р	см табл	
И.нж	Цветкова	Семин		Лист	Листов	
Р.ж.г.	Горбуз	Семин				
Г.п.	Чирков	Семин				
Л.с.п.	Козлов	Семин				
Начальник	В.И.И.И.И.	Семин				

С ОИЗВОДКА НА ПРОЕКТ

ГОСТ 14098-68-КТ-2



Формат	Зона	Поз	Обозначение	Наименование	Кол.	Примеч.
<u>Документация</u>						
A3			ТП 902-2-428.87- КЖ.И.ТТ	Технические требования		
<u>Детали</u>						
B4	1		ТП 902-2-428.87- КЖ.И.Л.О.01.1	A-1-6-ГОСТ 5781-82* $\epsilon=2000$	3	0,4 кг
B4	2			.2 A-1-6-ГОСТ 5781-82* $\epsilon=340$	7	0,1 кг

Привязан

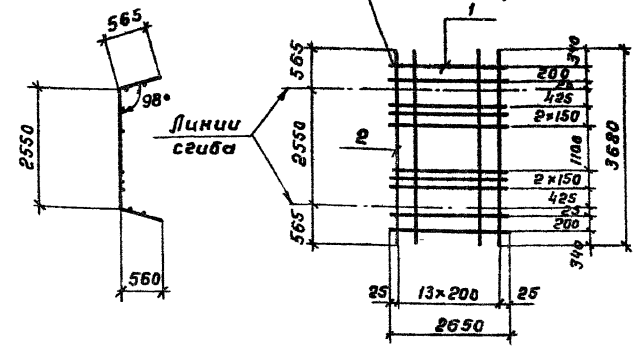

Инв. №

ТП 902-2-428.87- КЖ.И.Л.О.01

И.контр	Семенова	Селин	Коркас плоский (КР1)	Станд	Масса	Масса/м <sup>2</sup>
Инж.	Петрашова	Селин		Р	19	
Инж.	Цветкова	Мельник		Лист	Листов 1	
Руч.гр.	Гарбуз	Селин		СОЮЗВОДОКАНАЛПРОЕКТ		
ГМП	Чирков	Селин				
Гл. спец.	Козловичер	Селин				
Нач. отд.	Алтышлер	Селин				

ГОСТ 14098-68-КТ-2

Развертка



Формат	Зона	Поз	Обозначение	Наименование	Кол.	Примеч.
<u>Документация</u>						
A3			ТП 902-2-428.87- КЖ.И.ТТ	Технические требования		
<u>Детали</u>						
B4	1		ТП 902-2-428.87- КЖ.И.Л.О.02.1	A-1-6-ГОСТ 5781-82* $\epsilon=2650$	10	0,6 кг
B4	2			.2 A-1-6-ГОСТ 5781-82* $\epsilon=3680$	14	11,0 кг

Привязан

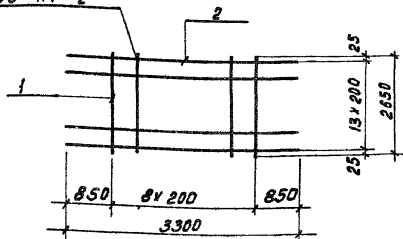

Инв. №

ТП 902-2-428.87- КЖ.И.Л.О.02

Инв. № подл. Листы и дата. Взам. инв. №

И.контр	Семенова	Селин	Сетка арматурная (С1)	Станд	Масса	Масса/м <sup>2</sup>
Инж.	Петрашова	Селин		Р	160,0	
Инж.	Цветкова	Мельник		Лист	Листов 1	
Руч.гр.	Гарбуз	Селин		СОЮЗВОДОКАНАЛПРОЕКТ		
ГМП	Чирков	Селин				
Гл. спец.	Козловичер	Селин				
Нач. отд.	Алтышлер	Селин				

ГОСТ14098-68-КТ-2



Формат Зона	Поз.	Обозначение	Наименование	Кол.	Примеч.
			<u>Документация</u>		
А3		ТП 902-2-428.87- КЖ.И.ТТ	Технические требования		
			<u>Детали</u>		
Б4	1	ТП902-2-428.87- КЖ.И.Д.03.1	А-1-6-ГОСТ 5781-82 <sup>г</sup> Е=2650	9	0,6 кг
Б4	2		.2 А-11-22-ГОСТ 5781-82 <sup>г</sup> Е=3300	14	9,9 кг

Приблизан

Инд.№

ТП 902-2-428.87 К Ж.И.Д.03

Сетка арматурная  
(С2)

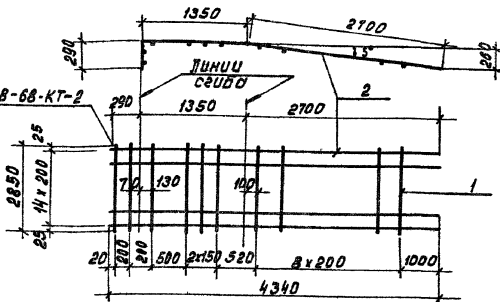
Станд.	Масса	Масштаб
Р	144,0	Б/М
Лист	Листов 1	
СОЮЗВОДАКАНАЛПРОЕКТ		

И.КОНТ. СЕМЕНОВА  
И.ИЖ. Петропавловская  
И.ИЖ. Цветкова  
Р.К.ЗР. Гарбуз  
Р.П. Чирков  
Г.П.СВ. Козловичер  
Нач.отд. Алышчаев

Копировать в 2 экземплярах

Формат А4

ГОСТ14098-68-КТ-2



Формат Зона	Поз.	Обозначение	Наименование	Кол.	Примеч.
			<u>Документация</u>		
А3		ТП 902-2-428.87- КЖ.И.ТТ	Технические требования		
			<u>Детали</u>		
Б4	1	ТП902-2-428.87- КЖ.И.Д.04.1	А-1-6-ГОСТ 5781-82 <sup>г</sup> Е=2850	15	0,6 кг
Б4	2		.2 А-11-22-ГОСТ 5781-82 <sup>г</sup> Е=4340	15	13,0 кг

Приблизан

Инд.№

ТП 902-2-428.87 К Ж.И.Д.04

Сетка арматурная  
(С3)

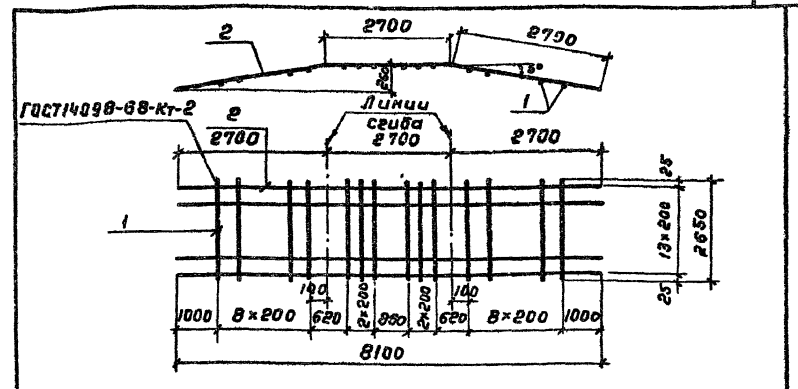
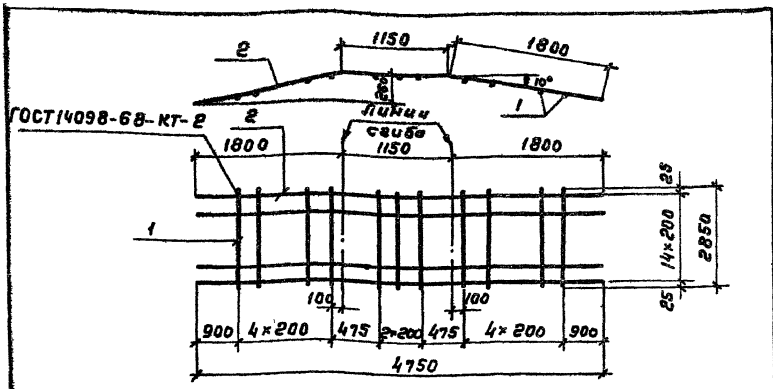
Станд.	Масса	Масштаб
Р	204,0	Б/М
Лист	Листов 1	
СОЮЗВОДАКАНАЛПРОЕКТ		

И.КОНТ. СЕМЕНОВА  
И.ИЖ. Петропавловская  
И.ИЖ. Цветкова  
Р.К.ЗР. Гарбуз  
Р.П. Чирков  
Г.П.СВ. Козловичер  
Нач.отд. Алышчаев

Копировать в 2 экземплярах

Формат А4





Формат	Зона	Лаз.	Обозначение	Наименование	Кол.	Примеч.
				<u>Документация</u>		
А3			ТП 902-2-428.87- КЖ.И.ТТ	Технические требования		
				<u>Детали</u>		
Б4	1		ТП 902-2-428.87- КЖ.И.1.0.05.1	А-1-6-ГОСТ 5781-82*В-2850	13	0,6 кг
Б4	2			2 А-Ш-18-ГОСТ 5781-82*В-4750	15	9,5 кг

Формат	Зона	Лаз.	Обозначение	Наименование	Кол.	Примеч.
				<u>Документация</u>		
А3			ТП 902-2-428.87- КЖ.И.ТТ	Технические требования		
				<u>Детали</u>		
Б4	1		ТП 902-2-428.87- КЖ.И.1.0.06.1	А-1-6-ГОСТ 5781-82*В-2850	24	0,6 кг
Б4	2			2 А-Ш-22-ГОСТ 5781-82*В-8100	14	24,3 кг

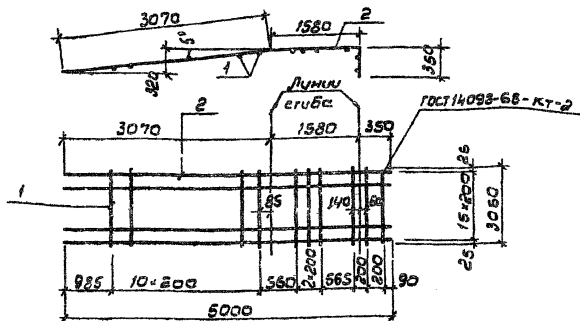
Привязан		
Ив.н.		

Привязан		
Ив.н.		

ТП 902-2-428.87-КЖ.И.1.0.05		
И.контр.	СЕМЕНОВА	Семин
И.инж.	Петров Владимир	Петров
И.инж.	Цветкова	Цветков
Рук.гр.	Гарбуз	Гарбуз
ГИП	Чирков	Чирков
Гл. спец.	Козловичер	Козловичер
Нач.отд.	Алтышуллер	Алтышуллер
Сетка арматурная (с 4)		Стандарт
		Масса
		Листов
		Листов 1
СООБЩВО ДОКОНА ПРОЕКТ		

ТП 902-2-428.87-КЖ.И.1.0.06		
И.контр.	СЕМЕНОВА	Семин
И.инж.	Петров Владимир	Петров
И.инж.	Цветкова	Цветков
Рук.гр.	Гарбуз	Гарбуз
ГИП	Чирков	Чирков
Гл. спец.	Козловичер	Козловичер
Нач.отд.	Алтышуллер	Алтышуллер
Сетка арматурная (с 5)		Стандарт
		Масса
		Листов
		Листов 1
СООБЩВО ДОКОНА ПРОЕКТ		

Л.А.Б.С.М.И.В.



Вид документа	Лист	Обозначение	Наименование	Кол.	Примеч.
			<u>Документация</u>		
ЛЗ		ТП 902-2-428.87-КЖ.У.ТТ	Технические требования		
			<u>Детали</u>		
БЧ	1	ТП 902-2-428.87 КЖ.У.1.0.07.1	А-1-В-гост 5781-82 <sup>р</sup> С.3050	17	1, 2 кг
БЧ	2		.2 А-III-20-гост 5781-82 <sup>р</sup> С.5000	16	19,3 кг

Привязан

ЦМБ.И

ТП 902-2-428.87-КЖ.И.1.0.07

И.контр. Семеново  
И.м.ж. Петров  
И.м.ж. Цветков  
Р.ч. гр. Горбуз  
И.п. Чирков  
П.сл.ч. Козлов  
Нач. отд. Дятшвилер

Сетка арматурная  
(С6)

Стедия Масса Мощная

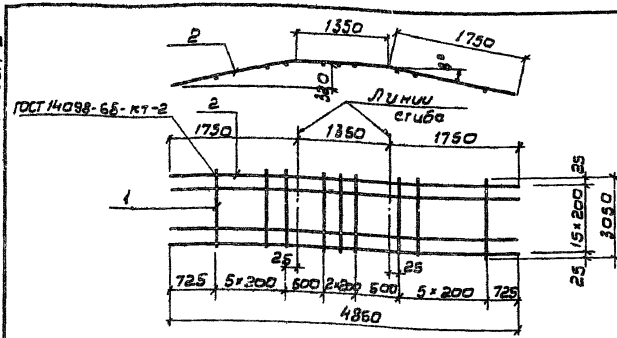
В 3292 6/м

Лист 1 из 2 листов

СОНЗВВДОКНАПРОЕКТ

16

Л.А.Б.С.М.И.В.



Вид документа	Лист	Обозначение	Наименование	Кол.	Примеч.
			<u>Документация</u>		
ЛЗ		ТП 902-2-428.87-КЖ.У.ТТ	Технические требования		
			<u>Детали</u>		
БЧ	1	ТП 902-2-428.87-КЖ.У.1.0.08.1	А-1-В-гост 5781-82 <sup>р</sup> С.3050	15	0,7 кг
БЧ	2		.2 А-III-20-гост 5781-82 <sup>р</sup> С.4860	16	11,8 кг

Привязан

ЦМБ.И

ТП 902-2-428.87-КЖ.И.1.0.08

И.контр. Семеново  
И.м.ж. Петров  
И.м.ж. Цветков  
Р.ч. гр. Горбуз  
И.п. Чирков  
П.сл.ч. Козлов  
Нач. отд. Дятшвилер

Сетка арматурная  
(С7)

Стедия Масса Мощная

Р 199,3 6/м

Лист 1 из 2 листов

СОНЗВВДОКНАПРОЕКТ

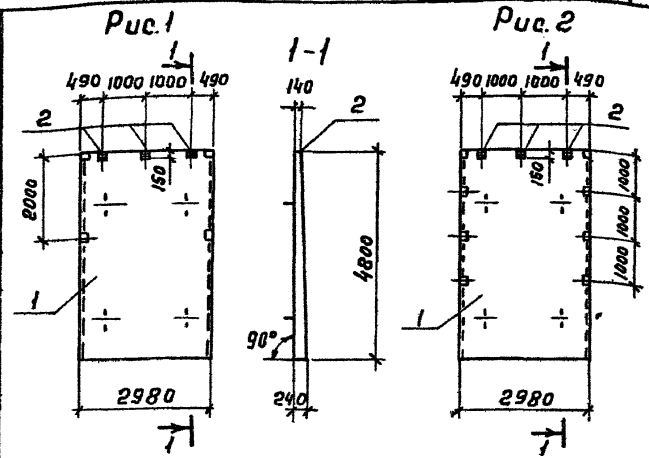


Фармац. зона	Поз	Обозначение	Наименование	К-во на исполнение 2.100						Примеч.
				-	01	02	03	04	05	
			<b>Документация</b>							
			Стеновая панель							
		3.900 - 3 в. 3/82 ч.1	ПС2-48-К2	×						Совсем заклад- ными изделия- ми
			ПС2-48-К12		×	×	×			
			ПС2-54-К2					×		
			ПС2-54-К12						×	
			<b>Сборочные единицы</b>							
А4	2	ТП902-2-428.87-КЖ.И.2.0.03	Изделие закладное ЗДИ 1	3	3		3	3		1,2 кг
А4	3	2.0.04	То же ЗДИ 2			1				1,6 кг
А4	4	2.0.06	" ЗДИ4				2	2		3,8 кг
А4	5	2.0.07	" ЗДИ6					4	4	0,9 кг
А4	6	2.0.08	" ЗДИ7			4				2,0 кг
			<b>Детали</b>							
Б4	7	-2.1.00. 7	А-III-2.ГОСТ 5781-82* P=650					4	4	0,6 кг

Бетон класса В 15, F , W4

**Ведомость расхода стали на дополнительные элементы, кг**

Марка элемента	Изделия закладные						Общий расход	
	Арматура класса А-III			Прокат				
	ГОСТ 5781-82*			Вст3 кл 2				
	6	8	10	12	Утого	Утого		
ПС2-48-К2 <sup>а</sup>	0,6				0,6	3,0	3,0	3,6
ПС2-48-К12 <sup>а</sup>	0,6				0,6	3,0	3,0	3,6
ПС2-48-К12 <sup>б</sup>	0,2	3,2			3,4	6,2	6,2	9,6
ПС2-48-К12 <sup>г</sup>	1,2				1,2	10,0	10,0	11,2
ПС2-48-К2 <sup>б</sup>		1,2			1,2	10,0	10,0	11,2
ПС2-54-К2 <sup>а</sup>	0,8			2,4	3,2	2,8	2,8	6,0
ПС2-54-К12 <sup>а</sup>	0,8			2,4	3,2	2,8	2,8	6,0



Обозначение	Марка эл-та	Рис.	Масса эл. кг
ТП 902-2-428.87- КЖ.И.2.1.00	ПС2-48-К2 <sup>а</sup>	1	6750
	-01 ПС2-48-К12 <sup>а</sup>	2	6750
	-02 ПС2-48-К12 <sup>б</sup>	3	6750
	-03 ПС2-48-К12 <sup>г</sup>	4	6750
	-04 ПС2-48-К2 <sup>б</sup>	5	6750
	-05 ПС2-54-К2 <sup>а</sup>	6	8800
	-06 ПС2-54-К12 <sup>а</sup>	7	8800

Привязки	

<p>ТП 902-2-428.87- КЖ.И.2.1.00</p> <p>Панель стеновая (ПС2-48-К2<sup>а</sup>; ПС2-48-К12<sup>а</sup>; ПС2-48-К12<sup>б</sup>; ПС2-48-К12<sup>г</sup>; ПС2-48-К2<sup>б</sup>; ПС2-54-К2<sup>а</sup>; ПС2-54-К12<sup>а</sup>)</p>			Станд.	Масштаб	Масштаб
Н.контр. Семенова	Селиванов		Р	см.	1:100
Инж. Петрова	Селиванов		табл.		
Инж. Цветкова	Селиванов				
Рис.ер. Чирков	Селиванов		Лист 1	Листов 2	
Ин. спец. Чирков	Селиванов		СОУЗ60.ДОКАНАЛПРОБКТ		
Нач.отд. Алышвилер	Селиванов				

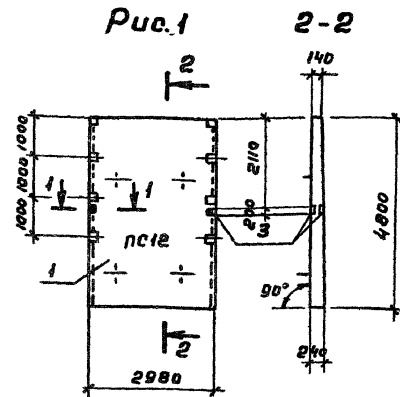


Формат Земл	Поз	Обозначение	Наименование	К-во на исполнение 2.200						Примеч.
				—	01	02	03	04	05	
			<u>Документация</u>							
	1	3.900-3 8 <sup>3</sup> /82 ч.1	Стеновая панель ПСЕ-48-К12							Со всеми закладны- ми изде- лиями
			<u>Сборочные единицы</u>							
А4	2	ТП902-2-428.87-КЖК-2.0.03	Изделие закладное ЗДН1			3			3	1,2 кг
А4	3	-2.0.07	Тоже ЗДН6	4	4	4	4	4		0,9 кг
А4	4	-2.0.08	" ЗДН7		2		4			2,0 кг
А4	5	-2.0.10	" ЗДН10				1			11,6 кг
			<u>Детали</u>							
	6	5.900-2	Сальник для тр. Ду 400 Вк=300	1						38,3 кг
	7	5.900-2	Сальник для тр. Ду 500 Вк=300					1		48,3 кг
Б4	8	ТП902-2-428.87-КЖК-2.200.8	А-ш-10-ГОСТ5781-82* В-1800				16			1,1 кг

Бетон класса В15, F , w4

**Ведомость расхода стали на дополнительные элементы, кг**

Марка элемента	Изделия закладные							Общий расход	
	Арматура класса А-III				Прокат				
	ГОСТ 5781-82*				Вст 3 кл 2				
	6	8	10	Итого	ГОСТ 5781-82* 150x5	ГОСТ 5781-82* 103-76	ГОСТ 5781-82* 103-76		Итого
ПСЕ-48-К12 <sup>0</sup>	0,8			0,8	2,8			2,8	3,6
ПСЕ-48-К12 <sup>ж</sup>	0,8	1,6		2,4	2,8	2,4	38,3	43,5	45,9
ПСЕ-48-К12 <sup>н</sup>	0,8	0,6		1,4	2,8	3,0		5,8	7,2
ПСЕ-48-К12 <sup>к</sup>	0,8	1,2	20,8	22,8	2,8	10,4	4,8	18,0	40,8
ПСЕ-48-К12 <sup>л</sup>	0,8			0,8	2,8		48,3	51,1	51,9
ПСЕ-48-К12 <sup>м</sup>		0,6		0,6		3,0		3,0	3,6



Обозначение	Марка элемента	Рис	Масса ед. кг
ТП902-2-428.87-КЖК-2.200	ПСЕ-48-К12 <sup>0</sup>	1	6750
	-01 ПСЕ-48-К12 <sup>ж</sup>	2	6750
	-02 ПСЕ-48-К12 <sup>н</sup>	3	6750
	-03 ПСЕ-48-К12 <sup>к</sup>	4	6750
	-04 ПСЕ-48-К12 <sup>л</sup>	5	6750
	-05 ПСЕ-48-К12 <sup>м</sup>	6	6750

Привязан		

ТП 902-2-428.87- КЖ.И.2.2.00			Панель стеновая (ПСЕ-48-К12 <sup>0</sup> ; ПСЕ-48-К12 <sup>ж</sup> ; ПСЕ-48-К12 <sup>н</sup> ; ПСЕ-48-К12 <sup>к</sup> ; ПСЕ-48-К12 <sup>л</sup> ; ПСЕ-48-К12 <sup>м</sup> )		
Исполн	Семенова	Смет	Стадия	Масса	Масштаб
Инж	Петров	Инж	Р	6750	1:100
Инж	Цветков	Инж	Лист 1		Листов 2
Рук.гр.	Гарьш	Инж	СОИЗВОДИТЕЛЬ ПРОЕКТА		
Ин.случ.	Чирков	Инж			
Нач.отд.	Козлевичев	Инж			
	Валентинер	Инж			

Рис. 2

3-3

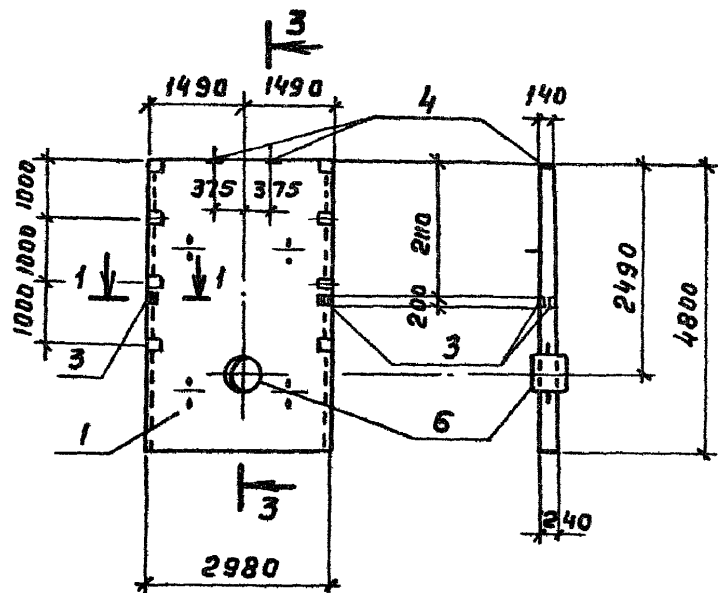


Рис. 3

4-4

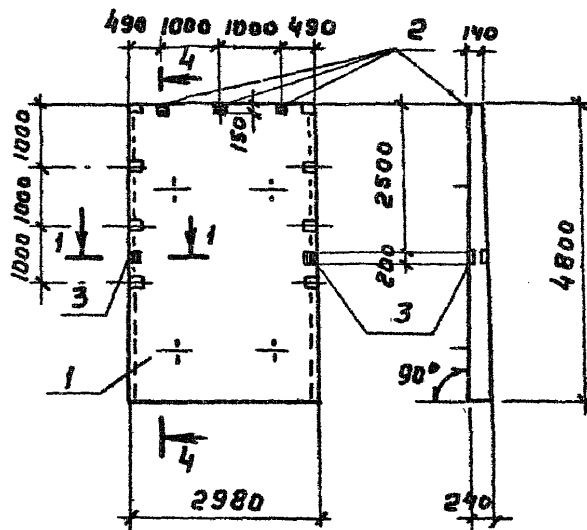


Рис. 4

5-5

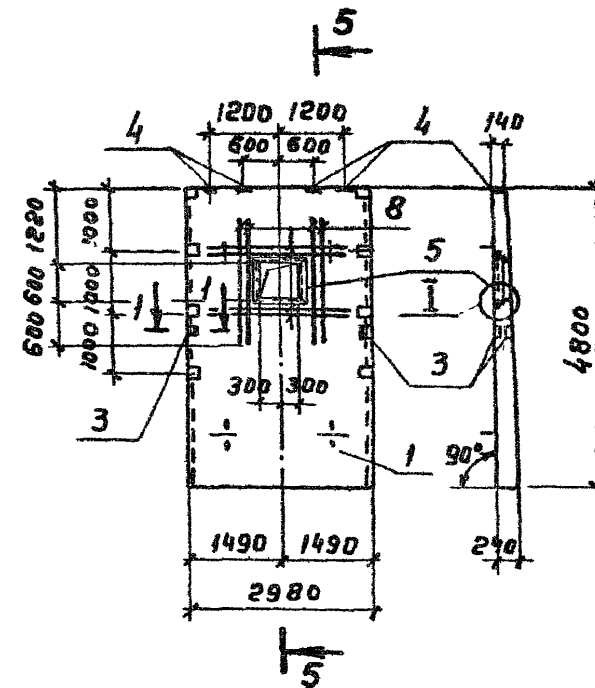


Рис. 5

6-6

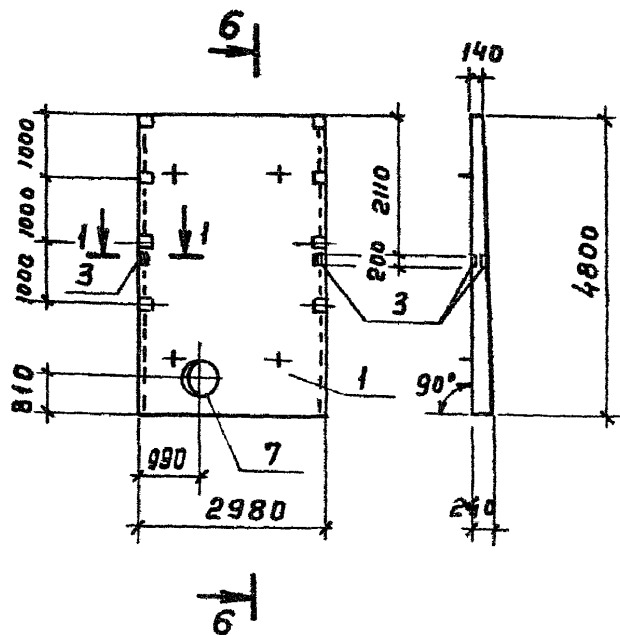
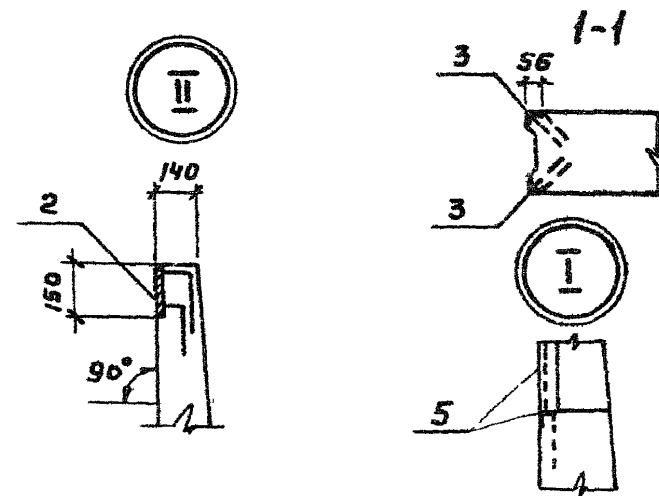
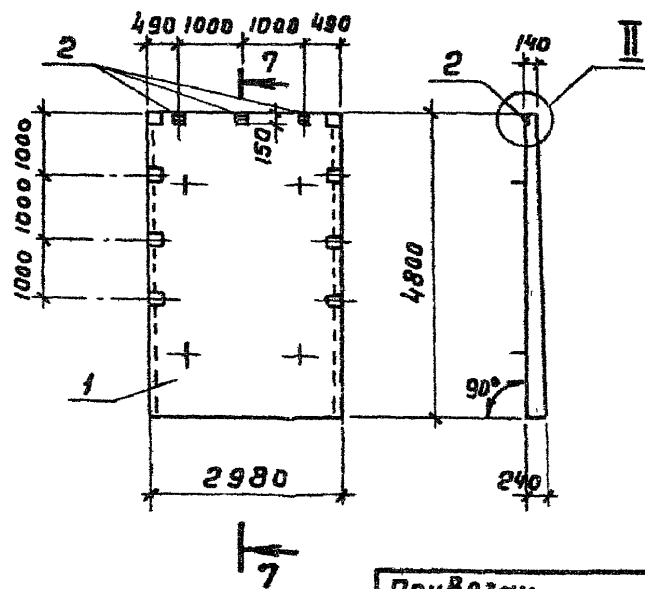


Рис. 6

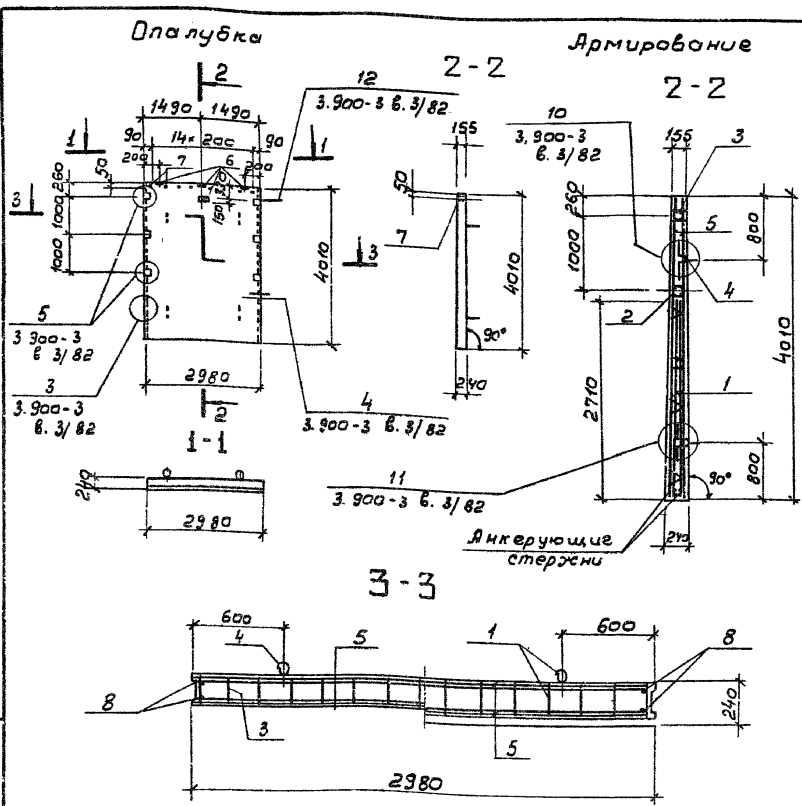
7-7



Привязан			
УИВ. №			

ТП 902-2-428.87-КЖ.И.2.2.00

Лист  
2



Ведомость расхода стали на элемент, кг

Марка элемента	Изделия арматурные								Изделия закладные					Общий расход		
	Арматура класса								Ар-ФА класс							
	Вр I	А-I			А-III				Прокат марки	Ветз К12	Вр I	А-III	Вр I		А-III	
		ГОСТ 5727-80														ГОСТ 103-76
ПС-48-К12 <sup>б</sup>	24,3	25,8	8,6	0,6	10,0	35,8	183,4	338,4	0,8	10,2	5,6	4,5	0,1	20,2	41,4	424,1

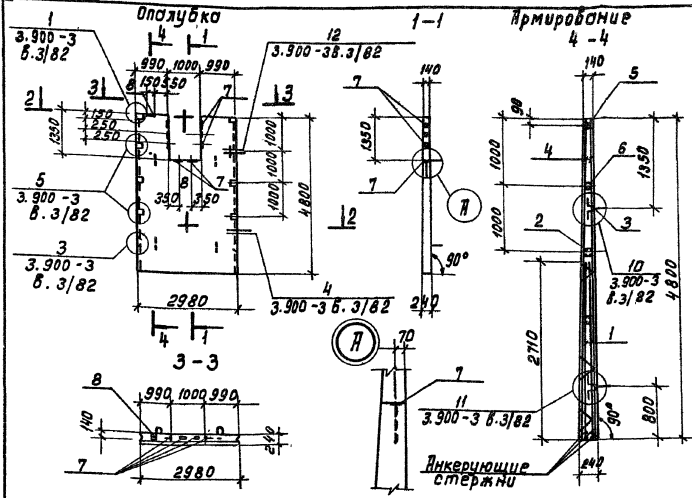
Прокат	№ поз	Обозначение	Наименование	кол.	Примеч.
			<u>Документация</u>		
А3		ТЛ902-2-428.87- КЖ.И.ТТ	Технические требования		
		3.900-3 в. 3/82 ч.1	Стеновая панель ПС-48-К12		
			<u>Сборочные единицы</u>		
	1	3.900-3 в. 3/82 ч.2	Каркас пространственный КЛ22	1	
	2	3.900-3 в. 3/82 ч.2	Изделие закладное МНВ	1	
	3	3.900-3 в. 3/82 ч.2	То же МН-6	1	
	4	3.900-3 в. 3/82 ч.2	" МН-27	2	
А3	5	ТЛ902-2-428.87- КЖ.И.2.0.01	Сетка арматурная с1	2	
А4	6	-2.0.04	Изделие закладное ЗУЧ2	4	
			<u>Детали</u>		
Б4	7	-2.3.00.7	Труба 20 ГОСТ 3262-75* Р-170	15	2,3 кг
Б4	8	В А-III-10-ГОСТ 5781-82* В-3990		4	2,5 кг
			<u>Материалы</u>		
			Бетон класса В15		
			F□, W H	2,38	

1. Общие примечания см. серию 3.900-3 в. 3/82 ч. 1.
2. Золитный слой бетона-20 мм.
3. По высоте стандартные сетки, каркасы обрезать.

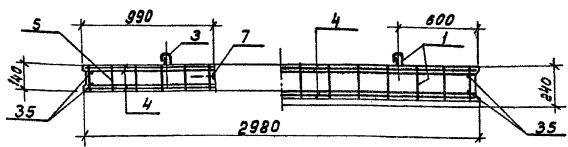
Привязан		
Ивл И		

ТЛ 902-2-428.87-КЖ.И.2.3.00			Стенная	Масса	Масштаб
Панель стеновая (ПС-48-К12 <sup>б</sup> )			Р	5950	1:20
И.Контр Семеново Селин					
И.КЖ Петропавловск Чукот					
И.КЖ Цебриково Явлинск					
Рук. гр. Горбунов Селин					
Гип. Чирков Селин					
И.Спец. Козловский					
И.И.Ом. Арбушнев					





2-2



Ведомость расхода стали на элемент, кг

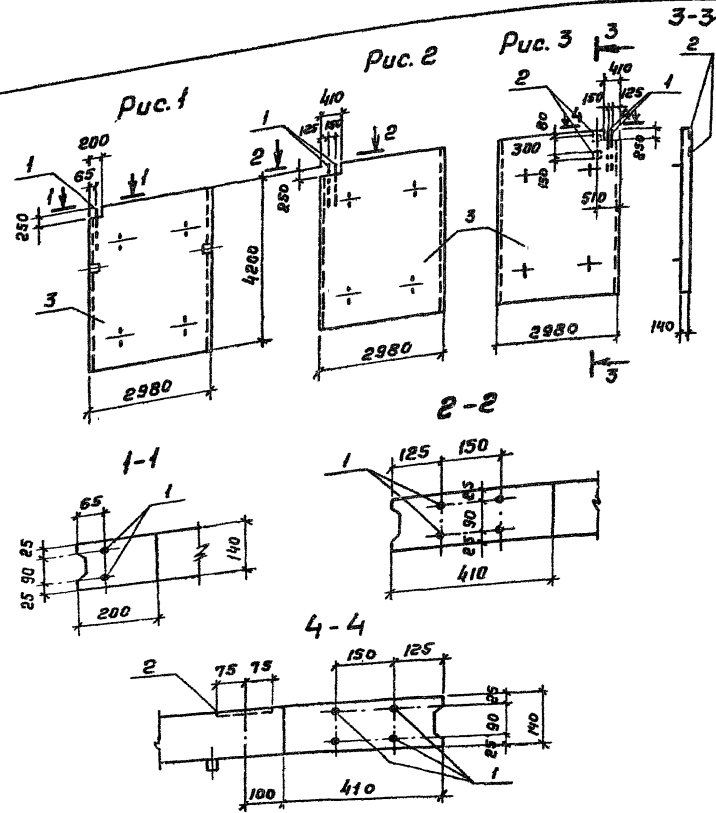
Марка элемента	Изделия арматурные						Изделия закладные						Общий расход			
	Арматура класса						Прокат марки									
	Вр I		Я-1		Я-III		Вст зкл 2		Вр I А-II		Вст зкл 2					
ПС-48-К129	ГОСТ 6727-80		ГОСТ 5781-82*				ГОСТ 103-76*		ГОСТ 103-76*							
	φ5	8	10	8	10	12	20	5х10	5х10	5х10	5х10	φ5	20			
	296	25.8	8.6	1.0	13.8	48.6	183.4	380.6	1.0	14.0	4.0	1.0	0.1	20.2	40.3	450.5

Формат	Зона	№.з	Обозначение	Наименование	кол.	Примеч.
				<u>Документация</u>		
Я3			ТЛ902-2-428.87- К.Ж.И.ТТ	Технические требования		
			3.900-3 Б.3/82 ч.1	Стеновая панель ПС-48-К12		
				<u>Оборудованные единицы</u>		
		1	3.900-3 Б.3/82 ч.2	Каркас пространственный КР22	1	
		2	3.900-3 Б.3/82 ч.2	Изделие закладное МН-8	1	
		3	3.900-3 Б.3/82 ч.2	то же МН-27	2	
Я3		5	ТЛ902-2-428.87- К.Ж.И.2.0.09	" ЗДН8	2	
Я3		8	-01	" ЗДН9	2	
Я4		7	-2.0.05	" ЗДН3	8	
Я4		8	-2.0.06 исп.01	" ЗДН5	1	
Я4		4	-2.0.02	Сетка арматурная с2	2	
				<u>Детали</u>		
		9	Я-III-Ю-ГОСТ5781-82*Е-4780		4	3.0 кг
				<u>Материалы</u>		м <sup>3</sup>
				Бетон класса В15, F □, W4		2.50

1. Общие примечания см. серию 3.900-3 Б.3/82 ч.1.
2. Защитный слой бетона - 20мм.
3. В месте выреза стандартные элементы сеток, каркасов обрезать.

Прибыло:			
Итого:			

ТЛ902-2-428.87- К.Ж.И. 2.4.00				Стенная панель (ПС-48-К129)	Стенная	Масса	Масштаб
Н.Контр. Семенов С.И.				Панель стенная (ПС-48-К129)	Р	8250	1:100 1:50
И.М. Цветкова							
И.М. Цветкова							
Р.К. З. Арбуз							
И.П. Чирков							
П.А. Слес. Колосовичер							
Нач.отд. Яковлев							
				Лист	Листов		
				СОИЗВОДОКАНАЛПРОЕКТ			



Формат Углы	№	Обозначение	Наименование	К-60 на исполн 2.5.00		Примеч.
				01	02	
			<u>Документация</u>			
	3	3.900-3 В.6	Панель перегородочная ПГ-42-2			Со всеми закладны- ми изд.
			<u>Сборочные единицы</u>			
АЧ	2	ТП 902-2-428.87- КЖ.И.2.5.04	Изделие закладное ЗДН2	-	-	2 1,5 кг
			<u>Детали</u>			
БЧ	1	ТП 902-2-428.87- КЖ.И.2.5.02.1	А-Ш-12-ГОСТ 5781-82* с- 750	2	4	4 0,7 кг

Бетон класса В15, F , w4

Ведомость расхода стали на дополнительные элементы, кг

Марка элемента	Изделия закладные					Общий расход
	Арматура класса			Прокат		
	А-III			ВетЗкп 2		
	ГОСТ 5781-82*			ГОСТ 103-76*		
	8	12	Итого	-δ=8	Итого	
ПГ 42-2 <sup>а</sup>		1.4	1.4			1.4
ПГ 42-2 <sup>б</sup>		2.8	2.8			2.8
ПГ 42-2 <sup>в</sup>	0.4	2.8	3.2	2.8	2.8	6.0

Обозначение	Марка эл-та	Рис.	Масса в кг
ТП 902-2-428.87-КЖИ-2.5.00	ПГ-42-2 <sup>а</sup>	1	4380
	-01 ПГ-42-2 <sup>б</sup>	2	4380
	-02 ПГ-42-2 <sup>в</sup>	3	4380

Привязка

Инд. А:	
---------	--

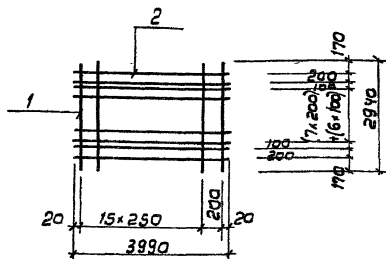
И.контр.	Сененкова	Сененков
И.экз.	Петрова	Петров
И.экз.	Цветкова	Цветков
Рук.пр.	Гарбуз	Гарбуз
ГИП	Чирков	Чирков
Д.сл.в.	Козлов	Козлов
И.в.отд.	Андреев	Андреев

**ТП 902-2-428.87-КЖ.И.2.5.00**

Панель перегородочная  
(ПГ 42-2<sup>а</sup>; ПГ 42-2<sup>б</sup>;  
ПГ 42-2<sup>в</sup>)

Стандарт	Масса	Масштаб
Р	4380	1:100 1:10
Лист	Листов 1	

СООБЩАЮЩИЙ ЗАКАЗЧИКУ



Контр Замк	Поз	Обозначение	Наименование	Кол	Примеч
			<u>Документация</u>		
АЗ		ТН 902-2-428 87- КЖ и ТТ	Технические требования		
			<u>Детали</u>		
БУ	1	ТН 902-2-428 87- КЖ и 20 01 1	Ф58р I ГОСТ 6727-80 Р-2940	17	0,4 кг
БУ	2	.2	А-III-10-ГОСТ 5781-82* Р-3990	18	2,5 кг

Привязки

Ч. № 1

ТН 902-2-428.87-КЖ. И. 2.0. 01

Сетка арматурная  
(с1)

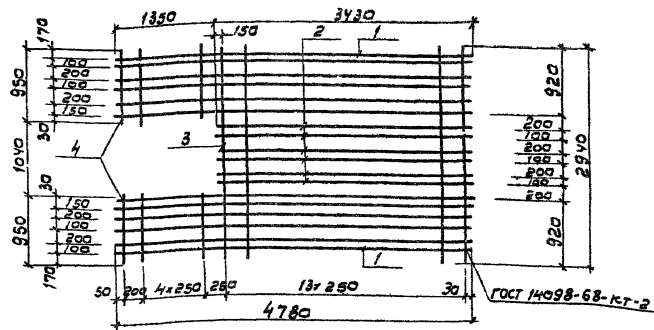
Стадия Масса Масштаб

Р 54,8

Лист Листов 1

СОИЗВОДИТЕЛЬ ПРОЕКТ

Контр Семеново Селин  
И.н.ж Петропавловск Чубаров  
И.н.ж Цветкова Шибирь  
Рук. гр. Горбуз Селин  
Гип Чирков Яков  
Гл. спец. Козловичер Яков  
Науч. отд. Яковичер Яков



Контр Замк	Поз	Обозначение	Наименование	Кол	Примеч
			<u>Документация</u>		
АЗ		ТН 902-2-428.87- КЖ и ТТ	Технические требования		
			<u>Детали</u>		
БУ	1	ТН 902-2-428 87- КЖ и 20 02 1	А-III-10-ГОСТ 5781-82* Р-4780	12	3,0 кг
БУ	2	.2	А-III-10-ГОСТ 5781-82* Р-3430	6	2,1 кг
БУ	3	.3	Ф58р I ГОСТ 6727-80 Р-2940	14	0,6 кг
БУ	4	4	Ф58р I ГОСТ 6727-80 Р-950	12	0,2 кг

Привязки

Ч. № 1

ТН 902-2-428.87-КЖ. И. 2.0. 02

Сетка арматурная  
(с2)

Стадия Масса Масштаб

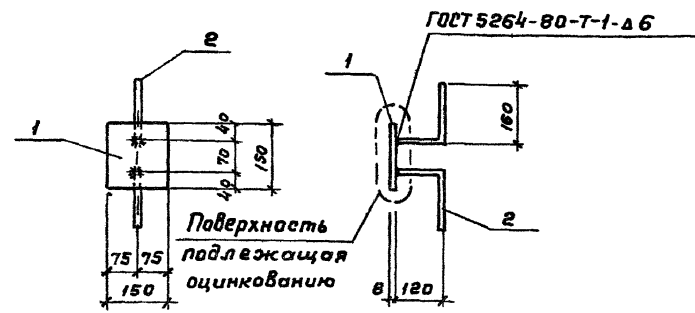
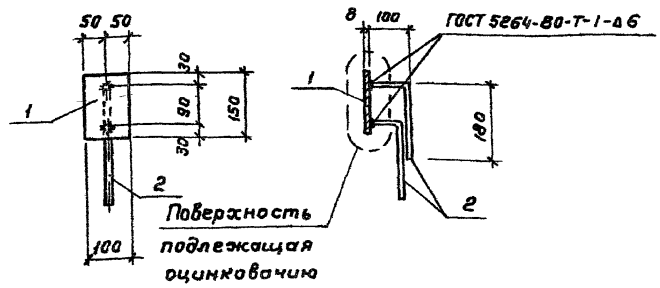
Р 59,4 150

Лист Листов 1

СОИЗВОДИТЕЛЬ ПРОЕКТ

Ч. № 1 Лист Листов 1

Контр Семеново Селин  
И.н.ж Петропавловск Чубаров  
И.н.ж Цветкова Шибирь  
Рук. гр. Горбуз Селин  
Гип Чирков Яков  
Гл. спец. Козловичер Яков  
Науч. отд. Яковичер Яков



Формат	Зона	Поз	Обозначение	Наименование	Кол	Примеч
				<u>Документация</u>		
A3			ТП 902-2-428.87- КЖ.И ТТ	Технические требования		
				<u>Детали</u>		
Б4	1		ТП 902-2-428.87- КЖ.И 20 031	Полоса 8x100 ГОСТ 103-76* ВстЗПС6-1 ГОСТ 535-79 P=150	1	1,0 кг
Б4	2		.2 А-Ш-В-ГОСТ 5781-82*P=280		2	0,1 кг

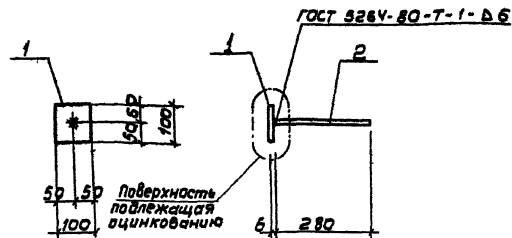
Формат	Зона	Поз	Обозначение	Наименование	Кол	Примеч
				<u>Документация</u>		
A3			ТП 902-2-428.87- КЖ И ТТ	Технические требования		
				<u>Детали</u>		
Б4	1		ТП 902-2-428.87 КЖ И 2 0041	Полоса 8x150 ГОСТ 103-76* ВстЗПС6-1 ГОСТ 535-79 P=150	1	1,4 кг
Б4	2		.2 А-Ш-В-ГОСТ 5781-82*P=280		2	0,1 кг

Приказ		
Ивв И		

Приказ		
Ивв И		

ТП 902-2-428.87- КЖ.И.2.0.03			Старая	Масса	Масштаб
Изделие закладное (ЗДН1)			P	12	1:10
И. Ком. Семенова			Лист		
И.н.ж. Петрова			Листов 1		
И.н.ж. Цветкова			СОЮЗВОДКАНАЛПРОЕКТ		
Р.к.в. Гарбуз					
Г.п. Чирков					
Г.п. спец. Козлов					
Нач. отд. Вл. Шварц					

ТП 902-2-428.87- КЖ.И.2.0.04			Старая	Масса	Масштаб
Изделие закладное (ЗДН2)			P	16	1:10
И. Ком. Семенова			Лист		
И.н.ж. Петрова			Листов 1		
И.н.ж. Цветкова			СОЮЗВОДКАНАЛПРОЕКТ		
Р.к.в. Гарбуз					
Г.п. Чирков					
Г.п. спец. Козлов					
Нач. отд. Вл. Шварц					



Вариант	Зона	Лист	Обозначение	Наименование	кол.	Примеч.
				<u>Документация</u>		
А3			ТП 902-2-428.87-КЖ.И.ТТ	Технические требования		
				<u>Детали</u>		
БУ	1		ТП 902-2-428.87-КЖ.И.2.0.05.1	Палоса 6×100 ГОСТ 103-76* БЭТЗ ПС-1 ГОСТ 535-79 L=100	1	0,5 кг
БУ	2		.2	А-III-8-ГОСТ 5781-82* L=280	1	0,1 кг

привязан

ИМБ.И

ТП 902-2-428.87-КЖ.И.2.0.05

Изделие закладное  
(ЗДУЗ)

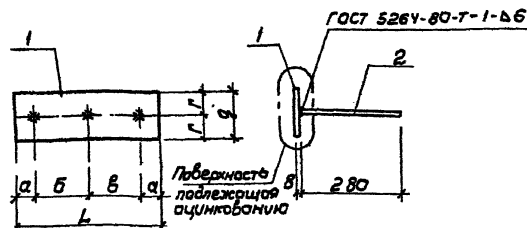
Стадия Масса Масштаб

Р 0,6 1:10

Лист Листов 1

СНОВЗВОДКАНАПРОЕКТ

И.контр. Семеново (внм)  
И.ж.с. Петровых (внм)  
И.ж.с. Цибелкова (внм)  
Р.к.г. Горбуз (внм)  
Г.п. Чирков (внм)  
Л.п.е.с. Козловичев (внм)  
Нач.отд. Яковлев (внм)



Вариант	Зона	Лист	Обозначение	Наименование	к-во на ист.м. 2,006	Примеч.
				<u>Документация</u>		
А3			ТП 902-2-428.87-КЖ.И.ТТ	Технические требования	×	×
				<u>Детали</u>		
БУ	1		ТП 902-2-428.87-КЖ.И.2.0.06.1	Палоса 8×100 ГОСТ 103-76* БЭТЗ ПС-1 ГОСТ 535-79 L=100	1	3,5 кг
БУ	2		.2	8×100 ГОСТ 103-76* БЭТЗ ПС-1 ГОСТ 535-79 L=150	1	1,0 кг
БУ	2		.3	А-III-8-ГОСТ 5781-82* L=280	3	2 0,1 кг

Обозначение	Размеры в мм						Масса ед. кг
	L	a	б	в	г	д	
ТП 902-2-428.87-КЖ.И.2.0.06	100	50	150	150	70	140	3,8
-01	150	30	90	-	50	100	1,2

привязан

ИМБ.И

ТП 902-2-428.87-КЖ.И.2.0.06

Изделие закладное  
(ЗДУЧ; ЗДУ5)

Стадия Масса Масштаб

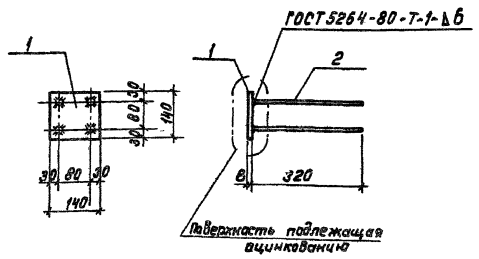
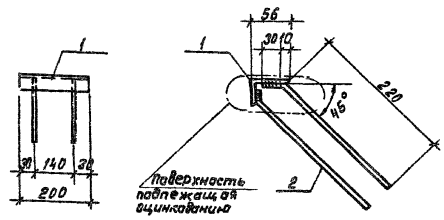
Р См. табл.

Лист Листов 1

СНОВЗВОДКАНАПРОЕКТ

И.контр. Семеново (внм)  
И.ж.с. Петровых (внм)  
И.ж.с. Цибелкова (внм)  
Р.к.г. Горбуз (внм)  
Г.п. Чирков (внм)  
Л.п.е.с. Козловичев (внм)  
Нач.отд. Яковлев (внм)

ПОЛОЖИЕ



Формат Зона	Поз.	Обозначение	Наименование	Кол.	Примеч.
			<u>Документация</u>		
ЛЗ		ТП 902-2-428.87-КЖ.И.ТТ	Технические требования		
			<u>Детали</u>		
Б4	1	ТП902-2-428.87- КЖ.И.2.0.07.1	Черт.ок. 56х36х15 ГОСТ 8510-72* ВСТЭК12-1 ГОСТ 533-79 P=200	1	0,7кг
Б4	2	.2 П-III-6-ГОСТ 5781-82*P=250		4	0,05 кг.

Прибыло			
ИИВ.№			

ТП902-2-428.87-КЖ.И.2.0.07			Стадия	Масса	Масштаб
Изделие закладное (ЗДНБ)			Р	0,9	1:10
			Лист		1
И.Контр. Семенов С.И.			СПЗ-563 ДОКАНАЛПРОЕКТ		
И.Иж. Петров В.И.			Формат А4		
И.Иж. Цветкова В.И.					
И.Рук.вр. Харбуз В.И.					
И.Ил. Чирков В.И.					
И.П.свеч. Колябачер В.И.					
И.Нач.отд. Яковлев В.И.					

Формат Зона	Поз.	Обозначение	Наименование	Кол.	Примеч.
			<u>Документация</u>		
ЛЗ		ТП902-2-428.87- КЖ.И.ТТ	Технические требования		
			<u>Детали</u>		
Б4	1	ТП902-2-428.87- КЖ.И.2.0.08.1	Полоса 8х140 ГОСТ 103-76* ВСТЭК12-1 ГОСТ 533-79 P=140	1	1,2кг
Б4	2	.2 П-III-10-ГОСТ 5781-82*P=320		4	0,2кг

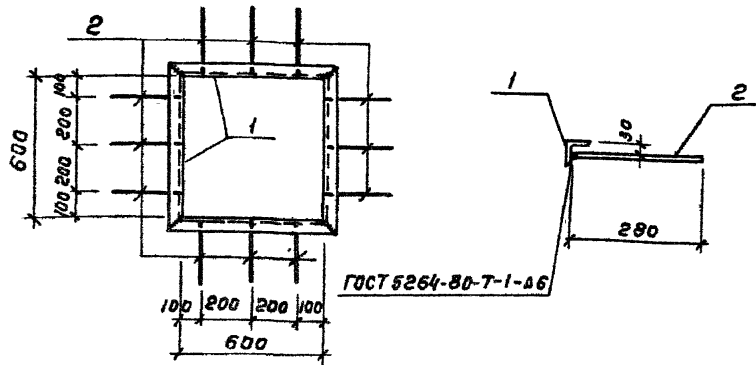
Прибыло			
ИИВ.№			

ТП902-2-428.87-КЖ.И.2.0.08			Стадия	Масса	Масштаб
Изделие закладное (ЗДН7)			Р	2,0	1:10
			Лист		1
И.Контр. Семенов С.И.			СПЗ-563 ДОКАНАЛПРОЕКТ		
И.Иж. Петров В.И.			Формат А4		
И.Иж. Цветкова В.И.					
И.Рук.вр. Харбуз В.И.					
И.Ил. Чирков В.И.					
И.П.свеч. Колябачер В.И.					
И.Нач.отд. Яковлев В.И.					

ИИВ.№ табл. Подпись и дата влад. инж. ИЖ



УТВЕРЖДЕНО



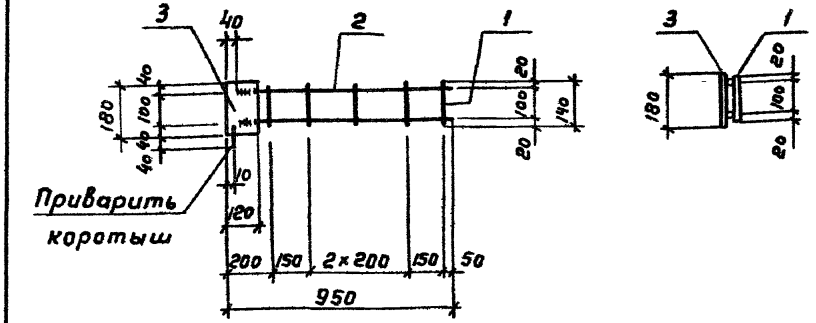
Формат	Зона	Поз	Обозначение	Наименование	Кол.	Примеч.
				<u>Документация</u>		
А3			ТП902-2-428.87 -КЖ.И.ТТ	Технические требования		
				<u>Детали</u>		
Б4	1		ТП902-2-428.87-КЖ.И.2.0.10.1	Уголок 50x5 ГОСТ 8509-72* Вст 3 кп 2-1 ГОСТ 535-79 ε = 700	4	2,6 кг
Б4	2			2 А-III-8-ГОСТ5781-82* ε=280	12	0,1 кг

Привязан			
Ив.в. н.			

ТП902-2-428.87-КЖ.И.2.0.10

И.контр.	Семенов	Селин	Изделие закладное (ЗДИ 10)	Стандарт	Масса	Масштаб
И.инж.	Петрапов	Мороз		Р	11,6	1:10
И.н.э.	Цветкова	Клименко		Лист	Листов 1	
Р.уч.вр.	Гарбуз	Селин		СОВЗВОДОКАНАЛПРОЕКТ		
ГИП	Чирков	Мороз				
Ил.спец.	Козлов	Мороз				
Кач.отв.	Авдеев	Мороз				

Формат А4



Формат	Зона	Поз	Обозначение	Наименование	Кол.	Примеч.
				<u>Документация</u>		
А3			ТП902-2-428.87- КЖ.И.ТТ	Технические требования		
				<u>Детали</u>		
Б4	1		ТП902-2-428.87- КЖ.И.2.0.10.1	φ58p I ГОСТ6727-80 ε=140	5	0,02 кг
Б4	2			2 А-III-12-ГОСТ5781-82* ε= 910	2	0,8 кг
Б4	3			3 Полоса 5x120 ГОСТ 103-76* Вст 3 кп 6-1 ГОСТ 535-79	1	0,9 кг

Привязан			
Ив.в. н.			

ТП902-2-428.87-КЖ.И.2.0.11

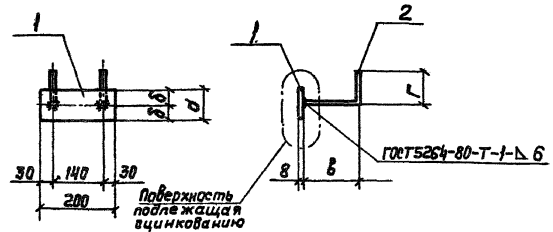
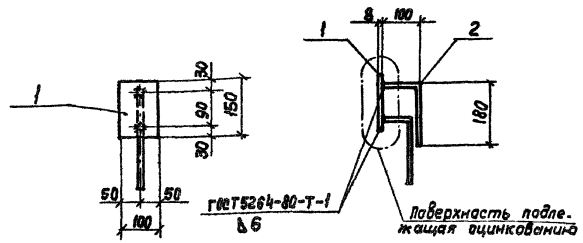
И.контр.	Семенов	Селин	Каркас плоский (КР1)	Стандарт	Масса	Масштаб
И.инж.	Петрапов	Мороз		Р	2,6	1:20
И.н.э.	Цветкова	Клименко		Лист	Листов 1	
Р.уч.вр.	Гарбуз	Селин		СОВЗВОДОКАНАЛПРОЕКТ		
ГИП	Чирков	Мороз				
Ил.спец.	Козлов	Мороз				
Кач.отв.	Авдеев	Мороз				

Копировал Голубенбаум 21943-84-31 Формат А4





ФОРМАТ ИЭ



ФОРМАТ	ЗНАЧ	ПОЗ.	Обозначение	Наименование	Кол.	Примеч.
				<u>Документация</u>		
А3			ТП902-2-428.87 КИ.И.Т.Т	Технические требования		
				<u>ДЕТАЛИ</u>		
Б4	1		ТП902-2-428.87- КИ.И.З.О.2.1	Полоса 8*100 ГОСТ 103-76* Ветэпс-1 ГОСТ 535-79 С=150	1	1,0 кг
Б4	2		.2	В-И-8-ГОСТ 5781-82* С=280	2	0,1 кг

Привязки			
Ивл. н:			

ТП 902-2-428.87-КИ.И. З.О. 02			Узел закладной (М1)		
Н. Контр. Семенова	С.М.		Стандия	Масса	Масштаб
И.И.М. Петропавловская	З.Ф.		Р	12	1:10
И.И.М. Цыркулова	В.И.		Лист	Листов	1
Р.К. СР. Гарбуз	В.И.		СОЗВЕДОКВАНПРОЕКТ		
Г.И.П. Чирков	В.И.				
Гл. спец. Козловичер	В.И.				
Нач. отд. Ямтшальер	В.И.				

ФОРМАТ А4

ФОРМАТ	ЗНАЧ	ПОЗ.	Обозначение	Наименование	К-во по таб. 3.0.03	Примеч.
				<u>Документация</u>		
А3			ТП902-2-428.87-КИ.И.Т.Т	Технические требования		
				<u>ДЕТАЛИ</u>		
Б4	1		ТП902-2-428.87-КИ.И.З.О.3.1	Полоса 8*100 ГОСТ 103-76* Ветэпс-1 ГОСТ 535-79 С=200	1	1,8 кг
Б4	2		.2	Полоса 8*80 ГОСТ 103-76* Ветэпс-1 ГОСТ 535-79 С=200	1	1,0 кг
Б4	2		.3	В-И-8-ГОСТ 5781-82* С=200	2	0,1 кг
Б4	2		.4	В-И-8-ГОСТ 5781-82* С=250	2	0,1 кг
					М2 М4	

Обозначение	Размеры в мм				Масса ед. кг	Привязки
	а	б	в	г		
ТП902-2-428.87-КИ.И.З.О.3	140	70	180	80	2,0	
-01	80	40	150	100	1,2	Ивл. н:

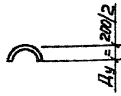
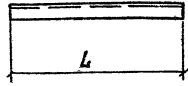
ТП902-2-428.87-КИ.И.З.О.03			Узел закладной (М2; М4)		
Н. Контр. Семенова	С.М.		Стандия	Масса	Масштаб
И.И.М. Петропавловская	З.Ф.		Р	СМ. Табл.	1:10
И.И.М. Цыркулова	В.И.		Лист	Листов	1
Р.К. СР. Гарбуз	В.И.		СОЗВЕДОКВАНПРОЕКТ		
Г.И.П. Чирков	В.И.				
Гл. спец. Козловичер	В.И.				
Нач. отд. Ямтшальер	В.И.				

Копир. Аврашвили

21943-04 33

ФОРМАТ А4



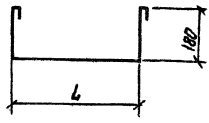


Обозначение	Марка элемента	Размеры в мм		Масса ед. кг
		L		
ТП902-2-428-87- КН.И. 3.0.07	МН1	1220		17.7
-01	МН2	2040		29.6
-02	МН5	1150		16.7
-03	МН6	2450		35.7

Привязки			
И№ п-			

			ТП902-2-428.87-КН.И. 3.0.07		
изделие закладное			Стандарт	Масса	Масштаб
(МН1; МН2; МН5; МН6)			Р	См. табл.	
Лист			Листов 1		
Трѣба Д4-200/2 ГОСТ 8731-74			СНПЗВОДЦЯНАПРОЕКТА		
ВстЗКП 2-1 ГОСТ 535-79					

- Н. Контр. Семенова
- И.И.И. Петропавловская
- И.И.И. Цветкова
- Р.Ч.К. Ер. Гарбуз
- Г.В.Л. Чирков
- Г.А. Слещ. Козловичер
- И.И.И. ота. Рынчишмер



Обозначение	Марка элемента	Размеры в мм		Масса ед. кг
		L		
ТП902-2-428.87- КН.И. 3.0.08	МН7	650		0.7
-01	МН8	550		0.6

Привязки			
И№ п-			

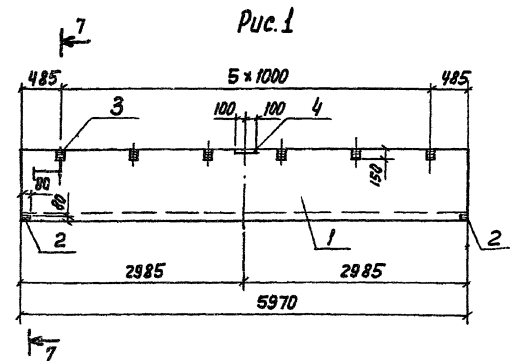
И№. п. табл. - Привязки и дата

			ТП902-2-428.87-КН.И. 3.0.08		
изделие закладное			Стандарт	Масса	Масштаб
(МН7; МН8)			Р	См. табл.	
Лист			Листов 1		
Н-1-10-Гост 5781-82*			СНПЗВОДЦЯНАПРОЕКТА		

- Н. Контр. Семенова
- И.И.И. Петропавловская
- И.И.И. Цветкова
- Р.Ч.К. Ер. Гарбуз
- Г.В.Л. Чирков
- Г.А. Слещ. Козловичер
- И.И.И. ота. Рынчишмер



ФОРМАТ	ЗОНА	№з	Обозначение	Наименование	К-во по исполнению						Примеч.
					-	01	02	03	04	05	
				<u>Документация</u>							
		1	З. 900-З В. 8 4.1	ЛОТОК АТ1-9-6							СОВВЕСНИ ЗАКЛАДНЫМИ ЭЛЕМЕНТАМИ
				<u>Сварочные единицы</u>							
В4		2	ТП902-2-428.87-КНИ.4.0.01	Изделие закладное ЭДН1	4	4	4	2	2	2	0,5 кг
В4		3	4.0.02	То же ЭДН2	12	10	8				1,1 кг
В4		4	4.0.03	" ЭДН3	2	2	2				1,0 кг
В4		5	4.0.04	" ЭДН4	4	2					0,7 кг
В4		6	4.0.06	" ЭДН6	2	1					13,0 кг
В4		7	4.0.07	" ЭДН7		1					6,4 кг
				<u>Детали</u>							
В4		8	ТП902-2-428.87-КНИ.4.1.00.1	А-И-8-ГОСТ5781-82* Е-П100	16	8					0,7 кг
В4		9	2	А-И-8-ГОСТ5781-82* Е-2150	16	8					4,1 кг
В4		10	3	Труба 20 ГОСТ3262-75* Встзкл 2 ГОСТ535-79 Е=60			20	20	20		0,1 кг
В4		11	4	А-И-10-ГОСТ5781-81* Е-780			8	8	8		0,5 кг
В4		12	5	А-И-10-ГОСТ5781-82* Е-2700			2	2	2		1,7 кг



Обозначение	Марка эл-тов	Рис.	Масса, ед. кг
ТП902-2-428.87-КНИ.4.1.00	АТ1-9-6 <sup>а</sup>	1	3700
	-01 АТ1-9-6 <sup>б</sup>	2	3700
	-02 АТ1-9-6 <sup>в</sup>	3	3700
	-03 АТ1-9-6 <sup>г</sup>	4	3570
	-04 АТ1-9-6 <sup>д</sup>	5	3680
	-05 АТ1-9-6 <sup>е</sup>	6	3570

Бетон класса В15, F , W4

Ведомость расхода стали на дополнительные элементы, кг

Марка элемента	Изделия закладные										общий расход	
	Арматура класса А-III					ПРОКАТ Встзкл2						
	ГОСТ 5781-82*		ГОСТ 103-76*		ГОСТ 8801-22*	ГОСТ 1505-76*		ГОСТ 1505-76*	ГОСТ 1505-76*	ГОСТ 1505-76*		Итого
	8	10	Итого	5-8		5-10	1505					
АТ1-9-6 <sup>а</sup>	2,0		2,0	13,6	1,6					15,2	17,2	
АТ1-9-6 <sup>б</sup>	4,6		4,6	11,6	1,6	26,0				39,2	43,8	
АТ1-9-6 <sup>в</sup>	3,8		3,8	9,6	1,6	18,6				29,8	33,6	
АТ1-9-6 <sup>г</sup>	0,2	7,4	7,6	0,8		2,0				2,8	10,4	
АТ1-9-6 <sup>д</sup>	0,2	7,4	7,6	0,8		2,0				2,8	10,4	
АТ1-9-6 <sup>е</sup>	0,2	7,4	7,6	0,8		2,0				2,8	10,4	

ПРИВЯЗКА			
ИМ.И.			

ТП 902-2-428.87 КНИ. 4.1.00

ЛОТОК (АТ-1-9-6<sup>а</sup>, АТ1-9-6<sup>б</sup>, АТ1-9-6<sup>в</sup>, АТ1-9-6<sup>г</sup>, АТ1-9-6<sup>д</sup>, АТ1-9-6<sup>е</sup>)

И. Контр.	Е. ЕМЕНОВО	И. ИСАЕВ	С. СТЕПАНОВ
И. ИСАЕВ	ПЕТРОВ	И. ИСАЕВ	С. СТЕПАНОВ
И. ИСАЕВ	ПЕТРОВ	И. ИСАЕВ	С. СТЕПАНОВ
И. ИСАЕВ	ПЕТРОВ	И. ИСАЕВ	С. СТЕПАНОВ
И. ИСАЕВ	ПЕТРОВ	И. ИСАЕВ	С. СТЕПАНОВ

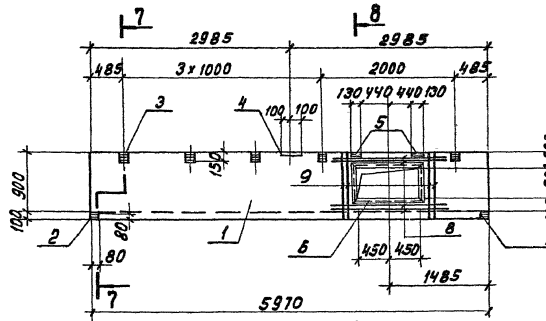
Стандия	Масса	Масштаб
Р	СМ. ТАБЛ.	1:100
Лист	Листов 3	

ИЗДАТЕЛЬСТВО «СТРОИТЕЛИ»

1943-04 37

ФОРМАТ А3

Рис. 2



7-7

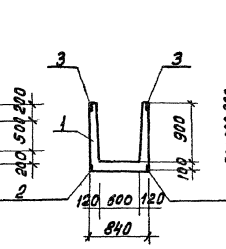
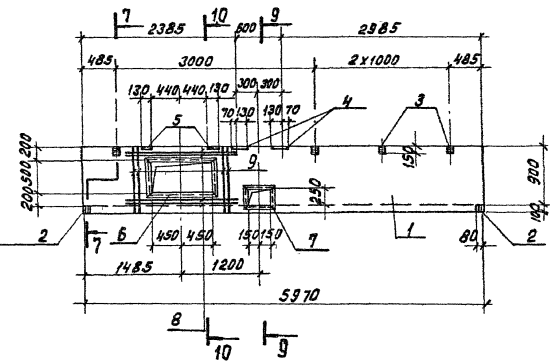
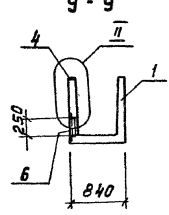


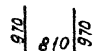
Рис. 3



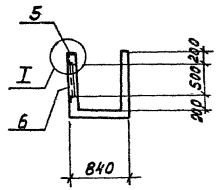
8-8



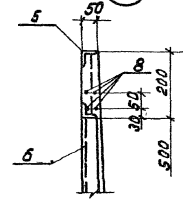
Позиция „9“



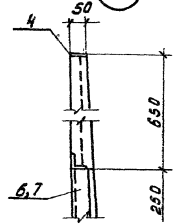
10-10



I

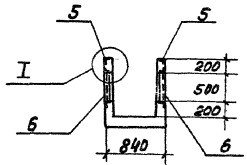


II



В местах отверстий  
арматуру стандартных  
сеток обрезать по месту.

8-8

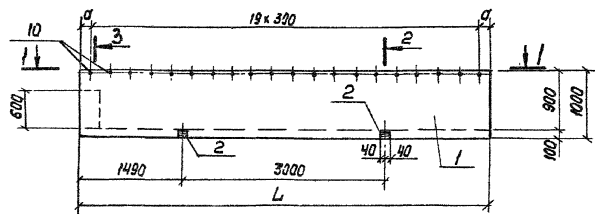


Прибязан			
ИИВ.№2			

ТП 902-2-42887-КЖИ.4.1.00

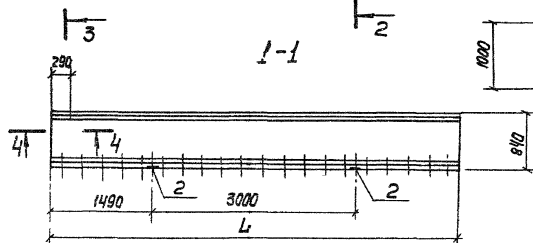
Лист  
2

Рис. 5



6-6

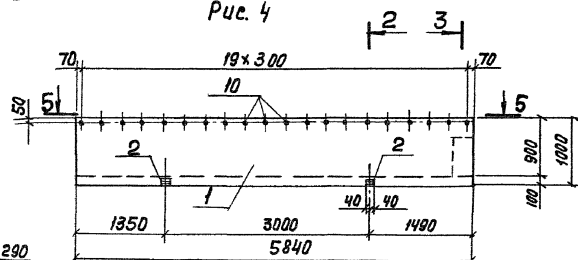
1-1



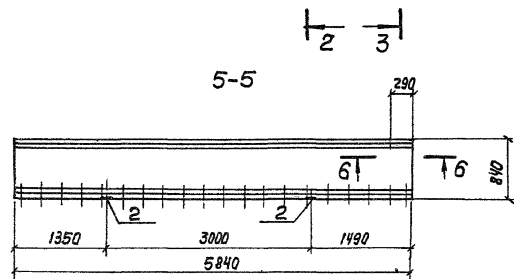
Позиция „12”

950 800 950

Рис. 4



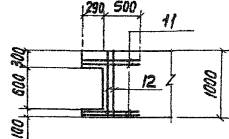
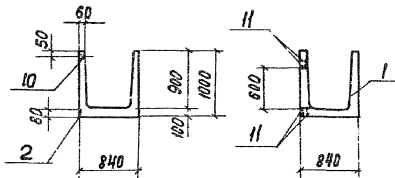
5-5



2-2

3-3

4-4



Марка эл-то	Размеры в мм			Рис.
	L	α		
ЛТ1-9-6Г	—	—		4
ЛТ1-9-6Б	5940	120		5
ЛТ1-9-6Е	5840	70		5

В месте вырезов и по длине лотка  
стандартные сетки обрезать по месту.

Привязан

Шиб. №			

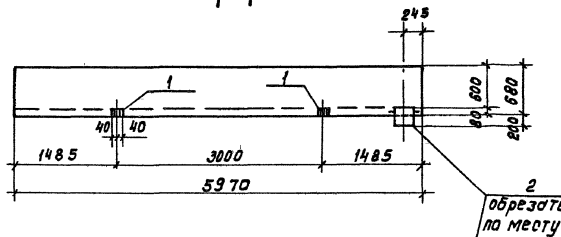
ТЛ902-2-428.87-КЖИ. Ч.100

Лист

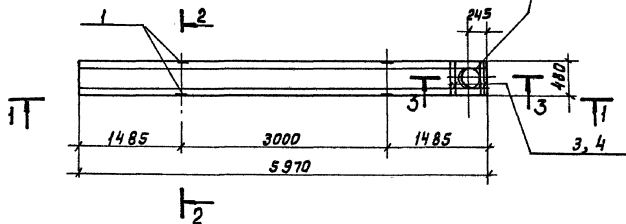
3



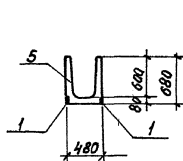
1-1



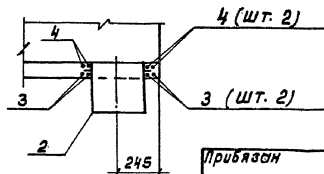
План



2-2



3-3



Формат	Зона	Поз.	Обозначение	Наименование	К-во изобр. в 1 шт.		Примечание
					—	01	
				<u>Документация</u>			
		5	3.900 -3 Б. 8 Ч.1	Лоток ЛТ1-Б-3			Собсеми закладны ми изд.
				<u>Сборочные единицы</u>			
И4		1	ТП902-2-428.87- К.Ж.И.Ч.0.01	Изделие закладное ЭДН1	4	4	0,5кг
		2	3.901-Б	Резьбчатый патрубок Ду300К-500	1	—	33,0кг
				<u>Детали</u>			
Б4		3	ТП902-2-428.87- К.Ж.И.Ч.2.00.3	Л-III-В-ГОСТ 5781-82* Е=1730	4	—	0,7кг
Б4		4	.4	Л-III-В-ГОСТ 5781-82* Е=750	4	—	0,3кг

Бетон класса В15, F , W4  
 ведомость расхода стали на  
 дополнительные элементы, кг

Марка элемента	Изделия закладные					Общий расход
	Яр-ра класса		Прокат			
	Я-III		Ветзкл2-1			
	ГОСТ 5781-82*		ГОСТ 103-76*			
	8	Итого	8-8	Итого		
ЛТ1-Б-3 <sup>а</sup>	4.4	4.4	1.6	1.6	6.0	
ЛТ1-Б-3 <sup>б</sup>	—	—	1.6	1.6	1.6	

ведомость деталей.

Поз.	Эскиз	
3	610	610
4	150	150

ТП902-2-428.87- К.Ж.И.Ч.2.00

Лоток  
(ЛТ1-Б-3<sup>а</sup>; ЛТ1-Б-3<sup>б</sup>)

Сталь	Масса	Масштаб
Р	1850	1:50 1:20
Лист	Листов 1	

СОУЗВОДОКАНАЛПРОЕКТ

Привязан

ИНС.№2

Н.Контр.	Семеново	Семин
И.М.	Петропавловская	Улья
И.М.	Цветкова	Мель
Р.К. гр.	Горбуз	Семин
Р.П.	Чирков	Улья
И.С.С.С.	Козловичев	Улья
Нач. отд.	Вяльничук	Улья

Копировано: Доченко-204

21943-04

40

Формат А3

Лист № 1

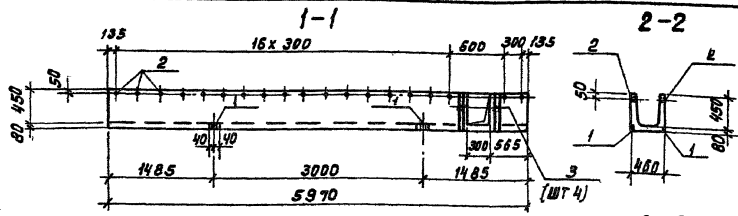


Рис. 1

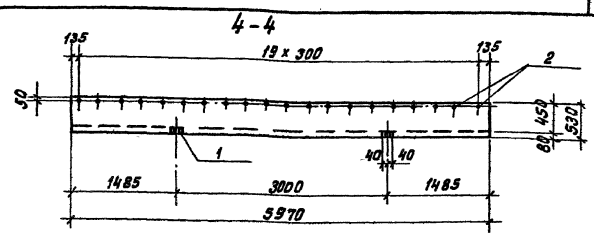


Рис. 2

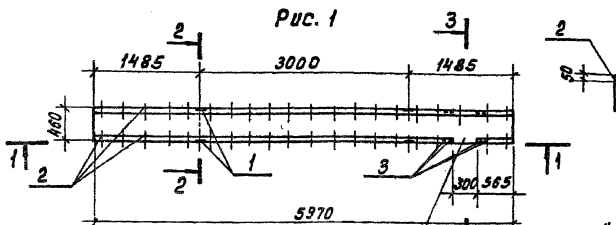
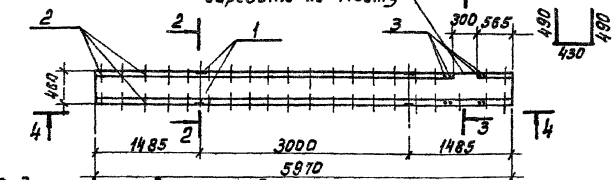


Рис. 3

В местах вырезов ар-ру стандартных сеток обрезать по месту

Поз. „3”



Ведомость расхода стали на дополнительные элементы, кг

Формат	Поз.	Обозначение	Наименование	к-во по изв.м. к. 3-00	Примеч.
№				01	02
			<u>Документация</u>		
		3.900-3 в.в ч.1	Лоток ЛТ1-4.5-3		совсем заклон. изол.
			<u>Сборочные единицы</u>		
14	1	ТП902-2-428 87- КЖ.Н.4.0.01	Изделие закладные для детали	4	4
54	2	ТП902-2-428 87- КЖ.Н.4.3.00.2	Труба 20 ГОСТ 32 62-75* Вет.к.к.е. ГОСТ 535-79 P=50	39	40
54	3	.3	П-10-10-ГОСТ 5781-82* P=1410	4	4

Марка элемента	Изделия закладные						Общий расход
	Арматура класса		Прокат				
	Я-III	Вст 3 кл 2					
	ГОСТ 5781-82*	ГОСТ 5781-82*	ГОСТ 5781-82*	ГОСТ 5781-82*	ГОСТ 5781-82*	ГОСТ 5781-82*	
Ø	l	Штол.	Ø-В	ТР. 20	Штол.		
ЛТ1-4.5-3 <sup>а</sup>	0.4	3.2	3.6	1.6	3.9	5.5	9.1
ЛТ1-4.5-3 <sup>б</sup>	0.4		0.4	1.6	4.0	5.6	6.0
ЛТ1-4.5-3 <sup>в</sup>	0.4	3.2	3.6	1.6	3.9	5.5	9.1

Обозначение	Марка ар-ру	Рис.
ТП902-2-428 87-КЖ.Н.4.0.01	ЛТ1-4.5-3 <sup>а</sup>	1
-01	ЛТ1-4.5-3 <sup>б</sup>	2
-02	ЛТ1-4.5-3 <sup>в</sup>	3

Бетон класса В 15, F  W4

ТП902-2-428.87-КЖ.Н.4.3.00		
Лоток (ЛТ1-4.5-3 <sup>а</sup> ; ЛТ1-4.5-3 <sup>б</sup> ; ЛТ1-4.5-3 <sup>в</sup> )		
Труда	Масса	Маслоб
P	1420	1:50
Листов 1		
СОВЗВОДКА НАМПРОЕКТ		

Н.К.И.Р.Д. Семенов  
 (Инж.) Петрицкий  
 Инж. Цветковская  
 Инж. Ларчук  
 Инж. Чирков  
 И.С.С.С. Колдобин  
 Нач.отд. Липицкий

кол. Доценко.Ф.И.

21943-04 41

Формат А3

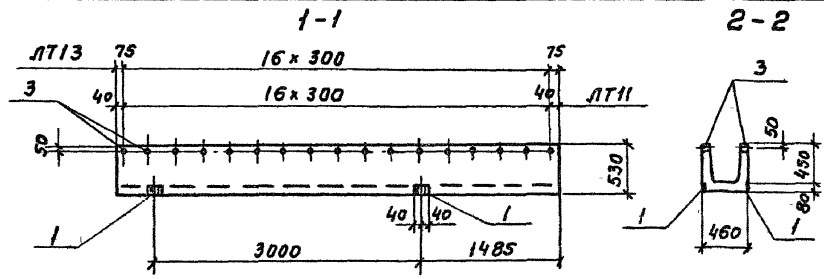


Рис. 1

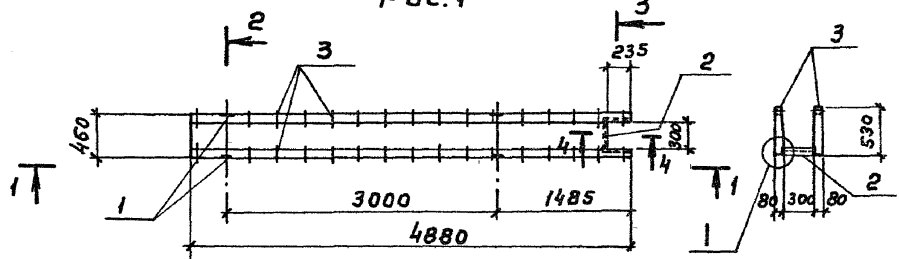
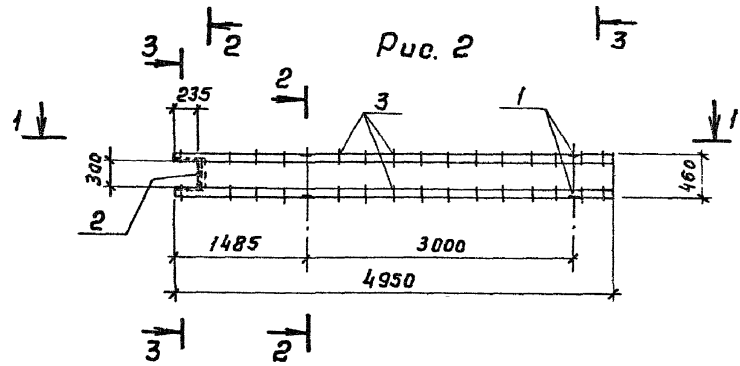
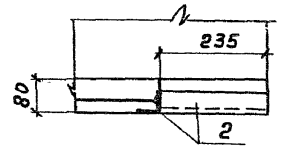


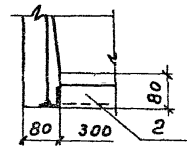
Рис. 2



4-4



Т



Привязан

Инв. №	
--------	--

Формат	Зона	Поз	Обозначение	Наименование	Кол.	Примечание
<u>Документация</u>						
			З. 900-3 В. 8 ч. 1	Лоток ЛТ1-4.5-3		
<u>Сборочные единицы</u>						
АУ	1		ТП 902-2-428.87-КЖИ.4.0.01	Изделие закладное ЗДИ1	4	0,5 кг
АУ	2		4.0.05	Тоже ЗДИ5	1	4,3 кг
<u>Детали</u>						
БУ	3		ТП 902-2-428.87-КЖИ.4.4.00.3	Труба 20 ГОСТ 3262-75* вст 3 КЛЕ ГОСТ 535-79 e=50	34	0,1 кг

Бетон класса В15, F  , w4.

Ведомость расхода стали на дополнительные элементы, кг

Марка элемента	Изделия закладные						Общий расход
	Ар-рo класса		Прокат				
	А-III		Вст 3				
	ГОСТ 5781-82*	ГОСТ 103-76	ГОСТ 8509-78	ГОСТ 2262-75			
	В	Итого	В*8	150x5	тр. 20	Итого	
ЛТ1-4.5-3 <sup>а</sup>	1.0	1.0	1.6	3.7	3.4	8.7	9.7
ЛТ1-4.5-3 <sup>б</sup>	1.0	1.0	1.6	3.7	3.4	8.7	9.7

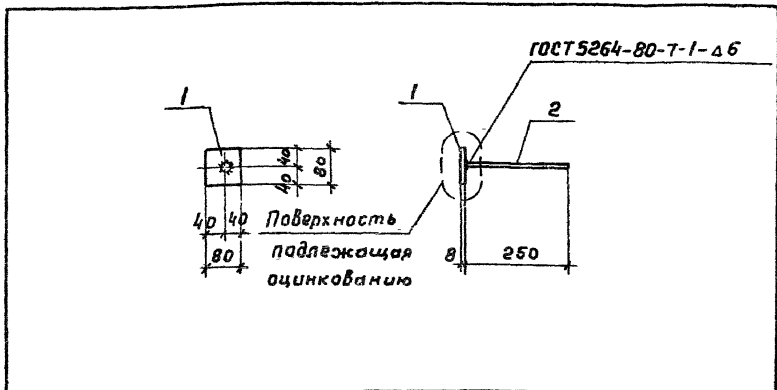
Обозначение	Марка эл-та	Рис	Масса ед. кг
ТП 902-2-428.87-КЖИ.4.4.00	ЛТ1-4.5-3 <sup>а</sup>	1	1160
-01	ЛТ1-4.5-3 <sup>б</sup>	2	1175

ТП 902-2-428.87- КЖИ.4.4.00

Лоток  
(ЛТ1-4.5-3<sup>а</sup>; ЛТ1-4.5-3<sup>б</sup>)

СОЮЗВОДОКАНАЛПРОЕКТ

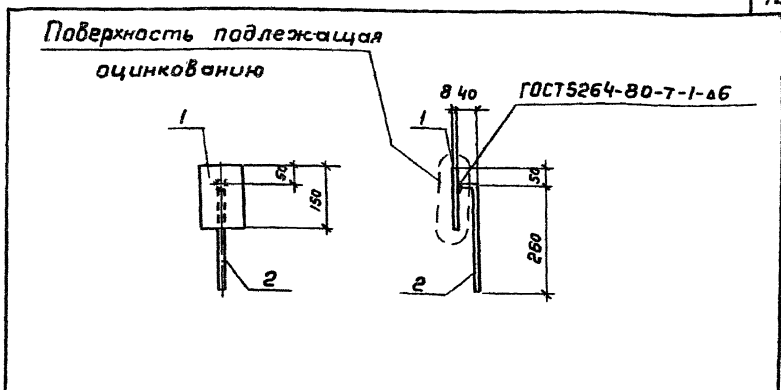
Н.контр.	Семенова	Селиванов
Инж.	Петрапов	Петру
Инж.	Цветкова	Велич
Рук.гр.	Харьвз	Селиванов
ГИП	Чижов	Дмит
Гл. спец.	Козловичер	Иван
Нач. отд.	Алтышуларев	Иван



Формат	Зона	Лист	Обозначение	Наименование	Кол.	Примеч.
<u>Документация</u>						
А3			ТП 902-2-428.87- КЖ.И. ТТ	Технические требования		
<u>Детали</u>						
Б4	1		ТП 902-2-428.87- КЖ.И.4.0.01.1	Полоса 8x80 ГОСТ 103-76* ВстЗлсБ-1 ГОСТ 535-79 ε=80	1	0,4 кг
Б4	2		.2 А-III-8-ГОСТ 5781-82* ε=250		1	0,1 кг

Привязан			
Инд. н.			

ТП 902-2-428.87- КЖ.И.4.0.01					
Изделие закладное (ЗДИ)			Стадия	Масштаб	Масштаб
			Р	0,5	1:10
			Лист	Листов 1	
			СООБЩАЮЩИЙ ПРОЕКТ		
Н.контр.	Семенова	В.И.			
Инж.	Петраповская	Л.С.			
Инж.	Цветкова	В.И.			
Р.ч.г.р.	Гарбуз	В.И.			
ГИП	Чирков	В.И.			
Ил. спец.	Козловичев	В.И.			
Маш.от.	Калыгин	В.И.			



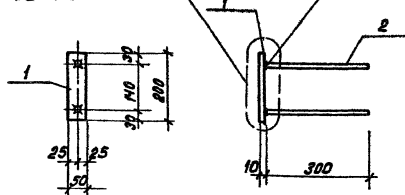
Формат	Зона	Лист	Обозначение	Наименование	Кол.	Примеч.
<u>Документация</u>						
А3			ТП 902-2-428.87- КЖ.И. ТТ	Технические требования		
<u>Детали</u>						
Б4	1		ТП 902-2-428.87- КЖ.И.4.0.02.1	Полоса 8x100 ГОСТ 103-76* ВстЗлсБ-1 ГОСТ 535-79 ε=150	1	1,0 кг
Б4	2		.2 А-III-8-ГОСТ 5781-82* ε=300		1	0,1 кг

Привязан			
Инд. н.			

Инд. н. Подпись и дата 18.04.87

ТП 902-2-428.87- КЖ.И.4.0.02					
Изделие закладное (ЗДИг)			Стадия	Масса	Масштаб
			Р	1,1	1:10
			Лист	Листов 1	
			СООБЩАЮЩИЙ ПРОЕКТ		
Н.контр.	Семенова	В.И.			
Инж.	Петраповская	Л.С.			
Инж.	Цветкова	В.И.			
Р.ч.г.р.	Гарбуз	В.И.			
ГИП	Чирков	В.И.			
Ил. спец.	Козловичев	В.И.			
Маш.от.	Калыгин	В.И.			

Поверхность подлежащая  
оцинкованию



Формат	Шкала	Лист	Обозначение	Наименование	кол.	Примеч.
				<u>Документация</u>		
A3			ТП902-2-428.87- КЖ. И. ТТ	Технические требования		
				<u>Детали</u>		
Б4	1	ТП902-2-428.87- КЖ.И.4.0.03.1	Полоса 10x50 ГОСТ 103-76* Вст.Засб-ГОСТ535-79 P=200	1	0.8 кг	
Б4	2		.2 П-III-8-ГОСТ5781-82*P=300	2	0.1 кг	

Привязан

Шк. №2

ТП902-2-428.87-КЖИ.4.0.03

Изделие закладное  
(ЗДНЗ)

Стадия Масса Масштаб

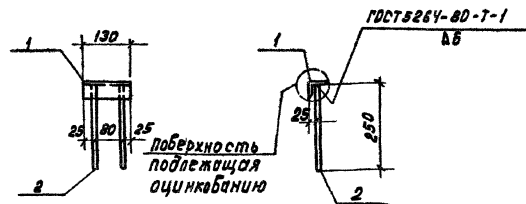
Р 1.0 1:10

Лист Листов 1

СООБЩЕНО ОКОНЧАТЕЛЬНО

Формат А4

И.Контр. Семенов  
И.Иж. Летополовская  
И.Иж. Аветковская  
Р.К.ср. Горбуз  
И.Иж. Чирков  
И.Иж.с.печ. Казюбичев  
И.Иж.отд. Антищилер



Формат	Шкала	Лист	Обозначение	Наименование	кол.	Примеч.
				<u>Документация</u>		
A3			ТП902-2-428.87- КЖ.И.ТТ	Технические требования		
				<u>Детали</u>		
Б4	1	ТП902-2-428.87- КЖ.И.4.0.04.1	Полоса 50x5 ГОСТ 8509-72* Вст.Засб-ГОСТ535-79 P=130	1	0.5 кг	
Б4	2		.2 П-III-8-ГОСТ5781-82*P=250	2	0.1 кг	

Привязан

Шк. №2

ТП902-2-428.87-КЖИ.4.0.04

Изделие закладное  
(ЗДН4)

Стадия Масса Масштаб

Р 0.7 1:10

Лист Листов 1

СООБЩЕНО ОКОНЧАТЕЛЬНО

И.Контр. Семенов  
И.Иж. Петропавловская  
И.Иж. Аветковская  
Р.К.ср. Горбуз  
И.Иж. Чирков  
И.Иж.с.печ. Казюбичев  
И.Иж.отд. Антищилер

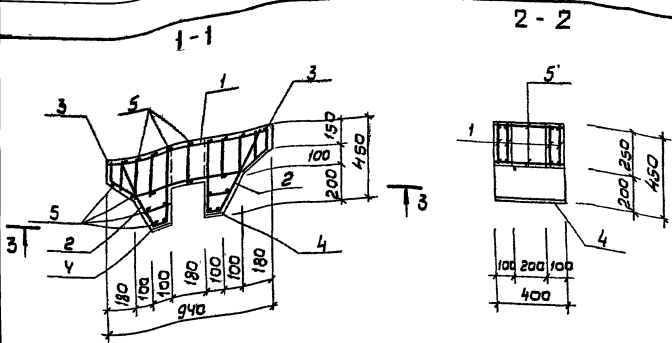
Кол. Доценка. 204-

21943-04 44

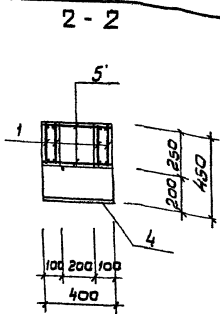
Формат А4

Шк. №2

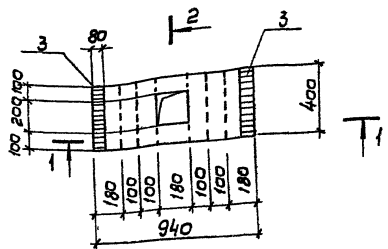




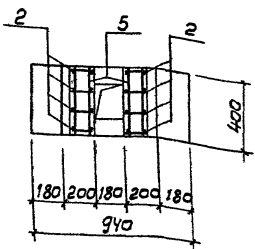
План



3-3



2-2



Ледомость расхода стали по элемент, кг

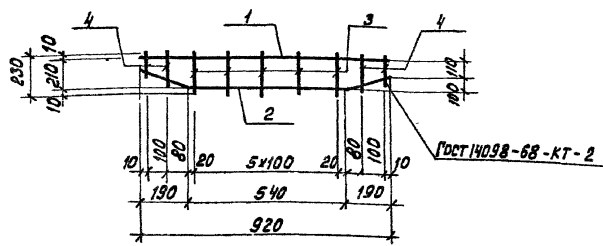
Марка элемента	Изделия арматурные						Изделия закладные			Общий расход		
	Арматура класса						Прокат марки					
	А-I		А-III		Всего	Вст 3 кл 2		Всего				
	гост 5781-82*						гост 103-76*					
6	10	Штаб	8	12	Итого	8-80	8-100	Итого				
Б1	8,0	5,6	13,6	1,2	6,4	7,6	21,2	4,0	5,0	9,0	9,0	30,2

Код	Линейный номер	Обозначение	Наименование	Кол.	Примеч.
			<u>Документация</u>		
РЗ		ТП 902-2-428.87-КЖ.И.ТТ	Технические требования		
			<u>Сборочные единицы</u>		
АУ	1	ТП 902-2-428.87-КЖ.И.С.0.01	Каркас плоский Кр1	4	
АУ	2	-С.0.02	То же Кр 2	8	
АУ	3	-С.0.03	Изделие закладное ЗДУ1	2	
АУ	4	-С.0.04	То же ЗДУ 2	2	
БУ	5	-С.1.00.5	А-1-6.гост 5781-82* Р-380	28	0, 1кг
			<u>Материалы</u>		
			Бетон класса В15, F□, W4	М3 0,10	

Защитный слой бетона - 20 мм

Привязки			
Ивсн			

ТП 902-2-428.87-КЖ.И. 5.1.00			Листов	Масса	Масштаб
Балка (Б-1)			р	250	1:20
Н контр. Семеново Селин Ш.жс. Петропавловск Якутия Ш.жс. Цветкова Якутия Рук. г.п. Угаров Якутия Гит. Чурков Якутия Пл. спец. Козлович Якутия Нач. отд. Дель в плен Якутия			Лист листов 1		
СОЮЗВОДКАНАЛПРОЕКТ					



Формат	Зона	Лист	Обозначение	Наименование	Кол.	Примеч.
				<u>Документация</u>		
А3			ТП902-2-428.87- КЖ.И.ТТ	Технические требования		
				<u>Детали</u>		
Б4	1		ТП902-2-428.87- КЖ.И.С.О.Д.1	Я-III-12-ГОСТ 5781-82*E=920	1	0,8 кг
Б4	2			.2 Я-1-10-ГОСТ 5781-82*E=950	1	0,6 кг
Б4	3			.3 Я-1-6-ГОСТ 5781-82*E=230	6	0,1 кг
Б4	4			.4 Я-1-6-ГОСТ 5781-82*E=100:180	4	0,1 кг
Ecp =155						

Привязан:

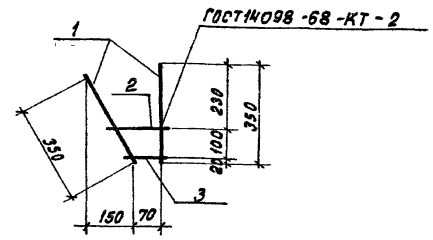

И№.л.№

ТП 902-2-428.87 К Ж.И. С.О.Д.1

		Стация	Масса	Масштаб
Каркас плоский (КР1)		Р	2.4	Б/М
		Лист	Листов 1	
		СОЮЗБЕОДКАНАПРОЕКТ		

И.КОНТ. Семенов С.И.  
 И.Ж. Петропавловская Я.И.  
 И.Ж. Цветкова Я.И.  
 Р.У.К. гр. Горбуз С.И.  
 Р.У.Д. Чуриков А.И.  
 Г.Л.С.Л.Ч. Козловичер Я.И.  
 И.О.У.О.Т.В. Антищевер Я.И.

Формат А4



Формат	Зона	Лист	Обозначение	Наименование	Кол.	Примеч.
				<u>Документация</u>		
А3			ТП902-2-428.87- КЖ.И.ТТ	Технические требования		
				<u>Детали</u>		
Б4	1		ТП902-2-428.87- КЖ.И.С.О.Д.1	Я-1-10-ГОСТ 5781-82*E=350	2	0,2 кг
Б4	2			.2 Я-1-6-ГОСТ 5781-82*E=150	1	0,1 кг
Б4	3			.3 Я-1-6-ГОСТ 5781-82*E=100	1	0,1 кг

Привязан:


И№.л.№

ТП 902-2-428.87 К Ж.И. С.О.Д.2

		Стация	Масса	Масштаб
Каркас плоский (КР2)		Р	0.6	Б/М
		Лист	Листов 1	
		СОЮЗБЕОДКАНАПРОЕКТ		

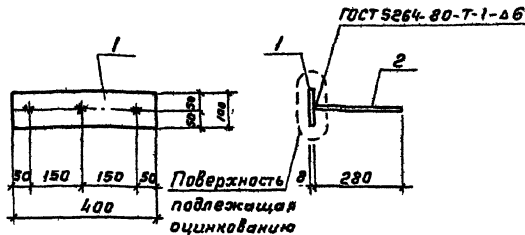
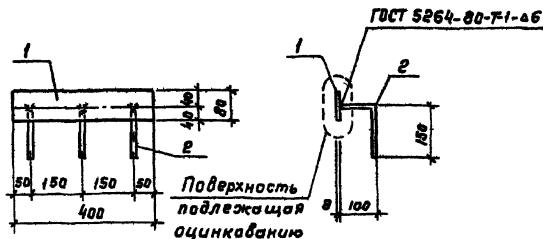
И.КОНТ. Семенов С.И.  
 И.Ж. Петропавловская Я.И.  
 И.Ж. Цветкова Я.И.  
 Р.У.К. гр. Горбуз С.И.  
 Р.У.Д. Чуриков А.И.  
 Г.Л.С.Л.Ч. Козловичер Я.И.  
 И.О.У.О.Т.В. Антищевер Я.И.

Кол. Доченко Л.И.

21943-04 47

Формат А4





Формат	Зона	Поз	Обозначение	Наименование	Кол.	Примеч.
				<u>Документация</u>		
А3			ТП 902-2-428.87- КЖ.И.77	Технические требования		
				<u>Детали</u>		
Б4	1		ТП 902-2-428.87- КЖ.И.5.0.03.1	Полоса $\delta=20$ ГОСТ 103-76* вст.зкл.2 ГОСТ 535-79 $\rho=400$	1	2,0 кг
Б4	2			Л-III-В-ГОСТ 5781-82* $\delta=280$	3	0,1 кг

Привязан

Ишв. н.

ТП 902-2-428.87- КЖ.И.5.0.03

Изделие закладное  
(ЗДН1)

Ставил Массы Масштаб

Р 2,3 1:10

Лист Листов: 1

СОЮЗВОДКАНАЛПРОЕКТ

Исполнитель: Гольденбаум

Формат А4

Нарх.конт. Семеновы  
Инжен. Петрова В.А.  
Инжен. Цветкова  
Рук.ер. Гирбуз  
ГКП Чирков  
Гл. спец. Козлов В.И.  
Нач. отд. Альтшуллер

Альбом 17

Формат	Зона	Поз	Обозначение	Наименование	Кол.	Примеч.
				<u>Документация</u>		
А3			ТП 902-2-428.87- КЖ.И.77	Технические требования		
				<u>Детали</u>		
Б4	1		ТП 902-2-428.87- КЖ.И.5.0.04.1	Полоса $\delta=100$ ГОСТ 103-76* вст.зкл.2 ГОСТ 535-79 $\rho=400$	1	2,5 кг
Б4	2			Л-III-В-ГОСТ 5781-82* $\delta=280$	3	0,1 кг

Привязан

Ишв. н.

ТП 902-2-428.87- КЖ.И.5.0.04

Изделие закладное  
(ЗДН2)

Ставил Массы Масштаб

Р 2,8 1:10

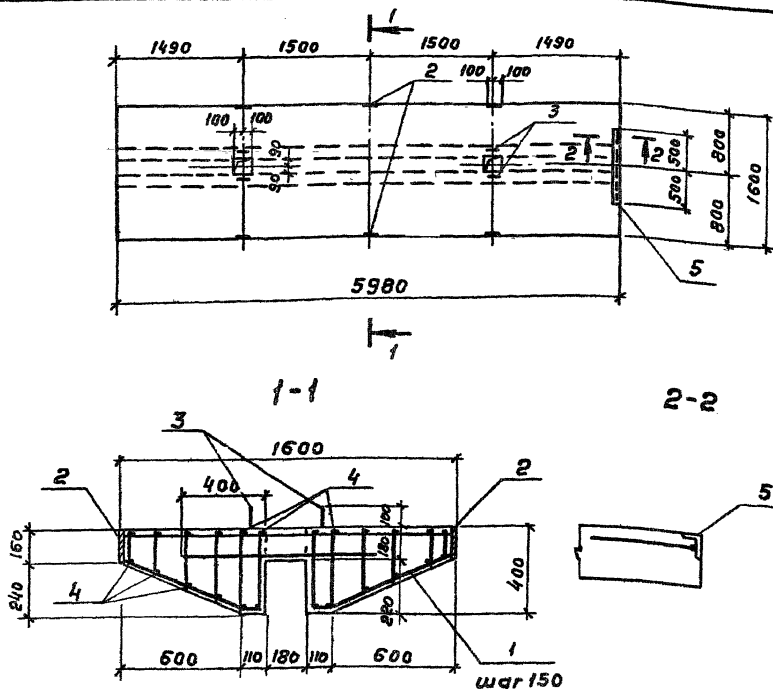
Лист Листов: 1

СОЮЗВОДКАНАЛПРОЕКТ

21943-84 48  
Копировал Гольденбаум Формат А4

Ишв. н. по д. Лидельский в д. В.И.И.И.И.И.И.

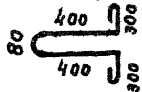
Нарх.конт. Семеновы  
Инжен. Петрова В.А.  
Инжен. Цветкова  
Рук.ер. Гирбуз  
ГКП Чирков  
Гл. спец. Козлов В.И.  
Нач. отд. Альтшуллер



Ведомость расхода стали на элемент, кг

Марка элемента	Узлы арматурные						Узлы закладные				Общий расход
	Арматура класса А-III						Прокат		Ар-р		
	А-I			А-III			Всего	Вст 3 кл 24	А III	Всего	
	ГОСТ 5781-82*										
6	10	20	Углов	12	Углов	5-10	8	8			
П4	51.7	82.0	16.8	150.6	57.4	57.4	207.9	15.0	1.2	16.2	224.1
П5	51.7	82.0	16.8	150.6	57.4	57.4	207.9	15.0	5.9	1.6	226.4

Позиция "3"



Привязки

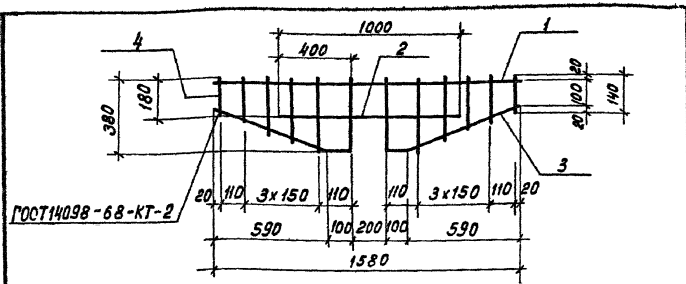

Проект	Зона	Поз	Обозначение	Наименование	К-во по усл. в. 2.00		Примечание
					—	01	
<b>Документация</b>							
А3			ТП.902-2-428.87-КЖ.И.ТТ	Технические требования			
<b>Сборочные единицы</b>							
А4	1		ТП902-2-428.87-КЖ.И.Б.2.01	Каркас плоский КР1	41	41	3.9 кг
А4	2		-6.2.02	Узделие закладное ЗДН1	6	6	2.2 кг
А4	5		-6.2.03	Тоже ЗДН2	-	1	6.3 кг
<b>Детали</b>							
Б4	3		-6.2.00.3	А-1-20-ГОСТ 5781-82* в-1730	4	4	4.2 кг
Б4	4		.4	А-1-6-ГОСТ 5781-82* в-5350	24	24	1.3 кг
<b>Материалы</b>							
				Бетон класса В15, F [ ] , W4	2.70	2.70	
					П4	П5	

ТП 902-2-428.87-КЖ.И.Б.2.00

Плита (П4; П5)

Стандарт	Насос	Носител
Р	6750	1:50
Лист	Листов 1	

СОЮЗВОДРОКНАПРОЕКТ

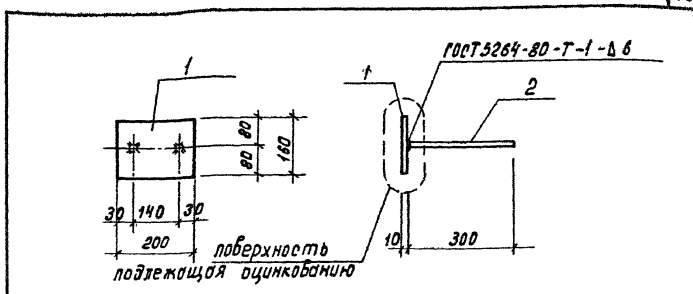


Формат листа	Поз.	Обозначение	Наименование	Кол.	Примеч.
			<u>Документация</u>		
А3		ТП902-2-428.87-КЖ.И.ТТ	Технические требования		
			<u>Детали</u>		
Б4	1	ТП902-2-428.87-КЖ.И.Б.2.01.1	Л-ИИ-12-ГОСТ 5781-82* $\rho=1580$	1	1,4 кг
Б4	2		.2 Л-1-10-ГОСТ 5781-82* $\rho=1000$	1	0,6 кг
Б4	3		.3 Л-1-10-ГОСТ 5781-82* $\rho=110$	2	0,7 кг
Б4	4		.4 Л-1-6-ГОСТ 5781-82* $\rho_{ср}=280$ $\rho=180 \div 380$	10	0,05 кг

Привязан		
Инд. №		

ТП902-2-428.87-КЖ.И.Б.2.01

Н.Контр. Семенов Инж. Петропавловская Инж. Цветкова Рук. гр. Горбуз Р.И.Л. Чирков М.в.с.с. Козлобичер Нач. отд. Митшуплер	Семенов Я.Тит Митшуплер Семенов Митшуплер Митшуплер	Каркас плоский (КР1)	Стадия Р	Масса 3,9	Масштаб 1:20
		лист	листов 1	СОЮЗВОДОКАНАЛПРОЕКТ	
		Формат А4			



Формат листа	Поз.	Обозначение	Наименование	Кол.	Примеч.
			<u>Документация</u>		
А3		ТП902-2-428.87-КЖ.И.ТТ	Технические требования		
			<u>Детали</u>		
Б4	1	ТП902-2-428.87-КЖ.И.Б.2.02.1	Полоса 10x160 ГОСТ 103-76* вст.кп2 ГОСТ 535-79 $\rho=200$	1	2,5 кг
Б4	2		.2 Л-ИИ-8-ГОСТ 5781-82* $\rho=300$	2	0,1 кг

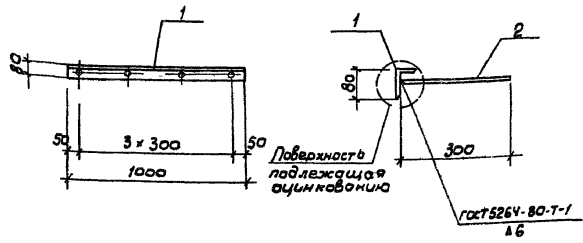
Привязан		
Инд. №		

ТП902-2-428.87-КЖ.И.Б.2.02

Н.Контр. Семенов Инж. Петропавловская Инж. Цветкова Рук. гр. Горбуз Р.И.Л. Чирков М.в.с.с. Козлобичер Нач. отд. Митшуплер	Семенов Я.Тит Митшуплер Семенов Митшуплер Митшуплер	Уздлеие закладное (ЗДН1)	Стадия Р	Масса 2,7	Масштаб 1:10
		лист	листов 1	СОЮЗВОДОКАНАЛПРОЕКТ	
		Формат А4			

Инд. № листа, Подпись и дата выполнения

Л.А.Б.С.М. II



В.Контр	Зона	Поз.	Обозначение	Наименование	кол.	Примеч.
				<u>Документация</u>		
А3			ТП 902-2-428.87-КЖ.И.ТТ	Технические требования		
				<u>Детали</u>		
Б4	1		ТП 902-2-428.87-КЖ.И.Б.2.03.1	Уголок 80х50-6 ГОСТ 8510-72* Угол ветз кл 2-1 ГОСТ 535-79 R=1000	1	5,9 кг
Б4	2		.2	А-III-8-ГОСТ 5781-82* R=300	4	0,1 кг

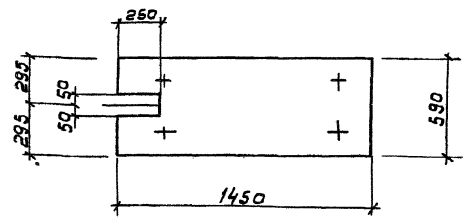
Привязки


И.М.В.И.

ТП 902-2-428.87- КЖ.И.Б. 2.03			Стандарт			Масса	Масштаб
Изделие закладное (3ДУ2)			F	Б 3	1:20		
			Лист	Листов /			
			СПОЗВОДКАНАЛПРОЕКТ				

И.Контр	Семеново	Семин
И.М.Ж	Петрапов	Петрапов
И.М.Ж	Щеткова	Щеткова
Р.Ж.ГР	Горбиз	Горбиз
Г.П.	Чурков	Чурков
И.С.П.С.Ч.	Козловичев	Козловичев
Н.К.С.П.	Алтышлер	Алтышлер

Л.А.Б.С.М. II



В.Контр	Зона	Поз.	Обозначение	Наименование	кол.	Примечание
				<u>Сборочные единицы</u>		
			3.900-3 Б.7	Плита ПТ 12-6		

Бетон класса В15, F [ ] , W4

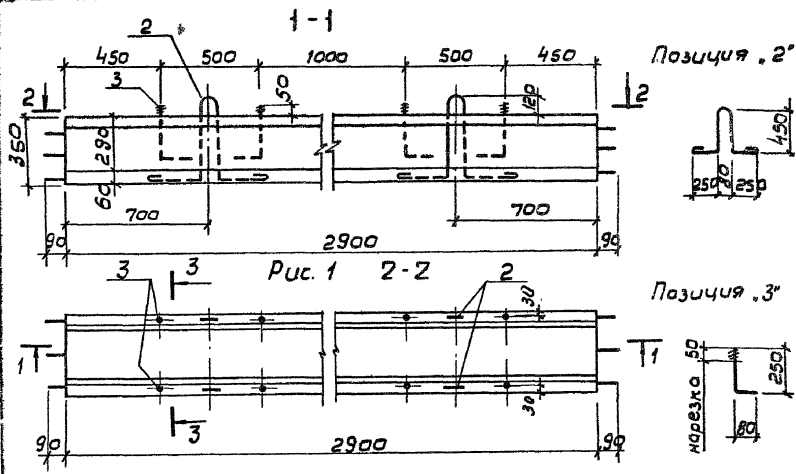
В месте выреза арматуру не вырезать

Привязки

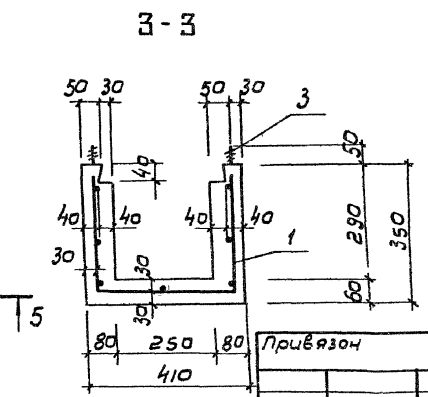
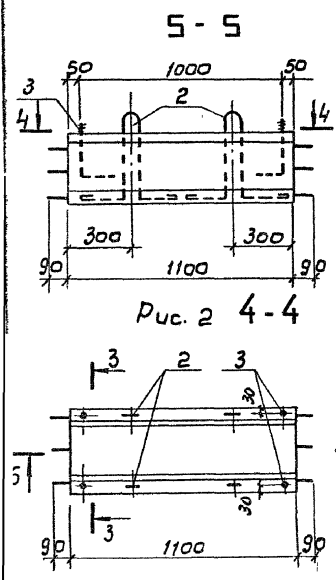

И.М.В.И.

ТП 902-2-428.87- КЖ.И.Б.1.00			Стандарт			Масса	Масштаб
Плита (ПТ 12-6 <sup>а</sup> )			F	170	1:20		
			Лист	Листов /			
			СПОЗВОДКАНАЛПРОЕКТ				

И.Контр	Семеново	Семин
И.М.Ж	Петрапов	Петрапов
И.М.Ж	Щеткова	Щеткова
Р.Ж.ГР	Горбиз	Горбиз
Г.П.	Чурков	Чурков
И.С.П.С.Ч.	Козловичев	Козловичев
Н.К.С.П.	Алтышлер	Алтышлер



Обозначение	Марка зл-та	Рис.	Масса ед. кг
ТП 902-2-428.87-кж.у-7.1.00	ФЛ 1	1	525
-01	ФЛ 2	2	200



Привязан					
Ун.в.н					

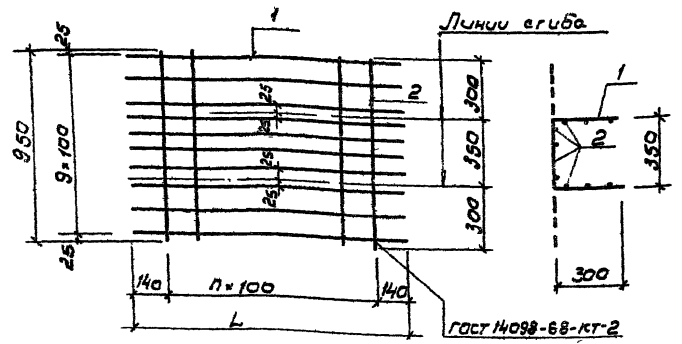
Арматурная зона	Поз.	Обозначение	Наименование	К-во на исполн. 7100		Примеч.
				-	01	
			Документация			
АВ		ТП 902-2-428.87-кж.у.тт	Технические требования			
			Сборочные единицы			
АУ	1	ТП 902-2-428.87-кж.у. 7.1.01	Сетка арматурная с1	1		12,8 кг
АУ		-01	То же с2		1	5,2 кг
			Детали			
БУ	2	-7.1.00.1	А-1-10-гост 5781-82* В-1610	4	4	1,1 кг
БУ	3	.2	А-1-10-гост 5781-82* В-330	8	8	0,3 кг
			Материалы	м <sup>3</sup>	м <sup>3</sup>	
			Бетон класса В16	0,21	0,08	

Ведомость расхода стали на элемент, кг

Марка элемента	Изделия арматурные						Общий расход
	Арматура класса						
	А-III			А-I			
	ГОСТ 5781-82*			ГОСТ 5781-82*			
	6		Итого	10	12	Итого	
ФЛ 1	12,8		12,8	4,4	2,4	6,8	19,6
ФЛ 2	5,2		5,2	4,4	2,4	6,8	12,0

ТП 902-2-428.87-кж.и. 7.1.00СБ			Листов	Масштаб
Фильтроенный лоток (ФЛ1, ФЛ2)			Р	1:20
			См. табл.	1:10
Ун.в.н			Лист	Листов
			СОЮЗДОКЛАДПРОЕКТА	

Лябам 11

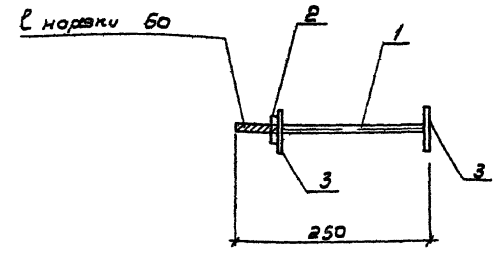


Вариант	Зача	Лист	Обозначение	Наименование	К-во	Масса	Примеч.
					шт	кг	
				Документация			
А3			ТП 902-2-428.87-КЖИ. 7.1	Технические требования			
				Детали			
Б4	1		ТП 902-2-428.87-КЖИ. 7.1.01. 1	А-III-Б-ГОСТ 5781-82* P. 3080	10	9,7 кг	
Б4				2 А-III-Б-ГОСТ 5781-82* P. 1280	10	9,3 кг	
Б4	2			3 А-III-Б-ГОСТ 5781-82* P. 950	28	11,9 кг	
					с1	с2	

Обозначение	Размеры в мм		п	Масса шт. в д. кг	Привязан
	L	п			
ТП 902-2-428.87-КЖИ. 7.1.01	3080	28	10	12,8	
-01	1280	10	5	5,2	

ТП 902-2-428.87-КЖИ 7. 1. 01			Станд.	Масса	Масштаб
И контр	Семенов	Селин	Р	См. табл.	
И.м.ж.	Петров	Левин			
И.м.ж.	Шветков	Шветков	Лист	Листов	1
Вук. гр.	Горбуз	Селин			
Г.п.	Чирков	Мухоморов	С.Ю.З.В.О.Д.К.А.Н.А.П.Р.Е.К.Т.		
Л.с.п.ч.	Возровичев	Мухоморов			
М.к.с.п.	Альшичнев	Мухоморов			

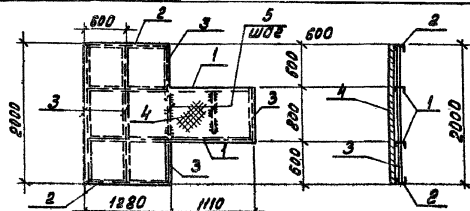
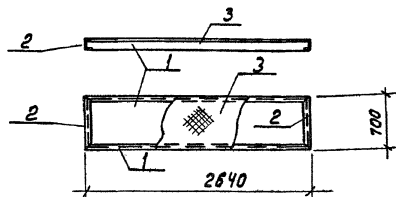
Лябам 11



Вариант	Зача	Лист	Обозначение	Наименование	Кол.	Примеч.
				Документация		
А3			ТП 902-2-428.87-КЖИ. 7.1	Технические требования		
				Детали		
Б4	1		ТП 902-2-428.87-КЖИ. 9.0.07.1	Болт М16x250 ГОСТ 7798-70* Верт. кл. 2-1 ГОСТ 535-79	1	0,4 кг
Б4	2			Гайка М16 ГОСТ 5915-70* Верт. кл. 2-1 ГОСТ 538-79	1	0,04 кг
Б4	3			Шайба 16 ГОСТ 11371-68* Верт. кл. 2-1 ГОСТ 535-79	2	0,01 кг

Лябам 11

ТП 902-2-428.87-КЖИ. 9.0.07			Станд.	Масса	Масштаб
И контр	Семенов	Селин	Р	0,5	1:5
И.м.ж.	Петров	Левин			
И.м.ж.	Шветков	Шветков	Лист	Листов	1
Вук. гр.	Горбуз	Селин			
Г.п.	Чирков	Мухоморов	С.Ю.З.В.О.Д.К.А.Н.А.П.Р.Е.К.Т.		
Л.с.п.ч.	Козловчев	Мухоморов			
М.к.с.п.	Альшичнев	Мухоморов			



Формат Зона	Поз.	Обозначение	Наименование	кол.	Примеч.
			<u>Документация</u>		
А3		ТП90 2-2-428.87- КЖ.И.ТТ	Технические требования		
			<u>Детали</u>		
Б4	1	ТП902-2-428.87-К.Ж.И.В.1.00.1	Швеллер 10 ГОСТ 8240-72* ВстЗкп2 ГОСТ 535-79 P=2840	2	22,7кг
Б4	2		Швеллер 10 ГОСТ 8240-72* ВстЗкп2 ГОСТ 535-79	2	6,0кг
Б4	3		руфра. ст. Б=4мм ГОСТ 8568-77 ВстЗкп2 ГОСТ 535-79	1,85	1м <sup>2</sup> 42,3кг

Привязан

Инд. №

ТП90 2-2-428.87-КЖ И. 8.1.00

И.Контр.	Семеново	Семенин	Стадия	Масш	Масштаб
И.ж.	Петровская	Левина	Р	135,5	1:50
И.ж.	Цветкова	Ковалева	Лист	Листов	1
Р.ч. гр.	Горбуз	Семенин	СООБЩАДО КАНДИДАТОК		
И.П.	Чирков	Иванов			
Г.п. спец.	Козловичев	Иванов			
И.ч. отб.	Литвицера	Иванов			

Формат А4

Формат Зона	Поз.	Обозначение	Наименование	кол.	Примеч.
			<u>Документация</u>		
А3		ТП902-2-428.87- КЖ.И.ТТ	Технические требования <u>Детали</u>		
Б4	1	ТП902-2-428.87-К.Ж.И.В.2.00.1	Швеллер 10 ГОСТ 8240-72* ВстЗкп2 ГОСТ 535-79 P=2890	2	20,5кг
Б4	2		Швеллер 10 ГОСТ 8240-72* ВстЗкп2 ГОСТ 535-79	2	11,0кг
Б4	3		Швеллер 80x50x6 ГОСТ 8568-72* ВстЗкп2 ГОСТ 535-79	6,0	п.м. 3,92кг
Б4	4		руфра. ст. Б=4мм ГОСТ 8568-77 ВстЗкп2 ГОСТ 535-79	3,45	1м <sup>2</sup> 42,3кг
Б4	5		Лососа 6x80 ГОСТ 103-76* ВстЗкп2 ГОСТ 535-79 P=700	2	2,0кг

Привязан

Инд. №

ТП902-2-428.87-КЖ И. 8.2.00

Инд. № подл. Издана в датах

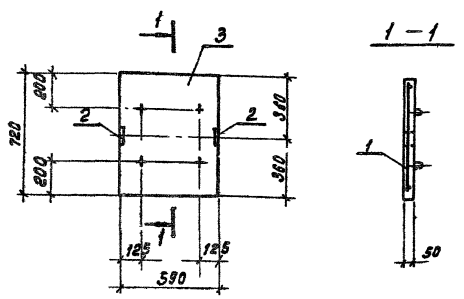
И.Контр.	Семеново	Семенин	Стадия	Мэсш	Масштаб
И.ж.	Петровская	Левина	Р	249,0	1:50
И.ж.	Цветкова	Ковалева	Лист	Листов	1
Р.ч. гр.	Горбуз	Семенин	СООБЩАДО КАНДИДАТОК		
И.П.	Чирков	Иванов			
Г.п. спец.	Козловичев	Иванов			
И.ч. отб.	Литвицера	Иванов			

Коп. Доченко Дел.

21943-04 54

Формат А4

Лист IV



Формат листа	№	Обозначение	Наименование	Кол.	Примеч.
			<u>Документация</u>		
	3	3.900-3 Б. 8 ч. 1	Плита покрытия ПТ-6-6		
	1	3.900-3 Б. 8 ч. 2	Сборочные единицы		
А4	2	ТЛ902-2-428.87-К.Ж.И.9.1.01	Сетка арматурная С 60	1	
			Изделие закладное ЭДН 1	2	0.6кг.

Бетон класса В15

Привязан			
Имб. №			

ТЛ902-2-428.87-К.Ж.И.9.1.00

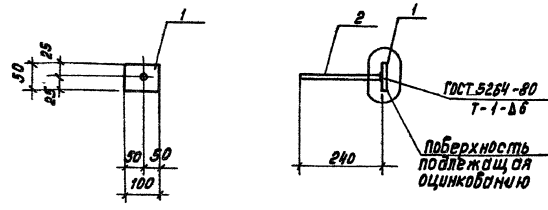
Плита  
(ПТ-6-6)

Стандарт	Масса	Масштаб
Р	50	1:20
Лист	Листов: 1	

СНОВБОДКАПРОЕКТ

Формат А4

Н.Контр. Семенов  
И.И.К. Петропавловская  
И.И.К. Цветкова  
Р.И.К. ВР. Гарбуз  
Р.И.К. Чирков  
Г.И.С.К. Козловичев  
И.И.К. ВР. Козловичев



Формат листа	№	Обозначение	Наименование	Кол.	Примеч.
			<u>Документация</u>		
	13	ТЛ902-2-428.87-К.Ж.И.ТТ	Технические требования		
			<u>Детали</u>		
	54	1 ТЛ902-2-428.87-К.Ж.И.9.1.01.1	Полоса 8x50 ГОСТ 103-76 * Вст.Зпсб-1 ГОСТ 538-79 P=100	1	0.5 кг
	54	2	.2 Я-И-8-ГОСТ 5781-82 * P=240	1	0.1 кг

Привязан			
Имб. №			

ТЛ902-2-428.87-К.Ж.И.9.1.01

Изделие закладное  
(ЭДН 1)

Стандарт	Масса	Масштаб
Р	0,6	1:10
Лист	Листов: 1	

СНОВБОДКАПРОЕКТ

Лист №... в сборе

Н.Контр. Семенов  
И.И.К. Петропавловская  
И.И.К. Цветкова  
Р.И.К. ВР. Гарбуз  
Р.И.К. Чирков  
Г.И.С.К. Козловичев  
И.И.К. ВР. Козловичев

Кол. Доценко

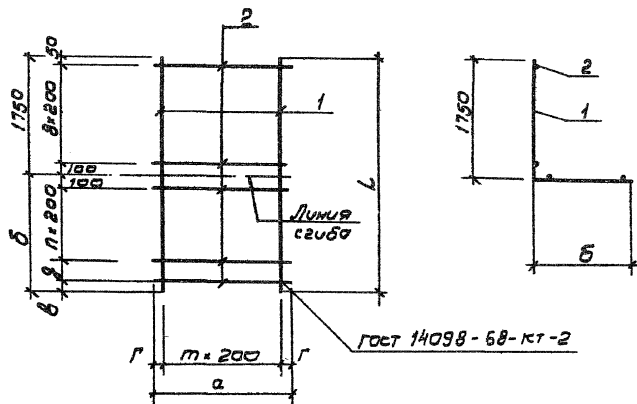
21943-04 55

Формат А4



Обозначение	Размеры в мм						К-во		Масса ед.кг
	L	a	b	в	г	д	п	т	
ТЛ 902-2-428.87-КЖ.И.9.0.01	3970	1320	2220	20	60	100	10	6	11.9
-01	2070	1320	320	20	60	-	1	6	6.1
-02	2000	2420	250	50	110	100	-	11	10.3

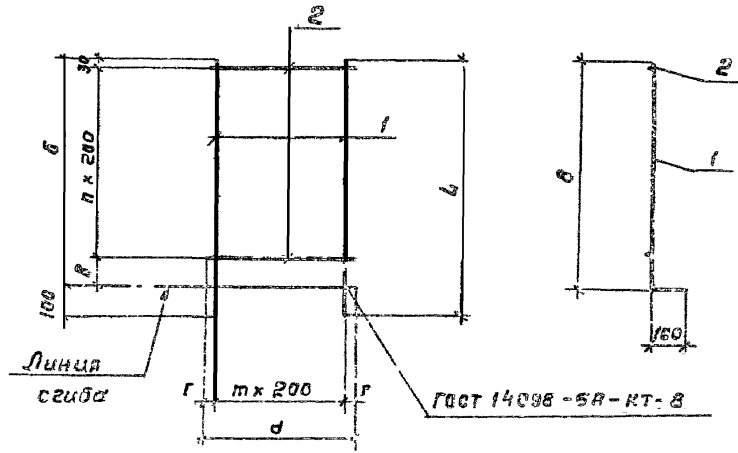
Вариант	Лист	Обозначение	Наименование	К-во по			Примеч
				исполн	9.0.01	02	
			Документация				
А3		ТЛ 902-2-428.87- КЖ.И.ТТ	Технические требования	×	×	×	
			Сталь				
Б4	1	ТЛ 902-2-428.87- КЖ.И.9.0.01	1. И-В-ГОСТ 3781-82* В-3970	7			0,8 кг
Б4			2. А-И-В-ГОСТ 5781-82* В-2070		7		0,4 кг
Б4			3. А-И-В-ГОСТ 5781-82* В-2070			12	
Б4	2		4. А-И-В-ГОСТ 5781-82* В-1320	21	11		0,3 кг
Б4			5. А-И-В-ГОСТ 5781-82* В-2420			11	
							С1
							С3
							С5



ТЛ 902-2-428.87- КЖ.И.9.0.01				Стандарт	Масса	Мощность	
Привязан				Р	с.м. табл.	Лист	Листов /
И.контр. Ременово				СОЮЗВОДКАНАЛПРОЕКТ			
И.ж.с. Петропавловск							
Р.ч.к. гр. Гарбуз							
Г.И.П. Чирков							
Г.И.П. Козлов							
Начальн. Явочкин							

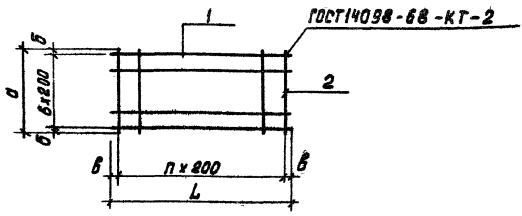
Обозначение	Размеры в мм					К-во		Примеч.
	L	a	b	в	г	п	т	
ТП 902-2-428.87-КЖ.И.9.0.02	1830	1320	1730	100	60	8	6	5.5
-01	1830	1320	1730	100	60	8	6	4.8
-02	1830	2420	1730	100	110	8	11	9.3
-03	950	1320	850	200	60	3	6	2.6

Формат	Угол	Поз	Обозначение	Наименование	К-во на исполнение в.о. 02				Примеч.
					-	01	02	03	
				<u>Документация</u>					
Б3			ТП 902-2-428.87-КЖ.И.ТТ	Технические требования	×	×	×	×	
				<u>Детали</u>					
Б4	1		ТП 902-2-428.87-КЖ.И.9.0.02.1	А-III-6-ГОСТ 5781-82 <sup>в</sup> в-1830	7	12	7		0,3 кг
Б4				.2 А-III-6-ГОСТ 5781-82 <sup>в</sup> в-950				7	0,2 кг
Б4	2			.3 А-III-6-ГОСТ 5781-82 <sup>в</sup> в-1320	9	9		4	0,3 кг
Б4					.4 А-III-6-ГОСТ 5781-82 <sup>в</sup> в-2420			9	0,5 кг
					С2	С4	С6	С8	



Примечание	№ п/п	Исполнитель	Проверенный	Дата

ТП 902-2-428.87-КЖ.И.9.0.02		
Сетка арматурная (С2; С4; С6; С8)	Стандарт	Масса
	Р	сн. табл.
	Лист	Листов 1
СЕРИИЗВОДИТЕЛЬ И ПОСТАВЩИК		



Формат	Зона	Поз.	Обозначение	Наименование	к-во на черт. 9.0.03	Примеч.
				<u>Документация</u>		
ЯЗ			ТП902-2-428.87-К Ж.И. ТТ	Технические требования	×	×
				<u>Детали</u>		
Б4			ТП902-2-428.87-КЖИ.9.0.03.1	Я-III-6-ГОСТ 5781-82* P=1300	7	0,3 кг
Б4	1		.2	Я-III-6-ГОСТ 5781-82* P=3200	7	0,7 кг
Б4			.3	Я-III-6-ГОСТ 5781-82* P=1330	7	0,3 кг
Б4	2		.4	Я-III-6-ГОСТ 5781-82* P=1320	16	0,3 кг

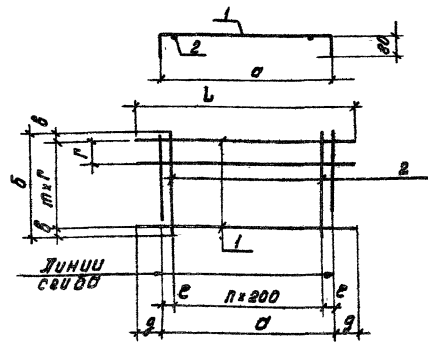
Обозначение	Размеры в мм				n шт.	Масса ед., кг.
	L	a	б	б		
ТП902-2-428.87-К Ж.И.9.0.03	1300	1330	65	50	6	4.2
-01	3200	1320	60	100	15	9.7

Привязан

Шк. №

ТП902-2-428.87-КЖИ.9.0.03

Н. контр.	Семеново	Семин	Сетка арматурная (с7; с11)	Стандия	Масштаб	СОВЗВОДКА НАДПРОЕКТ
И.и.ж.	Петровловская	Ульянов		Р	см. табл.	
И.и.ж.	Цветкова	Ульянов		лист	листов 1	
Р.и.к. эр.	Гарбуз	Семин				
Г.И.П.	Чирков	Ульянов				
Г.И.С.П.	Козловачер	Ульянов				
И.и.ж. от.д.	Альшицкий	Ульянов				



Формат	Зона	Поз.	Обозначение	Наименование	к-во на черт. 9.0.04	Примеч.
				<u>Документация</u>		
ЯЗ			ТП902-2-428.87-К Ж.И. ТТ	Технические требования	×	×
				<u>Детали</u>		
Б4			ТП902-2-428.87-К Ж.И.9.0.04.1	Я-III-6-ГОСТ 5781-82* P=1300	4	0,4 кг
Б4	1		.2	Я-III-6-ГОСТ 5781-82* P=1100	3	0,4 кг
Б4			.3	Я-III-6-ГОСТ 5781-82* P=600	7	0,1 кг
Б4	2		.4	Я-III-6-ГОСТ 5781-82* P=440	7	0,1 кг

Обозначение	Размеры в мм.							к-во	Масса ед., кг	
	L	a	б	б	г	д	е			
ТП902-2-428.87-К Ж.И.9.0.04	1300	1470	600	75	150	180	135	6	3	2.3
-01	1700	1500	440	20	200	100	150	6	2	1.9

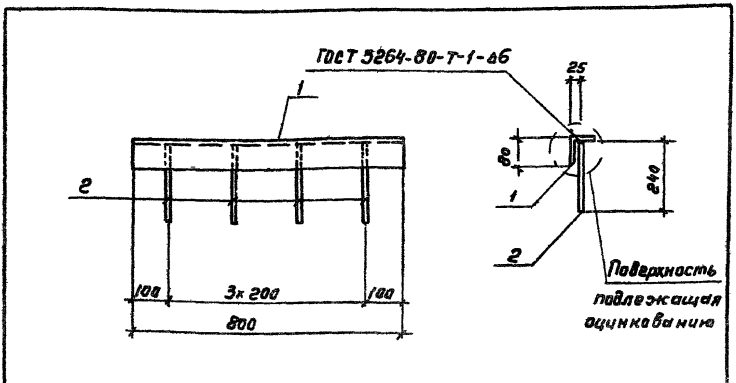
Привязан

Шк. №

ТП902-2-428.87-КЖИ.9.0.04

Шк. № 0001 (размеры в мм. шк. №)

Н. контр.	Семеново	Семин	Сетка арматурная (с9; с10)	Стандия	Масштаб	СОВЗВОДКА НАДПРОЕКТ
И.и.ж.	Петровловская	Ульянов		Р	см. табл.	
И.и.ж.	Цветкова	Ульянов		лист	листов 1	
Р.и.к. эр.	Гарбуз	Семин				
Г.И.П.	Чирков	Ульянов				
Г.И.С.П.	Козловачер	Ульянов				
И.и.ж. от.д.	Альшицкий	Ульянов				

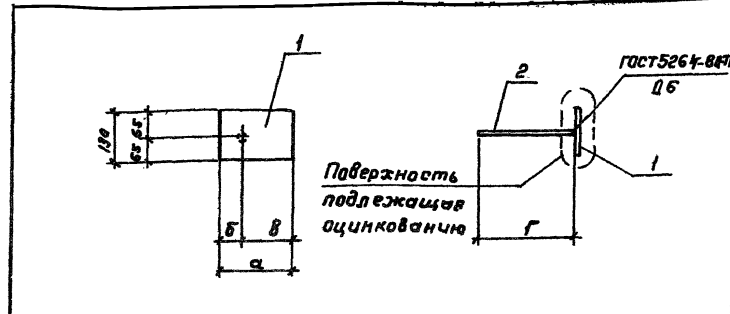


Формат	Зона	№	Обозначение	Наименование	Кол	Примеч.
				<u>Документация</u>		
А3			ТП 902-2-428.87 КЖ.И.ТТ	Технические требования		
				<u>Детали</u>		
Б4	1		ТП 902-2-428.87-КЖ.И.СД.И.С	Уголок 80x50 кг ГОСТ 8510-78* встЗКП 2-1 ГОСТ 535-79 г = 800	1	4,4 кг
Б4	2			2 А-Ш-8-ГОСТ 5781-82* г=200	4	0,1 кг

Привязан			
Инв. №			

ТП 902-2-428.87-КЖИ.9.0.05			Стадия	Масса	Масштаб
И.контр.	Семенова	Селиванов	Р	4,8	1:10
Инжен.	Петрапов	Лавров			
Инжен.	Цветкова	Михайлов	Лист	Листов 1	
Рук.вр.	Гарбуз	Селиванов	СНПОЗВОДОКАНАЛПРОЕКТ		
ГП	Чирков	Мин			
Гл. спец.	Козлов	Мин			
Нач. отд.	Ильин	Мин			

Формат А4



Формат	Зона	№	Обозначение	Наименование	К-во на исп. 9.0.05	Примеч.
				<u>Документация</u>		
А3			ТП 902-2-428.87-КЖ.И.ТТ	Технические требования	×	×
				<u>Детали</u>		
Б4			ТП 902-2-428.87-КЖ.И.9.0.06.1	Полоса 100x150 ГОСТ 103-76* встЗПСБ-1-ГОСТ 535-79 г = 200	1	2,0 кг
Б4	1			2 Полоса 80x80 ГОСТ 103-76* встЗПСБ-1-ГОСТ 535-79 г = 100	1	0,5 кг
Б4	2			3 А-Ш-8-ГОСТ 5781-82* г=240	1	0,1 кг
Б4				4 А-Ш-8-ГОСТ 5781-82* г=150	1	0,1 кг

Обозначение	Размеры в мм				Масса ед. кг	Привязан
	а	б	в	г		
ТП 902-2-428.87-КЖ.И.9.0.06	200	60	140	240	2,1	
-01	80	40	40	150	0,6	Инв. №

ТП 902-2-428.87-КЖИ.9.0.06			Стадия	Масса	Масштаб
И.контр.	Семенова	Селиванов	Р	см.	тавл.
Инжен.	Петрапов	Лавров			
Инжен.	Цветкова	Михайлов	Лист	Листов 1	
Рук.вр.	Гарбуз	Селиванов	СНПОЗВОДОКАНАЛПРОЕКТ		
ГП	Чирков	Мин			
Гл. спец.	Козлов	Мин			
Нач. отд.	Ильин	Мин			

Копирован 15.05.84 (59) Гильденберг Формат А4