

МИНИСТЕРСТВО ТОПЛИВА И ЭНЕРГЕТИКИ РОССИЙСКОЙ ФЕДЕРАЦИИ

АООТ ВСЕРОССИЙСКИЙ НАУЧНО-ИССЛЕДОВАТЕЛЬСКИЙ
И КОНСТРУКТОРСКО-ТЕХНОЛОГИЧЕСКИЙ ИНСТИТУТ ОБОРУДОВАНИЯ
НЕФТЕПЕРЕРАБАТЫВАЮЩЕЙ И НЕФТЕХИМИЧЕСКОЙ ПРОМЫШЛЕННОСТИ
(АООТ "ВНИКТИнефтехимоборудование")

СОГЛАСОВАНО

С Госгортехнадзором РФ
письмом № 02-35/327
от 24.07.96г.

УТВЕРЖДАЮ

Директор Департамента нефтепереработки
Минтопэнерго РФ



Г. А. Ведякин

1996г.

ИНСТРУКЦИЯ

"РАДИОГРАФИЧЕСКИЙ КОНТРОЛЬ СВАРНЫХ СОЕДИНЕНИИ
СОСУДОВ, АППАРАТОВ И ТРУБОПРОВОДОВ"
РДИ 38.18.020-95



Директор института
канд. техн. наук,
ст. научн. сотр.

А. Е. Фолиянц

Зам. директора по научн.
работе, канд. техн. наук,
ст. научн. сотр.

Н. В. Мартынов

Зав. лаб. неразрушающих
методов контроля, канд.
техн. наук, ст. научн. сотр.

В. П. Пилин

/Ст. научн. сотр., спец.
III уровня квалификации
по радиационным методам

В. Я. Татаринцев

Волгоград - 1995г

СОДЕРЖАНИЕ

1. Общие положения	1
2. Аттестация дефектоскопистов	6
3. Материалы и принадлежности для радиографического контроля	10
4. Подготовка к контролю	15
5. Схемы контроля	21
6. Параметры и режимы контроля	23
7. Проверка и фотообработка радиографической пленки	25
8. Расшифровка снимков	27
9. Требования к оформлению документации	28
10. Хранение радиографической пленки. Хранение и уничтожение радиографических снимков и фиксирующего раствора	29
11. Метрологическое обеспечение	31
12. Требования безопасности	33
Приложения: 1. Образец технологической карты радиографического контроля	36
2. Выбор расстояния от источника излучения до контролируемого сварного соединения и длины или числа контролируемых участков	39
3. Определение времени экспозиции при рентгенографическом контроле и гаммаграфическом контроле с использованием источников Иридий-192 и Кобальт - 60	40
4. Состав восстанавливающего раствора для проявителя "Рентген-2"	41
5. Дефекты фотообработки радиографических снимков	42
6. Журнал проверки радиографической пленки	43
7. Журнал приготовления и восстановления фоторастворов	44
8. Заключение о результатах радиографического контроля	44
9. Перечень стандартов, на которые имеются ссылки в инструкции	44



Федеральный
горный и промышленный
надзор России
(Госгортехнадзор России)

107066, Москва, Б-66
ул. Лукьянова, 4, корп. 8

Телефон: 261-06-69, факс: 267-32-96

№ 12-57/204

а № _____

Начальнику департамента
нефтепереработки

Шелехову В. В.

120832, Москва,
ул. Гидростроительского, 31

О согласовании нормативных
документов.

Госгортехнадзор России после соответствующего рассмотрения согласовывает следующие нормативные документы, разработанные АООТ "ВИКТИнефтехимоборудование" для применения на предприятиях нефтехимической и нефтеперерабатывающей промышленности:

1. "Методика оценки остаточного ресурса технологических трубопроводов".
2. "Методика технического освидетельствования реакторов каталитического реформинга и гидросмешки с торконт-бетонной футеровкой".
3. "Инструкция по радиографическому контролю сварных соединений сосудов, аппаратов и трубопроводов."
4. "Инструкция по капиллярному контролю деталей технологического оборудования, сварных соединений и наплавки."

Указанные документы действительны до создания и утверждения аналогичных документов Госгортехнадзора России, в разработке которых необходимо участие ВИКТИ НХО (г. Волгоград).

Первый заместитель Председателя
Госгортехнадзора России

Е. А. Малов

Исп. Баранов В. А.

12.05.2004 12:14

Настоящая инструкция разработана взамен инструкции ИВ-06-ИК77 и распространяется на сварные соединения сосудов, аппаратов и трубопроводов производств химической, нефтехимической и нефтеперерабатывающей промышленности.

Инструкция устанавливает методику контроля сварных соединений с радиационной толщиной до 120 мм с применением рентгеновского и гамма излучения и радиографической пленки.

При разработке инструкции использованы и учтены требования следующих нормативных документов:

- Государственные и отраслевые стандарты РФ по радиационному методу неразрушающего контроля (см. приложение 9);
- "Правила устройства и безопасной эксплуатации сосудов, работающих под давлением", 1991 г.
- Унифицированная методика. Радиографический контроль. ПНАЭГ-7-017-89, М.1990 г.

1. ОБЩИЕ ПОЛОЖЕНИЯ

1.1. Радиографический контроль производится в целях выявления в сварных соединениях (шве и околошовной зоне):

трещин;

непроваров;

пор;

металлических и неметаллических включений, плотность которых отличается от плотности металла сварного соединения (вольфрамовых, шлаковых, оксидных и т.п.);

недоступных для внешнего осмотра подрезов, прожогов и т.п.

1.2. При радиографическом контроле не обеспечивается выявление:

любых дефектов с размерами в направлении просвечивания менее упвоенной чувствительности контроля;

любых дефектов, если их изображения на снимке совпадают с изображениями других деталей, острых углов, перепадов толщин просвечиваемого металла;

непроваров и трещин, если их раскрытие менее значений, приведенных в табл. I, и (или) плоскость их раскрытия не совпадает с направлением просвечивания.

Таблица 1

Радиационная толщина, мм	Раскрытие (ширина) несплошнойности или трещины, мм
До 40	0,1
Свыше 40 до 100 включительно	0,2
Свыше 100 до 150 включительно	0,3

Примечание. В соответствии с ГОСТ 24034-80 под радиационной толщиной здесь и далее следует понимать суммарную длину участков оси рабочего пучка направленного первичного излучения в материале контролируемого объекта.

1.3. Контроль может быть осуществлен при наличии двухстороннего доступа к контролируемым участкам, обеспечивающего возможность установки кассеты с пленкой и источника излучения в соответствии с параметрами контроля, предусмотренными настоящей инструкцией.

1.4. Объем контроля и нормы оценки качества сварных соединений по результатам контроля устанавливаются ОСТ 26291-9 или другими действующими нормативными документами.

1.5. При контроле швов сварных соединений сложной формы на каждое изделие или партию однотипных изделий рекомендуется составлять технологическую карту. Форма технологической карты приведена в рекомендуемом приложении 1.

2. АТТЕСТАЦИЯ ДЕФЕКТОСКОПИСТОВ

2.1. К проведению радиографического контроля сварных соединений допускаются дефектоскописты, аттестованные в соответствии с "Правилами аттестации специалистов неразрушающего контроля" утвержденными Госгортехнадзором России 18 августа 1992г.

3. МАТЕРИАЛЫ И ПРИНАДЛЕЖНОСТИ ДЛЯ РАДИОГРАФИЧЕСКОГО КОНТРОЛЯ

3.1. В качестве источников излучения при радиографическом контроле должны использоваться рентгеновские аппараты и радиоуклидные источники для гамма-дефектоскопии (тулий-170, селен-75, иридий-192, кобальт-60).

3.2. При радиографическом контроле должны использоваться радиографические пленки РТ-1, РТ-4М, РТ-4Ш, РТ-5 (РТ-К) с наименьшим сроком годности.

3.3. Кассеты для зарядки пленки должны быть светонепроницаемыми и обеспечивать плотное прилегание пленки к усиливающим экранам.

Если по условиям контроля не требуется изгибать пленку, рекомендуется использовать жесткие кассеты.

3.4. В качестве усиливающих экранов следует применять только металлические усиливающие экраны - свинцовые и свинцово-оловянистые фольги по ГОСТ 18394-73, ГОСТ 9559-75, ГОСТ 15843-79.

3.5. Экраны должны иметь чистую гладкую поверхность без складок, царапин, морщин, надрывов, отверстий, инородных включений и других дефектов, изображения которых на снимках могут затруднить их расшифровку.

3.6. Для защиты пленки от рассеянного излучения (экранировки кассеты с пленкой со стороны, противоположной источнику излучения) рекомендуется использовать свинцовые защитные экраны.

В качестве защитных экранов рекомендуется использовать свинцовые фольги или листы толщиной от 1 до 2 мм ГОСТ 9559-75.

3.7. В качестве маркировочных знаков следует использовать цифры и буквы русского или латинского алфавитов, а также дополнительные знаки в виде стрелок, тире и т.п.

3.8. Маркировочные знаки и ограничительные метки следует изготавливать из свинца или других материалов, обеспечивающих получение их четких изображений на снимках.

Размеры маркировочных знаков должны соответствовать требованиям ГОСТ 15843-79.

3.9. Для оценки чувствительности радиографического контроля следует применять проволоочные или канавочные эталоны чувствительности по ГОСТ 7512-82.

4. ПОДГОТОВКА К КОНТРОЛЮ

4.1. Подлежащие контролю сварные соединения должны быть очищены от окалины, шлака, брызг металла и других загрязнений. При этом также должны быть устранены все обнаруженные при внешнем осмотре наружные дефекты, а также неровности изображения которых на снимке могут помешать выявлению и работе изображений внутренних несплошностей и включений сварного соединения.

4.2. После зачистки сварного соединения и устранения наружных дефектов проводятся разметка сварного соединения на участки и нумерация (маркировка) участков способом, не ухудшающим качество и эксплуатационную надежность сварных соединений.

4.3. Разметка и маркировка сварного соединения должны сохраняться до его окончательной приемки.

4.4. Система разметки и маркировки участков (начало и направление нумерации) должна обеспечивать возможность возобновления разметки и нумерации.

4.5. Перед контролем на контролируемые участки сварного соединения должны быть установлены маркировочные знаки, эталоны чувствительности и ограничительные метки на границах участков, также на границах наплавленного металла шва при контроле сварных швов без выпуклости или со снятой выпуклостью (например, при механической обработке). Схема установки маркировочных знаков эталонов чувствительности и ограничительных меток приведена на рис.1.

4.6. Маркировочные знаки следует устанавливать на контролируемом изделии (допускается установка на кассете с пленкой) так, чтобы их изображения на снимках не накладывались на изображение шва и контролируемые участки околошовной зоны.

4.7. Маркировка на снимках должна повторять маркировку контролируемых участков.

При невозможности установки на контролируемом участке сварного соединения маркировочных знаков допускается маркировать снимки любым способом, обеспечивающим сохранность маркировки при хранении снимков (например, карандашом, световым или перфорационным маркером и т.п.).

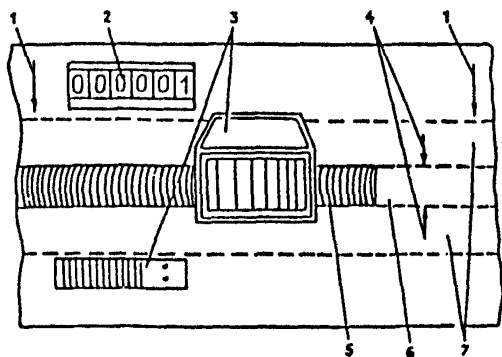


Рис.1. Схема установки маркировочных знаков эталонов чувствительности и ограничительных меток:
1 - ограничительные метки; 2-маркировочные знаки;
3-эталон чувствительности (маркировка эталона чувствительности по ГОСТ 7512-82); 4-стрелки, ограничивающие ширину шва со снятой выпуклостью;
5-сварной шов; 6-сварной шов со снятой выпуклостью;
7-околошовная зона

В этом случае в технологической карте или журнале результатов контроля должна быть произведена запись "Маркировка карандашом (или другим способом) разрешена" с подписью начальника подразделения, осуществляющего радиографический контроль.

4.8. Маркировка должна обеспечивать возможность определения конструкции и участка сварного соединения, к которым относится радиографический снимок, а также возможность нахождения записи в журнале результатов контроля, относящейся к снимку, или снимка по записи в журнале.

4.9. Рекомендуется включать в маркировку номер журнала результатов радиографического контроля и порядковый (регистрационный) номер контролируемого участка (снимка) в журнале.

При контроле наиболее крупных объектов (изделий) рекомендуется вести по каждому объекту (изделию) отдельный журнал. В этом случае журналу может присваиваться номер (или шифр) контролируемого объекта (изделия).

4.10. При повторном контроле сварного соединения после ремонта в маркировку должна включаться буква П (или Р), после второго ремонта - 2П (или 2Р).

Допускается также включать в маркировку номер или условный шифр дефектоскописта, выполнявшего контроль.

4.11. Эталоны чувствительности следует устанавливать на контролируемом участке сварного соединения со стороны источника излучения.

При невозможности установки эталона чувствительности со стороны источника излучения при контроле сварных соединений цилиндрических, сферических и других пустотелых изделий через две стенки с расшифровкой изображения только прилегающего к пленке участка сварного соединения и при панорамном просвечивании допускается устанавливать эталоны чувствительности со стороны кассеты с пленкой.

4.12. Проволочные эталоны чувствительности следует устанавливать непосредственно на шов с направлением проволок поперек шва.

4.13. Канавочные эталоны чувствительности следует устанавливать с направлением эталона вдоль шва на расстоянии от него:

для стиковых сварных соединений:

с толщиной свариваемых кромок до 5 мм - не менее

5 мм;

с толщиной свариваемых кромок от 5 до 20 мм - не менее толщины свариваемых кромок;

с толщиной свариваемых кромок свыше 20 мм - не менее

20 мм;

для угловых и тавровых сварных соединений - не менее

5 мм.

4.14. В случае невозможности установки эталона чувствительности на контролируемом сварном соединении или невозможности получения его изображения на снимке (например, при контроле угловых и тавровых швов) допускается:

устанавливать канавочные эталоны чувствительности непосредственно на шов с направлением эталона вдоль шва, если длина контролируемого за одну экспозицию участка шва превышает длину эталона не менее чем в 5 раз или изображение эталона находится за границами расшифровываемого изображения участка шва;

определять чувствительность при помощи эталона на образцах - имитаторах сварного соединения с радиационной толщиной, равной радиационной толщине контролируемого сварного соединения.

Возможность проведения контроля без установки эталона (с проверкой чувствительности на образце-имитаторе) должна быть предусмотрена в технологической карте контроля или в журнале результатов контроля.

4.15. Если при панорамном просвечивании кольцевых сварных соединений на шов устанавливается не более четырех пленок, число устанавливаемых эталонов чувствительности должно соответствовать числу пленок. Если устанавливается более четырех пленок, допускается устанавливать по одному эталону чувствительности на каждую четверть длины окружности шва.

4.16. При контроле сварных соединений трубопроводов диаметром до 100 мм допускается не устанавливать ограничительные метки на границах контролируемых за одну экспозицию участков, а также устанавливать канавочные эталоны чувствительности вдоль оси трубы.

5. СХЕМА КОНТРОЛЯ

5.1. Прямые и близкие к прямым сварные соединения (сварные соединения плоских элементов, продольные швы цилиндрических изделий, сварные соединения цилиндрических и сферических изделий диаметром более 2 м и т.п.) следует контролировать по схемам, приведенным на рис.2.

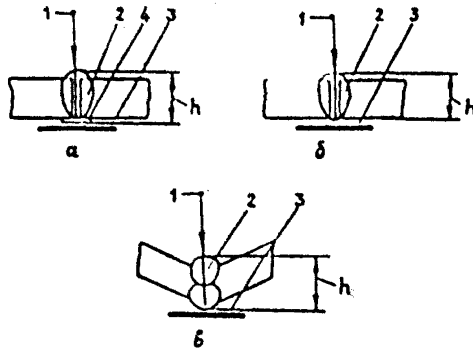


Рис.2. Схемы контроля (а-в) прямых и близких к прямым сварных соединений: 1-источник излучения; 2-контролируемый участок; 3-кассета; 4-подкладная планка; h -радиационная толщина

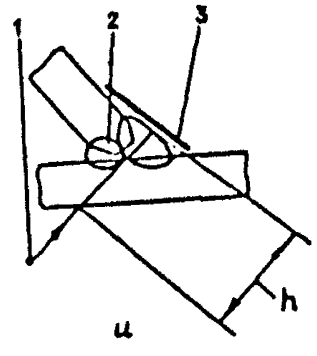
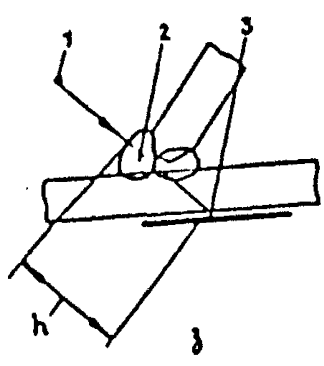
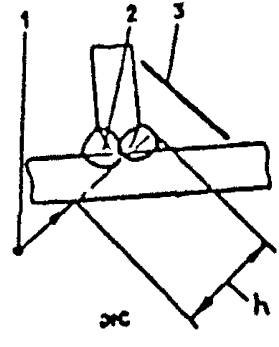
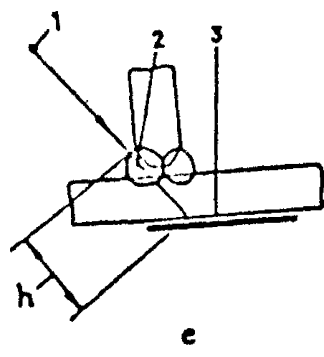
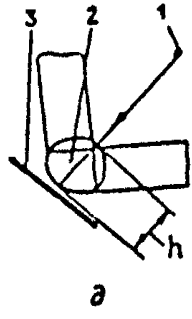
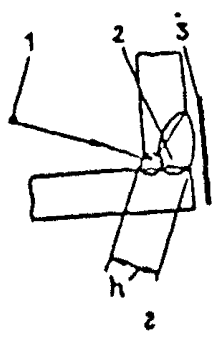


Рис.2. Окончание

5.10. Сварные соединения вварки штуцеров с внутренним диаметром от 15 до 30 мм, контролируемые в монтажных условиях следует контролировать по схеме, приведенной на рис. 4, д.

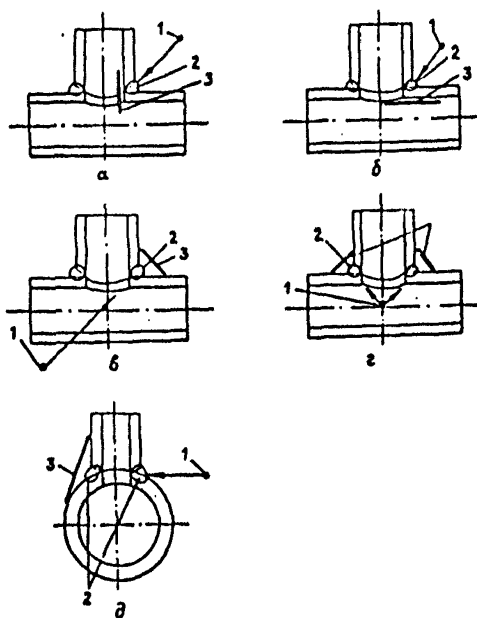


Рис.4. Схемы контроля сварных соединений вварки штуцеров:
а-г - для стационарных условий; д-для монтажных
условий.

Обозначения см.рис.2

5.11. Наряду со схемами и направлениями просвечивания, приведенными на рис.2-4, могут использоваться другие схемы и направления просвечивания, которые должны быть предусмотрены в технологических картах контролл.

5.12. При выборе схемы и направления просвечивания наряду с перечисленными выше требованиями и рекомендациями необходимо учитывать следующее:

расстояние от радиографической пленки до обращенной к ней поверхности контролируемого сварного соединения должно быть минимальным и в любом случае не превышать 150 мм;

угол между направлением излучения и нормалью к радиографической пленке в пределах контролируемого за одну экспозицию участка сварного соединения не должен превышать 45°.

6. ПАРАМЕТРЫ И РЕЖИМЫ КОНТРОЛЯ

6.1. Источник излучения и тип радиографической пленки следует выбирать по табл.2.

Таблица 2

Радиационная толщина, мм	Источник излучения	Радиографическая пленка
До 5 включительно	Рентгеновский аппарат, тулий-170	РТ-4М, РТ-4Ш, РТ-5, РТ-К
Свыше 5 до 20 включительно	Рентгеновский аппарат, тулий-170, селен-75, иридий-192	РТ-4М, РТ-4Ш, РТ-5, РТ-К
Свыше 20 до 50 включительно	Рентгеновский аппарат Иридий-192, Цезий-137	РТ-1 РТ-4М, РТ-4Ш, РТ-5, РТ-К
Свыше 50 до 100 включительно	Рентгеновский аппарат, иридий-192, Цезий-137 кобальт-60	РТ-1 РТ-4М, РТ-4Ш, РТ-5, РТ-К
Свыше 100 до 200 включительно	Кобальт -60	РТ-1

6.6. Рекомендации по выбору расстояния от источника излучения до контролируемого сварного соединения и длины или числа контролируемых за одну экспозицию участков приведены в рекомендуемом приложении 2.

6.7. Экспозиция должна обеспечивать получение оптической плотности изображений шва, эталона чувствительности и контролируемой околошовной зоны на снимке не менее 1,5 и не более 3,5.

При контроле сварных соединений с переменным сечением допускается увеличение оптической плотности, изображений участков сварного соединения с наименьшей толщиной до 4,0.

6.8. При рентгенографическом и гамма-графическом контроле с использованием источников иридий-192 и кобальт-50 рекомендуется определять время экспозиции по методике, приведенной в рекомендуемом приложении 3, при применении других источников-опытным путем.

6.9. При контроле кольцевых сварных соединений по схеме, показанной на рис.3, в (панорамное просвечивание), отношение внутреннего диаметра d к внешнему диаметру D контролируемого сварного соединения не должно быть менее 0,8, а максимальный размер Φ фокусного пятна источника излучения не должен быть более $Kd / (D - d)$ мм, где K -чувствительность контроля, мм.

6.10. В случаях, когда относительным увеличением размеров изображений дефектов, расположенных со стороны источника излучения (по отношению к дефектам, расположенным со стороны пленки), можно пренебречь, приведенное в п.6.9 соотношение между внутренним и внешним диаметрами контролируемого сварного соединения может не соблюдаться.

6.11. Длина снимков должна обеспечивать перекритие изображений смежных участков сварных соединений не менее 0,2 длины участка при его длине до 100 мм и не менее 20 мм при его длине свыше 100 мм.

6.12. Ширина снимков должна обеспечивать получение изображений сварного шва, эталонов чувствительности, маркировочных знаков и околошовной зоны шириной:

для угловых и тавровых сварных соединений, а также для стыковых сварных соединений с толщиной свариваемых кромок до 5 мм - не менее 5 мм;

для стыковых сварных соединений с толщиной свариваемых кромок от 5 до 20 мм - не менее толщины свариваемых кромок;

для стыковых сварных соединений с толщиной свариваемых кромок свыше 20 мм - не менее 20 мм;

для стыковых сварных соединений, выполненных электрошлаковой сваркой, - не менее 50 мм (независимо от толщины свариваемых кромок).

6.13. При выборе размеров снимков и контролируемых за одну экспозицию участков сварных соединений рекомендуется также руководствоваться типоразмерами радиографических пленок по ГОСТ 15843-79.

6.14. Толщину ограничительных меток и размеры маркировочных знаков рекомендуется выбирать по табл. 5 и 6.

6.15. Зарядка кассет должна проводиться по одной из схем, приведенных в табл.7.

Таблица 5

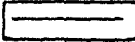
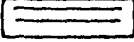
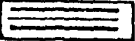
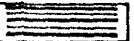
Радиационная толщина, мм	Толщина меток, мм
До 20 включительно	1,0
Свыше 20 до 50 включительно	1,5
Свыше 50 до 80 включительно	3,5
Свыше 80	5,0



6.16. Для уменьшения воздействия на радиографическую пленку рассеянного излучения рекомендуется принимать меры для уменьшения размеров облучаемого поля за счет использования свинцовых коллиматоров и тубусов, устанавливаемых на источнике излучения и ограничивающих угловые размеры пучка излучения, а также свинцовых диафрагм, устанавливаемых на контролируемом сварном соединении и ограничивающих размеры облучаемого поля размерами контролируемого за одну экспозицию участка сварного соединения.

Таблица 6

Радиационная толщина, мм	Размеры знаков, мм		
	Высота	Ширина	Толщина
До 20 включительно	5	3	1,0
Свыше 20 до 50 включительно	8	5	1,5
Свыше 50 до 80 включительно	12	8	3,5
Свыше 80	18	12	5,0

Таблица 7

Способ зарядки	Число пленок в кассете	
	одна	две
Без экранов		
С усиливающими металличе- скими экранами		

Условные обозначения:  - радиографическая пленка;
 - усиливающий металлический экран.

- Примечания: 1. При зарядке кассеты двумя пленками в зависимости от поставленной задачи могут использоваться пленки одного или разных типов.
2. При зарядке двух пленок с усиливающими экранами толщина среднего экрана выбирается в зависимости от поставленной задачи.

21-

7. ПРОВЕРКА И ФОТООБРАБОТКА РАДИОГРАФИЧЕСКОЙ ПЛЕНКИ

7.1. Перед применением каждой новой партии радиографической пленки следует определять ее пригодность для проведения радиографического контроля. Для этого подвергаются фотообработке экспонированная и неэкспонированная пленки из этой партии.

7.2. Для экспонирования пленки допускается использование любого из предусмотренных п.3.1 источников излучения. Время экспозиции выбирается таким, чтобы оптическая плотность экспонированной пленки была не менее 1,5 и не более 3,5.

7.3. Партия считается пригодной для радиографического контроля, если экспонированная и неэкспонированная пленки из этой партии после фотообработки имеют равномерную оптическую плотность без каких-либо видимых при визуальном просмотре полос, пятен и перепадов (неравномерностей) оптической плотности и оптическая плотность неэкспонированной пленки не превышает предельного значения, предусмотренного заводом - изготовителем пленки.

7.4. Если экспонированная и (или) неэкспонированная пленки не удовлетворяют требованиям п.7.3, аналогичной проверке подвергаются пленки из каждой коробки партии. Коробки, пленки из которых не удовлетворяют требованиям п.7.3, бракуются.

7.5. Подготовку (зарядку и разрядку кассет) и фотообработку радиографической пленки следует проводить при неактивном освещении. В источнике неактивного освещения-фотофонаре следует использовать электролампу с мощностью не более 25 Вт, расстояние от фотофонаря до рабочего места, на котором проводятся манипуляции с пленкой, не должно быть менее 0,5 м.

7.6. Неактивность освещения проверяется путем засвечивания листа пленки на расстоянии 0,5 м от фотофонаря. Половина этого листа предохраняется от засвечивания черной бумагой. Освещение считается неактивным, если после фотообработки не будет заметна граница между засвеченной и незасвеченной частями пленки.

8.3. Для измерений оптической плотности снимков следует использовать денситометры или микрофотометры, обеспечивающие возможность измерения в проходящем свете оптической плотности от 0 до 4,0 с точностью не хуже 0,1.

8.4. При оптической плотности снимков не более 3,5 допускается проводить оценку соответствия их оптической плотности требованиям настоящей методики визуальным сравнением с набором мер оптической плотности. При этом допускается использовать наборы со значениями оптической плотности 1,0; 1,5; 3,5 (с допуском $\pm 5\%$ для каждого из перечисленных значений оптической плотности). Размеры ступеней с перечисленными значениями оптической плотности не должны быть менее 20x20 мм.

8.5. Снимки, допущенные к расшифровке, должны удовлетворять следующим требованиям:

на изображении шва и контролируемой околошовной зоны не должно быть пятен, полос, загрязнений и повреждений эмульсионного слоя;

на снимках должны быть видны четкие изображения ограничительных меток, маркировочных знаков и эталонов чувствительности (за исключением предусмотренных настоящей методикой случаев, когда контроль проводится без установки ограничительных меток или маркировочных знаков, или эталонов чувствительности, или тех и других);

оптическая плотность изображений контролируемых участков шва и околошовной зоны, а также эталонов чувствительности не должна быть менее 1,5 и более 3,5 (при контроле сварных соединений с переменным сечением допускается увеличение оптической плотности изображений участков сварного соединения с наименьшей толщиной до 4,0);

уменьшение оптической плотности изображения шва и контролируемой околошовной зоны на любом участке этого изображения по отношению к оптической плотности изображения эталона чувствительности (или участка, на котором установлен проволоочный эталон чувствительности) не должно превышать 1,0;

чувствительность контролл, определенная по изображению эталона чувствительности (минимальная глубина канавки канавочного эталона или минимальный диаметр проволоки проволоочного эталона, видимых на снимке), должна удовлетворять следующим требованиям:

Класс сварного соединения по ГОСТ 23055-78	!	Класс чувствительности по ГОСТ 7512-82
---	---	---

1	!	1
2-4		2
5-7		3

8.6. Допускается расшифровка снимков, не имеющих изображения эталона чувствительности, в случаях, предусмотренных п.4.14.

8.7. Качество сварных швов переменного сечения по дублирующим снимкам, выполненным на пленках с различной чувствительностью, оценивается по отдельным участкам изображений таких швов на этих снимках при условии, что оптическая плотность этих участков удовлетворяет требованиям п.8.5.

8.8. Для измерения размеров трещин, непроваров, пор и включений (за их размеры принимаются размеры их изображений на снимках) при расшифровке снимков следует использовать:

измерительные линейки с ценой деления 1,0 мм;

измерительные лупы с десятикратным увеличением и ценой деления 0,1 мм;

прозрачные измерительные трафареты и шаблоны.

8.9. Измеренные при расшифровке снимков размеры следует округлять до ближайших значений из ряда 0,2; 0,3; 0,4; 0,5; 0,6; 0,8; 1,0; 1,2; 1,5; 2,0; 2,5; 3,0; 3,5 и 4,0 мм или ближайших целых значений в миллиметрах для измеренных размеров более 4,0 мм.

9. ТРЕБОВАНИЯ К ОФОРМЛЕНИЮ ДОКУМЕНТАЦИИ

9.1. Результаты контроля должны регистрироваться в журнале результатов контроля

Регистрации подлежат:

- дата контроля;

- полное наименование организации, где проводился контроль;

- наименование, регистрационный (заводской) номер контролируемого объекта;
- названия и номер сварного соединения, номера проконтролированных участков;
- номер технологической карты контроля;
- маркировка снимков;
- фамилия, номер или условный шифр дефектоскописта;
- категория сварного соединения;
- толщина, по которой оценивается качество сварного соединения;
- фактическая чувствительность контроля;
- выявленные при контроле несплошности и их размеры;
- соответствие сварного соединения требованиям

ОСТ 26-291-94 или др. НТД;

- дата расшифровки снимков, фамилия и подпись расшифровщика
номер и дата выдачи заключения.

Форма журнала устанавливается предприятием, осуществляющим контроль.

9.2. Журнал результатов контроля должен иметь сквозную нумерацию страниц, быть сброшюрован и скреплен подписью руководителя службы неразрушающего контроля. Все исправления в журнал должны быть подтверждены подписью руководителя службы неразрушающего контроля.

Журнал должен храниться на предприятии в архиве службы неразрушающего контроля постоянно.

9.3. На основании записей в журнале результатов контроля составляется заключение, форма которого и минимальный объем обязательных сведений по результатам контроля приведены в рекламном приложении 8.

В журнал и в заключение могут также вноситься другие предусмотренные принятой на предприятии системой дополнительные сведения.

9.4. При заполнении журнала и составлении заключения подлежат фиксации все дефекты и их размеры, при этом должны использоваться условные обозначения по ГОСТ 7512-82. При отсутствии изображений дефектов на снимке допускаются вместо слов "дефектов не обнаружено" использовать сокращенное обозначение ЛЮ.

10. ХРАНЕНИЕ РАДИОГРАФИЧЕСКОЙ ПЛЕНКИ.

ХРАНЕНИЕ И УНИЧТОЖЕНИЕ РАДИОГРАФИЧЕСКИХ СНИМКОВ И ФИКСИРУЮЩЕГО РАСТВОРА

10.1. Хранение радиографической пленки и снимков должно осуществляться в соответствии с требованиями заводов - изготовителей радиографической пленки. В случае отсутствия таких требований следует руководствоваться требованиями настоящего раздела.

10.2. Радиографическая пленка и обработанные снимки должны храниться в сухом, вентилируемом помещении при температуре 14-22°C и относительной влажности воздуха 50-70%. Неэкспонированная пленка должна храниться на стеллажах в вертикальном положении (на ребро), находиться на расстоянии не менее 1 м от отопительных приборов, не менее 0,2 м от пола и должна быть защищена от воздействия прямых солнечных лучей.

Высота пачек снимков при их хранении в горизонтальном положении не должна превышать 200 мм. Снимки должны храниться в специальных шкафах или на стеллажах в строгом порядке и в соответствии с записями в специальном журнале.

10.3. В помещении для хранения пленки не допускается наличие радиоактивных источников, а также вредных для пленки газов: сероводорода, аммиака, ацетилена, оксида углерода, паров ртути и т.п.

10.4. Не допускается хранение радиографических снимков и пленки совместно с химикатами, используемыми для фотообработки.

10.5. Уничтожение радиографических снимков после окончания срока хранения, а также бракованных пленок и собранного фиксирующего раствора проводится в соответствии с Положением о порядке приемки и переработки лома и отходов драгоценных металлов, а также о порядке расчетов со сдачиками за принятие от них драгоценных металлов в виде лома и отходов.

11.1. Каналочные эталоны чувствительности должны быть аттестованы метрологической службой предприятия-изготовителя и подвергаться проверке метрологической службой использующей их предприятия или сторонней организацией не реже одного раз в пять лет.

11.2. Прополочные эталоны чувствительности проверке в процессе их использования не подлежат. Эти эталоны должны изыматься из обращения при любом повреждении защитного плашкового чехла или в случае обнаружения при визуальном осмотре следов коррозии на проволоках эталона.

11.3. Денситометры, используемые для измерения оптической плотности снимков, должны иметь паспорт, в котором должны быть указаны пределы и точность измерения оптической плотности.

Денситометры должны подвергаться проверке не реже одного раза в два года с указанием в паспорте даты и результатов проверки, а также предприятия, проводившего проверку.

11.4. Негатоскопы, используемые при расшифровке снимков, должны иметь паспорт, в котором должна быть указана максимальная яркость освещенного поля негатоскопа.

Негатоскопы проверке не подлежат.

11.5. Стандартные средства измерения линейных размеров, используемые при расшифровке снимков (линейки, измерительная лупа), подлежат проверке в соответствии с ГОСТ 8.513-84.

11.6. Нестандартные средства измерения линейных размеров, используемые при расшифровке снимков (шаблоны, трафареты и т.п.), должны иметь идентификационные номера и свидетельства, в которых должны быть указаны пределы измеренных размеров и погрешность их измерения. Эти средства подлежат проверке не реже одного раза в год с указанием в свидетельстве даты проверки и предприятия, проводившего проверку.

11.7. Ступенчатые наборы образцов оптической плотности, используемые для оценки оптической плотности снимков, должны иметь идентификационные номера и аттестаты, в которых должна быть указана оптическая плотность образцов.

Наборы подлежат проверке не реже одного раза в два года с указанием в аттестате даты проверки и предприятия, проводившего проверку.

12. ТРЕБОВАНИЯ БЕЗОПАСНОСТИ

12.1. Основными видами опасности для персонала при радиографическом контроле являются воздействие на организм проникающего излучения и вредных газов, образующихся в воздухе под воздействием излучения, и поражения электрическим током.

12.2. Радиографический контроль и перезарядка радиоактивных источников должны проводиться только с использованием специально предназначенной для этих целей и находящейся в исправном состоянии аппаратуры.

12.3. Электрооборудование действующих стационарных и переносных установок для радиографического контроля должно соответствовать требованиям ГОСТ 12.2.007-75 и Правил устройства электроустановок.

12.4. При эксплуатации подключенных к промышленной электросети стационарных и переносных установок для радиографического контроля должна быть обеспечена безопасность работ в соответствии с требованиями Правил технической эксплуатации электроустановок потребителей и Правил техники безопасности при эксплуатации электроустановок потребителей.

12.5. При проведении радиографического контроля, получении, хранении и перезарядке радиоактивных источников гамма-излучения должна быть обеспечена безопасность работ в соответствии с требованиями Основных санитарных правил работы с радиоактивными веществами и другими источниками ионизирующих излучений ОСП-72/87, Норм радиационной безопасности НРБ-76/87, Санитарных правил по радиоизотопной дефектоскопии и Санитарных правил при проведении рентгеновской дефектоскопии.

12.6. При транспортировке радиоактивных источников гамма-излучения должны соблюдаться требования Правил безопасности при транспортировании радиоактивных веществ ПБТРВ-73.

12.7. Предприятия, выполняющие радиографический контроль, разрабатывают в соответствии с требованиями настоящего раздела инструкции по технике безопасности при проведении радиографического контроля, получении, хранении и перезарядке радиоактивных источников

ликвидации возможных аварийных ситуаций, учитывающие условия производства, и доводят их в установленном порядке до персонала.

В справочном приложении 9. дан перечень ГОСТов, на которые имеются ссылки в настоящей методике.

Приложение 1
(рекомендуемое)

Технологическая карта
радиографического контроля

1. Дата проведения контроля _____
2. Наименование организации проводившей контроль, лицензия _____
3. Наименование предприятий, на котором находится объект контроля _____
4. Цех _____ Установка _____ Наименование и номер объекта контроля по технологической схеме _____
5. Тип сварного соединения _____
6. Номер шва _____
7. Категория сварного соединения и документы, по которым должно оцениваться качество сварного соединения _____

Схема просвечивания, начало
и направление разметки и
нумерации участков, место
установки эталона чувстви-
тельности

Основные параметры контроля

- | | 1 | 2 |
|---|---|---|
| 1. Радиационная толщина и толщина, по которой должно оцениваться качество сварного соединения | | |
| 2. Источник излучения | | |
| 3. Тип и размеры радиографической пленки | | |
| 4. Толщина усиливающих экранов | | |
| 5. Длина или число контролируемых участков | | |
| 6. Тип и номер эталона чувствительности, его установка по отношению к источнику излучения | | |

Схема просвечивания	Расстояние f , мм, не менее
Рис. 3, а	0,7с ($D-d$)
Рис. 3, б	0,5 сD
Рис. 3, г	0,5 [$1,5с(D-d)$] - 1
Рис. 3, д	0,5 [$с(1,4D-d)$] - 1

Примечание. D и d - наружный и внутренний диаметры контролируемого сварного соединения, мм

3. После выбора расстояния f определяется отношение f/D и в зависимости от значения этого отношения по табл. П 2.2-П 2.4 изходят число участков N , на которое должно быть размечено сварное соединение (число экспозиций, необходимое для 100%-ного контроля).

Примечание. Допускается определять по табл. П 2.2-П 2.4 значение f в зависимости от выбранного по этим таблицам числа участков при условии, что это значение будет удовлетворять требованиям табл. П 2.1

Таблица П 2.2

d/D	Число участков при контроле по схеме рис. 3,				
	5	6	7	8	9
f/D , не менее					
0,50	-	-	-	-	14,2
0,55	-	-	-	27,3	3,4
0,60	-	-	-	4,2	1,9
0,65	-	-	7,7	2,2	1,3
0,70	-	-	3,1	1,5	1,0
0,75	-	7,1	1,9	1,1	0,8
0,80	-	3,2	1,4	0,9	0,7
0,85	10,2	2,0	1,0	0,7	0,5
0,90	4,7	1,5	0,8	0,6	0,5
0,95	2,6	1,1	0,7	0,5	0,4

Таблица П 2.3

d/D	Число участков при контроле по схеме рис. 3, б							
	4	5	6	7	8	9	10	
	f/D , не менее							
0,40	-	-	-	-	10,4	3,2	2,0	
0,45	-	-	-	18,2	3,3	2,0	-	
0,50	-	-	-	3,8	2,2	2,0	-	
0,55	-	-	6,9	2,8	2,0	-	-	
0,60	-	-	4,0	2,0	-	-	-	
0,65	-	-	2,5	2,0	-	-	-	
0,70	-	9,8	2,0	-	-	-	-	
0,75	-	4,3	2,0	-	-	-	-	
0,80	-	3,0	2,0	-	-	-	-	
0,85	-	2,3	2,0	-	-	-	-	
0,90	-	2,0	-	-	-	-	-	
0,95	18,3	2,0	-	-	-	-	-	

Таблица П 2.4

d/D	Число участков при контроле по схемам рис. 3,					
	3	4	5	6	7	
	f/D					
0,50	-	До 0,4	До 1,4	До 12,0	Свыше 12,0	
0,55	-	До 0,6	До 2,6	Свыше 2,6	-	
0,60	До 0,1	До 0,9	До 5,8	Свыше 5,8	-	
0,65	До 0,2	До 1,3	До 40,0	Свыше 40,0	-	
0,70	До 0,3	До 1,9	Свыше 1,9	-	-	
0,75	До 0,4	До 3,0	Свыше 3,0	-	-	
0,80	До 0,5	До 4,7	Свыше 4,7	-	-	
0,85	До 0,6	До 9,8	Свыше 9,8	-	-	
0,90	До 1,0	Свыше 1,0	-	-	-	

4. Для схем рис.3, в расстояние f и число участков (экспозиций) должны удовлетворять соотношениям $f \geq cD; N \geq 2$

5. Для схем рис.3, б при длине радиографической пленки менее внутреннего диаметра сварного соединения, а также для схем рис.3, ж, з расстояние f и число N участков (экспозиций) определяются опытным путем с учетом требований методики.

6. Угол между направлениями излучения для отдельных экспозиций при контроле по схемам рис.3, а, б, г, д, ж, з должен составлять $360^\circ / N \pm 3^\circ$.

7. Угол между направлениями излучения для отдельных экспозиций при контроле по схеме рис.3, в должен составлять $180^\circ / N \pm 3^\circ$.

8. Для схемы рис.4, д расстояние f и длина радиографической пленки выбираются так же, как для схемы рис.3, в, контроль сварного соединения по схеме рис.4, д проводится за одну экспозицию.

ПРИЛОЖЕНИЕ 3 (рекомендуемое)

Определение времени экспозиции при рентгенографическом контроле и гамма-графическом контроле с использованием источников иридий-192 и кобальт-60

1. Для определения времени экспозиции при рентгенографическом контроле и гамма-графическом контроле с использованием источников иридий-192 и кобальт-60 при помощи стального ступенчатого или клинообразного образца опытным путем определять время t_0 , необходимое для получения заданной оптической плотности снимка при просвечивании участка образца с произвольной радиальной толщиной h_0 (при рентгенографическом контроле - при заданном напряжении на рентгеновской трубке).

2. После определения t_0 (это время должно определяться для каждого конкретного типа рентгеновского аппарата и типа радиографической пленки отдельно) время экспозиции, необходимое для получения заданной оптической плотности снимков при просвечивании сварного соединения, определяется по формулам: при рентгеновском контроле

$$t = t_0 \frac{Q_0}{Q} \left(\frac{F}{F_0} \right)^2 \exp [\mu(h-h_0)];$$

при гамма-графическом контроле

$$t = t_0 \frac{Q_0}{Q} \left(\frac{F}{F_0} \right)^2 \exp [\mu(h-h_0)]$$

где h_0 и h - радиационные толщины при определении t_0 и просвечивании сварного соединения, см; Q_0 , Q , I_0 и I - активность источника и ток рентгеновской трубки при определении t_0 и просвечивании сварного соединения; F_0 и F - расстояние от источника излучения до радиографической пленки при определении t_0 и просвечивании сварного соединения; μ - линейный коэффициент ослабления широкого пучка излучения.

3. Коэффициент μ для рентгеновских аппаратов находится для каждого конкретного типа аппарата и напряжения на рентгеновской трубке опытным путем по следующей методике: для заданного напряжения на рентгеновской трубке определяются экспозиции \mathcal{E}_1 и \mathcal{E}_2 (мА/мин), необходимые для получения заданной оптической плотности снимков при просвечивании стали с произвольно выбранными радиационными толщинами h_1 и h_2 ; определяется величина μ по формуле

$$\mu = \frac{\ln \mathcal{E}_2 / \mathcal{E}_1}{h_2 - h_1}$$

4. Значения μ для кабельных рентгеновских аппаратов типа РАП-150/300 приведены в табл. П 3.1.

5. Значения μ для источников иридий-192 и кобальт-60 приведены в табл. П 3.2

Таблица П 3.1

Напряжение на рентгеновской трубке, кВ	μ , см ⁻¹	Напряжение на рентгеновской трубке, кВ	μ , см
100	3,30	260	1,21
120	2,70	280	1,12
140	2,30	300	1,04
160	2,00	320	0,97
180	1,77	340	0,91
200	1,58	360	0,86
220	1,44	380	0,82
240	1,32	400	0,79

Таблица П 3.2

Источник излучения	μ , см ⁻¹
Иридий - 192	0,50
Кобальт-60	0,31

ПРИЛОЖЕНИЕ 4
(справочное)

Состав восстанавливающего раствора
для проявителя "Рентген-2"

Применяемые реактивы	Количество вещества, г/л
Соль динатриевой этилендиаминотетрауксусной кислоты (трилон В), ЧДА по ГОСТ 10652-73	2,0
Метол (п-метиламинофенолсульфат) по ГОСТ 5.1177-71	4,0 - 4,5
Сульфит натрия безводный (натрий сернистый) по ГОСТ 5644-75 или натрий сернистокислый по ГОСТ 195-77	72,0
Гидрохинон (парадиоксibenзол) по ГОСТ 19627-74	16,0 - 17,5
Натрий углекислый безводный по ГОСТ 83-79 или сода кальцинированная 7техническая по ГОСТ 5100-85	48,0
Гидроокись натрия (едкий натр) по ГОСТ 4328-77	7,5

Примечания:

1. Реактивы, входящие в состав восстанавливающего раствора, следует растворять в дистиллированной воде по ГОСТ 6709-72 при температуре $45 \pm 5^\circ\text{C}$ в приведенной выше последовательности.

2. В 1 л проявителя "Рентген-2" без введения в него восстанавливающего раствора допускается обрабатывать не более 1 м² пленки, с введением восстанавливающего раствора - не более 2,5 м² пленки.

3. Вводить восстанавливающий раствор следует из расчета 0,2 л на 1 л проявителя после обработки в нем пленки в объеме 0,4-0,5 м² на 1 л проявителя.

ПРИЛОЖЕНИЕ 7
(обязательное)

Журнал приготовления и восстановления фоторастворов

Наименование раствора	Дата приготовления раствора, его объем, л	Фамилия и подпись лица, приготовив- шего раствор	Дата внесения и объем, л, вос- становливающих добавок	Фамилия и подпись лица, внесшего добавки
--------------------------	---	--	--	--

ПРИЛОЖЕНИЕ 8
(рекомендуемое)

ЗАКЛЮЧЕНИЕ
о результатах радиографического контроля

1. Дата проведения контроля _____
2. Наименование предприятия, на котором находится объект контроля _____

3. Цех _____ Установка _____ наименование и номер объекта контроля по технологической схеме _____

4. Номер шва . Наименование узла объекта _____
5. Номер участка (номер шва) _____
6. Наименование организации проводящей контроль, лицензия.
7. Номер технологической карты радиографического контроля _____

8. Регистрационный номер снимка _____
9. Обнаруженные дефекты, их описание _____

10. Заключение о годности _____

11. Сведения о специалистах, проводивших радиографический контроль (Ф.И.О, квалификация, № удостоверения, дата перееаттестации) _____

Заключение составил. (Ф.И.О. подпись) _____

Начальник подразделения
осуществляющего контроль (Ф.И.О. подпись) _____