

ТИПОВОЙ ПРОЕКТ  
902-2-400.86

ОТСТОЙНИКИ ГОРИЗОНТАЛЬНЫЕ  
ШИРИНОЙ 9 м  
СО ВСТРОЕННОЙ КАМЕРОЙ ХЛОПЬЕОБРАЗОВАНИЯ  
(4 ОТДЕЛЕНИЯ)

АЛЬБОМ III  
СТРОИТЕЛЬНЫЕ ИЗДЕЛИЯ

ЦЕНТРАЛЬНЫЙ ИНСТИТУТ ТИПОВОГО ПРОЕКТИРОВАНИЯ  
ГОССТРОЙ СССР

Москва, А-413, Сивильная ул., 22

Сдано в печать VIII 1986г.

Заказ № 9676 Тираж 435 экз.

ТИПОВОЙ ПРОЕКТ  
902-2-400.86

# ОТСТОЙНИКИ ГОРИЗОНТАЛЬНЫЕ ШИРИНОЙ 9 м

СО ВСТРОЕННОЙ КАМЕРОЙ ХЛОПЬЕОБРАЗОВАНИЯ  
(4 ОТДЕЛЕНИЯ)

СОСТАВ ПРОЕКТА :

- Альбом I - Пояснительная записка.
- Альбом II - Технологическая, строительная части, автоматизация, кип. Спецификации оборудования.
- Альбом III - Строительные изделия.
- Альбом IV - Ведомости потребности в материалах.
- Альбом V - Сметы.

## АЛЬБОМ III

РАЗРАБОТАН ПРОЕКТНЫМ ИНСТИТУТОМ  
ЦНИИЭП инженерного оборудования

Главный инженер института

Главный инженер проекта

*Г.А. Кетаев*

*Л. Будаева*

УТВЕРЖДЕН ГОСТРАЖДАНСТРОЕМ  
ПРИКАЗ N 328 от 5 ноября 1984г.  
ВВЕДЕН В ДЕЙСТВИЕ ИНСТИТУТОМ  
ЦНИИЭП инженерного оборудования  
ПРИКАЗ N 74 от 12 декабря 1985г.

				ПРИВЯЗАН	
ИНВ. N°					

# СОДЕРЖАНИЕ АЛЬБОМА

Обозначение	Наименование	Стр.	Примечан.
гп 902-2-400,86 КИЦ.ТТ	Технические требования	3	
КНИ.ПСЗ	Панель стеновая ПСЗ	4	
КНИ.ПС4	Панель стеновая ПС4	5	
КНИ.ПС5	Панель стеновая ПС5	6	
КНИ.ПС6	Панель стеновая ПС6	7	
-П7	Панель стеновая ПС7		
КНИ.ПС8	Панель стеновая ПС8	8	
КНИ.П1	Плита П1	9	
КНИ.ПЗ	Плита ПЗ	10	
КНИ.Б1	Балка Б1	11	
КНИ.ЛТ1	Латак ЛТ1	12	
КНИ.ЛТЗ	Латак ЛТЗ		
КНИ.Щ1	Щит стрелонаправляющий Щ1	13	
КНИ.МН1	Изделие закладное МН1	14	
КНИ.МН2	Изделие закладное МН2		
КНИ.В1	Вадаслив В1	15	
КНИ.МС4	Изделие соединительное МС4		
КНИ.КП1	Каркас пространственный КП1	16	
КНИ.КП2	Каркас плоский Кр1		

### Технические требования.

В альбоме даны железобетонные, арматурные и закладные изделия.

Сборные железобетонные стеновые панели приняты по серии 3.90А-3 выпуск 3/82 с допалнениями по данному альбому.

Сборные железобетонные латки приняты по серии 3.90А-3 вып. 8 с допалнениями по данному альбому.

Сборные железобетонные плиты индивидуальные, с возможностью изготовления в опалубке плит по серии 3.00Б-1-2/82.

Сборные железобетонные балки индивидуального изготовления.

Технические требования на изготовление сборных железобетонных изделий приняты по серии 3.90А-3, выпуски 3/82.8 и по серии 3.00Б-1-2/82.

Бетон сборных конструкций гидротехнический марка:

по прочности В20

по морозостойкости F 150 для стеновых панелей  
F 200 для латок

по водонепроницаемости W4

в соответствии с требованиями ГОСТа 4795-68 «бетон гидротехнический. Технические требования.»

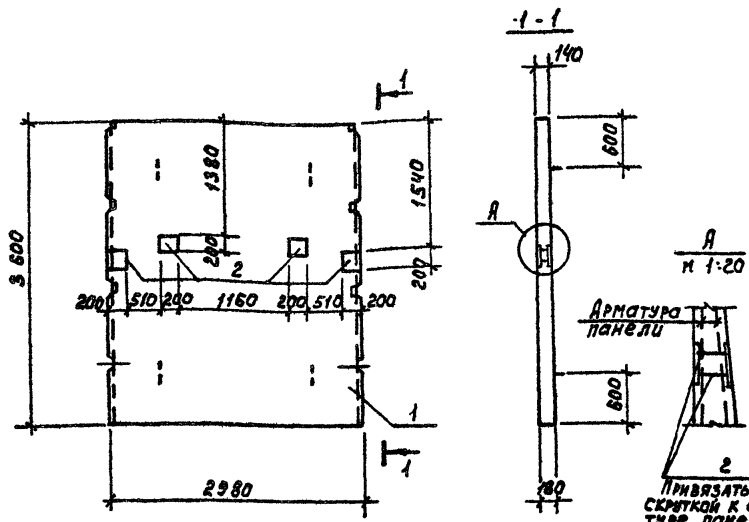
Арматурные и закладные изделия должны изготавливаться в соответствии с ГОСТом 10922-75 «Арматурные изделия и закладные детали сборных железобетонных конструкций. Контактная и ванная сварка. Основные типы и конструктивные элементы.»

На поверхность закладных деталей нанести цинковое покрытие слоем 0,05 мм в соответствии с требованиями СНиПа №-23-76 «Защита строительных конструкций и сооружений от коррозии.»

Покрытие поверхностей антиржавых металлоконструкций осуществляется окраской лаком ХВ704 по ГОСТу 7313-75\* за три раза по грунтушке ХС-010 за два раза.

При установке закладных деталей МН539 и МН541 анкерующие стержни отогнуть по месту.

ПРОВЕР.	ЛОУЦКЕР	тп 902-2-400.86	К. Э. И. ТТ
СТ. ИЗОС	КУРГАНОВА		СТАНДА. АНСТ. АНСТОВ
ГИП	ЛОУЦКЕР		Д
ГЛ. КОНС.	ШАПИРО		ЦНИИЭП
И. КОИТ.	ЛОУЦКЕР	ТЕХНИЧЕСКИЕ ТРЕБОВАНИЯ.	НИИСКЕНОГО ВОССТАНОВЛЕНИЯ
НАЧ. ОТД.	КРАСОВИИ		Г. МОСКВА.



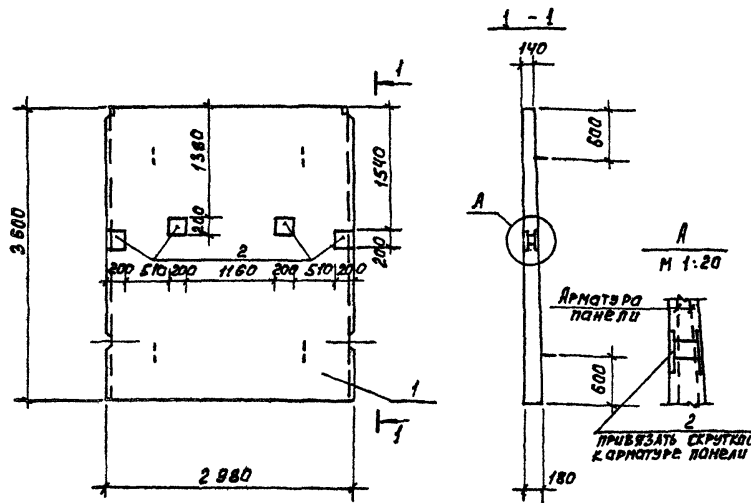
Форм.	Зона	Поз.	Обозначение	Наименование	Кол.	Примеч.
				<u>Документация</u>		
Д3			ТП 902-2-400.86 ТТ	Технические требования		
1			3.900-3 вып. 3/82	Сборные железобетонные конструкции емкостных сооружений для водоснабжения и канализации.		
				<u>Сборочные единицы</u>		
		1	3.900-3 вып. 3/82	Панель стеновая ПС2-36-К11	1	
Д4		2	ТП 902-2-400.86 КЖИ.МН1	Изделие закладное МН1	4	

Ведомость расхода стали на дополнительные закладные изделия на элемент, кг.

Марка элемента	Изделия арматурные		Изделия закладные		Всего
	Арматура класса	Прокат класса	А III	ВСт3 кп2	
ПС3	Ф8	710	1,78	25,2	26,88

Панель ПС3 отличается от серийной панели наличием дополнительных закладных деталей.

ПРИБЯЗАН		Т.П. 902-2-400.86		КЖИ. ПС3	
ПРОВЕР.	ЛОЩИКЕР	ПАНЕЛЬ СТЕНОВАЯ ПС3		СТАВЛЯ	МАССА
СТ.ИЖ.	КУРТАНОВА			Р	4280
Г.И.П.	ЛОЩИКЕР			НАСЧТАВ	1:50
Г.А.КОНСТ.	ШАПИРО			ЛИСТ	ЛИСТОВ 1
Н.КОНТР.	ЛОЩИКЕР			ЦНИИ ЭП ИНЖЕНЕРНОГО ОБОРУДОВАНИЯ Г. МОСКВА	
И.И.Н.№	НАЧ.ОТД. КРАСАВИН				



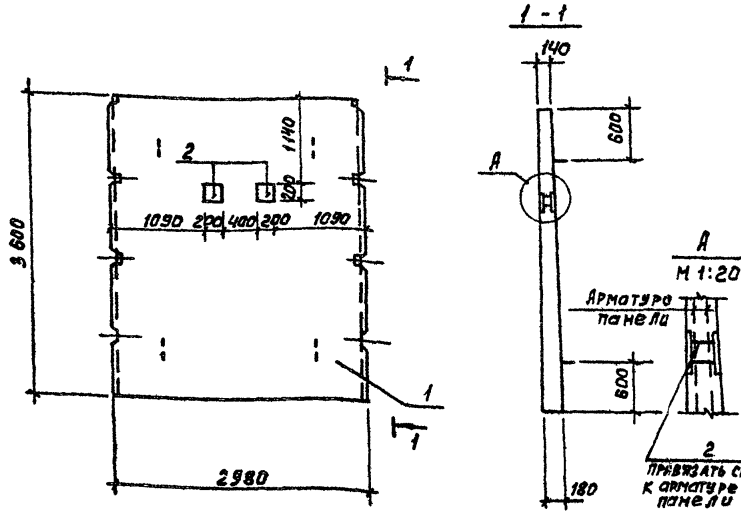
Армат.	Сорта	Лос.	Обозначение	Наименование	Кол.	Примеч.
				<u>Документация</u>		
А3			ТП 902-2-400.86 ТТ	Технические требования		
			3.900-3 Вып. 3/82	Сборные железобетонные конструкции емкостных сооружений для водоснабжения и канализации.		
				<u>Сборные единицы</u>		
		1	3.900-3 Вып. 3/82	Панель стеновая ПС2-3Б-К1	1	
А4		2	ТП 902-2-400.86 КЖИ.МН1	Изделие закладное МН1	4	

Ведомость расхода стали на дополнительные закладные изделия на элемент, кг.

Марка элемента	Изделия арматурные		Изделия закладные		
	Арматура класса	Арматура класса	Прокат марки		
			А III	ВСт3 кп 2	
		ГОСТ 5781-82		ГОСТ 103-78	
		ФВ	Итого +10	Итого	Всего
ПС4		1.78	1.78	25.12	26.88

Панель ПС4 отличается от серийной панели наличием дополнительных закладных деталей.

ТП 902-2-400.86		КЖИ. ПС4	
Панель стеновая ПС4		Стандарт	Масса / Массыт
		Р	4280 / 1:50
ПРИВЯЗАН		Лист	Листов /
Провер.	Лощекер	<b>ЦНИИЭП</b> Инженерного оборудования г. Москва	
Ст. инж.	Корганова		
Г.И.П.	Лощекер		
Г.А.Конст.	Шлапиро		
Инв. №	Н. Кондр. Лощекер		
	Нач. отд. Красавин		



Формат	Зона	Поз.	Обозначение	Наименование	Кол.	Примеч.
				<u>Документация</u>		
А3			ТП 902-2-400.86 ТТ	Технические требования		
			3.900-3 Вып. 3/82	Сварные железобетонные конструкции емкостных сооружений для водоснабжения и канализации		
				<u>Сборочные единицы</u>		
		1	3.900-3 Вып. 3/82	Панель стеновая ПС2-ЗБ-КЖ 1	1	
А4		2	ТП 902-2-400.86 КЖ.МН	Изделие закладное МН	2	

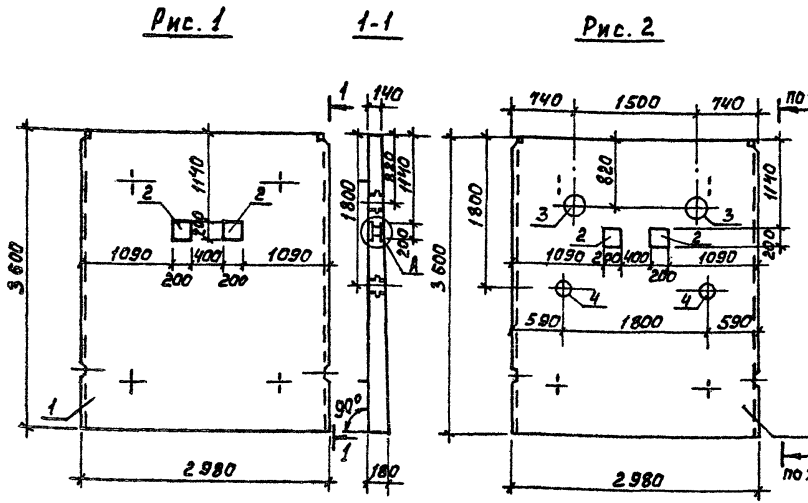
Ведомость расхода стали на дополнительные закладные изделия на элемент, кг.

Марка элемента	Изделия арматурные		Изделия закладные		
	Арматура класса	Арматура класса	Прокат марки		
ПСБ		А III	ВСтЗ кн 2		
		ГОСТ 5781-82	ГОСТ 103-76		
		Ф8	Итого Ф10	Итого	Всего
		088	088 1256	1268	13.44

Панель ПСБ отличается от серийной панелей наличием дополнительных закладных деталей.

ПРИВЯЗАН		ПРОВЕР. ЛОУЦКЕР		ТП 902-2-400.86		КЖ. ПСБ	
		СТ.И.Ж. КИРГАНОВА		ПАНЕЛЬ СТЕНОВАЯ ПСБ		СТАДИЯ	МАССА
		Г.И.П. ЛОУЦКЕР				Р	4280
		ГЛ.КОНСТ. ШЛЯПКО				МАШТАБ	1:50
		Н.КОНТР. ЛОУЦКЕР				Лист	Листов 1
ИМВ. №		ИМ.ОТД. КРАСАВИЯ				ЦНИИЭП	
						ИНЖЕНЕРНОГО ОБРАЗОВАНИЯ	
						Г. МОСКВА	





Ведомость расхода стали на дополнительные закладные изделия на элемент, кг.

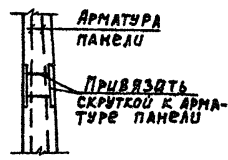
Марка элемента	Изделия арматурные		Изделия закладные				Всего
	Арматура класса		Арматура клас.		Прокат марки		
			А III		В ст 3 кл 2		
			ГОСТ 5781-82		ГОСТ 103-78 ГОСТ 8732-78		
	φ 8	Итого	φ 8	Итого	φ 10	Итого	
ПС 6	0.88	0.88	12.56	12.56			13.44
ПС 6 - 01	0.88	0.88	12.56	23,6	40,6	76,76	77,64

Обозначение	Марка	Рис.
ТП 902-2-400.86 КЖИ.ПС 6	ПС 6	1
-01	ПС 7	2

ПРИВЯЗАН	
ПРОВЕР. ЛОЩКЕР	2
СТ.ИИЖ. КУРГАНОВА	1
Г.И.П. ЛОЩКЕР	1
Г.А.КОМСТ. ШАЛИР	1
И.КОМТР. ЛОЩКЕР	1
НАЧ.ОТД. КРАСАВИН	1
ИМВ. №	

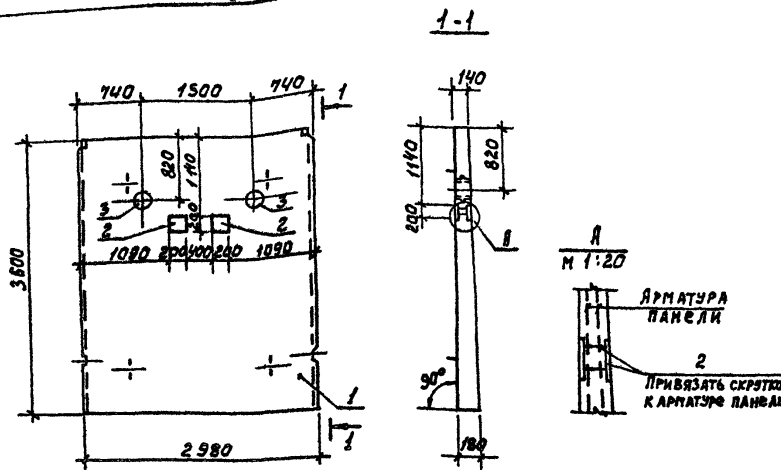
ФОРМ.	ЗОНА	ПОС.	Обозначение	Наименование	Кол.	Примеч.
				<u>Документация</u>		
			ТП 902-2-400.86 ТТ	Технические требования		
			3.900-3 вып.3/82	Сборные железобетонные конструкции емкостных сооружений для водоснабжения и канализации		
				<u>Сборочные единицы</u>		
		1	3.900-3 вып.3/82	Панель стеновая ПС2-36-К1	1	
		2	ТП 902-2-400.86 КЖИ.МН1	Изделие закладное МН1	2	
				<u>Переменные данные для исполнения</u>		
				ТП КЖИ.ПС 6		
				отсутствуют		
				ТП КЖИ.ПС 6 - 01		
				<u>Сборочные единицы</u>		
		3	5.900-2	Сальник d <sub>г</sub> =250 Э=200	2	
		4	5.900-2	Сальник d <sub>г</sub> =150 Э=200	2	

М 1:20



Панели ПС 6, ПС 7 отличаются от серийных панелей наличием дополнительных закладных деталей.

ТП 902-2-400.86		КЖИ. ПС 6	
СТАДИЯ	МАССА	МАСШТАБ	
Р	4280	1:50	
ПАНЕЛЬ СТЕНОВАЯ (ПС 6 ; ПС 7)		ЛИСТ ЛИСТОВ 1	
ЦНИИ ЭП			



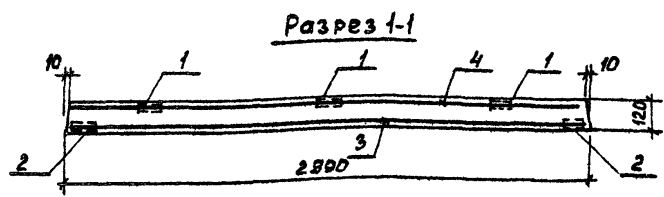
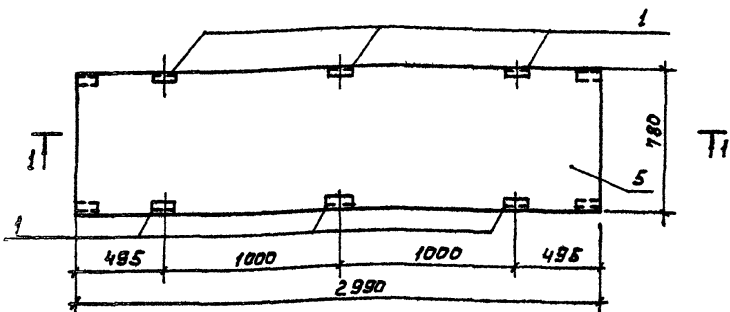
Форм. зона	Поз.	Обозначение	Наименование	Код	Примеч.
<u>Документация</u>					
А3		ТП 902-2-400.86 ТТ	Технические требования		
-		3.900-3 вып.3/82	Сборные железобетонные конструкции емкостных сооружений для водоснабжения и канализации		
<u>Сборочные единицы</u>					
-	1	3.900-3 вып.3/82	Панель стеновая ПС2-35-К1	1	
А4	2	ТП 902-2-400.86 КЖИ.МН1	Изделие закладное МН1	2	
-	3	5.900-2	Сальник $d_y=250$ $R=200$	2	

Ведомость расхода стали на дополнительные закладные изделия на элемент, кг.

Марка элемента	Изделия арматурные		Изделия закладные				Всего
	Арматура класса	Арматура класса	Прокат марки		Итого	Итого	
			А III	В ст 3 кл 2			
ПС8	0,88	0,88	ГОСТ 5781-82	ГОСТ 103-76	ГОСТ 8732-78	40,6	53,16
			Ø8	Итого	Итого		
							54,04

ПРИБЯЗАН	ПРОВЕР. ЛОУЦКЕР	С.И.Ж. КУРГАНОВА	Г.И.П. ЛОУЦКЕР	Г.А.КОНСТ. ШАПИРО	Н.КОНТР. ЛОУЦКЕР	ИВ. №

ТП 902-2-400.86		КЖИ. ПС8	
ПАНЕЛЬ СТЕНОВАЯ ПС8		СТАДИЯ	МАССА
Р	4280	МАСШТАБ	1:50
ЛИСТ		ЛИСТОВ 1	
ПНИИЭП ИНЖЕНЕРНОГО ОБОРУДОВАНИЯ Г. МОСКВА			



Формат	Зона	Поз.	Обозначение	Наименование	Код	Примеч.
<u>Документация</u>						
А3			ТП 902-2-400.86 ТТ	Технические требования		
-			3.006-1-2/82	Сборные железобетонные каналы и тоннели из лотковых элементов.		
<u>Сборочные элементы</u>						
-	1		1.400-15 вып.1	Изделие закладное ИИ 539	Б	
-	2		1.400-15 вып.1	Изделие закладное ИИ 541	Ч	
<u>Детали</u>						
Б4	3		4СФ10А II-100-75 x295-75 Ф8А I-200		1	11.7 кг
Б4	4		4СФ8А I-200-65 x295-75 Ф8А I-200		1	8.6 кг
<u>Материалы:</u>						
	5			Бетон В 20	0,29	м <sup>3</sup>

Ведомость расхода стали на элемент, кг.

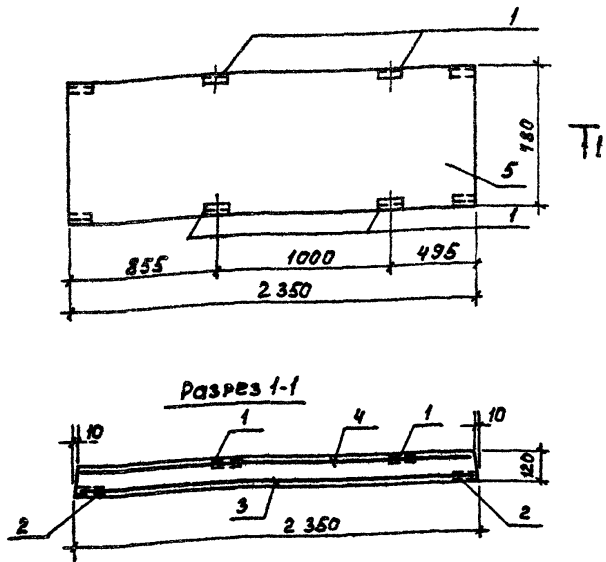
Марка элемента	Изделия арматурные				Всего	Изделия закладные				Всего	Общий расход
	Арматура класса А-I		А-III			Арматура класса А-III	Прокат марки ВСт3 кп 5	Всего	расход		
	ГОСТ 5781-82										
	Ф 8	Итого	Ф 10	Итого		Ф 8	Итого	100х5	150х5		
П 2	13,0	13,0	7,3	7,3	20,3	3,2	3,2	4,8	1,6	6,4	26,7

1. Арматурные сетки поз. 3, 4 выполняются по ГОСТ 23279-85.
2. Защитный слой бетона - 20 мм.
3. Плита выполняется в опалубочной форме плиты П5-15 по серии 3.006-1-2/82.

Привязан

ИНВ. №	ПРОВЕР. КУРГАНОВА	ИНЖ. ЯМАНЬЕВА	ГИП ЛОУЦКЕР	ГЛ. КОНСТ. ШАПИРО	Н. КОНТР. ЛОУЦКЕР	НАЧ. ОТД. КРАСАВИН
--------	-------------------	---------------	-------------	-------------------	-------------------	--------------------

ТП 902-2-400.86		КЖИ. П2	
ПЛИТА П1		СТАДИЯ	МАССА
Р	0,7	Т	1:25
ЛИСТ		ЛИСТОВ 1	
<b>ЦНИИЭП</b> ИНЖЕНЕРНОГО ОБОРУДОВАНИЯ г. МОСКВА			



Формат листа	Поз.	Обозначение	Наименование	Код	Примеч.
<u>Документация</u>					
п3		ТЛ 902-2-400.86	ТТ		Технические требования
		3.006-1-2/82			Сборные железобетонные каналы и тоннели из лотковых элементов
<u>Сборочные элементы</u>					
-	1	1.400-15 вып.1			Изделие закладное ИИ 539
-	2	1.400-15 вып.1			Изделие закладное ИИ 541
<u>Детали</u>					
Б4	3				МС ПЛАН - 100 75 x 230 50 Ф 8 А1 - 200 50
Б4	4				МС ПЛАН - 200 65 x 230 50 Ф 8 А1 - 200 50
<u>Материалы</u>					
	5				Бетон В 20

Ведомость расхода стали на элемент, кг.

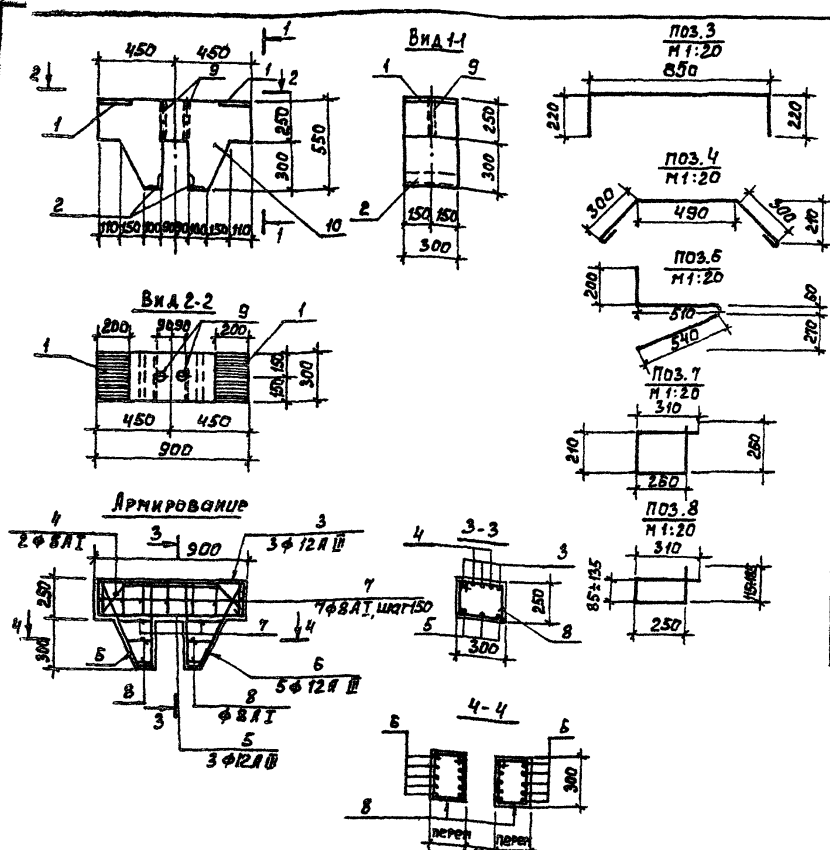
Марка элемента	Изделия арматурные				Изделия закладные				Общий расход			
	Арматура класса		Всего	Арматура класса	Прокат марки		Всего	расход				
	А-I	А-III			А-III	ВСт 3сп5						
	ГОСТ 5781-82				ГОСТ 8509-72							
φ 8	Итого	φ 10	Итого	φ 8	Итого	100х63 x 6	150x5	Итого				
п3	10.4	10.4	5.84	5.84	16.24	2.4	2.4	3.2	1.8	4.8	7.2	23.44

1. Арматурные сетки поз. 3, 4 выполнены по ГОСТ 23279-85.
2. Защитный слой бетона - 20 мм.
3. Плита выполняется в опалубочной форме плиты ПБ-15 по серии 3.006-1-2/82.

Привязан

Инв. №

ТЛ 902-2-400.86		КЖИ. п3	
ПЛИТА п3		СТАНДА. МАСШ. МАСШТАБ	
		Р	0,56 Г 1:25
		Лист 1 / Листов 1	
		ЦНИИЭП Инженерного оборудования г. Москва	
ПРОВЕР. КУРГАНОВА	И.Ж. АНАНЬЕВА		
Г.И.П. ЛОУЦКЕР	Г.А.КОНСТ. ШАПИРО		
Н.КОНТР. ЛОУЦКЕР	НАЧ.ОТД. КРАСЯВИН		



Формат	Шкала	Пос.	Обозначение	Наименование	Кол.	Примеч.
А3			ТП 902-2-400.86	Документация		
				Технические требования		
				Сборочные единицы		
-	1		3.400 - Б/76	Издание закладное МИИ-29	2	
-	2		3.400 - Б/76	МИИ-47	2	
<b>Детали</b>						
3			ТП 902-2-400.86	КЖИ. Б1. 1		
4				А-III-12, ГОСТ 5781-82; C=1290	3	1,20 кг
5				А-I-8, ГОСТ 5781-82; C=1190	2	0,47 кг
6				А-III-12, ГОСТ 5781-82; C=650	3	0,36 кг
7				А-III-12, ГОСТ 5781-82; C=1310	10	1,16 кг
8				А-I-8, ГОСТ 5781-82; C=1040	7	0,41 кг
9				А-I-8, ГОСТ 5781-82; C=920	4	0,36 кг
10				Труба d <sub>н</sub> =25 ГОСТ 2652-75* C=250	2	0,3 кг
<b>Материалы</b>						
				Бетон В 20		0,10 м <sup>3</sup>

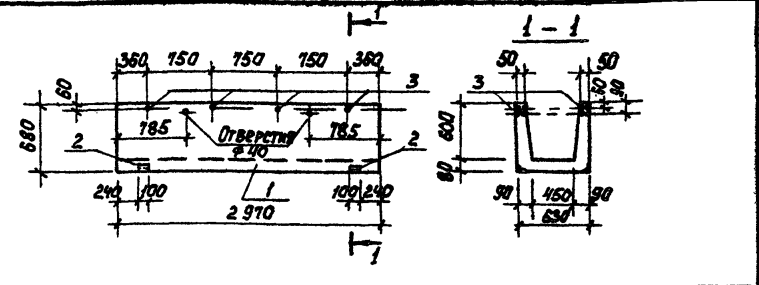
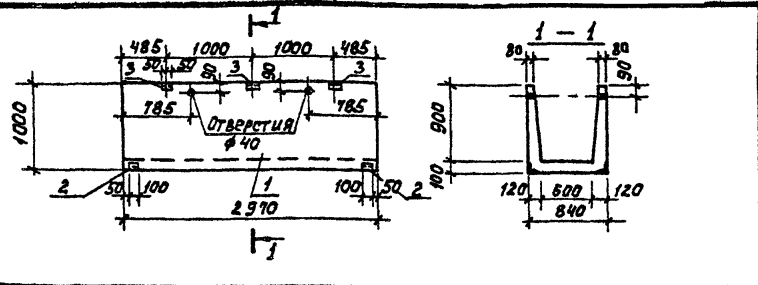
1. Защитный слой бетона - 20 мм.

Ведомость расхода стали на элемент, кг.

Марка	Изделия арматурные		Изделия закладные				Общий расход
	Арматура класса		Арматура класса	Прокат марки			
	А I	А III	А III	ВСт 3 сп Б	ГОСТ 103	ГОСТ 103	
Элемент	ГОСТ 5781-82		ГОСТ 5781-82	ГОСТ 103	ГОСТ 103	ГОСТ 103	ГОСТ 103
	φ 8	Итого φ 12	Итого φ 8	φ 10	175x7	8x200	Труба d <sub>н</sub> =25
Б2	7,15	7,15	15,20	0,68	1,32	4,80	7,50
				0,80		1,500	37,35

ТП 902-2-400.86		КЖИ. Б1	
Балка Б1		Станд	Масса
Р	0,25т	1:25	
Лист		Листов 1	
<b>ЦНИИЭП</b> Инженерного Оборудования Г. МОСКВА			
Привязан	Провер. Курганова	Инж. Яндыбаева	Инж. Ловцкер
	Г. Конст. Шапиро	Н. Конст. Ловцкер	Нач. Отд. Красавин
Инв. №			

Альбом №



Формат	Зона	Поз.	Обозначение	Наименование	Кол.	Примеч.
				<u>Документация</u>		
А3			ТП 902-2-400.86	ТТ Технические требования		
			3.900-3 вып. 8	Изделия для лотков		
				<u>Сборочные единицы</u>		
	1		3.900-3 вып. 8 ч. 1	Лоток ЛТ1а-9-6	1	
	2		1.400-15	Изделие закладное МН 541	4	
	3		1.400-15	Изделие закладное МН 539	6	

Формат	Зона	Поз.	Обозначение	Наименование	Кол.	Примеч.
				<u>Документация</u>		
А3			ТП 902-2-400.86	ТТ Технические требования		
			3.900-3 вып. 8	Изделия для лотков		
				<u>Сборочные единицы</u>		
	1		3.900-3 вып. 8 ч. 1	Лоток ЛТ1а-6-4.5	1	
	2		1.400-15	Изделие закладное МН 541	4	
				<u>Автомат</u>		
Б4	3		ТП 902-2-400.86 КЖИ.ЛТ3.1	Труба $\phi 25$ ГОСТ 3262-75 $E=65$	8	0.06 кг

Ведомость расхода стали на дополнительные закладные изделия на элемент, кг.

Марка элемента	Изделия закладные					Всего
	Аппаратура кл.		Прокат марки		Итого	
	Я III	В ст 3 кл 2	ГОСТ 8509-72	ГОСТ 8510-72		
ЛТ1	3,2	3,2	1,6	4,8	6,4	9,6

Ведомость расхода стали на дополнительные закладные изделия на элемент, кг.

Марка элемента	Изделия закладные					Всего
	Аппаратура кл.		Прокат марки		Итого	
	Я III	В ст 3 кл 2	ГОСТ 8509-72	ГОСТ 3262-75		
ЛТ3	0,8	0,8	1,6	0,48	2,08	2,88

ТП 902-2-400.86			КЖИ. ЛТ1		
Лоток ЛТ1			СТАЛЬНАЯ МАССА НАСШТАВ		
			Р	1850	1:50
			Лист   Листов		
			ЦНИИЭП		
			ИНЖЕНЕРНОГО ОБОРУДОВАНИЯ		
			г. Москва		

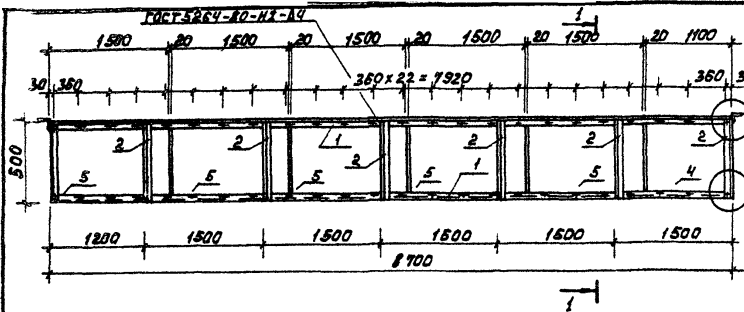
ИМВ. № ПОДЛ. ПОДПИСЬ И ДАТА

ТП 902-2-400.86			КЖИ. ЛТ3		
Лоток ЛТ3			СТАЛЬНАЯ МАССА НАСШТАВ		
			Р	1000	1:50
			Лист   Листов		
			ЦНИИЭП		
			ИНЖЕНЕРНОГО ОБОРУДОВАНИЯ		
			г. Москва		

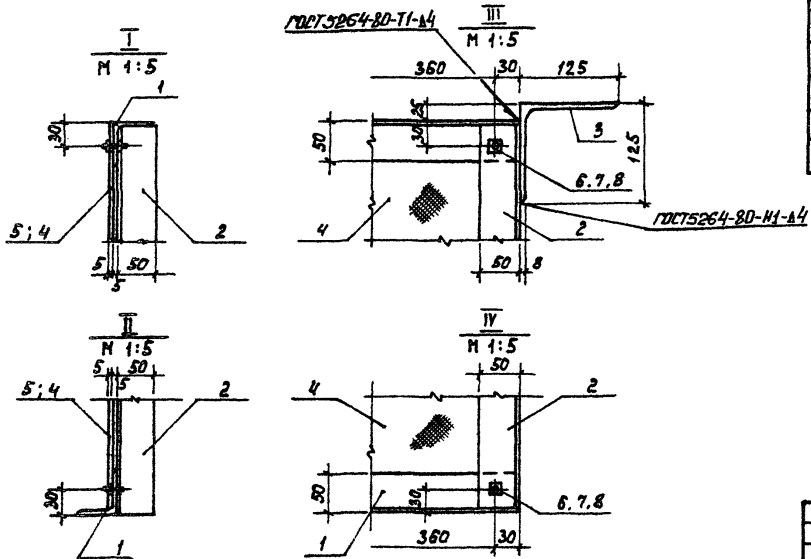
Формат А4

Формат А4

21126-03 13



Формат	Зона	Паз.	Обозначение	Наименование	Кол.	Примеч
				<b>Документация</b>		
			ТП 902-2-400.86	ТТ Технические требования		
				<b>Детали</b>		
Б4	1		ТП 902-2-400.86 КЖИ.Щ1.1	Уголок БСТ 3 КЛ 2 ГОСТ 535-79 Б-50x50x5 ГОСТ 8509-72 Р-500	2	32,9 кг
Б4	2			Уголок БСТ 3 КЛ 2 ГОСТ 535-79 Б-50x50x5 ГОСТ 8509-72 Р-500	7	1,9 кг
Б4	3			Уголок Б-125x125x8 ГОСТ 8509-72 БСТ 3 КЛ 2 ГОСТ 535-79 Б-50	2	0,8 кг
Б4	4			Фанера ФСФ ГОСТ 5.1484-72 1500x500 5-5	1	4,5 кг
Б4	5			Фанера ФСФ ГОСТ 5.1484-72 1100x500 5-5	5	4,0 кг
				<b>Стандартные изделия</b>		
-	6			Болт М6x25,58 ГОСТ 7796-70	50	
-	7			Гайка М6,5 ГОСТ 5915-70	50	
-	8			Шайба 2,6,01 ГОСТ 1371-78	50	

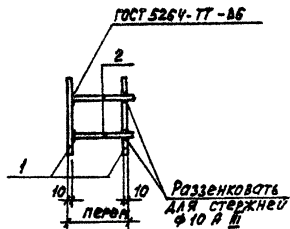
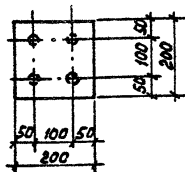


1. Крепление фанерных листов выполняется без перетяжки болтов для обеспечения влажностных деформаций листа.
2. Металлические конструкции окрашиваются лаком ХВ-784 по ГОСТ 1313-75 за 3 раза по грунтовке ХС-010 за 2 раза.

Привязан

ТП 902-2-400.86		КЖИ.Щ1	
Щит струнаправляющий		Сталь	Масса
Щ1		107,5	1:50
Лист		Листов	
ЦНИИЭП			
Инженерного оборудования			
г. Москва			

Провер.	Лозцкер	
Ст. инж.	Курганова	
Г. И. П.	Лозцкер	
Г.А. Конст.	Шалиро	
И. Конст.	Лозцкер	
И.М.В. №	Красавин	



Зона	Поз.	Обозначение	Наименование	Кол.	Примеч.
			<u>Документация</u>		
		ТП 902-2-400.86	ТТ Технические требования		
			<u>Детали</u>		
	1	КЖИ.МН1.1	Пластина 82x100x20 ГОСТ 103-76 В-200 Ст.3 КР 2-1 ГОСТ 535-79	2	3,14 кг
	2	2	4 ф 10 мм ГОСТ 5781-82 С=160	4	0,11 кг

Штыри поз. 2 приварить к поз. 1 после установки закладной детали.  
Расстояние между пластинами поз. 1 определяется по месту.

Привязан

Имв. №

ТП 902-2-400.86

КЖИ. МН1

Изделие закладное  
МН1

Стадия Масса Масштаб

Р 6,72 1:10

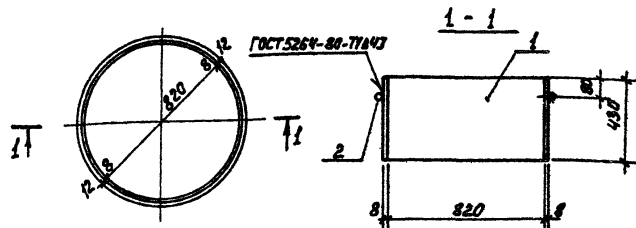
Лист Листов 1

ЦНИИЭП  
Инженерного Оборудования  
г. Москва

Формат А4

Провер. Лоуцкер  
Ст. инж. Курганова  
Г. И. П. Лоуцкер  
Гл. конст. Шапиро  
Н. контр. Лоуцкер  
Нач. ота Красавин

Листов 11



Зона	Поз.	Обозначение	Наименование	Кол.	Примеч.
			<u>Документация</u>		
		ТП 902-2-400.86	ТТ Технические требования		
			<u>Детали</u>		
	Б4	1	ТП 902-2-400.86 КЖИ.МН2.1	1	68,9 кг
	Б4	2	2 ф 12 мм ГОСТ 5781-82 С=2640	1	2,7 кг

Привязан

Имв. №

ТП 902-2-400.86

КЖИ. МН2

Изделие закладное  
МН2

Стадия Масса Масштаб

Р 11,6 1:20

Лист Листов 1

ЦНИИЭП  
Инженерного Оборудования  
г. Москва

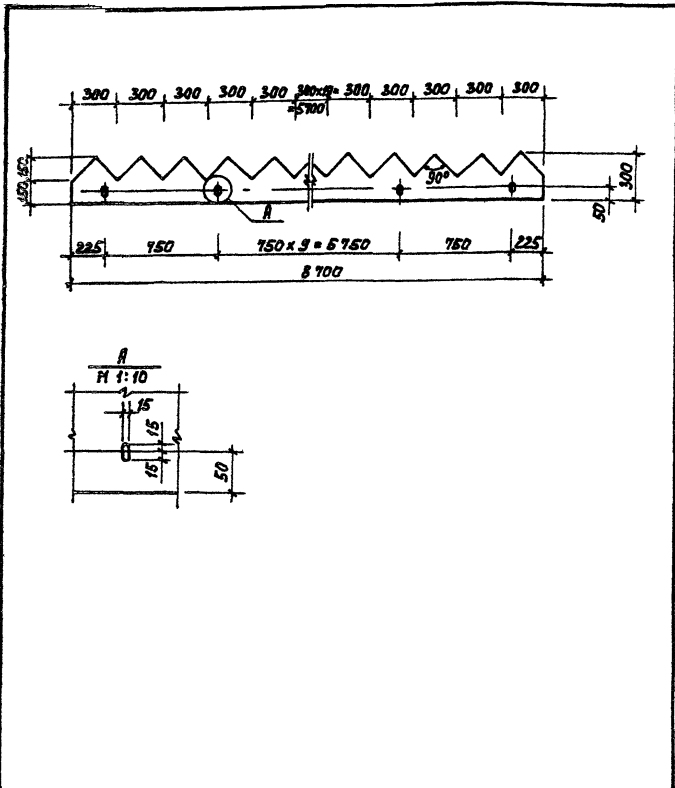
Формат А4

Имв. № по л. 1 Подпись и дата исполн. имв. №

Провер. Лоуцкер  
Ст. инж. Курганова  
Г. И. П. Лоуцкер  
Гл. конст. Шапиро  
Н. контр. Лоуцкер  
Нач. ота Красавин

21126-03 15

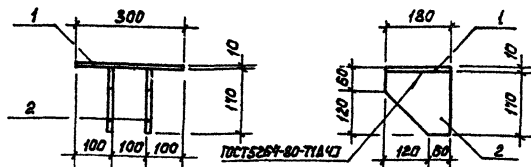




		ТН 902-2-400.86		КЖИ. В1	
		Водослив В1		СТАЯЯ	МАССА
				Р	16.0
				МАШТАБ	1:25
				ЛИСТ	ЛИСТОВ 1
		СТЕКЛО СБЛТ. I, ГОСТ 9784-75*		ЦНИИЭП ИНЖЕНЕРНОГО ОБОРУДОВАНИЯ Г. МОСКВА	
ПРОВЕР.	ЛОУЦКЕР				
С.И.ИЖ.	КУРАГОВА				
Г.И.П.	ЛОУЦКЕР				
Г.А.КОНСТ.	ШАПИРО				
И.КОНТР.	ЛОУЦКЕР				
И.И.СТАВ.	КРАСАВИН				

ФОРМАТ А4

Альбом III

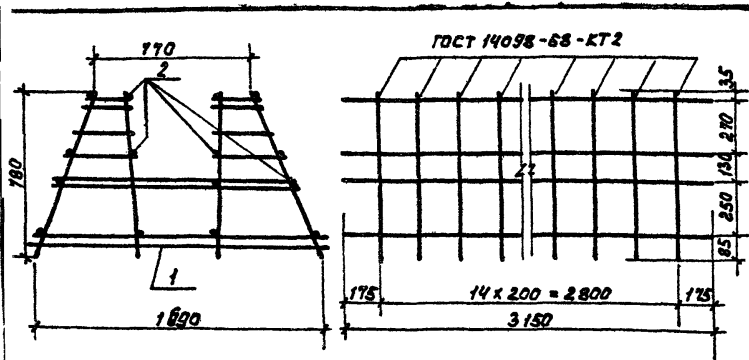


Формат	Зона	Поз.	Обозначение	Наименование	Кол.	Примеч.
<u>Документация</u>						
А3			ТН 902-2-400.86	ТТ Технические требования		
<u>Детали</u>						
В4	1		ТН 902-2-400.86	КЖИ. МН.2.1 Полоса В2 10x300 ГОСТ 103-76 В-180 В3 КЛ2 ГОСТ 535-76	1	4,2 кг
В4	2			2 Полоса В2 10x180 ГОСТ 103-76 В-170 В3 КЛ2 ГОСТ 535-76	2	2,4 кг

Имя, №года Подпись и дата ВЗЛП.ИИ.И

		ТН 902-2-400.86		КЖИ. МС4	
		ИЗДЕЛИЕ СОЕДИНИТЕЛЬНОЕ МС4		СТАЯЯ	МАССА
				Р	9.0
				МАШТАБ	1:10
				ЛИСТ	ЛИСТОВ 1
				ЦНИИЭП ИНЖЕНЕРНОГО ОБОРУДОВАНИЯ Г. МОСКВА	
ПРОВЕР.	ЛОУЦКЕР				
С.И.ИЖ.	КУРАГОВА				
Г.И.П.	ЛОУЦКЕР				
Г.А.КОНСТ.	ШАПИРО				
И.КОНТР.	ЛОУЦКЕР				
И.И.СТАВ.	КРАСАВИН				

21126-03 16 ФОРМАТ А4



Формат	Зона	Поз.	Обозначение	Наименование	Код	Примеч.
				<u>Документация</u>		
А3			ТП 902-2-400.86 ТТ	Технические требования		
				<u>Сварочные единицы</u>		
		1	ТП 902-2-400.86 КЖИ.КП1-КР1	Каркас плоский КП1-КР1	15	
				<u>Детали</u>		
Б4		2		А-I-6 ГОСТ 5781-82 $\rho=3150$	16	0.7

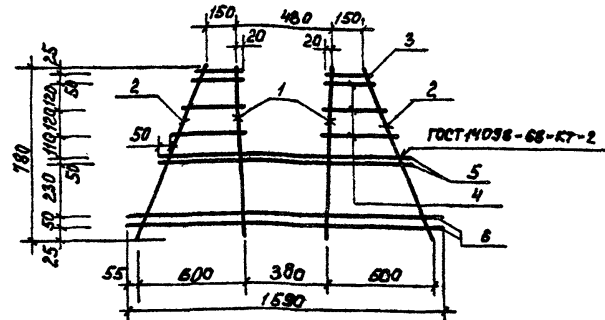
Стержни поз.2 приварить к плоским каркасам КР1 с помощью сварочных клещей в соответствии с требованиями СН 393-78

Привязан		
Инв. № подл.		

ТП 902-2-400.86		КЖИ.КП1	
ПРОВЕР. ЛОУЦКЕР СТ.ИНЖ. КУРГАНОВА Г.И.П. ЛОУЦКЕР ГЛ.КОНСТ. ШАПИРО Н.КОНТР. ЛОУЦКЕР НАЧ.ОТД. КРАСАВИН	Каркас пространственный КП1	Стадия МАСШТАБ Р 92,2х1 1:50	Лист Листов 1
		ЦНИИЭП инженерного оборудования г. Москва	

Формат А4

А 6 Б 0 М II



Формат	Зона	Поз.	Обозначение	Наименование	Код	Примеч.
				<u>Документация</u>		
А3			ТП 902-2-400.86 ТТ	Технические требования		
				<u>Детали</u>		
Б4		1		КЖИ.КП1-КР1 А-III-14 ГОСТ 5781-82 $\rho=780$	2	0,94 кг
Б4		2		2 А-I-6 ГОСТ 5781-82 $\rho=850$	2	0,19 кг
Б4		3		3 А-I-6 ГОСТ 5781-82 $\rho=190$	2	0,04 кг
Б4		4		4 А-I-6 ГОСТ 5781-82 $\rho_{ср}=280$	6	0,06 кг
Б4		5		5 А-III-14 ГОСТ 5781-82 $\rho=1200$	2	1,45 кг
Б4		6		6 А-III-8 ГОСТ 5781-82 $\rho=1690$	2	0,62 кг

Привязан		
Инв. №		

Инв. № подл. Подпись и дата ВЗЛАН.И.В.И.

ТП 902-2-400.86		КЖИ.КП1-КР1	
ПРОВЕР. ЛОУЦКЕР СТ.ИНЖ. КУРГАНОВА Г.И.П. ЛОУЦКЕР ГЛ.КОНСТ. ШАПИРО Н.КОНТР. ЛОУЦКЕР НАЧ.ОТД. КРАСАВИН	Каркас плоский КР1	Стадия МАСШТАБ Р 5,4 1:50	Лист Листов 1
		ЦНИИЭП инженерного оборудования г. Москва	

31126-03

(17) Формат А4