

ТИПОВОЙ ПРОЕКТ
902-1-54

КАНАЛИЗАЦИОННАЯ НАСОСНАЯ СТАНЦИЯ
ПРОИЗВОДИТЕЛЬНОСТЬЮ 200-1200 м³/час, НАПОРОМ 12-27 м
ПРИ ГЛУБИНЕ ЗАЛОЖЕНИЯ ПОДВОДЯЩЕГО КОЛЛЕКТОРА 4,0; 5,5 и 7,0 м
АЛЬБОМ XI

СОСТАВ ПРОЕКТА:

- Альбом I Технологические решения. Отопление и вентиляция. Внутренний водопровод и канализация.
- Альбом II Архитектурно-строительные решения (глубина заложения подводящего коллектора 4,0, 5,5 и 7,0 м). Подземная часть. Общие чертежи, узлы и детали.
- Альбом III Архитектурно-строительные решения (глубина заложения подводящего коллектора 4,0 м). Подземная часть (вариант из сварного железобетона).
- Альбом IV Архитектурно-строительные решения (глубина заложения подводящего коллектора 5,5 м). Подземная часть (вариант из монолитного железобетона).
- Альбом V Архитектурно-строительные решения (глубина заложения подводящего коллектора 7,0 м). Подземная часть (вариант из монолитного железобетона).
- Альбом VI Архитектурно-строительные решения (глубина заложения подводящего коллектора 5,5 м). Подземная часть (вариант из сварного железобетона).
- Альбом VII Сварные железобетонные изделия (глубина заложения подводящего коллектора 5,5 м).
- Альбом VIII Архитектурно-строительные решения (глубина заложения подводящего коллектора 7,0 м). Подземная часть (вариант из сварного железобетона).
- Альбом IX Сварные железобетонные изделия (глубина заложения подводящего коллектора 7,0 м).
- Альбом X Архитектурно-строительные решения (глубина заложения подводящего коллектора 7,0 м). Подземная часть (вариант «сварная стена в грунте»).
- Альбом XI Сварные железобетонные изделия (глубина заложения подводящего коллектора 7,0 м). Вариант «сварная стена в грунте».
- Альбом XII Электрооборудование, автоматизация и технологический контроль. Чертежи монтажной зоны.
- Альбом XIII Нестандартизированное оборудование.
- Альбом XIV Заказные спецификации.
- Альбом XV Сметы (глубина заложения подводящего коллектора 4,0 м). Подземная часть. (вариант из монолитного железобетона).
- Альбом XVI Сметы (глубина заложения подводящего коллектора 5,5 м). Подземная часть.
- Альбом XVII Сметы (глубина заложения подводящего коллектора 7,0 м). Подземная часть.
- Альбом XVIII Сметы (глубина заложения подводящего коллектора 5,5 и 7,0 м). Подземная часть. (вариант из сварного железобетона).
- Альбом XIX Сметы (глубина заложения подводящего коллектора 7,0 м). Подземная часть. (вариант «сварная стена в грунте»).
- Альбом XX Сметы. Общая часть.

Утвержден протоколом технического совета института «Сплавобоканпроект» от 19 июня 1980г. №43 и введен в действие 8/10 «Сплавобоканпроект» с 1 декабря 1980г. Приказ №285 от 30 октября 1980г.

Разработан проектным институтом «Киевский водоканпроект»
Главный инженер института
Главный инженер проекта

Г.А. Бондаренко
В.С. Лялюк

Г.А. Бондаренко
В.С. Лялюк

					Привязан.	Протокол ТСО Института «Сплавобоканпроект» 15.06.80 №43
						Введен в действие 8/10 «Сплавобоканпроект» с 1 декабря 1980г. Приказ №285 от 30 октября 1980г.
Изм. №						

Формат	Стр	Обозначение	Наименование	Примечание
12	1	т.п. 902-1-54-кжи-вд.1	Ведомость документов	
11	3	ВД Л.2	ТО же	
11	3	ТТ1	Технические требования к изготовлению сортовых железобетонных изделий	
12	4	ТТ2	Технические требования к изготовлению арматурных и закладных изделий	
12	5	У	Узлы 1-5	
11	6	ВС	Выборка стали	
11	6	ПС86.20-1-1	Панель стеновая ПС86.20-1-1	
12	7	ПС86.20-1-2	Тпо же ПС86.20-1-2	
12	8	ПС71.20-1	" ПС71.20-1	
12	9	ПС86.20-1-1СБ	" ПС86.20-1-1	
12	10	ПС86.20-1-2СБ	" ПС86.20-1-2	
12	11	ПС71.20-1СБ	" ПС71.20-1	
12	11	ПС86.20-1-1-01	" ПС86.20-1-1-01	
		ПС86.20-1-1-02	" ПС86.20-1-1-02	
12	12	ПС86.20-1-1-03	" ПС86.20-1-1-03	
		ПС86.20-1-1-04	" ПС86.20-1-1-04	
12	13	ПС86.20-1-1-05	" ПС86.20-1-1-05	
		ПС86.20-1-1-06	" ПС86.20-1-1-06	
12	14	ПС86.20-1-1-07	" ПС86.20-1-1-07	
		ПС86.20-1-1-08	" ПС86.20-1-1-08	
12	15	ПС86.20-1-1-09	" ПС86.20-1-1-09	
		ПС86.20-1-1-10	" ПС86.20-1-1-10	
12	16	ПС86.20-1-2-01	" ПС86.20-1-2-01	
		ПС86.20-1-2-02	" ПС86.20-1-2-02	
12	17	ПС86.20-1-2-03	" ПС86.20-1-2-03	
		ПС86.20-1-2-04	" ПС86.20-1-2-04	

Формат	Стр	Обозначение	Наименование	Примечание
12	18	ПС86.20-1-2-05	Панель стеновая ПС86.20-1-2-05	
		ПС86.20-1-2-06	Тпо же ПС86.20-1-2-06	
12	19	ПС86.20-1-2-07	" ПС86.20-1-2-07	
		ПС86.20-1-2-08	" ПС86.20-1-2-08	
12	20	ПС86.20-1-2-09	" ПС86.20-1-2-09	
		ПС86.20-1-2-10	" ПС86.20-1-2-10	
12	21	ПС71.20-1-01	" ПС71.20-1-01	
12	22	ПС71.20-1-02	" ПС71.20-1-02	
12	23	ПС71.20-1-03	" ПС71.20-1-03	
12	24	ПС71.20-1-04	" ПС71.20-1-04	
12	25	ПС71.20-1-05	" ПС71.20-1-05	
11	26	ПС71.10-1-01	" ПС71.10-1-01	
11	26	ПС71.10-1-02	" ПС71.10-1-02	
12	27	ПС71.10-1-01СБ	" ПС71.10-1-01	
12	28	ПС71.10-1-02СБ	" ПС71.10-1-02	
12	29	Б1	Балка Б1	(t _{внут} = 20°С; 30°С)
12	30	Б1	" Б1	(t _{внут} = 40°С)
12	31	Б1А	" Б1А	(t _{внут} = 20°С; 30°С)
12	32	Б1А	" Б1А	(t _{внут} = 40°С)
12	33	Б1, Б1А СБ	" Б1, Б1А	
12	34	Б2, Б2А	" Б2, Б2А	(t _{внут} = 20°С; 30°С)
12	35	Б2, Б2А	" Б2, Б2А	(t _{внут} = 40°С)
12	36	Б2, Б2А СБ	" Б2, Б2А	
12	37	Б3, Б4	" Б3, Б4	
11	38	КПЗ	Каркас пространственный КПЗ	
11	38	КП-2	Тпо же КП2.	

Т.П. 902-1-54-кжи-вд

Привязан	Нач. отд.	Шейко		Ведомость документов.	Лист 3
	Н. контр.	Луцковский			Лист 2
	рук. групп	Техтомияев		Госстрой СССР Союзвободканалнапроект Дзержковский	Водоканалпроект
	Ст. инж.	Кот			
И.В.Н.	инженер	Рукас			

Технические требования к изготовлению сборных железобетонных изделий.

- Сборные железобетонные изделия за проектированы из тяжёлого бетона при условии их изготовления в заводских условиях в инвентарных стальных формах. Изделия должны изготавливаться в точном соответствии с рабочими чертежами, а также требованиями ГОСТ 13015-75 "Изделия железобетонные и бетонные. Общие технические требования".
- Изделия армируются арматурными сетками и каркасами.
- Фиксация закладных изделий осуществляется путем крепления их к опалубочной форме.
- Для стропальных изделий при извлечении их опалубочной формы при их транспортировке предусмотрено применение строповочной петлеи.
- Складирование изделий производится в штабелях. Высота штабеля назначается из условия обеспечения требований техники безопасности согласно СНиП III-4-79. Подкладки должны устанавливаться в местах расположения строповочных петлеи.
- Погрузку и транспортирование изделий следует производить в соответствии с рекомендациями, временных указаний по перевозке унифицированных сборных железобетонных деталей и конструкций промышленного строительства автомобильным транспортом /строиздат 1966г./

7. Указания о материалах для изготовления и материалах для изготовления стеновых панелей см. т.п. 902-1-54-1 Яльдом К-8 Знак нанести несмываемой краской.

Т.П. 902-1-54- КЖИ-ТТ1

Нач. отд.	Шедко	2-2	Технические требования к изготовлению сборных железобетонных изделий.	Старший	Лист	Листов
И контр.	Ивановский	122		госстрой СССР		
Рук. эркт.	Колосов	10		Сибирский проект		
Ст. инж.	Кат	10		Саркский		
Инж.	Колосов	10		Водоканал проект		

Технические требования к изготовлению арматурных и закладных изделий

- Плоские арматурные изделия следует изготавливать при помощи контактной точечной сварки. Сварку сеток и каркасов производить во всех точках пересечения стержней.
- Объединение плоских каркасов в пространственные производить в кондукторах при помощи электро-сварочных клещей.
- Размеры сеток и каркасов даны по осям и торцам стержней.
- Сварку производить в соответствии с ГОСТ 19292-78 "Соединения сварных элементов закладных деталей сборных железобетонных конструкций и СН 393-78".
- В пространственных каркасах отдельные стержни не входящие в состав плоских каркасов привязывать к поперечным стержням пространственных каркасов.
- Сварку тавровых соединений крутых стержней с листовым прокатом закладных изделий выполнять под слоем флюса.
- Материал прокатной стали закладных изделий принять марки Ст 3кп 2 для сварных конструкций по ГОСТ 380-71*

привязан

Инв. N

Т. П 902-1-54- КЖИ-ТТ2

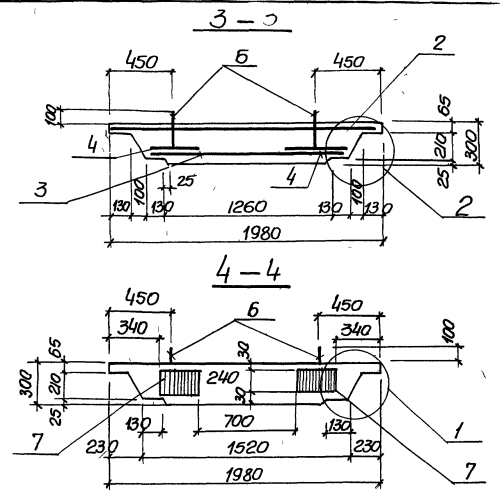
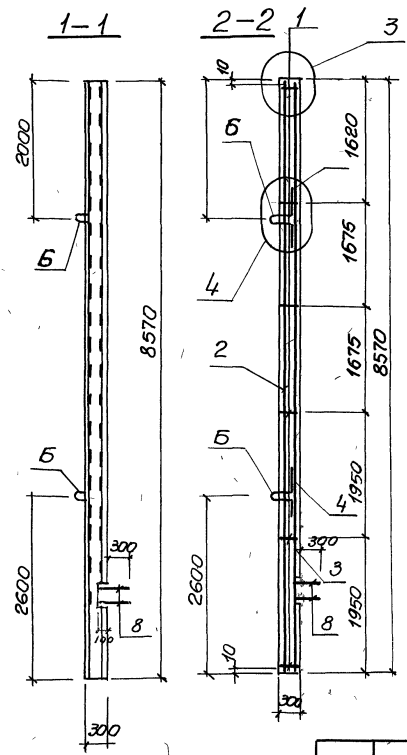
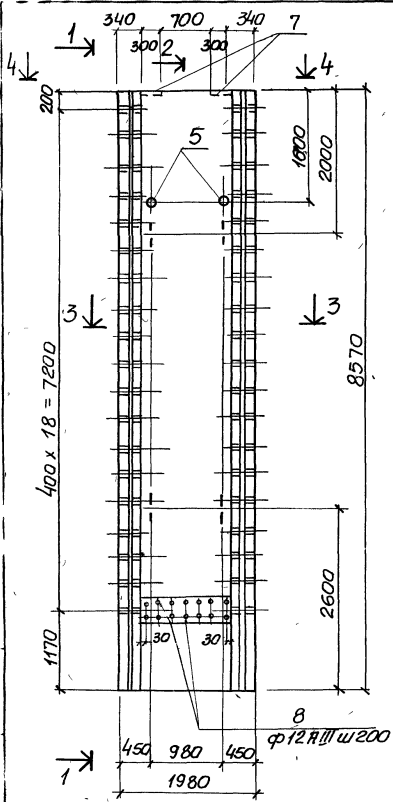
Нач. отд.	Шедко	2-2	Технические требования к изготовлению арматурных и закладных изделий.	Старший	Лист	Листов
И контр.	Лукацкий	11		госстрой СССР		
Рук. эркт.	Горюхицкий	10		Сибирский проект		
Ст. инж.	Кат	10		Саркский		
Инж.	Колосов	10		Водоканал проект		

Выборка стали на один элемент, кг

Марка	Арматурные изделия											Закладные изделия							Всего	
	Арматурная сталь ГОСТ 5781-75				Арматурная сталь ГОСТ 5.1459-72*				Сталь прокатная ВСт3п2 ГОСТ 380-71			Сталь арматурная ГОСТ 5781-75			Сталь прокатная ВСт3п2 ГОСТ 380-71*					
	Класса А I				Класса А II				Профиль			Класса А I			Профиль					
	Ф мм			Итого	Ф мм			Итого	8-6		Итого	Ф мм			Итого	Ф мм		Итого		
6	10	8	12		16		6					22	10	12		16	10		12	16
ПС 86.20-1-1-01÷10	1.8	22.4		24.2	137.2	116.6		253.8	41.4		41.4	319.4	0.55	17.2	17.75	2.75	45.9	48.65	66.4	385.8
ПС 86.20-1-2-П1÷10	1.8	22.4		33.0	166.2	116.6		282.2	41.4		41.4	357.2	0.55	17.2	17.75	2.75	45.9	48.65	66.4	423.6
ПС 71.20-1-01÷05	1.8	22.4		24.2	71.0	218.0		289.0	34.0		34.0	347.2	0.2	17.2	17.4	1.5		1.5	18.9	366.1
ПС 71.10-1-01	1.2	11.2		12.4	33.6	101.4		135.0	17.0		17.0	161.40	0.1	8.6	8.7	0.75		0.75	9.45	173.85
ПС 71.10-1-02	1.2	11.2		12.4	33.6	130.0		163.6	17.0		17.0	193.0	0.1	8.6	8.7	0.75		0.75	9.45	202.45

ТП902-1-54 - КЖИ-ВС			
Выборка стали	Страница	Лист	Листов
Р			
ВООТВОУССЕР ОАО «Водоканал и проект Заряковский Водоканалпроект			

Привязан
 Нач. орг. шейко
 И. КОНТ. Лучиковский
 Рук. гр. Сухомылева
 Инженер Мягкая
 Инженер Каляков

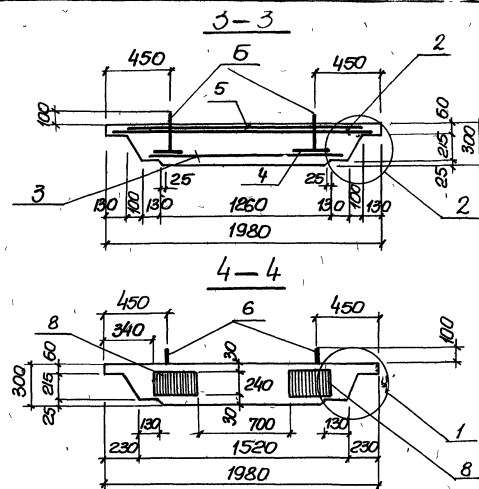
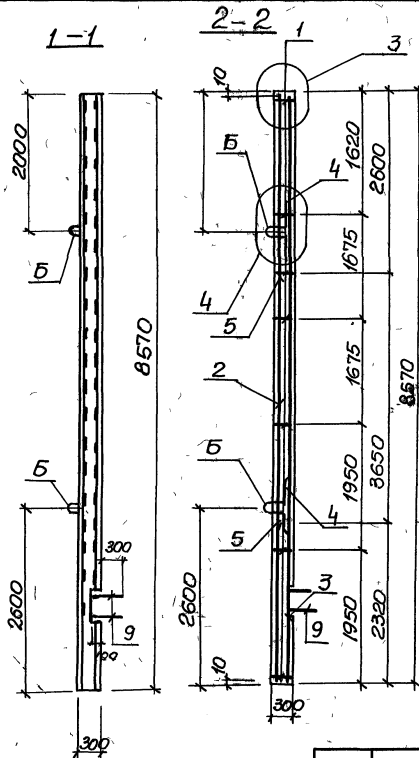
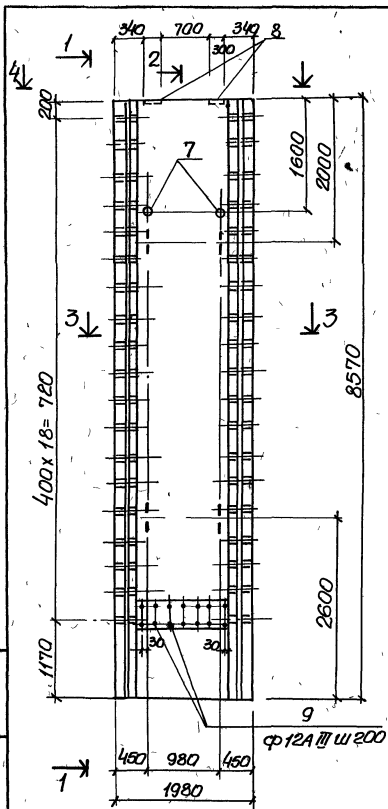


Защитный слой бетона для рабочей арматуры принят 35 мм

2

Привязан	Нач отг. Шершко
	И контр. Лучковский
	Рис. фронт. Тахтамышев
	Инженер. Мухоморова
Инв. л.	Инженер. Каняков

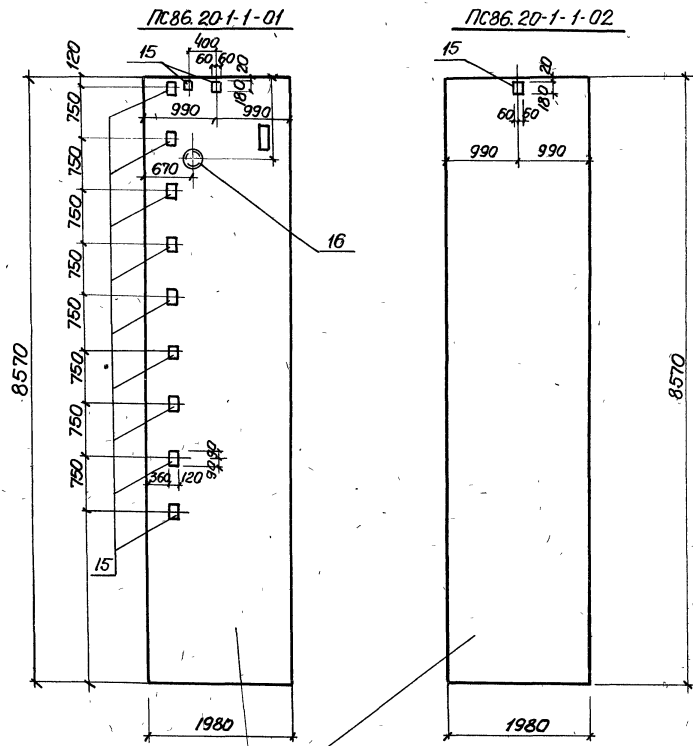
ТП902-1-54-КЖИ-ПС86.20-1-1СБ		
Панель стеновая ПС86 20-1-1		
Сталь	Масса	Масштаб
Р	108	1:50
Лист	Листов	
Восточный отдел		
Специализированный проект		
Старковский		
Водоканалпроект		



Защитный слой бетона для рабочей арматуры принят 35 мм.

2

				ТП 902-1-54-КЖИ-ПС 86.20-1-2СБ	
				Панель стеновая ПС 86.20-1-2	
				Статус	Масса
				р	108т
				150	
				Лист	Листов
				Евросрой ССРР	
				Инженер-проектировщик	
				Водоканалпроект	



Внутренняя поверхность панели

Кол-во	Обозначение	Наименование	к-во	Примеч.
		<u>PC86.20-1-1-01</u>		
		Сборочные единицы и детали		
11	902-1-54-кжж-PC86.20-1-1	Панель стеновая PC86.20-1-1		
64	3.400-6/76	Изделие закладное МН1-18	11	
64	3.901-5	Сальник dу=400; вг=300	1	
		<u>PC86.20-1-1-02</u>		
		Сборочные единицы и детали		
11	- 902-1-54-кжж-PC86.20-1-1	Панель стеновая PC86.20-1-1		
64	3.400-6/76	Изделие закладное МН1-18	1	

остальное см. PC 86.20-1-1СБ

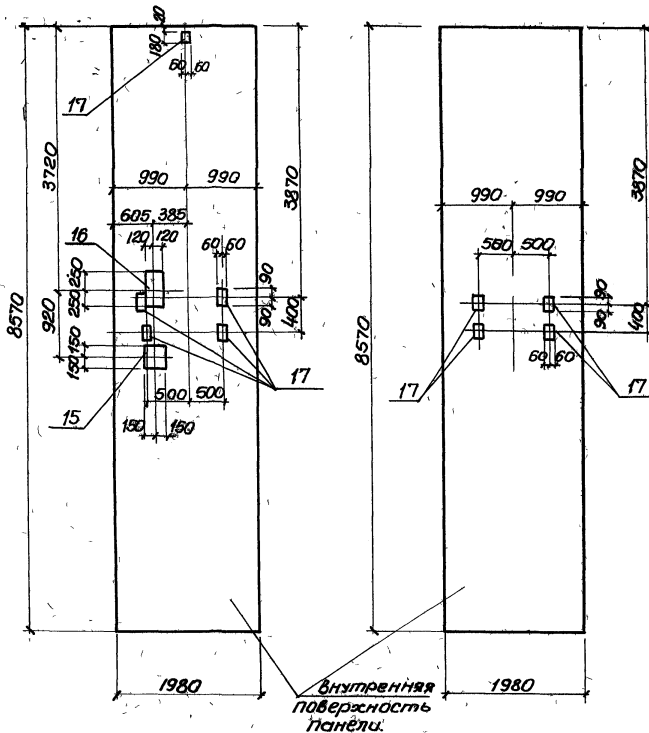
Привязан

Исполн.	Шейко	С.В.
Н.контр.	Луцковский	Д.П.
Рук.пр.	Пактамышев	А.
Инженер	Мягкая	И.И.
Инженер	Терова	Л.И.

ТП 902-1-54-кжж-	PC86.20-1-1-01 PC86.20-1-1-02
Панель стеновая PC86.20-1-1-01 PC86.20-1-1-02	Водяг масса Масситол Р 116т 1:50
	Лист Листов 1
	Заказчик: ООО "Харьковский Проектно-инженерный Проект Водоканалпроект"

ПС 86.20-1-1-05

ПС 86.20-1-1-06



Код	Вид	Поз	Обозначение	Наименование	к-во	Примеч.
<u>ПС 86.20-1-1-05</u>						
<u>Сборочные единицы и детали</u>						
И	-		902-1-54-КЖИ-ПС86.20-1-1	Панель стеновая ПС86.20-1-1		
И	15		" МНН	Узелок закладной МНН	1	
БЧ	16		3 400-6/76	То же	МИ2-5	1
БЧ	17		То же	"	МИ1-18	5
<u>ПС 86.20-1-1-06</u>						
<u>Сборочные единицы и детали</u>						
И	-		902-1-54-КЖИ-ПС86.20-1-1-06	Панель стеновая ПС86.20-1-1-06		
БЧ	17		3 400-6/76	Узелок закладной МИ1-18	4	

остальное см ПС 86.20-1-1-05

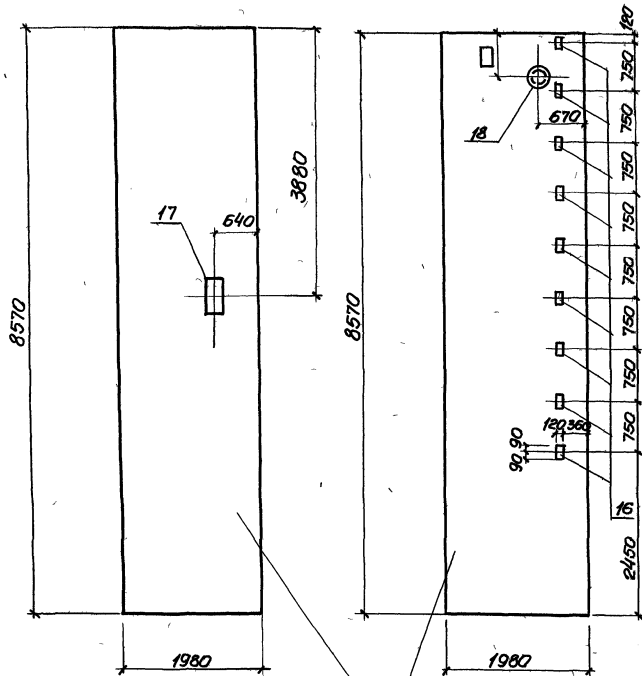
Привязан

Нач. отд.	Шехо
И. контр.	Личковский
Рук. экзп.	Тихомышев
Инженер	Мягкая
Инженер	Перова

ТТ 902-1-54-КЖИ-ПС86.20-1-1-05		
ПС86.20-1-1-06		
Панель стеновая ПС86.20-1-1-05, ПС86.20-1-1-06		
Сталь	Масса	Масштаб
Р	116т	1:50
Лист	Листов	
Звездный СССР		
Санкт-Петербургский заводской		
Водоканалпроект		

ПС 86 20 1-1-09

ПС 86 20 1-1-10



внутренняя
поверхность панели.

порядк	волна	ПС	Обозначение	Наименование	к во	Примеч
				<u>ПС 86 20 1-1-09</u>		
				<u>Оборочные единицы цемента</u>		
11	-	902 1-54-КЖИ-ПС 86 20-1-1	Панель стеновая ПС 86 20-1-1			
Б.Ч	17	3 400-6/76	Изделие закладное МИ 2.5	1		
				<u>ПС 86 20 1-1-10</u>		
				<u>Оборочные единицы цемента</u>		
11	-	902-1-54-КЖИ-ПС 86 20-1-1	Панель стеновая ПС 86 20-1-1			
Б.Ч	16	3 400-6/76	Изделие закладное МИ 18	9		
Б.Ч	18	3 901-5	Сальник $d_y = 400, E = 300$	1		

ОСТАЛЬНОЕ СМ ПС 86 20 1-1-СБ

Привезен

Имя отч	Имя	Подпись
Имя конст	Имя	Подпись
Имя зр	Имя	Подпись
Имя инж	Имя	Подпись
Имя инж	Имя	Подпись

ТП 902-1-54-КЖИ- ПС 86 20-1-1-09,
ПС 86 20 1-1-10.

Панель стеновая
ПС 86 20 1-1-09,
ПС 86 20 1-1-10

Стация Масса Масса

р

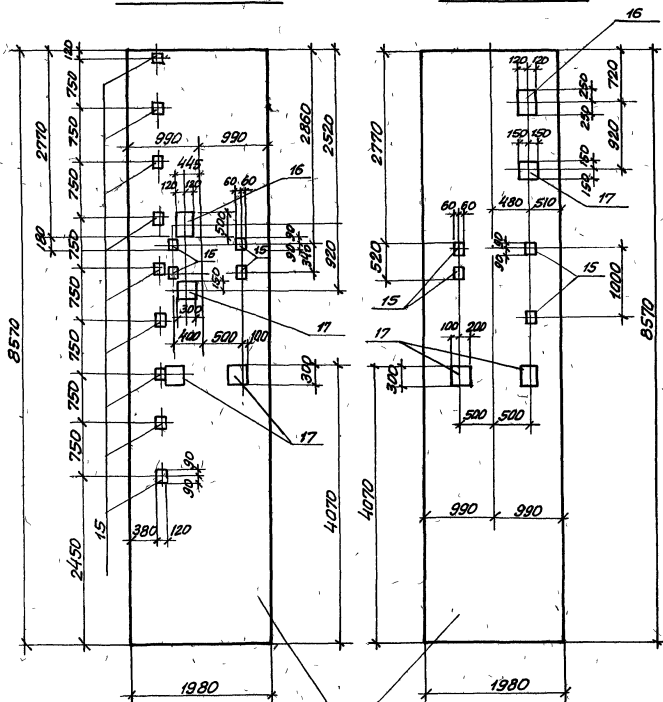
150

Лист Листов 1

Вострой ССР
Самарская область
Жаркковский
Водоканал проект 17

ПС 86.20-1-2-01

ПС 86.20-1-2-02



Внутренняя поверхность панели

Спецификация элементов сборной конструкции

Кол-во	Обозначение	Наименование	К-во	Примечание
ПС 86.20-1-2-01				
<i>Сборочные единицы и детали</i>				
12	902-1-54-КЖИ-ПС86.20-1-2	Панель стеновая ПС86.20-1-2	1	
Б.4	3.400-6/76	Цапелье закладное МИ-18	13	
Б.4	То же	То же МИ-5	1	
11	902-1-54-КЖИ-МИ-11	" МИ-11	3	
ПС 86.20-1-2-02				
<i>Сборочные единицы и детали</i>				
12	902-1-54-КЖИ-ПС86.20-1-2	Панель стеновая ПС86.20-1-2	1	
Б.4	3.400-6/76	Цапелье закладное МИ-18	4	
Б.4	То же	То же МИ-5	1	
11	902-1-54-КЖИ-МИ-11	" МИ-11	3	

Остальное см. ПС 86.20-1-2СБ

Привязан		ТП902-1-54-КЖИ - ПС86.20-1-2-01 ПС86.20-1-2-02		Стация	Масса	Мощность
		Панель стеновая ПС86.20-1-2-01 ПС86.20-1-2-02		P	11,6т	1:50
				Лист	Листов 1	
				Техцентр СССР Республиканский проект харьковский рай		

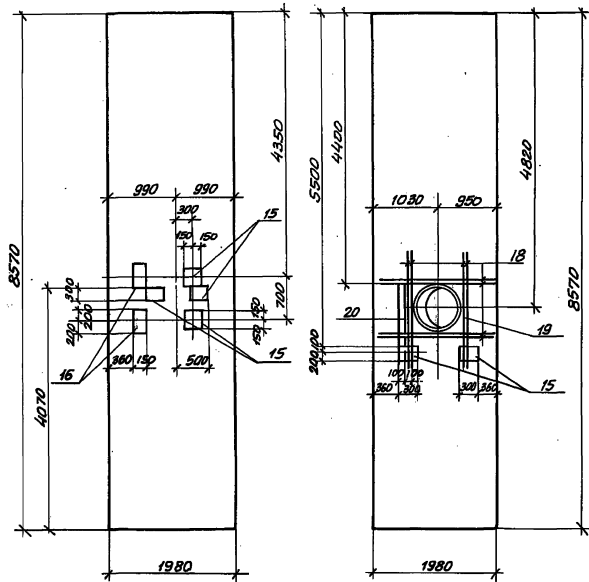
Привязан

Нач. отд. Шелер
И.контр. Лучковский
Рук. гр. Ткачкова
Инженер Мягкая
Инженер Перова

Ш.К.И.

ПС 86.20-1-2-05

ПС 86.20-1-2-06



Код	Кол-во	Обозначение	Наименование	К-во	Примечание
			ПС 86.20-1-2-05		
			Оборочные единицы и детали		
11	-	902-1-54-КЖИ-ПС86.20-1-2	Панель стеновая ПС86.20-1-2	1	
11	15	-МН11	Изделие закладное МН11	4	
11	16	-МН21	То же МН21	2	
			ПС 86.20-1-2-06		
			Оборочные единицы и детали		
11	-	902-1-54-КЖИ-ПС86.20-1-2	Панель стеновая ПС86.20-1-2	1	
Б.Ч	18		ФЛБЭ ГОСТ 5.1459-72* 2-900	16	
	19	3.901-5	Саленик dч=700; L=300	1	
11	15	902-1-54-КЖИ-МН11	Изделие закладное МН11	2	
Б.Ч	20	3.400-В/76	Изделие закладное МУ-1-В 22м		

Остальное см. ПС 86.20-1-2-05

ПРИБЫЗОН

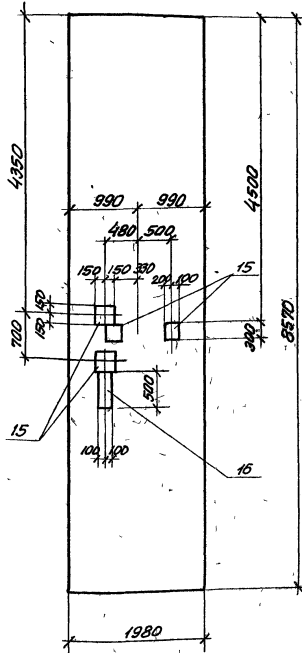
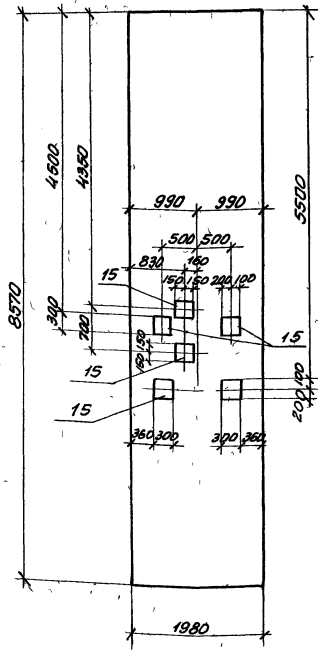
Исполн.	Швейко	И.С.
Н.Контр.	Личковский	И.С.
Рис. арт.	Полосинин	И.С.
Штатное	Мельяра	И.С.
Исполнен	Перова	И.С.

ТП902-1-54-КЖИ - ПС86.20-1-2-05
ПС86.20-1-2-06

Панель стеновая ПС 86.20-1-2-05 ПС 86.20-1-2-06	Сталь	Масса	Масштаб
	Р		1:50
	Лист	Листов	1
	Корректир. ССР Специальное производство Каркасовый водостойкий пластик		

ПС 86 20-1-2-07

ПС 86 20-1-2-08



Формат Листа	Табл	Обозначение	Наименование	К-во	Примеч.
			ПС 86 20-1-2-07		
			Оборочные единицы и детали		
11	-	902-1-54-КЖИ-ПС 86-20-1-2	Панель стеновая ПС 86 20-1-2	1	
11	15	- МН 11	Изделие закладное МН 11	6	
			ПС 86.20-1-2-08		
			Оборочные единицы и детали		
11	-	902-1-54-КЖИ-ПС 86 20-1-2	Панель стеновая ПС 86.20-1-2	1	
11	15	- МН 11	Изделие закладное МН 11	4	
64	15	3 400 - 6/76	То же МН-8	10м	

Остальное см. ПС 86.20-1-2-06

Привязки

Шт №

Нач. отд. Шелко
И. контр. Личковская
Рук. гр. Ткачущихова
Инженер Мягкая
Инженер Петрова

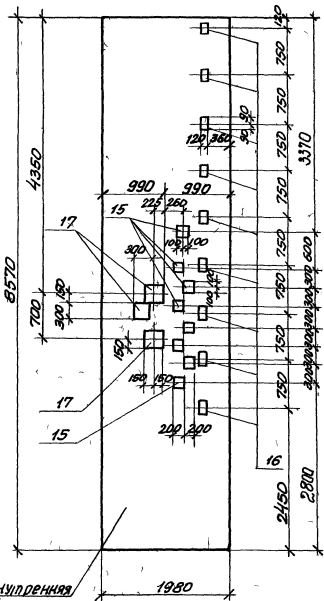
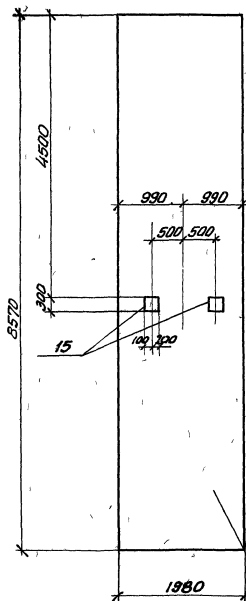
ТП 902-1-54-КЖИ ПС 86 20-1-2-07
ПС 86 20-1-2-08

Панель стеновая
ПС 86 20-1-2-07
ПС 86 20-1-2-08

Студия	Масга	Масгаев
Р		1-50
Лист	Листов 1	
Госстрой СССР Созаводского направления Харьковский в/о док. и автограф-Л		

ПС 86 20-1-2-09

ПС 86 20-1-2-10



Внутренняя поверхность панели

Код	Зона	Лист	Обозначение	Наименование	к-во	Примеч
				<u>ПС 86 20-1-2-09</u>		
				Сборочные единицы и детали		
41	-		902-1-54-КЖИ-ПС86-20+2	Панель стеновая ПС86 20+2	1	
54	15		902-1-54-КЖИ-МН11	Изделие закладное МН11	2	
				<u>ПС 86 20-1-2-10</u>		
				Сборочные единицы и детали		
41	-		902-1-54-КЖИ-ПС86 20+2	Панель стеновая ПС86 20+2	1	
54	15		3 400-6/76	Изделие закладное МН1-24	8	
54	16		То же	То же МН1-18	9	
11	17		902-1-54-КЖИ-МН11	То же МН11	3	

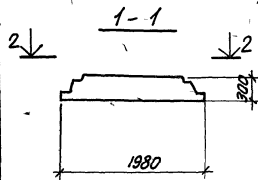
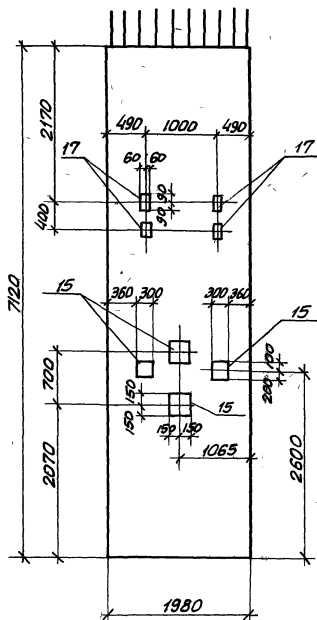
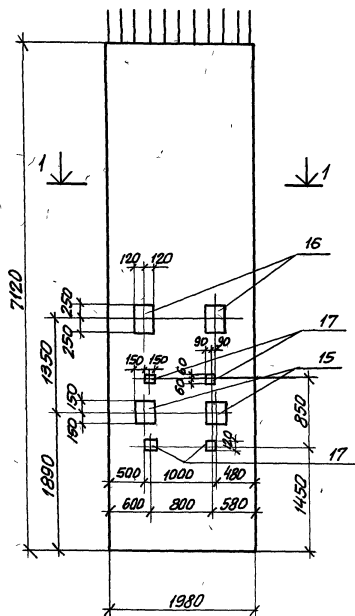
Остальное см ПС 86 20-1-2С5

Привязан

Имя автор	Шелко	И.А.
Имя инж	Лукьянов	И.И.
Имя пр	Поповичев	И.С.
Имя инженер	Морозов	А.А.
Имя архитектор	Перов	Б.И.

ТТ 902-1-54-КЖИ - ПС 86 20-1-2-09		
ПС 86 20-1-2-10		
Станция	Масса	Масштаб
D		1:50
Лист	Листов 1	
Госстрой СССР		
Специальное конструкторское		
Харьковское		
Водоканалпроект		

2-2



Артикул	Зона	Поз	Обозначение	Наименование	К-во	Примеч
				Оборочные единицы и детали		
12	-		902-1-54-КЖИ-ПСТ1 20-1	Панель стеновая ПСТ1 20-1	1	
11	15		" - МН1	Цапелье закладное МН1	6	
	16		3 400-6/76	" - МН2-5	2	
	17		"	" МН1-18	8	

Остальное см ПСТ1 20-1СБ

Привязан

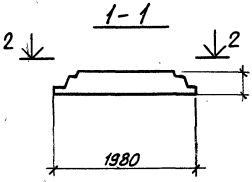
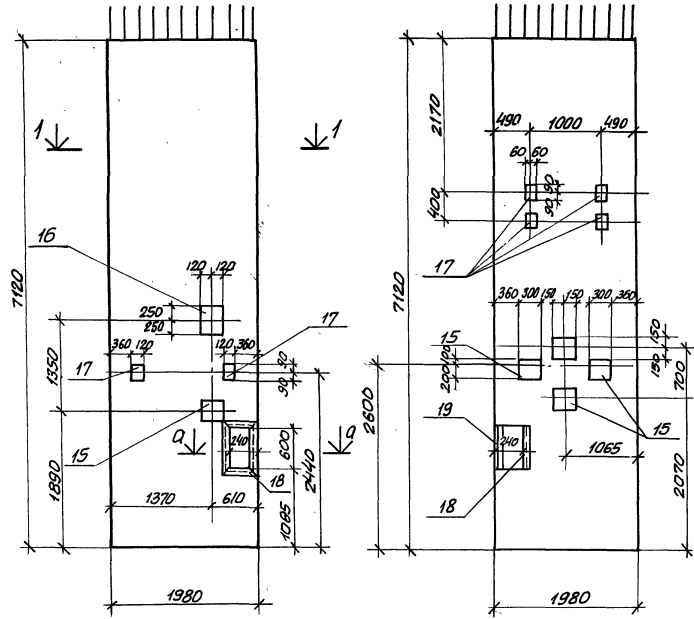
	Нач. отд.	Щестько	
	М.кантр.	Лукацкий	
	Рук. гр.	Павловский	
	Инженер	Перова	
	Инженер	Лобочин	

ТП 902-1-54-КЖИ-ПСТ1.20-1-01

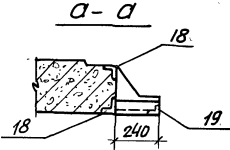
Панель стеновая
ПСТ1 20-1-01

Студия	Масса	Масштаб
Р	8,9т	
Лист	Листов	1
Госстрой СССР		
Самарская область		
Кировский		
Водоканалпроект		

2-2



Колонт.	Этаж	Масштаб	Обозначение	Наименование	К-во	Примеч.
				<i>Сборочные единицы и детали</i>		
11	-		902-1-54-КЖМ-ПС71.20-1	Панель стеновая ПС71.20-1	1	
11	15		" - МН 11	Изделие закладное МН 11	5	
6,4	16		3.400-6/76	То же	МН2-5	1
6,4	17		"	"	МН-18	6
6,4	18		"	"	МН4-17	1,33м
6,4	19		"	"	Л63х6, ГОСТ 8509-72	0,6м



1. Остальное см. ПС71.20-1СБ
2. После монтажа панели поз. 19 срезать

Приблиз

Инж. И. Шелко	Инж. И. Шелко
Н. контр. Мичкаев	Инж. И. Шелко
Руч. зр. Галатинский	Инж. И. Шелко
Инженер Пелова	Инж. И. Шелко
Инженер Любичу	Инж. И. Шелко

ТП902-1-54-КЖМ-ПС71.20-1-02

Панель стеновая
ПС71.20-1-02.

Стандарт	Масса	Масштаб
Р	8,9т	
Лист	Листов 1	
Госстрой СССР Специальное управление Хальковский Володарский проект		

Формат	Зона	Поз.	Обозначение	Наименование	Кол.	Примечание
				<u>Документация</u>		
11			902-1-54 - КЖИ-ТТ1	Технические требования ТТ1		
			КЖИ-ТТ2	Технические требования ТТ2		
			-ВС	Выборка стали ВС		
			-У	Узлы 1-5		
			ПСТ1.10-1-01СБ	Сборочный чертеж		
				<u>Сборочные единицы и детали</u>		
11	1		902-1-54 - КЖИ-КР22КР23	Каркас плоский КР23	6	
11	2		-С17	Сетка арматурная С17	1	
11	3		-С18	То же С18	1	
11	4		-С12	" " С12	2	
11	5		-МН12	Узелки закладные МН12	1	
11	6		-МН14	То же МН14	2	
64	7		3.400-6/76	" " МН1-18	20	
64	8		902-1-54-КЖИ-МН11	" " МН11	1	
				<u>Материалы</u>		
				Бетон марки М300	173	м ³

Губвязан			
ЛНБ.Н			
ТП902-1-54-КЖИ-ПСТ1.10-1-01			
Имя отд.	Шейко	Стадия	Лист
И.контр.	Лучковских	Р	1
И.к.групп.	Хактамышева	госстроя СССР Совюзоблкоминишпроект	
И.к.инж.	Кот	Узловский вадьякнаппроект	
И.к.инженер	Безуглов		

Панель стеновая
ПСТ1.10-1-01

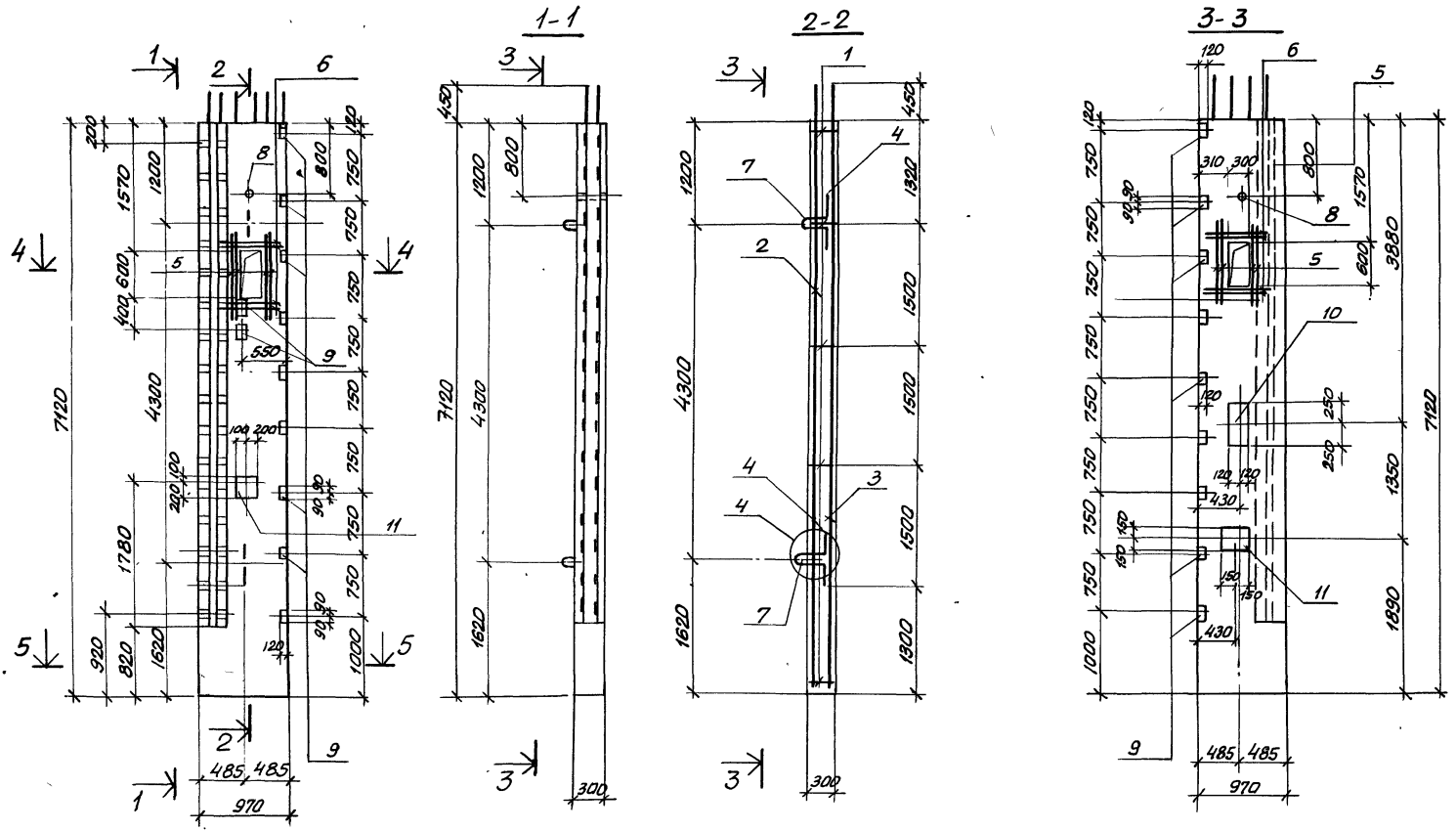
Формат	Зона	Поз.	Обозначение	Наименование	Кол.	Примечание
				<u>Документация</u>		
			902-1-54-КЖИ-ТТ1	Технические требования ТТ1		
			-ТТ2	Технические требования ТТ2		
			-ВС	Выборка стали ВС		
			-У	Узлы 1-5		
			ПСТ1.10-1-02СБ	Сборочный чертеж		
				<u>Сборочные единицы и детали</u>		
11	1		902-1-54-КЖИ-КР22КР23	Каркас плоский КР23	6	
11	2		-С16	Сетка арматурная С16	1	
11	3		-С19	" " С19	1	
11	4		-С12	" " С12	2	
64	5			Ф16АIII ГОСТ5.1459-72* e=1400	8	
64	6			Ф16АIII ГОСТ5.1459-72* e=700	8	
11	7		902-1-54-КЖИ-МН14	Узелки закладные МН14	2	
11	8		-МН12	То же МН12	1	
64	9		3.400-6/76	" " МН1-18	20	
64	10		То же	" " МН2-5	1	
11	11		902-1-54-КЖИ-МН11	" " МН11	2	
				<u>Материалы</u>		
				Бетон марки М300	173	м ³

Губвязан			
ЛНБ.Н			
ТП902-1-54-КЖИ-ПСТ1.10-1-02			
Имя отд.	Шейко	Стадия	Лист
И.контр.	Лучковских	Р	1
И.к.групп.	Хактамышева	госстроя СССР Совюзоблкоминишпроект	
И.к.инж.	Кот	Узловский вадьякнаппроект	
И.к.инженер	Безуглов		

Панель стеновая
ПСТ1.10-1-02

Амбарт X
Типовой проект 902-1-54

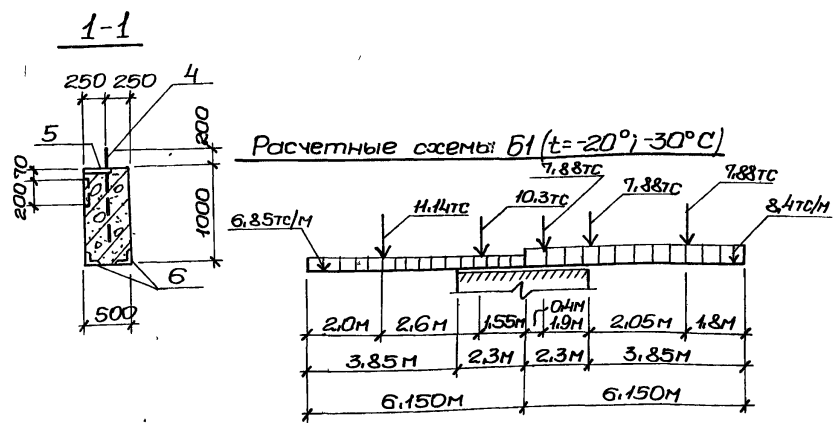
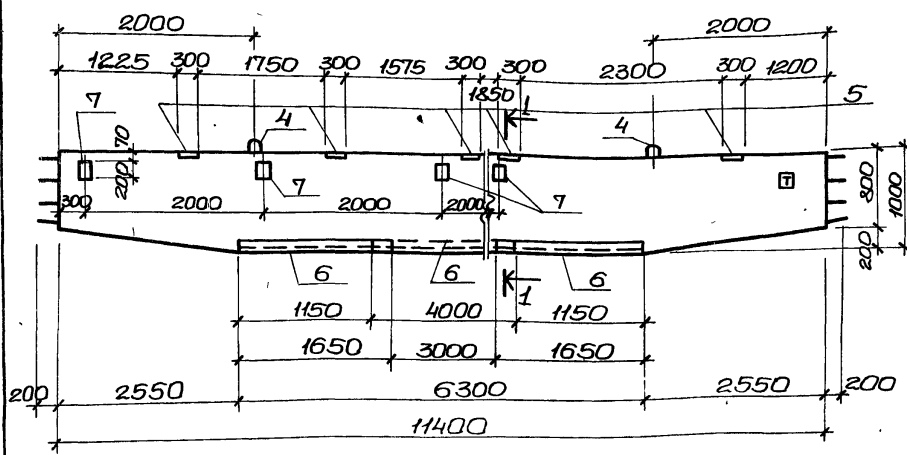
Шейко Шейко и др. в.к.групп. в.к.инж. в.к.инженер



Приблизно:	нач. отд. Шейко	Инж.	
	Н. КОНТР. Лучковский	Инж.	
	Рук. здм. Тихтамышев	Инж.	
	Инженер Мяская	Инж.	
Ш.№	Инженер Безуглая	Инж.	

ТП902-1-54-КЖИ-ПС71.10-1-02СБ		
Панель стеновая ПС71.10-1-02		
Стадия	Масса	Масштаб
Р	4,325г	1:50
Лист	Листов 1	
Словообидоканалииинипроект Харьковскый водоканлипроект		

Лилобой проект УИ-1-54



Формат	Зона	Поз.	Обозначение	Наименование	Кол	Примеч
				<u>Документация</u>		
11			902-1-54 -КЖУ-ТТ1	Технические требования, ТТ1		
12			-Б1;Б1АСБ	Оборочный чертеж сборочные единицы и детали.		
11	1		902-1-54 -КЖУ-КП2	Каркас пространственный КП2	2	
	2			Стержни одиночные изделие закладное		
11	4		902-1-54 -КЖУ-МН5, МН9	МН5	2	
Б/У	5		3.400-6/76	То же	МН-26	5
Б/У	6		То же	"	МН-21	7.3 п.м
Б/У	7		"	"	МН-20	4
				<u>Материалы</u>		
				Бетон марки М300	5,45	м ³

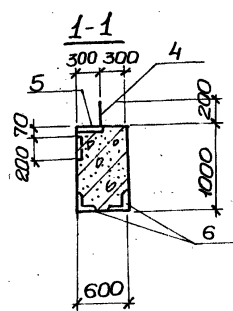
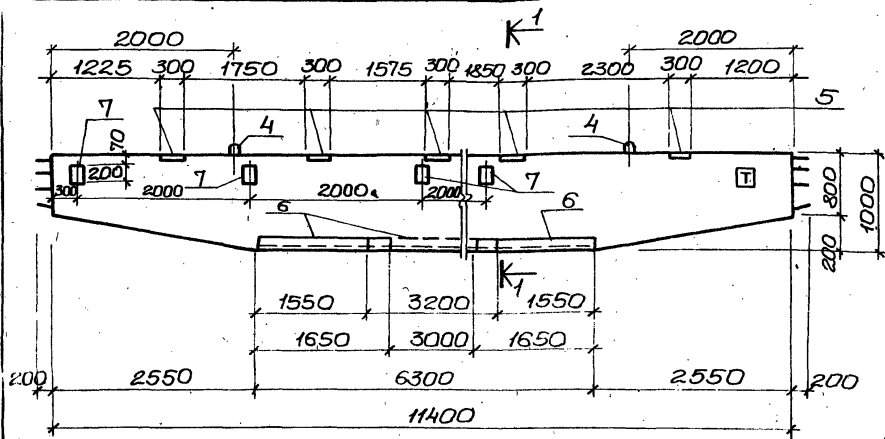
Выборка стали на один элемент, кг

Марка	Арматурные изделия						Всего				
	Арматурная сталь ГОСТ 5781-75			Арматурная сталь ГОСТ 51459-72*							
	класс А I			класс А III							
	ф мм	Итого		ф мм	Итого						
Б1	8			12	20	28					
	17,2			17,2	334,1	146,0	285,0			765,1	782,3

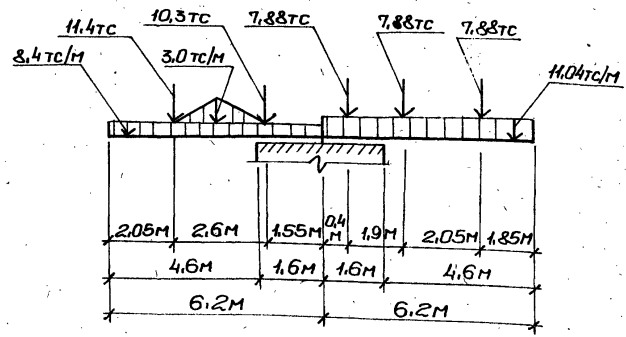
Для ориентации при монтаже на балке Б1 нанести знак □ несмываемой краской.

Привязан				ТП 902-1-54 -КЖУ-Б1		
				Балка Б1 (для t = -20°C; -30°C)		
Нач. отд. Шейко				Студия	Масса	Масштаб
Н.контр. Лычковский				ρ	136	
Рук. ер. Елксинцева				Лист Листов 1		
Инжен. Мягкая				Госстрой СССР		
Инжен. Перова				Стевозоборудованиепроект		
ИИВ-№2				Зарьковский		
				Вобсканалпроект		

ИЛОВОЙ ПРОЕКТ 902-1-54 ИВ000М XI



Расчетная схема Б1 при $t = -40^{\circ}\text{C}$.



Формат	Этаж	Листы	Обозначение	Наименование	Кол.	Примеч.
<u>Документация</u>						
И			902-1-54 -КЖУ-ТТ1	Технические требования ТТ1		
12			-Б1,Б1,АСБ	Сборочный чертеж сборочные единицы и детали.		
И	1		902-1-54 -КЖУ-КП3	Каркас пространственный КП3	2	
	2,3			Стержни одиночные		
И	4		902-1-54 -КЖУ-МН5,МН9	Изделие закладное МН5	2	
Б/И	5		3.400-6/16	То же	М1-26	5
Б/И	6		То же	"	М1-21	6.5 пм
Б/И	7		"	"	М1-20	4
<u>Материалы</u>						
				Бетон марки М300	6,54	м ³

Выборка стали на один элемент, кг

Марка элемента	Арматурные изделия						Всего
	Арматурная сталь ГОСТ 5781-75			Арматурная сталь ГОСТ 51459-72			
	класс А I			класс А III			
	φ мм			φ мм			
	8	10	12	20	28	Итого	
Б1	20,8		20,3	342,3	146,0	478,2	966,5 987,3

Для ориентации при монтаже на балке Б1 нанести знак □ несмываемой краской.

Привязан

И.контр.	Шейко
Р.к. ер.	Лычковский
Инжен.	Поповичева
Инжен.	Мягкая
Инжен.	Перова

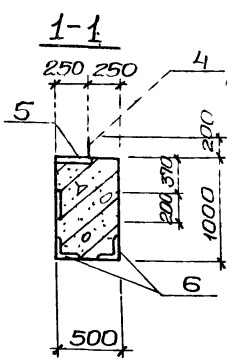
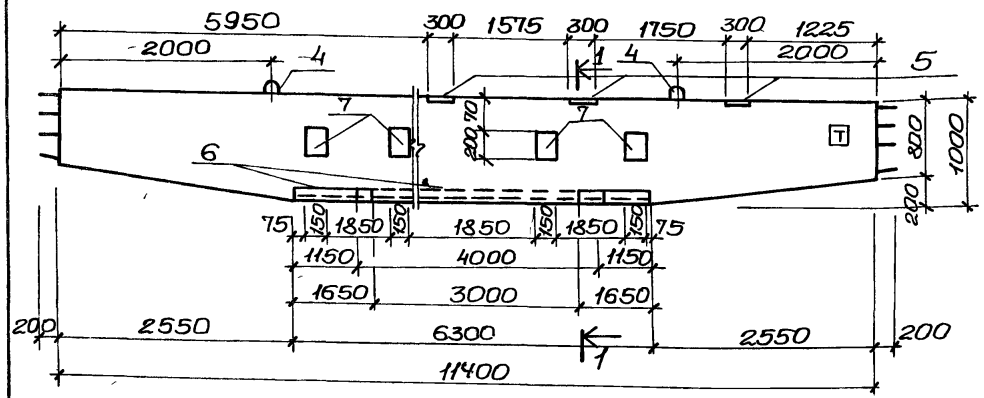
ТП 902-1-54 -КЖУ-Б1

Балка Б1
(для $t = -40^{\circ}\text{C}$)

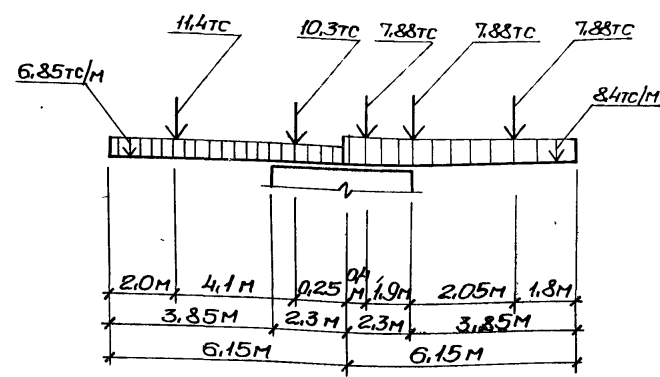
Статус	Масса	Масштаб
Р	16,35	
Лист	Листов	
Госстрой СССР СамоводкинЛНИИпроект Серьковский ВодоконаЛпроект		

Листом XI

Глобой проект 902-1-54



Расчетная схема Б1А при $t = -20^{\circ}\text{C}$, -30°C .



Формат	Зона	Позиция	Обозначение	Наименование	Кол.	Прим.
				<u>Документация</u>		
И			902-1-54-КЖС-ТТ1	Технические требования ТТ1		
12			-Б1.Б1АСВ	Сборочный чертеж сборочные единицы и детали.		
И	1		902-1-54-КЖС-Кп2	Каркас пространственный Кп2	2	
	2			Стержни одиночные		
И	4		902-1-54-КЖС-М15, М19	Изделие закладное М15	2	
И	5		3.400-Б/76	То же М1-26	3	
И	6		То же	" М1-21	7,3	п.м.
И	7		"	" М1-20	4	
				<u>Материалы</u>		
				Бетон марки М300	5,45	м ³

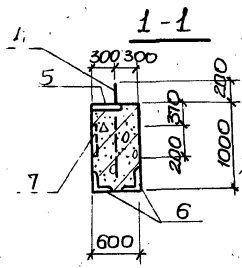
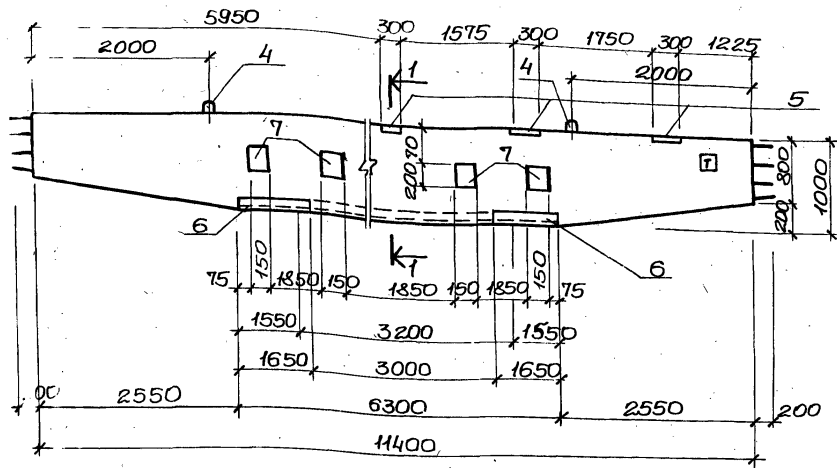
Выборка стали на один элемент, кг

Марка элемента	Арматурные изделия								Всего		
	Арматурная сталь ГОСТ 5781-75				Арматурная сталь ГОСТ 5.1459-72						
	класс А I				класс А III						
	Ф мм		Итого		Ф мм		Итого				
Б1А	8	17,2	17,2	12	334,1	20	146,0	28	285,0	765,1	78,...

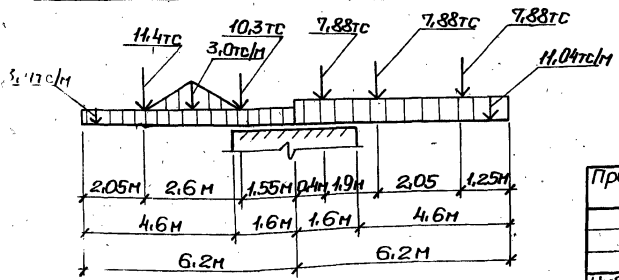
Для ориентации при монтаже на балке Б1А нанести знак \square несмываемой краской.

Привязан	Рис. отд.	Шейка	И.контр.	Лычковский
	Рук. гр.	Яхтаньшова	Инжен.	Маякая
И.контр. №		Инжен.	Перова	

ТП 902-1-54 - КЖС-Б1А		
Балка Б1-А		Студия
(для $t = -20^{\circ}\text{C}$; -30°C)		Масса
		13,6т
Лист		Листов 1
Госстрой СССР Самоводкин Л.И. пр. пр. жт Харьковский Вадоконпроект		



Расчетная схема Б1А при $t = -40^\circ\text{C}$



Привязан

Исполн	Шейко
Н.контр.	Лычковский
Рук.гр.	Калтаншева
Инженер	Мазека
Инженер	Перова

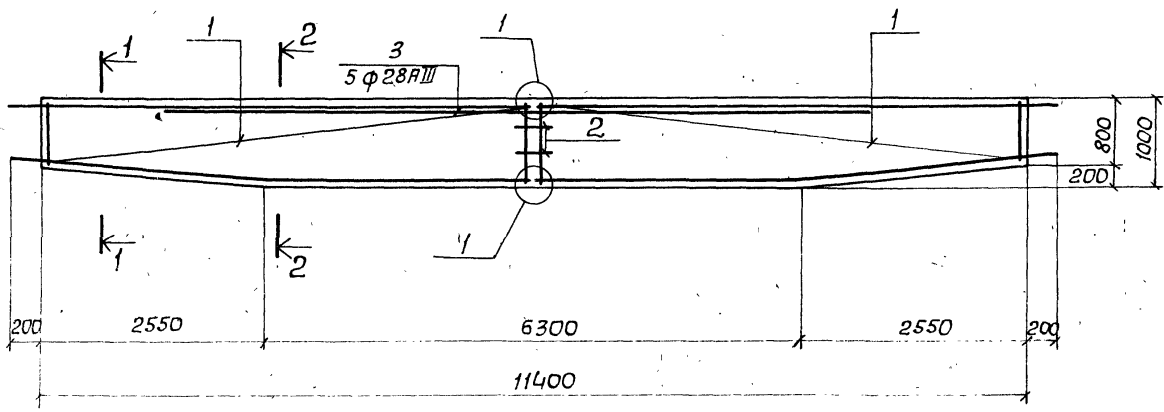
Формат	Зона	Повыш	Обозначение	Наименование	Кол.	Примеч.
				<u>Документация</u>		
11			902-1-54 - КЖС-ТТ1	Технические требования ТМ		
12			-Б1,Б1А,СБ	<u>Сборочный чертеж</u> <u>Сборочные единицы</u> <u>и детали.</u>		
11	1		902-1-54 - КЖС-КПЗ	каркас пространственный КПЗ	2	
		23		Стержни одиночные		
11	4		902-1-54 - КЖС-МН5	МН5 изделие закладное МН5	2	
Б/Н	5		3.400-6/76	То же	М1-26	3
Б/Н	6		То же	"	М1-21	6,5 ПМ
Б/Н	7		"	"	М1-20	4
				<u>Материалы</u>		
				Бетон марки М300	6,54	м ³

Выборка стали на один элемент, кг

Марка элемента	Арматурные изделия						Всего		
	Арматурная сталь ГОСТ 5781-75			Арматурная сталь ГОСТ 5459-72					
	класс А I			класс А III					
	Ф мм	Утого		Ф мм	Утого				
Б1А	20,8			20,8	342,3	146,0	478,2	966,5	987,3

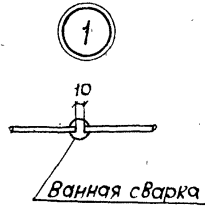
Для ориентации при монтаже на балке Б1А нанести знак \square несмываемой краской.

ТП 902-1-54 - КЖС-Б1А		
Балка Б1А (для $t = -40^\circ\text{C}$)		Станд. Масса
		Р 16,5т
Лист	Листов 81	
Госстрой СССР Сквозной инженерный проект Сарьковской водоканалпроект		



Ведомость стержней на один элемент

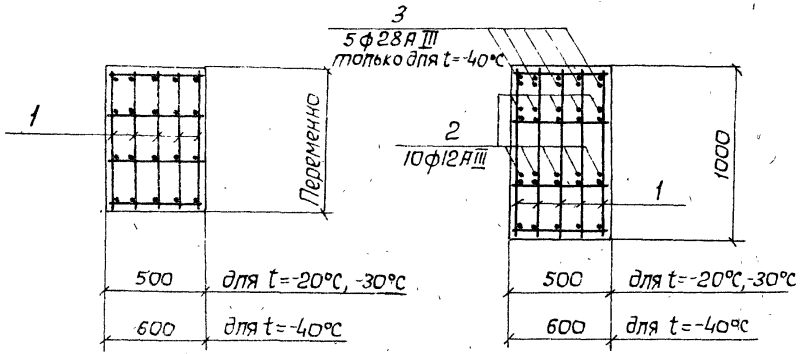
Марка эл-та	Поз.	Эскиз или сечение	φ мм	Длина мм	Кол.
Б1, Б1А	2		12AIII	300	10
	3		28AIII	8000	5



Защитный слой бетона для рабочей арматуры - 35 мм.

1-1

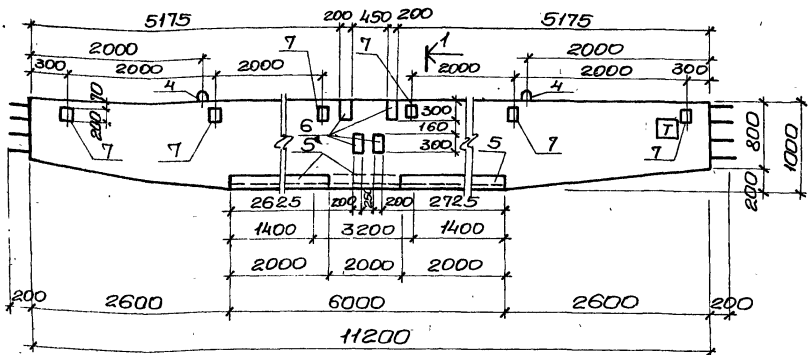
2-2



902-1-54 - КЖИ-Б1, Б1А СБ		
Стация	Масса	Масштаб
р		
Лист	Листов	
застроя СССР		
Союзвободкантипроект		
Дарьковский		
Водоканалпроект		

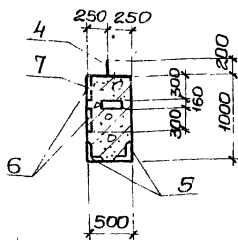
Привязан	Нач. отд. Шейко	Ин. контр. Лучковский	Рук. гр. Тютюньшова	Инженер Мягкая	Инженер Лерова
Инв. №					

Б2; Б2.А (зеркальное отражение)

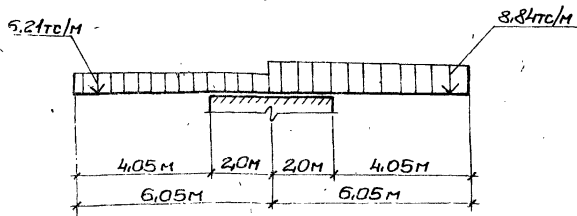


К/1

1-1



Расчетная схема Б2, Б2.А при $t = -20^{\circ}; -30^{\circ}C$:



Формат	Зона	Поз.	Обозначение	Наименование	Кол.	Примеч.
Документация						
И1			902-1-54 -КЖУ-ТТ1	Технические требования ТТ1		
И2			" -Б2,Б2.АСБ	Сборочный чертеж Сборочные единицы и детали		
И1	1		902-1-54 -КЖУ-КП 4	каркас пространственный КП4	2	
	2			Стержни одиночные		
И1	4		902-1-54 -КЖУ-МН15, МН19	Изделие закладное МН15	2	
БН	5		3.400-6/76	То же МН4-21	7,2	п.м
БН	6		То же	" МН1-26	4	
БН	7		"	" МН1-20	6	Только для Б2
Материалы						
				Бетон марки М300	5,34	м ³

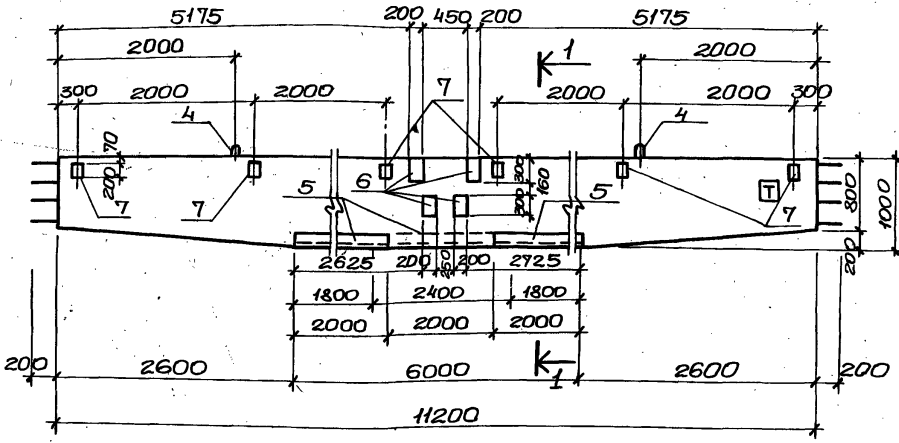
Выборка стали на один элемент, кг

Марка элемента	Арматурные изделия						Всего	
	Арматурная сталь ГОСТ 5731-75			Арматурная сталь ГОСТ 5.1459-72*				
	класс А I			класс А III				
	ф мм		шт/пог	ф мм		шт/пог		
Б2, Б2.А	8		17,2	12	20	28,0	755,1	772,3

Для ориентации при монтаже на балках Б2, Б2.А нанести знак \boxplus несмываемой краской.

Привязан		ТТ 902-1-54 -КЖУ-Б2, Б2.А			
		Балка Б2, Б2.А	Сталь	Масса	Масштаб
		(для $t = -20^{\circ}C; -30^{\circ}C$)	р	13,35	
И.И.В. №		М.И.О.И.Д.	Лист	Листов 1	
		И.И.К.О.Н.Т.Р.	Госстрой СССР		
		Р.И.К.З.Р.	Санкт-Петербургский проект		
		И.И.Н.Ж.Е.Н.	Азарьковский		
		И.И.Н.Ж.Е.Н.	Водоканалпроект		

Б2; Б2А (зеркальное отражение)

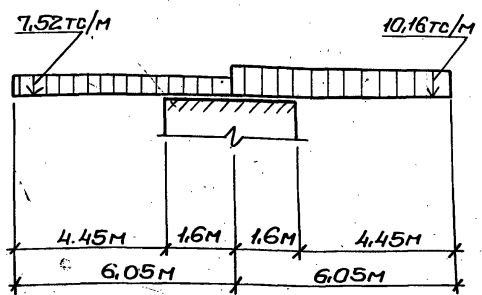
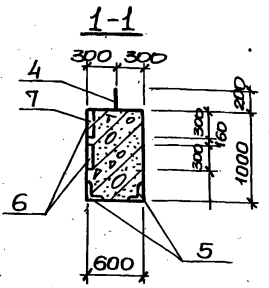


Формат	Зона	Поз.	Обозначение	Наименование	Кол.	Примеч
				Документация		
11			902-1-54 -КЖУ-ТТ1	Технические требования ТТ1		
12			-Б2,Б2АБ	Сборочный чертеж Сборочные единицы и детали.		
11	1		902-1-54 -КЖУ-КП5	Каркас пространственный КП5	2	
	2,3			Стержни одиночные		
11	4		902-1-54 -КЖУ-МН15,МН19	Изделие вкладное МН15	2	
б/л	5		3.400-6/16	То же М14-21	6,4	п.м
б/л	6		То же	" М11-26	4	
б/л	7		"	" М11-20	6	Тол.к. для Б
				Материалы бетон марки М300	6,41	м ³

Выборка стали на 1 элемент, кг

Марка элемента	Арматурные изделия						Всего
	Арматурная сталь ГОСТ 5781-75			Арматурная сталь ГОСТ 5.1459-72			
	класс А I			класс А III			
	φ мм		шт	φ мм		шт	
3		шт		12	20		32
Б2, Б2А	20,8		20,8	340,3	143,0	473,2	956,5 971,3

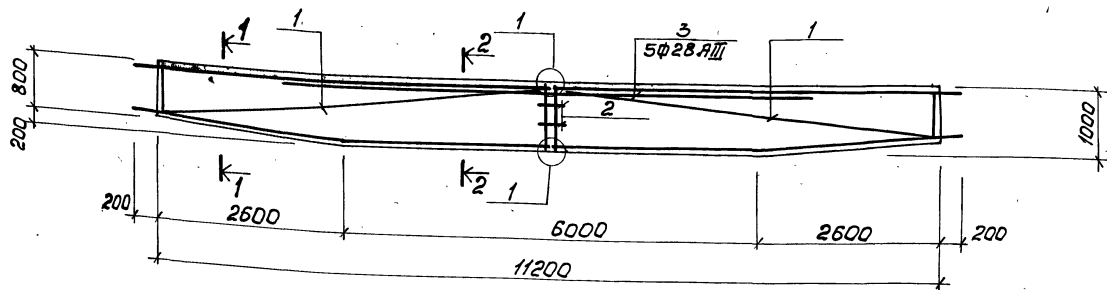
Расчетная схема Б2; Б2А при t = 40°C.



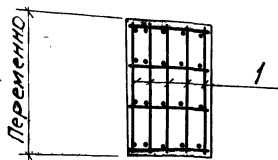
Для ориентации при монтаже на балках Б2, Б2А нанести знак □ несмываемой краской.

Привязан			
Испол. отд.	Шейко		
И.контр.	Гыжовский		
Рук. з.р.	Ткачыншева		
Инжен.	Мягкая		
Инжен.	Перова		

ТП 902-1-54 -КЖУ-Б2, Б2А			
Балка Б2; Б2А (для t = -40°C).			
Сталь	Масса	Нормы	тс
ρ	16,02		
Лист	Листов		
Госстрой СССР Согласован проектом Саратовской Водоканалпроекта			

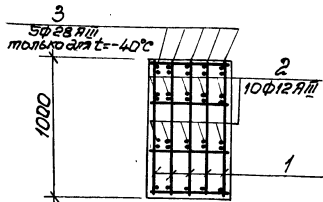


1-1



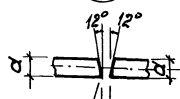
500 для $t=20^{\circ}\text{C}; -30^{\circ}\text{C}$
 600 для $t=-40^{\circ}\text{C}$

2-2



500 для $t=20^{\circ}\text{C}; 30^{\circ}\text{C}$
 600 для $t=-40^{\circ}\text{C}$

1



Ванную сварку
 Выполнить
 по СН 893-78

Ведомость стержней на один элемент

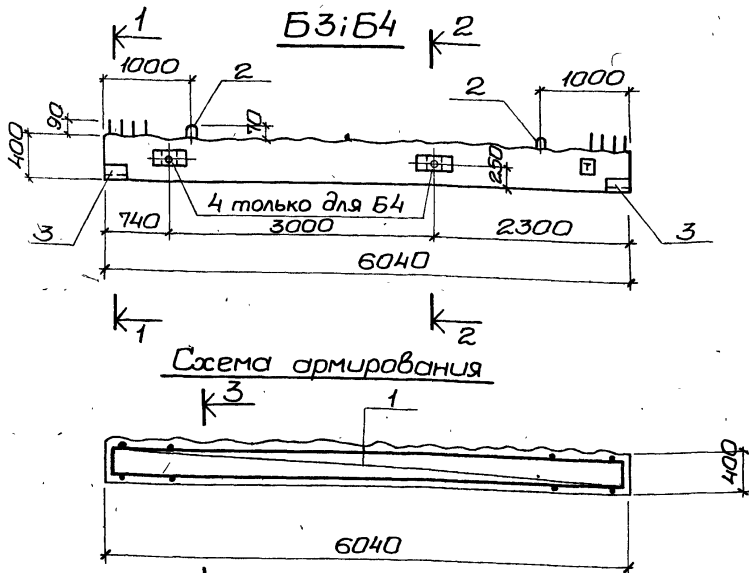
Марка стержня	Поз	Эскиз или сечение	Ф мм	Длина мм	Кол.
Б2; Б2А	2		300	12АIII	300 10
	3		8000	28АIII	8000 5

Защитный слой бетона для рабочей арматуры - 35 мм

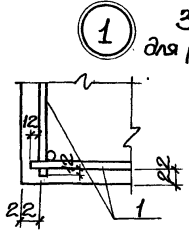
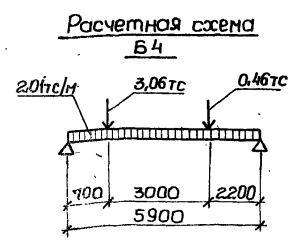
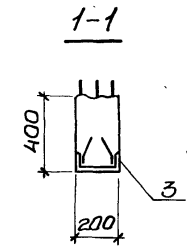
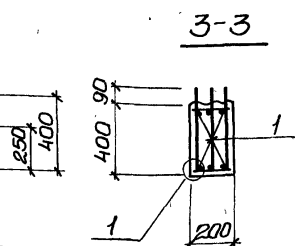
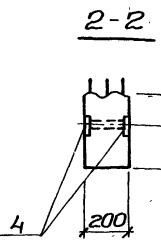
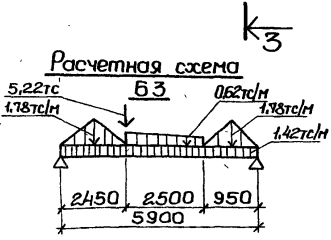
902-1-54 -КЖИ-Б2; Б2А СБ		Виды	Масса	Масштаб
Балка Б2, Б2А.		Р	-	
Лист		Листов 1		
Лист		госстрой ссср		
Лист		конструкция		
Лист		Харьковский		
Лист		Водоканалпроект		

Привязан	Разреш. Перова	Лит.
	Провер. Маткоя	Лит.
	Рук. гр. Поповичева	Лит.
	И. контрол. Шабалин	
	Нов. отв. Шелко	Лит.

Лист №



Формат	Зона	Поз.	Обозначение	Наименование	Кол.	Примеч.
				Б3;Б4		
				Документация		
И			902-1-54 -КЖУ-ТТ1	Технические требования ТТ1		
				Сборочные единицы и детали		
И	1		902-1-54 -КЖУ-Кл6	Каркас пространственный Кл6	1	
И	2		-Мн15,Мн19	Изделие закладное Мн19	2	
И	3		3.400-6/76	То же Мн4-12	2	
И	4		902-1-54 -КЖУ-Мн16	То же Мн-16	2	только для Б4
				Материалы		
				Бетон марки М300	048	м ³



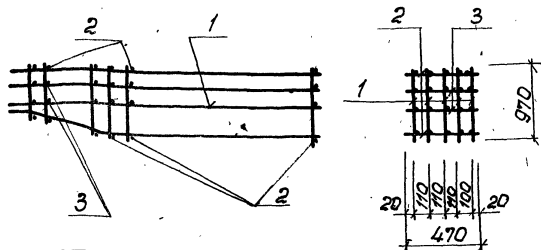
Выборка стали на один элемент, кг

Марка элемента	Арматурные изделия				Всего
	Арматурная сталь ГОСТ 5781-75		Арматурная сталь ГОСТ 57459-72*		
	КЛАСС А I		КЛАСС А III		
	Ф мм	Итого	Ф мм	Итого	
Б3;Б4	8	24,8	25	138,9	163,7

Привязан			
Нач. отд.	Шейко	Инжен.	Мягкая
Н.контр.	Луковский	Инжен.	Перова
Рук. гр.	Ткачкова		
Инжен.	Мягкая		
Инжен.	Перова		

902-1-54 -КЖУ-Б3;Б4		
Студия	Масса	Масштаб
Р	1,2Т	
Лист Листов		
Госстрой СССР		
Согласованная проекция		
Осарковский		
Водоканалпроект		

Балки Б3;Б4



Формат	Зона	Лист	Обозначение	Наименование	Кол.	Примеч.
				<u>Документация</u>		
И			902-1-54 -КЖИ-ТТ2	Технические требования ТТ2 Сборочные единицы и детали		
И	1		902-1-54 -КЖИ-Кр26	Каркас плоский Кр26	5	3620кг
БЧ	2			12АИ ГОСТ 3.1459-72* P=470	46	19,2кг
БЧ	3			8АИ ГОСТ 5781-75 P=470	46	8,6кг

Грибыязан			
ИЛБ. №			

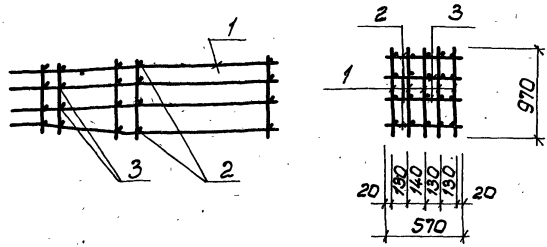
902-1-54 -КЖИ-КП 2

Каркас пространственный КП 2

Станд.	Масса	Масштаб
P	3898кг	
Лист	Листов 1	

Госстрой СССР
Вновь разработанный проект старьковской Водоканалпроект

Нач. отд. Шейко
Инж. Петр. Илюкович
Инж. С.Р. Поповичев
Инж. М.Я. Ковалев
Инж. Перова



Формат	Зона	Лист	Обозначение	Наименование	Кол.	Примеч.
				<u>Документация</u>		
И			902-1-54-КЖИ-ТТ2	Технические требования ТТ2 Сборочные единицы и детали		
И	1		902-1-54-КЖИ-Кр26	Каркас плоский Кр26	5	3620
БЧ	2			12АИ ГОСТ 3.1459-72* P=570	46	23,3
БЧ	3			8АИ ГОСТ 5781-75 P=570	46	10,4

Грибыязан			
ИЛБ. №			

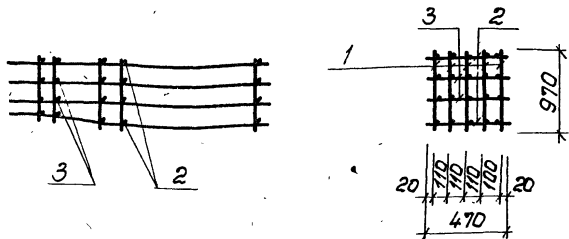
902-1-54 -КЖИ-КП 3

Каркас пространственный КП 3

Станд.	Масса	Масштаб
P	3957кг	
Лист	Листов 1	

Госстрой СССР
Вновь разработанный проект старьковской Водоканалпроект

Нач. отд. Шейко
Инж. Петр. Илюкович
Инж. С.Р. Поповичев
Инж. М.Я. Ковалев
Инж. Перова

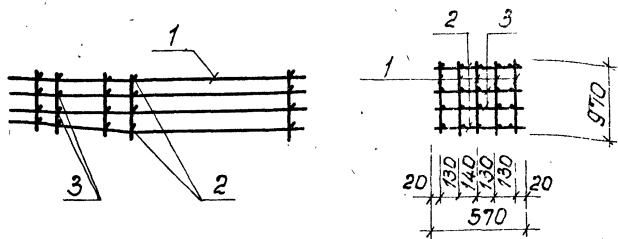


Формат	Зона	Лос	Обозначение	Наименование	Кол.	Примеч.
				<u>Документация</u> Технические требования ТТ2		
И1			902-1-54 -КЖИ-ТТ2			
				<u>Сборочные единицы и детали</u>		
И1	1		902-1-54 -КЖИ-КР27	Каркас плоский Кр27	5	357.0
БЧ	2			Ф12А III ГОСТ 51459-72 r-470	46	19.2
БЧ	3			Ф8А I ГОСТ 5781-75 r-470	46	8.6

Привязан	
И.контр.	Шейко
Л.контр.	Личковоцкий
Рук.гр.	Толтомшица
Инжен.	Мягкая
Инжен.	Лерава

902-1-54 -КЖИ-КП4		
Каркас пространственный КП4		
Таблица	Масса	Масштаб
Р	3848 кг	
Лист	Листов 1	
проектной группой Вадюканын, Личковоцкий, Вадюканын, Личковоцкий, Вадюканын, проект		

альбом XI

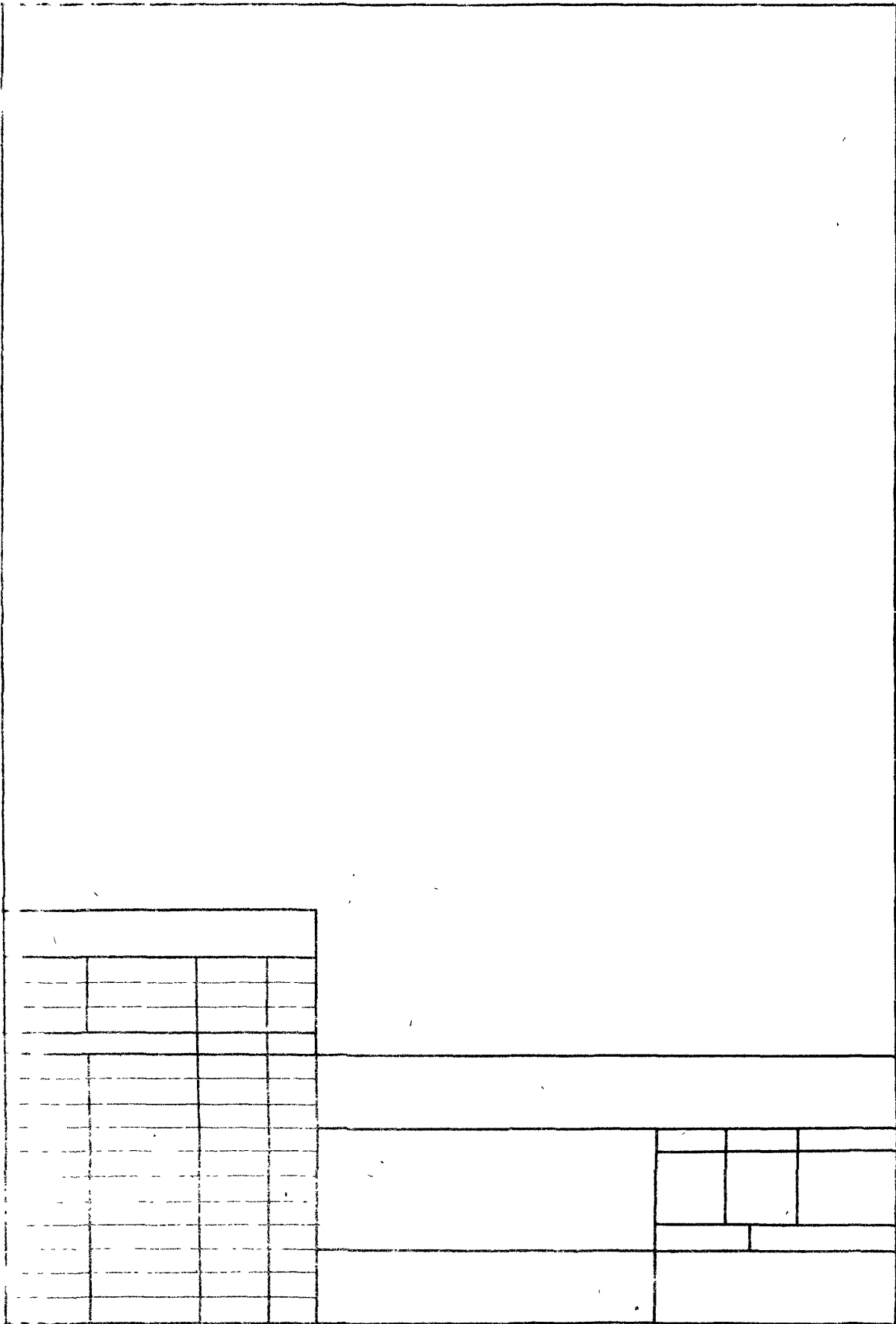


Тилобой проект 902-1-54

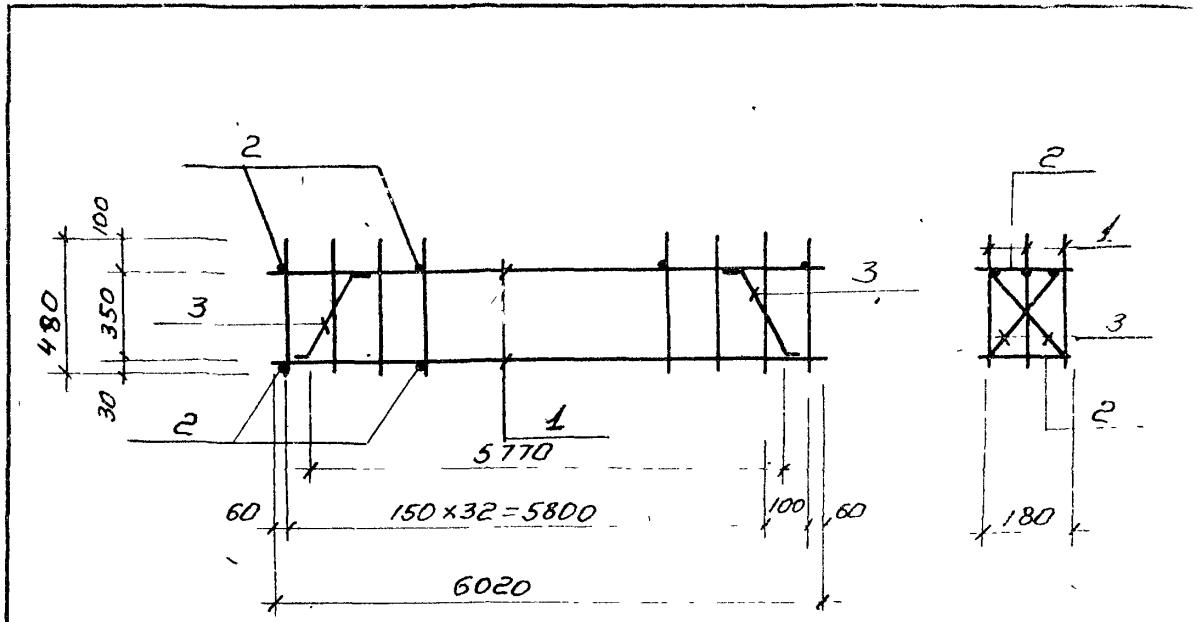
Формат	Зона	Лос	Обозначение	Наименование	Кол.	Примеч.
				<u>Документация</u> Технические требования ТТ2		
И1			902-1-54 -КЖИ-ТТ2			
				<u>Сборочные единицы и детали</u>		
И1	1		902-1-54 -КЖИ-Кр27	Каркас плоский Кр27	5	357.0
БЧ	2			Ф12А III ГОСТ 51459-72 r-570	46	23.3
БЧ	3			Ф8А I ГОСТ 5781-75 r-570	46	10.4

Привязан	
И.контр.	Шейко
Л.контр.	Личковоцкий
Рук.гр.	Толтомшица
Инжен.	Мягкая
Инжен.	Лерава

902-1-54 -КЖИ-КП5		
Каркас пространственный КП5		
Таблица	Масса	Масштаб
Р	3907 кг	
Лист	Листов 1	
проектной группой Вадюканын, Личковоцкий, Вадюканын, Личковоцкий, Вадюканын, проект		



Типовой проект 902-1-54 Альбом XI

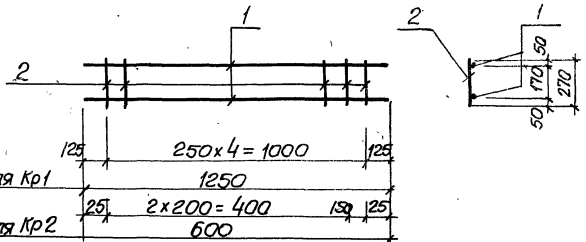


Формат	Зона	Лист	Обозначение	Наименование	кол	примеч
				Документация		
11			902-1-54-КЖУ-ТТ2	Технические требования к сборочным единицам и деталям		
		1	902-1-54-КЖУ-КР 28	Каркас плоский КР 28	3	162,3 кг
Б.У.		2		Ф 8 АІ ГОСТ 5781-75, L=180	14	1,0 кг
Б.У.		3		Ф 8 АІ ГОСТ 5781-75, L=500	2	0,4 кг

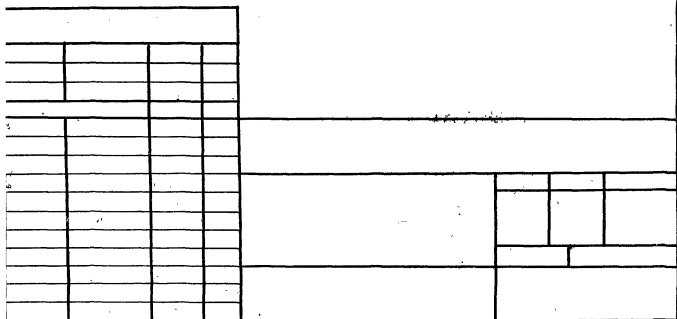
Инв. № подл	Имя и должность	Подпись	Дата	Привязан	Инв. №	902-1-54 - КЖУ-КР 6		
						Каркас пространственный КР 6	Стяжка	Масса
						Р	163,7 кг	
						Лист	Листов	
						Госстрой СССР Сонзводконталнипроект Харьковский Водоконталпроект		

Науч. отд Шейко
И. КОНТР Лучковский
рук зр Тохтамышев
инжен Мягков
инжен Перова

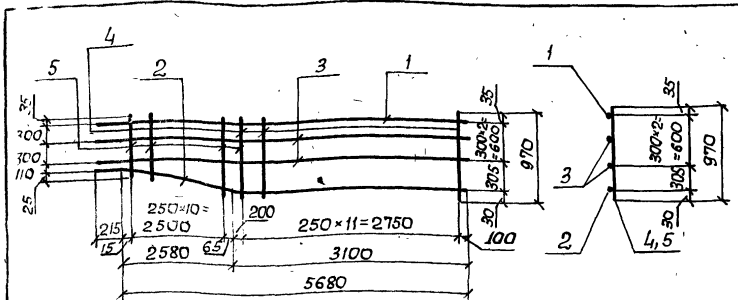
Туповой проект 902-1-54 Яльбом XI



форма	Затра	Поз	Обозначение	Наименование	кол.	примечание
				Документация		
			902-1-54 -КЖИ-ТТ2	Технические требования ТТ2		
				<u>Кр22</u>		4.9кг
				<u>Детали</u>		
БЧ		1		Ф10А1 ГОСТ5181-75 е=1250	2	1.6кг
БЧ		2		БР1, тоже е=270	5	0.3кг
				<u>Кр23</u>		1.0кг
				<u>Детали</u>		
БЧ		1		Ф10А1 ГОСТ5181-75 е=600	2	0.6кг
БЧ		2		Ф6А1 То же е=270	4	0.2кг



Привязки			
Цифр	Линей	Поставил	Взвесил
ТП 902-1-54 -КЖИ-Кр22, Кр23			
Каркас плоский Кр22, Кр23			
Нач.отр	Шейко		
Н.контр	Личко, Веский		
Руч. фронт	Тактамышев		
Инж.	Каюков		
Инж.	Мягкая		



Формат	Зона	Поз.	Обозначение	Наименование	Кол.	Примечание
				<u>Документация</u>		
И1			902-1-54 -КЖИ-ТТ2	Технические требования ТТ2		
				<u>Детали</u>		
Б4	1			28А III ГОСТ 5.1459-72* P=5895	1	28,5 кг
Б4	2			20А III То же P=5910	1	14,6 кг
Б4	3			12А III " P=5895	2	10,5 кг
Б4	4			12А III " P=970	12	10,3 кг
Б4	5			12А III " P=710-970	11	8,5 кг

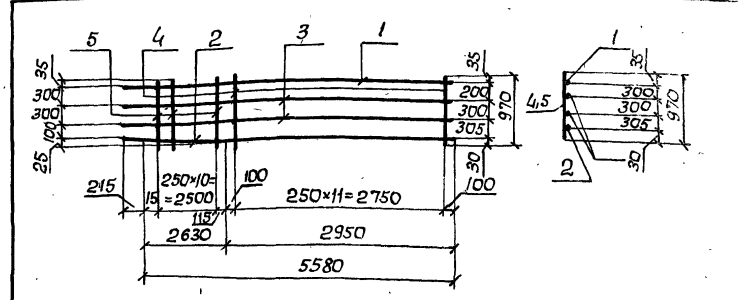
Привязан

Инв. №

ТП 902-1-54 -КЖИ-Кр 26

Каркас плоский Кр 26	Стадия	Масса	Масштаб
	Р	72,4 кг	
Лист	Листов		
	Состав: Проект ССР Союзвобрандмашпроект Харьковский Вадоканалпроект		

Числота Шейко
 И.С.НПР Личковский
 Рук.гр.п. Ткачмышева
 Инженер Мягкая
 И.И.КОНТР Петрова



Альбом XI
Типовой проект 902-1-54

Формат	Зона	Поз.	Обозначение	Наименование	Кол.	Примечание
				<u>Документация</u>		
И1			902-1-54 -КЖИ-ТТ2	Технические требования ТТ2		
				<u>Сборочные единицы и детали</u>		
Б4	1			28А III ГОСТ 5.1459-72* P=5795	1	28,5 кг
Б4	2			20А III То же P=5810	1	14,3 кг
Б4	3			12А III " P=5795	2	10,3 кг
Б4	4			12А III " P=970	12	10,3 кг
Б4	5			12А III " P=710-970	11	8,5 кг

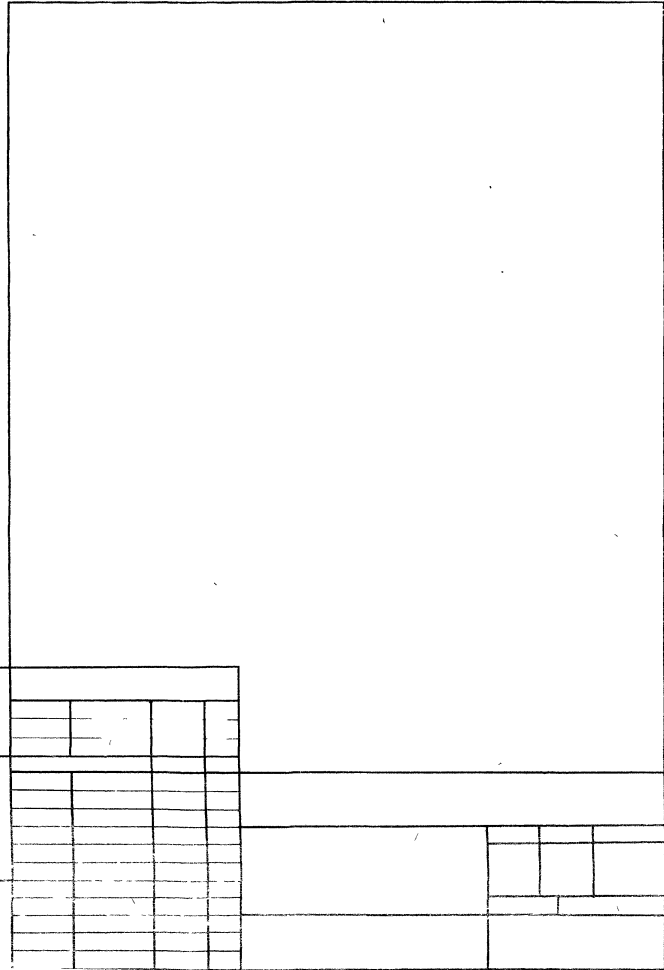
Привязан

Инв. №

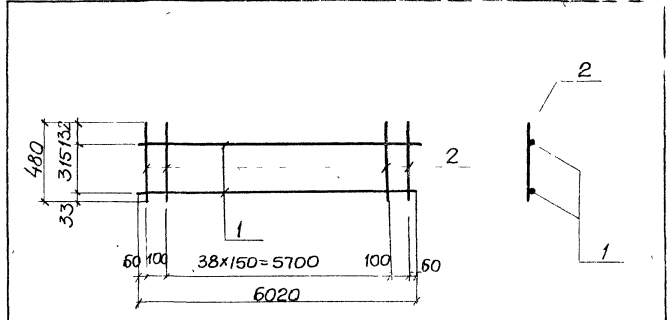
ТП 902-1-54 -КЖИ-Кр 27

Каркас плоский Кр 27	Стадия	Масса	Масштаб
	Р	71,4 кг	
Лист	Листов		
	Состав: Проект ССР Союзвобрандмашпроект Харьковский Вадоканалпроект		

Числота Шейко
 И.С.НПР Личковский
 Рук.гр.п. Ткачмышева
 Инженер Мягкая
 И.И.КОНТР Петрова



Титловый проект 902-1-54 Альбом XI



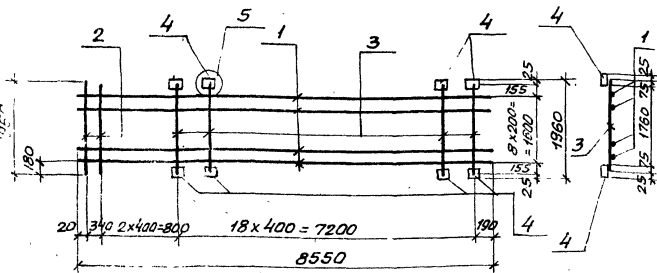
Формат	Зона	Лос.	Обозначение	Наименование	кол	Прим.
				<u>Документация</u>		
И1			902-1-54-КЖИ-ТТ2	Технические требования ТТ2		
				<u>Сварочные единицы и детали</u>		
Б4	1			Ф 25А ГОСТ 5459-12 e=600	2	46.3к
Б4	2			ФВА ГОСТ 5781-75 e=480	41	7.8к

ИНВ	Привязан					
	ИНВ					
ИНВ	Исполн					
	Провер					
ИНВ	Исполн					
	Провер					

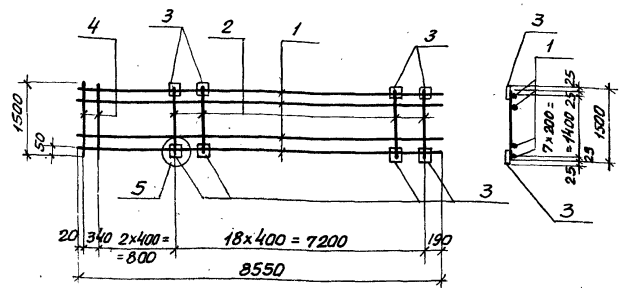
ТП 902-1-54 КЖИ - КР 28

Каркас
плоский КР 28

Лист	Листов	Исполн	Провер
Р	54 лр		
Исполн: Шейха Н. контр. Мухомовский Вук. зап. Гакимовичев Инж. Мухомовский Инж. Пирова			
Исполн: Шейха Н. контр. Мухомовский Вук. зап. Гакимовичев Инж. Мухомовский Инж. Пирова			



Амборт X1



Формат	Лист	Обозначение	Наименование	Кол	Примечание
			<u>Документация</u>		
		902-1-54-КЖИ-ТТ2	Технические требования ТТ2		
			<u>Детали</u>		
4	1		φ12A III ГОСТ 5459-72* L=8550	9	68,70
4	2		φ16A III то же, L=1950	3	9,3 кг
4	3		φ16A III то же, L=1910	19	57,5 кг
4	4		-100x6 ГОСТ 103-76, L=100	98	18,0 кг

Типовой проект 902-1-54

Формат	Лист	Обозначение	Наименование	Кол	Примечание
			<u>Документация</u>		
		902-1-54-КЖИ-ТТ2	Технические требования ТТ2		
			<u>Детали</u>		
64	1		φ12A III ГОСТ 5459-72* L=8550	8	61,0 кг
64	2		φ16A III то же, L=1450	19	49,5 кг
64	3		-100x6 ГОСТ 103-76, L=100	98	18,0 кг
64	4		φ16A III, ГОСТ 5459-72* L=1900	3	7,1 кг

Прибызан

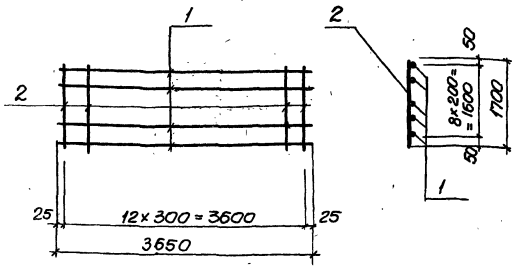
Качество Шелко
и контр. Лучковский
Рук. зр. Пухляковский
Пр. инж. Пожарова
Инж. Козлов
Инж. Перова

ТП 902-1-54-КЖИ-С10		
Сетка арматурная С10	Стадия	Масштаб
	Р	1:53,5к2
	Лист	Листов 1
	Госстрой СССР Содобольский филиал Содобольский район Водоканал ПРДС	

Услов. и дата Взам. инв. 1

Прибызан	
Инв. №	
нач. отд. Шелко	
и контр. Лучковский	
Рук. зр. Пухляковский	
Инж. Козлов	
Инж. Перова	

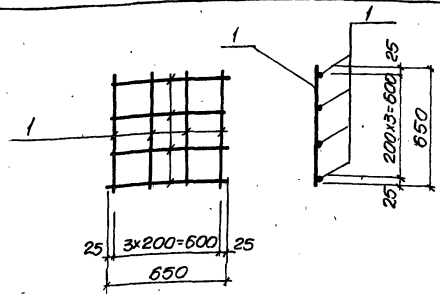
ТП 902-1-54-КЖИ-СН		
Сетка арматурная СН	Стадия	Масштаб
	Р	1:29,6к2
	Лист	Листов 1
	Госстрой СССР Содобольский филиал Содобольский район Водоканал ПРДС	



Формат Зона Лист	Обозначение	Наименование	Приме- чание
		<u>Документация</u>	
	ТП 902-154-КЖИ-ТТ2	Технические требования ТТ2	
		<u>Детали</u>	
Б.4	1	Ф12А1 ГОСТ 5781-75, $e=3650$	9 29.2
Б.4	2	Ф8А1 ГОСТ 5781-75, $e=1700$	13 8.8

Привязан			
Услов			
Исполн.			
Исч. отд.	Шейко		
И. контр.	Луцковский		
Рук. экзп.	Хакимшиев		
Инженер	Мягкая		
Инженер	Караков		

ТП 902-1-54- КЖИ- С 13		
Сетка арматурная С 13		
Статус	Масса	Масштаб
Р	38,0кг	
Лист	Листов	
ЗАОСТРАУ СССР Инженерская Заводская Водоканальный проект		

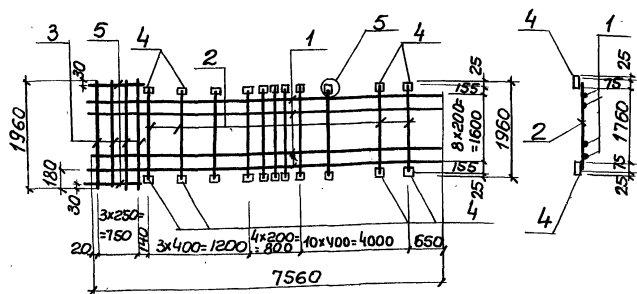


Формат Зона Лист	Обозначение	Наименование	кол	Приме- чание
		<u>Документация</u>		
	ТП 902-154-КЖИ-ТТ2	Технические требования ТТ2		
		<u>Детали</u>		
Б.4	1	Ф10А1 ГОСТ 5781-75, $e=650$	8	3.2

Привязан			
Услов			
Исполн.			
Исч. отд.	Шейко		
И. контр.	Луцковский		
Рук. экзп.	Хакимшиев		
Инженер	Мягкая		
Инженер	Караков		

ТП 902-1-54-КЖИ- С 12		
Сетка арматурная С 12		
Статус	Масса	Масштаб
Р	3,2кг	
Лист	Листов	
ЗАОСТРАУ СССР Инженерская Заводская Водоканальный проект		

Яльбом XI
Типовой проект 902-1-54



Формат 300х	Лист	Обозначение	Наименование	кол	Приме- чание
			<u>Документация</u>		
И1		902-1-54-кжу-ТТ2	Технические требования ТТ2		
			<u>Детали</u>		
Б4	1		Ф12 А III ГОСТ 5.1459-72* $\ell=7560$	9	69.6кг
Б4	2		Ф16 А III " $\ell=1910$	18	54.3кг
Б4	3		Ф16 А III " $\ell=1960$	4	12.4кг
Б4	4		-100x6 ГОСТ 103-76, $\ell=100$	36	17.0кг
Б4	5		Ф12 А III ГОСТ 5.1453-72* $\ell=800$	2	1.4

Привязан

ИНВН

ТП 902-1-54-кжу-С14

Сетка арматурная С14		Станд	Масса	Масштаб
Р			154.7кг	
Лист	Листов /			
Застрахован с/ср				
Средстводокладчик/проект				
Харьковский				
Водоканалпроект				

Нач.отд. Шейко
И.контр. Лучковский
Рук.гр.п. Галтамышев
Инженер Перова
Инженер Качаков

Яльбом XI

902-1-54

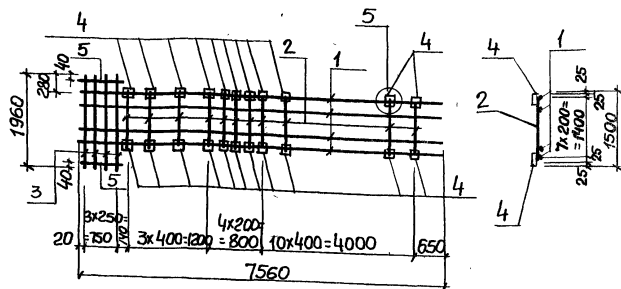
Тиловог проект

Формат
300х

Лист

ИНВН

Нач.отд. Шейко
И.контр. Лучковский
Рук.гр.п. Галтамышев
Инженер Перова
Инженер Качаков



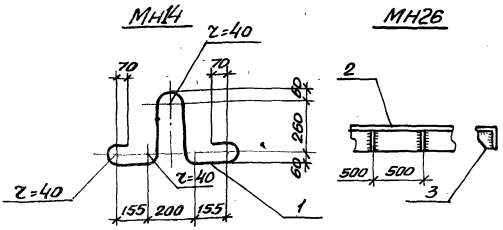
Формат 300х	Лист	Обозначение	Наименование	кол	Приме- чание
			<u>Документация</u>		
И1		902-1-54-кжу-ТТ2	Технические требования ТТ2		
			<u>Детали</u>		
Б4	1		Ф16 А III ГОСТ 5.1459-72*, $\ell=7560$	8	95.2кг
Б4	2		Ф16 А III " $\ell=1450$	18	41.2кг
Б4	3		Ф16 А III " $\ell=1960$	4	12.4кг
Б4	4		-100x6 ГОСТ 103-76, $\ell=100$	36	17.0кг
Б4	5		Ф16 А III ГОСТ 5.1459-72* $\ell=800$	2	2.5кг

Привязан

ИНВН

ТП 902-1-54-кжу-С15

Сетка арматурная С15		Станд	Масса	Масштаб
Р			168.3кг	
Лист	Листов /			
Застрахован с/ср				
Средстводокладчик/проект				
Харьковский				
Водоканалпроект				



Формат	Зона	Поз.	Обозначение	Наименование	Кол.	Примечание
				<u>Документация</u>		
			ТП 902-1-54-КЖИ-ТТ2	Технические требования ТТ2		
				<u>МН4</u>		4,9кг
				<u>Детали</u>		
Б4	1		Ф22АІ ГОСТ 5781-75, E=1450	1		17,1кг
				<u>МН26</u>		
				<u>Детали</u>		
Б4	2		L125x8 ГОСТ 8509-72 E=100	1		15,5
Б4	3		-100x10 ГОСТ 103-76 E=100	2		1,6

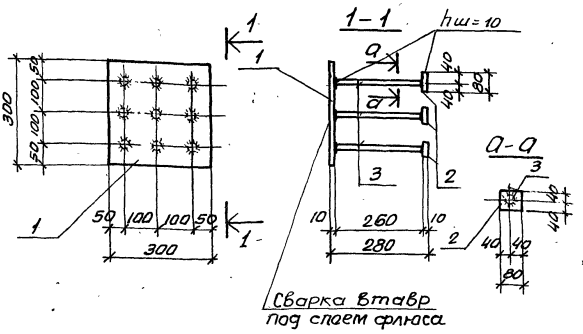
Привязан.

ЦНВ.№

ТП 902-1-54-КЖИ-МН4, МН26

Узелные закладные МН4, МН26		Стадия	Масса	Масштаб
Р	от. таблица			
	Лист	Листов 1		
	Госстрой СССР Специальный проект Харьковский Водоканаловский			

Нач. отд. Шейко
Н.контр. Лучко
Рук. гр. Ткаченко
Инженер Мясков
Инженер Кошлов



Формат	Зона	Поз.	Обозначение	Наименование	Кол.	Примечание
				<u>Документация</u>		
			ТП 902-1-54-КЖИ-ТТ2	Технические требования ТТ2		
				<u>Детали</u>		
Б4	1		-300x10, ГОСТ 82-70*, E=300	1		21кг
Б4	2		-80x10, ГОСТ 103-76; E=80	8		41кг
Б4	3		Ф16АШ, ГОСТ 5.1459-72*, E=200	8		3,3кг

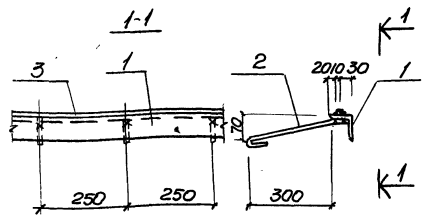
Привязан

ЦНВ.№

ТП 902-1-54-КЖИ-МН11

Узелные закладные МН11		Стадия	Масса	Масштаб
Р	от. таблица			
	Лист	Листов 1	14,5кг	1:10
	Госстрой СССР Специальный проект Харьковский Водоканаловский			

Нач. отд. Шейко
Н.контр. Лучко
Рук. гр. Ткаченко
Инженер Мясков
Инженер Кошлов



Формат	Вопрос	Табл	Обозначение	Наименование	к-во	Прим.
				<u>Документация</u>		
			902-1-54-КЖУ-ТТ2	Технические требования ТТ2		
				<u>Сборочные единицы и детали.</u>		
Б4	1		L 63x5 ГОСТ 8509-78 В-1000	л.м	4,8	кг
Б4	2		ФВРТИ ГОСТ 5781-75; c=400		4	0,6 кг
Б4	3		а 10x10 ГОСТ 2591-71; c=1000	л.м	0,95	кг

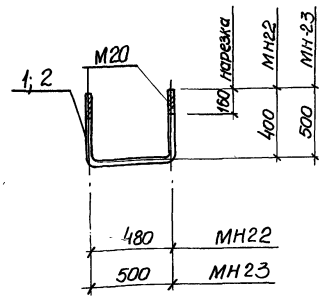
Привязан.

ИВВ И

ТТ 902-1-54- КЖУ-МН17

Узледе закладное МН17			Стадия	Масса	Масштаб
Р	6,4	кг		1:10	
Лист	Листов	1	Зарядовый с/ср. Водоканалпроект Харьковский Водоканалпроект		

Исполн. Шейко В.В.
 Проверил: Луковский В.В.
 Инженер: Мазур В.В.
 Инженер: Шейко В.В.



Альбом XI
 Типовой проект

ИВВ И
 ИВВ И

Формат	Вопрос	Табл	Обозначение	Наименование	кол	Примеч.
				<u>Документация</u>		
			902-1-54- КЖУ-ТТ2	Технические требования ТТ2		
				<u>МН22</u>		
				<u>Детали</u>		
Б4	1		Болт с гайкой и шайбой Ф20x71, c=1500		1	3,3 кг
				<u>МН23</u>		
				<u>Детали</u>		
Б4	2		Болт с гайкой и шайбой Ф20x71, c=1500		1	3,8 кг

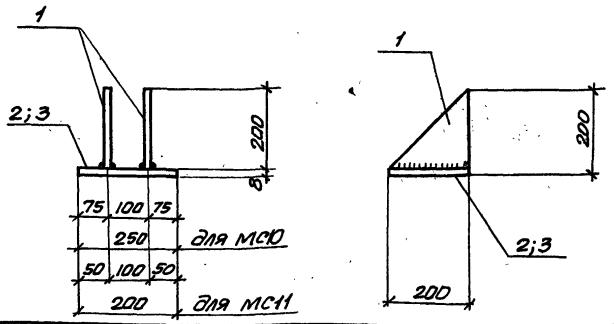
Привязан

ИВВ И

902-1-54- КЖУ-МН22, МН23

Узледе закладное МН22, МН23			Стадия	Масса	Масштаб
Р	см. табл	1:10			
Лист	Листов	1	Зарядовый с/ср. Водоканалпроект Харьковский Водоканалпроект		

Исполн. Шейко В.В.
 Проверил: Луковский В.В.
 Инженер: Мазур В.В.
 Инженер: Шейко В.В.



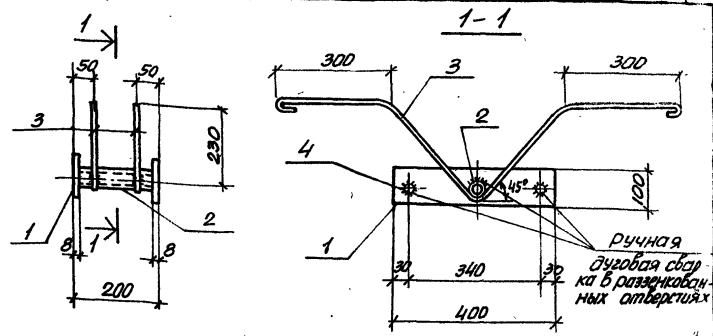
Кол. листов	Обозначение	Наименование	Кол.	Примеч.
		<u>Документация</u>		
	ТП 902-1-54-КЖИ-ТТ2	Технические требования МСЮ		5,61 кг
Б.4	1	-200x8 ГОСТ 103-76 E=200	2	2,51 кг
Б.4	2	-200x8 ГОСТ 103-76 E=250	1	3,1 кг
		<u>МС II</u>		5,02 кг
Б.4	1	-200x8 ГОСТ 103-76 E=200	2	2,51 кг
Б.4	3	-200x8 ГОСТ 103-76 E=200	1	2,5 кг

Приказан					
И.№.Н					
И.№.П					
И.№.В					
И.№.Г					
И.№.Д					
И.№.Е					
И.№.Ж					
И.№.З					
И.№.И					
И.№.К					
И.№.Л					
И.№.М					
И.№.Н					
И.№.О					
И.№.П					
И.№.Р					
И.№.С					
И.№.Т					
И.№.У					
И.№.Ф					
И.№.Х					
И.№.Ц					
И.№.Ч					
И.№.Ш					
И.№.Щ					
И.№.Ъ					
И.№.Ы					
И.№.Ь					
И.№.Э					
И.№.Ю					
И.№.Я					

ТП 902-1-54- КЖИ-МСЮ; МС II

Изделие соединительное МСЮ; МС II

Сталь	Масса	Масштаб
	кг	
Лист	Листов	
Госстрой СССР	Сп. №	
Специальное проектирование	И.№.П	
Харьковский завод	И.№.В	
И.№.Д	И.№.Е	
И.№.Ж	И.№.З	
И.№.И	И.№.К	
И.№.Л	И.№.М	
И.№.Н	И.№.О	
И.№.П	И.№.Р	
И.№.С	И.№.Т	
И.№.У	И.№.Ф	
И.№.Х	И.№.Ц	
И.№.Ч	И.№.Ш	
И.№.Щ	И.№.Ъ	
И.№.Ы	И.№.Ь	
И.№.Э	И.№.Ю	
И.№.Я		



Кол. листов	Обозначение	Наименование	Кол.	Примеч.
		<u>Документация</u>		
	902-1-54-КЖИ-ТТ2	Технические требования ТТ2		
		<u>Сборочные единицы и детали</u>		
Б.4	1	-100x8 ГОСТ 103-76 E=400	2	5,0 кг
Б.4	2	Тр. ф 20 ГОСТ 3062-75* E=200	1	0,4 кг
Б.4	3	φ12 А1 ГОСТ 5781-75, E=1470	2	2,62 кг
Б.4	4	φ12 А1 ГОСТ 5781-75 E=192	2	0,35 кг

Приказан

И.№.Н

И.№.П

И.№.В

И.№.Д

И.№.Е

И.№.Ж

И.№.З

И.№.И

И.№.К

И.№.Л

И.№.М

И.№.Н

И.№.О

И.№.П

И.№.Р

И.№.С

И.№.Т

И.№.У

И.№.Ф

И.№.Х

И.№.Ц

И.№.Ч

И.№.Ш

И.№.Щ

И.№.Ъ

И.№.Ы

И.№.Ь

И.№.Э

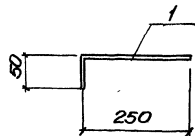
И.№.Ю

И.№.Я

902-1-54-КЖИ-МН16

Изделие закладное МН16

Сталь	Масса	Масштаб
Р	8,4 кг	
Лист	Листов	
Госстрой СССР	Сп. №	
Специальное проектирование	И.№.П	
Харьковский завод	И.№.В	
И.№.Д	И.№.Е	
И.№.Ж	И.№.З	
И.№.И	И.№.К	
И.№.Л	И.№.М	
И.№.Н	И.№.О	
И.№.П	И.№.Р	
И.№.С	И.№.Т	
И.№.У	И.№.Ф	
И.№.Х	И.№.Ц	
И.№.Ч	И.№.Ш	
И.№.Щ	И.№.Ъ	
И.№.Ы	И.№.Ь	
И.№.Э	И.№.Ю	
И.№.Я		



Формат	Зона	Лист	Обозначение	Наименование	Кол	Примечание
				<u>Документация</u>		
			ТП 902-1-54-КЖИ-ТТ2	Технические требования ТТ2		
				<u>Детали</u>		
Б4	1			Ф12А III ГОСТ 1459-72; E=300	1	0,27 кг

Привязан

Лист

ТП 902-1-54 -КЖИ-МС3

Узделие соединительное МС3

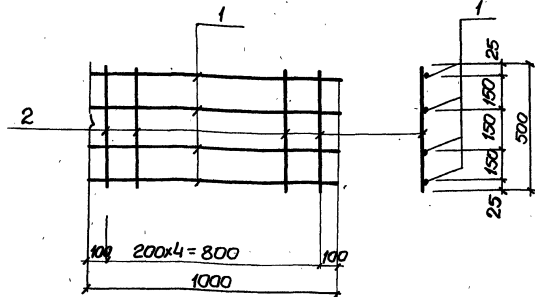
Стандарт	Масса	Максимум
Р	0,27 кг	

Лист	Листов	госстрой СССР
	1	гидропроект
		Водоканалпроект

Начерт.	Шейко
И. контр.	Лучковский
Рук. групп.	Токтамышев
Инж.	Мягкая
Инж.	Канюков

Лист В0М XI

Титулов проект 902-1-54



Формат	Зона	Лист	Обозначение	Наименование	Кол	Примечание
				<u>Документация</u>		
			ТП 902-1-54-КЖИ-ТТ2	Технические требования ТТ2		
				<u>Детали</u>		
		1		Ф8А I ГОСТ 8781-75 E=1000	4	1,6 кг
		2		Ф8А I, то же; E=500	5	1,0 кг

Привязан

Лист

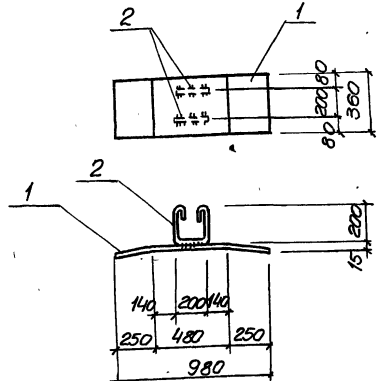
ТП 902-1-54 -КЖИ-МС5

Узделие соединительное МС5

Стандарт	Масса	Максимум
Р	2,6 кг	

Начерт.	Шейко
И. контр.	Лучковский
Рук. групп.	Токтамышев
Инж.	Мягкая
Инж.	Канюков

Лист	Листов	госстрой СССР
	1	гидропроект
		Водоканалпроект



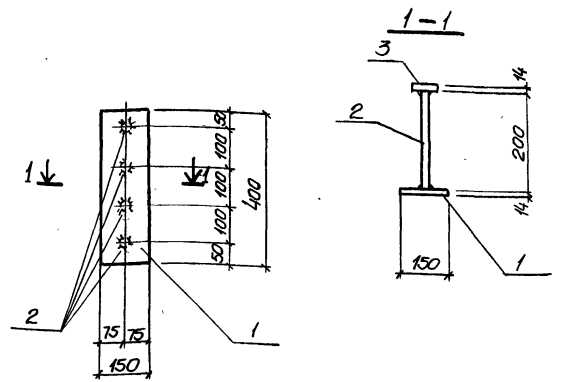
Формат	Зона	Лист	Обозначение	Наименование	кол.	Примечание
				<u>Документация</u>		
И1			902-1-54 - КЖИ-ТТ2	Технические требования		
				<u>Детали</u>		
Ф4	1			- 360x10, ГОСТ 82-70, $\rho=980$	1	27.7 кг
Ф4	2			ФЮРИ ГОСТ 5781-75, $\rho=750$	2	1.0 кг

Привязки	
ИМВ К	
ИМВ П	
ИМВ О	
ИМВ А	
ИМВ Б	
ИМВ В	
ИМВ Г	
ИМВ Д	
ИМВ Е	
ИМВ Ж	
ИМВ З	
ИМВ И	
ИМВ К	
ИМВ Л	
ИМВ М	
ИМВ Н	
ИМВ О	
ИМВ П	
ИМВ Р	
ИМВ С	
ИМВ Т	
ИМВ У	
ИМВ Ф	
ИМВ Ц	
ИМВ Ч	
ИМВ Ш	
ИМВ Щ	
ИМВ Ъ	
ИМВ Ы	
ИМВ Ь	
ИМВ Э	
ИМВ Ю	
ИМВ Я	

Т П 902-1-54- КЖИ- МН11			
Узледе закладное МН11		Стадия	Масштаб
		Р	28.7к 1:25
		Лист	Листов 1
		Госстрой СССР Сибирский филиал Сибирский проект Инженер Канков Водоканал проект	

Исч. отг. Шейко
И. контр. Лучковский
Рук. групп Гастамыева
Инженер Канков
Инженер Канков

Тиллов проект 902-1-54 Альбом XI



Формат	Зона	Лист	Обозначение	Наименование	кол.	Примечание
				<u>Документация</u>		
И1			902-1-54 - КЖИ-ТТ2	Технические требования ТТ2		
				<u>Детали</u>		
Ф4	1			- 120x14, ГОСТ 103-76, $\rho=400$	1	5.3 кг
Ф4	2			Ф18АIII, ГОСТ 5 1459-72 * $\rho=200$	4	1.6 кг
Ф4	3			- 60 x14; ГОСТ 103-76; $\rho=60$	4	2.0 кг

Привязки	
ИМВ К	
ИМВ П	
ИМВ О	
ИМВ А	
ИМВ Б	
ИМВ В	
ИМВ Г	
ИМВ Д	
ИМВ Е	
ИМВ Ж	
ИМВ З	
ИМВ И	
ИМВ К	
ИМВ Л	
ИМВ М	
ИМВ Н	
ИМВ О	
ИМВ П	
ИМВ Р	
ИМВ С	
ИМВ Т	
ИМВ У	
ИМВ Ф	
ИМВ Ц	
ИМВ Ч	
ИМВ Ш	
ИМВ Щ	
ИМВ Ъ	
ИМВ Ы	
ИМВ Ь	
ИМВ Э	
ИМВ Ю	
ИМВ Я	

Т.П 902-1-54- КЖИ-МН21			
Узледе закладное МН21		Стадия	Масштаб
		Р	8.9к 1:25
		Лист	Листов 1
		Госстрой СССР Сибирский филиал Сибирский проект Инженер Канков Водоканал проект	

Исч. отг. Шейко
И. контр. Лучковский
Рук. групп Гастамыева
Инженер Канков
Инженер Канков