

СССР

ОТРАСЛЕВОЙ СТАНДАРТ

ЗАМОК ДЛЯ СКЛАДНЫХ ДВЕРЕЙ

ОСТ 1 00555-72

Издание официальное

Лит.изм.	а	2	3	4	5	6			
№ изв.	5593	6704	6931	7502	8715	10541			

Ив. № дубликата	
Ив. № подлинника	498

УДК 683.338.2:629.7.042.3

Группа Д-15

ОТРАСЛЕВОЙ СТАНДАРТ

ЗАМОК ДЛЯ СКЛАДНЫХ ДВЕРЕЙ

ОСТ 1 00555-72

Технические условия

На 6 страницах
 Введен впервые
 Проверено в 1982 г.
 Проверено в 1987 г.

ОКП 75 9560

Распоряжением Министерства от 7 июня 1972 г. № 087-16

срок введения установлен с 1/XII 1972 г.

Несоблюдение стандарта преследуется по закону

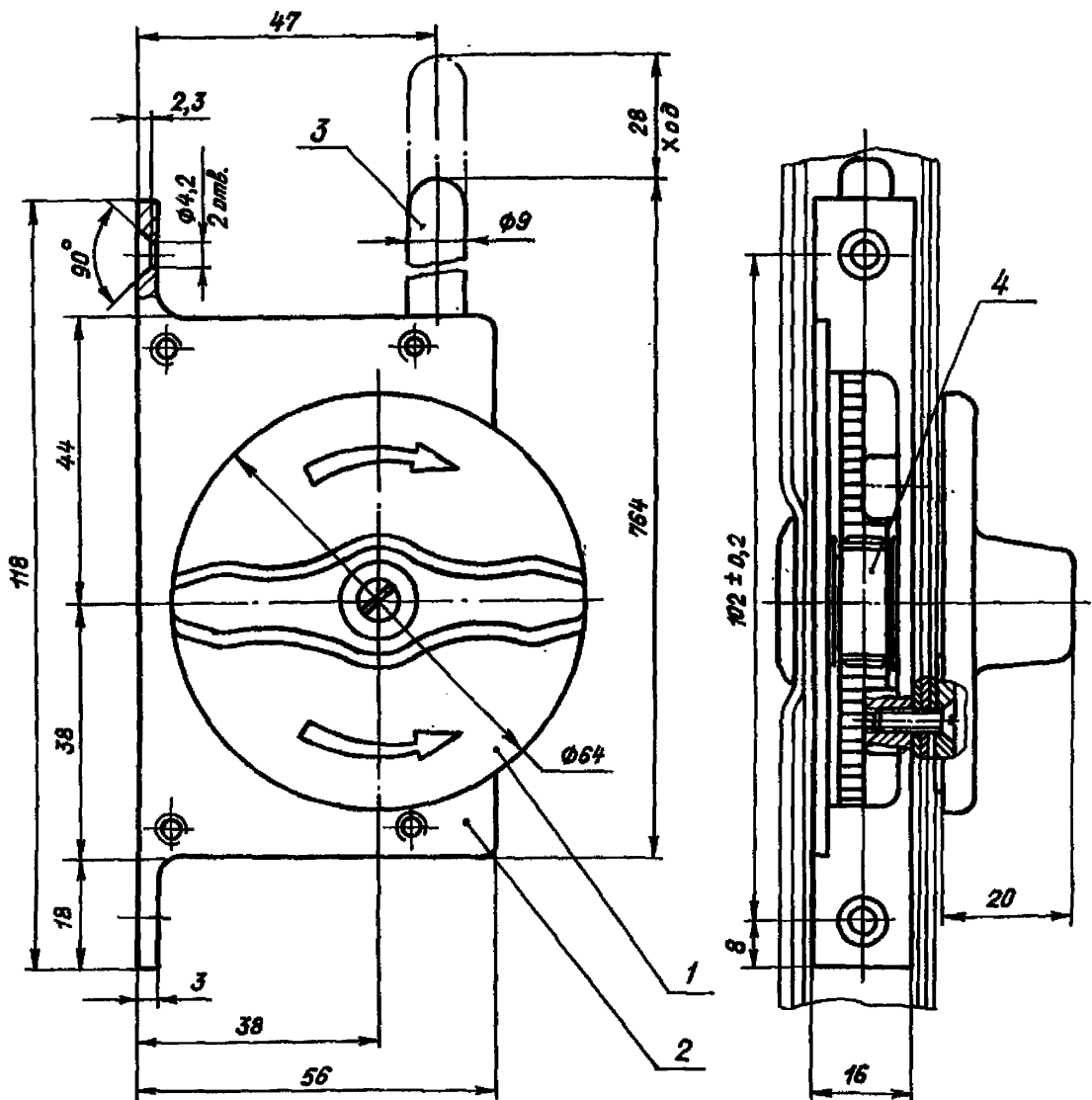
Настоящий стандарт распространяется на замок для складных дверей (в дальнейшем - замок), предназначенный для запираения створок складных дверей самолетов и вертолетов.

1. ТЕХНИЧЕСКИЕ ТРЕБОВАНИЯ

1.1. Замок должен изготавливаться в соответствии с требованиями настоящего стандарта по рабочим чертежам, утвержденным в установленном порядке, в двух исполнениях: правый и левый.

1.2. Основные размеры замка должны соответствовать указанным на чертеже.

Правый - изображен, левый - зеркальное отражение



1 - ручка; 2 - корпус; 3 - шток; 4 - шестерня

1.3. Неуказанные предельные отклонения размеров, формы и расположения поверхностей - по ОСТ 1 00022-80.

1.4. Материалы и покрытия всех элементов замка должны обеспечивать:

- а) устойчивость к изменению температуры окружающего воздуха от плюс 60 до минус 60°C;
- б) коррозионную стойкость при влажности окружающего воздуха 95-98% и температуре 40°C;

Лит. знам. 5
№ изд. 8715

498

Имя, № дубликата
Имя, № подлинника

1.5. Замок должен сохранять работоспособность после 10 000 срабатываний.

1.6. Масса замка не должна превышать 0,35 кг.

2. ПРАВИЛА ПРИЕМКИ

2.1. Замки предъявляются к сдаче партиями. Количество замков в партии устанавливается предприятием-изготовителем.

2.2. Приемочные испытания должны содержать:

- проверку внешнего вида, габаритных и присоединительных размеров каждого замка;

- проверку работоспособности каждого десятого замка.

2.3. Периодические испытания проводятся один раз в год по графику, утвержденному руководителем предприятия-изготовителя.

2.4. Периодическим испытаниям подлежат два замка из партии, прошедшие приемочные испытания, каждый на следующие виды испытаний:

- ресурсные;
- на влагоустойчивость.

3. МЕТОДЫ ИСПЫТАНИЙ

3.1. Проверка внешнего вида производится визуально. Проверка габаритных и присоединительных размеров проводится универсальным измерительным инструментом.

3.2. Проверку работоспособности проводят путем 2-3 срабатываний. Для этого необходимо собрать замок в приспособлении, имитирующем дверь, повернуть ручку на 180° , установив шток в верхнее крайнее положение; поворотом ручки на 180° в обратном направлении установить шток в крайнее нижнее положение.

3.3. Для проведения ресурсных испытаний один замок разбирается и измеряются истинные размеры деталей замка. Ресурсные испытания проводят согласно п. 3.2 путем 10 000 срабатываний. После этого измеряются фактические размеры деталей замка, определяется степень их износа, о чем составляется акт.

3.4. Испытания на влагоустойчивость проводят в камере в течение 48 ч при температуре 40°C и относительной влажности 95 - 98%. По истечении 48 ч проводится внешний осмотр и проверка работоспособности по п. 3.2.

Лит. изм.
№ изв.

6

5

8715 10541

498

Изм. № дубликата

Изм. № подлинника

3.5. Замки, не выдержавшие периодических испытаний, бракуются, заменяются новыми, которые передаются на повторные испытания. Если один из замков не выдержит повторных испытаний, вся партия бракуется.

4. МАРКИРОВКА, УПАКОВКА, ТРАНСПОРТИРОВАНИЕ И ХРАНЕНИЕ

4.1. Корпус каждого замка должен маркироваться по действующей отраслевой документации.

4.2. Маркировка должна быть четкой и сохраняться в течение всего срока службы замков.

4.3. Все замки перед упаковкой должны быть смазаны авиационным маслом по ГОСТ 21743-76, разбавленным 6 - 10% керосина по ГОСТ 7658-74, или пушечной смазкой по ГОСТ 19537-83.

4.4. Смазанные замки должны быть обернуты парафинированной бумагой по ГОСТ 9569-79.

4.5. Замки при отправке должны быть уложены в деревянные ящики, изготовленные в соответствии с требованиями ГОСТ 2991-85 тип 1, выстланные внутри парафинированной бумагой по ГОСТ 9569-79.

4.6. Упаковка замков, отправляемых в страны с тропическим климатом, должна производиться по действующей отраслевой документации.

4.7. Упаковка должна полностью предохранять замки от повреждений при транспортировании.

4.8. Масса ящика с упакованными замками должна быть не более 30 кг.

4.9. Транспортирование разрешается любым видом транспорта.

4.10. Антикоррозионное покрытие и упаковка должны предохранять замки от коррозии не менее чем 12 месяцев со дня их отгрузки предприятием-изготовителем, при условии хранения в сухом вентилируемом помещении и сохранности упаковки.

4.11. В каждый ящик должен быть вложен паспорт, удостоверяющий качество поставляемых замков и соответствие их требованиям настоящего стандарта, а также упаковочный лист со штампом технического контроля, подписанный лицом, ответственным за упаковку.

В упаковочном листе должны быть указаны:

- наименование замка и его обозначение;
- количество упакованных замков;
- дата изготовления и упаковки (месяц, год).

Литизм	5	6	
№ изв.	8715	10541	
Изм. № дубликата			498
Изм. № подлинника			

4.12. На ящике или бирке, прибитой к ящику, стойкой краской должны быть нанесены

- наименование замка и его обозначение;
- количество упакованных замков.

4.13. Замки должны храниться в сухом вентилируемом помещении.

5. ГАРАНТИИ ИЗГОТОВИТЕЛЯ

5.1. Изготовитель гарантирует соответствие замков требованиям настоящего стандарта при соблюдении условий эксплуатации и хранения, установленных стандартом.

5.2. Гарантийный срок эксплуатации - 5 лет со дня ввода в эксплуатацию.

Исп. № дубликата	
Исп. № подлинника	498
Лит. №	5
№ исп.	8715