
ФЕДЕРАЛЬНОЕ АГЕНТСТВО
ПО ТЕХНИЧЕСКОМУ РЕГУЛИРОВАНИЮ И МЕТРОЛОГИИ



НАЦИОНАЛЬНЫЙ
СТАНДАРТ
РОССИЙСКОЙ
ФЕДЕРАЦИИ

ГОСТ Р ИСО
14579—
2009

ВИНТЫ С ЦИЛИНДРИЧЕСКОЙ ГОЛОВКОЙ И ЗВЕЗДООБРАЗНЫМ УГЛУБЛЕНИЕМ ПОД КЛЮЧ

ISO 14579:2001
Hexalobular socket head cap screws
(IDT)

Издание официальное

БЗ 3—2009/37



Москва
Стандартинформ
2009

Предисловие

Цели и принципы стандартизации в Российской Федерации установлены Федеральным законом от 27 декабря 2002 г. № 184-ФЗ «О техническом регулировании», а правила применения национальных стандартов Российской Федерации — ГОСТ Р 1.0—2004 «Стандартизация в Российской Федерации. Основные положения»

Сведения о стандарте

1 ПОДГОТОВЛЕН Федеральным государственным унитарным предприятием «Центральный ордена Трудового Красного Знамени научно-исследовательский автомобильный и автомоторный институт» (ФГУП «НАМИ») на основе собственного перевода стандарта, указанного в пункте 4

2 ВНЕСЕН Техническим комитетом по стандартизации ТК 229 «Крепежные изделия»

3 УТВЕРЖДЕН И ВВЕДЕН В ДЕЙСТВИЕ Приказом Федерального агентства по техническому регулированию и метрологии от 26 августа 2009 г. № 310-ст

4 Настоящий стандарт идентичен международному стандарту ИСО 14579:2001 «Винты с цилиндрической головкой и шестилепестковым углублением под торцовый ключ» (ISO 14579:2001 «Hexalobular socket head cap screws»).

Наименование настоящего стандарта изменено относительно наименования указанного международного стандарта для приведения в соответствие с ГОСТ Р 1.5—2004 (пункт 3.5).

При применении настоящего стандарта рекомендуется использовать вместо ссылочных международных стандартов соответствующие им национальные стандарты Российской Федерации, сведения о которых приведены в дополнительном приложении В

5 ВВЕДЕН ВПЕРВЫЕ

Информация об изменениях к настоящему стандарту публикуется в ежегодно издаваемом информационном указателе «Национальные стандарты», в текст изменений и поправок — в ежемесячно издаваемых информационных указателях «Национальные стандарты». В случае пересмотра (замены) или отмены настоящего стандарта соответствующее уведомление будет опубликовано в ежемесячно издаваемом информационном указателе «Национальные стандарты». Соответствующая информация, уведомление и тексты размещаются также в информационной системе общего пользования — на официальном сайте Федерального агентства по техническому регулированию и метрологии в сети Интернет

© Стандартиформ, 2009

Настоящий стандарт не может быть полностью или частично воспроизведен, тиражирован и распространен в качестве официального издания без разрешения Федерального агентства по техническому регулированию и метрологии

Содержание

1 Область применения	1
2 Нормативные ссылки	1
3 Размеры	2
4 Технические требования	5
5 Обозначение	5
Приложение А (справочное) Масса винтов из углеродистых сталей	6
Приложение В (справочное) Сведения о соответствии ссылочных международных стандартов национальным стандартам Российской Федерации	7
Библиография	8

**ВИНТЫ С ЦИЛИНДРИЧЕСКОЙ ГОЛОВКОЙ
И ЗВЕЗДООБРАЗНЫМ УГЛУБЛЕНИЕМ ПОД КЛЮЧ**

Star-type internal socket button cap screws

Дата введения — 2010—01—01

1 Область применения

Настоящий стандарт устанавливает характеристики винтов с цилиндрической головкой и звездообразным углублением под ключ с резьбой от M2 до M20 для изделий класса точности А.

В особых случаях, когда требуются другие требования, чем установленные в настоящем стандарте, они должны выбираться из действующих международных стандартов, таких как, например, ИСО 261, ИСО 888, ИСО 898-1, ИСО 965-2, ИСО 965-3, ИСО 3506-1 и ИСО 4759-1.

2 Нормативные ссылки

В настоящем стандарте использованы нормативные ссылки на следующие стандарты:

ИСО 225:1983 Изделия крепежные. Болты, винты, шпильки и гайки. Символы и обозначения размеров

ИСО 898-1:1999 Механические свойства крепежных изделий из углеродистой и легированной стали. Часть 1. Болты, винты и шпильки

ИСО 965-2:1998 Резьбы метрические. ИСО общего применения. Допуски. Часть 2. Предельные размеры для наружной и внутренней резьб общего применения. Средний класс точности

ИСО 965-3:1998 Метрическая резьба ИСО общего применения. Допуски. Часть 3. Предельные размеры для конструкционной резьбы

ИСО 3269:2000 Изделия крепежные. Приемочный контроль

ИСО 3506-1:1997 Механические свойства крепежных изделий из коррозионно-стойкой нержавеющей стали. Часть 1. Болты, винты и шпильки

ИСО 4042:1999 Изделия крепежные. Электролитические покрытия

ИСО 4753:1999 Изделия крепежные. Концы деталей с наружной метрической резьбой ИСО

ИСО 4759-1:2000 Изделия крепежные. Допуски. Часть 1. Болты, винты, шпильки и гайки. Классы точности А, В и С

ИСО 6157-1:1988 Изделия крепежные. Дефекты поверхности. Часть 1. Болты, винты и шпильки общего назначения

ИСО 8839:1986 Механические свойства крепежных изделий. Болты, винты, шпильки и гайки из цветных металлов

ИСО 8992:2005 Изделия крепежные. Общие требования для болтов и гаек

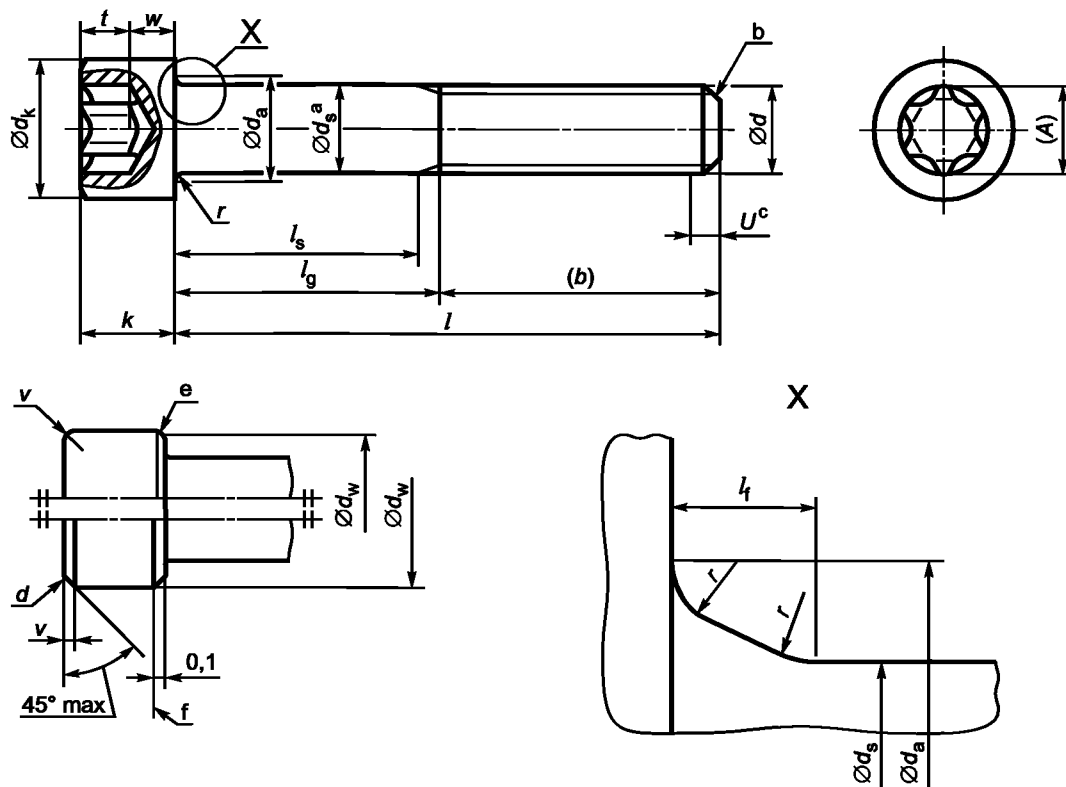
ИСО 10664:2005 Углубление звездообразное для ввертывания болтов и винтов

ИСО 10683:2000 Изделия крепежные. Неэлектролитические цинковые ламеллевые покрытия

3 Размеры

Размеры указаны на рисунке 1 и в таблице 1.

Символы и их обозначения, за исключением *A* и *v*, установлены в ИСО 225.



Максимальные размеры зоны перехода от стержня к головке

$$l_{f \max} = 1,7 r_{\max}$$

$$r_{\max} = (d_{a, \max} - d_{s, \max})/2$$

$$r_{\min}: \text{см. таблицу 1}$$

^a Размер d_s является действительным, если установлен размер l_s .

^c Участок неполной резьбы $u \leq 2P$.

b — Для типоразмеров $\leq M4$ допускается выполнять конец без фаски, см. ИСО 4753;

d — верхняя кромка головки скруглена или с фаской по выбору изготовителя;

e — нижняя кромка головки может быть скруглена или с фаской до размера d_w и должна быть без заусенцев;

f — базовая линия для d_w .

Рисунок 1

Таблица 1

В миллиметрах

Резьба d	M2	M2,5	M3	M4	M5	M6	M8											
P^a	0,4	0,45	0,5	0,7	0,8	1	1,25											
b^b (для справок)	16	17	18	20	22	24	28											
d_k	не более ^c	3,80	4,50	5,50	7,00	8,50	10,00	13,00										
	не более ^d	3,98	4,68	5,68	7,22	8,72	10,22	13,27										
	не менее	3,62	4,32	5,32	6,78	8,28	9,78	12,73										
d_a , не более	2,6	3,1	3,6	4,7	5,7	6,8	9,2											
d_s	не более	2,00	2,50	3,00	4,00	5,00	6,00	8,00										
	не менее	1,86	2,36	2,86	3,82	4,82	5,82	7,78										
l_r , не более	0,51	0,51	0,51	0,6	0,6	0,68	1,02											
k	не более	2,00	2,50	3,00	4,00	5,00	6,00	8,00										
	не менее	1,86	2,36	2,86	3,82	4,82	5,7	7,64										
r , не менее	0,1	0,1	0,1	0,2	0,2	0,25	0,4											
v , не более	0,2	0,25	0,3	0,4	0,5	0,6	0,8											
d_{w1} , не менее	3,48	4,18	5,07	6,53	8,03	9,38	12,33											
w , не менее	0,55	0,85	1,15	1,4	1,9	2,3	3,3											
Звездообразное углубление	Номер	6	8	10	20	25	30	45										
	A (размер для справок)	1,75	2,4	2,8	3,95	4,5	5,6	7,95										
	t	не более	0,84	1,04	1,27	1,80	2,03	2,42	3,31									
не менее		0,71	0,91	1,01	1,42	1,65	2,02	2,92										
l^e		Длина цилиндрического стержня l_s и длина зажима l_g																
Номинальный размер	Не менее	Не более	l_s , не менее		l_g , не более		l_s , не менее		l_g , не более		l_s , не менее		l_g , не более		l_s , не менее		l_g , не более	
			l_s , не менее	l_g , не более	l_s , не менее	l_g , не более	l_s , не менее	l_g , не более	l_s , не менее	l_g , не более	l_s , не менее	l_g , не более	l_s , не менее	l_g , не более				
3	2,8	3,2																
4	3,76	4,24																
5	4,76	5,24																
6	5,76	6,24																
8	7,71	8,29																
10	9,71	10,29																
12	11,65	12,35																
16	15,65	16,35																
20	19,58	20,42	2	4														
25	24,58	25,42			5,75	8	4,5	7										
30	29,58	30,42					9,5	12	6,5	10	4	8						
35	34,5	35,5							11,5	15	9	13	6	11				
40	39,5	40,5							16,5	20	14	18	11	16	5,75	12		
45	44,5	45,5									19	23	16	21	10,75	17		
50	49,5	50,5									24	28	21	26	15,75	22		
55	54,4	55,6											26	31	20,75	27		
60	59,4	60,6											31	36	25,75	32		
65	64,4	65,6													30,75	37		
70	69,4	70,6													35,75	42		
80	79,4	80,6													45,75	52		

Продолжение таблицы 1

В миллиметрах

Резьба d		M10	M12	(M14)	M16	(M18)	M20											
P^a		1,5	1,75	2	2	2,5	2,5											
b^b (для справок)		32	36	40	44	48	52											
d_k	не более ^c	16,00	18,00	21,00	24,00	27,00	30,00											
	не более ^d	16,27	18,27	21,33	24,33	27,33	30,33											
	не менее	15,73	17,73	20,67	23,67	26,67	29,67											
d_a , не более		11,2	13,7	15,7	17,7	20,2	22,4											
d_s	не более	10,00	12,00	14,00	16,00	18,00	20,00											
	не менее	9,78	11,73	13,73	15,73	17,73	19,67											
l_f , не более		1,02	1,45	1,45	1,45	1,87	2,04											
k	не более	10,00	12,00	14,00	16,00	18,00	20,00											
	не менее	9,64	11,57	13,57	15,57	17,57	19,48											
r , не менее		0,4	0,6	0,6	0,6	0,6	0,8											
v , не более		1	1,2	1,4	1,6	1,8	2											
d_w , не менее		15,33	17,23	20,17	23,17	25,87	28,87											
w , не менее		4	4,8	5,8	6,8	7,8	8,6											
Звездообразное углубление	Номер		50	55	60	70	80	90										
	A (размер для справок)		8,95	11,35	13,45	15,7	17,75	20,2										
	t	не более	4,02	5,21	5,99	7,01	8,00	9,20										
		не менее	3,62	4,82	5,62	6,62	7,50	8,69										
l^e		Длина цилиндрического стержня l_s и длина зажима l_g																
Номинальный размер	Не менее	Не более	l_s , не менее		l_g , не более		l_s , не менее		l_g , не более		l_s , не менее		l_g , не более		l_s , не менее		l_g , не более	
			l_s , не менее	l_g , не более	l_s , не менее	l_g , не более	l_s , не менее	l_g , не более	l_s , не менее	l_g , не более	l_s , не менее	l_g , не более	l_s , не менее	l_g , не более				
16	15,65	16,35																
20	19,58	20,42																
25	24,58	25,42																
30	29,58	30,42																
35	34,5	35,5																
40	39,5	40,5																
45	44,5	45,5	5,5	13														
50	49,5	50,5	10,5	18														
55	54,4	55,6	15,5	23	10,25	19												
60	59,4	60,6	20,5	28	15,25	24	10	20										
65	64,4	65,6	25,5	33	20,25	29	15	25	11	21								
70	69,4	70,6	30,5	38	25,25	34	20	30	16	26	9,5	22						
80	79,4	80,6	40,5	48	35,25	44	30	40	26	36	19,5	32	15,5	28				
90	89,3	90,7	50,5	58	45,25	54	40	50	36	46	29,5	42	25,5	38				
100	99,3	100,7	60,5	68	55,25	64	50	60	46	56	39,5	52	35,5	48				
110	109,3	110,7			65,25	74	60	70	56	66	49,5	62	45,5	58				
120	119,3	120,7			75,25	84	70	80	66	76	59,5	72	55,5	68				
130	129,2	130,8					80	90	76	86	69,5	82	65,5	78				
140	139,2	140,8					90	100	86	96	79,5	92	75,5	88				
150	149,2	150,8							96	106	89,5	102	85,5	98				
160	159,2	160,8							106	116	99,5	112	95,5	108				
180	179,2	180,8									119,5	132	115,5	128				
200	199,075	200,925											135,5	148				

Окончание таблицы 1

<p>^a P — шаг резьбы.</p> <p>^b Для длин ниже пунктирной линии.</p> <p>^c Для гладких головок.</p> <p>^d Для рифленых головок.</p> <p>^e Диапазон стандартных длин расположен между толстыми поперечными ступенчатыми линиями. Выше пунктирных линий резьба до головки в пределах расстояния трех шагов. Для длин ниже пунктирных линий значения l_s и l_g вычисляются по формулам:</p> <p>$l_{g \max} = l_{\text{ном}} - b;$</p> <p>$l_{s \min} = l_{g \max} - 5 P.$ См. ИСО 888.</p> <p>Размеры, заключенные в скобки, по возможности не применять.</p>
--

4 Технические требования

Технические требования — в соответствии с таблицей 2.

Таблица 2

Материал		Сталь	Нержавеющая сталь	Цветной металл
Общие требования	Обозначение стандарта	ИСО 8992		
Резьба	Допуск	5g6g для класса прочности 12.9; для других классов прочности: 6g		
	Обозначение стандарта	ИСО 261, ИСО 965-2, ИСО 965-3		
Механические свойства	Класс прочности	<M3: по согласованию ≥M3 и ≤M20: 8.8, 9.8, 10.9, 12.9	A2-70, A4-70 ^b A3-70, A5-70	По согласованию
	Обозначение стандарта	ИСО 898-1 ^a	ИСО 3506-1	ИСО 8839
Предельные размеры, допуски формы и расположения	Класс точности	A		
	Обозначение стандарта	ИСО 4759-1		
Звездообразное углубление		ИСО 10664		
Поверхность	После изготовления	Без покрытия	Без покрытия	Без покрытия
	Требования к гальванической защите поверхности по ИСО 4042	—	—	Требования к гальванической защите поверхности по ИСО 4042
	Требования к неэлектролитическим цинковым ламинальным покрытиям по ИСО 10683	—	—	—
Дефект поверхности	Предельные значения дефектов поверхности по ИСО 6157-1. По ИСО 6157-3 для класса прочности 12.9	—	—	—
Приемочный контроль	По ИСО 3269			
<p>^a Для винтов, испытание на растяжение для которых невозможно, действительными являются требования по твердости по всему сечению болта.</p> <p>^b Для винтов, изготовленных точением, допускаются: для размеров ≤ M12 класс прочности A1-70; для размеров > M12 класс прочности A1-50 с соответствующей маркировкой.</p>				

5 Обозначение

Пример условного обозначения винта с цилиндрической головкой и звездообразным углублением под ключ, с резьбой M5, номинальной длиной $l = 20$ мм и классом прочности 8.8:

Винт с цилиндрической головкой M5 × 20 — 8.8 ГОСТ Р ИСО 14579—2009

Приложение А
(справочное)

Масса винтов из углеродистых сталей

В таблице А.1 приведена приблизительная масса винтов из углеродистой стали со стандартными длинами, указанная только для справки.

Таблица А.1

Резьба <i>d</i>	M2	M2,5	M3	M4	M5	M6	M8	M10	M12	(M14)	M16	(M18)	M20
Номи- нальная длина <i>l</i>	Приблизительная масса винтов из углеродистой стали, кг, на 1000 шт. ($\rho = 7,85 \text{ кг/дм}^3$)												
3	0,155												
4	0,175	0,345											
5	0,195	0,375	0,67										
6	0,215	0,405	0,71	1,50									
8	0,255	0,465	0,80	1,65	2,45								
10	0,295	0,525	0,88	1,80	2,70	4,70							
12	0,355	0,585	0,96	1,95	2,95	5,07	10,9						
16	0,415	0,705	1,16	2,25	3,45	5,75	12,1	20,9					
20	0,495	0,825	1,36	2,65	4,01	6,53	13,4	22,9	32,1				
25		0,975	1,61	3,15	4,78	7,59	15,0	25,4	35,7	48,0	71,3		
30			1,86	3,65	5,55	8,30	16,9	27,9	39,3	53,0	77,8	111	128
35				4,15	6,32	9,91	18,9	30,4	42,9	58,0	84,4	120	139
40				4,65	7,09	11,0	20,9	32,9	46,5	63,0	91,0	129	150
45					7,86	12,1	22,9	36,1	50,1	68,0	97,6	138	161
50					8,63	13,2	24,9	39,3	54,5	73,0	106	147	172
55						14,3	26,9	42,5	58,9	78,0	114	156	183
60						15,4	28,9	45,7	63,4	84,0	122	165	194
65							31,0	48,9	67,8	90,0	130	174	205
70							33,0	52,1	71,3	96,0	138	183	216
80							37,0	58,5	80,2	108	154	203	241
90								64,9	89,1	120	170	223	266
100								71,2	98,0	132	186	243	291
110									107	144	202	263	316
120									116	156	218	283	341
130										168	234	303	366
140										180	250	323	391
150											266	343	416
160											282	363	441
180												403	491
200													541

**Приложение В
(справочное)**

**Сведения о соответствии ссылочных международных стандартов национальным
стандартам Российской Федерации**

Обозначение ссылочного международного стандарта	Обозначение и наименование соответствующего национального стандарта
ИСО 225:1983	*
ИСО 6157-1:1988	ГОСТ Р ИСО 6157-1—2009 Изделия крепежные. Дефекты поверхности. Часть 1. Болты, винты и шпильки общего назначения
ИСО 8839:1986	ГОСТ Р ИСО 8839—2009 Механические свойства крепежных изделий. Болт, винты, шпильки и гайки из цветных металлов
ИСО 898-1:1999	ГОСТ Р 52627—2006 Болты, винты и шпильки. Механические свойства и методы испытаний
ИСО 3269:2000	ГОСТ Р ИСО 3269—2009 Изделия крепежные. Приемочный контроль
ИСО 3506-1:1997	ГОСТ Р ИСО 3506-1—2009 Механические свойства крепежных изделий из коррозионно-стойкой нержавеющей стали. Часть 1. Болты, винты и шпильки
ИСО 4042:1999	ГОСТ Р ИСО 4042—2009 Изделия крепежные. Электролитические покрытия
ИСО 4753:1999	ГОСТ 12414—94 Концы болтов, винтов и шпилек. Размеры
ИСО 4759-1:2000	ГОСТ Р ИСО 4759-1—2008 Изделия крепежные. Допуски. Часть 1. Болты, винты, шпильки и гайки. Классы точности А, В и С
ИСО 10664:2005	ГОСТ Р ИСО 10664—2007 Углубление звездообразное под ключ для болтов и винтов
ИСО 965-2:1998	ГОСТ 16093—2004 Основные нормы взаимозаменяемости. Резьба метрическая. Допуски. Посадки с зазором
ИСО 965-3:1998	
ИСО 8992:2005	*
<p>* Соответствующий национальный стандарт отсутствует. До его утверждения рекомендуется использовать перевод на русский язык данного международного стандарта. Перевод данного международного стандарта находится в Федеральном информационном фонде технических регламентов и стандартов.</p>	

Библиография

- [1] ИСО 888:1976 Болты, винты и шпильки. Номинальные длины и длины резьбы для болтов общего применения
(ISO 888:1976) (Bolts, screw and studs; Nominal lengths and thread lengths for general purpose bolts)
- [2] ИСО 10683:2000 Изделия крепежные. Неэлектролитические цинковые ламеллевые покрытия
(ISO 10683:2000) (Fasteners. Non — electrolytically applied zinc flake coatings)
- [3] ИСО 6157-3:1988 Изделия крепежные. Дефекты поверхности. Часть 1. Болты, винты и шпильки специального назначения
(ISO 6157-3:1998) (Fasteners; surface discontinuities; part 3: bolts, screws and studs for special requirements)

УДК 621.882.6:006.354

ОКС 21.060.10

ОКП 161000

Г32

Ключевые слова: звездообразное углубление, винт, цилиндрическая головка

Редактор *Р.Г. Говердовская*
Технический редактор *Н.С. Гришанова*
Корректор *Е.Д. Дульнева*
Компьютерная верстка *В.И. Грищенко*

Сдано в набор 06.10.2009. Подписано в печать 24.11.2009. Формат 60x84¹/₈. Бумага офсетная. Гарнитура Ариал.
Печать офсетная. Усл. печ. л. 1,40. Уч.-изд. л. 0,95. Тираж 243 экз. Зак. 810.

ФГУП «СТАНДАРТИНФОРМ», 123995 Москва, Гранатный пер., 4.
www.gostinfo.ru info@gostinfo.ru
Набрано во ФГУП «СТАНДАРТИНФОРМ» на ПЭВМ
Отпечатано в филиале ФГУП «СТАНДАРТИНФОРМ» — тип. «Московский печатник», 105062 Москва, Лялин пер., 6