

ТИПОВЫЕ КОНСТРУКЦИИ, ИЗДЕЛИЯ И УЗЛЫ
ЗДАНИЙ И СООРУЖЕНИЙ

Серия 2.430-19

УЗЛЫ СТЕН ИЗ МЕТАЛЛИЧЕСКИХ
ПРОФИЛИРОВАННЫХ ЛИСТОВ И СТЕКЛО-
И МИНЕРАЛОВАТНЫХ МАТЕРИАЛОВ
С УКРУПНЕННЫМИ МОНТАЖНЫМИ ЭЛЕМЕНТАМИ

Выпуск 1
УЗЛЫ УСТАНОВКИ ОКОН, ДВЕРЕЙ И ВОРОТ
И СОПРЯЖЕНИЯ ИХ СО СТЕНАМИ

РАБОЧИЕ ЧЕРТЕЖИ

18172 - 02

ЦЕНА 2-01

ЦЕНТРАЛЬНЫЙ ИНСТИТУТ ТИПОВОГО ПРОЕКТИРОВАНИЯ
ГОССТРОЯ СССР

Москва, А-445, Смольная ул., 22

Сдано в печать 8 1982 года

Заказ № 10154 Тираж - 5300 экз.

ТИПОВЫЕ КОНСТРУКЦИИ, ИЗДЕЛИЯ И УЗЛЫ
ЗДАНИЙ И СООРУЖЕНИЙ

Серия 2.430-19

УЗЛЫ СТЕН ИЗ МЕТАЛЛИЧЕСКИХ
ПРОФИЛИРОВАННЫХ ЛИСТОВ И СТЕКЛО-
И МИНЕРАЛОВАТНЫХ МАТЕРИАЛОВ
С УКРУПНЕННЫМИ МОНТАЖНЫМИ ЭЛЕМЕНТАМИ

Выпуск 1

УЗЛЫ УСТАНОВКИ ОКОН, ДВЕРЕЙ И ВОРОТ
И СОПРЯЖЕНИЯ ИХ СО СТЕНАМИ

РАБОЧИЕ ЧЕРТЕЖИ

Разработаны

ЦНИИПРОМЗДАНИЙ

Зам. директора *И.И.Ким* И.И.Ким
Рук. отдела унификации
и тилизации Зданий. *Ю.С.Муравьев* Ю.С.Муравьев
Рук. гр. архитекторов *И.Т.Гузеева* И.Т.Гузеева

СОГЛАСОВАНО:

Рук. отдела НОК *Г.М.Симляцкий* Г.М.Симляцкий

Одобрены Отделом

типового проектирования и
организации проектно-
исследовательских работ
ГОССТРОЙ СССР. Письмо
от 22.10.81г. № 2/2-337

Обозначение	Наименование	Стр
	<i>Содержание</i>	2... 4
2. 430 - 19. 1 00 ПЗ	Пояснительная записка	5
2. 430 - 19. 1 01	Узел 1	6...8
2. 430 - 19. 1 02	Узел 2	9; 10
2. 430 - 19. 1 03	Узел 3	11; 12
2. 430 - 19. 1 04	Узел 4	13; 14
2. 430 - 19. 1 05	Узел 5	15; 16
2. 430 - 19. 1 06	Узел 6	17...19
2. 430 - 19. 1 07	Узел 7	20
2. 430 - 19. 1 08	Узел 8	21
2. 430 - 19. 1 09	Узлы 9; 10; 11	22.
2. 430 - 19. 1 10	Узлы 12; 13; 14	23; 24
2. 430 - 19. 1 11	Узел 15	25
2. 430 - 19. 1 12	Узел 16	26
2. 430 - 19. 1 13	Узел 17	27
2. 430 - 19. 1 14	Узел 18	28; 29
2. 430 - 19. 1 15	Узел 19	30
2. 430 - 19. 1 16	Узел 20	31; 32
2. 430 - 19. 1 17	Узел 21	33; 34
2. 430 - 19. 1 18	Узел 22	35...37
2. 430 - 19. 1 19	Узел 23	38; 39
2. 430 - 19. 1 20	Узлы 24; 25	40; 41
2. 430 - 19. 1 21	Узел 26	42
2. 430 - 19. 1 22	Узел 27	43
2. 430 - 19. 1 23	Узел 28	44

Обозначение	Наименование	Стр.
Р. 430-12.1 57	Узел 56	81
Р. 430-12.1 58	Узел 57	82, 83
Р. 430-12.1 59	Узлы 58; 59	84, 85
Р. 430-12.1 60	Узлы 70; 71	86
Р. 430-12.1 61	Слив ПС1 (ПС1.12... ПС1.20)	87
Р. 430-12.1 62	Нащельник ПС2 (ПС2.12... ПС2.20)	88
Р. 430-12.1 63	Слив ПС3 (ПС3.12... ПС3.20)	89
Р. 430-12.1 64	Слив ПС4 (ПС4.12... ПС4.20)	90
Р. 430-12.1 65	Слив ПС5 (ПС5.12... ПС5.20)	91
Р. 430-12.1 66	Нащельник ПС6 (ПС6.12... ПС6.20)	92
Р. 430-12.1 67	Нащельник ПС7 (ПС7.12; ПС7.18)	93
Р. 430-12.1 68	Нащельник ПС8 (ПС8.12; ПС8.18)	94
Р. 430-12.1 69	Нащельник ПС9 (ПС9.12; ПС9.18)	95
Р. 430-12.1 70	Слив ПС10 (ПС10.12; ПС10.18)	96
Р. 430-12.1 71	Слив ПС11 (ПС11.12; ПС11.18)	97
Р. 430-12.1 72	Слив ПС12 (ПС12.12; ПС12.18)	98
Р. 430-12.1 73	Нащельники ПС13; ПС14 (ПС13.12... ПС13.24; ПС14.12... ПС14.24)	99
Р. 430-12.1 74	Элемент крепежный ЭК1	100
Р. 430-12.1 75	Элемент крепежный ЭК2	101
Р. 430-12.1 75 СБ	Элемент крепежный ЭК2 Обратный чертеж	102
Р. 430-12.1 76	Элемент опорный ЭК3	103
Р. 430-12.1 77	Элемент закладной ЭК4	104

1. Настоящий выпуск содержит узлы, узлы и соединения окон, дверей и ворот со стенами из металлических профилированных листов и стекло- и минераловатных материалов в укрепленными монтажными элементами и также чертежи стальных элементов - слобов, пощельников и крепежных элементов

2. Узлы зафиксированы по схемам расположения узлов соединения окон, дверей и ворот со стенами в выпуске О "Материалы для проектирования" этой же серии.

Выпуск О содержит также и нomenclature стальных элементов, используемых в узлах.

Упр. Л.С. - 01. Л.С. 100 и 0170. Введ. 01.01.72

2.430-19.1 0013

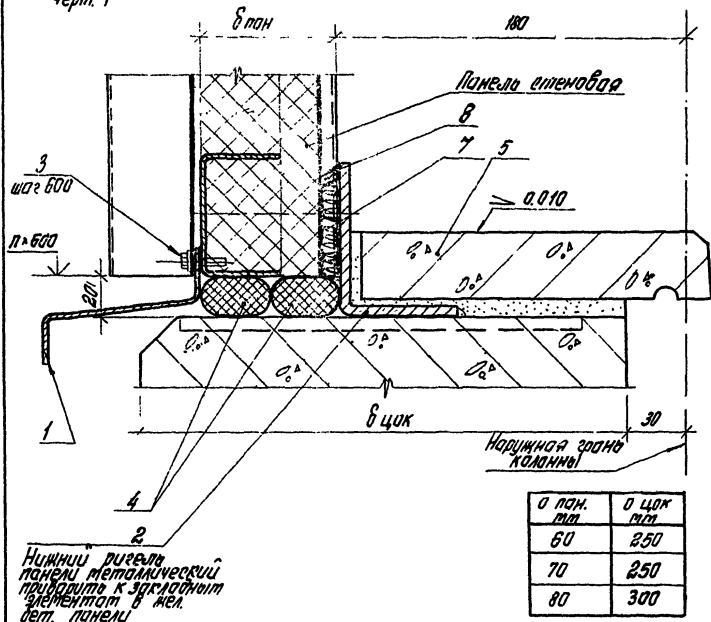
Рук. отд.	Муромов	М.И.
Рук. гр.	Ручьев	В.И.
Инжен.	Владов	В.И.

Пояснительная записка

Рисунки	Лист	Листов
Р		1
ЦНИИПРОМЗ ДАНИИ		

Сопрежение железобетонных подоконных плит на цоколе со стеновыми панелями

Черт. 1



Шифр, № подл., Подпись и дата. Взам. инв. №

В. 430-19.1 01

Узел 1

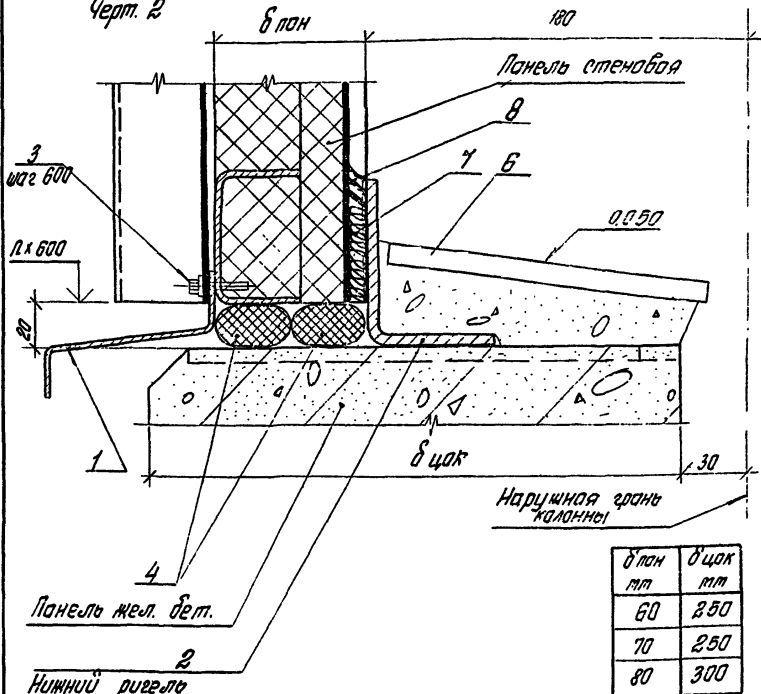
Итого	Лист	Листов
Р	1	3

ЦНИПРОМЗДАНИЙ

Рук. отд. Мурашев
Рук. гр. Ризеев
Инж. Власова

Сопряжение подоконника из керамической плитки на цоколе со стеновыми панелями

Черт. 2



Панель жел. бет.

Нижний ригель панели металлол. приводит к заклиниванию элементов в жел. бет. панели

Инв. № подл. Листы и детали. Взам. инв. №

2.430-19.1 01.

Лист

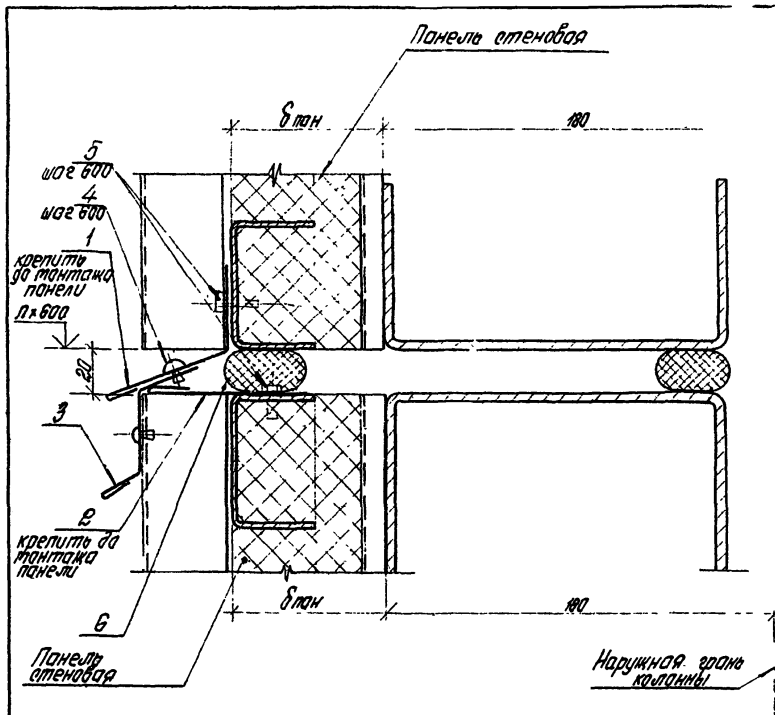
2

Марка позиции	Обозначение	Наименование	кол шт. в группе	Масса ед. кр	прим
		<u>Детали</u>			
1	125-802 2502	СЛИБ (Ж 2 12 Ж 2 24) СЕРИЯ 14362-13	1	2,0	
2	Б 4	ГН 180x63x6 ГОСТ 19772-74	1	6,21	
		<u>Стандартные изделия</u>			
3		болт с гайкой без шайбы ГОСТ 3413-016-77	2		
		<u>Материалы</u>			
4		Гранит ф 30 ГОСТ 5104-71	2,0		м
5		Плиты подоконные жесл			для черт 1
		бет ГОСТ 5785-80	1,0		м
6		Плитка керамическая	по планк		для черт 2
7		Мастика цементно-песчаная ГОСТ 14791-79	0,0001		м ³
8		Пористые минераловатные плиты ГОСТ 9573-72	0,001		м ³

Лист № 3 из 3 листов

2 430-19 1 01

Лист
3



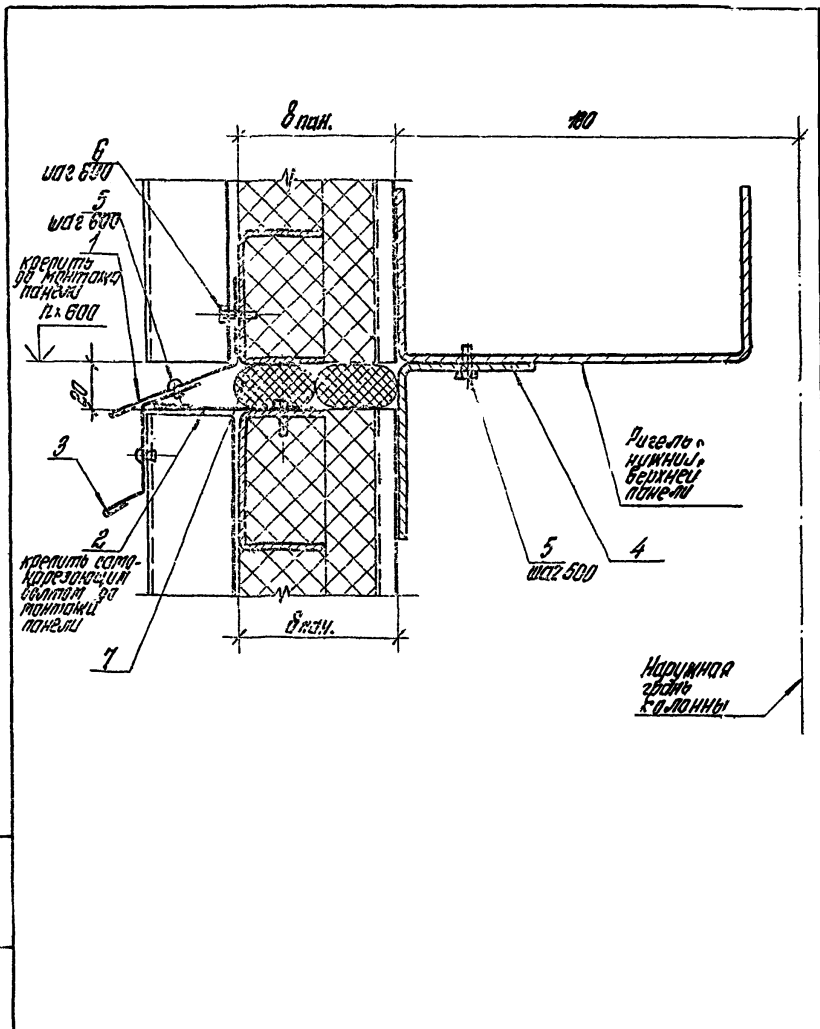
Л. 430-19.1.02

Л. 430-19.1.02

Узел 2

Лист	Листов	
	1	2
1	1	2
ЦНИИПРОМЗДАНИИ		

Инж. тов. Морозов В. В.
 Инж. тов. Кузнецов В. В.
 Инж. тов. Волобу



Шифр проекта: 2.430-19.1 03
 Дата: 1950 г.
 Автор: [unreadable]

2.430-19.1 03

Рис. от	Муровьев	А.И.
Рис. за пр.	Лизеда	Л.И.
Ст. инж.	Сидярава	В.И.
Инжен.	Васильев	В.И.

Узел 3

Итого	Лист	Листов
Р	1	2
ЦНИИПРОМЗДАНИИ		

Марка, поз	Обозначение	Наименование	Кол. шт.	Марка ед. кг	Прим.
		<u>Детали</u>			
1	Р. 430-19.1 Б1	Втулка (ПС1.12... ПС1.20)	1	0,74	
2	Р. 430-19.1 Б2	Нащельник (ПС2.12... ПС2.20)	1	0,75	
3	Р. 430-19.1 Б3	Втулка (ПС3.12... ПС3.20)	1	0,76	
4		Гн 180x63x6 ГОСТ 19772-74	1	6,21	
		<u>Стандартные изделия</u>			
5		Защелка котлонадзора ГОСТ 3413-015-78	4		
6		Болт котлонадзорный ГОСТ 3413-016-77	4		
		<u>Материалы</u>			
7		Вернит ф 30 ГОСТ 5.1011-71	20		м

Р. 430-19.1 03

Лист

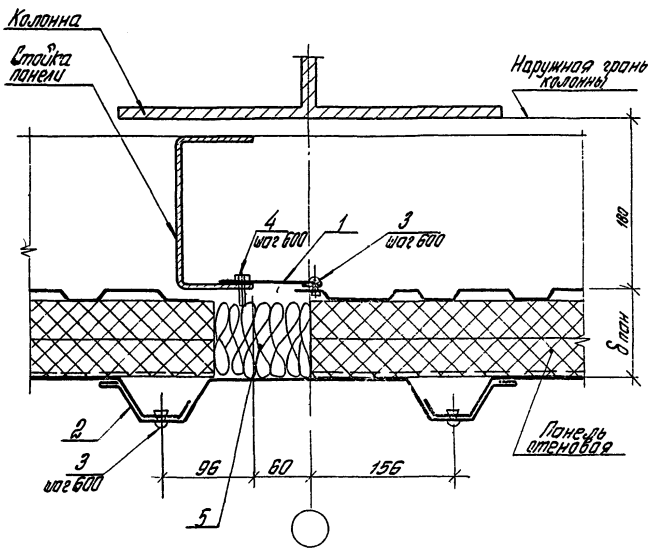
2

Марка поз.	Обозначение	Наименование	Кол. шт (шт.)	Масса вв. кг	Прим.
		<u>Детали</u>			
1	2.430-19.1 67	Нащельник (ПСТ.12; ПСТ.18)	1	2,95	
2	Б.4.	лист КТ-24х220 ПСТ 14318-80 лист М.СТ.КП ПСТ 14318-80	1	1,38	
		<u>Стандартные изделия</u>			
3		Защелка комбинированная ПСТ 3413-017-78	4		
4		Болт самонарезающий ПСТ 5413-016-77	4		
		<u>Материалы</u>			
5		Полужесткие нумерованные листы ПСТ 8573-72*	0,002		№3

2.430-19.1 04

Лист

2



Шиф. № лист. Подпись и дата. Взам. инв. №

2.430-19 105

Узел 5

Рук. отд.	Муравьев	М.М.
Рук. за ар.	Кузнецова	Л.А.
От. инж.	Сидорова	В.И.
Инжен.	Благова	В.В.

Листов	Лист	Листов
Р	1	2
ЦНИИПРОМЗДАНИИ		

Марка позиции	Обозначение	Наименование	Кол. на м. (шт.)	Масса ед. ед.	Прим.
		<u>Детали</u>			
1	2.430-19.1.62	Нащельник (ПС 2.12; ПС 2.20)	1	0,15	
2	2.430-19.1.67	Нащельник (ПС 7.12; ПС 7.18)	1	2,95	
		<u>Стандартные изделия</u>			
3		Защелка комбинирован. ПСТ 3413-017-78	6		
4		Болт с полонрезной шпилькой ПСТ 3413-016-77	2		
		<u>Материалы</u>			
5		Маложесткие минераловатные плиты ПСТ 9523-72	0,006		м ³

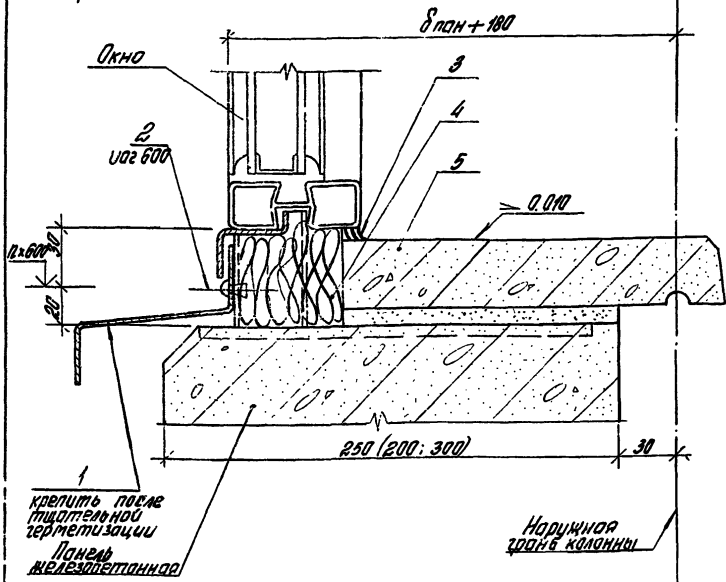
2.430-19.1.05

Лист

2

Сопряжение железобетонных подоконных плит на
цоколе с нижним горизонтальным элементом окна

Черт. 1



Узел 6 от. соответствует с узлом 7

2.430-19.1 06

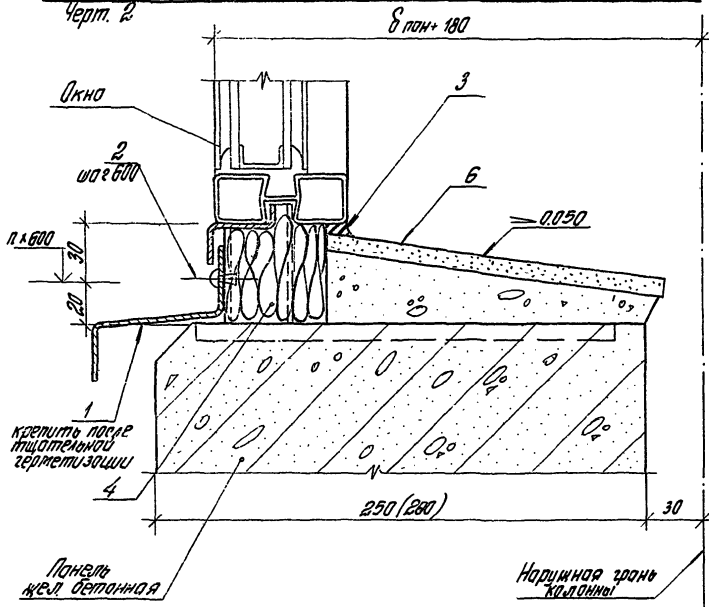
Узел 6-

Модель	Лист	Листов
Р	1	3
ЦНИПРОМЗДАНИЙ		

Рук. арт.	Муромцев	И.И.
Рук. гр.	Гусева	Л.С.
Инж.	Власова	В.И.

Сопряжение падаконника из керамической плитки на цоколе с нижним горизонтальным элементом окна

Черт. 2



2.430-19.1 06

Черт.

2

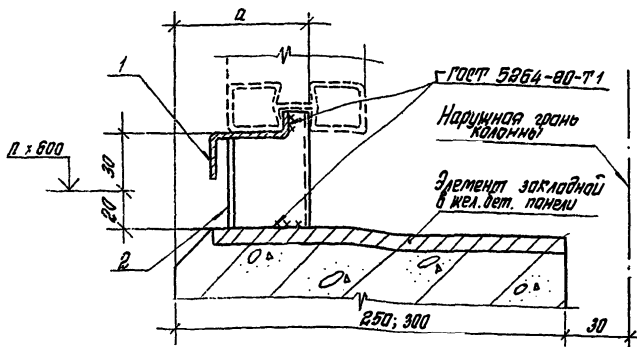
Марка, позиция	Обозначение	Наименование	Кол. шт. (шт.)	Масса в кг	Прим.
		<u>Детали</u>			
1	125-60.2 2502	Слив (Ф. 2,12... Ф. 2,24) серия 1. 436.2-15	1	2,0	
		<u>Стандартные изделия</u>			
2		Защелка комбиниров. ОСТ 3413-017-79	2		
		<u>Материалы</u>			
3		Мелтика нетвердеющая ГОСТ 14191-79	0,0001		м ³
4		Пластики микроабра- зивные ГОСТ 3573-72*	0,003		м ³
5		Плиты пробковые жемч. бет. ГОСТ 5785-80	1,0		для черт. 1
6		Плитки керамические	10 штук		для черт. 2

Итого масса, литры и штуки

2.430-19.1 06

Лист

3.



Толщина цоколя, мм.	250	300	
Толщина металла лучевой панели, мм.	70	80	90
a, мм	70	80	100

Марка, позиция	Обозначение	Наименование	Кол. на 1 шт.	Масса ед., кг	Прим.
		<u>Детали</u>			
1	125-80.2 2501	Слэб (И1.12...И1.24) серия 1.436.2-15 б.2	1	1,0	
2	125-80.2 2412	Цоколь И2 серия 1.436.2-15 б.2	1	2,12	

2.430-19.1 07

Узел 7

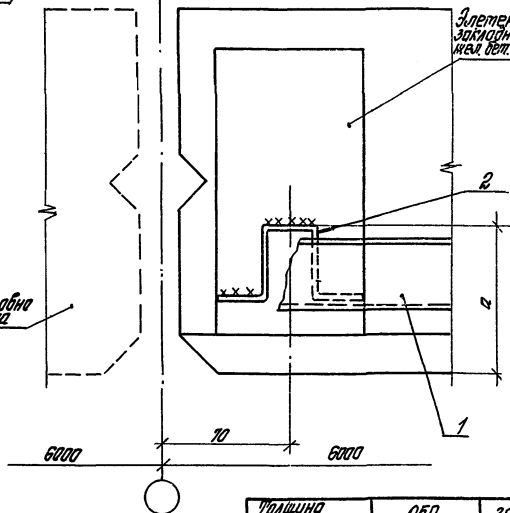
Итого	Мет	Метов
Р		1
ЦНИПРОМЗДАНИЙ		

Рук. отд. Мухомов
 Рук. гр. Кузеева
 Инж. Владова

Наружная граница колонны

Панель и колонна целовно не показана

Элемент в закладной в меж. вет. панели



Толщина цоколя, мм	250	300	
Толщина металлической панели, мм	70	80	90
a, мм	70	60	100

Марка, позиция	Обозначение	Наименование	Кол. шт.	Масса шт., кг	Прим.
		<u>Детали</u>			
1	125-80.2 2501	Цилиндр (ЛТ.12...ЛТ.24) серия 1.436.2-15 в.2	1	1,0	
2	125-80.2 2412	Шухарь М2 серия 1.436.2-15 в.2	1	0,12	
		2.430-19.1 08			
		Узел 8	Итого	Лист	Листов
			1	1	1
Дик. от	Муромцев	ЦНИИПРОМЗДАНИЙ			
Дик. зр.	Гусева				
Инж.	Власова				

Шифр по плану, материал и группа бетона, шифр ст.

Элемент закладной
в меж. беге панели

2
приварить
к элементу
закладной

Панель
условно
не показана

9

1
приварить

50

Элемент закладной
в меж. беге панели
(показан для узла 10)

2
приварить
к элементу
закладной
(для узла 10)

10

11

1
приварить

п x 300; п x 1000

п x 300; п x 1000

(ширина проема или шор
закладных элементов)

1. Толщина сварных швов $h_{шв} = 3 \text{ мм}$
2. Размер "а" от на листе 2.430-19.1 08
3. Таблицу расхода материалов от на листе 2.430-19.108

2.430-19.1 09

Узлы 9; 10; 11

Листов	Лист	Листов
1		1

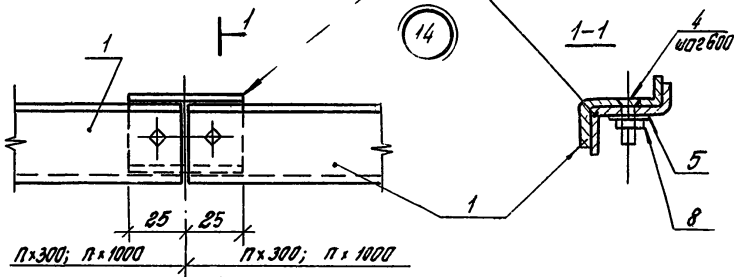
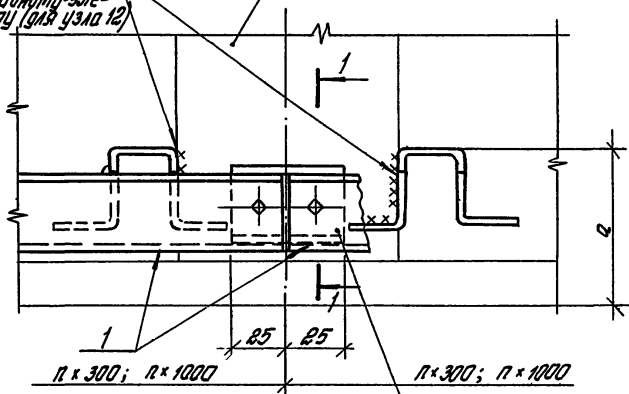
ЦНИПРОМЗДАНИЙ

инв. № табл. 1000000 и дата. Взам. инв. №

Рук. отд.	Муромцев	11
Рук. цд.	Лукаева	11
Инж.	Власова	11

Элемент закладной
в жел. бет. панели (для узла 12)

3
приварить к
закладному эле-
менту (для узла 12)



Размер „а“ от на листе 2.430-19.1 08

2.430-19.1 10

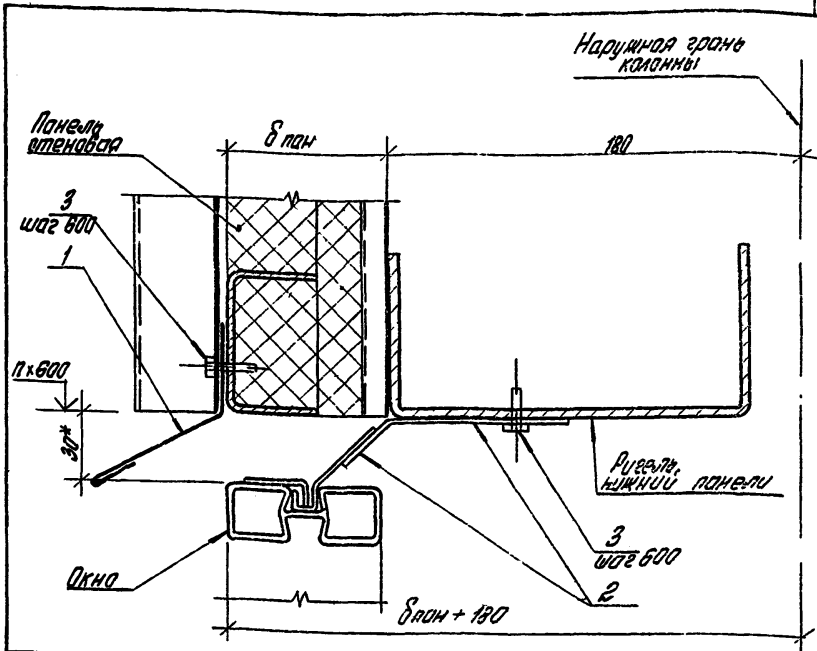
Узлы 12; 13; 14.

Итого	Лист	Листов
Р	1	2
ЦНИИПРОМЗДАНИИ		

Инд. № листа Подпись и дата Выполнил

Рук. отд.	Миротворец		
Рук. цр.	Гусев	Рук.	
Инж.	Васильев	В/	

Марка, позиция	Обозначение	Наименование	Кол. шт.	Масса, кг	Прим.
		<u>Узел 12-13</u>			
		<u>Детали</u>			
1	125-80.2 2501	ШЛЮБ #1, 12... #1, 24 серия 1.436.2-15; вып. 2	1	1,0	
2	125-80.2 2501	ШЛЮБ #1, 005 серия 1.436.2-15; вып. 2	1	0,005	
3	125-80.2 2412	Сухарь М2 серия 1.436.2-15; вып. 2	2	0,24	
		<u>Стандартные изделия</u>			
4		Винт М6х20 ГОСТ 17475-80	2		
5		Шайба 6 ГОСТ 11371-78	2		
6		Гайка М6 ГОСТ 5915-70	2		
		<u>Узел 14</u>			
		<u>Детали</u>			
1	125-80.2 2501	ШЛЮБ #1 серия 1.436.2-15; вып. 2	1	1,0	
2	125-80.2 2501	ШЛЮБ #1, 005 серия 1.436.2-15; вып. 2	1	0,005	
		<u>Стандартные изделия</u>			
4		Винт М6х20 ГОСТ 17475-80	2		
5		Шайба 6 ГОСТ 11371-78	2		
6		Гайка М6 ГОСТ 5915-70	2		



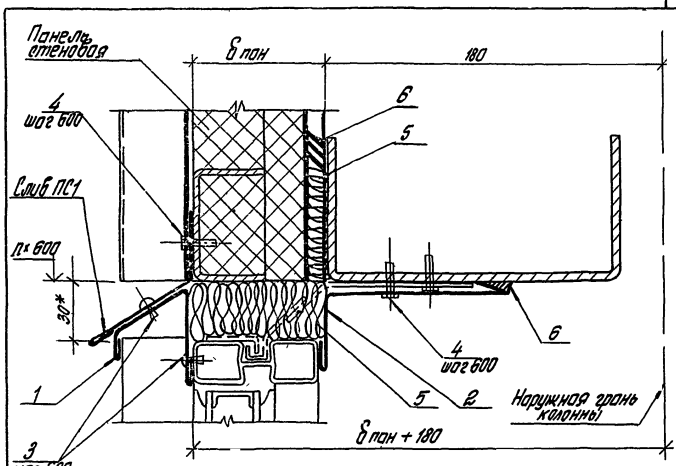
Марка, позиция	Обозначение	Наименование	Кол-во на 1 шт. (шт.)	Масса ед., кг	Примеч.
<u>Детали</u>					
1	2.430-19.1 61	Шпб (ПС 1.12... ПС1 20)	1	0,74	
2	2 436 -11.1 64	Элемент крепежный ЭКБ серия 2.436 -11 в.1 Стандартные изделия	1	0,131	
3		болт самонарезающий ПС1 3413-016-77	4		

1 Шаг элементов крепежных ЭКБ определяется по привязкам, данным в серии окон 1.436.2-15. Окна с передельными из спаренных прямоугольных отдельных проф и механизмы открывания, вып. 2.
 2 Узел 15 см. идентично с узлом 16.
 3 *Размер для справок.

2.430-19.1 11

Цикл №1000. Изготовление и установка оконных систем

Узел от	Израиль				
Узел зр	Израиль				
Узел	Беларусь				
Узел 15					
			Листов	Листов	Листов
			1	1	1
ЦИКПРОМЗДАНИЙ					



1 Узел 16 см совпадает с узлом 15.
 2 * Размер для справок

Марка, позиция	Обозначение	Наименование	Кол-во	Марка НД, Ед., кг (шт.)	Прим.
<u>Детали</u>					
1	Р. 430-19 1 64	Слив (ПС 4.12... ПС 4.20)	1	0,97	
2	Р. 430-19 1 66	Щельник (ПС 6.12... ПС 6.20)	1	1,50	
<u>Стандартные изделия</u>					
3		Защелка котлированная ГОСТ 3413-017-78	4		
4		болт самонарезающий ГОСТ 3413-016-77	4		
<u>Материалы</u>					
5		малометрические минераловатные плиты ГОСТ 9513-72 *	0002		м ³
6		мастика нетвердеющая ГОСТ 14791-79	00001		м ³

Р. 430-19 1 12

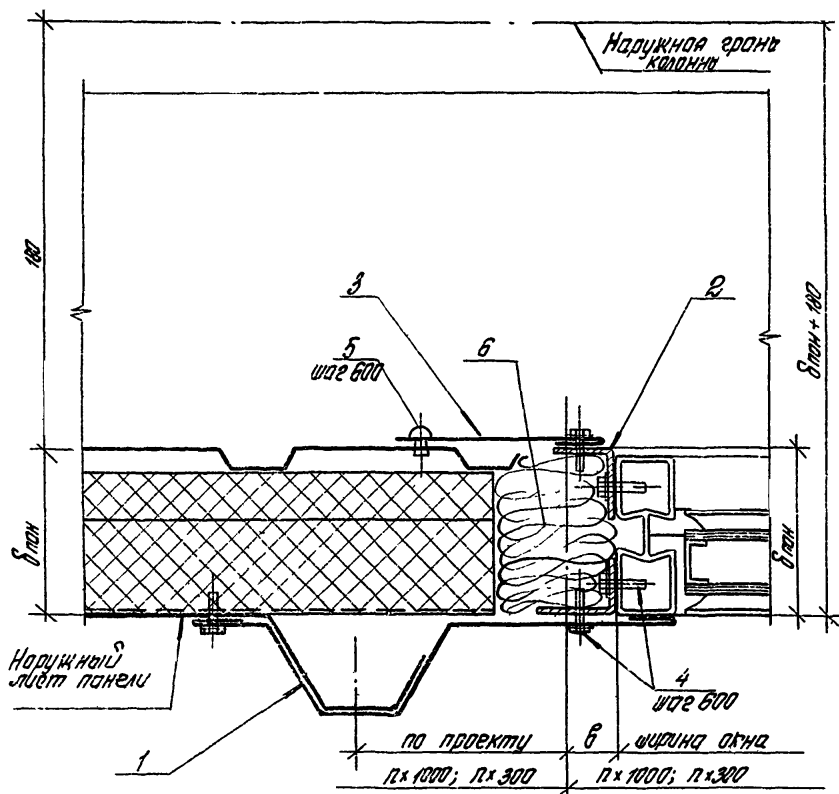
Шиб. № 1688. Материал и дата. Узел № 16

Рук. отд. Муравьев ХХХ
 Рук. ед. Гусева ИИИ
 Инженер Алексеева В.В.

Узел 16

Листов	Лист	Листов
Р		1

ЦНИПРОМЗДАНИЙ



Ширина окна, мм	5950	4765	2980	2395	1975	1785
δ, мм	25	17,5	10	2,5	12,5	2,5

2.430-19.1 14

Узел 18

Иск. от	Рис. №	Итого листов	
		1	2
Муравьев			
Узоров			
Власов			

ЦНИПРОМЗДАНИИ

Марка, позиции	Обозначение	Наименование	Кол. шт.	Масса кг	Прим.
		<u>Детали</u>			
1	2.430.19.1.68	Щельник (ПВВ.12; ПСВ.16)	1	2,01	
2	Б.4.	ГНЛ32x25x1,5 ГОСТ 19772-74	2	0,64	
3	2.430.19.1.62	Щельник (ПВВ.12; ПСВ.20)	1	0,75	
		<u>Стандартные изделия</u>			
4		Болт самонарезывающийся ОСТ 3413-016-77	10		
5		Защелка комбинированная ОСТ 3413-017-78	2		
		<u>Материалы</u>			
6		Полыскетский минераловатный плитный ГОСТ 9573-72*	0,003		м ³

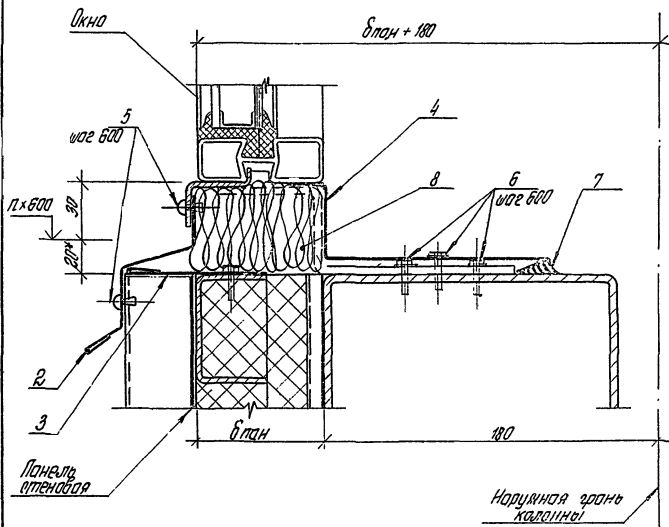
Цифры в табл. подбиты и даны в соответствии с ГОСТ 9573-72*

2.430-19.1 14

Лист

2

Марка, позиция	Обозначение	Наименование	Кол. шт.	Масса в кг	Прим.
		<u>Детали</u>			
1	Б.Ч.	ГНЛ20х50х3 ГОСТ 19772-74	1	2,70	
		<u>Стандартные изделия</u>			
2		Болт М6х20 ГОСТ 7798-70*	2		
3		Гайка 6 ГОСТ 5915-70*	2		
4		Шайба М6 ГОСТ 11371-78	4		
5		Шершн А5х50 ГОСТ 1145-80	4		
		<u>Материалы</u>			
6		Получник тип I: СЧ. 54х13 ГОСТ 8242-75	1,0		М
7		Полукруглые минераловол- новые плиты ГОСТ 9573-75*	0,003		МЗ
8		Лента теплоизоляц. ТУ 38-10574-75	2,0		М



- 1 * Размер для оправки.
- 2 Узел 19 см. соответственно с узлом 20.

Шифр материала, наименование и дата. Взаим. шифр

2.430-19 1 16

Узел 20

Исполн.	Или	Дата
Р	1	
Штукатурка		Экспл.
Экспл.		

Чик. от.	Муравьев	
Чик. за од.	Гусев	
Имен.	Власова	

Марка, позиция	Обозначение	Наименование	Кол. на м (шт)	Масса в кг	Прим.
		<u>Детали</u>			
1	2.430-19.1.75	Застежка крепежный ЭК2	1	2,2	
2	2.430-19.1.65	СЛИБ (ПС5.12... ПС5.20)	1	1,07	
3	2.430-19.1.62	Нащельник (ПС2.12... ПС2.20)	1	0,75	
4	2.430-19.1.65	Нащельник (ПС6.12... ПС6.20)	1	1,51	
		<u>Стандартные изделия</u>			
5		Защелка комбинированная ГОСТ 3413 - 017-78	4		
6		Болт самонарезания ГОСТ 3413 - 016-77	8		
		<u>Материалы</u>			
7		Мастика нетвердеющая ГОСТ 14791 - 79	0,0001		м ³
8		Правящие минераловатные плиты ГОСТ 9673 - 72	0,005		м ³

Таблица расхода материалов дана на узлы 19 и 20

2.430-19.1.16

Лист

2

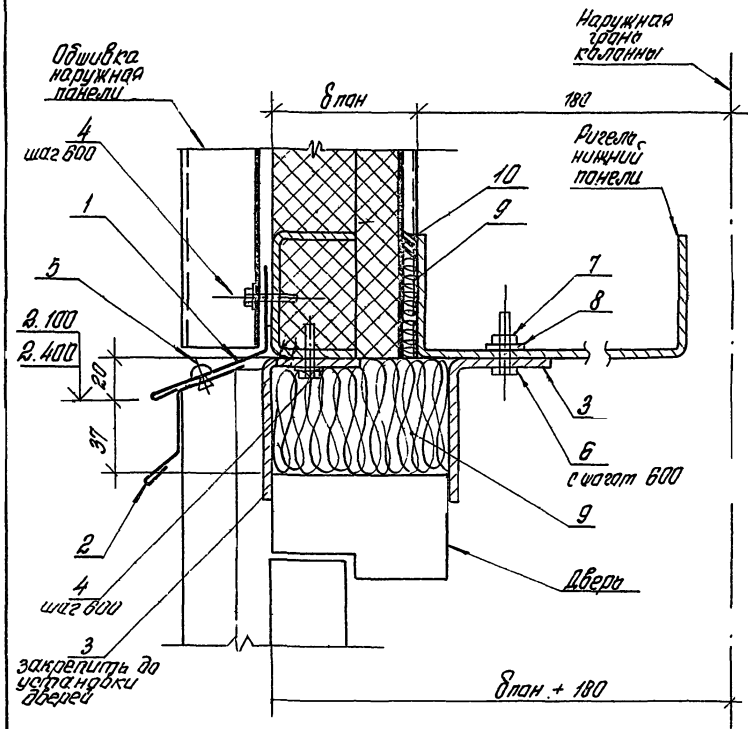
Марка, позиция	Обозначение	Наименование	Кол. м.м. (шт.)	Масса (кг)	Прим.
		<u>Детали</u>			
1	Б.Ч.	ГНЛ70x50x3 ГОСТ 19772-74	1	2,70	
		<u>Стандартные изделия</u>			
2		Дюбель (По проекту)	2		
3		Шпунт А5x50 ГОСТ 1148-80	4		
		<u>Материалы</u>			
4		Проклеенные минераловатные плиты ГОСТ 9573-78	4003		м ³
5		Получник тип 1 ССЧ. 54x13 ГОСТ 8242-78	10		м
6		Лента теплоизоляц. ТЭ 30-10574-78	10		м
7		Брусок ССЧ. 20x30 ГОСТ 8486-66**	10		для черт. 2

Ш.Б.К.Л.Л.Л.Л. Л.Л.Л. и др. по взаим. ш.Б.К.Л.Л.Л.Л.

2.430-19/ 18

Лист

3



ЦНИИпроект. Подпись и дата. Взап. инв. №

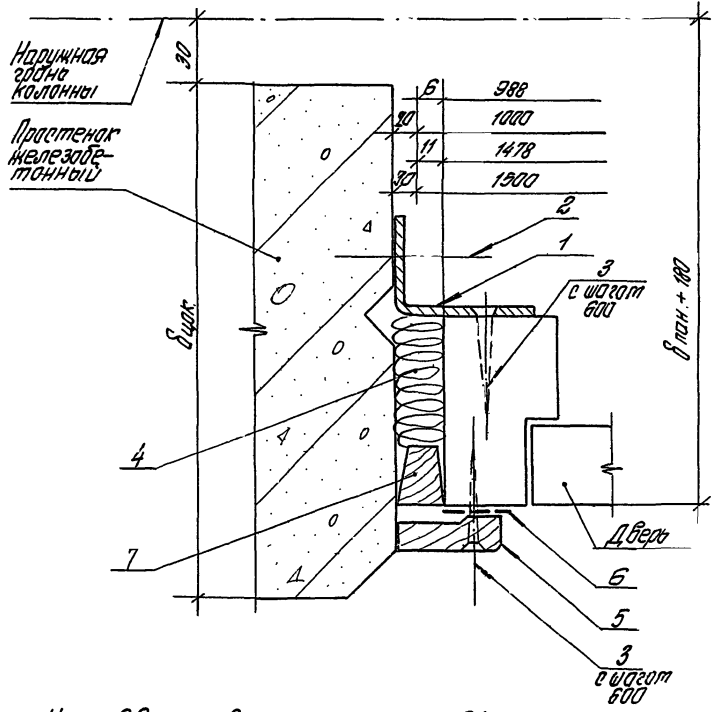
2.430-19.1 19

Рук. отд.	Миробоев	И.И.
Рук. гр.	Кузнецов	И.И.
И.И.	Власова	В.А.

Узел 23

Итого	Лист	Листов
Р	1	2
ЦНИИПРОМЗДАНИЙ		

Узел сопряжения вертикального элемента
двери и цоколя из железобетонных панелей
Черт. 1



Узел 22 см. соответственно с узлом 21.

Лист № 10/11
Подпись и дата
ЭЗДМ УИИ. №

			В. 430-191 18		
Дик. отд. Лит. гр. Инж.	Муромцев Лизарев Власова	[Signature]	Узел 22		
			Листов	Лист	Листов
			Р	1	3
			ЦИНИПРОМЗДАНИИ		

Марка, позиция	Обозначение	Наименование	Кол. шт.	Масса кг	Прим.
		<u>Детали</u>			
1	2.430-19.1.61	Слив (ПС1.12...ПС1.20)	1	0,74	
2	2.430-19.1.63	Слив (ПС3.12...ПС3.20)	1	0,76	
3	Б. 4.	ГНЛ 70x50x3 ГОСТ 19772-74	2	2,7	
		<u>Стандартные изделия</u>			
4		болт самонарезающийся ГОСТ 3413-016-77	4		
5		Защелка комбинированная ГОСТ 3413-017-78	2		
6		болт М6x20 ГОСТ 7798-70*	2		
7		Гайка 6 ГОСТ 5916-70	2		
8		Шайба М6 ГОСТ 11371-78	4		
		<u>Материалы</u>			
9		Полужесткие минераловатные плиты ГОСТ 9573-72*	0,005		М 3.
10		Мастика петербургская ГОСТ 14794-79	0,0007		М 3

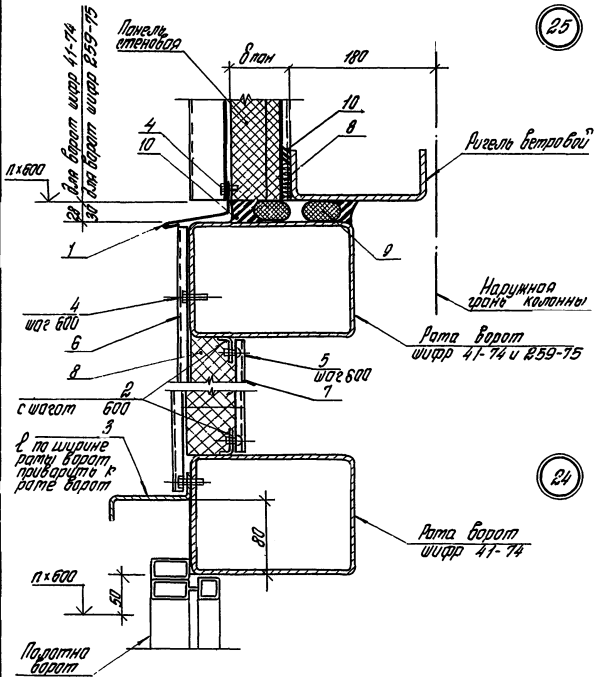
Длина, масса, ширина и дата изготовления

2.430-19.1.19

Лист

2

25



24

Шифр по ГОСТ. Подпись и дата. Вид извне №

2.430-19.1 20

Чук. отд. Трубовьев
 Чук. за. пр. Чусеба
 Ст. инж. Сидялорова

Узлы 24; 25

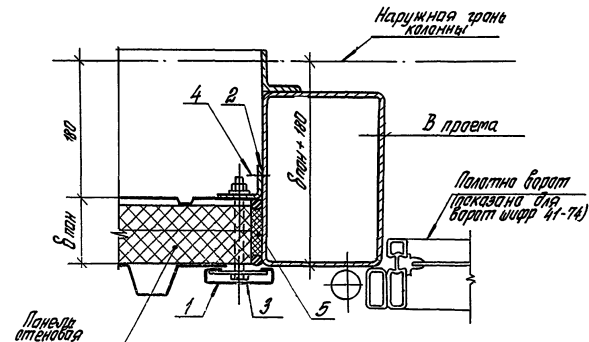
Итого листов	Лист №	Лист №
Р	1	2

ЦНИПРОМЗДАНКИ

Марка, позиция	Обозначение	Наименование	Кол. шт.	Масса в кг	Прим.
		<u>Детали</u>			
1	2.430-19.1 Б1	Дюбель (ПС1.12... ПС1.20)	1	0,74	
2	Б.4	ГНЗ 32x25x15; Б-50 ГОСТ 19772-74	2	0,032	
3	Б.4	ГНЗ 100x32x3 ГОСТ 13229-78	1	3,63	
		<u>Стандартные изделия</u>			
4		болт самонарезной ГОСТ 3413-016-77	6		
5		защелка комбиниров. ГОСТ 3413-017-78	4		
		<u>Материалы</u>			
6		Наружная обшивка: L=350 тип 10-899-08 ГОСТ 24045-80	60	2,38	м
7		внутренняя обшивка: L=200	1,0	1,36	м
8		прочностные минераловатные плиты ГОСТ 9573-78	0,04		м ³
9		Гермет ф 30 ГОСТ 510Н-71	2,0		
10		мастика герметизирующая ГОСТ 14791-79	0,0002		м ³

Таблица расхода материалов дана на узлы 24 и 25

Шифр докум. по плану и смете в том. шифре



1. Узел дан для борта распашных (шифр-41-74) и для распашных складчатых (серия 1.435.2-20).
2. Узел 26 от. совместно с узлом 27; 28.
3. Таблицу расхода материала см. на листе 2.430-19.1 22.

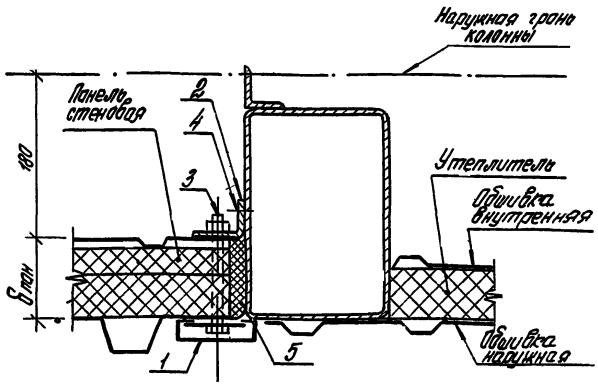
2.430-19.1 21

Узел 26

Шифр	Лист	Листов
Р		1

ЦИНИПРОМЗДАНИЙ

Иж. отд.	Мурашев	И.И.
Иж. гр.	Израев	Л.И.
Иж. ш.	Власова	Н.Л.



Марка, позиции	Обозначение	Наименование	Кол. на усл. ед.	Масса усл. ед., кг	Примеч.
		<u>Детали</u>			
1	2.436-11.1 51	Нащельник (Н 1.12-Н 1.24) серия 2.436-11 8.7	1	2,12	
2	Б. 4.	ГН 150x36x3 ГОСТ 19772-74	1	1,9	
3	2.436-11.1 67	Элемент крепления УКВ1 серия 2.436-11. 6.1	2	0,528	
		<u>Стандартные изделия</u>			
4		Болт самонарезающий ГОСТ 3413-016-77	2		
		<u>Материалы</u>			
5		Полужесткие минераловатные плиты ГОСТ 9573-72*	0,001		м ³

1. Узел дан для барата решетчатых (широ 41-74) и для решетчатых складчатых (серия 1.435.2-20).
 2. Узел 27 ст. совместно с узлами 26 и 28.

2.430-191 22

Узел 27

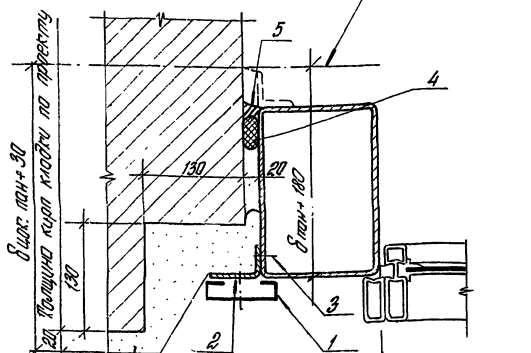
Итого	Лист	Листов
Р		1

ЦНИПРОМЗДАНИИ

Тех. на проект, монтаж и сборку

Рук. отд.	Муравьев		
Рук. гр.	Музеева		
Инж.	Власова	В.А.	

Наружная грань
колонны



штукатурка
цементная

В проема

Узел дан для ворот распашных (шифр 41-74)
и для распашных складчатых (серия 1435.2-20)

Марка, позиция	Обозначение	Наименование	Кол. шт.	Масса ед., кг	Примеч.
<u>Детали</u>					
1	2 436 - 11.1 51	Нащельник (НН. 72... НН. 24) серия 2 436 - 11 В.1	1	2,12	
2	Б. 4.	ГН L50x36x3; ГОСТ. 19772-74	1	1,90	
<u>Стандартные изделия</u>					
3		Болт винтовой с шайбой ГОСТ 3413-016-77	2		
<u>Материалы</u>					
4		Гермет ф 30 ГОСТ 5.1011-71	1,0		м
5		Мастика негидроизоляционная ГОСТ 14791-79	0,0003		м ³

2.430-19.1 23

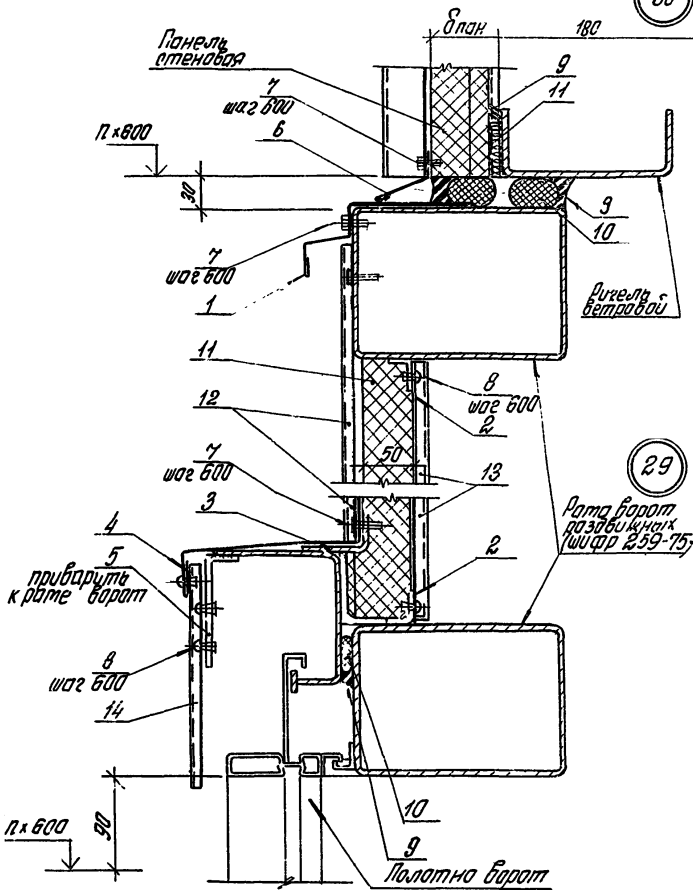
Узел 28

Итого листов 7

Исполн. Мухомов
Проверил Мухомов
Исполн. Вилерова

ЦНИИПРОМЗДАНИЙ

30



R. 430-19.1.24

Узел 29, 30

Исполн.	Лист	Итого
Р	1	2

ЦНИИПРОМЗДАНИЙ

Чек отд.	Муравьев	
Рис. гр.	Музеба	
Инжен.	Владова	

Инж. М. Музеба, Подпись и дата. Вент. № 259-75

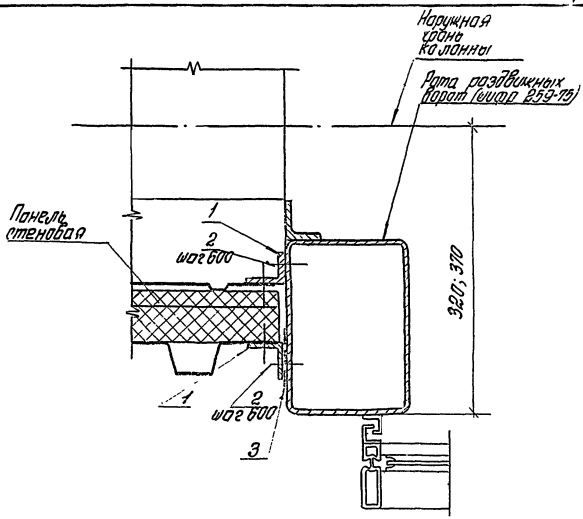
Марка позиции	Обозначение	Наименование	Кол. изм. (шт)	Масса ед. кг	Прим.
		<u>Детали</u>			
1	2.430-19.1 70	Втулка (ПС 10.12; ПС 10.18)	1	1,40	
2	Б.4.	ГНЛ32x25x15; 2-50 ГОСТ 19772-74	4	0,032	
3	Б.4.	ГНЛ50x36x3; 2-50 ГОСТ 19772-74	2	0,095	
4	2.430-19.1 71	Втулка (ПС 11.12; ПС 11.18)	1	1,53	
5	2.430-19.1 74	Элемент крепежный ЭК 1	2	0,12	
6	2.430-19.1 61	Втулка (ПС 1.12... ПС 1.20)	1	0,14	
		<u>Стандартные изделия</u>			
7		Болт самонарезающийся 0СТ 3413-016-74	8		
8		Защелка комбинированная 0СТ 3413-017-74	10		
		<u>Материалы</u>			
9		Матрица литейная ГОСТ 14791-79	0,001		м ³
10		Резинит ф 40 ГОСТ 5104-74	3,0		м
11		Полужесткие минераловатные плиты ГОСТ 9573-72	0,03		м ³
12		Обшивка наружная L=350 типа С 10-899-08 ГОСТ 24045-80	1,0	2,38	м
13		Обшивка внутренняя L=200 типа С 10-899-08 ГОСТ 24045-80	1,0	1,36	м
14		Лист профилированный L=200 типа С 10-899-08 ГОСТ 24045-80	1,0	1,36	м

Таблица расхода материалов дана на 2 узла.

2.430-19.1 24

Лист

2



1. Узел 31 см. соответственно с узлами 32, 33.
2. Таблицу расхода материалов см. на листе 2. 430-19.1 26.

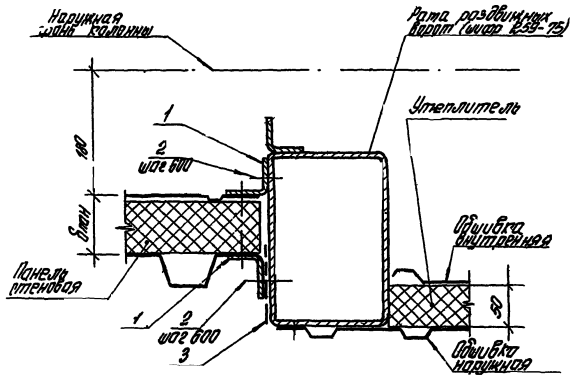
2. 430-19.1 25

Узел 31.

Лист	Листов
Р	1
ЦНИИПРОМЗДАНИЙ	

Ч. 2. 430-19.1 25. У. 30. 2. 430-19.1 25. 26.

Рук. отд.	Муравьев	
Рук. зав. отд.	Ильин	
Рис. (или)	Ильин	



Марка, позиция	Обозначение	Наименование	Кол. на 1 шт.	Масса ЕД, кг	Примеч.
		<u>Детали</u>			
1	Б. Ч.	ГН L50x36x3 ГОСТ 19772-74	2	2.90	
		<u>Стандартные изделия</u>			
2		Болт самонарезающий ГОСТ 8413-816-77	4		
		<u>Материалы</u>			
3		Лента теплоизоляционная ТУ 38-10574-75	10		М

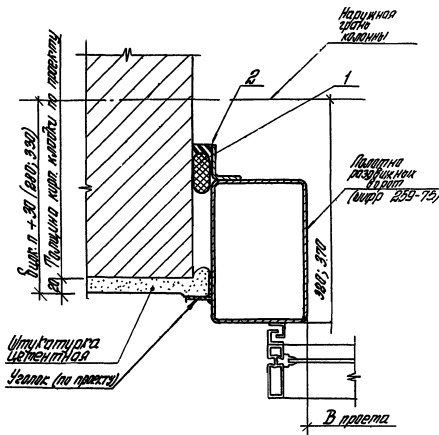
Узел 32 от. соответственно с узлом 31

Р.430-19.1 26

Узел 32

Инж. отд. Мурашев
 Инж. по ра. Мурашев
 Инж. по цнж. Михалова

Отдел Лист 1
 ЦНИПРОМЗООНИИ



Марка, позиции	Обозначение	Наименование	Кол. н в м	Масса ед., кг	Примеч.
		<u>Материалы</u>			
1		Гермет ф 30 ГОСТ 5.1011-74	1,0		м
2		Мастика нейтральная ГОСТ 16791-79	0,001		м ³

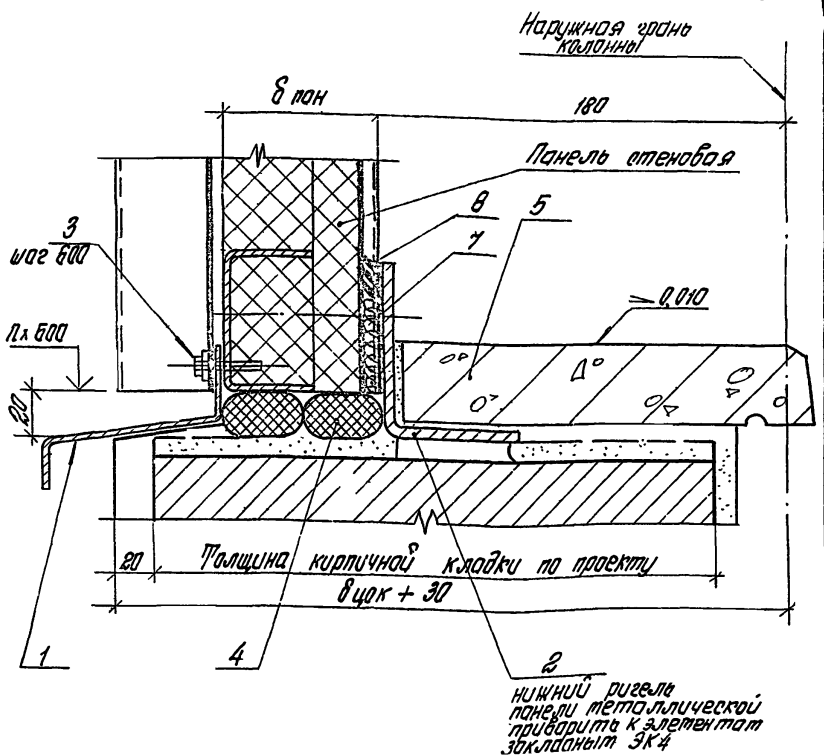
2.430-19.1 27

Узел 33

Итого	Лист	Листов
Р		1
ЦНИПРОМЗДАНИИ		

Рук. отд. Муравьев
 Рук. отд. Кузнецов
 Инжен. Власова

Инв. проект. Листов и листов в смет. инв.



Таблицу расхода материалов см. на листе 2.430-19.1 01 для черт. 1

δ пан мм	δ цок мм
60	250
70	250
80	300

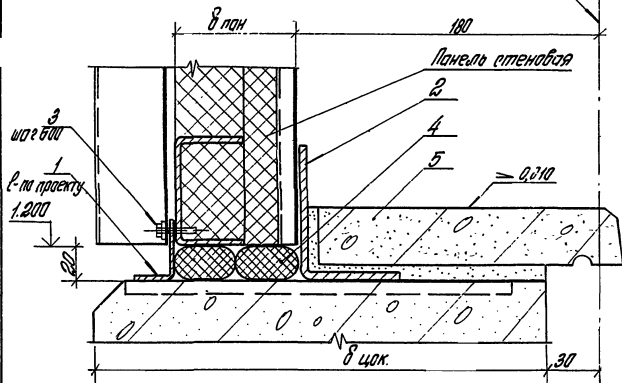
2.430-19.1 28

Узел 34

Исполн	Лист	Листов
Р		1
ЦНИИПРОМЗДАНИЙ		

Инж. Мухоморов	Инж. Мухоморов	Инж. Мухоморов
Инж. Мухоморов	Инж. Мухоморов	Инж. Мухоморов
Инж. Мухоморов	Инж. Мухоморов	Инж. Мухоморов
Инж. Мухоморов	Инж. Мухоморов	Инж. Мухоморов

Наружная
защита
кранов



Марка, позиция	Обозначение	Наименование	Кол. шт.	Масса на м. б.б., кг	Примеч.
<u>Детали</u>					
1	Б. Ч.	Гн L 322x25x1,5 ГОСТ 19772-74	1	0,64	
2	Б. Ч.	Гн L 80x63x6 ГОСТ 19772-74	1	6,21	
<u>Стандартные изделия</u>					
3		Болт стандартный ГОСТ 3413-016-77	2		
<u>Материалы</u>					
4		Гермет ф 30 ГОСТ 51011-71	2,0		М
5		Плиты подоканнные жел. бет. ГОСТ 6785-80	1,0		М

Узел 35 см. соответственно с узлом 1.

2.430-19.1.29

Узел 35

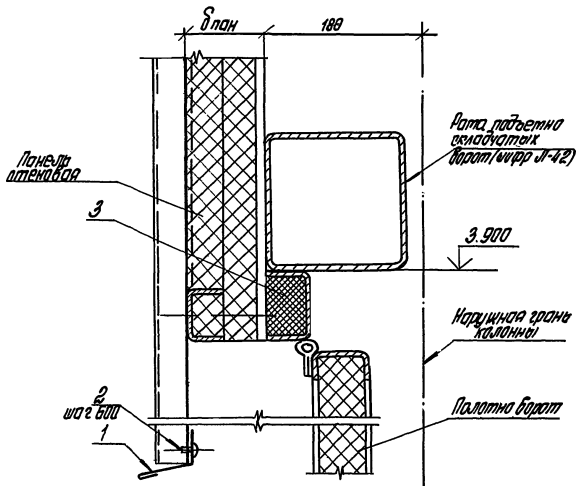
Итого листов

Р 1

ЦНИИПРОМЗДАНИЙ

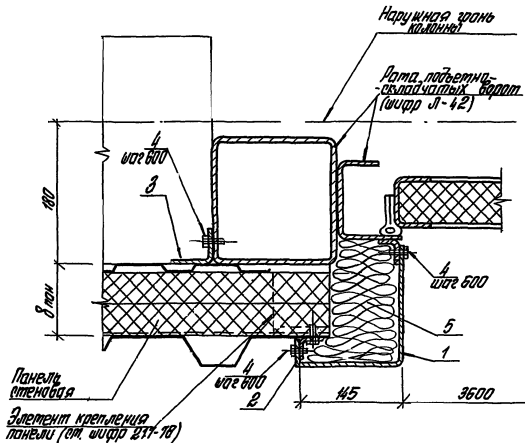
Шифр по плану: 2.430-19.1.29

Иж. отд. Мурашев
Иж. ц. Гусева
Иж. Власова



Марка, позиции	Обозначение	Наименование	Кол. на м (шт.)	Масса ед., кг	Примеч.
		<u>Детали</u>			
1	2. 430. 19. 1 Б1	Слив (ПС1.12...ПС1.20)	1	0,74	
		<u>Стандартные изделия</u>			
2		Защелка: катодирован. ГОСТ 3413-077-78	2		
		<u>Материалы</u>			
3		подъемные теплоизоляционные плиты ГОСТ 9373-72	0,001		м ³
		2. 430-19. 1 30			
Исполн. Миробоев	К.И.В.	Узел 3Б	Итого	Метров	Метров
Рис. за пр. Кузнецова	И.В.		Р		1
От инж. Шиблерова	В.С.	ЦИНИПРОМЗАДАНИЙ			
Инжен. Мосолова	И.В.				

№ 19 года. Подпись и дата. 25.07.1982



Марка, позиция	Обозначение	Наименование	Кол. на м (шт.)	Масса в.в., кг	Примеч.
		<u>Детали</u>			
1	2.430-19.1 73	Щельник (ЛС13.12, ЛС13.18)	1	4,8	
2	Б.Ч.	ГН 132×25×1,5 ГОСТ 19712-74	1	0,64	
3	Б.Ч.	ГН 150×36×3 ГОСТ 19712-74	1	1,9	
		<u>Стандартные изделия</u>			
4		Болт самонарезающий 08М 3413-016-77	8		
		<u>Материалы</u>			
5		Плужевские минераловатные плиты ГОСТ 9513-72	0,01		м ³

2.430-19.1 31

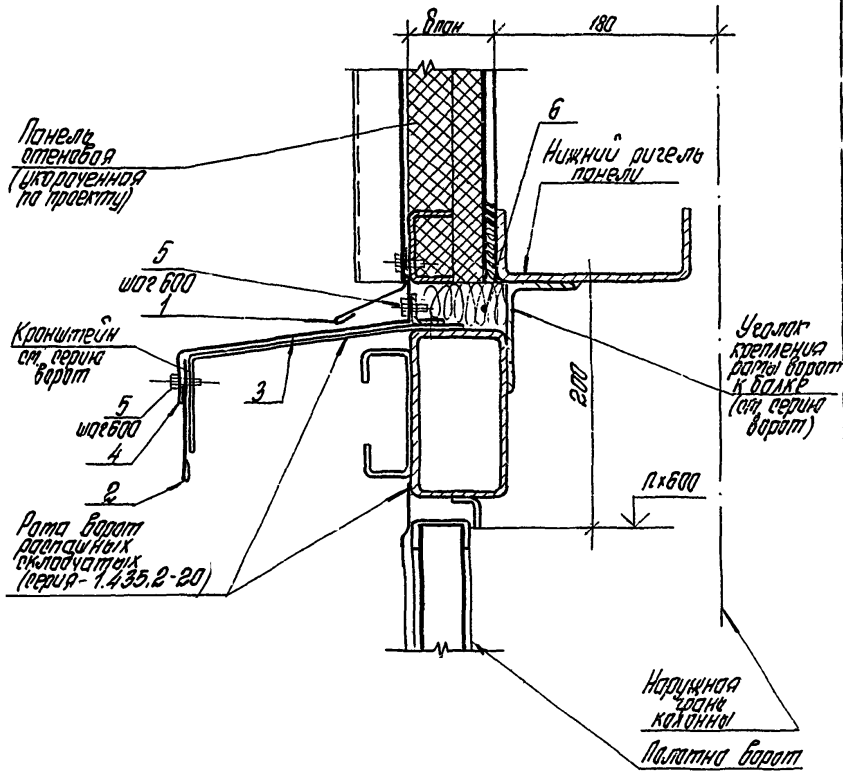
Узел 37

Итого листов	Лист	
	Р	1

ЦНИПРОМЗДАНИЙ

ЦНБ. № 1001. Подписано и дата. Взам. инв. №

Иск. от	Мирошнев	ИИ
Иск. за ар.	Гизеева	ИИ
Ит. инж.	Видлерова	ИИ
Инжен.	Власова	ИИ



Цифры в квадратах означают номер листа и общую сумму листов

Рук. отд.	Миробидев		
Рук. эк.	Гузевца		
Ижмен.	Власова		

2.430-19.1 36

Узел 42

Листья	Лист	Листы
Р	1	2
ЦНИПРОМЗДАНИИ		

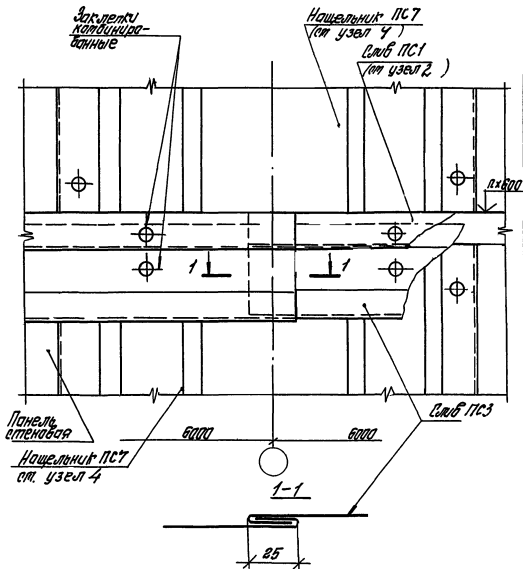
Марка, позиция	Обозначение	Наименование	Кол. шт.	Масса шт., кг	Прим
		<u>Детали</u>			
1	2.430-19.1 61	Слив (ПС 1.12... ПС 1.20)	1	0,74	
2	2.430-19.1 62	Нащельник (ПС 2.12... ПС 2.20)	1	0,75	
3	Б. 4.	ГН 132x25x15; 0-30 ПС 19772-74	2	0,032	
4	2.430-19.1 69	Слив (ПС 9.12 ; ПС 9.18)	1	1,14	
		<u>Стандартные изделия</u>			
5		болт самонарезающий ОСТ 3413-016-77	8		
		<u>Материалы</u>			
6		прожесткие минераловатные плиты ГОСТ 9513-72	0,002		м ³

Лицевые листы, подписаны и датированы

взам. инв. №

2.430-19.1 36

Лист
2



2.430-19.137

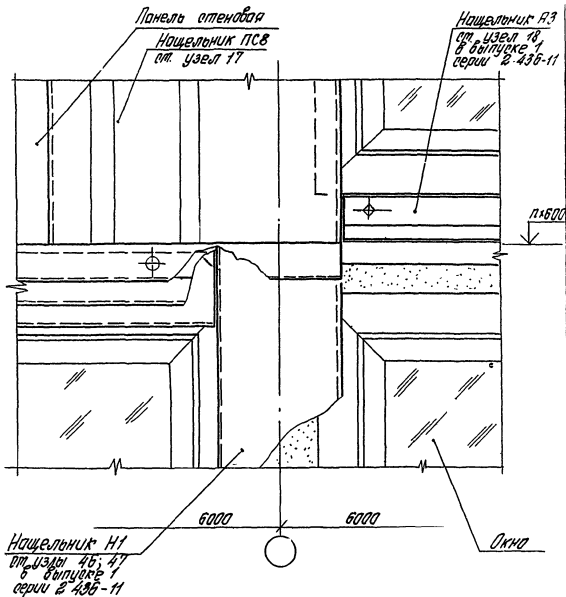
Узел 43

Итого Литт Литт

 Рук. отд. Муравьев
 Вихарь Вихарь

 В.И.
 В.С.

ИНИПРОМЗАНИИ



2. 430-12 1 39

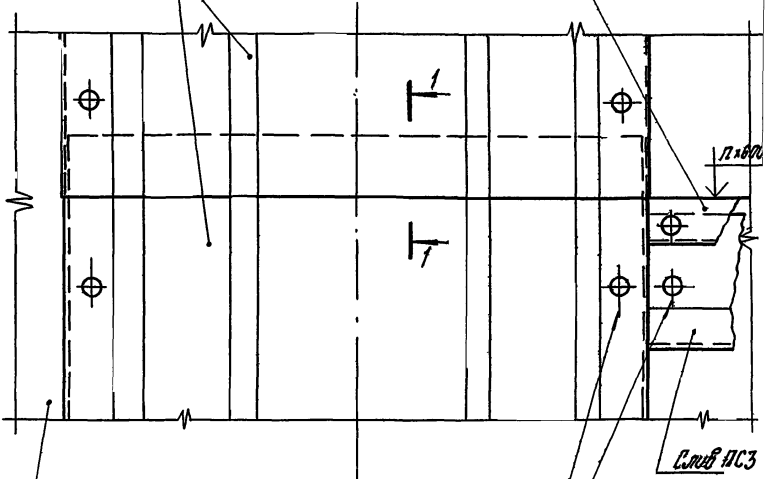
Узел 45

Итого листов	Листов
Р	1
ЦНИИПРОМЗДАНИИ	

ук: от Мухомов
ук: от Музеева
ИЖРМ

Щитовик ПС7
от узел 4

Щит ПС1
от узел 2



Панель
стенной

6000

6000

1-1

30*

Щитовик ПС7

Защелки
контурно-
ванные

* Размер для справок

2.430-19.1 40

Узел 46

Итого	Лист	Листов
Р	Т	Т

ЦНИИПРОМЗАДАНИЙ

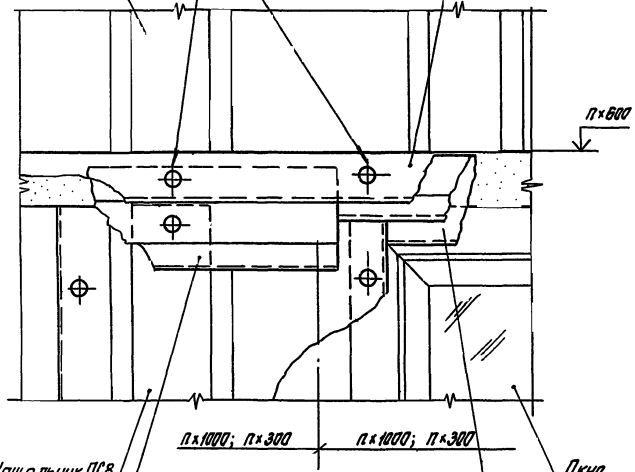
Рис. от:	М. Гаврилов	И. С. С.
Дик. зад.	Г. Зуева	И. С. С.
Инжен.	В. Лосева	И. С. С.

Инв. № 10/101 Листы в сборе 1-10

Заклепки комбинированные

*Панель
аттендая*

*Слаб ПС1
от узел 15*



*Нащельник ПС8
от узел 17 (18)
Слаб ПС3
от узел 2*

*Окно
Слаб ПС4
от узел 16*

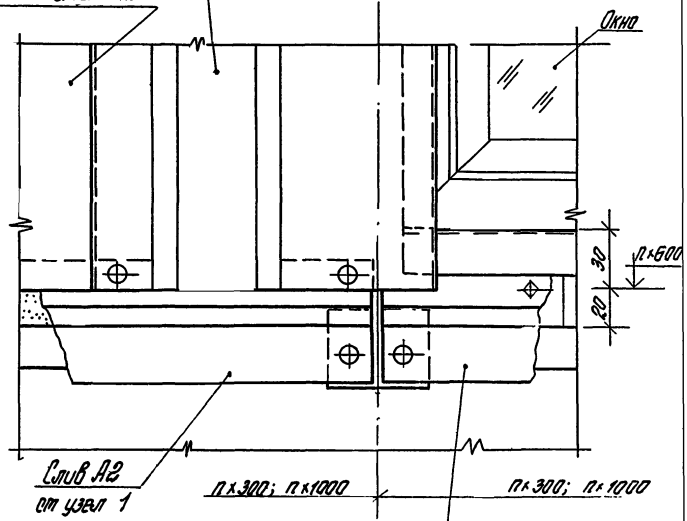
2.430-191 41

Узел 47

Вик. от.	Муравьев	И.И.
Чик. гр. от.	Гусева	И.И.
Инжен.	Власова	В.И.

Станция	Лист	Листов
Р		1
ЦНИИПРОМЗДАНИЙ		

Нащельник ПСВ
от узел 17 (18)
Панель отепоя



Слив А2
от узел 1

п.х.300; п.х.1000

п.х.300; п.х.1000

Слив А2
от узел 13
в допуске 1
сери. 2.436-11

ШНО. № 1000. Листов 1 и 2. Вост. вет. 1000.

2.430-19.1 42

Узел 48

Исполн.	Мастер	Мастер
Мик. от. Мухомов		
Рук. пр. ар. Кузнецов		
Инжен. Власова		
ЦНИИПРОМЗДАНИЙ		

Панель
стеновая

Защелки
холодильно-вод-
ные

Слив ПС1
от узла 15

1
2.430-19140

П.к. 600

1

Окно

П.к. 300; П.к. 1000 / П.к. 300; П.к. 1000

Нащелчник ПС8
от узла 17(18)

Слив ПС4
от узла 16

2.430-19143

Узел 49

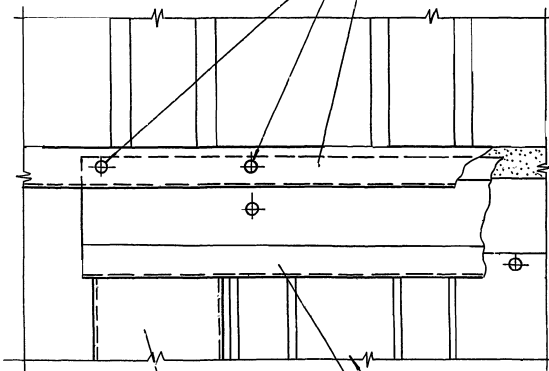
Итого	Лист	Листов
Р		Т

НИИПОПЗДАНИИ

Иркутск Тураев
Иркутск Тураев

Заклепки котбимирован

Р.либ ПС1
от узел 25 (30)



Нащельник Н1
от узел 27

Обшивка
Р.либ ПС10
от узел 30

Лист № покл. Подпись и дата

2.430-19.1 45

Узел 51

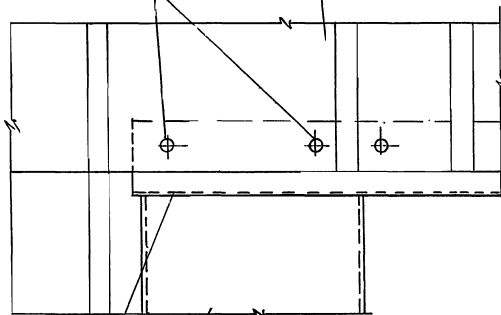
Итого	Лист	Листов
Р		1

ЦНИИПРОМЗДАНИЙ

Чек от	Муравьев	11
Чек за	Удеева	20
Учен	Власова	11

Заклепки
комбинированные

Панель стеновая



Слив ПС1

см. узел 36

Нащельник ПС13

см. узел 37

Инв. № подл. Подпись и дата. Взам. инв. №

2.430-19.1 46

Рук. отд. Муравьев
Рук. гр. Гусева
Инж. Власова

[Handwritten signatures]

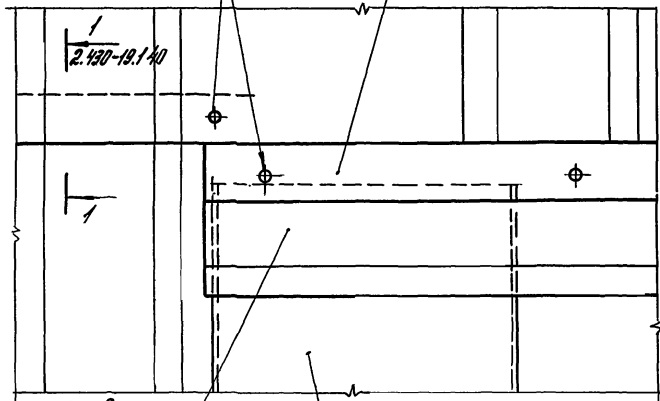
Узел 52

Стадия	Лист	Листов
Р		1

ЦИНИПРОМЗДАНИЙ

Заклепки
комбиниров.

Служ ПС-1
см. узел 39



Служ ПС-3
см. узел 53

Ноженьки ПС14; ПС13
см узлы 40; 37

2.430-19.1 47

Узел 53

Листов	Листов	Листов
Р		1

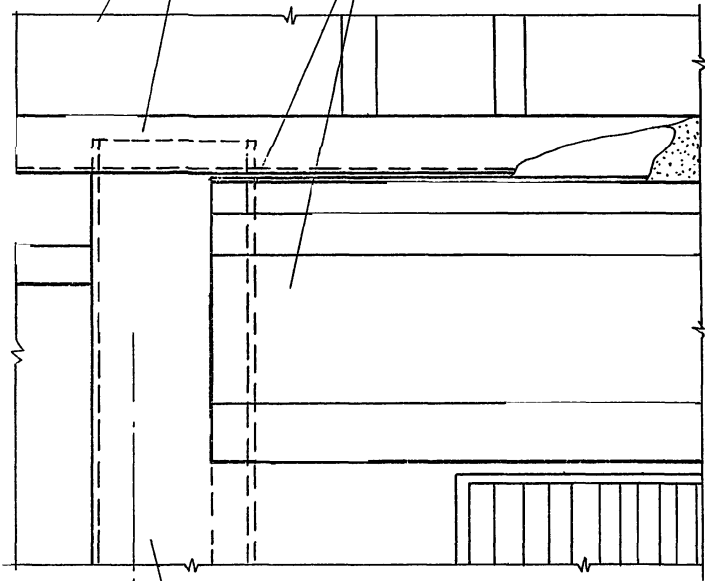
ЦНИИПРОМЗДАНИЙ

Руч. отв.	М. Чубов	М. М. М.
Вик. пр.	П. Чубов	Л. Л. Л.
Инжен.	В. Лосово	В. В. В.

Лист № 104. Детали узла. Взам. лист

СЛЮБ ПС1
 в.м. узел 42
 Понель
 стеновая

Кожух ворот
 раздвижных складчатых
 в местах подхода
 пощельного Н1
 подрезать
 (в.м. узел 42)



пх 1000

пх 1000

Пощельник Н1
 в.м. узел 26

Шиф. № 100001. Пощельник складчатых ворот. Шиф. № 26

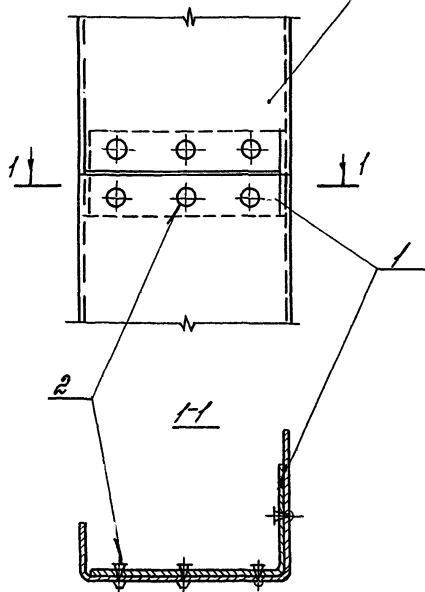
2.430-19.1 48

Узел 54

Строчка	Лист	Листов
Р		1
ЦНИИПРОМЗДАНИЙ		

Рук. отд.	Курдюков	Н.И.
Рук. пр.	Гаврилов	Л.В.
Шиф. в.м.	Валерова	В.В.

Нащельники
ПС13; ПС14



Марка, позиция	Обозначение	Наименование	Кол. по узлу	Масса ЕД, кг	Примеч.
		<u>Детали</u>			
1	Р. 430-19.1 74	Элемент крепежный ЭК1	1	0,12	
		<u>Стандартные изделия</u>			
2		Защелка, комбинацион. ВЛТ 3413-017-18	6		

2.430-19.1 49

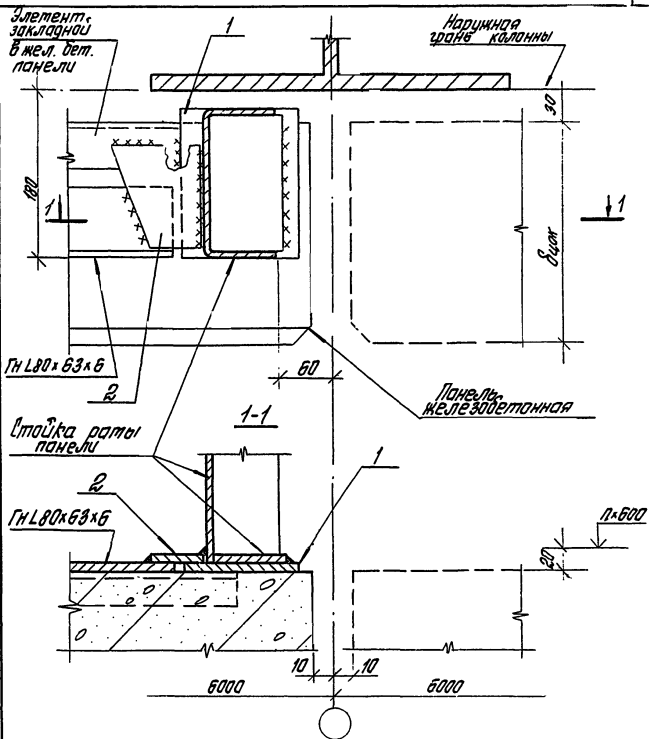
Узел 55

ВТУС	Лист	Листов
Р		1

ЩИППРОМЗАНИЙ

РЧК. ДТЗ	Муромов		
РЧК. ПР	ГЧЗВВВ		
Исполн.	Валков		

Листы чертёж. Готовятся и вводят в эксплуатацию



ЦНИИпромзданий, Москва и област. Вост. инд. на

2.430-19.1 50

Узел 56

Итого листов		Листов
Р	1	2
ЦНИИПРОМЗДАНИЙ		

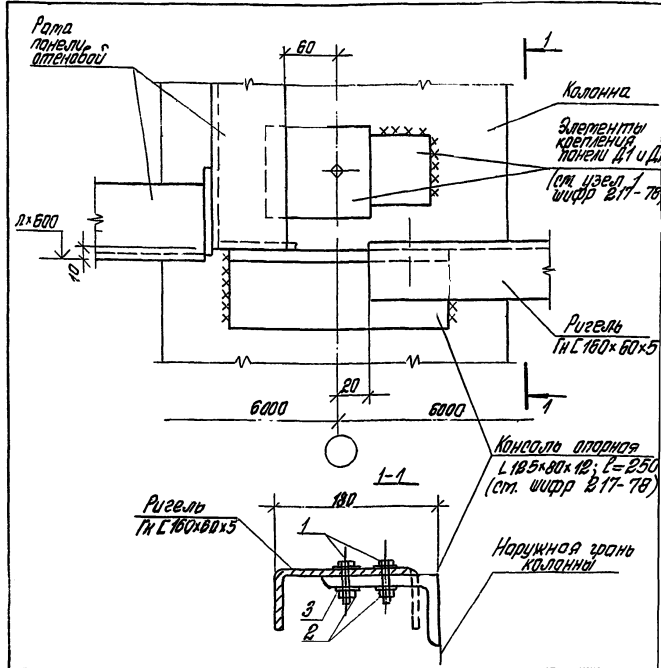
Рук. отд. Муравьев
 Рук. отд. Гузеева
 Инжен. Власова

Марка, позиция	Обозначение	Наименование	Кол. шт	Масса в кг	Прим.
		<u>Детали</u>			
1	Б.4	Полоса 5x100x160 ГОСТ 19903-74 в ст. 4 кл. 5 ГОСТ 380-74*	1	0,75	
2	Б.4	Полоса 5x100x100 ГОСТ 19903-74 в ст. 4 кл. 5 ГОСТ 380-74*	1	0,47	

И.Б.М. 2004. Подпись и дата. ВЗМ-И.И.А.

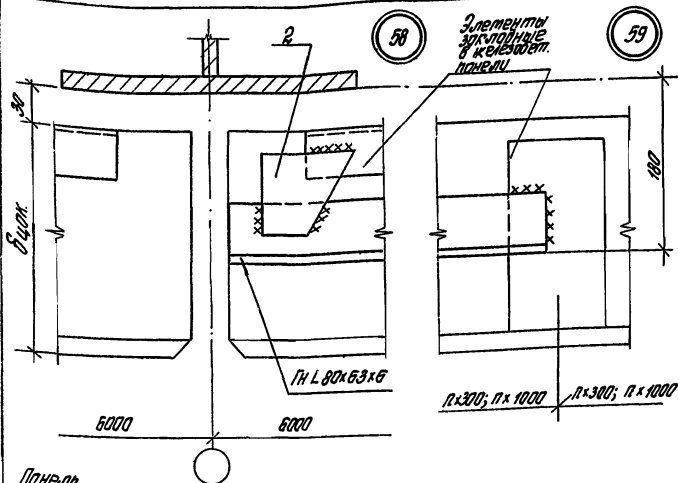
2.430-19.150

Лист
2

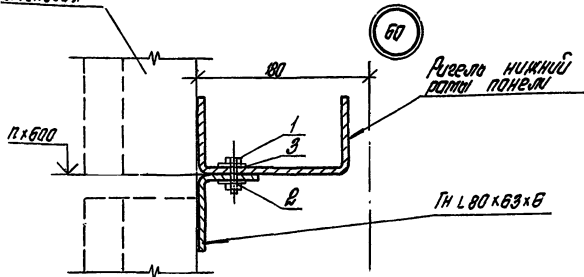


Материал, позиция	Обозначение	Наименование	Кол. на узел	Масса, кг	Приме
		<u>Стандартные изделия</u>			
1		Болт М 16x40 ГОСТ 7798-70	2		
2		Гайка М16 ГОСТ 5915-70	2		
3		Шайба 16 ГОСТ 11371-78	4		
2.430-19.1 51					
Узел 57					
			Итого	Лист	Листа
			Р	1	1
Сук. отп.	М.В.С.С.	С.С.С.	ЦНИПРОМЗДАНИ		
С.С.С.	С.С.С.	С.С.С.			
С.С.С.	С.С.С.	С.С.С.			

ЦНИПРОМЗДАНИ
 Проект и монтаж
 В.С.С.



Панель, опенкобая



- 1 Толщина сварных швов $h_{свд} = 6 \text{ мм}$.
- 2 Таблицу расхода материалов для узла 58 см. на листе 2.430-19.1 50; для узла 60 см. на листе 2.430-19.1 51.

В. 430-19.1 52

Узлы 58; 59; 60

Страна	Лист	Листов
Р		1

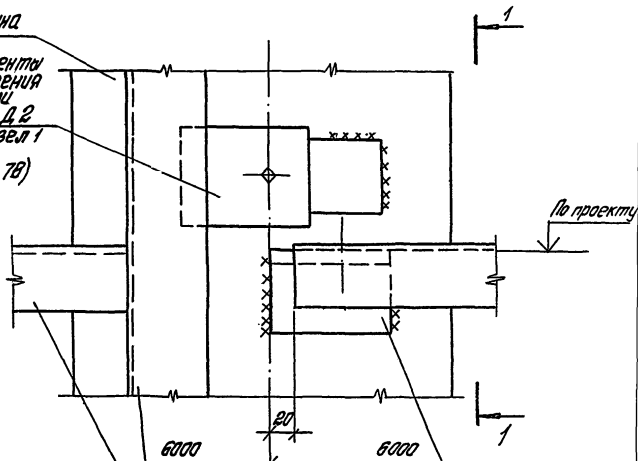
ЦНИИПРОМЗДАНИЙ

Рис. от Муравьев
Рис. по рис. Гусева
Инжен. Власова

125
В

Колонна

Элементы
крепления
панели
Д1 и Д2
(см. узел 1
шипр
217-78)

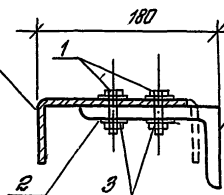


Рамка
панели с
отенабой

1-1

Консоль
опорная
L125x80x12; L=125
(см. шипр
217-78)

Ригель
ТН С160x50x3



Таблицу расхода материалов см. на
листе 2. 430-19.1 51

2.430-19.1 53.

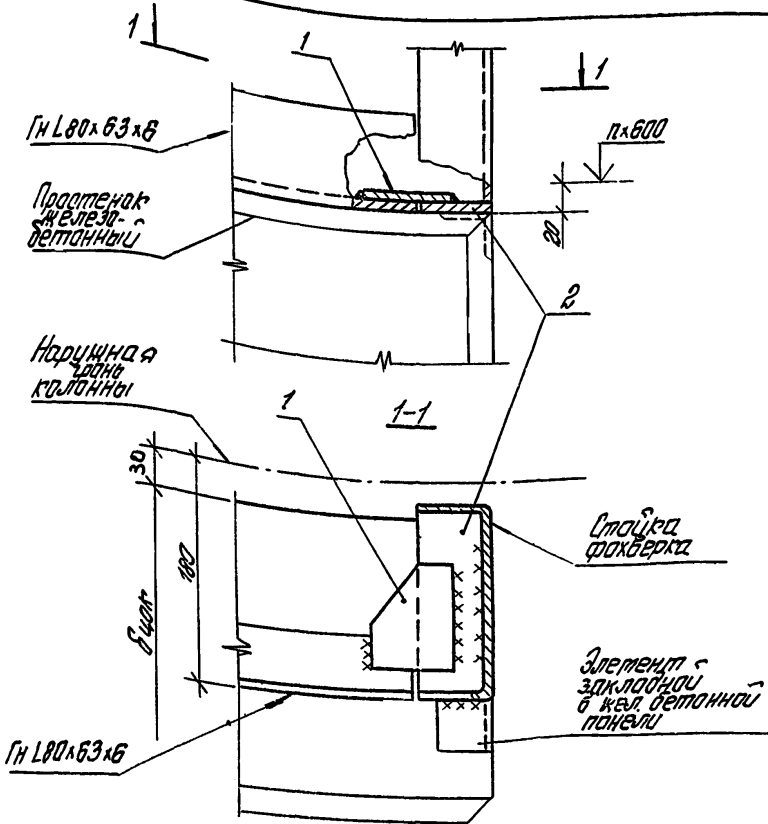
Узел 61

Итого листов 1

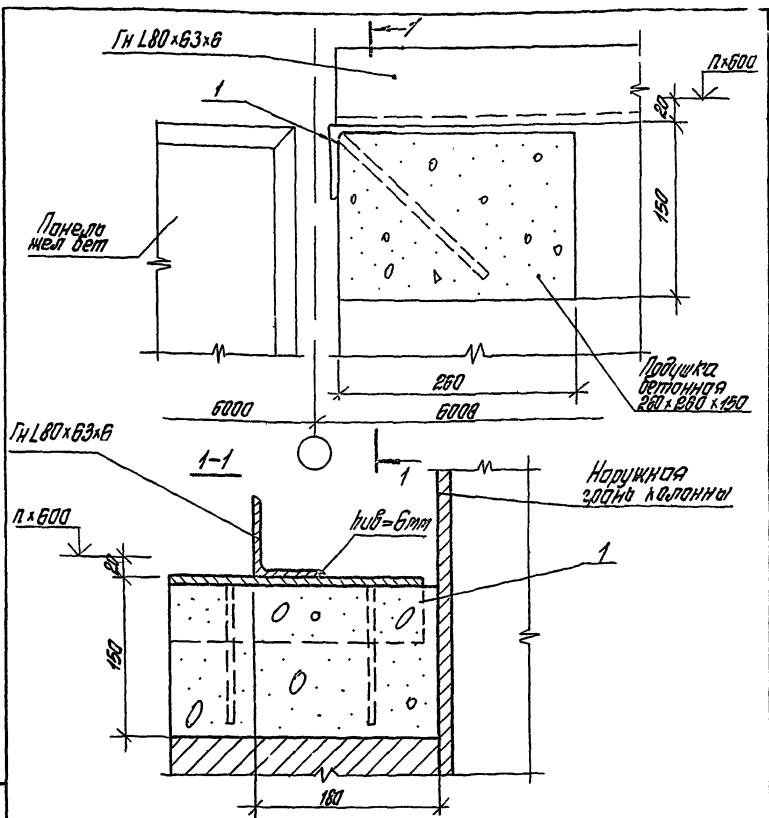
ЦНИИПРОМЗДАНИИ

Шифр под таблицей и дата
Взят шифр

Рис. от	Мурабьев	1/1
Рис. за	Ризеева	1/1
Шифр	Власова	1/1



Марка, позиция	Обозначение	Наименование	Кол. на узел	Масса ед., кг	Примеч.
		<u>Детали</u>			
1	Б.Ч.	Малого <small>6x6x3 160 ГОСТ 19903-74 вст 3 кл 5 ГОСТ 380-74*</small>	1	0,45	
2	Б.Ч.	Малого <small>6x100x100 ГОСТ 19903-74 вст 3 кл 5 ГОСТ 380-74*</small>	1	0,47	
Р.430-19.1 54					
Узел Б2			Исполн	Лист	Листов
			Р		1
			УНИПРОМЗДАНИЙ		
Иж. отд.	Муравьев	Х.А.			
Рук. гр.	Гусева	М.С.			
Инжен.	Власова	В.А.			



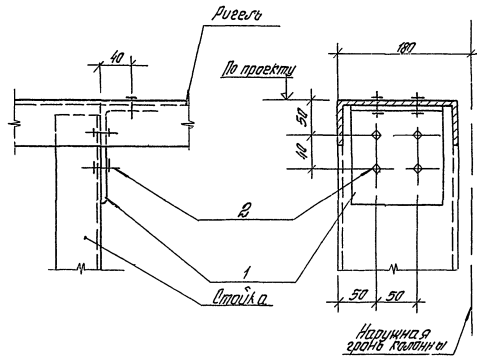
Марка, позиция	Обозначение	Наименование	Кол. на узел	Масса, кг	Примеч.
		<u>Детали</u>			
1	В 430-19.1 77	Элемент крепежный ЭК4	1	2,39	

В.430-19.1 56

Рук. отд.	Муровьев				Станд.	Лист	Листов
Рук. из.	Кузнецов				Р		1
Инжен.	Владова				ЦНИКПРОМЗДАНИЙ		

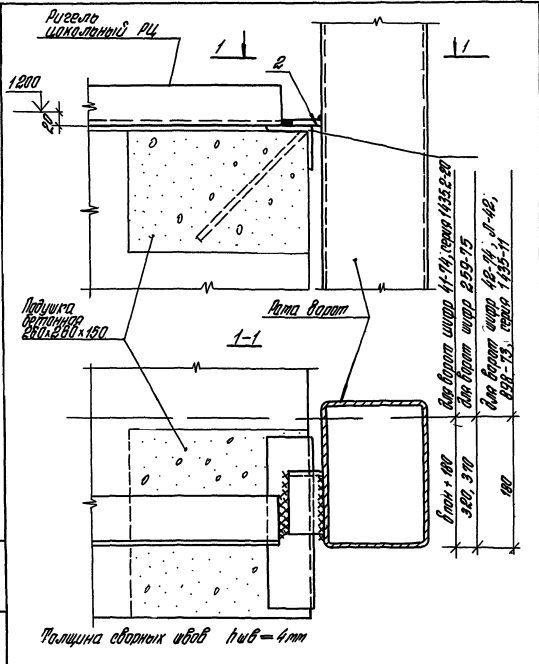
Узел 65

12172-02 21



Марка, позиция	Обозначение	Наименование	Количество	Масса ед., кг	Примеч
<u>Детали</u>					
1	Б. 4	Л. 125x190x7, L=100 ГОСТ 8570 72	1	1,32	
<u>Стандартные изделия</u>					
2		Болт 1116x40 ГОСТ 1198-76 ^а	4		
		Гайка 1116 ГОСТ 5915 70 ^а	4		
		Гайка 16 ГОСТ 11371 78	8		
2.430-19.1 57					
Узел ББ			Сталка	Лист	Листов
Лист от	М. Работов		ЦНИИПРОМЗДАНИИ		
Лист в	Г. Часова				
Лист в	С. Солова	В. С.			

Угол в виде Листов и листов Всего листов



2.430-19.1 58

Узел 67

Лит. от	Мурадов	Лит.
Рис. 20	Кузнецов	Лит.
Инжен.	Власова	Лит.

Итого	Лист	
	1	2
ЦНИИПРОМЗДАНИИ		

Марка, прайции	Обозначение	Наименование	Кол но штук	Масса ед. кр	Прим
		<u>Детали</u>			
1	2.430-19.1 77	Элемент крепежный ЭК4	1	2.39	
2	Б.4.	Плоска ⁵⁵¹⁰⁰⁵¹⁰⁰¹⁰⁰¹¹³⁴⁰²³⁻⁷⁴⁴ ^{в ст.3 кр.5 т.1001 280-77}	1	0.47	

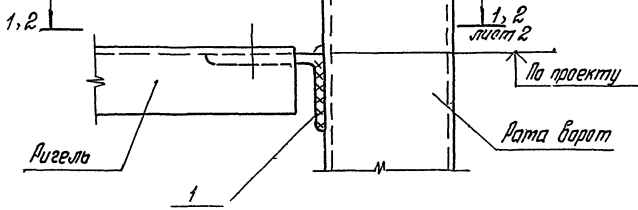
Инвентарь
Подпись и дата
Взят инвент.

2 430-19 1 58

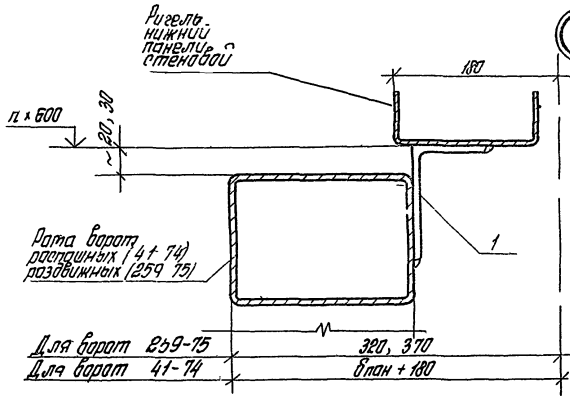
Лист

2

68



69



Подпись расхода материалов для узлов от на листе В.430-19.1 57

В.430-19.1 59

Узел 68, 69

Итого	Лист	10705
Р	1	2

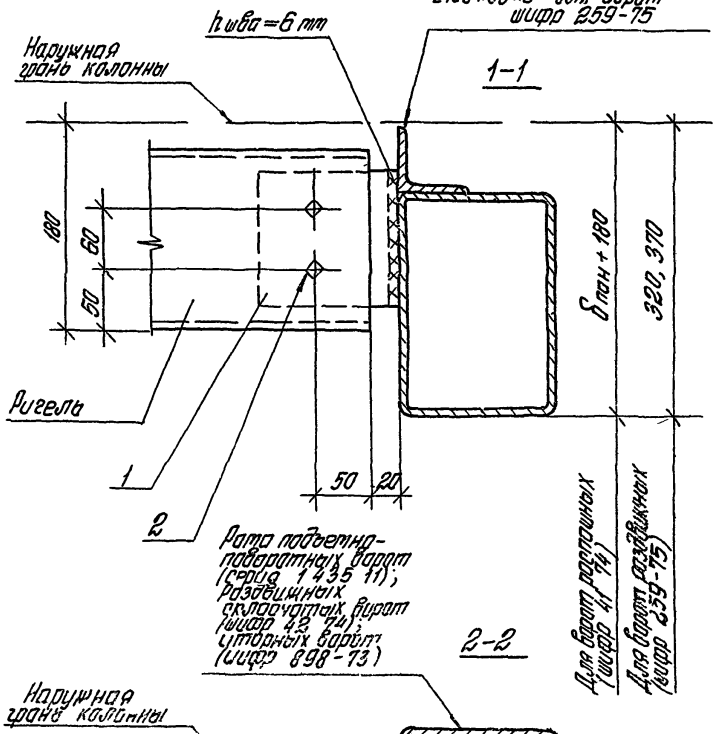
ЦНИИПРОМЗДАНИИ

№ п.п. листов Подпись и дата Вып. инв. №

Рис от	Мурабьев
Рис гр	Гузеева
Инжен	Власова

Шифр № проекта, подполоса и дата. Взят шифр №

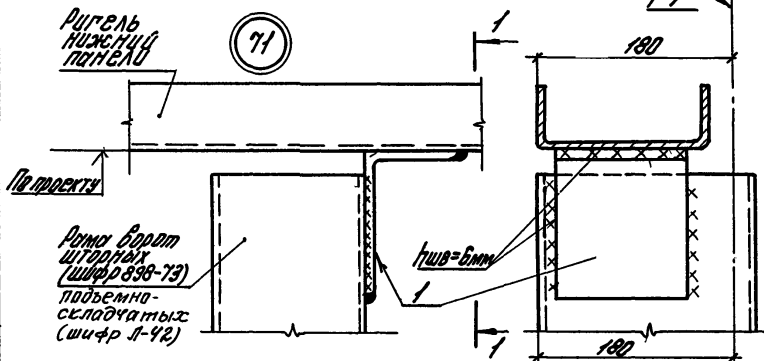
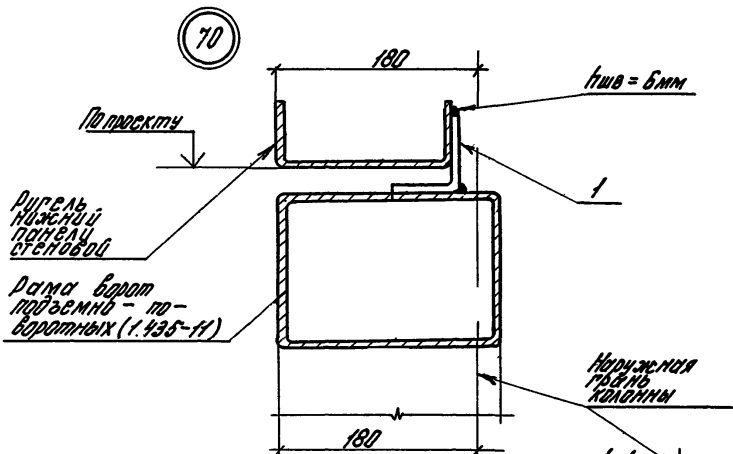
L 40x4 - для ворот
шифра 42-74
L 100x63x6 - для ворот
шифра 259-75



2.430-19.1 59

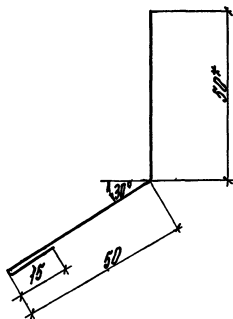
Исмет
2

18172-02 86



Марка, позиция	Обозначение	Наименование	Кол. на элемент	Масса, кг	Прим.
		<u>Детали</u>			
1	Б.4	125x180x18-120 ГОСТ 8610-72 ³	1	1,32	
2.430-19.1 60					
Узлы 70, 71			Листов	Лист	Листов
			Р	1	1
Рухотя	Муромцев	М.М.	ЦИТПРОМЗДАНИЙ		
Рух.р.	Ручеев	Р.В.			
Шажан	Власова	В.В.			

Шифр докум. Показатель и дата введ. измен.



Обозначение	Марка	Длина заготовки мм	Масса, кг
2.430-19.1 Б1	ПС1.12	1250	0,94
-01	ПС1.18	1850	1,39
-02	ПС1.20	2050	1,54

1. Размер для справок
2. Радиусы губа R=128
3. Масса 1 м.п. - 0,74 кг

2 430 - 19 1 Б1

СЛУБ ПС1
(ПС1.12 ПС1.20)

Видов Масса Масса

Р см 1 2
губа

Лист Листов 1

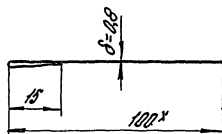
Лист ХД-08/УСТ19903-74*
М СТЗ.КП1/УСТ19918-80

ЦИНПРОМЗДАНИИ

18172-02 88

Число листов
 Протяжка листов
 Размер листа

Ручка	Муравьев	1/1
Ручка	Ручьева	2/2
Листовод	Владов	0/0



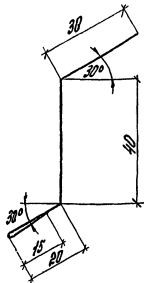
Объяснение	Марка	А. или Д. или Т. или М.	Масса, кг
2.430 - 19.1 62	ПС 2.12	1250	0,94
-01	ПС 2.18	1950	1,39
-02	ПС 2.20	2060	1,54

- * Размер для справок
- Масса 1 м. п. - 0,75 кг

Лист № 0001. Листов 1. Размер 100x15

				2. 430 - 19.1 62		
				Нащельник ПС 2 (ПС 2.12... ПС 2.20)		Этапы Р
						Масса см тол
						Масштаб 1:1
				Лист ХР-08/0017 19903-74*		Листов
				МСТЭК 170014918-80		ЦНИИПРОМЗАНИЙ

Рук. отд. Мухомов *[initials]*
 Рук. гр. Чижова *[initials]*
 Инжен. Власова *[initials]*



Обозначение	Марка	Длина изгибной линии	Масса кг
2. 430-19.1 63	ПСЗ.12	1350	0.95
	-01	1850	1.41
	-02	2050	1.56

1. Радиусы гуды $R=128$
2. Масса 1 м.п. - 0.76 кг

2. 430-19.1 63

СЛИБ ПСЗ
(ПСЗ.12... ПСЗ.20)

Страна	Масса	Масштаб
Р	см. мм	1:1
Лист	Листов 1	

Лист Х.0-08, ГОСТ 19903-74*
ПСЗ.12 кг/ГОСТ 498-80

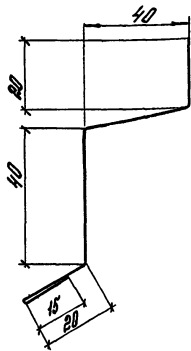
ЩНИПРОМЗДАНИИ

Имя и фамилия
Подпись
Дата

Руч. ДТМ
Руч. ПР
Имя

М.И.С.Е.В.А.
В.И.С.Е.В.А.
Имя

З.С.С.
63

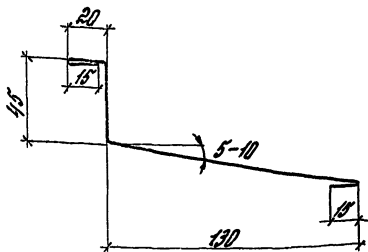


Обозначение	Марка	L, мм	Масса, кг
2.430-19.1 65	ПС5.12	1250	1.54
-01	ПС5.18	1850	1.98
-02	ПС5.20	2050	2.70

1. Радиус гайки R=128
2. Масса 1 м.п. - 107 кг

Инв. № докум. Подпись и дата Взам инв. №

				2.430-19.1 65		
				СЛЮБ ПС5 (ПС5.12... ПС5.20)		
				Сталь	Марка	Маршп
				Р	СМ Тубл	11
				Лист	Листов 1	
Рук отг	Муромов			Лист ХП-08/202719903-74*		
Рук пр	Пчирева			МСТЭкп/202714918-80		
Инж	Владова			ЦНИПРОМЗДАНИИ		



Обозначение	Марка	А. ЛИНЕЙ ДИАМЕТР ММ	Масса, кг
2.430-19.1 66	ПСБ.12	1250	1,8
-01	ПСБ.18	1850	2,77
-02	ПСБ.20	2050	3,08

- Радиусы зуба $R=2\delta$
- Масса 1мп - 151 кг

2.430-19.1 66

НАШЕЛЬНИК ПСБ
(ПСБ 12 ПСБ 20)

Статус	Масса	Масштаб
Р	см тол	1:2
Лист	Листов	

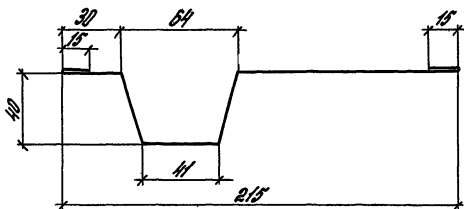
Руч ОГР
Руч ГР

Муромов
Ручев

Лист

Лист Х.Д. 08/02/19903-74X

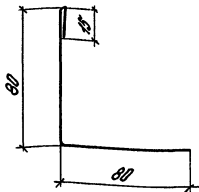
ШИПИПРОМЗДАНИИ



Обозначение	Марка	Длина заготовки, мм	Масса, кг
2.430-19.1 68	ПСВ.12	1250	2,55
-01	ПСВ.18	1050	2,78

Масса 1 м.п. - 201 кг

				2.430-19.1 68		
				Сталь	Масса	Мощность
				р	см ТЭОЛ	1:2
				Лист	Листов 1	
Рис. от	Муровцов	ХМ		Лист ХП-29 ГОСТ 19903-74		
Рис. пр	Рубцова	ТЗ		МЭЗ кт ГОСТ 14918-80		
Шкв	Власова	В		ШНИПРОМЗДАНИИ		



- 1 Масса 1 м. п. - 1,14 кг
 2 Радиусы гибок R=12,5

Обозначение	Марка	Длина по ГОСТ 1101	Масса, кг
2.430-19.1 69	ПС9.12	1850	1,12
	ПС9.18	1850	2,11

2.430-19.1 69

Ноцельник ПС9
(ПС9.12, ПС9.18)

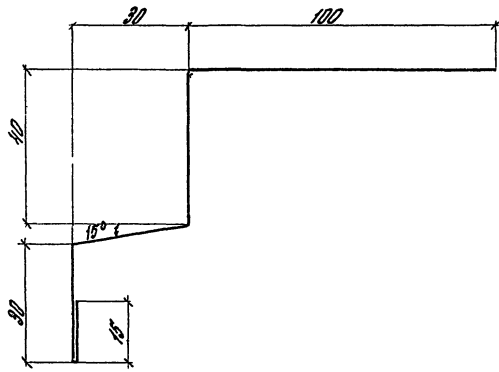
Стандия	Марка	Табл
Р	СМ ТАУА	2
Лист	Лист	БТ

Рыганя	Муромов	И.И.
Рыг гр	Ручева	И.И.
И.И.	Власова	И.И.

Лист ХП-28 ГОСТ 19904-74*
 ГОСТ 3 ХП 17007-43 В 80

ЦИНИПРОМЗАНИИ

Лист 1 из 1



Обозначение	Марка	Длина изделия мм	Масса кг
2.430-19.1 70	ПС10.12	1250	1.75
-01	ПС10.18	1850	2.59

1. Масса 1 шт. - 1.40 кг
2. Радиусы гида $R = 1,2 \delta$

2.430-19.1 70

СЛБ ПС10
(ПС10 12, ПС10 18)

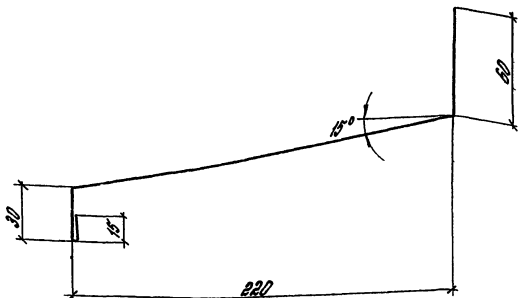
Вид	Масса	Масштаб
Р	см табл	1:4
Лист	Листов 1	

Лист ХП-08 ГОСТ 19903-74
МСТЗ КП ГОСТ 14918-80

ЦИИИПРОМЗДАНИИ

Ш.б. № 10001. Проверить и дать оценку чертежу

Рук. отд. Ибрагимов И.И.
Р.к. пр. Гусев В.В.
Ин.с. Власова В.В.



Обозначение	Марка	Длина изделия мм	Масса кг
2.430-19.1 72	ПС12.12	1250	3.50
01	ПС12.18	1850	5.17

1. Радиусы гуда $R=12 \delta$
2. Масса 1 м п - 28 кг

Имя и фамилия

Подпись и дата

Имя и фамилия

2.430-19.1 72

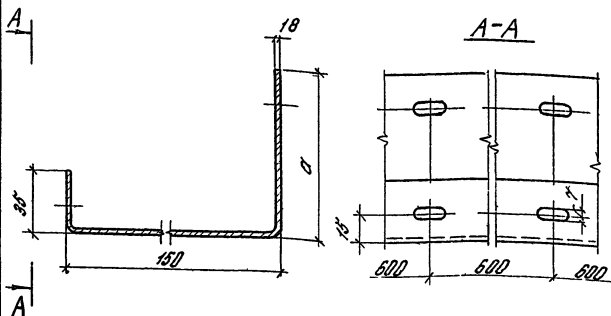
СЛУБ ПС12
(ПС12.12, ПС12.18)

Страна	Масштаб	Масштаб
р	см. табл.	1:2
Лист	Листов 1	

РК ДТ	Муромов	
РК ТР	Гусева	15.2
ИИХ	Власова	16

Лист ХП 08/08/19903-74 *
МБЭ КТ 1 ПСТ 14918-80

ЦНИПРОМЗДАНИИ



Обозначение	Марка	δ мм	Длина изделия мм	Масса кг
2.430-19.1 73	ПС13.12	140	1194	5.73
-01	ПС13.18	140	1794	8.62
-02	ПС13.24	140	2394	11.45
-03	ПС14.12	110	1194	5.32
-04	ПС14.18	110	1794	8.01
-05	ПС14.24	110	2394	10.57

Масса 1 мп нащельника ПС13 - 4,8 кг,
нащельника ПС14 - 4,47 кг

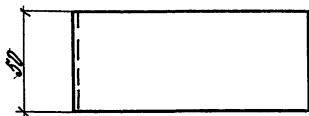
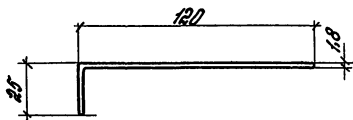
2.430-19.1 73

		2.430-19.1 73		
		Страна	Марка	Масштаб
		Р	СМ ГОСТ	1:2
		Лист	Листов 1	
		ЦНИИПРОМЗАНИИ		

Полщельники ПС13, ПС14 (ПС13.12, ПС13.24, ПС14.12, ПС14.24)		Лист 5 ПН 18 ГРДТ 13903-74*	
		4-й-Н 10 кг ГРДТ 16523 70*	

Лист 1 из 1

18172-02 100



2.430-19.1 74

Элемент крепежный ЭК1

Стандарт	Масса	Масштаб
Р	2.12	1:2
Лист	Листов 1	

Р

2.12

1:2

Лист Листов 1

ЦНИИПРОМЗДАНИЙ

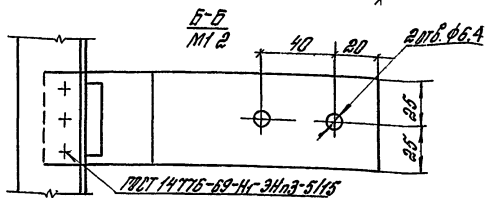
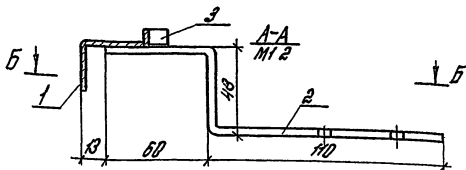
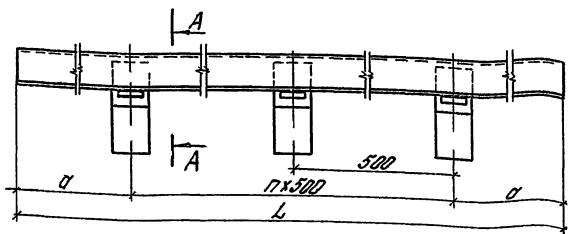
Рис. И.9	Муромов	К.И.
Рис. П.9	Гузеева	Л.С.
Лист	Власова	В.С.

Лист Б.П.4-2 ГОСТ 19902-74 *
Ч. II-4 Ю.П. ГОСТ 16523-70 *

Лист № 10/11

Проект и дата

Взам. инв. №



Объяснение	Марка	а мм	L, мм	σ	Кол. болт-материал болт	Масса, кг
2.430-19.1 75	ЭК 2.12	105	1210	2	3	2,75
-01	ЭК 2.18	155	1810	3	4	3,75

2.430-19.1 75 СБ

Элемент крепежный ЭК2
Сводный чертеж

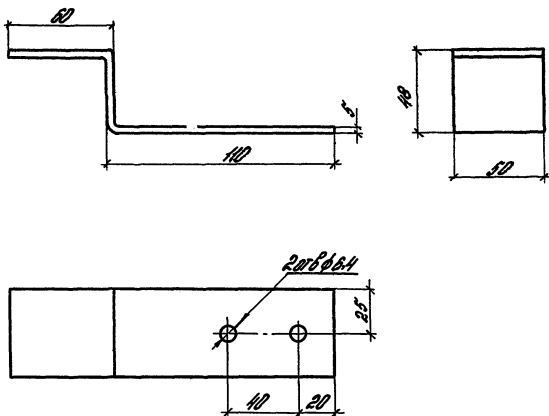
Страна: СССР

Масштаб: 1:5

Лист: 1

ЦНИПРОМЗДАНИЙ

Рук. отд. Курбатов
Рук. пр. Кузнецов
Ин.ж. Владислав



2.430-19.1 76

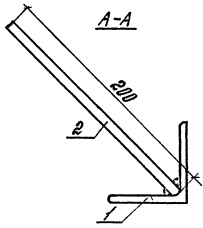
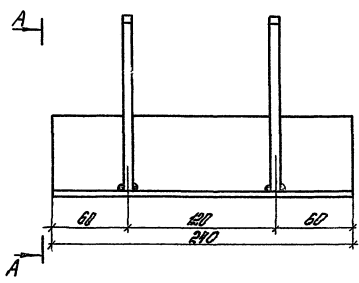
Элемент опорный ЭКЗ

Стадия	Масса	Масштаб
Р	0,47	1:2
Лист	Листов 1	

Лист Б-ПН-Б.О.ГОСТ 19909-74*
ВСТЗ КПЗ ГОСТ 300-74*

ЦНИИПРОМЗАДАНИЙ

Рис. для	Муромов	М.А.
Рис. пр.	Гузеев	Г.А.
Изм.	Власова	В.А.



1 Сварку производить электродами Э42 под слоем флюса
 Толщина сварных швов $t_{шв} = 5 \text{ мм}$
 2 * Обозначение дано условно

Формат	Лист	Обозначение	Наименование	Кол.	Примечан
			Детали		
Б.4	1	2.430-19.1 77 - 01 *	Углок $63 \times 63 \times 5 / 70 \times 70 \times 5 / 85 \times 85 / 20$ $87 \times 87 / 100 \times 100 / 125 \times 125 - 20$	1	1,155 кг
Б.4	2	2.430-19.1 77 - 02 *	Круп $100 \times 100 / 125 \times 125 - 77$ $125 \times 125 / 150 \times 150 - 79$	2	1,234 кг
2.430-19		2.430 - 19.1 77			
		Элемент элкорной ЭК4		Листов	Масса
				Р	2389
				Лист	1:2,5
Рук отг	Муравьев	КМ	ЦНИИПРОЗДАНИЯ		
Рук гр	Лузевва	ЛФ			
Инасен	Власова	ВЛ			

Шифр № листа, Подпись и дата, Взам шифр №